



## Краткое руководство по началу работы



347551

**Точки беспроводного доступа Cisco WAP551  
и WAP561**

# Добро пожаловать!

Благодарим за выбор точки беспроводного доступа Cisco WAP551 или WAP561! Cisco WAP551 — это однодиапазонная точка доступа стандарта 802.11n (скорость передачи 450 Мбит/с), а Cisco WAP561 — это двухдиапазонный вариант Cisco WAP551. Подробности см. на странице [www.cisco.com/go/500\\_wap\\_resources](http://www.cisco.com/go/500_wap_resources).

## 1

## Особенности точек беспроводного доступа Cisco WAP551 и WAP561

### Передняя панель

На передней панели устройств находятся три индикатора: питание, WLAN и LAN. Гнездо замка Kensington расположено под индикаторами.

### Задняя панель

На задней панели устройств находится порт Ethernet RJ-45. Используйте порт Ethernet для питания устройства с помощью PoE. Этот порт Gigabit Ethernet (802.3) с автообнаружением предназначен для подключения точек беспроводного доступа к сетевым устройствам, таким как компьютеры, маршрутизаторы или коммутаторы. Cisco настоятельно рекомендует использовать для гигабитных подключений кабель категории Cat5e или выше.

### Настройки по умолчанию

Параметр	Значение по умолчанию
Имя пользователя	cisco
Пароль	cisco
IP-адрес LAN	DHCP-адрес, назначенный сервером
Стандартный IP-адрес LAN	192.168.1.245
Маска подсети	255.255.255.0

Если вы используете маршрутизатор Cisco Small Business серии RV, диапазон адресов по умолчанию — от 192.168.1.100 до 192.168.1.254. Любое устройство, которое подключается к той же сети LAN, получит IP-адрес из этого диапазона.

## 2

# Монтаж точек беспроводного доступа Cisco WAP551 и WAP561

Точку доступа можно разместить на столе или установить ее на стене или потолке.

## Советы по размещению

- Температура окружающей среды — во избежание перегрева точки доступа не используйте ее при температуре воздуха выше 40 °С.
- Воздушный поток — во избежание перегрева не блокируйте вентиляционные отверстия на боковых панелях.
- Механическая нагрузка — устройство должно располагаться ровно и устойчиво, чтобы не допустить скольжения или сдвига.

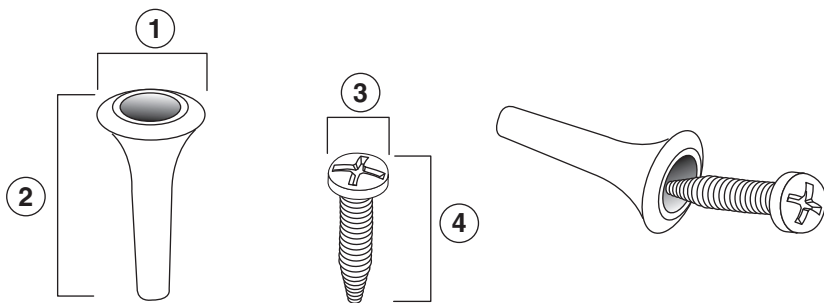
## Монтаж на стене или потолке

Cisco WAP551 и WAP561 можно разместить на стене или потолке.

В комплект поставки входит набор для монтажа. Он предназначен для крепления устройства к стене или потолку.

Монтажный кронштейн обладает некоторой гибкостью, поэтому вы можете использовать отверстия, оставшиеся от Cisco WAP121 или WAP321. Монтажник может снять Cisco WAP121 или WAP321 и установить на их место Cisco WAP5xx.

Размеры монтажных шурупов



196243



Предупреждение

---

Ненадежный монтаж может привести к повреждению устройства или травме. Cisco не несет ответственности за ущерб в результате непрочного крепления устройства к стене или потолку.

---

Монтаж точки беспроводного доступа на стене или потолке

---

- Шаг 1** Выберите место для монтажа устройства. Поверхность должна быть ровной, сухой и прочной.
  - Шаг 2** Для монтажа точки доступа Cisco просверлите два отверстия на расстоянии 47 мм друг от друга.
  - Шаг 3** Вставьте шурупы в отверстия и вверните их, но не до конца.
  - Шаг 4** Наденьте кронштейн на шурупы через верхние пазы, отрегулируйте шурупы и опустите кронштейн так, чтобы головки шурупов уперлись в границы пазов.
  - Шаг 5** Используя кронштейн в качестве шаблона, просверлите еще два отверстия для нижних шурупов.
  - Шаг 6** Вставьте шурупы в нижние отверстия.
  - Шаг 7** Прикрепите точку доступа к кронштейну, пропустив кабель через петлю в задней части кронштейна.
- 

## 3

### Подключение точек беспроводного доступа Cisco WAP551 и WAP561

По умолчанию связь Wi-Fi на устройстве отключена. Начальную настройку необходимо выполнить с помощью проводного подключения Ethernet. Подключение устройства к проводной сети:

- 
- Шаг 1** Подключите один конец кабеля Ethernet к порту Ethernet коммутатора, маршрутизатора или компьютера.
  - Шаг 2** Подключите другой конец кабеля Ethernet к порту Ethernet точки беспроводного доступа.

По завершении установки все индикаторы должны быть активны.

---

## Предупреждение 1004 — Инструкции по установке

Предупреждение	Перед подключением устройства к источнику электропитания ознакомьтесь с данной инструкцией по установке.
----------------	--

## Предупреждение 1005 — Предохранитель

Предупреждение	Защита устройства от короткого замыкания (перегрузки) осуществляется с помощью оборудования, являющегося частью электропроводки здания. Убедитесь, что номинал защитного устройства не превышает: 15 А, 125 В переменного тока или 10 А, 240 В переменного тока
----------------	--

## Предупреждение 1040 — Утилизация устройства

Предупреждение	Окончательная установка данного изделия должна выполняться в соответствии со всеми региональными и местными правилами и нормами.
----------------	--

## Сведения об ограничениях в использовании технического средства с учетом его предназначения для работы в жилых, коммерческих или производственных зонах

Оборудование предназначено для работы в коммерческих зонах и общественных местах, производственных зонах с малым электропотреблением, без воздействия вредных и опасных производственных факторов. Техническое средство не бытового назначения. Изготовитель не рекомендует использование данного оборудования в быту. Оборудование предназначено для эксплуатации без постоянного присутствия обслуживающего персонала

## Правила и условия безопасной эксплуатации

- Температура при эксплуатации: от 0 до +40 °С.
- Влажность при эксплуатации: от 10 до 85 % без конденсации.
- Питание устройства: 12 В, 0,5 А пост. тока и PoE согласно IEEE802.3af.

## Продукт класса В

Для обеспечения электромагнитной совместимости устройство должно быть установлено согласно инструкциям, описанным в руководстве по установке оборудования.

### Правила и условия хранения, перевозки, реализации и утилизации

- Температура при хранении: от -20 до +70 °С.
- Влажность при хранении: от 5 до 90 % без конденсации.
- Температура при транспортировке: от -20 до +70 °С при относительной влажности от 10 до 90 % (без конденсации).
- Оборудование должно храниться в помещении в заводской упаковке.
- Транспортировка оборудования должна производиться в заводской упаковке в крытых транспортных средствах любым видом транспорта.
- Правила и условия реализации оборудования определяются условиями договоров, заключаемых компанией Cisco или авторизованными партнерами Cisco с покупателями оборудования.
- Утилизация этого изделия по завершении его срока службы должна выполняться в соответствии с требованиями всех государственных нормативов и законов.

### Информация о мерах, которые следует предпринять при обнаружении неисправности технического средства

В случае обнаружения неисправности технического средства за технической помощью можно обратиться на официальный web-сайт Cisco [http://www.cisco.com/cisco/web/support/RU/cisco\\_small\\_business\\_support\\_center\\_contacts.html](http://www.cisco.com/cisco/web/support/RU/cisco_small_business_support_center_contacts.html) или по телефонам службы поддержки: Россия 8 1080 022 721 044, 8 800 700 9981.

При наличии действующего контракта на сервисную поддержку в Службе поддержки Cisco Technical Assistance Center (TAC) используйте, пожалуйста, контактную информацию, предоставленную при заключении контракта или на сайте <http://www.cisco.com/web/RU/services/order-services/index.html>.

### Месяц и год изготовления технического средства

Год изготовления зашифрован в серийном номере устройства в десятичной системе исчисления в первых двух цифрах после трехзначного буквенного кода и рассчитывается следующим образом: 2012 году изготовления соответствует цифра 16, 2013 – 17, 2014 – 18, 2015 – 19 и так далее. Неделя изготовления указана в виде двух цифр десятичной системы следующих после кода года. Первой неделе

января соответствует код 01, последней неделе декабря 52 или 53. Информация о дате изготовления наносится на месте производства на само оборудование и/или упаковку.

Страна производства: Китай

### **Дополнительная информация**

- Ознакомиться более подробно с инструкциями по монтажу на английском языке возможно на официальном web-сайте Cisco: <http://www.cisco.com/c/en/us/support/wireless/small-business-500-series-wireless-access-points/products-installation-guides-list.html>
- Ознакомиться более подробно с инструкциями по подготовке к использованию продукта на английском языке возможно на официальном web-сайте Cisco: <http://www.cisco.com/c/en/us/support/wireless/small-business-500-series-wireless-access-points/products-maintenance-guides-list.html>
- Дополнительная информация, руководства и правила обращения с точками доступа, а также возможность загрузки ПО доступны в разделе Product/Technology Support на официальном web-сайте Cisco: <http://www.cisco.com/cisco/web/psa/default.html>

### **Наименование и местонахождение уполномоченного изготовителем лица**

ООО “Сиско Системс”

Адрес: 115054, г. Москва, Космодамианская наб., 52, стр. 1 Телефон: (495) 961-14-10 E-mail: [rus-cert@cisco.com](mailto:rus-cert@cisco.com)

Сохраните упаковку и этикетку. В случае, если упаковка утрачена, повреждена или на ней отсутствует информация об Импортере или стране, где изготовлено техническое средство, для получения информации об Импортере обратитесь, пожалуйста, в компанию, у которой приобретено техническое средство. Информация о стране производства (на английском языке) указана на продукте. Также для получения этой информации можно использовать web-приложение Trade Tool на сайте [cisco.com](http://tools.cisco.com/FinAdm/GCTA/servlet/ControllerServlet?action=QueryForm) (на английском языке, требуется серийный номер устройства): <http://tools.cisco.com/FinAdm/GCTA/servlet/ControllerServlet?action=QueryForm>

Компания Изготовитель оставляет за собой право изменять настоящее настоящий документ без предварительного уведомления.

## Штаб-квартира в США

Cisco Systems, Inc  
170 West Tasman Drive  
San Jose, CA 95134-1706  
USA

[www.cisco.com](http://www.cisco.com)

Поддержка малого бизнеса,  
во всем мире: [www.cisco.com/  
go/sbsc](http://www.cisco.com/go/sbsc)

## Казахстан

Казахстан, 050059, Алматы,  
бизнес центр “Самал Тауэрс”  
Ул. О. Жолдасбекова, 97,  
блок А2, 14 этаж

Тел.: +7-727-244-2101

Факс +7-727-244-2102

[www.cisco.ru](http://www.cisco.ru)

## Россия

115054, Москва  
Космодамианская набережная  
52, стр.1 (Riverside Towers),  
4 этаж

Телефон: 7-495-961-1410

Факс: 7-495-961-1469

[www.cisco.ru](http://www.cisco.ru)

## Беларусь

Республика Беларусь, 220034,  
Минск, бизнес центр “Виктория  
Плаза”

ул. Платонова, д. 1Б, 3 подъезд,  
2 этаж

Тел: +375-17-2691691

Факс: +375-17-2691699

[www.cisco.ru](http://www.cisco.ru)



## 78-100391-01A0

Cisco и логотип Cisco являются товарными знаками или зарегистрированными товарными знаками корпорации Cisco и/или ее дочерних компаний в США и других странах. Чтобы просмотреть перечень товарных знаков корпорации Cisco, перейдите по следующему URL-адресу: [www.cisco.com/go/trademarks](http://www.cisco.com/go/trademarks). Товарные знаки сторонних организаций, упомянутые в настоящем документе, являются собственностью соответствующих владельцев. Использование слова «партнер» не подразумевает наличия партнерских взаимоотношений между Cisco и любой другой компанией. (1110R)

© Корпорация Cisco Systems, 2014. Все права защищены.

Отпечатано в КНР