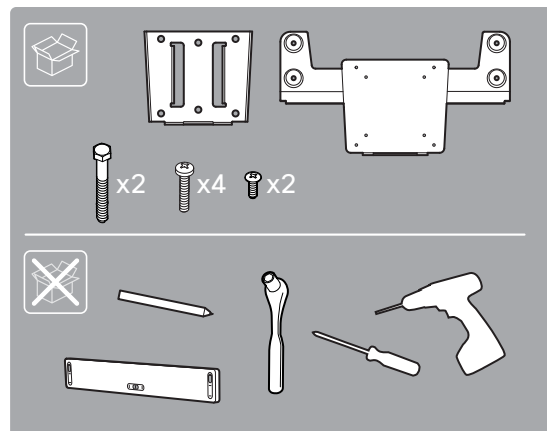




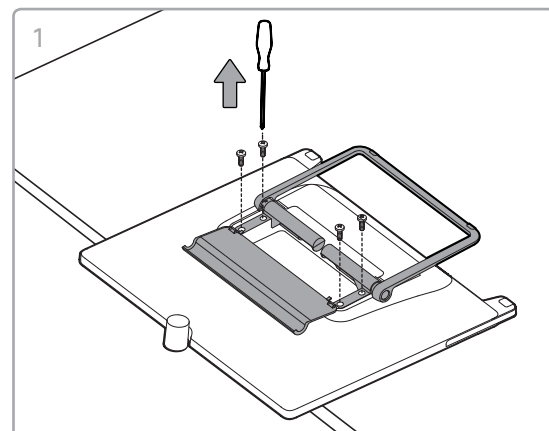
# Adaptateur de montage et support mural Cisco DX80 VESA



L'adaptateur de montage VESA est compatible avec les gabarits de montage VESA 100 × 100 et 75 × 75.

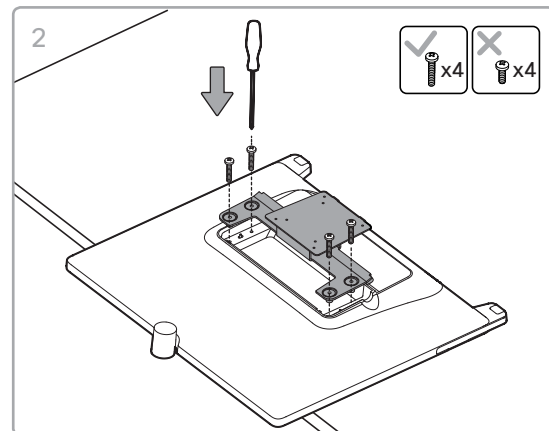
L'adaptateur VESA peut être utilisé avec des supports VESA tiers tels qu'un bras de support VESA. Suivez les étapes 1 et 2 pour fixer l'adaptateur de montage VESA.

## Adaptateur VESA



Placez-le sur une surface plate et propre.

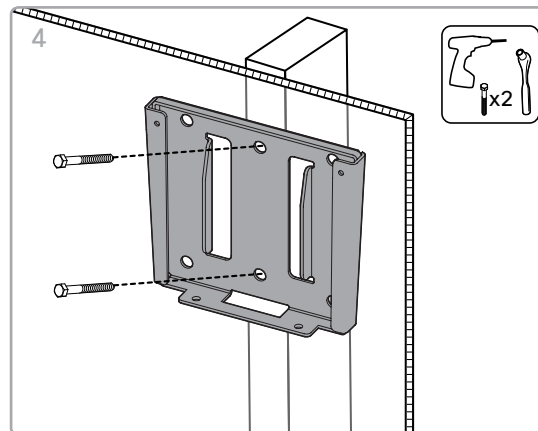
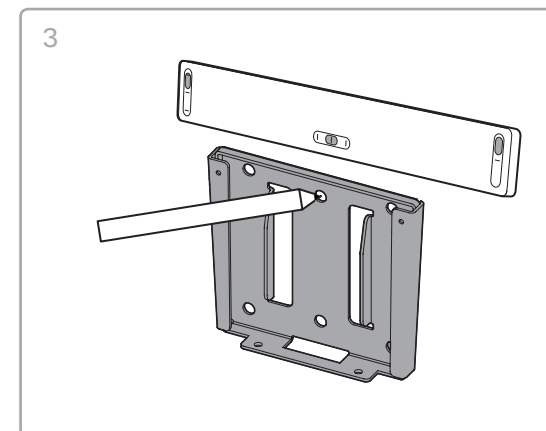
Veillez à ce qu'aucune contrainte ne s'exerce sur la caméra faute de quoi elle risque d'être endommagée.



## Montage mural

Éléments à prendre en considération avant l'installation :

- En raison de la taille et de la masse du produit, il est important que le système de montage mural soit installé en toute sécurité conformément à ces consignes d'installation.
- Assurez-vous que le type de mur est capable de supporter le système et utilisez uniquement des vis qui conviennent à ce type de mur. Les vis tire-fond jointes au produit ne peuvent être vissées QUE dans un seul montant en bois.
- L'installation du système de montage mural doit être réalisée par du personnel qualifié en conformité avec la réglementation locale et nationale en matière de construction.



Utilisez quatre vis pour une fixation sur deux poutres, un mur de béton ou une cloison de plâtre. Utilisez deux vis pour une fixation sur une seule poutre.

