



Cisco IP 電話 8800 系列多平台電話管理指南對於韌體 11.3(1) 或更新版本的修訂

第一次發佈： 2019 年 11 月 19 日

最後修改日期： 2022 年 6 月 27 日

Americas Headquarters

Cisco Systems, Inc.
170 West Tasman Drive
San Jose, CA 95134-1706
USA
<http://www.cisco.com>
Tel: 408 526-4000
800 553-NETS (6387)
Fax: 408 527-0883



目錄

第 1 章

Cisco IP 電話 8800 系列多平台電話硬件 1

Cisco IP 電話 概覽 1

電話摘要 1

Cisco IP 電話 8811 3

電話連線 3

Cisco IP 電話 8841 及 8845 4

電話連線 4

Cisco IP 電話 8851 5

電話連線 5

Cisco IP 電話 8861 及 8865 6

電話連線 6

按鈕與硬件 7

軟鍵、線路及功能按鈕 8

術語差異 9

第 2 章

新資料及變更的資料 11

韌體 11.3(7) 版全新不一樣的功能 11

韌體 11.3(6) 版全新不一樣的功能 13

韌體 11.3(5) 版全新不一樣的功能 14

11.3(4) 的新資訊及變更的資訊 15

11.3(3) 版全新不一樣的功能 16

韌體 11.3(2) 版全新不一樣的功能 18

韌體 11.3(1) 版全新不一樣的功能 21

韌體 11.2(3)SR1 版全新不一樣的資訊 22

韌體 11.2(3) 版全新不一樣的功能 22

韌體 11.2(1) 版全新不一樣的功能	24
韌體 11.2 (2) 版全新不一樣的功能	26
韌體 11.1(1) 版全新不一樣的功能	27
韌體 11.0(1) 版全新不一樣的功能	28

第 1 部分：**Cisco IP 電話佈建 31**

第 3 章**佈建 33**

佈建概覽	33
佈建	34
標準佈建伺服器	35
電話佈建做法	35
使用啓用碼登錄電話	35
將電話加載到 Webex 雲端	36
啓用電話加載到 Webex 雲端	36
使用簡短啓用碼啓用自動佈建	36
從鍵盤手動佈建電話	37
HTTP 佈建的 DNS SRV	38
使用 DNS SRV 進行 HTTP 佈建	39
在電話網頁上使用 SRV 選項設定設定檔規則	40
在電話上使用 SRV 選項設定設定檔規則	40
TR69 佈建	41
TR69 RPC Methods	41
受支援的 RPC 方法	41
支援的活動類型	42
通訊加密	42
網絡壅塞期間電話的表現	42
內部預先佈建及佈建伺服器	42
伺服器準備運作和軟件工具	43
遠程自訂 (RC) 發佈	43
內部裝置預先佈建	44
佈建伺服器設定	45

TFTP 佈建	45
遠程端點控制和 NAT	45
HTTP 佈建	46
重新同步及升級時，HTTP 狀態代號的處理方式	46

第 4 章

佈建方法	49
使用 BroadSoft 伺服器配置電話	49
佈建例子概覽	50
基本重新同步	50
使用系統記錄來記錄訊息	50
TFTP 重新同步	51
將訊息記錄至 Syslog 伺服器	52
系統記錄參數	53
專用設定檔、巨集擴展及 HTTP	54
在 TFTP 伺服器上佈建特定 IP 電話設定檔	54
HTTP GET 重新同步	55
與 HTTP GET 重新同步	55
透過 Cisco XML 佈建	56
使用巨集擴展的 URL 解析	56
自動重新同步裝置	57
設定檔重新同步參數	57
設定電話以啓用啓用碼	63
啓用碼佈建參數	64
直接將電話遷移至企業電話	65
安全 HTTPS 重新同步	66
基本 HTTPS 重新同步	66
使用基本 HTTPS 重新同步進行驗證	66
HTTPS 客戶憑證驗證功能	68
使用客戶憑證驗證 HTTPS	68
配置 HTTPS 伺服器讓客戶端過濾和動態內容	68
HTTPS 憑證	69
HTTPS 方法	70

SSL 伺服器憑證	70
獲取伺服器憑證	70
客戶憑證	71
憑證結構	71
配置自訂 Certificate Authority	72
設定檔管理	73
以 Gzip 壓縮 Open 設定檔	73
以 OpenSSL 加密設定檔	74
建立分區設定檔	75
設定電話私隱標題	75
更新 MIC 認證	76
以 SUDI 服務更新 MIC 認證的參數	77

第 5 章**佈建參數 79**

佈建參數概覽	79
配置設定檔參數	79
韌體升級參數	83
一般用途參數	84
巨集擴展變數	85
內部錯誤碼	88

第 6 章**佈建格式 89**

配置設定檔	89
配置設定檔格式	89
配置設定檔元件	90
元素標籤屬性	90
參數屬性	92
字串格式	92
Open 設定檔 (XML) 壓縮及加密	93
Open 設定檔加壓	93
加密 Open 設定檔	93
CBC-AES 256 位加密	93

以 RFC 8188 為基礎的 HTTP 內容加密	97
可選的重新設定參數	98
金鑰	98
uid 及 pwd	98
將設定檔套用至電話	98
透過 TFTP 伺服器將設定檔下載至 IP 電話	99
以 cURL 將設定檔下載至電話	99
佈建參數類型	99
一般用途參數	100
使用一般用途參數	100
啟用參數	101
觸發	101
在特定間隔重新同步	101
在特定時間重新同步	102
可配置的時段	102
設定檔規則	103
升級規則	104
數據類型	105
設定檔及韌體升級	108
允許設定檔更新	109
允許及配置韌體升級	109
透過 TFTP、HTTP 或 HTTPS 升級韌體	110
使用瀏覽器指令升級韌體	111

第 11 部分：

Cisco IP 電話配置 113

第 7 章

存取控制配置 115

存取控制	115
管理員和用戶帳戶	115
用戶存取屬性	116
存取電話網頁界面	116
控制電話設定的存取權	117

	存取控制參數	117
	略過設定密碼畫面	120
<hr/>		
第 8 章	第三方通話控制設定	121
	決定電話的 MAC 地址	121
	網絡配置	121
	佈建	122
	將目前的電話配置報告給佈建伺服器	122
	向伺服器報告電話配置的參數	125
<hr/>		
第 9 章	Cisco IP 電話 保安	129
	網域與互聯網設定	129
	配置限制網域存取	129
	配置 DHCP 選項	130
	DHCP 選項配置的參數	131
	DHCP 選項支援	131
	設定 SIP 邀請訊息的問題	132
	傳輸層安全性	133
	使用 SIP 透過 TLS 加密訊號	133
	配置透過 TLS 使用 LDAP	134
	配置 StartTLS	134
	HTTPS 佈建	135
	獲取已簽署伺服器憑證	136
	多平台電話 CA 客戶端根憑證	137
	冗餘佈建伺服器	137
	Syslog 伺服器	137
	啓用防火牆	138
	使用其他選項配置防火牆	139
	配置加密列表	141
	支援密碼字串	143
	透過 TLS 使用 SIP 啓用主機名稱驗證	144
	為媒體平面安全協商啓用客戶端啓動模式	145

媒體平面安全協商的參數	145
802.1X 驗證	146
啓用 802.1X 驗證	147
設置一個代理伺服器	148
HTTP 代理設置的參數	149
從電話上設定 VPN 連接	153
檢視 VPN 狀態	154
從電話網絡頁面設定 VPN 連接	155
VPN 設置的參數	155
Cisco 產品安全性概覽	157

第 10 章

電話功能與設定	159
電話功能與設定概覽	160
Cisco IP 電話用戶支援	161
電話功能	161
功能按鈕及軟鍵	169
允許該用戶設定線路鍵的功能	171
線路鍵的功能參數	172
在線路鍵配置速撥	174
分配速撥號碼	175
DTMF 等候和暫停參數	176
用於監控其他電話的電話配置	177
配置電話以監控多個用戶的線路	177
監控多條用戶線路的參數	178
在電話上配置線路鍵，以監控個別用戶的線路	180
監控單一線路的參數	180
以星號代碼啓用會議按鈕	182
會議按鈕參數	183
啓用撥號協助	183
配置字母數字撥號	184
通話駐留	185
設定星號代碼通話駐留	185

- 配置一鍵式通話駐留 185
- 將「駐留通話」新增至線路鍵 187
- 設定可選的網絡配置 188
 - 可選網絡配置的參數 188
- XML 服務 192
 - XML 目錄服務 193
 - 配置電話以連接至 XML 應用程式 193
 - XML 應用程式的參數 194
 - 巨集變數 196
- 共用線路 199
 - 配置「共用線路」 200
 - 配置共用線路的參數 201
 - 新增以對話框為基礎的共用線路的外觀 203
- 為分機指定鈴聲 203
 - 鈴聲的參數 204
 - 新增不同的鈴聲 205
 - 限制用戶控制鈴聲音量 206
- 啓用電話的訪客登入功能 207
- 在電話上啓用靈活擺放功能 207
- 在電話上啓用 Extension Mobility 208
- 設定用戶密碼 209
- 下載問題報告工具記錄 209
- 配置問題報告工具 210
 - 配置問題報告工具的參數 212
- 由伺服器配置的傳呼功能 214
- 配置多點廣傳呼 214
 - 多點傳呼群組的參數 215
- 配置電話以自動接受傳呼 218
- 透過 TR-069 管理電話 218
- 檢視 TR-069 狀態 219
 - TR-069 配置的參數 220
- 啓用電子提舉臂 (Electronic Hookswitch) 224

設定安全分機	225
配置 SIP 傳輸	226
封鎖傳送給電話的非代理 SIP 訊息	227
配置私隱標題	227
啓用 P-Early-Media 支援	228
啓用對等韌體共用	229
指定設定檔驗證類型	230
控制驗證要求以存取電話的目錄	231
用於用戶驗證控制的參數	232
以略過軟鍵將來電設為靜音	233
將進行中的通話從電話移至其他電話 (位置)	233
將進行中通話轉移到其他位置的參數	234
為電話和 BroadWorks XSI 伺服器同步封鎖來電者 ID 功能	236
允許檢視線路上的 BroadWorks XSI 近期通話	237
特定線路 BroadWorks XSI 近期通話的參數	238
啓用功能鍵同步	240
DND 與來電轉駁狀態同步	241
允許透過 XSI 服務同步來電轉駁狀態	242
允許透過 XSI 服務同步 DND 狀態	243
啓用透過 XSI 服務同步拒絕匿名來電	244
為拒絕匿名來電設定功能啓用碼	245
啓用透過 XSI 服務同步來電待接	245
設定來電待接的功能啓用碼	246
主管和助理	247
為主管-助理角色設置偏好設定	248
選擇主管-助理角色的邏輯	248
同步主管-助理設定	250
主管和助理的撥號計劃	250
為主管啓用字母數字撥號	250
在線路鍵為主管和助理目錄配置	251
主管和助理的服務啓動碼	251
適用於主管和助理的可編程軟鍵	253

配置語音和影片數據的優先次序	253
配置語音和影片數據優先次序的參數	255
在 SIP 訊息中啓用通話結束統計資料	256
SIP 訊息中來電統計的屬性	257
SIP 運作階段編號	259
啓用 SIP 會話 ID	261
運作階段編號參數	261
選擇線路鍵 LED 行爲	261
自訂線路鍵 LED 行爲	262
爲遠程 SDK 設定電話	266
WebSocket API 參數	267
語音回饋功能	268
啓用語音回饋	268
語音回饋的參數	269
隱藏電話屏幕上顯示的目錄項目	271
目錄可見度的參數	272
顯示來電者號碼，而不是未解析的來電者名稱	276
將目錄捷徑新增至線路鍵	277
PLK 和 psk 上的目錄捷徑映射	278
將擴展功能新增至線路鍵	281
配置線路鍵的功能	282
將目錄捷徑新增至可編程軟鍵	286
啓用 LDAP 統一搜尋	287
關閉一個線路鍵	288

第 11 章

電話資料和顯示配置	291
電話資訊及顯示設定	291
配置電話名稱	291
自訂開機畫面	292
自訂電話屏幕的背景圖案	293
使用電話網頁界面設定屏幕保護程式	295
屏幕保護程式的參數	295

透過電話網頁界面調整背光計時器	297
自訂產品配置版本	298
將焦點集中於在線通話	299
報告耳機存貨	299

第 12 章

通話功能配置 301

啓用來電轉駁	301
啓用來電轉駁的參數	302
來電轉撥	303
在語音標籤上啓用來電轉駁功能	303
語音標籤的啓用轉駁來電參數	304
啓用「用戶」標籤上的來電轉駁功能	305
用戶標籤的啓用轉駁通話參數	305
為全轉所有通話啓用同步功能啓用碼	309
為全轉所有通話服務設定功能啓動代碼	309
Webex 一鍵式於電話加入	310
在電話上增加會議軟鍵	310
啓用會議功能	311
啓用遠程近期通話連 SIP REC	312
啓用遠程近期通話連 SIP INFO	313
配置未接來電指示	315
啓用勿打擾功能	315
啓用電話和伺服器之間同步設定。	316
啓用電話上的 Webex 聯絡人	317
在線路鍵上設定 Webex 聯絡人	318
為 Webex 聯絡人新增軟鍵	319
啓用電話上的 Webex 通話紀錄	320
配置 DND 星號代碼	320
設定熱線中心代理電話	321
通話中心代理設定的參數	322
還原 ACD 狀態	324
顯示或隱藏電話代理狀態中不可用的目錄文字方塊	325

設定即時電話	326
設定即時電話的參數	326
對 XMPP 使用 DNS SRV	329
在電話屏幕上顯示 XMPP 用戶編號	330
配置每條線路的通話外觀數目	331
啓用反向名稱尋找功能	331
緊急通話	333
緊急電話支援背景	333
緊急電話支援術語	333
將電話配置為能夠撥打緊急電話	334
緊急通話的參數	335
PLK 配置	337
可編程線路鍵	337
啓用一個線路鍵的分機。	337
啓用直接 PLK 配置	338
用於監控其他電話的電話配置	339
將 XML 服務新增至線路鍵	339
可編程軟鍵配置	340
自訂要顯示的軟鍵	340
可程式制訂軟鍵的參數	340
自訂可編程軟鍵	342
可程式制訂軟鍵上配置速撥	342
使用 DTMF 支援配置 PSK	343
啓用近期通話列表目錄軟鍵	345
垃圾來電指示	347
接入 Webex 電話的垃圾來電指示	347
可編程軟鍵	348

第 13 章

語音配置	353
配置不同的音訊音量	353
音訊音量參數	353
配置聲音設定	355

聲音設定的參數	356
配置語音編解碼器	357
音訊編解碼器參數	358
語音品質報告	361
語音品質報告的支援場景	361
平均意見分數及編解碼器	361
配置語音質素報告	362
VQM SIP 發佈訊息參數	362

第 14 章

影像配置	365
停用影像服務	365
控制影像頻寬	365
調整相機曝光	366
影像傳送解像度設定	367
配置影像編解碼器	368
影像編解碼器參數	368

第 15 章

語音郵件配置	371
配置語音郵件	371
為分機配置語音郵件	371
配置訊息等待指示	372
語音郵件伺服器 and 訊息等待的參數	372
在線路鍵上配置語音郵件 PLK	374
語音郵件 PLK 的字串語法	375
在電話上設定語音郵件 PLK	377

第 16 章

公司及個人目錄設定	379
配置目錄服務	379
目錄服務的參數	379
在所有目錄中停用通訊錄搜尋功能	382
停用個人目錄	382
LDAP 配置	383

準備 LDAP 公司目錄搜尋	383
LDAP 目錄的參數	384
LDAP 目錄存取概覽	392
配置 BroadSoft 設定	393
XSI 電話服務的參數	394
設定個人目錄	405
啓用反向名稱尋找功能	405

第 III 部分：

安裝 Cisco IP 電話 407

第 17 章

安裝 Cisco IP 電話 409

驗證網絡設定	409
安裝 Cisco IP 電話	410
網絡及電腦埠引出線	411
從電話配置網絡	411
網絡配置欄位	411
透過電話輸入文字與目錄	418
透過電話設定無線 LAN	418
掃描列表目錄	419
Wi-Fi 其他目錄	420
透過電話開啓或關閉 Wi-Fi	420
透過電話網頁開啓或關閉 Wi-Fi	420
Wi-Fi 設定的參數	421
手動將電話連接至 Wi-Fi	421
檢視 Wi-Fi 狀態	422
在電話上查看 Wi-Fi 狀態訊息	422
驗證電話開機程序	423
停用或啓用 DF 位元	423
配置互聯網連線類型	424
配置 VLAN 設定	425
VLAN 設定參數	426
透過電話設定 Wi-Fi 設定檔	428

設定 Wi-Fi 配置檔案	430
Wi-Fi 設定檔 (n)	431
刪除 Wi-Fi 配置檔案	433
變更 Wi-Fi 配置檔案的順序	433
掃描並儲存 Wi-Fi 網絡	434
SIP 配置設定	436
配置基本 SIP 參數	436
SIP 參數	437
配置 SIP 計時器的數值	445
SIP 計時器值 (秒)	446
處理回應狀態代號的配置	448
回應狀態代碼處理參數	449
NTP 伺服器配置	449
NTP 伺服器參數	450
配置 RTP 參數	451
RTP 參數	451
為新的 RTP 和 SRTP 運作階段啟用 SSRC 重設	455
控制雙模式中的 SIP 與 RTP 行為	456
配置 SDP 有效荷載類型	457
SDP 有效荷載類型	458
為分機配置 SIP 設定	462
分機上 SIP 設定的參數	463
配置 SIP 代理伺服器	472
擴展參數的 SIP 代理和註冊	472
配置訂閱者的資料參數	478
訂閱者資訊的參數	479
設定電話以使用窄頻 OPUS 編解碼器	481
電話 NAT 截線	481
啓用 NAT 配對	482
NAT 配對參數	483
配置以靜態 IP 地址進行 NAT 配對	484
以靜態 IP 參數進行 NAT 映射	485

以 STUN 配置 NAT 配對	488
以 STUN 參數進行 NAT 映射	489
判斷對稱或非對稱 NAT	489
撥號計劃	490
撥號計劃概覽	490
數字序列	491
數字序列例子	492
接受並傳輸撥號數字	494
撥號計劃計時器 (拿起電話計時器)	494
跨數位長計時器 (不完整的輸入計時器)	495
跨數位短計時器 (完整的輸入計時器)	496
編輯 IP 電話上的撥號計劃	497
區域參數配置	497
地區參數	497
設定控制計時器值	498
設定控制計時器值 (秒) 的參數	499
將 Cisco IP 電話 本地化	500
在電話網頁上配置時間和日期	500
在電話上配置時間和日期	501
時間和日期設定	501
配置日間節能時間	504
電話顯示語言	505
垂直服務啟動碼	510
Cisco IP 電話 8800 系列的檔案	514

第 IV 部分：	疑難排解	517
----------	------	-----

第 18 章	疑難排解	519
	疑難排解功能	519
	ACD 通話資料遺失	519
	電話不會顯示 ACD 軟鍵	520
	電話不會顯示 ACD 代理可用性	520

沒有記錄的通話	520
緊急通話不會連接至緊急服務	521
即時狀態無法運作	521
電話即時訊息：中斷與伺服器的連接	521
電話無法存取 XSI 的 BroadSoft Directory	522
沒有顯示主管或助理選單	522
電話沒有顯示聯絡人	522
SIP 訂閱失敗訊息	522
無法顯示語音郵件的數量	523
無法就語音郵件使用快速撥號來撥出通話	524
無法登入語音郵件帳戶	524
電話無法顯示語音郵件 PLK 選項	525
電話無法將 PRT 記錄上載至遠程伺服器	525
降級後，已儲存的密碼會變得無效	526
未能將電話登錄至 Webex 系統	527
電話屏幕的問題	527
電話顯示不規則字體	527
電話屏幕上會顯示方格，而非亞洲字元	528
透過電話網頁報告所有電話問題	528
報告來自 Webex Control Hub 的電話問題	529
透過電話網頁將電話重設為原廠設定	529
透過電話網頁重新啟動電話	530
從 Webex Control Hub 重啓電話	530
在遠端報告與電話有關的問題	531
擷取封包	531
語音品質疑難排解秘訣	532
網絡壅塞期間電話的表現	532
尋找額外資料的位置	533

第 19 章

監控電話系統 535

監控電話系統概覽	535
Cisco IP 電話狀態	535

顯示電話資料視窗	536
檢視電話資料	536
查看電話狀態	537
在電話上查看狀態訊息	537
查看下載狀態	537
釐定電話的 IP 地址	538
查看網絡狀態	538
語音品質監控	539
顯示來電統計螢幕	539
來電統計欄位	539
於配置工具程式檢視自訂狀態	540
重啓的原因	541
電話網絡用戶界面上的重啓記錄	541
Cisco IP 電話屏幕上的重啓記錄	541
狀態傾印檔案內的重啓記錄	542
<hr/>	
第 20 章	維修 543
基本重設	543
使用鍵盤把電話重設為原廠設定	544
從電話目錄重設為原廠設定	545
透過電話網頁將電話重設為原廠設定	545
使用電話網頁中的 URL 找出電話問題	546

附錄 A:	技術詳情 547
網絡通訊協定	547
VLAN 互動	550
USB 埠資訊	550
停用 USB 埠	551
SIP 與 NAT 配置	552
SIP 及 Cisco IP 電話	552
透過 TCP 使用 SIP	552
冗餘 SIP 代理	552

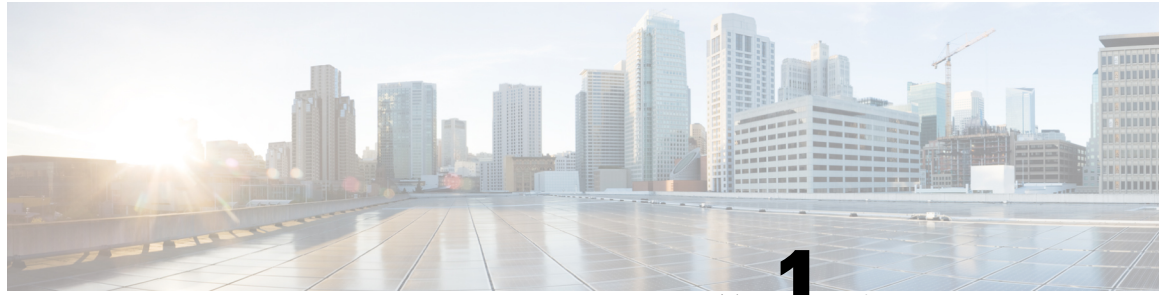
雙重註冊	555
故障轉換及復原註冊	556
RFC3311	556
SIP 通知 XML 服務	556
以會談邊界控制器進行 NAT 配對	557
以 SIP-ALG 路由器進行 NAT 配對	557
Cisco 發現協議	557
LLDP-MED	557
底座 ID TLV	559
埠 ID TLV	559
直播 TLV 的時間	559
結束 LLDPDU TLV	559
埠說明 TLV	559
系統名稱 TLV	559
系統功能 TLV	560
管理地址 TLV	560
系統說明 TLV	560
IEEE 802.3 MAC/PHY 配置/狀態 TLV	560
LLDP-MED 功能 TLV	561
網絡政策 TLV	561
LLDP-MED 透過 MDI TLV 延長電源	562
LLDP-MED 庫存管理 TLV	562
最終網絡政策解決方案及 QoS	562
特別 VLAN	562
SIP 模式的預設 QoS	562
CDP 的 QoS 解決方案	562
LLDP-MED 的 QoS 解決方案	563
與 CDP 共存	563
LLDP-MED 及多部網絡裝置	563
LLDP-MED 和 IEEE 802.X	563
附錄 B :	
Cisco IP 電話 配件	565

帶有多平台韌體的 Cisco IP 電話 8800 系列的配件概述	565
連接座架	567
使用導線鎖固定電話	567
外置聽筒與咪高峰	567
耳機	568
重要的耳機安全資料	568
Cisco 耳機 500 系列	568
Cisco 耳機 521 及 522	568
Cisco 耳機 561 及 562	569
第三方耳機	572
電話的耳機配置	572
自訂 Cisco 耳機 500 系列	572
設定 Cisco 耳機的升級規則	573
語音質素	574
類比耳機	574
USB 耳機	574
選擇 USB 耳機。	574
停止使用 USB 耳機	574
無線耳機	575
藍牙無線耳機	575
Cisco IP 電話 按鍵擴展模塊	576
Cisco IP 電話 按鍵擴展模塊設定概覽	576
按鍵擴展模塊電源資料	578
將按鍵擴展模塊連接至 Cisco IP 電話	579
將兩個或三個按鍵擴展模塊連接至 Cisco IP 電話	583
自動偵測按鍵擴展模塊	586
以電話網頁界面配置按鍵擴展模塊。	587
存取按鍵擴展模塊設定	587
分配按鍵擴展模塊類型	588
使用電話目錄分配按鍵擴展模塊類型	588
重設單 LCD 屏幕按鍵擴展模塊	589
在按鍵擴展模塊配置速撥功能	589

將「保留通話」新增至「按鍵擴展模塊線路鍵」	590
配置按鍵擴展模塊的 LCD 光度	590
配置按鍵擴展模塊的繁忙指示燈欄位	591
允許用戶設定擴展模塊線路鍵的功能	592
將目錄截徑鍵新增至按鍵擴展模塊線路鍵	593
將擴展功能新增至按鍵擴展模塊線路鍵	593
在擴展模塊按鈕上設定語音郵件 PLK	594
按鍵擴展模塊的疑難排解	595
按鍵擴展模塊無法透通過正常程序啓動	595
關閉按鍵擴展模塊上的一個線路鍵	596
壁掛式	596
壁掛式選項	596
無法鎖定的壁掛式元件	597
安裝不可鎖定的電話壁掛式套件	598
從不可鎖定式掛牆架上取下電話	602
不可鎖定的按鍵擴展模塊電話壁掛式元件	603
安裝不可鎖定的按鍵擴展模塊電話壁掛式套件	604
從不可鎖定的掛牆架上取下電話及按鍵擴展模塊	607
調整聽筒座	608

附錄 C :

TR-069 參數比較	611
XML 和 TR-069 參數比較	611



第 1 章

Cisco IP 電話 8800 系列多平台電話硬件

- [Cisco IP 電話 概覽](#)，第 1 页
- [電話摘要](#)，第 1 页
- [Cisco IP 電話 8811](#)，第 3 页
- [Cisco IP 電話 8841 及 8845](#)，第 4 页
- [Cisco IP 電話 8851](#)，第 5 页
- [Cisco IP 電話 8861 及 8865](#)，第 6 页
- [按鈕與硬件](#)，第 7 页
- [術語差異](#)，第 9 页

Cisco IP 電話 概覽

Cisco IP 電話 8800 系列多平台電話包括一套功能完整的 VoIP (網際協定通話技術) 電話，可透過 IP 網絡提供語音通訊。電話提供傳統辦公電話的所有功能，例如通話轉駁、重撥、快速撥號、轉接來電及電話會議。Cisco IP 電話 8800 系列多平台電話是針對圍繞第三方基於 SIP 的 IP PBX 的解決方案而設。



備註 本檔案中，「Cisco IP 電話」或「電話」是指 Cisco IP 電話 8800 系列多平台電話。

電話摘要

Cisco IP 電話 8811、8841、8845、8851、8861 及 8865 會透過互聯網協定 (IP) 網絡提供語音通訊。Cisco IP 電話的功能與數碼辦公電話非常相似，您可用來撥出和接聽通話，以及存取靜音、保留、轉接、速撥及轉駁通話等功能。此外，由於電話已連接至您的數據網絡，所以電話亦可提供進階的 IP 電話功能，包括存取網絡資訊及服務，以及自訂功能及服務。

Cisco IP Phone 8811 備有灰階 LCD 屏幕。

Cisco IP 電話 8841、8845、8851、8861 及 8865 均備有 24 位元的彩色 LCD 屏幕。

Cisco IP 電話 設有以下功能：

- 可程式制訂的按鈕，可支援最多 10 條線路，亦可透過程式制訂其他功能
- 千兆位乙太網絡連線
- 支援藍牙無線耳機 (Cisco IP 電話 8845、8851、8861 及 8865)
- 支援外置咪高峰與聽筒 (只限 Cisco IP Phone 8861)
- 透過 Wi-Fi 存取網絡 (Cisco IP 電話 8861 及 8865)。
- USB 埠：
 - 1 個適用於 Cisco IP 電話 8851 的 USB 埠
 - Cisco IP 電話 8861 及 8865 均設有兩個 USB 埠
- 最多支援 3 個按鍵擴展模塊：
 - Cisco IP 電話 8851 支援 2 個按鍵擴展模塊
 - Cisco IP 電話 8861 支援 3 個按鍵擴展模塊

像其他網絡裝置一樣，必須對 Cisco IP 電話 進行設定及管理。這些電話會按以下代碼編碼及解碼：

- G.711 a-law
- G.711 mu-law
- G.722
- G.722.2/AMR-WB
- G.729a/G.729ab
- iLBC
- OPUS
- iSAC

Cisco IP 電話 可提供傳統電話的功能，例如轉駁通話、轉接、重撥、速撥、會議通話及存取語音郵件系統。Cisco IP 電話 還設有各種其他功能。

像其他網絡裝置一樣，必須對 Cisco IP 電話 進行設定，以準備妥當來存取第三方通話控制系統，以及 IP 網絡的其他部分。使用 DHCP 時，可在電話上配置的設定便會減少。如果網絡需時進行設定，您亦可手動配置 IP 地址、遮罩、通訊閘及主面/備用 DNS 伺服器等資訊。

Cisco IP 電話 可與 IP 網絡上的其他服務及裝置互動，以提供進階的功能。例如，您可整合第三方通話控制系統及 Lightweight Directory Access Protocol 3 (LDAP3) 標準目錄，讓用戶可透過其 IP 電話搜尋同事的聯絡資訊。

Cisco IP 電話 必須連接至 Cisco Catalyst 開關等網絡裝置，才能使用 IP 電話網絡功能。在撥出及接聽通話前，您必須以第三方通話控制系統註冊 Cisco IP 電話。

最後，由於 Cisco IP 電話屬於網絡裝置，您亦可直接從中獲取狀態資料的詳情。這項資料可助您排解任何用戶在使用 IP 電話時可能會遇到的問題。您亦可透過電話獲取關於現時通話或韌體版本的統計資訊。

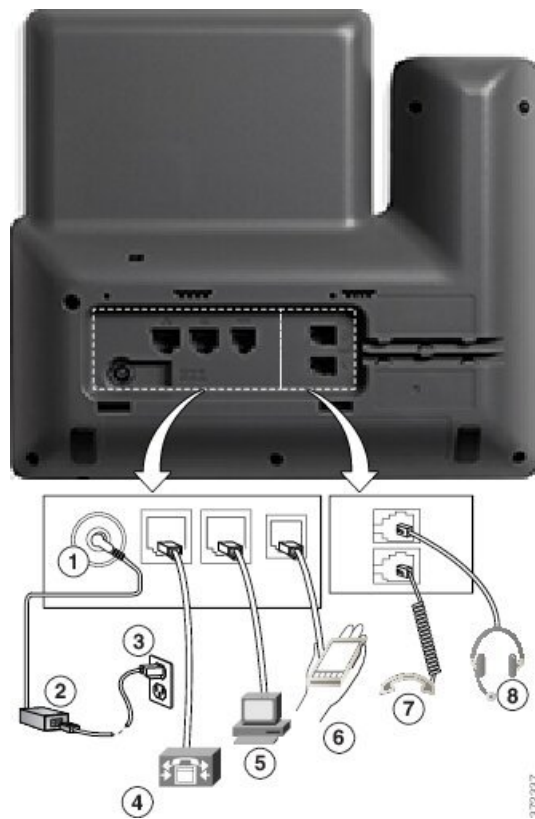


注意 在 Cisco IP 電話 附近使用電話、GSM 流動電話或雙向無線電都可能產生干擾。如需更多資料，請參閱產生干擾的裝置之製造商所提供的說明文件。

Cisco IP 電話 8811

電話連線

按下圖所示，將您的電話連線至公司 IP 電話網絡。



1	DC 轉接埠 (DC48V)。	5	存取埠 (10/100/1000 PC) 連接。
2	AC 轉 DC 電源供應器 (選用)。	6	輔助埠。
3	AC 電源牆身插頭 (選用)。	7	聽筒連接。
4	網絡埠 (10/100/1000 SW) 連接。啓用電源時為 IEEE 802.3。	8	模擬耳機連接 (選用)。



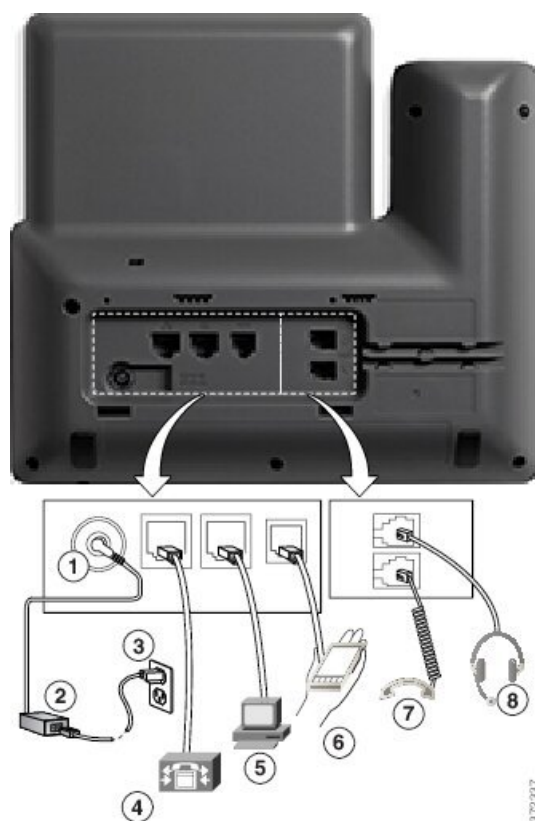
備註 Cisco IP Phone 8811 不支援按鍵擴展模塊。

Cisco IP 電話 8841 及 8845

以下部分會描述 Cisco IP 電話 8841 和 8845 的各項屬性。

電話連線

按下圖所示，將您的電話連線至公司 IP 電話網絡。



1	DC 轉接埠 (DC48V)。	5	存取埠 (10/100/1000 PC) 連接。
2	AC 轉 DC 電源供應器 (選用)。	6	輔助埠。
3	AC 電源牆身插頭 (選用)。	7	聽筒連接。

4	網絡埠 (10/100/1000 SW) 連接。啓用電源時爲 IEEE 802.3。	8	模擬耳機連接 (選用)。
---	--	---	--------------

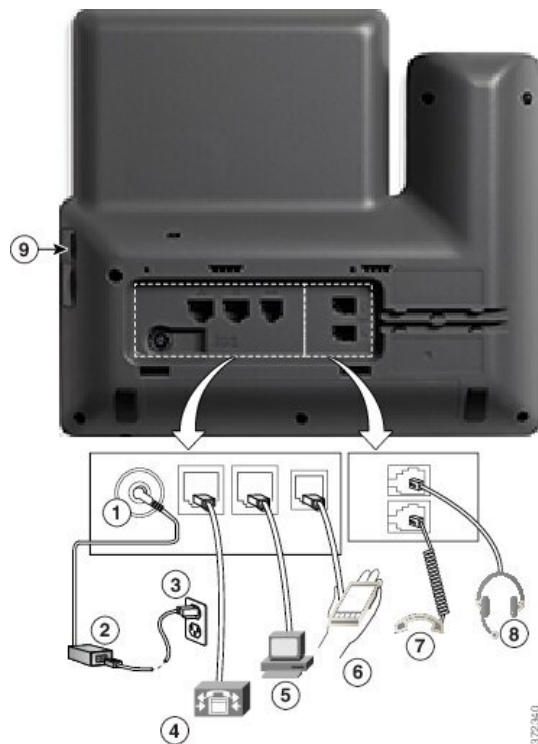


備註 Cisco IP 電話 8841 及 8845 不支援按鍵擴展模塊。

Cisco IP 電話 8851

電話連線

按下圖所示，將您的電話連線至公司 IP 電話網絡。



1	DC 轉接埠 (DC48V)。	6	輔助埠。
2	AC 轉 DC 電源供應器 (選用)。	7	聽筒連接。
3	AC 電源牆身插頭 (選用)。	8	模擬耳機連接 (選用)。
4	網絡埠 (10/100/1000 SW) 連接。啓用電源時爲 IEEE 802.3。	9	USB 埠

5	存取埠 (10/100/1000 PC) 連接。		
---	--------------------------	--	--



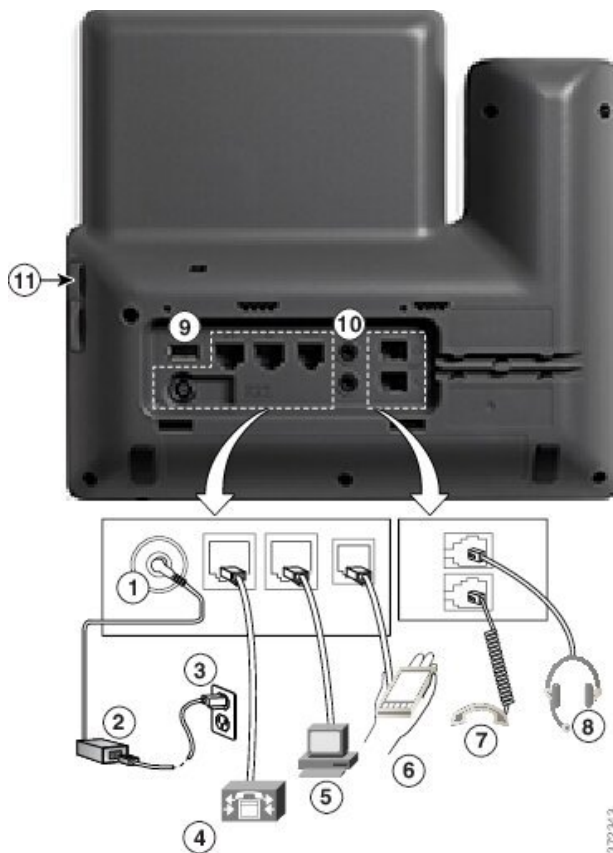
備註 每個 USB 埠可連接最多 5 部支援和不支援的裝置。連接至電話的每部裝置均計入最多裝置數量中。例如，電話側邊的埠可以支援五部 USB 裝置 (兩個鍵擴展模塊、一部耳機、一個集線器，以及一部其他標準的 USB 裝置)。很多第三方 USB 產品都會以多部 USB 裝置計算，例如包括 USB 集線器和耳機的裝置將計算為兩部 USB 裝置。如需詳細資訊，請參閱 USB 裝置文件。

Cisco IP 電話 8861 及 8865

以下部分會描述 Cisco IP 電話 8861 和 8865 的各項屬性。

電話連線

按下圖所示，將您的電話連線至公司 IP 電話網絡。



1	DC 轉接埠 (DC48V)。	7	聽筒連接。
---	-----------------	---	-------

2	AC 轉 DC 電源供應器 (選用)。	8	模擬耳機連接 (選用)。
3	AC 電源牆身插頭 (選用)。	9	USB 埠
4	網絡埠 (10/100/1000 SW) 連接。啓用電源時爲 IEEE 802.3。	10	語音輸入/輸出埠
5	存取埠 (10/100/1000 PC) 連接。	11	USB 埠
6	輔助埠。		



備註 每個 USB 埠可連接最多 5 部支援和不支援的裝置。連接至電話的每部裝置均計入最多裝置數量中。例如，電話側邊的埠可以支援五部 USB 裝置 (例如 3 個按鍵擴展模塊、1 個集線器和 1 個其他標準 USB 裝置)，背面的埠則可再支援 5 部標準 USB 裝置。很多第三方 USB 產品都會以多部 USB 裝置計算，例如包括 USB 集線器和耳機的裝置將計算爲兩部 USB 裝置。如需詳細資訊，請參閱 USB 裝置文件。

按鈕與硬件

Cisco IP 電話 8800 系列採用兩種不同類型的硬件：

- Cisco IP 電話 8811、8841、8851 及 8861—沒有攝影機。
- Cisco IP 電話 8845 與 8865—有內置攝影機。

图题 1: Cisco IP 電話 8845 按鈕與硬件



1	聽筒及聽筒燈號區	表示是否有通話 (閃爍的紅燈) 或新的語音留言 (長亮的紅燈)。
---	----------	----------------------------------

2	攝影機 僅適用於 Cisco IP 電話 8845 及 8865	使用攝影機進行影像通話。
3	可程式化功能按鈕及線路按鈕	 存取電話線路、功能及通話作業階段。
4	軟鍵按鈕	 存取功能及服務。
5	返回、導覽群集及釋放	<p>返回  返回上一個畫面或目錄。</p> <p>如果按住「返回」按鈕超過 0.5 秒(長按)，您便會返回主屏幕或通話畫面。到達設定畫面時，長按即會前往主屏幕。如果您位於其中一個通話畫面，長按即會前往通話畫面。</p> <p>導覽群集  導覽環及選擇 按鈕—捲動目錄，反白顯示項目及選擇反白顯示的項目。</p> <p>釋放  結束接通的通話或作業階段。</p>
6	保留/恢復、會議及轉接	<p>保留/恢復  將進行中通話設為保留，或恢復保留的通話。</p> <p>會議  建立會議通話。</p> <p>轉接  轉接來電。</p>
7	喇叭、靜音及耳機	<p>喇叭  開啓或關閉喇叭。當喇叭開啓時，此按鈕會亮燈。</p> <p>靜音  開啓或關閉米高峰。當米高峰為靜音時，此按鈕會亮燈。</p> <p>耳機  開啓或關閉耳機。當耳機開啓時，此按鈕會亮燈。</p>
8	聯絡人、應用程式及留言	<p>聯絡人  存取個人及公司目錄。</p> <p>應用程式  存取通話記錄、用戶偏好、電話設定及電話機型資料。</p> <p>訊息  自動撥打語音訊息系統。</p>
9	音量按鈕	 調整聽筒、耳機和喇叭的音量(拿起電話)及鈴聲音量(掛上電話)。

軟鍵、線路及功能按鈕

您可採用多種方式來與電話上的功能互動：

- 您可以使用屏幕下方的軟鍵，存取軟鍵上方屏幕顯示的功能。軟鍵功能視乎您當時所執行的動作而發生變更。**更多...** 軟鍵表示有更多功能可供使用。
- 功能及線路按鈕，位於屏幕兩側，可讓您存取電話功能及電話線路。
 - 功能按鈕—用於**速撥**或**通話代答**等功能，並可讓您查看自己在另一條線路上的狀態。
 - 線路按鈕—用於開始或接聽通話，或恢復保留的通話。您亦可運用線路鍵來開啓或關閉通話作業階段視窗，並瀏覽通話作業階段視窗。開啓通話作業階段視窗，即可查看線路上的通話。

功能及線路按鈕透過亮燈來表示不同狀態：

部分功能可設定為軟鍵或功能按鈕。您亦可使用軟鍵或相關硬鍵來存取某些功能。

術語差異

以下列表顯示 *Cisco IP* 電話 8800 系列多平台電話用戶指南 及 *Cisco IP* 電話 8800 系列多平台電話管理指南中所用術語之間的差異。

數表 1: 術語差異

用戶指南	管理指南
項目狀態	繁忙指示燈欄位 (BLF)
訊息指示	訊息等待指示 (MWI) 或訊息等待燈
可編程功能按鈕	可程式制訂的按鈕或可編程線路鍵 (PLK)
簡化的新通話窗口	簡化的新通話懸浮窗口
語音郵件系統	留言訊息系統



第 2 章

新資料及變更的資料

- 韌體 11.3(7) 版全新不一樣的功能，第 11 页
- 韌體 11.3(6) 版全新不一樣的功能，第 13 页
- 韌體 11.3(5) 版全新不一樣的功能，第 14 页
- 11.3(4) 的新資訊及變更的資訊，第 15 页
- 11.3(3) 版全新不一樣的功能，第 16 页
- 韌體 11.3(2) 版全新不一樣的功能，第 18 页
- 韌體 11.3(1) 版全新不一樣的功能，第 21 页
- 韌體 11.2(3)SR1 版全新不一樣的資訊，第 22 页
- 韌體 11.2(3) 版全新不一樣的功能，第 22 页
- 韌體 11.2(1) 版全新不一樣的功能，第 24 页
- 韌體 11.2 (2) 版全新不一樣的功能，第 26 页
- 韌體 11.1(1) 版全新不一樣的功能，第 27 页
- 韌體 11.0(1) 版全新不一樣的功能，第 28 页

韌體 11.3(7) 版全新不一樣的功能

修訂	新資料及變更的資料
更新主題以新增新功能Inert	配置線路鍵的功能，第 282 页
為新功能PLK 配置的 Inert 模式增加任務	關閉一個線路鍵，第 288 页 關閉按鍵擴展模塊上的一個線路鍵，第 596 页
更新主題以為新功能增加 PLK 配置的 Inert 模式先決條件	允許該用戶設定線路鍵的功能，第 171 页 允許用戶設定擴展模塊線路鍵的功能，第 592 页 選擇線路鍵 LED 行為，第 261 页 配置電話以監控多個用戶的線路，第 177 页 在電話上配置線路鍵，以監控個別用戶的線路，第 180 页

修訂	新資料及變更的資料
增加關於如何支援垃圾來電顯示的任務	接入 Webex 電話的垃圾來電指示 ，第 347 页
更新主題以增加對 #quote-start 接入 Webex 垃圾來電指示 #quote-end 主題的參考	垃圾來電指示 ，第 347 页
已新增關於 VPN 連接支援功能的主題	從電話上設定 VPN 連接 ，第 153 页 檢視 VPN 狀態 ，第 154 页 從電話網絡頁面設定 VPN 連接 ，第 155 页 VPN 設置的參數 ，第 155 页 透過電話網頁重新啟動電話 ，第 530 页
已新增關於增加 VPN 連接支援功能的主題	電話功能 ，第 161 页
更新主題以增加電話功能表的快捷鍵字元串 VPN 設置 和 VPN 狀態	PLK 和 psk 上的目錄捷徑映射 ，第 278 页
更新主題以增加 VPN 連接支援功能的新欄位	網絡配置欄位 ，第 411 页
已增加關於如何啓用對 LDAP 統一搜尋支援的任務	啓用 LDAP 統一搜尋 ，第 287 页
已增加關於如何啓用直接 PLK 配置功能的任務	啓用直接 PLK 配置 ，第 338 页
已更新直接 PLK 配置功能的主題。	允許該用戶設定線路鍵的功能 ，第 171 页 線路鍵的功能參數 ，第 172 页 在線路鍵配置速撥 ，第 174 页 監控單一線路的參數 ，第 180 页 將「駐留通話」新增至線路鍵 ，第 187 页 在線路鍵爲主管和助理目錄配置 ，第 251 页 將目錄捷徑新增至線路鍵 ，第 277 页 將擴展功能新增至線路鍵 ，第 281 页 啓用一個線路鍵的分機。 ，第 337 页 將 XML 服務新增至線路鍵 ，第 339 页 在線路鍵上設定 Webex 聯絡人 ，第 318 页 在線路鍵上配置語音郵件 PLK ，第 374 页 在電話上設定語音郵件 PLK ，第 377 页 允許用戶設定擴展模塊線路鍵的功能 ，第 592 页
已增加關於如何停用 USB 埠的任務	停用 USB 埠 ，第 551 页

修訂	新資料及變更的資料
更新主題以提及用戶可以檢視的一般通話記錄	顯示來電統計螢幕，第 539 页
更新主題以更新列表	來電統計欄位，第 539 页
更新主題以增加更多步驟	設定用戶密碼，第 209 页
增加關於如何在電話網頁中設置代理伺服器的任務	設置一個代理伺服器，第 148 页
已新增關於 HTTP 代理支援功能的主題	HTTP 代理設置的參數，第 149 页
更新主題以增加 HTTP 代理的功能	電話功能，第 161 页
更新主題以增加電話功能表的快捷鍵字元串 HTTP 代理設置	PLK 和 psk 上的目錄捷徑映射，第 278 页
更新主題以增加 HTTP 代理功能的新欄位	網絡配置欄位，第 411 页
更新主題以提及 HTTP 代理設置	使用啓用碼登錄電話，第 35 页 使用 DNS SRV 進行 HTTP 佈建，第 39 页 使用簡短啓用碼啓用自動佈建，第 36 页 設定電話以啓用啓用碼，第 63 页
已新增有關 Webex 聯絡人支援的任務	啓用電話上的 Webex 聯絡人，第 317 页
已新增關於 Webex 聯絡人支援線路鍵的任務	在線路鍵上設定 Webex 聯絡人，第 318 页
已新增關於 Webex 聯絡人支援軟鍵的任務	為 Webex 聯絡人新增軟鍵，第 319 页
已更新 PSK 和 PLK 的 Webex 聯絡人的主題	PLK 和 psk 上的目錄捷徑映射，第 278 页
已新增 Webex 通話紀錄支援的新主題	啓用電話上的 Webex 通話紀錄，第 320 页
已增加關於支援一鍵加入 (OBTJ) 按鈕的新主題。	Webex 一鍵式於電話加入，第 310 页
已增加關於支援一鍵加入 (OBTJ) 和如何增加會議軟鍵的新主題	在電話上增加會議軟鍵，第 310 页
已增加關於電話登陸 Webex 故障排除情況的主題	未能將電話登錄至 Webex 系統，第 527 页

韌體 11.3(6) 版全新不一樣的功能

修訂	新資料及變更的資料
已更新任務以將焦點移至撥入通話的情況	將焦點集中於在線通話，第 299 页

修訂	新資料及變更的資料
已更新轉駁通話的說明	電話功能，第 161 页
已更新主題，以新增新的轉駁軟鍵參數	用戶標籤的啓用轉駁通話參數，第 305 页
已更新主題中新功能對應的軟鍵	爲全轉所有通話啓用同步功能啓用碼，第 309 页
已更新主題以新增支援法文 (加拿大) 語言。	拉丁語和西瑞爾文語言設定，第 508 页
	電話顯示支援的語言，第 505 页
	設定字典和字型，第 506 页
已更新 Display Attrs 參數的描述	LDAP 目錄的參數，第 384 页
已新增有關如何限制用戶控制鈴聲音量的新任務主題	限制用戶控制鈴聲音量，第 206 页
已新增 Webex 雲端載入的主題	將電話加載到 Webex 雲端，第 36 页
	啓用電話加載到 Webex 雲端，第 36 页
已新增從 Cisco Webex Control Hub 產生 PRT 的新主題	報告來自 Webex Control Hub 的電話問題，第 529 页
已新增從 Cisco Webex Control Hub 重啓的新主題	從 Webex Control Hub 重啓電話，第 530 页
已新增有關 Webex 聯絡人支援的新主題	啓用電話上的 Webex 聯絡人，第 317 页
已新增關於 Webex 聯絡人支援線路鍵的新主題	在線路鍵上設定 Webex 聯絡人，第 318 页
已新增有關軟鍵 Webex 聯絡人支援的新主題	爲 Webex 聯絡人新增軟鍵，第 319 页
已更新 PSK 和 PLK 的 Webex 聯絡人的主題	PLK 和 psk 上的目錄捷徑映射，第 278 页
已新增 Webex 通話紀錄支援的主題	啓用電話上的 Webex 通話紀錄，第 320 页
更新主題以新增新功能 Noise Removal	電話功能，第 161 页
已更新主題以提及新增的功能 Noise Removal	配置聲音設定，第 355 页
已更新主題以新增新參數 Noise Removal	聲音設定的參數，第 356 页
已新增有關如何解決降級問題的主題	降級後，已儲存的密碼會變得無效，第 526 页

韌體 11.3(5) 版全新不一樣的功能

修訂	新資料及變更的資料
更新主題，以移除重複的句子	配置語音郵件，第 371 页

修訂	新資料及變更的資料
重寫主題。	為分機配置語音郵件 ，第 371 頁
更新主題以新增參考連結。	配置訊息等待指示 ，第 372 頁
更新主題，以新增新的參數	語音郵件伺服器及訊息等待的參數 ，第 372 頁
新增任務，說明如何停用或啟用相關功能	將焦點集中於在線通話 ，第 299 頁
新增主題，以新增 MIC 認證重新整理狀態	查看下載狀態 ，第 537 頁
新增任務，說明如何更新 MIC 認證	更新 MIC 認證 ，第 76 頁
新增主題，提供有關由 SUDI 服務更新 MIC 認證的資料	以 SUDI 服務更新 MIC 認證的參數 ，第 77 頁
新增主題，以支援 STIR/SHAKEN	垃圾來電指示 ，第 347 頁
新增任務，提供以對話框為基礎的共用線路的資料	新增以對話框為基礎的共用線路的外觀 ，第 203 頁
新增主題，提供有關如何設定 Cisco 耳機的升級規則的資料	設定 Cisco 耳機的升級規則 ，第 573 頁
更新主題，提供 Cisco 耳機 700 系列的資料	報告耳機存貨 ，第 299 頁
新增新的任務，以支援一步將 MPP 電話遷移至企業電話	直接將電話遷移至企業電話 ，第 65 頁

11.3(4) 的新資訊及變更的資訊

修訂	新資料及變更的資料
新增有關如何設定電話，以向伺服器報告已連接或中斷連接周邊資訊的主題。	報告耳機存貨 ，第 299 頁
新增有關 RTL 語言支援的新主題	RTL 語言設定 ，第 509 頁
更新現有主題，以提供有關 RTL 語言條目的資料	電話顯示支援的語言 ，第 505 頁
更新現有主題，以提供有關 RTL 語言條目的資料	設定字典和字型 ，第 506 頁
新增有關如何啟用 SSRC 重設，以避免通話傳輸錯誤的任務	為新的 RTP 和 SRTP 運作階段啟用 SSRC 重設 ，第 455 頁
更新主題，以加入新參數 SSRC Reset on RE-INVITE	RTP 參數 ，第 451 頁
更新 DNS SRV 記錄的編號	冗餘 SIP 代理 ，第 552 頁

修訂	新資料及變更的資料
新增有關如何停用或啓用「不要分割」功能的任務	停用或啓用 DF 位元 ，第 423 页
新增如何在電話上新增 XMPP 用戶編號的任務	在電話屏幕上顯示 XMPP 用戶編號 ，第 330 页
更新主題，以新增新參數顯示最高優先順序的 XMPP 用戶編號 更新任務以新增新步驟	設定即時電話的參數 ，第 326 页 配置電話名稱 ，第 291 页

11.3(3) 版全新不一樣的功能

修訂	新資料及變更的資料
已更新主題，以新增新參數將聯絡人新增至個人目錄	XSI 電話服務的參數 ，第 394 页
已新增主管及助理的相關主題	為主管啓用字母數字撥號 ，第 250 页 為主管-助理角色設置偏好設定 ，第 248 页 選擇主管-助理角色的邏輯 ，第 248 页

修訂	新資料及變更的資料
已更新主管和助理的相關主題	<p>主管和助理，第 247 页</p> <p>同步主管-助理設定，第 250 页</p> <p>主管和助理的撥號計劃，第 250 页</p> <p>在線路鍵為主管和助理目錄配置，第 251 页</p> <p>主管和助理的服務啟動碼，第 251 页</p> <p>適用於主管和助理的可編程軟鍵，第 253 页</p> <p>隱藏電話屏幕上顯示的目錄項目，第 271 页</p> <p>目錄可見度的參數，第 272 页</p> <p>沒有顯示主管或助理選單，第 522 页</p> <p>電話功能，第 161 页</p> <p>功能按鈕及軟鍵，第 169 页</p> <p>啟用功能鍵同步，第 240 页</p> <p>DND 與來電轉駁狀態同步，第 241 页</p> <p>自訂線路鍵 LED 行為，第 262 页</p> <p>隱藏電話屏幕上顯示的目錄項目，第 271 页</p> <p>目錄可見度的參數，第 272 页</p> <p>PLK 和 psk 上的目錄捷徑映射，第 278 页</p> <p>配置線路鍵的功能，第 282 页</p> <p>啟用電話和伺服器之間同步設定。 ，第 316 页</p> <p>可編程線路鍵，第 337 页</p> <p>可編程軟鍵，第 348 页</p> <p>數字序列例子，第 492 页</p> <p>垂直服務啟動碼，第 510 页</p>
已新增同步來電待接及拒絕匿名來電功能的主題	<p>啟用透過 XSI 服務同步拒絕匿名來電，第 244 页</p> <p>為拒絕匿名來電設定功能啟用碼，第 245 页</p> <p>啟用透過 XSI 服務同步來電待接，第 245 页</p> <p>設定來電待接的功能啟用碼，第 246 页</p>
已新增有關如何在電話顯示或隱藏代理狀態的無法使用目錄文字方塊的任務主題	<p>顯示或隱藏電話代理狀態中不可用的目錄文字方塊，第 325 页</p>
已新增有關如何為不同類型的通話紀錄列表配置軟鍵的任務主題	<p>啟用近期通話列表目錄軟鍵，第 345 页</p>

修訂	新資料及變更的資料
已更新主題，以新增 PRT Http 標題和 PRT Http 標題值的新參數	配置問題報告工具的參數 ，第 212 页
已更新主題，以新增參數前置條件支援並更新參數啓用 SIP 100REL	分機上 SIP 設定的參數 ，第 463 页
已更新有關電話產品資料畫面的主題	顯示電話資料視窗 ，第 536 页
已新增有關如何自訂產品配置版本的主題	自訂產品配置版本 ，第 298 页
已更新主題中的參數埠和用戶編號	設定即時電話的參數 ，第 326 页
已新增主題，說明如何使用 BroadSoft XMPP 的 DNS SRV 記錄	對 XMPP 使用 DNS SRV ，第 329 页

韌體 11.3(2) 版全新不一樣的功能

修訂	新資料及變更的資料
新增有關 PLK 和 PSK 功能目錄捷徑的工作任務	將目錄捷徑新增至線路鍵 ，第 277 页 PLK 和 psk 上的目錄捷徑映射 ，第 278 页 將擴展功能新增至線路鍵 ，第 281 页 配置線路鍵的功能 ，第 282 页 將目錄捷徑新增至可編程軟鍵 ，第 286 页
已新增用戶驗證控制項功能的主題	控制驗證要求以存取電話的目錄 ，第 231 页 用於用戶驗證控制的參數 ，第 232 页
新增有關將目錄捷徑或將功能新增至按鍵擴展模塊按鍵的各項工作任務	允許用戶設定擴展模塊線路鍵的功能 ，第 592 页 將目錄截徑鍵新增至按鍵擴展模塊線路鍵 ，第 593 页 將擴展功能新增至按鍵擴展模塊線路鍵 ，第 593 页
更新有關 PLK 的功能及目錄捷徑 PSK 的主題	允許該用戶設定線路鍵的功能 ，第 171 页 可程式制訂軟鍵的參數 ，第 340 页
新增功能啓用碼同步功能的主題	為全轉所有通話啓用同步功能啓用碼 ，第 309 页 為全轉所有通話服務設定功能啓動代碼 ，第 309 页

修訂	新資料及變更的資料
新增介紹 SIP 代理冗余強化的主題	冗餘 SIP 代理 ，第 552 頁 SIP 代理故障轉換 ，第 553 頁 SIP 代理備用選項 ，第 554 頁
更新任務上下文以支援 SIP 代理冗余強化	配置 SIP 傳輸 ，第 226 頁
更新有關顯示來電者名稱及來電者號碼功能的說明	電話功能 ，第 161 頁
新增在通話提醒中配置來電者名稱及號碼顯示的運作任務	顯示來電者號碼，而不是未解析的來電者名稱 ，第 276 頁
新增有關如何在所有目錄中停用聯絡人搜尋的運作任務	在所有目錄中停用通訊錄搜尋功能 ，第 382 頁
新增有關如何停用個人目錄的運作任務	停用個人目錄 ，第 382 頁
新增有關如何隱藏電話屏幕上的目錄項目的運作任務	隱藏電話屏幕上顯示的目錄項目 ，第 271 頁
新增有關目錄可見度功能的參考主題	目錄可見度的參數 ，第 272 頁
新增有關如何在電話網頁上配置目錄服務的運作任務	配置目錄服務 ，第 379 頁
新增有關目錄服務的參考主題	目錄服務的參數 ，第 379 頁
更新參考主題以新增目錄增強功能的新參數	XSI 電話服務的參數 ，第 394 頁
更新目錄增強功能的參考主題	功能按鈕及軟鍵 ，第 169 頁
新增有關目錄增強功能的故障排除案例的參考主題	電話沒有顯示聯絡人 ，第 522 頁
更新運作任務以新增有關如何啓用用戶標籤的轉駁通話設定的詳細資料	啓用「用戶」標籤上的來電轉駁功能 ，第 305 頁
新增有關用戶標籤上的轉駁通話設定的參數的參考主題	用戶標籤的啓用轉駁通話參數 ，第 305 頁
更新參考主題以新增新功能	功能按鈕及軟鍵 ，第 169 頁
更新訊息等待指示的說明	電話功能 ，第 161 頁
更新新增語音郵件的主題	可編程線路鍵 ，第 337 頁
新增有關如何在線路鍵配置語音郵件 PLK 的主題	在線路鍵上配置語音郵件 PLK ，第 374 頁

修訂	新資料及變更的資料
新增有關如何在 KEM 按鈕配置語音郵件 PLK 的主題	在擴展模塊按鈕上設定語音郵件 PLK ，第 594 頁
新增有關如何在電話配置 PLK 語音郵件的主題	在電話上設定語音郵件 PLK ，第 377 頁
新增有關語音郵件 PLK 功能中使用的字串語法的參考主題	語音郵件 PLK 的字串語法 ，第 375 頁
更新主題以新增語音郵件 PLK 功能	允許該用戶設定線路鍵的功能 ，第 171 頁
更新主題以新增新功能	配置線路鍵的功能 ，第 282 頁
更新主題以新增 MWI 的新步驟	選擇線路鍵 LED 行爲 ，第 261 頁
更新主題以新增表格	自訂線路鍵 LED 行爲 ，第 262 頁
新增有關診斷語音郵件 PLK 相關問題的主題	SIP 訂閱失敗訊息 ，第 522 頁 無法顯示語音郵件的數量 ，第 523 頁 無法就語音郵件使用快速撥號來撥出通話 ，第 524 頁 無法登入語音郵件帳戶 ，第 524 頁 電話無法顯示語音郵件 PLK 選項 ，第 525 頁
更新支援自動 RTP (即時傳輸協議) 傳輸選擇的主題	設定安全分機 ，第 225 頁
更新 LDAP 目錄的用戶端 DN、用戶名稱、密碼及驗證方法參數	LDAP 目錄的參數 ，第 384 頁
新增顯示 LDAP 目錄存取邏輯的主題	LDAP 目錄存取概覽 ，第 392 頁
已更新韌體版本 (SWVER) 格式	巨集擴展變數 ，第 85 頁 巨集變數 ，第 196 頁 條件運算式 ，第 95 頁
更新增強來電駐留功能的主題	配置一鍵式通話駐留 ，第 185 頁
更新新增系統必備元件的主題，並已更新簡短說明	啓用電話的訪客登入功能 ，第 207 頁
新增描述 BroadWorks 的靈活擺位功能及如何啓用的主題	在電話上啓用靈活擺放功能 ，第 207 頁
新增有關如何爲用戶啓用 EM 的主題	在電話上啓用 Extension Mobility ，第 208 頁
更新主題以支援對 BroadWorks 伺服器近期通話的本機聯絡人的反向名稱尋找	允許檢視線路上的 BroadWorks XSI 近期通話 ，第 237 頁

修訂	新資料及變更的資料
新增有關如何配置 StartTLS 的運作任務	配置 StartTLS ，第 134 頁
更新主題以新增 #quote-startStartTLS#quote-end	透過 TLS 使用 SIP 啟用主機名稱驗證 ，第 144 頁
更新主題以新增功能的新參數	配置加密列表 ，第 141 頁
更新 #quote-startStartTLS#quote-end 的主題	LDAP 目錄的參數 ，第 384 頁
更新 #quote-startStartTLS#quote-end 的主題	XML 和 TR-069 參數比較 ，第 611 頁
更新支援反向名稱尋找的主題	啟用反向名稱尋找功能 ，第 331 頁
更新主題以新增功能的新參數	通話中心代理設定的參數 ，第 322 頁
更新相關功能的代理登入和登出說明	配置線路鍵的功能 ，第 282 頁
新增有關 ACD 功能同步的運作任務	還原 ACD 狀態 ，第 324 頁

韌體 11.3(1) 版全新不一樣的功能

修訂	新資料及變更的資料
已新增一項任務，以支援使用短啓用碼來自動佈建的功能。	使用簡短啓用碼啓用自動佈建
已新增主題，以支援透過 DNS 伺服器進行 HTTP 佈建	HTTP 佈建的 DNS SRV
已新增一項任務，以支援 MPP OS 強化	啓用防火牆 使用其他選項配置防火牆
已新增一項任務，說明配置密碼列表的方式	配置加密列表
已新增一項任務及相關參數，以支援媒體平面安全協商的客戶端啓動模式	為媒體計劃安全協商啓用客戶端啓動模式
已新增一項任務，說明透過 TLS 使用 SIP 線路啓用主機名稱驗證的方式	透過 TLS 使用 SIP 啓用主機名稱驗證
已新增一項任務，以支援一鍵通話保留。	配置一鍵式通話駐留
已新增有關多傳呼呼的任務和參數	配置多點廣傳呼 多點傳呼群組的參數
已新增任務和相關參數，以支援遠程 SDK 功能	為遠程 SDK 設定電話 WebSocket API 參數

修訂	新資料及變更的資料
已新增任務，以透過 DTMF 支援配置可編程軟鍵 (PSK)。	使用 DTMF 支援配置 PSK
已新增一項任務，說明在 SIP BYE 訊息中啓用通話統計報告的方式	在 SIP 訊息中啓用通話結束統計資料
已新增一項任務，以支援新功能 VQM SIP 發佈訊息新欄位	配置語音質素報告
已新增新主題，以支援 SIP 運作階段編號功能	SIP 運作階段編號 啓用 SIP 會話 ID 運作階段編號參數
已新增主題，以支援線路鍵 LED 行爲自訂。	選擇線路鍵 LED 行爲
已新增一項有關如何在電話上查看 Wi-Fi 狀態的新任務	在電話上查看 Wi-Fi 狀態訊息
已新增新欄位 ACK 之前的 RTP 的描述	RTP 參數
已更新任務，說明有關配置 SDP 有效負載類型的方式	配置 SDP 有效荷載類型
已新增一項任務，以支援窄頻 OPUS 編解碼器。	設定電話以使用窄頻 OPUS 編解碼器

韌體 11.2(3)SR1 版全新不一樣的資訊

修訂	新資料及變更的資料
已新增一項新任務，以支援使用啓用碼來登錄	設定電話以啓用啓用碼，第 63 頁

韌體 11.2(3) 版全新不一樣的功能

修訂	全新及已變更的部分
已新增加泰羅尼亞語至支援的語言列表	電話顯示支援的語言
已更新--鍵關鍵字詳細資料，並新增有關 RFC 8188 式加密的附註。	將目前的電話配置報告給佈建伺服器
已新增有關啓用早期媒體支援方式的新任務	支援 Enble_Early-Media

修訂	全新及已變更的部分
已新增主題，以替換#quote-start設置配置檔案帳戶#quote-end的主題，及支援配置檔案驗證強化	配置檔案驗證 指定設定檔驗證類型
已新增了新的欄位和主題，以支援 DND 及來電轉接狀態同步功能	DND 與來電轉駁狀態同步 啓用功能鍵同步 允許透過 XSI 服務同步來電轉駁狀態， 允許透過 XSI 服務同步 DND 狀態 XSI 線路服務
已新增一個新主題，以替換現有的在監控電話上配置繁忙指示燈主題。	用於監控其他電話的電話配置
已新增一項有關透過電話用戶配置速撥和監控同事線路的新任務。	允許用戶設定線路鍵的功能
已新增一個新主題，並在已上載的 syslog 訊息中包含裝置標識符。	在上載 Syslog 訊息中包含裝置標識符
已新增了新的欄位，以及一個有關如何透過遠端報告電話問題的新工作任務	在遠端報告與電話有關的問題 PRT 狀態
已新增Syslog 標識符欄位。	可選的網絡配置
以配置檔案驗證類型欄位替換啓用配置檔案帳戶參數 已更新配置檔案規則參數的描述。	設定檔
已更新報告規則並且新增了新的參數：向伺服器報告、定期上載至伺服器，以及有關本機變更的上載延遲。	上載配置選項
已更新分機欄位的描述。	線路鍵
已更新名字過濾器 and 姓氏過濾器欄位的描述。	LDAP 目錄參數
已新增適用於啓用線路參數的 XML 參數配置例子。	語音 > 分機 (n) > 一般
已新增有關如何分配新 MPP 密按鍵擴展模塊的新任務 - Cisco IP 電話 8851/8861 按鍵擴展模塊和 Cisco IP 電話 8865 按鍵擴展模塊	分配按鍵擴展模塊類型 使用電話目錄分配按鍵擴展模塊類型
已在一般表格中新增一個欄位，以支援新增至電話網頁的新參數#quote-startKEM 類型#quote-end	一般

修訂	全新及已變更的部分
已新增為新 MPP 密按鍵擴展模塊排解疑難的情況 - Cisco IP 電話 8851/8861 按鍵擴展模塊和 Cisco IP 電話 8865 按鍵擴展模塊	按鍵擴展模塊無法透過正常程序啟動
已新增新的任務，以支援 Wi-Fi 管理和 Wi-Fi 配置檔案	透過電話網頁界面開啓或關閉 Wi-Fi 從電話網頁和 XML 佈建伺服器設定 Wi-Fi 配置樓案
已新增新的表格，以支援新增至電話網頁的新參數 Wi-Fi 設定	Wi-Fi 設定
已新增新的表格，以支援新增至電話網頁的新參數 Wi-Fi 配置樓案 (n)	Wi-Fi 配置樓案 (n)
已新增有關自訂 Cisco 耳機 500 系列的主題	自訂 Cisco 耳機 500 系列
已新增主題，以支援 Cisco 耳機 521、522、561 和 562	Cisco IP 電話 8800 系列 連多平台韌體的配件概覽 Cisco 耳機 Cisco 耳機
已新增升級 Cisco 耳機 500 系列的主題	設定 Cisco 耳機 500 系列的升級規則

韌體 11.2(1) 版全新不一樣的功能

修訂	全新或已變更的部分
更新主題以支援不接受「ro」和「na」屬性的 LCD 屏幕	允許用戶存取電話的界面目錄 系統組態設定
新增新主題以支援 NAPTR	配置 SIP 傳輸
更新主題以支援 NAPTR	Cisco IP 電話 之電話功能 SIP 設定
新增新主題，以支援 SIP 私隱標題	配置私隱標題
更新主題，以支援 SIP 私隱標題	SIP 設定
新增主題，以支援封鎖非代理裝置的 SIP 訊息	封鎖傳送給電話的非代理 SIP 訊息
更新主題，以支援封鎖來自非代理裝置的 SIP 訊息	系統組態設定

修訂	全新或已變更的部分
新增新主題，以支援對等韌體共用	對等韌體共用 啟用對等韌體共用
更新主題，以支援對等韌體共用	Cisco IP 電話的電話功能 韌體升級
新增新主題，以支援配置檔案帳戶	啟用設定檔帳戶
更新主題，以支援配置檔案帳戶	設定檔
更新主題，以支援具備功能鍵同步的非選擇線路之 DND 及通話轉接指示	啟用電話和伺服器之間同步設定。
新增新主題，以支援通話靜音	以略過軟鍵將來電設為靜音
更新主題，以支援通話靜音	可編程軟鍵 Cisco IP 電話的電話功能
新增新主題，以支援 XSI BroadWorks 任何位置	將進行中的通話從電話移至其他電話 (位置) XSI 線路服務
新增新主題，以支援 XSI 來電者 ID 封鎖	為電話和 BroadWorks XSI 伺服器同步封鎖來電者 ID 功能 XSI 線路服務
新增新主題，以支援 XSI 通話記錄	允許檢視線路上的 BroadWorks XSI 近期通話
更新主題，以支援 XSI 通話記錄	XSI 電話服務 Cisco IP 電話 之電話功能
更新主題，以支援屏幕保護類型「鎖定」移除	使用電話網頁配置屏幕保護
新增新部分，以支援主管助理功能	主管和助理 沒有顯示主管或助理選單

修訂	全新或已變更的部分
更新主題，以支援主管助理功能	數字序列例子 編輯 IP 電話上的撥號計劃 啓用電話和伺服器之間同步設定。 可編程軟鍵 Cisco IP 電話 之電話功能 可編程軟鍵 線路鍵 垂直服務啓動碼 功能按鈕及軟鍵 通話功能設定
更新主題，以支援影片套件化	配置影像編解碼器
新增新主題，以支援 Video RTP ToS (語音/影片數據優先次序)	配置語音和影片數據的優先次序
更新主題，以支援 Video RTP ToS (語音/影片數據優先次序)	Cisco IP 電話 之電話功能 網絡設定
新增新主題，以支援語音設定 (聲音)	聲音設定 配置聲音設定
更新主題，以支援語音設定 (聲音)	Cisco IP 電話之電話功能。

韌體 11.2 (2) 版全新不一樣的功能

特徵	全新或已變更的部分
控制反向尋找來電及撥出通話的來電者名稱功能	反向尋找來電及撥出通話的名稱 啓用和停用反向名稱尋找功能
Cisco 耳機 531 及 Cisco 耳機 532	重要的耳機安全資料 第三方耳機 電話的耳機配置

特徵	全新或已變更的部分
撥打緊急電話	緊急電話支援背景 將電話配置為能夠撥打緊急電話 217 E911 地理位置配置 緊急通話不會連接至緊急服務
透過 TLS 使用 LDAP (LDAPS)。	配置透過 TLS 使用 LDAP
DHCP VLAN 選項。	透過電話網頁設定 DHCP VLAN 選項 VLAN 設定 網絡配置欄位
HTTPS 支援 XSI 服務。	XSI 電話服務 電話無法存取 XSI 的 BroadSoft Directory

韌體 11.1(1) 版全新不一樣的功能

特徵	全新或已變更的部分
亞洲語言支援	電話顯示語言 電話屏幕的問題 字型過小，或有特殊字元 第 356 頁 電話屏幕上會顯示方格，而非亞洲字元 沒有顯示電話地區 已截短軟鍵標籤
熱線中心支援	設定熱線中心代理電話 ACD 通話資料遺失 ACD 設定 電話不會顯示 ACD 軟鍵
通話記錄	啟用遠程近期通話連 SIP REC 啟用遠程近期通話連 SIP INFO 沒有記錄的通話

特徵	全新或已變更的部分
Cisco IP 電話 8845 及 8865 支援	配置影像編解碼器 影像配置 影像傳送解像度設定 控制影像頻寬 影像配置 停用影像服務 影像配置
透過電話網頁將按鈕重設為原廠設定	透過電話的網頁 UI 按鈕執行原廠重設 重設為原廠設定
IPv6 支援	網絡配置欄位 IPv6 資料 網絡設定 IPv6 設定
即時	設定即時電話 Broadsoft XMPP 電話即時訊息：中斷與伺服器的連接 即時狀態無法運作

韌體 11.0(1) 版全新不一樣的功能

所有新功能已新增至 [電話功能](#)，第 161 頁。

修訂	更新章節
已新增 MOS 擴展功能	線路通話狀態中的 MOS-LQ 和 MOS-CQ 值
已新增如何透過配置工具程式頁面配置未接來電指示	附加服務 以配置工具程式配置未接來電指示
已新增重設為原廠設定及透過電話網頁以特定 URL 進行 Ping 操作	透過電話網頁將電話重設為原廠設定 使用電話網頁中的 URL 找出電話問題
已將標有星號的額外資訊透過電話網頁新增至會議硬鍵	以星號代碼啟用會議按鈕
可將標誌新增為開機顯示畫面	新增開機顯示標誌

修訂	更新章節
連接後會自動偵測按鍵擴展模塊	自動偵測按鍵擴展模塊



第 **I** 部分

Cisco IP 電話佈建

- [佈建](#)，第 33 页
- [佈建方法](#)，第 49 页
- [佈建參數](#)，第 79 页
- [佈建格式](#)，第 89 页



第 3 章

佈建

- [佈建概覽](#)，第 33 页
- [佈建](#)，第 34 页
- [TR69 佈建](#)，第 41 页
- [通訊加密](#)，第 42 页
- [網絡壅塞期間電話的表現](#)，第 42 页
- [內部預先佈建及佈建伺服器](#)，第 42 页
- [伺服器準備運作和軟件工具](#)，第 43 页
- [內部裝置預先佈建](#)，第 44 页
- [佈建伺服器設定](#)，第 45 页

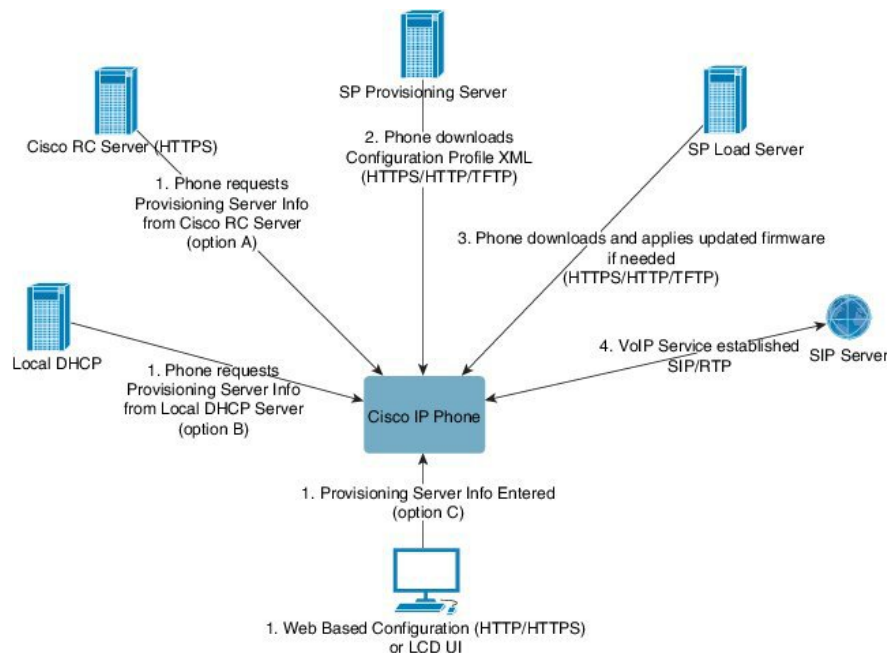
佈建概覽

Cisco IP 電話 旨在向家庭、企業或企業環境中的客戶，透過網際協議通話技術 (VoIP) 服務供應者提供大量部署。因此，使用遠程管理和配置佈建電話，即可確保電話能在客戶的場地正常操作。

Cisco 會透過以下方式，支援持續配置電話的自訂功能：

- 可靠的電話遠程操控功能。
- 控制電話的通訊加密。
- 簡化電話帳戶綁定。

電話佈建以下載配置設定檔，或從遠程伺服器更新韌體。電話可在連接至網絡時、充電時及在指定間隔時，開始下載。佈建通常是大量網際協議通話技術 (VoIP) 部署的一部分，服務供應者常用。配置設定檔或已更新韌體均會使用 TFTP、HTTP 或 HTTPS 去轉送至裝置。



於較高水平，電話配置的過程如下：

1. 如果電話未完成配置，便會使用以下某個選項，將佈建伺服器資料套用至電話：
 - A – 使用 HTTPS、DNS SRV、GDS (啟用啓用碼) 或 EDOS 裝置啓用，從 Cisco Enablement Data Orchestration System (EDOS) 遠程自訂 (RC) 伺服器下載。
 - B – 從本地 DHCP 伺服器查詢。
 - C – 使用 Cisco Phone 網頁式配置工具程式或電話 UI 以手動方式輸入。
2. 電話會下載佈建伺服器的資料，並使用 HTTPS、HTTP 或 TFTP 協議套用配置 XML。
3. 電話會按需要使用 HTTPS、HTTP 或 TFTP 下載並套用更新的韌體。
4. VoIP 服務是使用指定的配置和韌體所建立。

VoIP 服務供應者旨在住宅和小型企業客戶部署多部電話。在商業或企業環境中，電話可充當終端節點。供應商會在互聯網上廣泛分發這些裝置，而這些裝置會透過客戶端的路由器和防火牆進行連接。

電話可用作服務供應商後端裝置的遠程分機。遠程管理和配置可確保電話能在客戶的場地正常操作。

佈建

電話可以配置為重新同步內部配置狀態，以便在啓動時定期與遠程設定檔同步。電話可聯繫一般配置伺服器 (NPS) 或存取控制伺服器 (ACS)。

預設情況下，只會在電話閒置時，才會嘗試重新同步設定檔。這種做法可以防止升級導致軟件重新啓動，以及中斷通話。如果需要進行中繼升級，才能從舊版升級到目前的升級狀態，升級邏輯便可自動執行多級升級。

標準佈建伺服器

標準佈建伺服器可以是 TFTP、HTTP 或 HTTPS 伺服器。遠程韌體升級會透過使用 TFTP、HTTP 或 HTTPS 完成，因為韌體不會包含敏感資料。

雖然建議使用 HTTPS，但與 NPS 的通訊無需使用安全協議，因為更新後的設定檔可使用共享密鑰進行加密。更多關於使用 HTTPS 的資料，可參閱[通訊加密](#)，第 42 頁。透過使用 SSL 功能的機制，便可提供安全的首次配置。未佈建的電話可接收針對該裝置製作，經 256 位元對稱密鑰加密的設定檔。

電話佈建做法

通常情況下，Cisco IP 電話首次連接到網絡時，便會配置作佈建。電話亦會按照服務供應者或 VAR 預先佈建(配置)電話機時設定的時間進行佈建。服務供應者可授權 VAR 或高級用戶使用電話鍵盤，以手動方式佈建電話。您亦可使用電話網頁 UI 配置佈建。

查看電話 LCD UI 的狀態 > 電話狀態 > 佈建，或網站式配置工具程式中的狀態標籤。

使用啟用碼登錄電話

韌體版本 11-2-3MSR1，BroadWorks 程式伺服器版本 22.0 (補丁 # AP.as.22.0.1123.ap368163 及其依賴項) 提供此功能。但您可使用較舊的韌體來變更電話以使用此功能。指示電話升級至新韌體版本，並使用 `GDS://` 設定檔規則來啓用啓用碼畫面。用戶在所提供的欄位中輸入 16 位代碼，以自動登錄電話。

开始之前

確保您已允許 `activation.webex.com` 透過防火牆，以使用啓用碼來支援登錄。

如果您希望為登陸設定代理伺服器，請確保代理伺服器配置正確。請參閱[設置一個代理伺服器](#)，第 148 頁。

过程

步驟 1 在文字或 XML 編輯器中，編輯電話的 `config.xml` 檔案。

步驟 2 按照以下例子，使用 `config.xml` 檔案來設定啓用碼登錄的設定檔規則。

```
<?xml version="1.0" encoding="UTF-8"?>
<device>
<flat-profile>
<!-- System Configuration -->
<Profile_Rule ua="na">gds://</Profile_Rule>
<!-- Firmware Upgrade -->
<Upgrade_Enable ua="na">Yes</Upgrade_Enable>
<Upgrade_Error_Retry_Delay ua="na">3600</Upgrade_Error_Retry_Delay>
```

```
<Upgrade_Rule ua="na">http://<server ip address>/sip88xx.11-2-3MSR1-1.loads</Upgrade_Rule>
<!-- <BACKUP_ACS_Password ua="na"/> -->
</flat-profile>
</device>
```

備註 對於 11.2(3)SR1 之後的韌體發佈版本，韌體升級的設置是可選項目。

步驟 3 將變更儲存至 config.xml 檔案。


將電話加載到 Webex 雲端

電話載入提供簡單而安全的方式，以將支援 Webex 的電話載入至 Webex 雲端。您可以使用啓用代碼載入 (GDS) 或電話 MAC 位址 (EDOS 裝置啓動) 來實現載入過程。

有關如何產生啓用代碼的詳細資訊，請參閱 *Cisco BroadWorks 合作夥伴配置指南*、*Cisco 多平臺電話*。

有關 Webex 感知電話加入的詳細資訊，請參閱 *Webex Cisco BroadWorks 解決方案指南*。

啟用電話加載到 Webex 雲端

成功地將電話註冊至 Webex 雲端之後， 電話螢幕上會出現一個雲端符號。

开始之前

存取電話管理網頁。請參閱[存取電話網頁界面](#)，第 116 页。

过程

步驟 1 選擇語音 > 電話。

步驟 2 在 **Webex** 部分，將 **啟用載入** 設定為 **Yes**。

您可以透過輸入以下格式的字串來在電話配置 XML 檔案 (cfg.xml) 中配置此參數：

```
<Webex_Onboard_Enable ua="na">Yes</Webex_Onboard_Enable>
```

預設值：是

步驟 3 點擊提交所有變更。

使用簡短啟用碼啟用自動佈建

使用以下步驟啓用帶有簡短啓用碼的自動佈建。

开始之前

確保使用韌體版本 11.3 (1)或更高版本更新您的電話。

如果您希望為電話設定代理伺服器，請確保代理伺服器配置正確。請參閱[設置一個代理伺服器](#)，第 148 頁。

檢視如何設定 CDA 伺服器的重新定向配置檔案：

<https://community.cisco.com/t5/collaboration-voice-and-video/cisco-multi-platform-phones-cloud-provisioning-process/ta-p/3910244>

过程

步驟 1 建立一個重新導向設定檔名稱，其中可包含 3 到 16 之間的任意數字。稍後將成為啓用碼。使用以下格式之一：

- **nnn**。
- **nnnnnnnnnnnnnnnnnnnn**
- 3 到 16 之間 (包括 3 和 16) 之間的任意數字。例如，**123456**

步驟 2 透過 cdap-support@cisco.com，向客戶裝置啓用 (CDA) 支援團隊提供您在步驟 1 中建立的設定檔。

步驟 3 請 CDA 支援團隊啓用您的設定檔以供探索。

步驟 4 從 CDA 支援團隊處獲得確認時，請將啓用碼分配給用戶。

步驟 5 指示用戶在啓用屏幕上輸入數字之前按井號 (#)。

從鍵盤手動佈建電話

过程

步驟 1 按應用程式 。

步驟 2 按裝置管理 > 檔案規則。

步驟 3 使用下列格式輸入設定檔規則：

```
protocol://server[:port]/profile_pathname
```

例如：

```
tftp://192.168.1.5/CP_x8xx_MPP.cfg
```

如無指定通訊協定，則假設為 TFTP。如無指定伺服器名稱，要求 URL 的主持將成為伺服器名稱。如無指定埠，則使用預設埠 (TFTP 為 69，HTTP 為 80，HTTPS 為 443)。

步驟 4 按重新同步。

HTTP 佈建的 DNS SRV

HTTP 佈建的 DNS SRV 功能可用於自動配置您的多平台電話。域名系統服務 (DNS SRV) 記錄會在服務和主機名稱之間建立連接。電話尋找佈建服務的位置時，會首先查詢所提供的 DNS SRV 域名，然後再查詢 SRV 記錄。電話會驗證記錄，以確認伺服器是否可以存取。然後，再繼續進行實際的佈建流程。服務供應者可以利用此 DNS SRV 佈建流程來提供自動佈建。

DNS SRV 會以 DHCP 提供的域名憑證來驗證主機名稱。所有 SRV 記錄都會使用包含 DHCP 提供域名的有效憑證。

DNS SRV 查詢在其構造中包括 DHCP 域名，如下所示：

`_<servicename>.<transport>.<domainName>`

例如：**`_ciscoprov-https._tls.example.com`**，便會指示電話尋找 example.com。電話會使用 DNS SRV 查詢檢索到的主機名稱和埠號碼，以構建用於下載初始配置的 URL。

DNS SRV 是電話使用的眾多自動佈建機制之一。電話將按以下順序嘗試機制：

1. DHCP
2. DNS SRV
3. EDOS
4. GDS (載入啓用碼) 或 EDOS 裝置啓用

下表會提供有關 SRV 記錄欄位的描述。

數表 2: SRV 記錄欄位

欄位	說明	範例
<code><_servicename></code>	服務名稱會以下劃線為開頭。伺服器服務在 SRV 記錄中使用符號名稱。 服務之後的句號 (.) 表示已建立服務，下一部分將會開始。	<code>_ciscoprov-https.</code> 或 <code>_ciscoprov-http.</code> DNS SRV 不支援 TFTP 協議。如果使用 TFTP，則會收到以下錯誤訊息：錯誤 - SRV 尋找不支援 TFTP 方案。
<code><_proto.></code>	傳輸協議以下劃線開頭。 遵循協議的時間段表示協議部分已結束。	<code>_tls.</code> 您必須將 HTTPS 與 TLS 一起使用。 或 <code>_tcp.</code> 您必須將 HTTP 與 TCP 一起使用。
<code><domainName></code>	服務域名遵循協議。 主機名驗證：所有 SRV 記錄均基於原始 DHCP 提供的域名進行驗證。所有記錄都必須使用包含原始域名的有效認證，這一點很重要。	<code>example.com</code>

欄位	說明	範例
TTL (直播時間)	記錄的到期值，以秒為單位。	86400
Class	Internet-type - 表示它是 SRV 記錄的標準 BIND 表示法。	IN
<priority>	每行包含一個優先編號。數字越小，電話便會越早嘗試此 DNS SRV 記錄中包含的目標主機名稱和埠。	10
<weight>	如果兩個或多個服務具有相同的優先層級，則權重號會確定哪條線路會優先。數字越小，電話便會越早嘗試此 DNS SRV 記錄中包含的目標主機名稱和埠。	20
<port>	可選的埠號碼	5060
<target>	提供服務的機械的 A 記錄。 記錄是 DNS 記錄的最基本類型，用於將網域或子網域指向 IP 地址。	pr1.example.com

SRV 配置例子

```

_service._proto.name. TTL 類 SRV 優先權重埠目標。
_ciscoprov-https._tls.example.com. 86400 IN SRV 10 60 5060 pr1.example.com.
_ciscoprov-https._tls.example.com. 86400 IN SRV 10 20 5060 pr2.example.com.
_ciscoprov-http._tcp.example.com. 86400 IN SRV 10 50 5060 px1.example.com.
_ciscoprov-http._tcp.example.com. 86400 IN SRV 10 30 5060 px2.example.com.

```

使用 DNS SRV 進行 HTTP 佈建

新電話會使用 DNS SRV 作為自動配置的一種方法。對於現有電話，如果將您的網絡設定為使用 DNS SRV for HTTP 進行設定，則可以使用此功能重新同步電話。配置設定檔：

```

<flat-profile>
<!-- System Configuration -->
<Primary_DNS ua="rw">10.89.68.150</Primary_DNS>
<Back_Light_Timer ua="rw">Always On</Back_Light_Timer>
<Peer_Firmware_Sharing ua="na">Yes</Peer_Firmware_Sharing>
<Profile_Authentication_Type ua="na">Basic Http Authentication </Profile_Authentication_Type>
<Proxy_1_ ua="na">example.com</Proxy_1_>
<Display_Name_1_ ua="na">4081001141</Display_Name_1_>
<User_ID_1_ ua="na">4081001141</User_ID_1_>
</flat-profile>

```

开始之前

如果您希望為 HTTP 佈建設定代理伺服器，請確保代理伺服器配置正確。請參閱[設置一個代理伺服器](#)，第 148 页。

过程

執行以下其中一項行動。然後，在電話網頁上使用 SRV 選項設定設定檔規則，第 40 页或在電話上使用 SRV 選項設定設定檔規則，第 40 页

- 將 XML 設定檔 \$PSN.xml 放置在網頁伺服器中根目錄。
- 將 XML 配置檔案 \$MA.cfg 放置在網頁伺服器中根目錄 / Cisco /。

在電話網頁上使用 SRV 選項設定設定檔規則

您可以使用 SRV 選項將設定檔下載到電話。

开始之前

[存取電話網頁界面](#)，第 116 页

过程

步驟 1 選擇語音 > 佈建

步驟 2 在設定檔規則欄位，輸入帶有 SRV 選項的設定檔規則。僅支援 HTTP 和 HTTPS。

例子：

```
[--srv] https://example.com/$PSN.xml
```

在電話上使用 SRV 選項設定設定檔規則

您可以使用電話上的 SRV 選項下載設定檔。

过程

步驟 1 按應用程式 。

步驟 2 按裝置管理 > 檔案規則。

步驟 3 輸入設定檔規則 [--srv] 參數。僅支援 HTTP 和 HTTPS。

例子：

```
[--srv] https://example.com/$PSN.xml
```


步驟 4 按重新同步。

TR69 佈建

Cisco IP 電話可協助管理員使用網頁 UI 配置 TR69 參數。如要了解與參數相關，包括 XML 和 TR69 比較參數的資料，請參閱對應電話系列的管理指南。

電話支援從 DHCP 選項 43、60 和 125 自動探索配置伺服器 (ACS)。

- 選項 43 - ACS URL 的廠商專用資料。
- 選項 60 - 供應商類別標識符，讓電話用來以 `dslforum.org` 向 ACS 標識自己。
- 選項 125 - 與的通訊閘關聯的廠商專用資料。

TR69 RPC Methods

受支援的 RPC 方法

電話僅支援有限量的遠端程序通話 (RPC) 方法，如下所示：

- GetRPCMethods
- SetParameterValues
- GetParameterValues
- SetParameterAttributes
- GetParameterAttributes
- GetParameterNames
- AddObject
- DeleteObject
- Reboot
- FactoryReset
- Inform
- 下載：下載 RPC 方法，支援的檔案類型如下：
 - 韌體升級映像
 - 廠商設定檔
 - 配置自訂 Certificate Authority (CA) 檔案
- 轉駁完成

支援的活動類型

電話會根據支援的功能及方法，支援不同的活動類型。只支援下列活動類型：

- 引導程序
- 啓動
- 數值變更
- 連接要求
- 定期
- 轉駁完成
- M 下載
- M 重啓

通訊加密

傳送給裝置的配置參數可包含授權碼或其他資料，以保護系統免受未獲授權的存取所影響。防止未經授權的客戶活動，是服務供應者的份內事。而防止他人未經授權使用帳戶，就是客戶所要注意的事項。除了限制存取管理員網站伺服器外，服務供應者還可以對佈建伺服器和裝置之間的配置設定檔通訊進行加密。

網絡壅塞期間電話的表現

降低網絡效能的任何因素均會影響電話音訊及影像品質，且在某些情況下，會導致通話掉線。網絡效能降低的來源包含但不限於下列活動：

- 管理工作，例如內部埠掃描或安全掃描
- 您網絡上發生的攻擊，例如阻斷服務攻擊

內部預先佈建及佈建伺服器

服務供應者會使用設定檔預先佈建 RC 單元以外的電話。預先佈建設定檔可包含一組有限的參數，用於重新同步電話。該設定檔可包含遠程伺服器都傳遞的所有參數。預設情況下，電話會在啓動時，於設定檔所配置的時間進行重新同步。用戶透過客戶端連接電話時，裝置會下載已更新的設定檔和所有韌體更新。

可透過多種方式完成這個預先佈建、部署和遠程佈建的程序。

伺服器準備運作和軟件工具

本章中的例子必須使用一個或多個伺服器。這些伺服器可在本地個人電腦上安裝並運行。

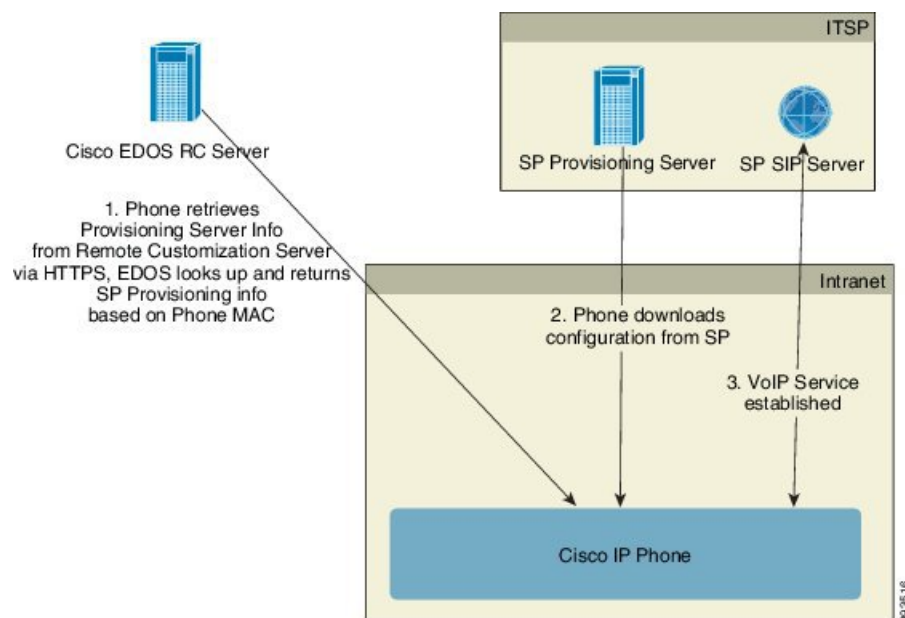
- TFTP (UDP 埠 69)
- 系統記錄 (UDP 埠 514)
- HTTP (TCP 埠 80)
- HTTPS (TCP 埠 443)。

如要為伺服器配置排解疑難，在獨立伺服器電腦上，為每類伺服器安裝客戶端將會很有幫助。這種做法可以建立適當的伺服器操作，而不受與電話的互動影響。

我們還建議您安裝這些軟件工具：

- 要產生配置設定檔，請安裝開源 `gzip` 壓縮工具程式。
- 對於設定檔加密和 HTTPS 操作，請安裝開源 `OpenSSL` 軟件套裝。
- 如要使用 HTTPS 測試動態設定檔產生和一步遠程佈建，我們推薦您使用支援 CGI 指令檔的指令檔語言。開源 Perl 語言工具就是其中一種指令檔語言。
- 如要確保佈建伺服器與電話之間的交換安全，請安裝以乙太網絡封包探測器 (例如可免費下載的 `Ethereal/Wireshark`)。以乙太網絡封包追蹤電話與佈建伺服器之間的互動。為此，請在啓用了埠鏡像功能的交換器上運行封包探測器。對於 HTTPS 交易，您可以使用 `ssldump` 工具程式。

遠程自訂 (RC) 發佈



所有電話都會聯絡 Cisco EDOS RC 伺服器，直到其佈建開始為止。

在 RC 發佈模型中，客戶購買了已聯繫至 Cisco EDOS RC 伺服器中特定服務供應者的電話。互聯網電話服務供應者 (ITSP) 會設定並維護佈建伺服器，並向 Cisco EDOS RC 伺服器註冊其佈建伺服器的資料。

開啓電話，並連接至互聯網時，未佈建電話的自訂狀態為**開啟**。電話會先查詢本地 DHCP 伺服器的佈建伺服器資料，然後設定電話的自訂狀態。如果 DHCP 查詢成功，自訂狀態便會設定為**中止**，而由於 DHCP 提供了所需的佈建伺服器資料，因此不會嘗試 RC。

電話首次連接至網絡或重設為原廠設定後，如未進行任何 DHCP 選項設定，便會聯繫裝置啓動伺服器，以進行零接觸佈建。新的電話將會使用 `#quote-startactivate.cisco.com#quote-end`，而非 `#quote-startwebapps.cisco.com#quote-end` 進行佈建。配備 11.2 (1) 或之前韌體版本的電話，將繼續使用 `webapps.cisco.com`。Cisco 建議您允許這兩個域名透過防火牆。

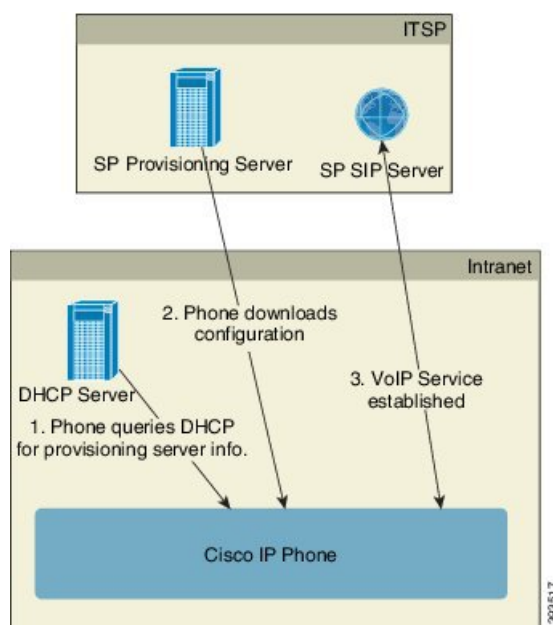
如果 DHCP 伺服器無法提供佈建伺服器資料，電話將查詢 Cisco EDOS RC 伺服器，並提供其 MAC 地址和型號，同時將自訂狀態設定為**待定**。Cisco EDOS 伺服器回應相關服務供應者的佈建伺服器資料，包括佈建伺服器的 URL，並將電話的自訂狀態設定為**自訂待定**。之後，電話便會執行重新同步 URL 指令，以擷取服務供應者的配置。如果成功，則會將自訂狀態設定為**已獲取**。

如果 Cisco EDOS RC 伺服器沒有聯繫至電話的服務供應者，電話的自訂狀態便會設定為**不可用**。您可以手動配置電話，亦可以將電話的服務供應者新增至 Cisco EDOS 伺服器。

如已透過 LCD 或網頁配置工具程式佈建電話，在自訂狀態變為**已獲取**前，自訂狀態會設定為**已中止**，同時除非將電話重設為原廠設定，否則便不會查詢 Cisco EDOS 伺服器。

電話佈建完成後，除非將電話重設為原廠設定，否則便不會使用 Cisco EDOS RC 伺服器。

內部裝置預先佈建



使用 Cisco 原廠預設配置，電話便會自動嘗試重新同步到 TFTP 伺服器上的設定檔。LAN 上的管理式 DHCP 伺服器將會傳遞資料，而資料則會與為裝置預先佈建而配置の設定檔和 TFTP 伺服器相關。服務供應者會將所有新電話連接至 LAN。電話會自動重新同步到本地 TFTP 伺服器，並初始化其內部狀態以準備部署。此預先佈建設定檔通常會包含遠程佈建伺服器的 URL。佈建伺服器會在裝置完成部署，並連接到客戶網絡後，保持裝置更新。

將電話傳送給客戶之前，可以掃描預先佈建的裝置條碼，以記錄其 MAC 地址或列序號。這項資料可用來建立電話重新同步の設定檔。

客戶收到電話後，便將其連接到寬帶連結。開機時，電話會透過預先佈建時配置的 URL，聯繫佈建伺服器。有需要時，電話可重新同步，並更新設定檔和韌體。

佈建伺服器設定

此部分會說明使用各種伺服器，以及在不同場景下，佈建電話的設定要求。為了這份檔案和測試目的，佈建伺服器是在本地個人電腦上安裝及運行。而且，通常可用的軟件工具對於佈建電話亦很有用。

TFTP 佈建

電話支援 TFTP，以用於佈建重新同步和韌體升級操作。從遠程部署裝置時，建議使用 HTTPS，但亦可以使用 HTTP 和 TFTP。如果 NAT 和路由器設有保護機制，便應佈建檔案加密以增加安全性，因為這樣較為的可靠。對於內部預先佈建大量未佈建的裝置來說，TFTP 十分實用。

電話能夠透過 DHCP 選項 66 直接從 DHCP 伺服器獲得一個 TFTP 伺服器的 IP 地址。如果一個檔規則配置了該 TFTP 伺服器的檔案路徑，設備就會從 TFTP 伺服器下載其配置檔案。裝置連接至 LAN 並啟動後便會開始下載。

Profile_Rule 的原廠預設配置為 `&PN.cfg`，其中 `&PN` 代表電話型號的名稱。

例如，CP-8841-3PCC 的檔案名稱就是 CP-8841-3PCC.cfg。

對於具有原廠預設設定檔的裝置，啟動時裝置將重新同步至此檔案，而此檔案則位於 DHCP 選項 66 所指定的本機 TFTP 伺服器上。檔案路徑與 TFTP 伺服器的虛擬根目錄相關。

遠程端點控制和 NAT

電話兼容網絡地址轉換 (NAT)，以透過路由器存取互聯網。為加強保安性能，路由器可能會嘗試透過實施對稱 NAT，來封鎖未經授權的撥入封包，這是一種對於允許從互聯網進入受保護網絡的封包作出嚴格限制的過濾策略。由於這個原因，我們不推薦使用 TFTP 進行遠程佈建。

只在提供某種形式的 NAT 穿透時，VoIP 才能與 NAT 共存。配置透過 NAT 簡單穿越 UDP (STUN)。此選項要求用戶具備以下條件：

- 您的服務必須有動態外部 (公共) IP 地址
- 運行 STUN 伺服器軟件的電腦
- 具有非對稱 NAT 機制的邊緣裝置

HTTP 佈建

電話就像瀏覽器，可從遠程網站要求取得網頁。即使客戶的路由器實施對稱 NAT 或其他保護機制，這樣亦提供了到達佈建伺服器的可靠方法。在遠程部署中，特別是部署的裝置連接至家居防火牆或支援 NAT 的路由器時，HTTP 和 HTTPS 比 TFTP 更可靠。HTTP 和 HTTPS 在以下要求類型說明中可互換使用。

基本的 HTTP 式佈建會使用 HTTP GET 方法來擷取配置設定檔。通常會為每個已部署的電話建立一個設定檔，而這些檔案會儲存在 HTTP 伺服器的目錄中。伺服器收到 GET 要求時，只是返回 GET 要求標題中指定的檔案。

可透過查詢客戶數據庫，並即時產生設定檔來動態產生配置設定檔，而不是靜態配置設定檔。

電話要求重新同步時，可使用 HTTP POST 方法要求重新同步配置數據。裝置可配置為向 HTTP POST 要求主體內的伺服器傳送某些狀態和標識資料。伺服器會使用這項資料來產生所需的回應配置設定檔，或儲存狀態資料，以供日後分析和追蹤之用。

作為 GET 和 POST 要求的一部分，電話會在要求標題的 User-Agent 欄位中，自動包含基本標識資料。這項資料包括裝置的製造商、產品名稱、目前韌體版本和產品列序號。

以下例子是來自 CP-8841-3PCC 的 User-Agent 要求欄位：

```
User-Agent: Cisco-CP-8841-3PCC/11.0 (00562b043615)
```

用戶代理可供配置。如果尚未配置，電話將會使用此值 (預設)。

電話配置為使用 HTTP 重新同步至配置設定檔時，建議使用 HTTPS，或對設定檔進行加密，以保護機密資料。電話透過 HTTP 下載的加密設定檔，可避免暴露配置設定檔中的機密資料。與使用 HTTPS 相比，這種重新同步模式會對佈建伺服器產生較少的計算負荷。

電話可以為使用下列其中一種加密方法加密的檔案進行解密：

- AES-256-CBC 加密
- 使用 AES-128-GCM 傳送加密，以 RFC 8188 為基礎的加密方式



備註 當 HTTP 版本 1.1 是經協商的傳輸協議時，電話可支援 HTTP 版本 1.0、HTTP 版本 1.1 和塊編碼。

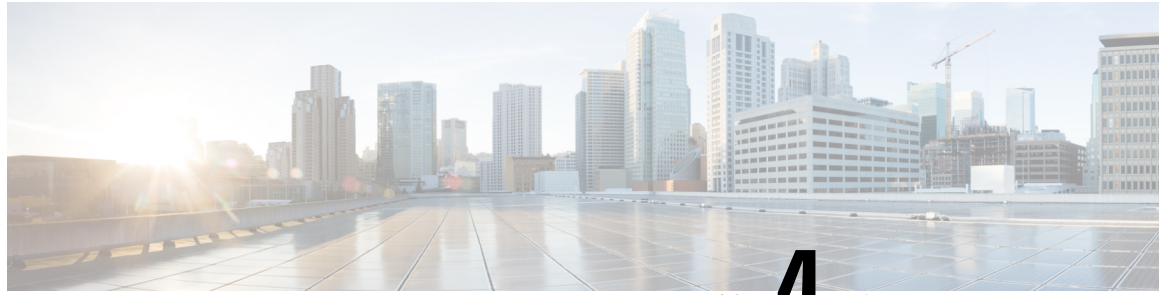
重新同步及升級時，HTTP 狀態代號的處理方式

電話支援 HTTP，以回應遠程佈建 (重新同步)。目前的電話行為分為三類：

- A — 成功 Success，其中「定期重新同步」和「重新同步隨機延遲」值會決定後續要求。
- B — 找不到檔案或設定檔損毀引致失敗。「重新同步錯誤重試延遲」值會決定後續要求。
- C — 其他錯誤，錯誤的 URL 或 IP 地址引致連線錯誤。「重新同步錯誤重試延遲」值會決定後續要求。

數表 3: 有關 HTTP 回應的電話行為

HTTP 狀態代碼	說明	電話的行為
301 永久移動	這個和未來的要求都會導向至新的位置。	立即用新位置重試提出要求。
302 找到	稱為暫時移動。	立即用新位置重試提出要求。
3xx	其他未處理的 3xx 回應。	C
400 錯誤的要求	由於語法錯誤，引致要求無法完成。	C
401 未經授權	基本或摘要存取權驗證詢問。	立即用驗證憑證重試要求。最多重試 2 次。失敗時，電話的行為是 C。
403 禁止	伺服器拒絕回應。	C
404 找不到檔案	找不到要求的資源。允許客戶端提出後續要求。	B
407 需要代理驗證	基本或摘要存取權驗證詢問。	立即用驗證憑證重試要求。最多重試 2 次。失敗時，電話的行為是 C。
4xx	未處理其他客戶端錯誤狀態碼。	C
500 內部伺服器錯誤	一般錯誤訊息。	電話的行為是 C。
501 未實施	伺服器無法識別要求方法，或不具備完成要求的能力。	電話的行為是 C。
502 錯誤的通訊閘	伺服器充當伺服器或代理，並收到上游伺服器的無效回應。	電話的行為是 C。
503 服務不可用	伺服器目前無法使用 (超載或關閉以進行維修)。這是暫時的狀態。	電話的行為是 C。
504 通訊閘逾時	伺服器作為伺服器或代理，沒有收到上游伺服器的即時回應。	C
5xx	其他伺服器錯誤	C



第 4 章

佈建方法

- 使用 BroadSoft 伺服器配置電話，第 49 页
- 佈建例子概覽，第 50 页
- 基本重新同步，第 50 页
- TFTP 重新同步，第 51 页
- 專用設定檔、巨集擴展及 HTTP，第 54 页
- 自動重新同步裝置，第 57 页
- 設定電話以啓用啓用碼，第 63 页
- 直接將電話遷移至企業電話，第 65 页
- 安全 HTTPS 重新同步，第 66 页
- 設定檔管理，第 73 页
- 設定電話私隱標題，第 75 页
- 更新 MIC 認證，第 76 页

使用 BroadSoft 伺服器配置電話

僅適用於 BroadSoft Server 用戶。

您可以將 Cisco IP 多平台電話註冊到 BroadWorks 平台。

过程

步驟 1 從 BroadSoft Xchange 下載 CPE 套件。如要取得最新的 CPE 套件，請存取以下 URL：
<https://xchange.broadsoft.com>。

步驟 2 將最新的 DTAF 檔案上傳到 BroadWorks (系統級) 伺服器。

更多相關資料，請前往以下 URL：<https://xchange.broadsoft.com/node/1031047>。存取 *BroadSoft* 合作夥伴配置指南並參閱「配置 *BroadWorks* 裝置設定檔類型」。

步驟 3 配置 Broadworks 裝置設定檔類型。

有關如何配置裝置設定檔類型的更多資料，請前往以下 URL：

<https://xchange.broadsoft.com/node/1031047>. 存取 *BroadSoft* 合作夥伴配置指南並參閱「*BroadWorks* 裝置配置檔案類型配置」。

佈建例子概覽

本章提供了在電話和佈建伺服器之間傳送設定檔的示範步驟。
有關建立配置檔案的資訊，請參閱[佈建格式](#)，第 89 頁。

基本重新同步

此部分會介紹電話的基本重新同步功能。

使用系統記錄來記錄訊息

可以將電話配置為透過 UDP 將記錄訊息傳送到 syslog 伺服器，包括與配置有關的訊息。如要識別此伺服器，您可存取電話網頁界面 (請參閱 [存取電話網頁界面](#)，第 116 頁)，請選擇語音 > 系統，然後識別可選的網絡配置區段中，系統記錄伺服器參數內的伺服器。將系統記錄伺服器 IP 地址配置到裝置中，並觀察其餘步驟中產生的訊息。

如要取得資料，可以存取電話網頁界面，選擇資料 > 排除故障資料 > 控制記錄然後點擊訊息。

开始之前

过程

步驟 1 在本地個人電腦上安裝並啓用系統記錄伺服器。

步驟 2 將個人電腦 IP 地址編入設定檔的 Syslog_Server 參數中，並提交相關變更：

```
<Syslog_Server>192.168.1.210</Syslog_Server>
```

步驟 3 點擊系統分頁，並將本地系統記錄伺服器的值輸入到 Syslog_Server 參數中。

步驟 4 如[TFTP 重新同步](#)，第 51 頁所述重覆重新同步操作。

裝置會在重新同步期間，產生兩個系統記錄訊息。第一個訊息表示正在處理要求。第二個訊息會標記重新同步是成功還是失敗。

步驟 5 驗證您的系統記錄伺服器有沒有收到類似於下方的訊息：

```
CP-88xx-3PCC 00:0e:08:ab:cd:ef -- Successful resync tftp://192.168.1.200/basic.txt
```

透過使用系統記錄伺服器的 IP 地址，對 `Debug_Server` 參數 (而不是 `Syslog_Server` 參數) 進行編程，並將 `Debug_Level` 設定為介乎於 0 和 3 之間的值 (3 是最詳細的值)，即可獲得詳細訊息：

```
<Debug_Server>192.168.1.210</Debug_Server>
<Debug_Level>3</Debug_Level>
```

使用以下參數，即可配置以下訊息的內容：

- `Log_Request_Msg`
- `Log_Success_Msg`
- `Log_Failure_Msg`

如果這些參數中的任何一個被清除，則不會產生相應的系統記錄訊息。

TFTP 重新同步

該電話支援多種網絡協議，以提取配置設定檔。最基本的設定檔傳輸協議是 TFTP (RFC1350)。TFTP 已廣泛用於私人 LAN 網絡的網絡裝置佈建。儘管不推薦用於互聯網上的遠程終端部署，但 TFTP 更適合小型機構的內部部署，以用作內部預先佈建，及開發和測試。如需更多有關內部預先佈建的資料，請參閱 [內部裝置預先佈建](#)，第 44 頁。在以下步驟中，從 TFTP 伺服器下載檔案後，設定檔便會被修改。

过程

步驟 1 使用 LAN 時，請將個人電腦和電話連接到集線器，交換器或小型路由器。

步驟 2 在個人電腦上安裝並啟用 TFTP 伺服器。

步驟 3 使用文字編輯器建立配置設定檔，如例子所示將 `GPP_A` 的值設為 12345678。

```
<flat-profile>
  <GPP_A> 12345678
</GPP_A>
</flat-profile>
```

步驟 4 將名為 `basic.txt` 的設定檔儲存在 TFTP 伺服器的根目錄中。

您可以驗證 TFTP 伺服器配置是否正確：使用電話以外的 TFTP 客戶端就 `basic.txt` 檔案提出要求。最好使用獨立於配置伺服器主機上的 TFTP 客戶端。

步驟 5 開啓個人電腦的在網頁瀏覽器，然後前往管理員 > 進階配置頁。例如：電話的 IP 地址為 192.168.1.100：

```
http://192.168.1.100/admin/advanced
```

步驟 6 選擇語音 > 佈建分頁，然後檢查一般用途參數 `GPP_A` 至 `GPP_P` 的值。相關值應為空白。

步驟 7 在網頁瀏覽器視窗中開啓重新同步 URL，以將測試電話重新同步至 basic.txt 配置設定檔。

如果 TFTP 伺服器的 IP 地址為 192.168.1.200，相關指令應接近以下例子：

```
http://192.168.1.100/admin/resync?tftp://192.168.1.200/basic.txt
```

電話收到此指令時，地址為 192.168.1.100 的裝置會向 IP 地址為 192.168.1.200 的 TFTP 伺服器要求取得 basic.txt 檔案。然後電機會解析已下載的檔案，並使用值 12345678 更新 GPP_A 參數。

步驟 8 確認參數已正確更新：重新整理個人電腦網頁瀏覽器上的配置頁，然後選擇語音 > 佈建標籤頁。

GPP_A 參數現在應包含值 12345678。

將訊息記錄至 Syslog 伺服器

如果透過使用參數，在電話上配置系統記錄伺服器，重新同步和升級操作便會將訊息傳送到系統記錄伺服器。在遠程檔案要求 (配置設定檔或韌體載入) 開始時，以及操作結束時 (表示成功或失敗)，即可產生訊息。

您亦可使用 XML(cfg.xml) 代碼配置電話設定檔中的參數。要配置每個參數，請參閱中的字串語法系統記錄參數，第 53 頁。

開始之前

- 系統記錄伺服器已安裝並配置。
- 存取電話管理網頁。請參閱存取電話網頁界面，第 116 頁。

过程

步驟 1 點擊語音 > 系統。

步驟 2 在可選的網絡配置部分，輸入伺服器 IP Syslog 伺服器並如系統記錄參數，第 53 頁中所定義自選指定一個 Syslog 標識符

步驟 3 可以如中系統記錄參數，第 53 頁所定義，使用記錄要求訊息，記錄成功訊息和記錄失敗訊息選擇使用定義 syslog 訊息的內容。

定義系統記錄訊息內容的欄位位於設定檔關於語音 > 佈建標籤。如果您未指定訊息內容，則會使用欄位中的預設設定。如果這些欄位中的任何一個被清除，則不會產生相應的訊息。

步驟 4 請點擊提交所有變更以套用配置。

步驟 5 驗證配置的有效性。

a) 執行 TFTP 重新同步。請參閱TFTP 重新同步，第 51 頁。

裝置會在重新同步期間，產生兩個系統記錄訊息。第一個訊息表示正在處理要求。第二個訊息會標記重新同步是成功還是失敗。

b) 驗證您的系統記錄伺服器有沒有收到類似於下方的訊息：

```
CP-78xx-3PCC 00:0e:08:ab:cd:ef -- Requesting resync tftp://192.168.1.200/basic.txt
CP-88xx-3PCC 00:0e:08:ab:cd:ef -- Successful resync tftp://192.168.1.200/basic.txt
```

系統記錄參數

下表定義了電話網頁中，**語音 > 系統 > 標籤頁**內，選用**網絡配置**部分中，系統記錄參數的功能和使用方法。同時還定義了電話設定檔 (cfg.xml) 中所新增的字串語法，其中包含用於設定參數的 XML 代碼。

數表 4: 系統記錄參數

參數名稱	說明和預設值
Syslog 伺服器	<p>指定用作記錄 IP 電話系統資料及重要事件的伺服器。如果排除故障伺服器與系統記錄伺服器兩者皆有指定，則系統記錄訊息也會記錄入排除故障伺服器。</p> <ul style="list-style-type: none"> 在附有 XML 的電話設定檔 (cfg.xml) 中，以這種格式輸入一段字串： <pre><Syslog_Server ua="na">10.74.30.84</Syslog_Server></pre> 在電話網頁上，指定系統記錄伺服器。
Syslog 標識符	<p>選擇要上載至 Syslog 伺服器，並包含在 Syslog 訊息中的裝置標識符。每個訊息的時間戳記後就是裝置標識符。標識符的選項如下：</p> <ul style="list-style-type: none"> 無：沒有裝置標識符。 \$MA：電話的 MAC 地址顯示為連續小寫字母與數字。例子：c4b9cd811e29 \$MAU：電話的 MAC 地址顯示為連續大寫字母及數字。例子： C4B9CD811E29 \$MAC：電話的 MAC 地址為標準冒號分隔格式。例子：c4:b9:cd:81:1e:29 \$SN：電話的產品列序號。 在附有 XML 的配置檔案 (cfg.xml) 中，以這種格式輸入一段字串： <pre><Syslog_Identifier ua="na">\$MAC</Syslog_Identifier></pre> 在電話網頁上，從列表中選擇一個標識符。 <p>預設值：無</p>
記錄要求訊息	<p>開始嘗試重新同步時，傳送給系統記錄伺服器的訊息。如果未指定任何值，則不會產生系統記錄訊息。</p> <p>預設值：\$PN \$MAC—正在提出要求 \$SCHEME://\$SERVIP:\$PORT\$PATH</p> <ul style="list-style-type: none"> 在附有 XML 的配置檔案 (cfg.xml) 中，以這種格式輸入一段字串： <pre><Log_Request_Msg ua="na">\$PN \$MAC -- 請求重新同步 \$SCHEME://\$SERVIP:\$PORT\$PATH</Log_Request_Msg></pre>

參數名稱	說明和預設值
記錄成功訊息	<p>成功完成重新同步嘗試時發出的 Syslog 訊息。如果未指定任何值，則不會產生系統記錄訊息。</p> <p>在帶有 XML (cfg.xml) 的電話設定檔中，請輸入以下格式的字串：</p> <pre><Log_Success_Msg ua="na">\$PN \$MAC -- Successful resync \$SCHEME://\$SERVIP:\$PORT\$PATH</Log_Success_Msg></pre>
記錄失敗訊息	<p>重新同步失敗後發出的 Syslog 訊息。如果未指定任何值，則不會產生系統記錄訊息。</p> <p>預設值：\$PN \$MAC—重新同步失敗：\$ERR</p> <p>在帶有 XML(cfg.xml)的電話配置檔案中，輸入以下格式的字元串：</p> <pre><Log_Failure_Msg ua="na">\$PN \$MAC --- 重新同步失敗：\$ERR</Log_Failure_Msg></pre>

專用設定檔、巨集擴展及 HTTP

在每個電話必須為部分參數 (例如 User_ID 或 Display_Name) 配置不同值的部署中，服務供應者可為每個部署的裝置建立一個專用設定檔，並將這些設定檔託管在佈建伺服器上。而每個電話則必須配置為根據預定設定檔命名約定，重新同步到自己的設定檔。

設定檔 URL 語法可使用內置變量的巨集擴展，來識別每部電話特有的資料，例如 MAC 地址或列序號。使用巨集擴展，便無需在每個設定檔的多個位置中指定這些值。

規則套用於電話前，設定檔規則會先進行巨集擴展。巨集擴展會控制一些值，例如：

- \$MA 擴展為 12 位 MAC 地址 (使用小寫十六進制數字)。例如：000e08abcdef。
- \$SN 會擴展為裝置的列序號。例如：88012BA01234。

其它值亦可透過這種方式進行巨集擴展，包括一般用途參數 GPP_A 至 GPP_P。您可在 [TFTP 重新同步](#)，第 51 页中找到此程序的例子。巨集擴展不限於 URL 檔案名稱，亦可應用於設定檔規則參數的任何部分。這些參數指 \$A 至 \$P。關於可用於巨集分機的變量的完整列表，見 [巨集擴展變數](#)，第 85 页。

在此練習中，指定至電話的設定檔會在 TFTP 伺服器上佈建。

在 TFTP 伺服器上佈建特定 IP 電話設定檔

过程

- 步驟 1 從產品標籤中取得電話的 MAC 地址。(MAC 地址是以十六進位數字小寫組成，例如：000e08aabcc。
- 步驟 2 將 basic.txt 設定檔 (如 [TFTP 重新同步](#)，第 51 页中所述) 複製至名為 CP-xxxx-3PCC macaddress.cfg 的新檔案之中 (以型號取代xxxx，及以macaddress取代電話的 MAC 地址)。
- 步驟 3 將新的檔案移至 TFTP 伺服器的虛擬根目錄中。

步驟 4 存取電話管理網頁。請參閱[存取電話網頁界面](#)，第 116 頁。

步驟 5 選擇語音 > 佈建。

步驟 6 在設定檔規則欄中輸入 `tftp://192.168.1.200/CP-8841-3PCC$MA.cfg`。

```
<Profile_Rule>  
  tftp://192.168.1.200/CP-8841-3PCC$MA.cfg  
</Profile_Rule>
```

步驟 7 點擊提交所有變更。這樣會引致立即重啓和重新同步。

下一次重新同步時，電話會透過將 \$MA 巨集運算式擴展至其 MAC 地址，來檢索新的檔案。

HTTP GET 重新同步

因為 HTTP 會建立 TCP 連接，同時 TFTP 會使用較不可靠的 UDP，所以 HTTP 能提供比 TFTP 更可靠的重新同步機制。另外，與 TFTP 伺服器相比，HTTP 伺服器可提供更出色的過濾和記錄功能。

對於客戶端，電話無需在伺服器上進行任何特殊配置設定，即可使用 HTTP 進行重新同步。以 GET 方式使用 HTTP 的 Profile_Rule 參數語法，與用於 TFTP 的語法相似。如果標準網頁瀏覽器可從您的 HTTP 伺服器獲取設定檔，電話亦應可做到相同效果。

與 HTTP GET 重新同步

过程

步驟 1 在本地個人電腦或其他可存取的主機上，安裝 HTTP 伺服器。

可從互聯網下載開源 Apache 伺服器。

步驟 2 將 `basic.txt` 配置設定檔 (如[TFTP 重新同步](#)，第 51 頁所述) 複製至已安裝的伺服器之虛擬根目錄。

步驟 3 要驗證伺服器安裝是否正確，和可存取檔案 `basic.txt`，請使用網頁瀏覽器存取設定檔。

步驟 4 修改測試電話上的 Profile_Rule，以將 HTTP 伺服器指向 TFTP 伺服器，來定期下載其設定檔。

例如：假設 HTTP 伺服器是 192.168.1.300，請輸入以下值：

```
<Profile_Rule>  
  http://192.168.1.200/basic.txt  
</Profile_Rule>
```

步驟 5 點擊提交所有變更。這樣會引致立即重啓和重新同步。

步驟 6 觀察電話所傳送的系統記錄訊息。定期重新同步現應從 HTTP 伺服器取得相關設定檔。

步驟 7 在 HTTP 伺服器記錄中，觀察識別測試電話的資料如何出現在用戶代理的記錄中。

這項資料應包括製造商、產品名稱、目前韌體版本和列序號。

透過 Cisco XML 佈建

對於這裡指定為 `xxxx` 的所有電話，都可透過 Cisco XML 功能進行配置。

您可以透過 SIP Notify 封包或 HTTP Post 將 XML 物件傳送到電話的 CGI 界面：

`http://IPAddressPhone/CGI/Execute`。

CP-xxxx-3PCC 會擴展 Cisco XML 功能，以支援透過 XML 物件進行配置：

```
<CP-xxxx-3PCCExecute>
    <ExecuteItem URL=Resync:[profile-rule]/>
</CP-xxxx-3PCCExecute>
```

電話收到 XML 物件後，會從 `[profile-rule]` 下載佈建檔案。此規則會使用巨集來簡化 XML 服務應用程式的開發程序。

使用巨集擴展的 URL 解析

伺服器上具有多個設定檔的子目錄，為管理大量部署的裝置提供了更便利的方法。設定檔 URL 可包含：

- 佈建伺服器名稱或顯式 IP 地址。如果設定檔按名稱標識佈建伺服器，電話便會執行 DNS 尋找以解析該名稱。
- 在伺服器名稱後面使用標準語法 `:port`，以在 URL 中指定的非標準的伺服器連接埠。
- 儲存設定檔的伺服器虛擬根目錄之子目錄，以標準 URL 表示法指定，並由巨集擴展所管理。

例如，以下 `Profile_Rule` 向在主機 `prov.telco.com` 上運行的 TFTP 伺服器伺服器提出要求，以取得伺服器子目錄 `/cisco/config` 中的設定檔 (`$PN.cfg`)，以用在偵聽連接埠 6900 上的連線：

```
<Profile_Rule>
tftp://prov.telco.com:6900/cisco/config/$PN.cfg
</Profile_Rule>
```

每部電話的設定檔都可在一般用途參數中標識，並透過使用巨集擴展，在通用設定檔規則中引用它的值。

例如：假設將 `GPP_B` 定義為 `Dj6Lmp23Q`。

`Profile_Rule` 的值便會是：

```
tftp://prov.telco.com/cisco/$B/$MA.cfg
```

裝置重新同步並展開巨集時，MAC 地址為 `000e08012345` 的電話將會透過以下 URL，要求取得包含裝置 MAC 地址名稱的設定檔：

```
tftp://prov.telco.com/cisco/Dj6Lmp23Q/000e08012345.cfg
```


自動重新同步裝置

裝置可以定期重新同步到佈建伺服器，以確保在伺服器上作出的任何設定檔變更，都能傳播到端點裝置 (而不是向端點傳送明確的重新同步要求)。

要使電話定期重新同步至伺服器，請使用 `Profile_Rule` 參數定義配置設定檔 URL，並使用 `Resync_Periodic` 參數定義重新同步週期。

开始之前

存取電話管理網頁。請參閱[存取電話網頁界面](#)，第 116 頁。

过程

步驟 1 選擇語音 > 佈建。

步驟 2 定義 `Profile_Rule` 參數。此例子假設 TFTP 伺服器的 IP 地址為 192.168.1.200。

步驟 3 在重新同步週期欄位中，輸入較小的值以作測試，例如 **30** 秒。

步驟 4 點擊提交所有變更。

使用新的參數設定，電話便會以每分鐘 2 次的頻率，重新同步至 URL 所指定的設定檔。

步驟 5 觀察系統追蹤記錄中的訊息結果 (如 [使用系統記錄來記錄訊息](#)，第 50 頁部分所述)。

步驟 6 確得重設時重新同步欄位已設定為是。

```
<Resync_On_Reset>Yes</Resync_On_Reset>
```

步驟 7 重啓電話，以強制重新同步至佈建伺服器。

如果因任何原因 (例如同步沒有回應) 而導致重新同步操作失敗，在再次嘗試重新同步之前，裝置將會等待 (在重新同步錯誤重試延遲中配置的秒數)。如 `Resync Error Retry Delay` 設定為 0，電話便不會在失敗後再次嘗試重新同步。

步驟 8 (可選用) 將重新同步錯誤重試延遲欄位的值設定為較小的數字，例如 **30**。

```
<Resync_Error_Retry_Delay>30</Resync_Error_Retry_Delay>
```

步驟 9 停用 TFTP 伺服器，並觀察系統輸出的結果。

設定檔重新同步參數

下表定義了電話網頁界面中，語音 > 佈建 > 標籤內，配置配置檔案部分中，設定檔案重新同步參數的功能和使用方法。同時還定義了電話設定檔 (cfg.xml) 中所新增的字串語法，其中包含用於設定參數的 XML 代碼。

參數	說明
啟用佈建	<p>允許或拒絕配置設定檔的重新同步動作。</p> <ul style="list-style-type: none"> 在附有 XML 的電話設定檔 (cfg.xml) 中，以這種格式輸入一段字串： <code><Provision_Enable ua="na">是</Provision_Enable></code> 在電話網頁上，將此欄位設為是以允許重新同步操作，或設為否以封鎖重新同步操作。 <p>預設值：是</p>
重設「啟用重新同步」	<p>指定電話在連接電源後，以及每次嘗試升級後，是否會與配置伺服器重新同步配置。</p> <ul style="list-style-type: none"> 在附有 XML 的電話設定檔 (cfg.xml) 中，以這種格式輸入一段字串： <code><Resync_On_Reset ua="na">是</Resync_On_Reset></code> 在電話網頁上，將此欄位設為是以允許在連接電源或重設時重新同步，或設為否以封鎖在連接電源或重設時重新同步。 <p>預設值：是</p>
重新同步隨機延遲	<p>有大量裝置同時開機並嘗試進行初始配置時，可防止佈建伺服器超載。只有在裝置開機或重設之後，嘗試初始配置才會造成相關延遲。</p> <p>此參數為裝置在建立與佈建伺服器的聯繫前等待的時間間隔上限。實際的延遲是 0 與此值之間的偽亂數。</p> <p>此參數的單位為 20 秒。</p> <p>有效值介乎於 0 至 65535 之間。</p> <ul style="list-style-type: none"> 在附有 XML 的電話設定檔 (cfg.xml) 中，以這種格式輸入一段字串： <code><Resync_Random_Delay ua="na">2</Resync_Random_Delay></code> 在電話網頁上，請指定單位 (20 秒)，以便電話在開機或重設後延遲重新同步。 <p>預設值是 2 (40 秒)。</p>
重新同步時間： (HHmm)	<p>電話與佈建伺服器重新同步的時間 (HHmm)。</p> <p>此欄位的值必須為 0000 至 2400 之間的四位數，並以 HHmm 格式表示時間。例如，0959 代表 09:59。</p> <ul style="list-style-type: none"> 在附有 XML 的電話設定檔 (cfg.xml) 中，以這種格式輸入一段字串： <code><Resync_At__HHmm_ ua="na">0959</Resync_At__HHmm_></code> 在電話網頁上，以 HHMM 格式指定電話開始重新同步的時間。 <p>預設值為空白。如值無效，參數便會被忽略。如此參數設定為有效值，系統會略過重新同步定期參數。</p>

參數	說明
重新同步隨機延遲	<p>同時啓動大量裝置時，防止佈建伺服器超載。</p> <p>爲免多部電話再提出同步伺服器的要求，電話會在小時和分鐘，以及小時和分鐘加上隨機延遲 (hhmm、hhmm + random_delay) 之間的範圍內進行重新同步。例如：如果隨機延遲 = (隨機延遲再同步+30)/60 分鐘，以秒爲單位的輸入值便會轉換爲分鐘，並四捨五入至下一分鐘，以計算最終的 random_delay 時間間隔。</p> <ul style="list-style-type: none"> 在附有 XML 的電話設定檔 (cfg.xml) 中，以這種格式輸入一段字串： <pre><Resync_At_Random_Delay ua="na">600</Resync_At_Random_Delay></pre> 在電話網頁上，以秒爲單位指定時間段。 <p>有效值介乎於 600 至 65535 之間。</p> <p>如果該值小於 600，則內部隨機延遲爲 0 至 600。</p> <p>預設值是 600 秒 (10 分鐘)。</p>
定期重新同步	<p>與佈建伺服器定期進行重新同步的時間間隔。只有在首次與伺服器成功同步後，關聯的重新同步計時器才處於啓用狀態。</p> <p>有效格式如下：</p> <ul style="list-style-type: none"> 整數 例子：輸入 3000，即代表下次重新同步會在 3000 (秒) 後發生。 多個整數 例子：輸入 600,1200,300，即代表第一次重新同步會在 600 秒後發生，第二次重新同步會在第一次重新同步的 1200 秒後發生，第三重新同步會在第二次重新同步的 300 秒後發生。 一段時間範圍內 例如，輸入 2400+30，即代表系列會在成功重新同步後的 2400 至 2430 秒之間再重新同步一次。 在附有 XML 的電話設定檔 (cfg.xml) 中，以這種格式輸入一段字串： <pre><Resync_Periodic ua="na">3600</Resync_Periodic></pre> 在電話網頁上，以秒爲單位指定時間段。 <p>將此參數設定爲零，即可停用定期重新同步功能。</p> <p>預設值是 3600 秒。</p>

參數	說明
重新同步錯誤重試延遲	<p>如果因電話無法發生從伺服器擷取檔案、下載的檔案已損壞，或發生內部錯誤而引致無法重新同步，電話便會以秒為單位再次嘗試重新同步。</p> <p>有效格式如下：</p> <ul style="list-style-type: none"> • 整數 例子：輸入300，即代表下次重新同步會在 300 (秒) 後發生。 • 多個整數 例子：輸入600,1200,300，即代表第一次重試會在失敗的 600 秒後發生，第二次重試會在第一次重試失敗的 1200 秒後發生，第三重試會在第二次重試失敗的 300 秒後發生。 • 一段時間範圍內 例如，輸入2400+30，即代表系列會在重新同步失敗後的 2400 至 2430 秒之間再重試一次。 <p>如延遲設定為 0，裝置便不會在失敗後再次嘗試重新同步。</p> <ul style="list-style-type: none"> • 在附有 XML 的電話設定檔 (cfg.xml) 中，以這種格式輸入一段字串： <pre><Resync_Error_Retry_Delay ua="na">60、120、240、480、960、1920、3840、7680、15360、30720、61440、86400</Resync_Error_Retry_Delay></pre> • 在電話網頁上，以秒為單位指定時間段。 <p>預設值：60,120,240,480,960,1920,3840,7680,15360,30720,61440,86400</p>
強制的重新同步延遲	<p>執行重新同步前，電話等待的延遲上限 (以秒為單位)。</p> <p>其中一條線路正在使用時，裝置不會進行重新同步。因為重新同步可能需要幾秒鐘的時間，所以最好等裝置長時間處於閒置狀態，才進行重新同步。這樣用戶便可撥出通話，而不會中斷。</p> <p>裝置擁有計時器，當所有線路都處於閒置狀態時，便會開始倒數計時。此參數是計時器的初始值。重新同步活動會被延遲，直到該計時器遞減到零為止。</p> <p>有效值介乎於 0 至 65535 之間。</p> <ul style="list-style-type: none"> • 在附有 XML 的電話設定檔 (cfg.xml) 中，以這種格式輸入一段字串： <pre><Forced_Resync_Delay ua="na">14400</Forced_Resync_Delay></pre> • 在電話網頁上，以秒為單位指定時間段。 <p>預設值為 14,400 秒。</p>

參數	說明
透過 SIP 重新同步	<p>由服務供應者代理伺服器向電話提出，要求透過 SIP 通知活動執行重新同步操作的要求。啓用後，代理便可透過向裝置傳送包含以下 Event: resync 標題的 SIP 通知來提出重新同步要求。</p> <ul style="list-style-type: none"> 在附有 XML 的電話設定檔 (cfg.xml) 中，以這種格式輸入一段字串： <pre><Resync_From_SIP ua="na">是</Resync_From_SIP></pre> 在電話網頁上，選擇是以啓用此功能，或否以停用。 <p>預設值：是</p>
嘗試升級之後重新同步	<p>升級之後啓用或停用重新同步操作。如選擇是，便會在韌體升級後觸發同步程序。</p> <ul style="list-style-type: none"> 在附有 XML 的電話設定檔 (cfg.xml) 中，以這種格式輸入一段字串： <pre><Resync_After_Upgrade_Attempt ua="na">是</Resync_After_Upgrade_Attempt></pre> 在電話網頁上，選擇是以在韌體升級後觸發重新同步，或否以取消重新同步。 <p>預設值：是</p>
重新同步觸發項 1 重新同步觸發項 2	<p>如果下列參數的邏輯方程式為 FALSE，即使將啟動重新同步重設為 TRUE，系統亦不會觸發重新同步。只透過直接動作 URL 觸發重新同步，SIP 會忽略這些重新同步觸發項。</p> <p>參數可使用經過巨集擴展的條件運算式進行編程。有關有效的巨集擴充，請參閱 巨集擴展變數，第 85 頁。</p> <ul style="list-style-type: none"> 在附有 XML 的電話設定檔 (cfg.xml) 中，以這種格式輸入一段字串： <pre><Resync_Trigger_1 ua="na">\$UPGTMR gt 300 和 \$PRVTMR ge 600</Resync_Trigger_1> <Resync_Trigger_2 ua="na"/></pre> 在電話網頁上，指定觸發器。 <p>預設值：空白</p>

參數	說明
用戶可配置的重新同步功能	<p>允許用戶透過電話屏幕目錄重新同步電話。設為是，即用戶可以透過從電話輸入設定檔規則來重新同步電話配置。設為否，則設定檔規則參數不會顯示在電話屏幕目錄上。設定檔規則參數位於應用程式 ☐ > 裝置管理之下。</p> <ul style="list-style-type: none"> 在附有 XML 的電話設定檔 (cfg.xml) 中，以這種格式輸入一段字串： <pre><User_Configurable_Resync ua="na">是</User_Configurable_Resync></pre> 在電話網頁上，選擇是以顯示設定檔規則電話目錄上的參數，或選擇否以隱藏該參數。 <p>預設值：是</p>
FNF 的重新同步失敗	<p>如果未從伺服器收到所要求的檔案，系統通常會將重新同步視為不成功。此參數將會覆蓋此行為。如果設定為否，裝置便會將找不到檔案視為伺服器所發出，作為成功重新同步的回應。</p> <ul style="list-style-type: none"> 在附有 XML 的電話設定檔 (cfg.xml) 中，以這種格式輸入一段字串： <pre><Resync_Fails_On_FNF ua="na">是</Resync_Fails_On_FNF></pre> 在電話網頁上，選擇是以採取找不到檔案來作為重新同步失敗的回應，或選擇否以採取找不到檔案作為成功重新同步的回應。 <p>預設值：是</p>
設定檔驗證類型	<p>指定用於設定檔帳號驗證的憑證。可用選項包括：</p> <ul style="list-style-type: none"> 已停用：停用設定檔帳戶功能。停用此功能後，電話屏幕便不會顯示設定檔帳戶設定目錄。 基本 HTTP 驗證：用於驗證設定檔帳號的 HTTP 登入憑證。 XSI 驗證：用於驗證設定檔帳號的 XSI 登入憑證或 XSI SIP 憑證。驗證憑證會視乎電話的 XSI 驗證類型而有所不同： <ul style="list-style-type: none"> 電話的 XSI 驗證類型設定為登入憑證時，便會使用 XSI 登入憑證。 電話的 XSI 驗證類型設定為 SIP 憑證時，便會使用 XSI SIP 登入憑證。 在附有 XML 的電話設定檔 (cfg.xml) 中，以這種格式輸入一段字串： <pre><Profile_Authentication_Type ua="na">基本 Http 驗證</Profile_Authentication_Type></pre> 在電話網頁上，從電話列表中選擇一個選項以驗證個人資料重新同步。 <p>預設值：基本 HTTP 驗證</p>

參數	說明
設定檔規則 設定檔規則 B 設定檔規則 C 設定檔規則 D	<p>每個設定檔規則都會發出通知，讓電話知道設定檔是從甚麼來源獲得(設定檔)。每次重新同步時，電話都會順序套用所有設定檔。</p> <p>如果您的設定檔套用了 CBC-AES 256 位加密，請如下所示以 --key 關鍵字指定加密金鑰：</p> <p>[--key <encryption key>]</p> <p>您可以選擇是否為加密金鑰加上雙引號 (")。</p> <ul style="list-style-type: none"> 在附有 XML 的電話設定檔 (cfg.xml) 中，以這種格式輸入一段字串： <pre><Profile_Rule ua="na"/>/\$PSN.xml</Profile_Rule> <Profile_Rule_B ua="na"/> <Profile_Rule_C ua="na"/> <Profile_Rule_D ua="na"/></pre> 在電話網頁上，指定設定檔規則。 <p>預設值：/\$PSN.xml</p>
應使用的 DHCP 選項	<p>DHCP 選項，由逗號分隔，用於擷取韌體和檔案。</p> <p>預設值：66、160、159、150、60、43、125</p>
應使用的 DHCPv6 選項	<p>DHCP 選項，由逗號分隔，用於擷取韌體和檔案。</p> <p>預設值：17、160、159</p>

設定電話以啟用啟用碼

如果您的網絡已配置為啟用碼登錄，則可將新電話設定為以安全方式自動註冊。您可為每個用戶產生一個專用的 16 位啟用碼。用戶輸入啟用碼，電話便會自動註冊。此功能可確保您的網絡安全，因為只有在用戶輸入有效的啟用碼後電話才能註冊。

啟用碼只能使用一次，並設有到期日。如果用戶輸入過期代碼，電話屏幕則會顯示啟用碼無效。如果發生這種情況，請向用戶提供新的代碼。

韌體版本 11-2-3MSR1，BroadWorks 程式伺服器版本 22.0 (補丁 # AP.as.22.0.1123.ap368163 及其依賴項) 提供此功能。但您可使用較舊的韌體來變更電話以使用此功能。為此，請按以下步驟操作。

開始之前

確保您已允許 activation.webex.com 透過防火牆，以使用啟用碼來支援登錄。

如果您希望為登陸設定代理伺服器，請確保代理伺服器配置正確。請參閱[設置一個代理伺服器](#)，第 148 頁。

存取電話網頁。 [存取電話網頁界面](#)，第 116 頁

过程

- 步驟 1 將電話重設為原廠設定。
- 步驟 2 請選擇語音 > 佈建 > 配置設定檔。
- 步驟 3 請如 [啟用碼佈建參數](#)，第 64 页列表所述，在設定檔規則欄位中輸入設定檔規則。
- 步驟 4 (可選)在韌體升級部分，如 [啟用碼佈建參數](#)，第 64 页列表所述，在升級規則欄位中輸入升級規則。
- 步驟 5 送出所有變更。

啟用碼佈建參數

下表定義了電話網頁界面中，語音 > 佈建 > 標籤內，配置設定檔部分中，啟用碼參數的功能和使用方法。同時還定義了電話設定檔 (cfg.xml) 中所新增的字串語法，其中包含用於設定參數的 XML 代碼。

參數	說明
設定檔規則 設定檔規則 B 設定檔規則 C 設定檔規則 D	<p>順序評估遠端設定檔規則。每項重新同步操作都可擷取多個由不同伺服器所管理的檔案。</p> <p>執行以下其中一項行動：</p> <ul style="list-style-type: none"> 在附有 XML 的電話設定檔 (cfg.xml) 中，以這種格式輸入一段字串： <pre><Profile_Rule ua="na">gds://</Profile_Rule></pre> 在電話網頁界面中，輸入以下格式的字串： <pre>gds://</pre> <p>預設值：/\$PSN.xml</p>

參數	說明
升級規則	<p>指定用來定義升級條件及相關韌體 URL 的韌體升級指令檔。檔案規則使用一樣的語法。</p> <p>執行以下其中一項行動：</p> <ul style="list-style-type: none"> 在附有 XML 的電話設定檔 (cfg.xml) 中，以這種格式輸入一段字串： <pre><Upgrade_Rule ua="na">http://<server ip address>/ sip88xx.11-2-3MSR1-1.loads</Upgrade_Rule></pre> 在電話網頁界面中，輸入升級規則： <pre>protocol://server[:port]/profile_pathname</pre> <p>例如：</p> <pre>tftp://192.168.1.5/image/sip88xx.11-2-3MSR1-1.loads</pre> <p>如無指定通訊協定，則假設為 TFTP。如無指定伺服器名稱，要求 URL 的主持將成為伺服器名稱。如無指定埠，則使用預設埠 (TFTP 為 69，HTTP 為 80，HTTPS 為 443)。</p> <p>預設值：空白</p>

直接將電話遷移至企業電話

現在，您只需一步即可輕鬆地將電話遷移到企業電話，而無需使用過渡韌體負載。

开始之前

存取電話管理網頁。請參閱[存取電話網頁界面](#)，第 116 页。

过程

步驟 1 選擇語音 > 佈建。

步驟 2 在升級規則欄位中輸入韌體升級指令，以設定升級規則參數。有關語法詳情，請參閱定義升級條件及相關韌體的 URL。檔案規則使用一樣的語法。輸入程式碼並使用下列格式輸入升級規則：

```
<tftp|http|https>://<ipaddress>/image/<load name>
```

例如：

```
tftp://192.168.1.5/image/sip78xx.14-1-1MN-366.loads
```

步驟 3 透過輸入一個值來配置轉移授權規則參數，以便從伺服器獲取許可授權。

您還可以透過輸入以下格式的字串來在設定檔 (cfg.xml) 中配置此參數：

```
<Trans_Auth_Rule ua="na">http://10.74.51.81/prov/migration/E2312.lic</Trans_Auth_Rule>
```

步驟 4 在轉移授權類型參數中，將許可類型設定為 **Classic**。

您還可以透過輸入以下格式的字串來在設定檔 (cfg.xml) 中配置此參數：

```
<Trans_Auth_Type ua="na">Classic</Trans_Auth_Type>
```

步驟 5 點擊提交所有變更。

安全 HTTPS 重新同步

這些機制可在電話上，透過使用安全通訊程序進行重新同步：

- 基本 HTTPS 重新同步
- HTTPS 客戶憑證驗證功能
- HTTPS 客戶端過濾和動態內容

基本 HTTPS 重新同步

HTTPS 會將 SSL 新增至 HTTP 以進行遠程佈建，因此：

- 電話可驗證佈建伺服器。
- 佈建伺服器可驗證電話。
- 確保電話和佈建伺服器之間交換訊息的機密性。

SSL 會使用預先安裝在電話和佈建伺服器中的公鑰/私鑰，為電話和伺服器之間的每個連接，產生並交換秘密 (對稱) 密鑰。

對於客戶端，電話無需在伺服器上進行任何特殊配置設定，即可使用 HTTPS 進行重新同步。以 GET 方式使用 HTTP 的 Profile_Rule 參數語法，與用於 HTTP 或 TFTP 的語法相似。如果標準網頁瀏覽器可從您的 HTTPS 伺服器獲取設定檔，電話亦應可做到相同效果。

除了安裝 HTTPS 伺服器之外，您亦必須在佈建伺服器上安裝由 Cisco 簽署的 SSL 伺服器憑證。除非伺服器能提供由 Cisco 簽署的伺服器憑證，否則裝置便無法重新同步至使用 HTTPS 的伺服器。有關為語音產品建立已簽署 SSL 憑證的指引，請參閱 <https://supportforums.cisco.com/docs/DOC-9852>。

使用基本 HTTPS 重新同步進行驗證

过程

- 步驟 1 透過一般主機名稱轉換，在 DNS 伺服器已知 IP 地址的主機上安裝 HTTPS 伺服器。
使用開源 mod_ssl 套裝安裝時，開源 Apache 伺服器可配置為 HTTPS 伺服器。
- 步驟 2 為伺服器產生伺服器憑證簽署要求。您可能需要安裝開源 OpenSSL 套裝或類似軟件，以執行此步驟。如果使用 OpenSSL，該指令則會如下所示產生基本 CSR 檔案：

```
openssl req -new -out provserver.csr
```

該命令產生一個對公鑰/私鑰，並儲存在 `privkey.pem` 檔案中。

步驟 3 將 CRS 檔案 (`provserver.csr`) 提交給 Cisco 簽署。

一同返回已簽署的伺服器憑證 (`provserver.cert`) 及 Sipura CA 客戶端根憑證 `spacroot.cert`。

如需更多資料，請參閱 <https://supportforums.cisco.com/docs/DOC-9852>

步驟 4 將已簽署的伺服器憑證、私鑰檔案和客戶端根憑證儲存在伺服器上的相應位置。

在 Linux 上安裝 Apache 的情況下，相關位置通常如下所示：

```
# Server Certificate:
SSLCertificateFile /etc/httpd/conf/provserver.cert
# Server Private Key:
SSLCertificateKeyFile /etc/httpd/conf/pivkey.pem
# Certificate Authority:
SSLCACertificateFile /etc/httpd/conf/spacroot.cert
```

步驟 5 重新啟動伺服器。

步驟 6 將 `basic.txt` 設定檔 (如 [TFTP 重新同步](#)，第 51 頁所述) 複製至 HTTPS 伺服器的虛擬根目錄。

步驟 7 使用個人電腦本機的標準瀏覽器，從 HTTPS 伺服器下載 `basic.txt` 以驗證伺服器運作是否正確。

步驟 8 檢查伺服器所提供的伺服器憑證。

除非瀏覽器已預先配置為接受 Cisco 作為根 CA，否則瀏覽器可能會視該憑證為無效。但是，電話會電話預期憑證以這種方式簽署。

修改測試裝置的 `Profile_Rule`，以附上 HTTPS 伺服器單的參考，例如：

```
<Profile_Rule>
https://my.server.com/basic.txt
</Profile_Rule>
```

此例子假設 HTTPS 伺服器的名稱為 `my.server.com`。

步驟 9 點擊提交所有變更。

步驟 10 觀察電話所傳送的系統追蹤記錄。

系統記錄訊息應指出重新同步時，曾於 HTTPS 伺服器取得相關設定檔。

步驟 11 (可選) 使用電話子網上的乙太網絡通訊協議分析器，來驗證套裝是否已加密。

在此練習中，客戶憑證驗證功能並未啟用。電話與伺服器之間的連線已加密。但是，由於知道檔案名稱和目錄位置，而任何客戶端都可以連接到該伺服器並要求取得相關檔案，因此傳輸並不安全。為了安全地進行重新同步，伺服器亦必須如 [HTTPS 客戶憑證驗證功能](#)，第 68 頁中所述的練習中所示驗證客戶端的身分。

HTTPS 客戶憑證驗證功能

在原廠預設配置中，伺服器不會向客戶端要求 SSL 客戶憑證。由於任何客戶端都可以連接到該伺服器並要求取得相關檔案，因此傳輸設定檔並不安全。您可以編輯配置，以啟用客戶端驗證功能；伺服器在接受連線要求前，會要求取得客戶憑證以驗證電話。

由於這個要求，使用缺少正確憑證的瀏覽器將無法獨立測試重新同步操作。使用 `ssldump` 工具程式，便可觀察到測試電話和伺服器之間，HTTPS 連接中的 SSL 密鑰交換。工具程式會追蹤客戶端和伺服器之間的互動。

使用客戶憑證驗證 HTTPS

过程

步驟 1 啟用 HTTPS 伺服器的客戶憑證驗證功能。

步驟 2 在 Apache (v.2) 中，設定伺服器設定檔中的以下項目：

```
SSLVerifyClient require
```

同時，請確保 `spacroot.cert` 已按照 [基本 HTTPS 重新同步](#)，[第 66 頁](#) 練習所示完成儲存。

步驟 3 重新啟動 HTTPS 伺服器，並觀察電話中的系統追蹤記錄。

現在，每次與伺服器重新同步時，都會執行對稱驗證，以在傳輸設定檔前驗證伺服器憑證和客戶憑證。

步驟 4 使用 `ssldump` 擷取電話和 HTTPS 伺服器之間的重新同步連線。

如果伺服器已正確啟用客戶憑證驗證功能，`ssldump` 追蹤記錄便會在加密包含該設定檔的封包前，先顯示憑證的對稱交換（首先由伺服器至客戶端，然後由客戶端至伺服器）。

啟用客戶端驗證功能後，只有 MAC 地址符合有效客戶憑證的電話，才能從佈建伺服器要求取得設定檔。伺服器會拒絕來自普通瀏覽器或其他未授權裝置的要求。

配置 HTTPS 伺服器讓客戶端過濾和動態內容

如果 HTTPS 伺服器配置為需要客戶憑證，則憑證中的資料便會標識重新同步的電話，並為其提供正確的配置資料。

HTTPS 伺服器會向 CGI 指令檔 (或已編譯的 CGI 程序) 提供已調用的憑證資料，作為重新同步要求的一部分。為了便於說明，本練習會使用開源 Perl 指令檔語言，並假設使用了 Apache (v.2) 作為 HTTPS 伺服器。

过程

步驟 1 在運行 HTTPS 伺服器的主機上安裝 Perl。

步驟 2 產生以下 Perl 反射器指令檔：

```
#!/usr/bin/perl -wT
use strict;
print "Content-Type: text/plain\n\n";
print "<flat-profile><GPP_D>";

print "OU=$ENV{ 'SSL_CLIENT_I_DN_OU' },\n";
print "L=$ENV{ 'SSL_CLIENT_I_DN_L' },\n";
print "S=$ENV{ 'SSL_CLIENT_I_DN_S' }\n";
print "</GPP_D></flat-profile>";
```

步驟 3 在 HTTPS 伺服器的 CGI 指令檔目錄中，以可執行權限 (Linux 上的 `chmod 755`) 用檔案名稱 `reflect.pl` 儲存該檔案。

步驟 4 驗證 CGI 指令檔是否可存取伺服器 (即是：`/cgi-bin/...`)。

步驟 5 修改測試裝置上的 `Profile_Rule`，以重新同步至反射器指令檔，如下例如示：

```
https://prov.server.com/cgi-bin/reflect.pl?
```

步驟 6 點擊提交所有變更。

步驟 7 觀察系統追蹤記錄，以確保重新同步成功。

步驟 8 存取電話管理網頁。請參閱[存取電話網頁界面](#)，第 116 页。

步驟 9 選擇語音 > 佈建。

步驟 10 確認 `GPP_D` 參數是否包含指令檔所擷取到的資料。

這項資料包括產品名稱、Mac 地址和產品列序號 (如果測試裝置攜有製造商所提供的專用憑證)。如果裝置是在推出韌體版本 2.0 之前製造，資料便會包含通用字串。

類似的指令檔可確認有關重新同步裝置的資料，然後向裝置提供適當的配置參數值。

HTTPS 憑證

電話可提供可靠且安全的佈建策略，而該策略是基於由裝置傳送至佈建伺服器的 HTTPS 要求電而製成。伺服器憑證及客戶憑證都會用來驗證電話至伺服器，以及伺服器至電話的身分。

除 Cisco 頒發的憑證外，電話還接受來自一組常用 SSL 憑證供應商的伺服器憑證。

要在電話中使用 HTTPS，您必須產生憑證簽署要求 (CSR)，並提交給 Cisco。電話會產生憑證，以供佈建伺服器安裝之用。在電話嘗試與佈建伺服器建立 HTTPS 連線時，電話會接受該憑證。

HTTPS 方法

HTTPS 會加密客戶端和伺服器之間的通訊，從而保護來自其他網絡裝置的訊息內容。用於加密客戶端和伺服器之間通訊主體的方法，源自對稱密鑰密碼技術。使用對稱密鑰加密技術，客戶端和伺服器便可透過由公鑰/私鑰加密保護的安全通道，共享相同的秘密密鑰。

以密鑰加密的訊息，只能使用相同的密鑰進行解密。HTTPS 支援各種對稱加密算法。除了 128 位元 RC4 外，電話還使用了美國加密標準 (AES)，實現了高達 256 位元的對稱加密。

HTTPS 還會為從事安全交易的伺服器和客戶端驗證身分。此功能可確保佈建伺服器和個別客戶端不會被網絡上的其他裝置欺騙。在遠程端點佈建的環境中，此功能至關重要。

透過使用包含公鑰的憑證之公鑰/私鑰加密，來驗證伺服器和客戶端的身分。以公鑰加密的文字，只能透過與其相應的私鑰解密 (反之亦然)。電話支援用於公鑰/私鑰加密技術的 Rivest-Shamir-Adleman (RSA) 算法。

SSL 伺服器憑證

每個安全佈建伺服器都獲發一個 Cisco 直接簽署的安全套接層 (SSL) 伺服器憑證。在電話上運行的軟體只能視 Cisco 憑證為有效憑證。當客戶端透過使用 HTTPS 連接到伺服器時，便會拒絕任何未由 Cisco 簽署的伺服器憑證。

此機制可防止服務供應者在未經授權的情況下存取電話，或防止任何想欺騙佈建伺服器的企圖。如果沒有這種保障，攻擊者可能會重新配置電話，以獲取配置次料或使用不同的 VoIP 服務。如果沒有對應有效伺服器憑證的私鑰，攻擊者將無法與電話建立通訊。

獲取伺服器憑證

过程

步驟 1 聯絡 Cisco 支援人員，他將與您一起完成證明程程。如果您沒有與特定支援人員合作，請將您的要求傳送至 ciscosb-certadmin@cisco.com。

步驟 2 產生將會在 CSR (憑證簽署要求) 中用到的私鑰。這是私鑰，您無需向 Cisco 支援提供此密鑰。使用開源的「openssl」產生密鑰。例如：

```
openssl genrsa -out <file.key> 1024
```

步驟 3 產生包含用於識別您機構和位置欄位的 CSR。例如：

```
openssl req -new -key <file.key> -out <file.csr>
```

您必須擁有以下資料：

- 主題欄位 — 所輸入的通用名稱 (CN) 必須是 FQDN (完整合格域名) 語法。在 SSL 驗證交換過程中，電話會驗證收到的憑證是否來自提供該憑證的電腦。
- 伺服器主機名稱 — 例如：provserv.domain.com。
- 電郵地址 — 輸入電郵地址，以便客戶支援人員可按需要與您聯絡。可在 CSR 中找到此電郵地址。

步驟 4 將 CSR (zip 檔案格式) 傳送給 Cisco 支援人員，或傳送至 ciscosb-certadmin@cisco.com。憑證由 Cisco 簽署。Cisco 會將憑證傳送給您，以便安裝到您的系統中。

客戶憑證

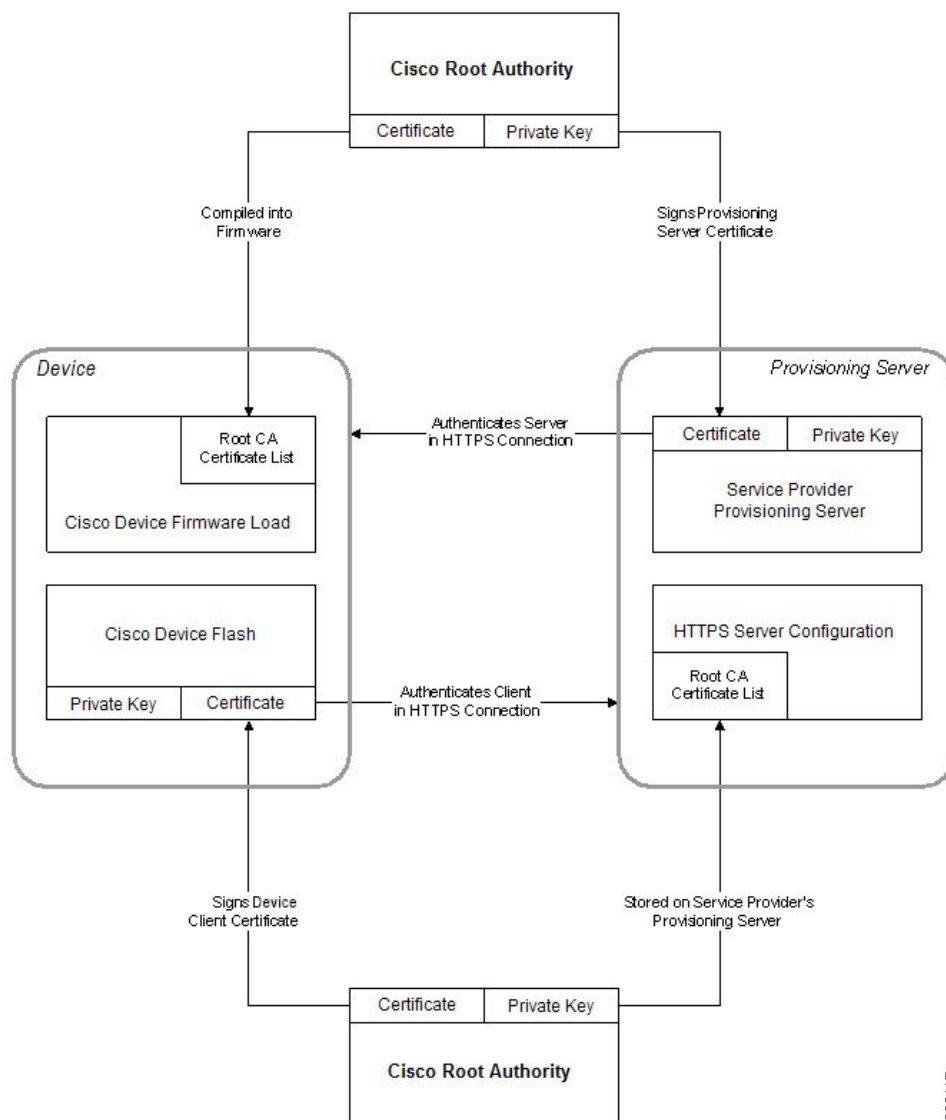
除了對電話的直接攻擊之外，攻擊者可能會嘗試透過標準網頁瀏覽器或其他 HTTPS 客戶端聯繫佈建伺服器，以從佈建伺服器獲取配置設定檔。為了防止這種攻擊，每部電話都會帶有一個由 Cisco 簽署的專用客戶憑證，包含有關個別終端的識別資料。每個服務供應者都會得到一個 Certificate Authority 根憑證，以驗證裝置客戶憑證。此驗證路徑允許佈建伺服器拒絕未經授權的配置設定檔要求。

憑證結構

結合了伺服器憑證和客戶憑證，以確保遠程通話與其佈建伺服器之間的通訊安全。下圖說明了 Cisco 客戶端、佈建伺服器和 Certification Authority 中，憑證、公鑰/私鑰組合及簽署根授權之間的關係和佈局。

該圖的上半部分顯示了用於簽署個別佈建伺服器憑證的佈建伺服器根授權。相應的根憑證已編譯到韌體之中，讓電話可驗證獲授權的佈建伺服器。

图题 2: Certificate Authority 流程



239117

配置自訂 Certificate Authority

數碼憑證可用來驗證網絡裝置和網絡上的用戶。可以用來協商網絡節點之間的 IPsec 運作階段。

第三方可使用 Certificate Authority 憑證來驗證兩個或更多試圖進行通訊的節點。每個節點都設有公鑰和私鑰。公鑰用於加密數據。私鑰用於解密數據。由於節點已從相同的來源獲得憑證，因此可以確定各自的身分。

裝置可使用由第三方 Certificate Authority (CA) 提供的數碼憑證來驗證 IPsec 連接。

電話可支援韌體內嵌的一系列預載 Root Certificate Authority：

- Cisco Small Business CA 認證
- CyberTrust CA 認證

- Verisign CA 認證
- Sipura Root CA 認證
- Linksys Root CA 認證

开始之前

存取電話管理網頁。請參閱[存取電話網頁界面](#)，第 116 頁。

过程

步驟 1 選擇資料 > 狀態。

步驟 2 捲動至自訂 CA 狀態，以查看以下欄位：

- 自訂 CA 佈建狀態 — 表示其佈建狀態。
 - 上次成功佈建的日期是 mm/dd/yyyy HH:MM:SS，或
 - 上次未能佈建的日期是 mm/dd/yyyy HH:MM:SS
- 自訂 CA 資料 — 顯示自訂 CA 的資料。
 - 已安裝—顯示「CN 值」，「CN 值」是首個憑證主題欄位的 CN 參數值。
 - 未安裝—在未安裝自訂 CA 認證時顯示。

設定檔管理

這個部分會示範為準備作下載用途，配置設定檔的形成方式。為了說明相關功能，會使用本地個人電腦的 TFTP 作重新同步方式，不過您亦可選用 HTTP 或 HTTPS。

以 Gzip 壓縮 Open 設定檔

如果設定檔單獨指定所有參數，XML 格式の設定檔可能會變得非常大。為了減少佈建伺服器的負荷，電話支援以 gzip 工具程式 (RFC 1951) 支援的壓縮格式壓縮 XML 檔案。



備註 必須在電話加密前壓縮，以識別已壓縮和品加密的 XML 格式設定檔。

為了整合至經自訂的後端佈建伺服器解決方案中，可以使用開源 zlib 壓縮庫來代替獨立的 gzip 工程程式來壓縮設定檔。但是電話會預計檔案附有有效的 gzip 標題。

过程

步驟 1 在個人電腦本機上安裝 `gzip`。

步驟 2 使用指令行調用 `gzip`，以壓縮 `basic.txt` 配置設定檔 (如[TFTP 重新同步](#)，第 51 页所述)：

```
gzip basic.txt
```

這樣便會產生壓縮檔案 `basic.txt.gz`。

步驟 3 將的 `basic.txt.gz` 檔案儲存於 TFTP 伺服器的虛擬根目錄中。

步驟 4 修改測試裝置上的 `Profile_Rule`，以重新同步至壓縮檔案，而不是原本的 XML 檔案，如以下例子所示：

```
tftp://192.168.1.200/basic.txt.gz
```

步驟 5 點擊提交所有變更。

步驟 6 觀察電話中的系統追蹤記錄。

重新同步時，電機會下載新的檔案，並使用該檔案來更新其參數。

以 OpenSSL 加密設定檔

已壓縮或未壓縮的設定檔可以進行加密 (但是，在加密檔案前必須進行壓縮)。如果設定檔資料需要保密，例如使用 TFTP 或 HTTP 在電話及佈建伺服器之間進行通訊，加密功能便非常實用。

電話支援使用 256 位元 AES 算法的對稱密鑰加密功能。可以使用開源 OpenSSL 套件來執行這種加密方式。

过程

步驟 1 在個人電腦本機上安裝 OpenSSL。可能需要重新編譯 OpenSSL 應用程式以啓用 AES。

步驟 2 使用 `basic.txt` 設定檔 (如[TFTP 重新同步](#)，第 51 页所述)，以使用下列指令產生加密檔案：

```
>openssl enc -aes-256-cbc -k MyOwnSecret -in basic.txt -out basic.cfg
```

您亦可使用建立在以 [Gzip 壓縮 Open 設定檔](#)，第 73 页的已加壓 `basic.txt.gz`，因為 XML 設定檔可以加壓或加密。

步驟 3 將已加密的 `basic.cfg` 檔案儲存於 TFTP 伺服器的虛擬根目錄中。

步驟 4 修改測試裝置上的 `Profile_Rule`，以重新同步至加密檔案，而不是原本的 XML 檔案。透過以下 URL 選擇，讓電話知道相關的加密金鑰：

```
[--key MyOwnSecret ] tftp://192.168.1.200/basic.cfg
```

步驟 5 點擊提交所有變更。

步驟 6 觀察電話中的系統追蹤記錄。

重新同步時，電機會下載新的檔案，並使用該檔案來更新其參數。

建立分區設定檔

電話在每次重新同步時，下載多個單獨的設定檔。這種做法可在獨立的伺服器上，管理不同類型的設定檔資料，並維護與帳戶特定值不同的通用配置參數值。

过程

步驟 1 建立新的 basic2.txt XML 設定檔，以指定一個參數值，使其與早期練習有所不同。例如在 basic.txt 設定檔中加入以下項目：

```
<GPP_B>ABCD</GPP_B>
```

步驟 2 將 basic2.txt 設定檔儲存於 TFTP 伺服器的虛擬根目錄中。

步驟 3 將早期練習中的首個設定檔規則保留於資料夾中，但將第二個設定檔規則 (Profile_Rule_B) 配置為指向新檔案：

```
<Profile_Rule_B>tftp://192.168.1.200/basic2.txt  
</Profile_Rule_B>
```

步驟 4 點擊提交所有變更。

無論重新同步操作於何時到期，電話現在都會重新同步至第一個和第二個設定檔。

步驟 5 觀察系統追蹤記錄，以確認預期的行為。

設定電話私隱標題

SIP 訊息中的用戶私隱標題會透過受信任網絡設定用戶的私隱需求。

您可以使用 config.xml 檔案中的 XML 標籤，為所有線路分機設定用戶私隱標題值。

私隱標題選項包括：

- 已停用 (預設)

- 無一用戶要求私隱服務不將任何私隱功能套用至此 SIP 訊息。
- 標題一用戶需要就模糊的標題，以及無法清除識別資料使用私隱服務。
- 作業階段一用戶要求私隱服務提供匿名的作業階段。
- 用戶一用戶要求使用只適用於中介商的私隱級別。
- id一用戶要求系統提供不顯示的 IP 地址或主機名稱的替代 id。

过程

步驟 1 在文字或 XML 編輯器中，編輯電話的 config.xml 檔案。

步驟 2 插入 `<Privacy_Header_N_ua="na">值</Privacy_Header_N_>` 標籤，其中 N 是線路分機號碼 (1 至 10)，並使用以下值之一。

- 預設值：已停用
- 無
- 標題
- 運作階段
- 用戶
- id

步驟 3 (可選) 使用與所要求的線路分機號碼相同的標籤，來佈建其他線路分機。

步驟 4 將變更儲存至 config.xml 檔案。

更新 MIC 認證

您可以使用指定的或預設的安全專用裝置標識符 (SUDI) 服務更新製造商安裝的認證 (MIC)。如果 MIC 認證已到期，則使用 SSL/TLS 的功能將無法使用。

开始之前

- 確保您的防火牆允許 `sudirenewal.cisco.com` 服務 (埠 80) 支援 MIC 認證更新。
- 存取電話管理網頁。請參閱 [存取電話網頁界面](#)，第 116 頁。

过程

步驟 1 選擇語音 > 佈建。

步驟 2 在 MIC 認證設定部分，按照 [以 SUDI 服務更新 MIC 認證的參數](#)，第 77 頁中的定義設定參數。

步驟 3 點擊提交所有變更。

成功完成認證更新後，電話將重啓。

步驟 4 (可選) 在資料 > 下載狀態的 > **MIC 驗證重新整理** 狀態部分下，檢查 MIC 驗證更新的最新狀態。

備註 如果您將電話還原至原廠設定，電話仍然會使用已更新的認證。

以 SUDI 服務更新 MIC 認證的參數

以下列表定義了語音 > 佈建標籤頁 **MIC 驗證設定** 部分中，每個參數的功能和用法。

數表 5: 以 SUDI 服務更新 MIC 認證的參數

參數名稱	說明和預設值
啟用 MIC 認證重新整理	<p>控制是否按預設或指定的專用裝置標識符 (UDI) 服務啟用製造商安裝的認證 (MIC) 更新。</p> <p>執行以下其中一項行動：</p> <ul style="list-style-type: none"> 在附有 XML 的電話設定檔 (cfg.xml) 中，以這種格式輸入一段字串： <pre><MIC_Cert_Refresh_Enable ua="na">Yes</MIC_Cert_Refresh_Enable></pre> 在電話網頁界面中，選擇是或否以啟用或停用 MIC 認證更新。 <p>有效值：「是」和「否」</p> <p>預設值：否</p>
MIC 認證重新整理規則	<p>輸入可提供已更新 MIC 認證的 SUDI 服務的 HTTP URL，例如：</p> <pre>http://sudirenewal.cisco.com/</pre> <p>備註 切勿更改 URL。只有預設 URL 才支援 MIC 認證更新。</p> <p>執行以下其中一項行動：</p> <ul style="list-style-type: none"> 在附有 XML 的電話設定檔 (cfg.xml) 中，以這種格式輸入一段字串： <pre><MIC_Cert_Refresh_Rule ua="na">http://sudirenewal.cisco.com/</MIC_Cert_Refresh_Rule></pre> 在電話網頁界面中，輸入要使用的 HTTP URL。 <p>允許使用的值：有效的 URL，不得超過 1024 個字元</p> <p>預設值：http://sudirenewal.cisco.com/</p>



第 5 章

佈建參數

- [佈建參數概覽](#)，第 79 页
- [配置設定檔參數](#)，第 79 页
- [韌體升級參數](#)，第 83 页
- [一般用途參數](#)，第 84 页
- [巨集擴展變數](#)，第 85 页
- [內部錯誤碼](#)，第 88 页

佈建參數概覽

本章介紹可在配置設定檔指令檔中使用的佈建參數

配置設定檔參數

以下列表定義了佈建標籤頁 **配置設定檔參數** 部分中，每個參數的功能和用法。

參數名稱	說明和預設值
啓用佈建	控制所有獨立於韌體升級行動的重新同步行動。 設定為是即可啓用遠程佈建。 預設值為「是」。
重設「啓用重新同步」	每次重啓後觸發重新同步，由參數更新和韌體升級所引起的重啓除外。 預設值為「是」。

參數名稱	說明和預設值
重新同步隨機延遲	<p>開機後，於執行重設前，隨機延遲的秒數。在多部已安排持續開機的 IP 電話裝置中，此功能會分隔每個單元向佈建伺服器傳送重新同步要求的時間。對大型住宅部署來說，在出現地區性停電時此功能將十分實用。</p> <p>此欄位的值必須為 0 至 65535 之間的整數。</p> <p>預設值為「2」。</p>
重新同步時間：(HHmm)	<p>裝置與佈建伺服器重新同步的時間 (HHmm)。</p> <p>此欄位的值必須為 0000 至 2400 之間的四位數，並以 HHmm 格式表示時間。例如，0959 代表 09:59。</p> <p>預設值為空白。如值無效，參數便會被忽略。如此參數設定為有效值，系統會略過「重新同步定期」參數。</p>
重新同步隨機延遲	<p>同時啟動大量裝置時，防止佈建伺服器超載。</p> <p>為免多部電話再提出同步伺服器的要求，電話會在小時和分鐘，以及小時和分鐘加上隨機延遲 (hhmm、hhmm + random_delay) 之間的範圍內進行重新同步。例如：如果隨機延遲 = (隨機延遲再同步+30)/60 分鐘，以秒為單位的輸入值便會轉換為分鐘，並四捨五入至下一分鐘，以計算最終的 random_delay 時間間隔。</p> <p>有效值介乎於 600 至 65535 之間。</p> <p>如果該值小於 600，則內部隨機延遲為 0 至 600。</p> <p>預設值是 600 秒 (10 分鐘)。</p>

參數名稱	說明和預設值
定期重新同步	<p>與佈建伺服器定期進行重新同步的時間間隔。只有在首次與伺服器成功同步後，關聯的重新同步計時器才處於啓用狀態。</p> <p>有效格式如下：</p> <ul style="list-style-type: none">• 整數 例子：輸入3000，即代表下次重新同步會在 3000 (秒) 後發生。• 多個整數 例子：輸入600,1200,300，即代表第一次重新同步會在 600 秒後發生，第二次重新同步會在第一次重新同步的 1200 秒後發生，第三重新同步會在第二次重新同步的 300 秒後發生。• 一段時間範圍內 例如，輸入2400+30，即代表系列會在成功重新同步後的 2400 至 2430 秒之間再重新同步一次。 <p>將此參數設定為零，即可停用定期重新同步功能。</p> <p>預設值是 3600 秒。</p>

參數名稱	說明和預設值
重新同步錯誤重試延遲	<p>如果因 IP 電話裝置無法發生從伺服器擷取檔案、下載的檔案已損壞，或發生內部錯誤而引致無法重新同步，裝置便會以秒為單位再次嘗試重新同步。</p> <p>有效格式如下：</p> <ul style="list-style-type: none"> • 整數 例子：輸入300，即代表下次重新同步會在300 (秒)後發生。 • 多個整數 例子：輸入600,1200,300，即代表第一次重試會在失敗的600秒後發生，第二次重試會在第一次重試失敗的1200秒後發生，第三次重試會在第二次重試失敗的300秒後發生。 • 一段時間範圍內 例如，輸入2400+30，即代表系列會在重新同步失敗後的2400至2430秒之間再重試一次。 <p>如延遲設定為0，裝置便不會在失敗後再次嘗試重新同步。</p>
強制的重新同步延遲	<p>執行重新同步前，電話等待的延遲上限 (以秒為單位)。</p> <p>其中一條線路正在使用時，裝置不會進行重新同步。因為重新同步可能需要幾秒鐘的時間，所以最好等裝置長時間處於閒置狀態，才進行重新同步。這樣用戶便可撥出通話，而不會中斷。</p> <p>裝置擁有計時器，當所有線路都處於閒置狀態時，便會開始倒數計時。此參數是計時器的初始值。重新同步活動會被延遲，直到該計時器遞減到零為止。</p> <p>有效值介乎於0至65535之間。</p> <p>預設值是14,400秒。</p>
透過 SIP 重新同步	<p>允許透過 SIP 通知訊息觸發重新同步。</p> <p>預設值為「是」。</p>
嘗試升級之後重新同步	<p>升級之後啟用或停用重新同步操作。如選擇「是」，便會觸發同步程序。</p> <p>預設值為「是」。</p>

參數名稱	說明和預設值
重新同步觸發器 1、重新同步觸發器 2	配置重新同步觸發條件。當這些參數中的邏輯方程式評估為 TRUE 時，便會觸發重新同步。 預設值為 (空白)。
FNF 的重新同步失敗	如果未從伺服器收到所要求的檔案，系統便會將重新同步視為不成功。此參數可覆寫此功能。 如果設定為否，裝置便會將找不到檔案視為伺服器所發出，作為成功重新同步的回應。 預設值為「是」。
設定檔規則 設定檔規則 B 設定檔規則 C 設定檔規則 D	每個設定檔規則都會發出通知，讓電話知道設定檔是從甚麼來源獲得 (設定檔)。每次重新同步時，電話都會順序套用所有設定檔。 預設值： /\$PSN.xml 如果您的設定檔套用了 CBC-AES 256 位加密，請如下所示以 --key 關鍵字指定加密金鑰： [--key <encryption key>] 您可以選擇是否為加密金鑰加上雙引號 (")。
應使用的 DHCP 選項	DHCP 選項，由逗號分隔，用於擷取韌體和檔案。 預設值為「66、160、159、150、60、43、125」。
記錄要求訊息	此參數包含開始嘗試重新同步時，傳送給 Syslog 伺服器的訊息。 預設值：\$PN \$MAC—正在提出要求 \$SCHEME://\$SERVIP:\$PORT\$PATH—\$ERR。
記錄成功訊息	成功完成重新同步嘗試時發出的 Syslog 訊息。 預設值：\$PN \$MAC—成功重新同步 \$SCHEME://\$SERVIP:\$PORT\$PATH—\$ERR。
記錄失敗訊息	重新同步失敗後發出的 Syslog 訊息。 預設值：\$PN \$MAC—重新同步失敗：\$ERR。
用戶可配置的重新同步功能	允許用戶透過 IP 電話 屏幕重新同步電話。 預設值為「是」。

韌體升級參數

以下列表定義了佈建標籤頁韌體升級部分中，每個參數的功能和用法。

參數名稱	說明和預設值
啟用升級	讓韌體升級獨立於同步動作的作業。 預設值為「是」。
升級錯誤重試延遲	升級失敗時套用的升級重試間隔 (秒)。裝置設有韌體升級錯誤計時器，會在韌體升級嘗試失敗後啟用。計時器會以此參數的值初始化。當此計時器倒數至零時，進行下一次的韌體升級嘗試。 預設值是 3600 秒。
升級規則	定義升級條件及相關韌體 URL 的韌體升級指令檔。檔案規則使用一樣的語法。 使用下列格式輸入升級規則： <tftp http https>://<ip address><:port>/<path>/<load name> 例如： tftp://192.168.1.5/firmware/sip88xx.11-0-0MPP-321.loads 如無指定通訊協定，則假設為 TFTP。如無指定伺服器名稱，要求 URL 的主持將成為伺服器名稱。如無指定埠，則使用預設埠 (TFTP 為 69，HTTP 為 80，HTTPS 為 443)。 預設值為留空。
記錄升級要求訊息	韌體升級嘗試開始時發出的 Syslog 訊息。 預設：\$PN \$MAC—要求升級 \$SCHEME://\$SERVIP:\$PORT\$PATH
記錄升級成功訊息	韌體升級嘗試順利完成後發出的 Syslog 訊息。 預設值：\$PN \$MAC—成功升級 \$SCHEME://\$SERVIP:\$PORT\$PATH—\$ERR
記錄升級失敗訊息	韌體升級嘗試失敗後發出的系統記錄訊息。 預設值：\$PN \$MAC—升級失敗：\$ERR
對等韌體共用	啟用或停用對等韌體共用功能。選擇是或否以啟用或停用功能。 預設值：是
對等韌體共用記錄伺服器	顯示傳送 UDP 訊息的 IP 地址和連接埠。 例如：10.98.76.123:514，其中 10.98.76.123 是 IP 地址，而 514 則是埠號碼。

一般用途參數

以下列表定義了佈建標籤頁一般用途參數 部分中，每個參數的功能和用法。

參數名稱	說明和預設值
GPP A - GPP P	<p>一般用途參數 GPP_* 可用作自由字串，在配置電話時註冊以與特定佈建伺服器方案互動。可以配置以包含廣泛的價值，包括下列例子：</p> <ul style="list-style-type: none"> • 加密金鑰。 • URL。 • 多程序佈建狀態資料。 • 張貼要求範本。 • 參數名稱別名對應。 • 部分字串值，最後會組合成完整參數值。 <p>預設值為留空。</p>

巨集擴展變數

以下佈建參數中，有部分巨集變量屬於可供識別：

- Profile_Rule
- Profile_Rule_*
- Resync_Trigger_*
- Upgrade_Rule
- Log_*
- GPP_* (在特定條件下)

在這些參數中，可以識別和擴展的語法類型為 \$NAME 或 \$(NAME)。

可以使用符號 \$(NAME:p) 和 \$(NAME:p:q) 指定巨集變量子字串，其中 p 和 q 是非負數整數 (可用於 2.0.11 修訂版及更新版本)。產生的巨集擴展是從偏移 p 字元開始的子字串，長度為 q (如果未指定 q，則直到字串結束為止)。例如：如果 GPP_A 包含 ABCDEF，\$(A:2) 便會擴展至 CDEF，而 \$(A:2:3) 則會擴展至 CDE。

無法識別的名稱不會轉換，而 \$NAME 或 \$(NAME) 表格則會在擴展後，於參數值中保持不變。

參數名稱	說明和預設值
\$	\$\$ 形式擴展至單個 \$ 字元。
A 到 P	由一般用途參數 GPP_A 到 GPP_P 的內容替代。

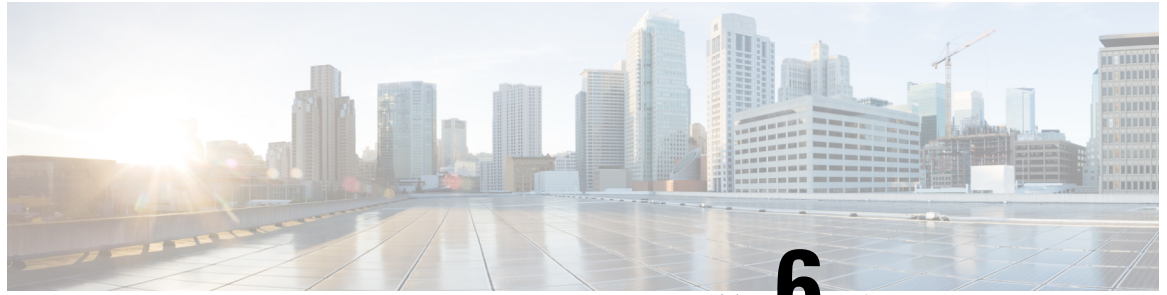
參數名稱	說明和預設值
SA 到 SD	由一般用途參數 GPP_SA 到 GPP_SD 替代。這些參數保留了佈建時的鍵或密碼。 備註 SSA 到 SSD 被認為是可選重新同步 URL 限定語的參數，-- 金鑰。
MA	使用十六進位數字小寫的 MAC 地址，例如 000e08aabbcc。
MAU	使用十六進位數字大寫的 MAC 地址，例如 000E08AABBCC。
MAC	MAC 地址以十六進位小寫數字及分號，分隔十六進位數字組合。例如：00:0e:08:aa:bb:cc。
PN	產品名稱。例如：CP-8841-3PCC。
PSN	產品系列編號。例如：V03。
SN	列序號碼串，例如：88012BA01234。
CCERT	SSL 客戶憑證狀態，已安裝或未安裝。
IP	電話在本地子網中的 IP 地址。例如：192.168.1.100。
EXTIP	電話的外部 IP，如同在互聯網上看到。例如：66.43.16.52。
SWVER	軟件版本字串。例如， <ul style="list-style-type: none"> • 韌體版本 11.3(1)SR1 及之前的版本： sip88xx.11-0-1MPP-312 • 韌體版本 11.3(2) 及更新版本： sip88xx.11-3-2MPP0001-609
HWVER	硬件版本字串。例如：2.0.1
PRVST	佈建狀態 (數字字串)： -1 = 明確重新同步要求 0 = 電話充電重新同步 1 = 定期重新同步 2 = 重新同步失敗，嘗試重試

參數名稱	說明和預設值
UPGST	升級狀態 (數字字串)： 1 = 首次升級 2 = 升級失敗，嘗試重試
UPGERR	先前嘗試升級的結果訊息 (ERR)；例如 http_get 失敗。
PRVTMR	自上次重新同步嘗試後的秒數。
UPGTMR	自上次升級嘗試後的秒數。
REGTMR1	由線路 1 失去 SIP 伺服器註冊後的秒數。
REGTMR2	由線路 2 失去 SIP 伺服器註冊後的秒數。
UPGCOND	舊有巨集名稱。
SCHEME	檔案存取格式，在解析重新同步或升級 URL 後取得的 TFTP、HTTP 或 HTTPS 其中一項。
SERV	要求目標伺服器名稱，在解析重新同步或升級 URL 後取得。
SERVIP	要求目標伺服器 IP 地址，可能在完成 DNS 尋查後，在解析重新同步或升級 URL 後取得。
埠	要求目標 UDP/TCP 連接埠，在解析重新同步或升級 URL 後取得。
PATH	要求目標檔案路徑，在解析重新同步或升級 URL 後取得。
ERR	嘗試重新同步或升級的結果訊息。僅在產生結果系統記錄訊息時有用。在嘗試升級的情況下，值會儲存在 UPGERR 變量中。
UIDn	線路 n 用戶編號配置參數的內容。
EMS	Extension Mobility 狀態
MUID	Extension Mobility 用戶編號
MPWD	Extension Mobility 密碼

內部錯誤碼

電話會定義大量內部錯誤碼 (X00-X99)，以便在某些錯誤條件下，為配置提供更仔細的裝置行為操控方式。

參數名稱	說明和預設值
X00	傳送 SIP 要求時發生傳輸層 (或 ICMP) 錯誤。
X20	SIP 要求在等待回應時逾時。
X40	一般 SIP 協議錯誤 (例如，200 和 ACK 訊息中，SDP 不可接受的編解碼器，或等待 ACK 時逾時)。
X60	根據所提供的撥號計劃，撥打號碼無效。



第 6 章

佈建格式

- [配置設定檔](#)，第 89 页
- [配置設定檔格式](#)，第 89 页
- [Open 設定檔 \(XML\) 壓縮及加密](#)，第 93 页
- [將設定檔套用至電話](#)，第 98 页
- [佈建參數類型](#)，第 99 页
- [數據類型](#)，第 105 页
- [設定檔及韌體升級](#)，第 108 页

配置設定檔

電話可接受 XML 格式的配置。

此檔案中的例子使用了 XML 格式 (XML) 語法的配置設定檔。

請參閱適用於您特定裝置的管理指南，以了解有關您電話的詳細資料。每份指南都會說明可透過管理員網頁伺服器配置的參數。

配置設定檔格式

配置設定檔會決定電話的參數值。

配置設定檔 XML 格式會使用標準的 XML 編寫工具來編譯參數和值。



備註 只支援 UTF-8 字元集。如果您在編輯器中修改設定檔，請勿更改編碼格式；否則，電話將無法識別該檔案。

每部電話都設有不同的功能組合，因此具有不同的參數組合。

XML 檔案 (XML) 設定檔

開放格式設定檔是在元素層結構中，具有 XML 類似語法，同時具有元素屬性和值的文字檔案。這種格式讓您可使用標準工具來建立設定檔。在重新同步操作期間，可以將這種格式の設定檔從佈建伺服器傳送到電話。該檔案可以作為二進制物品，在不編譯的情況下傳送。

電話可接受標準工具產生的配置格式。此功能簡化了後端佈建伺服器軟件的開發過程，以從現有數據庫產生配置設定檔。

為了保護配置設定檔中的機密資料，佈建伺服器會透過由 TLS 保護的通道，將此類檔案傳送到電話。或者，您可使用 `gzip deflate` 算法 (RFC1951) 來壓縮檔案。

您可以使用下列其中一種加密方法加密檔案：

- AES-256-CBC 加密
- 使用 AES-128-GCM 傳送加密，以 RFC 8188 為基礎的 HTTP 內容加密方式

例子：開放式設定檔格式

```
<flat-profile>
<Resync_On_Reset> Yes </Resync_On_Reset>
<Resync_Periodic> 7200 </Resync_Periodic>
<Profile_Rule> tftp://prov.telco.com:6900/cisco/config/CP_xxxx_MPP.cfg</Profile_Rule>
</flat-profile>
```

`<flat-profile>` 元素標籤包含了電話可識別的所有參數元素。

配置設定檔元件

設定檔可包含這些元件：

- 元素標籤
- 屬性
- 參數
- 格式化功能
- XML 註釋

元素標籤屬性

- XML 佈建格式和 Web UI 都允許配置相同的設定。XML 標籤名稱和 Web UI 中的欄位名稱相似，但因 XML 元素名稱限制而有所不同。例如，加上下劃線 () 而不是 “ ”。
- 電話會識別具有適當參數名稱的元素，並將其封裝在特殊的 `<flat-profile>` 元素中。
- 元素名稱包含在尖括號中。
- 大部分元素名稱與裝置的管理網頁欄位名稱相似，但有以下修改：

- 元素名稱不可留有空格或使用特別字元。要從管理網頁欄位名稱派生元素名稱，請將所有空格或特別字元替換為下劃線 [_]、()、或 /。

例子：<Resync_On_Reset> 元素代表重設時重新同步 欄位。

- 每個元素名稱都必須是獨一無二。在管理網頁中，相同欄位可出現在多個網頁上，例如線路、用戶和分機頁面。將 [n] 附加到元素名稱，以指示頁面標籤中顯示的數字。

例子：<Dial_Plan_1_> 元素代表線路 1 的撥號計劃。

- 每個開始元素標籤都必須有相配的結束元素標籤。例如：

```
<flat-profile>
<Resync_On_Reset> Yes
  </Resync_On_Reset>
<Resync_Periodic> 7200
  </Resync_Periodic>
<Profile_Rule>tftp://prov.telco.com: 6900/cisco/config/CP_xxxx_MPP.cfg
  </Profile_Rule>
</flat-profile>
```

- 元素標籤要區分大小寫。
- 允許使用空白元素標籤，並解釋為將該值配置為留空。輸入不帶相應元素標籤的開始元素標籤，並在關閉尖括號 (>) 前插入空格和正斜線。在這個例子中，設定檔規則 B 為空白：

```
<Profile_Rule_B />
```

- 可以使用空元素標籤，以防止重新同步操作期間覆寫任何用戶提供的值。下列例子，用戶的速撥設定保持不變：

```
<flat-profile>
<Speed_Dial_2_Name ua="rw"/>
<Speed_Dial_2_Number ua="rw"/>
<Speed_Dial_3_Name ua="rw"/>
<Speed_Dial_3_Number ua="rw"/>
<Speed_Dial_4_Name ua="rw"/>
<Speed_Dial_4_Number ua="rw"/>
<Speed_Dial_5_Name ua="rw"/>
<Speed_Dial_5_Number ua="rw"/>
<Speed_Dial_6_Name ua="rw"/>
<Speed_Dial_6_Number ua="rw"/>
<Speed_Dial_7_Name ua="rw"/>
<Speed_Dial_7_Number ua="rw"/>
<Speed_Dial_8_Name ua="rw"/>
<Speed_Dial_8_Number ua="rw"/>
<Speed_Dial_9_Name ua="rw"/>
<Speed_Dial_9_Number ua="rw"/>
</flat-profile>
```

- 代用空白值，來將對應的參數設為空白字串。輸入開始和結束元素，並確保它們之間沒有任何值。在以下例子中，GPP_A 參數設定為空白字串。

```
<flat-profile>
<GPP_A>
  </GPP_A>
</flat-profile>
```

- 無法識別的元素名稱已被忽略。

參數屬性

這些屬性適用於參數：

- 任何未由設定檔指定的參數，都會在電話中保持不變。
- 無法識別的參數已被忽略。
- 如果 Open 格式設定檔中包含多次出現的相同參數標籤，在最後一次出現這種情況時，便會覆寫之前出現的標籤。為免無意中覆寫了參數的配置值，我們建議您為每個設定檔指定最多一個參數實例。
- 最後處理的設定檔會優先。如果多個設定檔指定了相同的配置參數，則後者的值會優先。

字串格式

這些屬性適用於字串的格式：

- 允許透過標準的 XML 語法進行評論。

```
<!-- My comment is typed here -->
```
- 為了便於閱讀，允許使用前導空白和尾隨空白，但從參數值中刪除。
- 值中的新行已轉換為空格。
- 表格 <? 的 XML 標題 已允許 ?>，但電話忽略了此項目。
- 如要輸入特別字元，請使用下表所示的基本 XML 字元轉義。

特別字元	XML 轉義序列
& (符號)	&
< (少於)	<
> (大於)	>
' (撇號)	'
" (雙引號)	"

在以下例子中，已輸入字元轉義符，以表示撥號計劃規則中所需的大於和小於符號。此例子定義了將 <Dial_Plan_1_> 參數 (管理員登入進階語音分機 (n)) 設定為等於 (S0 <:18005551212>) 的熱線撥號計劃資料。

```
<flat-profile>
  <Dial_Plan_1_>
    (S0 &lt;:18005551212&gt;)
  </Dial_Plan_1_>
</flat-profile>
```

- 數字字元轉義，使用十進制和十六進制值 (s.a. ((和.))，已完成翻譯。

- 電話韌體只支援 ASCII 字元。

Open 設定檔 (XML) 壓縮及加密

Open 配置設定檔可以壓縮，以減少佈建伺服器上的網絡負荷。設定檔亦可加密，以保護機密資料。壓縮並非必需，但必須先於加密。

Open 設定檔加壓

支援的壓縮方式為 gzip 壓縮算法 (RFC1951)。可透過網站取得 gzip 工具程式，以及實施相同算法 (zlib) 的壓縮庫。

為了識別壓縮方式，電話會預計壓縮檔案附有兼容 gzip 的標題。在原本的 Open 設定檔調用 gzip 工具程式會產生標題。電話會檢查已下載檔案的標題，以確定檔案格式。

例如：如果 profile.xml 屬於有效的設定檔，系統便同樣會接受 profile.xml.gz。以下任何一項指令都可產生此設定檔類型：

- `>gzip profile.xml`
以壓縮檔案取代原本的檔案。
- `>cat profile.xml | gzip > profile.xml.gz`
保留原本的檔案，同時生產新的壓縮檔案。

以 [Gzip 壓縮 Open 設定檔](#)，第 73 页 部分列有與壓縮相關的教程。

加密 Open 設定檔

對稱密鑰加密可用於加密 Open 配置設定檔，無論該檔案是否已壓縮。如要壓縮，貼必須在壓縮前加密。

佈建伺服器在部署後，會使用 HTTPS 來處理電話的初始佈建。對配置設定檔進行離線預先加密，並允許使用 HTTP 來重新同步設定檔。此功能可降低大規模部署中 HTTPS 伺服器的負載。

電話的設定檔可支援兩種不同的加密方式：

- AES-256-CBC 加密
- 使用 AES-128-GCM 傳送加密，以 RFC 8188 為基礎的 HTTP 內容加密方式

密鑰或佈建密鑰材料 (IKM) 必須在較最之前預先佈建於單位中。使用 HTTPS 即可安全地完成密鑰引導。

配置檔案名稱不需要特定的格式，但以 .cfg 副檔名結尾的檔案通常就是配置檔案。

CBC-AES 256 位加密

電話的設定檔可支援 CBC-AES 256 加密。

可從不同的互聯網網站下載 OpenSSL 加密工具，以進行加密。支援 256 位元 AES 加密，可能需要重新編譯該工具，才能啟用 AES 代碼。該軟體已針對版本 openssl-1.1.1d 進行了測試。

以 [OpenSSL 加密設定檔](#)，第 74 页 提供加密教程。

對於已加密的檔案，設定檔會預期檔案使用下列指令產生加密檔案：

```
# example encryption key = SecretPhrase1234

openssl enc -e -aes-256-cbc -k SecretPhrase1234 -in profile.xml -out profile.cfg

# analogous invocation for a compressed xml file

openssl enc -e -aes-256-cbc -k SecretPhrase1234 -in profile.xml.gz -out profile.cfg
```

以小寫-k 作開頭的秘密密鑰，可以是任何純文字短語，並用於產生隨機的 64 位元鹽。使用 -k 參數指定的密碼，加密工具會導出一個隨機的 128 位元初始向量，以及實際 256 位元加密金鑰。

在配置設定檔中使用這種加密方式時，電話必須先得知用來解密該檔案的秘鑰值。該值在設定檔 URL 中已被指定為限定符。語法如下，使用顯式的 URL：

```
[--key "SecretPhrase1234" ] http://prov.telco.com/path/profile.cfg
```

此參數是由以下其中一個設定檔規則參數進行編程。

巨集擴充

在評估之前，多個佈建參數會在內部進行巨集擴展。此預先評估步驟能為控制電話重新同步，以及升級活動提供了更大的靈活性。

這些參數群組會在評估前進行巨集擴展：

- Resync_Trigger_*
- Profile_Rule*
- Log_xxx_Msg
- Upgrade_Rule

在部分情況下，一些通用參數 (GPP_*) 都會進行巨集擴展，如 [可選的重新設定參數](#)，第 98 页 所明確指出。

在巨集擴展期間，將以已命名變量內容替換 \$NAME 和 \$(NAME) 格式的運算式。這些變量包括通用參數、多個產品標識符、部分事件計時器，以及佈建狀態值。如要查看完整列表，請參閱 [巨集擴展變數](#)，第 85 页。

在以下例子中，使用了運算式 \$(MAU) 來插入 MAC 地址 000E08012345。

管理員輸入了 **\$(MAU) config.cfg**

MAC 地址為 000E08012345 的裝置所產生的巨集擴展為：000E08012345config.cfg

如果無法識別巨集名稱，則代表它仍未展開。例如，名稱 STRANGE 無法識別為有效的巨集名稱，而 MAU 則被識別為有效的巨集名稱。

管理員輸入了 `$STRANGE$MAU.cfg`

MAC 地址為 000E08012345 的裝置所產生的巨集擴展為：`$STRANGE000E08012345.cfg`

巨集擴展無法遞歸使用 L。例如，`$MAU` “擴展為 `$MAU`” (`$` 已擴展)，將不會產生 MAC 地址。

專用參數 `GPP_SA` 到 `GPP_SD` 的內容會映射至巨集運算式 `$SA` 至 `$SD`。這些參數只會巨集擴展為重新同步 URL 中，`--key`、`--uid`，及 `--pwd` 選項的參數。

條件運算式

條件運算式可觸發重新同步活動，並從備用 URL 中選擇重新同步和升級操作。

條件運算式由一系列比較組成，由及運算符分隔。所有比較都必須滿足條件，以設定為 `True`。

每個比較都可與下列其中一種文字類型相關：

- 整數數值
- 軟件或硬件版本號碼
- 雙引號字串

版本號碼

使用多平台韌體的 Cisco IP 電話的軟體版本，會採用此格式(其中 *BN* 為內部版本編號)：

- 韌體發佈版本 11.3(1)SR1 及以前的版本：`sipyyyy.11-0-1MPP-376`

其中 *yyyy* 表示電話型號或電話系列，例如：*11* 是主要版本；*0* 為次要版本；*1MPP* 是微版本；而 *376* 則為版本號碼。

- 韌體發佈版本 11.3(2) 及更新版本：`sipyyyy.11-3-2MPP0001-609`

其中 *yyyy* 表示電話型號或電話系列，例如：*11* 是主要版本；*3* 為次要版本；*2MPP0001* 是微版本；而 *609* 則為版本號碼。

比較字串必須使用相同的格式。否則，便會導致格式解析錯誤。

比較軟件版本時，按順序比較主要版本、次要版本和微版本，優先處理最左邊的數字，然後才處理後面的數字。版本號碼相同時，將比較內部版本編號。

有效版本號碼的例子

- 韌體版本 11.3(1)SR1 及以前的版本：

`sip88xx.11-0-1MPP-312`

- 韌體版本 11.3(2) 及更新版本：

`sip88xx.11-3-2MPP0001-609`

比較

- 韌體版本 11.3(1)SR1 及以前的版本：

sipyyyy.11-3-1MPP-110 sipyyyy.11-2-3MPP-256

- 韌體版本 11.3(2) 及更新版本：

 sipyyyy.11-3-2MPP0002-256 sipyyyy.11-3-2MPP0001-609

可比較引用的字串是否相等或並非相等。亦可在算術上比較整數和版本號碼。比較運算符可用符號或首字母縮寫表示。首字母縮寫方便在 Open 格式設定檔中表達條件。

運算符	備用語法	說明	適用於整數和版本操作數	適用於引用字串操作數
=	eq	相等於	是	是
!=	ne	不等於	是	是
<	lt	少於	是	否
<=	le	小於或等於	是	否
>	gt	大於	是	否
>=	ge	大於或等於	是	否
和		和	是	是

在預期有文字字串的雙引字串中，加入巨集變數十分重要。如果期預有數字或版本號碼，請勿執行上述操作。

在 Profile_Rule* 和 Upgrade_Rule 參數的內容中使用時，條件運算式必須包含在語法「(expr)?」中，就如這個升級規則例子中所示。切記將 *BN* 更換您想升級至的韌體負載的內部版本號碼。

- 韌體版本 11.3(1) SR1 及以前的版本

 (\$SWVER ne sip88xx.11-0-0MPP-256)? http://ps.tell.com/sw/sip88xx.11-0-0MPP-BN.loads

- 韌體版本 11.3 (2) 及更新版本

 (\$SWVER ne sip88xx.11-3-2MPP0001-609)?
 http://ps.tell.com/sw/sip88xx.11-3-2MPP0001-BN.loads

不要在上述的語法中使用括號來配置 Resync_Trigger_* 參數。

URL 語法

使用標準 URL 語法來分別指定如何擷取 Profile_Rule* 和 Upgrade_Rule 參數中，相應的設定檔和韌體載入。語法如下：

[**scheme://**] [**server** [:**port**]] 路徑

其中方案亦是這些值的其中一個：

- tftp
- http

- HTTPS

如果忽略方案，便會假設為 tftp。伺服器可以是 DNS 所識別的主機名稱或數字 IP 地址。該連接埠是目的地 UDP 或 TCP 埠號碼。檔案路徑必須以根目錄 (/) 開頭：必須是絕對路徑。

如果缺少了伺服器，便會使用透過 DHCP (選項 66) 指定的 tftp 伺服器。



備註 對於升級規則，必須指定伺服器。

如果缺少了連接埠，則會使用指定方案的標準連接埠。Tftp 會使用 UDP 連接埠 69、http 會使用 TCP 連接埠 80、https 會使用 TCP 連接埠 443。

必須存在檔案路徑。不一定是指靜態檔案，但可以指示透過 CGI 獲得的動態內容。

巨集擴展適用於 URL。以下是有效 URL 的例子：

```
/$MA.cfg  
/cisco/cfg.xml  
192.168.1.130/profiles/init.cfg  
tftp://prov.call.com/cpe/cisco$MA.cfg  
http://neptune.speak.net:8080/prov/$D/$E.cfg  
https://secure.me.com/profile?Linksys
```

使用 DHCP 選項 66 時，現在的升級規則不支援空白語法，同時僅適用於設定檔規則*。

以 RFC 8188 為基礎的 HTTP 內容加密

電話支援使用 AES-128-GCM 傳送加密，以 RFC 8188 式 HTTP 內容加密為配置設定檔加密。使用這個加密方法，任何實體都可讀取 HTTP 訊息標題。但是，只有知道佈建密鑰材料 (IKM) 的實體可讀取負載。電話使用 IKM 佈建時，電話及佈建伺服器可以安全地交換配置設定檔，同時讓第三方網絡元素使用訊息標題作分析和監控用途。

XML 配置參數 **IKM_HTTP_Encrypt_Content** 會在電話上保留 IKM。基於安全原因，您無法透過電話管理網頁存取此參數。您亦無法在電話的配置設定檔中看到此參數，您可以透過電話的 IP 地址，或從傳送至佈建伺服器的電話配置報告來存取此參數。

如要使用 RFC 8188 式加密，請確認下列事項：

- 透過從佈建伺服器傳送到電話的配置設定檔中的 XML 參數 **IKM_HTTP_Encrypt_Content** 指定 IKM，來以 IKM 佈建電話。
- 如果此加密方式已套用至佈建伺服器傳送至電話的配置設定檔，請確保配置設定檔中的相關內容編碼 HTTP 標題已有 `#quote-startaes128gcm#quote-end`。

在缺少此標題的情況下，系統會優先使用 CBC-AES 256 方式。如果設定檔規則中存在 AES-256-CBC 密鑰，則無論 IKM 如何，電話都會套用 AES-256-CBC 解密。

- 如果您希望電話將此加密方式套用於傳送到佈建伺服器的配置報告，請確保報告規則中沒有指定 AES-256-CBC 密鑰。

可選的重新設定參數

key、**uid** 和 **pwd** 等可選用的參數，可放在 **Profile_Rule*** 參數中輸入的 URL 前，集中在方括號內。

金鑰

--key 選項會讓電話知道從佈建伺服器收到的配置設定檔，是以 AES-256-CBC 加密方式完成加密，除非檔案中的內容編碼標題指明 `#quote-startaes128gcm#quote-end` 加密方式。以 **--key** 作結尾的字串，已被指定為密鑰。您可以選擇是否為金鑰加上雙引號 (")。電話會使用該金鑰來解密配置設定檔。

使用例子

```
[--key VerySecretValue]
[--key "my secret phrase" ]
[--key a37d2fb9055c1d04883a0745eb0917a4]
```

括號內的可選參數已進行巨集擴展。只有被用作密鑰選項參數時，特殊用途參數 **GPP_SA** 至 **GPP_SD** 才被經巨集擴展為巨集變量 **\$\$SA** 至 **\$\$SD**。查身這些例子：

```
[--key $$SC]
[--key "$$SD" ]
```

在 Open 格式設定檔中，參數 **--key** 必須與提供給 **openssl** 的參數 **-k** 選項相同。

uid 及 pwd

uid 和 **pwd** 選項可用於指定在要求指定 URL 時，響應 HTTP Basic 和摘要認證挑戰而傳送的用戶編號和密碼。括號內的可選參數已進行巨集擴展。只有被用作密鑰選項參數時，特殊用途參數 **GPP_SA** 至 **GPP_SD** 才被經巨集擴展為巨集變量 **\$\$SA** 至 **\$\$SD**。查身這些例子：

```
GPP_SA = MyUserID
GPP_SB = MySecretPassword
```

```
[--uid $$SA -pwd $$SB] https://provisioning_server_url/path_to_your_config/your_config.xml
```

將擴展至：

```
[--uid MyUserID -pwdMySecretPassword]
https://provisioning_server_url/path_to_your_config/your_config.xml
```

將設定檔套用至電話

建立 XML 配置指令檔後，必須將其傳遞到電話以套用。如要套用配置，您可以使用網頁瀏覽器或 **cURL** 命令行工具程式，將設定檔從 TFTP、HTTP 或 HTTPS 伺服器下載至電話中。

透過 TFTP 伺服器將設定檔下載至 IP 電話

以 cURL 完成這些步驟，以將設定檔下載至個人電腦的 TFTP 伺服器應用程式中。

过程

步驟 1 把個人電腦連接至電話 LAN。

步驟 2 在個人電腦上運行 TFTP 伺服器應用程式，並確保設定檔可在 TFTP 根目錄中使用。

步驟 3 在網頁瀏覽器中輸入電話的 LAN、電腦的 IP 地址、檔案名稱，以及登入憑證。使用此格式：

```
http://<WAN_IP_Address>/admin/resync?tftp://<PC_IP_Address>/<file_name>&xuser=admin&xpassword=<password>
```

例子：

```
http://192.168.15.1/admin/resync?tftp://192.168.15.100/my_config.xml&xuser=admin&xpassword=admin
```

以 cURL 將設定檔下載至電話

以 cURL 完成這些步驟，以將配置下載至電話。該命令行工具用於使用 URL 語法傳輸數據。如要下載 URL，請瀏覽：

<https://curl.haxx.se/download.html>



備註 建議您不要使用 cURL 將配置發佈至電話，因為在使用 cURL 時，用戶名稱和密碼可能會被擷取。

过程

步驟 1 將個人電腦連接到電話的 LAN 連接埠。

步驟 2 輸入以下的 cURL 指令，以將設定檔下載至電話：

```
curl -d @my_config.xml  
"http://192.168.15.1/admin/config.xml&xuser=admin&xpassword=admin"
```

佈建參數類型

此部分會根據功能介紹廣泛組織的佈建參數：

這些佈建參數類型包括：

- 一般用途

- 啓用
- 觸發
- 可配置的時段
- 設定檔規則
- 升級規則

一般用途參數

一般用途參數 **GPP_*** (管理員登入 > 進階 > 語音 > 佈建) 可用作自由字串，在配置電話時註冊以與特定佈建伺服器方案互動。預設情況下，**GPP_*** 參數均設定為空白。可以配置以包含廣泛的價值，包括下列例子：

- 加密金鑰
- URL
- 多程序佈建狀態資料。
- 張貼要求範本
- 參數名稱別名對應
- 部分字串值，最後會組合成完整參數值。

GPP_* 參數可用於其他佈建參數內的巨集擴展。為此，單字母大寫巨集名稱 (A 至 P) 便足以識別 **GPP_P** 至 **GPP_A** 的內容。此外，當用作以下 URL 選項的參數時，兩個字母的大寫巨集名稱 **SA** 至 **SD** 會將 **GPP_SA** 至 **GPP_SD** 識別為特殊情況：

key、uid 及 pwd

這些參數可以用於佈建和升級規則中的變量。透過在變量名稱前加上「\$」字元來引用，例如 **\$GPP_A**。

使用一般用途參數

例如：如果 **GPP_A** 包含字串 **ABC**，而 **GPP_B** 包含 **123**，運算式 **\$A\$B** 巨集便會擴展至 **ABC123**。

开始之前

存取電話管理網頁。請參閱[存取電話網頁界面](#)，第 116 页。

过程

-
- 步驟 1** 選取語音 > 佈建。
 - 步驟 2** 捲動至一般用途參數部分。
 - 步驟 3** 在欄位中輸入 **GPP A** 至 **GPP P** 的有效值。

步驟 4 點擊提交所有變更。

啟用參數

`Provision_Enable` 和 `Upgrade_Enable` 參數可控制所有設定檔重新同步和韌體升級操作。這些參數會獨立控制重新同步和升級。這些參數亦會控制透過管理網站伺服器發出的重新同步和升級 URL 指令。預設情況下，這些參數均設定為是。

`Resync_From_SIP` 參數會控制重新同步操作的要求。由服務供應者代理伺服器向 IP 電話裝置傳送 SIP 通知活動。啟用後，代理可要求重新同步。代理會向裝置傳送包含 `Event: resync` 標題的 SIP 通知訊息，以完成相關操作。

裝置會質詢有 401 回應 (因所使用的憑證而引致授權被拒) 的要求。裝置在授予來自代理的重新同步要求前，需完成身分驗證的後續要求。`Event: reboot_now` 及 `Event: restart_now` 標題會分別執行冷啟動和暖啟動，同時亦會受到質詢。

剩下的兩個啟用的項目為 `Resync_On_Reset` 和 `Resync_After_Upgrade_Attempt`。這些參數會決定裝置於軟件重新啟動後，以及每次嘗試升級後，是否要執行重新同步。

`Resync_On_Reset` 啟用後，裝置會在執行重設前，按啟動順序隨機延遲。延遲為隨機時間，上限為 `Resync_Random_Delay` (以秒為單位) 所指定的值。在同時啟動的多部電話中，這種延遲會延長每部裝置提出置重新同步要求的開始時間。對大型住宅部署來說，在出現地區性停電時此功能將十分實用。

觸發

電話讓您可按特定時間間隔，或於特定時間重新同步。

在特定間隔重新同步

電話經過特別設計，會定期與佈建伺服器重新同步。透過 `Resync_Periodic` (秒) 配置重新同步間隔。如此值留空，裝置便不會定期執行重新同步。

重新同步通常會於線路閒置時進行。如果到時間重新同步時，線路正在使用中，電話便會延遲重新同步程序，直致線路再次變為閒置為止。重新同步會導致配置參數值產生改變。

如果電話無法發生從伺服器擷取設定檔、下載的檔案已損壞，或發生內部錯誤，便可能會引致無法重新同步。裝置會在 `Resync_Error_Retry_Delay` (秒) 中指定的時間後，再次嘗試重新同步。如 `Resync_Error_Retry_Delay` 設定為 0，裝置便不會在失敗後再次嘗試重新同步。

如果升級失敗，`Upgrade_Error_Retry_Delay` 秒後便會再執行重試。

兩個可配置參數可在有條件的情況下觸發重新同步：`Resync_Trigger_1` 和 `Resync_Trigger_2`。每個參數都可使用經過巨集擴展的條件運算式進行編程。重新同步間隔到期 (下次重新同步的時間) 時，觸發器 (如果已設定) 將封鎖重新同步，除非一個或多個觸發器評估為 `True`。

以下例子條件會觸發重新同步。在該例子中，電話最後一次嘗試升級已超過 5 分鐘 (300 秒)，而自從上次嘗試重新同步以來，已經過去至少 10 分鐘 (600 秒)。

```
$UPGTMR gt 300 and $PRVTMR ge 600
```

在特定時間重新同步

Resync_At 參數讓電話可在特定時間重新同步。此參數會使用 24 小時格式 (hhmm) 來指定時間。

Resync_At_Random_Delay 參數讓電話可在非特定時間延遲重新同步。此參數會使用正整數格式來指定時間。

應避免將多部電話設於相同時間進行重新同步，以免多部電話同時向伺服器發出重新同步要求。為此，電話會在指定時間後最多 10 分鐘觸發重新同步。

例如：如果您將重新同步時間設定為 1000 (上午 10 時)，電話便會在上午 10 時到上午 10 時 10 分之間，隨時觸發重新同步。

此功能預設為停用。如果已佈建 Resync_At 參數，系統會略過 Resync_Periodic 參數。

可配置的時段

您可以配置定期重新同步的日程表，並可使用這些配置參數，指定重新同步和升級失敗時的重試間隔：

- Resync_Periodic
- Resync_Error_Retry_Delay
- Upgrade_Error_Retry_Delay

每個參數接受一個延遲值(秒)。新的已擴展語法允許連續延遲元素的逗號分隔列表。序列中的最後一個元素會永久隱藏地重複。

或者，您可以使用加號來指定另一個附加隨機延遲的數字值。

例子 1

在這個例子中，電話會每 2 小時定期重新同步。如果重新同步失敗，裝置將按以下間隔進行重試：30 分鐘、1 小時、2 小時、4 小時。該裝置將繼續每隔 4 小時嘗試一次，直至成功重新同步為止。

```
Resync_Periodic=7200  
Resync_Error_Retry_Delay=1800,3600,7200,14400
```

例子 2

在這個例子中，裝置會每隔 1 小時定期重新同步 (加上一個額外的隨機延遲，最多 10 分鐘)。如果重新同步失敗，裝置將按以下間隔進行重試：30 分鐘 (加上最多 5 分鐘)、1 小時 (加上最多 10 分鐘)、2 小時 (加上最多 15 分鐘)。該裝置將繼續每隔 2 小時嘗試一次 (加上最多 15 分鐘)，直至成功重新同步為止。

```
Resync_Periodic=3600+600  
Resync_Error_Retry_Delay=1800+300,3600+600,7200+900
```

例子 3

在此例子中，如果遠程升級嘗試失敗，裝置將在 30 分鐘內重試升級，然後在 1 小時後再重試升級，然後在 2 小時內重新升級。如果升級仍然失敗，裝置將每隔 4 至 5 小時重試一次，直到升級成功為止。

```
Upgrade_Error_Retry_Delay = 1800,3600,7200,14400+3600
```

設定檔規則

電話提供了多個遠程配置設定檔參數 (Profile_Rule*)。因此，每項重新同步操作都可擷取多個由不同伺服器所管理的檔案。

在最簡單的情況下，裝置會定期重新同步到中央伺服器上的單一設定檔，而該伺服器則會更新所有相關的內部參數。另外，設定檔亦可分割為不同的檔案。部署中的所有電話會共用一個檔案。然後系統會再為每個帳戶提供專用的檔案。加密金鑰和憑證資料可由另一個設定檔提供，並儲存在獨立的伺服器上。

到期執行重新同步操作時，電話會依次評估四個 Profile_Rule* 參數：

1. Profile_Rule
2. Profile_Rule_B
3. Profile_Rule_C
4. Profile_Rule_D

每次評估都可能會從遠程佈建伺服器擷取設定檔，並有可能會更新一些內部參數。如果評估失敗，重新同步序列便會中斷，並會於 Resync_Error_Retry_Delay 參數 (秒) 所指定的開始時間再重試一次。如果所有評估都成功完成，裝置便會等待 Resync_Periodic 參數所指定的秒數，然後執行另一個重新同步操作。

每個 Profile_Rule* 參數的內容都是由一組備用項組成。備用項會由 | (管道) 字元分隔。每個備用項會是由條件運算式、分配運算式、設定檔 URL 和任何關聯的 URL 選項所組成。每個備用項中的所有這些元件，都是自選項目。以下為有效組合，以及必須使用的順序 (如有)：

```
[ conditional-expr ] [ assignment-expr ] [[ options ] URL ]
```

在每個 Profile_Rule* 參數中，除了最後一個之外，所有備用項都必須提供條件運算式。這個運算式的評估及處理方式如下：

1. 從左到右評估條件，直到找到一個評估為 True 的條件 (或直到找到一個沒有條件運算式的備用項)。
2. 系統會評估任何隨附的分配運算式 (如有)。
3. 如果將 URL 指定為備用項的一部分，則會嘗試下載位於指定 URL 的設定檔。系統會嘗試更新相應的內部參數。

如果所有備用項都擁有條件運算式，並且沒有評估為 True (或者整個設定檔規則為空白)，則會跳過整個 Profile_Rule* 參數。已評估序列中的下一個設定檔規則參數。

例子 1

此例子無條件地重新同步到指定 URL 上的設定檔，並向遠程佈建伺服器執行 HTTP GET 要求：

```
http://remote.server.com/cisco/$MA.cfg
```

例子 2

在這個例子中，設備重新同步到兩個不同的 URL，這取決於線路 1 的註冊狀態。在失去註冊的情況下，設備執行一個 HTTP POST 到 CGI 腳本。該裝置會傳送經過巨集擴展的 GPP_A 內容，可能會提供更多有關裝置狀態的資料：

```
($PRVTMR ge 600)? http://p.tel.com/has-reg.cfg  
| [--post a] http://p.tel.com/lost-reg?
```

例子 3

在這個例子中，裝置會重新同步至相同的伺服器。如果裝置中沒有安裝憑證 (2.0 以前的舊版)，裝置會提供額外資料：

```
( "$CCERT" eq "Installed" )? https://p.tel.com/config?  
| https://p.tel.com/config?cisco$MAU
```

例子 4

在這個例子中，線路 1 已停用，直到透過首個 URL，將 GPP_A 設定為等於已佈建項目為止。之後，它會重新同步到第二個 URL：

```
( "$A" ne "Provisioned" )? (Line_Enable_1_ = "No" ;)! https://p.tel.com/init-prov  
| https://p.tel.com/configs
```

例子 5

在此例子中，我們假設伺服器返回的設定檔中包含 XML 元素標籤。必須使用儲存在 GPP_B 中的別名映射，將這些標籤重新映射到適當的參數名稱。

```
[--alias b] https://p.tel.com/account/$PN$MA.xml
```

如果未從伺服器收到所要求的檔案，系統通常會將重新同步視為不成功。Resync_Fails_On_FNF 參數可覆寫此預設行為。如果 Resync_Fails_On_FNF 設定為「否」，裝置便會將找不到檔案視為伺服器所發出，作為成功重新同步的回應。Resync_Fails_On_FNF 的預設值為「是」。

升級規則

升級規則能讓裝置啟用新的負載，並了解在有需要時應在哪裡取得負載。如果裝置已擁有負載，便不會嘗試獲取負載。因此，當所需負載位於不活躍分區時，負載位置的有效性則無關緊要。

Upgrade_Rule 會指定韌體負載，如果與目前的負載不同，除非被條件運算式所限，或 Upgrade_Enable 已設定為否，系統便會下載和套用該負載。

電話提供了可配置的遠程升級參數「Upgrade_Rule」。此參數接受與設定檔規則參數類似的語法。升級並不支援 URL 選項，但可使用條件運算式和分配運算式功能。如果使用條件運算式，參數便可填入多個備用項，並以 | 字元分隔。備用項的語法如下：

```
[ conditional-expr ] [ assignment-expr ] URL
```

與 Profile_Rule* 參數的情況一樣，Upgrade_Rule 參數會評估每個備用項，直到找到滿足符合的條件運算式，或備用項沒有條件運算式為止。如果指定，則會評估隨附的分配運算式。然後，系統便會嘗試升級指定的 URL。

如果 Upgrade_Rule 包含沒有條件運算式的 URL，裝置便會升級到 URL 指定的韌體映像。在對規則進行巨集擴展和評估後，裝置不會再重新嘗試升級，直到修改規則或 scheme + server + port + filepath 的有效組合變更了為止。

如要嘗試韌體升級，裝置會在程序開始時停用語音，並在程序結束後重新啟動。僅在所有語音線路都處於不活躍狀態時，裝置才會自動開始由 Upgrade_Rule 內容所發起的升級。

例如，

```
http://p.tel.com/firmware/sip88xx.11-3-1MPP-678.loads
```

在此例子中，Upgrade_Rule 將韌體升級至儲存於指定 URL 的映像。

這是另一個例子：

```
("$F" ne "beta-customer")? http://p.tel.com/firmware/sip88xx.11-3-1MPP-678.loads  
| http://p.tel.com/firmware/sip88xx.11-3-1MPP-678.loads
```

本例子會示範根據一般用途參數 GPP_F 的內容，載入兩個映像中其中一個的方式。

該裝置可強制設定韌體版本號碼的降級限制，可能是一個實用的自訂選項。如果在 Downgrade_Rev_Limit 參數中配置了有效的韌體版本號碼，裝置將會拒絕比指定韌體版本更舊的版本升級嘗試要求。

數據類型

這些數據會配合配置設定檔參數一同使用：

- {a,b,c,...} — a、b、c 之間的選擇...
- 布爾 — 布爾值為「是」或「否」。
- CadScript — 指定訊號節奏參數的 Miniscript。最多 127 個字元。

語法：S₁[:S₂]，其中：

- S_i=D_i(on_{i,1}/off_{i,1}[,on_{i,2}/off_{i,2}[,on_{i,3}/off_{i,3}[,on_{i,4}/off_{i,4}[,on_{i,5}/off_{i,5}[,on_{i,6}/off_{i,6}]]]]) 並稱為部分。
- on_{i,j} and off_{i,j} 為部分的開/關時間。i = 1 or 2, and j = 1 to 6。
- D_i 是該部分的總持續時間，以秒為單位。

所有持續時間最多計算至小數點後三個位，以提供 1 毫秒的解像度。通配符「*」代表無限持續時間。部分中的段按順序播放並重複播放，直到播放時間達到總時長為止。

例子 1：

```
60(2/4)

Number of Cadence Sections = 1
Cadence Section 1: Section Length = 60 s
Number of Segments = 1
Segment 1: On=2s, Off=4s

Total Ring Length = 60s
```

例子 2 — 不同的鈴聲 (短、短、短、長)：

```
60(.2/.2,.2/.2,.2/.2,1/4)

Number of Cadence Sections = 1
Cadence Section 1: Section Length = 60s
Number of Segments = 4
Segment 1: On=0.2s, Off=0.2s
Segment 2: On=0.2s, Off=0.2s
Segment 3: On=0.2s, Off=0.2s
Segment 4: On=1.0s, Off=4.0s

Total Ring Length = 60s
```

- **DialPlanScript** — 指令檔語法，用於指定 1 號和 2 號撥號計劃。
- **Float<n>** — 小數值，最多可有 n 位小數。
- **FQDN** — 完整合格域名。可包含最多 63 個字元。例子如下：
 - sip.Cisco.com:5060 或 109.12.14.12:12345
 - sip.Cisco.com 或 109.12.14.12
- **FreqScript** — 指定調頻率及音量參數的 Miniscript。包含最多 127 個字元。
語法：F₁@L₁[F₂@L₂[F₃@L₃[F₄@L₄[F₅@L₅[F₆@L₆]]]]], 其中：
 - F₁ - F₆ 為頻率，以 Hz 為單位 (僅限無符號整數)。
 - L₁ - L₆ 是以 dBm 為單位的相應音量 (最多小數點後一個位)。

允許在逗號前後設空格，但不推薦使用。

例子 1 — 來電待接音：

```
440@-10

Number of Frequencies = 1
Frequency 1 = 440 Hz at -10 dBm
```

例子 2 — 外部撥號音：

```
350@-19,440@-19
```

```
Number of Frequencies = 2
Frequency 1 = 350 Hz at -19 dBm
Frequency 2 = 440 Hz at -19 dBm
```

- IP — 有效的 IPv4 地址，格式為 x.x.x.x，其中 x 介乎於 0 及 255 之間。
- UserID — URL 中出現的用戶編號；最多 63 個字元。
- Phone — 電話號碼字串，例如：14081234567、*69、*72、345678；或一般的 URL，例如：1234@10.10.10.100:5068 或 jsmith@Cisco.com。字串可包含最多 39 個字元。
- PhTmpl — 電話號碼範本。每個範本可包含一個或多個由逗號(,)分隔的型式。每個型式開始處的白色空間會被忽略。「?」和「*」代表通配符。要從字面上表示，請使用 %xx。例如：%2a represents *。範本可包含最多 39 個字元。例子：「1408*,1510*」、「1408123????,555?1」。
- 連接埠 — TCP/UDP 連接埠數 (0-65535)。可以用十進製或十六進制格式指定。
- ProvisioningRuleSyntax — 用於定義配置重新同步和韌體升級規則的指令檔語法。
- PwrLevel — 功率級別以 dBm 表示，並帶有一個小數位，例如 -13.5 或 1.5 (dBm)。
- RscTmpl — SIP 回應狀態碼的例子，例如「404,5*」、「61?」、可包含最多 39 個字元。
- Sig<n> — 有符號的 n 位元值。可以用十進製或十六進制格式指定。負數前必須加上「-」號。正數前可選擇是否加上「+」號。
- 星號代碼 — 附加服務的啓用碼，例如 *69。代碼可包含最多 7 個字元。
- Str<n> — 最多有 n 個未保留字元的通用字串。
- Time<n> — 秒為單位的持續時間，最多可有 n 位小數。額外指定的小數點會被忽略。
- ToneScript — 指定通話進行鈴聲頻率、音量及節奏參數的 Miniscript。指令檔可包含最多 127 個字元。

語法：FreqScript;Z₁[:Z₂]。

部分 Z₁ 相似於 CadScript 中的 S₁ 部分，每個開/關段後面跟著一個頻率分量參數時除外：Z₁ = D₁(on_{i,1}/off_{i,1}/f_{i,1}[,on_{i,2}/off_{i,2}/f_{i,2} [,on_{i,3}/off_{i,3}/f_{i,3} [,on_{i,4}/off_{i,4}/f_{i,4} [,on_{i,5}/off_{i,5}/f_{i,5} [,on_{i,6}/off_{i,6}/f_{i,6}]]]]))，其中：

- $f_{i,j} = n_1[+n_2]+n_3[+n_4[+n_5[+n_6]]]]]$ 。
- $1 < n_k < 6$ 指定在該段中使用 FreqScript 中的頻率元件。

如果在一個段中使用多個頻率元件，則將這些元件相加在一起。

例子 1 — 外部撥號音：

```
350@-19,440@-19;10(*0/1+2)
```

```
Number of Frequencies = 2
Frequency 1 = 350 Hz at -19 dBm
Frequency 2 = 440 Hz at -19 dBm
```

```
Number of Cadence Sections = 1
Cadence Section 1: Section Length = 10 s
Number of Segments = 1
Segment 1: On=forever, with Frequencies 1 and 2
```

Total Tone Length = 10s

例子 2 — 斷續音：

```
350@-19,440@-19;2(.1/.1/1+2);10(*0/1+2)
```

```
Number of Frequencies = 2
Frequency 1 = 350 Hz at -19 dBm
Frequency 2 = 440 Hz at -19 dBm
Number of Cadence Sections = 2
Cadence Section 1: Section Length = 2s
Number of Segments = 1
Segment 1: On=0.1s, Off=0.1s with Frequencies 1 and 2
Cadence Section 2: Section Length = 10s
Number of Segments = 1
Segment 1: On=forever, with Frequencies 1 and 2
```

Total Tone Length = 12s

- **Uns<n>**—無符號的 n 位值，其中 n=8，16，或者 32。該值可以用十進制或十六進制格式指定，例如：12 或 0x18，只要該值能符合 n 位。



備註 請將這些考慮在內：

- **<Par Name>** 代表一個配置參數名稱。在設定檔中，以下劃線「_」替換空格形成的相應標籤，例如 **Par_Name**。
- 空白的預設值欄位代表著空白字元 < “ ” >。
- 電話會繼續使用所提供的設定檔中所沒有，最後為標籤配置的值。
- 範本按所提供的順序進行比較。已選擇第一個，並非最接近的結果。參數名稱必須完全匹配。
- 如果設定檔為單一參數提供多個定義，則檔案中最後一個這樣的定義，就是在電話中生效的定義。
- 具有空白參數值的參數規格，強制參數變回其預設值。如要改為指定一個空白字串，請使用空白字串 “ ” 作為參數值。

設定檔及韌體升級

電話支援安全遠端佈建 (配置)，和韌體升級操作。未佈建的電話可接收針對該裝置製作的加密設定檔。電話無需明確密鑰，因為有使用 SSL 功能的首次配置機制。

無需用戶干預，即可開始或完成設定檔更新、韌體升級，或需要進行中續升級才能從舊版升級到未來版本的狀態。僅在電話閒置時才會嘗試重新同步設定檔，因為重新同步會觸發軟件重新啓動並斷開通話。

一般用途參數會管理佈建程序。每部電話都可以配置為定期聯絡一般配置伺服器 (NPS)。與 NPS 的通訊無需使用安全協議，因為更新後的設定檔可使用共享密鑰進行加密。NPS 可以是具有客戶憑證的標準 TFTP、HTTP 或 HTTPS 伺服器。

管理員可使用電話網站用戶界面升級、重啓、重新啓動或重新同步電話。管理員亦可使用 SIP 通知訊息執行這些任務。

配置設定檔是由使用與服務供應者佈建系統整合而成的通用開源工具所產生。

允許設定檔更新

可按指定間隔進行設定檔更新。使用 TFTP、HTTP 或 HTTPS 將已更新的設定檔從伺服器傳送到電話。

您亦可使用 XML(cfg.xml) 代碼配置電話設定檔中的參數。

開始之前

存取電話管理網頁。請參閱[存取電話網頁界面](#)，第 116 頁。

过程

步驟 1 選擇語音 > 佈建。

步驟 2 在 配置設定檔部分中，於佈建啟用參數中選擇是。

您可以透過輸入以下格式的字串來在電話配置 XML 檔案 (cfg.xml) 中配置此參數：

```
<Provision_Enable ua="na">Yes</Provision_Enable>
```

預設值：是

步驟 3 按照 [設定檔重新同步參數](#)，第 57 頁列表所述設定參數。

步驟 4 點擊提交所有變更。

允許及配置韌體升級

可按指定間隔進行更新韌體。使用 TFTP 或 HTTP 將已更新的韌體從伺服器傳送到電話。因為韌體不會包含個人資料，所以韌體升級亦不會引發安全問題。

您亦可使用 XML(cfg.xml) 代碼配置電話設定檔中的參數。

開始之前

存取電話管理網頁。請參閱[存取電話網頁界面](#)，第 116 頁。

过程

步驟 1 選取語音 > 佈建。

步驟 2 在韌體升級部分中，從啟用升級參數中選擇是。

您可以透過輸入以下格式的字串來在電話配置 XML 檔案 (cfg.xml) 中配置此參數：

```
<Upgrade_Enable ua="na">Yes</Upgrade_Enable>
```

選項：是及否

預設值：是

步驟 3 設定升級錯誤重試延遲參數 (以秒為單位)。

升級失敗時套用的升級重試間隔 (秒)。裝置設有韌體升級錯誤計時器，會在韌體升級嘗試失敗後啟用。計時器會以此參數的值初始化。當此計時器倒數至零時，進行下一次的韌體升級嘗試。

您可以透過輸入以下格式的字串來在電話配置 XML 檔案 (cfg.xml) 中配置此參數：

```
<Upgrade_Error_Retry_Delay ua="na">3600</Upgrade_Error_Retry_Delay>
```

預設值：3600

:

```
<tftp|http|https>://<ip address>/image/<load name>
```

步驟 4 輸入定義升級條件及相關韌體 URL 的韌體升級指令檔，以設定升級規則參數。檔案規則使用一樣的語法。輸入程式碼並使用下列格式輸入升級規則：

```
<tftp|http|https>://<ipaddress>/image/<load name>
```

例如：

```
tftp://192.168.1.5/image/sip88xx.11-0-0MPP-BN.loads
```

```
tftp://192.168.1.5/image/sip78xx.11-0-1MPP-BN.loads
```

您可以透過輸入以下格式的字串來在電話配置 XML 檔案 (cfg.xml) 中配置此參數：

```
<Upgrade_Rule ua="na">http://10.74.10.205:6970/sip8845_65.0104-MPP-9875dev.loads</Upgrade_Rule>
```

步驟 5 點擊提交所有變更。

透過 TFTP、HTTP 或 HTTPS 升級韌體

電話支援由 TFTP、HTTP 或 HTTPS 升級的韌體。



備註 降級到較早的版本可能不適用於所有裝置。如需更多資料，請參閱您電話及韌體版本的發佈通知。

开始之前

韌體載入檔案必須下載至可存取的伺服器。

过程

步驟 1 如下所述為映像重新命名：

`cp-x8xx-sip.aa-b-cMPP.cop` 至 `cp-x8xx-sip.aa-b-cMPP.tar.gz`

當中：

`x8xx` 是電話系列，例如：8811。

`aa-b-c` 是發佈編號，例如：10-4-1

步驟 2 使用 `tar -xvzf` 指令來解壓 Tarball 檔。

步驟 3 將資料夾複製到 TFTP、HTTP 或 HTTPS 下載目錄。

步驟 4 存取電話管理網頁。請參閱[存取電話網頁界面](#)，第 116 页。

步驟 5 選擇語音 > 佈建。

步驟 6 尋找以 `.loads` 結尾的載入檔案名稱，並附加到有效 URL。

步驟 7 點擊提交所有變更。

使用瀏覽器指令升級韌體

在網址欄輸入升級指令，即可升級電話的韌體。只可在電話閒置時進行升級。通話完成後，自動嘗試更新。

过程

如要在網頁瀏覽器中使用 URL 升級電話，請輸入以下指令：

```
http://<phone_ip>/admin/upgrade?<schema>://<serv_ip[:port]>/filepath
```



第 **II** 部分

Cisco IP 電話配置

- [存取控制配置](#)，第 115 页
- [第三方通話控制設定](#)，第 121 页
- [Cisco IP 電話 保安](#)，第 129 页
- [電話功能與設定](#)，第 159 页
- [電話資料和顯示配置](#)，第 291 页
- [通話功能配置](#)，第 301 页
- [語音配置](#)，第 353 页
- [影像配置](#)，第 365 页
- [語音郵件配置](#)，第 371 页
- [公司及個人目錄設定](#)，第 379 页



第 7 章

存取控制配置

- [存取控制](#)，第 115 页
- [管理員和用戶帳戶](#)，第 115 页
- [用戶存取屬性](#)，第 116 页
- [存取電話網頁界面](#)，第 116 页
- [控制電話設定的存取權](#)，第 117 页
- [略過設定密碼畫面](#)，第 120 页

存取控制

如果 <Phone-UI-User-Mode> 參數已啟用，當標誌用戶界面顯示目錄項目時，電話的標誌用戶界面將授予相關參數的用戶存取屬性。

對於與單一配置參數關聯的目錄條目：

- 以「ua=na」（「a」代表「用戶存取」）屬性佈建參數，便會令條目消失。
- 以「ua=ro」屬性佈建參數，令條目變或唯讀及不可編輯。

對於與多個配置參數關聯的目錄條目：

- 以「ua=na」屬性佈建所有參數，便會令條目消失。

管理員和用戶帳戶

Cisco IP 電話 韌體會提供特定的管理員和用戶帳戶。這些帳戶可享特定的登入權限。管理員帳戶名稱爲 **admin**；用戶帳戶名稱爲 **user**。這些帳戶名稱將無法變更。

服務供應商或增值服務經銷商 (VAR) 可使用 **admin** 帳戶來配置 Cisco IP 電話 的存取權。裝置的最終用戶可使用 **user** 帳戶來作有限度配置及控制權。

user 和 **admin** 帳戶可透過不同的密碼來保障各自的安全。如果服務供應商已設定管理員密碼，在您點擊管理員登入時，系統便會作出提示。如果尚未設定密碼，系統便會重新整理屏幕，然後顯示管理參數。管理員或用戶帳戶均不設預設密碼。只有管理員帳戶可以分配或變更密碼。

管理員帳戶可檢視及修改所有網絡檔案參數，包括適用於用戶登入的網絡參數。Cisco IP 電話系統管理員可使用佈建檔案進一步限制相關參數，以決定用戶帳戶可檢視和修改的設定。

用戶帳戶可透過 Cisco IP 電話設定可用的配置參數。可停用用戶存取電話網絡用戶界面的權限。

用戶存取屬性

用戶存取 (**ua**) 屬性控制可能會用來變用戶帳戶的存取權。如果未指定 **ua** 屬性，便會保留現有的用戶存取權設定。此屬性不會影響管理員帳戶的存取權。

ua 屬性 (如有)，必須具有下列的值：

- na—不允許存取
- ro—唯讀
- rw—讀取和寫入
- y—保留值

y 值必須與 **na**、**ro** 或 **w** 一同使用。

以下例子會說明 **ua** 屬性：請注意，在最後一行中，**ua** 屬性已更新為 **w**，而運作站名稱欄位 (旅行社 1) 亦已保留。如果不包括 **y**，**旅行社 1** 便會被覆寫：

```
<flat-profile>
  <SIP_TOS_DiffServ_Value_1_ ua=" na" />
  <Dial_Plan_1_ ua=" ro" />
  <Dial_Plan_2_ ua=" rw" />
<Station_Name ua="rw" preserve-value="y">Travel Agent 1</Station_Name></flat-profile>
```

雙引號必須包含 **ua** 選項的值。

存取電話網頁界面

電話韌體提供了限制最終用戶存取部分參數的機制。韌體會為登入管理員帳戶或用戶帳戶的人提供特別權限。各自可透過不同的密碼來保障安全。

- 管理員帳戶 — 提供管理網站伺服器參數的完全存取權限。
- 用戶帳戶 — 允許存取管理網站伺服器參數子集。

如果您的服務供應者停用存取配置工具程式，請在繼續進行前聯絡服務供應者。

过程

步驟 1 請確保電腦能與電話通訊。沒有使用中的 VPN。

步驟 2 開啓網頁瀏覽器。

步驟 3 在網頁瀏覽器的網址欄輸入電話的 IP 地址。

- 用戶存取：<http://<ip address>>
- 管理員存取：<http://<ip address>/admin/advanced>
- 管理員存取：<http://<ip address>>，點擊管理員登入並點擊進階

例如：<http://10.64.84.147/admin>

步驟 4 出現提示時輸入密碼。

控制電話設定的存取權

您可以配置電話，以允許或封鎖存取電話網頁或電話屏幕上的配置參數。存取控制的參數使您可以：

- 建立配置時，指出哪些配置參數可供用戶帳戶使用。
- 啟用或停用用戶存取管理網頁伺服器的權限。
- 啟用或停用用戶存取電話屏幕目錄。
- 為用戶略過設定密碼畫面。
- 限制電話存取互聯網網域，來為線路 1 進行重新同步、升級或 SIP 註冊。

您亦可使用 XML(cfg.xml) 代碼配置電話設定檔中的參數。要配置每個參數，請參閱中的字串語法 [存取控制參數](#)，第 117 页。

开始之前

存取電話管理網頁。請參閱 [存取電話網頁界面](#)，第 116 页。

过程

步驟 1 點擊語音 > 系統。

步驟 2 在系統配置部分中，如 [存取控制參數](#)，第 117 页列表所述配置參數。


步驟 3 點擊提交所有變更以套用變更。

存取控制參數

下表定義了電話網頁界面中，語音 > 系統 > 標籤頁內，系統配置部分中，存取控制參數的功能和使用方法。同時還定義了電話設定檔 (cfg.xml) 中所新增的字串語法，其中包含用於設定參數的 XML 代碼。

數表 6: 存取控制參數

參數名稱	說明和預設值
啟用網站伺服器	<p>啟用或停用電話網頁界面存取權。將此參數設為是，即可允許用戶或管理員存取電話網頁界面。否則，請將其設為否。設為否，則無法存取電話網頁界面。</p> <p>執行以下其中一項行動：</p> <ul style="list-style-type: none"> 在附有 XML 的設定檔檔案 (cfg.xml) 中，以這種格式輸入一段字串： <pre><Enable_Web_Server ua="na">是</Enable_Web_Server></pre> 在電話網頁界面中，設定為是即可允許存取權。 <p>允許使用的值：是 否 預設值：是。</p>
啟用網絡管理員存取權	<p>允許或封鎖電話管理頁面存取權： http://<phone_IP>/admin</p> <p>當設置為否時，管理員的網頁就無法予以存取。只有用戶網頁可以存取。</p> <p>備註 如果您想在存取被封鎖後再次允許存取管理服務網頁，您需要從電話上執行重設為原廠設定。</p> <p>執行以下其中一項行動：</p> <ul style="list-style-type: none"> 在附有 XML 的設定檔檔案 (cfg.xml) 中，以這種格式輸入一段字串： <pre><Enable_Web_Admin_Access ua="na">是</Enable_Web_Admin_Access></pre> 在電話網頁界面中，將此參數設定為是即可允許存取權。否則，請將其設為否。 <p>允許使用的值：是 否 預設值：是</p>
管理員密碼	<p>允許您設定或更改用於存取電話管理網頁的密碼。</p> <p>管理員密碼參數僅在電話管理網頁上可用。</p> <p>有效密碼必須包含四種類型中的三種，其中 4 到 127 個字元：大寫字母、小寫字母、數字和特別字元。</p> <p>執行以下其中一項行動：</p> <ul style="list-style-type: none"> 在附有 XML 的設定檔檔案 (cfg.xml) 中，以這種格式輸入一段字串： <pre><Admin_Password ua="na">P0ssw0rd_tes89</Admin_Password></pre> 在電話網頁界面中，輸入用於管理員存取的密碼。 <p>預設值：空白</p>

參數名稱	說明和預設值
用戶密碼	<p>允許您或電話用戶設定或更改用於存取電話網頁界面和電話屏幕目錄的密碼。</p> <p>您還可以從電話屏幕目錄應用程式  > 裝置管理 > 設定密碼設定或更改用戶密碼。</p> <p>有效密碼必須包含四種類型中的三種，其中 4 到 127 個字元：大寫字母、小寫字母、數字和特別字元。</p> <p>在設定檔 (cfg.xml) 中，您可以使用用戶密碼參數來繞過首次啟動或恢復出廠設定後出現的設定密碼畫面。如需更多資料，請參閱略過設定密碼畫面，第 120 頁。</p> <p>預設值：空白</p>
Phone-UI-User-Mode	<p>此參數僅適用於用戶存取 (ua) 屬性附加到設定檔 (cfg.xml) 中的元素標籤上。您可以限制電話用戶在電話屏幕上看到的參數。</p> <p>設為是，即可使用 ua 屬性控制用戶存取電話屏幕目錄上的特定參數。設為否，則ua 屬性無效。</p> <p>ua 屬性選項為「na」、「ro」和「rw」。指定為「na」的參數不會在電話屏幕上顯示。指定為「ro」的參數無法由用戶編輯。指定為「rw」的參數可以由用戶編輯。</p> <p>執行以下其中一項行動：</p> <ul style="list-style-type: none"> 在附有 XML 的設定檔檔案 (cfg.xml) 中，以這種格式輸入一段字串： <pre data-bbox="673 1108 1317 1129"><Phone-UI-User-Mode ua="na">否</Phone-UI-User-Mode></pre> 在電話網頁界面中，設為是然後將電話設定檔的ua屬性設定為所需參數。 <p>例子：</p> <pre data-bbox="618 1262 1433 1356"><Phone-UI-User-Mode ua="na">Yes</Phone-UI-User-Mode> <Enable_VLAN ua="ro">Yes</Enable_VLAN> <Preferred_Audio_Device ua="rw">Headset</Preferred_Audio_Device> <Block_ANC_Setting ua="na">Yes</Block_ANC_Setting></pre> <p>使用例子中的設定，用戶：</p> <ul style="list-style-type: none"> 可以看到但無法更改電話屏幕目錄上的VLAN設定 (Enable_VLAN) 可以更改首選音訊裝置 設定 (Preferred_Audio_Device) 看不到電話屏幕上的封鎖匿名通話目錄項 (Block_ANC_Setting)。 <p>允許使用的值：是 否</p> <p>預設值：否</p>

參數名稱	說明和預設值
用戶密碼提示	<p>控制是否顯示用戶密碼設定提示。</p> <p>執行以下其中一項行動：</p> <ul style="list-style-type: none"> 在附有 XML 的設定檔檔案 (cfg.xml) 中，以這種格式輸入一段字串： <pre><User_Password_Prompt ua="na">是</User_Password_Prompt></pre> 在電話網頁界面中，設為是即可向用戶開放提示。 <p>允許使用的值：是 否</p> <p>預設值：是</p>

略過設定密碼畫面



備註 韌體版本 11.2.3 和更高版本不提供此功能。

您可以在首次開機或重設為原廠設定後，按以下佈建動作略過電話設定密碼畫面：

- DHCP 配置
- EDOS 配置
- 電話 XML 設定檔中使用的用戶密碼配置。

配置用戶密碼後，不會出現設定密碼屏幕。

过程

步驟 1 在文字或 XML 編輯器中，編輯電話的 cfg.xml 檔案。

步驟 2 插入 `<User_Password>` 標籤以使用下列其中一個選項。

- 沒有密碼 (開始和結束標籤) — `<User_Password></User_Password>`
- 密碼值 (4 至 127 個字元) — `<User_Password >Abc123</User_Password>`
- 沒有密碼 (僅有開始標籤) — `<User_Password />`

步驟 3 將變更儲存至 cfg.xml 檔案。

在第一次啓動時或重設為原廠設定後，電話沒有顯示設定密碼。如果已指定密碼，則在存取電話網頁界面或電話屏幕目錄時會提示用戶輸入密碼。



第 8 章

第三方通話控制設定

- [決定電話的 MAC 地址](#)，第 121 页
- [網絡配置](#)，第 121 页
- [佈建](#)，第 122 页
- [將目前的電話配置報告給佈建伺服器](#)，第 122 页

決定電話的 MAC 地址

如要將電話新增至第三方通話控制系統，請確定 Cisco IP 電話的 MAC 地址。

过程

執行以下其中一項行動：

- 在電話上按應用程式 > 狀態 > 產品資料，然後查看 MAC 地址欄位。
- 查看電話背面的 MAC 標籤。
- 顯示電話的網頁及選擇資訊 > 狀態 > 產品資訊。

網絡配置

Cisco IP 電話支援通話階段啓始協定 (SIP)，因此會作為 SIP 網絡的一部分運作。Cisco IP 電話兼容其他 SIP IP PBX 通話控制系統，如 BroadSoft、MetaSwitch 及 Asterisk。

本檔案並不講述這些系統的配置。如需更多資料，請參閱您 Cisco IP 電話所連接之 SIP PBX 系統的檔案。

本檔案講述部分常見的網絡配置；但視乎您服務供應者所使用裝置類型，您的配置可能會有所不同。

佈建

電話連接至網絡時、充電時及在指定間隔時，可以佈建下載設定檔，或從遠程伺服器更新韌體。佈建通常為高音量及網際協定通話技術 (VoIP) 部署的一部分，並只限服務供應者使用。設定檔或已更新韌體均是透過使用 TFTP、HTTP 或 HTTPS 去轉送至裝置。

將目前的電話配置報告給佈建伺服器

您可以配置電話，以將其完整配置、配置的 Delta 變更或狀態數據報告至伺服器。您可在報告規則欄位中新增 2 個 URL，以指定報告目的地，同時亦可選接包含加密金鑰。

要同時要求取得 Delta 配置和狀態報告時，請以空格分隔報告規則。每條報告規則都會附上目的地的上載 URL。您可以選擇在報表規則前新增一個或多個位於方括【】中的內容參數。

嘗試上載報告時，**HTTP 報告方法**欄位會指定由電話傳送的 HTTP 要求應該是 **HTTP PUT** 還是 **HTTP POST**。選擇：

- **PUT 方法** - 以在伺服器上的已知位置，建立新報告或覆寫現有的報告。例如：如果您想繼續覆寫您傳送的所有報告，並只在伺服器上儲存最接近的配置。
- **POST 方法** - 將報告數據傳送至伺服器以作處理，例如透過 PHP 指令檔。這種方法能為儲存配置資料提供更大的靈活性。例如：如果您想傳送一系列的電話狀態報告，並將所有報告儲存在伺服器上。

在報告規則欄位中使用下列內容引數，以傳送特定配置報告：

內容引數	報告內容
預設值：空白	完整配置報告
[--delta]	配置報告只會包含最近更改的欄位 例如， <ul style="list-style-type: none"> • 報告 1 包含 ABC 變更。 • 報告 2 包含 XYZ 變更 (並非 ABC 和 XYZ)。
[--status]	完整電話狀態報告
備註	上述引數可與其他引數組合，例如 --key 、 --uid ，以及 --pwd 。這些引數可控制上載驗證及加密，並會記錄在設定檔規則欄位中。

- 當您在報告規則中指定 **[--key <encryption key>]** 引數時，電話便會套用 AES-256-CBC，配合指定的加密金鑰為檔案加密 (配置、狀態或 Delta)。



備註 如果您已為電話配置佈建密鑰材料 (IKM) 並想電話將以 RFC 8188 為基礎的加密應用於該檔案，請不要指定 `--key` 引數。

开始之前

存取電話管理網頁。請參閱[存取電話網頁界面](#)，第 116 頁。

过程

步驟 1 請選擇語音 > 佈建 > 上載配置選項。

步驟 2 如[向伺服器報告電話配置的參數](#)，第 125 頁所述，為五個欄位中的每個欄位設定參數。

步驟 3 點擊提交所有變更。

用戶輸入的例子，以及電話和佈建伺服器為報告規則產生的操作如下：

- **HTTP PUT ALL 配置**

如果 HTTP 報告方法設定為 PUT，您可按下列格式輸入報告規則的 URL：

```
http://my_http_server/config-mpp.xml
```

然後電話便會將配置數據報告至 `http://my_http_server/config-mpp.xml`。

- **HTTP PUT 變更配置**

如果 HTTP 報告方法設定為 PUT，您可按下列格式輸入報告規則的 URL：

```
[--delta]http://my_http_server/config-mpp-delta.xml;
```

然後電話便會將變更配置報告至 `http://my_http_server/config-mpp-delta.xml`。

- **HTTP PUT 加密 Delta 配置**

如果 HTTP 報告方法設定為 PUT，您可按下列格式輸入報告規則的 URL：

```
[--delta --key test123]http://my_http_server/config-mpp-delta.enc.xml;
```

電話會將狀態數據報告至 `http://my_http_server/config-mpp-delta.enc.xml`

在報告伺服器端，檔案可以像這樣解密：`# openssl enc -d -aes-256-cbc -k test123 -in config-mpp-delta.enc-delta.enc -out cfg.xml`

- **HTTP PUT 狀態數據**

如果 HTTP 報告方法設定為 PUT，您可按下列格式輸入報告規則的 URL：

```
[--status]http://my_http_server/config-mpp-status.xml;
```

電話會將狀態數據報告至 `http://my_http_server/config-mpp-status.xml`

- **HTTP PUT 變更配置及狀態**

如果 HTTP 報告方法設定為 PUT，您可按下列格式輸入報告規則的 URL：

```
[--status]http://my_http_server/config-mpp-status.xml  
[--delta]http://my_http_server/config-mpp-delta.xml
```

電話將會把狀態數據報告至 http://my_http_server/config-mpp-status.xml and http://my_http_server/config-mpp-delta.xml

- **HTTP POST 變更配置**

如果報告方法設定為 POST，您可按下列格式輸入報告規則的 URL：

```
[--delta]http://my_http_server/report_upload.php
```

報告上傳檔案格式"

```
// report_upload.php content  
<?php  
$filename = "report_cfg.xml"; // report file name  
// where to put the file  
$file = "/path/to/file".$filename;  
// get data from http post  
$report_data = file_get_contents('php://input');  
// save the post data to file  
$file_put_contents($file, $report_data);  
>
```

電話會將變更數據上傳至 http://my_http_server/report_cfg.xml

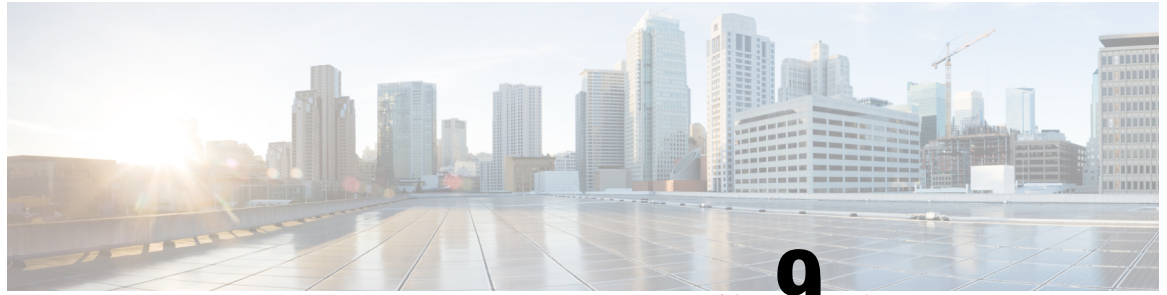
向伺服器報告電話配置的參數

數表 7: 向伺服器報告電話配置的參數

欄位	說明
報告規則	<p>指定電話如何將目前電話所使用，將內部配置傳送至佈建伺服器以作出報告的機制。此欄位中的 URL 可指定報告目的地，及包含加密金鑰。</p> <p>您可以使用以下關鍵字、加密金鑰以及檔案位置和名稱，來控制如何儲存電話配置資料：</p> <ul style="list-style-type: none"> 沒有關鍵字，只有 XML 檔案，將全部配置數據報告至伺服器。 [--status] 關鍵字將狀態數據報告至伺服器。 [--delta] 關鍵字將變更配置報告至伺服器。 [--key <encryption key>] 關鍵字會指示電話，將 AES-256-CBC 加密與指定的加密金鑰一起套用於配置報告，然後再將其傳送到伺服器。 <p>您可以選擇是否為加密金鑰加上雙引號 ("")。</p> <p>備註 如果您已為電話配置佈建密鑰材料 (IKM) 並想電話將以 RFC 8188 為基礎的加密應用於該檔案，請不要指定 AES-256-CBC 加密金鑰。</p> <ul style="list-style-type: none"> 兩項規則同時使用： <pre>[--delta]http://my_http_server/config-mpp-delta.xml [--status]http://my_http_server/config-mpp-status.xml</pre> <p>注意 如果您需要同時使用 [--delta] xml-delta 檔案規則和 [--status] xml-status 檔案規則，則必須使用空格分隔兩項規則。</p> <p>執行以下其中一項行動：</p> <ul style="list-style-type: none"> 在附有 XML 的設定檔檔案 (cfg.xml) 中，以這種格式輸入一段字串： <pre><Profile_Rule ua="na"> [--delta]http://my_http_server/config-mpp-delta.xml [--status]http://my_http_server/config-mpp-status.xml </Profile_Rule></pre> <ul style="list-style-type: none"> 在電話網頁界面中，在此欄位中輸入設定檔規則。

欄位	說明
HTTP 報告方法：	<p>指定由電話傳送的 HTTP 要求應該是 <i>PUT</i> 還是 <i>POST</i>。</p> <ul style="list-style-type: none"> • PUT - 以在伺服器上的已知位置，建立新報告或覆寫現有的報告。例如：如果您想繼續覆寫您傳送的所有報告，並只在伺服器上儲存最接近的配置。 • POST - 將報告數據傳送至伺服器以作處理，例如透過 PHP 指令檔。這種方法能為儲存配置資料提供更大的靈活性。例如：如果您想傳送一系列的電話狀態報告，並將所有報告儲存在伺服器上。 <p>執行以下其中一項行動：</p> <ul style="list-style-type: none"> • 在附有 XML 的設定檔檔案 (cfg.xml) 中，以這種格式輸入一段字串： <pre><HTTP_Report_Method ua="na">PUT</HTTP_Report_Method></pre> • 在電話網頁界面中，選擇 HTTP 報告方法。 <p>允許的值：PUT POST 預設值：POST</p>
向伺服器報告：	<p>決定電話於何時將配置傳送至佈建伺服器。</p> <ul style="list-style-type: none"> • 按要求：只在管理員傳送 SIP 通知活動或電話重新啟動時，電話才會報告其配置。 • 在本地更改時：因電話或電話管理網頁上所作的操作，而對任何配置參數造成變更時，電話將報告其配置。電話會在變更後等待幾秒，然後報告相關配置。此延遲可確保能分批將變更報告給網頁伺服器，而不是每次報告一項變更。 • 定期：電話會按定期間隔報告其配置。間隔會以秒為單位。 <p>執行以下其中一項行動：</p> <ul style="list-style-type: none"> • 在附有 XML 的設定檔檔案 (cfg.xml) 中，以這種格式輸入一段字串： <pre><Report_to_Server ua="na">Periodically</Report_to_Server></pre> • 在電話網頁界面中，從列表中選擇選項。 <p>允許的值：On Request On Local Change Periodically 預設值：On Request</p>

欄位	說明
定期上載至伺服器:	<p>決定電話將配置傳送至佈建伺服器的間距 (秒)。</p> <p>只在向伺服器報告設定為定期時，才使用此欄位。</p> <p>執行以下其中一項行動：</p> <ul style="list-style-type: none"> 在附有 XML 的設定檔檔案 (cfg.xml) 中，以這種格式輸入一段字串： <code><periodic_upload_to_server ua="na">3600</periodic_upload_to_server></code> 在電話網頁界面中，以秒為單位指定間隔。 <p>允許使用的值：600 到 259200 之間的整數</p> <p>預設值：3600</p>
本機變更上載延遲:	<p>決定電話會在變更後等待的延遲時間 (秒)，然後報告相關配置。</p> <p>只在向伺服器報告設定為本機變更時，才使用此欄位。</p> <p>執行以下其中一項行動：</p> <ul style="list-style-type: none"> 在附有 XML 的設定檔檔案 (cfg.xml) 中，以這種格式輸入一段字串： <code><Upload_Delay_On_Local_Change ua="na">60</Upload_Delay_On_Local_Change></code> 在電話網頁界面中，以秒為單位指定延遲。 <p>允許使用的值：10 到 900 之間的整數</p> <p>預設值：60</p>



第 9 章

Cisco IP 電話 保安

- [網域與互聯網設定](#)，第 129 页
- [設定 SIP 邀請訊息的問題](#)，第 132 页
- [傳輸層安全性](#)，第 133 页
- [HTTPS 佈建](#)，第 135 页
- [啓用防火牆](#)，第 138 页
- [使用其他選項配置防火牆](#)，第 139 页
- [配置加密列表](#)，第 141 页
- [透過 TLS 使用 SIP 啓用主機名稱驗證](#)，第 144 页
- [為媒體平面安全協商啓用客戶端啓動模式](#)，第 145 页
- [802.1X 驗證](#)，第 146 页
- [設置一個代理伺服器](#)，第 148 页
- [從電話上設定 VPN 連接](#)，第 153 页
- [從電話網絡頁面設定 VPN 連接](#)，第 155 页
- [Cisco 產品安全性概覽](#)，第 157 页

網域與互聯網設定

配置限制網域存取

您可以配置電話以僅使用指定的伺服器進行註冊、配置、軟體升級和傳送報告。不使用指定伺服器的任何註冊、配置、升級和報告都無法在電話上執行。如果指定要使用的伺服器，請確保列表中包含在以下欄位中輸入的伺服器：

- 佈建標籤中的個人資料規則、設定檔規則 **B**、設定檔規則 **C** 和設定檔規則 **D**
- 佈建標籤中的升級規則和 Cisco 耳機升級規則
- 佈建標籤中的報告規則
- 佈建標籤中的自訂 **CA** 規則
- 分機 (**n**) 標籤中的代理和出站代理

开始之前

[存取電話網頁界面](#)，第 116 页。

过程

步驟 1 選取語音 > 系統。

步驟 2 在系統配置部分中，在限制網域存取欄位輸入各伺服器的完整網域名稱(FQDN)。以逗號分隔FQDN。

範例:

```
voiceip.com, voiceipl.com
```

您可以透過輸入以下格式的字串來在電話配置 XML 檔案 (cfg.xml) 中配置此參數：

```
<Restricted_Access_Domains ua="na">voiceip.com, voiceipl.com</Restricted_Access_Domains>
```

步驟 3 點擊提交所有變更。

配置 DHCP 選項

您可以設定電話使用 DHCP 選項的順序。有關 DHCP 選項的協助，請參閱[DHCP 選項支援](#)，第 131 页。

开始之前

[存取電話網頁界面](#)，第 116 页。

过程

步驟 1 選取語音 > 佈建。

步驟 2 在設定檔部分，如[DHCP 選項配置的參數](#)，第 131 页列表所述設定使用的 DHCP 選項和使用 DHCPv6 選項參數。

步驟 3 點擊提交所有變更。

DHCP 選項配置的參數

下表定義了電話網頁界面中，語音 > 佈建標籤頁內，配置設定檔部分中，DHCP 選項配置參數的功能和使用方法。同時還定義了電話設定檔中所新增的字串語法，其中包含用於設定參數的 XML (cfg.xml) 代碼。

數表 8: DHCP 選項配置的參數

參數	說明
應使用的 DHCP 選項	<p>DHCP 選項，由逗號分隔，用於擷取韌體和檔案。</p> <p>執行以下其中一項行動：</p> <ul style="list-style-type: none"> 在附有 XML 的設定檔檔案 (cfg.xml) 中，以這種格式輸入一段字串： <pre><DHCP_Option_To_Use ua="na">66、160、159、150、60、43、125</DHCP_Option_To_Use></pre> 在電話網頁中，輸入 DHCP 選項，並以逗號分隔。 <p>例如：66、160、159、150、60、43、125</p> <p>預設值：66、160、159、150、60、43、125</p>
應使用的 DHCPv6 選項	<p>DHCPv6 選項，由逗號分隔，用於擷取韌體和檔案。</p> <p>執行以下其中一項行動：</p> <ul style="list-style-type: none"> 在附有 XML 的設定檔檔案 (cfg.xml) 中，以這種格式輸入一段字串： <pre><DHCPv6_Option_To_Use ua="na">17、160、159</DHCPv6_Option_To_Use></pre> 在電話網頁中，輸入 DHCP 選項，並以逗號分隔。 <p>例如：17、160、159</p> <p>預設值：17、160、159</p>

DHCP 選項支援

下方列表列有多平台電話所支援的 DHCP 選項。

網絡標準	說明
DHCP 選項 1	子網絡遮罩
DHCP 選項 2	時間偏移
DHCP 選項 3	路由器
DHCP 選項 6	域名伺服器
DHCP 選項 15	域名
DHCP 選項 41	IP 地址租用時間

網絡標準	說明
DHCP 選項 42	NTP 伺服器
DHCP 選項 43	廠商專用的資料 可用於探索 TR.69 自動配置伺服器 (ACS)。
DHCP 選項 56	NTP 伺服器 IPv6 NTP 伺服器配置
DHCP 選項 60	廠商類別標識符
DHCP 選項 66	TFTP 伺服器名稱
DHCP 選項 125	用於辨別廠商的廠商專用資料 可用於探索 TR.69 自動配置伺服器 (ACS)。
DHCP 選項 150	TFTP 伺服器
DHCP 選項 159	佈建伺服器 IP
DHCP 選項 160	佈建 URL

設定 SIP 邀請訊息的問題

您可設定電話在作業階段中對 SIP 邀請 (初始) 訊息作出詢問。質詢會限制服務供應商網絡上，獲允許與裝置互動的 SIP 伺服器。這種做法可以防止針對電話的惡意攻擊。啓用此功能時，必須驗證 SIP 代理所提出的首個來電「邀請」要求。

您亦可使用 XML(cfg.xml) 代碼配置電話設定檔中的參數。

开始之前

[存取電話網頁界面，第 116 页。](#)

过程

步驟 1 選擇語音 > 分機 (n)，其中 n 為分機號碼。

步驟 2 在 SIP 設定部分，於驗證邀請列表選擇是以啓用此功能，或選擇否以停用。

您可以透過輸入以下格式的字串來在電話配置 XML 檔案 (cfg.xml) 中配置此參數：

```
<Auth_INVITE_1>Yes</Auth_INVITE_1_>
```

預設值：否。

步驟 3 點擊提交所有變更。

傳輸層安全性

傳輸層安全性 (TLS) 是用於保護及驗證互聯網通訊的標準通訊協定。透過 TLS 以 SIP 加密服務供應商 SIP 代理及最終用戶之間的 SIP 訊號訊息。

Cisco IP 電話使用 UDP 作為 SIP 傳輸的標準，但電話亦支援透過 TLS 以 SIP 加強安全性。

下表會提供有關雙 TLS 層級的描述。

數表 9: TLS 層級

協議名稱	說明
TLS 記錄協議	層疊於可靠的傳輸通訊協定，例如 SIP 或 TCH，此層可確保連線為使用的對稱加密的私人連線，並確保連線可靠。
TLS 交換協議	在應用程式傳送或接收數據前，先驗證伺服器及客戶端，以及加密演算法及加密金鑰。

使用 SIP 透過 TLS 加密訊號

使用 TLS 上的 SIP 加密訊號訊息時，可以配置附加的安全性。

開始之前

[存取電話網頁界面](#)，第 116 頁. 請參閱 [傳輸層安全性](#)，第 133 頁

过程

步驟 1 選擇語音 > 分機 (n)，其中 n 為分機號碼。

步驟 2 在 SIP 設定區段中，透過 SIP 傳輸列表選擇 TLS。

您可以透過輸入以下格式的字串來在電話配置 XML 檔案 (cfg.xml) 中配置此參數：

```
<SIP_Transport_1_ua="na">TLS</SIP_Transport_1_>
```

可用的選項：

- UDP
- TCP
- TLS
- 自動

預設值：**UDP**。

步驟 3 點擊提交所有變更。

配置透過 TLS 使用 LDAP

您可配置透過 TLS 使用 LDAP (LDAPS)，以啓用伺服器 and 指定電話之間的安全數據傳輸功能。



注意 Cisco 建議您將驗證方法保留為預設值 **沒有**。伺服器欄位旁邊是使用 **沒有**、**簡單** 或 **摘要 MD5** 值的驗證欄位。驗證不設 **TLS** 值。軟件會根據伺服器字串中的 LDAPS 協議，確定驗證方法。

您亦可使用 XML(cfg.xml) 代碼配置電話設定檔中的參數。

开始之前

存取電話管理網頁。請參閱[存取電話網頁界面](#)，第 116 页。

过程

步驟 1 選擇語音 > 電話。

步驟 2 在 **LDAP** 部分，於伺服器欄位中輸入伺服器地址。

您亦可以透過輸入以下格式的字串來在電話配置 XML 檔案 (cfg.xml) 中配置此參數：

```
<LDAP_Server ua="na">ldaps://10.45.76.79</LDAP_Server>
```

例如，輸入 `ldaps://<ldaps_server>[:port]`。

當中：

- **ldaps://** = 伺服器地址字串的開頭。
- **ldaps_server** = IP 地址或域名
- **port** = 埠號碼。預設值：636

步驟 3 點擊提交所有變更。

配置 StartTLS

您可以為電話與 LDAP 伺服器之間的通訊啓用開始傳輸層安全性 (StartTLS)。它會使用相同的網絡埠 (預設值為 389) 進行安全及不安全的通訊。如果 LDAP 伺服器支援 StartTLS，TLS 會對通訊進行加密。否則，通訊將採用純文字形式。

开始之前

- 存取電話管理網頁。請參閱[存取電話網頁界面](#)，第 116 页。

过程

步驟 1 選擇語音 > 電話。

步驟 2 在 **LDAP** 部分，於**伺服器欄位**中輸入伺服器地址。

例如，輸入 `ldap://<ldap_server>[:port]`。

當中：

- **ldap://** = 伺服器地址字串、URL 方案的開頭
- **ldap_server** = IP 地址或域名
- **port** = 埠號碼。

您亦可以透過輸入以下格式的字串來在電話配置 XML 檔案 (cfg.xml) 中配置此參數：

```
<LDAP_Server ua="na">ldap://<ldap_server>[:port]</LDAP_Server>
```

步驟 3 將啟用 **StartTLS**欄位設定為**是**。

您亦可以透過輸入以下格式的字串來在電話配置 XML 檔案 (cfg.xml) 中配置此參數：

```
<LDAP_StartTLS_Enable ua="na">是</LDAP_StartTLS_Enable>
```

步驟 4 點擊提交所有變更。

相關主題

[LDAP 目錄的參數](#)，第 384 頁

HTTPS 佈建

電話支援 HTTPS 佈建，以提高管理遠程部署裝置的安全性。每部電話都帶有專用的 SSL 客戶憑證 (以及相關私鑰)，以及 Sipura CA 伺服器根憑證。後者讓電話可識別獲授權的佈建伺服器，並拒絕未獲授權的伺服器。在另一方面，客戶憑證讓佈建伺服器可識別發出要求的個別裝置。

如果服務供應者要使用 HTTPS 管理部署，便必須就每個使用 HTTPS 進行重新同步的電話，為其佈建伺服器產生伺服器憑證。伺服器憑證必須由 Cisco 伺服器 CA 根密鑰簽署，其憑證由所有部署裝置所承載。如要獲取已簽署的伺服器憑證，服務供應者必須將憑證簽署要求轉駁給 Cisco，讓 Cisco 簽署並返回伺服器憑證，以便在佈建伺服器上進行安裝。

佈建伺服器憑證必須包含通用名稱 (CN) 欄位，並在主題中附上運行伺服器主機的 FQDN。可能會在主機 FQDN 後附上資料，並以斜線 (/) 字元分隔。以下例子是由電話接受為有效的 CN 條目：

```
CN=sprov.callme.com  
CN=pv.telco.net/mailto:admin@telco.net  
CN=prof.voice.com/info@voice.com
```

除了驗證伺服器憑證外，電話還會根據伺服器憑證中指定的伺服器名稱，就測試 DNS 尋找的伺服器名稱之伺服器 IP 地址。

獲取已簽署伺服器憑證

OpenSSL 工具程式可產生憑證簽署要求。以下例子顯示用於產生 1024 位元 RSA 公鑰/私鑰的 `openssl` 指令，以及憑證簽署要求：

```
openssl req -new -out provserver.csr
```

此指令會在 `privkey.pem` 中產生伺服器私鑰，並在 `provserver.csr` 中產生相應的憑證簽署要求。服務供應者會將 `privkey.pem` 保密，並將 `provserver.csr` 提交給 Cisco 簽署。收到 `provserver.csr` 檔案後，Cisco 便會產生 `provserver.crt` 這個已簽署的伺服器憑證。

过程

步驟 1 瀏覽 <https://software.cisco.com/software/cda/home> 並使用您的 CCO 憑證登入。

備註 電話首次連接至網絡或重設為原廠設定後，如未進行任何 DHCP 選項設定，便會聯繫裝置啟動伺服器，以進行零接觸佈建。新的電話會使用 `#quote-startactivate.cisco.com#quote-end`，而非 `#quote-startwebapps.cisco.com#quote-end` 進行佈建。配備 11.2 (1) 或之前韌體版本的電話，將繼續使用 `#quote-startwebapps.cisco.com#quote-end`。我們建議您允許這兩個域名透過防火牆。

步驟 2 選擇憑證管理。

在簽署 CSR 標籤中，上載之前步驟的 CSR 以供簽署。

步驟 3 在選擇產品下拉列表盒中，選擇 SPA1xx 韌體 1.3.3 及更新版本/SPA232D 韌體 1.3.3 及更新版本/SPA5xx 韌體 7.5.6 及更新版本/CP-78xx-3PCC/CP-88xx-3PCC。

步驟 4 在 CSR 檔案欄位中，點擊瀏覽然後選擇要簽署的 CSR。

步驟 5 選擇加密方法：

- MD5
- SHA1
- SHA256

Cisco 建議您選擇 SHA256 加密方法。

步驟 6 在登入持續時間下拉列表盒中，選擇適用的持續時間 (例如：1 年)。

步驟 7 點擊簽署憑證要求。

步驟 8 選擇以下其中一個選項，來接收已簽署的憑證：

- 輸入收件人的電郵—如果您希望透過電郵收到憑證，請在此欄位輸入您的電郵地址。
- 下載—如果您想下載已簽署的憑證，請選擇此選項。

步驟 9 點擊提交。

已簽署的伺服器憑證便會透過電郵傳送至之前提供的電郵地址，或可供下載。

多平台電話 CA 客戶端根憑證

Cisco 亦會為服務供應者提供多平台電話客戶端根憑證。此根憑證可證明每部電話帶有的客戶憑證是否真確。多平台電話亦支援第三方簽署的憑證，例如由 Verisign、Cybertrust 等提供的憑證。

每部裝置在 HTTPS 運作階段期間所提供的專用客戶憑證，會附有嵌入其主題欄位的識別資料。HTTPS 伺服器可向為處理安全要求而調用的 CGI 指令檔提供此訊息。憑證主題表示單元產品的名稱 (OU 元素)、MAC 地址 (S 元素) 和列序號 (L 元素)。

以下有關 Cisco IP 電話 8841 多平台電話客戶憑證主題欄製的例子，顯示了以下元素：

```
OU=CP-8841-3PCC, L=88012BA01234, S=000e08abcdef
```

如要確定電話是否攜帶個人化憑證，請使用 \$CCERT 配置巨集變量。根據是否存在專用客戶憑證，該變量值將展開為「已安裝」或「未安裝」。對於通用憑證，可以從 User-Agent 欄位的 HTTP 要求標題中獲取單元的列序號。

可以將 HTTPS 伺服器配置為從連接客戶端要求 SSL 憑證。啓用後，伺服器便可使用 Cisco 所提供的多平台電話客戶端根憑證來驗證客戶憑證。之後伺服器便可反 CGI 提供憑證的資料，以作進一步處理。

憑證儲存位置可能會有所不同。例如，在 Apache 上安裝時，用於儲存佈建伺服器簽署憑證、其關聯私鑰，以及多平台電話 CA 客戶端根憑證的檔案路徑如下：

```
# Server Certificate:
SSLCertificateFile /etc/httpd/conf/provserver.crt

# Server Private Key:
SSLCertificateKeyFile /etc/httpd/conf/provserver.key

# Certificate Authority (CA):
SSLCACertificateFile /etc/httpd/conf/spacroot.crt
```

請參閱 HTTPS 伺服器的相關檔案，以了解具體資料。

Cisco 客戶端 Certificate Root Authority 會簽署所有專用憑證。服務供應者可使用相應的根憑證，以進行客戶端身分驗證。

冗餘佈建伺服器

佈建伺服器可以指定為 IP 地址或完整合格域名 (FQDN)。使用 FQDN 有助於部署冗餘佈建伺服器。透過 FQDN 識別佈建伺服器時，電話會嘗試透過 DNS 將 FQDN 解析為 IP 地址。只有 DNS A 記錄支援佈建；DNS SRV 地址解像度不適用於佈建。電話繼續處理 A 記錄，直到伺服器回應為止。如果沒有與 A 記錄關聯的伺服器回應，電話便會向系統記錄伺服器記錄錯誤。

Syslog 伺服器

如果透過使用 <Syslog Server> 參數，在電話上配置系統記錄伺服器，則重新同步和升級操作便會將訊息傳送到系統記錄伺服器。在遠程檔案要求 (配置設定檔或韌體載入) 開始時，以及操作結束時 (表示成功或失敗)，即可產生訊息。

已記錄的訊息會在以下參數中進行配置，並將巨集展開為實際的系統記錄訊息：

- Log_Request_Msg
- Log_Success_Msg
- Log_Failure_Msg

啟用防火牆

我們已透過強化操作系統來提高電話安全性。加固可確保電話具有防火牆，以保護其免受惡意撥入流量的侵害。防火牆可追蹤撥入和傳出數據的埠。可檢測來自意外來源的撥入流量並封鎖存取。您的防火牆允許所有傳出流量。

防火牆可以動態解除封鎖通常被封鎖的埠。傳出的 TCP 連接或 UDP 流取消封鎖埠，以返回和繼續傳輸流量。流動時，埠保持暢通。當流終止或老化時，埠將恢復為封鎖狀態。

傳統設定，IPv6 多點 Ping 語音 > 系統 > IPv6 設定 > 廣播迴聲會繼續獨立於新的防火牆設定運作。

防火牆配置更改通常不會導致電話重啓。電話軟重啓通常不會影響防火牆的運行。

防火牆會預設啓用。如果已停用，則可以從電話網頁啓用它。

开始之前

[存取電話網頁界面，第 116 页](#)

过程

步驟 1 選擇語音 > 系統 > 安全設定。

步驟 2 在防火牆功能下拉列表，選擇啟用。

您還可以透過輸入以下格式的字串來在設定檔 (cfg.xml) 中配置此參數：

```
<Firewall ua="na">Enabled</Firewall>
```

允許使用的值：停用|啓用。預設值為啓用。

步驟 3 點擊提交所有變更。

這將使防火牆具有其預設的開放 UDP 和 TCP 埠。

步驟 4 選擇停用，即可將網絡恢復為先前的行為。

下表會提供有關預設開放 UDP 埠的描述。

數表 10: 防火牆預設開放的 UDP 埠

預設開放 UDP 埠	說明
DHCP/DHCPv6	DHCP 客戶端埠 68 DHCPv6 客戶端埠 546

預設開放 UDP 埠	說明
SIP / UDP	當啟用線路設定為是和 SIP 傳輸設定為 UDP 協議或自動時，在以下位置配置埠語音<n>分機 SIP 設定 SIP 埠 (例如：5060)
RTP / RTCP	UDP 埠範圍從 RTP 埠最小值至 RTP 埠最大+1
PFS (對等韌體共用)	當升級啟用和對等韌體共享設定為是時，使用埠 4051。
TFTP 客戶	埠 53240-53245。如果遠端伺服器使用標準 TFTP 埠 69 以外的連接埠，則您需要這個連接埠範圍。如果伺服器使用標準的 69 號連接埠，您可以把它關掉。請參閱 使用其他選項配置防火牆 ，第 139 頁。
TR-069	當啟用 TR-069 設定為是時，使用 UDP / STUN 埠 7999。

下表會提供有關預設開放 TCP 埠的描述。

數表 11: 防火牆預設開放的 TCP 埠

預設開放 TCP 埠	說明
網站伺服器	當啟用網絡伺服器設定為是時，透過網頁伺服器埠配置埠 (預設為 80)。
PFS (對等韌體共用)	當升級啟用和對等韌體共享設定為是時，使用埠 4051 及 6970。
TR-069	當啟用 TR-069 設定為是時，使用 TR-069 連接要求 URL 中的 HTTP / SOAP 埠。 該埠是從 8000-9999 範圍中隨機選擇。

使用其他選項配置防火牆

您可以在防火牆選項欄位配置其他選項。在欄位中為每個選項輸入關鍵字，並用逗號(,)分隔關鍵字。部分關鍵字具有值。用冒號(:)分隔值。

開始之前

[存取電話網頁界面](#)，第 116 頁

過程

步驟 1 前往語音 > 系統 > 安全設定。

步驟 2 在防火牆功能欄位選擇啟用。

步驟 3 在防火牆選項欄位中輸入關鍵字。埠列表適用於 IPv4 和 IPv6 協議。

輸入關鍵字後，

- 用逗號 (,) 分隔關鍵字。
- 用冒號 (:) 分隔關鍵字值。

數表 12: 防火牆可選設定

防火牆選項關鍵字	說明
欄位為空。	防火牆會使用預設的開放埠來運行。
NO_ICMP_PING	<p>防火牆會封鎖撥入的 ICMP/ICMPv6 迴聲要求 (Ping)。</p> <p>此選項可能會中斷對電話的某些類型的 traceroute 要求。視窗 rt 就是一個例子。</p> <p>例如防火牆選項輸入選項組合：</p> <p>NO_ICMP_PING,TCP:12000,UDP:8000:8010</p> <p>防火牆以預設設定和以下附加選項運行：</p> <ul style="list-style-type: none"> • 刪除撥入的 ICMP/ICMPv6 迴聲 (Ping) 要求。 • 開啓 TCP 埠 12000 (IPv4 和 IPv6) 用於撥入連接。 • 開啓 UDP 埠範圍 8000-8010 (IPv4 和 IPv6) 以接收撥入要求。
NO_ICMP_UNREACHABLE	<p>電話未為 DUP 格埠傳送 ICMP / ICMPv6 無法到達目的地。</p> <p>備註 為 RTP 埠範圍內的埠一律傳送無法到達目的地屬於例外情況。</p> <p>此選項可能會中斷對裝置的某些類型的 traceroute 要求。例如，Linux traceroute 可能會破裂。</p>
NO_CISCO_TFTP	<ul style="list-style-type: none"> • 電話無法打開 TFTP 客戶端埠範圍 (UDP 53240:53245)。 • 對非標準 (非 69) TFTP 伺服器埠的要求失敗。 • 要求標準 TFTP 伺服器埠 69 正常運作。
當電話運行處理撥入要求的自訂應用程式時，將套用以下關鍵字和選項。	
UDP:<xxx>	打開 UDP 埠<xxx>。
UDP : <xxx:yyy>	<p>打開 UDP 埠一範圍，<xxx to yyy> (包括前後兩者在內)。</p> <p>您最多可以有 5 個 UDP 埠選項 (單個埠和埠範圍)。例如，您可以有 3 個 UDP : <xxx> 和 2 個 UDP : <xxx:yyy>。</p>

防火牆選項關鍵字	說明
TCP:<xxx>	打開 TCP 埠<xxx>。
TCP:<xxx:yyy>	打開 TCP 埠一範圍，<xxx to yyy> (包括前後兩者在內)。 您最多可以有 5 個 TCP 埠選項 (單個埠和埠範圍)。例如，您可以有 4 個 TCP : <xxx> 和一個 TCP : <xxx:yyy>。

您還可以透過輸入以下格式的字串來在設定檔 (cfg.xml) 中配置此參數：

```
<Firewall_Config ua="na">NO_ICMP_PING</Firewall_Config>
```

步驟 4 點擊提交所有變更。

配置加密列表

您可以指定電話 TLS 應用程式使用的密碼套件。指定的密碼列表適用於所有使用 TLS 協議的應用程式。電話上的 TLS 應用程式包括：

- 客戶 CA 佈建
- E911 地理位置
- 韌體/Cisco 耳機升級
- LDAPS
- LDAP (StartTLS)
- 圖片下載
- 標誌下載
- 字典下載
- 佈建
- 報告上載
- PRT 上載
- TLS 上的 SIP
- TR-069
- WebSocket API
- XML 服務
- XSI 服務

您還可以使用 TR-069 參數指定密碼套件 (Device.X_CISCO_SecuritySettings.TLSCipherList) 或設定檔 (cfg.xml)。以這種格式在設定檔中輸入字串：

```
<TLS_Cipher_List ua="na">RSA:!aNULL:!eNULL</TLS_Cipher_List>
```

開始之前

存取電話管理網頁，請參閱[存取電話網頁界面](#)，第 116 頁。

過程

步驟 1 選取語音 > 系統。

步驟 2 在安全設定部分中，於 **TLS 密碼列表** 欄位輸入密碼套件或密碼套件的組合。

例子：

```
RSA:!aNULL:!eNULL
```

支援使用 RSA 驗證的密碼套件，但不包括不提供加密和驗證的密碼套件。

備註 有效的密碼列表必須遵循<https://www.openssl.org/docs/man1.1.1/man1/ciphers.html>中定義的格式。您的電話不支援 OpenSSL 網頁上列出的所有密碼字串。有關支援的字串，請參閱[支援密碼字串](#)，第 143 頁。

TLS 密碼列表 欄位的值如留空或輸入無效值，所使用的密碼套件以會隨應用程式而異。請參閱以下列表，以了解當該欄位為空白或無效值時應用程式使用的套件。

- Web 伺服器 (HTTPS) 應用程式使用以下密碼套件：
 - **ECDHE-RSA-AES256-GCM-SHA384**
 - **ECDHE-RSA-AES128-GCM-SHA256**
 - **AES256-SHA**
 - **AES128-SHA**
 - **DES-CBC3-SHA**
- XMPP 使用密碼列表**HIGH:MEDIUM:AES:@STRENGTH**。
- SIP、TR-069 和其他使用 curl 庫的應用程式會使用預設密碼列表。預設 密碼字串包含電話支援的下列密碼套件：

```
DEFAULT Cipher Suites (28 suites):
ECDHE_ECDSA_WITH_AES_256_GCM_SHA384
ECDHE_RSA_WITH_AES_256_GCM_SHA384
DHE_RSA_WITH_AES_256_GCM_SHA384
ECDHE_ECDSA_WITH_CHACHA20_POLY1305_SHA256
ECDHE_RSA_WITH_CHACHA20_POLY1305_SHA256
DHE_RSA_WITH_CHACHA20_POLY1305_SHA256
ECDHE_ECDSA_WITH_AES_128_GCM_SHA256
ECDHE_RSA_WITH_AES_128_GCM_SHA256
DHE_RSA_WITH_AES_128_GCM_SHA256
ECDHE_ECDSA_WITH_AES_256_CBC_SHA384
ECDHE_RSA_WITH_AES_256_CBC_SHA384
```

```

DHE_RSA_WITH_AES_256_CBC_SHA256
ECDHE_ECDSA_WITH_AES_128_CBC_SHA256
ECDHE_RSA_WITH_AES_128_CBC_SHA256
DHE_RSA_WITH_AES_128_CBC_SHA256
ECDHE_ECDSA_WITH_AES_256_CBC_SHA
ECDHE_RSA_WITH_AES_256_CBC_SHA
DHE_RSA_WITH_AES_256_CBC_SHA
ECDHE_ECDSA_WITH_AES_128_CBC_SHA
ECDHE_RSA_WITH_AES_128_CBC_SHA
DHE_RSA_WITH_AES_128_CBC_SHA
RSA_WITH_AES_256_GCM_SHA384
RSA_WITH_AES_128_GCM_SHA256
RSA_WITH_AES_256_CBC_SHA256
RSA_WITH_AES_128_CBC_SHA256
RSA_WITH_AES_256_CBC_SHA
RSA_WITH_AES_128_CBC_SHA
EMPTY_RENEGOTIATION_INFO_SCSV

```

步驟 3 點擊提交所有變更。

支援密碼字串

以下列出的支援密碼字串均基於 OpenSSL 1.1.1d 標準。

數表 13: 支援的密碼字串 (*OpenSSL 1.1.1d*)

字串	字串	字串
預設	kECDHE, kEECDH	CAMELLIA128, CAMELLIA256, CAMELLIA
COMPLEMENTOFDEFAULT	ECDHE, ECDH	CHACHA20
ALL	ECDH	SEED
COMPLEMENTOFALL	AECDH	MD5
HIGH	aRSA	SHA1, SHA
MEDIUM	aDSS, DSS	SHA256, SHA384
eNULL, NULL	aECDSA, ECDSA	SUITEB128, SUITEB128ONLY, SUITEB192
aNULL	TLSv1.2, TLSv1, SSLv3	
kRSA, RSA	AES128, AES256, AES	
kDHE, kEDH, DH	AESGCM	
DHE, EDH	AESCCM, AESCCM8	
ADH	ARIA128, ARIA256, ARIA	

透過 TLS 使用 SIP 啟用主機名稱驗證

如果使用 TLS，則可以在電話線路上啟用已增強的電話安全性。電話線路可以驗證主機名稱，以確定連接是否安全。

透過 TLS 連接，電話可以驗證主機名稱以檢查伺服器身份。電話可以同時檢查主題備用名稱 (SAN) 和主題公用名稱 (CN)。如果有效憑證上的主機名稱與用於與伺服器通訊的主機名稱相符，則建立 TLS 連接。否則，TLS 連接將失敗。

電話一律會驗證以下應用程式的主機名稱：

- LDAPS
- LDAP (StartTLS)
- XMPP
- 透過 HTTPS 升級圖像
- 透過 HTTPS 的 XSI
- 透過 HTTPS 下載檔案
- TR-069

當電話線路透過 TLS 傳輸 SIP 訊息時，您可以配置該線路，以使用 **TLS 名稱驗證** 欄位上分機 (n) 標籤啟用或繞過主機名稱驗證。

开始之前

- 存取電話管理網頁。請參閱[存取電話網頁界面](#)，第 116 頁。
- 在分機 (n) 標籤，將 **SIP 傳輸** 設為 **TLS**。

过程

步驟 1 前往語音 > 分機 (n)。

步驟 2 在代理和註冊部分，將 **TLS 名稱驗證** 設為 **是** 以啟用主機名稱驗證，或 **否** 繞過主機名稱驗證。

您還可以透過輸入以下格式的字串來在設定檔 (cfg.xml) 中配置此參數：

```
<TLS_Name_Validate_1_ua="na">Yes</TLS_Name_Validate_1_>
```

允許使用的值為「是」或「否」。預設設定為「是」。

步驟 3 點擊提交所有變更。

為媒體平面安全協商啟用客戶端啟動模式

為了保護媒體會話，您可以配置電話以啟動伺服器的媒體平面安全協商。安全機制遵循 RFC 3329 及其擴展草案中規定的標準媒體的安全機制名稱 (參閱<https://tools.ietf.org/html/draft-dawes-sipcore-mediasec-parameter-08#ref-2>)。電話和伺服器之間的協商傳輸可以透過 UDP、TCP 和 TLS 使用 SIP 協議。您可以限制僅當訊號傳輸協議為 TLS 時才套用媒體平面安全協商。

您亦可在設定檔 (cfg.xml) 中配置此參數。要配置每個參數，請參閱中的字串語法[媒體平面安全協商的參數](#)，第 145 頁。

开始之前

存取電話管理網頁。請參閱[存取電話網頁界面](#)，第 116 頁。

过程

步驟 1 選擇語音 > 分機 (n)。

步驟 2 在 SIP 設定部分，如[媒體平面安全協商的參數](#)，第 145 頁定義設定 **MediaSec** 要求和僅限 TLS 上的 **MediaSec** 欄位

步驟 3 點擊提交所有變更。

媒體平面安全協商的參數

下表定義了電話網頁界面語音>分機 (n) 標籤下 **SIP 設置** 部分中媒體平面安全性協商參數的功能和用法。同時還定義了電話設定檔 (cfg.xml) 中所新增的字串語法，其中包含用於設定參數的 XML 代碼。

數表 14: 媒體平面安全協商的參數

參數	說明
MediaSec 要求	<p>指定電話是否啓動與伺服器相關的媒體平面安全協商。</p> <p>執行以下其中一項行動：</p> <ul style="list-style-type: none"> 在附有 XML 的設定檔檔案 (cfg.xml) 中，以這種格式輸入一段字串： <code><MediaSec_Request_1_ua="na">Yes</MediaSec_Request_1_></code> 在電話網頁界面中，按需要將此欄位設定為是或否。 <p>允許使用的值：是 否</p> <ul style="list-style-type: none"> 是—客戶端啓動模式。電話將啓動媒體平面安全協商。 否—伺服器啓動模式。伺服器啓動媒體平面安全協商。電話不會啓動協商，但是可以處理來自伺服器的協商要求以建立安全通話。 <p>預設值：否</p>
僅限 TLS 上的 MediaSec	<p>指定透過其媒體平面安全協商的訊號傳輸協議。</p> <p>將欄位設為是前，請確保訊號傳輸協議為 TLS。</p> <p>執行以下其中一項行動：</p> <ul style="list-style-type: none"> 在附有 XML 的設定檔檔案 (cfg.xml) 中，以這種格式輸入一段字串： <code><MediaSec_Over_TLS_Only_1_ua="na">No</MediaSec_Over_TLS_Only_1_></code> 在電話網頁界面中，按需要將此欄位設定為是或否。 <p>允許使用的值：是 否</p> <ul style="list-style-type: none"> 是—僅當訊號傳輸協議為 TLS 時，電話才會啓動或處理媒體平面安全協商。 否—無論訊號傳輸協議如何，電話都會啓動並處理媒體平面安全協商。 <p>預設值：否</p>

802.1X 驗證

Cisco IP 電話會使用 Cisco 發現協議 (CDP) 來識別 LAN 開關，並確定 VLAN 分配和內線電源要求等參數。CDP 無法識別本機已連接的運作站。Cisco IP 電話提供 EAPOL 直通機制。此機制讓已連接至 Cisco IP 電話的運作站可將 EAPOL 訊息傳遞到 LAN 開關的 802.1X 驗證器。直通機制可確保 IP 電話在存取網絡前，不會充當 LAN 交換器的驗證數據端點。

Cisco IP 電話還提供了代理 EAPOL 註銷機制。如果本機連接的個人電腦與 IP 電話斷開連接，則 LAN 交換器不會看到物理連接失敗，因為 LAN 交換器和 IP 電話之間的連接得以維護。為了避免損

害網絡完整性，IP 電話會代表下游個人電腦向交換器傳送 EAPOL 註銷訊息。該訊息會觸發 LAN 交換器清除下游個人電腦的驗證條目。

支援 802.1X 驗證需要多項組件：

- Cisco IP 電話：電話會發起存取網絡的要求。Cisco IP 電話包含 802.1X 要求方。該要求方讓網絡管理員可以控制 IP 電話至 LAN 交換器埠的連接。電話 802.1X 要求方的當前版本會使用 EAP-FAST 和 EAP-TLS 選項進行網絡驗證。
- Cisco 安全存取控制伺服器 (ACS) (或其他第三方驗證伺服器)：驗證伺服器和電話都必須配置用於驗證電話的共用密鑰。
- 支援 802.1X 的 LAN 交換機：該交換器會充當驗證器，並在電話和驗證伺服器之間傳遞訊息。交換完成後，交換器將會授予或拒絕電話存取網絡的權限。

您必須執行以下操作來配置 802.1X。

- 在電話上啟用 802.1X 驗證之前，請配置其他組件。
- 配置個人電腦埠：802.1X 標準不會考慮 VLAN，因此建議只將單一裝置驗證到特定的交換器埠。但是，部分交換器可支援多網域驗證。交換器配置會決定是否可將個人電腦連接到電話的個人電腦埠。
 - 是：如果使用支援多網域驗證的交換器，則可以啟用個人電腦埠，並連接個人電腦。在這種情況下，Cisco IP 電話支援代理 EAPOL-Logoff，以監視交換器和已連接個人電腦之間的驗證交換。
 - 否：如果交換器在同一埠上不支援多個兼容 802.1X 的裝置，則在啟用 802.1X 驗證後，應停用個人電腦埠。如果您不停用此埠，並隨後嘗試連接個人電腦，則該交換器將拒絕同時存取電話和個人電腦。
- 配置語音 VLAN：由於 802.1X 標準不會考慮 VLAN，因此您應基於交換器的支援來配置此設定。
 - 啟用：如果使用支援多網域驗證的交換器，則可以繼續使用語音 VLAN。
 - 停用：如果交換器不支援多網域驗證，請停用語音 VLAN，並考慮將埠分配給本機 VLAN。

啟用 802.1X 驗證

您可以在電話上啟用 802.1X 驗證。啟用 802.1X 驗證後，電話將使用 802.1X 驗證來要求網絡存取權；關閉 802.1X 驗證時，電話將使用 CDP 獲取 VLAN 和存取網絡。您還可以在電話屏幕目錄上查看交易狀態。


过程

步驟 1 執行以下操作之一以啟用 802.1X 驗證：

- 在電話網頁界面中，選擇語音 > 系統並將啟用 **802.1X 身份驗證** 設為是。然後，點擊提交所有變更。

- 在配置 XML 檔案 (cfg.xml) 中，以這種格式輸入一段字串：

```
<Enable_802.1X_Authentication ua="rw">Yes</Enable_802.1X_Authentication>
```

- 在電話上按應用程式  > 網絡配置 > 乙太網絡配置 > **802.1X 驗證**。然後，以選擇按鈕將裝置驗證欄位設為開啟，並按提交。

步驟 2 (可選) 選擇交易狀態以查看以下內容：

- 交易狀態：顯示 802.1x 驗證的狀態。狀態可以是
 - 驗證中：表示驗證過程正在進行中。
 - 已驗證：顯示電話是否已經驗證。
 - 停用：表示電話已停用 802.1x 驗證。
- 協議：顯示用於 802.1x 驗證的 EAP 方法。該協議可以是 EAP-FAST 或 EAP-TLS。

步驟 3 按  離開目錄。

設置一個代理伺服器

您可以將電話配置為使用代理伺服器以增強安全性。代理伺服器在電話和網際網絡之間充當防火牆。配置成功後，電話透過代理伺服器連接到網際網絡，保護電話免受網絡攻擊。

您可以透過使用自動配置指令檔或手動配置主機伺服器 (主機名或 IP 地址) 和代理伺服器的連接埠來設置代理伺服器。

配置完成後，HTTP 代理功能適用於所有使用 HTTP 協議的應用程式。這些應用程式包括以下內容：

- GDS (啓動碼登陸中)
- EDOS 裝置啓用
- 加入至 Webex 雲端 (透過 EDOS 和 GDS)
- 憑證驗證功能
- 佈建
- 韌體升級
- 電話狀態報告
- PRT 上載
- XSI 服務
- Webex 服務

开始之前

存取電話管理網頁。請參閱[存取電話網頁界面](#)，第 116 页。

过程

步驟 1 選擇語音 > 系統。

步驟 2 在 **HTTP 代理設置**，根據您的要求配置參數**代理模式** 和其他。詳細步驟在以下步驟中載列。

步驟 3 請執行以下操作之一：

- **代理模式** 是自動。
 - 如果使用自動探索 (WPAD) 為是，則不需要進一步操作。電話將透過網絡代理自動探索 (WPAD) 協議自動擷取代理自動配置 (PAC) 檔案。
 - 如果使用自動探索 (WPAD) 為否，請在 **PAC URL** 中輸入一個有效的 URL。
- **代理模式** 是手動。
 - 如果代理伺服器需要身份驗證為否，則在代理主機中輸入代理伺服器，在代理連接埠中輸入代理連接埠。
 - 如果代理伺服器需要身份驗證為是，則在代理主機中輸入代理伺服器，在代理連接埠中輸入代理連接埠。用戶名稱輸入一個用戶名稱，並在密碼輸入密碼。
- **代理模式** 為關，電話上的 HTTP 代理功能被停用。

您亦可在電話設定檔 (cfg.xml) 中配置此參數。如需配置每個參數，請參閱[HTTP 代理設置的參數](#)，第 149 页中的字串語法。

步驟 4 點擊提交所有變更。

HTTP 代理設置的參數

下表定義了電話網頁界面中語音系統標籤頁下，**HTTP 代理設定**部分中的 HTTP 代理參數之功能和用法。同時還定義了電話設定檔 (cfg.xml) 中所新增的字串語法，其中包含用於設定參數的 XML 代碼。

數表 15: HTTP 代理設置的參數

參數	說明和預設值
代理模式	<p>指定電話使用的 HTTP 代理模式，或停用 HTTP 代理功能。</p> <ul style="list-style-type: none"> • 自動 <p>電話自動擷取代理自動配置 (PAC) 檔案，以選擇一個代理伺服器。在這個模式下，您可以決定使用網絡代理自動探索 (WPAD) 協議來擷取 PAC 檔案，或者手動輸入 PAC 檔案的有效 URL。</p> <p>有關參數的詳細資料，請參閱使用自動探索 (WPAD) 及 PAC URL。</p> • 手動 <p>您必須手動指定一個伺服器 (主機名稱或 IP 地址) 和一個代理伺服器的連接埠。</p> <p>有關參數的詳情，見代理主機及代理連接埠。</p> • 關閉 <p>您停用電話上的 HTTP 代理功能。</p> <p>執行以下其中一項行動：</p> <ul style="list-style-type: none"> • 在附有 XML 的設定檔檔案 (cfg.xml) 中，以這種格式輸入一段字串： <pre><Proxy_Mode ua="rw">Off</Proxy_Mode></pre> • 在電話網頁界面上，選擇一個代理模式或停用該功能。 <p>允許的值：自動、手動，以及關閉</p> <p>預設值：關閉</p>

參數	說明和預設值
使用自動探索 (WPAD)。	<p>決定電話是否使用網頁代理自動探索(WPAD)協議擷取 PAC 檔案。</p> <p>WPAD 協議使用 DHCP 或 DNS，或同時使用這兩種網絡協議來自動找到代理自動配置 (PAC) 檔案。PAC 檔案用於為特定 URL 選擇代理伺服器。這個檔案可以在本機或網絡上託管。</p> <ul style="list-style-type: none"> 當代理模式設置為自動，參數配置就會生效。 如果您把參數設置為否，則您必須指定 PAC URL。 <p>關於該參數的詳情，請參閱PAC URL。</p> <p>執行以下其中一項行動：</p> <ul style="list-style-type: none"> 在附有 XML 的設定檔檔案 (cfg.xml) 中，以這種格式輸入一段字串： <pre><Use_Auto_Discovery__WPAD_ ua="rw">Yes</Use_Auto_Discovery__WPAD_></pre> 在電話網頁界面中，根據需要選擇是或否。 <p>允許使用的值：是或否 預設值：是</p>
PAC URL	<p>一個 PAC 檔案的 URL。</p> <p>例如，http://proxy.department.branch.example.com</p> <p>支援 TFTP、HTTP 及 HTTPS。</p> <p>如果您將代理模式設置為自動 和使用自動探索 (WPAD) 設置為否，則您必須配置這個參數。</p> <p>執行以下其中一項行動：</p> <ul style="list-style-type: none"> 在附有 XML 的設定檔檔案 (cfg.xml) 中，以這種格式輸入一段字串： <pre><PAC_URL ua="rw">http://proxy.department.branch.example.com/pac</PAC_URL></pre> 在電話網頁界面上，輸入有效 URL，以定位到 PAC 檔案。 <p>預設值：空白</p>


參數	說明和預設值
代理主機	<p>供電話存取代理主機伺服器的 IP 地址或主機名稱。例如：</p> <pre>proxy.example.com</pre> <p>計劃 (http:// 或 https://) 不是必需項目。</p> <p>如果您把代理模式設置為手動，您必須配置這個參數。</p> <p>執行以下其中一項行動：</p> <ul style="list-style-type: none"> 在附有 XML 的設定檔檔案 (cfg.xml) 中，以這種格式輸入一段字串： <pre><Proxy_Host ua="rw">proxy.example.com</Proxy_Host></pre> 在電話網頁界面中，輸入 LDAP 伺服器的 IP 地址或主機名稱。 <p>預設值：空白</p>
代理埠	<p>代理伺服器的連接埠號碼。</p> <p>如果您把代理模式設置為手動，則您必須配置這個參數。</p> <p>執行以下其中一項行動：</p> <ul style="list-style-type: none"> 在附有 XML 的設定檔檔案 (cfg.xml) 中，以這種格式輸入一段字串： <pre><Proxy_Port ua="rw">3128</Proxy_Port></pre> 在電話網頁界面上，輸入伺服器連接埠。 <p>預設值：3128</p>
代理伺服器需要驗證	<p>決定用戶是否需要提供代理伺服器要求的驗證憑證(用戶名稱和密碼)。這個參數是根據代理伺服器的實際行為來配置。</p> <p>如果您將參數設置為是，您必須配置用戶名稱和密碼。</p> <p>有關這些參數的詳情，請參閱用戶名稱及密碼。</p> <p>當代理模式設置為自動，參數配置就會生效。</p> <p>執行以下其中一項行動：</p> <ul style="list-style-type: none"> 在附有 XML 的設定檔檔案 (cfg.xml) 中，以這種格式輸入一段字串： <pre><Proxy_Server_Requires_Authentication ua="rw">No</Proxy_Server_Requires_Authentication></pre> 在電話網頁界面中，按需要將此欄位設定為「是」或「否」。 <p>允許使用的值：是或否</p> <p>預設值：否</p>

參數	說明和預設值
用戶名稱	<p>代理伺服器上憑證用戶的用戶名稱。</p> <p>如果代理模式設置為手動而且代理伺服器需要驗證設置為是，則您必須配置參數。</p> <p>執行以下其中一項行動：</p> <ul style="list-style-type: none"> 在附有 XML 的設定檔檔案 (cfg.xml) 中，以這種格式輸入一段字串： <pre><Proxy_Username ua="rw">Example</Proxy_Username></pre> 在電話網頁界面上，輸入用戶名稱。 <p>預設值：空白</p>
密碼	<p>輸入指定用戶名稱的密碼，用於代理驗證目的。</p> <p>如果代理模式設置為手動而且代理伺服器需要驗證設置為是，則您必須配置參數。</p> <p>執行以下其中一項行動：</p> <ul style="list-style-type: none"> 在附有 XML 的設定檔檔案 (cfg.xml) 中，以這種格式輸入一段字串： <pre><Proxy_Password ua="rw">Example</Proxy_Password></pre> 在電話網頁界面上，輸入有效密碼，用於用戶的代理驗證。 <p>預設值：空白</p>

從電話上設定 VPN 連接

您可以從電話上設定並啓用 VPN 連接。

过程

- 步驟 1 按應用程式 。
- 步驟 2 選擇網絡配置 > VPN 設定。
- 步驟 3 在 VPN 伺服器中輸入 VPN 伺服器的 IP 地址或 FQDN。
- 步驟 4 於使用者名稱 和密碼輸入用戶憑證。
- 步驟 5 (可選) 如果需要，請在隧道組中輸入隧道組的名稱。
如果欄位空白，則代表並無用於此 VPN 連接的隧道組合。
- 步驟 6 反白選取啟動時連接到 VPN，按下導航組合的選擇按鈕以選擇開。
- 步驟 7 按設定以儲存設定。

目前，VPN 設置已經完成。您可以手動重新啓動電話，以觸發自動連接到 VPN 伺服器。如果您想立即啓用 VPN 連接，請繼續進行下一個步驟。

步驟 8 反白選擇啟用 VPN 連接，選擇開來啓用 VPN 連接。

備註 完成設定啟用 VPN 連接至開啟後，電話將立即嘗試連線至 VPN 伺服器。過程中，電話會自動重新啓動。


VPN 連接大約需時一分鐘。

電話重新啓動後，在螢幕右上角出現 VPN 連接圖標  表示 VPN 連接建立成功。

如果 VPN 連接失敗，屬於啟用 VPN 連接的值將仍然是關。

步驟 9 (可選) 檢視 VPN 連接的詳細資料。例如，目前 VPN 連接狀態和 VPN 的 IP 地址。有關詳細資料，請參閱[檢視 VPN 狀態，第 154 頁](#)。

步驟 10 (可選) 您可以從電話上停用 VPN 連接。


- a) 按應用程式 。
- b) 選擇網絡配置 > VPN 設定。
- c) 反白選擇啟動時連接到 VPN，選擇關閉。
- d) 反白選取啟用 VPN 連接，選擇關來停用 VPN 連接。這將使電話立即重新啓動。

檢視 VPN 狀態

您可以檢查 VPN 連接的詳細資料。例如，屬於您電話的目前 VPN 狀態和 VPN 的 IP 地址。

您也可以透過選擇資訊 > 狀態 > VPN 狀態，以從電話網絡頁面檢視狀態。

过程

步驟 1 按應用程式 。

步驟 2 選擇狀態 > VPN 狀態。

您可以查看以下資料：

- **VPN 連接**—表示電話是否連接到 VPN 伺服器。狀態可以是已連線或連線已中斷。
- **VPN IP 地址**—已自 VPN 伺服器指定的 VPN IP 地址。
- **VPN 子網掩碼**—已從 VPN 伺服器指定的 VPN 子網掩碼。
- **已傳送字節**—電話已透過 VPN 伺服器傳送至網絡的總計字節。
- **收到的字節**—電話已透過 VPN 伺服器自網絡接收的總計字節。

從電話網絡頁面設定 VPN 連接

您可以從電話網絡頁面設定 VPN 連接。

開始之前

存取電話管理網頁。請參閱[存取電話網頁界面](#)，第 116 頁。

過程

步驟 1 選擇語音 > 系統。

步驟 2 在 VPN 設定部分中，如[VPN 設置的參數](#)，第 155 頁列表所述配置參數。

步驟 3 點擊提交所有變更以儲存變更。

這些改變不會立即生效。您需要手動重新啓動電話，或從電話上啓用 VPN 連接，來觸發 VPN 連接。

您亦可使用 XML(cfg.xml) 代碼配置電話設定檔中的參數。要配置每個參數，請參閱中的字串語法[VPN 設置的參數](#)，第 155 頁列表。

步驟 4 (可選) 電話重新啓動成功後，您可以從資料 > 狀態在 > VPN 狀態部分檢視 VPN 連接的狀態和其他詳細資料。

步驟 5 (可選) 如果您想停用 VPN 連接，請將參數開機時連接設置為否，然後手動重新啓動電話。有關詳細資料，請參閱[透過電話網頁重新啓動電話](#)，第 530 頁。

VPN 設置的參數

下表定義了電話網頁界面中語音系統標籤頁下，VPN 連接部分中的 VPN 連接參數之功能和用法。同時還定義了電話設定檔 (cfg.xml) 中所新增的字串語法，其中包含用於設定參數的 XML 代碼。

數表 16: VPN 設置的參數

參數	說明和預設值
VPN 伺服器	<p>供電話存取的 VPN 伺服器的 IP 地址或 FQDN。例如：</p> <p>100.101.1.218 或 vpn_server.example.com</p> <p>執行以下其中一項行動：</p> <ul style="list-style-type: none"> 在附有 XML 的設定檔檔案 (cfg.xml) 中，以這種格式輸入一段字串： <pre><VPN_Server ua="rw"><Server IP or FQDN></VPN_Server></pre> 在電話網頁界面中，輸入 VPN 伺服器的 IP 地址或 FQDN。 <p>預設值：空白</p>

參數	說明和預設值
VPN 用戶名稱	<p>VPN 伺服器驗證用戶的用戶名稱。</p> <p>執行以下其中一項行動：</p> <ul style="list-style-type: none"> 在附有 XML 的設定檔檔案 (cfg.xml) 中，以這種格式輸入一段字串： <code><VPN_User_Name ua="rw">Example</VPN_User_Name></code> 在電話網頁界面上，輸入用戶名稱。 <p>預設值：空白</p>
VPN 密碼	<p>指定用戶名的密碼以存取 VPN 伺服器。</p> <p>執行以下其中一項行動：</p> <ul style="list-style-type: none"> 在附有 XML 的設定檔檔案 (cfg.xml) 中，以這種格式輸入一段字串： <code><VPN_Password ua="rw">Example</VPN_Password></code> 在電話網頁界面上，輸入密碼。 <p>預設值：空白</p>
VPN 隧道組合	<p>指定給 VPN 用戶的隧道組合。</p> <p>隧道組合是用於識別 VPN 連接的組合政策。</p> <p>執行以下其中一項行動：</p> <ul style="list-style-type: none"> 在附有 XML 的設定檔檔案 (cfg.xml) 中，以這種格式輸入一段字串： <code><VPN_Tunnel_Group ua="rw">Example</VPN_Tunnel_Group></code> 在電話網頁界面上，輸入隧道組合的名稱。 <p>預設值：空白</p>
開機時連接	<p>啓用或停用電話重新啓動後自動連接到 VPN 伺服器。</p> <p>執行以下其中一項行動：</p> <ul style="list-style-type: none"> 在附有 XML 的設定檔檔案 (cfg.xml) 中，以這種格式輸入一段字串： <code><Connect_on_Bootup ua="rw">No</Connect_on_Bootup></code> 在電話網頁界面中，按需要將此欄位設定為「是」或「否」。 <p>允許使用的值：是或否</p> <p>預設值：否</p>

Cisco 產品安全性概覽

本產品包含加密功能，在進口、出口、轉讓及使用方面均受美國及當地國家/地區法律的約束。交付 Cisco 加密產品不表示第三方有權進口、出口、散佈該產品或使用加密。凡進口商、出口商、經銷商與用戶，皆必須遵守美國與當地國家法律的規定。使用本產品即表示您同意遵守適用的法律法規。如您無法遵守美國及當地法律的約束，請立即退還此產品。

如需美國出口法規相關的更多資訊，請瀏覽 <https://www.bis.doc.gov/policiesandregulations/ear/index.htm>。



第 10 章

電話功能與設定

- 電話功能與設定概覽，第 160 页
- Cisco IP 電話用戶支援，第 161 页
- 電話功能，第 161 页
- 功能按鈕及軟鍵，第 169 页
- 允許該用戶設定線路鍵的功能，第 171 页
- 在線路鍵配置速撥，第 174 页
- 分配速撥號碼，第 175 页
- DTMF 等候和暫停參數，第 176 页
- 用於監控其他電話的電話配置，第 177 页
- 以星號代碼啓用會議按鈕，第 182 页
- 啓用撥號協助，第 183 页
- 配置字母數字撥號，第 184 页
- 通話駐留，第 185 页
- 設定可選的網絡配置，第 188 页
- XML 服務，第 192 页
- 共用線路，第 199 页
- 爲分機指定鈴聲，第 203 页
- 啓用電話的訪客登入功能，第 207 页
- 在電話上啓用靈活擺放功能，第 207 页
- 在電話上啓用 Extension Mobility，第 208 页
- 設定用戶密碼，第 209 页
- 下載問題報告工具記錄，第 209 页
- 配置問題報告工具，第 210 页
- 由伺服器配置的傳呼功能，第 214 页
- 配置多點廣傳呼，第 214 页
- 配置電話以自動接受傳呼，第 218 页
- 透過 TR-069 管理電話，第 218 页
- 檢視 TR-069 狀態，第 219 页
- 啓用電子提舉臂 (Electronic Hookswitch)，第 224 页
- 設定安全分機，第 225 页
- 配置 SIP 傳輸，第 226 页

- 封鎖傳送給電話的非代理 SIP 訊息，第 227 页
- 配置私隱標題，第 227 页
- 啓用 P-Early-Media 支援，第 228 页
- 啓用對等韌體共用，第 229 页
- 指定設定檔驗證類型，第 230 页
- 控制驗證要求以存取電話的目錄，第 231 页
- 以略過軟鍵將來電設為靜音，第 233 页
- 將進行中的通話從電話移至其他電話 (位置)，第 233 页
- 為電話和 BroadWorks XSI 伺服器同步封鎖來電者 ID 功能，第 236 页
- 允許檢視線路上的 BroadWorks XSI 近期通話，第 237 页
- 啓用功能鍵同步，第 240 页
- DND 與來電轉駁狀態同步，第 241 页
- 啓用透過 XSI 服務同步拒絕匿名來電，第 244 页
- 啓用透過 XSI 服務同步來電待接，第 245 页
- 主管和助理，第 247 页
- 配置語音和影片數據的優先次序，第 253 页
- 在 SIP 訊息中啓用通話結束統計資料，第 256 页
- SIP 運作階段編號，第 259 页
- 選擇線路鍵 LED 行爲，第 261 页
- 為遠程 SDK 設定電話，第 266 页
- 語音回饋功能，第 268 页
- 隱藏電話屏幕上顯示的目錄項目，第 271 页
- 顯示來電者號碼，而不是未解析的來電者名稱，第 276 页
- 將目錄捷徑新增至線路鍵，第 277 页
- PLK 和 psk 上的目錄捷徑映射，第 278 页
- 將擴展功能新增至線路鍵，第 281 页
- 配置線路鍵的功能，第 282 页
- 將目錄捷徑新增至可編程軟鍵，第 286 页
- 啓用 LDAP 統一搜尋，第 287 页
- 關閉一個線路鍵，第 288 页

電話功能與設定概覽

在網絡安裝 Cisco IP 電話後，配置其網絡設定，並將其加入第三方通話控制系統，您必須使用第三方通話控制系統配置電話功能，選擇性地修改電話範本、設定服務及指定用戶。

您可在第三方通話控制配置工具程式修改 Cisco IP 電話的其他設定。您可使用此網頁型應用程式進行多項運作，包括：設定電話註冊條件及通話搜尋位置、設定公司目錄及服務，及修改電話按鈕範本等等。

Cisco IP 電話用戶支援

如果您是系統管理員，您很可能是您網絡或公司 Cisco IP 電話用戶資料的主要來源。請務必向最終用戶提供最新且完整的資料。

如要使用 Cisco IP 電話某些功能 (包括服務和留言訊息系統選項)，用戶必須可以接收您或您網絡的資料，或可以聯絡您尋求協助。請確保向用戶提供聯絡人的姓名，以及聯絡他們的指示。

建議您在內部支援網站上建立網頁，為最終用戶提供 Cisco IP 電話的重要資料。

可考慮在此網站上包含下列類型的資料：

- 所有您支援的 Cisco IP 電話型號的用戶指南
- 如何前往 Cisco Unified Communications 自助管理的資料
- 支援功能列表
- 您語音郵件系統的用戶指南或快速參照

電話功能

您將 Cisco IP 電話加入至第三方通話控制系統後，便可在電話中加入功能。下表包括一系列支援的電話功能，當中很多可透過使用第三方通話控制系統來設定。



備註 第三方通話控制系統亦提供數個服務參數，可用於設定各個電話功能。

特徵	說明及其他資料
電話的 AES 256 加密支援	支援 TLS 1.2 與新密碼，以加強安全。
字母數字撥號	讓用戶以字母數字字元撥號。您可使用以下字元作字母數字撥號：a-z、A-Z、0-9、_、. 及 +。
任何通話代答	讓用戶在其代答組合中接聽任何線路上的通話，而不論通話是如何接駁至電話。
獲協助的轉駁通話駐留	讓用戶只需按一個按鈕，即可使用「直接駐留」功能駐留通話。管理員必須配置繁忙指示燈欄位 (BLF) 輔助已導向駐留通話按鈕。用戶為在線通話按下閒置的 BLF 輔助已導向駐留通話按鈕後，該在線通話會駐留在與已導向駐留通話按鈕相關的直接駐留位置。
音訊設定	為喇叭、聽筒，及已連接至電話的聽筒配置音訊設定。
自動接聽	響一聲或兩聲後自動接通來電。 您可用喇叭或耳機使用自動接聽功能。

特徵	說明及其他資料
沒有目的轉接	<p>沒有目的轉駁：此轉駁將兩通已建立的通話 (通話在保留狀態或連接狀態) 二合為一，並將啟動此功能的人從通話撤走。沒有目的轉駁不會發起諮詢通話，並不會駐留在線通話。</p> <p>某些 JTAPI /TAPI 程式不兼容 Cisco IP 電話上的「參與」和「沒有目的轉駁」功能，而您可能需要設定「參與」和「沒有目的轉駁」策略，以停用同一線路或多條線路的「參與」和「直接轉駁」功能。</p>
繁忙指示燈欄位 (BLF)	讓用戶監控目錄號碼的通話狀態。
繁忙指示燈欄位 (BLF) 代答	讓用戶接聽撥打至經 BLF 監控的目錄號碼的來電。
回撥	忙碌或沒空的一方變為有空時，為用戶提供語音和視像提示。
通話顯示限制	根據參與通話的各方，為正撥打或已連線線路決定要顯示的資料。支援 RPID 及已付來電者 ID 處理。
來電轉撥	讓用戶將來電轉駁至其他號碼。通話轉駁服務包括通話轉駁 - 所有通話、通話轉駁 - 忙碌中、通話轉駁 - 無接聽。
凌駕通話轉駁目的地	在 CFA 目標致電予 CFA 發起人的情況下，讓您凌駕於通話轉駁 - 所有通話 (CFA)。此功能讓 CFA 目標在有重要通話的情況下聯絡啟動 CFA 的人士。無論 CFA 目標電話號碼是內部還是外部號碼，凌駕的功能都有效。
通話轉駁通知	讓您設定用戶在接聽轉駁來電時看到的資料。
共享線路的近期通話	<p>讓您檢視電話近期通話中共享線路的活動。此功能：</p> <ul style="list-style-type: none"> • 記錄共享線路的未接來電。 • 記錄共享線路的所有已接聽及已撥通話。
通話駐留	讓用戶駐留 (暫時儲存) 通話，再使用其他電話來擷取通話。
來電代答	<p>讓用戶在其代答組合將在其他電話響鈴的通話轉駁至其電話。</p> <p>您可在電話上為主線路設定語音與視像提示。此提示通知用戶其代答組合中有來電正在響鈴。</p>
電話待接	當用戶正在通話時，指示 (並允許用戶接聽) 另一個正在響鈴的來電。電話屏幕上會顯示通話資料。
來電者 ID	電話屏幕上會顯示來電者 ID，例如電話號碼、姓名或其他說明字句。
來電者 ID 封鎖	讓用戶隱藏其電話號碼或姓名，不讓啓用了來電者 ID 功能的電話看到。
來電方正常化	來電方正常化以一個可撥打的電話號碼向用戶顯示電話通話。如有轉義碼，都會被新增至號碼中，以使用戶可以輕易再次聯絡來電者。可撥打號碼會儲存在近期通話中，亦可儲存在個人地址簿中。

特徵	說明及其他資料
Cisco Extension Mobility	讓用戶透過在共用的 Cisco IP 電話上登入 Cisco Extension Mobility 服務，暫時從該電話存取 Cisco IP 電話配置 (例如線路外觀、服務及快速撥號)。 如果用戶在多個地點為公司運作或與同事共享運作區，Cisco Extension Mobility 便可以幫得上忙。
Cisco 跨群集分機移動 (EMCC)	讓配置在某一群集的用戶登入到另一個群集中的 Cisco IP 電話。家庭集群的用戶可登入至探訪群集中的 Cisco IP 電話。 備註 在配置 EMCC 前，在 Cisco IP 電話上配置 Cisco Extension Mobility。
Cisco Unified 視像優點 (CUVA)	讓用戶使用 Cisco IP 電話、個人電腦及外接攝影機來進行視像通話。 備註 設定視訊功能參數 Product 特定配置配置」部分中設定電話。 查看 Cisco Unified 視像優點檔案。
Cisco WebDialer	讓用戶從網上和桌上型應用程式打電話。
經典鈴聲	支援窄頻和寬頻鈴聲。此功能讓其他 Cisco IP 電話共用鈴聲。
客戶相關事件碼 (CMC)	讓用戶將通話指派至特定的客戶相關事件。
會議	讓用戶分別致電每位參與者卻同時可與所有參與者通話。 讓標準 (臨時) 會議中的非發起人新增或移除參與者，亦讓任何會議參與者將兩個在同一條線路上的標準會議二合為一。 備註 請記得知會您的用戶這些功能是否已啟用。
可配置的 RTP/sRTP 埠範圍	為實時傳輸協議 (RTP) 和安全實時傳輸協議 (sRTP) 提供可配置的埠範圍 (埠的最小值至最大值)。 埠的最小值及最大值範圍為 2048 至 49151。 預設 RTP 和 sRTP 埠範圍是 16384 至 16482。 備註 如果值範圍 (埠最大值 - 埠最小值) 小於 16 或您使用了錯誤的埠範圍，則會改用埠範圍 (16382 至 32766)。 您可在 SIP 檔案中配置 RTP 和 sRTP 埠範圍。
管理電話 BroadSoft 個人目錄的聯絡人	為用戶提供在 BroadSoft 個人目錄中新增、編輯及刪除聯絡人的功能。允許用戶從最近的通話或任何類型的目錄 (如已啟用) 中新增聯絡人。 此外，管理員還可以將 BroadSoft 個人目錄設定為目標目錄，以儲存新的聯絡人。
CTI 應用程式	電腦電話整合 (CTI) 路徑點可指定虛擬裝置同時接聽多通通話以作應用程式控制轉駁。
裝置啟動錄音	讓最終用戶可按下軟鍵來將通話錄音。 此外，管理員可以透過 CTI 用戶界面繼續將通話錄音。

特徵	說明及其他資料
指定通話駐留	讓用戶將在線通話轉駁到用戶撥打或速撥的可用已導向駐留通話號碼。通話保留 BLF 按鈕表示來電轉駁保留號碼是否繁忙，並讓該來電轉駁保留號碼可使用速撥功能。 備註 如您啟用「來電轉駁保留」功能，請勿設定「保留」軟鍵。這可避免用戶混淆兩個「通話保留」功能。
指定來電代答	讓用戶按下「群組代答」軟鍵及輸入正響鈴裝置的目錄號碼，來直接接聽目錄號碼上正響鈴的來電。
轉移	讓用戶將正在響鈴、已接通或保留的通話直接轉駁至留言訊息系統。來電轉駁後，線路便可再次用於撥打電話或接聽來電。
請勿打擾 (DND)	啟用 DND 後，通話在響鈴狀態期間不會發出鈴聲，或者不會出現任何類型的語音或視像通知。
未選擇線路鍵的 DND 和來電轉駁指示	電話會在線路鍵標籤旁，會顯 DND 和來電轉駁的標誌。線路鍵應與功能鍵同步功能一同啟用。線路鍵應啟用 DND 或來電轉駁。
緊急通話	讓用戶能夠撥打緊急電話。緊急服務會收到電話的位置和回撥號碼，以便在緊急電話意外中斷時使用。
EnergyWise	讓 IP 電話能夠在預定時間睡眠 (關機) 及啟動 (開機)，以節省能源。
進階安全跨群集分機移動 (EMCC)	透過保留登入電話上的網絡和安全配置，可提升安全跨群集分機移動 (EMCC) 功能。如此一來，探訪群集中的安全政策得以維持，網絡頻寬亦得以保留，更可避免網絡故障。
Extension Mobility 大小安全和功能安全	「功能安全」讓您的電話使用電話型號支援、且擁有相同數量的線路按鈕的任何電話按鈕範本。 「大小安全」讓您的電話使用任何在系統上設定的電話按鈕範本。
主管 - 助理	為主管及其助理提供共用通話控制功能。
主管 - 助理設定強化	允許您在電話上顯示或隱藏助理角色用戶的通話過濾器目錄項目。 使主管能夠設定通話過濾條件並查看關聯的助理。 使助理能夠查看關聯的主管，並選擇加入或退出該主管的助理池。允許助理啟動或停用通話導流和通話過濾功能。
強制授權代碼 (FAC)	控制某些用戶可以撥打的通話類型。
功能啟用碼	允許用戶啟用、停用或配置轉駁所有通話服務。
耳機側音控制	讓管理員設定有線耳機的側音音量。
群組來電代答	讓用戶接聽在另一群組中響鈴的目錄號碼來電。
保留狀態	讓具有共享線路的電話可區分將通話保留的本地和遠程線路。

特徵	說明及其他資料
保留/恢復	讓用戶將接通的通話從「活躍」狀態變為「保留」狀態。 <ul style="list-style-type: none"> 不需要配置，除非您要使用「待話期間背景音樂」功能。查看此列表中的 #quote-start待話期間背景音樂#quote-end。 查看此列表中#quote-start 逆轉保留#quote-end。
HTTP 下載	預設使用 HTTP，改善將檔案下載至電話的過程。如果 HTTP 下載失敗，電話會返回使用 TFTP 下載。
HTTP 代理	允許您為電話設置一個代理伺服器。
電話服務的 HTTPS	強制通訊使用 HTTPS 來提升安全。 備註 網絡處於 HTTPS 模式時，電話會作為 HTTPS 伺服器。
改善來電者姓名和號碼顯示	改善來電者姓名和號碼顯示。如來電者名稱為已知，則會顯示來電者號碼而非未知。
IPv6 支援	為 Cisco IP 電話上的擴充 IP 地址提供支援。IPv6 支援可在獨立配置或雙棧配置的情況下提供。在雙棧模式中，電話為可同時使用 IPv4 和 IPv6 來通訊，而不論內容為何。
訊號不穩緩衝	「訊號不穩緩衝」功能可處理 10 毫秒至 1000 毫秒的語音和視像串流。
跨線路加入	允許用戶將多條電話線路上的通話合併成一個電話會議。 某些 JTAPI /TAPI 程式不兼容 Cisco IP 電話上的「參與」和「直接轉駁」功能，而您可能需要設定「參與」和「直接轉駁」策略，以停用同一線路或多條線路的「參與」和「直接轉駁」功能。
加入	允許用戶將同一線路上的兩通電話合併成一個電話會議，同時保持通話。
線路顯示增強	當不需要中央分隔線時，可將其移除，以改善通話顯示。此功能僅適用於 Cisco IP 電話 7841。
登出搜線組合	讓用戶登出搜線組合，並且在用戶沒空接聽電話時，暫時封鎖來電讓電話響鈴。登出搜線組合，並不會封鎖非搜線組合來電讓電話響鈴。
惡意來電者辨識功能 (MCID)	讓用戶通知系統管理員收到的可疑來電。
即時會議會議	讓用戶主持 Meet Me 會議，而在會議其他參與者於約定時間撥打預先指定的號碼。
留言	針對訊息等待開關指示燈定下數字目錄。針對特定 Cisco IP 電話，直接連接的語音留言系統使用指定的目錄號碼來設定或清除訊息等待指示。
訊息等待指示	聽筒上的指示燈表示用戶有一個或多個新口訊。 線路鍵 LED 或 KEM 的按鍵 LED，表示被監控的語音郵件用戶或群組有一個或多個新的語音留言。

特徵	說明及其他資料
最低鈴聲音量	為 IP 電話設定最低的鈴聲音量。
未接來電記錄	讓用戶指定未接來電是否會針對某一線路外觀記錄在未接來電目錄上。
流動連接	允許用戶使用單一電話號碼來管理商務電話，並在桌上電話和遠程裝置 (如流動電話) 上接聽正進行的通話。用戶可以按電話號碼和一天特定時間來限制某組來電者。
行動語音存取	加強了流動連接功能：讓用戶存取互動語音回應 (IVR) 系統，從遠程裝置 (如手提電話) 發起通話。
監察和錄音	<p>讓監督員靜態監控在線通話。監督員不會被通話的任何一方聽到。通話被監控時，用戶可能會在通話期間聽到監控提示音。</p> <p>通話受保護時，通話的保安狀態會在 Cisco IP 電話上顯示為鎖形標誌。接通的各方亦可能會聽到提示音，表示通話受到保護，並且正被監控。</p> <p>備註 在線通話被監控或錄音時，用戶可以接聽或撥打對講通話。然而，如用戶撥打對講通話，該在線通話會進入保留狀態，令錄音終止及監控暫停。如要恢復監控，通話受監控一方必須恢復通話。</p>
多點廣傳呼	讓用戶通話某些或所有電話。群組傳呼開始時如電話有通話在線，來電傳呼會被無視。
每個線路外觀多通電話	<p>每條線路可支援多通通話。在預設下，電話支援每條線路兩通在線通話，最多每條線路十通在線通話。任何時候都只有一通通話可接通，而其他通話則會自動進入保留狀態。</p> <p>系統可讓您配置最多 10 通通話/6 個繁忙觸發器。不支援任何超過每 6 個繁忙觸發器 10 通通話的設定。</p>
待話期間背景音樂	來電者處於保留狀態時播放音樂。
靜音	讓聽筒或耳機咪高峰靜音。
無提示名稱	透過顯示原始來電者的電話號碼，讓最終用戶更容易識別來電轉駁。通話首先顯示為「提示通話」，然後顯示來電者的電話號碼。
消噪	允許用戶在通話或會議中過濾出背景雜音 (例如，鍵盤輸入、狗吠聲、鼓掌聲)。
掛機撥號	讓用戶不拿起電話撥號。用戶可以拿起聽筒或按「撥號」。
其他群組代答	讓用戶接聽另一與用戶群組相關的群組中某一電話上響鈴的來電。
速撥中的停頓	用戶可以設定速撥功能，來接通需要強制授權代碼 (FAC) 或客戶相關碼 (CMC)、撥號停頓及額外數字 (如用戶分機、會議存取碼或語音郵件 PIN) 的目的地而無需手動操作。如用戶按快速撥號，電話會接通通話至指定的 DN，並傳送指定的 FAC、CMC 及 DTMF 數字至目的地，以及插入所需的撥號停頓。

特徵	說明及其他資料
對等韌體共用 (PFS)	<p>讓位於遠端網站的 IP 電話分享韌體檔案，以在升級時節省頻寬。此功能會使用 Cisco 點對點分配通訊協定 (CPPDP) 這種 Cisco 專用的通訊協定，以形成點對點的裝置等級制度。CPPDP 亦會用來將韌體或其他檔案從對等裝置複製到相鄰的裝置。</p> <p>PFS 有助於在分部/遠程辦公室部署情況下透過頻寬限制的 WAN 連結執行的韌體升級。</p> <p>與傳統升級方法相比，具有以下優勢：</p> <ul style="list-style-type: none"> • 限制 TFTP 傳輸至中央遠程 TFTP 伺服器時的擁塞 • 無需手動控制韌體升級 • 同時重設大量裝置時，可以縮短升級期間電話停機時間 <p>IP 電話數量越多，便能提供比較傳統韌體升級方法更出色的效能。</p>
佇列統計的 PLK 支援	佇列統計的 PLK 支援功能讓用戶能夠查詢佇列統計來找出搜線引導，並在電話屏幕上顯示該資料。
加號撥號	<p>讓用戶撥打前置加 (+) 號的 E.164 號碼。</p> <p>要使用 + 號，用戶需要按住星號 (*) 鍵最少 1 秒。這適用於撥打掛機 (包括編輯模式) 或摘機通話時的第一個數字。</p>
LLDP 電源協商	讓電話使用連結層端點探索通訊協定 (LLDP) 和 Cisco 探索通訊協定 (CDP) 來協商電源。
問題提報工具 (PRT)	向管理員提交電話記錄將或提報問題。
可編程功能按鈕	您可以為線路按鈕指定「新通話」、「回電」、「通話轉駁」等功能。
品質報告工具 (QRT)	讓用戶按下按鈕提交關於有問題通話的資料。QRT 可針對兩種雙用戶模式來設定，視乎在有 QRT 的情況下所需的用戶互動量而定。
重撥	讓用戶按下按鈕或「重撥」軟鍵來撥打最近撥出的電話號碼。
遠程自訂 (RC)	允許服務供應者遠程自訂電話。服務供應者無需親身接觸電話，亦無需用戶親身設定電話。服務供應商可在要求設定時與銷售工程師一起設定。
鈴聲設定	電話有另一個在線通話時，可識別用於某一線路的鈴聲類型。
反向名稱尋找	使用來電或撥出通話號碼識別來電者的名稱。您必須配置 LDAP 目錄或 XML 目錄。您可以使用電話管理網頁啟用或停用反向名稱尋找功能。
針對 SIP 的 RTCP 保留	確保通訊閘不會結束保留通話。通訊閘會檢查 RTCP 埠的狀態，以確定通話是否在線。將電話的埠保持開啓，令通訊閘不會結束保留通話。

特徵	說明及其他資料
安全會議	<p>允許安全電話使用安全的會議橋撥打會議電話。使用「確認」、「參與」、「c 打斷」軟鍵或 MeetMe 會議功能新增參與者時，只要所有參與者都使用安全電話，安全通話標誌就會一直顯示。</p> <p>會議列表會顯示每位會議參與者的保安層級。發起人可以從會議列表移除不安全的參與者。如設定了「啓用進階暫時會議」功能，非發起人可新增或移除會議參與者。</p>
SIP 端點的可服務性	<p>讓管理員輕易快速地從電話收集除錯資料。</p> <p>此功能使用 SSH 從遠程存取每部 IP 電話。要 SSH 運作，必須在每部電話上啓用此功能。</p>
共用線路	讓具有多部電話的用戶共用同一電話號碼，或讓用戶與同事共用同一電話號碼。
顯示來電者名稱及來電者號碼	<p>這些電話可同時顯示來電的來電者名稱及來電者號碼。電話屏幕尺寸會限制來電者名稱和來電號碼的長度。</p> <p>如果在來電者名稱顯示為方格，請按照 顯示來電者號碼，而不是未解析的來電者名稱，第 276 頁中的步驟進行操作。</p> <p>此功能僅適用於通話提醒，並且不會改變「通話轉駁及搜線組合」的運作。</p> <p>查看此列表的「來電者 ID」。</p>
顯示產品配置版本	讓您可以自訂電話屏幕 產品資料 中顯示的產品配置版本。
在近期通話中顯示持續時間	<p>在近期通話詳情中顯示已撥和已接電話的持續時間。</p> <p>如持續時間長於或等於一小時，會以時分秒 (HH:MM:SS) 的格式顯示。</p> <p>如持續時間短於或等於一小時，會以分秒 (MM:SS) 的格式顯示。</p> <p>如持續時間短於一分鐘，會以秒 (SS) 的格式顯示。</p>
將來電設為靜音	按 略過 軟鍵或按下音量按鈕，即可將來電設為靜音。
SIP 傳輸自動選擇	<p>配置電話，以根據 DNS 伺服器上的 NAPTR 記錄，自動選擇合適的 SIP 傳輸通訊協定。</p> <p>請參閱 配置 SIP 傳輸，第 226 頁。</p>
快速撥號	撥打事前已儲存的某一號碼。
支援	使您可以為主管助理角色設定偏好設定。如果電話從 BroadWorks 伺服器檢索到這兩個角色，便可以自行選擇角色。
同步來電待接及拒絕匿名來電功能	允許您啓用或停用特定線路與 BroadSoft XSI 伺服器之間的來電待接及拒絕匿名來電同步功能。
時區更新	更新 Cisco IP 電話的時區。

特徵	說明及其他資料
轉接	讓用戶將已連通的通話從其電話轉駁至另一號碼。 某些 JTAPI /TAPI 程式不兼容 Cisco IP 電話上的「參與」和「直接轉駁」功能，而您可能需要設定「參與」和「直接轉駁」策略，以停用同一線路或多條線路的「參與」和「直接轉駁」功能。
語音/影片數據優先順序	讓您透過為語音和影片封包指定不同的 ToS 欄位值，以在頻寬有限的條件下為語音或影片數據設定優先等級。
留言訊息系統	如來電未有接聽，可讓來電者留言。
VPN 連線	允許您為電話設置一個 VPN 連接。
預設下啓用網絡存取	預設下網絡服務為啓用狀態。
XSI 近期通話顯示	讓您配置電話，以顯示來自 BroadWorks 伺服器或本地電話的最近近期通話。啓用功能後，通話記錄畫面便會顯示目錄的通話記錄，而用戶亦可以選擇 XSI 通話記錄或本機通話記錄。

功能按鈕及軟鍵

下表提供的資料包括軟鍵的功能、特定功能按鈕的功能，以及您需要配置為可程式化功能按鈕的功能。表格中的#quote-start支援#quote-end條目代表相應的按鈕類型或軟鍵所支援的功能。就這兩種按鈕類型和軟鍵，只有可編程功能按鈕需要在 Cisco IP 電話 管理中配置。

數表 17: 功能及相應按鈕和軟鍵

功能名稱	專用的功能按鈕	可編程功能按鈕	軟鍵
接聽		支援	支援
回撥		支援	支援
轉駁所有來電		支援	支援
轉駁線路繁忙		支援	支援
轉駁無人接聽的通話		支援	支援
通話駐留		支援	支援
通話駐留線路狀態		支援	
通話代答 (代答)		支援	支援
通話代答線路狀態		支援	
種類		不支援	支援

功能名稱	專用的功能按鈕	可編程功能按鈕	軟鍵
會議	支援		支援 (僅在接通的會議電話期間顯示)
轉移			支援
勿打擾		支援	支援
主管 - 加入正在進行的通話		支援	支援
主管 - 啓用或停用通話過濾功能			支援
主管 - 通話過濾狀態		支援	
主管 - 將通話轉駁給自己		支援	支援
主管 - 存取設定 > 主管目錄		支援	
主管助理 - 啓用和停用通話轉移			支援
主管助理 - 啓用和停用通話過濾功能			支援
主管助理 - 代表主管發起通話		支援	支援
主管助理 - 將通話轉駁給主管		支援	支援
主管助理 - 存取設定 > 助理目錄		支援	
群組代答 (群組代答)		支援	支援
保留	支援		支援
搜尋群組		支援	支援
對講		支援	
惡意來電辨識功能 (MCID)		支援	支援
進會議		支援	支援
流動連接 (流動性)		支援	支援

功能名稱	專用的功能按鈕	可編程功能按鈕	軟鍵
靜音	支援		
其他代答		支援	支援
佇列狀態的 PLK 支援		支援	支援
私密		支援	
佇列狀態		支援	
品質報告工具 (QRT)		支援	支援
記錄	不支援	不支援	支援
重撥		支援	支援
快速撥號		支援	支援
速撥線路狀態		支援	
轉接	支援		支援(僅在轉駁已接通來電期間顯示)

允許該用戶設定線路鍵的功能

您可以允許用戶在線路鍵上配置相關功能：然後，用戶可以將任何已配置的功能新增到的專用線路鍵。有關支援的功能，請參閱 [配置線路鍵的功能](#)，第 282 页。

對於具有按鍵擴展模塊的電話，用戶可以在按鍵擴展模塊鍵上配置功能。如需更多資料，請參閱 [允許用戶設定擴展模塊線路鍵的功能](#)，第 592 页。

开始之前

- 存取電話管理網頁。請參閱[存取電話網頁界面](#)，第 116 页。
- 確保線路鍵不在 Inert 模式下。

过程

步驟 1 (可選) 停用允許用戶配置功能的線路鍵上的擴展功能。

備註 如果直接 PLK 配置功能被停用，您必須停用分機以允許用戶在線路鍵上配置功能。如果該功能已啓用，您可以略過這一步。有關詳細資料，請參閱[啓用直接 PLK 配置](#)，第 338 页。

- 選擇語音 > 電話。
- 選擇線路鍵。

- c) 將分機設為停用。

您也可以停用設定檔 (cfg.xml) 中的線路鍵：

```
<Extension_n_ ua="na">Disabled</Extension_n_>
```

其中 *n* 為分機號碼。

步驟 2 選擇語音 > 出席者控制台。

步驟 3 在一般部分，將可自訂 **PLK** 選項參數設定為您所需的功能代碼，如[配置線路鍵的功能](#)，第 282 頁中所述。

例如：您可以使用 `blf;sd;mwi;shortcut;dnd;` 來配置此參數。用戶需要長按未指定的線路鍵以查看功能列表。功能列表如下所示：

1 無

2 快速撥號

3 BLF 在線

4 BLF + 快速撥號

5 MWI

6 MWI + 快速撥號

7 目錄捷徑

8 勿打擾

然後，用戶可以選取功能或目錄捷徑，以將其新增到線路鍵。

您還可以透過輸入以下格式的字串來在設定檔 (cfg.xml) 中配置此參數：

```
<Customizable_PLK_Options ua="na">mwi;sd;blf;shortcut;dnd;</Customizable_PLK_Options>
```

步驟 4 點擊提交所有變更。

線路鍵的功能參數

下表定義了電話網頁界面中語音 > 電話 > 標籤頁下，線路鍵 (n) 部分中的快速撥號參數之功能和用法。同時還定義了電話設定檔 (cfg.xml) 中所新增的字串語法，其中包含用於設定參數的 XML 代碼。

數表 18: 線路鍵的功能參數

參數	說明和預設值
內線	<p>為線路鍵分配分機號碼，或停用線路鍵上的分機功能。</p> <p>線路鍵的數量會視乎電話型號而異。分配了分機號碼後，即可將線路鍵配置為電話分機。您可以為線路鍵指定擴展功能 (如快速撥號、繁忙指示燈欄位和接聽電話)。</p> <p>預設情況下，您不需要停用分機來指定具有擴展功能的線路鍵。但是，如果直接 PLK 配置功能被停用，您必須停用分機來實現指定。關於如何啓用該功能的更多資料，請參閱啓用直接 PLK 配置，第 338 頁。</p> <ul style="list-style-type: none"> 在附有 XML 的設定檔檔案 (cfg.xml) 中，以這種格式輸入一段字串： <pre data-bbox="673 693 1209 871"> <Extension_1_ua="na">1</Extension_1_> <Extension_2_ua="na">2</Extension_2_> <Extension_3_ua="na">3</Extension_3_> <Extension_4_ua="na">已停用</Extension_4_> </pre> 在電話網頁界面上，從選項中選擇一個數字或停用。 <p>允許使用的值：停用 1 2 3 4，允許使用的值會視乎電話而異。</p> <p>預設值：n，其中 n 是線路鍵。</p>

參數	說明和預設值
擴充功能	<p>用於將擴展功能分配給電話上的線路鍵。支援的功能包括：</p> <ul style="list-style-type: none"> • 繁忙指示燈欄位 (BLF) <p>例如：fnc=blf;sub=BLF_List_URI@\$PROXY;usr=user_ID@\$PROXY</p> • BLF 通話代答 <p>例如：fnc=blf+cp;sub=BLF_List_URI@\$PROXY;usr=user_ID@\$PROXY</p> • 快速撥號 <p>例如：fnc=sd;usr=user_ID@\$PROXY</p> • BLF 快速撥號 <p>例如：fnc=blf+sd;sub=BLF_List_URI@\$PROXY;usr=user_ID@\$PROXY</p> • BLF 速撥及通話代答 <p>例如：fnc=blf+sd+cp;sub=BLF_List_URI@\$PROXY;usr=user_ID@\$PROXY</p> <p>備註 如果直接 PLK 配置功能被停用，那麼只有當線路鍵的擴展 設置為被停用，該參數才可用。</p> <p>執行以下其中一項行動：</p> <ul style="list-style-type: none"> • 在附有 XML 的設定檔檔案 (cfg.xml) 中，以這種格式輸入一段字串： <pre><Extended_Function_1_>fnc=sd;ext=user_ID@\$PROXY</Extended_Function_1_></pre> • 在電話網頁界面上，指定適用於線路鍵的功能。 <p>預設值：空白</p>

在線路鍵配置速撥

您可在用戶電話的閒置線路上配置速撥功能。用戶可使用該線路鍵來速撥電話號碼。啓用線路鍵上的速撥功能後，用戶便會在速撥線路鍵標誌上看到快速撥號標誌、名稱和分機號碼。用戶按下線路鍵時，即可撥打已分配的分機。

开始之前

存取電話管理網頁。請參閱[存取電話網頁界面](#)，第 116 页。

过程

步驟 1 選擇語音 > 電話。

步驟 2 選擇線路鍵以配置速撥功能。

步驟 3 (可選) 將分機參數設為停用，以停用該分機。

備註 如果已停用直接 PLK 配置功能，則您必須停用該分機，以線路鍵設定快速撥號。如果該功能已啟用，您可以略過這一步。有關詳細資料，請參閱[啟用直接 PLK 配置](#)，第 338 頁。

您亦可在電話設定檔 (cfg.xml) 中配置此參數。該參數為線路專用。按以下格式輸入字串：

```
<Extension_2_ua="na">Disabled</Extension_2_>
```

步驟 4 在分機功能參數中，根據此格式輸入字串：

```
fnc=sd;ext=9999@$PROXY;nme=xxxx
```

如為電話配置字母數字撥號，電話便可使用字母數字字元來撥出通話，而無需使用傳統數字。您可按下列格式輸入字串：

```
fnc=sd;ext=xxxx.yyyy@$PROXY;vid=n;nme=xxxx
```

當中：

- fnc = sd 表示功能 = 速撥
- ext = 9999 是線路鍵所致電的電話。以適當的電話號碼取代 9999。
ext = xxxx.yyyy 是線路鍵所致電的電話。以字母數字字元取代 xxxx.yyyy。您可使用以下字元作字母數字撥號：a-z、A-Z、0-9、_、. 及 +。
- vid = n 是電話的線路索引。
- nme = XXXX 為電話所顯示的速撥線路鍵的名稱。以名稱取代 XXXX。

您亦可在電話設定檔 (cfg.xml) 中配置此參數。該參數為線路專用。按以下格式輸入字串：

```
<Extended_Function_2_ua="na">fnc=sd;ext=9999@$PROXY;nme=xxxx</Extended_Function_2_>
```

步驟 5 點擊提交所有變更。

分配速撥號碼

您可以在電話上的網頁界面配置速撥。用戶可以在電話上看到已配置的快速撥號，並可以使用速撥號碼致電相應的聯絡人。

開始之前

存取電話管理網頁。請參閱[存取電話網頁界面](#)，第 116 頁。

过程

步驟 1 選取語音 > 用戶。

步驟 2 在速撥部分中，在與速撥條目相關的速撥 (n) 名稱中輸入名稱，及在速撥 (n) 號碼中輸入號碼。

您亦可使用 XML(cfg.xml) 代碼配置電話設定檔中的參數。速撥參數為線路專用。按以下格式輸入字串

```
<Speed_Dial_1_Name ua="rw">John Wood</Speed_Dial_1_Name>
<Speed_Dial_1_Number ua="rw">12345678</Speed_Dial_1_Number>
```

步驟 3 點擊提交所有變更。

DTMF 等候和暫停參數

速號、目錄、擴充功能及其他透過電話配置的字串可包含等候 (**X**) 及暫停 (,) 字元。這些字元適用於手動及自動 DTMF (雙音多頻) 訊號傳輸。

您可以透過以下格式，在速撥、擴充功能或目錄字串中新增等候與暫停字元：

```
{Dial_String}[ ][,|X][DTMF_string][,|X][DTMF_string]
```

當中：

- Dial_String—用戶嘗試連接的號碼。例如：8537777 或 14088537777。
- [](空格)一定義或分隔撥號字串結尾的撥號終止字元。必須包含空格。如果電話在空格前發現 X 或逗號 (,)，便會將字元視為撥號字串的一部分。
- ,(逗號)—就字串中的每個逗號，插入 2 秒的暫停時間。
- X(等候)—表示電話在等待用戶輸入及通知。

用戶使用鍵盤手動輸入 DTMF 訊號時，用戶會看到手動輸入傳輸完畢的確認訊息。確認後，電話會按 *DTMF_string* 的定義傳送所有 DTMF 訊號。電話會執行下一個參數。如果撥號字串中沒有其他可供執行的參數，電話便會返回主屏幕。

在用戶確認等候提示或遠程裝置結束通話前，「等候」提示視窗都不會消失。

- DTMF_string—通話接通後，用戶傳送至遠程裝置的 DTMF 訊號。電話無法傳送有效 DTMF 訊號以外的訊號。

例子：

```
18887225555,,5552X2222
```

會令電話撥出 18887225555 的速撥項目。空格表示撥號字串的結尾。電話會等候 4 秒 (2 個逗號)，然後傳送 DTMF 訊號 5552。

電話會顯示訊息，提示用戶手動輸入數字。用戶完成撥號後，按**確定**即可確認手動輸入完畢。電話會傳送 DTMF 訊號 2222。

使用準則

通話接通後，用戶可隨時傳送數字。

包括 x 或逗號 (,) 在內，字串的長度上限會受速撥項目、撥號屏幕項目、目錄項目及其他已輸入的字串所限。

等候開始時，電話會顯示主屏幕，並提示用戶使用鍵盤輸入其他數字。如果在用戶正在編輯項目時出現此動作，可能會引致遺失編輯內容。

撥打通話時，如果只有撥號字串中的首部份符合撥號計畫，電話便會忽略不符合撥號字串的部分。例如：

85377776666,,1,23

如果8537777與撥號計劃相符，電話便會略過字元 6666。電話在傳送 DTMF 1 之前等待 4 秒，然後等待 2 秒並傳送 DTMF 23。

記錄通話時，電話只會記錄撥號字串，不會記錄 DTMF 字串。

有效的 DTMF 訊號為 0-9、* 或 #。其他所有字元都會略過。

限制

通話接通並立即轉駁時，電話可能無法處理 DTMF 訊號。會視乎轉駁前通話接通的時間長度而定。

用於監控其他電話的電話配置

您可以配置電話，以監控行其他電話的線路狀態。如果用戶經常處理同事的通話，並需要知道他們可否接聽通話，此功能便非常有用。電話會在單獨的線路鍵上監控每一條線路。監控線路鍵會用作繁忙指示燈欄位 (BLF) 鍵。BLF 是一種 LED 燈，可以改變顏色來表示受監控線路的狀態：

數表 19: BLF 鍵的 LED 狀態

彩色 LED	意思
綠色	受監控線路為可用狀態。
紅色	受監控線路為繁忙狀態。
閃爍的紅燈	受監控線路正在響鈴。
黃色	BLF 鍵配置出錯。

如果電話已註冊至 BroadSoft 伺服器，您便可使用一組配置，來將電話設定為監視多個用戶。

配置電話以監控多個用戶的線路

如果電話已於 BroadSoft 伺服器註冊，您便可配置電話以監控整個 BLF 列表。電話會按順序分配可用的線路鍵，以監控 BLF 列表條目，並開始顯示 BLF 鍵上受監控線路的狀態。

您亦可使用 XML (cfg.xml) 代碼配置電話配置檔案中的參數。要配置每個參數，請參閱中的字串語法[監控多條用戶線路的參數](#)，第 178 頁。

開始之前

- 請確保電話已註冊至 BroadSoft 伺服器。
- 在 BroadSoft 伺服器上為電話用戶設定 BLF 列表。
- 存取管理網頁界面。請參閱[存取電話網頁界面](#)，第 116 頁。

- 確保 BLF 鍵上的受監察線路不處於 Inert 模式。

过程

步驟 1 選擇語音 > 出席者控制台。

步驟 2 如[監控多條用戶線路的參數](#)，第 178 页所述配置 BLF 列表 URI、使用線路鍵來控制 BLF 列表、BLF 列表以及 BLF 標籤顯示模式。

如您允許用戶配置個別 BLF 鍵 (請參閱 [允許該用戶設定線路鍵的功能](#)，第 171 页)，我們建議您將 BLF 列表設為隱藏。

步驟 3 點擊提交所有變更。

監控多條用戶線路的參數

下表定義了電話網頁界面中語音 > 應答主機標籤頁下一般部分中的 BLF 參數之功能和用法。同時還定義了電話設定檔 (cfg.xml) 中所新增的字串語法，其中包含用於設定參數的 XML 代碼。

數表 20: 監控多條用戶線路的參數

參數	說明和預設值
BLF 列表 URI	<p>在 BroadSoft 伺服器上，為電於用戶設定繁忙指示燈欄位 (BLF) 列表的統一資源標識符 (URI)。</p> <p>此欄位只適用於註冊至 BroadSoft 伺服器的電話。BLF 列表即是允許電話監聽其線路的用戶列表。詳細資料請參閱用於監控其他電話的電話配置，第 177 页。</p> <p>必須以 <code><URI_name>@<server></code> 格式指定 BLF 列表 URI。指定的 BLF 列表 URI 必須與 BroadSoft 伺服器上的 URI: sip 列表參數配置相同的值。</p> <p>執行以下其中一項行動：</p> <ul style="list-style-type: none"> • 在附有 XML 的設定檔檔案 (cfg.xml) 中，以這種格式輸入一段字串： <pre><BLF_List_URI ua="na">MonitoredUsersList@sipurash22.com</BLF_List_URI></pre> • 在電話網頁界面上，指定在 BroadSoft 伺服器上定義的 BLF 列表。 <p>預設值：空白</p>

參數	說明和預設值
使用 BLF 列表的線路鍵	<p>控制 BLF 列表監控處於可用狀態時，電話是否會使用其線路鍵監控 BLF 列表。當設置為否時，電話只使用按鍵擴展模塊的按鍵監察 BLF 列表。</p> <p>在 BLF 列表 設定為顯示時，此設定才有用處。</p> <p>執行以下其中一項行動：</p> <ul style="list-style-type: none"> 在附有 XML 的設定檔檔案 (cfg.xml) 中，以這種格式輸入一段字串： <pre><Use_Line_Keys_For_BLF_List ua="na">是</Use_Line_Keys_For_BLF_List></pre> 在電話網頁界面上，將此欄位設為是即可使用未註冊的線路鍵來監視 BLF 列表條目。設定為否即可防止將線路鍵用於監視 BLF 列表條目。 <p>預設值：否</p>
BLF 列表	<p>啟動或停用 BLF 列表監控。</p> <p>設定為顯示時，電話會按順序分配可用的線路鍵或按鍵擴展模塊鍵，以監控 BLF 列表條目。BLF 列表鍵的標籤會顯示受監控用戶的名稱，以及受監控線路的狀態。</p> <p>只有在已配置 BLF 列表 URI 時，此設定才有用處。</p> <p>執行以下其中一項行動：</p> <ul style="list-style-type: none"> 在附有 XML 的設定檔檔案 (cfg.xml) 中，以這種格式輸入一段字串： <pre><BLF_List ua="rw">顯示</BLF_List></pre> 在電話網頁界面上，將此欄位設為顯示或隱藏，以啟用或停用 BLF 監視功能。 <p>允許使用的值：顯示 隱藏</p> <p>預設值：Show</p>
BLF 標籤顯示模式	<p>指定如何在線路鍵或按鍵擴展模塊鍵上顯示 BLF 條目。選項包括：名稱、分機 (分機號碼)，以及所有。</p> <p>執行以下其中一項行動：</p> <ul style="list-style-type: none"> 在附有 XML 的設定檔檔案 (cfg.xml) 中，以這種格式輸入一段字串： <pre><BLF_Label_Display_Mode ua="na">名稱</BLF_Label_Display_Mode></pre> 在電話網頁界面中，從列表中選擇選項。 <p>允許的值：Name Ext Both</p> <p>預設值：Name</p>

在電話上配置線路鍵，以監控個別用戶的線路

您可在用戶需要監控同事是否可處理通話時，配置電話線路的繁忙指示燈欄位。

您可配置繁忙指示燈欄位，以配合任何速撥或通話代答組合使用。例如，「僅使用繁忙指示燈欄位」、「繁忙指示燈欄位及速撥」、「繁忙指示燈欄位及通話代答」，「繁忙指示燈欄位、速撥及通話代答」均可配置以一同使用。但「僅使用速撥」需要不同的配置。

您亦可使用 XML (cfg.xml) 代碼配置電話配置檔案中的參數。要配置每個參數，請參閱中的字串語法[監控單一線路的參數](#)，第 180 頁。

開始之前

- 存取電話管理網頁。請參閱[存取電話網頁界面](#)，第 116 頁。
- 請確保要配置繁忙指示燈欄位的線路鍵不在 Inert 模式下。

過程

步驟 1 選擇語音 > 電話。

步驟 2 選擇要配置繁忙指示燈欄位的線路。

步驟 3 如[監控單一線路的參數](#)，第 180 頁的定義配置延期和擴展功能參數。

步驟 4 點擊提交所有變更。

監控單一線路的參數

下表定義了電話網頁界面中語音 > 電話 > 標籤頁下，線路鍵 (n) 部分中的繁忙指示燈欄位 (BLF) 參數之功能和用法。同時還定義了電話設定檔 (cfg.xml) 中所新增的字串語法，其中包含用於設定參數的 XML 代碼。

數表 21: 監控單一線路的參數

參數	說明和預設值
內線	<p>為線路鍵分配分機號碼，或停用線路鍵上的分機功能。</p> <p>線路鍵的數量會視乎電話型號而異。分配了分機號碼後，即可將線路鍵配置為電話分機。您可以為線路鍵指定擴展功能 (如快速撥號、繁忙指示燈欄位和接聽電話)。</p> <p>預設情況下，您不需要停用分機來指定具有擴展功能的線路鍵。但是，如果直接 PLK 配置功能被停用，您必須停用分機來實現指定。關於如何啓用該功能的更多資料，請參閱啓用直接 PLK 配置，第 338 頁。</p> <p>執行以下其中一項行動：</p> <ul style="list-style-type: none"> 在附有 XML 的設定檔檔案 (cfg.xml) 中，以這種格式輸入一段字串： <pre data-bbox="673 745 1209 913"> <Extension_1_ua="na">1</Extension_1_> <Extension_2_ua="na">已停用</Extension_2_> <Extension_3_ua="na">已停用</Extension_3_> <Extension_4_ua="na">已停用</Extension_4_> </pre> 在電話網頁界面上，將該參數設為停用以監視線路鍵上的另一條線路。 <p>允許使用的值：停用 1 2 3 4，允許使用的值會視乎電話而異。</p> <p>預設值：n，其中 n 是線路鍵。</p>

參數	說明和預設值
擴充功能	<p>用於將擴展功能分配給電話上的線路鍵。支援的功能包括：</p> <ul style="list-style-type: none"> 繁忙指示燈欄位 (BLF) <p>例如：<code>fnc=blf;sub=BLF_List_URI@\$PROXY;ext=user_ID@\$PROXY</code></p> BLF 通話代答 <p>例如：<code>fnc=blf+cp;sub=BLF_List_URI@\$PROXY;ext=user_ID@\$PROXY</code></p> BLF 快速撥號 <p>例如：<code>fnc=blf+sd;sub=BLF_List_URI@\$PROXY;ext=user_ID@\$PROXY</code></p> BLF 速撥及通話代答 <p>例如：<code>fnc=blf+sd+cp;sub=BLF_List_URI@\$PROXY;ext=user_ID@\$PROXY</code></p> <p>備註 如果直接 PLK 配置功能被停用，那麼只有當線路鍵的擴展設置為被停用，該參數才可用。</p> <p>執行以下其中一項行動：</p> <ul style="list-style-type: none"> 在附有 XML 的設定檔檔案 (cfg.xml) 中，以這種格式輸入一段字串： <pre><Extended_Function_1>fnc=blf;sub=BLF_List_URI@\$PROXY;ext=user_ID@\$PROXY</Extended_Function_1></pre> 在電話網頁界面中，使用有效語法配置該參數，以啓用使用線路鍵監視另一個用戶或分機的功能。 <p>預設值：空白</p>

以星號代碼啓用會議按鈕

您可以在「會議」按鈕加入星號代碼，以便用戶可以按鈕一次為會議加入多個在線通話。您可從電話網頁啓用此功能。

开始之前

- 電話伺服器必須支援此功能。
- 存取電話管理網頁。請參閱[存取電話網頁界面](#)，第 116 頁。

过程

步驟 1 選擇語音 > 分機 (n)，其中 n 為分機號碼。

步驟 2 在通話功能設定部分，如[會議按鈕參數](#)，第 183 頁的定義配置會議單硬鍵和會議橋 URL 欄位。

您亦可以 xml 檔案啓用「會議」按鈕。按以下格式輸入字串：

```
<Conference_Bridge_URL_1_ ua="na">*55</Conference_Bridge_URL_1_>
<Conference_Single_Hardkey_1_ ua="na">Yes</Conference_Single_Hardkey_1_>
```

步驟 3 點擊提交所有變更。

會議按鈕參數

下表定義了電話網頁界面中，**語音 > 分機 (n) > 標籤內通話功能設定**部分中，會議按鈕參數的功能和使用方法。同時還定義了電話設定檔 (cfg.xml) 中所新增的字串語法，其中包含用於設定參數的 XML 代碼。

數表 22: 會議按鈕參數

參數	說明和預設值
會議單硬鍵	<p>您可以使用此欄位來指定是否僅使用按鍵上的會議按鈕來發起電話會議。設為是，即用戶只能使用會議按鈕來發起電話會議。會議軟鍵會被停用。設為否，即用戶可以同時使用會議按鈕和會議軟鍵。</p> <p>執行以下其中一項行動：</p> <ul style="list-style-type: none"> 在附有 XML 的設定檔檔案 (cfg.xml) 中，以這種格式輸入一段字串： <pre><Conference_Single_Hardkey_1_ ua="na">Yes</Conference_Single_Hardkey_1_></pre> 在電話網頁界面中，將此欄位設為是或否，即可啓用或停用此功能。 <p>允許使用的值：是或否 預設值：否</p>
會議橋接器 URL	<p>用於加入電話會議的 URL，一般會使用可撥打號碼或 user@IPAddress:port 格式的 URI。</p> <ul style="list-style-type: none"> 在附有 XML 的設定檔檔案 (cfg.xml) 中，以這種格式輸入一段字串： <pre><Conference_Bridge_URL_1_ ua="na">*55</Conference_Bridge_URL_1_></pre> 在電話網頁界面中，指定 URI 或數字作為會議橋。 <p>預設值：空白</p>

啟用撥號協助

您可以配置撥號協助，讓用戶能更快速撥打電話。用戶撥打電話時，電話會在屏幕上顯示最相關的電話號碼清單。

开始之前

存取電話管理網頁界面。請參閱[存取電話網頁界面](#)，第 116 页。

过程

步驟 1 選取語音 > 用戶。

步驟 2 在附加服務部分中，將撥號協助欄位設定為是。

您還可以在電話配置檔案 (cfg.xml) 中啟用撥號助手。

```
<Dial_Assistance ua="rw">No</Dial_Assistance>
```

步驟 3 點擊提交所有變更。

配置字母數字撥號

您可以設定電話配置，讓電話用戶除以數字撥號之外，亦可使用字母數字字元撥號。在電話網頁，您可以設定字母數字速撥、BLF 及通話代答。

开始之前

存取電話管理網頁。請參閱[存取電話網頁界面](#)，第 116 页。

过程

步驟 1 選擇語音 > 分機 (n)。

步驟 2 在撥號計劃部分、將啟用 **URI** 撥號設為是以便啟用字母數字撥號。

您亦可在設定檔 (cfg.xml) 中配置此參數。該參數為線路專用。

```
<Enable_URI_Dialing_1_ ua="na">Yes</Enable_URI_Dialing_1_>
```

步驟 3 選擇語音 > 電話即可按此格式加入字串，以啟用支援字母數字的快速撥號功能：

```
fnc=sd;ext=xxxx.yyyy@$PROXY;nme=yyyy,xxxx
```

例如：

```
fnc=sd;ext=first.last@$PROXY;nme=Last,First
```

上面的例子讓用戶可撥號「first.last」來打電話。

備註 字母數字撥號支援的字元為 a-z、A-Z、0-9、-、_、. 及 +。

步驟 4 點擊提交所有變更。

通話駐留

使用保留通話功能，您便可保留通話，然後透過您的電話或其他電話擷取該通話。如果配置了此功能，線路鍵上的 LED 燈會顯示以下的顏色：

- 綠色 LED—成功配置保留通話。
- 琥珀色 LED—未配置保留通話。
- 緩慢閃動的紅色 LED—已保留通話。

設定星號代碼通話駐留

您可以設定駐留通話，以使用戶可以駐留通話，然後在用戶的電話或另一部電話擷取該通話。設定駐留通話時，駐留通話代碼與取消駐留通話代碼必須符合伺服器上的功能存取碼配置。

开始之前

存取電話管理網頁。請參閱[存取電話網頁界面](#)，第 116 頁。

过程

步驟 1 選取語音 > 地區。

步驟 2 在「通話駐留代碼」欄位中輸入 * 68。

您還可以通過輸入以下格式的字串來在配置檔案 (cfg.xml) 中配置參數：

```
<Call_Park_Code ua="na">*68</Call_Park_Code>
```

步驟 3 在「通話取消駐留代碼」欄位中輸入 * 88。

您還可以通過輸入以下格式的字串來在配置檔案 (cfg.xml) 中配置參數：

```
<Call_Unpark_Code ua="na">*88</Call_Unpark_Code>
```

步驟 4 點擊提交所有變更。

配置一鍵式通話駐留

使用一鍵式通話駐留，便無需輸入按鍵組合，即可駐留和取消駐留通話。

您也可以使用專用來電駐留分機中配置駐留通話

开始之前

存取電話網頁界面，第 116 頁，和 [配置電話以監控多個用戶的線路](#)，第 177 頁

过程

步驟 1 前往語音 > 出席者控制台。

步驟 2 在 **BLF 列表 URI** 欄位，輸入 `uri_name@server`。

BLF 列表 URI 欄位的值必須與 BroadSoft 伺服器上為列表 **URI:sip** 參數配置的值相同。

您還可以透過輸入以下格式的字串來在設定檔 (cfg.xml) 中配置此參數：

```
<BLF_List_URI ua="na">uri_name@server</BLF_List_URI>
```

步驟 3 從 **BLF 列表功能選項** 下拉列表中，選擇 **prk**。

您還可以透過輸入以下格式的字串來在設定檔 (cfg.xml) 中配置此參數：

```
<BLF_List_Feature_Options ua="na">prk</BLF_List_Feature_Options>
```

允許使用的值為 `blf+sd+cp|prk`。預設值為 `blf+sd+cp`。

範例：

- 當 **BLF 列表功能選項** 欄位設為 `blf+sd+cp` 時，自動分配的鍵便可用作 `blf+sd+cp` 功能或通話駐留功能。如果資源元素中包含 `type="park"`，則自動指定的按鍵會用於 `call` 駐留功能，否則在未包含該類型的情況下，便會用於 `blf+sd+cp` 功能。

在伺服器中，通知請求中有三個資源元素。按照格式在資源元素中輸入字串，並在通話駐留分機資源 URI 中新增新的屬性類型 `type="park"`：

```
<resource uri="sip:test01@aslbsoft.sipurash.com"><name>test 01</name><instance id="cROdMctbQE" state="active" cid="BQQ7uR@broadworks"/></resource>

<resource uri="sip:2345@aslbsoft.sipurash.com" type="park"><name>Park Location1</name><instance id="cROdMctbQE" state="active" cid="BQQ8uR@broadworks"/></resource>

<resource uri="sip:test02@aslbsoft.sipurash.com"><name>test 02</name><instance id="cROdMctbQE" state="active" cid="BQQ9uR@broadworks"/></resource>
```

配置成功後，電話監察測試 01，Park Location1，和測試 02。如延長保留通話用戶成功訂閱，`linekeys` 將分別被指定給呼叫停放或 `blf` 功能，並獲取被監察分機和用戶的狀態。

- 當 **BLF 列表的功能選項** 欄位設定為 **PRK** 時，BLF 列表的 URI 會監控來電駐留分機及用戶。

在伺服器中，通知請求中有三個資源元素。按照格式在資源元素中輸入字串，並在通話駐留分機資源 URI 中新增新的屬性類型 `type="park"`：

```
<resource uri="sip:test01@aslbsoft.sipurash.com"><name>test 01</name><instance id="cROdMctbQE" state="active" cid="BQQ7uR@broadworks"/></resource>

<resource uri="sip:2345@aslbsoft.sipurash.com" type="park"><name>Park Location1</name><instance id="cROdMctbQE" state="active" cid="BQQ8uR@broadworks"/></resource>

<resource uri="sip:test02@aslbsoft.sipurash.com"><name>test 02</name><instance id="cROdMctbQE" state="active" cid="BQQ9uR@broadworks"/></resource>
```

配置成功後，電話監察測試 01，Park Location1，和測試 02。如果延長保留通話和用戶成功訂閱，`linekeys` 將被指定給呼叫停放功能，並獲取被監察分機和用戶的狀態。

步驟 4 點擊提交所有變更。

將「駐留通話」新增至線路鍵

您可將「駐留通話」新增至線路鍵，以讓用戶暫時儲存及擷取通話。私人線路及分享線上均支撐「通話駐留」。

开始之前

存取電話管理網頁。請參閱[存取電話網頁界面](#)，第 116 頁。

过程

步驟 1 選擇語音 > 電話。

步驟 2 選擇線路鍵。

步驟 3 (可選) 將分機參數設為停用，以停用該分機。

備註 如果直接 PLK 配置功能被停用，您必須停用分機，以為線路鍵增加暫留通話。如果該功能已啟用，您可以略過這一步。有關詳細資料，請參閱[啟用直接 PLK 配置](#)，第 338 頁。

您亦可在電話設定檔 (cfg.xml) 中配置此參數。該參數為線路專用。按以下格式輸入字串：

```
<Extension_2_ua="na">Disabled</Extension_2_>
```

步驟 4 在分機功能參數中，根據此格式輸入字串：

對於私人線路，請輸入

```
fnc=prk;sub=$USER@$PROXY;nme=CallPark-Slot1;vid=1
```

對於共用線路，請輸入

```
fnc=prk;sub=$USER@$PROXY;nme=CallPark-Slot1;orbit=<DN of shared line>;vid=1
```

當中：

- fnc=prk 代表 function=call park
- sub 為被監控的駐留空間的 SIP URI。
- nme=xxxx 為電話所顯示的駐留通話線路鍵的名稱。
- orbit 是共用線路的 DN。
- vid 為分機 ID。\$USER 和 \$PROXY 的值擷取自指定的副檔名。如果函數字符串中缺少 vid、\$USER 和 \$PROXY 的值將從副檔名 1 擷取。

您亦可在配置檔案 (cfg.xml) 中配置線路專用的參數。按以下格式輸入字串：

```
<Extended_Function_2_ua="na">fnc=prk;sub=$USER@$PROXY;nme=CallPark-Slot1;vid=1;</Extended_Function_2_>
```

步驟 5 點擊提交所有變更。

設定可選的網絡配置

可選用的網絡伺服器會提供 DNS 查詢、網絡時間、記錄及裝置探索等資源。同時您亦可在用戶電話上新增 PC 埠鏡像功能。用戶亦可透過電話啓用或停用這項服務。

您亦可使用 XML(cfg.xml) 代碼配置電話設定檔中的參數。要配置每個參數，請參閱中的字串語法 [可選網絡配置的參數](#)，第 188 頁。

开始之前

存取電話管理網頁。請參閱[存取電話網頁界面](#)，第 116 頁。

过程

步驟 1 選取語音 > 系統。

步驟 2 在可選的網絡配置部分中，按照 [可選網絡配置的參數](#)，第 188 頁 所述設定欄位。

步驟 3 點擊提交所有變更。

可選網絡配置的參數

下表定義了電話網頁界面中，語音 > 系統 > 標籤頁內，選用網絡配置部分中，存取控制參數的功能和使用方法。同時還定義了電話設定檔 (cfg.xml) 中所新增的字串語法，其中包含用於設定參數的 XML 代碼。

數表 23: 可選網絡配置的參數

參數	說明和預設值
主機名稱	<p>電話所使用的伺服器主機名稱。</p> <ul style="list-style-type: none"> 在附有 XML 的設定檔檔案 (cfg.xml) 中，以這種格式輸入一段字串： <code><Host_Name ua="rw">serverhost.com</Host_Name></code> 在電話網頁界面上，輸入要使用的伺服器主機名稱。 <p>預設值：空白</p>

參數	說明和預設值
網域	<p>電話的網絡網域。</p> <p>如果使用 LDAP，請參閱LDAP 配置，第 383 頁。</p> <p>執行以下其中一項行動：</p> <ul style="list-style-type: none"> 在附有 XML 的設定檔檔案 (cfg.xml) 中，以這種格式輸入一段字串： <code><Domain ua="rw">domainexample.com</Domain></code> 在電話網頁界面中，輸入電話的網域。 <p>預設值：空白</p>
DNS 伺服器順序	<p>指定選擇 DNS 伺服器的次序：</p> <p>執行以下其中一項行動：</p> <ul style="list-style-type: none"> 手動，DHCP 手動 DHCP，手動 在附有 XML 的設定檔檔案 (cfg.xml) 中，以這種格式輸入一段字串： <code><DNS_Server_Order ua="na">Manual,DHCP</DNS_Server_Order></code> 在電話網頁界面中，指定電話選擇 DNS 伺服器所遵循的順序。 <p>允許的值：Manual,DHCP Manual DHCP,Manual</p> <p>預設定：Manual, DHCP</p>
DNS 查詢模式	<p>指定的 DNS 查詢模式。</p> <p>執行以下其中一項行動：</p> <ul style="list-style-type: none"> 在附有 XML 的設定檔檔案 (cfg.xml) 中，以這種格式輸入一段字串： <code><DNS_Query_Mode ua="na">Parallel</DNS_Query_Mode></code> 在電話網頁界面中，選擇 DNS 查詢的模式。 <p>允許使用的值：並行 順序</p> <p>預設值：Parallel</p>

參數	說明和預設值
啓用 DNS 緩衝記憶體	<p>啓用或停用 DNS 緩存。啓用時，將不會緩存 DNS 查詢結果。電話會檢索本機的 DNS 緩存，直到本機緩存過期。停用後，電話將會一律執行 DNS 查詢。</p> <p>執行以下其中一項行動：</p> <ul style="list-style-type: none"> 在附有 XML 的設定檔檔案 (cfg.xml) 中，以這種格式輸入一段字串： <code><DNS_Caching_Enable ua="na">Yes</DNS_Caching_Enable></code> 在電話網頁界面中，將此欄位設為是或否，即可啓用或停用 DNS 緩存。 <p>允許使用的值：是 否 預設值：是</p>
交接埠配置	<p>讓您選擇網絡埠的速度和雙工。數值包括：</p> <ul style="list-style-type: none"> 自動 10 HALF 10 FULL 100 HALF 100 FULL 1000 FULL <p>執行以下其中一項行動：</p> <ul style="list-style-type: none"> 在附有 XML 的設定檔檔案 (cfg.xml) 中，以這種格式輸入一段字串： <code><Switch_Port_Config ua="na">AUTO</Switch_Port_Config></code> 在電話網頁界面上，選擇埠的速度或選擇自動以允許系統選擇速度。 <p>預設值：自動</p>

參數	說明和預設值
PC 埠配置	<p>讓您選擇電腦 (存取) 埠的速度和雙工。</p> <ul style="list-style-type: none"> • 自動 • 10 HALF • 10 FULL • 100 HALF • 100 FULL • 1000 FULL <p>執行以下其中一項行動：</p> <ul style="list-style-type: none"> • 在附有 XML 的設定檔檔案 (cfg.xml) 中，以這種格式輸入一段字串： <pre><PC_Port_Config ua="na">AUTO</PC_Port_Config></pre> • 在電話網頁界面中，選擇埠的速度或選擇自動以允許系統選擇速度。 <p>預設值：自動</p>
啓用 PC 埠	<p>啓用或停用電話上的個人電話埠。</p> <p>執行以下其中一項行動：</p> <ul style="list-style-type: none"> • 在附有 XML 的設定檔檔案 (cfg.xml) 中，以這種格式輸入一段字串： <pre><PC_PORT_Enable ua="na">Yes</PC_PORT_Enable></pre> • 在電話網頁界面中，將此欄位設為是或否，即可啓用或停用電話的個人電腦埠。 <p>允許使用的值：是 否</p> <p>預設值：是</p>
啓用 PC 埠鏡像功能	<p>在電話上啓用或停用個人電話埠鏡像功能。設為是後，您便可在電話上看到封包。</p> <p>執行以下其中一項行動：</p> <ul style="list-style-type: none"> • 在附有 XML 的設定檔檔案 (cfg.xml) 中，以這種格式輸入一段字串： <pre><Enable_PC_Port_Mirror ua="na">No</Enable_PC_Port_Mirror></pre> • 在電話網頁界面中，將此欄位設為是或否，即可啓用或停用電話的個人電腦埠的鏡射功能。 <p>允許使用的值：是 否</p> <p>預設值：否</p>
Syslog 伺服器	請參閱 系統記錄參數 ，第 53 頁。

參數	說明和預設值
Syslog 標識符	請參閱 系統記錄參數 ，第 53 頁。
主要 NTP 伺服器	<p>IP 地址或用來同步時間的主要 NTP 伺服器名稱。</p> <p>您可以針對 IPv4 和 IPv6 設定主要 NTP 伺服器。</p> <p>執行以下其中一項行動：</p> <ul style="list-style-type: none"> 在附有 XML 的設定檔檔案 (cfg.xml) 中，以這種格式輸入一段字串： <code><Primary_NTP_Server ua="rw">192.168.1.10</Primary_NTP_Server></code> 在電話網頁界面中，指定 NTP 伺服器的 IP 地址或主機名稱。 <p>預設值：空白</p>
次要 NTP 伺服器	<p>IP 地址或用來同步時間的次要 NTP 伺服器名稱。</p> <p>您可以針對 IPv4 和 IPv6 設定次要 NTP 伺服器。</p> <p>執行以下其中一項行動：</p> <ul style="list-style-type: none"> 在附有 XML 的設定檔檔案 (cfg.xml) 中，以這種格式輸入一段字串： <code><Secondary_NTP_Server ua="rw">192.168.1.11</Secondary_NTP_Server></code> 在電話網頁界面中，指定 NTP 伺服器的 IP 地址或主機名稱。 <p>預設值：空白</p>
使用配置 TOS	<p>此欄位會控制電話是否會使用分機 (n) 標籤頁的服務時間 (TOS) 參數。您想電話使用分機 (n) 標籤頁上指定的 TOS 配置時，請將此欄位設為是。否則，將此欄位設為否。</p> <ul style="list-style-type: none"> 在附有 XML 的設定檔檔案 (cfg.xml) 中，以這種格式輸入一段字串： <code><Use_Config_TOS ua="na">No</Use_Config_TOS></code> 在電話網頁界面中，根據需要選擇是或否。 <p>允許使用的值：是 否</p> <p>預設值：否</p>

XML 服務

此電話能支援多種 XML 服務，如 XML 目錄服務或其他 XML 應用程式。就 XML 服務而言，HTTP 和 HTTPS 兩者皆可支援。

可支援下列 Cisco XML 物件：

- CiscoIPPhoneMenu
- CiscoIPPhoneText

- CiscoIPPhoneInput
- CiscoIPPhoneDirectory
- CiscoIPPhoneIconMenu
- CiscoIPPhoneStatus
- CiscoIPPhoneExecute
- CiscoIPPhoneImage
- CiscoIPPhoneImageFile
- CiscoIPPhoneGraphicMenu
- CiscoIPPhoneFileMenu
- CiscoIPPhoneStatusFile
- CiscoIPPhoneResponse
- CiscoIPPhoneError
- CiscoIPPhoneGraphicFileMenu
- Init:CallHistory
- Key:Headset
- EditDial:n

受支援 URL 的完整列表位於 *Cisco Unified Communications Manager* 及多平台電話適用的 *Cisco Unified IP* 電話 服務發展的應用程式開發注意事項中，位置如下：

<https://www.cisco.com/c/en/us/support/collaboration-endpoints/ip-phone-8800-series-multiplatform-firmware/products-programming-reference-guides-list.html>

XML 目錄服務

XML URL 需要驗證時，可使用 **XML** 用戶名稱和 **XML** 密碼的參數。

XML URL **XML** 用戶名稱的參數會被 \$XML 用戶名稱取替。

例如：

XML 用戶名稱的參數是 **cisco**。XML 目錄服務 URL 是

http://www.sipurash.compath?username=\$XML_User_Name。

這會導致 URL 要求中: **http://www.sipurash.com/path?username=cisco**。

配置電話以連接至 XML 應用程式

您亦可如 [XML 應用程式的參數](#)，第 194 页所述在設定檔 (cfg.xml) 中配置此參數。

开始之前

存取電話管理網頁。請參閱[存取電話網頁界面](#)，第 116 页。

过程

步驟 1 選擇語音 > 電話。

步驟 2 在 XML 服務部分，如[XML 應用程式的參數](#)，第 194 页定義所述配置 XML 應用程式服務名稱和 XML 應用程式服務 URL 欄位。

步驟 3 (可選) 如[XML 應用程式的參數](#)，第 194 页定義所述指定 XML 用戶名稱和 XML 密碼欄位。

步驟 4 (可選) 透過 Post 從外部應用程式 (例如網頁應用程式) 為電話啓用和配置 CGI /執行 URL 的驗證。

按照[XML 應用程式的參數](#)，第 194 页定義配置 CISCO XML EXE 啟用和 CISCO XML EXE 驗證模式欄位。

步驟 5 點擊提交所有變更。

XML 應用程式的參數

下表定義了電話網頁界面中語音電話標籤頁下，XML 服務部分中的 XML 應用程式參數之功能和用法。同時還定義了電話設定檔 (cfg.xml) 中所新增的字串語法，其中包含用於設定參數的 XML 代碼。

數表 24: XML 應用程式的參數

參數	說明
XML 應用程式服務名稱	<p>XML 應用程式名稱。以網上應用程式形式在電話上顯示名稱。</p> <p>執行以下其中一項行動：</p> <ul style="list-style-type: none"> 在附有 XML 的設定檔檔案 (cfg.xml) 中，以這種格式輸入一段字串： <pre><XML_Application_Service_Name ua="na">XML_APP</XML_Application_Service_Name></pre> <ul style="list-style-type: none"> 在電話網頁界面中，輸入 XML 應用程式的名稱。 <p>預設值：空白</p>

參數	說明
XML 應用程式服務 URL	<p>XML 應用程式所在的 URL。</p> <p>XML URL 支援巨集變數。有關有效的巨集變數，請參閱巨集變數，第 196 頁。</p> <p>執行以下其中一項行動：</p> <ul style="list-style-type: none"> 在附有 XML 的設定檔檔案 (cfg.xml) 中，以這種格式輸入一段字串： <pre><XML_Application_Service_URL ua="na">XML_APP</XML_Application_Service_URL></pre> 在電話網頁界面中，輸入 XML 應用程式的 URL。 <p>預設值：空白</p>
XML 用戶名稱	<p>有驗證用途的 XML 服務用戶名稱。</p> <p>執行以下其中一項行動：</p> <ul style="list-style-type: none"> 在附有 XML 的設定檔檔案 (cfg.xml) 中，以這種格式輸入一段字串： <pre><XML_User_Name ua="na">username</XML_User_Name></pre> 在電話網頁界面中，輸入用於驗證 XML 服務的用戶名稱。 <p>預設值：空白</p>
XML 密碼	<p>指定的 XML 用戶名稱的 XML 服務密碼。如下所示，在此欄位中輸入的設定檔 (cfg.xml) 中顯示的密碼：</p> <pre><!-- <XML_Password ua="na">*****</XML_Password> --></pre> <p>預設值：空白</p>
啓用 CISCO XML EXE	<p>指定是否需要驗證才能存取 XML 應用程式伺服器。</p> <p>執行以下其中一項行動：</p> <ul style="list-style-type: none"> 在附有 XML 的設定檔檔案 (cfg.xml) 中，以這種格式輸入一段字串： <pre><CISCO_XML_EXE_Enable ua="na">Yes</CISCO_XML_EXE_Enable></pre> 在電話網頁界面中，將其設為是或否，以啓用或停用驗證。 <p>允許使用的值：否</p> <p>預設值：否</p>

參數	說明
CISCO XML EXE 驗證模式	<p>指定 Cisco XML EXE 的驗證模式。可用選項包括：</p> <ul style="list-style-type: none"> 可信—不考慮本機憑證，不執行任何驗證。 本機憑證—如有設定，則驗證會根據本機的憑證來進行摘要認證。如未設定本機憑證，則不進行驗證。 遠程驗證—驗證是根據使用網頁的 XML 應用程式所設定的遠程憑證(用以存取 XML 應用程式伺服器)的摘要認證進行。 <p>執行以下其中一項行動：</p> <ul style="list-style-type: none"> 在附有 XML 的設定檔檔案 (cfg.xml) 中，以這種格式輸入一段字串： <pre><CISCO_XML_EXE_Auth_Mode ua="na">Local Credential</CISCO_XML_EXE_Auth_Mode></pre> 在電話網頁界面中，選擇驗證模式。 <p>允許的值：Trusted Local Credential Remote Credential 預設值：Local Credential</p>

巨集變數

您可以在 XML URL 使用巨集變數。支援下列巨集變數：

- 用戶編號—UID1、UID2 至 UIDn
- 顯示名稱—DISPLAYNAME1、DISPLAYNAME2 至 DISPLAYNAME2n
- 驗證 ID—AUTHID1、AUTHID2 至 AUTHID2n
- 代理—PROXY1、1PROXY2 至 PROXYn
- 使用十六進位數字小寫的 MAC 地址—MA
- 產品名稱—PN
- 產品系列編號—PSN
- 列序號—SERIAL_NUMBER

以下列表顯示電話上支援的巨集列表：

巨集名稱	巨集擴充
\$	\$\$ 形式擴展至單個 \$ 字元。
A 到 P	由一般用途參數 GPP_A 到 GPP_P 替代。

巨集名稱	巨集擴充
SA 到 SD	由一般用途參數 GPP_SA 到 GPP_SD 替代。這些參數保留了佈建時的鍵或密碼。 備註 \$SA 到 \$SD 被認為是可選重新同步 URL 限定語的參數，-- 金鑰。
MA	使用十六進位數字小寫的 MAC 地址 (000e08aabbcc)。
MAU	使用十六進位數字大寫的 MAC 地址—(000E08AABBCC)
MAC	MAC 地址以十六進位小寫數字及分號，分隔十六進位數字組合 (00:0e:08:aa:bb:cc)。
PN	產品名稱；例如 IP 電話 8861。
PSN	產品系列號碼；例如 8861。
SN	列序號碼串，例如：88012BA01234。
CCERT	SSL 客戶憑證狀態，已安裝或未安裝。
IP	電話本地子網的 IP 地址；例如 192.168.1.100。
EXTIP	電話的外部 IP，如同在互聯網上看到的；例如 66.43.16.52。

巨集名稱	巨集擴充
SWVER	<p>軟件版本字串。為軟件版本字串與目前電話的韌體負載進行比較： 請遵循以下的格式：</p> <ul style="list-style-type: none"> 韌體版本 11.3(1)SR1 及以前的版本： <code>siyyyyy.11-0-1mpp-376</code> 其中 yyyy 表示電話型號或電話系列，例如：11 是主要版本；0 為次要版本；1MPP 是微版本；而 376 則為版本號碼。 韌體版本 11.3(2) 及更新版本： <code>siyyyyy.11-3-2mpp0001-609</code> 其中 yyyy 表示電話型號或電話系列，例如：11 是主要版本；3 為次要版本；2MPP0001 是微版本；而 609 則為版本號碼。 <p>有兩種方法可比較韌體負載：</p> <ul style="list-style-type: none"> 使用引號，"\$SWVER" - 變量在韌體負載名稱比較中充當字串。在 "<code>\$SWVER</code>" <code>eq "siyyyyy.11-2-1MPP-312.loads"</code> 或 "<code>\$SWVER</code>" <code>eq "siyyyyy.11-3-2MPP0001-609.loads"</code> 中，負載名稱中的電話型號編號和版本號碼為比較的一部分。 使用引號，\$SWVER - 變量被解析以確定版本編號、主版本、次版本和微版本編號。例如：解析 <code>sip88xx.11-3-2MPP0001-598.loads</code> 和 <code>sip8845_65.11-3-2MPP0001-598.loads</code> 韌體名稱時，結果將忽略型號和負載編號。兩個韌體名稱的結果都會產生重大修訂=11、小修改=1、微修改=1MSR、版本編號=1。 <p>如需有關韌體版本比較的詳細資料，請參閱 巨集擴展變數，第 85 頁。</p>
HWVER	硬件版本字串；例如 1.88.1。
PRVST	<p>佈建狀態 (數字字串)：</p> <ul style="list-style-type: none"> -1 = 明確重新同步要求 0 = 電話充電重新同步 1 = 定期重新同步 2 = 重新同步失敗，嘗試重試
UPGST	<p>升級狀態 (數字字串)：</p> <ul style="list-style-type: none"> 1 = 首次升級 2 = 升級失敗，嘗試重試
UPGERR	先前嘗試升級的結果訊息 (ERR)；例如 <code>http_get</code> 失敗。

巨集名稱	巨集擴充
PRVTMR	自上次重新同步嘗試後的秒數。
UPGTMR	自上次升級嘗試後的秒數。
REGTMR1	由線路 1 失去 SIP 伺服器註冊後的秒數。
REGTMR2	由線路 2 失去 SIP 伺服器註冊後的秒數。
UPGCOND	舊有巨集名稱。
SCHEME	檔案存取格式 (在解析重新同步或升級 URL 後取得的 TFTP、HTTP 或 HTTPS)。
METH	SCHEME 已過時的名稱，請勿使用。
SERV	要求目標伺服器主機的名稱。
SERVIP	要求目標伺服器 IP 地址 (在 DNS 查詢後)。
埠	要求目標 UDP/TCP 埠。
PATH	要求目標檔案路徑。
ERR	嘗試重新同步或升級的結果訊息。
UIDn	線路 n 用戶編號配置參數的內容。
ISCUST	如自訂單元，值 = 1，否則 0。 備註 在網頁 UI 資料頁面上可以查看自訂狀態。
INCOMINGNAME	首次已連線、響起或來電通話的相關名稱。
RE MOTENUMBER	首次已連線、響起或來電通話的電話號碼。如有多通通話，與找到的首次通話相關的資料會被提供。
DISPLAYNAME _n	線路 N 顯示名稱配置參數的內容
AUTHID _n	線路 N 驗證 ID 配置參數的內容。

共用線路

「共用線路」是在多於一部電話上顯示的數字目錄。您可透過將相同的數字目錄分配至其他電話來建立「共用線路」。

來電會在所有分享相同線路的電話上顯示，而任何人都可接聽通話。同一時間只有一個通話會在電話上在線。

通話資料會在所有分享相同線路的電話上顯示。如有人開啓「私隱」功能，您將無法看見該電話的撥出通話。不過，您會看到「共用線路」的來電通話。

所有「共用線路」的電話均會在線路有來電時發出鈴聲。如果您將共享通話保留，則任何共享線路的人都可以透過按 **||** 或回復 軟鍵來回復通話。

支援下列「共用線路」功能：

- 奪線
- 公開保留
- 私隱保留
- 靜音打斷 (僅透過已啓用的可程式制訂軟鍵)

可用於私人行支援下列功能

- 轉接
- 會議
- 通話駐留/通話擷取
- 來電代答
- 勿打擾
- 來電轉撥

您可以獨立配置每部電話。用戶資料通常與所有 IP 電話一樣，但例如撥號計劃和偏好的編解碼器資料等設定可能有分別。

配置「共用線路」

您可透過將相同的數字目錄分配至電話網頁上多於一部電話，來建立「共用線路」。

您亦可使用 XML (cfg.xml) 代碼配置電話配置檔案中的參數。要配置每個參數，請參閱中的字串語法 [配置共用線路的參數](#)，第 201 頁。

开始之前

存取電話管理網頁。請參閱 [存取電話網頁界面](#)，第 116 頁。

过程

-
- 步驟 1** 選擇語音 > 分機 (n)，其中 (n) 為要分享的分機號碼。
 - 步驟 2** 在一般部分，如 [配置共用線路的參數](#)，第 201 頁列表所述設定啟用線路參數。
 - 步驟 3** 在共用線路外觀部分，如 [配置共用線路的參數](#)，第 201 頁列表所述設定共用分機、共用用戶編號欄位、訂閱到期和限制 MWI 參數。
 - 步驟 4** 在代理及登記部分，於代理欄位中輸入代理伺服器的 IP 地址。

您還可以透過輸入以下格式的字串來在設定檔 (cfg.xml) 中配置此參數：

```
<Proxy_1_ ua="na">as1bsoft.sipurash.com</Proxy_1_>
```


代理伺服器地址例子：as1bsoft.sipurash.com

步驟 5 在訂閱者資料部分，輸入已分享分機的顯示名稱及用戶編號 (分機號碼)。

您還可以透過輸入以下格式的字串來在設定檔 (cfg.xml) 中配置此參數：

```
<Display_Name_1_ ua="na">name</Display_Name_1_>
<User_ID_1_ ua="na">4085273251</User_ID_1_>
```

步驟 6 在其他線路鍵設定部分，如[配置共用線路的參數](#)，第 201 页列表所述將啟用 **SCA Barge-In** 參數設定為：

步驟 7 點擊提交所有變更。

配置共用線路的參數

下表描述了電話網頁中，[語音 > 分機 \(n\)](#) 標籤頁中的參數。

下表定義了電話網頁界面中，分機標籤頁下，一般及共用線路外觀部分中，共用線路參數之功能和用法。同時還定義了電話設定檔中所新增的字串語法，其中包含用於設定參數的 XML (cfg.xml) 代碼。

數表 25: 共用線路的參數

參數	說明
線路啟用	<p>為服務啟用一條線路。</p> <p>執行以下其中一項行動：</p> <ul style="list-style-type: none"> 在電話網頁界面中，選擇是即可啟用。否則，請選擇「否」。 在附有 XML 的設定檔檔案 (cfg.xml) 中，以這種格式輸入一段字串： <pre><Line_Enable_1_ ua="na">Yes</Line_Enable_1_></pre> <p>有效值：是 否 預設值：是</p>
分享分機	<p>表示是否要與其他 Cisco IP 電話分享此分機，或私下使用。</p> <p>執行以下其中一項行動：</p> <ul style="list-style-type: none"> 在電話網頁界面中，選擇是即可啟用。否則，請選擇「否」。 在附有 XML 的設定檔檔案 (cfg.xml) 中，以這種格式輸入一段字串： <pre><Share_Ext_1_ ua="na">No</Share_Ext_1_></pre> <p>如果您將分享分機設定為否，無論分享線路外觀的設定是什麼，這部分機都會設定為私人，並不會分享通話。如果您將此分機設定為是，通話便會遵照共用線路外觀設定。</p> <p>有效值：是 否 預設值：是</p>

參數	說明
共用用戶編號	<p>標示的用戶已套用至共用線路外觀。</p> <p>執行以下其中一項行動：</p> <ul style="list-style-type: none"> 在電話網頁界面中，輸入用戶編號。 在附有 XML 的設定檔檔案 (cfg.xml) 中，以這種格式輸入一段字串： <pre><Shared_User_ID_1_ ua="na">Shared UserID</Shared_User_ID_1_></pre>
訂購到期	<p>SIP 訂購到期之前的秒數。在訂購到期前，電話會透過 SIP 伺服器收到有關共用電話分機的狀態的通知訊息。</p> <p>執行以下其中一項行動：</p> <ul style="list-style-type: none"> 在電話網頁界面中，以秒為單位輸入值。 在附有 XML 的設定檔檔案 (cfg.xml) 中，以這種格式輸入一段字串： <pre><Subscription_Expires_1_ ua="na">3600</Subscription_Expires_1_></pre> <p>有效值：10 到 65535 之間的整數 預設值：3600 秒</p>
限制 MWI (訊息等待指示)	<p>訊息等待指示只會在私人線路有訊息時亮起。</p> <p>執行以下其中一項行動：</p> <ul style="list-style-type: none"> 在電話網頁界面中，選擇是即可啓用。如啓用，訊息等待指示只會在私人線路有訊息時亮起。否則，請選擇「否」。 在附有 XML 的設定檔檔案 (cfg.xml) 中，以這種格式輸入一段字串： <pre><Restrict_MWI_1_ ua="na">No</Restrict_MWI_1_></pre> <p>有效值：是 否 預設值：否</p>

下表描述了電話網頁中，[語音 > 電話標籤頁](#)中的參數。

數表 26: 其他線路金鑰設定

參數	說明
----	----

啓用 SCA 打斷功能	<p>啓用 SCA 打斷功能。</p> <p>執行以下其中一項行動：</p> <ul style="list-style-type: none"> 在電話網頁界面中，選擇是即可啓用。否則，請選擇「否」。 在附有 XML 的設定檔檔案 (cfg.xml) 中，以這種格式輸入一段字串： <pre><SCA_Barge-In-Enable ua="na">No</SCA_Barge-In-Enable></pre> <p>有效值：是 否</p> <p>預設值：否</p>
-------------	---

新增以對話框為基礎的共用線路的外觀

您現在可以啓用以對話框為基礎的共用線路，以便共用線路中的電話訂閱對話框活動套件。

开始之前

存取電話管理網頁。請參閱[存取電話網頁界面](#)，第 116 頁。

过程

步驟 1 選擇語音 > SIP。

步驟 2 在 SIP 參數部分中，將共用線路活動套件類型參數設定為對話框，以將電話訂閱至對話框活動套件。

您也可以將參數設定為 **Call-Info**，這樣電話便會保留原來的行爲。

預設值：**Call-Info**

您還可以透過輸入以下格式的字串來在設定檔 (cfg.xml) 中配置此參數：

```
<Share_Line_Event_Package_Type ua="na">Dialog</Share_Line_Event_Package_Type>
```

步驟 3 點擊提交所有變更。

為分機指定鈴聲

您亦可使用 XML (cfg.xml) 代碼配置電話配置檔案中的參數。要配置每個參數，請參閱中的字串語法鈴聲的參數，第 204 頁。

开始之前

存取電話網頁界面，第 116 頁。

过程

步驟 1 選擇語音 > 分機 (n)，其中 (n) 為電話分機。

步驟 2 在通話功能設定部分，從列表中選擇預設鈴聲參數或選擇無鈴聲。

您還可以透過輸入以下格式的字串來在設定檔 (cfg.xml) 中配置此參數：

```
<Default_Ring_3_ ua="rw">1</Default_Ring_3_>
```

步驟 3 選擇語音 > 電話。

步驟 4 在鈴聲部分，如鈴聲的參數，第 204 页列表所述設定鈴聲 (n) 和無聲鈴持續時間參數。

步驟 5 點擊提交所有變更。

鈴聲的參數

下表會就鈴聲參數作出說明。

數表 27: 鈴聲的參數

參數	說明
鈴聲 1 至鈴聲 12	<p>各種鈴聲的鈴聲腳本。</p> <p>在電話配置 XML 檔案 (cfg.xml) 中，以這種格式輸入一段字串：</p> <pre><!-- Ringtone --> <Ring1 ua="na">n=Sunrise;w=file://Sunrise.rwb;c=1</Ring1> <Ring2 ua="na">n=Chirp 1;w=file://chirp1.raw;c=1</Ring2> <Ring3 ua="na">n=Chirp 2;w=file://chirp2.raw;c=1</Ring3> <Ring4 ua="na">n=Delight;w=file://Delight.rwb;c=1</Ring4> <Ring5 ua="na">n=Evolve;w=file://Evolve.rwb;c=1</Ring5> <Ring6 ua="na">n=Mellow;w=file://Mellow.rwb;c=1</Ring6> <Ring7 ua="na">n=Mischief;w=file://Mischief.rwb;c=1</Ring7> <Ring8 ua="na">n=Reflections;w=file://Reflections.rwb;c=1</Ring8> <Ring9 ua="na">n=Ringer;w=file://Ringer.rwb;c=1</Ring9> <Ring10 ua="na">n=Ascent;w=file://Ascent.rwb;c=1</Ring10> <Ring11 ua="na">n=Are you there;w=file://AreYouThereF.raw;c=1</Ring11> <Ring12 ua="na">n=Chime;w=file://Chime.raw;c=1</Ring12> <Silent_Ring_Duration ua="na">60</Silent_Ring_Duration></pre>

參數	說明
鈴聲靜音時間	<p>控制鈴聲靜音的時間。例如，如參數設定為 20 秒，電話便會播放靜音鈴聲 20 秒，然後將 480 回應傳送給「邀請」訊息。</p> <p>在電話配置 XML 檔案 (cfg.xml) 中，以這種格式輸入一段字串：<Ring1 ua="na">n=Sunrise,w=file://Sunrise.rwb;c=1</Ring1></p> <p><Silent_Ring_Duration ua="na">60</Silent_Ring_Duration></p>

新增不同的鈴聲

您可以使用鈴聲指令檔來配置各鈴聲的特色。電話收到 SIP 提示資料訊息，而訊息格式正確時，電話便會播放指定的鈴聲。否則，電話便會播放預設鈴聲。

过程

在鈴聲指令檔中，指定鈴聲的名稱，然後再加入指令檔，即可按下列格式配置不同的鈴聲：

```
n=ring-tone-name;h=hint;w=waveform-id-or-path;c=cadence-id;b=break-time;t=total-time
```

當中：

N = ring-tone-name，用以分辨鈴聲。此名稱會顯示於電話的鈴聲目錄中。在收到的邀請要求中，於 SIP 提示資料標題內可使用相同的名稱，讓電話播放對應的鈴聲。名稱只可包含 URL 所允許的相同字元。

h = 用於 SIP 提示資料規則的提示。

w = waveform-id-or-path，即是在此鈴聲中，目標聲波形態的索引。內置聲波形態包括：

- 1 = 傳統電話的機械鈴聲
- 2 = 一般電話鈴聲
- 3 = 經典鈴聲
- 4 = 寬頻頻率掃描訊號

c = 以指定聲波形態播放目標韻律的索引。8 個韻律 (1 - 8)，定義由 <Cadence 1> 到 <Cadence 8>。如果 w=3,4，Cadence-id 便可設為 0。設定 c = 0 即表示啓用時間為鈴聲設定檔的自然長度。

b = 中斷兩段鈴聲的指定秒數，例如 b=2.5。

t = 逾時前可播放鈴聲的總秒數。

在電話配置 XML 檔案 (cfg.xml) 中，以這種格式輸入一段字串：

```
<!-- Ringtone -->
<Ring1 ua="na">n=Sunrise;w=file://Sunrise.rwb;c=1</Ring1>
<Ring2 ua="na">n=Chirp 1;w=file://chirp1.raw;c=1</Ring2>
```

```

<Ring3 ua="na">n=Chirp 2;w=file://chirp2.raw;c=1</Ring3>
<Ring4 ua="na">n=Delight;w=file://Delight.rwb;c=1</Ring4>
<Ring5 ua="na">n=Evolve;w=file://Evolve.rwb;c=1</Ring5>
<Ring6 ua="na">n=Mellow;w=file://Mellow.rwb;c=1</Ring6>
<Ring7 ua="na">n=Mischief;w=file://Mischief.rwb;c=1</Ring7>
<Ring8 ua="na">n=Reflections;w=file://Reflections.rwb;c=1</Ring8>
<Ring9 ua="na">n=Ringer;w=file://Ringer.rwb;c=1</Ring9>
<Ring10 ua="na">n=Ascent;w=file://Ascent.rwb;c=1</Ring10>
<Ring11 ua="na">n=Are you there;w=file://AreYouThereF.raw;c=1</Ring11>
<Ring12 ua="na">n=Chime;w=file://Chime.raw;c=1</Ring12>
<Silent_Ring_Duration ua="na">60</Silent_Ring_Duration>

```

限制用戶控制鈴聲音量

有些用戶在不想接聽來電時往往會降低鈴聲音量。因此，它們會遺漏重要的通話。為避免此類問題，您可以止用戶控制鈴聲音量。



備註 在對鈴聲音量控制設定限制時，此配置不會限制用戶控制其他音量(例如喇叭音量和耳機音量)。

开始之前

存取電話管理網頁。請參閱[存取電話網頁界面](#)，第 116 页。

过程

步驟 1 選擇語音 > 用戶。

步驟 2 在音訊音量部分，將鈴聲音量控制 參數設定為 **No**。

預設值為是。

您可以透過輸入以下格式的字串來在電話配置 XML 檔案 (cfg.xml) 中配置此參數：

```
<Ringer_Volume_Control ua="na">否</Ringer_Volume_Control>
```

步驟 3 選取提交所有變更

如果將該參數設為否，則會看到以下結果：

- 用戶按電話上的音量按鈕時，會顯示一條訊息，表明用戶無權變更鈴聲音量。
- 在電話管理網頁上，在用戶登入 > 進階存取級別下，鈴聲音量參數不會出現在音訊音量部分中。因此，用戶將不會得到任何可變更鈴聲音量的選項。

啟用電話的訪客登入功能

在電話上啟用 BroadSoft 的流動辦公功能時，用戶可以作為訪客登入該電話。在訪客登出電話之後，用戶將切換回主機用戶。

您亦可使用 XML (cfg.xml) 代碼配置電話配置檔案中的參數。

开始之前

存取電話管理網頁。請參閱[存取電話網頁界面](#)，第 116 頁。

过程

步驟 1 選取 語音 > 分機 [n]，其中 n 為分機號碼。

步驟 2 在通話功能設定部分中，將啟用 **Broadsoft** 訪客登入參數設定為是。

您可以透過輸入以下格式的字串來在電話配置 XML 檔案 (cfg.xml) 中配置此參數：

```
<Enable_Broadsoft_Hoteling_1_ua="na">Yes</Enable_Broadsoft_Hoteling_1>
```

選項：是及否

預設值：否

步驟 3 在訪客登入預約到期設定用戶可以訪客身分在電話登入的時間 (以秒計算)。

您可以透過輸入以下格式的字串來在電話配置 XML 檔案 (cfg.xml) 中配置此參數：

```
<Hoteling_Subscription_Expires_1_ua="na">3600</Hoteling_Subscription_Expires_1>
```

有效值：10 到 86400 之間的整數

預設值：3600

步驟 4 點擊提交所有變更。

在電話上啟用靈活擺放功能

有了 BroadSoft 的靈活擺放功能，當訪客與主機關聯時，電話將會下載並使用靈活擺位功能來重新配置訪客的裝置檔案。該電話將被視為訪客的備用裝置。另外，還會允許來自訪客主要裝置的通話來源。訪客的主要裝置也會在有來電時收到提示。如需詳細資料，請參閱 **BroadSoft** 檔案。

另外，在電話上啟用該功能後，電話可以緩存 LDAP 目錄的客戶憑證。如果緩存包含客戶憑證，則訪客用戶可以跳過登入程序來存取 LDAP 目錄。緩存可以儲存多達 50 個客戶憑證。當達到緩存大小限制時，電話會刪除最少使用的憑證。

开始之前

存取電話管理網頁。請參閱[存取電話網頁界面](#)，第 116 頁。

过程

步驟 1 選擇語音 > 分機 [n]，其中 [n] 為分機號碼。

步驟 2 在通話功能設定部分中，將啟用 **Broadsoft 訪客登入** 參數設定為是。

您可以透過輸入以下格式的字串來在電話配置 XML 檔案 (cfg.xml) 中配置此參數：

```
<Enable_Broadsoft_Hoteling_1_ua="na">Yes</Enable_Broadsoft_Hoteling_1>
```

選項：是及否

預設值：否

步驟 3 點擊提交所有變更。

在電話上啟用 Extension Mobility

在電話啟用 Extension Mobility (EM) 功能的情況下，任何用戶均可登入相同網絡中自己電話以外的電話。在此方案中，電話可以與其他用戶共用。用戶登入後，他們可以在電話屏幕上看到自己的線路編號，並在個人通訊目錄中看到他們的聯絡人。

另外，當用戶使用該功能登入電話時，電話可以緩存 LDAP 目錄的客戶憑證。如果緩存包含客戶憑證，用戶可以跳過登入程序以存取 LDAP 目錄。緩存可以儲存多達 50 個客戶憑證。當達到緩存大小限制時，電話會刪除最少使用的憑證。

您亦可使用 XML (cfg.xml) 代碼配置電話配置檔案中的參數。

开始之前

存取電話管理網頁。請參閱[存取電話網頁界面](#)，第 116 頁。

过程

步驟 1 選擇語音 > 電話。

步驟 2 在 **Extension Mobility** 部分，將 **啟用 EM** 設定為是。

您可以透過輸入以下格式的字串來在電話配置 XML 檔案 (cfg.xml) 中配置此參數：

```
<EM_Enable ua="na">是</EM_Enable>
```

選項：是及否

預設值：否

步驟 3 在運作階段計時器 (m) 中設定用戶可以在電話上登入的時間 (以分鐘為單位)。

您可以透過輸入以下格式的字串來在電話配置 XML 檔案 (cfg.xml) 中配置此參數：

```
<Session_Timer_m_ua="na">480</Session_Timer_m_>
```


預設值：480

步驟 4 點擊提交所有變更。

設定用戶密碼

配置密碼，以使電話得到安心保障。管理員和用戶都可以配置密碼，控制對電話的存取。您亦可使用 XML(cfg.xml) 代碼配置電話設定檔中的參數。

开始之前

存取電話管理網頁。請參閱[存取電話網頁界面](#)，第 116 頁。

过程

步驟 1 選取語音 > 系統。

步驟 2 在系統配置，找到用戶密碼參數，並點擊參數旁的改變密碼。

步驟 3 在舊密碼欄位中輸入用戶目前的密碼。

如果您沒有密碼，請將欄位留空。

步驟 4 於新增密碼欄位輸入新密碼。

步驟 5 點擊提交。

密碼已成功更改訊息將顯示於網頁上。網頁將在幾秒鐘後重新整理。

設定用戶密碼後，此參數在電話配置 XML 檔案 (cfg.xml) 中會顯示以下內容：

```
<!--  
<User_Password ua="rw">*****</User_Password>  
-->
```

下載問題報告工具記錄

用戶以問題報告工具向您提交問題報告。

如您使用 Cisco TAC 疑難排解問題，通常需要問題報告工具的記錄來解決問題。

如要發出問題報告，用戶須存取問題報告工具，提供問題發生的日期和時間及問題說明。您需要以配置工具程式頁下載問題報告。

开始之前

存取電話管理網頁。請參閱[存取電話網頁界面](#)，第 116 頁。

过程

-
- 步驟 1** 選擇資料 > 除錯資料 > 裝置記錄。
- 步驟 2** 在問題報告區域中，請點擊以下載問題報告檔案。
- 步驟 3** 將檔案儲存在您的本地系統，開啓檔案存取問題報告記錄。
-

配置問題報告工具

您必須使用具有上載指令檔的伺服器，才能收到用戶以電話傳送出來的問題報告。

- 如果 **PRT 上載規則** 欄位中指定的 URL 有效，用戶便會透過電話界面收到已成功提交問題報告的通知提示。
- 如果 **PRT 上載規則** 欄位為空白，或具有無效的 URL，用戶便會透過電話界面收到數據上載失敗的通知提示。

電話會配合與 HTTP 式上載類似的參數，使用 HTTP/HTTPS POST 機制。上載 (使用多部分 MIME 編碼) 中包含下列參數：

- Devicename (例如：「SEP001122334455」)
- serialno (例如：「FCH12345ABC」)
- username (用戶為機台的顯示名稱或分機的用戶編號。系統會優先使用機台顯示名稱。如果此欄位為空白，系統便會選用用戶編號。)
- prt_file (例如：「probrep-20141021-162840.tar.gz」)

您可於特定間隔自動產生 PRT，以及定義 PRT 檔案名稱。

您亦可使用 XML(cfg.xml) 代碼配置電話設定檔中的參數。要配置每個參數，請參閱中的字串語法 [配置問題報告工具的參數](#)，第 212 页列表。

指令檔例子如下所示。此指令檔僅供參考。Cisco 不會就顧客伺服器上安裝的上載指令檔提供支援。

```
<?php
// NOTE: you may need to edit your php.ini file to allow larger
// size file uploads to work.
// Modify the setting for upload_max_filesize
// I used: upload_max_filesize = 20M

// Retrieve the name of the uploaded file
$filename = basename($_FILES['prt_file']['name']);

// Get rid of quotes around the device name, serial number and username if they exist
$devicename = $_POST['devicename'];
$devicename = trim($devicename, '"');

$serialno = $_POST['serialno'];
$serialno = trim($serialno, '"');
```

```
$username = $_POST['username'];
$username = trim($username, "'\"");

// where to put the file
$fullfilename = "/var/prtuploads/".$filename;

// If the file upload is unsuccessful, return a 500 error and
// inform the user to try again

if(!move_uploaded_file($_FILES['prt_file']['tmp_name'], $fullfilename)) {
    header("HTTP/1.0 500 Internal Server Error");
    die("Error: You must select a file to upload.");
}

?>
```

开始之前

存取電話管理網頁。請參閱[存取電話網頁界面](#)，第 116 页。

过程

-
- 步驟 1** 選取語音 > 佈建。
 - 步驟 2** 在問題報告工具部分，如 [配置問題報告工具的參數](#)，第 212 页列表所述設定欄位。
 - 步驟 3** 點擊提交所有變更。
-

配置問題報告工具的參數

下表定義了電話網頁界面中，「語音」>「佈建」資料標籤頁下，問題報告工具部分中，配置問題報告工具參數的功能和用法。同時還定義了電話設定檔中所新增的字串語法，其中包含用於設定參數的 XML (cfg.xml) 代碼。

數表 28: 配置問題報告工具的參數

參數	說明
PRT 上載規則	<p>指定 PRT 上載指令檔的路徑。</p> <p>如果 PRT 計時器上限與 PRT 上載規則 欄位為空白，則電話將不會自動產生問題報告，除非用戶手動執行此產生。</p> <p>執行以下其中一項行動：</p> <ul style="list-style-type: none"> 在附有 XML 的設定檔檔案 (cfg.xml) 中，以這種格式輸入一段字串： <pre><PRT_Upload_Rule ua="na">https://proxy.example.com/prt_upload.php</PRT_Upload_Rule></pre> 在電話網頁中，按以下格式輸入路徑： <pre>https://proxy.example.com/prt_upload.php</pre> 或 <pre>http://proxy.example.com/prt_upload.php</pre> <p>預設值：空白</p>
PRT 上載方法	<p>決定將 PRT 記錄上載至遠程伺服器的方法。</p> <p>執行以下其中一項行動：</p> <ul style="list-style-type: none"> 在附有 XML 的設定檔檔案 (cfg.xml) 中，以這種格式輸入一段字串： <pre><PRT_Upload_Method ua="na">發佈</PRT_Upload_Method></pre> 在電話網頁中，選擇POST或PUT，選擇將記錄上載至遠程伺服器的方法。 <p>有效值：POST 和 PUT</p> <p>預設值：POST</p>

參數	說明
PRT 最大計時器	<p>確定電話於甚麼間距 (分鐘) 開始自動產生問題報告。</p> <p>如果 PRT 計時器上限與 PRT 上載規則 欄位為空白，則電話將不會自動產生問題報告，除非用戶手動執行此產生。</p> <p>執行以下其中一項行動：</p> <ul style="list-style-type: none"> 在附有 XML 的設定檔檔案 (cfg.xml) 中，以這種格式輸入一段字串： <pre><PRT_Max_Timer ua="na">30</PRT_Max_Timer></pre> 在電話網頁中，輸入間隔時間 (以分鐘為單位)。 <p>有效值範圍：15 分鐘至 1440 分鐘</p> <p>預設值：空白</p>
PRT 名稱	<p>為已產生的 PRT 檔案命名。</p> <p>執行以下其中一項行動：</p> <ul style="list-style-type: none"> 在附有 XML 的設定檔檔案 (cfg.xml) 中，以這種格式輸入一段字串： <pre><PRT_Name ua="na">prt-string1-\$MACRO</PRT_Name></pre> <p>按以下格式輸入名稱：</p> <pre>prt-string1-\$MACRO</pre> 在電話網頁中，按以下格式輸入名稱： <pre>prt-string1-\$MACRO</pre> <p>預設值：空白</p>
PRT HTTP 標題	<p>為 PRT 上載規則中的 URL 指定 HTTP 標題。</p> <p>參數值與 PRT HTTP 標題的值相關聯。</p> <p>只有在這兩個參數均已配置時，HTTP 標題才包含在 HTTP 要求中。</p> <p>執行以下其中一項行動：</p> <ul style="list-style-type: none"> 在附有 XML 的設定檔檔案 (cfg.xml) 中，以這種格式輸入一段字串： <pre><PRT_HTTP_Header ua="na">x-cisco-spark-canary-opts</PRT_HTTP_Header></pre> 在電話網頁中，按以下格式輸入 HTTP 標題： <pre>x-cisco-spark-canary-opts</pre> <p>有效的值範圍：a-z、A-Z、0-9、底線 (_) 及連字號 (-)</p> <p>預設值：空白</p>

參數	說明
PRT HTTP 標題值	<p>設定指定的 HTTP 標題的值。</p> <p>參數值與 PRT 的 HTTP 標題相關聯。</p> <p>只有在這兩個參數均已配置時，HTTP 標題才包含在 HTTP 要求中。</p> <p>執行以下其中一項行動：</p> <ul style="list-style-type: none"> 在附有 XML 的設定檔檔案 (cfg.xml) 中，以這種格式輸入一段字串： <pre><PRT_HTTP_Header_Value ua="na">always</PRT_HTTP_Header_Value></pre> 在電話網頁中，按以下格式輸入值： <pre>always</pre> <p>有效的值範圍：a-z、A-Z、0-9、底線 (_)、逗號 (,)、分號 (;)、等號 (=) 及連字號 (-)</p> <p>備註 除了底線 (_) 以外，第一個字元不得為特別字元。</p> <p>預設值：空白</p>

由伺服器配置的傳呼功能

您可透過伺服器設定傳呼群組，以使用戶傳呼電話群組。如要進一步瞭解詳情，請參閱伺服器的檔案。

配置多點廣傳呼

您可以設定多點傳呼，以允許用戶傳呼到電話。該頁面可以轉到同一網絡中的所有電話或一組電話。群組中的任何電話都可以發起多點傳呼會話。該頁面僅由設定為偵聽傳呼群組的電話接收。

您最多可以電話加入 10 個傳呼群組。每個傳呼群組都有一個專用的多點埠和編號。傳呼群組中的電話必須訂閱相同的多點 IP 地址、埠和多點號碼。

您可以為特定群組中的撥入傳呼頁面配置優先次序。當電話處於活動狀態，並且必須播放重要頁面時，用戶會在活動音訊路徑上聽到該頁面。

如果有多個傳呼會話，傳呼會按先後順序接聽。正在進行中的傳呼結束後，會自動接聽下個傳呼。啟用免打擾 (DND) 時，電話將忽略所有來電傳呼。

您可以指定編解碼器供分頁使用。支援的編解碼器為 G711a、G711u、G722 和 G729。如果未指定編解碼器，則預設情況下分頁會使用 G711u。

您亦可使用 XML(cfg.xml) 代碼配置電話設定檔中的參數。要配置每個參數，請參閱中的字串語法 [多點傳呼群組的參數](#)，第 215 頁。

开始之前

- 確保您的網絡支援多播，以便同一傳呼組中的所有裝置都能夠接收傳呼。
- 對於 Wi-Fi 網絡，啟用並正確配置多點接入點。
- 確保傳呼群組中的所有電話都在同一網絡之中。
- 存取電話管理網頁。請參閱[存取電話網頁界面](#)，第 116 页。

过程

步驟 1 選擇語音 > 電話。

步驟 2 前往多點傳呼群組參數部分。

步驟 3 輸入[多點傳呼群組的參數](#)，第 215 页定義的多點傳呼腳本。

步驟 4 點擊提交所有變更。

多點傳呼群組的參數

下表定義了電話網頁界面中語音 > 電話標籤頁下，多點傳呼群組參數之功能和用法。同時還定義了電話設定檔 (cfg.xml) 中所新增的字串語法，其中包含用於設定參數的 XML 代碼。

數表 29: 多點傳呼群組參數

特徵	說明
群組 1 傳呼指令檔 -	
群組 10 傳呼指令檔	

特徵	說明
	<p>輸入字串以配置要偵聽的電話，並啟動多傳呼。您最多可以電話加入 10 個傳呼群組。按以下格式輸入字串：</p> <pre>pggrp=<multicast-address>:<port>;<name=group_name>;<num=multicast_number>;<listen=boolean_value>;<pri=priority_level>;<codec=codec_name>;</pre> <p>例子指令檔：</p> <pre>pggrp=224.168.168.168:34560;name=GroupA;num=500;listen=yes;pri=1;codec=g711a;</pre> <ul style="list-style-type: none"> • 多播 IP 地址 (多播地址) 和埠 (埠) — 輸入多播 IP 地址和傳呼伺服器上指定的埠。每個群組的埠都必須是唯一，1000 和 65534 之間的偶數。 確保已為傳呼群組內的所有電話設定相同的多播 IP 地址和埠。否則，電話將無法接收傳呼。 • 傳呼群組名稱 (名稱) - 自選輸入傳呼群組的名稱。有多個傳呼群組時，這個名稱可助您識別電話所在的傳呼群組。 • 多播號碼 (num) — 指定電話偵聽多傳呼，並啟動多傳呼運作階段的號碼。為群組內的所有電話分配相同的多播號碼。該號碼必須符合為該線路指定的撥號計劃以啟動多播。 • 偵聽狀態 (偵聽) — 指定電話是否偵聽此群組中的傳呼。將此參數設定為 是，以使用電話聽取傳呼。否則，將其設定為 否，或者不在指令檔中包含此參數。 • 優先次序 (pri) — 指定傳呼和電話之間的優先層級。如果未指定優先層級或未在指令檔中包含此參數，電話便會使用優先層級 1。四個優先層級如下： <ul style="list-style-type: none"> • 0：傳呼優先於電話通話。電話有進行中的通話時，撥入的傳呼會將保留目前的通話。傳呼結束時，通話將會回復。 • 1：電話有進行中通話時，如果收到撥入傳呼時，用戶便會同時聽到傳呼和通話。 • 2：在使用中的線路上接收撥入傳呼時，用戶會聽到提醒傳呼音。除非保留或結束進行中的通話，否則不會接聽撥入的傳呼。 • 3：電話處於通話狀態時，電話會忽略撥入的傳呼，而不會發出任何提示。 • 音訊編解碼器 (編解碼器) — 可選指定要使用的多傳呼之音訊編解碼器。支援的編解碼器為 G711a, G711u, G722 和 G729。如果未指定編解碼器或未在指令檔中包含編解碼器參數，電話便會使用 G711u 編解碼器。 <p>執行以下其中一項行動：</p> <ul style="list-style-type: none"> • 在附有 XML 的設定檔檔案 (cfg.xml) 中，以這種格式輸入一段字串： <pre><Group_1_Paging_Script ua="na">pggrp=224.168.168.168:34560;name=Group_1; num=800;listen=yes;pri=1;codec=g722</Group_1_Paging_Script></pre>

特徵	說明
	<ul style="list-style-type: none"> 在電話網頁界面中，使用有效字串配置此欄位。 預設值：空

配置電話以自動接受傳呼

單獨傳呼或內部功能讓用戶可使用電話直接連絡其他用戶。如果接收傳呼的人之電話已配置為自動接受傳呼，電話便不會發出鈴聲。取而代之，在開始傳呼時，系統便會直接連兩部電話。

您亦可使用 XML(cfg.xml) 代碼配置電話設定檔中的參數。

开始之前

存取電話管理網頁。請參閱[存取電話網頁界面](#)，第 116 頁。

过程

步驟 1 選取語音 > 用戶。

步驟 2 在附加服務部分的自動接聽傳呼參數中，選擇是。

您可以透過輸入以下格式的字串來在電話配置 XML 檔案 (cfg.xml) 中配置此參數：

```
<Auto_Answer_Page ua="na">Yes</Auto_Answer_Page>
```

選項：是及否

預設值：是

步驟 3 點擊提交所有變更。

透過 TR-069 管理電話

您可以使用技術報告 069 (TR 069) 中定義的通訊協定及標準來管理電話。TR-069 中列有用於管理所有電話的常見平台，以及大型部署中會用到的用戶駐地裝置 (CPE)。平台與電話類型及製造商無關。

您亦可使用 XML(cfg.xml) 代碼配置電話設定檔中的參數。要配置每個參數，請參閱中的字串語法 [TR-069 配置的參數](#)，第 220 頁列表。

TR-069 作為一項雙向 SOAP/HTTP 協定，會為 CPE 與自動配置伺服器 (ACS) 之間提供通訊功能。

關於 TR-069 的增強功能，請參閱[TR-069 參數比較](#)，第 611 頁。

开始之前

存取電話管理網頁。請參閱[存取電話網頁界面](#)，第 116 頁。

过程

- 步驟 1 選擇語音 > **TR-069**。
 - 步驟 2 按照 [TR-069 配置的參數](#)，第 220 页 列表設定欄位。
 - 步驟 3 點擊提交所有變更。
-

檢視 TR-069 狀態

您在用戶電話啓用 TR-069 後，可以在電話網頁檢視 TR-069 參數的狀態。

您亦可使用 XML(cfg.xml) 代碼配置電話設定檔中的參數。要配置每個參數，請參閱中的字串語法 [TR-069 配置的參數](#)，第 220 页列表。

开始之前

存取電話管理網頁。請參閱[存取電話網頁界面](#)，第 116 页。

过程

選擇資料 > 狀態 > **TR-069 狀態**。

您可以在[TR-069 配置的參數](#)，第 220 页列表上檢視 TR-069 參數的狀態。

TR-069 配置的參數

下表定義了對於電話網頁界面中，分機 (n) 標籤內 ACD 設定部分中，通話中心代理設定參數的功能和使用方法。同時還定義了電話設定檔中所新增的字串語法，其中包含用於設定參數的 XML (cfg.xml) 代碼。

數表 30: TR-069 配置的參數

參數	說明
啓用 TR-069	<p>啓用或停用 TR-069 功能的設定。</p> <p>執行以下其中一項行動：</p> <ul style="list-style-type: none"> 在附有 XML 的設定檔檔案 (cfg.xml) 中，以這種格式輸入一段字串： <pre><Enable_TR-069 ua="na">否</Enable_TR-069></pre> 在電話網頁中，選擇是以啓用此功能，選擇否即可停用。 <p>有效值：是 否</p> <p>預設值：否</p>
ACS URL	<p>使用 CPE WAN 管理通訊協定的 ACS URL。此參數的格式必須符合有效的 HTTP 或 HTTPS URL。CPE 會在使用 SSL 或 TLS 時，使用此 URL 的主持部分來驗證 ACS 認證。</p> <p>執行以下其中一項行動：</p> <ul style="list-style-type: none"> 在附有 XML 的設定檔檔案 (cfg.xml) 中，以這種格式輸入一段字串： <pre><ACS_URL ua="na">https://acs.url.com</ACS_URL></pre> 在電話網頁中，輸入 ACS 的有效 HTTP 或 HTTPS URL。 <p>預設值：空白</p>
ACS 用戶名稱	<p>在 ACS 使用 CPE WAN 管理通訊協定時，向 ACS 驗證 CPE 的用戶名稱。此用戶名稱僅適用於 HTTP 式 CPE 驗證。</p> <p>執行以下其中一項行動：</p> <ul style="list-style-type: none"> 在附有 XML 的設定檔檔案 (cfg.xml) 中，以這種格式輸入一段字串： <pre><ACS_Username ua="na">acs 用戶名稱</ACS_Username></pre> 在電話網頁中，輸入有效的用戶名稱，用於 CPE 基於 HTTPS 的驗證。 <p>預設值：admin</p>

參數	說明
ACS 密碼	<p>特定用戶用於存取 ACS 的密碼。此密碼僅適用於 HTTP 式 CPE 驗證。</p> <p>執行以下其中一項行動：</p> <ul style="list-style-type: none"> 在附有 XML 的設定檔檔案 (cfg.xml) 中，以這種格式輸入一段字串： <pre><ACS_Password ua="na"/></pre> 在電話網頁中，輸入有效的密碼以用於 CPE 基於 HTTPS 的驗證。 <p>預設值：空白</p>
使用中的 ACS URL	目前正在使用的 ACS URL。這是唯讀欄位。
連接要求 URL	此唯讀欄位會顯示向 CPE 提出連線要求的 ACS URL。
連線要求用戶名稱	<p>向 CPE 提出連線要求，用於驗證 ACS 的用戶名稱。</p> <p>執行以下其中一項行動：</p> <ul style="list-style-type: none"> 在附有 XML 的設定檔檔案 (cfg.xml) 中，以這種格式輸入一段字串： <pre><Connection_Request_Password ua="na"/></pre> 在電話網頁中，輸入用於驗證 ACS 的有效用戶名稱。
連線要求密碼	<p>向 CPE 提出連線要求，用於驗證 ACS 的密碼。</p> <p>執行以下其中一項行動：</p> <ul style="list-style-type: none"> 在附有 XML 的設定檔檔案 (cfg.xml) 中，以這種格式輸入一段字串： <pre><Connection_Request_Password ua="na"/></pre> 在電話網頁中，輸入用於驗證 ACS 的有效密碼。 <p>預設值：空白</p>
定期非正式間距	<p>在「定期通知啓動」設定為「是」，而 CPE 嘗試連接至 ACS 期間的間隔秒數。</p> <p>執行以下其中一項行動：</p> <ul style="list-style-type: none"> 在附有 XML 的設定檔檔案 (cfg.xml) 中，以這種格式輸入一段字串： <pre><Periodic_Inform_Interval ua="na">20</Periodic_Inform_Interval></pre> 在電話網頁中，輸入有效持續時間 (以秒為單位)。 <p>預設值：20</p>

參數	說明
啓用定期通知	<p>啓用或停用 CPE 連線要求的設定。</p> <p>執行以下其中一項行動：</p> <ul style="list-style-type: none"> 在附有 XML 的設定檔檔案 (cfg.xml) 中，以這種格式輸入一段字串： <pre><Periodic_Inform_Enable ua="na">是 </Periodic_Inform_Enable></pre> <ul style="list-style-type: none"> 在電話網頁中，選擇是以啓用此功能，選擇否即可停用。 <p>有效值：是 否 預設值：是</p>
TR-069 的可追溯性	<p>啓用或停用 TR-069 處理記錄的設定。</p> <p>執行以下其中一項行動：</p> <ul style="list-style-type: none"> 在附有 XML 的設定檔檔案 (cfg.xml) 中，以這種格式輸入一段字串： <pre><TR-069_Traceability ua="na">是</TR-069_Traceability></pre> <ul style="list-style-type: none"> 在電話網頁中，選擇是以啓用此功能，選擇否即可停用。 <p>有效值：是 否 預設值：否</p>
CWMP V1.2 支援	<p>啓用或停用 CPE WAN 管理通訊協定 (CWMP) 支援的設定。如果設定為停用，電話便不會將任何通知訊息傳送至 ACS 或接受任何來自 ACS 的連線要求。</p> <p>執行以下其中一項行動：</p> <ul style="list-style-type: none"> 在附有 XML 的設定檔檔案 (cfg.xml) 中，以這種格式輸入一段字串： <pre><CWMP_V1.2_Support ua="na">是</CWMP_V1.2_Support></pre> <ul style="list-style-type: none"> 在電話網頁中，選擇是以啓用此功能，選擇否即可停用。 <p>有效值：是 否 預設值：是</p>

參數	說明
TR-069 VoiceObject 初始化	<p>修改語音物件的設定。</p> <p>執行以下其中一項行動：</p> <ul style="list-style-type: none"> 在附有 XML 的設定檔檔案 (cfg.xml) 中，以這種格式輸入一段字串： <pre data-bbox="824 485 1268 541"><TR-069_VoiceObject_Init ua="na">是 </TR-069_VoiceObject_Init></pre> <ul style="list-style-type: none"> 在電話網頁中選擇是，即可將所有語音物件初始化為原廠預設值，或選擇否以保留目前的數值。 <p>有效值：是 否 預設值：是</p>
TR-069 DHCPOption 初始化	<p>修改 DHCP 設定的設定。</p> <p>執行以下其中一項行動：</p> <ul style="list-style-type: none"> 在附有 XML 的設定檔檔案 (cfg.xml) 中，以這種格式輸入一段字串： <pre data-bbox="824 951 1255 1008"><TR-069_DHCPOption_Init ua="na">是 </TR-069_DHCPOption_Init></pre> <ul style="list-style-type: none"> 在電話網頁中選擇是，即可透過 ACS 初始化 DHCP 設定，或選擇否以保留目前的 DHCP 設定。 <p>有效值：是 否 預設值：是</p>
備份 ACS URL	<p>使用 CPE WAN 管理通訊協定的 ACS 備份 URL。此參數的格式必須符合有效的 HTTP 或 HTTPS URL。CPE 會在使用 SSL 或 TLS 時，使用此 URL 的主持部分來驗證 ACS 認證。</p> <p>執行以下其中一項行動：</p> <ul style="list-style-type: none"> 在附有 XML 的設定檔檔案 (cfg.xml) 中，以這種格式輸入一段字串： <pre data-bbox="824 1486 1385 1543"><BACKUP_ACS_URL ua="na">https://acs.url.com</BACKUP_ACS_URL></pre> <ul style="list-style-type: none"> 在電話網頁中，輸入使用 CPE WAN 管理協議的有效 URL。 <p>預設值：空白</p>

參數	說明
備份 ACS 用戶	<p>在 ACS 使用 CPE WAN 管理通訊協定時，向 ACS 驗證 CPE 的用戶名稱。此用戶名稱僅適用於 HTTP 式 CPE 驗證。</p> <p>執行以下其中一項行動：</p> <ul style="list-style-type: none"> 在附有 XML 的設定檔檔案 (cfg.xml) 中，以這種格式輸入一段字串： <pre><BACKUP_ACS_User ua="na">備份用戶名稱</BACKUP_ACS_User></pre> 在電話網頁中，輸有在 ACS 使用 CPE WAN 管理通訊協定時，向 ACS 驗證 CPE 的有效用戶名稱。 <p>預設值：空白</p>
備份 ACS 密碼	<p>特定用戶用於存取 ACS 的備份密碼。此密碼僅適用於 HTTP 式 CPE 驗證。</p> <p>執行以下其中一項行動：</p> <ul style="list-style-type: none"> 在附有 XML 的設定檔檔案 (cfg.xml) 中，以這種格式輸入一段字串： <pre><BACKUP_ACS_Password ua="na"/></pre> 在電話網頁中，輸有在 ACS 使用 CPE WAN 管理通訊協定時，向 ACS 驗證 CPE 的有效密碼。 <p>預設值：空白</p>
備註	如未配置上述參數，您亦可透過 DHCP 選項 60、43 及 125 擷取這些參數。

啟用電子提舉臂 (Electronic Hookswitch)

用戶可透過電子提舉臂 (Electronic Hookswitch) 使用以電子方式連接至電話的無線耳機。一般來說，必須有已插入電話的底座，耳機才能通訊。支援的耳機如下：

- Plantronics Savi 740
- Jabra PRO920
- Jabra PRO9400
- Sennheiser DW Pro1

您亦可使用 XML(cfg.xml) 代碼配置電話設定檔中的參數。

開始之前

存取電話管理網頁。請參閱[存取電話網頁界面](#)，第 116 頁。

过程

步驟 1 選取語音 > 用戶。

步驟 2 在音量部分，將電子提舉臂控制參數設為是以啓用該功能。

您可以透過輸入以下格式的字串來在電話配置 XML 檔案 (cfg.xml) 中配置此參數：

```
<Ehook_Enable ua="na">Yes</Ehook_Enable>
```

選項：是及否

預設值：否

步驟 3 點擊提交所有變更。

設定安全分機

您可將分機配置為只接聽安全通話。如將分機配置為只接聽安全通話，系統便會確保分機所撥出的通話安全。

您亦可使用 XML(cfg.xml) 代碼配置電話設定檔中的參數。

开始之前

- 請確定在語音 > 電話 > 標籤上，附加服務 > 區域的安全通話服務功能 > 已啟用 (設定為是)。

您可以透過輸入以下格式的字串來在電話配置 XML 檔案 (cfg.xml) 中配置此參數：

```
<Secure_Call_Serv ua="na">Yes</Secure_Call_Serv>
```

- 使用 TLS 的 SIP 傳輸可以在電話網頁上進行靜態設定，也可以使用 DNS NAPTR 記錄中的資料自動設定。如將 SIP 傳輸參數設定為 TLS 的電話分機，電話只會允許 SRTP。如果 SIP 傳輸參數設定為自動，電話將執行 DNS 查詢以獲取傳輸方法。
- 存取電話管理網頁。請參閱[存取電話網頁界面](#)，第 116 頁。

过程

步驟 1 選取語音 > 分機 (n)。

步驟 2 在通話功能設定部分的安全通話選項欄位中，選擇可選、必填或嚴格。

您可以透過輸入以下格式的字串來在電話配置 XML 檔案 (cfg.xml) 中配置此參數：

```
<Secure_Call_Option_1_ ua="na">可選選項</Secure_Call_Option_1_>
```

選項：可選、必填和嚴格

- 可選 - 保留電話目前的安全通話選項。
- 必須 - 拒絕來自其他電話的沒有加密通話。

- 嚴格 - 只有當 SIP 傳輸設定為 **TLS** 時，才允許 SRTP。只有在 SIP 傳輸為 **UDP/TCP** 時，才允許 RTP。

預設值：可選

步驟 3 點擊提交所有變更。

配置 SIP 傳輸

對於 SIP 訊息，您可以配置所有分機以使用：

- 特定的協定
- 電話自動選取的協定

設定自動選擇時，電話會根據 DNS 伺服器的名稱授權指標 (NAPTR) 記錄決定傳輸通訊協定。電話會使用在記錄中優先順序最高的協定。

您亦可使用 XML(cfg.xml) 代碼配置電話設定檔中的參數。

開始之前

存取電話管理網頁。請參閱[存取電話網頁界面](#)，第 116 頁。

过程

步驟 1 選擇語音 > 分機 (**n**)，其中 **n** 為分機號碼。

步驟 2 在 **SIP** 設定部分，選擇 SIP 訊息的傳輸協議來設定 **SIP** 傳輸參數。

您可以透過輸入以下格式的字串來在電話配置 XML 檔案 (cfg.xml) 中配置此參數：

```
<SIP_Transport_n_ua="na">UDP</SIP_Transport_n_>
```

其中 *n* 為分機號碼。

選項：UDP、TCP、TLS 和自動

自助讓電話可根據 DNS 伺服器上的 NAPTR 記錄，自動選擇合適的 AUTO 傳輸通訊協定。

預設值：UDP

步驟 3 點擊提交所有變更。

封鎖傳送給電話的非代理 SIP 訊息

您可以停用電話從非代理伺服器接收 SIP 訊息的功能。啓用此功能後，電話便只會接收來自以下位置的 SIP 訊息：

- 代理伺服器
- 外傳代理伺服器
- 備用代理伺服器
- 備用外傳代理伺服器
- 來自代理伺服器和非代理伺服器的對話框中訊息。例如：通話運作階段對話框和訂閱對話框

您亦可使用 XML(cfg.xml) 代碼配置電話設定檔中的參數。

開始之前

存取電話管理網頁。請參閱[存取電話網頁界面](#)，第 116 頁。

过程

步驟 1 選取語音 > 系統。

步驟 2 在系統配置部分，將封鎖非代理 SIP 參數設為是，以封鎖除撥入對話訊息以外的任何非代理 SIP 訊息。如果您選擇否，電話便不會封鎖任何來電的非代理 SIP 訊息。

對於將使用 TCP 或 TLS 來傳輸 SIP 訊息的電話，將封鎖非代理 Nonproxy SIP 設定為否。系統預設會封鎖透過 TCP 或 TLS 傳輸的非代理 SIP 訊息。

您可以透過輸入以下格式的字串來在電話配置 XML 檔案 (cfg.xml) 中配置此參數：

```
<Auto_Answer_Page ua="na">Yes</Auto_Answer_Page>
```

選項：是及否

預設值：否

步驟 3 點擊提交所有變更。

配置私隱標題

SIP 訊息中的用戶私隱標題會透過受信任網絡設定用戶的私隱需求。

您可以為每部分機設定用戶私隱標題值。

您亦可使用 XML(cfg.xml) 代碼配置電話設定檔中的參數。

开始之前

存取電話管理網頁。請參閱[存取電話網頁界面](#)，第 116 页。

过程

步驟 1 選擇「語音 > 分機」。

步驟 2 在 **SIP** 設定部分，在信網絡的 SIP 訊息中，設定**私隱標題**參數以設定用戶隱私。

您可以透過輸入以下格式的字串來在電話配置 XML 檔案 (cfg.xml) 中配置此參數：

```
<Privacy_Header_2_ ua="na">header</Privacy_Header_2_>
```

選項：

- 已停用 (預設)
- 無—用戶要求私隱服務不將任何私隱功能套用至此 SIP 訊息。
- 標題—用戶需要就模糊的標題，以及無法清除識別資料使用私隱服務。
- 作業階段—用戶要求私隱服務提供匿名的作業階段。
- 用戶—用戶要求使用只適用於中介商的私隱級別。
- id—用戶要求系統提供不顯示的 IP 地址或主機名稱的替代 id。

預設值：已停用

步驟 3 點擊提交所有變更。

啟用 P-Early-Media 支援

您可以決定 P-Early-Media 標題是否包含在 SIP 訊息中，以用於撥出通話。P-Early-Media 標題會包含早期媒體串流的狀態。如果狀態表示網絡正在封鎖早期媒體串流，則電話將會播放本地回撥鈴聲。否則，電話便會在等待通話連接期間播放早期媒體。

您亦可使用 XML(cfg.xml) 代碼配置電話設定檔中的參數。

开始之前

存取電話管理網頁。請參閱[存取電話網頁界面](#)，第 116 页。

过程

步驟 1 選取語音 > 分機 (n)。

步驟 2 在 **SIP** 設定部分中，將 **P 早期媒體支援**設為是，以控制撥出通話的 SIP 訊息中是否包含 P-Early-Media 標題。

您可以透過輸入以下格式的字串來在電話配置 XML 檔案 (cfg.xml) 中配置此參數：

```
<P-Early-Media_Support_1_ua="na">No</P-Early-Media_Support_1_>
```

選項：是及否

預設值：否

步驟 3 點擊提交所有變更。

啟用對等軟體共用

對等軟體共用 (PFS) 是一種軟體分發模型，讓 Cisco IP 電話 可在子網上尋找其他相同型號或系列的電話，並在您需要同時升級多部電話時，共享已更新的軟體檔案。PFS 會使用 Cisco 點對點分配通訊協議 (CPPDP)，這是 Cisco 專用的通訊協議。使用 CPPDP，子網中的所有裝置便會形成對等的層次結構，然後便會將軟體或其他檔案從對等裝置複製到相鄰的裝置。為了軟體升級，根電話會從載入伺服器下載軟體映像，然後使用 TCP 連線將軟體傳輸到子網的其他電話上。

對等軟體共用：

- 限制 TFTP 傳輸至中央移除載入伺服器時的擁塞。
- 無需手動控制軟體升級。
- 同時重設大量電話時，可以縮短升級期間電話停機時間。



備註

- 除非同時升級多部電話，否則對等軟體共用無法運作。配合 Event:resync 傳送通知時，會在電話發起重新同步。可包含發起升級配置的 xml 例子：

```
“Event:resync;profile="http://10.77.10.141/profile.xml
```

- 將對等軟體共用記錄伺服器設定至 IP 地址和連接埠時，PFS 特定記錄會作為 UDP 訊息傳送至該伺服器。此設定必須在每部電話上完成。之後您便可以在疑難排解與 PFS 相關的問題時，使用相關記錄訊息。

您亦可使用 XML(cfg.xml) 代碼配置電話設定檔中的參數。

开始之前

存取電話管理網頁。請參閱[存取電話網頁界面](#)，第 116 頁。

过程

步驟 1 選取語音 > 佈建。

步驟 2 在軟體升級部分，設定參數：

- a) 設定對等軟體共享參數。

您可以透過輸入以下格式的字串來在電話配置 XML 檔案 (cfg.xml) 中配置此參數：

```
<Peer_Firmware_Sharing ua="na">Yes</Peer_Firmware_Sharing>
```

選項：是及否

預設值：是

- b) 設定對等韌體共享記錄伺服器，以指示 UDP 訊息傳送到的 IP 地址和埠的參數。

例如：10.98.76.123:514，其中 10.98.76.123 是 IP 地址，而 514 則是埠號碼。

您可以透過輸入以下格式的字串來在電話配置 XML 檔案 (cfg.xml) 中配置此參數：

```
<Peer_Firmware_Sharing_Log_Server>192.168.5.5</ Peer_Firmware_Sharing_Log_Server>
```

Peer_Firmware_Sharing_Log_Server 會指定 UDP 遠端 syslog 伺服器的主機名稱與連接埠。連接埠預設為預設 syslog 514。

步驟 3 點擊提交所有變更。

指定設定檔驗證類型

設定檔驗證會允許電話用戶將佈建設定檔重新同步至電話。電話首次嘗試同步及下載設定檔，並取得 HTTP 或 HTTPS 401 驗證錯誤時，便需要提供驗證資料。啓用此功能後，電話會在以下情況顯示設定檔帳號設定畫面：

- 電話重啓後首次佈建時，HTTP 或 HTTPS 401 驗證錯誤發生的時候
- 設定檔帳號的用戶名稱與密碼留空的時候
- 設定檔規則中沒有用戶名稱與密碼的時候

如果錯過或忽略設定檔帳戶設定畫面，用戶還可以透過電話屏幕目錄，或設定軟鍵存取設定畫面，而該軟鍵只會在未註冊電話線路時顯示。

停用功能後，電話便不會顯示設定檔帳戶設定畫面。

設定檔規則欄位中的用戶名稱和密碼的優先順序會高於設定檔帳號。

- 當您在設定檔規則欄位中提供正確的 URL，但沒有用戶名稱和密碼時，電話便必須進行驗證或摘要以重新同步設定檔。使用正確の設定檔帳號即可透過驗證。設定檔帳號不正確，驗證便會失敗。
- 當您在設定檔規則欄位中提供正確的 URL、用戶名稱和密碼時，電話便必須進行驗證或摘要以重新同步設定檔。設定檔帳號並非用於電話重新同步。登入成功。
- 當您在設定檔規則欄位中提供正確的 URL，但用戶名稱和密碼不正確時，電話便必須進行驗證或摘要以重新同步設定檔。設定檔帳號並非用於電話重新同步。登入一律失敗。
- 當您在配置檔案規則欄位提供正確的 URL 時，登入一律失敗。

您亦可使用 XML(cfg.xml) 代碼配置電話設定檔中的參數。

您可以從電話管理網頁指定設定檔驗證類型。

开始之前

存取電話管理網頁。請參閱[存取電話網頁界面](#)，第 116 页。

过程

步驟 1 選取語音 > 佈建。

步驟 2 在配置設定檔部分，設定設定檔驗證類型參數，以指定用於設定檔帳戶驗證的憑證。

您可以透過輸入以下格式的字串來在電話配置 XML 檔案 (cfg.xml) 中配置此參數：

```
<Profile_Authentication_Type ua="na">Disabled</Profile_Authentication_Type>
```

選項：

- **停用**：停用設定檔帳戶功能。停用此功能後，電話屏幕便不會顯示設定檔帳戶設定目錄。
- **基本 HTTP 驗證**：用於驗證設定檔帳號的 HTTP 登入憑證。
- **XSI 驗證**：用於驗證設定檔帳號的 XSI 登入憑證或 XSI SIP 憑證。驗證憑證會視乎電話的 XSI 驗證類型而有所不同：
 - 電話的 XSI 驗證類型設定為登入憑證時，便會使用 XSI 登入憑證。
 - 電話的 XSI 驗證類型設定為 SIP 憑證時，便會使用 XSI SIP 登入憑證。

預設值：基本 HTTP 驗證

步驟 3 點擊提交所有變更。

控制驗證要求以存取電話的目錄

您可以控制存取電話目錄是否需要驗證。

开始之前

存取電話管理網頁。請參閱[存取電話網頁界面](#)，第 116 页。

过程

步驟 1 選擇語音 > 電話。

步驟 2 如用於用戶驗證控制的參數，第 232 页表中所述，設定LCD 驗證和LCD 驗證自訂部分。

用於用戶驗證控制的參數

下表定義了電話網頁界面中語音 > 電話 > 標籤頁下，**LCD 驗證**和 > **LCD 驗證自訂**部分中，用於用戶驗證控制功能的參數之功能和用法。同時還定義了電話設定檔 (cfg.xml) 中所新增的字串語法，其中包含用於設定參數的 XML 代碼。

數表 31: 用於用戶驗證控制的參數

參數	說明
LCD 目錄存取要求驗證	<p>控制用戶是否需要驗證以存取電話目錄。</p> <p>執行以下其中一項行動：</p> <ul style="list-style-type: none"> 在附有 XML 的設定檔檔案 (cfg.xml) 中，以這種格式輸入一段字串： <pre><Require_Authentication_for_LCD_Menu_Access ua="na">Default</Require_Authentication_for_LCD_Menu_Access></pre> 在電話網頁界面上，選擇所需的值。 <p>允許的值：預設 自訂 否</p> <ul style="list-style-type: none"> 預設值 - 選用此選項時，用戶需要提供密碼，然後登入以存取需要驗證的電話目錄。電話可繼續支援 11.3(2) 之前版本中支援的所有功能。電話會顯示鎖定屏幕標誌。 若要存取任何需要驗證的電話目錄，用戶需要提供密碼並按登入。鎖定標誌保持鎖定狀態。用戶登入後，鎖定標誌會解除鎖定。 自訂 - 選用此選項時，用戶只需要驗證即可存取設定檔規則和電話上的重設為原廠設定。對這兩個目錄的驗證控制亦會取決於重設為原廠設定目錄和設定檔規則目錄的設定。用戶無需進行任何驗證即可存取其他電話目錄。 否 - 選取此選項後，電話上的登入目錄、登出目錄、鎖定標誌以及設定密碼目錄均無法使用。用戶無需任何驗證即可存取電話目錄。 <p>預設值：預設</p>
重設為原廠設定	<p>指定用戶是否需要驗證以存取電話上的重設為原廠設定。</p> <p>只有將需要驗證的LCD 目錄存取參數設定為自訂，您才可以自訂該參數為是或否。</p> <p>執行以下其中一項行動：</p> <ul style="list-style-type: none"> 在附有 XML 的設定檔檔案 (cfg.xml) 中，以這種格式輸入一段字串： <pre><Factory_Reset_Menu ua="na">Yes</Factory_Reset_Menu></pre> 在電話網頁界面中，按需要將此參數設定為是或否。 <p>允許使用的值：是 否</p> <p>預設值：是</p>

參數	說明
設定檔規則目錄	<p>指定用戶是否需要驗證以存取電話上的設定檔規則。</p> <p>只有將需要驗證的 LCD 目錄存取參數設定為自訂，您才可以自訂該參數為是或否。</p> <p>執行以下其中一項行動：</p> <pre><Profile_Rule_Menu ua="na">Yes</Profile_Rule_Menu></pre> <ul style="list-style-type: none"> 在電話網頁界面中，按需要將此參數設定為是或否。 <p>允許使用的值：是 否</p> <p>預設值：是</p>

以略過軟鍵將來電設為靜音

您可以在電話上新增略過軟鍵。用戶可以在忙碌及不想被打擾時，按此軟鍵來將來電設為靜音。如果用戶按下該軟鍵，電話便會停止響鈴，但用戶會看到視覺提示，同時亦可接聽來電。

开始之前

存取電話管理網頁。請參閱[存取電話網頁界面](#)，第 116 页。

过程

步驟 1 選擇語音 > 電話。

步驟 2 在可程式制訂軟鍵部分中，設定啟用可程式制訂軟鍵為是。

步驟 3 請在響鈴鍵列表欄位中輸入以下的值：

```
answer|1;ignore|2;ignoresilent|3;
```

步驟 4 點擊提交所有變更。

將進行中的通話從電話移至其他電話 (位置)

您可以配置電話，以無縫地將通話從一部桌面電話 (位置) 移至其他流動電話或桌上電話 (位置)。

啟用此功能後，任何位置功能便會新增至電話屏幕。用戶可以使用此目錄來按位置將多部電話新增至分機。該分機有來電時，所有新增的電話都會響鈴，而用戶則可從任何位置接聽來電。位置列表亦會儲存於 BroadWorks XSI 伺服器。

您亦可使用 XML(cfg.xml) 代碼配置電話設定檔中的參數。要配置每個參數，請參閱中的字串語法將進行中通話轉移到其他位置的參數，第 234 页列表。

开始之前

存取電話管理網頁。請參閱[存取電話網頁界面](#)，第 116 页。

过程

步驟 1 選取語音 > 分機 (n)。

步驟 2 在 XSI 線路服務區段中，如 [將進行中通話轉移到其他位置的參數](#)，第 234 页列表所述設定 XSI 主機伺服器、XSI 驗證類型、登入用的用戶編號、登入密碼，以及任何位置參數。

如果您為 SIP 憑證選擇 XSI 驗證類型，您必須在訂閱者資料部分中，輸入訂閱者的驗證編號和密碼。

步驟 3 點擊提交所有變更。

將進行中通話轉移到其他位置的參數

下表定義了對於電話網頁界面中，分機 (n) 標籤頁內 XSI 線路服務部分中，將進行中通話移至其他位置參數的功能和使用方法。同時還定義了電話設定檔中所新增的字串語法，其中包含用於設定參數的 XML (cfg.xml) 代碼。

數表 32: 將進行中通話轉移到其他位置的參數

參數	說明
XSI 主機伺服器	<p>輸入伺服器的名稱。例如：</p> <pre>xsi.iopl.broadworks.net</pre> <p>備註 XSI 主機伺服器預設為使用 http 協定。如要啓用透過 HTTPS 使用 XSI，您可在伺服器中指定 https://。</p> <p>執行以下其中一項行動：</p> <ul style="list-style-type: none"> 在附有 XML 的設定檔檔案 (cfg.xml) 中，以這種格式輸入一段字串： <pre><XSI_Host_Server ua="na">https://xsi.iopl.broadworks.net</XSI_Host_Server></pre> <ul style="list-style-type: none"> 在電話網頁中，輸入伺服器。 <p>例如：</p> <pre>https://xsi.iopl.broadworks.net</pre> <p>您亦可指定伺服器的埠。例如：</p> <pre>https://xsi.iopl.broadworks.net:5061</pre> <p>如未指定埠。系統便會使用特定協議的預設埠。</p> <p>預設值：空白</p>

參數	說明
XSI 驗證類型	<p>確定 XSI 驗證類型。</p> <p>執行以下其中一項行動：</p> <ul style="list-style-type: none"> 在附有 XML 的設定檔檔案 (cfg.xml) 中，以這種格式輸入一段字串： <pre><XSI_Authentication_Type ua="na">SIP 憑證 </XSI_Authentication_Type></pre> <ul style="list-style-type: none"> 在電話網頁中，選擇驗證類型。 <p>選項：</p> <p>登入憑證—驗證登入用的用戶編號與密碼的存取權。</p> <p>SIP 憑證—驗證已在電話上註冊的 SIP 帳號之註冊驗證編號與密碼的存取權。</p> <p>如果您為 SIP 憑證選擇 XSI 驗證類型，您必須在訂閱者資料部分中，輸入訂閱者的驗證編號及密碼。</p> <p>預設值：登入憑證</p>
登入用戶編號	<p>電話用戶的 BroadSoft 用戶編號。</p> <p>例如：</p> <pre>johndoe@xdp.broadsoft.com.</pre> <p>執行以下其中一項行動：</p> <ul style="list-style-type: none"> 在附有 XML 的設定檔檔案 (cfg.xml) 中，以這種格式輸入一段字串： <pre><Login_User_ID ua="na">4081005300@as1bsoft22.sipurash.com</Login_User_ID></pre> <ul style="list-style-type: none"> 在電話網頁中，輸入有效的用戶編號。 <p>對於所有 XSI 驗證類型，您都必須輸入登入用的用戶編號。沒有此參數，BroadWorks 任何立置功能便無法運作。</p> <p>預設值：admin</p>
登入密碼	<p>與登入用的用戶編號相關的字母數字密碼</p> <p>選擇登入憑證作為 XSI 驗證類型時，請輸入登入密碼。</p> <p>輸入密碼後，此參數在設定檔 (cfg.xml) 中會顯示以下內容：</p> <pre><ACS_Password ua="na">*****</ACS_Password></pre> <p>預設值：空白</p>

參數	說明
啟用任意位置	<p>在分機上啟用 BroadWorks 任何位置功能。</p> <p>執行以下其中一項行動：</p> <ul style="list-style-type: none"> 在附有 XML 的設定檔檔案 (cfg.xml) 中，以這種格式輸入一段字串： <pre><Anywhere_Enable_1_ ua="na">是</Anywhere_Enable_1_></pre> 在電話網頁中選擇是，便會在此線路上啟用任何位置功能，用戶可使用電話目錄來將多個位置新增至這條指定線路。 <p>有效值：是 否 預設值：是</p>

為電話和 BroadWorks XSI 伺服器同步封鎖來電者 ID 功能

您可以同步電話上封鎖來電者 ID 狀態，以及 BroadWorks XSI 伺服器上的線路 ID 封鎖狀態。啟用同步功能後，用戶在封鎖來電者 ID 設定中作出的變更，亦會套用於 BroadWorks 伺服器設定。

您亦可使用 XML(cfg.xml) 代碼配置電話設定檔中的參數。

開始之前

存取電話管理網頁。請參閱[存取電話網頁界面](#)，第 116 頁。

过程

步驟 1 選取語音 > 分機 (n)。

步驟 2 在 XSI 線路服務部分中，設定啟用封鎖 CID 參數。選擇是來使用 XSI 界面啟用與伺服器同步封鎖來電者 ID 狀態的功能。選擇否來使用電話本機的封鎖來電者 ID 設定。

您可以透過輸入以下格式的字串來在電話配置 XML 檔案 (cfg.xml) 中配置此參數：

```
<Block_CID_Enable_1_ ua="na">No</Block_CID_Enable_1_>
```

備註

- 功能鍵同步設定為是的時候，FKS 會早過 XSI 同步。
- 如未輸入 XSI 主機伺服器和憑證，且啟用 CFWD 欄位設定為是，則電話用戶無法轉接電話上的通話。

選項：是及否

預設值：否

步驟 3 點擊提交所有變更。

允許檢視線路上的 BroadWorks XSI 近期通話

您可配置電話，以顯示來自 BroadWorks 伺服器或本地電話的最近近期通話。啓用功能後，近期通話畫面便會顯示目錄的近期通話，而用戶亦可以選擇 XSI 近期通話或本機近期通話。

您可以設定對 BroadWorks 伺服器近期通話的本機聯絡人進行反向名稱尋找的功能。例如，在伺服器上，您將用戶 3280 (4085273280) 的名稱設定為「cx400 liu」，另一個用戶 3281 (4085273281) 的名稱則設定為「cx401 liu」。用戶 3280 已在電話 A 註冊，而用戶 3281 已在電話 B 上註冊。您透過電話 A 致電，令電話 B 出現未接來電、已接來電或擱置通話。電話 B 的 Broadsoft 近期通話會顯示以下資料：

- 如果個人目錄中沒有與來電者名稱相符的聯絡人，電話 B 的 BroadWorks 近期通話會將原始名稱「cx400 liu」作為來電者名稱儲存在伺服器中。
- 如果個人目錄中的某個聯絡人的名稱為「Name」=「B3280」以及「工作」=「3280」，並與通話號碼相符，則電話 B 的 BroadWorks 近期通話會將聯絡人名稱「B3280」顯示為來電者名稱。
- 如果個人目錄中有一個「姓名」=「C3280」和「工作」=「03280」的聯絡人，並且用戶配置了一個來電者 ID 對應規則 (<3:03>x.)，BroadWorks 的通話記錄在電話 B 上顯示「C3280」，使用對應的電話號碼 03280。如果有未對應的電話號碼的與聯絡人相符合，則所對應的電話號碼將不會被用於反向名稱尋找。

您亦可使用 XML(cfg.xml) 代碼配置電話設定檔中的參數。要配置每個參數，請參閱中的字串語法 [特定線路 BroadWorks XSI 近期通話的參數](#)，第 238 頁列表。

开始之前

存取電話管理網頁。請參閱[存取電話網頁界面](#)，第 116 頁。

已啓用啟用通話記錄欄位。

过程

步驟 1 選擇語音 > 電話。

步驟 2 在 XSI 電話服務部分中，如 [特定線路 BroadWorks XSI 近期通話的參數](#)，第 238 頁所述設定 XSI 主機伺服器、XSI 驗證類型、登入用的用戶編號、登入密碼，以及啟用位置欄位。

如果您為 XSI 驗證類型選擇 SIP 憑證，您便必須在此部分輸入 SIP 驗證編號和 SIP 密碼。

步驟 3 如 [特定線路 BroadWorks XSI 近期通話的參數](#)，第 238 頁所述，設定通話紀錄相關線路和顯示通話紀錄欄位。

備註 將啟用通話記錄設定為否後，近期通話畫面便不會顯示目錄的顯示近期通話，

步驟 4 點擊提交所有變更。

特定線路 BroadWorks XSI 近期通話的參數

下表定義了對於電話網頁界面中，電話標籤頁內 XSI 電話服務部分中，特定線路的 XSI 近期通話參數的功能和使用方法。同時還定義了電話設定檔中所新增的字串語法，其中包含用於設定參數的 XML (cfg.xml) 代碼。

數表 33: 特定線路的 XSI 通話紀錄參數

參數	說明
XSI 主機伺服器	<p>輸入伺服器的名稱，例如：</p> <pre>xsi.iopl.broadworks.net</pre> <p>.</p> <p>備註 XSI 主機伺服器預設為使用 http 協定。如要啓用透過 HTTPS 使用 XSI，您可在伺服器中指定 https://。</p> <ul style="list-style-type: none"> 在附有 XML 的設定檔檔案 (cfg.xml) 中，以這種格式輸入一段字串： <pre><XSI_Host_Server ua="na">https://xsi.iopl.broadworks.net</XSI_Host_Server></pre> <ul style="list-style-type: none"> 在電話網頁界面中，輸入要使用的 XSI 伺服器。 <p>預設值：空白</p>
XSI 驗證類型	<p>確定 XSI 驗證類型。選擇登入憑證以驗證 XSI id 與密碼的存取權。選擇 SIP 憑證以驗證已在電話上註冊的 SIP 帳號之註冊用戶編號與密碼的存取權。</p> <ul style="list-style-type: none"> 在附有 XML 的設定檔檔案 (cfg.xml) 中，以這種格式輸入一段字串： <pre><XSI_Authentication_Type ua="na">SIP Credentials</XSI_Authentication_Type></pre> <ul style="list-style-type: none"> 在電話網頁界面中，指定 XSI 服務的驗證類型。 <p>選項：SIP 憑證和登入憑證</p> <p>預設值：登入憑證</p>

參數	說明
登入用戶編號	<p>電話用戶的 BroadSoft 用戶編號，例如 johndoe@xdp.broadsoft.com。</p> <p>選擇登入憑證時輸入 SIP 驗證編號，或輸入 SIP 驗證 作 XSI 驗證類型。</p> <p>選擇以 SIP 驗證編號作為 SIP 憑證 時，您必須輸入登入用戶編號。沒有登入用戶編號的話，BroadSoft Directory 便不會顯示於電話目錄列表內。</p> <ul style="list-style-type: none"> 在附有 XML 的設定檔檔案 (cfg.xml) 中，以這種格式輸入一段字串： <pre data-bbox="1015 709 1425 758"><Login_User_ID ua="na">username</Login_User_ID></pre> 在電話網頁界面中，輸入用於驗證 XSI 伺服器存取權的用戶名稱。 <p>預設值：空白</p>
登入密碼	<p>與用戶編號相關的字母數字密碼</p> <p>選取登入憑證作為 XSI 驗證類型時，請輸入登入密碼。</p> <p>預設值：空白</p>
啓用目錄	<p>為電話用戶啓用 BroadSoft Directory。選擇是以啓用目錄，選擇否以停用。</p> <p>執行以下其中一項行動：</p> <ul style="list-style-type: none"> 在附有 XML 的設定檔檔案 (cfg.xml) 中，以這種格式輸入一段字串： <pre data-bbox="1015 1356 1398 1404"><Directory_Enable ua="na">Yes</Directory_Enable></pre> 在電話網頁界面中，將此欄位設為是以啓用 BroadSoft 目錄。 <p>選項：是及否</p> <p>預設值：否</p>

參數	說明
通話紀錄相關線路	<p>允許您選擇要顯示最近通話的電話線路。</p> <p>執行以下其中一項行動：</p> <ul style="list-style-type: none"> 在附有 XML 的設定檔檔案 (cfg.xml) 中，以這種格式輸入一段字串： <pre><CallLog_Associated_Line ua="na">1</CallLog_Associated_Line></pre> <ul style="list-style-type: none"> 在電話網頁界面中，選擇電話線路。 <p>有效值：1 至 10</p> <p>預設值：1</p>
顯示通話紀錄	<p>允許您設定電話將顯示甚麼類型的近期通話。</p> <p>執行以下其中一項行動：</p> <ul style="list-style-type: none"> 在附有 XML 的設定檔檔案 (cfg.xml) 中，以這種格式輸入一段字串： <pre><Display_Recents_From ua="na">Phone</Display_Recents_From></pre> <ul style="list-style-type: none"> 在電話網頁界面中，選擇伺服器以顯示 BroadSoft XSI 的最近近期通話，然後選擇電話以顯示本機的最近近期通話。 <p>選項：電話和伺服器</p> <p>預設值：電話</p> <p>備註 只有在您將啟用通話記錄設定為是，以及將顯示近期通話從類型設為伺服器，顯示近期通話才會加入近期通話畫面。</p>

啟用功能鍵同步

啟用功能鍵同步 (FKS) 時，伺服器上的來電轉駁和勿打擾 (DND) 設定將會同步至電話。在電話上作出的 DND 和來電轉駁設定變更亦會同步至伺服器。

啟用功能鍵同步 (FKS) 時，伺服器上的來電轉駁和勿打擾 (DND) 設定將會同步至電話。在電話上作出的 DND 和來電轉駁設定變更亦會同步至伺服器。如已設定，主管便可存取電話上的**設定>主管**目錄。同樣，助理亦可存取**設定>助理**目錄。



備註 必須為所有主管和助理用戶啟用功能鍵同步功能。

开始之前

存取電話管理網頁。請參閱[存取電話網頁界面](#)，第 116 页。

过程

- 步驟 1 選取語音 > 分機 [n]，其中 n 為分機號碼。
- 步驟 2 在通話功能設定部分中，將功能鍵同步欄位設定為是。
- 步驟 3 點擊提交所有變更。

相關主題

- [DND 與來電轉駁狀態同步](#)，第 241 页
- [允許透過 XSI 服務同步來電轉駁狀態](#)，第 242 页
- [允許透過 XSI 服務同步 DND 狀態](#)，第 243 页

DND 與來電轉駁狀態同步

您可以在電話管理網頁上配置相關設定，以啓用勿打擾 (DND) 狀態同步，以及電話和伺服器之間的來電轉駁。

有兩種方法可以同步功能狀態：

- 功能鍵同步處理 (FKS)
- XSI 同步





備註 必須為所有主管和助理用戶啓用功能鍵同步功能。

FKS 會使用 SIP 訊息來與功能狀態通訊。XSI 同步會使用 HTTP 訊息。如果同時啓用 FKS 和 XSI 同步，則 FKS 會早過 XSI 同步。請參閱下表中的 FKS 與 XSI 同步互動方式。

數表 34: FKS 與 XSI 同步的互動

同步功能鍵	已啟用 DND	已啟用 CFWD	DND 同步	CFWD 同步
是	是	是	是 (SIP)	是 (SIP)
是	否	否	是 (SIP)	是 (SIP)
是	否	是	是 (SIP)	是 (SIP)
是	否	否	是 (SIP)	是 (SIP)
否	是	是	是 (HTTP)	是 (HTTP)

同步功能鍵	已啟用 DND	已啟用 CFWD	DND 同步	CFWD 同步
否	否	是	否	是 (HTTP)
否	是	否	是 (HTTP)	否
否	否	否	否	否

如果線路鍵已配置 FKS 或 XSI 同步功能，並已啓用 DND 或來電轉駁功能，電話便會在線路鍵標籤旁，顯示對應的 DND  標誌或來電轉駁  標誌。如果該線路鍵有未接來電、語音留言或緊急的語音郵件提示，DND 標誌或通話轉駁標誌亦會顯示提示通知。

相關主題

[啓用功能鍵同步](#)，第 240 頁

[允許透過 XSI 服務同步來電轉駁狀態](#)，第 242 頁

[允許透過 XSI 服務同步 DND 狀態](#)，第 243 頁

允許透過 XSI 服務同步來電轉駁狀態

啓用來電轉接同步後，與伺服器上的來電轉接相關設定將會同步至電話。在電話上作出的來電轉接設定變更亦會同步至伺服器。

您亦可使用 XML(cfg.xml) 代碼配置電話設定檔中的參數。

開始之前

- 存取電話管理網頁。請參閱[存取電話網頁界面](#)，第 116 頁。
- 在語音 > 分機 (n) 標籤上，配置 XSI 主機伺服器和相應的憑證。
 - 使用登入憑證作 XSI 伺服器驗證時，請在 XSI 線路服務部分中，輸入 XSI 主機伺服器、登入用戶編號，以及登入密碼。
 - 使用 SIP 驗證作 XSI 伺服器驗證時，請在 XSI 線路服務部分中，輸入 XSI 主機伺服器和登入用戶編號，以及在訂閱者資料部分中，輸入驗證編號和密碼。
- 從語音 > 分機 (n) > 的通話功能設定部分中，停用功能鍵同步 (FKS)。

過程

步驟 1 選取語音 > 分機 [n]，其中 n 為分機號碼。

步驟 2 在 XSI 線路服務部分中，將啟用 CFWD 參數設定為是。

您可以透過輸入以下格式的字串來在電話配置 XML 檔案 (cfg.xml) 中配置此參數：

```
<CFWD_Enable_1_ua="na">Yes</CFWD_Enable_1_>
```

選項：是及否

預設值：是

備註 如已啓用來電轉接的 XSI 同步，且未正確配置 XSI 主機伺服器或 XSI 帳戶，則電話用戶無法轉接電話上的通話。

步驟 3 點擊提交所有變更。

相關主題

[DND 與來電轉駁狀態同步](#)，第 241 页

[啓用功能鍵同步](#)，第 240 页

允許透過 XSI 服務同步 DND 狀態

啓用勿打擾 (DND) 同步後，伺服器上的 DND 設定將會同步至電話。在電話上作出的 DND 設定變更亦會同步至伺服器。

您亦可使用 XML(cfg.xml) 代碼配置電話設定檔中的參數。

開始之前

- 存取電話管理網頁。請參閱[存取電話網頁界面](#)，第 116 页。
- 在語音 > 分機 (n) 標籤上，配置 XSI 主機伺服器和相應的憑證。
 - 使用登入憑證作 XSI 伺服器驗證時，請在 XSI 線路服務部分中，輸入 XSI 主機伺服器、登入用戶編號，以及登入密碼。
 - 使用 SIP 驗證作 XSI 伺服器驗證時，請在 XSI 線路服務部分中，輸入 XSI 主機伺服器和登入用戶編號，以及在訂閱者資料部分中，輸入驗證編號和密碼。
- 從語音 > 分機 (n) 的通話功能設定部分中，停用功能鍵同步 (FKS)。

过程

步驟 1 選取語音 > 分機 [n]，其中 n 為分機號碼。

步驟 2 在 XSI 線路服務部分中，將啟用 DND 參數設定為是。

您可以透過輸入以下格式的字串來在電話配置 XML 檔案 (cfg.xml) 中配置此參數：

```
<DND_Enable_1_ua="na">Yes</DND_Enable_1_>
```

選項：是及否

預設值：是

步驟 3 點擊提交所有變更。

相關主題

[DND 與來電轉駁狀態同步](#)，第 241 页

[啓用功能鍵同步](#)，第 240 页

啟用透過 XSI 服務同步拒絕匿名來電

您可以透過 XSI 服務為每條線路啟用拒絕匿名來電同步功能。此功能可用於拒接已封鎖其號碼顯示的來電者的來電。

除了每條線路的設定之外，您也可以使用語音 > 用戶 > 附加服務部分中的 > 封鎖 ANC 設定欄位，以便直接為所有線路啟用或停用相關功能。

設定的優先順序：啟用封鎖匿名來電 > 封鎖 ANC 設定。

例如，如果您將特定線路的啟用封鎖匿名來電設為是，則封鎖 ANC 設定中的設定便會對該線路無效，而對啟用封鎖匿名來電設為否的其他線路有效。

開始之前

- 存取電話管理網頁。請參閱[存取電話網頁界面](#)，第 116 頁。
- 在語音 > 分機 (n) 標籤上，配置 XSI 主機伺服器 and 相應的憑證。
 - 使用登入憑證作 XSI 伺服器驗證時，請在 XSI 線路服務部分中，輸入 XSI 主機伺服器、登入用戶編號，以及登入密碼。
 - 使用 SIP 驗證作 XSI 伺服器驗證時，請在 XSI 線路服務部分中，輸入 XSI 主機伺服器和登入用戶編號，以及在訂閱者資料部分中，輸入驗證編號和密碼。
- 確保已在線路或 XSI 服務中啟用拒絕匿名來電。否則，您的用戶仍會收到匿名通話。

过程

步驟 1 選擇語音 > 分機 [n]，其中 [n] 為分機號碼。

步驟 2 在 XSI 線路服務部分中，將啟用封鎖匿名來電參數設定為是。

您可以透過輸入以下格式的字串來在電話配置 XML 檔案 (cfg.xml) 中配置此參數：

```
<Block_Anonymous_Call_Enable_n_ua="na">Yes</Block_Anonymous_Call_Enable_n_>
```

其中 n 為分機號碼。

選項：是及否

預設值：否

步驟 3 點擊提交所有變更。

變更生效後，XSI 服務將接管電話以提供此功能。即使啟用封鎖匿名來電設為是，此功能亦不適用於以下情況：

- 已在 XSI 服務中停用此功能。
- 已在線路上停用此功能。

因為已在 XSI 服務與該線路之間同步功能狀態。

為拒絕匿名來電設定功能啟用碼

您可以設定啟用碼，來為所有已停用同步拒絕匿名來電的線路封鎖或取消封鎖匿名來電。

開始之前

存取電話管理網頁。請參閱[存取電話網頁界面](#)，第 116 頁。

过程

步驟 1 選擇語音 > 地區。

步驟 2 在垂直服務啟用碼部分中，確保**Block ANC Act Code**欄位已設定為伺服器所定義的值。預設值為 * 77。

在附有 XML 的設定檔檔案 (cfg.xml) 中，以這種格式輸入一段字串：

```
<Block_ANC_Act_Code ua="na">*77</Block_ANC_Act_Code>
```

步驟 3 在垂直服務啟用碼部分中，確保**Block ANC Deact Code**欄位已設定為伺服器所定義的值。預設值為 * 87。

在附有 XML 的設定檔檔案 (cfg.xml) 中，以這種格式輸入一段字串：

```
<Block_ANC_Deact_Code ua="na">*87</Block_ANC_Deact_Code>
```

步驟 4 點擊提交所有變更。

您的用戶可以撥打 * 77 或 * 87，然後按通話軟鍵來封鎖所有匿名來電或取消封鎖。

此操作與來自語音 > 用戶 > 附加服務部分的 > 封鎖 ANC 設定欄位的設定相同。適用於將啟用封鎖匿名來電 (位於語音 > 分機的 > XSI 線路服務部分中) 設為否的線路。

啟用透過 XSI 服務同步來電待接

您可以透過 XSI 服務為每條線路啓用來電待接同步功能。使用此功能，用戶便可在正在進行通話時接聽來電。

除了相關設定之外，您也可以使用語音 > 用戶附加服務部分中的**CW** 設定欄位，以便直接為所有線路啓用或停用相關功能。

設定的優先順序：啟用來電待接 > CW 設定。

例如，如果您將特定線路的啟用來電待接設為是，則CW 設定中的設定便會對該線路無效，而對啟用來電待接設為否的其他線路有效。

开始之前

- 存取電話管理網頁。請參閱[存取電話網頁界面](#)，第 116 頁。
- 在語音 > 分機 (n) 標籤上，配置 XSI 主機伺服器和相應的憑證。
 - 使用登入憑證作 XSI 伺服器驗證時，請在 XSI 線路服務部分中，輸入 XSI 主機伺服器、登入用戶編號，以及登入密碼。
 - 使用 SIP 驗證作 XSI 伺服器驗證時，請在 XSI 線路服務部分中，輸入 XSI 主機伺服器和登入用戶編號，以及在訂閱者資料部分中，輸入驗證編號和密碼。
- 確保已在線路或 XSI 服務中啓用來電待接。否則，您的用戶在通話時將不會收到任何來電。

过程

步驟 1 選擇語音 > 分機 [n]，其中 [n] 為分機號碼。

步驟 2 在 XSI 線路服務部分中，將啟用來電待接參數設定為是。

您可以透過輸入以下格式的字串來在電話配置 XML 檔案 (cfg.xml) 中配置此參數：

```
<Call_Waiting_Enable_n_ua="na">Yes</Call_Waiting_Enable_n_>
```

其中 *n* 為分機號碼。

選項：是及否

預設值：否

步驟 3 點擊提交所有變更。

變更生效後，XSI 服務將接管電話以提供此功能。即使啟用來電待接設為是，此功能亦不適用於以下情況：

- 已在 XSI 服務中停用此功能。
- 已在線路上停用此功能。

因為已在 XSI 服務與該線路之間同步功能狀態。

設定來電待接的功能啟用碼

您可以設定啓用代碼 (星號代碼)，該代碼可用於啟動或停用所有線路的來電待接功能。

开始之前

存取電話管理網頁。請參閱[存取電話網頁界面](#)，第 116 頁。

过程

步驟 1 選擇語音 > 地區。

步驟 2 在垂直服務啟用碼部分中，確保**Cfwd All Act Code**欄位已設定為伺服器所定義的值。預設值為 * 56。

在附有 XML 的設定檔檔案 (cfg.xml) 中，以這種格式輸入一段字串：

```
<CW_Act_Code ua="na">*56</CW_Act_Code>
```

步驟 3 在垂直服務啟用碼部分中，確保**CW_Deact_Code**欄位已設定為伺服器所定義的值。預設值為 * 57。

在附有 XML 的設定檔檔案 (cfg.xml) 中，以這種格式輸入一段字串：

```
<CW_Deact_Code ua="na">*57</CW_Deact_Code>
```

步驟 4 在垂直服務啟用碼部分中，確保**CW_Per_Call_Act_Code**欄位已設定為伺服器所定義的值。預設值為 * 71。

在附有 XML 的設定檔檔案 (cfg.xml) 中，以這種格式輸入一段字串：

```
<CW_Per_Call_Act_Code ua="na">*71</CW_Per_Call_Act_Code>
```

步驟 5 在垂直服務啟用碼部分中，確保**CW_Per_Call_Deact_Code**欄位已設定為伺服器所定義的值。預設值為 * 70。

在附有 XML 的設定檔檔案 (cfg.xml) 中，以這種格式輸入一段字串：

```
<CW_Per_Call_Deact_Code ua="na">*70</CW_Per_Call_Deact_Code>
```

步驟 6 點擊提交所有變更。

您的用戶可以撥打 * 56 或 * 57，然後按通話軟鍵來啟動或停用所有來電的來電待接功能。此操作與來自語音 > 用戶 > 附加服務部分的 > **CW** 設定欄位的設定相同。這些啟用碼不會套用於那些已啟用透過 XSI 服務同步待接來電的線路。

您的用戶可以撥打 * 71 或 * 70，然後按通話軟鍵來啟動或停用所有來電的來電待接功能。這些啟用碼不會套用於那些已啟用透過 XSI 服務同步待接來電的線路。如果在 XSI 服務中停用來電待接功能，則伺服器將會封鎖所有來電，因此這些啟用碼不會生效。

主管和助理

您可以進行設定，讓主管及其助理共享通話控制權。

您可以在 BroadWorks 中將用戶配置為主管和助理。BroadWorks 配置亦可設定主管和助理之間的關係。如需詳細資訊，請參閱 BroadWorks 檔案。

完成 BroadWorks 配置後，您可以配置以下電話設定。

- 啟用電話和伺服器之間的主管助理同步功能。
- 更新撥號計劃，讓用戶可撥打服務啟動碼。

- 如有需要，請為**主管 / 助理**目錄配置線路鍵。
- 如有需要，請更改服務啟動碼。
- 如有需要，請更改可編程軟鍵。
- 為電話的主管-助理角色設置偏好設定。



重要

- 主管和助理無法共享電話。切勿在同一部電話上為主管和助理配置分機。
- 推薦私人線路使用主管助理功能。
- 助理可以並行發起的通話的數量限制如下：電話網頁**其他線路鍵**設定的**每條線路的通話外觀設定 > 語音 > 電話 標籤**。

為主管-助理角色設置偏好設定

如果您希望為分機所選擇的主管-助理角色設置偏好設定，請執行此任務。該偏好設定不能直接決定電話的主管-助理角色。電話上的偏好設定和 BroadWorks 上的角色關係設定終於可以確定電話的實際角色。有關選取角色邏輯的詳細資訊，請參閱 [選擇主管-助理角色的邏輯](#)，第 248 頁。

開始之前

存取電話管理網頁。請參閱[存取電話網頁界面](#)，第 116 頁。

確保已啟用功能鍵同步 (FKS) 功能。請參閱[啟用功能鍵同步](#)，第 240 頁。

过程

步驟 1 選擇語音 > 電話。

步驟 2 在主管助理部分，將主管助理角色欄位設為預設、主管或助理。

您亦可在電話設定檔 (cfg.xml) 中配置此參數。該參數屬於電話專用。按以下格式輸入字串：

```
<Executive_Assistant_Role ua="na">Default</Executive_Assistant_Role>
```

步驟 3 點擊提交所有變更。

選擇主管-助理角色的邏輯

本節將分別介紹擴展及電話的主管助理角色的選取邏輯。

為分機選擇主管-助理角色的邏輯

分機的主管-助理角色由以下條件決定：

- 透過電話網頁或電話配置檔案 (cfg.xml) 設置的偏好角色 (#quote-start預設#quote-end、#quote-start主管#quote-end或#quote-start助理#quote-end)
- 透過 BroadWorks 伺服器設定的主管和助理關係設定

以下資訊會顯示不同偏好主管-助理角色的選擇邏輯：

- **最高優先順序**：如果助理沒有主管列表，即代表助理與所有主管都沒有關係。在這種情況下，所有電話分機都不會用作助理角色。
- 如果**主管助理角色**設定為**預設**：
 - 只有助理角色的分機才會用作助理角色。
如果分機的助理角色沒有主管列表，則分機不會充當任何角色。
 - 只有主管角色的分機才會充當主管角色。
 - 既有助理又有主管角色的分機將會充當助理角色。



備註 分機助理角色的優先順序高於其主管角色。如果分機的助理角色沒有主管列表，根據**最高優先順序**，該分機會充當主管角色。

- 如果**主管助理角色**設定為**主管**：
從 BroadWorks 伺服器擷取角色之後，分機便會充當主管角色。在此之前，它不會充當任何角色。
當 BroadWorks 伺服器將這兩個角色指派給分機時，分機將根據電話上的設定充當主管角色。
- 如果**主管助理角色**設定為**助理**：
從 BroadWorks 伺服器擷取角色之後，分機便會充當助理角色。在此之前，它不會充當任何角色。
當 BroadWorks 伺服器將這兩個角色指派給分機時，分機將根據電話上的設定充當助理角色。
如果助理角色沒有主管列表，則分機不會充當任何角色。

為電話選擇主管-助理角色的邏輯

電話的主管助理角色由第一部可提供服務的主管或助理分機決定：

1. 電話將從第一部 (分機 1) 中搜尋所有的分機。
2. 電話會選擇第一部充當電話主管助理角色的分機，作為讓電話的主管-助理分機。
3. 電話的角色與所選分機相同。

下表會顯示電話在不同情況下將扮演的角色的範例：

電話角色選擇的範例

主管-助理角色	分機 1			分機 2			電話的角色	主管-助理分機
	取得主管角色	取得助理角色	助理擁有主管列表	取得主管角色	取得助理角色	助理擁有主管列表		
預設值	否	是	否	否	是	否	無	不適用
預設值	否	是	否	否	是	是	助理	分機 2
預設值	是	否	否	是	是	是	行政主管	分機 1
助理	是	否	否	否	是	否	無	不適用
助理	否	否	否	是	是	是	助理	分機 2
行政主管	否	是	是	否	是	是	無	不適用
行政主管	是	否	否	是	是	是	行政主管	分機 1

同步主管-助理設定

必須透過功能鍵同步 (FKS) 來同步電話和伺服器之間的設定，才能使用主管和助理功能。啓用 FKS 後，主管便可存取電話上的設定 > 主管目錄。同樣，助理亦可存取設定 > 助理目錄。

如要啓用 FKS，請參閱[啓用功能鍵同步](#)，第 240 页。

主管和助理的撥號計劃

主管和助理的撥號計劃必須包括以下數字序列：

- #xxx 或包含表達式的變數，讓用戶能夠撥打 # 代碼。
- *xxx 或包含表達式的變數，讓用戶能夠撥打 * 代碼。
- #xx+xxxxxxxxxxxx*xxxxxxxxxxx 讓用戶能夠在數字後撥打 # 代碼。

有關撥號計劃的資訊，請參閱[撥號計劃概覽](#)，第 490 页。

有關如何在撥號計劃中新增條目的詳細資訊，請參閱[編輯 IP 電話上的撥號計劃](#)，第 497 页。

為主管啟用字母數字撥號

主管在檢查助理列表時，可以直接致電他們的助理。

目標電話號碼可能包含字母數字字元。如要實現此功能，你必須在電話網頁中將啟用 URI 撥號設定為是。如需更多資料，請參閱[配置字母數字撥號](#)，第 184 页。

在線路鍵為主管和助理目錄配置

您可以配置線路鍵，以存取主管電話上的設定 > 主管目錄，以及助理電話上的設定 > 助理目錄。

开始之前

存取電話管理網頁。請參閱[存取電話網頁界面](#)，第 116 頁。

过程

步驟 1 選擇語音 > 電話。

步驟 2 選取可存取主管或助理目錄的可用線路鍵。

步驟 3 (可選) 將分機參數設為停用，以停用該分機。

備註 如果直接 PLK 配置功能被停用，您必須停用分機來配置線路鍵上的執行和助理功能表存取。如果該功能已啟用，您可以略過這一步。有關詳細資料，請參閱[啟用直接 PLK 配置](#)，第 338 頁。

您亦可在電話設定檔 (cfg.xml) 中配置此參數。該參數為線路專用。按以下格式輸入字串：

```
<Extension_2_ua="na">Disabled</Extension_2_>
```

步驟 4 將共用通話外觀參數設為私人。

您亦可在電話設定檔 (cfg.xml) 中配置此參數。該參數為線路專用。按以下格式輸入字串：

```
<Share_Call_Appearance_2_ua="na">private</Share_Call_Appearance_2_>
```

步驟 5 在分機功能參數中，根據此格式輸入字串：

```
fnc=bw-exec-assist
```

您亦可在電話設定檔 (cfg.xml) 中配置此參數。該參數為線路專用。按此格式輸入字串：

```
<Extended_Function_2_ua="na">fnc=bw-exec-assist</Extended_Function_2_>
```

步驟 6 點擊提交所有變更。

主管和助理的服務啟動碼

主管和助理可以透過服務啟動碼或可編程軟鍵存取大部分功能。

- 主管：
 - 啟動通話過濾
 - 停用通話過濾
 - 加入正在進行的通話
 - 將正在進行的通話轉接給自己

- 助理：
 - 加入正在進行的通話
 - 將正在進行的通話轉接給自己

只能透過服務啟動碼存取以下功能。



重要 您必須將這些功能的服務啟動碼告訊用戶，他們才能執行這些操作。

按預設來設定該功能的所有服務啟動碼。

您可以根據機構的要求更改特定功能的服務啟動碼。詳細資料請參閱[垂直服務啟動碼](#)，第 510 頁。



重要 如果您透過電話網站更改服務啟動碼，請同時更新 BroadWorks 伺服器中的相應設定，反之亦然。

XML 配置檔案中的主管和助理服務啟動碼



重要 如果對 XML 配置檔案中的服務啟動碼作出變更，請同時更新 BroadWorks 伺服器中的相應設定。

以下 XML 配置檔案部分的例子會顯示主管和助理功能服務啟動碼的參數 (XML 標記) 和值。

```
<!-- Vertical Service Activation Codes -->
<Exec_Assistant_Call_Initiate_Code ua="na">#64</Exec_Assistant_Call_Initiate_Code>
<Exec_Call_Filter_Act_Code ua="na">#61</Exec_Call_Filter_Act_Code>
<Exec_Call_Filter_Deact_Code ua="na">#62</Exec_Call_Filter_Deact_Code>
<Exec_Assistant_Call_Push_Code ua="na">#63</Exec_Assistant_Call_Push_Code>
<Exec_Call_Retrieve_Code ua="na">*11</Exec_Call_Retrieve_Code>
<Exec_Call_Bridge_Code ua="na">*15</Exec_Call_Bridge_Code>
```

下表會就這些參數和值作出說明。

參數	值	說明
Exec_Assistant_Call_Initiate_Code	希望用於該功能的 # 或 * 代碼	助理代表主管發起通話
Exec_Call_Filter_Act_Code	希望用於該功能的 # 或 * 代碼	讓主管啟動通話過濾功能
Exec_Call_Filter_Deact_Code	希望用於該功能的 # 或 * 代碼	讓主管停用通話過濾功能
Exec_Assistant_Call_Push_Code	希望用於該功能的 # 或 * 代碼	讓助理將正在進行的通話轉接給主管
Exec_Call_Bridge_Code	希望用於該功能的 # 或 * 代碼	讓主管或助理加入正在進行的通話

參數	值	說明
Exec_Call_Retrieve_Code	希望用於該功能的 # 或 * 代碼	讓主管或助理將進行中的通話轉接給自己

適用於主管和助理的可編程軟鍵

預設會設定所有主管和助理的可編程軟鍵。

有關可程式制訂的軟鍵的詳細資訊，請參閱[可編程軟鍵](#)，第 348 頁。

XML 配置檔案中的主管助理可編程軟鍵

以下 XML 配置檔案部分的例子會顯示主管和助理功能可編程軟鍵的參數 (XML 標記) 和值。

```
<!-- Programmable Softkeys -->
<Programmable_Softkey_Enable ua="na">No</Programmable_Softkey_Enable>
<Idle_Key_List ua="na">em_login;acd_login;acd_logout;astate;avail;unavail;redial;
recents;cfwd;dnd;lcr;pickup;gpickup;unpark;em_logwd;guestin;guestout;callretrieve;
bridgein;</Idle_Key_List>
<Hold_Key_List ua="na">resume|1;endcall|2;newcall|3;redial;dir;cfwd;dnd;
callpush;</Hold_Key_List>
<Shared_Active_Key_List ua="na">newcall|1;barge|2;bargesilent|3;cfwd|4;dnd|5;
callretrieve;bridgein</Shared_Active_Key_List>
<Shared_Held_Key_List ua="na">resume|1;barge|2;cfwd|3;dnd|4;</Shared_Held_Key_List>
<Exec_Assistant_Key_List ua="na">proxycall|2;divert|3;</Exec_Assistant_Key_List>
```

下表會就這些參數和值作出說明。

參數	值	說明
Idle_Key_List、 Shared_Active_Key_List	bridgein	讓主管加入正在進行的通話
Idle_Key_List、 Shared_Active_Key_List	callretrieve	讓主管將正在進行的通話轉接給自己
Hold_Key_List	callpush	允許助理在保留通話後，將正在進行的通話轉接給主管
Exec_Assistant_Key_List	proxycall	透過設定 > 助理 目錄，讓助理代表主管發起通話
Exec_Assistant_Key_List	divert	透過設定 > 助理 目錄，讓助理啟用或停用通話轉移功能

配置語音和影片數據的優先次序

您可以在有限的頻寬條件下，設定語音或影片數據的優先次序。

您必須在電話的所有線路上個別配置優先次序。

您可以為不同的流量區域配置不同的優先次序。例如，您可以透過在內部和外部線路上設定不同的配置，來為內部和外部流量配置不同的優先次序。為了有效管理流量，請在群組的所有電話線路上指定相同的設定。

封包的服務類型 (ToS) 欄會決封包在數據流量中的優先次序。您可以透過為每條電話線路的語音和影片封包 ToS 欄位指定相應的值，來配置所需的優先次序。

對於語音數據，電話會套用 LLDP 接收的 ToS 值。LLDP 沒有可用的 ToS 值時，電話便會套用您為語音封包指定的值。

對於影片數據，電話一律會套用您為影片封包指定的 ToS 值。

預設值會優先處理語音，然後才處理影片。

您亦可使用 XML(cfg.xml) 代碼配置電話設定檔中的參數。要配置每個參數，請參閱中的字串語法 [配置語音和影片數據優先次序的參數](#)，第 255 頁列表。

开始之前

存取電話管理網頁。請參閱[存取電話網頁界面](#)，第 116 頁。

过程

-
- 步驟 1 選擇語音 > 分機 (n)，其中 n 為分機號碼。
 - 步驟 2 在網絡設定部分，如 [配置語音和影片數據優先次序的參數](#)，第 255 頁所述設定參數數值。
 - 步驟 3 點擊提交所有變更。
-

配置語音和影片數據優先次序的參數

下表定義了對於電話網頁界面中，分機(n)標籤內網絡設定部分中的語音和影像數據參數來說，配置優先次順的功能和使用方法。同時還定義了電話設定檔中所新增的字串語法，其中包含用於設定參數的 XML (cfg.xml) 代碼。

數表 35: 將進行中通話轉移到其他位置的參數

參數	說明
SIP TOS/DiffServ 值	<p>UDP IP 封包中附有 SIP 訊息的時間服務 (ToS)/區分服務 (DiffServ) 欄位值。</p> <p>執行以下其中一項行動：</p> <ul style="list-style-type: none"> 在附有 XML 的設定檔檔案 (cfg.xml) 中，以這種格式輸入一段字串： <pre><SIP_TOS_DiffServ_Value_1_ua="na">0x68</SIP_TOS_DiffServ_Value_1_></pre> <ul style="list-style-type: none"> 在電話網頁中，輸入攜有 SIP 訊息的 UDP IP 封包中，TOS 欄位的數值。 <p>預設值：0x68</p>
RTP ToS/DiffServ 值	<p>語音數據封包 ToS 欄位的值。</p> <p>設定語音封包的資料流量優先順序。</p> <p>執行以下其中一項行動：</p> <ul style="list-style-type: none"> 在附有 XML 的設定檔檔案 (cfg.xml) 中，以這種格式輸入一段字串： <pre><RTP_TOS_DiffServ_Value_1_ua="na">0xb8</RTP_TOS_DiffServ_Value_1_></pre> <ul style="list-style-type: none"> 在電話網頁中，輸入 ToS 欄位的值。 <p>預設值：0xb8</p>

參數	說明
影片RTP ToS/DiffServ 值	<p>影片數據封包 ToS 欄位的值。</p> <p>設定影片封包的資料流量優先順序。</p> <p>執行以下其中一項行動：</p> <ul style="list-style-type: none"> 在附有 XML 的設定檔檔案 (cfg.xml) 中，以這種格式輸入一段字串： <pre><Video_RTP_TOS_DiffServ_Value_1_ua="na">0x80</Video_RTP_TOS_DiffServ_Value_1_></pre> <ul style="list-style-type: none"> 在電話網頁中，為影像封包的 ToS 欄位輸入有效值。 <p>預設值：</p>

在 SIP 訊息中啟用通話結束統計資料

您可以使電話能夠在通話階段啓始協定 (SIP) 訊息 (BYE 和 re-INVITE 訊息) 中傳送通話結束統計資料。當通話結束或通話處於保留狀態時，電話會將通話統計資料傳送給通話的另一方。統計資料包括：

- 傳送或接收的實時傳輸協議 (RTP) 封包
- 傳送或接收的總字節數
- 遺失封包總數
- 延遲訊號不穩
- 往返延遲
- 通話時間

通話統計資料在 SIP BYE 訊息和 SIP BYE 回應訊息中作為標題傳送 (200 OK，並在保留期間重新邀請)。對於音訊階段作業，標題為 RTP-RxStat 和 RTP-TxStat。對於視像階段作業，標題為 RTP-VideoRxStat 和 RTP-VideoTxStat。

SIP BYE 訊息中的通話統計資料例子：

```
Rtp-Rxstat: Dur=13,Pkt=408,Oct=97680,LatePkt=8,LostPkt=0,AvgJit=0,VQMetrics="CCR=0.0017;ICR=0.0000;ICRmx=0.0077;CS=2;SCS=0;VoRxCodec=PCMU;CID=4;VoPktSizeMs=30;VoPktLost=0;VoPktDis=1;VoOneWayDelayMs=281;maxJitter=12;MOScq=4.21;MOSlq=3.52;network=ethernet;hwType=CP-8865;rtpBitrate=60110;rtcpBitrate=0"
```

```
Rtp-Txstat: Dur=13,Pkt=417,Oct=100080,tvqMetrics="TxCodec=PCMU;rtpbitrate=61587;rtcpbitrate=0"
```

```
Rtp-VideoRxstat: Dur=12;pkt=5172;oct=3476480;lostpkt=5;avgjit=17;rtt=0;ciscoxxvm="RxCodec=H264 BP0;RxBw=2339;RxReso=1280x720;RxFrameRate=31;RxFramesLost=5;rtpBitRate=2317653;rtcpBitrate=0"
```



```
Rtp-Videotxstat: Dur=12;pkt=5303;oct=3567031;ciscotxvm="TxCodec=H264 BP0;TxBw=2331;
TxReso=1280x720;TxFrameRate=31;rtpBitrate=2378020;rtcpBitrate=0"
```

有關通話統計資料中屬性的描述，請參閱[SIP 訊息中來電統計的屬性](#)，第 257 頁。

您也可以使用通話統計電話設定檔中的參數以啓用此功能。

```
<Call_Statistics ua="na">Yes</Call_Statistics>
```

开始之前

存取電話管理網頁，請參閱[存取電話網頁界面](#)，第 116 頁。

过程

步驟 1 選擇語音 > SIP。

步驟 2 在 **RTP 參數** 部分，將通話統計資料設為是，使電話能夠在 SIP BYE 中傳送通話統計資料及重新邀請訊息。

您還可以透過輸入以下格式的字串來在設定檔 (cfg.xml) 中配置此參數：

```
<Call_Statistics ua="na">Yes</Call_Statistics>
```

允許的值為是|否。預設值為「否」。

步驟 3 點擊提交所有變更。

SIP 訊息中來電統計的屬性

數表 36: 音訊: *RTP-RxStat* 有效負載

屬性	說明	必要
Dur	媒體運作階段/通話時間	是
Pkt	接收的 RTP 封包總數	是
十月	接收的 RTP 封包八位元資料組總數	否
LatePkt	因為處於緩衝區時段外，而延遲接收和捨棄的 RTP 封包總數	是
LostPkt	遺失封包的總數	是
AvgJit	運作階段持續時間內訊號不穩的平均次數	是
VoRxCCodec	串流/運作階段的編解碼器協商	是
VoPktSizeMs	封包大小 (以毫秒為單位)	是

屬性	說明	必要
maxJitter	檢測到的訊號不穩上限	是
VoOneWayDelayMs	延遲/單向延遲	是
MOScq	根據 RFC 得出的平均意見得分會話品質： https://tools.ietf.org/html/rfc3611	是
maxBurstPktLost	連續遺失封包的最大數量	否
avgBurstPktLost	突然連續遺失的封包平均數量。相關數字可與總損耗一同使用，以比較損耗對通話品質的影響。	否
networkType	已開啓裝置網絡的類型 (如適用)。	是
hwType	運作階段/媒體正在運行的硬件客戶端。與軟客戶端更相關，但對硬電話仍然有用。例如，型號 CP-8865。	是

數表 37: 音訊: **RTP-TxStat** 有效負載

屬性	說明	必要
Dur	運作階段所用時間	是
Pkt	已傳送的 RTP 封包數量	是
十月	已傳送的 RTP 封包八位元資料組總數	是
TxCodec	傳輸編解碼器	是
rtpBitRate	RTP 總傳輸位元率 (位元/秒)	是
rctpBitRate	RCTP 總傳輸位元率 (位元/秒)	是

數表 38: 影像: **RTP-VideoRxStat** 有效負載

屬性	說明	必要
Dur	運作階段持續時間 (以秒為單位)	是
Pkt	接收的封包總數	是
十月	接收的八位元資料組總數	是
LostPkt	遺失封包的總數	是
AvgJit	運作階段持續時間內訊號不穩的平均次數	是
RTT	端到端往返時間	是
CiscoRxVm.RxCodec	用於接收影像串流的影像編解碼器	是

屬性	說明	必要
CiscoRxVm.RxBw	接收影像串流的協商頻寬	否
CiscoRxVm.RxReso	接收影像串流的解像度	是
CiscoRxVm.RxFrameRate	接收影像串流的幀率	是
CiscoRxVm.RxFrameLost	接收影像串流遺失的幀數	是
CiscoRxVm.rtpBitRate	RTP 位元率，以秒為單位 (包括所有 FEC，重傳等)。用於估計頻寬的使用率 (位元/秒)。	是
CiscoRxVm.rtcpBitRate	RTCP 位元率，以秒為單位 (包括所有 FEC，重傳等)。用於估計頻寬的使用率 (位元/秒)。	是

數表 39: 影像: *RTP-VideoTxStat* 有效負載

屬性	說明	必要
Dur	運作階段持續時間 (以秒為單位)	是
Pkt	已傳送封包的數量	是
十月	已傳送的八位元資料組總數	是
CiscoTxVm.TxCodec	用於傳送影像串流的影像編解碼器	是
CiscoTxVm.TxBw	傳輸影像串流的協商頻寬	否
CiscoTxVm.TxReso	傳輸影像串流的解像度	是
CiscoTxVm.TxFrameRate	傳輸影像串流的幀率	是
CiscoRxVm.rtpBitRate	RTP 位元率，以秒為單位 (包括所有 FEC，重傳等)。用於估計頻寬的使用率 (位元/秒)。	是
CiscoTxVm.rtcpBitRate	RTCP 位元率，以秒為單位 (包括所有 FEC，重傳等)。用於估計頻寬的使用率 (位元/秒)。	是

SIP 運作階段編號

現在，多平台電話可支援「會話標識符」。這一功能有助於克服現有通話標識符的局限，並允許在基於 IP 的多媒體通訊系統中對 SIP 階段作業進行端到端的追蹤，符合 RFC 7989 的要求。為了支援階段作業標識符，在 SIP 請求和回應訊息中增加了「階段作業身份」頭頂標題。

「會話標識符」是指標識符的值，而「會話 ID」則是指用於傳達標識符的標題欄位。

- 當用戶發起通話時，電話在傳送 SIP INVITE 訊息時會產生本機 UUID。

- 當 UAS 接收到 SIP-INVITE 時，電話將使用撥入的訊息提取本機 UUID，並將其附加到接收到的 Session-ID 標題中，然後以回應的方式傳送該標題。
- 在特定會話的所有 SIP 訊息中保留相同的 UUID。
- 在使用其他功能 (例如會議或轉駁) 期間，電話將保留相同的本機 UUID。
- 此標題以 REGISTER 方法實現，對於所有 REGISTER 訊息，local-UUID 保持不變，直到電話無法註冊為止。

會話 ID 由參與通話的所有用戶代理的通用專用標識符 (UUID) 組成。每個通話都會包含兩個稱為本機 UUID 和遠程 UUID 的 UUID。本機 UUID 是從原始用戶代理產生的 UUID，而遠程 UUID 是從終止用戶代理產生。UUID 值以小寫十六進制字元的字串形式顯示，其中 UUID 的最高有效八位位組排在最前面。會話標識符包含 32 個字元，在整個會話中保持不變。

會話 ID 格式

組件將實現 Session-ID，這是準備就緒的全局會話 ID。

電話在 http 標題中傳遞的當前會話 ID 例子 (為清楚起見僅包括破折號) 為 #00000000-0000-0000-0000-5ca48a65079a。

會話 ID 格式：UUUUUUUSSSS5000y000DDDDDDDDDDDDDDDD，其中，

UUUUUUUU - 為會話隨機產生的專用 ID [0-9a-f]。產生的新會話 ID 的例子為：

- 電話掛機
- 透過啓用碼輸入首次進行 SIP 首次註冊 (登記流程)

SSSS - 產生會話的來源。例如，如果來源類型為「Cisco MPP」，則來源值 (SSSS) 可以為「0100」。

Y—8、9，A 或 B 的任何值，並且應符合 UUID v5 RFC。

DDDDDDDDDDDD - 電話的 MAC 地址。

SIP 訊息中的 SessionID 例子

通話中對話訊息 (如 INVITE/ACK/CANCEL/BYE/UPDATE/INFO/REFER) 及其回應，以及撥出訊息 (實質上是 REGISTER) 都支援此標題。

```
Request-Line: INVITE sip:901@10.89.107.37:5060 SIP/2.0
      Session-ID: 298da61300105000a00000ebd5cbd5c1;remote=00000000000000000000000000000000

Status-Line: SIP/2.0 100 Trying
      Session-ID: fbba810a00105000a00000ebd5cc118b;remote=298da61300105000a00000ebd5cbd5c1

Status-Line: SIP/2.0 180 Ringing
      Session-ID: fbba810a00105000a00000ebd5cc118b;remote=298da61300105000a00000ebd5cbd5c1

Status-Line: SIP/2.0 200 OK
      Session-ID: fbba810a00105000a00000ebd5cc118b;remote=298da61300105000a00000ebd5cbd5c1

Request-Line: ACK sip:901@10.89.107.37:5060 SIP/2.0
      Session-ID: 298da61300105000a00000ebd5cbd5c1;remote=fbba810a00105000a00000ebd5cc118b

Request-Line: BYE sip:901@10.89.107.37:5060 SIP/2.0
      Session-ID: 298da61300105000a00000ebd5cbd5c1;remote=fbba810a00105000a00000ebd5cc118b
```

```
Status-Line: SIP/2.0 200 OK
Session-ID: fbaa810a00105000a00000ebd5cc118b;remote=298da61300105000a00000ebd5cbd5c1
```

啟用 SIP 會話 ID

您可以啟用 SIP 會話 ID 來克服現有通話標識符的限制，並允許對 SIP 會話進行端到端追蹤。

開始之前

[存取電話網頁界面](#)，第 116 頁

過程

- 步驟 1 選取語音 > 分機 (n)。
- 步驟 2 前往 SIP 設定部分。
- 步驟 3 按照[運作階段編號參數](#)，第 261 頁列表所述設定 SIP SessionID 支援欄位。
- 步驟 4 點擊提交所有變更。

運作階段編號參數

以下列表定義了電話網頁語音 > 電話標籤頁 > SIP 設定 部分中，每個參數的功能和用法。同時還定義了電話設定檔中所新增的字串語法，其中包含用於設定參數的 XML (cfg.xml) 代碼。

參數名稱	說明和預設值
SIP SessioID 支援	<p>控制 SIP 會話 ID 支援。</p> <p>執行以下其中一項行動</p> <ul style="list-style-type: none"> • 在附有 XML 的設定檔 (cfg.xml) 中，以這種格式輸入一段字串。 <pre><SIP_SessionID_Support_1_ua="na">是 </SIP_SessionID_Support_1_></pre> <ul style="list-style-type: none"> • 在電話網頁中，選擇「是」以啟用該功能。 <p>允許使用的值：是 否</p> <p>預設值：是。</p>

選擇線路鍵 LED 行為

您可以在多平台電話中選擇線路鍵 LED 行為。

在電話網頁中，可以選擇以下選項之一：

- 預設值
- 預設 1
- 自訂

开始之前

- 存取管理網頁界面。請參閱[存取電話網頁界面](#)，第 116 页。
- 確保線路鍵不在 Inert 模式下。

过程

步驟 1 選擇語音 > 電話。

步驟 2 在線路鍵 LED 圖案部分，從自訂 LED 類型下拉列表中選擇選項。

您還可以透過輸入以下格式的字串來在設定檔 (cfg.xml) 中配置此參數：

```
<Custom_LED_Type ua="na">Default</Custom_LED_Type>
```

允許的值為預設|預設 1|自訂。預設值為預設。

步驟 3 點擊提交所有變更。

當您在自訂 LED 類型下拉列表中提交選擇時，變改亦套用於應答主機標籤。僅當您為電話線路按鍵和按鍵擴展模塊線路按鍵配置同時的 LED 行為時，才會發生這種情況。

如要查看按鍵擴展模塊的 LED 行為：

1. 選擇語音 > 出席者控制台。
2. 參閱應答主機按鍵 LED 模式部分。
3. 從 MWI None LED、MWI New LED 及 MWI Urgent LED 欄位變更 LED 模式和顏色。

自訂線路鍵 LED 行為

多平台電話中的線路鍵 LED 行為具有三個可選設定。在電話網頁中，可以選擇以下選項之一：

- 預設值
- 預設 1
- 自訂

下表比較了基本預設和預設 1 線路鍵的 LED 行為設定。

數表 40: 線路鍵的基本 LED 行為

欄位和說明	預設圖案和顏色	預設 1 圖案和顏色
閒置—線路閒置。	穩定綠燈	關閉
註冊失敗—線路無法向伺服器註冊。	穩定黃燈	關閉
正在註冊—線路正在嘗試向伺服器註冊。	緩慢閃動的黃燈	關閉
已停用—線路已停用或未使用。	關閉	關閉

數表 41: 語音郵件 PLK 的基本 LED 行為

狀態	預設圖案和顏色	預設 1 圖案和顏色
新訊息	穩定紅燈	穩定紅燈
註冊失敗—線路無法向伺服器註冊。	穩定黃燈	關閉
無新訊息	穩定綠燈	關閉
緊急留言	穩定紅燈	穩定紅燈

對於自訂選項，請使用以下顏色圖案鍵：

- 顏色 (c)

- g = 綠色
- r = 紅色
- a = 黃色
- o = 關閉

將 COLOR 設為 OFF 時，即使設定「模式」亦會被忽略。

- 模式 (p)

- B = 閃爍顏色
等於「緩速閃爍」的系統預設值。
- N = 無閃爍，長亮



備註 如果您錯誤配置了任何欄位，則系統會將系統預設設定套用至該欄位。

下表包括三個自訂 LED 行為設定的例子。

數表 42: LED 配置例子

LED	用戶輸入
穩定紅燈	c=r ; p=n c=r
閃動的黃燈	c=a ; p=b
關	c=o

以下每個功能都有 LED 行為設定。下表描述了每個功能的 LED 行為。

- 基本線路和藍牙免提線路
- 共用線路

下表描述了基本線路和藍牙免提功能的 LED 行為。該表比較了預設和預設 1 設定。

數表 43: 基本線路鍵和藍牙免提

欄位和說明	預設圖案和顏色	預設 1 圖案和顏色
本機進度 LED—線路正在傳送撥出通話，遠端正在鈴聲。	穩定紅燈	穩定綠燈
本機保留 LED—本機用戶將線路置於保留狀態。	慢速閃爍紅燈	閃爍的綠燈
本機活動 LED—線路處於已連接的通話中。	穩定紅燈	穩定綠燈
本機捕獲 LED—線路掛機。	穩定紅燈	穩定綠燈
本機鈴聲 LED—線路因來電而正在鈴聲。	快閃紅燈	閃動的黃燈

下表描述了共用線路功能的 LED 行為。該表比較了預設和預設 1 設定。

數表 44: 共用線路

欄位和說明	預設圖案和顏色	預設 1 圖案和顏色
遠程活動 LED 指示燈—本機裝置上的共用線路正在接收其他有進行中通話的裝置之狀態。	閃爍 (雙閃爍) 紅燈	穩定紅燈
遠程保留 LED 指示燈—本機裝置上的共用線路正在接收其他有駐留通話的裝置之狀態。	慢速閃爍紅燈	閃爍的紅燈
遠程進度 LED 指示燈—本機裝置上的共用線路正在傳送撥出通話的裝置之狀態。	閃爍 (雙閃爍) 紅燈	穩定紅燈

欄位和說明	預設圖案和顏色	預設 1 圖案和顏色
遠程鈴聲 LED 指示燈—本機裝置上的共用線路有來電鈴聲的裝置之狀態。	閃爍 (雙閃爍) 紅燈	閃動的黃燈
遠程捕獲 LED 指示燈—本機裝置上的共用線路正在掛機的裝置之狀態。	閃爍 (雙閃爍) 紅燈	穩定紅燈
遠程未定義指示燈—本機裝置上的共用線路未處於運行狀態。	穩定紅燈	關閉

您可以配置適用於電話線路鍵和按鍵擴展模塊按鈕的 LED 行為。

對於按鍵擴展模塊，自訂 LED 設定僅適用於電話線路鍵。如果您在電話線路鍵上配置了自訂 LED 行為，則擴展模塊按鈕會採用擴展模塊的預設行為。

- Cisco IP Phone 8851/8861 按鍵擴展模塊
- Cisco IP Phone 8865 按鍵擴充模組

下表描述了快速撥號、XML 應用程式和執行助理功能的 PLK 部分的 LED 行為設定。該表比較了預設和預設 1 設定。

數表 45: 快速撥號和 XML 應用程式功能設定

欄位和說明	預設圖案和顏色	預設 1 圖案和顏色
應用程式指示燈—擴展的服務應用程式正在運行。	穩定綠燈	關閉

下表描述了通話駐留功能的 LED 行為。該表比較了預設和預設 1 設定。

數表 46: 通話駐留功能設定

欄位和說明	預設圖案和顏色	預設 1 圖案和顏色
駐留空間閒置指示燈—被監視線路沒有駐留通話。	穩定綠燈	關閉
駐留空間繁忙指示燈—被監視線路有駐留通話。	慢速閃爍紅燈	閃爍的紅燈

下表描述了繁忙指示燈欄位 (BLF) 功能的 LED 行為。該表比較了預設和預設 1 設定。

數表 47: BLF 功能設定

欄位和說明	預設圖案和顏色	預設 1 圖案和顏色
BLF 閒置 LED—監聽線路閒置中。	穩定綠燈	關閉

欄位和說明	預設圖案和顏色	預設 1 圖案和顏色
BLF 鈴聲 LED—受監控線路正在鈴聲。	快閃紅燈 按鍵擴展模塊會緩慢閃爍紅燈，因為按鍵擴展模塊限於： <ul style="list-style-type: none"> • 開 • 關 • 慢閃 	閃動的黃燈
BLF 繁忙 LED—被監控線路正在通話中。	穩定紅燈	穩定紅燈
BLF 保留 LED—被監控線路已將通話置於保留狀態。 僅適用於電話線路鍵： BLF 繁忙 LED 套用於鍵擴展模塊按鈕。	慢速閃爍紅燈	穩定紅燈

將電話配置為具有自訂 LED 行為，並將其降級到較早的韌體版本後，自訂 LED 設定將會保留。如果要移除自訂 LED 設定，請在執行降級之前將 LED 行為設定為系統預設。

為遠程 SDK 設定電話

您可以為多平台電話配置遠程 SDK。遠程 SDK 提供了基於 WebSocket 的協議，可以透過該協議控制電話。

開始之前

- [存取電話網頁界面](#)，第 116 頁
- WebSocket 伺服器必須正在運行，並且其地址和埠均可透過電話存取。

过程

-
- 步驟 1 選擇語音 > 電話。
 - 步驟 2 前往 **WebSocket API** 部分。
 - 步驟 3 如 [WebSocket API 參數](#)，第 267 頁列表所述設定控制伺服器網址和允許的 API 欄位。
 - 步驟 4 點擊提交所有變更。
-

WebSocket API 參數

以下列表定義了電話網頁語音 > 電話標籤頁 > **WebSocket API** 部分中，每個參數的功能和用法。同時還定義了電話設定檔中所新增的字串語法，其中包含用於設定參數的 XML (cfg.xml) 代碼。

參數名稱	說明和預設值
控制伺服器網址	<p>電話嘗試保持連接狀態的 WebSocket 伺服器的 URL。</p> <ul style="list-style-type: none"> 在附有 XML 的設定檔 (cfg.xml) 中，以這種格式輸入一段字串。 <pre data-bbox="1013 632 1386 657"><Control_Server_URL ua="na"/></pre> <ul style="list-style-type: none"> 在電話網頁中，輸入 WebSocket 伺服器的 URL。 <p>例如：</p> <pre data-bbox="1013 800 1516 848"><Control_Server_URL>wss://my-server.com/ws-server-path</Control_Server_URL></pre> <p>該網址應採用以下格式之一：</p> <ul style="list-style-type: none"> 對於不安全的 HTTP 連接： <p>ws://your-server-name/path</p> <ul style="list-style-type: none"> 對於安全的 HTTPS 連接： <p>wss://your-server-name/some-path</p> <p>我們建議建立安全連接。</p> <p>預設值：空白。</p>

參數名稱	說明和預設值
允許的 API	<p>可用於限制控制伺服器允許的 API 通話的正則表達式。</p> <ul style="list-style-type: none"> 在附有 XML 的設定檔 (cfg.xml) 中，以這種格式輸入一段字串。 <pre><Allowed_APIS ua="na">.*</Allowed_APIS></pre> 在電話網頁中，輸入適當的正則表達式。 <p>提供的正則表達式，會與來自控制伺服器的 API 要求中提供的 Request-URI 路徑相符。如果整個路徑與給定的正則表達式不相符，則拒絕 API 通話。</p> <p>允許使用的值：</p> <ul style="list-style-type: none"> .*：允許所有 API /api/Call/v1/*：允許所有 v1 通話界面通話。 /api/Call/v1/(Dial Hangup)：僅允許 v1 通話界面通於撥號和掛斷。 <p>預設值：.*</p>

語音回饋功能

語音回饋能為那些無法看到 Cisco IP 電話的人提供協助。啟用後，語音提示可助您瀏覽電話按鈕，以及使用 and 配置電話功能。語音回饋亦會讀出來電者 ID，所顯示的畫面和設定，以及按鈕的功能。

- 您可使用導覽群集中心的選擇按鈕啟用和停用語音回饋。電話閒置時，快速輕按選擇三次，即可開啓或關閉此功能。語音提示會為您提供功能狀態提示。

點擊軟鍵，語音回饋便會讀出與按鍵相關的功能。快速按軟鍵兩次，即可執行相關功能。

- 聯絡人、應用程式及訊息按鈕等硬鍵則有不同的處理方法。點擊硬鍵，語音便會讀出畫面名稱，然後再讀出畫面上的應用程式或所顯示的設定。

如果您選擇耳機按鈕，但未連接耳機，便可能聽不到語音回饋。選擇喇叭，然後您便會再次聽到語音回饋。通話時，只有您能聽到語音回饋，所以能保障您的私隱。

語音回饋功能只適用於使用英語的用戶。如果您無法使用此功能，電話便會停用相關功能。

啟用語音回饋

按照以下步驟在電話網頁上啟用語音回饋功能。

开始之前

存取電話網頁。

过程

步驟 1 選取語音 > 用戶。

步驟 2 在語音回饋 (僅限英文) 部分，按照 [語音回饋的參數](#)，第 269 页 表格中的說明設定欄位。

步驟 3 點擊提交所有變更。

語音回饋的參數

下表定義了電話網頁界面中「語音」>「用戶」標籤頁下「語音回饋(只限英語)」部分中的語音回饋參數之功能和用法。同時還定義了電話設定檔中所新增的字串語法，其中包含用於設定參數的XML (cfg.xml) 代碼。

數表 48: 語音回饋的參數

參數	說明
啓用語音回應	<p>為用戶啓用語音回饋功能。</p> <p>選擇是以啓用相關功能，選擇否以停用。</p> <p>執行以下其中一項行動：</p> <ul style="list-style-type: none"> 在附有 XML 的設定檔檔案 (cfg.xml) 中，以這種格式輸入一段字串： <pre><Voice_Feedback_Enable ua="rw">Yes</Voice_Feedback_Enable></pre> 在電話網頁界面中，將此欄位設為是，即可啓用語音回饋功能。 <p>有效值：「是」和「否」</p> <p>預設值：否</p>

參數	說明
語音回饋速度	<p>為該功能選取所需的語音速度：</p> <ul style="list-style-type: none"> • 最慢 • 減慢 • 正常 • 加快 • 最快 <p>執行以下其中一項行動：</p> <ul style="list-style-type: none"> • 在附有 XML 的設定檔檔案 (cfg.xml) 中，以這種格式輸入一段字串： <pre><Voice_Feedback_Speed ua="rw">正常</Voice_Feedback_Speed></pre> • 在電話網頁的欄位中，選擇所需的語音速度。 <p>有效值：最慢、較慢、正常、快速及最快。 預設值：標準</p>
密鑰再次重設的時間	<p>設定再次按鍵兩次或三次時所需的重設時間。</p> <p>執行以下其中一項行動：</p> <ul style="list-style-type: none"> • 在附有 XML 的設定檔檔案 (cfg.xml) 中，以這種格式輸入一段字串： <pre><Key_Again_Reset_Time ua="rw">1200</Key_Again_Reset_Time></pre> • 在電話網頁的欄位中輸入整數。 <p>允許使用的值：100 到 2000 之間的整數 預設值：1200</p>
連按兩下按鍵的時間	<p>設定連按兩下按鍵，以在電話執行指定功能的最長延遲時間(以毫秒為單位)。</p> <p>執行以下其中一項行動：</p> <ul style="list-style-type: none"> • 在附有 XML 的設定檔檔案 (cfg.xml) 中，以這種格式輸入一段字串： <pre><Key_Double_Press_Time ua="rw">600</Key_Double_Press_Time></pre> • 在電話網頁的欄位中輸入整數。 <p>允許使用的值：100 到 2000 之間的整數 預設值：600</p>

參數	說明
連按三下按鍵的時間	<p>設定連按三下按鍵，以啓用或停用電話語音回饋功能的最長延遲時間 (以毫秒為單位)。</p> <p>執行以下其中一項行動：</p> <ul style="list-style-type: none"> 在附有 XML 的設定檔檔案 (cfg.xml) 中，以這種格式輸入一段字串： <pre><Key_Triple_Press_Time ua="rw">1000</Key_Triple_Press_Time></pre> 在電話網頁的欄位中輸入整數。 <p>允許使用的值：100 到 2000 之間的整數</p> <p>預設值：1000</p>
語音回饋音量	<p>選取所需的語音回饋音量：</p> <ul style="list-style-type: none"> 最低 低 正常 高 最高 <p>執行以下其中一項行動：</p> <ul style="list-style-type: none"> 在附有 XML 的設定檔檔案 (cfg.xml) 中，以這種格式輸入一段字串： <pre><Voice_Feedback_Volume ua="rw">正常 </Voice_Feedback_Volume></pre> 在電話網頁的欄位中，選擇所需的語音回饋音量。 <p>有效值為：最低、低、標準、高及最高。</p> <p>預設值：標準</p>

隱藏電話屏幕上顯示的目錄項目

預設情況下，用戶可以看到電話屏幕資料和設定上的所有目錄項目。您可以將電話設定為隱藏或顯示特定的目錄項目。隱藏時，項目不會顯示於電話屏幕上。

您可以根據需要隱藏下列任何目錄項目：

- 輔助功能
- 快速撥號

- 主管助理
- 助理來電過濾
- 用戶偏好設定
- 藍牙
- 網絡配置
- 裝置管理
- 影像
- 狀態
- 報告問題

您還可以將設定檔 (cfg.xml) 中目錄項目的可見度，設定為以下格式的字串：

```
<Device_Administration ua="na">No</Device_Administration>
```

請參閱 [目錄可見度的參數](#)，第 272 頁中的參數語法及有效值。

过程

步驟 1 選擇語音 > 電話。

步驟 2 在目錄可見度部分，將您希望隱藏的目錄項目設定為否。

步驟 3 點擊提交所有變更。

目錄可見度的參數

以下列表定義了語音 > 電話標籤頁目錄可見度 部分中，每個參數的功能和用法。

數表 49: 目錄可見度的參數

參數名稱	說明和預設值
輔助功能	<p>此欄位只適用於 Cisco IP 電話 8800 系列多平台電話。</p> <p>控制是否在電話屏幕上顯示輔助使用目錄。將此欄位設定為是即可顯示目錄。否則，請將其設為否。</p> <p>執行以下其中一項行動：</p> <ul style="list-style-type: none"> 在附有 XML 的電話設定檔 (cfg.xml) 中，以這種格式輸入一段字串： <pre><Accessibility ua="na">Yes</Accessibility></pre> 在電話網頁界面中，選擇是或否以顯示或隱藏目錄。 <p>有效值：「是」和「否」</p> <p>預設值：是</p>
快速撥號	<p>控制是否在電話屏幕上顯示快速撥號目錄。將此欄位設定為是即可顯示目錄。否則，請將其設為否。</p> <p>執行以下其中一項行動：</p> <ul style="list-style-type: none"> 在附有 XML 的電話設定檔 (cfg.xml) 中，以這種格式輸入一段字串： <pre><Speed_Dials ua="na">Yes</Speed_Dials></pre> 在電話網頁界面中，選擇是或否以顯示或隱藏目錄。 <p>有效值：「是」和「否」</p> <p>預設值：是</p>
主管助理	<p>此欄位只適用於 Cisco IP 電話 8800 系列多平台電話。</p> <p>控制是否在主管電話和助理電話的助理目錄上顯示主管目錄。將此欄位設定為是即可顯示目錄。否則，請將其設為否。</p> <p>執行以下其中一項行動：</p> <ul style="list-style-type: none"> 在附有 XML 的電話設定檔 (cfg.xml) 中，以這種格式輸入一段字串： <pre><Executive_Assistant ua="na">Yes</Executive_Assistant></pre> 在電話網頁界面中，選擇是或否以顯示或隱藏目錄。 <p>有效值：「是」和「否」</p> <p>預設值：是</p>

參數名稱	說明和預設值
助理來電過濾	<p>此欄位只適用於 Cisco IP 電話 8800 系列多平台電話。</p> <p>控制是否在電話屏幕上為助理角色顯示來電過濾目錄。將此欄位設定為是即可顯示目錄。否則，請將其設為否。</p> <p>執行以下其中一項行動：</p> <ul style="list-style-type: none"> 在附有 XML 的電話設定檔 (cfg.xml) 中，以這種格式輸入一段字串： <pre><Assistant_Call_Filter ua="na">Yes</Assistant_Call_Filter></pre> 在電話網頁界面中，選擇是或否以顯示或隱藏目錄。 <p>有效值：「是」和「否」</p> <p>預設值：是</p>
用戶偏好	<p>控制是否在電話屏幕上顯示用戶偏好設定目錄。將此欄位設定為是即可顯示目錄。否則，請將其設為否。</p> <p>執行以下其中一項行動：</p> <ul style="list-style-type: none"> 在附有 XML 的電話設定檔 (cfg.xml) 中，以這種格式輸入一段字串： <pre><User_Preferences ua="na">Yes</User_Preferences></pre> 在電話網頁界面中，選擇是或否以顯示或隱藏目錄。 <p>有效值：「是」和「否」</p> <p>預設值：是</p>
藍牙	<p>此欄位只適用於 Cisco IP 電話 8851、8861、8845 及 8865 多平台電話。</p> <p>控制是否在電話屏幕上顯示藍牙目錄。將此欄位設定為是即可顯示目錄。否則，請將其設為否。</p> <p>執行以下其中一項行動：</p> <ul style="list-style-type: none"> 在附有 XML 的電話設定檔 (cfg.xml) 中，以這種格式輸入一段字串： <pre><Bluetooth ua="na">Yes</Bluetooth></pre> 在電話網頁界面中，選擇是或否以顯示或隱藏目錄。 <p>有效值：「是」和「否」</p> <p>預設值：是</p>

參數名稱	說明和預設值
網絡配置	<p>控制是否在電話屏幕上顯示網絡配置目錄。將此欄位設定為是即可顯示目錄。否則，請將其設為否。</p> <p>執行以下其中一項行動：</p> <ul style="list-style-type: none"> 在附有 XML 的電話設定檔 (cfg.xml) 中，以這種格式輸入一段字串： <pre><Network_Configuration ua="na">Yes</Network_Configuration></pre> 在電話網頁界面中，選擇是或否以顯示或隱藏目錄。 <p>有效值：「是」和「否」 預設值：是</p>
裝置管理	<p>控制是否在電話屏幕上顯示裝置管理目錄。將此欄位設定為是即可顯示目錄。否則，請將其設為否。</p> <p>執行以下其中一項行動：</p> <ul style="list-style-type: none"> 在附有 XML 的電話設定檔 (cfg.xml) 中，以這種格式輸入一段字串： <pre><Device_Administration ua="na">Yes</Device_Administration></pre> 在電話網頁界面中，選擇是或否以顯示或隱藏目錄。 <p>有效值：「是」和「否」 預設值：是</p>
影像	<p>此欄位只適用於 Cisco IP 電話 8845 及 8865 多平台電話。</p> <p>控制是否在電話屏幕上顯示影像目錄。將此欄位設定為是即可顯示目錄。否則，請將其設為否。</p> <p>執行以下其中一項行動：</p> <ul style="list-style-type: none"> 在附有 XML 的電話設定檔 (cfg.xml) 中，以這種格式輸入一段字串： <pre><Video_Menu ua="na">Yes</Video_Menu></pre> 在電話網頁界面中，選擇是或否以顯示或隱藏目錄。 <p>有效值：「是」和「否」 預設值：是</p>

參數名稱	說明和預設值
狀態	<p>控制是否在電話屏幕上顯示狀態目錄。將此欄位設定為是即可顯示目錄。否則，請將其設為否。</p> <p>執行以下其中一項行動：</p> <ul style="list-style-type: none"> 在附有 XML 的電話設定檔 (cfg.xml) 中，以這種格式輸入一段字串： <pre><Status ua="na">Yes</Status></pre> 在電話網頁界面中，選擇是或否以顯示或隱藏目錄。 <p>有效值：「是」和「否」</p> <p>預設值：是</p>
報告問題	<p>控制是否在電話螢幕的狀態目錄下顯示報告問題目錄。將此欄位設定為是即可顯示目錄。否則，請將其設為否。</p> <p>無法看到狀態目錄時，您亦不會看到報告問題目錄。</p> <p>執行以下其中一項行動：</p> <ul style="list-style-type: none"> 在附有 XML 的電話設定檔 (cfg.xml) 中，以這種格式輸入一段字串： <pre><Report_Problem_Menu ua="na">Yes</Report_Problem_Menu></pre> 在電話網頁界面中，選擇是或否以顯示或隱藏目錄。 <p>有效值：「是」和「否」</p> <p>預設值：是</p>

顯示來電者號碼，而不是未解析的來電者名稱

預設情況下，電話會在來電通知中同時顯示來電者名稱和來電者號碼。當電話無法解析來電者名稱中的字元時，用戶會看到方格而不是來電者名稱。您可以將電話設定為只有在來電者名稱中檢測到任何無法解析的字元時才顯示號碼。

过程

步驟 1 選取語音 > 地區。

步驟 2 在語言部分，把將無法解析的來電者名稱替換為數字欄位設定為是。

您還可以透過輸入以下格式的字串來在設定檔 (cfg.xml) 中配置此參數：

```
<Replace_Unresolved_Caller_Name_with_Number
ua="na">Yes</Replace_Unresolved_Caller_Name_with_Number>
```

有效值為「是」或「否」。預設設定為「否」。

步驟 3 點擊提交所有變更。

將目錄捷徑新增至線路鍵

您可以將線路鍵設定為電話目錄捷徑。

开始之前

存取電話管理網頁。請參閱[存取電話網頁界面](#)，第 116 頁。

过程

步驟 1 選擇語音 > 電話。

步驟 2 選擇線路鍵。

步驟 3 (可選) 將分機參數設為停用，以停用該分機。

備註 如果直接 PLK 配置功能被停用，您必須停用分機，以為行鍵增加功能表快捷鍵。如果該功能已啟用，您可以略過這一步。有關詳細資料，請參閱[啟用直接 PLK 配置](#)，第 338 頁。

您亦可在電話設定檔 (cfg.xml) 中配置此參數。該參數為線路專用。按以下格式輸入字串：

```
<Extension_n_ua="na">Disabled</Extension_n_>
```

其中 *n* 為分機號碼。

步驟 4 在分機功能參數中，根據此格式輸入字串：

```
fnc=shortcut;url=userpref;nme=User Preferences
```

當中：

- `fnc=shortcut` 代表 `function=phone menu shortcut`。
- `url=userpref` 是要使用此線路鍵開啓的目錄。在本範例中，即是用戶偏好設定目錄。更多有關捷徑映射的資訊，請參閱 [PLK 和 psk 上的目錄捷徑映射](#)，第 278 頁。
- `nme=XXXX` 是在電話上顯示的目錄捷徑的名稱。如果您未指定顯示名稱，線路鍵則會顯示目標目錄項目。在本範例中，線路鍵顯示 **用戶偏好設定**。

您亦可在設定檔 (cfg.xml) 中配置此參數。按以下格式輸入字串：

```
<Extended_Function_n_ua="na">fnc=shortcut;url=userpref;nme=User Preferences</Extended_Function_n_>
```

其中 *n* 為分機號碼。

步驟 5 點擊提交所有變更。

PLK 和 psk 上的目錄捷徑映射

數表 50: 目錄捷徑映射

功能 (fnc=)	URL 字串 (url=)	目標目錄
捷徑	設定	設定
捷徑	accessibility	設定 > 輔助功能
捷徑	recents	設定 > 近期使用
捷徑	allcalls	設定 > 近期使用 > 所有通話
捷徑	missedcalls	設定 > 近期使用 > 未接來電
捷徑	receivedcalls	設定 > 近期使用 > 已接通話
捷徑	placedcalls	設定 > 近期使用 > 擱置通話
捷徑	speeddials	設定 > 快速撥號
捷徑	executive	設定 > 主管
捷徑	assistant	設定 > 助理
捷徑	userpref	設定 > 用戶偏好設定
捷徑	callpref	設定 > 用戶偏好設定 > 通話偏好設定
捷徑	cfwsetting	設定 > 用戶偏好設定 > 通話偏好設定 > 轉駁通話
捷徑	無論	設定 > 用戶偏好設定 > 通話偏好設定 > 任何位置
捷徑	audiopref	設定 > 用戶偏好設定 > 音訊偏好設定
捷徑	screenpref	設定 > 用戶偏好設定 > 屏幕偏好設定
捷徑	screensaver	設定 > 用戶偏好設定 > 屏幕偏好設定 > 屏幕保護程式
捷徑	attconsole	設定 > 用戶偏好設定 > 出席者控制台偏好設定
捷徑	ringtone	設定 > 用戶偏好設定 > 鈴聲
捷徑	bluetooth	設定 > 藍牙
捷徑	networkconf	設定 > 網絡配置
捷徑	ethernetconf	設定 > 網絡配置 > 乙太網絡配置

功能 (fnc=)	URL 字串 (url=)	目標目錄
捷徑	wificonf	設定 > 網絡配置 > Wi-Fi 配置
捷徑	wifiprofile	設定 > 網絡配置 > Wi-Fi 配置 > Wi-Fi 檔案
捷徑	wifistatus	設定 > 網絡配置 > Wi-Fi 配置 > Wi-Fi 狀態
捷徑	ipv4setting	設定 > 網絡配置 > IPv4 地址設定
捷徑	ipv6setting	設定 > 網絡配置 > IPv6 地址設定
捷徑	adminsetting	設定 > 裝置管理
捷徑	setpassword	設定 > 裝置管理 > 設定密碼
捷徑	usersignin	設定 > 裝置管理 > 登入
捷徑	usersignout	設定 > 裝置管理 > 登出
捷徑	日期/時間	設定 > 裝置管理 > 日期/時間
捷徑	語言	設定 > 裝置管理 > 語言
捷徑	restart	設定 > 裝置管理 > 重新啟動
捷徑	factoryreset	設定 > 裝置管理 > 重設為原廠設定
捷徑	profilerule	設定 > 裝置管理 > 檔案規則
捷徑	profileaccount	設定 > 裝置管理 > 設定檔帳戶設定
捷徑	videosetting	設定 > 影像
捷徑	status	設定 > 狀態
捷徑	productinfo	設定 > 狀態 > 產品資料
捷徑	networkstatus	設定 > 狀態 > 網絡狀態
捷徑	ipv4status	設定 > 狀態 > 網絡狀態 > IPv4 狀態
捷徑	ipv6status	設定 > 狀態 > 網絡狀態 > IPv6 狀態
捷徑	phonestatus	設定 > 狀態 > 電話狀態
捷徑	phonestat	設定 > 狀態 > 電話狀態 > 電話狀態
捷徑	linestatus	設定 > 狀態 > 電話狀態 > 線路狀態
捷徑	provstatus	設定 > 狀態 > 電話狀態 > 佈建

功能 (fnc=)	URL 字串 (url=)	目標目錄
捷徑	callstat	設定 > 狀態 > 電話狀態 > 來電統計
捷徑	reportproblem	設定 > 狀態 > 報告問題
捷徑	reboothistory	設定 > 狀態 > 重新啟動記錄
捷徑	accessories	設定 > 狀態 > 配件
捷徑	statusmessage	設定 > 狀態 > 狀態訊息
捷徑	wifimessage	設定 > 狀態 > Wi-Fi 訊息
捷徑	directories	目錄
捷徑	personaldir	目錄 > 個人地址簿
捷徑	alldir	目錄 > 所有
捷徑	ldapdir	目錄 > 機構目錄 (LDAP) LDAP 目錄的名稱可供自訂。
捷徑	broadsoftdir	目錄 > BroadSoft Directory Broadsoft Directory 的名稱可供自訂。
捷徑	bsdirpers	目錄 > BroadSoft Directory > 個人 Broadsoft Directory 的名稱可供自訂。
捷徑	bsdirgrp	目錄 > BroadSoft Directory > 群組 Broadsoft Directory 的名稱可供自訂。
捷徑	bsdirent	目錄 > BroadSoft Directory > 企業 Broadsoft Directory 的名稱可供自訂。
捷徑	bsdirgrpcom	目錄 > BroadSoft Directory > 群組一般 Broadsoft Directory 的名稱可供自訂。
捷徑	bsdirentcom	目錄 > BroadSoft Directory > 企業一般 Broadsoft Directory 的名稱可供自訂。
捷徑	bluetoothdir	目錄 > 藍牙目錄 藍牙目錄名稱可供自訂。
捷徑	xmppdir	目錄 > IM&P 聯絡人 XMPP 目錄名稱可供自訂。

功能 (fnc=)	URL 字串 (url=)	目標目錄
捷徑	xmlapp	設定 > Cisco XML 服務 XML 應用程式的名稱可供自訂。
捷徑	xmlidir	目錄 > 機構目錄 (XML) XML 目錄名稱可供自訂。
捷徑	webexdir	目錄 > Webex 目錄 Webex 目錄名稱可供自訂。預設情況下，軟鍵會將目錄名顯示為 Webex 目錄 。
捷徑	代理集	設置 > 網絡配置 > HTTP 代理設置
捷徑	VPN 狀態	設置 > 狀態 > VPN 狀態
捷徑	VPN 設定	設置 > 網絡配置 > VPN 設置

將擴展功能新增至線路鍵

您可以將功能新增至線路鍵。然後，用戶可以按所設定的線路鍵來存取該功能。有關支援的功能，請參閱 [配置線路鍵的功能](#)，第 282 頁。

開始之前

存取電話管理網頁。請參閱 [存取電話網頁界面](#)，第 116 頁。

过程

步驟 1 選擇語音 > 電話。

步驟 2 選擇線路鍵。

步驟 3 (可選) 將分機參數設為停用，以停用該分機。

備註 如果直接 PLK 配置功能被停用，您必須停用分機，以為線路鍵增加擴展功能。如果該功能已啟用，您可以略過這一步。有關詳細資料，請參閱 [啟用直接 PLK 配置](#)，第 338 頁。

您亦可在電話設定檔 (cfg.xml) 中配置此參數。該參數為線路專用。按以下格式輸入字串：

```
<Extension_n_ua="na">Disabled</Extension_n_>
```

其中 *n* 為分機號碼。

步驟 4 在分機功能參數中，根據此格式輸入字串：

```
fnc=c fwd
```

其中，fnc=c fwd 表示 function=Call forward。

您亦可在設定檔 (cfg.xml) 中配置此參數。按以下格式輸入字串：

```
<Extended_Function_n_ua="na">fnc=cfwd</Extended_Function_n_>
```

其中 n 為分機號碼。

步驟 5 點擊提交所有變更。

配置線路鍵的功能

下表列出了線路鍵支援的功能。

數表 51: 配置線路鍵的功能

特徵	配置代碼 (fnc=)	說明和字串語法
代理登入和登出	acd	讓用戶登入或登出自動通話分配 (ACD)。 用戶登入 ACD 時，ACD 狀態會自動轉為可用。 如需更多詳細資料，請參閱 通話中心代理設定的參數 ，第 322 頁的登入後自動轉為可用的說明。 字串語法： fnc=acd[;nme=<softkey_display_name>]
橋接	橋接	讓用戶 (主管) 加入助理的現有通話。 只適用於有助理的主管。 字串語法： fnc=bridgein[;nme=<softkey_display_name>]
繁忙指示燈欄位	blf	監控同事的線路狀態。 字串語法： fnc=blf[;nme=<softkey_display_name>]
來電代答	blf;cp	為受監控線路的接聽來電。 字串語法： fnc=blf;cp[;nme=<softkey_display_name>]
BLF、通話代答及速撥	blf;cp;sd	致電受監控線路，或為受監控線路的接聽來電。 字串語法： fnc=blf;cp;sd[;nme=<softkey_display_name>]

特徵	配置代碼 (fnc=)	說明和字串語法
通話資料	callinfo	顯示進行中通話的資料。 字串語法： fnc=callinfo[;nme=<softkey_display_name>]
來電列表	通話列表	在視像通話接通時，存取通話列表的權限。 字串語法： fnc=calllist[;nme=<softkey_display_name>]
通話推送	通話推送	只適用於輔助線路。 將用戶 (助理) 的現有通話轉駁給主管。 字串語法： fnc=callpush[;nme=<softkey_display_name>]
通話擷取	通話擷取	只適用於有主管線路。 將助理的現有通話轉駁給用戶 (主管)。 字串語法： fnc=callretrieve[;nme=<softkey_display_name>]
通話轉撥	來電轉駁	關閉轉駁通話，或開啓轉駁通話設定屏幕。 字串語法： fnc=cfwd[;nme=<softkey_display_name>]
回電	lcr	重撥最後一個未接來電或最後接聽的來電 (如果沒有未接來電)。 如果記錄中沒有未接或已接來電，便會開啓撥號屏幕。 字串語法： fnc=lcr[;nme=<softkey_display_name>]
轉移	轉駁	只適用於有主管助理。 為用戶 (助理) 啓用來電轉駁。 字串語法： fnc=divert[;nme=<softkey_display_name>]
勿打擾	勿打擾	開啓/關閉勿打擾 (DND)。 字串語法： fnc=dnd[;nme=<softkey_display_name>]

特徵	配置代碼 (fnc=)	說明和字串語法
主管-助理	bw-exec-assist	<p>主管：顯示通話過濾狀態，然後開啓電話的主管畫面。</p> <p>助理：顯示通話轉移是否已啓動，然後開啓電話的助理畫面。</p> <p>字串語法：</p> <pre>fnc=bw-exec-assist[;nme=<softkey_display_name>]</pre>
目錄捷徑	捷徑	<p>開啓指定的目錄項目。</p> <p>字串語法：</p> <pre>fnc=shortcut;url=<menu_shortcut_code>[;nme=<softkey_display_name>]</pre> <p>當中，</p> <ul style="list-style-type: none"> • fnc=shortcut 即代表 function=phone menu 捷徑。 • url 是要使用此線路鍵開啓的目錄。更多有關捷徑映射的資訊，請參閱 PLK 和 psk 上的 目錄捷徑映射，第 278 頁。 • nme 是在電話上顯示的目錄捷徑的名稱。如果您未指定顯示名稱，線路鍵則會顯示目標目錄項目。
訊息等待指示	mwi	<p>監控用戶或群組的語音郵件。</p> <p>字串語法：</p> <pre>fnc=mwi;sub=<group_vm>@<domain>[;vid=<n>][;nme=<softkey_display_name>]</pre> <ul style="list-style-type: none"> • fnc=mwi 代表 function=Message Waiting Indicator • sub=group_vm@domain 是 MWI 所監控的語音郵件帳戶的 SIP URI。 • vid 是 MWI 關聯的分機 ID。它是一個可選字串。 • nme 為電話所顯示的 MWI 線路鍵名稱。它是一個可選字串。 <p>如需更多資料，請參閱 語音郵件 PLK 的字串語法，第 375 頁。</p>

特徵	配置代碼 (fnc=)	說明和字串語法
訊息等待指示+ 快速撥號	mwi+sd	<p>監控並啓用用戶或群組語音郵件的快速撥號。</p> <p>字串語法：</p> <pre>fnc=mwi+sd;ext=<number> ,<id>#,<pin>#@<domain>; sub=<group_vm>@<domain>[;vid=<n>][;nme=<softkey_display_name>]</pre> <ul style="list-style-type: none"> • fnc=mwi+sd 代表 function=Message Waiting Indicator and speed dial • 分機由以下部分組成： <ul style="list-style-type: none"> • ext 為快速撥號號碼。 <p>如果 SIP 代理需要一個網域，請為速撥號碼新增一個網域。例如，8000@doman。</p> <ul style="list-style-type: none"> • 、 id #、 pin # 由 DTMF 字元組成，其中 id 和 pin 分別是語音郵件帳戶的 id 和 pin。速撥號碼與語音郵件 ID 之間需要有一個空格。此部分字串屬於可選項目。我們建議您不要將此 PIN 新增到字串中。 <p>有關快速撥號字串的詳細資料，請參閱 DTMF 等候和暫停參數，第 176 頁。</p> <ul style="list-style-type: none"> • sub=group_vm@domain 是 MWI 所監控的語音郵件帳戶的 SIP URI。 • vid 是 PLK 關聯的分機 ID。它是一個可選字串。 • nme 為電話所顯示的 MWI+速撥線路鍵的名稱。它是一個可選字串。 <p>如需更多資料，請參閱 語音郵件 PLK 的字串語法，第 375 頁。</p>
代理通話	代理通話	<p>只適用於輔助線路。</p> <p>代表所選主管發起通話。</p> <p>字串語法：</p> <pre>fnc=proxycall;ext=<number>[;vid=<n>][;nme=<softkey_display_name>]</pre> <p>當中，</p> <ul style="list-style-type: none"> • fnc=proxycall 代表 function = proxy call。 • ext 是主管的電話號碼或分機號碼，該線路會用作代理。 • vid 是與主管分機號碼關聯的線路索引。它是一個可選字串。 • nme 是代理線路的顯示名稱。它是一個可選字串。

特徵	配置代碼 (fnc=)	說明和字串語法
快速撥號	sd	撥打指定的速撥號碼。 字串語法： <code>fnc=sd;ext=<number>@\${PROXY}[:vid=<n>] [;nme=<softkey_display_name>]</code> 當中， <ul style="list-style-type: none"> • <code>fnc = sd</code> 表示功能 = 速撥 • <code>ext</code> 是線路鍵所致電的電話。 • <code>vid</code> 是電話的線路索引。它是一個可選字串。 • <code>nme</code> 為電話所顯示的速撥線路鍵的名稱。它是一個可選字串。
Inert	inert	關閉線路鍵，使其完全停用。當線路鍵處於 Inert 模式時，它無法使用。 字串語法： <code>fnc=inert;</code>

將目錄捷徑新增至可編程軟鍵

您可以將軟鍵設定為電話目錄捷徑。

开始之前

存取電話管理網頁。請參閱[存取電話網頁界面](#)，第 116 頁。

过程

步驟 1 選擇語音 > 電話。

步驟 2 在可程式制訂軟鍵部分中，將啟用可程式制訂軟鍵欄位設定為是。

您還可以透過輸入以下格式的字串來在設定檔 (cfg.xml) 中配置此參數：

```
<Programmable_Softkey_Enable ua="rw">Yes</Programmable_Softkey_Enable>
```

步驟 3 將 PSK 1 至 PSK 16 的 PSK 欄位設定為以下格式的字串：

```
fnc=shortcut;url=userpref;nme=User preferences
```

當中：

- `fnc= shortcut` 代表 `function=phone menu shortcut`。

- `url=userpref` 是要使用此線路鍵開啓的目錄。在本範例中，即是用戶偏好設定目錄。更多有關捷徑映射的資料，請參閱 [PLK 和 psk 上的目錄捷徑映射](#)，第 278 頁。
- `nme=XXXX` 是在電話上顯示的目錄捷徑的名稱。在本範例中，軟鍵顯示用戶偏好設定。

您亦可在設定檔 (cfg.xml) 中配置此參數。按以下格式輸入字串：

```
<PSK_n ua="rw">fnc=shortcut;url=userpref;nme=User preferences</PSK_n>
```

其中 *n* 為 PSK 號碼。

步驟 4 將已設定的 PSK 新增至所需的按鍵列表。

例如：將已設定的 **PSK 2** 新增至閒置的金鑰列表。請採取以下任何一項行動：

- 將 `psk2` 新增至閒置按鍵列表欄位。

```
psk2;em_login;acd_login;acd_logout;astate;redial;cfwd;dnd;lcr;
```

- 在配置 XML 檔案 (cfg.xml) 中，以這種格式輸入一段字串：

```
<Idle_Key_List  
ua="rw">psk2;em_login;acd_login;acd_logout;astate;redial;cfwd;dnd;lcr;</Idle_Key_List>
```

步驟 5 點擊提交所有變更。

啟用 LDAP 統一搜尋

您可以在 LDAP 目錄中啓用統一搜尋。搜尋允許您輸入任何數值作為過濾條件。例如，名、姓、分機或電話號碼。電話將該請求作為一個單一的搜尋請求進行傳送。

开始之前

- 存取電話管理網頁。請參閱 [存取電話網頁界面](#)，第 116 頁。
- 啟用瀏覽模式參數設置為是或否。

过程

步驟 1 選擇語音 > 電話。

步驟 2 在 LDAP 部分，將參數啟用 LDAP 統一搜尋設為是以啓用 LDAP 統一搜尋。如果參數設置為是，則電話傳送請求時採用 OR 過濾條件。

如果您把數值設置為否，電話就會使用簡單或進階搜尋，用 AND 過濾條件傳送請求。

預設值為否。

您可以透過輸入以下格式的字串來在電話配置 XML 檔案 (cfg.xml) 中配置此參數：

```
<LDAP_Unified_Search_Enable>是</LDAP_Unified_Search_Enable>
```

基於瀏覽模式啟用 和統一搜尋啟用 值的條件。

- 啟用瀏覽模式參數為否和啟用統一搜尋參數為否—當用戶在電話上選擇 LDAP 目錄時，查詢 LDAP 伺服器螢幕顯示簡單搜尋和進階搜尋功能表。
- 啟用瀏覽模式參數為否和啟用統一搜尋參數為是—當用戶選擇 LDAP 目錄時，電話直接瀏覽 LDAP 查詢表(統一搜尋界面)。如果搜尋框中沒有任何數值，搜尋會顯示目錄中的所有聯絡人。
- 啟用瀏覽模式參數為是 和啟用統一搜尋參數為否—當用戶瀏覽 LDAP 目錄並點擊選項軟鍵時，電話會顯示簡單搜尋 和進階搜尋 功能表。
- 啟用瀏覽模式參數為是 和啟用統一搜尋參數為是—當用戶瀏覽 LDAP 目錄並點擊選項軟鍵時，電話只顯示一個搜尋 功能表。點擊搜尋功能表後，統一搜尋界面LDAP 查詢表格出現。

步驟 3 點擊提交所有變更。

關閉一個線路鍵

您可以透過在電話網頁上設置一個線路鍵的 Inert 模式來關閉它。當線路鍵處於 Inert 模式時，它會徹底停用。例如，線路鍵 LED 被停用，線路鍵旁邊沒有顯示標誌或文字，線路鍵按鈕沒有反應。簡單而言，它完全不可用。

开始之前

存取電話管理網頁界面。請參閱 [存取電話網頁界面](#)，第 116 頁

过程

步驟 1 停用將使用 Inert 模式的線路鍵。在電話網頁上執行以下任何操作：

- 在語音電話 > 標籤，將特定線路鍵的 > 分機設為 > 停用。

您也可以停用設定檔 (cfg.xml) 中的線路鍵：

```
<Extension_n_ua="na">Disabled</Extension_n_>
```

其中 *n* 為分機號碼。

- 在語音 > 分機 (*n*) 標籤，將特定線路鍵的 > 啟用線路設為 > 否。

您也可以停用設定檔 (cfg.xml) 中的線路鍵：

```
<Line_Enable_n_ua="na">No</Line_Enable_n_>
```

其中 *n* 為分機號碼。

步驟 2 (可選) 如果您不想按照**步驟 1**，手動停用線路鍵，您可以啟用直接 PLK 配置功能。如需更多資料，請參閱 [啟用直接 PLK 配置](#)，第 338 頁。

步驟 3 設置特定線路鍵的 Inert 模式。

- a) 選擇語音 > 電話。
- b) 選擇目標線路鍵。

- c) 在分機功能參數中，根據此格式輸入字串：

```
fnc=inert;
```

其中 `fnc=inert` 表示函數 `=inert`。

您亦可在電話設定檔 (`cfg.xml`) 中配置此參數。該參數為線路專用。按以下格式輸入字串：

```
<Extended_Function_n_ua="na">fnc=inert;</Extended_Function_n_>
```

其中 `n` 為分機號碼。

- d) 點擊提交所有變更。
-



第 11 章

電話資料和顯示配置

- [電話資訊及顯示設定](#)，第 291 页
- [配置電話名稱](#)，第 291 页
- [自訂開機畫面](#)，第 292 页
- [自訂電話屏幕的背景圖案](#)，第 293 页
- [使用電話網頁界面設定屏幕保護程式](#)，第 295 页
- [透過電話網頁界面調整背光計時器](#)，第 297 页
- [自訂產品配置版本](#)，第 298 页
- [將焦點集中於在線通話](#)，第 299 页
- [報告耳機存貨](#)，第 299 页

電話資訊及顯示設定

電話網絡用戶界面讓您可自訂電話名稱、背景圖片、標誌及屏幕保護等設定。

配置電話名稱

開始之前

存取電話管理網頁。請參閱[存取電話網頁界面](#)，第 116 页。

过程

步驟 1 選擇語音 > 電話。

步驟 2 在一般部分，於**站台顯示名稱**或**站台名稱欄位**中輸入電話名稱。

備註 在電話上同時配置這兩個名稱時，電話只會顯示**站台顯示名稱**。

如果您啓用 XMPP 並將**顯示 XMPP 用戶編號**設定為「是」，則 XMPP 用戶編號將會覆寫所配置的名稱。

在電話屏幕上顯示的優先順序如下：

XMPP 用戶編號 > 站台顯示名稱 > 站台名稱。

此名稱會顯示在電話屏幕上。您還可以透過輸入以下格式的字串來在設定檔 (cfg.xml) 中配置此參數：

```
<Station_Display_Name ua="na">Recetion Desk</Station_Display_Name>
<Station_Name ua="na">Recetion Desk</Station_Name>
```

步驟 3 點擊提交所有變更。

自訂開機畫面

您可建立文字或圖像標誌，以在 Cisco IP 電話開機時顯示。於開機時，在電話顯示 Cisco 標誌後所顯示的標誌。

开始之前

存取電話管理網頁。請參閱[存取電話網頁界面](#)，第 116 頁。

过程

步驟 1 請點擊**語音 > 用戶**。

步驟 2 在**屏幕部分**中，選擇**開機顯示欄位**的任何選擇。

- **預設**：開機屏幕顯示空白屏幕或現有屏幕。
- **下載相片**：開機屏幕顯示圖片。請在**圖片下載 URL**欄位中輸入路徑。
- **標誌**：在開機屏幕顯示標誌。請在**標誌圖片**欄位中輸入路徑。
- **文字**：在開機屏幕顯示文字。在**文字顯示欄位**輸入文字。

您還可以透過輸入以下格式的字串來在設定檔 (cfg.xml) 中配置此參數：

```
<Boot_Display ua="na">Logo</Boot_Display>
```

允許使用的值為：預設|下載圖片|標誌|文字。預設選項為預設。

步驟 3 如要顯示圖片或標誌，請在**圖片下載 URL**或**標誌 URL**欄位輸入路徑。

例如：

```
http://10.64.84.147/pictures/image04.png
```

當您輸入不正確的 URL 下載圖像時，電話無法升級為新的圖像，並會顯示現有的圖像。如果電話沒有任何事前下載的圖像，則會顯示灰色畫面。

標誌必須為 .jpg 或 .png 檔案。電話具有固定的顯示區域。因此，如果標誌的原始大小不符合顯示區域比例，您便需要調整大小比例。對於 Cisco IP 電話 8800 系列，標誌顯示區域位於電話屏幕正中。Cisco IP 電話 8800 系列的顯示區域大小為 48 x 48。

您還可以透過輸入以下格式的字串來在設定檔 (cfg.xml) 中配置此參數：

```
<Picture_Download_URL  
ua="na">http://10.64.84.147/pictures/bootimage1.jpg</Picture_Download_URL>  
  
<Logo_URL ua="na">http://10.64.84.147/pictures/logo_image.jpg</Logo_URL>
```

步驟 4 要在啟動時顯示文字，請按以下要求在**文字顯示**欄位輸入要顯示的文字：

- 輸入最多兩行文字，每行少於 32 個字元。
- 在兩行之間插入新行字元 (\n) 及轉義代碼 (%0a)。

例如，

```
Super\n%0aTelecom
```

顯示：

```
Super  
Telecom
```

- 可使用 + 號加入空格作格式之用。您可以在文字前或後加入多個 + 號以達到置中效果。

您還可以透過輸入以下格式的字串來在設定檔 (cfg.xml) 中配置此參數：

```
<Text_Display ua="na">Super\n%0aTelecom</Text_Display>
```

步驟 5 點擊提交所有變更。

電話重啟時將會擷取 .png 檔案，並在下次開機時顯示該圖片。

自訂電話屏幕的背景圖案

您可以將電話設定為顯示自訂標誌或圖片作為電話屏幕上的背景。

过程

步驟 1 在電話網頁界面，選擇**語音 > 用戶**。

用戶還可以在電話網頁界面中更改背景圖案。

步驟 2 在**屏幕**部分，為**電話背景**欄位選擇其中一個選項：

- **預設** -保留系統預設背景。

- **下載圖片**—顯示從 TFTP、FTP 或 HTTPS 伺服器下載的圖片。選擇此選項後，請在**圖片下載網址**欄位輸入圖片的 URL。
- **標誌**—顯示從 TFTP、FTP 或 HTTPS 伺服器下載的標誌。選擇此選項後，請在**標誌 URL**欄位輸入標誌圖片的 URL。

您還可以透過輸入以下格式的字串來在設定檔 (cfg.xml) 中配置此參數：

```
<Phone_Background ua="na">Logo</Phone_Background>
```

步驟 3 將自訂的背景圖案上載至 TFTP、HTTP 或 HTTPS 伺服器。

圖片屬於 .jpg 或 .png 檔案。偏好的尺寸為 800 x 480 像素。如果圖片與偏好的大小不乎，用戶仍可上載相關圖片，但系統將會把它調整至符合屏幕的大小。

步驟 4 在 **Picture Download URL** 欄位，請輸入背景圖案圖片上載到的路徑。

該 URL 必須包括 TFTP、HTTP 或 HTTPS 伺服器名稱 (或 IP 地址)、目錄和檔案名稱。URL 不能超過 255 個字元。

例子：

```
http://10.64.84.147/pictures/image04.jpg
```

當您輸入不正確的 URL 下載新背景圖案時，電話無法更新背景圖案，並顯示現有的下載背景圖案。如果電話沒有任何事前下載的背景圖案，則會顯示灰色畫面。

您還可以透過輸入以下格式的字串來在設定檔 (cfg.xml) 中配置此參數：

```
<Picture_Download_URL ua="na">http://10.64.84.147/pictures/image04.jpg</Picture_Download_URL>
```

步驟 5 將標誌圖像上載到 TFTP、HTTP 或 HTTPS 伺服器。

標誌必須為 .jpg 或 .png 檔案。電話具有固定的顯示區域。因此，如果標誌的原始大小不符合顯示區域比例，您便需要調整大小比例。對於 Cisco IP 電話 8800 系列，標誌顯示區域位於電話屏幕正中。Cisco IP 電話 8800 系列的顯示區域大小為 48 x 48。

步驟 6 在**標誌 URL**欄位，請輸入標誌圖片上載到的路徑。

該 URL 必須包括 TFTP、HTTP 或 HTTPS 伺服器名稱 (或 IP 地址)、目錄和檔案名稱。URL 不能超過 255 個字元。

例子：

```
http://10.64.84.147/pictures/logo_image.jpg
```

當您輸入不正確的 URL 下載新標誌時，電話無法更新標誌，並顯示現有的下載標誌。如果電話沒有任何事前下載的標誌，則會顯示灰色畫面。

您還可以透過輸入以下格式的字串來在設定檔 (cfg.xml) 中配置此參數：

```
<Logo_URL ua="na">http://10.64.84.147/pictures/logo_image.jpg</Logo_URL>
```

步驟 7 點擊提交所有變更。

更改背景圖片 URL 後，電話會重新啟動。

使用電話網頁界面設定屏幕保護程式

您可以為電話配置屏幕保護。電話閒置一段特定時間後，便會進入屏幕保護模式。

按任何按鈕便可以將電話恢復到正常模式。

您亦可使用 XML (cfg.xml) 代碼配置電話配置檔案中的參數。要配置每個參數，請參閱中的字串語法[屏幕保護程式的參數](#)，第 295 頁。

開始之前

存取電話管理網頁界面。請參閱[存取電話網頁界面](#)，第 116 頁。

过程

步驟 1 在電話網頁，選擇語音 > 用戶。

用戶可以選擇用戶登入 > 語音 > 用戶把屏幕保護加入電話。

步驟 2 在 **Screen** 部分，如 [屏幕保護程式的參數](#)，第 295 頁 所述設定欄位。

步驟 3 點擊提交所有變更。

屏幕保護程式的參數

下表定義了電話網頁界面中語音>用戶標籤頁下螢幕部分中的螢幕保護程式參數之功能和用法。同時還定義了電話設定檔 (cfg.xml) 中所新增的字串語法，其中包含用於設定參數的 XML 代碼。

數表 52: 屏幕保護程式的參數

參數	說明
Screen Saver Enable	<p>選擇 Yes 以在電話上啟用屏幕保護。電話閒置一段特定時間後，便會進入屏幕保護模式。</p> <p>執行以下其中一項行動：</p> <ul style="list-style-type: none"> 在附有 XML 的設定檔檔案 (cfg.xml) 中，以這種格式輸入一段字串： <pre><Screen_Saver_Enable ua="rw">Yes</Screen_Saver_Enable></pre> 在電話網頁界面中，將此欄位設定為是以啟用屏幕保護程式。 <p>允許使用的值：是 否 預設值：否</p>

參數	說明
Screen Saver Type	<p>屏幕保護類型。您可以選擇的選項：</p> <ul style="list-style-type: none"> • Clock—顯示一個在單調背景上的數字鐘。 • Download Picture—顯示從電話網頁推送的圖片。請在圖片下載 URL 欄位中輸入圖像的路徑。 • Logo：顯示一個標誌在電話屏幕上。您可以把標誌加入 Logo URL 欄位。 <p>執行以下其中一項行動：</p> <ul style="list-style-type: none"> • 在附有 XML 的設定檔檔案 (cfg.xml) 中，以這種格式輸入一段字串： <pre data-bbox="971 762 1398 810"><Screen_Saver_Type ua="rw">Clock</Screen_Saver_Type></pre> <ul style="list-style-type: none"> • 在電話網頁界面中，選擇一個屏幕保護程式。 <p>允許使用的值：時鐘 下載圖片 標誌</p> <p>預設值：時鐘</p>
Screen Saver Wait	<p>顯示器幕保護前所需的閒置時間。</p> <p>輸入屏幕保護開始前所需經過的閒置秒數。</p> <p>執行以下其中一項行動：</p> <ul style="list-style-type: none"> • 在附有 XML 的設定檔檔案 (cfg.xml) 中，以這種格式輸入一段字串： <pre data-bbox="971 1283 1370 1331"><Screen_Saver_Wait ua="rw">300</Screen_Saver_Wait></pre> <ul style="list-style-type: none"> • 在電話網頁界面中，以秒為單位設定時間。 <p>允許使用的值：30 到 65000 之間的整數</p> <p>預設值：300 秒</p>

參數	說明
Picture Download URL	<p>可前往要顯示在電話屏幕背景上的 (.png) 檔案的 URL。圖像可以顯示為屏幕背景、屏幕保護程式或在啟動時顯示，具體取決於電話背景、屏幕保護程式類型或開機顯示欄位的設定而定。</p> <p>當您輸入不正確的 URL 下載新圖像時，電話無法更新為新的圖像，並會顯示現有的已下載圖像。如果電話沒有任何事前下載的圖像，則會顯示灰色畫面。</p> <p>執行以下其中一項行動：</p> <ul style="list-style-type: none"> 在附有 XML 的設定檔檔案 (cfg.xml) 中，以這種格式輸入一段字串： <pre data-bbox="1015 741 1533 793"><Picture_Download_URL ua="rw">http://10.74.3.52/images/screensaver1.png</Picture_Download_URL></pre> 在電話網頁界面中，指定圖像所在的 URL。 <p>允許使用的值：有效的 URL，不得超過 255 個字元</p> <p>預設值：空白</p>
Logo URL	<p>輸入可找到標誌圖像儲存位置的 URL 或路徑。標誌圖像可以顯示為屏幕背景、屏幕保護程式或在啟動時顯示，具體取決於屏幕保護程式類型、開機顯示或電話背景欄位的設定而定。</p> <p>執行以下其中一項行動：</p> <ul style="list-style-type: none"> 在附有 XML 的設定檔檔案 (cfg.xml) 中，以這種格式輸入一段字串： <pre data-bbox="1015 1314 1533 1367"><Logo_URL ua="rw">http://10.74.3.52/images/Logo1.png</Logo_URL></pre> 在電話網頁界面中，指定標誌圖像所在的 URL。 <p>允許使用的值：有效的 URL，不得超過 255 個字元</p> <p>預設值：空白</p>

透過電話網頁界面調整背光計時器

您可以透過在預設時間停用每個電話的背光來節省能源。

过程

步驟 1 選取語音 > 用戶。

步驟 2 在 **Screen** 部分中，為 **Back Light Timer** 這個參數選擇一個時段。

您還可以透過輸入以下格式的字串來在設定檔 (cfg.xml) 中配置此參數：

```
<Back_Light_Timer ua="rw">30s</Back_Light_Timer>
```

允許使用的值為 1m|5m|30m|Always On。預設值是 5m (5 分鐘)。

步驟 3 在 **Display Brightness** 欄位，輸入 4 至 15 之間的整數作為所需的亮度。

您還可以透過輸入以下格式的字串來在設定檔 (cfg.xml) 中配置此參數：

```
<Display_Brightness ua="rw">15</Display_Brightness>
```

允許的值是從 4 到 15 的整數。數值越大，螢幕顯示就越亮。預設值為 15。

步驟 4 點擊提交所有變更。

自訂產品配置版本

您可以在電話設定檔 (cfg) 中自訂產品的配置版本。變更生效後，用戶可以透過電話查看產品資料的配置版本。

过程

步驟 1 在文字或 XML 編輯器中，編輯電話的設定檔 (cfg.xml) 檔案。

步驟 2 在 cfg.xml 檔案中為元素 <Device_Config_Version> 新增一個值。

例如：

```
<Device_Config_Version ua="na">2021-01-05-v1</Device_Config_Version>
```

預設值：空白

值範圍：0 至 64 個字元

如果在 cfg 檔中不存在該標記，或者該參數值為空，則配置版本目錄項目將不會顯示在電話螢幕產品資料中。

備註 如果所指定的字元長度超過電話螢幕的寬度，則所超過的字元將被截斷並在電話螢幕以省略號 (...) 來表示。

步驟 3 將變更儲存至 cfg.xml 檔案。

將焦點集中於在線通話

您可以配置電話，以確保當用戶有來電時，在線通話仍處於集中狀態。

預設情況下，電話屏幕上的焦點會自動從在線通話轉移至來電。不過，您可以將電話設定為始終集中於在線通話，即使用戶有來電也是如此。

在下列情況下，焦點仍會移至撥入的通話中：

- 用戶保留通話，然後接聽一個或多個來電，焦點會自動移至第一個來電。
- 用戶正在進行通話，並且收到一個或多個來電，如果用戶將活動中通話置於保留狀態，則焦點會自動移至第一個撥入通話。

开始之前

存取電話管理網頁。請參閱[存取電話網頁界面](#)，第 116 頁。

过程

步驟 1 選擇語音 > 用戶。

步驟 2 在附加服務部分，將參數**Keep Focus On Active Call**設定為**Yes**。

您亦可在設定檔中配置此參數：

```
<Keep_Focus_On_Active_Call ua="na">Yes</Keep_Focus_On_Active_Call>
```

允許使用的值：是或否

預設值：否

步驟 3 點擊提交所有變更。

報告耳機存貨

您可以配置電話，以向伺服器報告已連接或中斷連接周邊資訊的主題。Cisco IP 電話多平台電話支援的周邊設備為按鍵擴展模塊 (KEM) 和 Cisco 耳機。

支援的 Cisco 耳機為 Cisco 耳機 500 系列及 Cisco 耳機 700 系列。

开始之前

- 存取電話管理網頁。請參閱[存取電話網頁界面](#)，第 116 頁。

过程

步驟 1 選擇語音 > SIP。

步驟 2 在周邊設備部分，將啟用周邊存貨參數設定為是。

您可以透過輸入以下格式的字串來在電話配置 XML 檔案 (cfg.xml) 中配置此參數：

```
<Peripheral_Inventory_Enable ua="na">No</Peripheral_Inventory_Enable>
```

將此參數設定為是時，周邊存貨標題會包含在 SIP 註冊訊息中。若設定為否，則標題不會包含在 SIP 訊息中。該參數的預設值為否。

當有周邊設備連接電話或中斷連接時，下一個預定的註冊將在周邊設備資料標題中提供周邊設備資訊。所有後續的註冊均不會攜帶周邊設備資訊。每部周邊設備都會提供周邊設備資料標題，例如，如果有兩部耳機，則標題會出現兩次。

步驟 3 點擊提交所有變更。



第 12 章

通話功能配置

透過電話網頁用戶界面和 xml 設定檔，您可以自訂電話的通話功能，例如通話轉駁、通話駐留、會議和快速撥號。

- [啓用來電轉駁](#)，第 301 页
- [來電轉撥](#)，第 303 页
- [為全轉所有通話啓用同步功能啓用碼](#)，第 309 页
- [Webex 一鍵式於電話加入](#)，第 310 页
- [啓用會議功能](#)，第 311 页
- [啓用遠程近期通話連 SIP REC](#)，第 312 页
- [啓用遠程近期通話連 SIP INFO](#)，第 313 页
- [配置未接來電指示](#)，第 315 页
- [啓用勿打擾功能](#)，第 315 页
- [啓用電話和伺服器之間同步設定。](#)，第 316 页
- [啓用電話上的 Webex 聯絡人](#)，第 317 页
- [在線路鍵上設定 Webex 聯絡人](#)，第 318 页
- [為 Webex 聯絡人新增軟鍵](#)，第 319 页
- [啓用電話上的 Webex 通話紀錄](#)，第 320 页
- [配置 DND 星號代碼](#)，第 320 页
- [設定熱線中心代理電話](#)，第 321 页
- [設定即時電話](#)，第 326 页
- [配置每條線路的通話外觀數目](#)，第 331 页
- [啓用反向名稱尋找功能](#)，第 331 页
- [緊急通話](#)，第 333 页
- [PLK 配置](#)，第 337 页
- [可編程軟鍵配置](#)，第 340 页

啓用來電轉駁

您可以為用戶啓用已處理來電轉駁，或無目的來電轉駁服務。

您亦可使用 XML(cfg.xml) 代碼配置電話設定檔中的參數。要配置每個參數，請參閱[啓用來電轉駁的參數](#)，第 302 页列表中的字串語法。

开始之前

存取電話管理網頁。請參閱[存取電話網頁界面](#)，第 116 页。

过程

步驟 1 選擇語音 > 電話。

步驟 2 在附加服務，按照[啟用來電轉駁的參數](#)，第 302 页列表定義配置參數。

步驟 3 點擊提交所有變更。

啟用來電轉駁的參數

下表定義了電話網頁界面中，電話標籤頁下附加服務部分的語音標籤頁中，啟用來電轉駁的參數之功能和用法。同時還定義了電話設定檔中所新增的字串語法，其中包含用於設定參數的 XML (cfg.xml) 代碼。

數表 53: 啟用來電轉駁的參數

參數	說明
處理轉駁服務	<p>已處理的來電轉駁服務。用戶在轉駁通話前先聽該通話。</p> <p>執行以下其中一項行動：</p> <ul style="list-style-type: none"> 在附有 XML 的設定檔檔案 (cfg.xml) 中，以這種格式輸入一段字串： <pre><Attn_Transfer_Serv ua="na">是 </Attn_Transfer_Serv></pre> 在電話網頁中，選擇是啟用轉駁服務。選擇否則可停用。 <p>選項：是及否</p> <p>預設值：是</p>

參數	說明
沒有目的轉駁服務	<p>沒有目的通話轉駁服務。用戶在無需於來電者對話的情況下轉駁通話。</p> <p>執行以下其中一項行動：</p> <ul style="list-style-type: none"> 在附有 XML 的設定檔檔案 (cfg.xml) 中，以這種格式輸入一段字串： <pre><Blind_Transfer_Serv ua="na">是 </Blind_Transfer_Serv></pre> 在電話網頁中，選擇是啓用轉駁服務。選擇否則可停用。 <p>選項：是及否 預設值：是</p>

來電轉撥

如要啓用來電轉接，您可在兩個地方啓用此功能：電話網頁上的語音 Tab 及用戶 Tab。

在語音標籤上啟用來電轉駁功能

如要為用戶啟用來電轉駁功能，請執行此作業。

您亦可使用 XML(cfg.xml) 代碼配置電話設定檔中的參數。要配置每個參數，請參閱中的字串語法 [語音標籤的啓用轉駁來電參數](#)，第 304 页列表。

开始之前

存取電話管理網頁。請參閱[存取電話網頁界面](#)，第 116 页。

过程

步驟 1 選擇語音 > 電話。

步驟 2 在附加服務，按照[語音標籤的啓用轉駁來電參數](#)，第 304 页列表所述配置參數。

步驟 3 點擊提交所有變更。

相關主題

[DND 與來電轉駁狀態同步](#)，第 241 页

[啓用功能鍵同步](#)，第 240 页

[允許透過 XSI 服務同步來電轉駁狀態](#)，第 242 页

語音標籤的啟用轉駁來電參數

下表定義了電話網頁界面中，電話標籤頁下附加服務部分的語音標籤頁中，啟用轉駁來電的參數之功能和用法。同時還定義了電話設定檔中所新增的字串語法，其中包含用於設定參數的XML (cfg.xml) 代碼。

數表 54: 語音標籤的啟用轉駁來電參數

參數	說明
轉駁所有來電服務	<p>全轉來電。</p> <p>執行以下其中一項行動：</p> <ul style="list-style-type: none"> 在附有 XML 的設定檔檔案 (cfg.xml) 中，以這種格式輸入一段字串： <pre><Cfwd_All_Serv ua="na">是</Cfwd_All_Serv></pre> <ul style="list-style-type: none"> 在電話網頁中，選擇是即可轉駁所有來電。選擇否則可停用。 <p>選項：是及否</p> <p>預設值：是</p>
線路繁忙時轉駁來電服務	<p>只在線路繁忙時來電轉駁。</p> <p>執行以下其中一項行動：</p> <ul style="list-style-type: none"> 在附有 XML 的設定檔檔案 (cfg.xml) 中，以這種格式輸入一段字串： <pre><Cfwd_Busy_Serv ua="na">是</Cfwd_Busy_Serv></pre> <ul style="list-style-type: none"> 在電話網頁中，選擇是即可在線路繁忙時來電轉接。選擇否則可停用。 <p>選項：是及否</p> <p>預設值：是</p>

參數	說明
無人接聽時轉駁來電服務。	<p>只在線路無接聽時來電轉駁。</p> <p>執行以下其中一項行動：</p> <ul style="list-style-type: none"> 在附有 XML 的設定檔檔案 (cfg.xml) 中，以這種格式輸入一段字串： <pre><Cfwd_No_Ans_Serv ua="na">是 </Cfwd_No_Ans_Serv></pre> 在電話網頁中，選擇是即可在無人接聽來電時來電轉駁。選擇否則可停用。 <p>選項：是及否 預設值：是</p>

啟用「用戶」標籤上的來電轉駁功能

如果您想透過電話網頁啟用轉駁通話的設定，請執行下列操作。

啟用下列任一方式時，轉駁通話的設定會在電話與伺服器之間同步：

- 功能鍵同步處理 (FKS)
- BroadSoft 的擴展服務界面 (XSI) 同步

為確保本機電話的轉駁通話設定有效，您必須先停用 FKS 和 XSI。請參閱[啟用功能鍵同步](#)，第 240 頁和[允許透過 XSI 服務同步來電轉駁狀態](#)，第 242 頁。

在支援的模式下，轉駁通話設定生效的優先順序為：FKS > XSI > 本機。

開始之前

存取電話管理網頁。請參閱[存取電話網頁界面](#)，第 116 頁。

確保語音標籤已啟用轉駁通話設定。請參閱[在語音標籤上啓用來電轉駁功能](#)，第 303 頁。

过程

- 步驟 1 選取語音 > 用戶。
- 步驟 2 在轉駁通話部分，如[用戶標籤的啓用轉駁通話參數](#)，第 305 頁列表所述配置參數。
- 步驟 3 點擊提交所有變更。

用戶標籤的啟用轉駁通話參數

下表定義了電話網頁中，「語音」>「用戶」>「轉駁通話」的功能及用法。同時還定義了電話設定檔中所新增的字串語法，其中包含用於設定參數的 XML (cfg.xml) 代碼。

除了「轉駁軟鍵」參數外，下表中的其他參數只有在停用 FKS 和 XSI 時才會生效。

數表 55: 用戶標籤的啟用轉駁通話參數

參數	說明
Cfwd All	<p>全轉來電。此參數的設定優先於 Cfwd Busy 和 Cfwd No Answer。</p> <p>執行以下其中一項行動：</p> <ul style="list-style-type: none"> 在附有 XML 的設定檔檔案 (cfg.xml) 中，以這種格式輸入一段字串： <pre><Cfwd_All ua="rw">否</Cfwd_All></pre> 在電話網頁中，選擇是即可轉駁所有來電。選擇否則可停用。 <p>選項：是及否 預設值：否</p>
Cfwd 所有目的地	<p>指定所有來電將被轉駁到的目的地。目的地可以是字母數位、電話號碼或 SIP URI。</p> <p>執行以下其中一項行動：</p> <ul style="list-style-type: none"> 在附有 XML 的設定檔檔案 (cfg.xml) 中，以這種格式輸入一段字串： <pre><Cfwd_All_Dest ua="rw">目的地號碼</Cfwd_All_Dest></pre> 在電話網頁的欄位中輸入目的地號碼。 <p>Cfwd All 設定為是時，緊記要配置參數。 預設值：空白</p>
Cfwd Busy	<p>只在線路繁忙時來電轉駁。</p> <p>執行以下其中一項行動：</p> <ul style="list-style-type: none"> 在附有 XML 的設定檔檔案 (cfg.xml) 中，以這種格式輸入一段字串： <pre><Cfwd_Busy ua="rw">否</Cfwd_Busy></pre> 在電話網頁中，選擇是即可在線路繁忙時來電轉接。選擇否則可停用。 <p>選項：是及否 預設值：否</p>

參數	說明
Cfwd 繁忙目的地	<p>指定線路繁忙時，轉駁通話的目的地。目的地可以是字母數位、電話號碼或 SIP URI。</p> <p>執行以下其中一項行動：</p> <ul style="list-style-type: none"> 在附有 XML 的設定檔檔案 (cfg.xml) 中，以這種格式輸入一段字串： <pre data-bbox="1015 520 1429 577"><Cfwd_Busy_Dest ua="rw">目的地號碼 </Cfwd_Busy_Dest></pre> 在電話網頁的欄位中輸入目的地號碼。 <p>Cfwd Busy 設定為是時，緊記要配置參數。 預設值：空白</p>
Cfwd No Answer	<p>只有在通話未接聽時，才將轉駁來電。</p> <p>執行以下其中一項行動：</p> <ul style="list-style-type: none"> 在附有 XML 的設定檔檔案 (cfg.xml) 中，以這種格式輸入一段字串： <pre data-bbox="1015 951 1339 1008"><Cfwd_No_Answer ua="rw">否 </Cfwd_No_Answer></pre> 在電話網頁中，選擇是即可在無人接聽來電時轉駁通話。選擇否則可停用。 <p>選項：是及否 預設值：否</p>
Cfwd 無人接聽目的地	<p>指定有未接來電時，轉駁來電目的地的電話號碼。目的地可以是字母數位、電話號碼或 SIP URI。</p> <p>執行以下其中一項行動：</p> <ul style="list-style-type: none"> 在附有 XML 的設定檔檔案 (cfg.xml) 中，以這種格式輸入一段字串： <pre data-bbox="1015 1486 1494 1543"><Cfwd_No_Answer_Dest ua="rw">目的地號碼 </Cfwd_No_Answer_Dest></pre> 在電話網頁的欄位中輸入目的地號碼。 <p>Cfwd No Answer 設定為是時，緊記要配置參數。 預設值：空白</p>

參數	說明
Cfwd 無人接聽延遲	<p>為無人接聽方案指定回應的延遲時間 (以秒為單位)。</p> <p>執行以下其中一項行動：</p> <ul style="list-style-type: none"> 在附有 XML 的設定檔檔案 (cfg.xml) 中，以這種格式輸入一段字串： <pre data-bbox="974 520 1396 577"><Cfwd_No_Answer_Delay ua="rw">20</Cfwd_No_Answer_Delay></pre> 在電話網頁的欄位中輸入延遲時間。 <p>預設值：20</p>
轉駁軟鍵	<p>控制可由用戶以專用軟鍵設定的來電轉駁服務的範圍。選項包括：</p> <ul style="list-style-type: none"> All Cfwds：允許用戶設定所有的來電轉駁服務，包括全部轉駁、轉接線路繁忙，以及在按轉駁軟鍵時使用轉駁所有未接通話。 <p>在此設定中，啟用時軟鍵名稱為Forward，停用時為Clr fwd。</p> Only the Cfwd All：允許用戶直接按下全部軟鍵，直接設定為轉駁所有通話服務。 <p>用戶仍然可以從 設定 > 用戶偏好設定 > 通話偏好設定 > 通話轉駁 > 通話轉駁設定 螢幕上設定所有的來電轉駁服務。</p> <p>在此設定中，啟用時軟鍵名稱為Forward all，停用時為Clr fwd all。</p> <p>執行以下其中一項行動：</p> <ul style="list-style-type: none"> 在附有 XML 的設定檔檔案 (cfg.xml) 中，以這種格式輸入一段字串： <pre data-bbox="974 1451 1339 1507"><Forward_Softkey ua="na">全轉 </Forward_Softkey></pre> 在電話網頁中，選擇用來決定用戶來電轉駁服務範圍的值。 <p>備註 即使啟用了 FKS、XSI 或 FAC，該參數也會生效。</p> <p>預設：All Cfwd</p>

為全轉所有通話啟用同步功能啟用碼

您可以使用功能啟用碼 (FAC) 將轉駁所有通話功能同步至伺服器。啟用此功能時，FAC 會將星號代碼及附有邀請的目的地號碼發送到伺服器。


開始之前

存取電話管理網頁。請參閱[存取電話網頁界面](#)，第 116 頁。

過程

步驟 1 選擇語音 > 分機 (n)。

步驟 2 在功能啟用碼同步欄位中，選擇是以啟用該功能。

啟用此功能後，您的用戶可以按下電話的轉駁或全轉軟鍵，並輸入目的地聯絡人號碼。用戶按下通話軟鍵時，會播放一條語音留言以確認轉駁通話的設定狀態。成功完成配置後，電話屏幕頂部會顯示轉駁通話  標誌。

軟鍵名稱不同於轉駁軟鍵參數值，請參閱[用戶標籤的啟用轉駁通話參數](#)，第 305 頁。

在附有 XML 的設定檔檔案 (cfg.xml) 中，以這種格式輸入一段字串：

```
<Feature_Activation_Code_Sync_n_ua="na">是</Feature_Activation_Code_Sync_n_>
```

其中，n 為分機號碼。

預設值：否

允許使用的值：是或否

步驟 3 點擊提交所有變更。

為全轉所有通話服務設定功能啟動代碼

您可以設定啟用碼 (星號代碼)，該代碼可用於啟動或停用全轉所有通話服務。

開始之前

存取電話管理網頁。請參閱[存取電話網頁界面](#)，第 116 頁。

過程

步驟 1 選取語音 > 地區。

步驟 2 在垂直服務啟用碼部分中，確保 **Cfwd All Act Code** 欄位已設定為伺服器所定義的值。預設值為 *72。

在附有 XML 的設定檔檔案 (cfg.xml) 中，以這種格式輸入一段字串：

```
<Cfwd_All_Act_Code ua="na">*72</Cfwd_All_Act_Code>
```

步驟 3 在垂直服務啟用碼部分中，確保**Cfwd All Deact Code**欄位已設定為伺服器所定義的值。預設值為 *73。

在附有 XML 的設定檔檔案 (cfg.xml) 中，以這種格式輸入一段字串：

```
<Cfwd_All_Deact_Code ua="na">*73</Cfwd_All_Deact_Code>
```

步驟 4 點擊提交所有變更。

您的用戶可以與目的地號碼結合使用 *72，然後按**通話軟鍵**啟動全轉所有通話服務。

您的用戶可以撥打 *73，然後按**通話軟鍵**停用全轉所有通話服務。

Webex 一鍵式於電話加入

Webex 一鍵加入 (OBTJ) 按鈕使用戶可以透過電話加入 Webex 會議。要啓用該功能，電話應登陸在 Webex 雲端上。您可以從電話的配置檔案中啓用這個功能。您亦應該以會議服務啓用電話。您可以從電話網頁界面上增加電話主螢幕上的**會議軟鍵**。如需獲得更多關於如何增加**會議軟鍵**的資料，請參閱[在電話上增加會議軟鍵](#)，第 310 頁。

OBTJ 使電話具有以下功能。

- 電話在排定會議前 5 分鐘顯示會議通知視窗作為提醒。電話在這個通知視窗上顯示多個軟鍵，**會議**、**加入**、**貪睡**、**略過**，以幫助用戶決定是否加入會議或略過。如果在一樣時間有多個會議安排，新通知視窗會彈出，之前的通知視窗會消失。
- 用戶按**會議軟鍵**，可檢視電話上排定在未來 24 小時內舉行會議的列表。如果會議正在進行中，則電話將會顯示從開始時間起計會議持續時間。就即將舉行的會議而言，電話顯示的是會議開始時間和結束時間。
- 用戶可以按**加入**按鈕，加入 Webex 會議。如果用戶按**貪睡**軟鍵，這個會議的通知視窗就會暫時消失，5 分鐘後再次彈出。用戶也可以按**略過**軟鍵來略過會議通知。當用戶按**略過**軟鍵時，它只會略過目前會議，而不會略過列表中的所有會議。

如果會議沒有 SIP URI，**加入**軟鍵在通知視窗和會議列表中不適用。

- 就視訊會議而言，用戶可以按電話上的**檢視自己開**或**檢視自己關**軟鍵以顯示或隱藏自我檢視。



備註 在韌體發佈 11.3(7)版本中，用戶只能透過 SIP URL 加入會議。OBTJ 支援用戶帳戶，但不支援工作區帳戶。

在電話上增加會議軟鍵

您可以在電話主螢幕上增加**會議**軟鍵，檢視排定會議的詳細資料。

开始之前

- 電話成功載入 Cisco Webex 雲端。
- 存取電話管理網頁。請參閱[存取電話網頁界面](#)，第 116 页。

过程

步驟 1 選擇語音 > 電話。

步驟 2 在可程式化軟鍵部分中，設定啟用可程式化軟鍵為是。

步驟 3 在閒置鍵列表欄位，在鍵列表中輸入會議。

按照下面的例子編輯該字段：

```
meetings|;redial|1;newcall|2;dnd;psk1
```

會議軟鍵已增加到電話螢幕上。當 **Idle Key List** 欄位中沒有會議 關鍵詞時，軟鍵不會出現。

步驟 4 點擊提交所有變更。

啟用會議功能

您可讓用戶在單一通話中與多人交談。啟用此功能後，您的用戶會致電多人，並將他們加入通話之中。

您亦可使用 XML(cfg.xml) 代碼配置電話設定檔中的參數。

开始之前

存取電話管理網頁。請參閱[存取電話網頁界面](#)，第 116 页。

过程

步驟 1 選擇語音 > 電話。

步驟 2 在附加服務中，將會議服務參數設為是。

您可以透過輸入以下格式的字串來在電話配置 XML 檔案 (cfg.xml) 中配置此參數：

```
<Conference_Serv ua="na">Yes</Conference_Serv>
```

選項：是及否

預設值：是

步驟 3 點擊提交所有變更。

啟用遠程近期通話連 SIP REC

您可啟用電話的近期通話功能，讓用戶能記錄在線通話。透過伺服器配置記錄模式，即可控制如何顯示每部電話的記錄軟鍵。

數表 56: 記錄模式和記錄軟鍵

伺服器的記錄模式	可在電話上使用的記錄軟鍵
始終	沒有可用的軟鍵。 用戶無法透過電話控制記錄功能。接通通話時便會自動開始記錄。
永不	暫停記錄 繼續記錄 接通通話時便會自動開始記錄，而用戶亦可控制記錄功能。
自選	記錄 暫停記錄 繼續記錄 接通通話時自動開始記錄，但不會儲存記錄，直至用戶按記錄軟鍵為止。記錄狀態變更時，用戶會看到一則訊息。
用戶發起的自選功能	記錄 暫停記錄 停止記錄 繼續記錄 用戶按記錄軟鍵後才開始記錄。記錄狀態變更時，用戶會看到一則訊息。

記錄期間，用戶會根據記錄狀態而看到不同的標誌。電話會在通話屏幕以及通話正在錄音中的線路鍵上顯示標誌。

數表 57: 錄音標誌

標誌	意思
	錄音進行中
	錄音進行中 (8811)
	錄音暫停
	錄音暫停 (8811)

开始之前

存取電話管理網頁。請參閱[存取電話網頁界面](#)，第 116 页。

过程

步驟 1 選擇語音 > 電話。

步驟 2 在附加服務部分中，在**近期通話服務**參數中點擊**是**或**否**以啟用或停用相關功能。

您可以透過輸入以下格式的字串來在電話配置 XML 檔案 (cfg.xml) 中配置此參數：

```
<Call_Recording_Serv ua="na">Yes</Call_Recording_Serv>
```

選項：是及否

預設值：否

步驟 3 (可選) 在可編程軟鍵部分中，在**已連接鍵列表**和**會議鍵列表**欄位中以下列格式加入字串，即可啟用軟鍵。

```
crdstart;crdstop;crdpause;crdresume
```

步驟 4 點擊需使用近期通話的分機 (n)。

步驟 5 在**SIP 設定**部分的**近期通話通訊協定**中，選擇**SIPREC**作為近期通話的通訊協定。

您可以透過輸入以下格式的字串來在電話配置 XML 檔案 (cfg.xml) 中配置此參數：

```
<Call_Recording_Protocol_3_ ua="na">SIPREC</Call_Recording_Protocol_3_>
```

選項：SIPREC 和 SIPINFO

預設值：SIPREC

步驟 6 點擊提交所有變更。

啟用遠程近期通話連 SIP INFO

您可啟用電話的近期通話功能，讓用戶能記錄在線通話。

您亦可使用 XML(cfg.xml) 代碼配置電話設定檔中的參數。

記錄期間，用戶會根據記錄狀態而看到不同的標誌。電話會在通話屏幕以及通話正在錄音中的線路鍵上顯示標誌。

用戶按以下軟鍵，即可控制電話的記錄功能：

- 記錄
- 停止記錄

用戶按**記錄**軟鍵後才開始記錄。記錄狀態變更，以及通話畫面顯示記錄標誌時，用戶會看到相關訊息。

電話開始記錄後，**StopRec** 軟鍵便會變為可用狀態。用戶按**StopRec**軟鍵時，即會停止記錄。記錄狀態變更時，用戶會看到一則訊息。

數表 58: 錄音標誌

標誌	意思
	錄音進行中
	錄音進行中 (8811)

开始之前

- 您必須先透過通話控制系統設定近期通話。
- 存取電話管理網頁。請參閱[存取電話網頁界面](#)，第 116 页。

过程

步驟 1 選擇語音 > 電話。

步驟 2 在附加服務部分中，在近期通話服務參數中點擊是或否以啟用或停用記錄通話功能。

您可以透過輸入以下格式的字串來在電話配置 XML 檔案 (cfg.xml) 中配置此參數：

```
<Call_Recording_Serv ua="na">Yes</Call_Recording_Serv>
```

選項：是及否

預設值：否

步驟 3 (可選) 在可編程軟鍵部分中，在已連接鍵列表和會議鍵列表欄位中以下列格式加入字串，即可啟用軟鍵。

```
crdstart;crdstop;crdpause;crdresume
```

步驟 4 點擊需使用近期通話的分機 (n)。

步驟 5 在SIP 設定部分的近期通話通訊協定參數中，選擇SIPINFO作為近期通話的通訊協定。

您可以透過輸入以下格式的字串來在電話配置 XML 檔案 (cfg.xml) 中配置此參數：

```
<Call_Recording_Protocol_1_ ua="na">SIPINFO</Call_Recording_Protocol_1_>
```

選項：SIPREC 和 SIPINFO

預設值：SIPREC

步驟 6 點擊提交所有變更。

配置未接來電指示

您可以在電話聽筒 LED 上配置未接通話提醒。

您亦可使用 XML(cfg.xml) 代碼配置電話設定檔中的參數。

开始之前

存取電話管理網頁。請參閱[存取電話網頁界面](#)，第 116 頁。

过程

步驟 1 選取語音 > 用戶。

用戶可以選擇用戶登入 > 語音 > 用戶。

步驟 2 在附加服務 部分的聽筒 LED 提示參數中，選擇語音郵件、未接來電。

您可以透過輸入以下格式的字串來在電話配置 XML 檔案 (cfg.xml) 中配置此參數：

```
<Handset_LED_Alert ua="rw">Voicemail, Missed Call</Handset_LED_Alert>
```

選項：語音郵件及語音郵件，未接來電。

預設值：語音郵件

步驟 3 點擊提交所有變更。

啟用勿打擾功能

您可以允許用戶開關請勿打擾功能。來電者收到用戶沒空的訊息。用戶可以按電話上的略過軟鍵以將來電轉移到另一目的地。

如電話開啓此功能，用戶可以 DND 軟鍵開關此功能。

您亦可使用 XML(cfg.xml) 代碼配置電話設定檔中的參數。

开始之前

存取電話管理網頁。請參閱[存取電話網頁界面](#)，第 116 頁。

过程

步驟 1 選取語音 > 用戶。

步驟 2 在附加服務區域, 將DND 設定參數設為是。

您可以透過輸入以下格式的字串來在電話配置 XML 檔案 (cfg.xml) 中配置此參數：

啟用電話和伺服器之間同步設定。

```
<DND_Setting ua="rw">Yes</DND_Setting>
```

選項：是及否

預設值：否

步驟 3 點擊提交所有變更。

選擇一條線路 (多線電話) 時，電話屏幕頂部會顯示一條「請勿打擾」橫幅。

下一步做什么

變更另一項設定，以確保多線電話能正確顯示所有已選擇或未選擇線路的請勿打擾 (當前為長亮的綠色) 狀態。請參閱[DND 與來電轉駁狀態同步](#)，第 241 頁。

如果您為 DND 配置星號，用戶便可為每條電話線路啟用或關閉 DND 功能。請參閱[配置 DND 星號代碼](#)，第 320 頁。

相關主題

[DND 與來電轉駁狀態同步](#)，第 241 頁

[啟用功能鍵同步](#)，第 240 頁

[允許透過 XSI 服務同步 DND 狀態](#)，第 243 頁


啟用電話和伺服器之間同步設定。

啟用電話和伺服器之間同步設定。

必須為以下功能和用戶類型啟用此設定：

- 轉駁所有來電
- 勿打擾
- 主管與助理

您亦可使用 XML(cfg.xml) 代碼配置電話設定檔中的參數。

 如果線路鍵已配置功能鍵同步功能，並已啟用 DND 或通話轉接功能，電話便會在線路鍵標籤旁，顯示對應的 DND 圖示或通話轉接圖示。如果該線路鍵有未接來電、語音留言或緊急的語音郵件提示，DND 標誌或通話轉駁標誌亦會顯示提示通知。

開始之前

存取電話管理網頁。請參閱[存取電話網頁界面](#)，第 116 頁。

过程

步驟 1 選取語音 > 分機 [n]，其中 n 為分機號碼。

步驟 2 在通話功能設定部分中，將功能鍵同步參數設定為是。

您可以透過輸入以下格式的字串來在電話配置 XML 檔案 (cfg.xml) 中配置此參數：

```
<!-- Call Feature Settings -->  
<Feature_Key_Sync_1_ ua="na">Yes</Feature_Key_Sync_1_>
```

選項：是及否

預設值：否

步驟 3 點擊提交所有變更。

啟用電話上的 Webex 聯絡人

電話成功載入 Webex 雲端後，電話便可支援 Webex 聯絡人。當您在電話上啟用此功能時，您的用戶可以在電話目錄列表下看到 Webex 目錄。

當您配置最大顯示記錄參數值至超過 100 時，就在 Webex 目錄和所有目錄中搜尋而言，查詢結果只會顯示一百名聯絡人。當搜尋結果的計數超過允許的顯示記錄值時，用戶會看到一條訊息：找到的相符項目過多。改變您的搜尋條件關於最大顯示記錄參數的更多資料，請參閱[目錄服務的參數](#)，第 379 頁。

開始之前

- 電話成功載入 Cisco Webex 雲端。有關 Webex 雲端電話載入裝置的詳細說明，請參閱 [Webex 的 Cisco BroadWorks 解決方案指南](#)。
- 存取電話管理網頁。請參閱[存取電話網頁界面](#)，第 116 頁。

過程

步驟 1 選擇語音 > 電話。

步驟 2 在 Webex 部分，將 啟用目錄設定為 Yes。

您可以透過輸入以下格式的字串來在電話配置 XML 檔案 (cfg.xml) 中配置此參數：

```
<Webex_Directory_Enable ua="na" >Yes</Webex_Directory_Enable>
```

預設值：否

步驟 3 在目錄名稱欄位中，輸入 Webex 目錄名稱。

您可以透過輸入以下格式的字串來在電話配置 XML 檔案 (cfg.xml) 中配置此參數：

```
<Webex_Directory_Name ua="na" >wkdir</Webex_Directory_Name>
```

預設值：空白

輸入的名稱 (例如，**wkdir**)，會在電話的目錄列表下以 Webex 目錄名稱的形式顯示。您可以從電話管理網頁或配置 XML 檔案字串中修改此名稱。如有需要，您的用戶也可以從電話修改此名稱。當目錄名稱欄位為空時，在預設情況下，電話上的 Webex 目錄名稱將顯示為 **Webex 目錄**。

當電話無法成功 Cisco Webex 雲端時，**Webex 目錄**將不會顯示在目錄列表下。

步驟 4 點擊提交所有變更。

在線路鍵上設定 Webex 聯絡人

您可以在線路鍵上設定 Webex 聯絡人。此線路鍵會成為 Webex 目錄的快捷方式。

開始之前

- 電話成功載入 Cisco Webex 雲端。
- 存取電話管理網頁。請參閱[存取電話網頁界面](#)，第 116 頁。
- 在電話管理網頁上啟用目錄時設定為是。

过程

步驟 1 選擇語音 > 電話。

步驟 2 選擇線路鍵。

步驟 3 (可選) 將分機參數設為停用，以停用該分機。

備註 如果已停用直接 PLK 配置功能，則您必須停用該分機，以線路鍵設定 Webex 聯絡人。如果該功能已啟用，您可以略過這一步。有關詳細資料，請參閱[啟用直接 PLK 配置](#)，第 338 頁。

您亦可在電話設定檔 (cfg.xml) 中配置此參數。該參數為線路專用。按以下格式輸入字串：

```
<Extension_n_ua="na">Disabled</Extension_n_>
```

其中 *n* 為分機號碼。

步驟 4 在分機功能參數中，根據此格式輸入字串：

```
fnc=shortcut;url=webexdir;nme=cloudplk
```

其中 *fnc=shortcut* 代表功能 = 快捷方式，*url* 就是用於開啓此線路鍵的目錄，而 *nme* 是 Webex 目錄的名稱。

在字串中，當 *nme* 為空白或您在字串中不包含 *nme* 時，預設情況下，線路鍵會將目錄名顯示為 **Webex directory**。

您亦可在設定檔 (cfg.xml) 中配置此參數。按以下格式輸入字串：

```
<Extended_Function_n_ua="na">fnc=shortcut;url=webexdir;nme=cloudplk</Extended_Function_n_>
```

其中 *n* 為分機號碼。

已使用該功能對線路鍵進行了配置。例如，如果您將該功能指定為第九線路，則用戶會看到 **cloudplk** 在線路 9 中顯示為 Webex 目錄的快捷方式。按此配置的線路鍵，用戶可以存取該 **搜尋 Webex 目錄** 螢幕，並可搜尋 Webex 的聯絡人。

如果電話管理網頁上的 **目錄啟用** 設定為 **否**，則線路鍵不起作用。

如果電話無法成功載入至 Webex 雲端，線路鍵便會無法運作。

步驟 5 點擊提交所有變更。

為 Webex 聯絡人新增軟鍵

您可以將 Webex 聯絡人配置為軟鍵。此軟鍵將成為 Webex 目錄的快捷方式。

開始之前

- 電話成功載入 Cisco Webex 雲端。
- 存取電話管理網頁。請參閱[存取電話網頁界面](#)，第 116 頁。
- 在電話管理網頁上**啟用目錄**時設定為**是**。

過程

步驟 1 選擇語音 > 電話。

步驟 2 在可程式制訂軟鍵部分中，設定**啟用可程式制訂軟鍵**為**是**。

步驟 3 將 PSK 1 至 PSK 16 的 PSK 欄位設定為以下格式的字串：

```
fnc=shortcut;url=webexdir;nme=cloudplk
```

您亦可在設定檔 (cfg.xml) 中配置此參數。按以下格式輸入字串：

```
<PSK_n ua=na>fnc=shortcut;url=webexdir;nme=cloudplk</PSK_n>
```

軟鍵可使用此功能進行設定，並在電話上顯示。例如，**cloudplk** 顯示為軟鍵，用作 Webex 目錄的快捷方式。按此軟鍵，用戶可以存取該 **搜尋 Webex 目錄** 螢幕，並可搜尋 Webex 的聯絡人。

在字串中，當 **nme** 為空白或您在字串中不包含 **nme** 時，預設情況下，軟鍵會將目錄名顯示為 **Webex Dir**。

如果電話管理網頁上的 **目錄啟用** 設定為 **No**，則軟鍵無法正常運作。

如果電話無法成功載入至 Cisco Webex 雲端，軟鍵便會無法運作。

啟用電話上的 Webex 通話紀錄

您現在可以啟用電話來支援 Webex 通話紀錄。當您啟用此功能時，通話記錄畫面下的顯示通話記錄目錄會在通話列表中顯示 Webex 選項。然後用戶便可設定 Webex 選項，以查看最近 Webex 通話的列表。

开始之前

- 電話成功載入 Webex 雲端。有關 Webex 雲端電話載入裝置的詳細說明，請參閱 [Webex 的 Cisco BroadWorks 解決方案指南](#)。
- 存取電話管理網頁。請參閱 [存取電話網頁界面](#)，第 116 頁。
- 在通話紀錄部分下面，啟用啟用 CallLog 參數，並從 CallLog 關聯線路中選擇要顯示其 Webex 最近通話紀錄的電話線。

过程

步驟 1 選擇語音 > 電話。

步驟 2 在通話紀錄部分，將啟用 CallLog 參數設定為是，並將顯示通話紀錄參數設為至 Webex。

您可以透過輸入以下格式的字串來在電話配置 XML 檔案 (cfg.xml) 中配置此參數：

```
<CallLog_Enable ua="na">Yes</CallLog_Enable>
<Display_Recents_From ua="na" >Webex</Display_Recents_From>
```

顯示通話紀錄的預設值：電話

步驟 3 點擊提交所有變更。

配置 DND 星號代碼

您可以配置用戶撥打的星號代碼，在電話上打開或關閉勿打擾 (DND) 功能。

您亦可使用 XML(cfg.xml) 代碼配置電話設定檔中的參數。

开始之前

存取電話管理網頁。請參閱 [存取電話網頁界面](#)，第 116 頁。

过程

步驟 1 選取語音 > 地區。

步驟 2 在垂直服務啟用碼區域中，在 DND 操作代碼參數中輸入 *78。

您可以透過輸入以下格式的字串來在電話配置 XML 檔案 (cfg.xml) 中配置此參數：

```
<DND_Act_Code ua="na">*78</DND_Act_Code>
```

步驟 3 在垂直服務啟用碼區域中，在 **DND 取消操作代碼** 參數中輸入 *79。

您可以透過輸入以下格式的字串來在電話配置 XML 檔案 (cfg.xml) 中配置此參數：

```
<DND_Deact_Code ua="na">*79</DND_Deact_Code>
```

步驟 4 點擊提交所有變更。

設定熱線中心代理電話

您可啓用電話的自動通話分配 (ACD) 功能。此電話會用作熱線中心代理的電話，可用於追蹤顧客的通話、情況緊急時將任何顧客的通話提升給監督員、以處置代碼為聯絡人分類，以及檢視顧客的通話詳情。

您亦可使用 XML(cfg.xml) 代碼配置電話設定檔中的參數。要配置每個參數，請參閱中的字串語法 [通話中心代理設定的參數](#)，第 322 页列表。

開始之前

- 將電話設定為 BroadSoft 伺服器上的熱線中心電話。
- 存取電話管理網頁。請參閱 [存取電話網頁界面](#)，第 116 页。

过程

步驟 1 選取語音 > 分機 (n)。

步驟 2 在 **ACD 設定** 部分，如 [通話中心代理設定的參數](#)，第 322 页列表所述設定欄位。

步驟 3 點擊提交所有變更。

通話中心代理設定的參數

下表定義了對於電話網頁界面中，分機 (n) 標籤內 ACD 設定部分中，通話中心代理設定參數的功能和使用方法。同時還定義了電話設定檔中所新增的字串語法，其中包含用於設定參數的 XML (cfg.xml) 代碼。

數表 59: 通話中心代理設定的參數

參數	說明
Broadsoft ACD	<p>啓用電話的自動通話分配 (ACD) 功能</p> <p>執行以下其中一項行動：</p> <ul style="list-style-type: none"> 在附有 XML 的設定檔檔案 (cfg.xml) 中，以這種格式輸入一段字串： <pre><Broadsoft_ACD_1_ ua="na">是 </Broadsoft_ACD_1_></pre> <ul style="list-style-type: none"> 在電話網頁中，選擇是啓用此功能，選擇否即可停用。 <p>選項：是及否</p> <p>預設值：否</p>
啓用通話資料	<p>允許電話顯示熱線中心的通話詳情。</p> <p>執行以下其中一項行動：</p> <ul style="list-style-type: none"> 在附有 XML 的設定檔檔案 (cfg.xml) 中，以這種格式輸入一段字串： <pre><Call_Information_Enable_1_ ua="na">是 </Call_Information_Enable_1_></pre> <ul style="list-style-type: none"> 在電話網頁中，選擇是啓用此功能。選擇否則可停用。 <p>選項：是及否</p> <p>預設值：是</p>

參數	說明
啓用處置代碼	<p>允許用戶新增處置代碼。</p> <p>執行以下其中一項行動：</p> <ul style="list-style-type: none"> 在附有 XML 的設定檔檔案 (cfg.xml) 中，以這種格式輸入一段字串： <pre data-bbox="1015 489 1498 541"><Disposition_Code_Enable_1_ua="na">是 </Disposition_Code_Enable_1_></pre> <ul style="list-style-type: none"> 在電話網頁中，選擇是啓用此功能。選擇否則可停用。 <p>選項：是及否 預設值：是</p>
啓用追蹤	<p>允許用戶追蹤最後來電。</p> <p>執行以下其中一項行動：</p> <ul style="list-style-type: none"> 在附有 XML 的設定檔檔案 (cfg.xml) 中，以這種格式輸入一段字串： <pre data-bbox="1015 951 1357 1003"><Trace_Enable_1_ua="na">是 </Trace_Enable_1_></pre> <ul style="list-style-type: none"> 在電話網頁中，選擇是啓用此功能。選擇否則可停用。 <p>選項：是及否 預設值：是</p>
啓用緊急提升	<p>允許用戶在情況緊急時，將通話提升給監督員。</p> <p>執行以下其中一項行動：</p> <ul style="list-style-type: none"> 在附有 XML 的設定檔檔案 (cfg.xml) 中，以這種格式輸入一段字串： <pre data-bbox="1015 1417 1523 1470"><Emergency_Escalation_Enable_1_ua="na"> 是</Emergency_Escalation_Enable_1_></pre> <ul style="list-style-type: none"> 在電話網頁中，選擇是啓用此功能。選擇否則可停用。 <p>選項：是及否 預設值：是</p>

參數	說明
啓用佇列狀態通知	<p>顯示熱線中心狀態與代理狀態。</p> <p>執行以下其中一項行動：</p> <ul style="list-style-type: none"> 在附有 XML 的設定檔檔案 (cfg.xml) 中，以這種格式輸入一段字串： <pre><Queue_Status_Notification_Enable_1_ua="na">是 </Queue_Status_Notification_Enable_1_></pre> <ul style="list-style-type: none"> 在電話網頁中，選擇是啓用此功能。選擇否則可停用。 <p>選項：是及否 預設值：是</p>
登入後自動可用	<p>將代理狀態設定為當用戶作為話務中心代理登入電話時自動使用。</p> <p>執行以下其中一項行動：</p> <ul style="list-style-type: none"> 在附有 XML 的設定檔檔案 (cfg.xml) 中，以這種格式輸入一段字串： <pre><Auto_Available_After_Sign-In_1_ua="na">是</Auto_Available_After_Sign-In_1_></pre> <ul style="list-style-type: none"> 在電話網頁中，選擇是以啓用此功能，選擇否則即可停用。 <p>選項：是及否 預設值：否</p>

還原 ACD 狀態

您可以在下列任一情況下，讓電話自動將 ACD 狀態設定為最後的本機值：

- 電話已開啓。
- 電話狀態將從「未註冊」或「註冊失敗」改為「已註冊」。
- 在發生故障轉換、備用選項或 DNS 回應變更時，註冊目的地伺服器的 IP 地址會發生變更。

開始之前

- 將電話設定為 BroadSoft 伺服器上的熱線中心電話。
- 存取電話管理網頁。請參閱[存取電話網頁界面](#)，第 116 頁。

过程

步驟 1 選擇語音 > 分機 (n)。

步驟 2 在 ACD 設定部分，將 **BraodSoft ACD** 設定為是。

步驟 3 從 ACD 狀態欄位中，選擇以下選項之一：

- **從本機同步**：在電話啟動、狀態從「未註冊」或「註冊失敗」更改為「已註冊」，或者由於故障轉換、備用選項或 DNS 回應而變更註冊目的地 IP 地址時，選擇此選項，即可將上次本機狀態還原為 ACD 狀態。

當初始 ACD 狀態設定為從本機同步，並且最後一個本機狀態無法用於原因代碼時，在電話啟動後，原因代碼將不會還原。

- **從伺服器同步**：選擇此選項，即可從伺服器中獲取 ACD 的初始狀態。此為預設設定。

您可以透過輸入以下格式的字串來在電話配置 XML 檔案 (cfg.xml) 中配置此參數：

```
<ACD_Status_n_ua="na">Sync From Local</ACD_Status_n_>
```

其中 n = 1 至 16

步驟 4 點擊提交所有變更。

顯示或隱藏電話代理狀態中不可用的目錄文字方塊

您可以控制您的用戶是否希望隱藏電話設定代理狀態畫面的無法使用目錄文字方塊。

开始之前

- 將電話設定為 BroadSoft 伺服器上的熱線中心電話。
- 存取電話管理網頁。請參閱[存取電話網頁界面](#)，第 116 页。

过程

步驟 1 選擇語音 > 分機 (n)。

步驟 2 在 ACD 設定部分，將啟用無法使用原因代碼設為否，即可隱藏電話的無法使用文字方塊。

如要顯示文字方塊，請選擇是。此為預設設定。

您可以透過輸入以下格式的字串來在電話配置 XML 檔案 (cfg.xml) 中配置此參數：

```
<Unavailable_Reason_Code_Enable_1_ua="na">是</Unavailable_Reason_Code_Enable_1_>
```

步驟 3 點擊提交所有變更。

設定即時電話

您可以為電話用戶啟用 BroadSoft XMPP 目錄。

您亦可使用 XML(cfg.xml) 代碼配置電話設定檔中的參數。要配置每個參數，請參閱中的字串語法 [設定即時電話的參數](#)，第 326 頁列表。

开始之前

- 設定 XMPP 的 Broadsoft 伺服器。
- 存取電話管理網頁。請參閱[存取電話網頁界面](#)，第 116 頁。

过程

步驟 1 選擇語音 > 電話。

步驟 2 在 **Broadsoft XMPP** 區段，如下 [設定即時電話的參數](#)，第 326 頁所述設定欄位。

步驟 3 點擊提交所有變更。

設定即時電話的參數

下表定義了電話網頁界面中，電話標籤頁下，Broadsoft XMPP 部分中，設定即時參數之功能和用法。同時還定義了電話設定檔中所新增的字串語法，其中包含用於設定參數的 XML (cfg.xml) 代碼。

數表 60: 設定即時電話的參數

參數	說明
啟用 XMPP	<p>為電話用戶啟用 BroadSoft XMPP 目錄。</p> <p>執行以下其中一項行動：</p> <ul style="list-style-type: none"> • 在附有 XML 的設定檔檔案 (cfg.xml) 中，以這種格式輸入一段字串： <pre><XMPP_Enable ua="na">是</XMPP_Enable></pre> • 在電話網頁中，選擇是即可轉駁所有來電。選擇否則可停用。 <p>選項：是及否</p> <p>預設值：否</p>

參數	說明
伺服器	<p>XMPP 伺服器名稱，例如： xsi.iopl.broadworks.net。</p> <p>執行以下其中一項行動：</p> <ul style="list-style-type: none"> 在附有 XML 的設定檔檔案 (cfg.xml) 中，以這種格式輸入一段字串： <pre data-bbox="1015 520 1523 577"><XMPP_Server ua="na">xsi.iopl.broadworks.net</XMPP_Server></pre> <ul style="list-style-type: none"> 在電話網頁中，輸入伺服器的名稱。 <p>預設值：空白</p>
連接埠	<p>XMPP 伺服器的伺服器埠。</p> <p>執行以下其中一項行動：</p> <ul style="list-style-type: none"> 在附有 XML 的設定檔檔案 (cfg.xml) 中，以這種格式輸入一段字串： <pre data-bbox="1015 898 1464 926"><XMPP_Port ua="na">5222</XMPP_Port></pre> <ul style="list-style-type: none"> 在電話網頁中，輸入伺服器埠。 <p>允許使用的值：0 到 65535 之間的整數</p> <p>如果此值設定為 0，電話將首先向該網域發送 DNS SRV 查詢 (在伺服器或用戶編號中指定)，以獲取 XMPP 伺服器的 IP 地址。如果 DNS SRV 回應中沒有記錄，則電話將為相同的網域發送一次記錄查詢作為備用選項，以獲得 IP 地址。在這些情況中，實際的埠號為 5222。</p> <p>備註 當伺服器和用戶編號均包含網域名稱時，會優先選用伺服器的網域名稱。</p> <p>如果此值並非設定為 0，電話將直接向該網域發送記錄查詢 (在伺服器或用戶編號中指定)，以獲取 XMPP 伺服器的 IP 地址。</p> <p>預設值：5222</p>

參數	說明
用戶編號	<p>電話用戶的 BroadSoft 用戶編號，例如： username1@xdp.broadsoft.com 或 username1。</p> <p>執行以下其中一項行動：</p> <ul style="list-style-type: none"> 在附有 XML 的設定檔檔案 (cfg.xml) 中，以這種格式輸入一段字串： <pre data-bbox="974 520 1386 575"><XMPP_User_ID ua="na">username1</XMPP_User_ID></pre> <ul style="list-style-type: none"> 在電話網頁中，輸入用戶編號。 <p>如果該值不包含網域名稱，電話將會透過將此參數與伺服器的值結合起來以產生新的用戶編號。例如，伺服器為 xsi.iopl.broadworks.net，用戶編號為 username1，產生用戶編號便會是 username1@xsi.iopl.broadworks.net。</p> <p>然後，電話將為網域 xsi.iopl.broadworks.net 發送記錄查詢或 DNS SRV 查詢，以獲取 XMPP 的伺服器 IP 地址。</p> <p>預設值：空白</p>
密碼	<p>與用戶編號相關的字母數字密碼</p> <p>執行以下其中一項行動：</p> <ul style="list-style-type: none"> 在附有 XML 的設定檔檔案 (cfg.xml) 中，以這種格式輸入一段字串： <pre data-bbox="974 1209 1474 1234"><XMPP_Password ua="na"></XMPP_Password></pre> <ul style="list-style-type: none"> 在電話網頁中，輸入支援的密碼。 <p>預設值：空白</p>
隱藏登入	<p>啟用後，在用戶登入時便不會發報用戶的即時資料。</p> <p>執行以下其中一項行動：</p> <ul style="list-style-type: none"> 在附有 XML 的設定檔檔案 (cfg.xml) 中，以這種格式輸入一段字串： <pre data-bbox="974 1591 1318 1646"><Login_Invisible ua="na">是 </Login_Invisible></pre> <ul style="list-style-type: none"> 在電話網頁中，選擇「是」以啟用該功能。 <p>選項：是及否</p> <p>預設值：否</p>

參數	說明
重試間距	<p>間距 (秒)，客戶端與伺服器中斷連線後，允許重新連線而無需再次登入。在此間距後，客戶端便需要重新驗證。</p> <p>執行以下其中一項行動：</p> <ul style="list-style-type: none"> 在附有 XML 的設定檔檔案 (cfg.xml) 中，以這種格式輸入一段字串： <pre><Login_Invisible ua="na">是 </Login_Invisible></pre> 在電話網頁中，選擇「是」以啟用該功能。 <p>選項：是及否 預設值：否</p>
顯示 XMPP 用戶編號，並具有最高優先順序	<p>在電話屏幕左上側顯示最高優先順序的 XMPP 用戶編號。如果啟用，XMPP 用戶編號將會覆寫其他顯示名稱，例如站名。</p> <p>這個參數只有啟用 XMPP 設定為「是」生效。</p> <p>執行以下其中一項行動：</p> <ul style="list-style-type: none"> 在附有 XML 的設定檔檔案 (cfg.xml) 中，以這種格式輸入一段字串： <pre><Display_XMPP_User_ID_With_Top_Priority ua="na">是 </Display_XMPP_User_ID_With_Top_Priority></pre> 在電話網頁中，選擇「是」以啟用該功能。 <p>選項：是及否 預設值：否</p>

對 XMPP 使用 DNS SRV

您可以將電話設定為使用 DNS SRV 獲取 BroadSoft XMPP 伺服器的 IP 地址。

開始之前

- 設定 XMPP 的 Broadsoft 伺服器。
- 存取電話管理網頁。請參閱[存取電話網頁界面](#)，第 116 頁。

过程

步驟 1 選擇語音 > 電話。

步驟 2 在 **BROADSOFT XMPP** 部分，將啟用 XMPP 設為是。

步驟 3 將欄位埠設定為 0。

步驟 4 如設定即時電話的參數，第 326 页表格所述，設定伺服器、用戶編號及密碼欄位。

步驟 5 點擊提交所有變更。

在電話屏幕上顯示 XMPP 用戶編號

您可以配置電話，以在電話屏幕上顯示具有最高優先順序的 XMPP 用戶編號。如果啟用，XMPP 用戶編號將會覆寫其他顯示名稱，例如站名。

在版本 11.3(4) 之前，XMPP 用戶編號一律會以最高優先順序顯示在電話屏幕上。但是，在此版本中，電話在預設情況下，不會根據優先順序顯示 XMPP 用戶編號。因此，如果不更改設定，電話屏幕便可能不會顯示 XMPP 用戶編號。

开始之前

- 為 XMPP 服務設置 BroadWorks 伺服器。
- 在 XSI BroadWorks 伺服器上配置 IM&P 服務。
- 存取電話管理網頁。請參閱存取電話網頁界面，第 116 页。

过程

步驟 1 選擇語音 > 電話。

步驟 2 在 **BROADSOFT XMPP** 部分，將啟用 XMPP 設為是。

步驟 3 如設定即時電話的參數，第 326 页表格所述，設定伺服器、用戶編號及密碼欄位。

步驟 4 將根據最高優先順序顯示 XMPP 用戶編號設定為是。

步驟 5 點擊提交所有變更。

顯示於電話屏幕左上左側的 XMPP 圖示 (一點) 和 XMPP 用戶編號。如果轉駁通話已啟用，則會在 XMPP 用戶編號下方顯示轉駁通話號碼。

如果您將根據最高優先順序顯示 XMPP 用戶編號設定為否，並配置站台名稱或站台顯示名稱，電話屏幕左上方便會顯示 XMPP 圖示和配置名稱。同時配置這兩個名稱時，電話只會顯示站台顯示名稱。

如果您將根據最高優先順序顯示 XMPP 用戶編號設定為否，並且兩個名稱均為空白，則電話仍會顯示 XMPP 圖示和 XMPP 用戶編號。

如果將啟用 **XMPP** 設定為否或 **XMPP** 配置不正確，則電話屏幕不會顯示 **XMPP** 用戶編號。

配置每條線路的通話外觀數目

所有在線路上支援多個通話外觀的電話，皆可配置指定線路上允許的通話數量。

您亦可使用 XML(cfg.xml) 代碼配置電話設定檔中的參數。

开始之前

存取電話管理網頁。請參閱[存取電話網頁界面](#)，第 116 頁。

过程

步驟 1 選擇語音 > 電話。

步驟 2 在其他線路鍵設定欄位，使用每條線路的通話外觀參數指定每條線路允許的通話數量。

您還可以透過輸入以下格式的字串來在設定檔 (cfg.xml) 中配置此參數：

```
<Call_Appearances_Per_Line ua="na">2</Call_Appearances_Per_Line>
```

允許的數值範圍是 2 到 10。預設值是 2。

步驟 3 點擊提交所有變更。

啟用反向名稱尋找功能

反向名稱尋找、會讓通話或轉接通話號碼的名稱。在電話找不到服務供應者目錄、通話記錄，或聯絡人的名稱時，執行反向名稱尋找功能。必須具有有效的 BroadSoft (XSI) Directory、LDAP 目錄或 XML 目錄配置才能使用反向名稱尋找功能。

反向名稱尋找功能會搜尋電話的外部目錄。搜尋成功時，便會將名稱放在通話作業階段及通話記錄中。對於多個同時進行的電話、反向名稱尋找功能會搜尋名稱，來配合第一個通話號碼。接通第二個通話，或轉為保留通話時，反向名稱尋找功能會搜尋名稱，來配合第二個通話號碼。反向尋找搜尋外部目錄 8 秒，如果在 8 秒內找不到任何結果，則不會顯示名稱。如果在 8 秒內發現結果，電話便會顯示相關名稱。外部目錄搜尋的優先順序為：**BroadSoft (XSI) > LDAP > XML**。

在搜尋時，如果較低優先順序的名稱是於較高優先順序的名稱出現，搜尋結果便會先顯示較低優先順序的名稱，然後再替換為較高優先順序的名稱(如果在 8 秒內找到較高優先順序的名稱)。

在 BroadSoft(XSI) 目錄中，電話列表查詢的優先順序為：

1. 個人電話列表
2. 群組一般電話列表
3. 企業一般電話列表

預設會啟用反向名稱尋找功能。

反向名稱尋找功能會按以下順序搜尋目錄：

1. 個人通訊錄
2. SIP 標題
3. 通話記錄
4. BroadSoft (XSI) Directory
5. LDAP 目錄
6. XML 目錄



備註 電話會使用以下格式搜尋 XML 目錄：`directory_url?n=incoming_call_number`。

例子：使用第三方服務的多平台電話，電話號碼 (1234) 搜尋查詢會使用以下格式：
`http://your-service.com/dir.xml?n=1234`。

开始之前

- 您必須先配置其中一個目錄，才能啟用或停用反向名稱尋找功能：
 - BroadSoft (XSI) Directory
 - LDAP 公司目錄
 - XML 目錄
- 存取電話管理網頁。請參閱[存取電話網頁界面](#)，第 116 页。

过程

步驟 1 選擇語音 > 電話。

步驟 2 在附加服務區域中，將反向名稱尋找服務參數設為是以啟用此功能。

您還可以透過輸入以下格式的字串來在設定檔 (cfg.xml) 中配置此參數：

```
<Reverse_Phone_Lookup_Serv ua="na">Yes</Reverse_Phone_Lookup_Serv>
```

允許的值為是|否。預設值為「是」。

步驟 3 點擊提交所有變更。

緊急通話

緊急電話支援背景

緊急電話服務供應者可為公司內，每個 IP 式電話註冊電話的位置。位置資料伺服器 (LIS) 會將緊急回應位置 (ERL) 傳送至電話。電話會在註冊期間、重新啓動後，以及某人登入電話時儲存其位置。位置條目可指定街道地址、建築物編號、樓層、房間和其他辦公室位置資料。

撥打緊急電話時，電話會將該位置轉移至通話伺服器。通話伺服器會將通話和位置轉駁給緊急通話服務供應者。緊急電話服務供應者會將通話和專用回電號碼 (ELIN) 轉駁給緊急服務。緊急服務或公共安全應答點 (PSAP) 會接到電話的位置。如果通話中斷，PSAP 亦會收到一個號碼，以給您回電。

請查看 [緊急電話支援術語](#)，第 333 頁，以了解用來描述電話的緊急電話術語。

您可插入以下參數，以獲取任何電話分機號碼的電話位置：

- 公司標識符 - 由 NG9-1-1 服務供應者分配給貴公司的專用編號 (UUID)。
- 主要要求 URL - 用於獲取電話位置的主要伺服器的 HTTPS 地址。
- 次要要求 URL - 用於獲取電話位置的次要伺服器 (備用) 的 HTTPS 地址。
- 緊急號碼 - 識別緊急通話的一系列數字。您可用逗號分隔每個緊急號碼，以指定多個緊急號碼。

常用緊急服務號碼包括：

- 北美 - 911
- 歐洲國家 - 112
- 香港 - 999

電話會要求取得以下活動的新位置資料：

- 您可向通話伺服器註冊電話。
- 有人重新啓動電話時，而電話之前已在通話伺服器上註冊。
- 以訪客身份登入電話。
- 變更 SIP 註冊所用的網絡界面。例如：將 Wi-Fi 變為乙太網絡。
- 變更電話的 IP 地址。

如果所有位置的伺服器均未傳送位置回應，電話便會每兩分鐘重新傳送位置要求。

緊急電話支援術語

以下術語描述 Cisco 多平台電話的緊急電話支援功能。

- 緊急位置身份證號碼 (ELIN) - 代表一個或多個電話分機的號碼，用於尋找致電緊急服務的人的位置。
- 緊急回應位置 (ERL) - 集合一組電話分機的合理位置。
- 已啓用 HTTP 的位置傳遞 (HELD) - 一種加密協議，可透過位置資料伺服器 (LIS) 獲取電話的 PIDF-LO 位置。
- 位置資料伺服器 (LIS) - 伺服器對 SIP 式電話 HELD 要求所作出的回應，並使用 HELD XML 回應提供電話的位置。
- 緊急電話服務供應者 - 透過電話位置回響電話 HELD 要求的公司。撥打緊急電話 (附有電話的位置) 時，通話伺服器將會把通話路由至該公司。緊急電話服務供應者會新增 ELIN，並將通話路由至緊急服務 (PSAP)。如果通話中斷，PSAP 便會使用 ELIN 來重新連接至撥打緊急電話的電話。
- 公共安全應答點 (PSAP) - 所有緊急服務 (例如：消防、警察或救護車) 都加入了緊急服務 IP 網絡。
- 通用專用標識符 (UUID) - 一個 128 位元的數字，公司用來使用緊急通話支援的專用標識。

將電話配置為能夠撥打緊急電話

开始之前

- 從您的緊急通話服務供應者獲取 E911 地理位置配置 URL 和電話的公司標識符。您可在相同的辦公室內，讓多部電話分機使用相同的地理位置配置 URL 和電話的公司標識符。
- 存取電話管理網頁。請參閱[存取電話網頁界面](#)，第 116 頁。

过程

-
- 步驟 1 選擇語音 > 分機 n ，其中 n 是電話網絡對話框中的電話分機號碼 (1-10)。
 - 步驟 2 在撥號計劃部分，設定緊急號碼參數
 - 步驟 3 在 E911 地理位置配置部分，如[緊急通話的參數](#)，第 335 頁所述設定公司 UUID、主要要求網址和後備要求網址參數。
 - 步驟 4 點擊提交所有變更。
-

緊急通話的參數

下表定義了電話網頁界面中，分機標籤頁下，撥號計劃及 E911 地理位置配置部分中，緊急通話參數之功能和用法。同時還定義了電話設定檔中所新增的字串語法，其中包含用於設定參數的 XML (cfg.xml) 代碼。

數表 61: 緊急通話的參數

參數	說明
部分：撥號計劃	
緊急號碼	<p>輸入以逗號分隔的緊急號碼列表。</p> <p>如要指定多個緊急號碼，請用逗號分隔每個緊急號碼。</p> <p>當撥打當中其中一個號碼時，該單為會停止處理 CONF、HOLD 和其他類似軟鍵或按鈕，以避免意外保留現時的通話。電話亦會停用攔截閃爍事件處理。</p> <p>只有遠端可以終止緊急電話。電話會在通話終止及聽筒再次掛上後恢復正常。</p> <p>請執行以下操作之一：與客戶緊急服務號碼相對應的數字。</p> <ul style="list-style-type: none"> 在附有 XML 的設定檔檔案 (cfg.xml) 中，以這種格式輸入一段字串： <pre><Emergency_Number_1_ ua="na"/></pre> 在電話網頁中，將緊急號碼參數設定為與客戶緊急服務號碼對應的數字。 <p>有效值：字元數量長度上限為 63</p> <p>預設：空白 (無緊急號碼)</p>
部分：E911 地理位置配置	

參數	說明
公司 UUID	<p>由緊急電話服務供應者分配給客戶的通用唯一標識符 (UUID)。</p> <p>例如：</p> <p>07072db6-2dd5-4aa1-b2ff-6d588822dd46</p> <p>執行以下其中一項行動：</p> <ul style="list-style-type: none"> 在附有 XML 的設定檔檔案 (cfg.xml) 中，以這種格式輸入一段字串： <pre><Company_UUID_1_ua="na"/></pre> <ul style="list-style-type: none"> 在電話網頁中，輸入通話服務供應商分配的有效標識符。 <p>有效值：標識符長度上限為 128 個字元。</p> <p>預設值：空白</p>
主要要求 URL	<p>已加密的 HTTPS 電話位置要求。要求會使用由網絡交換器製造商分配的電話 IP 地址、MAC 地址、網絡存取標識符 (NAI) 以及底座 ID 和埠編號。要求亦會包含位置伺服器名稱和客戶標識符。</p> <p>緊急電話服務供應者使用的伺服器會以緊急回應位置 (ERL) 作出回應，而 ERL 具有與用戶電話 IP 地址綁定的位置統一資源標識符 (URI)。</p> <p>執行以下其中一項行動：</p> <ul style="list-style-type: none"> 在附有 XML 的設定檔檔案 (cfg.xml) 中，以這種格式輸入一段字串： <pre><Primary_Request_URL_1_ua="na"/></pre> <ul style="list-style-type: none"> 在電話網頁中，輸入已加密的 HTTPS 電話位置要求。 <p>例如：</p> <pre>https://prod.blueearth.com/erl/locate/hold/hold_request.action</pre> <p>預設值：空白</p>

參數	說明
次要要求 URL	<p>將已加密的 HTTPS 要求傳送到緊急通話服務供應者的備用伺服器，以獲取用戶的電話位置。</p> <p>執行以下其中一項行動：</p> <ul style="list-style-type: none"> 在附有 XML 的設定檔檔案 (cfg.xml) 中，以這種格式輸入一段字串： <pre><Secondary_Request_URL_1_ua="na"/></pre> 在電話網頁中，輸入可以返回位置資料的備份伺服器加密檔案。 <p>例如：</p> <pre>https://prod.blueearth.com/911locate/relid/relid_request.action</pre>
	預設值：空白

PLK 配置

可編程線路鍵

可編程線路鍵 (PLK) 功能讓您可對功能鍵或線路鍵按鈕上的服務 URL 按鈕進行編程。您可以使用以下方式配置線路鍵：

- 線路按鈕 - 請參閱 [啟用一個線路鍵的分機](#)，第 337 页
- 快速撥號 - 請參閱 [在線路鍵配置速撥](#)，第 174 页
- 通話駐留 - 請參閱 [將「駐留通話」新增至線路鍵](#)，第 187 页
- 繁忙指示燈欄位 (BLF) - 請參閱 [用於監控其他電話的電話配置](#)，第 177 页
- 主管和助理 -
請參閱 [在線路鍵為主管和助理目錄配置](#)，第 251 页
- XML 服務 - 請參閱 [將 XML 服務新增至線路鍵](#)，第 339 页
- 語音郵件 - 請參閱 [在線路鍵上配置語音郵件 PLK](#)，第 374 页
- Webex 聯絡人—請參閱[在線路鍵上設定 Webex 聯絡人](#)，第 318 页

啟用一個線路鍵的分機。

當您啟用線路鍵的分機時，您可以把電話螢幕兩邊的按鈕作為線路鍵使用。

您亦可使用 XML (cfg.xml) 代碼配置電話配置檔案中的參數。分機參數為線路專用。

```
<Extension_n_ua="rw">1</Extension_n_>
```

其中 n 為分機號碼。

开始之前

存取電話管理網頁界面。請參閱[存取電話網頁界面](#)，第 116 页。

过程

步驟 1 選擇語音 > 電話。

步驟 2 選擇一個線路鍵，並在分機參數指定分機號碼以啟用線路鍵。

延期設為停用後，用戶便無法將線路鍵用作電話分機。

步驟 3 點擊提交所有變更。

啟用直接 PLK 配置

您可以直接在一個線路鍵上進行可編程線路鍵 (PLK) 的配置，這代表您不需要停用線路鍵的分機功能。在韌體發布 11.3(7)之前，您必須停用線路分機以實現 PLK 配置。

开始之前

存取電話管理網頁。請參閱[存取電話網頁界面](#)，第 116 页。

过程

步驟 1 選擇語音 > 電話。

步驟 2 在其他線路鍵設定部分，將啟用直接 PLK 配置參數設置為是。

您亦可以使用以下 XML 字串在電話設定檔 (cfg.xml) 中配置參數：

```
<Enable_Direct_PLK_Configuration ua="na">Yes</Enable_Direct_PLK_Configuration>
```

允許使用的值：是或否

預設值：是

備註 如果您把參數設置為否，那麼就對於 PLK 的配置而言，線路鍵的分機必須停用。

步驟 3 選擇語音 > 分機 [n]，其中 [n] 為分機號碼。

步驟 4 在代理和註冊 部分，確保代理參數為空白。

您還可以透過輸入以下格式的字串來在設定檔 (cfg.xml) 中配置此參數：

```
<Proxy_n_ ua="na"></Proxy_n_>
```

其中 n 為分機號碼。

步驟 5 在訂閱者資料部分，確保用戶編號參數為空白。

您還可以透過輸入以下格式的字串來在設定檔 (cfg.xml) 中配置此參數：

```
<User_ID_n_ ua="na"></User_ID_n_>
```

其中 *n* 為分機號碼。

步驟 6 點擊提交所有變更。

用於監控其他電話的電話配置

您可以配置電話，以監控行其他電話的線路狀態。如果用戶經常處理同事的通話，並需要知道他們可否接聽通話，此功能便非常有用。電話會在單獨的線路鍵上監控每一條線路。監控線路鍵會用作繁忙指示燈欄位 (BLF) 鍵。BLF 是一種 LED 燈，可以改變顏色來表示受監控線路的狀態：

數表 62: BLF 鍵的 LED 狀態

彩色 LED	意思
綠色	受監控線路為可用狀態。
紅色	受監控線路為繁忙狀態。
閃爍的紅燈	受監控線路正在響鈴。
黃色	BLF 鍵配置出錯。

如果電話已註冊至 BroadSoft 伺服器，您便可使用一組配置，來將電話設定為監視多個用戶。

將 XML 服務新增至線路鍵

您可以將 XML 服務新增到線路鍵，使用戶能夠存取 XML 應用程式或目錄。

開始之前

存取電話管理網頁。請參閱[存取電話網頁界面](#)，第 116 頁。

過程

步驟 1 選擇語音 > 電話。

步驟 2 選擇線路鍵。

步驟 3 (可選) 將分機參數設為停用，以停用該分機。

備註 如果直接 PLK 配置功能被停用，您必須停用分機以為線路鍵增加一個 XML 服務。如果該功能已啟用，您可以略過這一步。有關詳細資料，請參閱[啟用直接 PLK 配置](#)，第 338 頁。

您亦可在電話設定檔 (cfg.xml) 中配置此參數。該參數為線路專用。按以下格式輸入字串：

```
<Extension_n_ ua="na">Disabled</Extension_n_>
```

其中 n 為分機號碼。

步驟 4 在分機功能參數中，根據此格式輸入字串：

```
fnc=xml;url=http://xml.service.url;nme=name
```

當中：

- `fnc=prk` 代表功能 = 駐留通話。
- `Url=http://xml.service.url` 是 xml 應用程式或目錄的 URL。
- `nme = XXXX` 為電話所顯示的 xml 服務名稱。以名稱取代 XXXX。

您亦可在配置檔案 (`cfg.xml`) 中配置線路專用的參數。按以下格式輸入字串：

```
<Extended_Function_2_ua="na">fnc=xml;url=http://xml.service.url;nme=name</Extended_Function_2_>
```

步驟 5 點擊提交所有變更。

可編程軟鍵配置

自訂要顯示的軟鍵

您可以在特定狀態下自訂電話屏幕上功能鍵的顯示方式。

您亦可使用 XML (`cfg.xml`) 代碼配置電話配置檔案中的參數。要配置每個參數，請參閱中的字串語法 [可程式制訂軟鍵的參數](#)，第 340 頁。

开始之前

存取電話管理網頁。請參閱 [存取電話網頁界面](#)，第 116 頁。

过程

步驟 1 選擇語音 > 電話。

步驟 2 在可編程軟鍵部分，根據通話狀態及您想顯示的軟鍵進行編輯。如需更多資料，請參閱 [可程式制訂軟鍵的參數](#)，第 340 頁和。

步驟 3 點擊提交所有變更。

可程式制訂軟鍵的參數

下表定義了電話網頁界面中語音 > 電話 > 標籤頁下，可編程軟鍵部分中的可編程軟鍵參數之功能和用法。同時還定義了電話設定檔 (`cfg.xml`) 中所新增的字串語法，其中包含用於設定參數的 XML 代碼。

數表 63: 可程式制訂軟鍵的參數

參數	說明和預設值
啓用可編程軟鍵	<p>啓用或停用可編程軟鍵 將此欄位設為是，即可啓用可編程軟鍵。</p> <p>執行以下其中一項行動：</p> <ul style="list-style-type: none"> 在附有 XML 的設定檔檔案 (cfg.xml) 中，以這種格式輸入一段字串： <pre><Programmable_Softkey_Enable ua="na">Yes</Programmable_Softkey_Enable></pre> 在電話網頁界面中，將此欄位設為是或否，即可啓用或停用可編程軟鍵。 <p>允許使用的值：是 否</p> <p>預設值：否</p>
PSK 1 到 PSK 16	<p>可程式制訂軟鍵的欄位。在電話屏幕上顯示的軟鍵配置欄位中輸入字串。您可以建立速撥至號碼或分機、垂直服務啓用碼 (* 碼)，或 XML 指令檔。</p> <p>使用以下格式配置 PSK：</p> <ul style="list-style-type: none"> 快速撥號： <pre>fnc=sd;ext=extension_number@\$PROXY;vid=n;nme=display_name</pre> 垂直服務啓動碼： <pre>fnc=sd;ext=star_code@\$PROXY;vid=n;nme=display_name</pre> <p>請參閱垂直服務啓動碼，第 510 頁。</p> XML 服務： <pre>fnc=xml;url=http://server_IP/services.xml;vid=n;nme=display_name</pre> 目錄捷徑： <pre>fnc=shortcut;url=userpref;nme=User preferences</pre> <p>如需更多資料，請參閱 PLK 和 psk 上的目錄捷徑映射，第 278 頁。</p> <p>當您向閒置鍵列表、未接來電鍵列表等軟鍵列表新增可編程軟鍵時，可編程軟鍵將會顯示在電話屏幕上。</p> <p>執行以下其中一項行動：</p> <ul style="list-style-type: none"> 在附有 XML 的設定檔檔案 (cfg.xml) 中，以這種格式輸入一段字串： <pre><PSK_1 ua="na">fnc=xml;url=http://server_IP/services.xml;vid=n;nme=display_name</PSK_1></pre> 在電話網頁界面中，以有效格式設定 PSK。 <p>預設值：空白</p>

自訂可編程軟鍵

電話提供 16 個可編程軟鍵 (欄位 PSK1 至 PSK16)。您可使用撥號指令檔自訂欄位。

开始之前

存取電話管理網頁。請參閱[存取電話網頁界面](#)，第 116 页。

过程

-
- 步驟 1** 選擇語音 > 電話。
 - 步驟 2** 在可程式制訂軟鍵部分中，設定啟用可程式制訂軟鍵為是。
 - 步驟 3** 選擇要設定電話功能的可程式制訂軟鍵數字欄位。
 - 步驟 4** 為可程式制訂軟鍵輸入字串。您可在[可程式制訂軟鍵上配置速撥](#)，第 342 页查看不同類型的可程式制訂軟鍵。
 - 步驟 5** 點擊提交所有變更。
-

可程式制訂軟鍵上配置速撥

您可以為可程式制訂軟鍵設定速撥。速撥可以是分機或電話號碼。您也可以把可程式制訂軟鍵配置為速撥，進行垂直服務啓用碼 (或星號 [*] 代碼) 定義的動作。舉例說，如果您為可程式制訂軟鍵配置了速撥 * 67，通話將被保留。

开始之前

存取電話管理網頁。請參閱[存取電話網頁界面](#)，第 116 页。

过程

-
- 步驟 1** 選擇語音 > 電話。
 - 步驟 2** 在可程式制訂軟鍵部分中，設定啟用可程式制訂軟鍵為是。
 - 步驟 3** 如要配置 PSK 速撥，輸入下列 PSK 號碼欄位：

```
fnc=sd;ext=extensionname/starcode@$PROXY;vid=n;nme=name
```

當中：

- fnc = 鍵 (速撥) 的功能
- extensionname = 撥號的分機或星號代碼執行的動作
- vid = n 是速撥將撥出的分機
- name 是被配置速撥的名稱

備註 IP 電話屏幕上的軟鍵會顯示名稱欄位。建議您在電話上使用最多 10 個字元。如果使用更多字元，標籤可能會在電話屏幕上截開。

步驟 4 編輯下列內容：

- **閒置鍵列表：** 編輯下列例子所述的欄位：

```
redial|1;newcall|2;dnd;psk1
```

如果用戶在電話上配置可程式制訂軟鍵列表功能不正確，電話上的 LCD 鍵列表不會更新。例如：

- 如果用戶輸入 **rdeial;newcall;cfwd** (拼錯 redial)，鍵列表不會更新，而且用戶不會在 LCD 上看到任何變更。
- 如果用戶輸入 **redial;newcall;cfwd;delchar**，用戶不會在 LCD 上看到變更，因為刪除字元軟鍵不能在閒置鍵列表上使用。因此，這是錯誤的可程式制訂軟鍵的配置。

- **PSK1:**

```
fnc=sd;ext=5014@$PROXY;nme=sktest1
```

備註 在此例子中，我們為分機 5014 (sktest1) 在電話上的軟鍵配置速撥。

您也可以可在可程式制訂軟鍵上配置 XML 服務。按以下格式輸入字串：

```
<PSK_1 ua="na">fnc=xml;url=http://xml.service.url;nme=name</PSK_1>
```

步驟 5 點擊提交所有變更。

使用 DTMF 支援配置 PSK

您可以使用雙音多頻 (DTMF) 配置可編程軟鍵 (PSK)。此配置讓電話可在通話過程中，向伺服器傳送頻內 (或透過 SIP INFO 以頻外) 數碼脈衝。在 PSK 上啓用功能時，用戶會看到軟鍵名稱，並可按它來執行已命名的功能。套用於 DTMF 數碼字串的操作與套用於快速撥號的操作相似，例如：

- **,** 代表暫停
- **X** 代表等待

例如：在 `ext=<DTMF_DIGITS>[[,|X][<DTMF_DIGITS>]]` 中，其中有效的 DTMF 數值為 0-9、*、#、a、b、c、d，而 [] 括號中的部分可自行選填。

此功能僅適用於可編程軟鍵。不適用於桌上電話的可編程線路鍵 (PLK)。如已為此功能配置了任何 PLK，屏幕將會顯示帶圓圈的 X 標誌。如果按下按鍵，亦不會有任何效果。

此功能僅支援已連接按鍵列表和已連接影像按鍵列表。

開始之前

[存取電話網頁界面](#)，第 116 頁。

过程

步驟 1 選擇語音 > 電話 > 可編程軟鍵。

步驟 2 將啟用可編程軟鍵設為是。

步驟 3 從 PSK 列表 (PSK#1 - PSK#16) 中，選擇要配置的 PSK。

步驟 4 在 **PSK (n)** 欄位中，**n** 代表可編程軟鍵編號，請按以下格式輸入字串：

```
fnc=dtmf;ext=<dtmf_digits_to_be_outpulsed>;nme=<softkey_display_name>;
vid=<extension_n_to_be_associated>
```

如果電話擁有多於一條已註冊的線路，則必須包括與特定的線路/分機相關聯的 **vid=**，以便顯示軟鍵。否則，該軟鍵將不會顯示。

步驟 5 (可選) 如要配置 PSK 軟鍵，使其在每次按下時成對 (輸出脈衝顯示) 切換，請輸入以下格式的字串：

```
fnc=dtmf;ext=<dtmf_digits_to_be_outpulsed>;nme=<softkey_display_name>;
ext2=<second_set_of_dtmf_digits_to_be_outpulsed>;nme2=<second_softkey_display_name_after_first_press>;
vid=<extension_n_to_be_associated>
```

每個新通話的 PSK 軟鍵切換一律會以 **ext/nme** 作為開頭。

步驟 6 在已連接按鍵列表欄位或已連接的影像按鍵列表欄位中，根據您希望想在電話屏幕的哪個位置顯示軟鍵名稱置，輸入已配置的 PSK 關鍵字。

例如，在以下條目中，保留這個軟鍵名稱會出現在第一個位置。**psk1** 欄位中列出的軟鍵名稱，則會出現在第二個位置，如此類推。

```
hold;psk1;endcall;xfer;conf;xferLx;confLx;bxfer;phold;redial;dir;park
```

步驟 7 選擇語音 > 分機 (n)，其中 **n** 為您想配置的分機號碼。

步驟 8 在音訊配置部分，將 **DTMF Tx** 方法設定為下拉列表中的其中一項。

- 頻內
- AVT
- 資料
- 自動
- 頻內+資料
- AVT+資料

步驟 9 點擊提交所有變更。

使用以下例子，助您了解如何使用 DTMF 支援選項配置 PSK：

例子：按下時切換 PSK。

- 語音 > 電話 > 可編程軟鍵 > 啟用可編程軟鍵：是
- 已連接的按鍵列表： **psk1|1 ;endcall|2;conf|3;xfer|4;**
- **PSK 1: fnc=dtmf;ext=#1;nme=PressStart;ext2=*2;nme2=PressStop;vid=1**

- 語音 > 分機 1 > DTMF Tx 方法: 自動

例子：電話透過 PSK 軟鍵向頻內傳送 DTMF 數字。

- 語音 > 電話 > 可編程軟鍵
- 啟用可編程軟鍵: 是。
- 已連接的按鍵列表: `psk1|1;endcall|2;conf|3;xfer|4;`
- **PSK 1: fnc=dtmf;ext=#1;nme=PressMe;vid=1**
- 語音 > 分機 1 > DTMF Tx 方法: 自動

例子：PSK 軟鍵在數字之間暫停。

- 語音 > 電話 > 可編程軟鍵 > 啟用可編程軟鍵: 是
- 已連接的按鍵列表: `psk1|1;endcall|2;conf|3;xfer|4;`
- **PSK 1: fnc=dtmf;ext=#1,1006;nme=PressMe;vid=1**
- 語音 > 分機 1 > DTMF Tx 方法: 自動

例子：PSK 軟鍵等待用戶輸入下個數字。

- 語音 > 電話 > 可編程軟鍵 > 啟用可編程軟鍵: 是
- 已連接的按鍵列表: `psk1|1 ;endcall|2;conf|3;xfer|4;`
- **PSK 1: fnc=dtmf;ext=#1X1006;nme=PressMe;vid=1**
- 語音 > 分機 1 > DTMF Tx 方法: 自動

啟用近期通話列表目錄軟鍵

您可以在螢幕上為「所有」、「已撥出」、「已接聽」和「未接」來電列表配置選項、通話、編輯通話及過濾器軟鍵。當您在電話上按近期通話軟鍵時，即可以直接存取所有通話畫面，並查看所有類型的近期通話列表。

開始之前

存取電話管理網頁。請參閱[存取電話網頁界面](#)，第 116 頁。

过程

- 步驟 1 選擇語音 > 電話。

步驟 2 如要設定 XSI 帳戶資料，請在 **XSI 主機伺服器**、**XSI 驗證類型**、**登入用戶編號**、**登入密碼**和**通話紀錄**相關線路參數中提供值。

有關配置 XSI 帳戶的詳細資料，請參閱[配置 BroadSoft 設定](#)，第 393 頁。

步驟 3 將啟用通話紀錄參數設為是。

步驟 4 將顯示來自以下位置的顯示通話紀錄至 [伺服器]。

步驟 5 在可編程軟鍵部分，

1. 將啟用可編程軟鍵參數設為是。
2. 在**Broadsoft 通話紀錄鍵列表**欄位中，預設字串為：`option|1;call|2;editcall|3;`。
3. 在**Broadsoft 通話紀錄鍵列表**欄位中，預設字串為：`option|1;call|2;editcall|3;back|4;`

支援的字串為 `option`、`call`、`editcall`、`filter` 及 `back`。此參數不支援 `psk` 字串。

在這些通話列表中，「所有」、「已撥出」、「已接聽」及「未接」通話列表中的這些軟鍵的可用狀態，或這些通話列表的選項目錄可用狀態，均會受下列條件所影響：

- 啟用可編程軟鍵 = 是以及**Broadsoft 通話記錄鍵列表** = `option|1;call|2;editcall|3;back|4;` - 選項、通話、編輯通話軟鍵出現於「所有」、「已撥出」、「已接聽」及「未接」通話列表中。返回軟鍵沒有出現。過濾器出現於通話列表的選項目錄中。
- 啟用可編程軟鍵 = 是以及**Broadsoft 通話記錄鍵列表** = `option|1;call|2;back|4` - 選項、通話、返回軟鍵出現於「所有」、「已撥出」、「已接聽」及「未接」通話列表中。編輯通話和過濾器出現於通話列表的選項目錄中。
- 啟用可編程軟鍵 = 是以及**Broadsoft 通話紀錄鍵列表** = `option|1;call|2;editcall|3;filter|4;` - 選項、通話、編輯通話、過濾器軟鍵出現於「所有」、「已撥出」、「已接聽」及「未接」通話列表中。
- 啟用可編程軟鍵 = 是、`PSK 1 = fnc=shortcut;url=missedcalls` 以及 **Broadsoft 通話紀錄鍵列表** = `option|1;call|2;psk1|3;filter222|4;` - 只有選項和通話軟鍵出現於「所有」、「已撥出」、「已接聽」及「未接」通話列表中，因為字串 `psk` 和 `filter222` 均為無效值。編輯通話和過濾器出現於通話列表的選項目錄中。
- 可程式制訂的軟鍵啟用 = 是，以及**廣播通話記錄列表** = 空白一軟鍵以預設設置出現選項 1; 通話 2; 編輯通話 3。選項、通話、編輯通話 軟鍵出現在所有、已撥打、已接聽和未接來電列表。過濾器出現於通話列表的選項目錄中。

備註 在附有 XML 的設定檔檔案 (cfg.xml) 中，以這種格式輸入一段字串：

```
<Broadsoft_Call_History_Key_List
ua="na">option|1;call|2;editcall|3</Broadsoft_Call_History_Key_List>
```

步驟 6 點擊提交所有變更。





垃圾來電指示

新技術標準安全電話語音身份 (STIR) 與基於特徵碼的使用權杖 (SHAKEN) 的聲明資料的處理方式。這些標準為透過 IP 網絡傳送的來電，定義驗證身份及驗證來電者標識的步驟。STIR-SHAKEN 框架旨在為最終用戶在接聽通話類型時，提供較辨識度和控制程度。這些標準組合旨在為驗證通話、分類通話和促進端到端信任通話者身份效能提供基礎。可以很容易識別出非法的來電者。

當在伺服器上實施 STIR/SHAKEN 支援時，電話會根據來電者的 STIR/SHAKEN 驗證結果，在來電者 ID 旁邊顯示額外的標誌。根據驗證結果，電話會顯示三種類型的標誌。這有助於減少因接聽預錄來電而浪費的時間，以及因來電身份顯示被欺騙或篡改而帶來的安全風險。






備註

- 已驗證的通話 - 當來電者的 SIP Header PAID 或 FROM 中攜帶 `verstat=TN-Validation-Passed` 時，電話上來電者 ID 旁邊便會顯示一個額外的標誌  及彩色畫面，表明是經過驗證的來電者。對於有灰度屏幕的電話，來電者 ID 旁邊便會顯示額外的標誌 。
- 垃圾電話 - 當來電者的 SIP Header PAID 或 FROM 中攜帶 `verstat=TN-Validation-Failed` 時，電話上來電者 ID 旁邊顯示一個額外的標誌 ，表明是非法來電者。
- 未經驗證的通話 - 當來電者的 SIP Header PAID 或 FROM 中攜帶 `verstat=NO-TN-Validation` 時，電話上來電者 ID 旁邊便會顯示一個額外的標誌 ，表明是未經驗證的通話。

關於 Webex 環境下垃圾來電通知的詳細資料，請參閱[接入 Webex 電話的垃圾來電指示](#)，第 347 頁。

接入 Webex 電話的垃圾來電指示

為了在 Webex 環境中支援對來電的垃圾指示，伺服器向電話發送 `X-Cisco-CallerId-Disposition` 處置資料。電話將這些資料轉換為驗證標誌。根據來電者的 STIR/SHAKEN 驗證結果，電話會顯示三種類型的標誌。標誌顯示在通話者身份旁邊，用於通話階段作業、本地通話記錄、Webex 雲端通話記錄。

- 驗證的通話—伺服器發送處置資料 (`X-Cisco-CallerId-Disposition=valid`) 至電話。一個附加圖示  會在電話來電者身份旁邊的彩色螢幕上顯示，表示已驗證來電者。對於有灰度螢幕的電話，來電者身份旁邊便會顯示額外的標誌 。
- 無效或垃圾來電—伺服器發送處置資料 (`X-Cisco-CallerId-Disposition=invalid`) 至電話。電話在來電者身份旁邊顯示一個附加標誌 ，表示非法來電者。

- 未經驗證的通話—伺服器發送處置資料 (X-Cisco-CallerId-Disposition=unverified) 至電話。

電話在來電身份旁邊顯示一個附加圖示 ，表示未驗證通話。

當無處置資料時，電話顯示的標誌和以前一樣。

可編程軟鍵

關鍵字	按鍵標籤	定義	電話狀態
acd_login	代理登入	用戶可登入至自動通話分配 (ACD)。	閒置
acd_logout	代理登出	用戶從 ACD 登出。	閒置
接聽	接聽	接聽來電。	響鈴
astate	代理狀態	檢查 ACD 狀態。	閒置
有空	有空	表示登入 ACD 伺服器的用戶設定其狀態為有空。	閒置
打斷	打斷	允許其他用戶插入共享通話。	共用在線、共用保留
插入靜音	打斷靜音	允許其他用戶插入共享通話並停用米高峰	共用在線
秘密轉駁	秘密轉駁	執行秘密來電轉駁 (不先與接聽轉駁來電的一方通話就轉駁來電)。需要啓用「秘密轉駁服務」才可使用。	已連接 已連通的影像
致電 (或撥號)	通話	致電列表中已選擇的項目。	輸入撥號
通話資料	通話資料	顯示通話資料	進行中
通話列表	來電列表	在視像通話接通時，存取通話列表的權限。	已接通、已接通的影像
取消	取消	取消通話 (例如會議通話時，另一方未接聽通話)。	電話未掛好
來電轉駁	轉撥/Clr fwd	轉駁所有通話至指定的號碼。	閒置、摘機、共用在線、保留、共用-保留
crdpause	暫停記錄	暫停記錄	已接通，會議
crdresume	繼續記錄	繼續記錄	已接通，會議
crdstart	記錄	開始記錄	已接通，會議

關鍵字	按鍵標籤	定義	電話狀態
crdstop	停止記錄	停止錄音	已接通，會議
會議	會議	初始化會議電話。需要啓用「會議伺服器」，並且有兩個或多個在線中或保留中的通話。	已連接 已連通的影像
confLx	會議線路	會議正使用的電話線路。需要啓用會議伺服器，並且有兩個或多個使用中或保留中的通話。	已連接 已連通的影像
刪除字元	刪除字元—退格標誌	刪除輸入文字時的字元。	輸入撥號
目錄	目錄	可存取電話目錄。	閒置、未接、電話未掛好 (無輸入)、已接通、開始轉駁、開始會議、會議中、保留、響鈴、共用在線、共用保留
disp_code	DispCode	輸入處置代碼	閒置、已接通、會議、保留
勿打擾	勿打擾/Clr Dnd	設定「請勿打擾」防止來電使電話響起。	閒置、摘機、保留、共用在線、共用保留、會議中、開始會議、開始轉駁、已接通的影像
緊急情況	緊急	輸入緊急號碼	已連接
em_login (或登入)	登入	將用戶登入至 Extension Mobility。	閒置
em_logout (或登出)	登出	用戶從 Extension Mobility 登出。	閒置
結束通話	結束通話	結束通話。	已接通、拿起電話、進行中、開始轉駁、開始會議，會議中、釋出、保留和已接通的影像
最愛	最愛	可以存取速撥。	閒置、未接、電話未掛好 (無輸入)、已接通、開始轉駁、開始會議、會議中、保留、響鈴、共用在線、共用保留 已連通的影像
群組代答	群組代答	可讓用戶找出響起分機的號碼，以接聽該響起分機的來電。	閒置、摘機

關鍵字	按鍵標籤	定義	電話狀態
保留	保留	保留通話。	已接通、開始轉駁、開始會議、會議中、保留、已接通的影像
略過	拒絕	略過來電。	響鈴
略過靜音	略過	將來電設為靜音	響鈴
加入	加入	連接會議通話。如果會議的主持是用戶 A 而用戶 B 及 C 是參與者，A 按「加入」時 A 會離開而用戶 B 及 C 會被接上。	正在進行會議
lcr	通話 Rtn/lcr	回電上一個未接來電。	閒置、未接來電、摘機 (沒有輸入)
左邊	向左的箭頭標誌	向左移動游標。	輸入撥號
訊息	訊息	用於存取語音郵件。	閒置、未接、電話未掛好 (無輸入)、已接通、開始轉駁、開始會議、會議中、保留、響鈴、共用在線、共用保留 已連通的影像
未接	未接	顯示未接來電列表。	未接來電
新通話	新通話	開始新通話。	閒置、保留、共用在線、共用保留
選項	選項	開啓輸入選項的目錄。	電話未掛好
駐留	駐留	以指定的「駐留」號碼駐留通話。	已連接 已連通的影像
私人保留	私人保留	保留使用中的共用線路上的通話。	已連接 已連通的影像
代答	代答	可讓用戶以輸入分機號碼接聽另一部分機響起的來電。	閒置、摘機
pip	PIP 標誌	允許用戶將 PIP 移至屏幕其中一個角落或關閉 PIP。	已連通的影像
recents	近期使用	顯示通話紀錄所有通話。	閒置、摘機、共用在線、共用-保留

關鍵字	按鍵標籤	定義	電話狀態
重撥	重撥	顯示重撥列表。	閒置、已接通、開始會議，開始轉駁，電話未掛好 (沒有輸入)、保留 已連通的影像
恢復	恢復	恢復保留中的通話。	保留、共用-保留
右邊	向右的箭頭標誌	向右移動游標。	撥號 (輸入)
設定	設定	可以存取「資料與設定」。	全部
showvideo	顯示影像	接通視像通話，並在查看通話列表時，用於存取影像運作階段的權限	已連接
星號代碼	輸入星號代碼/*代碼	顯示可以選擇的星號代碼。	摘機、撥打 (輸入)
轉換	切換	讓用戶可在有在線視像通話時，轉換遠端影像串流及自我檢視模式。	已連通的影像
trace	追蹤	觸發追蹤	閒置、已接通、會議、保留
沒空	沒空	表示登入 ACD 伺服器的用戶設定其狀態為沒空。	閒置
取消駐留	取消駐留	恢復駐留通話	閒置、電話未掛好，已接通、共用保留 已連通的影像
轉駁	轉接	執行來電轉駁。需要啓用 Attn Xfer Serv 並至少有一通連接通話及一通閒置通話。	已接通、開始轉駁、開始會議、會議中
xferlx	轉駁線路	在電話上將使用的線路轉移至撥打號碼。需要啓用 Attn Xfer 伺服器，並且有兩個或多個使用中或保留中的通話。	已連接 已連通的影像

適用於主管和助理的可編程軟鍵

關鍵字	按鍵標籤	定義	電話狀態
橋接	橋接	只適用於有助理的主管。讓用戶(主管)加入助理的現有通話。	閒置、共用在線

關鍵字	按鍵標籤	定義	電話狀態
通話推送	通話推送	只適用於有主管助理。將用戶(助理)的現有通話轉駁給主管。	保留、共用在線
通話擷取	擷取	只適用於有助理的主管。將助理的現有通話轉駁給用戶(主管)。	閒置、共用在線
轉駁	關閉轉駁	只適用於有主管助理。為用戶(助理)停用來電轉駁。	只可在啓用通話轉駁功能後，前往目錄「設定>助理」設定。 您亦可按設定為助理的線路鍵來進行設定。
轉駁	轉移	只適用於有主管助理。為用戶(助理)啓用來電轉駁。就用戶所處理的主管，將所有致電給用戶的來電轉駁到指定的目的地。	導覽目錄「設定>助理」即可進行設定。 您亦可按設定為助理的線路鍵來進行設定。
代理通話	代理通話	只適用於有主管助理。代表所選主管發起通話。	導覽目錄「設定>助理」即可進行設定。 您亦可按設定為助理的線路鍵來進行設定。



第 13 章

語音配置

- [配置不同的音訊音量](#)，第 353 页
- [配置聲音設定](#)，第 355 页
- [配置語音編解碼器](#)，第 357 页
- [語音品質報告](#)，第 361 页

配置不同的音訊音量

您可以在電話網頁界面配置音量設定。

您亦可使用 XML (cfg.xml) 代碼配置電話配置檔案中的參數。如要配置所有參數，請參閱[音訊音量參數](#)，第 353 页中音訊音量列表中的字串語法。

開始之前

[存取電話網頁界面](#)，第 116 页。

过程

步驟 1 選取語音 > 用戶。

步驟 2 在音量部分中，如[音訊音量參數](#)，第 353 页中的音量參數列表所述配置音訊參數的音量級別。

步驟 3 點擊提交所有變更。

音訊音量參數

以下兩表會描述聲音和音頻設定。

下表定義了電話網頁界面中，用戶標籤頁音量部分內，音量參數的功能和使用方法。同時還定義了電話設定檔中所新增的字串語法，其中包含用於設定參數的 XML (cfg.xml) 代碼。

數表 64: 音訊音量參數

參數	說明
鈴聲音量	<p>為來電鈴聲設定預設音量。</p> <p>執行以下其中一項行動：</p> <ul style="list-style-type: none"> 在附有 XML 的設定檔檔案 (cfg.xml) 中，以這種格式輸入一段字串： <code><Ringer_Volume ua="rw">8</Ringer_Volume></code> 在電話網頁中，輸入有效值作為鈴聲音量。 <p>允許使用的值：0 到 15 之間的整數</p> <p>預設值：9</p>
喇叭音量	<p>為喇叭設定預設音量。</p> <p>執行以下其中一項行動：</p> <ul style="list-style-type: none"> 在附有 XML 的設定檔檔案 (cfg.xml) 中，以這種格式輸入一段字串： <code><Speaker_Volume ua="rw">11</Speaker_Volume></code> 在電話網頁中，輸入有效值作為喇叭音量。 <p>允許使用的值：0 到 15 之間的整數</p> <p>預設值：11</p>
聽筒音量	<p>為聽筒設定預設音量。</p> <p>執行以下其中一項行動：</p> <ul style="list-style-type: none"> 在附有 XML 的設定檔檔案 (cfg.xml) 中，以這種格式輸入一段字串： <code><Handset_Volume ua="rw">9</Handset_Volume></code> 在電話網頁中，輸入有效值作為聽筒音量。 <p>允許使用的值：0 到 15 之間的整數</p> <p>預設值：10</p>

參數	說明
耳機音量	<p>為耳機設定預設音量。</p> <p>執行以下其中一項行動：</p> <ul style="list-style-type: none"> 在附有 XML 的設定檔檔案 (cfg.xml) 中，以這種格式輸入一段字串： <code><Headset_Volume ua="rw">9</Headset_Volume></code> 在電話網頁中，輸入有效值作為耳機音量。 <p>允許使用的值：0 到 15 之間的整數 預設值：10</p>
Bluetooth 音量	<p>為藍牙裝置設定預設音量。</p> <p>執行以下其中一項行動：</p> <ul style="list-style-type: none"> 在附有 XML 的設定檔檔案 (cfg.xml) 中，以這種格式輸入一段字串： <code><Bluetooth_Volume ua="rw">9</Bluetooth_Volume></code> 在電話網頁中，輸入有效值作為藍牙功能的音量。 <p>允許使用的值：0 到 15 之間的整數 預設值：9</p>
電子提舉臂控制	<p>啟用或停用電子提舉臂(EHS)功能。啟用EHS後，AUX埠將不會輸出電話記錄。</p> <p>執行以下其中一項行動：</p> <ul style="list-style-type: none"> 在附有 XML 的設定檔檔案 (cfg.xml) 中，以這種格式輸入一段字串： <code><Ehook_Enable ua="na">Yes</Ehook_Enable></code> 在電話網頁中，輸入有效值作為 EHS 的音量。 <p>允許使用的值：是 否 預設值：否</p>

配置聲音設定

您可以配置電話揚聲器、聽筒和已連接耳機的音訊設定。

在此音訊設定中，您也可以啟用噪音消除功能，在通話或會議中過濾掉背景雜音，例如鍵盤鍵入或狗吠聲。

开始之前

[存取電話網頁界面，第 116 页.](#)

过程

- 步驟 1 選取語音 > 用戶。
- 步驟 2 在聲音設定區域，按[聲音設定的參數](#)，第 356 页所述設定聲音。
- 步驟 3 點擊提交所有變更。

聲音設定的參數

下表定義了對於電話網頁界面中，用戶 (n) 標籤內聲音設定部分中，聲音設定參數的功能和使用方法。同時還定義了電話設定檔中所新增的字串語法，其中包含用於設定參數的 XML (cfg.xml) 代碼。

數表 65: 聲音設定的參數

參數	說明
調整揚聲器	<p>為電話揚聲器、聽筒和耳機設定音效。</p> <p>執行以下其中一項行動：</p> <ul style="list-style-type: none"> 在附有 XML 的設定檔檔案 (cfg.xml) 中，以這種格式輸入一段字串： <pre><Tune_speaker ua="rw">Default</Tune_speaker></pre> 在電話網頁中，從列表中選擇音訊音效。 <p>選項：Warmest Warmer Warm Default Bright Brighter Brightest</p> <p>預設值：Default</p> <p>備註 無法為使用 3.5 毫米插孔或 USB 埠的耳機揚聲器調音。</p>
側音	<p>為電話聽筒和耳機設定側音增益。</p> <p>側音增益是用戶在通話期間，對著耳機或聽筒說話時聽到的反饋。</p> <p>執行以下其中一項行動：</p> <ul style="list-style-type: none"> 在附有 XML 的設定檔檔案 (cfg.xml) 中，以這種格式輸入一段字串： <pre><Sidetone ua="rw">Low</Sidetone></pre> 在電話網頁界面中，選擇一個有效值作為側音增益。 <p>選項：Off Very Low Low High</p> <p>預設：Low</p> <p>備註 無法調整電話揚聲器和使用 USB 埠的耳機的側音增益。</p>

參數	說明
米高峰增益	<p>設定耳筒和已連接耳機的米高峰增益。</p> <p>執行以下其中一項行動：</p> <ul style="list-style-type: none"> 在附有 XML 的設定檔檔案 (cfg.xml) 中，以這種格式輸入一段字串： <pre><Microphone_Gain ua="rw">Default</Microphone_Gain></pre> 在電話網頁界面中，選擇一個適當的值。 <p>選項：Softest Softer Soft Default Loud Louder Loudest</p> <p>預設值：Default</p> <p>備註 無法調整電話揚聲器和使用 USB 埠的耳機的米高峰增益。</p>
消噪	<p>啓用或停用電話的噪音消除功能。</p> <p>啓用此功能時，電話將在通話或會議過程中過濾背景噪音。</p> <p>執行以下其中一項行動：</p> <ul style="list-style-type: none"> 在電話配置檔案 (cfg.xml) 中，以這種格式輸入一段字串： <pre><Noise_Removal ua="rw">Yes</Noise_Removal></pre> 在電話網頁界面中，將此欄位設為是或否，即可啓用或停用此功能。 <p>允許使用的值：是或否</p> <p>預設值：否</p>

配置語音編解碼器

編解碼器資源如已包含於在線通話的 SDP 編解碼器列表中，即使最後並無選擇用來連接，亦將被視為已分配。最佳語音編解碼器的協商，有時取決於 Cisco IP 電話 將編解碼器名稱對應遠端裝置或通訊閘編解碼器名稱的能力。電話可讓網絡管理員個別命名獲支援的不同編解碼器，以便正確的編解碼器可與遠端的裝置順利協商。

Cisco IP 電話 支援語音編解碼器優先排序。您可以選擇最多三個偏好的編解碼器。管理員可以選擇用於每條線路的低位元編解碼器。G.711a 和 G.711u 一律啓用。

您亦可使用 XML(cfg.xml) 代碼配置電話設定檔中的參數。要配置每個參數，請參閱中的字串語法 [音訊編解碼器參數](#)，第 358 頁。

開始之前

存取電話管理網頁。請參閱 [存取電話網頁界面](#)，第 116 頁。

过程

- 步驟 1 選擇語音 > 分機 (n)，其中 n 為分機號碼。
- 步驟 2 在音訊配置部分中，如音訊編解碼器參數，第 358 页列表所述配置參數。
- 步驟 3 點擊提交所有變更。

音訊編解碼器參數

下表定義了電話網頁界面中，語音 > 分機 (n) 標籤內音訊配置部分中，語音編解碼器參數的功能和使用方法。同時還定義了電話設定檔 (cfg.xml) 中所新增的字串語法，其中包含用於設定參數的 XML 代碼。

數表 66: 音訊編解碼器參數

參數	說明
偏好 Codec	<p>所有通話的編解碼器偏好。通話時使用的實際編解碼器，仍取決於編解碼器協商協議的結果。</p> <p>執行以下其中一項行動：</p> <ul style="list-style-type: none"> 在附有 XML 的設定檔檔案 (cfg.xml) 中，以這種格式輸入一段字串： <pre><Preferred_Codec_1_ua="rw">G711u</Preferred_Codec_1_></pre> 在電話網頁界面中，從列表中選擇首選的編解碼器。 <p>允許使用的值：G711u G711a G729a G722 G722.2 iLBC iSAC OPUS</p> <p>預設值：G711u</p>
只使用偏好的編解碼器	<p>選擇否以便使用任何代碼。選擇是以便使用偏好的代碼。如選擇「是」，而遠端不支援偏好的編解碼器，將會導致通話失敗。</p> <p>執行以下其中一項行動：</p> <ul style="list-style-type: none"> 在附有 XML 的設定檔檔案 (cfg.xml) 中，以這種格式輸入一段字串： <pre><Use_Pref_Codec_Only_1_ua="rw">No</Use_Pref_Codec_Only_1_></pre> 在電話網頁界面中，按需要將此欄位設定為「是」或「否」。 <p>允許使用的值：是 否</p> <p>預設值：否</p>

參數	說明
第二個偏好的編解碼器	<p>首選編解碼器中指定的編解碼器失敗時，會使用的編解碼器。</p> <p>執行以下其中一項行動：</p> <ul style="list-style-type: none"> 在附有 XML 的設定檔檔案 (cfg.xml) 中，以這種格式輸入一段字串： <pre><Second_Preferred_Codec_1_ ua="rw">未指定</Second_Preferred_Codec_1_></pre> 在電話網頁界面中，從列表中選擇首選的編解碼器。 <p>允許使用的值：未指定 G711u G711a G729a G722 G722.2 iLBC iSAC OPUS 預設值：未指定</p>
第三個偏好的編解碼器	<p>首選編解碼器及次選編解碼器中指定的編解碼器失敗時，會使用的編解碼器。</p> <p>執行以下其中一項行動：</p> <ul style="list-style-type: none"> 在附有 XML 的設定檔檔案 (cfg.xml) 中，以這種格式輸入一段字串： <pre><Third_Preferred_Codec_1_ ua="rw">未指定</Third_Preferred_Codec_1_></pre> 在電話網頁界面中，從列表中選擇首選的編解碼器。 <p>允許使用的值：未指定 G711u G711a G729a G722 G722.2 iLBC iSAC OPUS 預設值：未指定</p>
啓用 G711u 啓用 G711a 啓用 G729a 啓用 G722 啓用 G722.2 啓用 iLBC 啓用 iSAC 啓用 OPUS	<p>啓用指定的編解碼器。</p> <p>執行以下其中一項行動：</p> <ul style="list-style-type: none"> 在附有 XML 的設定檔檔案 (cfg.xml) 中，以這種格式輸入一段字串： <pre><G711u_Enable_1_ ua="rw">是</G711u_Enable_1_></pre> <pre><G711a_Enable_1_ ua="rw">是</G711a_Enable_1_></pre> <pre><G729a_Enable_1_ ua="rw">是</G729a_Enable_1_></pre> <pre><G722_Enable_1_ ua="rw">是</G722_Enable_1_></pre> <pre><G722.2_Enable_1_ ua="rw">是</G722.2_Enable_1_></pre> <pre><G722.2_Enable_1_ ua="rw">否</G722.2_Enable_1_></pre> <pre><iLBC_Enable_1_ ua="rw">否</iLBC_Enable_1_></pre> <pre><iSAC_Enable_1_ ua="rw">是</iSAC_Enable_1_></pre> <pre><OPUS_Enable_1_ ua="rw">是</OPUS_Enable_1_></pre> 在電話網頁界面中，將相應欄位設為是，以啓用特定的編解碼器，或設為否以停用。 <p>備註 G.729a 編解碼器的傳輸速率為 8 kbps。</p>

參數	說明
啓用靜音抑制	<p>啓用或停用靜音抑制。設為是，即可停止傳輸靜音音訊頻幀。</p> <p>執行以下其中一項行動：</p> <ul style="list-style-type: none"> 在附有 XML 的設定檔檔案 (cfg.xml) 中，以這種格式輸入一段字串： <pre><Silence_Supp_Enable_1_ ua="rw">否</Silence_Supp_Enable_1_></pre> 在電話網絡界面中，將此欄位設為是即可啓用靜音抑制，設為否則可停用。 <p>允許使用的值：是 否 預設值：否</p>
DTMF Tx 方法	<p>傳送 DTMF 訊號至遠端的方法。選項包括：</p> <ul style="list-style-type: none"> AVT—語音影像傳輸。將 DTMF 作為 AVT 事件傳送。 InBand—使用語音途徑傳送 DTMF。 自動—根據編解碼器協定的結果，使用 InBand 或 AVT。 資料—使用 SIP 資料方法。 InBand+INFO - 同時使用音訊路徑和 SIP INFO 方法。 AVT+INFO - 同時使用 AVT 和 SIP INFO 方法。 <p>執行以下其中一項行動：</p> <ul style="list-style-type: none"> 在附有 XML 的設定檔檔案 (cfg.xml) 中，以這種格式輸入一段字串： <pre><DTMF_Tx_Method_1_ ua="rw">自動</DTMF_Tx_Method_1_></pre> 在電話網頁界面中，從列表中選擇首選的傳輸方法。 <p>預設值：自動</p>
編解碼器協商	<p>設定為預設時，電話只會以偏好的編解碼器廣播 200 OK 回應邀請。如設定為全部列出，電話回應內會列出電話支援的所有編解碼器。</p> <p>執行以下其中一項行動：</p> <ul style="list-style-type: none"> 在附有 XML 的設定檔檔案 (cfg.xml) 中，以這種格式輸入一段字串： <pre><Codec_Negotiation_1_ ua="na">預設</Codec_Negotiation_1_></pre> 在電話網頁界面中，從列表中選擇所需的選項。 <p>允許的值：Default List All 預設值：Default</p>

參數	說明
加密方法	<p>保安通話期間使用的加密方法。選項包括 AES 128 及 AES 256 GCM</p> <p>執行以下其中一項行動：</p> <ul style="list-style-type: none"> 在附有 XML 的設定檔檔案 (cfg.xml) 中，以這種格式輸入一段字串： <pre><Encryption_Method_1_ua="na">AES 128</Encryption_Method_1_></pre> 在電話網頁界面中，從列表中選擇首選的加密方法。 <p>允許的值：AES 128 AES 256 GCM</p> <p>預設值：AES 128。</p>

語音品質報告

您可以透過通話階段啓始協定 (SIP) 事件套件，捕捉互聯網協定 (VoIP) 作業階段的語音品質指標。從 RTP 衍生之語音通話質素資料，以及從 SIP 衍生之通話資料，皆在用戶代理 (UA) 給予第三方 (收集方) 的作業階段 (報告方) 中傳達。

Cisco IP 電話使用用戶封包協定 (UDP) 傳送 SIP PUBLISH 資料至收集方伺服器。

語音品質報告的支援場景

目前，只有基本通話情景支援語音品質報告。基本通話可以是點對點的來電或撥出通話。電話支援定期 SIP 出版訊息。

平均意見分數及編解碼器

語音品質指標會使用平均意見分數 (MOS) 為質素評分。MOS 等級 1 是最低品質，5 是最高品質。以下列表提供部分 MOS 分數編解碼器的說明。電話支援所有的編解碼器。對於所有編解碼器，電話都會傳送 SIP 出版訊息。

Codec	複雜性和說明	MOS	有效 MOS 值的最短通話時間
G.711 (A-law 及 u-law)	極低複雜性。支援以一至十分級，按每個封包 5 ms 語音訊框的速度傳輸未壓縮的 64 kbps 數位化語音。此編解碼器會提供最出色的語音品質，及使用任何可用編解碼器中最大的頻寬。	最小值 4.1 即表示語音品質良好。	10 秒
G.729A	低至中度複雜性。	最小值 3.5 即表示語音品質良好。	30 秒

Codec	複雜性和說明	MOS	有效 MOS 值的最短通話時間
G.729AB	包含 G.729A 中同樣減少了複雜性的修改。	最小值 3.5 即表示語音品質良好。	30 秒

配置語音質素報告

您可以為電話上的每部分機產生語音品質報告。語音品質指標 (VQM) SIP 發佈訊息的參數可幫助您：

- 產生語音品質報告。
- 命名您的報告。
- 確定電話何時傳送 SIP 發佈訊息。

您亦可使用 XML(cfg.xml) 代碼配置電話設定檔中的參數。請參閱 [VQM SIP 發佈訊息參數](#)，第 362 頁

开始之前

存取電話管理網頁。請參閱[存取電話網頁界面](#)，第 116 頁。

过程

步驟 1 選擇語音 > 分機 (n)，其中 (n) 為分機號碼。

步驟 2 在 SIP 設定，在語音品質報告地址參數輸入值。您可以輸入域名或 IP 地址。

您也可以新增埠號碼及域名或 IP 地址。如果您未輸入埠號碼，預設使用 SIP UDP 埠的價值(5060)。如收集伺服器 URL 參數空白，則不會發出 SIP 出版訊息。

步驟 3 輸入您的報告名稱作為語音品質報告組參數。

您的報告名稱不能以連字元 (-)，分號 (;) 或空格開頭。

步驟 4 在語音品質報告間隔參數輸入間隔 (以秒為單位)。例如：20 進行 20 秒的間隔報告。

步驟 5 點擊提交所有變更。

VQM SIP 發佈訊息參數

下表定義了電話網頁界面中，語音 > 分機 (n) > 標籤頁內，Sip 設定部分的語音品質指標 (VQM) SIP 發佈訊息參數。同時還定義了電話設定檔 (cfg.xml) 中所新增的字串語法，其中包含用於設定參數的 XML 代碼。

數表 67: VQM SIP 發佈訊息參數

參數名稱	說明
語音品質報告地址	<p>允許您輸入以下選項之一：</p> <ul style="list-style-type: none"> • 域名 • IP 地址 • SIP UDP 埠號碼以及域名 <p>在電話 XML 設定檔 (cfg.xml) 中，以這種格式輸入一段字串：</p> <pre><Voice_Quality_Report_Address_1_ua="na">fake_vq_collector</Voice_Quality_Report_Address_1_></pre> <p>預設參數 = 空 (無報告) 預設 SIP UDP 埠 = 5060</p>
語音品質報告群組	<p>允許您輸入語音品質報告名稱。</p> <p>您的報告名稱不能以以下開頭：</p> <ul style="list-style-type: none"> • 連字元 (-) • 分號 (;) • 空格 <p>在電話 XML 設定檔 (cfg.xml) 中，以這種格式輸入一段字串：</p> <pre><Voice_Quality_Report_Group_1_ua="na">test-group-1</Voice_Quality_Report_Group_1_></pre> <p>預設參數 = 空 (報告將使用以下格式的規範名稱：identifier@ipAddress。)</p>

參數名稱	說明
語音品質報告間距	<p>允許您確定電話何時傳送 SIP 發佈訊息。</p> <p>如果您已正確配置語音品質報告地址，即可以傳送 SIP 發佈訊息：</p> <ul style="list-style-type: none"> • 通話結束或處於保留狀態時。 • 定期，當您輸入此參數的時間間隔 (以秒為單位) 時。例如：20 間隔 20 秒。 <p>在電話 XML 設定檔 (cfg.xml) 中，以這種格式輸入一段字串：</p> <pre><VQ_Report_Interval_1_ua="na">20</VQ_Report_Interval_1_></pre> <p>預設參數 = 0 (不定期 SIP 發佈訊息)</p>



第 14 章

影像配置

- [停用影像服務](#)，第 365 页
- [控制影像頻寬](#)，第 365 页
- [調整相機曝光](#)，第 366 页
- [影像傳送解像度設定](#)，第 367 页
- [配置影像編解碼器](#)，第 368 页

停用影像服務

您可以停用或隱藏電話上的所有影像設定，以停用電話的影像功能。停用影像服務後，用戶便無法在電話上看到任何影像設定目錄，而電話網頁上亦不會再顯示影像及相機曝光度參數。如需有關相機曝光度的資訊，請參閱[調整相機曝光](#)，第 366 页。

过程

- 步驟 1** 在電話網頁，選擇管理員登入 > 進階 > 語音 > 電話。
- 步驟 2** 在附加服務部分的影像服務列表中，選擇是以啓用影像服務，或否以停用服務。
- 步驟 3** 點擊提交所有變更以儲存設定。

控制影像頻寬

如果網絡忙碌或網絡資源有限，用戶可能會就影像問題作出投訴。例如影像可能會延遲或突然停止。依預設，電話會自動選擇頻寬設定，平衡音訊及影像網絡要求。

如果因網絡狀態需要，您可配置固定頻寬以取代自動選擇設定。如要設定固定頻寬，請選擇設定並向下調整，直到沒有視像滯後為止。

您亦可使用 XML (cfg.xml) 代碼配置電話配置檔案中的參數。

过程

步驟 1 在電話網頁，選擇**管理員登入 > 語音 > 電話**。

步驟 2 在**影像配置**部分中，透過**頻寬容差**列表選擇頻寬，以限制電話可傳輸或接收的資訊上限。更多資訊。

選項：自動

- 自動
- 2 Mbps
- 1 Mbps
- 750 Kbps
- 500 Kbps
- 250 Kbps

預設值：自動


您還可以透過輸入以下格式的字串來在設定檔 (cfg.xml) 中配置此參數：

```
<Bandwidth_Allowance ua="na">Auto</Bandwidth_Allowance>
```

步驟 3 點擊提交所有變更。

調整相機曝光

您可以根據辦公室的光線調整相機的曝光度。調整曝光度以變更傳輸影像的光度。

用戶亦可透過應用程式  > **用戶偏好設定 > 影像 > 曝光度** 目錄調整電話的曝光度。

开始之前

必須開啓相機快門。

过程

步驟 1 在電話網頁，選擇 **Admin Login > Advanced > Voice > User**。

步驟 2 在**影像配置**部分中，於**相機曝光度**欄位中輸入數值。

曝光範圍為 0 到 15，預設值為 8。

步驟 3 點擊提交所有變更。

影像傳送解像度設定

Cisco IP 電話 8845 及 8865 支援下列影像格式：

- 720p (1280x720)
- WVGA (800x480)
- 360p (640x360)
- 240p (432x240)
- VGA (640x480)
- CIF (352x288)
- SIF (352x240)
- QCIF (176x144)

Cisco IP 電話 會根據電話設定及屏幕的限制，以最佳的頻寬與解像度支援影像。

以下列表顯示各受支援影像類型的解像度、每秒幀數、影像位元率的範圍。

影像類型	影像解像度	每秒幀數 (fps)	影像位元率的範圍
720p	1280 x 720	30	1360 – 2500 kbps
720p	1280 x 720	15	790 – 1359 kbps
WVGA	800 x 480	30	660 – 789 kbps
WVGA	800 x 480	15	350 – 399 kbps
360p	640 x 360	30	400 – 659 kbps
360p	640 x 360	15	210 – 349kbps
240p	432 x 240	30	180 – 209kbps
240p	432 x 240	15	64 – 179kbps
VGA	640 x 480	30	520 – 1500kbps
VGA	640 x 480	15	280 – 519kbps
CIF	352 x 288	30	200 – 279 kbps
CIF	352 x 288	15	120 – 199 kbps
SIF	352 x 240	30	200 – 279 kbps
SIF	352 x 240	15	120 – 199 kbps

影像類型	影像解像度	每秒幀數 (fps)	影像位元率的範圍
QCIF	176 x 144	30	94 – 119 kbps
QCIF	176 x 144	15	64 – 93 kbps

配置影像編解碼器

影像編解碼器能壓縮或解壓數碼影像。您可以透過電話網頁啓用或停用影像編解碼器。

Cisco IP 電話 8845 及 8865 可支援 H.264 高配置樓案封包模式 1、基本配置樓案模式 0，以及基本配置樓案封包模式 1 編解碼器。

所有編解碼器的即時通訊協定 (RTP) 均屬於動態荷載類型，您可透過電話網頁管理員登入 > 進階 > 語音 > **SIP** > **SDP** 裝載類型進行配置。如需更多資料，請參閱 [SDP 有效荷載類型](#)，第 458 頁。

您亦可使用 XML(cfg.xml) 代碼配置電話設定檔中的參數。要配置每個參數，請參閱中的字串語法 [影像編解碼器參數](#)，第 368 頁。

过程

步驟 1 在電話網頁，選擇管理員登入 > 進階 > 語音 > 分機 (n)。

步驟 2 在影像配置部分中，按照 [影像編解碼器參數](#)，第 368 頁 所述設定欄位。

步驟 3 點擊提交所有變更。

影像編解碼器參數

下表定義了電話網頁界面語音 > **Ext (n)** 選項卡下視訊配置 部分中視訊編解碼器參數的功能和用法。同時還定義了電話設定檔 (cfg.xml) 中所新增的字串語法，其中包含用於設定參數的 XML 代碼。

數表 68: 影像編解碼器參數

參數	說明
啓用 H264 BP0	<p>選擇是以啓用 H264 基本配置樓案 0 編解碼器，選擇否以停用。</p> <p>執行以下其中一項行動：</p> <ul style="list-style-type: none"> 在附有 XML 的設定檔檔案 (cfg.xml) 中，以這種格式輸入一段字串： <code><H264_BP0_Enable_1_ua="na">是</H264_BP0_Enable_1_></code> 在電話網頁界面中，將此欄位設為是或否，即可啓用或停用 H264 BP0 編解碼器。 <p>允許使用的值：是 否 預設值：是</p>

參數	說明
啓用 H264 BP1	<p>選擇是以啓用 H264 基本配置樓案 1 編解碼器，選擇否以停用。</p> <p>執行以下其中一項行動：</p> <ul style="list-style-type: none"> 在附有 XML 的設定檔檔案 (cfg.xml) 中，以這種格式輸入一段字串： <code><H264_BP1_Enable_1_ ua="na">是</H264_BP1_Enable_1_></code> 在電話網頁界面中，將此欄位設為是或否，即可啓用或停用 H264 BP1 編解碼器。 <p>允許使用的值：是 否 預設值：是</p>
啓用 H264 HP	<p>選擇是以啓用 H264 高配置樓案基本配置樓案 0 編解碼器，選擇否以停用。</p> <p>執行以下其中一項行動：</p> <ul style="list-style-type: none"> 在附有 XML 的設定檔檔案 (cfg.xml) 中，以這種格式輸入一段字串： <code><H264_HP_Enable_1_ ua="na">是</H264_HP_Enable_1_></code> 在電話網頁界面中，將此欄位設為是或否，即可啓用或停用 H264 HP 編解碼器。 <p>允許使用的值：是 否 預設值：是</p>
加密方法	<p>保安通話期間使用的加密方法。</p> <p>執行以下其中一項行動：</p> <ul style="list-style-type: none"> 在附有 XML 的設定檔檔案 (cfg.xml) 中，以這種格式輸入一段字串： <code><Viedo_Encryption_Method_1_ ua="na">AES 128</Viedo_Encryption_Method_1_></code> 在電話網頁界面中，從列表中選擇首選的加密方法。 <p>允許的值：AES 128 AES 256 GCM 預設值：AES 128</p>



第 15 章

語音郵件配置

- [配置語音郵件](#)，第 371 頁

配置語音郵件

您可以為語音郵件系統配置內部或外部電話號碼或 URL。如使用外部語音郵件系統，有關號碼必須包含撥出使用的任何數字及任何所需的區碼

开始之前

存取電話管理網頁。請參閱[存取電話網頁界面](#)，第 116 頁。

过程

步驟 1 選擇語音 > 電話。

步驟 2 在一般部分，輸入語音郵件號碼，即是用於檢查語音郵件的電話號碼或 URL。

您還可以透過輸入以下格式的字串來在設定檔 (cfg.xml) 中配置此參數：

```
<Voice_Mail_Number ua="na">123</Voice_Mail_Number>
```

預設值：空白

步驟 3 點擊提交所有變更。

電話重啓。

為分機配置語音郵件

开始之前

存取電話管理網頁。請參閱[存取電話網頁界面](#)，第 116 頁。

过程

- 步驟 1 選擇語音 > 分機 (n)，其中 (n) 為分機號碼。
 - 步驟 2 如[語音郵件伺服器](#)和[訊息等待的參數](#)，第 372 页所述，在通話功能設定部分中，配置語音郵件伺服器、語音郵件訂閱間距 (可選) 和啟用語音郵件的參數。
 - 步驟 3 點擊提交所有變更。
電話重啓。
-

配置訊息等待指示

您可以在不同分機及電話上配置訊息等待指示。訊息等待指示會根據信箱的即時新留言訊息亮起。當有一個或多個語音郵件時，您可以讓 IP 電話頂部的指示燈亮起。此指示燈會顯示是否有訊息等待。

开始之前

存取電話管理網頁。請參閱[存取電話網頁界面](#)，第 116 页。

过程

- 步驟 1 選擇語音 > 分機 (n)，其中 (n) 為分機號碼。
 - 步驟 2 如[語音郵件伺服器](#)和[訊息等待的參數](#)，第 372 页所述，在通話功能設定部分，配置訊息等待及相關的參數。
 - 步驟 3 點擊提交所有變更。
電話重啓。
-

語音郵件伺服器和訊息等待的參數

下表描述了語音郵件和訊息等待的通話功能設定。

數表 69: 語音郵件和訊息等待的參數

參數	說明
留言信箱伺服器	<p>分辨電話的 SpecVM 伺服器，一般為 VM 伺服器的 IP 地址及埠號碼。</p> <p>執行以下其中一項行動：</p> <ul style="list-style-type: none"> 在電話配置檔案 (cfg.xml) 中，以這種格式輸入一段字串： <code><Voice_Mail_Server_1_ua="na"></Voice_Mail_Server_1_></code> 在電話網頁中，輸入語音郵件伺服器的 IP 地址。 <p>預設值：空白</p>
留言信箱的訂閱間距	<p>訂閱語音郵件伺服器的到期時間 (秒)。</p> <p>執行以下其中一項行動：</p> <ul style="list-style-type: none"> 在電話配置檔案 (cfg.xml) 中，以這種格式輸入一段字串： <code><Voice_Mail_Subscribe_Interval_1_ua="na">86400</Voice_Mail_Subscribe_Interval_1_></code> 在電話網頁中，輸入適當的值。 <p>允許使用的值：0 到 86400 之間的整數</p> <p>如果該值設定為 0，電話便會使用預設值。</p> <p>預設值：86400</p>
啓用語音郵件	<p>啓用或停用特定分機的語音郵件伺服器訂閱。</p> <p>執行以下其中一項行動：</p> <ul style="list-style-type: none"> 在電話配置檔案 (cfg.xml) 中，以這種格式輸入一段字串： <code><Voice_Mail_Enable_1_ua="na">Yes</Voice_Mail_Enable_1_></code> 在電話網頁界面中，將此欄位設為是或否，即可啓用或停用相關功能。 <p>允許使用的值：是或否</p> <p>預設值：是</p>

參數	說明
留言	<p>表示電話上的訊息等待指示是否亮燈。如有等待中的訊息，此參數便會從 SIP 代理切換訊息。</p> <p>此參數在已配置語音郵件伺服器、語音郵件訂閱間距和啟用語音郵件參數時有效。</p> <p>執行以下其中一項行動：</p> <ul style="list-style-type: none"> 在電話配置檔案 (cfg.xml) 中，以這種格式輸入一段字串： <pre><Message_Waiting_1_ ua="na">Yes</Message_Waiting_1_></pre> 在電話網頁界面中，將此欄位設為是或否，即可啟用或停用相關功能。 <p>允許使用的值：是或否 預設值：是</p>

在線路鍵上配置語音郵件 PLK

您可以為用戶配置線路鍵的語音郵件 PLK，讓用戶監控指定用戶或群組的指定語音郵件帳戶。

語音郵件 PLK 可同時監控分機語音郵件及其他用戶或群組的語音郵件帳戶。如要監控其他用戶或群組的語音郵件，則需要 SIP 代理提供的支援。

例如，如果用戶屬於客戶服務群組，則此功能可讓用戶同時監控他們的語音郵件及其群組的語音郵件。

如果您為相同的線路鍵新增快速撥號，用戶可以按該線路鍵來快速撥打指定的分機號碼。

開始之前

存取電話管理網頁。請參閱[存取電話網頁界面](#)，第 116 頁。

过程

步驟 1 選擇語音 > 電話。

步驟 2 選取要在其上配置語音郵件 PLK 的線路鍵。

步驟 3 (可選) 將分機參數設為停用，以停用該分機。

備註 如果直接 PLK 配置功能被停用，您必須停用分機來配置線路鍵上的語音郵件 PLK。如果該功能已啟用，您可以略過這一步。有關詳細資料，請參閱[啟用直接 PLK 配置](#)，第 338 頁。

您亦可在電話設定檔 (cfg.xml) 中配置此參數。該參數為線路專用。按以下格式輸入字串：

```
<Extension_n_ ua="na">Disabled</Extension_n_>
```

其中 n 為分機號碼。

步驟 4 在分機功能參數中，根據此格式輸入字串：

- 僅限 MWI：

```
fnc=mwi;sub=group_vm@domain;vid=1;nme=Group;
```

- MWI + 快速撥號：

```
fnc=mwi+sd;ext=8000@domain;sub=group_vm@domain;vid=1;nme=Group;
```

- MWI + 快速撥號 + DTMF：

```
fnc=mwi+sd;ext=8000 ,4085283300#,123456#@domain;sub=group_vm@domain;vid=1;nme=Group;
```

有關字串語法的詳細資料，請參閱 [語音郵件 PLK 的字串語法](#)，第 375 頁。

您亦可在電話設定檔 (cfg.xml) 中配置此參數。該參數為線路專用。按以下格式輸入字串：

```
<Extended_Function_2_ua="na">mwi+sd;ext=8000 ,4085283300#,123456#@domain;
sub=group_vm@domain;vid=1;nme=Group;</Extended_Function_2_>
```

步驟 5 在一般部分，在 `mwi` 或 `mwi;sd` 在可自訂的 **PLK** 選項。

設定檔 (cfg.xml) 中的參數：

```
<Customizable_PLK_Options ua="na">mwi;sd</Customizable_PLK_Options>
```

配置完成後，用戶可以在線路鍵上配置相應的功能。

步驟 6 點擊提交所有變更。

語音郵件 PLK 的字串語法

下表會描述與電話網頁界面中設定的語音郵件可程式制訂線路鍵 (PLK) 相關聯的字串語法。

數表 70: PLK 訊息等候指示器的字串語法

字串	說明
fnc	<p>指定鍵的功能。PLK 只適用於僅限 MWI 或 MWI 與快速撥號的組合。</p> <p>有效值：mwi mwi+sd</p> <ul style="list-style-type: none"> • mwi：啓用語音郵件帳戶監控。 • mwi+sd：啓用語音郵件帳戶監控和快速撥號。如果使用，則必須配置 <code>#quote-startext#quote-end</code>。否則，快速撥號將無法正常運作。 <p>例如：fnc=mwi+sd;</p> <p>類型：強制</p>

字串	說明
sub	<p>指定 PLK 語音郵件帳戶的 SIP URI。</p> <p>語音郵件帳戶可以是電話或群組語音郵件帳戶的分機用戶的語音郵件帳戶。</p> <p>例如，分機 1 的用戶身份是 4085289931。相關的語音郵件帳戶是 4085289931@example.com。該用戶屬於其語音郵件帳戶為 4085283300@example.com 的客戶群組。</p> <p>在此範例中，值可以為 4085289931@example.com。如果 SIP 代理允許該群組成員監控群組的語音郵件，則該值可以為 4085283300@example.com。</p> <p>例子：</p> <ul style="list-style-type: none"> • sub=4085283300@example.com; • sub=4085283300@\$PROXY; <p>類型：強制</p>
vid	<p>語音郵件 PLK 關聯的分機 ID。</p> <p>語音郵件 PLK 將與電話的分機關聯，以根據分機用戶編號和代理產生 SIP 訊息。</p> <p>具體來說，語音郵件 PLK 基於關聯的分機用戶編號和代理產生寄件者和聯絡人標題。然後，它會將訂閱訊息發送至指定的 SIP URI。</p> <p>如果缺少該字串，PLK 將與分機 1 關聯。</p> <p>例如：vid=2;</p> <p>類型：可選</p>

字串	說明
擴展	<p>如果按鍵同時使用 MWI 和快速撥號功能 (fnc = MWI + sd)，便指定速撥號碼或 SIP URI。</p> <p>速撥號碼會用來致電給語音郵件訊息。</p> <p>例如：ext = 8000;</p> <p>如要在快速撥號時跳過語音郵件登入運作階段，您可以在字串中輸入 DTMF 字元 (包括語音郵件帳戶 ID 及 PIN 碼)。</p> <p>例如：ext=8000、4085283300#、123456#@\$PROXY;</p> <p>其中：#quote-start4085283300#quote-end 為語音郵件帳戶 ID，#quote-start123456#quote-end 為 PIN 碼。</p> <p>備註 我們建議您不要將 PIN 碼新增至快速撥號字串。</p> <p>速撥號碼 (8000) 與 DTMF 字元 (4085283300#、123456#) 之間需要有空格。</p> <p>快速撥號字元中的逗號 (,) 表示 2 秒停頓。</p> <p>有關快速撥號字串的詳細資料，請參閱 DTMF 等候和暫停參數，第 176 頁。</p> <p>類型：可選</p>
nme	<p>電話號碼上顯示的按鍵名稱。</p> <p>如果缺少此字串，則此值將為 #quote-startsub#quote-end 欄位的用戶部分。例如，#quote-start4085283300 #quote-end。</p> <p>例如：nme=Group</p> <p>類型：可選</p>

相關主題

[在線路鍵上配置語音郵件 PLK](#)，第 374 頁

[在擴展模塊按鈕上設定語音郵件 PLK](#)，第 594 頁

[在電話上設定語音郵件 PLK](#)，第 377 頁

在電話上設定語音郵件 PLK

您可以在電話上配置語音郵件可程式制訂線路鍵 (PLK)。語音郵件 PLK 的最大數字為十。語音郵件 PLK 可以監控電話語音郵件帳戶，或監控電話上未設定的語音郵件帳戶。

開始之前

確保符合以下情況之一：

- 分機參數下的線路鍵 (n) 部分從語音 > 電話 設置為已停用。
- 直接 PLK 配置功能已啟用。在這種情況下，您不需要停用一個線路鍵的分機。關於如何啟用該功能的更多資料，請參閱 [啟用直接 PLK 配置](#)，第 338 頁。

过程

步驟 1 在電話上，按次要設定為語音郵件 PLK 的線路鍵 2 秒。

步驟 2 在選取功能螢幕中，點擊 **MWI** 或 **MWI + 快速撥號**。

步驟 3 在定義 **MWI** 螢幕，按照以表所述設定參數。

參數名稱	說明和預設值
標籤	PLK 的標籤。例如，VM 3300。如果缺少此參數，按鍵便會顯示用戶編號參數的名稱部分。 這個參數是可選項目。
用戶編號	語音郵件帳戶的 SIP 地址。例如， 4085283300@\$PROXY。 這個參數是必要項目。
號碼	速撥號碼或 SIP URI。例如，8000、3300#、 123456#

步驟 4 點擊儲存。

相關主題

[語音郵件 PLK 的字串語法](#)，第 375 頁

[啓用直接 PLK 配置](#)，第 338 頁



第 16 章

公司及個人目錄設定

- [配置目錄服務](#)，第 379 页
- [LDAP 配置](#)，第 383 页
- [配置 BroadSoft 設定](#)，第 393 页
- [設定個人目錄](#)，第 405 页
- [啓用反向名稱尋找功能](#)，第 405 页

配置目錄服務

使用目錄服務，即可控制目錄的顯示方式：

- 個人通訊錄
- 所有已啓用的目錄

此外，您還可以控制瀏覽目錄模式以及電話上顯示的聯絡人上限。

开始之前

存取電話管理網頁。請參閱[存取電話網頁界面](#)，第 116 页。

过程

-
- 步驟 1** 選擇語音 > 電話。
 - 步驟 2** 在目錄服務中，按照[目錄服務的參數](#)，第 379 页所述設定欄位。
 - 步驟 3** 點擊提交所有變更。
-

目錄服務的參數

下表定義了電話網頁界面中語音 > 電話 > 標籤頁下，目錄服務部分中的參數功能和用法。同時還定義了電話設定檔 (cfg.xml) 中所新增的字串語法，其中包含用於設定參數的 XML 代碼。

數表 71: 目錄服務的參數

參數	說明
啓用個人目錄	<p>爲電話用戶啓用個人通訊錄目錄。</p> <p>選擇是以啓用目錄，選擇否以停用。</p> <p>如果您停用該目錄：</p> <ul style="list-style-type: none"> • 用戶無法從他們的個人通訊錄中搜尋聯絡人 • 用戶無法在其個人通訊錄中新增聯絡人 <p>執行以下其中一項行動：</p> <ul style="list-style-type: none"> • 在附有 XML 的設定檔檔案 (cfg.xml) 中，以這種格式輸入一段字串： <pre data-bbox="971 758 1479 810"><Personal_Directory_Enable ua="na">Yes</Personal_Directory_Enable></pre> <ul style="list-style-type: none"> • 在電話網頁界面中，將此欄位設爲是以啓用個人通訊錄目錄。 <p>有效值：是 否</p> <p>預設值：是</p>

參數	說明
啓用搜尋所有	<p>確定電話用戶是否可以搜尋所有目錄中的聯絡人。選擇是以啓用搜尋操作，選擇否以停用。</p> <p>所有目錄包含的下列目錄，優先順序從高至低排序：</p> <ol style="list-style-type: none"> 1. 個人通訊錄 2. BroadSoft 目錄 3. LDAP 目錄 4. 藍牙電話目錄 <p>所有目錄只包含已啓用的目錄。</p> <p>執行以下其中一項行動：</p> <ul style="list-style-type: none"> • 在附有 XML 的設定檔檔案 (cfg.xml) 中，以這種格式輸入一段字串： <pre data-bbox="1015 898 1409 949"><Search_All_Enable ua="na">Yes</Search_All_Enable></pre> • 在電話網頁界面中，將此欄位設定為是以啓用搜尋操作。 <p>有效值：是 否 預設值：是</p>
啓用瀏覽模式	<p>決定您在電話中輸入目錄時，是否會觸發自動預先載入操作以顯示聯絡人。選擇是來為所有目錄啓用瀏覽模式，選擇否以停用。</p> <p>執行以下其中一項行動：</p> <ul style="list-style-type: none"> • 在附有 XML 的設定檔檔案 (cfg.xml) 中，以這種格式輸入一段字串： <pre data-bbox="1015 1486 1421 1537"><Browse_Mode_Enable ua="na">Yes</Browse_Mode_Enable></pre> • 在電話網頁界面中，將此欄位設為是以啓用瀏覽模式。 <p>有效值：是 否 預設值：否</p>

參數	說明
顯示記錄上限	<p>設定目錄中顯示的聯絡人數量的上限。</p> <p>執行以下其中一項行動：</p> <ul style="list-style-type: none"> 在附有 XML 的設定檔檔案 (cfg.xml) 中，以這種格式輸入一段字串： <pre><Max_Display_Records ua="na">50</Max_Display_Records></pre> <ul style="list-style-type: none"> 在電話網頁中，輸入適當的值。 <p>電話只顯示不同的聯絡人。如果目錄中有重複的聯絡人，顯示的聯絡人數可能比設定的值少。</p> <p>值範圍：50 至 999</p> <p>預設值：50</p>

在所有目錄中停用通訊錄搜尋功能

預設情況下，用戶可以在電話上的所有目錄中搜尋聯絡人。您可以將電話設定為停用此功能。然後，用戶每次只能在單一目錄中搜尋聯絡人。

完成本程序後，所有目錄選項將不會顯示在電話屏幕的目錄目錄下。

您還可以透過輸入以下格式的字串來在設定檔 (cfg.xml) 中配置此參數：

```
<Search_All_Enable ua="na">No</Search_All_Enable>
```

有效值為「是」或「否」。預設設定為「是」。

过程

-
- 步驟 1** 選擇語音 > 電話。
 - 步驟 2** 在目錄服務部分，將啟用搜尋所有欄位設為否。
 - 步驟 3** 點擊提交所有變更。
-

停用個人目錄

預設情況下，電話會啟用個人目錄。您可以從電話網頁界面停用個人目錄。停用個人目錄時：

- 個人目錄標籤未顯示在電話網頁界面中。
- 目錄電話螢幕上未顯示個人通訊錄選項。
- 用戶無法從近期通話或其他目錄向個人目錄中新增聯絡人。
- 當用戶搜尋所有目錄中的聯絡人時，電話會跳過個人目錄。

- 當用戶使用鍵盤撥打號碼或有來電時，電話會在搜尋目錄中相符的號碼時跳過個人目錄。

您還可以透過輸入以下格式的字串來在設定檔 (cfg.xml) 中配置此參數：

```
<Personal_Directory_Enable ua="na">No</Personal_Directory_Enable>
```

有效值為「是」或「否」。預設設定為「是」。

过程

- 步驟 1** 選擇語音 > 電話。
- 步驟 2** 在目錄服務部分，將啟用個人目錄欄位設為否。
在預設情況下，此欄位會設定為是。
- 步驟 3** 點擊提交所有變更。

LDAP 配置

Cisco IP 電話支援 Lightweight Directory Access Protocol (LDAP) 的第 3 版本。LDAP 公司目錄搜尋可讓用戶搜尋某一 LDAP 目錄來找出姓名和電話號碼。支援基於 LDAP 的目錄，例如 Microsoft Active Directory 2003 和基於 LDAP 的公開資料庫。

用戶可從 IP 電話上的目錄目錄存取 LDAP。搜尋 LDAP 一次，最多可得 20 項記錄。

本節中的說明假設您已安裝 LDAP 伺服器，例如 OpenLDAP 或 Microsoft Active Directory Server 2003。

準備 LDAP 公司目錄搜尋

开始之前

存取電話管理網頁。請參閱[存取電話網頁界面](#)，第 116 頁。

过程

- 步驟 1** 選取語音 > 系統。
- 步驟 2** 在 IPv4 設定部分，於主要 DNS 欄位中輸入 DNS 伺服器的 IP 地址。
僅在您使用 Active Directory 驗證設定 MD5 時，才需要執行此步驟。
您可以透過輸入以下格式的字串來在設定檔中配置此參數：

```
<Primary_DNS ua="na">10.74.2.7</Primary_DNS>
```
- 步驟 3** 在可選網絡配置部分的網域欄位中，輸入 LDAP 網域。
僅在您使用 Active Directory 驗證設定 MD5 時，才需要執行此步驟。

有些網站可能不在內部部署 DNS，而是使用 Active Directory 2003。在這種情況下，則不一定需要輸入一個主要 DNS 地址和一個 LDAP 網域。但是，如使用 Active Directory 2003，系統便會為驗證方法限制為「簡單」。

您可以透過輸入以下格式的字串來在設定檔中配置此參數：

```
<Domain ua="na">LDAPdomainname.com</Domain>
```

步驟 4 按電話標籤。

步驟 5 如 [LDAP 目錄的參數](#)，第 384 页所述配置 LDAP 欄位。

步驟 6 點擊提交所有變更。

LDAP 目錄的參數

下表定義了電話網頁界面中語音 > 電話 > 標籤頁下，LDAP 部分中的 LDAP 目錄參數之功能和用法。同時還定義了電話設定檔 (cfg.xml) 中所新增的字串語法，其中包含用於設定參數的 XML 代碼。

數表 72: LDAP 目錄的參數

參數	說明
LDAP Dir 啓用	<p>啓用或停用 LDAP 目錄。</p> <p>執行以下其中一項行動：</p> <ul style="list-style-type: none"> 在附有 XML 的設定檔檔案 (cfg.xml) 中，以這種格式輸入一段字串： <pre><LDAP_Dir_Enable ua="na">Yes</LDAP_Dir_Enable></pre> 在電話網頁界面中，將此欄位設為是或否，即可啓用或停用 LDAP 目錄。 <p>有效值：「是」和「否」</p> <p>預設值：否</p>
Corp Dir 名稱	<p>輸入自由格式文字名稱，例如「機構目錄」。</p> <p>執行以下其中一項行動：</p> <ul style="list-style-type: none"> 在附有 XML 的設定檔檔案 (cfg.xml) 中，以這種格式輸入一段字串： <pre><LDAP_Corp_Dir_Name ua="na">Corporate Directory</LDAP_Corp_Dir_Name></pre> 在電話網頁界面中，輸入公司目錄的名稱。 <p>允許的值：不超過 63 個字元的文字字串</p> <p>預設值：空白</p>

參數	說明
伺服器	<p>請輸入 LDAP 伺服器完整的域名或 IP 地址：</p> <p>如使用 MD5 驗證方，請輸入 LDAP 伺服器的主機名稱。</p> <p>執行以下其中一項行動：</p> <ul style="list-style-type: none"> 在附有 XML 的設定檔檔案 (cfg.xml) 中，以這種格式輸入一段字串： <pre><LDAP_Server ua="na">ldapservers.com</LDAP_Server></pre> 在電話網頁界面中，輸入 LDAP 伺服器的 IP 地址或主機名稱。 <p>預設值：空白</p>
搜尋基礎	<p>指定搜尋的樹狀目錄起點。以逗號分隔網域元件 [dc]。例如：</p> <pre>dc=cv2bu,dc=com</pre> <p>執行以下其中一項行動：</p> <ul style="list-style-type: none"> 在附有 XML 的設定檔檔案 (cfg.xml) 中，以這種格式輸入一段字串： <pre><LDAP_Search_Base ua="na">dc=cv2bu,dc=com</LDAP_Search_Base></pre> 在電話網頁界面中，輸入搜尋基礎。 <p>預設值：空白</p>
客戶目錄號碼	<p>請輸入已識別名稱 (DN) 的網域元件 [dc]; 例如：</p> <pre>dc=cv2bu,dc=com</pre> <p>如果您使用 Active Directory 預設架構 (名稱(cn)->用戶->網域)，客戶目錄號碼例子如下：</p> <pre>cn=" David Lee" ,dc=users,dc=cv2bu,dc=com</pre> <pre>cn=" David Lee" ,dc=cv2bu,dc=com</pre> <p>username@domain 是 Windows 伺服器的客戶端 DN 格式</p> <p>例如：DavidLee@cv2bu.com</p> <p>當 Auth Method 設定為簡單時，可使用此參數。</p> <p>執行以下其中一項行動：</p> <ul style="list-style-type: none"> 在附有 XML 的設定檔檔案 (cfg.xml) 中，以這種格式輸入一段字串： <pre><LDAP_Client_DN ua="na">dc=cv2bu,dc=com</LDAP_Client_DN></pre> 在電話網頁界面中，輸入客戶端域名。 <p>預設值：空白</p>

參數	說明
用戶名稱	<p>請輸入 LDAP 伺服器驗證用戶的用戶名稱。</p> <p>當Auth Method設定為DIGEST-MD5時，可使用此參數。</p> <p>執行以下其中一項行動：</p> <ul style="list-style-type: none"> 在附有 XML 的設定檔檔案 (cfg.xml) 中，以這種格式輸入一段字串： <pre><LDAP_User_Name ua="na">dc=cv2bu,dc=com</LDAP_User_Name></pre> 在電話網頁界面中，輸入用戶名稱。 <p>預設值：空白</p>
密碼	<p>如果您允許用戶在未輸入憑證的情況下存取 LDAP 目錄，請在此欄位中輸入用戶的密碼。如果您允許特定用戶進行存取，請將此欄位留空。電話顯示提示，讓您提供存取 LDAP 目錄的憑證。</p> <p>用戶在電話上輸入的憑證會更新此欄位及設定檔。</p> <p>如下所示，在此欄位中輸入的設定檔 (cfg.xml) 中顯示的密碼。</p> <pre><!-- <LDAP_Password ua="na">*****</LDAP_Password >--></pre> <p>預設值：空白</p>

參數	說明
驗證方法	<p>選擇 LDAP 伺服器規定的驗證方法。選項包括：</p> <ul style="list-style-type: none"> 無—客戶與伺服器之間並無使用驗證。 簡單-客戶將完整合格域名和密碼傳送至 LDAP 伺服器。可能會出現保安問題。 <p>如果選取此選項，電話將會提示用戶端 DN 和密碼憑證以存取 LDAP 目錄。</p> <p>如果其中一個憑證或兩個憑證均為空白，則用於對用戶端進行身份驗證的操作屬於匿名簡單綁定。操作是否成功取決於 LDAP 伺服器是否支援該操作。</p> <p>當滿足以下其中一項條件時，用戶可以存取 LDAP 目錄而無需輸入客戶憑證：</p> <ul style="list-style-type: none"> 客戶憑證會緩存在電話上。 LDAP 伺服器允許匿名簡單綁定操作，同時操作成功。同時，空白憑證的 LDAP 提示憑證已設定為否。 <p>• 摘要 MD5—LDAP 伺服器向客戶傳送驗證選項及代幣。客戶傳回加密回應，由伺服器解密和驗證。</p> <p>如果選取此選項，電話將會提示用戶名稱和密碼憑證以存取 LDAP 目錄。</p> <p>用戶可以存取 LDAP 目錄，而無需在電話緩存憑證時輸入客戶憑證。</p> <p>如需更多資料，請參閱 LDAP 目錄存取概覽，第 392 页。</p> <p>執行以下其中一項行動：</p> <ul style="list-style-type: none"> 在附有 XML 的設定檔檔案 (cfg.xml) 中，以這種格式輸入一段字串： <pre><LDAP_Auth_Method ua="na">Simple</LDAP_Auth_Method></pre> 在電話網頁界面中，選擇一種驗證方法。 <p>預設值：無</p>

參數	說明
空白憑證的 LDAP 提示	<p>當電話上無客戶憑證時，啟用或停用 LDAP 登入提示。此函數只用於涉及匿名簡單綁定操作的簡單身份驗證方法。</p> <ul style="list-style-type: none"> • 如果該值為是，則電話一律會提示輸入 LDAP 憑證。如果 LDAP 伺服器支援匿名簡單綁定，則用戶可以輸入憑證或將其留空以存取 LDAP 目錄。 • 如果該值為否，則用戶可以在匿名簡單綁定操作成功時直接存取 LDAP 目錄。 <p>如果 LDAP 伺服器不支援匿名簡單綁定(空白憑證)，則用戶必須輸入用戶端 DN 及密碼以存取 LDAP 目錄。</p> <p>此參數不會顯示在電話管理網頁上。如要設定參數，請執行以下步驟： 在附有 XML 的設定檔檔案 (cfg.xml) 中，以這種格式輸入一段字串：</p> <pre><LDAP_Prompt_For_Empty_Credentials ua="na">Yes</LDAP_Prompt_For_Empty_Credentials></pre> <p>有效值：「是」和「否」 預設值：否</p>
啟用 StartTLS	<p>啟用或停用開始傳輸層安全性 (StartTLS) 操作。它會提供在 LDAP 運作階段中建立 TLS 的能力。</p> <p>將啟用 StartTLS設定為是時，電話行為會因 LDAP 伺服器的設定而有所不同：</p> <ul style="list-style-type: none"> • 如果 LDAP 伺服器定義為#quote-startldap://server:port#quote-end，則電話會向 LDAP 伺服器發送 StartTLS 請求。 • 如果 LDAP 伺服器定義為#quote-startldaps://server:port#quote-end，則電話會直接執行 TLS 上的 LDAP (LDAPS) 操作。 <p>將啟用 StartTLS設定為否時，電話行為會因 LDAP 伺服器設定而有所不同：</p> <ul style="list-style-type: none"> • 如果 LDAP 伺服器定義為#quote-startldap://server:port#quote-end，則電話會執行 LDAP 操作。 • 如果 LDAP 伺服器定義為#quote-startldaps://server:port #quote-end，則電話將執行 LDAPS 操作。 <p>執行以下其中一項行動：</p> <ul style="list-style-type: none"> • 在附有 XML 的設定檔檔案 (cfg.xml) 中，以這種格式輸入一段字串： <pre><LDAP_StartTLS_Enable ua="na">Yes</LDAP_StartTLS_Enable></pre> • 在電話網頁界面中，將此欄位設為是或否，即可啟用或停用 StartTLS 操作。 <p>有效值：「是」和「否」 預設值：否</p>

參數	說明
姓氏過濾器	<p>使用此欄位即可指定用戶搜尋聯絡人時，電話必須如何根據姓氏 (sn) 進行搜尋。</p> <p>例子：</p> <p>sn: (sn=\$VALUE*) 會指示電話尋找所有以輸入的搜尋字串作開頭的姓氏。</p> <p>sn: (sn=\$VALUE*) 會指示電話尋找所姓氏中任何位置，出現所輸入的搜尋字串的姓氏。此方法更具包容性，可搜尋出更多結果。此方法與其他目錄中的搜尋方法一致，例如 BroadSoft 目錄和電話用戶個人地址簿。</p> <p>執行以下其中一項行動：</p> <ul style="list-style-type: none"> 在附有 XML 的設定檔檔案 (cfg.xml) 中，以這種格式輸入一段字串： <pre><LDAP_Last_Name_Filter ua="na">sn:(sn=L*)</LDAP_Last_Name_Filter></pre> 在電話網頁界面中，輸入過濾器。 <p>預設值：空白</p>
名字過濾器	<p>使用此欄位即可指定用戶搜尋聯絡人時，電話必須如何根據名字 (cn) 進行搜尋。</p> <p>例子：</p> <p>cn: (cn=\$VALUE*) 會指示電話尋找所有以輸入的搜尋字串作開頭的名字。</p> <p>cn: (cn=\$VALUE*) 會指示電話尋找所名字中任何位置，出現所輸入的搜尋字串的名字。此方法更具包容性，可搜尋出更多結果。此方法與其他目錄中的搜尋方法一致，例如 BroadSoft 目錄和電話用戶個人地址簿。</p> <p>執行以下其中一項行動：</p> <ul style="list-style-type: none"> 在附有 XML 的設定檔檔案 (cfg.xml) 中，以這種格式輸入一段字串： <pre><LDAP_First_Name_Filter ua="na">cn:(cn=John*)</LDAP_First_Name_Filter></pre> 在電話網頁界面中，輸入過濾器。 <p>預設值：空白</p>
搜尋項目 3	<p>額外的自訂搜尋項目。如無需要，則可留空。</p> <p>此參數只會用於 LDAP 目錄的反向名稱尋找功能。如需更多有關此功能的資料，請參閱 啟用反向名稱尋找功能，第 331 頁。</p> <p>執行以下其中一項行動：</p> <ul style="list-style-type: none"> 在附有 XML 的設定檔檔案 (cfg.xml) 中，以這種格式輸入一段字串： <pre><LDAP_Search_Item_3 ua="na">search_item</LDAP_Search_Item_3></pre> 在電話網頁界面中，輸入要搜尋的其他項目名稱。 <p>預設值：空白</p>

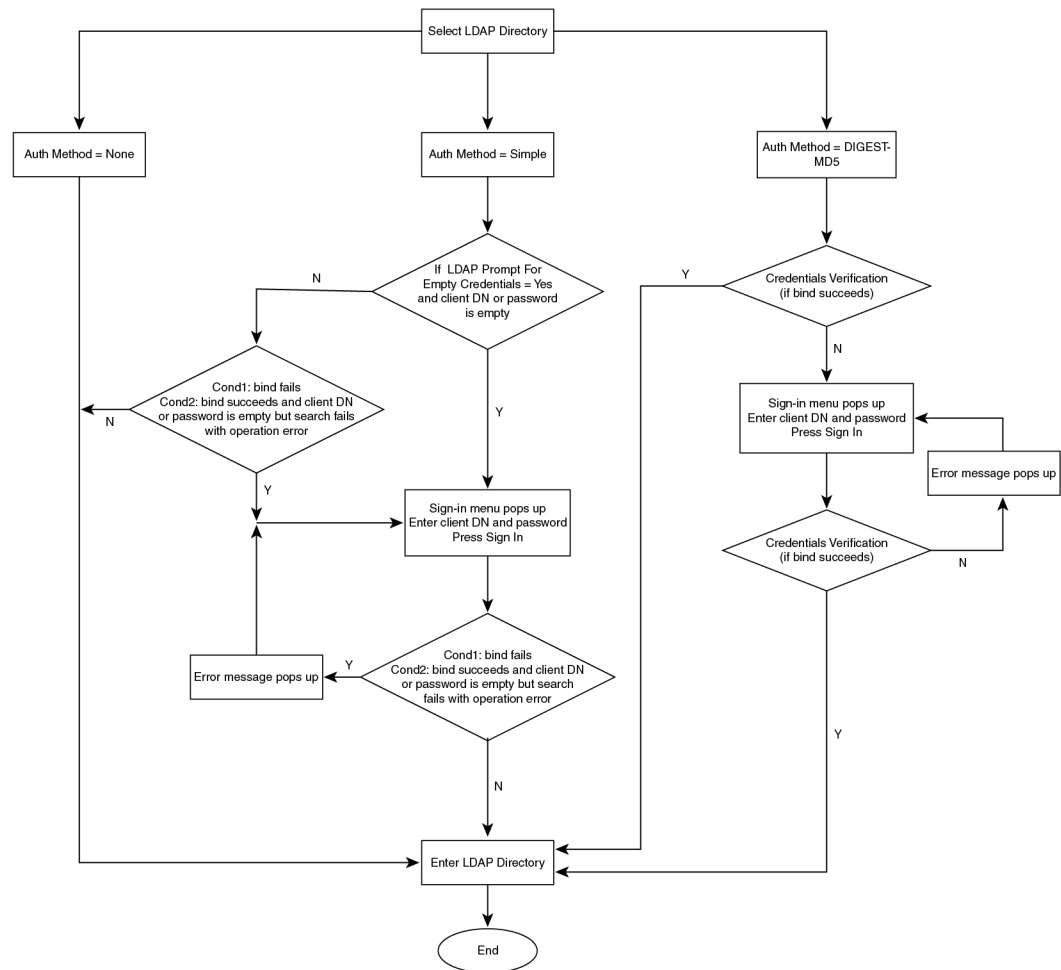
參數	說明
搜尋項目 3 過濾器	<p>搜尋項目自訂過濾器。如無需要，則可留空。</p> <p>此參數只會用於LDAP目錄的反向名稱尋找功能。如需更多有關此功能的資料，請參閱 啟用反向名稱尋找功能，第 331 頁。</p> <p>執行以下其中一項行動：</p> <ul style="list-style-type: none"> 在附有 XML 的設定檔檔案 (cfg.xml) 中，以這種格式輸入一段字串： <code><LDAP_Item_3_Filter ua="na">cn:(cn=John*)</LDAP_Item_3_Filter></code> 在電話網頁界面中，輸入過濾器。 <p>預設值：空白</p>
搜尋項目 4	<p>額外的自訂搜尋項目。如無需要，則可留空。</p> <p>執行以下其中一項行動：</p> <ul style="list-style-type: none"> 在附有 XML 的設定檔檔案 (cfg.xml) 中，以這種格式輸入一段字串： <code><LDAP_Search_Item_4 ua="na">search_item</LDAP_Search_Item_4></code> 在電話網頁界面中，輸入要搜尋的其他項目名稱。 <p>預設值：空白</p>
搜尋項目 4 過濾器	<p>搜尋項目自訂過濾器。如無需要，則可留空。</p> <p>執行以下其中一項行動：</p> <ul style="list-style-type: none"> 在附有 XML 的設定檔檔案 (cfg.xml) 中，以這種格式輸入一段字串： <code><LDAP_Item_4_Filter ua="na">cn:(cn=John*)</LDAP_Item_4_Filter></code> 在電話網頁界面中，輸入過濾器。 <p>預設值：空白</p>

參數	說明
顯示 Attrs	<p>電話顯示 LDAP 結果的格式，當中：</p> <ul style="list-style-type: none"> • a—屬性的名稱 例如，a = telephoneNumber 表示用於電話號碼的屬性名稱。 其他典型的值為：facsimileTelephoneNumber、mobile、mobiletelephonenumber、ipphone、homephone、otherphone 及 pagertelephonenumber • cn—一般名稱 • sn—姓氏 • n—顯示名稱 例如：n = 電話，會令按下詳情軟鍵時 LDAP 查詢結果的電話號碼前顯示「電話：」。 • t—類型 當 t = p，即 t 是電話號碼，則可以撥打擷取的號碼。只有一組號碼為可撥打。如有兩組號碼均定義為可撥打，則會使用第一組數字。例如，a = ipPhone，t = p；a = mobile，t = p； 此例子只會在 IP 電話號碼為可撥打而流動號碼被無視的情況下出現。 • p—電話號碼 當 p 分配給類型屬性，例如 t = p，則電話可撥打擷取的號碼。 例如，a=givenName，n=firstname；a=sn，n=lastname；=cn，n=cn；a=telephoneNumber，n=tele，t=p <p>執行以下其中一項行動：</p> <ul style="list-style-type: none"> • 在附有 XML 的設定檔檔案 (cfg.xml) 中，以這種格式輸入一段字串： <pre><LDAP_Display_Attrs a=givenName,sn,telephoneNumber,ipphone,homephone,otherphone,pagertelephonenumber,cn,sn,n,tele,t=p></pre> • 在電話網頁界面中，輸入要顯示的屬性。 <p>預設值：空白</p>

參數	說明
號碼對應	<p>您可以使用 LDAP 號碼對應，操作從 LDAP 伺服器擷取的號碼。例如，如果您的撥號計劃規定用戶要先輸入 9 才可以撥號，則您可以在號碼附加 9 字。在 LDAP 號碼對應欄加入 (<:9xx.>)，以加入 9 字作為前置。例如 555 1212 會變成 9555 1212。</p> <p>如您不以這種方式操作號碼，則用戶可使用編輯撥號功能，在撥號前先編輯號碼。</p> <p>如不需要，請留空相關欄位。</p> <p>執行以下其中一項行動：</p> <ul style="list-style-type: none"> 在附有 XML 的設定檔檔案 (cfg.xml) 中，以這種格式輸入一段字串： <pre><LDAP_Number_Mapping ua="na"><:9xx.></LDAP_Number_Mapping></pre> 在電話網頁界面中，輸入過映射號碼。 <p>預設值：空白</p>

LDAP 目錄存取概覽

下面的關係圖會顯示不同驗證方法中 LDAP 目錄存取的邏輯：



450667

配置 BroadSoft 設定

BroadSoft Directory 服務可讓用戶搜尋及檢視其個人、群組或企業聯絡人。此應用程式功能使用 BroadSoft 的擴展服務介面 (XSI)。

如要改善保安，電話軟體會限制主機伺服器及目錄輸入欄位的存取。

電話會使用兩種類型的 XSI 驗證方法：

- 用戶登入憑證：電話會使用 XSI 用戶編號及密碼。
- SIP 憑證：於電話上註冊的 SIP 帳號之註冊名稱及密碼。如使用此方法，電話可以使用 XSI 用戶編號及 SIP 驗證憑證來進行驗證。

过程

步驟 1 選擇語音 > 電話。

步驟 2 在 XSI 服務部分中，於下拉列表方格的目錄啟用中選擇是。

您還可以透過輸入以下格式的字串來在設定檔 (cfg.xml) 中配置此參數：

```
<Directory_Enable ua="na">Yes</Directory_Enable>
```

步驟 3 設定 XSI 電話服務的參數，第 394 页 中所述的欄位。

步驟 4 點擊提交所有變更。

XSI 電話服務的參數

下表定義了電話網頁界面中語音 > 電話 > 標籤頁下，XSI 電話服務部分中的 XSI 目錄參數之功能和用法。同時還定義了電話設定檔 (cfg.xml) 中所新增的字串語法，其中包含用於設定參數的 XML 代碼。

數表 73: XSI 電話服務的參數

參數	說明
XSI 主機伺服器	<p>輸入伺服器名稱，例如：</p> <pre>xsi.iopl.broadworks.net</pre> <p>備註 XSI 主機伺服器預設為使用 http 協定。如要啟用透過 HTTPS 使用 XSI，您可在伺服器中指定 https://。</p> <p>執行以下其中一項行動：</p> <ul style="list-style-type: none"> 在附有 XML 的設定檔檔案 (cfg.xml) 中，以這種格式輸入一段字串： <pre><XSI_Host_Server ua="na">https://xsi.iopl.broadworks.net</XSI_Host_Server></pre> <ul style="list-style-type: none"> 在電話網頁界面中，輸入要使用的 XSI 伺服器。 <p>預設值：空白</p>

參數	說明
XSI 驗證類型	<p>確定 XSI 驗證類型。</p> <p>選擇登入憑證以驗證 XSI id 與密碼的存取權。選擇 SIP 憑證以驗證已在電話上註冊的 SIP 帳號之註冊用戶編號與密碼的存取權。</p> <p>執行以下其中一項行動：</p> <ul style="list-style-type: none"> 在附有 XML 的設定檔檔案 (cfg.xml) 中，以這種格式輸入一段字串： <pre><XSI_Authentication_Type ua="na">SIP Credentials</XSI_Authentication_Type></pre> 在電話網頁界面中，指定 XSI 服務的驗證類型。 <p>有效值：登錄憑證 SIP 憑證</p> <p>預設值：登入憑證</p>
登入用戶編號	<p>電話用戶的 BroadSoft 用戶編號，例如 johndoe@xdp.broadsoft.com。</p> <p>選擇登入憑證時輸入 SIP 驗證編號，或輸入 SIP 驗證作 XSI 驗證類型。</p> <p>選擇以 SIP 驗證編號作為 SIP 憑證時，您必須輸入登入用戶編號。沒有登入用戶編號的話，BroadSoft Directory 便不會顯示於電話目錄列表內。</p> <p>執行以下其中一項行動：</p> <ul style="list-style-type: none"> 在附有 XML 的設定檔檔案 (cfg.xml) 中，以這種格式輸入一段字串： <pre><Login_User_ID ua="na">username</Login_User_ID></pre> 在電話網頁界面中，輸入用於驗證 XSI 伺服器存取權的用戶名稱。 <p>預設值：空白</p>
登入密碼	<p>與用戶編號相關的字母數字密碼</p> <p>選取登入憑證作為 XSI 驗證類型時，請輸入登入密碼。</p> <p>預設值：空白</p>

參數	說明
SIP 驗證編號	<p>電話上註冊 SIP 帳號的註冊用戶編號。</p> <p>選擇 SIP 憑證 時輸入 SIP 驗證編號作 XSI 驗證類型。</p> <p>執行以下其中一項行動：</p> <ul style="list-style-type: none"> 在附有 XML 的設定檔檔案 (cfg.xml) 中，以這種格式輸入一段字串： <pre data-bbox="976 569 1360 617"><SIP_Auth_ID ua="na">username</SIP_Auth_ID></pre> 在電話網頁界面中，輸入用於驗證 XSI 伺服器存取權的用戶名稱。 <p>預設值：空白</p>
SIP 密碼	<p>電話上註冊 SIP 帳號的密碼。</p> <p>選擇 SIP 憑證 時輸入 SIP 密碼作 XSI 驗證類型。</p> <p>預設值：空白</p>
啓用目錄	<p>為電話用戶啓用 BroadSoft Directory。</p> <p>選擇是以啓用目錄，選擇否以停用。</p> <p>執行以下其中一項行動：</p> <ul style="list-style-type: none"> 在附有 XML 的設定檔檔案 (cfg.xml) 中，以這種格式輸入一段字串： <pre data-bbox="976 1199 1360 1247"><Directory_Enable ua="na">Yes</Directory_Enable></pre> 在電話網頁界面中，將此欄位設為是以啓用 BroadSoft 目錄。 <p>有效值：「是」和「否」</p> <p>預設值：否</p>

參數	說明
啓用目錄個別模式	<p>爲 BroadSoft 目錄啓用個別模式。只有在啟用目錄設爲是時，相關參數才會生效。</p> <p>啓用此模式時，電話會顯示單獨的 BroadSoft 目錄 (例如：企業、群組、個人等)。</p> <p>停用此模式時，電話只會顯示 BroadSoft 目錄。</p> <p>執行以下其中一項行動：</p> <ul style="list-style-type: none">在附有 XML 的設定檔檔案 (cfg.xml) 中，以這種格式輸入一段字串： <pre><XsiDir_Individual_Mode_Enable ua="na">Yes</XsiDir_Individual_Mode_Enable></pre>在電話網頁界面中，將此欄位設爲是以啓用 BroadSoft 目錄的個別模式。 <p>有效值：「是」和「否」</p> <p>預設值：否</p>

參數	說明
目錄類型	<p>選擇 BroadSoft Directory 的類型：</p> <ul style="list-style-type: none"> • 企業：讓用戶可透過姓氏、名字、用戶或群組編號、電話號碼、分機、部門或電郵地址來進行搜尋。 • 群組：讓用戶可透過姓氏、名字、用戶編號、電話號碼、分機、部門或電郵地址來進行搜尋。 • 個人：讓用戶可透過姓氏、名字或電話號碼來進行搜尋。 • 企業一般：允許用戶按名稱或號碼進行搜尋。 • 群組一般：允許用戶按名稱或號碼進行搜尋。 <p>只有將「啓用目錄」設定為是，並將「啓用目錄個別模式」設定為否時，此參數才會生效。</p> <p>執行以下其中一項行動：</p> <ul style="list-style-type: none"> • 在附有 XML 的設定檔檔案 (cfg.xml) 中，以這種格式輸入一段字串： <pre data-bbox="971 1094 1425 1146"><Directory_Type ua="na">Enterprise</Directory_Type></pre> • 在電話網頁界面中，指定 Broadsoft Directory 的類型。 <p>有效值：企業、團體、個人、企業一般或團體一般</p> <p>預設值：企業</p>

參數	說明
目錄名稱	<p>目錄名稱。以目錄選項型式在電話上顯示。</p> <p>執行以下其中一項行動：</p> <ul style="list-style-type: none"> 在附有 XML 的設定檔檔案 (cfg.xml) 中，以這種格式輸入一段字串： <pre data-bbox="1015 485 1425 533"><Directory_Name ua="na">DirName</Directory_Name></pre> <ul style="list-style-type: none"> 在電話網頁界面中，輸入要在電話上顯示的 BroadSoft 目錄名稱。 <p>預設值：空白</p> <p>如果該值為空，電話將顯示 #quote-startBoradSoft 目錄#quote-end。</p>
啓用個人目錄	<p>為電話用戶啓用 BroadSoft 個人目錄。</p> <p>選擇是以啓用目錄，選擇否以停用。</p> <p>只有在啟用目錄和啟用目錄個別模式均設定為是時，該參數才會生效。</p> <p>執行以下其中一項行動：</p> <ul style="list-style-type: none"> 在附有 XML 的設定檔檔案 (cfg.xml) 中，以這種格式輸入一段字串： <pre data-bbox="1015 1123 1479 1171"><XsiDir_Personal_Enable ua="na">Yes</XsiDir_Personal_Enable></pre> <ul style="list-style-type: none"> 在電話網頁界面中，將此欄位設為是以啓用目錄。 <p>有效值：「是」和「否」</p> <p>預設值：否</p>

參數	說明
個人目錄名稱	<p>BroadSoft 個人目錄的名稱。以目錄選項型式在電話上顯示。</p> <p>執行以下其中一項行動：</p> <ul style="list-style-type: none"> 在附有 XML 的設定檔檔案 (cfg.xml) 中，以這種格式輸入一段字串： <pre data-bbox="971 516 1485 569"><XsiDir_Personal_Name ua="na">DirPersonalName</XsiDir_Personal_Name></pre> <ul style="list-style-type: none"> 在電話網頁界面中，輸入要在電話上顯示的目錄名稱。 <p>預設值：空白</p> <p>如果該值為空，電話將會顯示#quote-start個人#quote-end。</p>
啓用群組目錄	<p>為電話用戶啓用 BroadSoft 群組目錄。</p> <p>選擇是 以啓用目錄，選擇否 以停用。</p> <p>只有在啟用目錄和啟用目錄個別模式均設定為是時，該參數才會生效。</p> <p>執行以下其中一項行動：</p> <ul style="list-style-type: none"> 在附有 XML 的設定檔檔案 (cfg.xml) 中，以這種格式輸入一段字串： <pre data-bbox="971 1157 1398 1209"><XsiDir_Group_Enable ua="na">Yes</XsiDir_Group_Enable></pre> <ul style="list-style-type: none"> 在電話網頁界面中，將此欄位設為是 以啓用目錄。 <p>有效值：「是」和「否」</p> <p>預設值：否</p>

參數	說明
群組目錄名稱	<p>BroadSoft 群組目錄的名稱。以目錄選項型式在電話上顯示。</p> <p>執行以下其中一項行動：</p> <ul style="list-style-type: none"> 在附有 XML 的設定檔檔案 (cfg.xml) 中，以這種格式輸入一段字串： <pre data-bbox="1015 520 1529 569"><XsiDir_Group_Name ua="na">DirGroupName</XsiDir_Group_Name></pre> <ul style="list-style-type: none"> 在電話網頁界面中，輸入要在電話上顯示的目錄名稱。 <p>預設值：空白</p> <p>如果該值為空，則電話會顯示#quote-start群組#quote-end。</p>
啓用企業目錄	<p>為電話用戶啓用 BroadSoft 企業目錄。</p> <p>選擇是以啓用目錄，選擇否以停用。</p> <p>只有在啟用目錄和啟用目錄個別模式均設定為是時，該參數才會生效。</p> <p>執行以下其中一項行動：</p> <ul style="list-style-type: none"> 在附有 XML 的設定檔檔案 (cfg.xml) 中，以這種格式輸入一段字串： <pre data-bbox="1015 1157 1529 1205"><XsiDir_Enterprise_Enable ua="na">Yes</XsiDir_Enterprise_Enable></pre> <ul style="list-style-type: none"> 在電話網頁界面中，將此欄位設為是以啓用目錄。 <p>有效值：「是」和「否」</p> <p>預設值：否</p>

參數	說明
企業目錄名稱	<p>BroadSoft 企業目錄的名稱。以目錄選項型式在電話上顯示。</p> <p>執行以下其中一項行動：</p> <ul style="list-style-type: none"> 在附有 XML 的設定檔檔案 (cfg.xml) 中，以這種格式輸入一段字串： <pre data-bbox="971 516 1485 569"><XsiDir_Enterprise_Name ua="na">DirEnterpriseName</XsiDir_Enterprise_Name></pre> <ul style="list-style-type: none"> 在電話網頁界面中，輸入要在電話上顯示的目錄名稱。 <p>預設值：空白</p> <p>如果此值為空，則電話會顯示#quote-start企業#quote-end。</p>
啓用群組一般目錄	<p>為電話用戶啓用 BroadSoft 群組一般目錄。</p> <p>選擇是 以啓用目錄，選擇否 以停用。</p> <p>只有在啟用目錄和啟用目錄個別模式均設定為是時，該參數才會生效。</p> <p>執行以下其中一項行動：</p> <ul style="list-style-type: none"> 在附有 XML 的設定檔檔案 (cfg.xml) 中，以這種格式輸入一段字串： <pre data-bbox="971 1157 1485 1209"><XsiDir_GroupCommon_Enable ua="na">Yes</XsiDir_GroupCommon_Enable></pre> <ul style="list-style-type: none"> 在電話網頁界面中，將此欄位設為是 以啓用目錄。 <p>有效值：「是」和「否」</p> <p>預設值：否</p>

參數	說明
群組一般目錄名稱	<p>BroadSoft 群組一般目錄的名稱。以目錄選項型式在電話上顯示。</p> <p>執行以下其中一項行動：</p> <ul style="list-style-type: none"> 在附有 XML 的設定檔檔案 (cfg.xml) 中，以這種格式輸入一段字串： <pre data-bbox="1015 520 1533 569"><XsiDir_GroupCommon_Name ua="na">DirGroupCommon</XsiDir_GroupCommon_Name></pre> <ul style="list-style-type: none"> 在電話網頁界面中，輸入要在電話上顯示的目錄名稱。 <p>預設值：空白</p> <p>如果該值為空，則電話會顯示#quote-start群組一般#quote-end。</p>
啓用企業一般目錄	<p>為電話用戶啓用 BroadSoft 企業一般目錄。</p> <p>選擇是以啓用目錄，選擇否以停用。</p> <p>只有在啟用目錄和啟用目錄個別模式均設定為是時，該參數才會生效。</p> <p>執行以下其中一項行動：</p> <ul style="list-style-type: none"> 在附有 XML 的設定檔檔案 (cfg.xml) 中，以這種格式輸入一段字串： <pre data-bbox="1015 1157 1533 1205"><XsiDir_EnterpriseCommon_Enable ua="na">Yes</XsiDir_EnterpriseCommon_Enable></pre> <ul style="list-style-type: none"> 在電話網頁界面中，將此欄位設為是以啓用目錄。 <p>有效值：「是」和「否」</p> <p>預設值：否</p>

參數	說明
企業一般目錄名稱	<p>BroadSoft 企業一般目錄的名稱。以目錄選項型式在電話上顯示。</p> <p>執行以下其中一項行動：</p> <ul style="list-style-type: none"> 在附有 XML 的設定檔檔案 (cfg.xml) 中，以這種格式輸入一段字串： <pre data-bbox="971 516 1490 562"><XsiDir_EnterpriseCommon_Name ua="na">DirEnterpriseCommon</XsiDir_EnterpriseCommon_Name></pre> <ul style="list-style-type: none"> 在電話網頁界面中，輸入要在電話上顯示的目錄名稱。 <p>預設值：空白</p> <p>如果此值為空，則電話會顯示#quote-start企業一般#quote-end。</p>
將聯絡人新增至個人目錄	<p>使用戶可以將聯絡人新增至 BroadSoft 個人目錄，而非本地個人通訊錄。</p> <p>只有在啟用個人目錄設為是時，相關參數才會生效。</p> <ul style="list-style-type: none"> 如果將啟用個人目錄設為否，以及將啟用個人地址簿設為是，則會將這些聯絡人加入到本地個人通訊錄中。 <p>啟用個人地址簿位於語音 > 電話的 > 目錄服務部分中。</p> <ul style="list-style-type: none"> 如果兩個參數均設定為否，則用戶無法在電話上新增聯絡人。 <p>執行以下其中一項行動：</p> <ul style="list-style-type: none"> 在附有 XML 的設定檔檔案 (cfg.xml) 中，以這種格式輸入一段字串： <pre data-bbox="971 1451 1490 1497"><Add_Contacts_to_Directory_Personal ua="na">Yes</Add_Contacts_to_Directory_Personal></pre> <ul style="list-style-type: none"> 在電話網頁界面中，將此欄位設為是，即可啟用相關功能。 <p>有效值：「是」和「否」</p> <p>預設值：否</p>

設定個人目錄

電話用戶可以透過網絡界面或電話目錄上的**聯絡人 > 個人地址簿**來設定個人地址簿。個人地址簿的設定不適用於設定檔 (cfg.xml)

开始之前

存取電話管理網頁。請參閱[存取電話網頁界面](#)，第 116 頁。

过程

步驟 1 選擇個人地址簿標籤。

步驟 2 您可以在此標籤上執行以下操作：

- 請點擊**新增到個人地址簿**，以將聯絡人新增到個人通訊錄。
最多可以將 3 個電話號碼新增到聯絡人條目。
- 請點擊**編輯**，以在現有聯絡人條目上以編輯聯絡人資料。
- 請點擊**分配**，以將快速撥號索引分配給聯絡人條目的電話號碼。
- 選擇一個現有的聯絡人條目，然後點擊**刪除聯絡人**以刪除。

步驟 3 點擊提交所有變更。

啟用反向名稱尋找功能

反向名稱尋找、會讓通話或轉接通話號碼的名稱。在電話找不到服務供應者目錄、通話記錄，或聯絡人的名稱時，執行反向名稱尋找功能。必須具有有效的 BroadSoft (XSI) Directory、LDAP 目錄或 XML 目錄配置才能使用反向名稱尋找功能。

反向名稱尋找功能會搜尋電話的外部目錄。搜尋成功時，便會將名稱放在通話作業階段及通話記錄中。對於多個同時進行的電話、反向名稱尋找功能會搜尋名稱，來配合第一個通話號碼。接通第二個通話，或轉為保留通話時，反向名稱尋找功能會搜尋名稱，來配合第二個通話號碼。反向尋找搜尋外部目錄 8 秒，如果在 8 秒內找不到任何結果，則不會顯示名稱。如果在 8 秒內發現結果，電話便會顯示相關名稱。外部目錄搜尋的優先順序為：**BroadSoft (XSI) > LDAP > XML**。

在搜尋時，如果較低優先順序的名稱是於較高優先順序的名稱出現，搜尋結果便會先顯示較低優先順序的名稱，然後再替換為較高優先順序的名稱 (如果在 8 秒內找到較高優先順序的名稱)。

在 BroadSoft(XSI) 目錄中，電話列表查詢的優先順序為：

1. 個人電話列表
2. 群組一般電話列表
3. 企業一般電話列表

預設會啟用反向名稱尋找功能。

反向名稱尋找功能會按以下順序搜尋目錄：

1. 個人通訊錄
2. SIP 標題
3. 通話記錄
4. BroadSoft (XSI) Directory
5. LDAP 目錄
6. XML 目錄



備註 電話會使用以下格式搜尋 XML 目錄：`directory_url?n=incoming_call_number`。

例子：使用第三方服務的多平台電話，電話號碼 (1234) 搜尋查詢會使用以下格式：

`http://your-service.com/dir.xml?n=1234`。

开始之前

- 您必須先配置其中一個目錄，才能啟用或停用反向名稱尋找功能：
 - BroadSoft (XSI) Directory
 - LDAP 公司目錄
 - XML 目錄
- 存取電話管理網頁。請參閱[存取電話網頁界面](#)，第 116 页。

过程

步驟 1 選擇語音 > 電話。

步驟 2 在附加服務區域中，將反向名稱尋找服務參數設為是以啟用此功能。

您還可以透過輸入以下格式的字串來在設定檔 (cfg.xml) 中配置此參數：

```
<Reverse_Phone_Lookup_Serv ua="na">Yes</Reverse_Phone_Lookup_Serv>
```

允許的值為是|否。預設值為「是」。

步驟 3 點擊提交所有變更。



第 **III** 部分

安裝 **Cisco IP** 電話

• [安裝 Cisco IP 電話](#)，第 409 页



第 17 章

安裝 Cisco IP 電話

- [驗證網絡設定](#)，第 409 页
- [安裝 Cisco IP 電話](#)，第 410 页
- [從電話配置網絡](#)，第 411 页
- [透過電話設定無線 LAN](#)，第 418 页
- [驗證電話開機程序](#)，第 423 页
- [停用或啓用 DF 位元](#)，第 423 页
- [配置互聯網連線類型](#)，第 424 页
- [配置 VLAN 設定](#)，第 425 页
- [透過電話設定 Wi-Fi 設定檔](#)，第 428 页
- [設定 Wi-Fi 配置檔案](#)，第 430 页
- [刪除 Wi-Fi 配置檔案](#)，第 433 页
- [變更 Wi-Fi 配置檔案的順序](#)，第 433 页
- [掃描並儲存 Wi-Fi 網絡](#)，第 434 页
- [SIP 配置設定](#)，第 436 页
- [電話 NAT 截線](#)，第 481 页
- [撥號計劃](#)，第 490 页
- [區域參數配置](#)，第 497 页
- [Cisco IP 電話 8800 系列的檔案](#)，第 514 页

驗證網絡設定

要使電話能在您網絡中的端點成功運作，網絡必須符合特定要求。

过程

步驟 1 配置 VoIP 網絡以符合下列要求：

- 在路由器與通訊閘上配置 VoIP。

步驟 2 設定網絡以便支援下列其中一個選項：

- DHCP 支援
- 手動指定 IP 地址、通訊閘與子網掩網

安裝 Cisco IP 電話

電話連接至網絡後，電話開機程序會開始，而且電話會向第三方通話控制系統註冊。如要完成安裝電話，請根據您正啓用或停用 DHCP 服務，來配置電話的網絡設定。

如果您使用「自動註冊」，您必須更新如電話與用戶相關聯、變更按鈕列表或數字目錄的特定配置資訊。

过程

步驟 1 選擇電話的電源：

- 乙太網絡 (PoE) 電力。
- 外部電力供應

步驟 2 將聽筒連接至聽筒埠。

具有寬頻功能的聽筒是特別為與 Cisco IP 電話 搭配使用而設計。聽筒包括燈號區，用來顯示來電和等待語音留言。

步驟 3 將耳機連接至耳機連接埠。如果您現時未有連接耳機，可以稍後才新增。

步驟 4 連接無線耳機如果您現時不想連接無線耳機，可以稍後才新增。如需更多資訊，請查看您的無線耳機檔案。

步驟 5 從交換器直接透過乙太網絡纜線連接至 Cisco IP 電話 上標籤為 10/100/1000 SW 的網絡埠。每部 Cisco IP 電話 的盒內均隨附一條乙太網絡纜線。

10 Mbps 連線請使用類別 3、5、5e 或 6 纜線；100 Mbps 連線請使用類別 5、5e 或 6 纜線；1000 Mbps 連線請使用類別 5e 或 6 纜線。如需更多資料，請參閱 [網絡及電腦埠引出線](#)，第 411 頁。

步驟 6 從其他網絡裝置 (例如桌面電腦) 直接透過乙太網絡纜線連接至 Cisco IP 電話 的電腦埠。如果您現在未有連接另一部網絡裝置，可以稍後才連接。

10 Mbps 連線請使用類別 3、5、5e 或 6 纜線；100 Mbps 連線請使用類別 5、5e 或 6 纜線；1000 Mbps 連線請使用類別 5e 或 6 纜線。如需更多資訊，請查看 [網絡及電腦埠引出線](#)，第 411 頁的指引。

步驟 7 如果電話位於桌上，請調整座架。如需更多資料，請參閱 [連接座架](#)，第 567 頁。如果是掛牆式電話，您可能須調整聽筒座，確保聽筒不會滑出托架。

步驟 8 監控電話開機程序。此步驟可驗證電話的配置是否正確。

步驟 9 如要在電話上配置網絡設定，您可以使用 DHCP 或手動輸入 IP 位址來設定電話的 IP 位址。

請參閱 [從電話配置網絡](#)，第 411 頁。

步驟 10 將電話升級為最新韌體圖像。

透過 WLAN 界面升級韌體可能比透過有線界面升級需要更長時間，此乃視乎無線連線的質素和頻寬而定。部分升級可能需要一小時以上。

步驟 11 使用 Cisco IP 電話 撥打電話，以驗證電話和功能運作正確。

步驟 12 向最終用戶提供有關如何使用電話，以及如何配置電話選項的資訊。此步驟可確保用戶擁有充足資訊使用 Cisco IP 電話。

網絡及電腦埠引出線

雖然網絡及電腦 (存取) 埠均用於網絡連線功能，但兩者的目的不同，並使用不同的埠引出線。

- Cisco IP 電話 的網絡埠是 10/100/1000 SW 埠。
- Cisco IP 電話 的電腦 (存取) 埠則是 10/100/1000 PC 埠。



從電話配置網絡

電話中包含許多可配置的網絡設定，在提供給用戶作正常使用之前，可能都需要作出修改。您可以透過電話目錄存取這些設定。

網絡配置目錄提供檢視及配置各種網絡設定的選項。

您可在第三方通話控制系統配置僅在電話上顯示的設定。

过程

- 步驟 1** 按應用程式 。
- 步驟 2** 選擇網絡配置。
- 步驟 3** 使用導覽箭嘴選擇所需的目錄，然後編輯。
- 步驟 4** 如要顯示子目錄，請重複步驟 3。
- 步驟 5** 如要結束目錄，請按 .

網絡配置欄位

數表 74: 網絡配置目錄選項

欄位	欄位類型或選項	預設值	說明
乙太網絡配置			請查看以下的乙太網絡配置子目錄列表。

欄位	欄位類型或選項	預設值	說明
IP 模式	雙模式 僅 IPv4 僅 IPv6	雙模式	選擇電話所使用的互聯網協議模式。 在雙模式中，電話可以同時擁有 IPv4 和 IPv6 地址。
Wi-Fi 配置			請參閱 透過電話設定 Wi-Fi 設定檔 ，第 428 頁 只適用於 Cisco IP 電話 8861 多平台電話。
IPv4 地址設定	DHCP 靜態 IP 發佈 DHCP IP	DHCP	請查看下表的 IPv4 地址子目錄列表。
IPv6 地址設定	DHCP 靜態 IP	DHCP	請查看下表的 IPv6 地址子目錄列表。
應使用的 DHCPv6 選項		17, 160, 159	顯示電話使用 DHCP 伺服器所提供的 IPv6 地址的順序。
HTTP 代理設定			參見以下 HTTP 代理設置子列表。
VPN 設定			參見以下 VPN 設置子目錄列表。
網站伺服器	開啓 關閉	開啓	顯示電話的網站伺服器已啓用或停用。

數表 75: 乙太網絡配置子目錄

欄位	欄位類型或選擇	預設值	說明
802.1X 驗證	裝置驗證	關閉	啓用或停用 802.1X 驗證。有效選項包括： <ul style="list-style-type: none"> 開啓 關閉
	處理狀態	已停用	<ul style="list-style-type: none"> 交易狀態—當您在裝置驗證欄位打開 802.1x 時，顯示不同的驗證狀態。 <ul style="list-style-type: none"> 連接中：表示驗證過程正在進行中。 已驗證：顯示電話是否已經驗證。 停用：表示電話已停用 802.1x 驗證。 協定—顯示伺服器的協定。

欄位	欄位類型 或選擇	預設值	說明
交接埠配置	自動 10MB 半 10MB 全 100MB 半 100MB 全 1000 全	自動	選擇網絡埠的速度和雙工。 如果電話已連接交接器，請將交接埠的速度配置與電話一樣的速度/雙工，或兩者均配置以便自動協商。 如果您變更此選項的設定，您必須把 PC 埠組配置選項變更至一樣的設定。
PC 埠配置	自動 10MB 半 10MB 全 100 MB 半 100MB 全 100 半 1000 全	自動	選擇電腦 (存取) 埠的速度和雙工。 如果電話已連接交接器，請將交接埠的速度配置與電話一樣的速度/雙工，或兩者均配置以便自動協商。 如果您變更此選項的設定，您必須把切換埠組配置選項變更至一樣的設定。
CDP	開啓 關閉	開啓	啓用或停用 Cisco 發現協議 (CDP)。 CDP 是一項在所有 Cisco 製造的裝置上運行的裝置發現協定。 利用 CDP，裝置便向其他裝置宣傳自身，並接收網絡中其他裝置的相關資料。
LLDP-MED	開啓 關閉	開啓	啓用/停用 LLDP-MED。 LLDP-MED 可讓電話向使用發現協議的裝置宣傳自身。
開機延遲		3 秒	設定會產生延遲的數值，讓交接器進入轉駁狀態後，電話方會傳送首個 LLDP-MED 封包。就部分交換器的配置而言，您可能須將此值改為較高的值，才能令 LLDP-MED 運作。配置延遲對使用跨樹狀通訊協定的網絡而言很重要。 預設延遲為 3 秒。
VLAN	開啓 關閉	關閉	啓用/停用 VLAN。 當您在沒有 CDP 或 LLDP 的情況下使用 VLAN 時，讓您輸入 VLAN 編號。當您配合 CDP 或 LLDP 使用 VLAN 時，相關的 VLAN 將凌駕透過手動輸入的 VLAN 編號。

欄位	欄位類型 或選擇	預設值	說明
VLAN 編號		1	如果您在不使用 CDP 的情況下使用 VLAN (啓用 VLAN，並停用 CDP)，請於 IP 電話輸入 VLAN 編號。請注意，只有語音封包才會標籤 VLAN 編號。請勿使用數值 1 作為 VLAN 編號。如果 VLAN 編號為 1，您將無法以 VLAN 編號標籤語音封包。
PC 埠 VLAN 編號		1	輸入用於在電話上標籤 PC 埠通訊的 VLAN 編號值。 電話將標籤所有來自個人電腦的未標籤訊框 (而將不會標籤任何已有標記的訊框)。 有效數值：0 至 4095。 預設值：0
PC 埠鏡像	開啓 關閉	關閉	為 PC 埠增加的埠鏡像的功能。啓用後，您便可在電話上看到封包。選擇是以允許 PC 埠鏡像內容，選擇關閉即可停用。
DHCP VLAN 選項			輸入預先定義的 DHCP VLAN 選項，以了解語音 VLAN 編號。 當您配合 CDP 或 LLDP 使用 VLAN 編號，或手動選擇 VLAN 編號時，該 VLAN 編號將凌駕所選的 DHCP VLAN 選項。 有效數值： <ul style="list-style-type: none"> • 無 • 128 至 149 • 151 至 158 • 161 至 254 預設值為「無」。 Cisco 建議您使用 DHCP 選項 132。

數表 76: IPv4 地址設定子目錄

欄位	欄位類型 或選擇	預設值	說明
連線類型	DHCP		<p>顯示電話是否已啓用 DHCP。</p> <ul style="list-style-type: none"> • DNS1—分辨電話所使用的主要域名系統(DNS)伺服器。 • DNS2—分辨電話所使用的次要域名系統(DNS)伺服器。 • 已釋放的 DHCP 地址—釋放 DHCP 指定 IP 地址。如已啓用 DHCP，即可編輯此欄位。如要從 VLAN 移除電話和釋出 IP 地址以便重新分配，請設定此欄位為「是」然後按設定。
	靜態 IP		<p>停用 DHCP 時，您必須設定電話的互聯網協定 (IP) 地址。</p> <ul style="list-style-type: none"> • 靜態 IP 地址—分辨您分配給電話的 IP。電話將使用此 IP 地址，而非從網絡上的 DHCP 伺服器取得 IP。 • 子網掩網—分辨電話使用的子網掩網。停用 DHCP 時，必須設定子網掩網。 • 通訊閘地址—分辨電話使用的預設路由器。 • DNS1—分辨電話所使用的主要域名系統(DNS)伺服器。停用 DHCP 時，必須手動設定此欄位。 • DNS2—分辨電話所使用的主要域名系統(DNS)伺服器。停用 DHCP 時，必須手動設定此欄位。 <p>使用此欄位分配 IP 地址時，您亦必須分配子網掩網及通訊閘地址。請查閱此列表中的子網掩網和預設路由器欄位。</p>

數表 77: IPv6 地址設定子目錄

欄位	欄位類型 或選擇	預設值	說明
連線類型	DHCP		顯示電話是否已啓用動態主機配置通訊協定 (DHCP) 功能。 <ul style="list-style-type: none"> DNS1—分辨電話所使用的主要 DNS 伺服器。 DNS2—分辨電話所使用的次要 DNS 伺服器。 廣播回應—分辨電話是否以 ff02::1 作目的地地址回應多點傳送 ICMPv6 訊息 自動配置—分辨電話是否為地址套用了自動配置設定。
	靜態 IP		停用 DHCP 後，您必須設定電話的互聯網通訊協定 (IP) 地址，以及設定欄位的值： <ul style="list-style-type: none"> 靜態 IP—分辨您分配給電話的 IP。電話將使用此 IP 地址，而非從網絡上的 DHCP 伺服器取得 IP。 字首長度—分辨網絡部分中，有多少位元的全域單點傳送 IPv6 地址。 通訊閘—分辨電話使用的預設路由器。 主要 DNS—分辨電話所使用的主要 DNS 伺服器。停用 DHCP 時，必須手動設定此欄位。 次要 DNS—分辨電話所使用的主要 DNS 伺服器。停用 DHCP 時，必須手動設定此欄位。 廣播回應—分辨電話是否以 ff02::1 作目的地地址回應多點傳送 ICMPv6 訊息

數表 78: VPN 設置子目錄

欄位	欄位類型或選項	說明
VPN 伺服器		輸入電話用於 VPN 連接的 VPN 伺服器的 IP 地址或 FQDN。
用戶名稱		輸入一個 VPN 用戶名稱來存取 VPN 伺服器。
密碼		輸入用戶名的可用密碼以存取 VPN 伺服器。
通道群組		為 VPN 連接輸入一個 VPN 隧道組合。
開機時連接至 VPN	開啓 關閉	釐定電話重新啓動之後，是否自動連接到 VPN 伺服器。 預設值為「關」

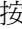
欄位	欄位類型或選項	說明
啟用 VPN 連接	開啓 關閉	<p>啟用或停用 VPN 連接。</p> <p>當您啟用或停用 VPN 連接時，電話會自動重新啓動。</p> <p>預設值為「關」</p>

數表 79: HTTP 代理設置子目錄

欄位	欄位類型或選項	說明
代理模式	自動	<p>自動探索 (WPAD) — 啟用或停用網絡代理自動探索協議，該功能用於擷取代理自動配置 (PAC) 檔案。有效選項包括：</p> <ul style="list-style-type: none"> • 開啓 • 關閉 <p>如果該值設置為關，那麼您需要進一步設置以下欄位：</p> <ul style="list-style-type: none"> • PAC URL — 指定您要擷取的 PAC 檔案的 URL 地址。例如： <code>http://proxy.department.branch.example.com</code> <p>自動探索 (WPAD) 的預設值是開。</p>
	手動	<ul style="list-style-type: none"> • 代理主機 — 指定電話的代理伺服器的 IP 地址或主機名稱。計劃 (<code>http://</code> 或 <code>https://</code>) 不是必需項目。 • 代理連接埠 — 指定代理伺服器的連接埠號碼。 • 代理驗證 — 根據代理伺服器的實際情況，選擇一個選項。如果伺服器需要驗證憑證來授予對電話的存取，那麼請選擇開。否則，請選擇關。選項包括： <ul style="list-style-type: none"> • 關閉 • 開啓 <p>如果該值設置為開，那麼您需要進一步設置以下欄位：</p> <ul style="list-style-type: none"> • 用戶名稱 — 指定代理伺服器上憑證用戶的用戶名稱。 • 密碼 — 提供指定用戶的密碼以透過代理伺服器的驗證。 <p>代理驗證的預設值是關。</p>
	關閉	停用電話上的 HTTP 代理功能。

透過電話輸入文字與目錄

編輯選項設定的值時，請遵循這些指導原則：

- 使用導覽板上的箭嘴，可反白選擇要編輯的欄位。在導覽板上按選擇，以啓用欄位。啓用欄位後，您便可輸入數值。
- 請使用鍵盤上的鍵，輸入數字與字母。
- 如要使用鍵盤輸入字母，請使用相應的數字鍵。按鍵一次或多次，即可顯示特定字母。例如，按2鍵一次即可選#quote-starta#quote-end，快速按兩次即可選#quote-startb#quote-end，快速按三次即可選#quote-startc#quote-end。暫停後，游標會自動前進，讓您輸入下一個字母。
- 按軟鍵如有錯誤。此軟鍵可刪除游標左側的字元。
- 按返回前可按設定來捨棄任何您做的變更。
- 如要輸入句號 (例如在輸入 IP 地址時)，可按鍵盤上的*鍵。



備註 如有必要，Cisco IP 電話 有數個方法可讓您重設或還原選擇設定。

透過電話設定無線 LAN

只有 Cisco IP 電話 8861 和 8865 可支援無線 LAN 連接。

請確保電話尚未連接至乙太網絡。電話需要獨立的電源。

有一個快速而安全的漫遊方法可建議 Wi-Fi 用戶使用。


如需完整的配置資訊，請在這裡查看 *Cisco IP 電話 8800 無線 LAN 部署指南*：

<http://www.cisco.com/c/en/us/support/collaboration-endpoints/unified-ip-phone-8800-series/products-implementation-design-guides-list.html>

*Cisco IP 電話 8800 無線 LAN 部署指南*中包含以下配置資訊：

- 無線網絡配置
- Cisco IP 電話 上的無線網絡配置

过程

步驟 1 按應用程式.

步驟 2 選擇網絡配置 > Wi-Fi 配置。

步驟 3 選擇 Wi-Fi 類型並按下選擇按鈕，即可選擇 WLAN 和 WPS。

步驟 4 在 Wi-Fi 配置檔案 畫面中，點擊掃描以取得可用的無線網絡 (SSID) 列表。

您也可點擊「取消」以停止掃描。

如果電話已聯繫至 SSID，相關的 SSID 便會在列表頂端出現，並在前方顯示檢查標示。

步驟 5 掃描完成時選擇 SSID，然後如 [掃描列表目錄，第 419 頁](#) 列表所述為電話設定欄位，以連接至網絡。

步驟 6 (可選) 按其他即可加入您想連接電話的新網絡名稱。按照 [Wi-Fi 其他目錄，第 420 頁](#) 列表設定欄位。

掃描列表目錄

欄位	欄位類型或選項	預設值	說明
安全模式	自動 無 WEP PSK	無	讓您選擇電話用來存取 WLAN 的驗證類型。
用戶編號			讓您輸入網絡檔案的用戶編號。
密碼 WEP 金鑰 複雜密碼			讓您為所建立的網絡檔案輸入密碼。密碼類型會視乎所選的安全模式而定。 <ul style="list-style-type: none"> 密碼：安全模式時為自動。 複雜密碼：安全模式時為 PSK。 WEP 鍵：安全模式時為 WEP。
802.11 模式	<ul style="list-style-type: none"> 自動 2.4 GHz 5 GHz 	自動	讓您選擇於 WLAN 使用的無線訊號標準。


Wi-Fi 其他目錄

欄位	欄位類型或選項	預設值	說明
安全模式	EAP-FAST PEAP-GTC PEAP (MSCHAPV2) PSK WEP 無	無	讓您選擇電話用來存取 WLAN 的驗證類型。
網絡名稱			讓您為 Wi-Fi 檔案輸入獨有的名稱。此名稱會顯示在電話上。
用戶編號			讓您輸入網絡檔案的用戶編號。
密碼			讓您為網絡檔案輸入密碼。
802.11 模式	<ul style="list-style-type: none"> • 自動 • 2.4 GHz • 5 GHz 	自動	讓您選擇於 WLAN 使用的無線訊號標準。

透過電話開啟或關閉 Wi-Fi

您可以透過**Wi-Fi 配置目錄**，啟用或停用電話的無線 LAN。預設情況下，電話的無線 LAN 會設為啟用。

过程

-
- 步驟 1 按應用程式 。
 - 步驟 2 選擇**網絡配置 > Wi-Fi 配置 > Wi-Fi**。
 - 步驟 3 按選擇，然後開啟或關閉 Wi-Fi。您亦可按導覽群集左鍵或右鍵，以開啟或關閉 Wi-Fi。
 - 步驟 4 按設定以儲存變更。
-

透過電話網頁開啟或關閉 Wi-Fi

您可以透過電話網頁啟用或停用電話的無線 LAN。您可開啟 Wi-Fi，以便電話自動或手動連接到無線網絡。預設情況下，電話的無線 LAN 會設為啟用。

开始之前

存取電話管理網頁。請參閱[存取電話網頁界面](#)，第 116 页。

过程

步驟 1 選取語音 > 系統。

步驟 2 按照[Wi-Fi 設定的參數](#)，第 421 页列表所述設定 **Wi-Fi** 設定欄位。

步驟 3 點擊提交所有變更。

Wi-Fi 設定的參數

以下列表定義了電話網頁系統標籤頁 **Wi-Fi 設定** 部分中，每個參數的功能和用法。同時還定義了電話設定檔中所新增的字串語法，其中包含用於設定參數的 XML (cfg.xml) 代碼。

數表 80: **Wi-Fi** 設定參數表

參數	說明
Phone-Wi-Fi-on	<p>開啓或關閉電話的 Wi-Fi。</p> <p>執行以下其中一項行動：</p> <ul style="list-style-type: none"> 在附有 XML 的設定檔檔案 (cfg.xml) 中，以這種格式輸入一段字串： <pre><Phone-wifi-on ua="rw">否</Phone-wifi-on></pre> 在電話網頁界面中，設定為是即可開啓 Wi-Fi，設定為否則會關閉。 <p>預設值：是</p>

手動將電話連接至 Wi-Fi

設定 Wi-Fi 配置檔案時，它會提供選項，讓您以手動方式將電話連接至無線網絡。您可以透過**Wi-Fi 配置檔案畫面**或設定 **Wi-Fi**畫面建立連線。

佈建電話時，電話會自動連接**Wi-Fi 配置檔案**畫面中最上方的 Wi-Fi 配置檔案。

开始之前

開啓電話的 Wi-Fi。

过程

步驟 1 按應用程式 。

步驟 2 選擇網絡配置 > **Wi-Fi 配置** > **Wi-Fi 設定檔**。

步驟 3 在 **Wi-Fi 配置** 檔案畫面，使用所列的其中一種操作連接至 Wi-Fi。

- 選擇任何已配置的 Wi-Fi 配置檔案，然後點擊**連線**。
- 按**掃描**，然後在**連接至 Wi-Fi**畫面選擇一個無線網絡。在設定 **Wi-Fi**畫面，於欄位中輸入值，然後按**連線**。

查看[透過電話設定 Wi-Fi 設定檔](#)，第 428 頁中的配置檔案參數表格，以了解該欄位的值。

檢視 Wi-Fi 狀態

您還可以透過選擇 **User Login > Advanced > Info > Status > System Information** 來從電話網頁查看狀態。

过程

步驟 1 按應用程式 。

步驟 2 選擇網絡配置 > **Wi-Fi 配置** > **Wi-Fi 狀態**。

您會看到以下資料：

- **Wi-Fi 狀態**：顯示 Wi-Fi 已連接或中斷。
- **網絡名稱**：代表 SSID 的名稱。
- **訊號強度**：代表網絡訊號的強度。
- **MAC 地址**：代表電話的 MAC 地址。
- **AP MAC 地址**：代表存取點 (SSID) 的 MAC 地址。
- **頻道**：代表的 Wi-Fi 網絡傳輸和接收資料的頻道。
- **頻率**：代表無線 LAN 所用的無線訊號頻段。
- **安全模式**：代表無線 LAN 所設定的安全模式。


在電話上查看 Wi-Fi 狀態訊息

您可以查看有關電話 Wi-Fi 連接狀態的訊息。這些訊息可助您診斷 Wi-Fi 連接問題。訊息包含：

- 連接時間和無線網絡的 MAC 地址
- 中斷連接的時間和診斷代碼
- 連線失敗時間

- 無線網絡信號微弱持續超過 12 秒的時間

过程

- 步驟 1 按應用程式 。
 - 步驟 2 選擇狀態 > **Wi-Fi** 訊息。
 - 步驟 3 使用導覽群集的外環來捲動訊息。
 - 步驟 4 按詳細資料查看所選訊息的更多詳細資料。
 - 步驟 5 (可選) 按清除來刪除所有訊息。
-

驗證電話開機程序

Cisco IP 電話 連接至電源後，電話會自動進行開機診斷程序。

过程

- 步驟 1 如果使用乙太網絡供電，請將 LAN 線插入網絡埠。
 - 步驟 2 如使用方塊充電器，請將充電器連接至電話，並將供充電器插入電源插座。
電話檢查硬體時，按鈕燈會在不同開機階段先閃爍琥珀色，然後綠色。
如果電話成功完成這些階段，便能正確開機。
-

停用或啟用 DF 位元

您可以關閉或啟用 TCP、UDP 或 ICMP 郵件中的「不要分割 (DF) 位元」，以決定是否允許分割封包。

开始之前

存取電話管理網頁。請參閱[存取電話網頁界面](#)，第 116 頁。

过程

- 步驟 1 選擇語音 > 系統。
- 步驟 2 在網絡設定部分，配置參數 停用 DF。

- 如果將關閉 DF 設定設為「是」則會停用「不要分割 (DF) 位元」。在這種情況下，網絡可以分割 IP 封包。這是預設行爲。
- 如果將關閉 DF 設為「否」，則會啓用「不要分割 (DF) 位元」。在這種情況下，網絡無法分割 IP 封包。在接收主機沒有足夠的資源重組互聯網片段的情況下，此設定將不允許分割。

步驟 3 點擊提交所有變更。

您亦可以使用以下 XML 字串在電話設定檔 (cfg.xml) 中配置參數：

```
<Disable_DF ua="na">Yes</Disable_DF>
```

允許使用的值：是或否

預設值：是

配置互聯網連線類型

您可以選擇電話如何接收 IP 地址。把連線類型設定為下列其中一個類型：

- 靜態 IP—電話的靜態 IP 地址。
- 動態主機配置協議 (DHCP)—可讓電話透過網絡 DHCP 伺服器接收 IP 地址。

Cisco IP 電話通常可以使用 DHCP 伺服器向裝置分配 IP 地址的網絡。由於 IP 地址的資源有限，DHCP 伺服器定期更新 IP 地址的電話期。如果電話遺失了 IP 地址，或者 IP 地址已分配給網絡上的另一部裝置，則會發生以下情況：

- SIP 代理與電話之間的通訊被切斷或降級。

如果發生以下情況，DHCP 超時更新參數會使電話要求更新其 IP 地址：

- 傳送 SIP 命令後，電話在可編程的時間內沒有收到預期的 SIP 回應。

如果 DHCP 伺服器傳回原先分配至電話的 IP 地址，便會假定 DHCP 指定運作正常。否則，電話會重設嘗試修正此問題。

开始之前

[存取電話網頁界面，第 116 页。](#)

过程

步驟 1 選取語音 > 系統。

步驟 2 在 IPv4 設定部分，請使用連線類型下拉列表選擇連線類型：

- 動態主機配置通訊協定 (DHCP)
- 靜態 IP

步驟 3 在 **IPv6 設定** 部分，請使用**連線類型**下拉列表選擇連線類型：

- 動態主機配置通訊協定 (DHCP)
- 靜態 IP

步驟 4 如果您選擇靜態 IP，請在**靜態 IP 設定**部分配置這些設定：

- **靜態 IP**—電話的靜態 IP 地址。
- **網絡遮罩**—電話的子網掩網 (僅限 IPv4)
- **通訊閘**—通訊閘的 IP 地址

步驟 5 點擊提交所有變更。

在電話配置 XML 檔案 (cfg.xml) 中，以這種格式輸入一段字串：

```
<Connection_Type ua="rw">DHCP</Connection_Type>
<!-- available options: DHCP|Static IP -->
<Static_IP ua="rw"/>
<NetMask ua="rw"/>
<Gateway ua="rw"/>
```

配置 VLAN 設定

如您使用虛擬 VLAN (VLAN)，軟件便會以 VLAN 編號標籤您的電話語音封包。

在**語音 > 系統**視窗中的 **VLAN 設定**部分，您可以配置不同的設定：

- LLDP-MED
- Cisco 發現協議 (CDP)
- 網絡啟動延遲
- VLAN 編號 (手動)
- DHCP VLAN 選項

多平台電話支援以這四種方法來獲取 VLAN 編號資料。電話嘗試按以下順序獲取 VLAN 編號資料：

1. LLDP-MED
2. Cisco 發現協議 (CDP)
3. VLAN 編號 (手動)
4. DHCP VLAN 選項

開始之前

- 存取電話管理網頁。請參閱[存取電話網頁界面](#)，第 116 頁。

- 停用 CDP/LLDP 和手動 VLAN。

过程

步驟 1 選擇語音 > 系統。

步驟 2 在 VLAN 設定部分中，如 [VLAN 設定參數](#)，第 426 页列表所述配置參數。

步驟 3 點擊提交所有變更。

您亦可使用 XML(cfg.xml) 代碼配置電話設定檔中的參數。要配置每個參數，請參閱中的字串語法 [VLAN 設定參數](#)，第 426 页列表。

VLAN 設定參數

以下列表定義了電話網頁系統標籤頁 **VLAN 設定參數** 部分中，每個參數的功能和用法。同時還定義了電話設定檔中所新增的字串語法，其中包含用於設定參數的 XML (cfg.xml) 代碼。

參數名稱	說明和預設值
啓用 VLAN	<p>控制 VLAN 功能。</p> <ul style="list-style-type: none"> • 在附有 XML 的設定檔檔案 (cfg.xml) 中，以這種格式輸入一段字串： <pre><Enable_VLAN ua="rw">否</Enable_VLAN></pre> <ul style="list-style-type: none"> • 在電話網頁界面中，設定為是即可啓用 VLAN。 <p>預設值為是。</p>
VLAN 編號	<p>如果您在不使用 CDP 的情況下使用 VLAN (啓用 VLAN，並停用 CDP)，請於 IP 電話輸入 VLAN 編號。請注意，只有語音封包才會標籤 VLAN 編號。請勿使用 1 作為 VLAN 編號。</p> <ul style="list-style-type: none"> • 在附有 XML 的設定檔檔案 (cfg.xml) 中，以這種格式輸入一段字串： <pre><VLAN_ID ua="rw">1</VLAN_ID></pre> <ul style="list-style-type: none"> • 在電話網頁界面中，輸入一個適當的值。 <p>有效值：0 到 4095 之間的整數</p> <p>預設值：1</p>


參數名稱	說明和預設值
PC 埠 VLAN 編號	<p>允許您輸入個人電腦埠的 VLAN 編號。</p> <ul style="list-style-type: none"> 在附有 XML 的設定檔檔案 (cfg.xml) 中，以這種格式輸入一段字串： <pre data-bbox="1015 436 1360 493"><PC_Port_VLAN_ID ua="na">1</PC_Port_VLAN_ID></pre> <ul style="list-style-type: none"> 在電話網頁界面中，輸入一個適當的值。 <p>有效值：0 到 4095 之間的整數</p> <p>預設值：1</p>
啓用 CDP	<p>請只在使用有 Cisco 發現協議的交換器時才啓用 CDP。CDP 基於協商，釐定 IP 電話所在的 VLAN。</p> <ul style="list-style-type: none"> 在附有 XML 的設定檔檔案 (cfg.xml) 中，以這種格式輸入一段字串： <pre data-bbox="1015 886 1458 913"><Enable_CDP ua="na">是</Enable_CDP></pre> <ul style="list-style-type: none"> 在電話網頁中，設定為是啓用 CDP。 <p>有效值：是/否</p> <p>預設值：是</p>
啓用 LLDP-MED	<p>請選擇是啓用 LLDP-MED，以讓電話向使用該發現協議的裝置自我宣傳。</p> <p>啓用 LLDP-MED 功能時，電話初始化和設立第 2 層連線後，會傳送 LLDP-MED PDU 訊框。如果電話並無收到應答，您可手動配置 VLAN，或使用預設 VLAN (如適用)。如同時使用 CDP，則會使用 6 秒等候時間。等候時間會增加電話的整體開機時間。</p> <ul style="list-style-type: none"> 在附有 XML 的設定檔檔案 (cfg.xml) 中，以這種格式輸入一段字串： <pre data-bbox="1015 1495 1356 1551"><Enable_LLDP-MED ua="na">是 </Enable_LLDP-MED></pre> <ul style="list-style-type: none"> 在電話網頁界面中，設定為是即可啓用 LLDP-MED。 <p>有效值：是/否</p> <p>預設值：是</p>

參數名稱	說明和預設值
網絡啓動延遲	<p>設定此值會產生延遲，讓交換器處於轉駁狀態，然後電話方會傳送首個 LLDP-MED 封包。預設延遲為 3 秒。就部分交換器的配置而言，您可能須將此值改為較高的值，才能令 LLDP-MED 運作。配置延遲對使用跨樹狀通訊協定的網絡而言很重要。</p> <ul style="list-style-type: none"> 在附有 XML 的設定檔檔案 (cfg.xml) 中，以這種格式輸入一段字串： <pre><Network_Startup_Delay ua="na">3</Network_Startup_Delay></pre> 在電話網頁界面中，以秒為單位輸入延遲值。 <p>有效值：1 到 300 之間的整數 預設值：3</p>
DHCP VLAN 選項	<p>預先定義的 DHCP VLAN 選項，用以了解語音 VLAN 編號。只有 CDP/LLDP 和手動 VLAN 方法不提供語音 VLAN 資料時，才能使用此功能。CDP/LLDP 和手動 VLAN 都已停用。</p> <p>將該值設定為「無」以停用 DHCP VLAN 選項。 Cisco 建議您使用 DHCP 選項 132。</p> <ul style="list-style-type: none"> 在附有 XML 的設定檔檔案 (cfg.xml) 中，以這種格式輸入一段字串： <pre><DHCP_VLAN_Option ua="na">132</DHCP_VLAN_Option></pre> 在電話網頁中：指定 DHCP VLAN 選項。

透過電話設定 Wi-Fi 設定檔

您可以新增最多四個 Wi-Fi 設定檔。您可以使用此設定檔來將電話連接至 Wi-Fi 網絡。

过程

- 步驟 1 按應用程式 。
- 步驟 2 選擇網絡配置 > Wi-Fi 配置 > Wi-Fi 設定檔。
- 步驟 3 在 Wi-Fi 設定檔畫面，於列表中移至您要設定的設定檔列。
- 步驟 4 按選擇按鈕

您亦可按選項，然後選擇編輯。

步驟 5 在編輯設定檔畫面中，如參數設定檔表格所述設定參數。

數表 81: 參數設定檔

參數	說明
安全模式	<p>這樣您便可選擇用於保護 Wi-Fi 網絡存取的驗證方法。根據您所選擇的方法，將會顯示密碼、複雜密碼或密鑰欄位，以便您提供加入此 Wi-Fi 網絡所需的憑證。選項包括：</p> <ul style="list-style-type: none"> • 自動 • EAP-FAST • PEAP-GTC • PEAP-MSCHAPV2 • PSK • WEP • 無 <p>預設值：PSK</p>
網絡名稱	<p>允許您為 SSID 輸入名稱。此名稱會顯示在電話上。多個設定檔可擁有相同的網絡名稱，以及不同的安全模式。此名稱會顯示在電話上。</p>
用戶編號	<p>讓您輸入網絡檔案的用戶編號。</p> <p>將安全模式設定為 Auto、EAP-FAST、PEAP-GTC 或 PEAP-MSCHAPV2 時，便可使用此欄位。此為必填欄位，長度上限為 32 個英數字元。</p>
密碼	<p>讓您為所建立的網絡檔案輸入密碼。</p> <p>將安全模式設定為 Auto、EAP-FAST、PEAP-GTC 或 PEAP-MSCHAPV2 時，便可使用此欄位。此為必填欄位，長度上限為 64 個英數字元。</p>
WEP 金鑰	<p>讓您為所建立的網絡檔案輸入密碼。</p> <p>將安全模式設定為 WEP 時，便可使用此欄位。此為必填欄位，長度上限為 32 個英數字元。</p>
複雜密碼	<p>讓您為所建立的網絡檔案輸入密碼。安全模式為 PSK 時，您必須輸入此值。</p>

參數	說明
頻段	<p>讓您選擇於 WLAN 使用的無線訊號頻段。選項包括：</p> <ul style="list-style-type: none"> • 自動 • 2.4 GHz • 5 GHz <p>預設值：自動</p>

步驟 6 按儲存。

設定 Wi-Fi 配置檔案

您可以從電話網頁或透過遠端配置檔案重新同步配置 Wi-Fi 配置檔案，然後將配置檔案關聯至可用的 Wi-Fi 網絡。您可以使用此 Wi-Fi 配置檔案來連接至 Wi-Fi 網絡。您可以設定最多四個配置檔案。

配置檔案會包含電話透過 Wi-Fi 連接到電話伺服器所需的參數。建立和使用 Wi-Fi 配置檔案時，您或用戶毋須為各部電話配置無線網絡。

透過 Wi-Fi 配置檔案，您可以防止或限制用戶在電話上變更 Wi-Fi 配置。

我們建議您使用啓用了 TFTP 加密的安全配置檔案，以便在使用 Wi-Fi 配置檔案時保護密鑰和密碼。

當您將電話設定為使用 EAP-FAST、PEAP-MSCHAPV 或 PEAP-GTC 驗證或安全模式時，用戶必須使用憑證才能連接至無線網絡。

开始之前

- 存取電話管理網頁。請參閱[存取電話網頁界面](#)，第 116 頁。

过程

步驟 1 選取語音 > 系統。

步驟 2 按照[Wi-Fi 設定檔 \(n\)](#)，第 431 頁列表所述設定 Wi-Fi 配置檔案欄位。

步驟 3 點擊提交所有變更。

如果電話有進行中的通話，您便無法儲存變更。

Wi-Fi 設定檔 (n)

以下列表定義了電話網頁系統標籤頁 **Wi-Fi 配置檔案 (n)** 部分中，每個參數的功能和用法。同時還定義了電話設定檔中所新增的字串語法，其中包含用於設定參數的 XML (cfg.xml) 代碼。

數表 82: Wi-Fi 配置檔案參數表

參數	說明
網絡名稱	<p>允許您輸入將在電話上顯示的 SSID 名稱。多個配置檔案可擁有相同的網絡名稱，以及不同的安全模式。</p> <ul style="list-style-type: none"> 在附有 XML 的配置檔案 (cfg.xml) 中，以這種格式輸入一段字串： <pre><Network_Name_1_ua="rw">cisco</Network_Name_1_></pre> 在電話網頁：輸入 SSID 的名稱。
安全模式	<p>這樣您便可選擇用於保護 Wi-Fi 網絡存取的驗證方法。根據您所選擇的方法，將會顯示密碼、複雜密碼或密鑰欄位，以便您提供加入此 Wi-Fi 網絡所需的憑證。</p> <ul style="list-style-type: none"> 在附有 XML 的配置檔案 (cfg.xml) 中，以這種格式輸入一段字串： <pre><Security_Mode_1_ua="rw">自動 </Security_Mode_1_><!-- available options: Auto EAP-FAST PEAP-GTC PEAP-MSCHAPV2 PSK WEP None --></pre> 在電話網頁：選擇其中一種方法。 <ul style="list-style-type: none"> 自動 EAP-FAST PEAP-GTC PEAP-MSCHAPV2 PSK WEP 無 <p>預設值：PSK</p>


參數	說明
Wi-Fi 用戶編號	<p>讓您輸入網絡檔案的用戶編號。</p> <p>將安全模式設置為 Auto、EAP-FAST、PEAP-GTC 或 PEAP (MSCHAPV2) 時，便可使用此欄位。此為必填欄位，長度上限為 32 個英數字元。</p> <ul style="list-style-type: none"> 在附有 XML 的配置檔案 (cfg.xml) 中，以這種格式輸入一段字串： <pre><Wi-Fi_User_ID_1_ua="rw"></Wi-Fi_User_ID_1_></pre> 在電話網頁：輸入網絡配置檔案的用戶編號。
Wi-Fi 密碼	<p>讓您為指定的用戶編號輸入密碼。</p> <ul style="list-style-type: none"> 在附有 XML 的配置檔案 (cfg.xml) 中，以這種格式輸入一段字串： <pre><Wi-Fi_Password_1_ua="rw"></Wi-Fi_Password_1_></pre> 在電話網頁：輸入已新增用戶編號的密碼。
WEP 金鑰	<p>讓您為所建立的網絡檔案輸入密碼。安全模式為 WEP 時，您必須輸入此值。</p> <ul style="list-style-type: none"> 在附有 XML 的配置檔案 (cfg.xml) 中，以這種格式輸入一段字串： <pre><WEP_Key_1_ua="rw"/></pre> 在電話網頁：輸入您已建立的網絡配置檔案的密碼。
PSK 複雜密碼	<p>讓您為所建立的網絡檔案輸入密碼。安全模式為 PSK 時，您必須輸入此值。</p>
頻段	<p>讓您選擇 WLAN 所使用的無線訊號頻段。</p> <ul style="list-style-type: none"> 在附有 XML 的配置檔案 (cfg.xml) 中，以這種格式輸入一段字串： <pre><PSK_Passphrase_1_ua="rw"/></pre> 在電話網頁：選擇其中一個選項： <ul style="list-style-type: none"> 自動 2.4 GHz 5 GHz <p>預設值：自動</p>

參數	說明
Wi-Fi 配置檔案順序	<p>允許您選擇配置檔案在 Wi-Fi 配置檔案列表中顯示的順序。</p> <ul style="list-style-type: none"> 在附有 XML 的配置檔案 (cfg.xml) 中，以這種格式輸入一段字串： <pre><Wi-Fi_Profile_Order_1 ua="zw">2</Wi-Fi_Profile_Order_1 <!-- available options: 1 2 3 4 --></pre> 在電話網頁：選擇其中一個選項： <ul style="list-style-type: none"> 1 是 Wi-Fi 配置檔案 1 2 是 Wi-Fi 配置檔案 2 3 是 Wi-Fi 配置檔案 3 4 是 Wi-Fi 配置檔案 4 <p>預設值：1</p>

刪除 Wi-Fi 配置檔案

不再需要的配置檔案時，您可以從列表中移除 Wi-Fi 配置檔案。

过程


- 按應用程式 。
- 選擇網絡配置 > Wi-Fi 配置 > Wi-Fi 設定檔。
- 在 Wi-Fi 配置檔案畫面，選擇要移除的 Wi-Fi 配置檔案。
- 按選項。
- 選擇刪除並確認刪除。

變更 Wi-Fi 配置檔案的順序

您可以指定 Wi-Fi 配置檔案在列表中的位置。列表頂部的 Wi-Fi 配置檔案最為優先。Wi-Fi 開啓時，電話會使用列表頂部的 Wi-Fi 配置檔案，以在配置時自動連接到無線網絡。

过程

- 如要透過電話更改 Wi-Fi 配置檔案的順序，請按照下列步驟操作：

- a) 按應用程式 。
- b) 選擇網絡配置 > Wi-Fi 配置 > Wi-Fi 設定檔。
- c) 在 Wi-Fi 配置檔案畫面，選擇要變更順序的 Wi-Fi。
- d) 按選項。
- e) 選擇移上或移下，以將 Wi-Fi 配置檔案移至列表中的上一級或下一級。

步驟 2 如要透過電話網頁更改 Wi-Fi 配置檔案的順序，請按照下列步驟操作：

- a) 選取語音 > 系統。
- b) 在 **Wi-Fi Profile (n)** 部分，將 **Wi-Fi Profile Order** 欄位設定為所需的順序。
- c) 點擊提交所有變更。

掃描並儲存 Wi-Fi 網絡


您可以掃描 Wi-Fi 配置檔案，以取得可用無線網絡 (SSID) 的列表。安全模式與網絡名稱必須擁有相同的掃描 SSID 值。然後，您便可以編輯任何無線網絡的欄位。儲存變更時，它會將 Wi-Fi 配置檔案儲存於電話的 Wi-Fi 配置檔案列表中。之後您便可使用這個新的 Wi-Fi 配置檔案來將電話連接至無線網絡。



備註

- 無線網絡的安全模式為 None、PSK 和 WEP 時，將無法編輯安全模式。在安全模式屏幕，您只能看到為網絡設置的安全模式。例如，網絡的安全模式為「PSK」時，您只能在安全模式畫面中看到 PSK。
- 掃描目前已連接的無線網絡 (SSID) 時，您將無法編輯此 SSID 的網絡名稱。

过程

- 步驟 1** 按應用程式 。
- 步驟 2** 選擇網絡配置 > Wi-Fi 配置 > Wi-Fi 設定檔。
- 步驟 3** 在 Wi-Fi 配置檔案畫面，然後按掃描以取得全部可用的無線網絡。
- 步驟 4** (選用) 在連接至 Wi-Fi 畫面中，按掃描即可重新掃描列表。
- 步驟 5** 選擇無線網絡，然後按選擇或選擇按鈕。
- 步驟 6** 在設定 Wi-Fi 畫面中，如參數配置檔案表格所述設定參數。

數表 83: 參數設定檔

參數	說明
安全模式	<p>這樣您便可選擇用於保護 Wi-Fi 網絡存取的驗證方法。根據您所選擇的方法，將會顯示密碼、複雜密碼或密鑰欄位，以便您提供加入此 Wi-Fi 網絡所需的憑證。選項包括：</p> <ul style="list-style-type: none"> • 自動 • EAP-FAST • PEAP-GTC • PEAP-MSCHAPV2 • PSK • WEP • 無 <p>預設值：PSK</p>
網絡名稱	<p>允許您為 SSID 輸入名稱。此名稱會顯示在電話上。多個設定檔可擁有相同的網絡名稱，以及不同的安全模式。此名稱會顯示在電話上。</p>
用戶編號	<p>讓您輸入網絡檔案的用戶編號。</p> <p>將安全模式設定為 Auto、EAP-FAST、PEAP-GTC 或 PEAP-MSCHAPV2 時，便可使用此欄位。此為必填欄位，長度上限為 32 個英數字元。</p>
密碼	<p>讓您為所建立的網絡檔案輸入密碼。</p> <p>將安全模式設定為 Auto、EAP-FAST、PEAP-GTC 或 PEAP-MSCHAPV2 時，便可使用此欄位。此為必填欄位，長度上限為 64 個英數字元。</p>
WEP 金鑰	<p>讓您為所建立的網絡檔案輸入密碼。</p> <p>將安全模式設定為 WEP 時，便可使用此欄位。此為必填欄位，長度上限為 32 個英數字元。</p>
複雜密碼	<p>讓您為所建立的網絡檔案輸入密碼。安全模式為 PSK 時，您必須輸入此值。</p>

參數	說明
頻段	<p>讓您選擇於 WLAN 使用的無線訊號頻段。選項包括：</p> <ul style="list-style-type: none"> • 自動 • 2.4 GHz • 5 GHz <p>預設值：自動</p>

步驟 7 按儲存。

SIP 配置設定

已為一般電話與分機電話配置 Cisco IP 電話的 SIP 設定。

配置基本 SIP 參數

开始之前

存取電話管理網頁。請參閱[存取電話網頁界面](#)，第 116 页。

过程

步驟 1 選擇語音 > SIP。

步驟 2 在 SIP 參數區段，如 [SIP 參數](#)，第 437 页列表所述設定參數。

步驟 3 點擊提交所有變更。

SIP 參數

參數	說明
轉撥次數上限	<p>指定 SIP 最大轉駁值。</p> <p>執行以下其中一項行動。</p> <ul style="list-style-type: none"> 在附有 XML 的設定檔檔案 (cfg.xml) 中，以這種格式輸入一段字串： <pre><Max_Forward ua="na">70</Max_Forward></pre> 在電話網頁中，輸入適當的值。 <p>值範圍：1 至 255</p> <p>預設值：70</p>
轉駁次數上限	<p>指定邀請的轉駁次數上限，用以避免無限循環。</p> <p>執行以下其中一項行動。</p> <ul style="list-style-type: none"> 在附有 XML 的設定檔檔案 (cfg.xml) 中，以這種格式輸入一段字串： <pre><Max_Redirection ua="na">5</Max_Redirection></pre> 在電話網頁中，輸入適當的值。 <p>預設值：5</p>
驗證上限	<p>指定質詢要求的次數上限 (由 0 至 255)。</p> <p>執行以下其中一項行動。</p> <ul style="list-style-type: none"> 在附有 XML 的設定檔檔案 (cfg.xml) 中，以這種格式輸入一段字串： <pre><Max_Auth ua="na">2</Max_Auth></pre> 在電話網頁中，輸入適當的值。 <p>允許使用的值：0 至 255</p> <p>預設值：2</p>

參數	說明
SIP 用戶代理工具名稱	<p>用於「撥出」要求。</p> <p>執行以下其中一項行動。</p> <ul style="list-style-type: none"> 在附有 XML 的設定檔檔案 (cfg.xml) 中，以這種格式輸入一段字串： <pre><SIP_User_Agent_Name ua="na">\$版本</SIP_User_Agent_Name></pre> 在電話網頁中，輸入適當的名稱。 <p>預設值：\$VERSION</p> <p>如留空便不會包含標題。對應 GPP_A 至 GPP_D 的已允許 \$A 至 \$D 巨集擴充</p>
SIP 伺服器名稱	<p>用於回覆來電回應的伺服器標題。</p> <p>執行以下其中一項行動。</p> <ul style="list-style-type: none"> 在附有 XML 的設定檔檔案 (cfg.xml) 中，以這種格式輸入一段字串： <pre><SIP_Server_Name ua="na">\$版本</SIP_Server_Name></pre> 在電話網頁中，輸入適當的名稱。 <p>預設值：\$VERSION</p>
SIP 註冊用戶代理工具名稱	<p>用於「註冊」要求的代理工具名稱。如未指定，SIP 用戶代理工具名稱亦可用於「註冊」要求。</p> <p>執行以下其中一項行動。</p> <ul style="list-style-type: none"> 在附有 XML 的設定檔檔案 (cfg.xml) 中，以這種格式輸入一段字串： <pre><SIP_Reg_User_Agent_Name ua="na">agent name</SIP_Reg_User_Agent_Name></pre> 在電話網頁中，輸入適當的名稱。 <p>預設值：空白</p>
SIP 接受的語言	<p>所用的可接受語言標題。</p> <p>執行以下其中一項行動。</p> <ul style="list-style-type: none"> 在附有 XML 的設定檔檔案 (cfg.xml) 中，以這種格式輸入一段字串： <pre><SIP_Accept_Language ua="na">zh</SIP_Accept_Language></pre> 在電話網頁中，輸入適當的語言。 <p>沒有預設值。如留空便不會包含標題。</p>

參數	說明
DTMF 中繼 MIME 類型	<p>SIP「資料」訊息中，用來向 DTMF 活動傳送訊息的 MIME 類型。此欄位必須與服務供應商所提供的相符。</p> <p>執行以下其中一項行動。</p> <ul style="list-style-type: none"> 在附有 XML 的設定檔檔案 (cfg.xml) 中，以這種格式輸入一段字串： <pre data-bbox="824 520 1502 577"><DTMF_Relay_MIME_Type ua="na">application/dtmf-relay</DTMF_Relay_MIME_Type></pre> 在電話網頁中，輸入適當的 MIME 類型。 <p>預設值：應用程式/dtmf 中繼</p>
Hook Flash MIME 類型	<p>SIPINFO 訊息中，用來向 Hook Flash 活動傳送訊息的 MIME 類型。</p> <p>執行以下其中一項行動。</p> <ul style="list-style-type: none"> 在附有 XML 的設定檔檔案 (cfg.xml) 中，以這種格式輸入一段字串： <pre data-bbox="824 934 1502 991"><Hook_Flash_MIME_Type ua="na">application/hook-flash</Hook_Flash_MIME_Type></pre> 在電話網頁中，為 SIPINFO 訊息輸入適當的 MIME 類型。 <p>預設值：</p>
移除最後的 Reg	<p>在值有所不同時，允許您在註冊新值前移除最後的註冊。</p> <p>設為是，以移除最後的註冊。</p> <p>執行以下其中一項行動。</p> <ul style="list-style-type: none"> 在附有 XML 的設定檔檔案 (cfg.xml) 中，以這種格式輸入一段字串： <pre data-bbox="824 1365 1393 1392"><Remove_Last_Reg ua="na">否</Remove_Last_Reg></pre> 在電話網頁中，選擇是或否。 <p>允許使用的值：是或否</p> <p>預設值：否</p>

參數	說明
使用壓縮標題	<p>如設定為「是」，電話便會在撥出 SIP 訊息中使用 SIP 壓縮標題。如果來電 SIP 要求中包含一般標題，電話便會使用壓縮標題來取代來電標題。如果設定為「否」，電話便會使用一般 SIP 標題。如果致電 SIP 要求包含壓縮標題，電話便會在產生回應時重用相同的壓縮標題 (適用於所有設定)。</p> <p>執行以下其中一項行動。</p> <ul style="list-style-type: none"> 在附有 XML 的設定檔檔案 (cfg.xml) 中，以這種格式輸入一段字串： <pre><Use_Compact_Header ua="na">否</Use_Compact_Header></pre> 在電話網頁中，選擇是或否。 <p>允許使用的值：是或否 預設值：否</p>
轉義顯示名稱	<p>讓您繼續不公開顯示名稱。</p> <p>如果您想在撥出的 SIP 訊息中，讓 IP 電話以雙引號括起字串 (透過「顯示名稱」配置)，請設為「是」。</p> <p>執行以下其中一項行動。</p> <ul style="list-style-type: none"> 在附有 XML 的設定檔檔案 (cfg.xml) 中，以這種格式輸入一段字串： <pre><Escape_Display_Name ua="na">否</Escape_Display_Name></pre> 在電話網頁中，選擇是或否。 <p>允許使用的值：是或否 預設值：是。</p>
對話套件	<p>啓用 BroadSoft 對話套件的支援功能，讓用戶透過點擊外部應用程式的按鈕來接聽或回復通話。</p> <p>執行以下其中一項行動。</p> <ul style="list-style-type: none"> 在附有 XML 的設定檔檔案 (cfg.xml) 中，以這種格式輸入一段字串： <pre><Talk_Package ua="na">否</Talk_Package></pre> 在電話網頁中，選擇「是」以啓用該功能。 <p>允許使用的值：是或否 預設值：否</p>

參數	說明
保留套件	<p>啓用 BroadSoft 保留套件的支援功能，讓用戶透過點擊外部應用程式的按鈕來保留通話。</p> <p>執行以下其中一項行動。</p> <ul style="list-style-type: none"> 在附有 XML 的設定檔檔案 (cfg.xml) 中，以這種格式輸入一段字串： <pre data-bbox="824 520 1317 548"><Hold_Package ua="na">否</Hold_Package></pre> 在電話網頁中，選擇「是」以啓用對「保留封包」的支援。 <p>允許使用的值：是或否 預設值：否</p>
會議套件	<p>啓用 BroadSoft 會議套件的支援功能，讓用戶透過點擊外部應用程式的按鈕來開始會議。</p> <p>執行以下其中一項行動。</p> <ul style="list-style-type: none"> 在附有 XML 的設定檔檔案 (cfg.xml) 中，以這種格式輸入一段字串： <pre data-bbox="824 953 1471 980"><Conference_Package ua="na">否</Conference_Package></pre> 在電話網頁中，選擇是或否。 <p>允許使用的值：是或否 預設值：否</p>
RFC 2543 通話保留	<p>如果設定為「是」，單位便會在傳送 SIP 重新邀請給對方以保留通話時，在 SDP 中附上 c = 0.0.0.0 語法。如果設定為「否」，單位便不會在 SDP 中附上 c = 0.0.0.0 的語法。在上述的狀態中，單位會一律於 SDP 中附上 a=sendonly 語法。</p> <p>執行以下其中一項行動。</p> <ul style="list-style-type: none"> 在附有 XML 的設定檔檔案 (cfg.xml) 中，以這種格式輸入一段字串： <pre data-bbox="824 1457 1471 1484"><RFC_2543_Call_Hold ua="na">是</RFC_2543_Call_Hold></pre> 在電話網頁中，是或否。 <p>允許使用的值：是或否 預設值：是</p>

參數	說明
重啓的隨機 REG CID	<p>如果設定為「是」，電話便會在下次重新啓動軟件後，使用不同的隨機通話編號來註冊。如果設定為「否」，Cisco IP 電話 便會嘗試在下次重新啓動軟件後，使用相同的通話編號來註冊。重啓後，Cisco IP 電話 會一律使用新的隨機通話編號來註冊 (適用於此設定的任何配置)。</p> <p>執行以下其中一項行動。</p> <ul style="list-style-type: none"> 在附有 XML 的設定檔檔案 (cfg.xml) 中，以這種格式輸入一段字串： <pre><Random_REG_CID_on_Reboot ua="na">否 </Random_REG_CID_on_Reboot></pre> 在電話網頁中，選擇是或否。 <p>預設值：否。</p>
SIP TCP 埠下限	<p>指定用於 SIP 作業階段的 TCP 埠號碼下限。</p> <p>執行以下其中一項行動。</p> <ul style="list-style-type: none"> 在附有 XML 的設定檔檔案 (cfg.xml) 中，以這種格式輸入一段字串： <pre><SIP_TCP_Port_Min ua="na">5060</SIP_TCP_Port_Min></pre> 在電話網頁中，輸入適當的值。 <p>預設值：5060</p>
SIP TCP 埠上限	<p>指定用於 SIP 作業階段的 TCP 埠號碼上限。</p> <p>執行以下其中一項行動。</p> <ul style="list-style-type: none"> 在附有 XML 的設定檔檔案 (cfg.xml) 中，以這種格式輸入一段字串： <pre><SIP_TCP_Port_Max ua="na">5080</SIP_TCP_Port_Max></pre> 在電話網頁中，輸入適當的值。 <p>預設值：5080</p>

參數	說明
來電者 ID 標題	<p>透過 PAID-RPID-FROM、PAID-FROM、RPID-PAID-FROM、RPID-FROM 或 FROM 標題取得來電者 ID 的選項。</p> <p>執行以下其中一項行動。</p> <ul style="list-style-type: none"> 在附有 XML 的設定檔檔案 (cfg.xml) 中，以這種格式輸入一段字串： <pre data-bbox="824 520 1349 575"><Caller_ID_Header ua="na">PAID-RPID-FROM</Caller_ID_Header></pre> 在電話網頁中，選擇一個選項。 <p>允許的值：PAID-RPID-FROM、AID-FROM、RPID-PAID-FROM、RPID-FROM 和 FROM</p> <p>預設值：PAID-RPID-FROM</p>
轉介前保留目標	<p>在初始化已完成處理的來電轉駁時，於向轉駁者傳送「轉介」前，控制是否為轉駁目標保留通話分支 (轉駁目標已作出回應)。</p> <p>執行以下其中一項行動。</p> <ul style="list-style-type: none"> 在附有 XML 的設定檔檔案 (cfg.xml) 中，以這種格式輸入一段字串： <pre data-bbox="824 1020 1279 1075"><Hold_Target_Before_Refer ua="na">否 </Hold_Target_Before_Refer></pre> 在電話網頁中，選擇是或否。 <p>預設值：否</p>
啓用對話 SDP	<p>啓用後，如果通知訊息的正文過大，引致訊息需要分散處理，系統便會簡化通知訊息的 xml 對話框；對話框 xml 內容中不會附上作業階段說明協定 (SDP)。</p> <p>執行以下其中一項行動。</p> <ul style="list-style-type: none"> 在附有 XML 的設定檔檔案 (cfg.xml) 中，以這種格式輸入一段字串： <pre data-bbox="824 1472 1446 1497"><Dialog_SDP_Enable ua="na">否</Dialog_SDP_Enable></pre> 在電話網頁中，選擇是或否。 <p>允許使用的值：是或否</p> <p>預設值：否</p>

參數	說明
轉介失敗時保留轉介者	<p>如果設定為「是」，系統便會將電話配置為立即處理「通知」sipfrag 訊息。</p> <p>執行以下其中一項行動。</p> <ul style="list-style-type: none"> 在附有 XML 的設定檔檔案 (cfg.xml) 中，以這種格式輸入一段字串： <pre data-bbox="786 520 1317 575"><Keep_Referee_When_Refer_Failed ua="na">否 </Keep_Referee_When_Refer_Failed></pre> <ul style="list-style-type: none"> 在電話網頁中，選擇是或否。 <p>允許使用的值：是或否 預設值：否</p>
顯示導流資料	<p>選擇是否在 LCD 上顯示 SIP 訊息中附有的「導流」資料。</p> <p>執行以下其中一項行動。</p> <ul style="list-style-type: none"> 在附有 XML 的設定檔檔案 (cfg.xml) 中，以這種格式輸入一段字串： <pre data-bbox="786 953 1214 1008"><Display_Diversion_Info ua="na">否 </Display_Diversion_Info></pre> <ul style="list-style-type: none"> 在電話網頁中，選擇是或否。 <p>允許使用的值：是或否</p>
顯示「匿名標題」	<p>即使是匿名通話，都在設定為「是」時，顯示 SIP「邀請」訊息「來電」標題中的來電者 ID。在參數設定為「否」時，電話會在來電者 ID 中顯示「匿名來電者」。</p> <p>執行以下其中一項行動。</p> <ul style="list-style-type: none"> 在附有 XML 的設定檔檔案 (cfg.xml) 中，以這種格式輸入一段字串： <pre data-bbox="786 1407 1304 1461"><Display_Anonymous_From_Header ua="na">否 </Display_Anonymous_From_Header></pre> <ul style="list-style-type: none"> 在電話網頁中，選擇是或否。 <p>允許使用的值：是或否 預設值：否</p>

參數	說明
Sip 接受的編碼	<p>支援內容編碼 gzip 功能。</p> <p>如選擇「gzip」，SIP 訊息的標題便會附上「Accept-Encoding: gzip」字串，而電話亦可處理以 gzip 格式編碼的 SIP 訊息正文。</p> <p>執行以下其中一項行動。</p> <ul style="list-style-type: none"> 在附有 XML 的設定檔檔案 (cfg.xml) 中，以這種格式輸入一段字串： <pre><Sip_Accept_Encoding ua="na">無</Sip_Accept_Encoding></pre> 在電話網頁中，為 SIPINFO 訊息輸入適當的 MIME 類型。 <p>允許使用的值：無和 gzip</p> <p>預設值：無</p>
SIP IP 偏好設定	<p>如電話使用 IPv4 或 IPv6，便應設定。</p> <p>執行以下其中一項行動。</p> <ul style="list-style-type: none"> 在附有 XML 的設定檔檔案 (cfg.xml) 中，以這種格式輸入一段字串： <pre><SIP_IP_Preference ua="na">IPv4</SIP_IP_Preference></pre> 在電話網頁中，選擇 IPv4 或 IPv6。 <p>允許使用的值：IPv4/IPv6</p> <p>預設值：IPv4。</p>
停用本機名稱標題	<p>控制系統在撥出通話時停用「目錄」、「近期通話」及「撥出」標題中的顯示名稱。</p> <p>執行以下其中一項行動。</p> <ul style="list-style-type: none"> 在附有 XML 的設定檔檔案 (cfg.xml) 中，以這種格式輸入一段字串： <pre><Disable_Local_Name_To_Header ua="na">否</Disable_Local_Name_To_Header></pre> 在電話網頁中，選擇是以停用顯示名稱。 <p>允許使用的值：是 否</p> <p>預設值：否</p>

配置 SIP 計時器的數值

開始之前

存取電話管理網頁。請參閱[存取電話網頁界面](#)，第 116 頁。

过程

步驟 1 選擇語音 > SIP。

步驟 2 在 SIP 計時器值部分，如 [SIP 計時器值 \(秒\)](#)，第 446 页所述設定 SIP 計時器值 (秒)。

步驟 3 點擊提交所有變更。

SIP 計時器值 (秒)

參數	說明
SIP T1	RFC 3261 T1 值 (RTT 估計) 的值範圍是 0 至 64 秒。 預設值：0.5 秒
SIP T2	RFC 3261 T2 值 (非邀請及邀請回應的重新傳輸最大間距) 的值範圍是 0 至 64 秒。 預設值：4 秒
SIP T4	RFC 3261 T4 值 (在網絡中訊息保持的最長持續時間) 的範圍是 0 至 64 秒。 預設值：5 秒。
SIP 計時器 B	邀請逾時值的範圍是 0 至 64 秒。 預設值：16 秒。
SIP 計時器 F	非邀請逾時值的範圍是 0 至 64 秒。 預設值：16 秒。
SIP 計時器 H	邀請最終回應逾時值的範圍是 0 至 64 秒。 預設值：16 秒。
SIP 計時器 D	ACK 擱置時間的範圍是 0 至 64 秒。 預設值：16 秒。
SIP 計時器 J	非邀請擱置時間回應的範圍是 0 至 64 秒。 預設值：16 秒。
邀請過期	邀請請求過期標題值。如輸入 0，過期標題不會計入請求。範圍為 0 至 2000000。 預設值：240 秒

參數	說明
重新邀請過期	重新邀請請求過期標題值。如輸入 0，過期標題不會計入請求。範圍為 0 至 2000000。 預設值：30
註冊過期下限	過期標題值的代理或聯絡人標題參數允許的最小註冊過期時間。如代理傳回的值比此設定的值小，則會使用最小值。
註冊過期上限	最小過期標題的代理允許的最大註冊過期時間。如果值比此設定的值大，則會使用最大值。
重試註冊間距	Cisco IP 電話 在上一次註冊失敗後等待重試註冊前的間距。範圍為 1 至 2147483647 預設值：30 參閱以下通知的其他詳細資料。
重試註冊長間距	以與 <Retry Reg RSC> 不符的 SIP 回應代碼註冊失敗時，Cisco IP 電話 會等待特定的時間然後重試。如果此間隔為 0，電話會停止嘗試。此值應該要比重試註冊間距值大，值不得為 0。 預設值：1200 參閱以下通知的其他詳細資料。
重試註冊隨機延遲	在失敗後重試註冊時，加入至<Register Retry Intvl>的隨機延遲範圍 (以秒為單位)。加入至短時間計時器的隨機延遲最小及最大值。範圍介乎 0 與 2147483647 之間。 預設值：0
重試註冊長隨機延遲	在失敗後重試註冊時，加入至<Register Retry Long Intvl>的隨機延遲範圍 (以秒為單位)。 預設值：0
重試註冊間距限制	指數延遲的最大值。限制指數退讓算法重試延遲的最大值 (在重試註冊間距開始，並於每次重試倍增)。預設值為 0，這會停用指數退讓算法 (即是說，錯誤重試間距會是在重試註冊間距後出現)。啟用此功能時，重試註冊隨機延遲會新增至指數退讓算法延遲值。範圍介乎 0 與 2147483647 之間。 預設值：0
Sub 到期下限	設定由代理伺服器傳回的較低下限到期值。

參數	說明
Sub 到期上限	設定由代理伺服器最小到期標題傳回的最小註冊到期值上限。 預設值：7200。
Sub 重試間距	在上一個訂閱要求失敗時，此值(秒)指定了重試的間隔。 預設值：10。



備註 如果 SIP 代理伺服器過於忙碌未能處理要求 (503 服務無法使用訊息)，而 SIP 代理伺服器接收到隨後重試值，電話可以使用隨後重試值。如果回應訊息包括了隨後重試題值，電話會在再次註冊前等待特定的時間。如果沒有隨後重試標題，電話會等待註冊重試間距或註冊重試長間距中特定的值。

處理回應狀態代號的配置

开始之前

存取電話管理網頁。請參閱[存取電話網頁界面](#)，第 116 页。

过程

步驟 1 選擇語音 > SIP。

步驟 2 如[回應狀態代碼處理參數](#)，第 449 页列表所述，在處理回應狀態代碼部分中，按指示設定數值：

步驟 3 點擊提交所有變更。

回應狀態代碼處理參數

下表定義了電話網頁界面中，SIP 標籤內，回應狀態代碼處理部分中，參數的功能和使用方法。同時還定義了電話設定檔中所新增的字串語法，其中包含用於設定參數的 XML (cfg.xml) 代碼。

數表 84: 回應狀態代碼處理參數

參數	說明
嘗試備份 RSC	<p>此參數可設定為於收取指定回應代碼時啟動故障轉換。</p> <p>例如您可以輸入數值 500 或數值另加萬用字元的組合 (如允許多重值)。稍後，您可以使用 5?? 代表 500 範圍中的所有 SIP 回應訊息。如要使用多重範圍，您可以新增逗號「,」括著 5?? 及 6?? 的值。</p> <p>執行以下其中一項行動：</p> <ul style="list-style-type: none"> 在附有 XML 的設定檔檔案 (cfg.xml) 中，以這種格式輸入一段字串： <pre><Try_Backup_RSC ua="na"/></pre> <ul style="list-style-type: none"> 在電話網頁中，輸入適當的值。 <p>預設值：空白</p>
重試註冊 RSC	<p>首次註冊失敗後，電話重試註冊之前所等待的時間間隔。</p> <p>例如您可以輸入數值 500 或數值另加萬用字元的組合 (如允許多重值)。稍後，您可以使用 5?? 代表 500 範圍中的所有 SIP 回應訊息。如要使用多重範圍，您可以新增逗號「,」括著 5?? 及 6?? 的值。</p> <p>執行以下其中一項行動：</p> <ul style="list-style-type: none"> 在附有 XML 的設定檔檔案 (cfg.xml) 中，以這種格式輸入一段字串： <pre><Retry_Reg_RSC ua="na"/></pre> <ul style="list-style-type: none"> 在電話網頁中，輸入適當的值。 <p>預設值：空白</p>

NTP 伺服器配置

您可以使用 IPv4 和 IPv6 配置 NTP 伺服器。您也可以使用 DHCPv4 選項 42 或 DHCPv6 選項 56 配置 NTP 伺服器。與使用 DHCPv4 選項 42 或 DHCPv6 選項 56 配置 NTP 相比，用主要 NTP 伺服器和次要 NTP 伺服器參數配置 NTP 具有更高的優先權。

开始之前

存取電話管理網頁。請參閱[存取電話網頁界面](#)，第 116 页。

过程

步驟 1 選擇語音 > 系統。

步驟 2 在可選的網絡配置部分中，按照 [NTP 伺服器參數](#)，第 450 页列表所述設定 IPv4 或 IPv6 地址欄位。

步驟 3 點擊提交所有變更。

NTP 伺服器參數

下表定義了電話網頁界面中，系統標籤頁內，選用網絡配置部分中，NTP 伺服器參數的功能和使用方法。同時還定義了電話設定檔中所新增的字串語法，其中包含用於設定參數的 XML (cfg.xml) 代碼。

數表 85: NTP 伺服器參數

參數	說明
主要 NTP 伺服器	<p>IP 地址或用來同步時間的主要 NTP 伺服器名稱。</p> <p>執行以下其中一項行動：</p> <ul style="list-style-type: none"> 在附有 XML 的設定檔檔案 (cfg.xml) 中，以這種格式輸入一段字串： <pre><Primary_NTP_Server ua="rw"/></pre> <ul style="list-style-type: none"> 在電話網頁中，輸入主要 NTP 伺服器的 IP 地址。 <p>預設值：空白</p>
次要 NTP 伺服器	<p>IP 地址或用來同步時間的次要 NTP 伺服器名稱。</p> <p>執行以下其中一項行動：</p> <ul style="list-style-type: none"> 在附有 XML 的設定檔檔案 (cfg.xml) 中，以這種格式輸入一段字串： <pre><Secondary_NTP_Server ua="rw"/></pre> <ul style="list-style-type: none"> 在電話網頁中，輸入備用 NTP 伺服器的 IP 地址。 <p>預設值：空白</p>

配置 RTP 參數

開始之前

存取電話管理網頁。請參閱[存取電話網頁界面](#)，第 116 頁。

過程

步驟 1 選擇語音 > SIP。

步驟 2 在 **RTP 參數** 部分中，按照 [RTP 參數](#)，第 451 頁所述設定實時傳輸協議 (RTP) 參數的數值。

步驟 3 點擊提交所有變更。

RTP 參數

下表定義了電話網頁界面中，SIP 標籤內，RTP 參數部分中，參數的功能和使用方法。同時還定義了電話設定檔中所新增的字串語法，其中包含用於設定參數的 XML (cfg.xml) 代碼。

數表 86: RTP 參數

參數	說明
RTP 埠下限	<p>RTP 傳輸和接收埠數量的下限。</p> <p>執行以下其中一項行動：</p> <ul style="list-style-type: none"> 在附有 XML 的設定檔檔案 (cfg.xml) 中，以這種格式輸入一段字串： <pre><RTP_Port_Min ua="na">16384</RTP_Port_Min></pre> <ul style="list-style-type: none"> 在電話網頁中，輸入適當的埠號碼。 <p>允許的值：2048 至 49151</p> <p>如果值範圍 (RTP 埠最大值 - Rtp 埠 最小值) 小於 16 或您的參數設定出錯，則會改用 RTP 埠範圍 (16382 至 32766)。</p> <p>預設值：16384</p>

參數	說明
RTP 埠上限	<p>RTP 傳輸和接收埠數量的上限。</p> <p>執行以下其中一項行動：</p> <ul style="list-style-type: none"> 在附有 XML 的設定檔檔案 (cfg.xml) 中，以這種格式輸入一段字串： <pre data-bbox="971 489 1333 541"><RTP_Port_Max ua="na">16482</RTP_Port_Max></pre> <ul style="list-style-type: none"> 在電話網頁中，輸入適當的埠號碼。 <p>允許的值：2048 至 49151</p> <p>如果值範圍 (RTP 埠最大值 - Rtp 埠 最小值) 小於 16 或您的參數設定出錯，則會改用 RTP 埠範圍 (16382 至 32766)。</p> <p>預設值：16482</p>
RTP 封包大小	<p>指定封包大小 (以秒為單位)。</p> <p>執行以下其中一項行動：</p> <ul style="list-style-type: none"> 在附有 XML 的設定檔檔案 (cfg.xml) 中，以這種格式輸入一段字串： <pre data-bbox="971 1039 1360 1092"><RTP_Packet_Size ua="na">0.02</RTP_Packet_Size></pre> <ul style="list-style-type: none"> 在電話網頁中，輸入適當的值以指定封包大小。 <p>允許使用的值：範圍為 0.01 到 0.13。有效數值必須為 0.01 秒的倍數。</p> <p>預設值：0.02</p>
RTP ICMP 錯誤的上限	<p>在電話結束通話前，將 RTP 封包傳送給對方時所允許的連續 ICMP 錯誤數量。如果數值設定為 0，電話便會忽略 ICMP 錯誤的限制。</p> <p>執行以下其中一項行動：</p> <ul style="list-style-type: none"> 在附有 XML 的設定檔檔案 (cfg.xml) 中，以這種格式輸入一段字串： <pre data-bbox="971 1608 1333 1661"><Max_RTP_ICMP_Err ua="na">0</Max_RTP_ICMP_Err></pre> <ul style="list-style-type: none"> 在電話網頁中，輸入適當的值。 <p>預設值：0</p>

參數	說明
RTCP Tx 間距	<p>在有效連線中，發送 RTCP 發話器報告時的間距。</p> <p>執行以下其中一項行動：</p> <ul style="list-style-type: none"> 在附有 XML 的設定檔檔案 (cfg.xml) 中，以這種格式輸入一段字串： <pre data-bbox="1013 489 1373 541"><RTCP_Tx_Interval ua="na">5</RTCP_Tx_Interval></pre> 在電話網頁中，輸入適當的值。 <p>允許使用的值：0 到 255 秒</p> <p>預設值：0</p>
通話統計數據	<p>指定當通話終止結束或處於保留狀態時，電話是否在 SIP 訊息中傳送通話結束統計資料。</p> <p>執行以下其中一項行動：</p> <ul style="list-style-type: none"> 在附有 XML 的設定檔檔案 (cfg.xml) 中，以這種格式輸入一段字串： <pre data-bbox="1013 951 1357 1003"><Call_Statistics ua="na">否 </Call_Statistics></pre> 在電話網頁中，選擇是啓用此功能。 <p>允許使用的值：是或否</p> <p>預設值：否</p>

參數	說明
SDP IP 偏好設定	<p>選擇電話用作首選 RTP 地址的 IP。</p> <p>如果電話處於雙模式，並已擁有 ipv4 和 ipv6 地址，便會一律在 SDP 中以屬性「a=altc...」來附上兩個地址</p> <p>如果已選擇 IPv4 地址，在 SDP 中 ipv4 地址便會比 ipv6 地址優先，表示電話偏好於使用 ipv4 RTP 地址。</p> <p>如果電話只擁有 ipv4 地址或 ipv6 地址，SDP 便不會設有 ALTC 屬性，而 RTP 地址將會指定於「c=」行中。</p> <p>執行以下其中一項行動：</p> <ul style="list-style-type: none"> 在附有 XML 的設定檔檔案 (cfg.xml) 中，以這種格式輸入一段字串： <pre data-bbox="971 848 1386 905"><SDP_IP_Preference ua="na">IPv4</SDP_IP_Preference></pre> 在電話網頁中，選擇首選 IP。 <p>允許值：IPv4 和 IPv6</p> <p>預設值：IPv4</p>
在 ACK 之前 RTP	<p>允許您指定要在從致電方收到 ACK 之前或之後啟動 RTP 運作階段。</p> <p>執行以下其中一項行動：</p> <ul style="list-style-type: none"> 在附有 XML 的設定檔檔案 (cfg.xml) 中，以這種格式輸入一段字串： <pre data-bbox="971 1314 1305 1371"><RTP_Before_ACK ua="na">否 </RTP_Before_ACK></pre> 在電話網頁中，選擇： <ul style="list-style-type: none"> 是：RTP 運作階段不會等待 ACK，而會在傳送 200 OK 訊息之後啟動。 否：RTP 工作階段會等到致電方收到 ACK 後才開始。 <p>允許使用的值：是或否</p> <p>預設值：否</p>

參數	說明
SSRC 在重新邀請時重設	<p>控制是否為新的 RTP 和 SRTP 作業階段重設同步來源 (SSRC)。</p> <p>執行以下其中一項行動：</p> <ul style="list-style-type: none"> 在附有 XML 的設定檔檔案 (cfg.xml) 中，以這種格式輸入一段字串： <pre><SSRC_Reset_on_RE-INVITE ua="na">是 </SSRC_Reset_on_RE-INVITE></pre> 在電話網頁中，選擇： <ul style="list-style-type: none"> 是：電話可以避免通話傳輸錯誤，只有一個人會在通話中聽到音訊。在 30 分鐘或更長時間的通話，以及三向通話中經常都會發生。 否：SSRC 在長時間通話期間仍會保留。在這種情況下，可能會發生此錯誤。 <p>允許使用的值：是或否 預設值：否</p>

為新的 RTP 和 SRTP 運作階段啟用 SSRC 重設

您可以啟用 **SSRC Reset on RE-INVITE**，以避免通話傳輸錯誤，即通話中只有一個人聽到音訊。在 30 分鐘或更長時間的通話，以及三向通話中經常都會發生此錯誤。

開始之前

存取電話管理網頁。請參閱[存取電話網頁界面](#)，第 116 頁。

过程

步驟 1 選擇語音 > SIP。

步驟 2 在 RTP 參數部分，將參數 **SSRC Reset on RE-INVITE** 設為「是」。

您亦可在設定檔中配置此參數：

```
<SSRC_Reset_on_RE-INVITE ua="na">Yes</SSRC_Reset_on_RE-INVITE>
```

允許使用的值：是或否

預設值：否

備註 如果將參數設為**否**，則會為新的 RTP 和 SRTP 運作階段 (SIP 重設) 保留 SSRC。長時間通話期間可能會發生通話傳輸錯誤。

步驟 3 點擊提交所有變更。

控制雙模式中的 SIP 與 RTP 行為

電話處於雙模式時，您可以透過 SIP IP 偏好設定與 SDP IP 偏好設定欄位控制 SIP 及 RTP 的參數。SIP IP 偏好設定參數會為處於雙模式的電話決定應先嘗試使用哪一個 IP 地址。

數表 87: SIP IP 偏好設定與 IP 模式

IP 模式	SIP IP 偏好設定	DNS 的地址列表，優先順序，結果 P1—第一優先順序的地址 P2—第二優先順序的地址	故障轉換順序
雙模	IPv4	P1- 1.1.1.1, 2009:1:1:1::1 P2 - 2.2.2.2, 2009:2:2:2::2 結果：電話先將 SIP 訊息傳送至 1.1.1.1。	1.1.1.1 ->2009:1:1:1 -> 2.2.2.2 -> 2009:2:2:2
雙模	IPv6	P1- 1.1.1.1, 2009:1:1:1::1 P2 - 2.2.2.2, 2009:2:2:2::2 結果：電話先將 SIP 訊息傳送至 2009:1.1.1.1。	2009:1:1:1 -> 1.1.1.1 -> 2009:2:2:2 -> 2.2.2.2
雙模	IPv4	P1- 2009:1:1:1::1 P2 - 2.2.2.2, 2009:2:2:2::2 結果：電話先將 SIP 訊息傳送至 2009:1.1.1.1。	2009:1:1:1 -> 2.2.2.2 -> 2009:2:2:2
雙模	IPv6	P1- 2009:1:1:1::1 P2 - 2.2.2.2, 2009:2:2:2::2 結果：電話先將 SIP 訊息傳送至 1.1.1.1。	2009:1:1:1 -> 2009:2:2:2 ->2.2.2.2
僅 IPv4 或 IPv6	IPv4 或 IPv6	P1 - 1.1.1.1, 2009:1:1:1::1 P2 - 2.2.2.2, 2009:2:2:2::2 結果：電話先將 SIP 訊息傳送至 1.1.1.1。	1.1.1.1 -> 2.2.2.2
僅 IPv6	IPv4 或 IPv6	P1 - 1.1.1.1, 2009:1:1:1::1 P2 - 2.2.2.2, 2009:2:2:2::2 結果：電話先將 SIP 訊息傳送至 2009:1.1.1.1。	2009:1:1:1 -> 2009:2:2:2::2

SDP IP 偏好設定—ALTC 會協助處於雙模式中的用戶群與 RTP 地址家族交涉。

开始之前

存取電話管理網頁。請參閱[存取電話網頁界面](#)，第 116 页。

过程

步驟 1 選擇語音 > SIP。

步驟 2 在 SIP 參數區段的 SIP IP 偏好設定欄位中，選取 IPv4 或 IPv6。

如需詳細資料，請參閱 [SIP 參數](#)，第 437 页列表中的 SDP IP 偏好設定欄位。

步驟 3 在 RTP 參數區段的 SDP IP 偏好設定欄位中，選取 IPv4 或 IPv6。

如需詳細資訊，請參閱 [RTP 參數](#)，第 451 页列表中的 SDP IP 偏好設定。

配置 SDP 有效荷載類型

您的 Cisco IP 電話支援 RFC4733。您可以從三個音訊影片傳輸 (AVT) 選項中進行選擇，以將 DTMF 脈衝發送到伺服器。

僅在 Cisco IP 電話提供運作階段描述通訊協定 (SDP) 時，配置撥出通話所用的動態有效荷載。對於設有 SDP 的來電通話，電話會跟從來電者所分配的動態有效荷載類型。

Cisco IP 電話會在撥出通話 SDP 中使用配置的編解碼器名稱。對於使用標準有效荷載類型 0-95 的來電通話 SDP，電話會忽略編解碼器的名稱。對於動態有效荷載類型，電話會按配置的編解碼器名稱識別編解碼器。比較會區分大小寫，因此您需要正確設定名稱。

您亦可在電話設定檔 (cfg.xml) 中配置此參數。如要配置所有參數，請參閱[SDP 有效荷載類型](#)，第 458 页中的字串語法。

开始之前

存取電話管理網頁。請參閱[存取電話網頁界面](#)，第 116 页。

过程

步驟 1 選擇語音 > SIP。

步驟 2 在 SDP 有效荷載類型部分中，按 [SDP 有效荷載類型](#)，第 458 页所示設定數值。

- **AVT 動態有效荷載**—任何非標準資料。發話器和接收器必須使用相同的號碼。範圍從 96 到 127。預設是 101。
- **AVT 16kHz 動態有效荷載**—任何非標準資料。發話器和接收器必須使用相同的號碼。範圍從 96 到 127。預設是 107。
- **AVT 48kHz 動態有效荷載**—任何非標準資料。發話器和接收器必須使用相同的號碼。範圍從 96 到 127。預設是 108。

步驟 3 點擊提交所有變更。

SDP 有效荷載類型

參數	說明
G722.2 動態有效荷載	<p>G722 動態有效荷載類型。</p> <p>執行以下其中一項行動：</p> <ul style="list-style-type: none"> 在附有 XML 的設定檔檔案 (cfg.xml) 中，以這種格式輸入一段字串： <pre><Try_Backup_RSC ua="na"/></pre> 在電話網頁中，輸入適當的值。 <p>允許使用的值： 預設值：96</p>
iLBC 動態有效荷載	<p>iLBC 動態有效荷載類型。</p> <p>預設值：97</p>
iSAC 動態有效荷載	<p>iSAC 動態有效荷載類型。</p> <p>預設值：98</p>
OPUS 動態有效荷載	<p>OPUS 動態有效荷載類型。</p> <p>預設值：99</p>
AVT 動態有效荷載	<p>AVT 動態有效荷載類型。範圍為 96 至 127。</p> <p>預設值：101</p>
INFOREQ 動態有效荷載	<p>INFOREQ 動態有效荷載類型。</p>
H264 BP0 動態有效荷載	<p>H264 BP0 動態有效荷載類型。</p> <p>預設值：110</p>
H264 HP 動態有效荷載	<p>H264 HP 動態有效荷載類型。</p> <p>預設值：110</p>

參數	說明
G711u 編解碼器名稱	<p>用於 SDP 的 G711u 編解碼器名稱。</p> <p>執行以下其中一項行動：</p> <ul style="list-style-type: none"> 在附有 XML 的設定檔檔案 (cfg.xml) 中，以這種格式輸入一段字串： <pre data-bbox="1015 489 1409 541"><G711u_Codec_Name ua="na">PCMU</G711u_Codec_Name></pre> <ul style="list-style-type: none"> 在電話網頁中，輸入適當的編解碼器名稱。 <p>允許使用的值：</p> <p>預設值：PCMU</p>
G711a 編解碼器名稱	<p>用於 SDP 的 G711a 編解碼器名稱。</p> <p>執行以下其中一項行動：</p> <ul style="list-style-type: none"> 在附有 XML 的設定檔檔案 (cfg.xml) 中，以這種格式輸入一段字串： <pre data-bbox="1015 919 1409 972"><G711a_Codec_Name ua="na">PCMU</G711a_Codec_Name></pre> <ul style="list-style-type: none"> 在電話網頁中，輸入適當的編解碼器名稱。 <p>允許使用的值：</p> <p>預設值：PCMA</p>
G729a 編解碼器名稱	<p>用於 SDP 的 G729a 編解碼器名稱。</p> <p>執行以下其中一項行動：</p> <ul style="list-style-type: none"> 在附有 XML 的設定檔檔案 (cfg.xml) 中，以這種格式輸入一段字串： <pre data-bbox="1015 1352 1409 1404"><G729a_Codec_Name ua="na">PCMU</G729a_Codec_Name></pre> <ul style="list-style-type: none"> 在電話網頁中，輸入適當的編解碼器名稱。 <p>允許使用的值：</p> <p>預設值：G729a</p>

參數	說明
G729b 編解碼器名稱	<p>用於 SDP 的 G729b 編解碼器名稱。</p> <p>執行以下其中一項行動：</p> <ul style="list-style-type: none"> 在附有 XML 的設定檔檔案 (cfg.xml) 中，以這種格式輸入一段字串： <pre data-bbox="974 489 1372 541"><G729b_Codec_Name ua="na">PCMU</G729b_Codec_Name></pre> <ul style="list-style-type: none"> 在電話網頁中，輸入適當的編解碼器名稱。 <p>允許使用的值：</p> <p>預設值：G729b</p>
G722 編解碼器名稱	<p>用於 SDP 的 G722 編解碼器名稱。</p> <p>執行以下其中一項行動：</p> <ul style="list-style-type: none"> 在附有 XML 的設定檔檔案 (cfg.xml) 中，以這種格式輸入一段字串： <pre data-bbox="974 919 1360 972"><G722_Codec_Name ua="na">PCMU</G722_Codec_Name></pre> <ul style="list-style-type: none"> 在電話網頁中，輸入適當的編解碼器名稱。 <p>允許使用的值：</p> <p>預設值：G722</p>
G722.2 編解碼器名稱	<p>用於 SDP 的 G722.2 編解碼器名稱。</p> <p>執行以下其中一項行動：</p> <ul style="list-style-type: none"> 在附有 XML 的設定檔檔案 (cfg.xml) 中，以這種格式輸入一段字串： <pre data-bbox="974 1352 1385 1404"><G722.2_Codec_Name ua="na">PCMU</G722.2_Codec_Name></pre> <ul style="list-style-type: none"> 在電話網頁中，輸入適當的編解碼器名稱。 <p>允許使用的值：</p> <p>預設值：G722.2</p>

參數	說明
iLBC 編解碼器名稱	<p>用於 SDP 的 iLBC 編解碼器名稱。</p> <p>執行以下其中一項行動：</p> <ul style="list-style-type: none"> 在附有 XML 的設定檔檔案 (cfg.xml) 中，以這種格式輸入一段字串： <pre data-bbox="1015 489 1398 543"><iLBC_Codec_Name ua="na">iLBC</iLBC_Codec_Name></pre> <ul style="list-style-type: none"> 在電話網頁中，輸入適當的編解碼器名稱。 <p>允許使用的值：</p> <p>預設值：iLBC</p>
iSAC 編解碼器名稱	<p>用於 SDP 的 iSAC 編解碼器名稱。</p> <p>執行以下其中一項行動：</p> <ul style="list-style-type: none"> 在附有 XML 的設定檔檔案 (cfg.xml) 中，以這種格式輸入一段字串： <pre data-bbox="1015 919 1398 974"><iSAC_Codec_Name ua="na">iSAC</iSAC_Codec_Name></pre> <ul style="list-style-type: none"> 在電話網頁中，輸入適當的編解碼器名稱。 <p>允許使用的值：</p> <p>預設值：iSAC</p>
OPUS 編解碼器名稱	<p>用於 SDP 的 OPUS 編解碼器名稱。</p> <p>執行以下其中一項行動：</p> <ul style="list-style-type: none"> 在附有 XML 的設定檔檔案 (cfg.xml) 中，以這種格式輸入一段字串： <pre data-bbox="1015 1352 1398 1407"><OPUS_Codec_Name ua="na">OPUS</OPUS_Codec_Name></pre> <ul style="list-style-type: none"> 在電話網頁中，輸入適當的編解碼器名稱。 <p>允許使用的值：</p> <p>預設值：OPUS</p>

參數	說明
AVT 編解碼器名稱	<p>用於 SDP 的 AVT 編解碼器名稱。</p> <p>執行以下其中一項行動：</p> <ul style="list-style-type: none"> 在附有 XML 的設定檔檔案 (cfg.xml) 中，以這種格式輸入一段字串： <pre><AVT_Codec_Name ua="na">電話一活動 </AVT_Codec_Name></pre> <ul style="list-style-type: none"> 在電話網頁中，輸入適當的編解碼器名稱。 <p>允許使用的值：</p> <p>預設值：電話活動</p>
AVT 16 kHz 動態有效荷載	<p>16 kHz 時鐘速率的 AVT 動態有效荷載類型。</p> <p>執行以下其中一項行動：</p> <ul style="list-style-type: none"> 在附有 XML 的設定檔檔案 (cfg.xml) 中，以這種格式輸入一段字串： <pre><AVT_16kHz_Dynamic_Payload ua="na">107</AVT_16kHz_Dynamic_Payload></pre> <ul style="list-style-type: none"> 在電話網頁中，輸入有效負載。 <p>範圍：96-127</p> <p>預設值：107</p>
AVT 48 kHz 動態有效荷載	<p>48 kHz 時鐘速率的 AVT 動態有效荷載類型。</p> <p>執行以下其中一項行動：</p> <ul style="list-style-type: none"> 在附有 XML 的設定檔檔案 (cfg.xml) 中，以這種格式輸入一段字串： <pre><AVT_48kHz_Dynamic_Payload ua="na">108</AVT_48kHz_Dynamic_Payload></pre> <ul style="list-style-type: none"> 在電話網頁中，輸入有效負載。 <p>範圍：96-127</p> <p>預設值：108</p>

為分機配置 SIP 設定

開始之前

存取電話管理網頁。請參閱[存取電話網頁界面](#)，第 116 頁。

过程

- 步驟 1 選擇語音 > 分機 (n)，其中 n 為分機號碼。
- 步驟 2 在 SIP 設定部分，如 [分機上 SIP 設定的參數](#)，第 463 页列表所述設定參數數值。
- 步驟 3 點擊提交所有變更。

分機上 SIP 設定的參數

下表定義了電話網頁界面中，分機(n)標籤內，SIP 設定部分中，參數的功能和使用方法。同時還定義了電話設定檔中所新增的字串語法，其中包含用於設定參數的 XML (cfg.xml) 代碼。

數表 88: 分機中的 SIP 設定

參數	說明
SIP 傳輸	<p>為 SIP 訊息指定傳輸通訊協定：</p> <p>執行以下其中一項行動：</p> <ul style="list-style-type: none"> 在附有 XML 的設定檔檔案 (cfg.xml) 中，以這種格式輸入一段字串： <pre><SIP_Transport_1_ua="na">UDP</SIP_Transport_1_></pre> 在電話網頁中，選擇傳輸協議類型。 <ul style="list-style-type: none"> UDP TCP TLS 自動 <p>自助讓電話可根據 DNS 伺服器上的 NAPTR 記錄，自動選擇合適的 AUTO 傳輸通訊協定。請參閱 配置 SIP 傳輸，第 226 页以了解詳情。</p> <p>預設值：UDP</p>

參數	說明
SIP 埠	<p>用於 SIP 訊息接聽和傳輸的電話埠號碼。</p> <p>備註 請只在使用 UDP 作為 SIP 傳輸協議時，才在此處指定埠號碼。</p> <p>如果您使用的是 TCP，系統將會使用語音 > SIP > 標籤上的 SIP TCP 埠下限 和 > SIP TCP 埠上限 中指定範圍內的隨機埠。</p> <p>如果要指定 SIP 代理伺服器的埠，您可以使用代理欄位或 XSI 主機伺服器欄位。</p> <p>執行以下其中一項行動：</p> <ul style="list-style-type: none"> 在附有 XML 的設定檔檔案 (cfg.xml) 中，以這種格式輸入一段字串： <pre><SIP_Port_1_ua="na">5060</SIP_Port_1_></pre> 在電話網頁中，輸入適當的埠號碼。 <p>預設值：5060</p>
啟用 SIP 100REL	<p>單獨啟用 SIP 100REL 功能。</p> <p>啟用後，電話可支援 100REL SIP 分機，以作可靠的調配回應 (18x) 傳輸及使用「PRACK」要求。</p> <p>執行以下其中一項行動：</p> <ul style="list-style-type: none"> 在附有 XML 的設定檔檔案 (cfg.xml) 中，以這種格式輸入一段字串： <pre><SIP_100REL_Enable_1_ua="na">是</SIP_100REL_Enable_1_></pre> 在電話網頁中，選擇「是」以啟用該功能。 <p>允許使用的值：是或否</p> <p>預設值：否</p>

參數	說明
前置條件支援	<p>確定電話是否在支援的標題欄位中包含前置條件標記 (在 RFC 3312 中定義)。</p> <ul style="list-style-type: none"> • 停用：電話在支援的標題欄位中沒有包含前置條件標籤。電話收到 SDP 說明中包含 QoS 前置條件的「INVITE」要求時，電話不會返回 183 回應。 • 啟用：電話在支援的標題欄位中包含前置條件標籤。 <p>執行以下其中一項行動：</p> <ul style="list-style-type: none"> • 在附有 XML 的設定檔檔案 (cfg.xml) 中，以這種格式輸入一段字串： <pre data-bbox="1015 779 1502 835"><Precondition_Support_1_ ua="na">已啟用 </Precondition_Support_1_></pre> • 在電話網頁中，選擇啟用以啟用該功能。 <p>允許的值：停用和啟用 預設值：已停用</p>
EXT SIP 埠	<p>外部 SIP 埠號碼。</p> <p>執行以下其中一項行動：</p> <ul style="list-style-type: none"> • 在附有 XML 的設定檔檔案 (cfg.xml) 中，以這種格式輸入一段字串： <pre data-bbox="1015 1213 1396 1270"><EXT_SIP_Port_1_ ua="na">5060</EXT_SIP_Port_1_></pre> • 在電話網頁中，輸入埠號碼。 <p>允許使用的值： 預設值：5060</p>

參數	說明
重新同步重新啓動驗證	<p>Cisco IP 電話 會收到在具有下列要求的通知訊息時驗證寄件者：</p> <ul style="list-style-type: none"> • 重新同步 • 重新啓動 • 報告 • restart • XML 服務 <p>執行以下其中一項行動：</p> <ul style="list-style-type: none"> • 在附有 XML 的設定檔檔案 (cfg.xml) 中，以這種格式輸入一段字串： <pre><Auth_Resync-Reboot_1_ ua="na">否 </Auth_Resync-Reboot_1_></pre> <ul style="list-style-type: none"> • 在電話網頁中，選擇「是」以啓用該功能。 <p>允許使用的值：是或否 預設值：是</p>
需要使用 SIP 代理	<p>SIP 代理收到代理要求標題時，可支援特定分機或行爲。如已配置此欄位，而代理並不支援，系統便會以不支援訊息作為回應。</p> <p>執行以下其中一項行動：</p> <ul style="list-style-type: none"> • 在附有 XML 的設定檔檔案 (cfg.xml) 中，以這種格式輸入一段字串： <pre><SIP_Proxy-Require_1_ ua="na">標題 <SIP_Proxy-Require_1_></pre> <ul style="list-style-type: none"> • 在電話網頁界面提供的欄位中輸入適當的標題。 <p>預設值：空白</p>
SIP 遠端方 ID	<p>使用遠端方 ID 標題，而不是「寄件者」標題。選擇是以啓用。</p> <p>預設值：是</p>

參數	說明
轉介者結束延遲	<p>控制電話於什麼時候傳送「結束」，以在完成來電轉駁時終止舊有的通話分支。透過此畫面配置多個延遲設定(轉介者、受轉介目標、受轉介者，以及轉介目標)。</p> <p>執行以下其中一項行動：</p> <ul style="list-style-type: none"> 在附有 XML 的設定檔檔案 (cfg.xml) 中，以這種格式輸入一段字串： <pre data-bbox="1015 594 1425 646"><Referor_Bye_Delay_1_ua="na">4</Referor_Bye_Delay_1_></pre> <ul style="list-style-type: none"> 在電話網頁中，輸入適當的時間 (以秒為單位)。 <p>允許使用的值：0 到 65535 之間的整數</p> <p>預設值：4</p>
轉介目標聯絡人	<p>標示轉介目標。</p> <p>執行以下其中一項行動：</p> <ul style="list-style-type: none"> 在附有 XML 的設定檔檔案 (cfg.xml) 中，以這種格式輸入一段字串： <pre data-bbox="1015 1056 1497 1108"><Refer-To_Target_Contact_1_ ua="na">否</Refer-To_Target_Contact_1_></pre> <ul style="list-style-type: none"> 在電話網頁選擇是以將 SIP 轉介傳送至聯絡人。 <p>允許使用的值：是或否</p> <p>預設值：否</p>
受轉介者結束延遲	<p>指定受轉介者結束延遲時間 (以秒為單位)。</p> <p>執行以下其中一項行動：</p> <ul style="list-style-type: none"> 在附有 XML 的設定檔檔案 (cfg.xml) 中，以這種格式輸入一段字串： <pre data-bbox="1015 1522 1425 1575"><Referee_Bye_Delay_1_ua="na">0</Referee_Bye_Delay_1_></pre> <ul style="list-style-type: none"> 在電話網頁中，輸入適當的時間 (以秒為單位)。 <p>允許使用的值：0 到 65535 之間的整數</p> <p>預設值：0</p>

參數	說明
轉介目標結束延遲	<p>指定轉介者結束延遲時間 (以秒為單位)。</p> <p>執行以下其中一項行動：</p> <ul style="list-style-type: none"> 在附有 XML 的設定檔檔案 (cfg.xml) 中，以這種格式輸入一段字串： <pre data-bbox="971 489 1451 541"><Refer_Target_Bye_Delay_1_ua="na">0</Refer_Target_Bye_Delay_1_></pre> <ul style="list-style-type: none"> 在電話網頁中，輸入適當的時間 (以秒為單位)。 <p>允許使用的值：0 到 65535 之間的整數</p> <p>預設值：0</p>
連續 183	<p>控制傳出 INVITE 的前 183 個 SIP 回應。如要啟用此功能，</p> <p>執行以下其中一項行動：</p> <ul style="list-style-type: none"> 在附有 XML 的設定檔檔案 (cfg.xml) 中，以這種格式輸入一段字串： <pre data-bbox="971 989 1484 1014"><Sticky_183_1_ua="na">否</Sticky_183_1_></pre> <ul style="list-style-type: none"> 在電話網頁中，選擇是啟用此功能。 <p>啟用後，IP 電話會在收到撥出「邀請」的首個 183 回應後，進一步忽略 180 SIP 回應。</p> <p>允許使用的值：是或否</p> <p>預設值：否</p>
邀請驗證	<p>控制是否必須驗證 SIP 代理所提出的首個來電「邀請」要求。如要啟用此功能：</p> <p>執行以下其中一項行動：</p> <ul style="list-style-type: none"> 在附有 XML 的設定檔檔案 (cfg.xml) 中，以這種格式輸入一段字串： <pre data-bbox="971 1507 1305 1560"><Auth_INVITE_1_ua="na">否</Auth_INVITE_1_></pre> <ul style="list-style-type: none"> 在電話網頁中，選擇是啟用此功能。 <p>啟用時，必須驗證 SIP 代理所提出的首個來電「邀請」要求。</p> <p>允許使用的值：是或否</p> <p>預設值：否</p>

參數	說明
在 lxx-至 Inv 期間轉介通知	<p>如設定為是，作為受轉駁者，電話將會透過轉駁通話分支，就轉駁目標所返回的任何 lxx 回應傳送通知及 Event:Refer 給轉駁者。</p> <p>如設定為否，電話便只會就最終回應(200或以上)傳送通知。</p> <p>執行以下其中一項行動：</p> <ul style="list-style-type: none"> 在附有 XML 的設定檔檔案 (cfg.xml) 中，以這種格式輸入一段字串： <pre data-bbox="1015 640 1510 703"><Ntfy_Refer_On_lxx-To-Inv_1_ ua="na">是 </Ntfy_Refer_On_lxx-To-Inv_1_></pre> <ul style="list-style-type: none"> 在電話網頁中，選擇是啟用此功能。 <p>允許使用的值：是或否</p> <p>預設值：是</p>
設定 G729 附錄 B	<p>配置 G.729 附錄 B 設定。</p> <p>執行以下其中一項行動：</p> <ul style="list-style-type: none"> 在附有 XML 的設定檔檔案 (cfg.xml) 中，以這種格式輸入一段字串： <pre data-bbox="1015 1071 1396 1134"><Set_G729_annexb_1_ ua="na">是 </Set_G729_annexb_1_></pre> <ul style="list-style-type: none"> 在電話網頁中，選擇是啟用此功能。 <p>允許使用的值：</p> <ul style="list-style-type: none"> 無 否 是 參照靜音抑制設定 <p>預設值：是</p>

參數	說明
用戶等於電話	<p>當電話 URL 轉換為 SIP URL，並以 URL 的用戶部分代表電話號碼時，便會包含可選用的 SIP URL：user=phone 參數 (RFC3261)。例如：</p> <p>收件者：sip:+12325551234@example.com; user=phone</p> <p>執行以下其中一項行動：</p> <ul style="list-style-type: none"> 在附有 XML 的設定檔檔案 (cfg.xml) 中，以這種格式輸入一段字串： <pre><User_Equal_Phone_1_ua="na">是 </User_Equal_Phone_1_></pre> <ul style="list-style-type: none"> 在電話網頁中，選擇是啓用此功能。 <p>允許使用的值：是或否 預設值：否</p>
近期通話通訊協定	<p>確定電話所使用的記錄通訊協定類型。選項包括：</p> <ul style="list-style-type: none"> SIPINFO SIPREC <p>執行以下其中一項行動：</p> <ul style="list-style-type: none"> 在附有 XML 的設定檔檔案 (cfg.xml) 中，以這種格式輸入一段字串： <pre><Call_Recording_Protocol_1_ua="na">SIPREC</Call_Recording_Protocol_1_></pre> <ul style="list-style-type: none"> 在電話網頁中，從列表中選擇一個協議。 <p>允許的值：SIPREC SIPINFO 預設值：SIPREC</p>

參數	說明
私隱標題	<p>設定受信任網絡中 SIP 訊息的用戶私隱。</p> <p>私隱標題選項包括：</p> <ul style="list-style-type: none"> • 已停用 (預設) • 無—用戶要求私隱服務不將任何私隱功能套用至此 SIP 訊息。 • 標題—用戶需要就模糊的標題，以及無法清除識別資料使用私隱服務。 • 作業階段—用戶要求私隱服務提供匿名的作業階段。 • 用戶—用戶要求使用只適用於中介商的私隱級別。 • id—用戶要求系統提供不顯示的 IP 地址或主機名稱的替代 id。 <p>執行以下其中一項行動：</p> <ul style="list-style-type: none"> • 在附有 XML 的設定檔檔案 (cfg.xml) 中，以這種格式輸入一段字串： <pre data-bbox="1015 1045 1421 1108"><Privacy_Header_1_ ua="na">已停用 </Privacy_Header_1_></pre> • 在電話網頁中，從列表中選擇一個選項。 <p>允許使用的值：停用 無 標題 會話 用戶 id 預設值：已停用</p>
支援 P-Early-Media	<p>控制 P-Early-Media 標題是否包含在 SIP 訊息中，以用於撥出通話。</p> <p>執行以下其中一項行動：</p> <ul style="list-style-type: none"> • 在附有 XML 的設定檔檔案 (cfg.xml) 中，以這種格式輸入一段字串： <pre data-bbox="1015 1516 1469 1579"><P-Early-Media_Support_1_ ua="na">否 </P-Early-Media_Support_1_></pre> • 如要包含 P-Early-Media 標題，請在電話網頁界面中選擇是。 <p>允許使用的值：是或否 預設值：否</p>

配置 SIP 代理伺服器

開始之前

存取電話管理網頁。請參閱[存取電話網頁界面](#)，第 116 頁。

過程

步驟 1 選擇語音 > 分機 (n)，其中 n 為分機號碼。

步驟 2 在代理及註冊區段設定擴展參數的 SIP 代理和註冊，第 472 頁表格所述的參數值。

步驟 3 點擊提交所有變更。

擴展參數的 SIP 代理和註冊

下表定義了電話網頁界面中，分機 (n) 標籤內，代理及註冊部分中，參數的功能和使用方法。同時還定義了電話設定檔中所新增的字串語法，其中包含用於設定參數的 XML (cfg.xml) 代碼。

數表 89: 分機的 SIP 代理和註冊

參數	說明
代理	<p>SIP 代理伺服器與埠號碼由服務供應者為所有撥出要求設定。例如: 192.168.2.100:6060。</p> <ul style="list-style-type: none"> 在附有 XML 的設定檔檔案 (cfg.xml) 中，以這種格式輸入一段字串： <pre><Proxy_1_ ua="na">64.101.154.134</Proxy_1_> <RTP_Port_Max ua="na">16482</RTP_Port_Max></pre> 在電話網頁中，輸入 SIP 代理伺服器和埠號碼。 <p>如果您要在其他設定 (例如速撥線路鍵配置) 中須參照此代理，請使用 \$PROXY 巨集變數。</p> <p>預設值：埠號碼可選擇是否輸入。如未指定埠，則會將預設埠 5060 用於 UDP，預設埠 5061 用於 TLS。</p>
外傳代理埠	<p>指定 IP 地址或域名。所有撥出要求會作為第一個躍點傳送。</p> <ul style="list-style-type: none"> 在附有 XML 的設定檔檔案 (cfg.xml) 中，以這種格式輸入一段字串： <pre><Outbound_Proxy_1_ ua="na">10.79.78.45</Outbound_Proxy_1_></pre> 在電話網頁中，輸入 IP 地址和域名。 <p>預設值：空白</p>

參數	說明
代理 外傳代理埠 遠程電話應急通話 (SRST) 支援	<p>這些參數可以用包含靜態設定的 DNS SRV 記錄或 DNS A 記錄的副檔名來設定。這樣就可以使用輔助代理伺服器進行故障轉換和自動恢復。</p> <p>參數值的格式如下所示：</p> <p>FQDN 格式：<code>hostname[:port][:SRV=host-list OR :A=ip-list]</code></p> <p>當中：</p> <ul style="list-style-type: none"> 主機列表：<code>srv[srv[srv...]]</code> <code>srv</code>：<code>hostname[:port][:p=priority][:weight][:A=ip-list]</code> IP 列表：<code>ip-addr[,ip-addr[,ip-addr...]]</code> <p>預設值：</p> <ul style="list-style-type: none"> 優先順序為 0。 權重為 1。 埠分別為 5060 和 5061，適用於 UDP 和 TLS。
備用代理 備用撥出代理	<p>當互聯網有網絡分組或當主要代理 (或主要撥出代理) 無法回應或不可用時，此功能會提供快速切換功能。由於備用代理為整合服務路由器 (ISR) 連類比撥出電話連線，因此此功能在 Verizon 部署環境中運作良好。</p> <ul style="list-style-type: none"> 在附有 XML 的設定檔檔案 (cfg.xml) 中，以這種格式輸入一段字串： <pre data-bbox="824 1224 1520 1310"><Alternate_Proxy_1_ua="na">10.74.23.43</Alternate_Proxy_1_><Alternate_Outbound_Proxy_1_ua="na">10.74.23.44</Alternate_Outbound_Proxy_1_></pre> <ul style="list-style-type: none"> 在電話網頁中，在這些欄位中輸入代理伺服器地址和埠號碼。 <p>當電話在主要代理及備用代理 (或主要撥出代理及備用撥出代理) 註冊之後，電話一律會透過主要代理發出「邀請」與「非邀請」SIP 訊息 (註冊除外)。電話一律會同時在主要及備用代理註冊。如果主要代理在逾時後 (根據 SIP RFC 規格) 仍沒有回應新邀請，電話會嘗試連接至備用代理。電話一律會先試用主要代理，如無法連接主要代理，便會立即嘗試連接備用代理。</p> <p>處理中交易 (來電) 永不在主要代理與備用代理之間切換。如切換為新邀請，訂閱/通知交易將相應切換，以便電話可以維持正常狀態。您也必須在代理及註冊部分中將雙重註冊設定為「是」。</p> <p>預設值：空白</p>

參數	說明
在對話中使用撥出代理	<p>決定是否在對話中強制將 SIP 要求傳送至撥出代理。</p> <ul style="list-style-type: none"> 在附有 XML 的設定檔檔案 (cfg.xml) 中，以這種格式輸入一段字串： <pre data-bbox="781 436 1252 495"><Use_OB_Proxy_In_Dialog_1_ ua="na">是 </Use_OB_Proxy_In_Dialog_1_></pre> <ul style="list-style-type: none"> 在電話網頁中，選擇是或否。如使用撥出代理欄位設定為否或如撥出代理欄位為空白，則略過要求。 <p>有效值：「是」和「否」</p> <p>預設值：是</p>
註冊	<p>啟用定期透過代理註冊。如未指定代理，系統便會忽略此參數。</p> <ul style="list-style-type: none"> 在附有 XML 的設定檔檔案 (cfg.xml) 中，以這種格式輸入一段字串： <pre data-bbox="781 852 1252 877"><Register_1_ ua="na">是</Register_1_></pre> <ul style="list-style-type: none"> 在電話網頁中，如要啟用此功能，請選擇是。 <p>有效值：「是」和「否」</p> <p>預設值：是</p>
撥打電話但不註冊	<p>啟動電話在未成功 (動態) 註冊的情況下撥出電話。</p> <ul style="list-style-type: none"> 在附有 XML 的設定檔檔案 (cfg.xml) 中，以這種格式輸入一段字串： <pre data-bbox="781 1199 1240 1257"><Make_Call_Without_Reg_1_ ua="na">否 </Make_Call_Without_Reg_1_></pre> <ul style="list-style-type: none"> 在電話網頁中，如要啟用此功能，請選擇是。如設定為否，撥號鈴聲只會在註冊成功時播放。 <p>有效值：「是」和「否」</p> <p>預設值：否</p>

參數	說明
註冊到期	<p>定義電話在代理更新註冊的頻率。如代理回應註冊的到期值過低，電話便會根據該較低值而非配置值更新註冊。</p> <p>如註冊失敗時出現「太快到期」錯誤回應，電話便會重試錯誤「最短屆滿期」標題中指定的值。</p> <ul style="list-style-type: none"> 在附有 XML 的設定檔檔案 (cfg.xml) 中，以這種格式輸入一段字串： <pre data-bbox="824 558 1523 583"><Register_Expires_1_ua="na">3600</Register_Expires_1_></pre> 在電話網頁中，輸入以秒為單位的值，以定義電話多久更新一次代理的註冊。 <p>有效數值：數字。範圍介乎 32 秒與 2000000 秒之間。</p> <p>預設值：3600 秒</p>
接聽來電但不註冊	<p>如啟用，用戶便無須於代理註冊以接聽來電。</p> <ul style="list-style-type: none"> 在附有 XML 的設定檔檔案 (cfg.xml) 中，以這種格式輸入一段字串： <pre data-bbox="824 940 1266 995"><Ans_Call_Without_Reg_1_ua="na">否</Ans_Call_Without_Reg_1_></pre> 在電話網頁中，如要啟用此功能，請選擇是。 <p>有效值：「是」和「否」</p> <p>預設值：否</p>
使用 DNS SRV	<p>啟用 DNS SRV 尋找代理及撥出代理。</p> <ul style="list-style-type: none"> 在附有 XML 的設定檔檔案 (cfg.xml) 中，以這種格式輸入一段字串： <pre data-bbox="824 1320 1367 1346"><Use_DNS_SRV_1_ua="na">是</Use_DNS_SRV_1_></pre> 在電話網頁中，如要啟用此功能，請選擇是。 <p>有效值：「是」和「否」</p> <p>預設值：否</p>

參數	說明
DNS SRV 自動字首	<p>啓用電話在執行 DNS SRV 尋找名稱時，自動在代理或撥出代理名稱前面加上字首。要附加的字首會視乎 SIP 傳輸協議而不同。</p> <ul style="list-style-type: none"> • UDP 協定：_sip._udp. • TCP 協定：_sip._tcp. • TLS 協定：_sips._tcp. <p>執行以下其中一項行動：</p> <ul style="list-style-type: none"> • 在附有 XML 的設定檔檔案 (cfg.xml) 中，以這種格式輸入一段字串： <pre><DNS_SRV_Auto_Prefix_1_ua="na">是 </DNS_SRV_Auto_Prefix_1_></pre> • 在電話網頁中，如要啓用此功能，請選擇是。 <p>有效值：「是」和「否」 預設值：否</p>
代理備用選項間隔時間	<p>設定電話在較低優先順序伺服器故障轉換後，電話重試最高優先順序代理 (或撥出代理) 的延遲時間。</p> <p>電話應從 DNS SRV 記錄尋找伺服器名稱擁有主要及備份代理伺服器列表。必須知道代理優先順序；否則將不會重試。</p> <ul style="list-style-type: none"> • 在附有 XML 的設定檔檔案 (cfg.xml) 中，以這種格式輸入一段字串： <pre><Proxy_Fallback_Intvl_1_ua="na">3600</Proxy_Fallback_Intvl_1_></pre> • 在電話網頁中，輸入以秒為單位的值，以設定電話重試後的持續時間 (以秒為單位)。 <p>有效數值：數字。範圍介乎 0 秒與 65535 秒之間。 預設值：3600 秒</p>

參數	說明
代理備援方法	<p>電話會建立 DNS SRV 記錄回傳的內部代理列表。</p> <ul style="list-style-type: none"> 在附有 XML 的設定檔檔案 (cfg.xml) 中，以這種格式輸入一段字串： <pre data-bbox="824 436 1325 495"><Proxy_Redundancy_Method_1_ ua="na">正常 </Proxy_Redundancy_Method_1_></pre> 在電話網頁中，選擇標準和根據 SRV 埠。 <p>如果選擇標準，列表便會包含按照權數及優先順序排名的代理。 如設定為根據 SRV 埠，電話會使用標準，然後根據第一個列出的代理埠檢查埠號碼。</p> <p>有效數值：標準 根據 SRV 埠 預設值：標準</p>
雙重註冊	<p>同時控制雙重註冊和快速後退功能。</p> <ul style="list-style-type: none"> 在附有 XML 的設定檔檔案 (cfg.xml) 中，以這種格式輸入一段字串： <pre data-bbox="824 951 1520 980"><Dual_Registration_1_ ua="na">否</Dual_Registration_1_></pre> 在電話網頁設定為是，以啓用雙重註冊/快速切換功能。如要啓用此功能，您亦須在代理及註冊部分配置備用代理/備用撥出代理欄位。 <p>有效值：「是」和「否」 預設值：否</p>

參數	說明
故障轉換時自動註冊	<p>控制備用選項時間。</p> <ul style="list-style-type: none"> 在附有 XML 的設定檔檔案 (cfg.xml) 中，以這種格式輸入一段字串： <pre data-bbox="781 436 1317 491"><Auto_Register_When_Failover_1_ ua="na">是 </Auto_Register_When_Failover_1_></pre> <ul style="list-style-type: none"> 在電話網頁中設定為「否」，備用選項會即時自動發生。如果超出代理備用選項時間間隔，所有新 SIP 訊息便會移至主要代理。 <p>如設定為「是」，備用選項只會在目前註冊到期時發生，換言之只有註冊訊息方會觸發備用選項。</p> <p>例如，註冊到期的數值為 3600 秒，代理備用選項時間間隔的數值為 600 秒，系統便會在 3600 秒後而非 600 秒後觸發備用選項。當註冊到期的數值為 600 秒，代理備用選項時間間隔的數值為 1000 秒，系統便會在 1200 秒後觸發備用選項。成功註冊到主要伺服器後，所有 SIP 訊息便會移至主要伺服器。</p> <p>有效值：「是」和「否」</p> <p>預設值：是</p>
TLS 名稱驗證	<p>此欄位僅適用於電話線路的 SIP 傳輸 設定為 TLS。</p> <p>指定當電話線路使用 SIP over TLS 時，是否需要驗證主機名稱。選項包括：</p> <ul style="list-style-type: none"> 在附有 XML 的設定檔檔案 (cfg.xml) 中，以這種格式輸入一段字串： <pre data-bbox="781 1247 1479 1272"><TLS_Name_Validate_1_ ua="na">是</TLS_Name_Validate_1_></pre> <ul style="list-style-type: none"> 需要驗證主機名稱時，請在電話網頁中選擇是。 <p>選擇否即可繞過主機名稱驗證。</p> <p>有效值：「是」和「否」</p> <p>預設值：是</p>

配置訂閱者的資料參數

開始之前

存取電話管理網頁。請參閱[存取電話網頁界面](#)，第 116 頁。

过程

- 步驟 1** 選擇語音 > 分機 (n)，其中 n 為分機號碼。
- 步驟 2** 在訂閱者資料部分，如 [訂閱者資訊的參數](#)，第 479 页列表所述設定參數數值。
- 步驟 3** 點擊提交所有變更。

訂閱者資訊的參數

下表定義了電話網頁界面中，SIP 標籤內，RTP 參數部分中，參數的功能和使用方法。同時還定義了電話設定檔中所新增的字串語法，其中包含用於設定參數的 XML (cfg.xml) 代碼。

數表 90: 訂閱者資料

參數	說明
顯示名稱	<p>將名稱顯示為來電者 ID。</p> <p>執行以下其中一項行動：</p> <ul style="list-style-type: none"> 在附有 XML 的設定檔檔案 (cfg.xml) 中，以這種格式輸入一段字串： <code><Display_Name_1_ ua="na"/></code> 在電話網頁中，輸入代表來電者 ID 的名稱。
用戶編號	<p>此線路的分機號碼。</p> <p>如果您要在其他設定 (例如線路鍵的簡稱) 中須參照此用戶編號，請使用 \$user 巨集變數。</p> <p>執行以下其中一項行動：</p> <ul style="list-style-type: none"> 在附有 XML 的設定檔檔案 (cfg.xml) 中，以這種格式輸入一段字串： <code><User_ID_1_ ua="na">7001</User_ID_1_></code> 在電話網頁中，輸入分機號碼

參數	說明
密碼	<p>此線路的密碼。</p> <p>執行以下其中一項行動：</p> <ul style="list-style-type: none"> 在附有 XML 的設定檔檔案 (cfg.xml) 中，以這種格式輸入一段字串： <pre data-bbox="974 489 1425 541"><Password_1_ua="na">*****</Password_1_></pre> <ul style="list-style-type: none"> 在電話網頁中，輸入一個值以新增該線路的密碼。 <p>預設值：空白 (無需密碼)</p>
驗證身份	<p>SIP 驗證的驗證身份。</p> <p>執行以下其中一項行動：</p> <ul style="list-style-type: none"> 在附有 XML 的設定檔檔案 (cfg.xml) 中，以這種格式輸入一段字串： <pre data-bbox="974 905 1243 926"><Auth_ID_1_ua="na"/></pre> <ul style="list-style-type: none"> 在電話網頁中，輸入驗證 ID 的值。 <p>預設值：空白</p>
相反的驗證領域	<p>代理 IP 地址以外，用於驗證領域的 IP 地址。</p> <p>執行以下其中一項行動：</p> <ul style="list-style-type: none"> 在附有 XML 的設定檔檔案 (cfg.xml) 中，以這種格式輸入一段字串： <pre data-bbox="974 1251 1401 1304"><Reversed_Auth_Realm_1_ua="na" ></Reversed_Auth_Realm_1_></pre> <p>1 號分機參數會如「電話設定檔」中定義來顯示。</p> <ul style="list-style-type: none"> 在電話網頁中，輸入代理 IP 地址。 <p>預設值：空白。以代理 IP 地址作為驗證領域。</p>

參數	說明
SIP URI	<p>此線路的用戶代理將使用相關參數來辨別自己。如留空此欄位，SIP 訊號所使用的實際 URI 便會自動設為以下格式：</p> <p><code>sip:UserName@Domain</code></p> <p>其中，<code>UserName</code> 為此線路的用戶編號，而 <code>Domain</code> 則是系統透過用戶代理網域為此檔案所提供的網域。如果用戶代理網域為空白字串，系統便會使用電話的 IP 地址來作為網域。</p> <p>如果 URI 欄位並非空白，但 SIP 或 SIPS URI 不包含 @ 字元，SIP 訊號所使用的實際 URI 便會自動在此參數後附加 @，然後再加上裝置的 IP 地址。</p>

設定電話以使用窄頻 OPUS 編解碼器

爲了提高網絡頻寬，您可以將電話設定爲使用窄頻 OPUS 編解碼器。窄頻編解碼器不會與寬頻編解碼器起衝突。

開始之前

[存取電話網頁界面，第 116 頁](#)

过程

-
- 步驟 1 選擇語音 > 分機<n>，其中(n) 爲您想配置的號碼。
 - 步驟 2 在 SIP 設定部分，將使用低頻寬 OPUS 設定爲是。
 - 步驟 3 點擊提交所有變更。
-

電話 NAT 截線

網絡通訊轉譯 (NAT) 可讓多部裝置共用單一而公開的路由 IP 地址，以建立互聯網連線。很多使用寬頻的裝置都設有 NAT，以轉換公開和私人 IP 地址。如 VoIP 要與 NAT 同時存在，則必須使用 NAT 截線。

並非所有服務供應商還都提供 NAT 截線。如果您的服務供應商不提供 NAT 截線，您有數種選擇：

- 會談邊界控制器的 NAT 配對：我們建議您選擇支援以會談邊界控制器進行 NAT 配對的服務供應商。如服務供應商提供 NAT 配對，則您在選擇路由器時可以有更多選擇。

- 使用 **SIP-ALG** 路由器進行 NAT 配對：可使用具有 SIP 應用層通訊閘 (ALG) 的路由器來進行 NAT 配對。使用 SIP-ALG 路由器，便有更多服務供應商可供您選擇。
- 帶有靜態 IP 地址的 NAT 配對：可以使用外部 (公共) 靜態 IP 地址進行 NAT 配對，以確保與服務供應者的操作性。路由器使用的 NAT 機制必須為對稱。如需更多資料，請參閱 [判斷對稱或非對稱 NAT](#)，第 489 頁。
只在服務供應商網絡不提供會談邊界控制器功能時，才使用 NAT 配對。有關如何使用靜態 IP 配置 NAT 配對的更多資料，請參閱 [配置以靜態 IP 地址進行 NAT 配對](#)，第 484 頁。
- 使用 **STUN** 進行 NAT 配對：如果網絡服務供應商不提供會談邊界控制器功能，以及如果符合其他要求，則您可使用 NAT 會談穿越工具程式 (STUN) 來探索 NAT 配對。有關如何使用 STUN 配置 NAT 配對的資訊，請參閱 [以 STUN 配置 NAT 配對](#)，第 488 頁。

啟用 NAT 配對

您必須啟用 NAT 配對才能設定 NAT 參數。

开始之前

存取電話管理網頁。請參閱[存取電話網頁界面](#)，第 116 頁。

过程

-
- 步驟 1 選取語音 > 分機 (n)。
 - 步驟 2 設定 [NAT 配對參數](#)，第 483 頁中所述的欄位。
 - 步驟 3 點擊提交所有變更。
-

NAT 配對參數

下表定義了電話網頁界面中，語音>分機 (n) 標籤內，NAT 設定部分中，NAT 配對參數的功能和使用方法。同時還定義了電話設定檔中所新增的字串語法，其中包含用於設定參數的 XML (cfg.xml) 代碼。

數表 91: NAT 配對參數

參數	說明
啓用 NAT 配對	<p>如要在 SIP 訊息使用外部配對的 IP 地址及 SIP/RTP 埠，請選擇「是」。否則，請選擇「否」。</p> <p>執行以下其中一項行動：</p> <ul style="list-style-type: none"> 在附有 XML 的設定檔檔案 (cfg.xml) 中，以這種格式輸入一段字串： <pre><NAT_Mapping_Enable_1_ua="na">是 </NAT_Mapping_Enable_1_></pre> 在電話網頁中，將參數設為是。 <p>允許使用的值：是 否 預設值：否</p>
NAT 保持運作啓用	<p>如要定期傳送已配置的 NAT 選擇保持運作訊息，請選擇「是」。否則，請選擇「否」。</p> <p>執行以下其中一項行動：</p> <ul style="list-style-type: none"> 在附有 XML 的設定檔檔案 (cfg.xml) 中，以這種格式輸入一段字串： <pre><NAT_Keep_Alive_Enable_1_ua="na">是 </NAT_Keep_Alive_Enable_1_></pre> 在電話網頁中，將參數設為是。 <p>允許使用的值：是 否 預設值：否</p>

參數	說明
NAT 保持運作訊息	<p>請輸入應定期傳送以維持目前 NAT 配對的保持運作訊息。</p> <p>執行以下其中一項行動：</p> <ul style="list-style-type: none"> 在附有 XML 的設定檔檔案 (cfg.xml) 中，以這種格式輸入一段字串： <pre><NAT_Keep_Alive_Msg_1_ua="na">\$NOTIFY</NAT_Keep_Alive_Msg_1_></pre> <ul style="list-style-type: none"> 在電話網頁中，將參數設為 \$NOTIFY 或者 \$REGISTER。 <p>如果 \$NOTIFY 值，發送通知留言。如果值為 \$REGISTER，則會發送沒有聯絡人的「註冊」訊息。</p> <p>允許使用的值：\$NOTIFY 和 \$REGISTER。</p> <p>預設值：\$NOTIFY</p>
NAT 保持運作目的地	<p>應接收 NAT 保持運作訊息的目的地。</p> <p>執行以下其中一項行動：</p> <ul style="list-style-type: none"> 在附有 XML 的設定檔檔案 (cfg.xml) 中，以這種格式輸入一段字串： <pre><NAT_Keep_Alive_Dest_1_ua="na">\$PROXY</NAT_Keep_Alive_Dest_1_></pre> <ul style="list-style-type: none"> 在電話網頁中，將參數設定為 \$PROXY 或指定代理伺服器。 <p>如果值為 \$PROXY，訊息將傳送至目前或輸出的代理。</p> <p>允許使用的值：\$PROXY 或代理伺服器 IP 地址</p> <p>預設值：\$PROXY</p>

配置以靜態 IP 地址進行 NAT 配對

您可以在電話上配置 NAT 配對以確保能配合服務供應者進行操作。

开始之前

- 存取電話管理網頁。請參閱[存取電話網頁界面](#)，第 116 页。
- 您必須有靜態外部 (公共) IP 地址。
- 路由器使用的 NAT 機制必須為對稱。

过程

- 步驟 1** 選擇語音 > SIP。
- 步驟 2** 在 NAT 支援參數部分，如 [以靜態 IP 參數進行 NAT 映射](#)，第 485 页列表所述設定參數。
- 步驟 3** 點擊分機 (n) 標籤。
- 步驟 4** 在 NAT 設定部分，如 [使用靜態 IP 參數從分機標籤進行 NAT 配對列表](#) 所述設定參數。
- 步驟 5** 點擊提交所有變更。

下一步做什么

配置路由器上的防火牆設定，以允許 SIP 傳輸。

以靜態 IP 參數進行 NAT 映射

下表定義了電話網頁界面中，語音 > SIP 標籤頁下，NAT 支援參數部分中，使用靜態 IP 進行 NAT 配對參數之功能和用法。同時還定義了電話設定檔中所新增的字串語法，其中包含用於設定參數的 XML (cfg.xml) 代碼。

數表 92: 以靜態 IP 參數進行 NAT 映射

參數	說明
處理收到的 VIA	<p>允許電話透過 VIA 標題處理收到的參數。</p> <p>執行以下其中一項行動：</p> <ul style="list-style-type: none"> 在附有 XML 的設定檔檔案 (cfg.xml) 中，以這種格式輸入一段字串： <code><Handle_VIA_received ua="na">是</Handle_VIA_received></code> 在電話網頁中，設定為是。 <p>預設值：否</p>
處理 VIA rport	<p>允許電話透過 VIA 標題處理 rport 參數。</p> <p>執行以下其中一項行動：</p> <ul style="list-style-type: none"> 在附有 XML 的設定檔檔案 (cfg.xml) 中，以這種格式輸入一段字串： <code><Handle_VIA_rport ua="na">是</Handle_VIA_rport></code> 在電話網頁中，設定為是。 <p>預設值：否</p>

參數	說明
插入收到的 VIA	<p>如果 received-from IP 及 VIA sent-by IP 的 SIP 回應有所不同，便可將收到的參數插入 VIA 標題中。</p> <p>執行以下其中一項行動：</p> <ul style="list-style-type: none"> 在附有 XML 的設定檔檔案 (cfg.xml) 中，以這種格式輸入一段字串： <code><Insert_VIA_received ua="na">是</Insert_VIA_received></code> 在電話網頁中，設定為是。 <p>預設值：否</p>
插入 VIA rport	<p>如果 received-from IP 及 VIA sent-by IP 的 SIP 回應有所不同，便可將 rport 參數插入 VIA 標題中。</p> <p>執行以下其中一項行動：</p> <ul style="list-style-type: none"> 在附有 XML 的設定檔檔案 (cfg.xml) 中，以這種格式輸入一段字串： <code><Insert_VIA_rport ua="na">是</Insert_VIA_rport></code> 在電話網頁中，設定為是。 <p>預設值：否</p>
替代 VIA 地址	<p>讓用戶在 VIA 標題中使用 NAT 配對的 IP:port 值。</p> <p>執行以下其中一項行動：</p> <ul style="list-style-type: none"> 在附有 XML 的設定檔檔案 (cfg.xml) 中，以這種格式輸入一段字串： <code><Substitute_VIA_Addr ua="na">是</Substitute_VIA_Addr></code> 在電話網頁中，設定為是。 <p>預設值：否</p>
傳送回應給來源埠	<p>允許將回應傳送給要求的來源埠，而不是 VIA sent-by 埠。</p> <p>執行以下其中一項行動：</p> <ul style="list-style-type: none"> 在附有 XML 的設定檔檔案 (cfg.xml) 中，以這種格式輸入一段字串： <code><Send_Resp_To_Src_Port ua="na">是</Send_Resp_To_Src_Port></code> 在電話網頁中，設定為是。 <p>預設值：否</p>

參數	說明
NAT 保持運作間距	<p>NAT 配對保持運作訊息之間的時間。</p> <p>執行以下其中一項行動：</p> <ul style="list-style-type: none"> 在附有 XML 的設定檔檔案 (cfg.xml) 中，以這種格式輸入一段字串： <pre><NAT_Keep_Alive_Intvl ua="na">15</NAT_Keep_Alive_Intvl></pre> 在電話網頁中，輸入適當的值。 <p>允許使用的值：數字範圍為 0 到 65535</p> <p>預設值：15</p>
EXT IP	<p>用來替代所有撥出 SIP 訊息中的實際 IP 地址之外部 IP 地址。如果指定 0.0.0.0，系統便不會替代 IP 地址。</p> <p>如果指定此參數，電話便會在產生 SIP 訊息和 SDP 時 (如果已啟用該線路的 NAT 配對功能) 假定此 IP 地址。</p> <p>執行以下其中一項行動：</p> <ul style="list-style-type: none"> 在附有 XML 的設定檔檔案 (cfg.xml) 中，以這種格式輸入一段字串： <pre><EXT_IP ua="na">10.23.31.43</EXT_IP></pre> 在電話網頁中，輸入外部靜態 IP 地址。 <p>預設值：空白</p>

下表定義了電話網頁界面中，語音 > 分機標籤頁下，NAT 支援參數部分中，使用靜態 IP 進行 NAT 配對參數之功能和用法。同時還定義了電話設定檔中所新增的字串語法，其中包含用於設定參數的 XML (cfg.xml) 代碼。

數表 93: 分機標籤頁中的 NAT 配對

參數	說明
啟用 NAT 配對	<p>控制 SIP 訊息使用外部配對的 IP 地址及 SIP/RTP 埠。</p> <p>執行以下其中一項行動：</p> <ul style="list-style-type: none"> 在附有 XML 的設定檔檔案 (cfg.xml) 中，以這種格式輸入一段字串： <pre><NAT_Mapping_Enable_1_ ua="na">是</NAT_Mapping_Enable_1_></pre> 在電話網頁中，設定為是即可使用外部配對的 IP 地址。 <p>允許使用的值：是或否</p> <p>預設值：否</p>

參數	說明
NAT 保持運作啓用 (選項)	<p>定期配置 NAT 保持運作訊息。</p> <p>執行以下其中一項行動：</p> <ul style="list-style-type: none"> 在附有 XML 的設定檔檔案 (cfg.xml) 中，以這種格式輸入一段字串： <code><NAT_Keep_Alive_Enable_1_ua="na">是</NAT_Keep_Alive_Enable_1_></code> 在電話網頁中，設定為是即可定期配置 NAT 保持活動訊息。 <p>備註 服務供應商可能會要求電話傳送 NAT 保持運作訊息，以保持 NAT 埠開啓。</p> <p>請向服務供應商查詢，以確定有關要求。</p> <p>允許使用的值：是或否</p> <p>預設值：否</p>

以 STUN 配置 NAT 配對

如果網絡服務供應商不提供會談邊界控制器功能，以及如果符合其他要求，則您可使用 NAT 會談穿越工具程式 (STUN) 來探索 NAT 配對。STUN 通訊協定可讓應用程式於網絡地址轉換器 (NAT) 後操作，探索網絡地址轉換器的存在，以及取得配對 (公共) 的 IP 地址 (NAT 地址) 和 NAT 為讓用戶資料包通訊協定 (UDP) 連接到遠端主機所分配的埠號碼。有關通訊協定需要位於 NAT 另一端 (公共) (通常為公共互聯網) 的第三方網絡伺服器 (STUN 伺服器) 協助。此選項被視為最後方法，因此只應在沒有其他方法時才使用。如要使用 STUN：

- 路由器必須使用的不對稱 NAT。請參閱[判斷對稱或非對稱 NAT](#)，第 489 頁。
- 網絡上有執行 STUN 伺服器軟件的電腦。您亦可以使用公用 STUN 伺服器或設定自己的 STUN 伺服器。

開始之前

存取電話管理網頁。請參閱[存取電話網頁界面](#)，第 116 頁。

过程

- 步驟 1 選擇語音 > SIP。
- 步驟 2 在 NAT 支援參數部分中，如[以靜態 IP 參數進行 NAT 映射](#)，第 485 頁列表所述設定處理接收的 VIA、插入接收的 VIA、替代 VIA 地址、處理 VIA rport、插入 VIA rport 和傳送回應到來源連接埠欄位。
- 步驟 3 按照[使用 STUN 參數進行 NAT 配對](#)列表所述設定參數。
- 步驟 4 點擊分機 (n) 標籤。
- 步驟 5 在 NAT 設定部分，如[使用靜態 IP 參數從分機標籤進行 NAT 配對](#)列表所述設定參數。

步驟 6 點擊提交所有變更。

下一步做什么

配置路由器上的防火牆設定，以允許 SIP 傳輸。

以 STUN 參數進行 NAT 映射

下表定義了電話網頁界面中，語音 > SIP 標籤頁下，NAT 支援參數部分中，使用 STUN 進行 NAT 配對參數之功能和用法。同時還定義了電話設定檔中所新增的字串語法，其中包含用於設定參數的 XML (cfg.xml) 代碼。

數表 94: 以 STUN 參數進行 NAT 映射

參數	說明
啓用 STUN	<p>允許使用 STUN 來探索 NAT 配對。</p> <p>執行以下其中一項行動：</p> <ul style="list-style-type: none"> 在附有 XML 的設定檔檔案 (cfg.xml) 中，以這種格式輸入一段字串： <pre><STUN_Enable ua="na">是</STUN_Enable></pre> 在電話網頁中，設定為是以啓用該功能。 <p>允許使用的值：是或否</p> <p>預設值：否</p>
STUN 伺服器	<p>IP 地址或用以聯繫 NAT 配對探索的 STUN 伺服器之完整合格域名。您可以使用公用 STUN 伺服器或設定自己的 STUN 伺服器。</p> <p>執行以下其中一項行動：</p> <ul style="list-style-type: none"> 在附有 XML 的設定檔檔案 (cfg.xml) 中，以這種格式輸入一段字串： <pre><STUN_Server ua="na"/></pre> 在電話網頁中，輸入 STUN 伺服器的 IP 地址或標準域名。 <p>允許使用的值：</p> <p>預設值：空白</p>

判斷對稱或非對稱 NAT

STUN 不適用於使用對稱 NAT 的路由器。對稱 NAT 會將 IP 地址與一個內部 IP 地址及埠，配對至一個外部路由目的地 IP 地址及埠。如果相同的來源 IP 地址及埠將另一個封包傳送到其他目的地，

系統便會使用不同的 IP 地址和埠號碼組合。因為只有在內部主機先透過該埠將封包傳送至外部主機，外部主機才能將封包傳送至內部主機的特定埠，所以此方法亦有其限制。

此程序假設 syslog 伺服器已完成配置，並已可接收 syslog 訊息。

如要確定路由器使用的是對稱還是非對稱 NAT:

开始之前

- 請確認 PC 沒有啓用防火牆。(防火牆可封鎖 syslog 埠。) 根據預設，syslog 埠為 514。
- 存取電話管理網頁。請參閱[存取電話網頁界面](#)，第 116 頁。

过程

步驟 1 選擇語音 > 系統，然後瀏覽可選用的網絡配置部分。

步驟 2 如果連接埠號碼不是預設的 514，輸入**Syslog 伺服器的 IP 地址**。如果連接埠號是預設值，則不需要包括該連接埠號碼。

地址和埠號碼必須可透過 Cisco IP 電話 接通。輸出記錄檔案名稱會顯示出埠號碼。預設輸出檔案為 syslog.514.log (如未指定埠號碼)。

步驟 3 將排除故障層級設定為**錯誤、通告或排除故障**。

步驟 4 如要擷取 SIP 訊號訊息，請點擊分機 Tab，然後瀏覽至 **SIP 設定**。將 **SIP 排除故障** 選項設定為**完整**。

步驟 5 如要收集路由器所使用的 NAT 類型資料，請點擊 **SIP** Tab，然後瀏覽至 **NAT 支援參數**。

步驟 6 點擊語音 > **SIP**，然後瀏覽至 **NAT 支援參數**。

步驟 7 將啟用 **STUN 測試** 設定為**是**。

步驟 8 檢視記錄檔案中的排除故障訊息，以確定 NAT 類型。如果訊息指出裝置使用的是對稱 NAT，您便無法使用 STUN。

步驟 9 點擊提交所有變更。

撥號計劃

撥號計劃概覽

撥號計劃確定數字如何被解讀及傳送。計劃也會確定指定撥打號碼是否被接受或拒絕。您可以使用撥號計劃協助撥號或封鎖如長途或國際特定類型的通話。

在 IP 電話上使用電話網絡用戶界面配置撥號計劃。

本部分包含您必須瞭解的資料，包括撥號計劃和配置您撥號計劃的程序。

Cisco IP 電話 有不同等級的撥號計劃，並處理數字序列。

如用戶在電話上按喇叭按鈕，下列事件順序開始：

1. 電話會開始收集撥號數字。跨數位計時器開始追蹤數字之間經過的時間。
2. 如果達到跨數位計時器值，或其他終止事件發生，電話會比較撥號數字及 IP 電話撥號計劃。此撥號計劃會在撥號計劃部分的語音>分機 (n)的電話網絡用戶界面配置。

數字序列

撥號計劃包含一系列的數字序列，由 | 字元分隔。整組序列以括號括著。撥號計劃中的每個數字序列包含一系列元素，這些元素個別與用戶按下的鍵對應。

空格會被忽略，但可令文字更易讀。

數字序列	功能
0 1 2 3 4 5 6 7 8 9 0 * #	代表用戶必須於電話鍵盤按下的鍵的字元。
x	電話鍵盤上的任意字元。
[序列]	<p>方括號中的字元為可接納按鍵列表。用戶可以按列表中的任一按鍵。</p> <p>數字範圍 (例如 [2-9] 可讓用戶按下由 2 至 9 之間的任何一個數字。</p> <p>數字範圍可以包含其他字元。例如：[35 8 *] 可讓用戶按 3、5、6、7、8 或 *。</p>
.(句號)	句號表示重複元素。撥號計劃接受 0 或多次輸入有關數字。例如：01. 可讓用戶輸入 0、01、011 0111，依此類推。
<dialed:substituted>	<p>此格式表示在有關序列傳送時，如干撥打的數字會由替代字元取代。撥出的數字可以是 0 到 9。例如：</p> <p><8:1650>xxxxxxx</p> <p>當用戶按 8，然後按下 7 位數字後，系統會自動將所撥打的 8 字用序列 1650 取代。如果用戶撥打 85550112，則系統便會傳輸 16505550112。</p> <p>如果撥打的參數為空白，而替代欄位內有數值，則不會取代任何數字，而替代值一律位於傳送字串前面。例如：</p> <p><:1>xxxxxxxxxxx</p> <p>當用戶撥打 9725550112，而在序列前面加入數字 1，則系統會傳輸 19725550112。</p>

數字序列	功能
, (逗號)	在數字間播放 (和放置) 序列間聲音，會播放外線撥號音。例如： 9, 1xxxxxxxxxxx 用戶按 9 後會播放外線撥號音。聲音會持續，直至用戶按 1 為止。
! (感嘆號)	禁止撥號序列模式。例如： 1900xxxxxxxx! 拒絕任何以 1900 為首的 11 位數字序列。
*xx	可讓用戶輸入 2 位數星號代碼。
S0 或 L0	就位間定時器主覆寫，您可輸入 s0 以減少短位間定時器至 0 秒，或輸入 l0 以減少長位間定時器計時器至 0 秒。
P	如要暫停，請輸入 P、暫停秒數和空白鍵。此功能通常用於實行熱線及暖線，讓熱線延遲為 0，暖線延遲則非 0。例如： P5 使用 5 秒的暫停。

數字序列例子

下列例子會顯示您可在撥號計劃中輸入的數字序列。

在完成撥號計劃輸入後，系統將以管道字元 (|) 分隔序列，並以括號括住整組序列：

```
( [1-8]xx | 9, xxxxxxxx | 9, <:1>[2-9]xxxxxxxxxx | 8, <:1212>xxxxxxxx | 9, 1 [2-9] xxxxxxxxxx
| 9, 1 900 xxxxxxxx ! |
9, 011xxxxxxx. | 0 | [49]11 ) | [*#]xx[*#] | #xx+xxxxxxxxxxxx*xxxxxxxxxxx
```

- 串流中的分機：

```
( [1-8]xx | 9, xxxxxxxx | 9, <:1>[2-9]xxxxxxxxxx | 8, <:1212>xxxxxxxx | 9, 1 [2-9] xxxxxxxxxx
| 9, 1 900 xxxxxxxx ! | 9, 011xxxxxxx. | 0 | [49]11 )
```

[1-8]xx 允許用戶撥打任何以數字 1 到 8 開始的三位數字的號碼。如果您的系統使用四位數字的分機，請輸入以下字元串：[1-8]xxx

- 7 位數的本地撥號：

```
( [1-8]xx | 9, xxxxxxxx | 9, <:1>[2-9]xxxxxxxxxx | 8, <:1212>xxxxxxxx | 9, 1 [2-9] xxxxxxxxxx
| 9, 1 900 xxxxxxxx ! | 9, 011xxxxxxx. | 0 | [49]111)
```

9, xxxxxxxx 用戶按下「9」之後，便會發出外部撥號鈴聲。用戶可在本地通話中輸入任何 7 位數字。

- 3 位數地區碼及 7 位數本地號碼的撥號：

```
( [1-8]xx | 9, xxxxxxxx | 9, <:1>[2-9]xxxxxxxxxx | 8, <:1212>xxxxxxxx | 9, 1 [2-9] xxxxxxxxxx  
| 9, 1 900 xxxxxxxx ! | 9, 011xxxxxxx. | 0 | [49]11 )
```

9,<:1>[2-9]xxxxxx 這個例子在需要本地地區碼時將十分實用。用戶按下「9」之後，便會發出外部撥號鈴聲。用戶必須輸入一個以數字 2 至 9 開始的 10 位數的號碼。系統在向營運商傳送號碼之前會自動插入 1 的字首。

- 自動插入 3 位數地區碼的本地撥號：

```
( [1-8]xx | 9, xxxxxxxx | 9, <:1>[2-9]xxxxxxxxxx | 8, <:1212>xxxxxxxx | 9, 1 [2-9] xxxxxxxxxx  
| 9, 1 900 xxxxxxxx ! | 9, 011xxxxxxx. | 0 | [49]11 )
```

8, <:1212>xxxxxxxx 對於服務供應商要求提供地區碼，但大部分通話的目的地都屬於相同地區時，本例子將十分實用。用戶按下「8」之後，便會發出外部撥號鈴聲。用戶可輸入任何 7 位數號碼。系統會在將號碼傳輸給服務供應商前，自動插入 1 作首碼及 212 地區碼。

- 美國長途電話：

```
( [1-8]xx | 9, xxxxxxxx | 9, <:1>[2-9]xxxxxxxxxx | 8, <:1212>xxxxxxxx | 9, 1 [2-9] xxxxxxxxxx  
| 9, 1 900 xxxxxxxx ! | 9, 011xxxxxxx. | 0 | [49]11 )
```

9, 1 [2-9] xxxxxxxxxx 用戶按下「9」之後，便會發出外部撥號鈴聲。用戶可輸入任何以 1 字開頭，再加上 1 個 2 至 9 的數字，共 11 位數的任何號碼。

- 已封鎖的號碼：

```
( [1-8]xx | 9, xxxxxxxx | 9, <:1>[2-9]xxxxxxxxxx | 8, <:1212>xxxxxxxx | 9, 1 [2-9] xxxxxxxxxx  
| 9, 1 900 xxxxxxxx ! | 9, 011xxxxxxx. | 0 | [49]11 )
```

9, 1 900 xxxxxxxx ! 如果您想避免用戶撥打通話費較高或含有不當內容的通話，例如美國的 1 至 900 號通話號碼，此數字序列將十分實用。用戶按下「9」之後，便會發出外部撥號鈴聲。如果用戶輸入以 1900 開頭的 11 位數號碼，系統便會拒絕該通話。

- 美國國際通話：

```
( [1-8]xx | 9, xxxxxxxx | 9, <:1>[2-9]xxxxxxxxxx | 8, <:1212>xxxxxxxx | 9, 1 [2-9] xxxxxxxxxx  
| 9, 1 900 xxxxxxxx ! | 9, 011xxxxxxx. | 0 | [49]11 )
```

9, 011xxxxxxx 用戶按下「9」之後，便會發出外部撥號鈴聲。用戶可輸入任何以 011 開頭的號碼作為美國撥出的國際通話。

- 參考編號：

```
( [1-8]xx | 9, xxxxxxxx | 9, <:1>[2-9]xxxxxxxxxx | 8, <:1212>xxxxxxxx | 9, 1 [2-9] xxxxxxxxxx  
| 9, 1 900 xxxxxxxx ! | 9, 011xxxxxxx. | 0 | [49]11 )
```

0 | [49]11 本例子包括以管道字元分隔的雙位數的數字序列。第一個序列讓用戶可撥出營運商所需的 0。第二個序列讓用戶可輸入本機資料所需的 411，及 911 以尋求緊急服務。

- 服務啓用碼：

[*#]xx[*#]讓用戶撥打 # 代碼與 * 代碼，以存取不同的功能。

- 服務啓用碼及其他參數：

#xx+xxxxxxxxxxxx*xxxxxxxxxx 讓用戶撥打 # 代碼，再加兩個 10 位數的數字。

主管助理可以使用此模式來代表主管發起通話。助理可撥打服務啟動碼，再加上主管的號數和想致電的號碼，以發起通話。

接受並傳輸撥號數字

用戶撥打一連串數字時，系統會測試撥號計劃內的所有序列，以查看是否吻合。吻合的序列將成為候選數字序列組合。當用戶輸入更多數字，候選組合將一直減少直至只剩下一組或無任何一組有效。當出現終止活動時，IP PBX 可接受用戶撥打序列並開始通話，或視該序列為無效而拒絕。如序列無效，用戶會聽見重撥 (急促的) 鈴聲。

以下列表解釋終止活動的處理方式。

終止活動	處理中
撥號數字並不符合撥號計劃中的任何序列。	數字被拒。
撥號數字與撥號計劃中的一個序列相符。	如撥號計劃允許使用該序列，相關數字將獲接受，然後按撥號計劃傳送。 如撥號計劃封鎖該序列，數字將會被拒。
發生逾時。	在適用的跨數位計時器所指定時間內，如果撥號數字與撥號計劃中的任何數字序列都不相符，該數字便會被拒。 如撥號數字未能吻合撥號計劃中的任何數字序列，系統便會套用跨數位長計時器。 預設值：10 秒。 如撥號數字吻合撥號計劃中的一個或多個數字序列，系統則會套用跨數位短計時器。預設值：3 秒。
用戶在 IP 電話屏幕上按 # 鍵或「撥號」軟鍵。	如序列完整而且撥號計劃允許使用該序列，相關數字將獲接受，然後按撥號計劃傳送。 如果序列不完整或被撥號計劃封鎖，則數字將會被拒。

撥號計劃計時器 (拿起電話計時器)

您可將撥號計劃計時器視為拿起電話計時器。拿起電話後，計時器便會開始計時。如果在指定秒數內不撥打任何數字，計時器便會過期，然後便會對無值的條目作出評估。除非您使用允許無值字串的特別撥號計劃，否則系統將會拒絕該通話。



備註 撥打號碼之前的計時器，會以撥號計劃預設計時器，和撥號音欄位上區域標籤中的撥號音計時器之間較短者為準。

撥號計劃計時器的語法

SYNTAX: (Ps<n> | 撥號計劃)

- **秒:** 秒數；撥打號碼之前的實際計時器，會以撥號計劃預設計時器，和撥號音欄位中的撥號音計時器之間較短者為準。如果計時器設定為 0 秒，拿起電話時通話會自動傳送至指定的分機。
- **n:** (可選)：計時器到期時自動傳送的號碼；您可輸入分機號碼或 DID 號碼。不能使用通配字元，因為號碼會如圖所示進行傳輸。如果您忽略替代號碼 (<n>)，用戶會在指定秒數後聽到重撥 (急促) 音。

撥號計劃計時器的例子



備註 撥打號碼之前的實際計時器，會以撥號計劃預設計時器，和撥號音欄位中的撥號音計時器之間較短者為準。在以下例子中，將假定撥號音計時器長於撥號計劃計時器。

允許用戶在拿起電話後有更多時間撥號：

```
(P9 | (9,8<:1408>[2-9]xxxxxx | 9,8,1[2-9]xxxxxxxxxx | 9,8,011xx. | 9,8,xx.|[1-8]xx)
```

P9 表示拿起電話後，用戶有 9 秒開始撥號。如 9 秒內不按任何數字，用戶會聽到重撥 (急促) 音。如設定較長的計時器，用戶可有更多時間輸入數字。

在撥號計劃上建立所有序列的熱線：

```
(P9<:23> | (9,8<:1408>[2-9]xxxxxx | 9,8,1[2-9]xxxxxxxxxx | 9,8,011xx. | 9,8,xx.|[1-8]xx)
```

P9<:23> 表示拿起電話後，用戶有 9 秒開始撥號。如 9 秒內不按任何數字，通話會自動傳送至分機 23。

在線路按鈕上為分機建立熱線：

```
(P0 <:1000>)
```

如果計時器設定為 0 秒，拿起電話時通話會自動傳送至指定的分機。為客戶電話的分機 2 或以上在電話撥號計劃輸入此順序。

跨數位長計時器 (不完整的輸入計時器)

您可以視此計時器為不完整的輸入計時器。此計時器會計算撥號數字之間的時間間隔。在撥號數字不符合撥號計劃中的任何數字序列下適用。除非用戶在特定的秒數內輸入另一數字，項目會評估為不完整，來電會遭拒。預設值是 10 秒。

本節解釋如何編輯計時器作為撥號計劃的一部分。您亦可以修改控制所有通話的預設跨數位計時器的控制計時器。

跨數位長計時器的語法

語法 1: L:s, (撥號計畫)

- **s**: 秒數；如不在 L 秒後輸入任何號碼，系統便會套用 5 秒的預設計時器。如果計時器設定為 0 秒，拿起電話時通話會自動傳送至指定的分機。
- 請注意，計時器的序列會在撥號計劃初始括號的左側上顯示。

跨數位長計時器的例子

```
L:15, (9,8<:1408>[2-9]xxxxxxx | 9,8,1[2-9]xxxxxxxxxx | 9,8,011xx. | 9,8,xx.|[1-8]xx)
```

L:15 是此撥號計劃可讓用戶為最多 15 秒之間的數字，在跨數位長計時器到期前暫停。對於銷售人員等需要在撥號時讀出印在卡片或其他資料上之號碼的人，此設定尤其實用。

跨數位短計時器 (完整的輸入計時器)

您可以視此計時器為完成輸入的計時器。此計時器會計算撥號數字之間的時間間隔。如撥號數字與撥號計劃中至少一個數字序列吻合，則會套用計時器。該輸入會被評估，除非用戶在特定的秒數內輸入其他數字。如輸入有效，通話會繼續。如輸入無效，通話便會被拒。

預設值：3 秒。

跨數位短計時器的語法

語法 1: S:s, (撥號計畫)

使用此語法來將新的設定套用至括號內的整個撥號計劃。

語法 2: 順序Ss

使用此語法來將新的設定套用特定撥號順序。

s: 秒數；如不在 S 秒後輸入任何號碼，系統便會套用 5 秒的預設計時器。

跨數位短計時器的例子

如要為整個撥號計劃設定計時器：

```
S:6, (9,8<:1408>[2-9]xxxxxxx | 9,8,1[2-9]xxxxxxxxxx | 9,8,011xx. | 9,8,xx.|[1-8]xx)
```

S6 即代表用戶在拿起聽筒後所輸入的號碼，用戶可在跨數位短計時器倒數完結前，於每個數位之間暫停最多 15 秒。對於銷售人員等需要在撥號時讀出印在卡片或其他資料上之號碼的人，此設定尤其實用。

在撥號計劃中，按特定順序設定即時計時器：

```
(9,8<:1408>[2-9]xxxxxxx | 9,8,1[2-9]xxxxxxxxxS0 | 9,8,011xx. | 9,8,xx.|[1-8]xx)
```

9,8,1 [2-9]xxxxxxxxxS0 表示當計時器設定為 0，於用戶輸入順序中最後一位數字時，系統便會自動傳輸通話。

編輯 IP 電話上的撥號計劃



備註 您可以編輯 XML 設定檔中的撥號計畫。在 XML 設定檔中找出 `Dial_Plan_n_`，其中 `n` 表示分機號碼。編輯此參數值。該值的格式必須如下所述，與電話管理網站撥號計畫欄位的格式相同。

开始之前

存取電話管理網頁。請參閱[存取電話網頁界面](#)，第 116 頁。

过程

步驟 1 選擇語音 > 分機 (**n**)，其中 **n** 為分機號碼。

步驟 2 捲動至撥號計劃部分。

步驟 3 在撥號計劃欄位輸入數字序列。

預設 (美國) 的系統撥號計劃會在欄位自動顯示。

步驟 4 您可以刪除數字序列，新增數字序列，或以新的撥號計劃完整地取代撥號計劃。

使用豎線字元分隔各數字序列，並將整組數字序列括在括號內。例子：

```
(9,8<:1408>[2-9]xxxxxx | 9,8,1[2-9]xxxxxxxxxx | 9,8,011xx. | 9,8,xx.[1-8]xx)
```

步驟 5 點擊提交所有變更。

電話重啓。

步驟 6 確認您可完成每個撥號計劃中輸入的數字序列的通話。

備註 如聽到重撥 (急促) 音，請檢視輸入並修改撥號計劃。

區域參數配置

地區參數

在電話網頁界面中，使用地區標籤來配置地區及本機設定，例如設定控制計時器的數值、字典伺服器指令檔、語言選擇及地區，以作本地化設定。地區標籤包含下列部分：

- 通話進行鈴聲—顯示所有鈴聲的數值。
- 不同的鈴聲模式—響鈴韻律會定義鈴聲通知的模式。

- 設定控制計時器值—顯示所有數值 (秒)。
- 垂直服務啟動碼—包括回電操作代碼及回電取消操作代碼。
- 撥出通話編解碼器的選擇代碼—語音質素。
- 時間—包括當地日期、當地時間、時區及日間節能時間。
- 語言—包括字典伺服器指令檔、語言選擇及地區。

設定控制計時器值

如果您只為計時器的特定數字序列或通話類型而編輯設定，您可以編輯撥號計劃。

开始之前

存取電話管理網頁。請參閱[存取電話網頁界面](#)，第 116 页。

过程

步驟 1 選取語音 > 地區。

步驟 2 如設定控制計時器值(秒)列表所示，設定重新訂購延遲、跨數位長計時器和跨數位短計時器參數。。

步驟 3 點擊提交所有變更。

設定控制計時器值 (秒) 的參數

下表定義了電話網頁界面中，語音>地區標籤頁內，設定控制計時器值部分中，設定控制計時器值參數的功能和使用方法。同時還定義了電話設定檔中所新增的字串語法，其中包含用於設定參數的 XML (cfg.xml) 代碼。

數表 95: 設定控制計時器值 (秒) 的參數

參數	說明
重新排序延遲	<p>遠端掛線後，系統播放重新排序 (忙碌) 鈴聲前的延遲。</p> <p>執行以下其中一項行動：</p> <ul style="list-style-type: none"> 在附有 XML 的設定檔檔案 (cfg.xml) 中，以這種格式輸入一段字串： <pre><Reorder_Delay ua="na">255</Reorder_Delay></pre> <ul style="list-style-type: none"> 在電話網頁中，以秒為單位設定一個值，範圍為 0-255 秒。 <p>0 = 立即播放，inf = 永不播放。設定為 255，即可讓電話立即返回掛上電話狀態，同時不會播放鈴聲。</p> <p>允許使用的值：0 - 255 秒</p> <p>預設值：255</p>
跨數位長計時器	<p>在撥號時，輸入數字之間的長時間逾時。撥號時系統用作預設值的跨數位計時器值。如果撥號計畫中，所有有效的配對序列均已撥出但不定整，系統便會在任意一個數字後使用跨數位長計時器。</p> <p>執行以下其中一項行動：</p> <ul style="list-style-type: none"> 在附有 XML 的設定檔檔案 (cfg.xml) 中，以這種格式輸入一段字串： <pre><Interdigit_Long_Timer ua="na">10</Interdigit_Long_Timer></pre> <ul style="list-style-type: none"> 在電話網頁中，以秒為單位設定一個值，範圍為 0-64 秒。 <p>允許使用的值：0 - 64 秒</p> <p>預設值：10</p>

參數	說明
跨數位短計時器	<p>在撥號時，輸入數字之間的短時間逾時。如果撥號計畫中，其中一個配對序列已完整撥出，但作為未完成的序列仍有其他可配對的撥號數字，系統便會在任意一個數字後使用跨數位短計時器。</p> <p>執行以下其中一項行動：</p> <ul style="list-style-type: none"> 在附有 XML 的設定檔檔案 (cfg.xml) 中，以這種格式輸入一段字串： <pre><Interdigit_Short_Timer ua="na">3</Interdigit_Short_Timer></pre> 在電話網頁中，以秒為單位設定一個值，範圍為 0-64 秒。 <p>允許使用的值：0 - 64 秒 預設值：3</p>

將 Cisco IP 電話本地化

开始之前

存取電話管理網頁。請參閱[存取電話網頁界面](#)，第 116 页。

过程

-
- 步驟 1 選取語音 > 地區。
 - 步驟 2 配置時間及語言部分欄位中的值。
 - 步驟 3 點擊提交所有變更。
-

在電話網頁上配置時間和日期

您可以在電話網頁上手動設定時間和日期。

开始之前

存取電話網頁界面，第 116 页. 查看 [時間和日期設定](#)，第 501 页。

过程

-
- 步驟 1 選取語音 > 地區。
 - 步驟 2 在時間部分，輸入時間和日期資料。

- 步驟 3 選取語音 > 用戶。
- 步驟 4 在附加服務中，從時間格式下拉列表選擇 **12 小時** 或 **24 小時**
預設值：12 小時制
- 步驟 5 從日期格式下拉列表中選擇日期格式。
- 步驟 6 點擊提交所有變更


在電話上配置時間和日期

您可以在電話上手動設定時間和日期。

开始之前

查看[時間和日期設定](#)，第 501 页。

过程

-
- 步驟 1 按應用程式 。
 - 步驟 2 選擇裝置管理 > 日期/時間。
 - 步驟 3 選擇手動設定目前時間。
 - 步驟 4 以屏幕上要求的格式設定日期和時間：
YYYY MM DD HH MM
 - 步驟 5 選擇確定軟鍵。
 - 步驟 6 選擇儲存軟鍵。

時間和日期設定

Cisco IP 電話 獲取時間設定的方式有兩種：

- NTP 伺服器—NTP 24 小時時間格式優先於您使用電話或網頁上的目錄選項來設定的時間。
電話啟動時，會嘗試聯絡第一個網絡時間協定 (NTP) 伺服器來取得及更新時間。電話會定期與 NTP 伺服器同步時間，並且在更新之間，會使用內部時鐘追蹤時間。同步時間固定為 64 秒。
如果您手動輸入時間，此設定將會立即生效，但在下一次 NTP 同步時，將會顯示 NTP 時間。
- 手動安裝—您可以使用下列其中一個方法手動設定本機日期和時間：
 - 電話網頁界面
 - 電話本身

預設格式為 12 小時制，一旦電話與 NTP 伺服器同步，就會被 24 小時制覆蓋。

數表 96: 日期和時間參數

參數	說明
設定當地日期 (mm/dd/yyyy)	設定當地日期 (mm 表示月份；dd 表示日子)。年份為非必要的，可使用兩個或四個數字。 預設值：空白
設定當地時間 (HH/mm)	設定當地時間 (hh 表示小時；mm 表示分鐘)。秒為非必要的。 預設值：空白
時間區域	選擇要新增至 GMT 的時數，以產生當地時間作產生來電者 ID 之用。選項包括 GMT-12:00、GMT-11:00、...、GMT、GMT+01:00、GMT+02:00、...、GMT+13:00。 記錄訊息和狀態訊息的時間為 UTC 時間，並不受時區設定的影響。 預設值：GMT-08:00
時間偏移量 (HH/mm)	這指定用於本地系統時間的 GMT 偏移量 (24 小時制)。 NTP 伺服器時間會以 GMT 時間表示。當地時間是根據該地區的時區偏移 GMT 獲得的。 預設值：00/00
略過 DHCP 時間偏移量	與擁有配置了時間偏移量的 DHCP 的某些路由器一起使用 IP 電話時，電話會使用路由器的設定，並略過 IP 電話時區和偏移量設定。如要略過路由器 DHCP 時間偏移量，以及使用當地時區和偏移量設定，請選擇是。如選擇否，IP 電話便會使用路由器的 DHCP 時間偏移量。 預設值：是。

參數	說明
日間節能時間的規則	<p>輸入計算日間節能時間的規則。此規則由三個欄位組成。每個欄位以分號 (;) 分隔。如未指明，括號 [] 內的非必要數值預設為 0。午夜會以冒號表示。例如，所提供的日期為 0 : 0 : 0。</p> <p>規則的格式為：開始 =<start-time> ; 結束 =<end-time> ; 儲存 =<save-time>。</p> <p><start-time> 和 <end-time> 數值指定日間節能時間的開始及結束日期與時間。每個值的格式為： <month> / <day> / <weekday> [/HH:[mm[:ss]]]</p> <p><save-time> 這個數值為加入至目前日間節能時間的小時、分鐘及/或秒數。如想使用減法而非加法，可在 <save-time> 這個數值前使用負號 (-)。 <save-time> 值的格式為：[[+] HH: [mm : ss]]</p> <p><month> 數值等於範圍 1 至 12 (1 至 12 月) 內任何數值。</p> <p><day> 數值等於範圍 1 至 31 內 [+] 任何數值。</p> <p>如 <day> 為 -1，意思就是某月結束之時或之前的 <weekday> (亦即是該月最後一個出現的 <weekday>)。</p>
日間節能時間的規則 (續上頁)	<p><weekday> 數值等於範圍 1 至 7 (星期一至星期日) 內任何數值。它也可以等於 0。如 <weekday> 這個數值為 0，意指日間節能開始或結束的日期就是所指定的日期。在此情況下，<day> 這個數值不可是負數。如 <weekday> 這個數值不是 0 而 <day> 這個數值是正數，則日間節能會於所指定的日期之時或之後的 <weekday> 開始或結束。如 <weekday> 這個數值不是 0 而 <day> 這個數值是負數，則日間節能會於所指定的日期之時或之前的 <weekday> 開始或結束。當中：</p> <ul style="list-style-type: none"> • HH 表示小時 (0-23)。 • Mm 表示分鐘 (0-59)。 • ss 表示的秒數 (0-59)。 <p>預設值：3/-1/7/2;end=10/-1/7/2;save=1。</p>
日間節能時間啓用	<p>啓用日間節能時間。</p> <p>預設值：是</p>
時間格式	<p>選擇電話的時間格式 (12 或 24 小時制)。</p> <p>預設值：12 小時制</p>

參數	說明
日期格式	<p>選擇電話的日期格式 (月/日或日/月)。</p> <p>預設值：月/日</p> <p>在電話配置 XML 檔案 (cfg.xml) 中，以這種格式輸入一段字串：</p> <pre> <!-- Time --> <Set_Local_Date__mm_dd_yyyy_ua="na"/> <Set_Local_Time__HH_mm_ua="na"/> <Time_Zone ua="na">GMT-08:00</Time_Zone> <!-- available options: GMT-12:00 GMT-11:00 GMT-10:00 GMT-09:00 GMT-08:00 GMT-07:00 GMT-06:00 GMT-05:00 GMT-04:00 GMT-03:30 GMT-03:00 GMT-02:00 GMT-01:00 GMT+01:00 GMT+02:00 GMT+03:00 GMT+03:30 GMT+04:00 GMT+04:30 GMT+05:00 GMT+05:30 GMT+05:45 GMT+06:00 GMT+06:30 GMT+07:00 GMT+08:00 GMT+09:00 GMT+09:30 GMT+10:00 GMT+11:00 GMT+12:00 GMT+13:00 GMT+14:00 --> <Time_Offset__HH_mm_ua="na"/> <Ignore_DHCP_Time_Offset ua="na">Yes</Ignore_DHCP_Time_Offset> <Daylight_Saving_Time_Rule ua="na">start=3/-1/7/2;end=10/-1/7/2; save=1</Daylight_Saving_Time_Rule> <Daylight_Saving_Time_Enable ua="na">Yes</Daylight_Saving_Time_Enable> <Time_Format ua="na">12hr</Time_Format> <!-- available options: 12hr 24hr --> <Date_Format ua="na">month/day</Date_Format> <!-- available options: month/day day/month --> </pre>

配置日間節能時間

電話支援日間節能時間的自動調整。



備註 記錄訊息及狀態訊息的時間以 UTC 時間顯示。時間區域設定不會影響它們。

开始之前

存取電話管理網頁。請參閱[存取電話網頁界面](#)，第 116 页。

过程

步驟 1 選取語音 > 地區。

步驟 2 將啟用日光節約時間下拉列表盒設定為是。

步驟 3 在日間節能時間規則欄位中，輸入 DST 規則。此值會影響來電者 ID 上的時間記錄。

步驟 4 點擊提交所有變更。

日間節能時間的例子

下列例子配置美國的日間節能時間，由 3 月第二個星期日午夜開始至 11 月等一個星期日午夜加一小時；加 1 小時 (美國、北美)：

```
start=3/8/7/02:0:0;end=11/1/7/02:0:0;save=1
```

下列例子配置芬蘭的日間節能時間，由 3 月最後一個星期日午夜開始至 10 月最後一個星期日午夜：

```
start=3/-1/7/03:0:0;end=10/-1/7/03:0:0;save=1 (Finland)
```

下列例子配置紐西蘭的日間節能時間 (7.5.1 及較高版本)，由 9 月最後一個星期日午夜開始至 4 月第一個星期日午夜。

```
start=9/-1/7/02:0:0;end=4/1/7/02:0:0;save=1 (New Zealand)
```

下列例子配置日間節能時間，由 (4 月 8 日或之前) 最後一個星期一開始至 (5 月 8 日或之後) 第一個星期三。

```
start=4/-8/1;end=5/8/3;save=1
```

電話顯示語言

Cisco IP 電話 電話顯示可支援多種語言。

預設情況下，電話設定為英文。如要使用其他語言，您必須為該語言設定字典。對於部分語言，您必須為該語言設定字型。

完成安裝後，您或用戶可指定所需的電話顯示語言。

電話顯示支援的語言

在電話管理網頁中，前往「[管理員登入](#) > [進階](#) > [語音](#) > [地區](#)」。在語言部分中，點擊地區下拉列表盒，以查看電話顯示支援的語言。

- ar-SA：阿拉伯文
- bg BG：保加利亞語
- ca-ES：加泰羅尼亞文
- cs CZ：捷克語
- da-DK：丹麥語
- de-DE：德文
- el-GR：希臘語
- en-GB：英國英文
- en-US：美國英文
- es-CO：哥倫比亞西班牙文
- es-ES：西班牙西班牙文
- fi-FI：芬蘭語
- fr-CA：加拿大法文
- fr-FR：法文
- he-IL：希伯來文
- hr-HR：克羅地亞語
- hu HU：匈牙利語
- it-IT：意大利語
- ja-JP：日文
- ko-KR：韓文
- nl-NL：荷蘭語
- no-NO：挪威語
- pl-PL：波蘭語
- pt-PT：葡萄牙語
- ru-RU：俄文
- sk-SK：斯洛伐克語
- sl-SI：斯洛文尼亞文
- sv-SE：瑞典語
- tr-TR：土耳其語
- zh-CN：中文
- zh-HK：香港中文

設定字典和字型

英文之外的語言都必須選擇字典。部分語言更需要選擇字型。



備註 若要啓用拉丁語言和西瑞爾文，您不得新增字體檔。

过程

步驟 1 從 cisco.com 為您的韌體版本下載該地區適用的 zip 檔案。將檔案放在您的伺服器上，然後解壓縮該檔案

Zip 檔案中已包含所有支援語言的字典及字型。字典為 XML 指令檔。字型是標準 TTF 檔案。

步驟 2 在電話管理網頁中，前往「**管理員登入** > **進階** > **語音** > **地區**」。在語言部分中，如下方所述指定所需參數，以及**字典伺服器指令檔欄位**的值。使用分號 (;) 來分隔多個參數與值的組合。

- 以 `serv` 參數指定字典和字型檔案的位置。

例如：`serv=http://server.example.com/Locales/`

確保附上伺服器的 IP 地址、路徑和資料夾名稱。

例子：`serv=http://10.74.128.101/Locales/`

- 請為您要設定每種語言，如下所述指定參數。

備註 在這些參數規格中，*n*代表序號。此數字會決定語言選項在電話設定目錄中顯示的順序。

0 為美式英文，預設字典。您可以使用它 (選用) 來指定自己字典。

對於其他語言，請使用以 1 開頭的數字。

- 以 *dn* 參數指定語言的名稱。

亞洲語言示例：`d1=中文-簡體`

德文 (拉丁語及西瑞爾文) 語言名稱的示例：`d2 = 德文`

法文 (拉丁語及西瑞爾文) 語言名稱的示例：`d1 = 法文`

法文 (加拿大) (拉丁語及西瑞爾文) 的語言名稱示例語言：`d1 = 法文-加拿大`

希伯來文語言名稱的示例 (RTL 語言)：`d1 = 希伯來文`

阿拉伯文 (RTL 語言) 的語言名稱示例：`d1 = 阿拉伯文`

此名稱會在電話設定目錄的語言選項中顯示。

- 以 *xn* 參數指定字典檔案的名稱。

亞洲語言示例：

`x1=zh-CN_88xx-11.2.1.1004.xml;`

法文 (拉丁語及西瑞爾文) 示例：

`x1=fr-FR_88xx-11.2.1.1004.xml;`

阿拉伯文 (RTL 語言) 語言示例：

`x1=ar-SA_88xx-11.2.1.1004.xml;`

法文 (加拿大) 示例：

`x1=fr-CA_88xx-11.3.6.0006.xml;`

確保您已為您所使用電話，指定正確的語言及電話型號檔案。

- 如果該語言需要字型，請以 *fn* 參數指定字型檔案的名稱。

例如：

`f1=zh-CN_88xx-11.2.1.1004.ttf;`

請確保您已為您所使用電話，指定正確的語言及電話型號檔案。

請查看 [拉丁語和西瑞爾文語言設定](#)，第 508 頁以了解拉丁文語言設定的具體詳情。

請查看 [亞洲語言設定](#)，第 509 頁以了解亞洲語言設定的具體詳情。

請查看 [RTL 語言設定](#)，第 509 页以了解 RTL 語言設定的具體詳情。

步驟 3 點擊提交所有變更。

拉丁語和西瑞爾文語言設定

如果您使用法文和德文等拉丁文或西瑞爾文語言，最多可以為電話配置 4 種語言選項。拉丁語與西瑞爾文語言列表：

- 保加利亞文
- 加泰羅尼亞文
- 克羅埃西亞文
- 捷克文
- 丹麥文
- 荷蘭文
- 英文(英國)
- 芬蘭文
- 法文(法國)
- 法文(加拿大)
- 德文
- 希臘文
- 匈牙利文
- 意大利文
- 葡萄牙文(葡萄牙)
- 挪威文
- 波蘭文
- 俄文
- 斯洛伐克文
- 斯洛文尼亞文
- 西班牙文(哥倫比亞)
- 西班牙文(西班牙)
- 瑞典文
- 土耳其文
- 烏克蘭

如要啓用相關選項，請為每種您想包括在內的語言設定字典。如要啓用相關語言，請在每種您想包括在內的語言，指定一組 d_n 和 x_n 參數，以及字典伺服器指令檔欄位的值。

包括法文和德文的範例：

```
serv=http://10.74.128.101/Locales/;d1=French;x1=fr-FR_88xx-11.2.1.1004.xml;
d2=German;x2=de-DE_88xx-11.2.1.1004.xml
```

包括法文(加拿大)的例子：

```
serv=http://10.74.128.101/Locales/;d1=French-Canada;x1=fr-CA_78xx_68xx-11.3.6.0006xml;
serv=http://10.74.128.101/Locales/;d1=French-Canada;x1=fr-CA_88xx-11.3.6.0006xml;
```



備註 在上面的示例中 `http://10.74.128.101/Locales/` 為 Web 資料夾。詞典檔將被提取到此 Web 資料夾中，並在示例中使用。

如要在電話配置 XML 檔案 (cfg.xml) 中配置此選項，以這種格式輸入一段字串：

```
<!-- Language -->
<Dictionary_Server_Script ua="na"serv=http://10.74.10.215/lcdapi/resync_files/dl=French-Canada;x1=fr-CA_88xx-11.3.6.0006.xml;></Dictionary_Server_Script>
<Language_Selection ua="na">French-Canada</Language_Selection>
<Locale ua="na">fr-CA</Locale>
```

以下各項新增值：

- 適當的語言選擇參數
 - 法文：法文
 - 法文 (加拿大)：法文-加拿大
 - 德文：德文
- 適當的地區參數列表
 - 法文：法文 - 法國
 - 法文 (加拿大)：法文-加拿大
 - 德文：德國 - 德文

成功完成配置後，用戶可以在語言目錄下的電話上看到設定的語言選項。用戶可以從應用程式 > 裝置管理中存取 語言 目錄。

亞洲語言設定

如要使用中文、日文或韓文等亞洲語言，您只可為電話設定一個語言選項。

您必須為語言設定字典和字型。如要執行此操作，請指定 `d1`、`x1` 和 `f1` 參數，以及字典伺服器指令檔欄位中的值。

設定簡體中文的例子：

```
serv=http://10.74.128.101/Locales/;d1=Chinese-Simplified;
x1=zh-CN_88xx-11.2.1.1004.xml;f1=zh-CN_88xx-11.2.1.1004.ttf
```

RTL 語言設定

如果您使用右至左 (RTL) 的語言 (例如阿拉伯文和希伯來文)，便只能為電話設置一種語言選項。

您必須為語言設定字典和字型。如要執行此操作，請指定 `d1`、`x1` 和 `f1` 參數，以及字典伺服器指令檔欄位中的值。

阿拉伯文示例：

```
serv=http://server.example.com/Locales;d1=Arabic;x1=ar-SA_88xx-11.3.4.xml;f1=ar-SA_88xx-11.3.4.ttf
```

希伯來語示例：

```
serv=http://server.example.com/Locales;d1=Hebrew;x1=he-IL_88xx-11.3.4.xml;f1=he-IL_88xx-11.3.4.ttf
```

語言選擇參數的值必須為阿拉伯文或希伯來文。

本地參數的值必須為阿拉伯文 **ar-SA**和希伯來文 **he-IL**。

指定電話顯示的語言



備註 用戶可以在電話上透過「設定 > 裝置管理 > 語言」選擇語言。

开始之前

已設定說語言所需的字典和字型。詳細資料請參閱[設定字典和字型](#)，第 506 页。

过程

步驟 1 在電話管理網頁中，前往「管理員登入 > 進階 > 語音 > 地區」的語言部分。在語言選擇欄位中，就您所選擇的語言，從字典伺服器指令檔欄位為適當的 `dn` 參數指定值。

步驟 2 點擊提交所有變更。

垂直服務啟動碼

參數	說明
通話返回代碼	此程式碼讓您撥號給上一個來電者。 預設為 *69。
沒有目的轉駁代碼	對現時通話進行沒有目的轉駁，轉至啟動碼後指定的分機。 預設值為 *95。
Cfwd 所有操作代碼	轉撥所有通話至啟動碼後指定的分機。 預設為 *72。
Cfwd 所有取消操作代碼	取消所有來電的通話轉駁。 預設為 *73。
Cfwd 繁忙操作代碼	轉撥繁忙通話至啟動碼後指定的分機。 預設為 *90。
Cfwd 繁忙取消操作代碼	取消繁忙來電的通話轉駁。 預設為 *91。

參數	說明
Cfwd 無人接聽操作代碼	轉撥無人接聽通話至啟動碼後指定的分機。 預設為 *92。
Cfwd 無人接聽取消操作代碼	取消無人接聽來電的通話轉駁。 預設為 *93。
來電待接操作代碼	為所有通話啓用來電待接。 預設為 *56。
來電待接取消操作代碼	為所有通話停用來電待接。 預設為 *57。
每個通話來電待接操作代碼	為下一次來電啓用來電待接。 預設為 *71。
每個通話來電待接取消操作代碼	為下一次來電停用來電待接。 預設值為 *70。
封鎖 CID 操作代碼	封鎖所有的撥出通話的來電者 ID。 預設值為 *61
封鎖 CID 取消操作代碼	移除對所有撥出通話來電者 ID 的封鎖。 預設值為 *62。
每個通話封鎖 CID 操作代碼	移除對下一次來電通話來電者 ID 的封鎖。 預設為 *81。
每個通話封鎖 CID 取消操作代碼	移除對下一次來電通話來電者 ID 的封鎖。 預設為 *82。
封鎖 ANC 操作代碼	封鎖所有匿名來電。 預設為 *77。
封鎖 ANC 取消操作代碼	移除對所有匿名來電的封鎖。 預設為 *87。
DND 操作代碼	啓用「勿打擾」功能。 預設為 *78。
DND 取消操作代碼	停用「勿打擾」功能。 預設為 *79。

參數	說明
安全撥出所有通話操作代碼	安全撥出所有通話。 預設為 *16。
取消安全撥出所有通話操作代碼	以非安全方式撥出所有通話。 預設為 *17。
安全撥出單一通話操作代碼	撥出保密通話。 預設值：*18。
安全撥出單一通話取消操作代碼	停用保密通話功能。 預設值：*19。
通話代碼	用以通話群組內其他客戶的星號代碼。 預設為 *96。
駐留通話代碼	用於駐留現時通話的星號代碼。 預設為 *68。
通話代答代碼	用於代答鈴聲通知的星號代碼。 預設值為 *97。
取消駐留通話代碼	使用接聽駐留通話的星號代碼。 預設為 *88。
組合通話代答代碼	用於接聽組合通話的星號代碼。 預設為 *98。
執行助理的通話發起碼	主管助理：使用用戶(助理)的分機，代表主管發起通話。 預設值：#64
執行通話過濾器啓用碼	有助理的主管：啓動通話過濾功能。啓用通話過濾功能後，助理便可為主管接聽來電。 預設值：#61
執行通話過濾器停用碼	有助理的主管：停動通話過濾功能。 預設值：#62
執行助理的通話推送碼	主管助理：將用戶(助理)的現有通話轉駁給主管。 預設值：#63

參數	說明
執行通話擷取碼	<p>有助理的主管：將助理的現有通話轉駁給用戶(主管)。</p> <p>主管助理：將主管的現有通話轉駁給用戶(助理)。</p> <p>預設值：*11</p>
執行通話橋接碼	<p>有助理的主管：讓用戶(主管)加入助理的現有通話。</p> <p>主管助理：讓用戶(助理)加入主管的現有通話。</p> <p>預設值：*15</p>
重要	如果您對主管或助理所使用的任何服務啟動碼作出變更，您便必須更新 BroadWorks 中的相應設定。
轉介服務代碼	<p>在用戶保留現時通話，並就撥號鈴聲接聽另一個通話時，這些代碼可告知 IP 電話需進行的操作。</p> <p>參數內可配置一個或多個 * 代碼，例如 *98，或 *97 *98 *123 等等。總計長度上限為 79 個字元。</p> <p>在用戶保留現時通話(透過攔截閃爍)並就撥號鈴聲接聽另一個通話時，便會套用此參數。第二個撥號鈴聲所輸入的每個 * 代碼(以及下列目前的撥號計劃中有效的目標號碼)均會觸發電話進行沒有目的轉駁，轉駁至以服務 * 代碼起首的目標號碼。</p> <p>例如，用戶撥打 *98 後，IP 電話會播放稱為「提示音」的特殊撥號鈴聲，同時等待用戶輸入目標號碼(並會如一般撥號般根據撥號計劃來檢查)。輸入完整的號碼後，電話會傳送無目的轉介至保留方，而轉介對象為 *98<target_number>。此功能可讓電話將通話轉入至程式伺服器，以進一步作處理(例如駐留通話)。</p> <p>* 代碼不應與 IP 電話內部持有的任何其他垂直服務代碼有所衝突。您可以清空您不想電話持有的相應 * 代碼。</p>

參數	說明
功能撥號服務代碼	<p>用戶就撥號鈴聲接聽第一個或另一個通話時，這些代碼可告知電話應進行的操作。</p> <p>參數內可配置一個或多個 * 代碼，例如 *72，或 *72 *74 *67 *82 等等。長度上限為 79 個字元。用戶有撥號鈴聲 (第一個或第二個撥號鈴聲) 時，會套用此參數。於撥號鈴聲所輸入的 * 代碼 (以及下列目前的撥號計劃中的目標號碼) 會觸發電話撥打給以 * 代碼起首的目標號碼。例如，用戶撥打 *72 後，電話會播放提示音，並等候用戶輸入有效的目標號碼。輸入完整的號碼，電話會如一般通話一樣傳送至邀請至 *72<target_number>。此功能可讓代理處理來電轉駁 (*72) 或封鎖來電者 ID (*67) 等功能。</p> <p>* 代碼不應與電話內部持有的任何其他垂直服務代碼有所衝突。您可以清空您不想電話持有的相應 * 代碼。</p> <p>您可以於功能撥號服務代碼的每個 * 代碼加入參數，以表示輸入 * 代碼後應播放的鈴聲 (如 *72 'c' *67 'p')。以下是允許的鈴聲參數列表 (請注意參數前後須使用反引號，且不加空格)</p> <ul style="list-style-type: none"> • c = C fwd 撥號鈴聲 • d = 撥號鈴聲 • m = MWI 撥號鈴聲 • o = 外部撥號鈴聲 • p = 提示撥號鈴聲 • s = 第二撥號鈴聲 • x = 無設定鈴聲，當中 x 是以上未有使用的任何數字 <p>如未有指定鈴聲參數，則電話會按預設播放提示音。</p> <p>如果 * 代碼後沒有電話號碼，例如以 *73 來取消來電轉駁，則不包括在此參數內。在此情況下，您只需將該 * 代碼加入撥號計劃，則當用戶撥打 *73 時，電話便會如常傳送邀請 *73@.....。</p>

Cisco IP 電話 8800 系列的檔案

請參閱適用於您的語言及電話型號的出版刊物，以及電話韌體版本。從下列檔案 URL 瀏覽：

<https://www.cisco.com/c/en/us/support/collaboration-endpoints/ip-phone-8800-series-multiplatform-firmware/tsd-products-support-series-home.html>



第 **IV** 部分

疑難排解

- [疑難排解](#)，第 519 页
- [監控電話系統](#)，第 535 页
- [維修](#)，第 543 页



第 18 章

疑難排解

- [疑難排解功能](#)，第 519 页
- [電話屏幕的問題](#)，第 527 页
- [透過電話網頁報告所有電話問題](#)，第 528 页
- [報告來自 Webex Control Hub 的電話問題](#)，第 529 页
- [透過電話網頁將電話重設為原廠設定](#)，第 529 页
- [透過電話網頁重新啓動電話](#)，第 530 页
- [從 Webex Control Hub 重啓電話](#)，第 530 页
- [在遠端報告與電話有關的問題](#)，第 531 页
- [擷取封包](#)，第 531 页
- [語音品質疑難排解秘訣](#)，第 532 页
- [尋找額外資料的位置](#)，第 533 页

疑難排解功能

與部分電話功能相關的疑難排解資料。

ACD 通話資料遺失

問題

熱線中心的電話在通話時看不到通話資料。

解決方案

- 檢查電話配置，確定**啟用通話資料**已設定為「是」。
- 檢查 Broadsoft 伺服器配置，以確定用戶的裝置設定檔已配置為`#quote-start`支援熱線中心 MIME 類型`#quote-end`。

電話不會顯示 ACD 軟鍵

問題

電話不會顯示代理登入或代理登出軟鍵。

解決方案

- 檢查 Broadsoft 伺服器配置，以確定用戶已配置為熱線中心代理。
- 啓用可程式制訂軟鍵 (PSK)，並將 ACD 軟鍵新增至軟鍵列表。如需更多資料，請參閱 [自訂要顯示的軟鍵](#)，第 340 頁。
- 檢查電話配置，確定 **BroadSoft ACD** 已設定為「是」。

電話不會顯示 ACD 代理可用性

問題

電話不會顯示代理的「可用」或「不可用」軟鍵。

解決方案

1. 檢查 Broadsoft 伺服器配置，以確定用戶已配置為熱線中心代理。
2. 檢查電話配置，確定 **BroadSoft ACD** 已設定為「是」。
3. 設定代理狀態可程式制訂軟鍵 (PSK)，並將 ACD 軟鍵新增至軟鍵列表。如需更多資料，請參閱 [自訂要顯示的軟鍵](#)，第 340 頁。
4. 指引用戶按下代理狀態鍵，以顯示可用、不可用及摘要等有可能出現的狀態。
5. 選擇所需的代理狀態。

沒有記錄的通話

問題

用戶嘗試記錄電話時，便無法使用錄音功能。

原因

通常是因為配置問題而造成。

解決方案

1. 將電話設定為一律記錄電話。
2. 撥打電話。

如果沒有開始記錄，即代表配置有問題。請檢查 BroadWorks 與第三方錄音機的配置。

如果電話開始記錄：

1. 請將電話設定為自選記錄。
2. 設定 Wireshark 以擷取追蹤發生問題時電話與 Broadworks 之間的網絡流量。成功追蹤後，請聯絡 TAC 以尋求協助。

緊急通話不會連接至緊急服務

問題

用戶嘗試撥打緊急電話，但通話未連接至緊急服務 (消防、警察或緊急服務營運商)。

解決方案

請檢查緊急電話配置：

- 公司標識符或位置要求 URL 設定不正確。請參閱[將電話配置為能夠撥打緊急電話](#)，第 334 頁。
- 撥號計劃設定中，存在不正確或空白的緊急號碼。請參閱[編輯 IP 電話上的撥號計劃](#)，第 497 頁。

位置要求伺服器 (緊急電話服務供應者) 在多次嘗試後，都沒有回應電話位置。

即時狀態無法運作

問題

電話不會顯示即時資料。

解決方案

以 UC Communicator 作參考以確認帳戶運作正常。

電話即時訊息：中斷與伺服器的連接

問題

用戶會看到與伺服器的連線已中斷的訊息，而非即時資料。

解決方案

- 檢查 Broadsoft 伺服器配置，以確定是否已啓用 IM&P 服務，並已分配給該用戶。
- 檢查電話配置，以確定電話可以連接至互聯網並收取 XMPP 訊息。
- 檢查系統記錄中的 XMPP 來電及發出訊息，以確定能成功登入。

電話無法存取 XSI 的 BroadSoft Directory

問題

電話會顯示 XSI 目錄存取錯誤。

解決方案

1. 檢查 Broadsoft 伺服器配置，以尋找用戶登入和 SIP 憑證。
2. 查看系統記錄中的錯誤訊息。
3. 在電話屏幕上檢視有關錯誤的資料。
4. 如果 HTTPS 連線失敗，請在電話屏幕或系統記錄上檢視有關錯誤訊息。
5. 如果 BroadSoft 憑證沒有獲電話內置根 CA 簽署，請為 HTTPS 連線安裝自訂 CA。

沒有顯示主管或助理選單

問題

設定 > 主管或設定 > 助理目錄項目不會分別出現在主管或助理的電話上。

解決方案

- 確保已為用戶的分機啓用了同步設定。請參閱[同步主管-助理設定](#)，第 250 頁。
- 檢查電話是否已在不同分機上配置了主管或助理，或同時配置了這兩個功能。

電話沒有顯示聯絡人

問題

將啟用搜尋所有和啟用瀏覽模式設為是時，電話不會在所有目錄螢幕顯示任何聯絡人。

解決方案

1. 檢查是否已在電話中啓用個人通訊錄。
2. 檢查本機個人通訊錄及藍牙配對電話中是否有聯絡人。

SIP 訂閱失敗訊息

問題

在電話屏幕上顯示訂閱失敗資訊。

解決方案

- 請確保 sub 參數正確無誤。Sub 參數需要正確的 SIP URI。

例如，下面的字串包含不完整的 URI，原因是缺少網域部分：

```
fnc=mwi;sub=4085283300;vid=1;
```

- 檢查語音郵件 PLK 是否監控與關聯的分機號用戶編號及 SIP 代理不同的語音郵件帳戶。如果關聯分機的 SIP 代理不支援此方案，則訂閱將失敗。

例如，對於分機 1，用戶身份是 4081009981。雖然 PLK 與分機 1 有關聯，但 PLK 並不監察 40819981，而是監察 4085283300（一個搜線組合號碼或 ACD 組號碼）。在這種情況下，被監察的語音郵件用戶 4085283300 與 PLK 的關聯用戶 4081009981 不同。如果分機 1 的 SIP 代理不支援這種情況，訂閱將失敗。

無法顯示語音郵件的數量

問題

電話不會在語音郵件 PLK 中顯示語音郵件的數量。

解決方案 1

確保在受監控的語音郵件帳戶中有新留言。

解決方案 2

確保 SIP 代理向電話發送訊息摘要事件。

在電話的問題報告工具 (PRT) 報告中，檢查 SIP 代理是否向電話發送訊息摘要事件。

從電話記錄中尋找包含訊息摘要事件的通知資訊。如果找不到，SIP 代理將不會發送任何訊息摘要事件。

以下是訊息摘要事件的例如：

```
6581 NOT May 20 19:54:04.162830 (31949:32029) voice- <==== Recv (UDP) [10.74.53.87]:5060  
SIP MSG:: NOTIFY sip:4081009981@10.74.53.82:5065 SIP/2.0
```

```
Via: SIP/2.0/UDP 10.74.53.87:5060;branch=z9hG4bK-25824-1-2
```

```
來自：「80000」<sip:80000@voicemail.sipurash.com>; 標籤 =65737593823-1
```

```
致：<sip:4081009981@10.74.53.87>; 標籤=3855fbedd30b2464
```

```
Call-ID: 745bbebd-c35bc038@10.74.53.82
```

```
CSeq: 1001 NOTIFY
```

```
Max-Forwards: 20
```

Event: message-summary

```
Subscription-state: active;expires=3599
```

```
User-Agent: UMSIPVoicemail
```

```

Content-Length: 213
Content-Type: application/simple-message-summary
Messages-Waiting: yes
Message-Account: 4085283300@10.74.53.87
Voice-Message: 5/5 (2/3)
Fax-Message: 0/0 (0/0)
Pager-Message: 0/0 (0/0)
Multimedia-Message: 0/0 (0/0)
Text-Message: 0/0 (0/0)
None: 0/0 (0/0)

```

無法就語音郵件使用快速撥號來撥出通話

問題

電話無法致電指定的速撥號碼。

解決方案

- 確保該 `sd` 參數包含在分機函數指令檔中。
例如，此指令檔中缺少 `sd` 參數：`fnc=mwi;sub=4085283300@$PROXY;vid=1;ext=3000;`
- 確保已設定了分機參數。
例如，在此函數指令檔未設定分機參數：`fnc=mwi+sd;sub=4085283300@$PROXY;vid=1;`

無法登入語音郵件帳戶

問題

用戶按下語音郵件 `PLK` 後，將無法自動登入語音郵件帳戶。

解決方案

- 存取語音郵件伺服器的互動式語音回應 (IVR)，並決定語音郵件 ID 及 PIN 輸入的合適延遲時間。如有必要，請插入或刪除一個或多個逗號。
例如，語音郵件用戶編號與 PIN 間的延遲時間太短：
`fnc=mwi+sd;sub=4085283300@$PROXY;vid=1;ext=3000 ,3300#,123456#;`
- 確保速撥號碼與 DTMF (包含語音郵件用戶編號及 PIN) 之間有一個空格。
例如，字串的 `#quote-start3000#quote-end` 後沒有空格：
`fnc=mwi+sd;sub=4085283300@$PROXY;vid=1;ext=3000,3300#,123456#;`

- 檢查被監控的語音郵件用戶編號 是否與 PLK 的關聯分機的用戶編號 相同。否則，語音郵件伺服器可能會將來電 ID(關聯的用戶編號)作為語音郵件用戶編號。語音郵件伺服器不要求提供 PIN，可能亦會要求輸入星號 (*) 來切換語音郵件用戶。

例如：

情況：

分機 1 的用戶編號 為 #quote-start4081009981#quote-end。

PLK 函數指令檔如下所示：

```
fnc=mwi+sd;sub=4085283300@$PROXY;vid=1;ext=3000 ,3300#,123456#;
```

結果：

在這種情況下，請在 PLK 函數指令檔中插入一個星號 (*)，如下所示：

```
fnc=mwi+sd;sub=4085283300@$PROXY;vid=1;ext=3000 ,*,3300#,123456#;
```

電話無法顯示語音郵件 PLK 選項

問題

按住語音郵件 PLK 2 秒鐘後，MWI 或 MWI+ 快速撥號，或兩個選項均不會顯示在選取功能屏幕中。

解決方案

確保已將 mwi; 或 mwi;sd; 新增至語音 > 應管主機一般部分下的 可自訂 PLK 選項欄位中。

電話無法將 PRT 記錄上載至遠程伺服器

問題

當您嘗試在電話上產生問題報告工具 (PRT) 記錄時，PRT 記錄將會成功產生。但是，電話無法將 PRT 記錄上載至遠程伺服器。電話屏幕顯示錯誤：109 或報告問題，以及無法使用的壓縮檔 URL (例如：.tar、.gz)。

解決方案

確保已在電話上啟用網站伺服器，請參閱 [從電話配置網絡，第 411 頁](#)。

錯誤：109 表示 PRT 的上載規則不正確。

報告問題表示 PRT 上載規則為空白。

若要解決此問題，您必須在電話管理網頁上輸入正確的 PRT 上載規則。

降級後，已儲存的密碼會變得無效

問題

您可以在使用 11.3(6) 或更高韌體發佈版本的電話上更新某些密碼，然後將手機降級到 11.3(5) 或以上版本韌體。在這種情況下，降級後更新或儲存的密碼變得無效。

在韌體發佈版本為 11.3(6) 或以上的電話上，即使您將密碼改回原來的密碼，降級後仍會出現此問題。

解決方案

對於韌體發佈版本 11.3(6) 或以上版本，如果您更新了密碼，您必須重新配置密碼以避免降級問題。如果沒有的話，這個問題在降級後亦不會發生。

下表顯示了降級問題所影響的密碼：

數表 97: 密碼列表

種類	密碼類型
系統組態設定	用戶密碼
	管理員密碼
Wi-Fi 設定檔 (1-4)	Wi-Fi 密碼
	WEP 金鑰
	PSK 複雜密碼
XSI 電話服務	登入密碼
	SIP 密碼
Broadsoft XMPP	密碼
XML 服務	XML 密碼
LDAP	密碼
通話功能設定	驗證傳呼密碼
訂閱者資料	密碼
XSI 線路服務	登入密碼
TR-069	ACS 密碼
	連線要求密碼
	備份 ACS 密碼

未能將電話登錄至 Webex 系統

問題

一部電話透過使用電話 MAC 地址的 EDOS 設備啟用功能進行登陸，而其登陸到 Webex 雲端。管理員在 Webex 控制中心 (Webex Control Hub) 中從一個組織中刪除了電話用戶，然後將電話指定給另一個用戶。在這種情況下，儘管電話可以連接到 Webex 通話服務，但它卻無法登入到 Webex 雲端。具體來說，控制中心的電話狀態顯示為「離線」。

解決方案

在控制中心中刪除一個用戶後，手動將電話重設為原廠設定。關於如何重設為原廠設定的更多資料，請參閱以下主題之一以了解詳情：

- [使用鍵盤把電話重設為原廠設定](#)，第 544 页
- [從電話目錄重設為原廠設定](#)，第 545 页
- [透過電話網頁將電話重設為原廠設定](#)，第 545 页

電話屏幕的問題

用戶可能會看到與平常不同的屏幕畫面。使用下列各部分來進行疑難排解。

電話顯示不規則字體

問題

電話屏幕的字型較預期細小，或有特別字元。特別字元的例子如下：不同地區所使用的字元字母。

原因

有可能的原因包括：

- TFTP 伺服器的地區和字型檔案設定不正確
- 指定元 XML 檔案或其他檔案作為字型檔案
- 字型及地區檔案下載失敗。

解決方案

- 字型檔案及地區檔案必須位於相同的目錄。
- 請勿新增或變更地區中的檔案，以及字型資料夾結構。
- 在電話網頁中，選擇**管理員登入** > **進階** > **資料** > **狀態**，然後捲動至**地區下載套件**部分，即可確保是否已成功下載設定和字型檔案。如果尚未成功，請再次嘗試下載。

電話屏幕上會顯示方格，而非亞洲字元

問題

電話已設定為使用亞洲語言，但電話仍顯示方格，而非亞洲字元。

原因

有可能的原因包括：

- TFTP 伺服器的地區和字型檔案設定不正確。
- 字型及地區檔案下載失敗。

解決方案

- 字型檔案及地區檔案必須位於相同的目錄。
- 在電話網頁中，選擇**管理員登入 > 進階 > 資料 > 狀態**，然後捲動至**地區下載套件**部分，即可確保是否已成功下載設定和字型檔案。如果尚未成功，請再次嘗試下載。

透過電話網頁報告所有電話問題

如您使用 Cisco TAC 疑難排解問題，通常需要問題報告工具的記錄來解決問題。您可以使用電話網頁產生 PRT 記錄及上載至遠程伺服器。

开始之前

存取電話管理網頁。請參閱[存取電話網頁界面](#)，第 116 页。

过程

步驟 1 選擇**資料 > 除錯資料**。

步驟 2 在**問題報告**部分中，點擊**產生 PRT**。

步驟 3 在**報告問題**畫面輸入下列資料：

- 在**日期**欄位輸入您遇到問題的日期。預設情況下，在此欄位中顯示目前的日期。
- 在**時間**欄位輸入您遇到問題的**時間**。預設情況下，在此欄位中顯示目前的時間。
- 在**選擇問題**下拉列表盒中，從可用的選項中選擇問題的說明。

步驟 4 在**報告問題**畫面點擊**提交**。

只當您已在，**選擇問題**下拉列表盒中選擇一個價值後，「提交」按鈕方會啓用。

您會在電話網頁收到提示，通知您 PRT 能否順利上載。

報告來自 Webex Control Hub 的電話問題

在電話成功載入到 Webex 雲端後，您可以從 Webex Control Hub 遠端發出電話問題報告。

开始之前

- 在<https://admin.webex.com/>中存取客戶視圖。
- 存取電話管理網頁。請參閱[存取電話網頁界面](#)，第 116 页。
- 已成功配置問題報告工具。在 PRT 上載規則欄位中指定的 URL 有效。請參閱[配置問題報告工具](#)，第 210 页。

过程

步驟 1 從 Webex Control Hub，產生電話問題報告。

有關詳細資訊，請參閱 [Webex Cisco BroadWorks 解決方案指南](#)。

步驟 2 (可選) 按以下任何方式檢查 PRT 產生狀態：

- 存取電話管理網頁，選取 **資訊 > 狀態 > PRT 狀態**。**PRT 產生狀態** 顯示 控制中心已成功觸發 PRT 產生，並且 **PRT 的上載狀態** 表明上載成功。
- 在電話上，選取 **應用程式 > 狀態 > 最後問題報告資訊**。螢幕將會顯示報告狀態為「已上載」。報告產生時間、報告上載時間及 PRT 檔案名稱的值與電話管理網頁中所示的相同。
如果您未產生 PRT，或者您已重設電話，則**最後問題報告資訊** 不會出現。
- 存取 Webex Control Hub Help Desk，並檢查 PRT 產生的值。這些值與電話和電話管理網頁上顯示的值相同。

透過電話網頁將電話重設為原廠設定

您可透過電話網頁將電話重設為原廠設定。只可在電話閒置時執行重設。如果電話並非處於閒置狀態，電話網頁便會顯示電話忙碌的訊息，而您亦必須再試一次。

开始之前

存取電話管理網頁。請參閱[存取電話網頁界面](#)，第 116 页。

过程

步驟 1 選擇**資料 > 除錯資料**。

步驟 2 在重設為原廠設定部分中，點擊重設為原廠設定。

步驟 3 點擊確認重設為原廠設定。

透過電話網頁重新啟動電話

您可以從電話網頁上重新啟動電話，使更改生效。

过程

在支援的網頁瀏覽器中輸入 URL。

您可按以下格式輸入 URL：

```
http://<Phone IP>/admin/reboot
```

當中：

電話 IP = 您電話實際的 IP 或 VPN 地址。

/admin = 存取電話的管理頁面的路徑。

reboot = 必須於電話網頁輸入以將電話重新啟動的指令。

您在網絡瀏覽器中輸入 URL 後，電話立即重新啟動。

從 Webex Control Hub 重啟電話

在電話成功載入到 Webex 雲端之後，您可以從 Webex Control Hub 遠端重啟電話。您只可以重啟處於閒置狀態的電話。如果有進行中的通話，電話就不會重啟。

开始之前

- 在<https://admin.webex.com/>中存取客戶視圖。
- 存取電話管理網頁。請參閱[存取電話網頁界面](#)，第 116 頁。

过程

步驟 1 從 Webex Control Hub 重啟電話。

有關詳細資訊，請參閱 [Webex Cisco BroadWorks 解決方案指南](#)。

步驟 2 (可選) 在電話成功重啟之後，您可以使用下列任一方式來檢查重啟原因：

- 請存取電話管理網頁，選擇資訊 > 狀態 > 重啟歷史記錄。重啟原因顯示為已觸發雲端。
- 在電話上，選取應用程式 > 狀態 > 重啟歷史記錄。重啟歷史記錄螢幕會顯示重啟是由雲端觸發。

在遠端報告與電話有關的問題

您可以從遠端發起電話問題報告。電話會使用 Cisco 問題報告工具 (PRT) 產生問題報告，並在問題描述中列出#quote-start遠程 PRT 觸發器#quote-end。如果您已為問題報告配置上載規則，則電話會根據上載規則上載問題報告。

您可以在電話管理網頁上，查看問題報告的產生和上載狀態。成功產生問題報告後，您便可從電話管理網頁下載問題報告。

过程

如要在遠程發起電話問題報告，請從伺服器向電話發起SIP-NOTIFY訊息，並將事件指定為prt-gen。

擷取封包

爲了疑難排解，您可能需要從 IP 電話收集擷取封包。

开始之前

存取電話管理網頁。請參閱[存取電話網頁界面](#)，第 116 页。

过程

- 步驟 1 選擇資料 > 除錯資料。
- 步驟 2 在問題報告工具部分中，點擊封包擷取欄位中的開始封包擷取按鈕。
- 步驟 3 選擇所有以擷取電話接收的所有封包，或選擇主機 IP 地址以僅擷取來源/目的地爲電話 IP 地址的封包。
- 步驟 4 致電或接聽所選電話的通話。
- 步驟 5 如要停止封包擷取，請點擊停止封包擷取。
- 步驟 6 點擊提交。
您會在擷取檔案欄位中看到一個檔案。此檔案包含經篩選的封包。

語音品質疑難排解秘訣

當您注意到指標出現重大的持續改變時，請使用下表取得一般疑難排解資料。

數表 98: 語音質素指標改變

指標改變	條件
隱藏比率與隱藏秒數急劇上升	由掉包或較高的訊號不穩引致的網絡問題。
隱藏率接近或零，但音質較差。	<ul style="list-style-type: none"> 雜訊或失真，例如回音或音訊電平音訊通道。 經多次編碼/解碼的串聯通話，例如致電數據網絡或電話卡網絡的電話。 由喇叭、免提手提電話或無線耳機引致的聲音問題。 檢查封包傳送 (TxCnt) 與封包接收 (RxCnt) 計數器，以便確認語音封包保持傳送。
MOS LQK 分數急劇下降	由掉包或較高的訊號不穩引致的網絡問題： <ul style="list-style-type: none"> 平均 MOS LQK 下降可能表示廣泛而一致的問題。 個別 MOS LQK 下降可能表示突發的問題。 交叉檢查隱藏比率與隱藏秒數，以便找尋掉包與訊號不穩的證據。
MOS LQK 分數急劇上升	<ul style="list-style-type: none"> 檢查電話是否正使用與預期不同的編解碼器 (RxType 與 TxType)。 檢查 MOS LQK 版本有否在韌體升級後改變。



備註 語音品質指標僅考慮訊框遺失，而不考慮雜訊或失真。

網絡壅塞期間電話的表現

降低網絡效能的任何因素均會影響 Cisco IP 電話音訊及影像品質，且在某些情況下，會導致通話掉線。網絡效能降低的來源包含但不限於下列活動：

- 管理工作，例如內部埠掃描或安全掃描
- 您網絡上發生的攻擊，例如阻斷服務攻擊

如要降低或消除任何對電話產生的負面影響，您可在不使用電話或無需為電話進行測試時，安排管理網絡運作。

尋找額外資料的位置

如果您對電話疑難排解還有其他疑問，請參閱在以下 Cisco 網站的 *Cisco IP* 電話 6800、7800 和 8800 系列多平台電話疑難排解常見問題：

<https://www.cisco.com/c/en/us/support/collaboration-endpoints/ip-phone-8800-series-multiplatform-firmware/products-tech-notes-list.html>



第 19 章

監控電話系統

- [監控電話系統概覽](#)，第 535 页
- [Cisco IP 電話狀態](#)，第 535 页
- [重啓的原因](#)，第 541 页

監控電話系統概覽

您可使用電話上的電話狀態目錄及電話網頁檢視有關電話的各種資料。有關資料包括：

- 裝置資料
- 網絡設定資料
- 網絡統計數據
- 裝置記錄
- 數據流統計

本章描述您可以從電話網頁取得的資料。您可使用有關資料來遠端監控電話的運作，以及協助疑難排解。

Cisco IP 電話狀態

下列部分會描述如何在 Cisco IP 電話上檢視模型資料、狀態訊息及網絡統計數據。


- 模型資料：顯示有關電話的硬件和軟件資料。
- 狀態目錄：可用於存取顯示狀態訊息、網絡統計數據及現時通話統計資料的畫面。

您可使用這些畫面所顯示的資料來監控電話的運作，以及協助疑難排解。

您亦可從遠端透過電話網頁獲取更多此類資料，以及其他相關資料。

顯示電話資料視窗

过程

步驟 1 按應用程式 。

步驟 2 選擇狀態 > 產品資料。


如用戶連接至安全或經驗證的伺服器，電話資料屏幕的伺服器選項右邊會顯示對應的標誌 (鎖或憑證)。如果用戶未連接至安全或經驗證的伺服器，則不會顯示標誌。

產品資料屏幕可能會顯示以下資料：

- 產品名稱
- 序號
- MAC 地址
- 軟件版本
- 配置版本

只有在設定檔 (cfg.xml) 中對其進行配置時，才會顯示該資料。

- 硬件版本
- VID (版本 ID)
- 認證
- 自訂

步驟 3 如要離開模型資料屏幕，請按 。

檢視電話資料


过程

如要檢查 Cisco IP 電話 目前的狀態，請點擊資料標籤。

「資料」標籤會顯示所有電話分機的資料，包括電話的統計資料及註冊狀態。

查看電話狀態

过程

步驟 1 按應用程式 。


步驟 2 選擇狀態 > 電話狀態 > 電話狀態。

您可以查看以下資料：

- 已過時間—自上次重新啓動系統以來的總已過時間
 - 傳送 (封包)—電話傳送的封包。
 - 接收 (封包)—電話收到的封包。
-

在電話上查看狀態訊息


过程

步驟 1 按應用程式 。

步驟 2 選擇狀態 > 狀態訊息。

您可以查看自上次佈建以來電話各種狀態的記錄。

備註 狀態訊息表示 UTC 時間，不受電話上的時區設定所影響。

步驟 3 按返回 。

查看下載狀態

如果用戶遇到有關電話註冊的問題，您可透過電話網頁查看下載狀態。

开始之前

存取電話管理網頁。請參閱[存取電話網頁界面](#)，第 116 页。

过程

步驟 1 選擇資料 > 下載狀態。

步驟 2 如韌體升級狀態、佈建狀態、自訂 CA 狀態和屏幕狀態所述，查看韌體升級、佈建和自訂 CA 狀態詳細資料。

步驟 3 在 MIC 認證更新狀態部分中，查看製造商安裝的認證 (MIC) 更新狀態的詳細資料。

釐定電話的 IP 地址

DHCP 伺服器會分配 IP 地址，因此必須啓動電話並連接至子網絡。

开始之前

存取電話管理網頁。請參閱[存取電話網頁界面](#)，第 116 页。

过程


步驟 1 選擇資料 > 狀態。

步驟 2 捲動至 IPv4 資料。目前 IP 會顯示相關的 IP 地址。

步驟 3 捲動至 IPv6 資料。目前 IP 會顯示相關的 IP 地址。

查看網絡狀態

过程

步驟 1 按應用程式 。

步驟 2 選擇狀態 > 網絡狀態。

您可以查看以下資料：

- 網絡類型—表示電話所使用的局域網 (LAN) 連接的類型。
- 網絡狀態—表示電話是否連接至網絡。
- IPv4 狀態—電話的 IP 地址。您可以查看電話 IP 地址、地址類型、IP 狀態、子網掩網、預設路由器、域名伺服器 (DNS) 1、DNS 2 的資料。
- IPv6 狀態—電話的 IP 地址。您可以查看電話 IP 地址、地址類型、IP 狀態、子網掩網、預設路由器、域名伺服器 (DNS) 1、DNS 2 的資料。
- VLAN 編號—電話的 VLAN 編號。
- MAC 地址—電話獨有的 Media Access Control (MAC) 地址。
- 主機名—顯示指定給電話的目前主機名。
- 網域—顯示電話的網絡域名。預設值：cisco.com

- 切換埠連結—切換埠的狀態
- 切換埠配置—表示網絡埠的速度和雙工。
- PC 埠配置—表示 PC 埠的速度和雙工。
- PC 埠連結—表示 PC 埠的速度和雙工。

語音品質監控

爲了測量傳送與接收網絡中的語音品質，Cisco IP 電話 會使用以下基於隱藏事件的統計指標。DSP 播放隱藏訊框，以遮罩語音封包所遺失的訊框。

- 隱藏比率指標—顯示總計語音訊框的隱藏訊框比率。間隔隱藏比率爲每隔 3 秒計算一次。
- 隱藏秒數指標—顯示 DSP 因遺失訊框而播放隱藏訊框的秒數。嚴格#quote-start隱藏秒數#quote-end 是指 DSP 播放 5%以上隱藏訊框的秒數。





備註 隱藏比率與隱藏秒數是基於訊框遺失計算的主要測量值。零隱藏比率表示 IP 網絡及時傳遞訊框和封包，並無任何遺失。

您可以在 Cisco IP 電話 的通話統計資料畫面或使用串流統計資料以遠端方式存取語音品質指標。

顯示來電統計螢幕

您可透過電話螢幕存取最近通話的來電統計功能表，顯示最近通話的詳細資料。例如通話類型、來電者姓名、來電者電話號碼。

过程

- 步驟 1 按應用程式 。
- 步驟 2 選擇狀態 > 電話狀態 > 通話統計。
- 步驟 3 如要離開狀態目錄，請按返回 .

來電統計欄位

下表描述「來電統計」畫面上的項目。

數表 99: Cisco IP 電話 的來電統計項目

項目	說明
通話類型	撥出或接入通話。
對等名稱	撥打或接聽通話人士的名稱。
互撥電話	撥打或接聽通話人士的電話號碼。
編碼轉碼器	用於壓縮撥出音訊的方法。
解碼轉碼器	用來解壓縮接入音訊的方法。
通話時間	打出或接聽電話的時間。
接入通話 ID	來電者的標識符。

於配置工具程式檢視自訂狀態

從 EDOS 伺服器下載 RC 完成後，您可使用網頁界面查看電話的自訂狀態。

以下是遠程自訂狀態的說明：

- 開放—電話首次啓動，未經過配置。
- 中止—由於其他佈建如 DHCP 選項，遠程自訂被中止。
- 待定—檔案已從 EDOS 伺服器下載。
- 自訂-待定—電話已從 EDOS 伺服器下載了重定向 URL。
- 已獲取—在從 EDOS 伺服器下載的檔案中，有一個用於配置佈建的重定向 URL。如果從佈建伺服器成功下載重定向 URL，則會顯示此狀態。
- 不可用—遠程自訂已停止，因為 EDOS 伺服器以空白的佈建檔案作出回應，而 HTTP 回應是 200 OK。

过程

步驟 1 在電話網頁，選擇管理員登入 > 資料 > 狀態。

步驟 2 您可在產品資料部分的自訂欄位中，檢視電話的自訂狀態。

如有任何佈建失效，您亦可在同一頁的佈建狀態部分中檢視詳情。

重啟的原因

電話會儲存電話最近重新整理或重啟的五個原因。當電話重設為原廠預設值時，此資料會被刪除。

下表描述 Cisco IP 電話 重啟及重新整理的原因。

原因	說明
升級	重啟是因為系統升級 (無論升級完成或失敗)。
佈建	因為使用 IP 電話屏幕或電話網絡用戶界面變更參數值，或因為同步功能，而導致重啟。
因 SIP 所致	SIP 要求導致重啟。
RC	遠程自訂導致新開機。
因用戶所致	用戶手動強制重啟。
IP 變更	電話的 IP 地址變更後，導致重啟。

您可以查看以下的重啟記錄：

- 在電話的網絡用戶界面
- 在 IP 電話屏幕
- 在電話狀態傾印檔案 (<http://phoneIP/status.xml> 或 <http://phoneIP/admin/status.xml>)

電話網絡用戶界面上的重啟記錄

在資料 > 系統狀態頁面的重啟記錄部分中，會顯示出裝置的重啟記錄、五個最近重啟的日期與時間，以及重啟的原因。每個欄位都會顯示重啟的原因及時間記錄。

例如：

```
Reboot Reason 1: [08/13/14 06:12:38] User Triggered
Reboot Reason 2: [08/10/14 10:30:10] Provisioning
Reboot Reason 3: [08/10/14 10:28:20] Upgrade
```

重新開機記錄會以反向時間順序排列，以及在開機原因 1 中顯示出最近重新開機的原因。

Cisco IP 電話屏幕上的重啟記錄

重啟記錄位於應用程式 > 管理員設定 > 狀態目錄。在重啟記錄視窗中，重啟項目會以反向時序顯示，類似於電話網絡用戶界面的顯示順序。

狀態傾印檔案內的重啟記錄

重啟記錄儲存在狀態傾印檔案 (http://<phone_IP_address>/admin/status.xml)。

此檔案的標籤 **Reboot_Reason_1** 至 **Reboot_Reason_3** 儲存重啟的記錄，例子如下：

```
<Reboot_History>
<Reboot_Reason_1>[08/10/14 14:03:43]Provisioning</Reboot_Reason_1>
<Reboot_Reason_2>[08/10/14 13:58:15]Provisioning</Reboot_Reason_2>
<Reboot_Reason_3>[08/10/14 12:08:58]Provisioning</Reboot_Reason_3>
<Reboot_Reason_4>
<Reboot_Reason_5>
</Reboot_History/>
```



第 20 章

維修

- [基本重設](#)，第 543 頁

基本重設

為 Cisco IP 電話執行基本重設，讓您可將遇到錯誤的電話恢復正常。重設提供了重設或恢復各種配置和安全設定的方法。



備註 設定緊急電話時，只要有人重啟電話，電話就會要求更新位置。

以下列表會說明執行基本重設的方法。電話開機後，您便可使用這些操作重設電話。選擇適合您情況的操作。

數表 100: 基本重設方法

操作	動作	說明
重新啟動電話	按服務應用程式  ，或目錄，然後按****。 按應用程式  ，然後選擇管理員設定 > 重設設定 > 強制重新啟動。	重設電話之前儲存的設定中尚未寫入至快閃記憶體，但您已作出的任何用戶及網絡變更，然後重新啟動電話。
重設設定	要重設設置，請按應用程式  ，並選擇管理員設定 > 重設設定 > 重設為原廠設定。	將電話配置或設定還原為原廠預設。
	如要重設設定，請按應用程式  > 管理員設定 > 自訂重設。	將電話配置或設定還原為非自訂預設。



備註 您設定緊急電話時，只要作出以下動作，電話就會要求更新位置：

- 向通話伺服器註冊電話。
- 重啓電話 (電話已註冊)。
- 變更 SIP 註冊所用的網絡界面。
- 變更電話的 IP 地址。

使用鍵盤把電話重設為原廠設定

以下步驟可透過使用鍵盤將電話重設為原廠預設。

您可以使用以下兩種方法來使用鍵盤來重設為原廠設定：

- 方法 1(推薦)：按# > **123456789*0** #
- 方法 2：按**0** > **369** #

开始之前

您必須知道電話是否正使用原有的硬件版本，還是硬件已更新並重新發佈。

过程

步驟 1 拔下電話插頭：

- 如果使用 PoE，請拔下 LAN 線。
- 如使用變壓器，請先拔下。

步驟 2 等待 5 秒。

步驟 3 請執行以下操作之一：

- 方法 1：長按#並插回電話插頭。
- 方法 2：長按**0**並插回電話插頭。

只有 Cisco IP 電話 8845、8865、8841、8851 及 8861 才支援此方法。同時 Cisco IP 電話 8841、8851 及 8861 的硬體版本必須為 15 或更新的版本。

電話開始重新啓動程序。耳機按鈕和喇叭按鈕亮起。

步驟 4 在早前的硬件版本中，靜音按鈕會亮起。等待靜音按鈕關閉。

步驟 5 請執行以下操作之一：

- 方法 1：順序按**123456789*0#**。

當您按 **1** 時，耳機按鈕會關閉。當按選擇按鈕時，按鈕上的指示燈會閃爍。

按這些按鈕後，電話會執行重設為原廠設定的程序。

如果您沒有順序按按鈕，電話會正常開機。

注意 在電話完成重設為原廠設定的程序並在主屏幕出現前，請勿把電話關機。

- **方法 2：順序按369#。**


對於 Cisco IP 電話 8845、8865、8841、8851 和 8861，電話畫面將會消失。同時，耳機、喇叭及靜音的指示燈會閃爍。

步驟 6 如您選擇使用方法 2，請拔下電話並重新插入電話以重啓。

電話重啓後，便會顯示主畫面。

從電話目錄重設為原廠設定

过程

步驟 1 按應用程式 。

步驟 2 選擇裝置管理 > 重設為原廠設定。

步驟 3 若要將電話配置或設定還原為原廠預設，請按**確定**。

透過電話網頁將電話重設為原廠設定

您可以從電話網頁，把電話還原至其原始製造商設定。電話重設後，您可以重新配置。

过程

以下列其中一個方式從電話網頁重設電話：

- 在支援的網頁瀏覽器中輸入 URL，然後點擊**Confirm Factory Reset**。

您可按以下格式輸入 URL：

```
http://<Phone IP>/admin/factory-reset
```

當中：

Phone IP = 您電話實際的 IP 地址。

/admin = 存取電話的管理頁面的路徑。

factory-reset = 必須於電話網頁輸入以將電話重設為原廠設定的指令。

- 在電話網頁上，選擇**管理員登入** > **進階** > **資料** > **排除故障資料**。在**重設為原廠設定**部分點擊**重設為原廠設定**，並確認在下一個螢幕上重設為原廠設定的訊息。點擊**提交所有變更**。

使用電話網頁中的 URL 找出電話問題

當電話不能運作或沒有註冊時，網絡問題或任何配置錯誤都可能是起因。如要確定起因，請加入特定的 IP 地址或域名至電話管理員頁。然後，嘗試存取，讓電話可以 ping 目的地並顯示起因。

过程

在支援的網頁瀏覽器中，輸入包含電話的 IP 地址和想要 ping 的目的地 IP 的 URL。按以下格式輸入 URL：

`http://<Phone IP>/admin/ping?<ping destination>`，當中：

`<Phone IP>` = 您電話實際的 IP 地址。

`/admin` = 存取電話的管理頁面的路徑。

`<ping destination>` = 您要 ping 的任何 IP 地址或域名。

只允許使用字母數字字元、- 及 _ (加上下畫線) 作為 ping 目的地。否則，電話會在網頁上顯示錯誤。如果 `<ping destination>` 包含空格，電話則只有地址的第一部分會用作 ping 目的地。

例如，要 ping 192.168.1.1 位址：

`http://<Phone IP>/admin/ping?192.168.1.1`



附錄 A

技術詳情

- [網絡通訊協定](#)，第 547 页
- [VLAN 互動](#)，第 550 页
- [USB 埠資訊](#)，第 550 页
- [SIP 與 NAT 配置](#)，第 552 页
- [Cisco 發現協議](#)，第 557 页
- [LLDP-MED](#)，第 557 页
- [最終網絡政策解決方案及 QoS](#)，第 562 页

網絡通訊協定

Cisco IP 電話 8800 系列支援多種業界標準，同時亦必須使用 Cisco 網絡通訊協定來進行語音通訊。以下列表會提供電話所支援的網絡通訊協定概覽。

數表 101: Cisco IP 電話 8800 系列支援的網絡通訊協定

網絡通訊協定	目的	使用備註
藍牙	藍牙為無線的個人區域網絡 (WPAN) 通訊協定，用於指示裝置在短距離內的溝通方式。	Cisco IP 電話 8845、8865 及 8851 均支援藍牙 4.1。 Cisco IP 電話 8861 支援藍牙 4.0。 Cisco IP 電話 8811 及 8841 均不支援藍牙。
引導程序通訊協定 (BootP)	BootP 允許 Cisco IP 電話 等網絡裝置探索 IP 地址等開機資訊。	—
Cisco 發現協議 (CDP)	CDP 是一項在所有 Cisco 製造的裝置上運行的裝置發現協定。 利用 CDP，裝置便向其他裝置宣傳自身，並接收網絡中其他裝置的相關資訊。	Cisco IP 電話 會使用 CDP 配合 Cisco Catalyst 開關來交換資訊，例如輔助 VLAN 編號，每個埠的電源管理細節，以及服務質素 (QoS) 配置資訊。

網絡通訊協定	目的	使用備註
動態主機配置通訊協定 (DHCP)	DHCP 會以動態方式向網絡裝置分配 IP 地址。 您可透過 DHCP 來將 IP 電話連接至網絡，同時無需再以手動方式為電話分配 IP 地址或配置其他網絡參數，電話都能正常運作。	預設為啓用 DHCP。如停用此功能，您便必須在本機上手動配置每部電話的 IP 地址、子網掩網及通訊閘。 備註 應使用的 DHCP 選項 參數預設值為：66、160、159、150、60、43 和 125。此值會顯示電話使用 DHCP 伺服器所提供的 IP 地址的順序。
超文字傳輸協定 (HTTP)	HTTP 是傳送資訊，以及在互聯網及網頁間移動文件的標準方式。	Cisco IP 電話s 使用 HTTP 協定作 XML 服務、佈建電話、升級電話及疑難排解用途。
超文字傳輸安全協定 (HTTPS)	超文字傳輸安全協定 (HTTPS) 結合超檔案傳輸協定及 SSL/TLS 通訊協定，以提供加密功能，以及伺服器的安全辨識功能。	部分網絡應用程式可支援 HTTP 和 HTTPS 協定。支援 HTTPS 的 Cisco IP 電話 可使用 HTTPS URL。
IEEE 802.1X	IEEE 802.1X 標準定義了以客戶端作基礎的存取控制權及驗證協定，以限制未經授權的客戶端透過可公開存取的埠連接至 LAN。 直至客戶端完成驗證為止，802.1X 存取控制只會允許基於區域網的擴展認證協定 (EAPOL) 經過客戶端已連接的埠進行傳輸。成功驗證後，便可透過埠進行一般的傳輸。	Cisco IP 電話 透過提供 EAP-FAST 和 EAP-TLS 這兩種驗證方法，來實現 IEEE 802.1X 標準。 在電話啓用 802.1X 驗證後，您應停用 PC 埠及語音 VLAN。
IEEE 802.11n/802.11ac	IEEE 802.11 標準會指定裝置透過無線本機區域網絡 (WLAN) 溝通的方式。 802.11n 會以 2.4 GHz 和 5 GHz 頻段運作，而 802.11ac 則會以 5 GHz 頻段運作。	802.11 是乙太網絡線纜無法使用或不符合需求時所用的部署選項。 只有 Cisco IP 電話 8861 及 8865 支援 WLAN。
互聯網協議 (IP)	IP 是用來於網絡間定位及傳送封包的通訊協定。	如要使用 IP 溝通，網絡裝置便必須獲分配 IP 地址、子網及通訊閘。 如您正在使用設有動態主機配置通訊協定 (DHCP) 的 Cisco IP 電話，系統便會自動分配 IP 地址、子網及通訊閘以作識別。如果您未使用 DHCP，您便必須為每部電話於本機手動分配這些屬性。

網絡通訊協定	目的	使用備註
鏈路層發現協定	LLDP 是標準化的網絡探索通訊協定 (與 CDP 類似)，部分 Cisco 和第三方裝置均會支援。	Cisco IP 電話支援 PC 埠的 LLDP。
媒體終端裝置的鏈路層發現協定 (LLDP-MED)	LLDP-MED 是 LLDP 標準的分支，適用於語音產品。	Cisco IP 電話支援 SW 埠的 LLDP-MED，用以交流以下資料： <ul style="list-style-type: none"> • 語音 VLAN 配置 • 裝置探索 • 電源管理 • 庫存管理 如欲了解更多有關 LLDP-MED 支援的資訊，請參閱 LLDP-MED 及 Cisco 發現協定白皮書： http://www.cisco.com/...
實時傳輸協議 (RTP)	RTP 是透過數據網絡傳輸互動語音等實時數據的標準協定。	Cisco IP 電話會使用 RTP 通訊協定來透過其他電話及通訊閘傳送和接收實時語音流量。
實時控制協議 (RTCP)	RTCP 會配會 RTP 運作，以在 RTP 串流上提供 QoS 數據 (如訊號不穩，延遲時間及往返延遲)。	預設為停用 RTCP。
作業階段說明通訊協定 (SDP)	SDP 是 SIP 協定的一部分，用以確定兩個終端連線之間，哪些為可用參數。只有會議中的所有終端均支援 SDP 功能時，才能建立會議。	例如編解碼器類型、DTMF 偵測及和舒適噪音等 SDP 功能，一般都是由第三方通話控制系統或媒體通訊閘在運行時作全局配置。部分 SIP 端點可允許自身配置這些參數。
通話階段啓始協定 (SIP)	SIP 是網際網絡工程任務小組 (IETF) 的標準，用於透過 IP 作多媒體會議。SIP 是 ASCII 型應用程式層控制協定 (在 RFC 3261 中定義)，可用於建立、維護及終止兩個或更多端點之間的通話。	就像其他 VoIP 協定，SIP 會找出封包電話網絡內的訊號及工作階段管理功能。訊號允許透過網絡傳送通話資訊。工作階段管理讓您可控制點對點通話的屬性。 當電話僅以 IPv6、IPv4 或同時以 IPv4 及 IPv6 運行時，Cisco IP 電話可支援 SIP 協定。
傳輸控制協定 (TCP)	TCP 是連接方向傳輸的協定。	Cisco IP 電話會使用 TCP 來連接第三方通話控制系統，以及存取 XML 服務。
傳輸層安全性 (TLS)	TLS 是用於保護和驗證通訊的標準協定。	實施保安時，Cisco IP 電話會在使用第三方通話控制系統安全地註冊時使用 TLS 協定。

網絡通訊協定	目的	使用備註
簡單檔案傳輸協定 (TFTP)	TFTP 讓您可透過網絡傳輸檔案。 在 Cisco IP 電話上，TFTP 讓您可取得特定電話類型的配置檔案。	您的網絡中必須有一個 DHCP 伺服器可自動識別的 TFTP 伺服器，才能使用 TFTP。
用戶封包協定 (UDP)	UDP 是無需連線、用於傳遞數據封包的通訊協定。	UDP 僅適用於 RTP 串流。電話的 SIP 訊號並不支援 UDP。

VLAN 互動

Cisco IP 電話 包含內部乙太網絡切換，可將封包轉寄給電話、電腦 (存取) 埠，以及電話背面的網絡埠。

如果電腦已連接否電腦 (存取) 埠，電腦與電話便會共用連接至交換器的相同實體連結，並共用交換器上相同的埠。這條已共用的實體連結擁有以下網絡 VLAN 配置的用法：

- 目前的 VLAN 可能已依據 IP 子網進行配置。不過，其他 IP 位址可能無法將電話分配給其他連接至相同埠的裝置之相同子網絡。
- VLAN 上支援電話的數據流量可能會降低 VoIP 流量的質素。
- 網絡保安可能會表示有需要從 VLAN 數據流量中隔離 VLAN 語音流量。

您可將語音流量離解到不同的 VLAN，以解決這些問題。您可針對不同的 VLAN 配置電話所連接的交接埠：

- 從 IP 電話傳入與傳出語音流量 (例如 Cisco Catalyst 6000 系列的輔助 VLAN)
- 透過 IP 電話 (原生 VLAN) 電腦 (存取) 埠傳入與傳出連接至交換器的 PC 之數據流量

將電話隔離至獨立的輔助 VLAN，以提升語音流量的質素，並允許用戶將大量電話新增至現時不足以為每部電話提供 IP 地址的網絡。

如要進一步了解情詳，請參閱 Cisco 交換器隨附的檔案。您亦可透過以下 URL 了解交換器的資訊：

<http://cisco.com/en/US/products/hw/switches/index.html>

USB 埠資訊

Cisco IP 電話s 8851、8861 及 8865 的每個 USB 埠可最多連接五部裝置。連接至電話的每部裝置均計入最多裝置數量中。例如，電話側邊的連接埠可以支援五部 USB 裝置，背面的連接埠則可再支援五部標準 USB 裝置。很多第三方 USB 產品都會以多部 USB 裝置計算，例如包括 USB 集線器和耳機的裝置將計算為兩部 USB 裝置。如需詳細資訊，請參閱 USB 裝置文件。



- 備註
- 不支援無插電集線器，亦不支援有多於四個埠的插電集線器。
 - 不支援通過 USB 集線器連接到電話的 USB 耳機。

每個連接至電話的按鍵擴展模塊均當作一個 USB 裝置。如有三個按鍵擴展模塊連接至電話，會當作三個 USB 設備。

停用 USB 埠

如果您不允許用戶為某些目的使用一個或所有的 USB 埠，您可以停用電話上的背面或側面，或兩個 USB 埠。被停用的 USB 埠不提供任何功能。例如，它不會識別 USB 耳機和按鍵擴展模塊 (KEM)。此外，它不會為任何所連接的設備充電。

Cisco IP 電話 8851 只包含一個 USB 埠，即側面 USB 埠。Cisco IP 電話 8861 及 8865 包含兩個 USB 埠，即一個側面 USB 埠和一個背面 USB 埠。

開始之前

存取電話管理網頁。請參閱[存取電話網頁界面](#)，第 116 頁。

过程

步驟 1 選擇語音 > 系統。

步驟 2 在電源設定 部分，將參數停用背後 USB 埠設為是，以關閉背後 USB 接口。

您可以透過輸入以下格式的字串來在電話配置 XML 檔案 (cfg.xml) 中配置此參數：

```
<Disable_Back_USB_Port ua="na">No</Disable_Back_USB_Port>
```

選項：是及否

預設值：否

步驟 3 在電源設定 部分，將參數停用側面 USB 埠設為是，以關閉側面 USB 接口。

您可以透過輸入以下格式的字串來在電話配置 XML 檔案 (cfg.xml) 中配置此參數：

```
<Disable_Side_USB_Port ua="na">No</Disable_Side_USB_Port>
```

選項：是及否

預設值：否

步驟 4 點擊提交所有變更。

SIP 與 NAT 配置

SIP 及 Cisco IP 電話

Cisco IP 電話使用通話階段啓始協定 (SIP)，允許與支援 SIP 的所有 IT 服務供應者互通。SIP 是在 IP 網絡中控制語音通訊作業階段的 IETF 定義訊號協定。

SIP 在封包電話網絡中處理訊號及作業階段管理。訊號讓系統可跨網絡傳送通話資料。作業階段管理控制端對端通話的屬性。

在一般商業 IP 電話部署中，所有通話都會經過 SIP 代理伺服器。接收電話稱為 SIP 用戶代理伺服器 (UAS)，而要求電話稱為用戶代理客戶 (UAC)。

SIP 訊息路由以動態形式執行。如 SIP 代理收到 UAS 的連接要求，但找不到 UAC，代理會將訊息轉駁給網絡中的另一 SIP 代理。找到 UAC 時，回應會路由返回 UAS，而兩個 UA 則會使用直接點對點的作業階段連接。UA 之間的語音流量使用實時協議 (RTP) 在動態指定埠上載輸。

RTP 傳輸實時數據，例如語音及影像；RTP 不保證實時傳輸數據。RTP 提供傳送及接收應用程式的機制支援串流數據。通常，RTP 在 UDP 上執行。

透過 TCP 使用 SIP

如要確保狀態方向通訊，Cisco IP 電話可為 SIP 以 TCP 作傳輸協定。此協定提供傳遞保證，確保遺失的封包會再傳輸。TCP 也保證 SIP 封包的接收順序與傳送順序一樣。

TCP 能克服公司防火牆的 UDP 埠封鎖問題。在使用 TCP 的情況下，新的埠無需打開，亦不會丟棄封包，因為 TCP 已用於瀏覽互聯網或電子貿易等基本活動。

冗餘 SIP 代理

平均而言 SIP 代理伺服器可處理數以萬計的訂閱者。備份伺服器允許暫時切換使用中的伺服器，以進行維修。電話支援使用備份伺服器，以最大程度減少或消除服務中斷。

支援冗餘代理的簡單方法之一，是於電話設定檔中指定 SIP 代理伺服器。電話會向 DNS 伺服器發送 DNS NAPTR 或 SRV 查詢。配置後，DNS 伺服器會傳回 SRV 報告，當中包含該網域的伺服器列表，並列有其主機名稱、優先順序、接聽埠等等。電話會根據優先順序試圖聯絡伺服器。號碼較低的伺服器的優先順序較高。查詢中支援多達 12 個 NAPTR 記錄和 6 個 SRV 記錄。

當電話無法與主要伺服器通訊時，電話可以故障轉換至優先順序較低的伺服器。如有設定，電話可以將連線還原至主要電話。故障轉換和自動恢復可支援在不同 SIP 傳輸協議的伺服器之間切換。在主動通話期間，電話不會執行自動恢復至主伺服器的操作，直到通話結束並滿足自動恢復條件為止。

DNS 伺服器中資源記錄的範例

```
aslbsoft      3600      IN NAPTR 50  50  "s"  "SIPS+D2T"  ""  _sips._tcp.tlstest
              3600      IN NAPTR 90  50  "s"  "SIP+D2T"   ""  _sip._tcp.tcptest
              3600      IN NAPTR 100 50  "s"  "SIP+D2U"   ""  _sip._udp.udptest

_sips._tcp.tlstest  SRV 1 10 5061 srv1.sipurash.com.
                    SRV 2 10 5060 srv2.sipurash.com.
```



```

_sip._tcp.tcptest SRV 1 10 5061 srv3.sipurash.com.
                  SRV 2 10 5060 srv4.sipurash.com.
_sip._udp.udptest SRV 1 10 5061 srv5.sipurash.com.
                  SRV 2 10 5060 srv6.sipurash.com.

srv1    3600    IN    A    1.1.1.1
srv2    3600    IN    A    2.2.2.2
srv3    3600    IN    A    3.3.3.3
srv4    3600    IN    A    4.4.4.4
srv5    3600    IN    A    5.5.5.5
srv6    3600    IN    A    6.6.6.6

```

下面的範例顯示了各伺服器從電話角度的優先順序。

Priority	IP Address	SIP Protocol	Status
1st	1.1.1.1	TLS	UP
2nd	2.2.2.2	TLS	UP
3rd	3.3.3.3	TCP	UP
4th	4.4.4.4	TCP	UP
5th	5.5.5.5	UDP	UP
6th	6.6.6.6	UDP	UP

電話一律會將 SIP 訊息以最高的優先順序及列表的狀態向上發送到可用的地址。在本範例中，電話會將所有 SIP 訊息發送到 1.1.1.1 的地址。如果列表中 1.1.1.1 的地址標有「關閉」狀態，則電話會改為與 2.2.2.2 通訊。當滿足指定的自動恢復條件時，電話可以將該連接還原至 1.1.1.1。有關故障轉換和自動恢復的更多詳細資訊，請參閱 [SIP 代理故障轉換](#)，第 553 頁和 [SIP 代理備用選項](#)，第 554 頁。

SIP 代理故障轉換

電話會在下列任何一種情況下執行故障轉換：

- 電話將發送 SIP 訊息，但不會從伺服器獲得回應。
- 伺服器以代碼回應，該代碼與 **Try Backup RSC** 的專用代碼相符。
- 電話獲取 TCP 中斷連接請求。

我們強烈建議您在 **SIP 傳輸** 設定為自動時，將故障轉換時自動註冊設定為是。

您亦可在設定檔中配置此分機專用參數。

```

<SIP_Transport_n_ua="na">Auto</SIP_Transport_n_>
<Auto_Register_When_Failover_n_ua="na">Yes</Auto_Register_When_Failover_n_>

```

其中 *n* 為分機號碼。

電話的故障轉換行為

當電話無法與當前已連接的伺服器通訊時，會重新整理伺服器列表的狀態。無法使用的伺服器會在伺服器列表中將狀態標記為「關閉」。電話會嘗試連接到列表中狀態為「開啓」的首要伺服器。

在以下的範例中，1.1.1.1 和 2.2.2.2 的地址無法使用。電話會將 SIP 訊息傳送至 3.3.3.3，在狀態為「開啓」的伺服器上擁有最高的優先順序。

Priority	IP Address	SIP Protocol	Status
1st	1.1.1.1	TLS	DOWN

2nd	2.2.2.2	TLS	DOWN
3rd	3.3.3.3	TCP	UP
4th	4.4.4.4	TCP	UP
5th	5.5.5.5	UDP	UP
6th	6.6.6.6	UDP	UP

在以下的範例中，來自 DNS NAPTR 的回應有兩個 SRV 記錄。對於每個 SRV 記錄，都有三個 A 記錄 (IP 地址)。

Priority	IP Address	SIP Protocol	Server	Status
1st	1.1.1.1	UDP	SRV1	DOWN
2nd	1.1.1.2	UDP	SRV1	UP
3rd	1.1.1.3	UDP	SRV1	UP
4th	2.2.2.1	TLS	SRV2	UP
5th	2.2.2.2	TLS	SRV2	UP
6th	2.2.2.3	TLS	SRV2	UP

讓我們假設電話無法連接至 1.1.1.1，然後將其註冊至 1.1.1.2。當 1.1.1.2 關閉時，電話行為會取決於代理備用選項 **Intvl** 的設定。

- 當代理備用選項 **Intvl** 設定為 0 時，電話將按照以下順序嘗試這些地址：1.1.1.1、1.1.1.3、2.2.2.1、2.2.2.2、2.2.2.3。
- 當代理備用選項 **Intvl** 設定為非 0 的值時，電話將按照以下順序嘗試這些地址：1.1.1.3、2.2.2.1、2.2.2.2、2.2.2.3。

SIP 代理備用選項

代理備用選項需要在電話網頁界面分機 (n) 標籤頁的代理備用選項 **Intvl** 欄位中指定為非 0 的值。如果您將此欄位設定為 0，就會停用 SIP 代理自動恢復功能。您亦可在設定檔中以此格式配置此分機專用參數。

```
<Proxy_Fallback_Intvl_n_ua="na">60</Proxy_Fallback_Intvl_n_>
```

其中 *n* 為分機號碼。

電話觸發自動恢復的時間，取決於電話配置和正在使用的 SIP 傳輸協議。

如要使電話能夠在不同的 SIP 傳輸協議之間執行自動回復，請在電話網頁界面的 **Ext(n)** 標籤頁將 **SIP 傳輸** 設定為 **自動**。您也可以使用以下 XML 字串，在設定檔中配置此功能專用的參數：

```
<SIP_Transport_n_ua="na">Auto</SIP_Transport_n_>
```

其中 *n* 為分機號碼。

從 UDP 連接進行自動恢復

來自 UDP 連接的自動恢復會由 SIP 訊息觸發。在以下的範例中，由於伺服器沒有回應，因此第一次在到達 T1 時，電話無法註冊至 1.1.1.1(TLS)。當 SIP 計時器 F 到期時，電話將在時間 T2(T2 = T1 + SIP Timer F) 時，在 2.2.2.2(UDP) 處註冊。目前的連接是透過 UDP 的 2.2.2.2。

Priority	IP Address	SIP Protocol	Status	T1 (Down time)
1st	1.1.1.1	TLS	DOWN	

2nd	2.2.2.2	UDP	UP
3rd	3.3.3.3	TCP	UP

電話有以下幾種配置：

```
<Proxy_Fallback_Intvl_n_ua="na">60</Proxy_Fallback_Intvl_n_>
<Register_Expires_n_ua="na">3600</Register_Expires_n_>
<SIP_Timer_F_ua="na">16</SIP_Timer_F>
```

其中 n 為分機號碼。

電話將在時間 $T2(T2 = (3600-16) * 78\%$ 時重新整理註冊。電話會檢查地址列表，檢查 IP 地址和停機時間的可用情況。如果 $T2 - T1 \geq 60$ ，發生故障的伺服器 1.1.1.1 會重新設為開啓，並會將列表更新至以下狀態。電話會將 SIP 訊息傳送至 1.1.1.1。

Priority	IP Address	SIP Protocol	Status
1st	1.1.1.1	TLS	UP
2nd	2.2.2.2	UDP	UP
3rd	3.3.3.3	TCP	UP

從 TCP 或 TLS 連接自動恢復

TCP 或 TLS 連接的自動恢復是由參數代理備用選項 **Intvl** 所觸發。在以下的範例中，電話在到達 T1 時無法註冊至 1.1.1.1(UDP)，因此註冊到 2.2.2.2(TCP)。目前的連接是透過 TCP 的 2.2.2.2。

Priority	IP Address	SIP Protocol	Status	
1st	1.1.1.1	UDP	DOWN	T1 (Down time)
2nd	2.2.2.2	TCP	UP	
3rd	3.3.3.3	TLS	UP	

電話有以下幾種配置：

```
<Proxy_Fallback_Intvl_n_ua="na">60</Proxy_Fallback_Intvl_n_>
<Register_Expires_n_ua="na">3600</Register_Expires_n_>
<SIP_Timer_F_ua="na">16</SIP_Timer_F>
```

其中 n 為分機號碼。

代理備用選項間隔 (60 秒) 從 T1 開始倒數。電話會在 T1+60 觸發代理伺服器自動恢復。如果您在此範例中，將代理備用選項間隔設定為 0，則電話會保留 2.2.2.2 的連接。

雙重註冊

電話會向主要 (或主要呼出) 及備用 (或備用呼出) 的代理註冊。註冊後，電話會先透過主要代理送出邀請與非邀請 SIP 訊息。如逾時後主要代理仍沒有回應新邀請，電話會嘗試連接至備用代理。如果電話未能向主要代理註冊，電話會向備用代理傳送邀請而不會向主要代理傳送。

雙重註冊以每行基礎支援。可透過網絡用戶界面及遠程佈建，配置新增的三個參數：

- 備用代理—沒有預設。
- 備用輸出代理—沒有預設。
- 雙重註冊—預設為否 (關閉)。

配置參數後需重啓，功能才會生效。



備註 指定主要代理 (或主要輸出代理) 或備用代理 (或備用輸出代理) 的值，功能才會正常運作。

雙重註冊與 DNS SRV 限制

- 當啟用雙重註冊時，DNS SRV 代理備用選項或復原必須停用。
- 切勿同時使用雙重註冊以及其他備用選項或復原機制。例如：Broadsoft 機制。
- 功能要求不設復原機制。然而，管理員可調整主要代理及備用代理的註冊狀態即時更新的重新註冊時間。

雙重註冊與備用代理

如雙重註冊參數設定為無，請略過備用代理。

故障轉換及復原註冊

- 故障轉換—如果「嘗試備份 RSC」及「重試註冊 RSC」的值均已有填入數據，當傳送逾時/失敗或 TCP 連接失敗時，電話會執行故障轉換。
- 復原—電話在已與次要代理註冊或已連接的情況下，嘗試再次與主要代理註冊。
如故障轉換參數控制容錯移轉行為，當出現錯誤時自動註冊。當此參數設定為「是」，電話會在故障轉換或復原時重新註冊。

備用選項行為

目前的註冊到期或引發代理備用選項 Intvl 時，會發生的備用選項。

如果超出代理備用選項 Intvl，所有新 SIP 訊息便會移至主要代理。

例如，「註冊到期」的數值為 3600 秒，代理備用選項 Intvl 的數值為 600 秒，系統便會在 600 秒後觸發備用選項。

當「註冊到期」的數值為 800 秒，代理備用選項 Intvl 的數值為 1000 秒，系統便會在 800 秒後觸發備用選項。

成功註冊到主要伺服器後，所有 SIP 訊息便會移至主要伺服器。

RFC3311

Cisco IP 電話支援 RFC 3311 這個 SIP 的更新方法。

SIP 通知 XML 服務

Cisco IP 電話支援 SIP 通知 XML 服務的活動。接收 XML 服務活動的 SIP 通知訊息時，如果訊息沒有正確的憑證，電話會以 401 回應質疑通知。客戶必須為對應的 IP 電話，以 SIP 帳號密碼使用 MD5 摘要提供正確的憑證。

訊息的正文可以包含 XML 活動訊息。例如：

```
<CiscoIPPhoneExecute>
  <ExecuteItem Priority="0" URL="http://xmlserver.com/event.xml"/>
</CiscoIPPhoneExecute>
```

驗證：

```
challenge = MD5( MD5(A1) ":" nonce ":" nc-value ":" cnonce ":" qop-value
":" MD5(A2) )
where A1 = username ":" realm ":" passwd
and A2 = Method ":" digest-uri
```

以會談邊界控制器進行 NAT 配對

建議您選擇支援以會談邊界控制器進行 NAT 配對的服務供應商。如服務供應商提供 NAT 配對，則您在選擇路由器時可以有更多選擇。

以 SIP-ALG 路由器進行 NAT 配對

可使用具有 SIP 應用層通訊閘 (ALG) 的路由器來進行 NAT 配對。使用 SIP-ALG 路由器，便有更多服務供應商可供您選擇。

Cisco 發現協議

Cisco 發現協議 (CDP) 採用協商式，並指定 Cisco IP 電話所在的虛擬 LAN (VLAN)。如果您正使用 Cisco 交換器，便可使用 Cisco 發現協議 (CDP)，而系統亦會預設為啓用。CDP 具有以下屬性：

- 取得鄰近裝置的協議地址，並探索這些裝置的平台。
- 顯示路由器使用的界面相關資料。
- 與媒體及協定無關。

如您在不使用 CDP 的情況下使用 VLAN，便必須輸入 Cisco IP 電話的 VLAN ID。

LLDP-MED

Cisco IP 電話支援由 Cisco 所部署的媒體終端裝置鏈路層發現協定 (LLDP-MED)，或其他使用第 2 層自動發現機制的第三方網絡連接裝置。系統已按 2005 年 5 月的 IEEE 802.1AB (LLDP) 規格及 2006 年 4 月的 ANSI TIA-1057 實施 LLDP-MED。

根據媒體終端探索參考機型及定義 (ANSI TIA-1057 部分 6)，Cisco IP 電話可當作具備直接連結網絡連線功能裝置的 LLDP-MED 媒體終端第 3 類裝置使用。

Cisco IP 電話僅支援下列有限的類型長度數值 (TLV)，以作第 3 類 LLDP-MED 媒體終端裝置使用：

- 底座 ID TLV
- 埠 ID TLV

- 直播 TLV 的時間
- 埠說明 TLV
- 系統名稱 TLV
- 系統功能 TLV
- IEEE 802.3 MAC/PHY 配置/狀態 TLV (只適用於有線網絡)
- LLDP-MED 功能 TLV
- LLDP-MED 網絡政策 TLV (只適用於語音類應用程式)
- LLDP-MED 透過 MDI TLV 延長電源 (只適用於有線網絡)
- LLDP-MED 韌體版本 TLV
- 結束 LLDPDU TLV

撥出 LLDPDU 包含上述所有 TVL。對於 LLDPDU 來電，如果欠缺了下列任何一項 TLV，系統便會捨棄 LLDPDU。系統不會驗證並略過其他所有 TLV。

- 底座 ID TLV
- 埠 ID TLV
- 直播 TLV 的時間
- LLDP-MED 功能 TLV
- LLDP-MED 網絡政策 TLV (只適用於語音類應用程式)
- 結束 LLDPDU TLV

Cisco IP 電話 會送出關機 LLDPDU (如適用)。LLDPDU 訊框包含下列 TLV：

- 底座 ID TLV
- 埠 ID TLV
- 直播 TLV 的時間
- 結束 LLDPDU TLV

在 Cisco IP 電話 上實施 LLDP-MED 時會有一些限制：

- 不支援儲存與擷取芳鄰的資料。
- 不支援 SNMP 及對應的 Mib。
- 不支援記錄和擷取統計資料計算器。
- 所有經過完整驗證的 TLV 都不會生效；系統會略過不會套用於電話的 TLV。
- 標準所述的通訊協定狀態裝置僅用於參考。

底座 ID TLV

就撥出的 LLDAPDU 而言，TLV 支援子類別=5 (網絡地址)。已知的 IP 地址，底座 ID 值乃 INAN 地址系列的八位元號碼，後接用於語音通訊的 IPv4 地址的八位元字串。如 IP 地址不明，底座 ID 值將為 0.0.0.0。INAN 地址系列中，僅支援 IPv4。目前底座 ID 並不支援 IPv6 地址。

就來電 LLDAPDU 而言，底座 ID 會被視為不明確值，以組成 MSAP 標識符。該值不會根據其子類別驗證。

第一個 TLV 必須為底座 ID TLV。撥出與來電 LLDAPDU 只允許一個底座 ID TLV。

埠 ID TLV

就撥電 LLDAPDU 而言，TLV 支援子類別 = 3 (MAC 地址)。埠 ID 的值使用乙太網絡埠的 6 位元組 MAC 地址。

就來電 LLDAPDU 而言，會埠 ID TLV 會被視為不明確值，以組成 MSAP 標識符。該值不會根據其子類別驗證。

埠 ID TLV 必須作為第二個 TLV。撥電與來電 LLDAPDU 只允許一個埠 ID TLV。

直播 TLV 的時間

對於撥出的 LLDAPDU，直播 TTL 時間值為 180 秒。這與標準建議的 120 秒值不同。對於關機 LLDAPDU，TTL 值始終為 0。

直播 TLV 時間必須為第三個 TLV。撥出與來電 LLDAPDU 只允許一個直播 TLV 時間。

結束 LLDAPDU TLV

此值為 2 個八位元數值，全部數字都為 0。此 TLV 為必要項目，只允許一個作撥出及致電 LLDAPDU。

埠說明 TLV

撥電 LLDAPDU 方面，在埠說明 TLV 中，埠說明值與 CDP 的「埠身份 TLV」相同。來電 LLDAPDU (埠說明 TLV) 會略過和不會進行驗證。撥電與來電 LLDAPDU 只允許一個埠說明 TLV。

系統名稱 TLV

Cisco IP 電話 的值為 SEP + MAC 地址。

例如：SEPA44F211B1D0

來電 LLDAPDU (系統名稱 TLV) 會略過和不會進行驗證。撥電與來電 LLDAPDU 只允許一個系統名稱 TLV。

系統功能 TLV

對於撥出的 LLDPDU，如電話附有 PC 埠，請於系統功能 TLV 中將 2 個八位元的系統功能欄設定為位元 2 (橋接器) 及位元 5 (電話)。如果電話不設 PC 埠，便只可設定為位元 5。所有已啓用的功能欄位都應設定為相同的系統功能值。

對於 LLDPDU 來電，系統會略過系統功能 TLV。TLV 不會根據 MED 裝置類型在語意上進行驗證。必須使用系統功能 TLV 才能撥出 LLDPDU。只可使用單一系統功能 TLV。

管理地址 TLV

TLV 能辨別與本機 LLDP 代理相關的地址 (可用以接觸較高層實體)，以協助網絡管理進行探索。如與此管理地址相關的系統界面號碼及物件識別碼 (OID) 其一或兩者皆為已知，則 TLV 允許兩者皆可包括在內。

- TLV 資料字串長度—此欄位包含 TLV 資料字串中所有欄位的 (八位元組) 長度。
- 管理地址字串長度—此欄位包含管理地址子類別及管理地址欄位的 (八位元組) 長度。

系統說明 TLV

TLV 可讓網絡管理刊登系統說明廣告。

- TLV 資料字串長度—此欄位顯示系統說明的實際長度 (以八位元顯示)。
- 系統說明—此欄位包含網絡實體的文字說明字母數字字串。系統說明包含系統硬件類型、軟件操作系統及網絡軟件的完整名稱及版本識別碼。如實作支援 IETF RFC 3418，此欄位應使用 sysDescr 物件。

IEEE 802.3 MAC/PHY 配置/狀態 TLV

TLV 並非用於自動協商，而是作疑難排解用途。對於來電 LLDPDU，系統會略過及不驗證 TLV。對於撥出的 LLDPDU，TLV 的八位元自動協商支援/狀態應作以下設定：

- 位元 0—設定為 1 以表示支援自動協商功能。
- 位元 1—設定為 1 表示已啓用自動協商功能。
- 位元 2 至 7—設定為 0。

2 個八位元 PMD 自動協商宣傳功能欄位應作以下設定：

- 位元 13—10BASE-T 半雙向模式
- 位元 14—10BASE-T 全雙向模式
- 位元 11—100BASE-TX 半雙向模式
- 位元 10—100BASE-TX 全雙向模式

- 位元 15—不知明

應設定位元 10、11、13 及 14。

應設定 2 個八位元操作 MAU 類型的值，以反映 MAU 類型的真實操作：

- 16—100BASE-TX 全雙向
- 15—100BASE-TX 半雙向
- 11—10BASE-T 全雙向
- 10—10BASE-T 半雙向

例如，一般來說，電話都會設定為 100BASE-TX 全雙向。然後值應設定為 16。有線網絡可選用 TLV，但不適用於無線網絡。僅在有線模式時，電話會傳送出此 TLV。當電話未設定自動協商，但已指定速度/雙向時，您應將撥出 LLDPDU TLV 的八位元值自動協商支援/狀態由位元 1 變為 (0)，以表示停用自動協商功能。2 個八位元 PMD 自動協商宣傳功能欄位應設定為 0x8000 以表示為不知明。

LLDP-MED 功能 TLV

對於輸出的 LLDPDU，TLV 應為裝置類型 3 (端點類 III)，並具有以下為 2 個八位元功能欄位而設的位元組合：

位元位置	功能
0	LLDP-MED 功能
1	網絡政策
4	透過 MDI PD 延長電源
5	庫存

對於輸入的 TLV，如沒有 LLDP-MED TLV，則可丟棄 LLDPDU。必須具備 LLDP-MED 功能 TLV，且只可有一個供 LLDPDU 輸入及輸出之用。如在該 LLDP-MED 功能 TLV 前已設有其他 LLDP-MED TLV，有關 LLDP-MED TLV 將被忽略。

網絡政策 TLV

在撥出 LLDPDU 的 TLV 中，於確定 VLAN 或 DSCP 之前，不知明策略標誌 (U) 設置為 1，如果 VLAN 設置或 DSCP 已知，該值設置為 0。當策略不知明時，所有其他值設置為 0。在確定或使用 VLAN 之前，標籤標誌 (T) 設置為 0，如果電話使用標記 VLAN (VLAN 編號>1)，標籤標誌 (T) 設置為 1。保留 (X) 總是設置為 0。如果使用了 VLAN，相應的 VLAN 編號和 L2 優先級將被相應設置。VLAN 編號的有效數值範圍為 1 至 4094。但是，系統將不會使用 VLAN 編號= 1 (限制)。如已使用 DSCP，系統便會以 0 至 63 作為範圍設定相應數值。

對於 LLDPDU 來電，系統會因應不同的應用程式類型允許多種網絡政策 TLV。

LLDP-MED 透過 MDI TLV 延長電源

在撥出 LLDPDU 的 TLV 中，電源類型的二進制數值為「01」，以表示電話的電源類型為 PD 裝置。電話的電源設定為「PSE 及本機」，二進制數值為「11」。電源優先順序設定至二進位「0000」，以表示電源值設定為電源最大值時的不知明優先順序。Cisco IP 電話的電源值為 12900mW。

對於來電 LLDPDU，系統會略過及不驗證 TLV。撥出與來電 LLDPDU 中只允許一個 TLV。電話只會為有線網絡送出 TLV。

LLDP-MED 標準原本是為乙太網絡內容而設。為無線網絡而設的 LLDP-MED 仍在討論中。參考 ANSI-TIA 1057，附件 C、C.3，表格 24 適用於 VoWLAN 的 TLV (Applicable TLV for VoWLAN)。在無線網絡的範疇下，並不適合使用 TLV。此 TLV 乃為 PoE 及乙太網絡而設。如新增 TLV，系統便不會為交換器的網絡管理或電源政策調整提供任何值。

LLDP-MED 庫存管理 TLV

此 TLV 為第 3 類裝置的選項。對於撥出 LLDPDU，我們只支援 TLV 韌體修訂。韌體修訂的值是電話韌體的版本。對於來電 LLDPDU，系統會略過及不驗證 TLV。撥電與來電 LLDPDU 只允許一個 TLV 韌體修訂。

最終網絡政策解決方案及 QoS

特別 VLAN

VLAN = 0、VLAN = 1 及 VLAN = 4095 會以與非標記 VLAN 一樣的方式處理。因為 VLAN 尚未標記，所以服務類別 (CoS) 不適用。

SIP 模式的預設 QoS

如果 CDP 或 LLDP-MED 未有設定網絡政策，系統便會使用預設網絡政策。CoS 會按特定分機的配置來設定。只有在啓用了手動 VLAN 並且手動 VLAN 編號不等於 0、1 或 4095 時才適用。服務類型 (ToS) 是基於特定分機的配置。

CDP 的 QoS 解決方案

如有 CDP 的有效網絡政策：

- 如果 VLAN = 0、1 或 4095，系統將不會設定 VLAN，或會取消標記 VLAN。CoS 不適用，但 DSCP 適用。ToS 會根據之前所說明的預設值來設定。
- 如果 VLAN > 1 及 VLAN < 4095，VLAN 便會作出相應設定。CoS 及 ToS 會根據之前所說明的預設值來設定。DSCP 適用。
- 電話會重啓，然後重新開始快速開啓的程序。

LLDP-MED 的 QoS 解決方案

如果 CoS 適用，而 CoS = 0，系統便會根據之前的說明為特定分機使用預設值。但撥出 LLDPDU 的 TLV 的 L2 優先級顯示的值，是基於分機 1 使用的值。如果 CoS 適用，並且如果 CoS != 0，則 CoS 用於所有分機。

如果 DSCP (配對至 ToS) 適用，而 DSCP = 0，系統便會根據之前的說明為特定分機使用預設值。但撥出 LLDPDU 的 TLV 的 DSCP 值，是基於分機 1 使用的值。如果 DSCP 適用，並且如果 DSCP != 0，則 DSCP 用於所有分機。

如果 VLAN > 1 及 VLAN < 4095，VLAN 便會作出相應設定。CoS 及 ToS 會根據之前所說明的預設值來設定。DSCP 適用。

如有來自 LLDP-MED PDU 語音應用程式的有效網絡政策，以及已設定已標籤的標記，VLAN、L2 優先順序 (CoS) 及 DSCP (配對至 ToS) 便均會適用。

如有來自 LLDP-MED PDU 語音應用程式的有效網絡政策，以及未設定已標籤的標記，便只有 DSCP (配對至 ToS) 會適用。

Cisco IP 電話 會重啓，然後重新開始快速開啓的程序。

與 CDP 共存

如果同時啓用 CDP 和 LLDP-MED，VLAN 的網絡政策便會以其中一種探索模式決定最後設定或變更的政策。如果同時啓用 LLDP-MED 與 CDP，電話開機時便會送出 CDP 和 LLDP-MED PDU。

不一致的配置及網絡連接裝置使用 CDP 和 LLDP-MED 模式的行爲，將會因切換至不同的 VLAN 而引致電話不停重啓。

如未使用 CDP 及 LLDP-MED 設定 VLAN，系統便會使用手動配置的 VLAN 編號。如未以手動方式設定 VLAN 編號，系統便不會支援 VLAN。使用 DSCP，並以網絡政策決定 LLDP-MED (如適用)。

LLDP-MED 及多部網絡裝置

如果網絡政策使用相同的應用程式類型，但從多個網絡連接裝置收取不同的第 2 層或第 3 層 QoS 網絡政策，最後有效網絡政策會生效。為確保網絡政策確定及一致，多部網絡連接裝置不應就相同應用程式類型傳送互相衝突的網絡政策。

LLDP-MED 和 IEEE 802.X

Cisco IP 電話 不支援 IEEE 802.X 和不適用於 802.1 X 有線環境。但 IEEE 802.1 X 或網絡裝置的跨距樹狀目錄通訊協定可能導致交換器快速開始回應延遲。



附錄 **B**

Cisco IP 電話 配件

- 帶有多平台韌體的 Cisco IP 電話 8800 系列的配件概述，第 565 页
- 連接座架，第 567 页
- 使用導線鎖固定電話，第 567 页
- 外置聽筒與咪高峰，第 567 页
- 耳機，第 568 页
- Cisco IP 電話 按鍵擴展模塊，第 576 页
- 壁掛式，第 596 页

帶有多平台韌體的 Cisco IP 電話 8800 系列的配件概述

數表 102: Cisco IP 電話 8800 系列連多平台韌體的支援配件

配件	類型	Cisco IP Phone				
		8811 及 8841	8845	8851	8861	8865
Cisco 配件						
Cisco IP Phone 8800 按鍵擴充模組	附加模組	不支援	不支援	支援	支援	支援
				最多支援 2 個擴展模塊。	最多支援 3 個擴展模塊。	
壁掛式安裝套件		支援	支援	支援	支援	支援
座架		支援	支援	支援	支援	支援
導線鎖		支援	支援	支援	支援	支援
Cisco 耳機 520 系列	USB	不支援	不支援	支援	支援	支援
Cisco 耳機 530 系列	標準 RJ9	支援	支援	支援	支援	支援
	USB 轉換器	不支援	不支援	支援	支援	支援

配件	類型	Cisco IP Phone				
		8811 及 8841	8845	8851	8861	8865
Cisco 耳機 560 系列 連標準底座	標準 RJ9 和 AUX	支援	支援	支援	支援	支援
Cisco 耳機 560 系列 連 Multibase	USB	不支援	不支援	支援	支援	支援
Cisco 耳機 730	Bluetooth*	不支援	不支援	不支援	不支援	不支援
	USB 轉換器	不支援	不支援	支援	支援	支援
	USB-C 接線	不支援	不支援	支援	支援	支援

* — 對於 Cisco IP 電話多平台電話的 Bluetooth 連接，將可使用受限通話功能 (例如：接聽來電或結束通話)。在之後發佈的版本中，將會完全支援通話功能。目前，我們建議您使用 USB 轉換器或 USB-C 接線來使用 Cisco 耳機 730。

第三方配件

耳機：請查看 第三方耳機 ，第 572 頁。此區段列有每個耳機類型的資訊。	類比	支援	支援	支援	支援	支援
	類比寬頻	支援	支援	支援	支援	支援
	Bluetooth*	不支援	支援	支援	支援	支援
	USB	不支援	不支援	支援	支援	支援
	電子提舉臂 (Electronic Hookswitch)	支援	支援	支援	支援	支援
		請參閱備註 1。		請參閱備註 2。		
米高峰：請查看 外置聽筒與咪高峰 ，第 567 頁。	外接 PC	不支援	不支援	不支援	支援	支援
喇叭：請查看 外置聽筒與咪高峰 ，第 567 頁。	外接 PC	不支援	不支援	不支援	支援	支援



- 備註
- 如果您使用 Y 接線 (RJ-9 連線器和 AUX 連線器) 將耳機連接到電話，請確保在電話管理網頁的 **Voice > User** 標籤中，啟用 **Audio Volume** 部分中的 **Electronic HookSwitch Control**。
 - 使用電子提舉臂 (E-Hookswitch) 時：
 - 應使用輔助埠將 EHS 連接至 Cisco IP 電話 8811、8841 及 8845。
 - 應使用輔助埠、USB 埠或 Bluetooth 將 EHS 連接至 Cisco IP 電話 8851、8861 及 8865。

連接座架

如果電話置於桌面，請將座架連接到電話的背面。

过程

- 步驟 1 將連線器插入插孔。
- 步驟 2 按著座架，直至連線器成功連接。
- 步驟 3 調整電話的角度。

使用導線鎖固定電話

您可以使用最寬 20 mm 的筆記本電腦纜鎖固定電話。

过程

- 步驟 1 將纜鎖帶環端纏繞在您要固定電話的物件上。
- 步驟 2 使鎖穿過纜線的帶環端。
- 步驟 3 解鎖纜鎖。
- 步驟 4 按住鎖定按鈕以對齊鎖齒。
- 步驟 5 將纜鎖插入電話的鎖槽並釋放鎖定按鈕。
- 步驟 6 鎖定纜鎖。

外置聽筒與咪高峰

外置聽筒與咪高峰為即插即播放配件。您可以使用線路輸入/輸出插孔，將外部 PC 類型咪高峰與有電源喇叭 (附擴音器) 連接至 Cisco IP 電話。連接外置咪高峰將停用內部咪高峰；而連接至外置聽筒則會停用內部話統。



備註 使用質素欠佳的外部語音裝置、喇叭聲量過高，或將咪高峰放置於極靠近喇叭的地方，均可能令您的喇叭通話的其他方聽到不良回音。

耳機

重要的耳機安全資料



高聲壓 - 避免長時間以高音量聆聽內容，以防止聽力受損。

插入耳機時，請先調低耳機喇叭音量，然後才戴上耳機。如果您有在脫下耳機時調低音量，再次插入耳機後，音量起初會較低。

請留意周圍環境。耳機處於使用狀態下，或會隔除重要的外在聲音，尤以面對緊急狀況或嘈雜環境時，應格外小心。駕駛期間，請勿使用耳機。請勿將耳機或耳機接線置於容易絆倒其他人士或寵物的位置。請務必看管身處耳機或耳機接線附近的兒童。

Cisco 耳機 500 系列

您可以配合您的 Cisco IP 電話 8800 系列多平台電話使用 Cisco 耳機 500 系列。配合以下條件，Cisco 耳機 500 系列便可提供更出色的體驗：

- 通話指示燈：耳機上的 LED
- 簡化通話控制功能
- 自訂語言

支援的耳機如下：

- Cisco 耳機 520 系列
- Cisco 耳機 531 及 532
- Cisco 耳機 560 系列 (標準底座和 Multibase)

Cisco 耳機 521 及 522

Cisco 耳機 521 和 522 都是專為 Cisco IP 電話及裝置而設的有線耳機。Cisco 耳機 521 單邊耳機讓您可長時間佩戴，更添舒適。Cisco 耳機 522 雙邊耳機讓您可在嘈雜的場所如常使用。

兩個耳機均具備 3.5 mm 連線器，可配手提電腦及流動裝置使用。配備 USB 連線器的接線控制器可配合連多平台韌體的 Cisco IP 電話 8851、8861 及 8865 使用。控制器讓您能輕鬆接聽通話、存取基本電話功能，例如保留與回復、靜音和音量控制等功能。

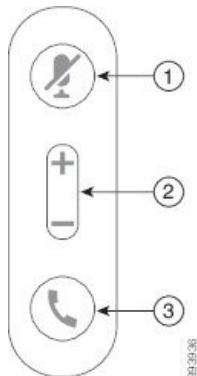
Cisco 耳機 521 和 522 須配備多平台韌體版本 11.2(3) 或以上版本。使用這些耳機前，請將電話的韌體升級至最新版本。

如要查看您所擁有的電話型號和韌體版本，請按應用程式，然後選擇狀態 > 產品資料。產品名稱欄會顯示您的電話型號。軟件版本欄位會顯示已安裝的負載，您可在那裡找到韌體版本。

Cisco 耳機 521 及 522 按鈕與 LED




控制器按鈕可用來控制基本電話功能。

圖題 3: Cisco 耳機 521 及 522 控制器



下表會說明 Cisco 耳機 521 及 522 的控制器按鈕。

數表 103: Cisco 耳機 521 及 522 控制器按鈕

號碼	名稱	說明
1	靜音按鈕 	開啓或關閉米高峰。
2	音量按鈕 (+和-) 	調整耳機音量。
3	通話按鈕 	用來管理通話： <ul style="list-style-type: none"> • 點擊即可接聽通話。 • 按住 2 秒即可結束通話。 • 按兩次即可拒接通話。 • 按一次即可保留通話。按一次即可擷取保留的通話。

Cisco 耳機 561 及 562

Cisco 耳機 560 系列是兩部專為 Cisco 產品及服務而設的無線耳機。Cisco 耳機 561 配備單一耳機，更輕巧舒適。Cisco 耳機 562 耳機配備兩部耳機，適合在嘈雜的環境或繁忙的辦公室中使用。


Cisco 耳機 560 系列會使用耳機底座來與 Cisco IP 電話連接，並為耳機充電。可用的底座選項為標準底座和 Multibase。Cisco 耳機 560 系列連標準底座可支援來自電話或電腦的單一來源連接。Cisco 耳機 560 系列連 Multibase 可支援來自電話、電腦及已配對藍牙裝置的多個來源，並提供簡單直接的已連接來源切換方式。

您可使用下列其中一種方式連接 Cisco 耳機 560 系列：

- RJ9 和 AUX 連線器 (Y 接線) - 支援具備多平台的 Cisco IP 電話 8811、8841、8845、8851、8861 及 8865。

- USB 連線器 - 支援具備多平台的 Cisco IP 電話 8851、8861 及 8865。

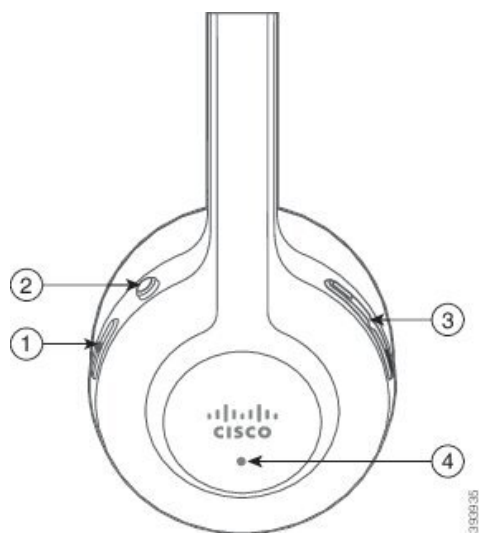
Cisco 耳機 560 系列 必須使用多平台韌體 11.2(3) 及以上版本。使用這些耳機前，請將電話的韌體升級至最新版本。

如要查看您所擁有的電話型號和韌體版本，請按應用程式 ，然後選擇狀態 > 產品資料。產品名稱欄會顯示您的電話型號。軟件版本欄位會顯示已安裝的負載，您可在那裡找到韌體版本。

Cisco 耳機 561 及 562 按鈕與 LED

耳機按鈕可用來控制基本電話功能。

圖題 4: Cisco 耳機 561 及 562 耳機按鈕



下表會說明 Cisco 耳機 561 及 562 的耳機按鈕。

數表 104: Cisco 耳機 561 及 562 耳機按鈕

號碼	名稱	說明
1	電源及通話按鈕 	<p>使用電源按鈕來開啓及關閉耳機。</p> <p>按住電源按鈕 4 秒即可開啓或關閉耳機。</p> <p>視乎有多少個通話，通話和在線通話的管理都會有所不同。</p> <p>一個通話：</p> <ul style="list-style-type: none"> • 點擊即可接聽通話。 • 按一次即可保留通話。按一次即可擷取保留的通話。 • 按兩次即可拒接通話。 <p>多個通話：</p> <ul style="list-style-type: none"> • 點擊即可保留進行中的通話，以及接聽第二個通話。 • 按一次可保留目前的通話，再按一次即可回復通話。 • 按住 2 秒即可結束目前的通話，再按一次即可恢復保留的通話。 • 按住 2 秒即可結束進行中的通話，以及接聽另一個通話。 • 按兩次即可保留現時通話，並拒接第二個通話。
2	靜音按鈕 	<p>開啓或關閉米高峰。已啓用耳機的靜音設定：</p> <ul style="list-style-type: none"> • 電話上的靜音  按鈕會亮起。 • 耳機上的靜音  按鈕會亮起。(只適用於 Multibase)
3	音量按鈕 (+和-) 	調整耳機音量。
4	LED	<p>顯示耳機狀態：</p> <ul style="list-style-type: none"> • 閃爍的紅燈 -- 通話。 • 穩定的紅燈 -- 進行中的通話。 • 每個 6 秒閃爍白燈一次 - 耳機已配對，並處於閒置狀態。 • 閃爍白燈 - 韌體正在升級，或耳機正與底座配對。

為 Cisco 耳機 561 及 562 充電

使用耳機底座來為耳機充電。

过程

將耳機放在底座接口上。

底座上的 LED 會表示充電狀態。耳機完成充電後，底座上的五盞 LED 燈會亮起穩定的白燈。如果 LED 沒有亮起，請從底座拿開耳機然後再試一次。

第三方耳機

Cisco Systems 會為配合 Cisco IP 電話使用的第三方耳機執行內部測試。但 Cisco 不保證或支援耳機或聽筒廠商所推出的產品。

耳機可透過 USB 或輔助埠連接至電話。視乎您的耳機型號而定，您可以調整電話的語音設定以獲得最佳語音體驗，包括耳機的側音設定。

如果您擁有第三方耳機，在套用新的側音設定之後，請稍等一會，然後再重新啟動電話，以將設定儲存於快閃記憶體中。

電話會減少耳機米高峰所偵測到的部分背景雜音。您可使用降噪耳機進一步減少背景雜音及改善整體語音質素。

如果您考慮使用第三方耳機，我們建議使用品質優良，並可屏蔽不必要之無線電頻率 (RF) 及音訊頻率 (AF) 訊號的外接裝置 (例如耳機)。視乎耳機的品質及其與其他裝置 (如流動電話及雙向無線電) 的距離遠近，可能還是會出現雜音或回音。遠程方或遠程方及 Cisco IP 電話用戶都可能會聽到嗡嗡聲。多種外部因素都可能會引致通話出現嗡嗡聲，例如電燈、電動機或大型 PC 顯示器。



備註 有時，使用本地變壓器或供電器可降低或消除嗡嗡聲。

由於部署 Cisco IP 電話的位置存在內在環境及硬件不一致的情況，因此沒有適用於全部環境及耳機的單一解決方案。

我們建議客戶在決定購買裝置來作出大型部署前，先在目的地測試耳機。

您一次只可使用一種耳機。最近連接的耳機將會啟用。

電話的耳機配置

自訂 Cisco 耳機 500 系列

用戶可以自訂耳機或米高峰的音量、側音或回饋設定，以及測試米高峰。請確保耳機已使用下列連接方式連接至電話：

- Cisco 耳機 520 系列 透過 USB 連線器上的 USB 控制器
- 透過 USB 連線器連接 Cisco 耳機 531 及 532 連 USB 配適器

- Cisco 耳機 560 系列連標準底座 透過 AUX 和 RJ-9 連線器以 Y 接線連接 Multibase，或透過 USB 連線器使用 USB 接線連接

如需更多有關耳機設定的資料，請參閱 *Cisco IP Phone 8800* 系列多平台電話用戶指南。

設定 Cisco 耳機 的升級規則

您可以將 Cisco 耳機連接至 Cisco IP 電話多平台電話來升級韌體。在用戶執行升級前，您必須在電話管理網頁上設定升級規則。當耳機連接至電話時，電話會自動檢測新版本的耳機韌體，然後提示用戶執行升級。

用於升級的支援連接方式為：

- Cisco 耳機 520 系列：USB 接線
- Cisco 耳機 560 系列：USB 接線及 Y 形接線 (RJ-9 及 AUX 連線器)
- Cisco 耳機 700 系列：USB 接線

重設電話亦不會法除耳機設定。升級規則支援 HTTP、HTTPS 和 TFTP 協定。

Cisco 耳機的發佈版本提供了耳機 XML 檔案，可用於韌體升級。如果檔案中的軟件版本比耳機的韌體更新，則會提示用戶透過電話屏幕升級耳機。用戶可以選擇立即升級耳機，或稍後才升級。

開始之前

存取電話管理網頁。請參閱[存取電話網頁界面](#)，第 116 頁。

过程

步驟 1 選擇語音 > 佈建。

步驟 2 在 Cisco 耳機韌體升級部分，尋找 Cisco 耳機升級規則參數。

步驟 3 指定 TFTP、HTTP 或 HTTPS 協定、耳機升級裝置的 IP 地址，以及耳機 XML 檔案的名稱。將這些值作為參數中的單個字串輸入。

注意 不要更改耳機 XML 檔案的內容。

例如，`tftp://10.74.51.81/prov/headset/1-6-0-162/ciscoheadsetfirmware.xml`

您亦可在設定檔 (cfg.xml) 中配置此參數：

```
<Cisco_Headset_Upgrade_Rule  
ua="na">tftp://10.74.51.81/prov/headset/1-6-0-162/ciscoheadsetfirmware.xml</Cisco_Headset_Upgrade_Rule>
```

步驟 4 點擊提交所有變更。

偵測到新版本的耳機韌體時，電話會顯示升級提示。

語音質素

除了物理、機制及技術上的行為外，對用戶和通話的遠端方來說，耳機的音訊部分都必須保持良好。語音質素好壞非常主觀，我們無法保證任何第三方耳機的效能。但根據報告所得，多間頂級廠商所製作的耳機都能配合 Cisco IP 電話發揮最佳效能。

Cisco 不推薦，亦不會使用其產品來對第三方耳機進行測試。有關 Cisco 產品的第三方耳機支援的資料，請瀏覽相關製造商的網站。

Cisco 會使用 Cisco IP 電話來測試 Cisco 耳機。有關 Cisco 耳機及 Cisco IP 電話支援的詳細資訊，請參閱<https://www.cisco.com/c/en/us/products/collaboration-endpoints/headsets/index.html>。

類比耳機

電話無法偵測您於何時連接模擬耳機。因此跟據預設，電話屏幕的「配件」視窗中將會顯示模擬耳機的相關資訊。

系統預設會顯示模擬耳機，讓用戶可啓用模擬耳機適用的寬頻功能。


USB 耳機

支援有線及無線 USB 耳機。您可以連接一部 USB 耳機 (如為無線耳機則連接底座) 至背面的 USB 埠 (如果您的電話有此連接埠) 或側面的 USB 埠。

選擇 USB 耳機。

您每次只可插入一部 USB 耳機。如果您在使用模擬耳機，亦可在電話的配件視窗中，切換至 USB 耳機。


过程

- 步驟 1 在您的電話上，按應用程式 。
 - 步驟 2 選擇狀態。
 - 步驟 3 選擇配件。
 - 步驟 4 按導覽群集的向上或向下按鈕，即可選擇 USB 耳機。
-

停止使用 USB 耳機

您亦可在電話的配件視窗中，選擇不同的耳機以停用 USB 耳機。

过程

- 步驟 1 在您的電話上，按應用程式 。

- 步驟 2 選擇狀態。
- 步驟 3 選擇配件。
- 步驟 4 按導覽群集的向上或向下按鈕，即可選擇不同的耳機。

無線耳機

電話隨附的大部分無線耳機均可使用。如需受支援的無線耳機列表，請參閱。http://www.cisco.com/c/en/us/products/unified-communications/uc_endpoints_accessories.html

如要進一步了解有關連接耳機和使用其功能的資訊，請參閱您的無線耳機隨附檔案。


藍牙無線耳機

如需受支援的耳機清單，請參閱 http://www.cisco.com/c/en/us/products/unified-communications/uc_endpoints_accessories.html。

藍牙技術可在 30 英尺 (10 米) 範圍內提供低頻寬連線，其中以 3 至 6 英尺 (1 至 2 米) 的範圍效能最佳。Bluetooth 無線技術以 2.4 GHz 頻段 (與 802.11b/g 頻段相同) 運作。

Cisco IP 電話使用共用金鑰驗證和加密方法，一次可連接最多 50 個耳機。最後連接的耳機為預設使用的耳機。每對耳機通常會經過一次配對。

裝置配對後，只要兩個裝置 (電話和耳機) 均有啟用且處於對方範圍內，Bluetooth 連接就會保持。如果其中一個裝置關閉後再啟動，連接一般會自動重新建立。不過，某些耳機需要用戶手動重新連接。

藍牙標誌  表示藍牙已啟用，而無論是否有裝置接上。

可能會發生干擾問題。建議將其他 802.11 b/g 裝置、藍牙裝置、微波爐及大型金屬物件移開。如可以，您可設定其他 802.11 裝置來使用 802.11 a 通道。使用在 5 GHz 頻段運作的 802.11 a、802.11 n 或 802.11 ac。

藍牙無線耳機不一定要在電話附近才能運作。然而，某些障礙物 (如牆壁或門) 及其他電子裝置的干擾，可能會影響連線。

當耳機離 Cisco IP 電話 超過 30 英尺 (10 米) 時，逾時 15 至 20 秒後藍牙連接會中斷。如果已配對的耳機回到 Cisco IP 電話 的接收範圍內，而電話亦未連接至其他藍牙耳機，在接收範圍內的藍牙耳機會自動重新接上。對於某些在省電模式下運作的電話類型，用戶可以按下操作按鈕來喚醒耳機並開始重新連接。

您必須啟用耳機，然後將其加入為電話配件。

電話支援各種免提功能，可讓您使用免提裝置 (如藍牙無線耳機) 來執行某些工作而不用親手接觸電話。例如，用戶可按耳機製造商的指示，使用其藍牙無線耳機重撥號碼，而無需按下電話的「重撥」按鈕。

免提功能適用於與 Cisco IP 電話 8851 與 8861 配搭使用的藍牙無線耳機：


- 接聽通話
- 結束通話

- 變更通話的耳機音量
- 重撥
- 來電者 ID
- 轉移
- 保留並接受
- 釋放並接受

免提裝置在啓動功能的方法上可能會有所不同。不同裝置製造商談及同一功能時，可能使用不同的術語。



重要 在任何時候，只會有一對耳機運作。如您同時使用連接至電話的藍牙耳機及模擬耳機，啓用藍牙耳機會停用模擬耳機。如要啓用模擬耳機，則需停用藍牙耳機。將 USB 耳機插入啓用了藍牙功能的電話，會同時停用藍牙耳機與模擬耳機。如您拔下 USB 耳機，您可以啓用或停用藍牙耳機來使用類比耳機。

用戶可將藍牙耳機設定為偏好使用的耳機，即使 USB 耳機已連接至電話。在電話上，用戶須選擇應用程式  > 用戶偏好設定 > 語音偏好設定 > 偏好語音裝置並選擇藍牙作為偏好的語音裝置。

如需有關如何使用藍牙無線耳機的資訊，請：

- *Cisco IP 電話 8811、8841、8851 及 8861 Cisco Unified Communications Manager 用戶指南*
- 耳機隨附的用戶指南

Cisco IP 電話 按鍵擴展模塊

Cisco IP 電話 按鍵擴展模塊設定概覽

图题 5: 按鍵擴展模塊連單 LCD 屏幕



图题 6: Cisco IP 電話 8851/8861 按鍵擴展模塊連雙屏幕



图题 7: Cisco IP 電話 8865 按鍵擴展模塊連雙屏幕



Cisco IP Phone 8800 按鍵擴充模組會將可程式制訂的按鈕新增至電話。可程式制訂的按鈕可以設定為電話速撥按鈕或電話功能按鈕。

共有 3 款擴展模塊可使用：

- Cisco IP Phone 8800 按鍵擴充模組—單 LCD 屏幕模塊、18 個線路鍵、2 頁、只有二欄顯示配置。
- Cisco IP Phone 8851/8861 按鍵擴展模塊—語音電話雙 LCD 屏幕模塊、14 個線路鍵、2 頁、只有一欄顯示配置。
- Cisco IP Phone 8865 按鍵擴充模組—視像電話雙 LCD 屏幕模塊、14 個線路鍵、2 頁、只有一欄顯示配置。



備註 Cisco IP Phone 8851/8861 按鍵擴展模塊和Cisco IP Phone 8865 按鍵擴充模組必須使用韌體版本 11.2(3) 及以上版本。

您可在每部電話上使用多個不同的擴展模塊。但所有擴展模塊都必須為相同類型。不能混合使用 Cisco IP Phone 8800 按鍵擴充模組與Cisco IP Phone 8851/8861 按鍵擴展模塊或Cisco IP Phone 8865 按鍵擴充模組。您不可同時使用語音擴展模塊和視訊擴展模塊。您亦無法使用語音電話上的視訊擴展模塊，或視訊電話上的語音擴展模塊。

以下列表詳細列有所有型號所支援的電話和按鍵擴展模塊數量。

數表 105: Cisco IP 電話 及支援的 Cisco IP 電話 8800 按鍵擴展模塊

Cisco IP 電話 型號	支援的按鍵擴展模塊和按鈕數量
Cisco IP 電話 8851	2：單 LCD 屏幕、18 個線路鍵、2 頁，提供 72 個按鈕
Cisco IP 電話 8861	3：單 LCD 屏幕、18 個線路鍵、2 頁，提供 108 個按鈕
Cisco IP 電話 8865	3：單 LCD 屏幕、18 個線路鍵、2 頁，提供 108 個按鈕，

數表 106: Cisco IP 電話 及支援的 Cisco IP 電話 8851/8861 按鍵擴展模塊和 Cisco IP Phone 8865 按鍵擴充模組

Cisco IP 電話 型號	支援的按鍵擴展模塊和按鈕數量
Cisco IP 電話 8851	2：雙 LCD 屏幕、14 個線路鍵、2 頁，提供 56 個按鈕
Cisco IP 電話 8861	3：雙 LCD 屏幕、14 個線路鍵、2 頁，提供 84 個按鈕
Cisco IP 電話 8865	3：雙 LCD 屏幕、14 個線路鍵、2 頁，提供 84 個按鈕

按鍵擴展模塊電源資料

如果您有配合按鍵擴展模塊使用 IP 電話，乙太網絡電力 (PoE) 便足以為擴展模塊提供電力。但是，您的電話必須具有 IP 地址才能為擴展模塊充電。

連接按鍵擴展模塊時，智能電話或平板電腦亦需使用變壓器。

每個按鍵擴展模塊都會使用 48V DC，5W。如您正為智能電話或平板電腦充電，請注意以下事項：

- 側邊 USB：最高可以 500mA/2.5W 進行充電
- 後側 USB：快速充電，支援高達 2.1A/10.5W 的充電效能

數表 107: 電源供應器相容列表 Cisco IP Phone 8800 按鍵擴充模組

組態設定	802.3af 乙太網絡電力 (PoE)。	802.3at PoE	Cisco IP 電話 Power Cube 4
8851 連 1 個按鍵擴展模塊	是	是	是
8851 連 2 個按鍵擴展模塊	否	否 請參閱下方的備註	是
8861 連 1 個按鍵擴展模塊	否	是	是
8861 連 2 個按鍵擴展模塊	否	是 請參閱下方的備註	是
8861 連 3 個按鍵擴展模塊	否	是 請參閱下方的備註	是



備註

- 當使用 802.3at PoE 的 Cisco IP 電話 8861 連接多於一個按鍵擴展模塊時，電話將無法支援後方 USB 埠的快速充電功能。
- 當 Cisco IP 電話 8861 連接多於一個按鍵擴展模塊時，除非使用 Cisco 通用 PoE (UPoE)，否則電話將無法支援後方 USB 埠的快速充電功能。
- 僅限使用 v08 或更新版本硬件的 Cisco IP 電話 8851 可在連接 2 個按鍵擴展模塊時配合 802.3at PoE 使用。您可在電話背面下方的 TAN 及 PID 標籤尋找電話版本的資訊。您亦可在個別電話包裝中找到版本的資訊。

數表 108: 適用於 Cisco IP Phone 8851/8861 按鍵擴展模塊和 Cisco IP Phone 8865 按鍵擴充模組的電源供應器相容列表

組態設定	802.3af 乙太網絡電力 (PoE)。	802.3at PoE	Cisco IP 電話 Power Cube 4
8851 連 1 個按鍵擴展模塊	是	是	是
8851 連 2 個按鍵擴展模塊	否	是 請參閱下方的備註	是
8861 和 8865 連 1 個按鍵擴展模塊	否	是	是
8861 和 8865 連 2 個按鍵擴展模塊	否	是 請參閱下方的備註	是
8861 和 8865 連 3 個按鍵擴展模塊	否	是 請參閱下方的備註	是



備註

- 當使用 802.3at PoE 的 Cisco IP 電話 8861 和 8865 連接多於一個按鍵擴展模塊時，電話將無法支援後方 USB 埠的快速充電功能。
- 當 Cisco IP 電話 8861 和 8865 連接多於一個按鍵擴展模塊時，除非使用 Cisco 通用 PoE (UPoE)，否則電話將無法支援後方 USB 埠的快速充電功能。
- 僅限使用 v08 或更新版本硬件的 Cisco IP 電話 8851 可在連接 2 個按鍵擴展模塊時配合 802.3at PoE 使用。您可在電話背面下方的 TAN 及 PID 標籤尋找電話版本的資訊。您亦可在個別電話包裝中找到版本的資訊。

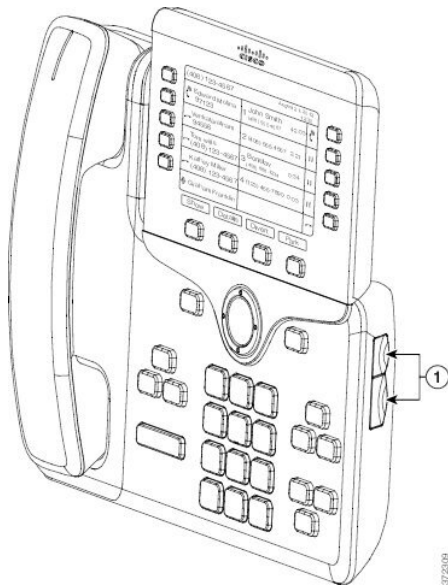
將按鍵擴展模塊連接至 Cisco IP 電話

如果您想安裝多於一個按鍵擴展模塊，請重覆第 7 至 9 步以將其他按鍵擴展模塊連接於一起。

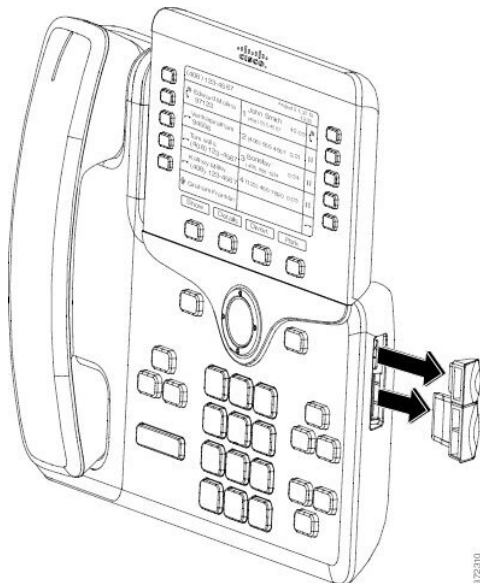
过程

- 步驟 1 從電話中拔下乙太網絡接線。
- 步驟 2 安裝後，從電話中移除座架。
- 步驟 3 找出電話側面的配件連線器的蓋子。

此圖會顯示相關的位置。



- 步驟 4 如圖所示移除兩個配件連線器的蓋子。



注意 插孔僅為主幹連接器而設。插入其他物體會引致電話永久損壞。

步驟 5 放置電話時讓電話正面向上。

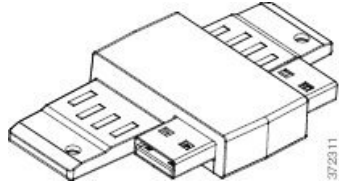
步驟 6 將按鍵擴展模塊主幹連接器的其中一端，連接至 Cisco IP 電話 的配件連線器。

a) 對齊主幹連接器及配件連線器埠。

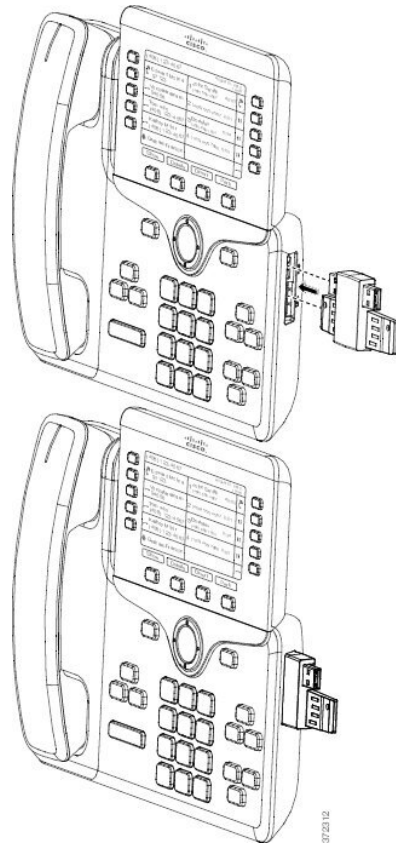
備註 按下圖所示的方向安裝連線器。

b) 用力將主幹連接器按在電話上。

此圖會顯示主幹連接器的位置。



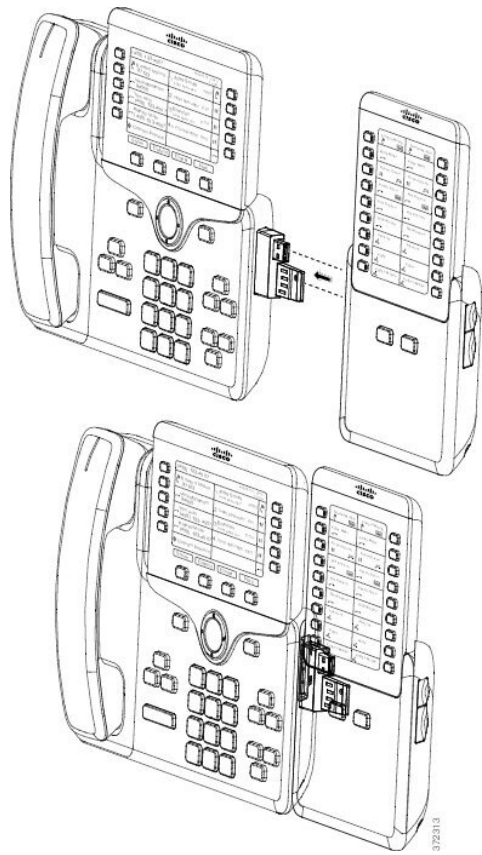
此圖會顯示主幹連接器的安裝方法。



步驟 7 按此圖所示，將主幹連接器的另一端連接至按鍵擴展模塊。

a) 對齊主幹連接器與按鍵擴展模塊的配件連線器埠。

b) 用力將主幹連接器按在電話上。

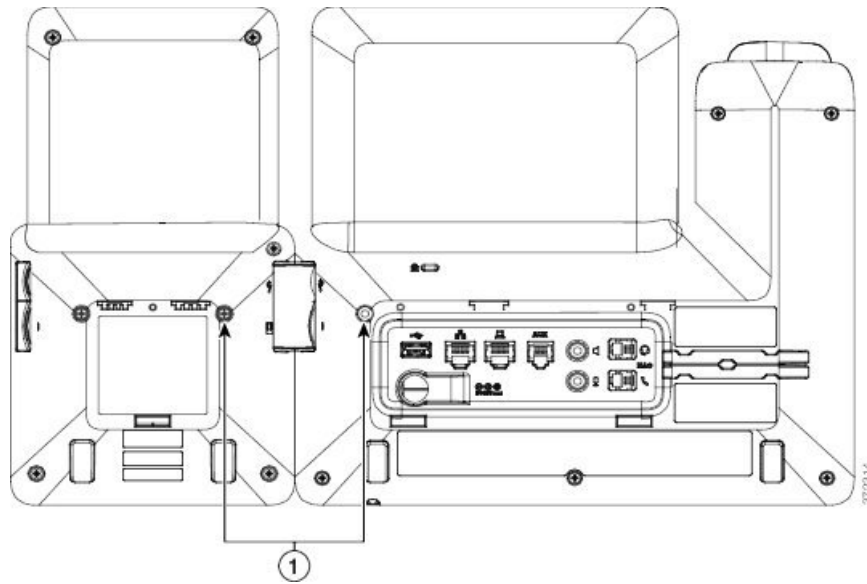


步驟 8 (可選) 使用第二個按鍵擴展模塊主幹連接器，將第二個按鍵擴展模塊連接至第一個按鍵擴展模塊。

步驟 9 (可選) 使用第三個按鍵擴展模塊主幹連接器，將第三個按鍵擴展模塊連接至第二個按鍵擴展模塊。

步驟 10 使用十字槽頭螺絲批將螺絲扭進電話中。

此步驟可確保電話與按鍵擴展模塊保持連接。此圖會顯示電話上的螺絲孔及一個按鍵擴展模塊的位置。



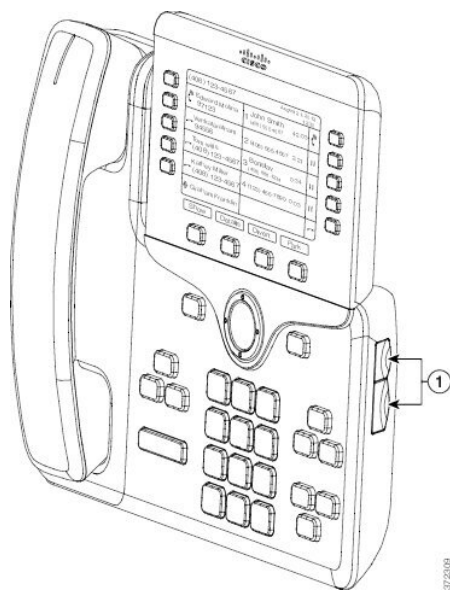
備註 請確保螺絲已完全扭進電話，並已扭緊。
如果缺少任何螺絲，電話可使用標準 M3 0.5 x 5.0 mm 螺絲。

- 步驟 11** (可選) 將座架安裝於電話及按鍵擴展模塊上，並將調整兩個座架的角度以保持平放。
步驟 12 將乙太網絡接線插進電話中。

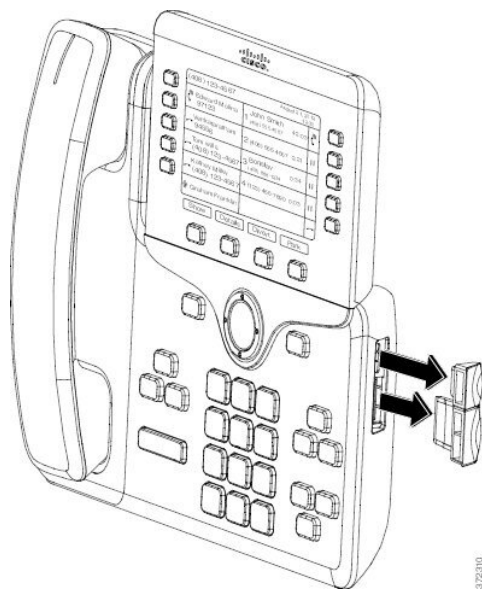
將兩個或三個按鍵擴展模塊連接至 Cisco IP 電話

过程

- 步驟 1** 從電話中拔下乙太網絡接線。
步驟 2 安裝後，從電話中移除座架。
步驟 3 找出電話側面的配件連線器的蓋子。
此圖會顯示相關的位置。



步驟 4 如圖所示移除兩個配件連線器的蓋子。



注意 插孔僅為主幹連接器而設。插入其他物體會引致電話永久損壞。

步驟 5 放置電話時讓電話正面向上。

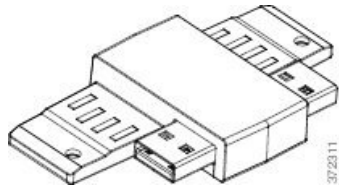
步驟 6 將按鍵擴展模塊主幹連接器的其中一端，連接至 Cisco IP 電話 的配件連線器。

a) 對齊主幹連接器及配件連線器埠。

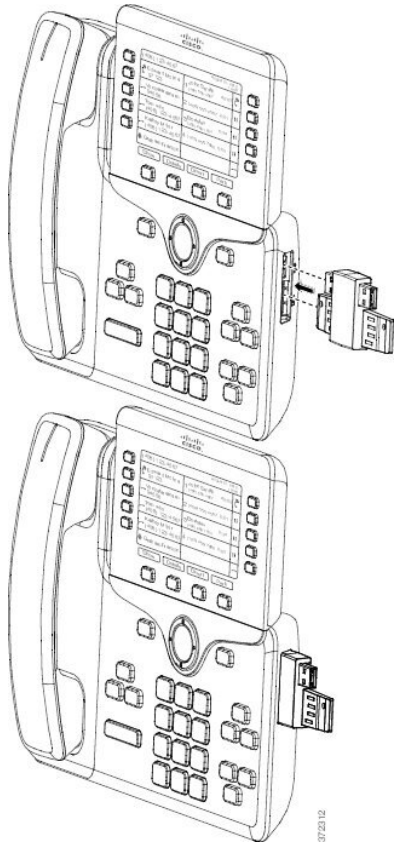
備註 按下圖所示的方向安裝連線器。

b) 用力將主幹連接器按在電話上。

此圖會顯示主幹連接器的位置。



此圖會顯示主幹連接器的安裝方法。



步驟 7 按此圖所示，將主幹連接器的另一端連接至按鍵擴展模塊。

- a) 對齊主幹連接器與按鍵擴展模塊的配件連線器埠。
- b) 用力將主幹連接器按在電話上。

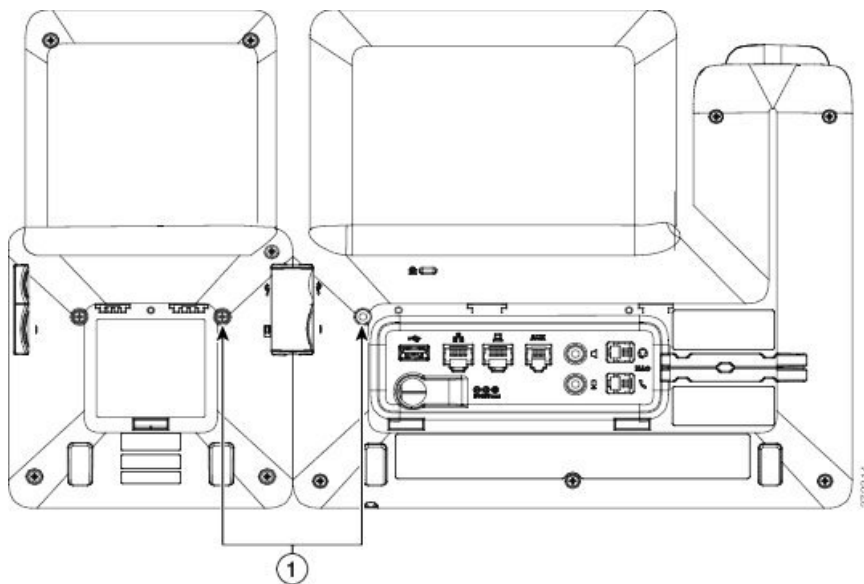
第一個按鍵擴展模塊現已連接到 Cisco IP 電話。

步驟 8 使用第二個按鍵擴展模塊主幹連接器，將第二個按鍵擴展模塊連接至第一個按鍵擴展模塊。

步驟 9 使用第三個按鍵擴展模塊主幹連接器，將第三個按鍵擴展模塊連接至第二個 (中間) 按鍵擴展模塊。
下圖所示為已連接三個按鍵擴展模塊的 Cisco IP 電話。



- 步驟 10** 使用螺絲批扭緊電話及所有按鍵擴展模塊之間的螺絲。
此步驟可確保電話與按鍵擴展模塊保持連接。下圖所示為螺絲孔位置。



備註 請確保螺絲已完全扭進電話，並已扭緊。

- 步驟 11** (可選) 將座架安裝於電話及按鍵擴展模塊上，並將調整所有座架的角度以保持平放。
步驟 12 將乙太網絡接線插進電話中。

自動偵測按鍵擴展模塊

您可以配置新電話，以自動偵測電話可支援的按鍵擴展模塊數量上限。這些電話的單位數欄位會將電話支援的按鍵擴展模塊數量上限設定為預設值。用戶將按鍵擴展模塊連接至這些電話時，模塊便會亮燈並自動啟動。此欄位的預設值對於 Cisco IP Phone 8851 是 2，就 Cisco IP Phone 8861 而言是 3。瀏覽管理員登入 > 進階 > 語音 > 應答主機以檢查單位數量欄位的值。

如果用戶擁有舊版的電話，並已升級至目前的版本，您便可變更電話的配置，讓用戶可新增按鍵擴展模塊，而按鍵擴展模塊則會亮燈並自動啟動。

以電話網頁界面配置按鍵擴展模塊。

您可以從電話網頁界面新增支援的按鍵擴展模塊數量。

您亦可使用 XML(cfg.xml) 代碼配置電話設定檔中的參數。

开始之前

存取電話管理網頁。請參閱[存取電話網頁界面](#)，第 116 頁。

过程

步驟 1 選擇語音 > 出席者控制台。

步驟 2 從單位數目列表中選擇受支援的按鍵擴展模塊數目。

您還可以通過輸入以下格式的字串來在配置檔案 (cfg.xml) 中配置參數：

```
<Number_of_Units ua="na">2</Number_of_Units>
```

預設值：0

步驟 3 點擊提交所有變更。

存取按鍵擴展模塊設定


在電話安裝一個或多個按鍵擴展模塊，並於配置工具程式頁予以配置後，電話會自動識認按鍵擴展模塊。

將多個按鍵擴展模塊連接時，模組會按照其連接至電話的順序編號：

- 按鍵擴展模塊 1 是最接近電話的擴展模塊。
- 按鍵擴展模塊 2 是中間的擴展模塊。
- 按鍵擴展模塊 3 是離電話最遠，位於右邊的擴展模塊。

在電話自動識認按鍵擴展模塊後，您可以選擇顯示詳情軟鍵，以查看更多關於所選按鍵擴展模塊的資訊。

过程

步驟 1 在電話上按應用程式 。

步驟 2 按狀態 > 配件。

配件列表會顯示所有妥為安裝和配置的按鍵擴展模塊。

分配按鍵擴展模塊類型

您可以指定電話支援的按鍵擴展模塊類型：

- BEKEM
- CP-8800-Audio
- CP-8800-Video

您亦可使用 XML(cfg.xml) 代碼配置電話設定檔中的參數。

开始之前

- 存取電話管理網頁。請參閱[存取電話網頁界面](#)，第 116 页。

过程

步驟 1 選擇語音 > 出席者控制台。

步驟 2 設定 BEKEM、CP-8800-Audio 和 CP-8800-Video 的 **KEM** 類型

您還可以通過輸入以下格式的字串來在配置檔案 (cfg.xml) 中配置參數：

```
<KEM_Type ua="na">CP-8800-Video</KEM_Type>
```

選項：BEKEM、CP-8800-Audio 和 CP-8800-Video

預設值：CP-8800-Audio

步驟 3 按提交所有變更。

使用電話目錄分配按鍵擴展模塊類型

您可以指定電話支援的按鍵擴展模塊類型。

过程

步驟 1 按應用程式 。

步驟 2 選擇用戶偏好設定 > 出席者控制台偏好設定 > **KEM** 類型。

步驟 3 /選擇按鍵擴展模塊類型。

步驟 4 按儲存。

重設單 LCD 屏幕按鍵擴展模塊

如果遇到有關 Cisco IP 電話 8800 按鍵擴展模塊的技術問題，您可將模塊重設為原廠預設設定。

过程

- 步驟 1** 中斷電源，等候數秒，然後再重新連接即可重啓按鍵擴展模塊。
- 步驟 2** 按鍵擴展模塊啓動時，請按住**第 1 頁**。LCD 畫面變為白色時，繼續按著**第 1 頁**最少一秒。
- 步驟 3** 放開**第 1 頁**。LED 轉為紅色。
- 步驟 4** 立即按下**第 2 頁**，然後繼續按著**第 2 頁** 最少一秒。
- 步驟 5** 放開**第 2 頁**。LED 轉為琥珀色。
- 步驟 6** 依次序按下線路鍵：**5、14、1、18、10** 及 **9**。

LCD 畫面轉為藍色。屏幕中央將會顯示旋轉圖示。

按鍵擴展模塊完成重設。

在按鍵擴展模塊配置速撥功能

您可配置按鍵擴展模塊線路的速撥功能。用戶可按線路鍵來致電經常撥打的號碼。

您亦可使用 XML(cfg.xml) 代碼配置電話設定檔中的參數。

开始之前

[存取電話網頁界面](#)，第 116 页。

过程

- 步驟 1** 選擇語音 > 出席者控制台。
- 步驟 2** 選擇按鍵擴展模塊線路鍵，以啓用速撥功能。
- 步驟 3** 按以下格式輸入字串：

```
fnc=sd;ext=9999@$PROXY;vid=n;nme=xxxx
```

當中：

- fnc = sd 表示功能 = 速撥
- ext = 9999 是線路鍵所致電的電話。以號碼取代 9999。
- vid = n 是電話的線路索引。
- nme = XXXX 為電話所顯示的速撥線路鍵的名稱。以名稱取代 XXXX。

您還可以通過輸入以下格式的字串來在配置檔案 (cfg.xml) 中配置參數：

```
<Unit_n_Key_m>fnc=sd;ext=9999@$PROXY;vid=n;nme=xxxx
```

步驟 4 點擊提交所有變更。

將「保留通話」新增至「按鍵擴展模塊線路鍵」

您可將將「保留通話」新增至「按鍵擴展模塊線路鍵」，讓用戶可暫時將通話儲存到按鍵擴展模塊已連接的電話，或將通話儲存至其他電話。用戶亦可透過線路鍵取消保留通話。

开始之前

存取電話管理網頁。請參閱[存取電話網頁界面](#)，第 116 页。

过程

步驟 1 選擇語音 > 出席者控制台。

步驟 2 選擇按鍵擴展模塊線路鍵，以啓用保留通話功能。

步驟 3 按以下格式輸入字串：

對於私人線路，請輸入

```
fnc=park;sub=$USER@$PROXY;nme=CallPark-Slot1
```

對於共用線路，請輸入

```
fnc=prk;sub=$USER@$PROXY;nme=Call-Park1;orbit=<DN of primary line>
```

當中：

- fnc= prk 代表功能 = 駐留通話
- sub = 999999，為使用駐留通話的電話。以號碼取代 999999。
- nme=xxxx 為電話所顯示的駐留通話線路鍵的名稱。以名稱取代 XXXX。

您亦可在配置檔案 (cfg.xml) 中配置線路專用的參數。按以下格式輸入字串：

```
<Unit_1_Key_1_ua="na">fnc=prk;sub=$USER@$PROXY;nme=CallPark-Slot1</Unit_1_Key_1_>
```

步驟 4 點擊提交所有變更。

配置按鍵擴展模塊的 LCD 光度

您可以在出席者控制台標籤頁配置按鍵擴展模塊的 LCD 顯示的光度。

您亦可使用 XML(cfg.xml) 代碼配置電話設定檔中的參數。

开始之前

存取電話管理網頁。請參閱[存取電話網頁界面](#)，第 116 頁。

过程

步驟 1 選擇語音 > 出席者控制台。

步驟 2 將出席者控制台 LCD 對比設定為 1 到 15 之間的值。

您還可以通過輸入以下格式的字串來在配置檔案 (cfg.xml) 中配置參數：

```
<Attendant_Console_LCD_Brightness ua="na">12</Attendant_Console_LCD_Brightness>
```

數值越高，按鍵擴展模塊屏幕的光度越高。預設值是 12。如果未輸入任何值，則 LCD 光度水平為 1，即最暗的值。

步驟 3 點擊提交所有變更。

配置按鍵擴展模塊的繁忙指示燈欄位

您可配置按鍵擴展模塊線路上的繁忙指示燈欄位，這樣用戶便可監控同事是否可接聽通話。

开始之前

存取電話管理網頁。請參閱[存取電話網頁界面](#)，第 116 頁。

过程

步驟 1 選擇語音 > 出席者控制台。

步驟 2 選擇按鍵擴展模塊線路鍵。

步驟 3 按以下格式輸入字串：

fnc=blf;sub=xxxx@\$PROXY;usr=8888@\$PROXY。

當中：

- fnc = blf 表示功能 = 繁忙指示燈欄位
- sub = 用於傳送「訂閱」訊息的 URI。此名稱必須與 URI: sip: parameter 列表中定義的名稱相同。xxxx 是 URI: sip: parameter 列表中定義的名稱。以實際定義的名稱取代 xxxx。\$PROXY 是伺服器。以伺服器地址或名稱取代 \$PROXY。
- usr = 由於電話被監控，所以被 BLF 透過 8888 監控的 BroadSoft 用戶。以受監控電話的實際號碼取代 8888。\$PROXY 是伺服器。以伺服器地址或名稱取代 \$PROXY。

步驟 4 (可選) 如要啓用繁忙指示燈欄位，以配合速撥或通話代答來使用，讓按以下格式輸入字串：

```
fnc=blf+sd+cp;sub=xxxx@$PROXY;usr=yyyy@$PROXY。
```

當中：

sd = 速撥

cp = 通話代答

您亦可使用通話代答或速撥來啓用繁忙指示燈欄位。按以下格式輸入字串：

```
fnc=blf+cp;sub=xxxxx@$PROXY;usr=yyyy@$PROXY
```

```
fnc=blf+sd;sub=xxxxx@$PROXY;usr=yyyy@$PROXY
```

您還可以通過輸入以下格式的字串來在配置檔案 (cfg.xml) 中配置參數：

```
<Unit_1_Key_2_ua="na">fnc=blf;ext=3252@$PROXY;nme=BLF_3252</Unit_1_Key_2_>
```

步驟 5 點擊提交所有變更。

允許用戶設定擴展模塊線路鍵的功能

您可以讓用戶配置按鍵擴展模塊的線路鍵功能。然後，用戶可以將任何已配置的功能新增到專用線路鍵。有關支援的功能，請參閱 [配置線路鍵的功能](#)，第 282 頁。

開始之前

- 存取電話管理網頁。請參閱 [存取電話網頁界面](#)，第 116 頁。
- 確保按鍵擴展模塊的線路鍵不處於 Inert 模式。

过程

步驟 1 選擇語音 > 出席者控制台。

步驟 2 在一般部分，將可自訂 **PLK** 選項參數設定為您所需的功能代碼，如 [配置線路鍵的功能](#)，第 282 頁中所述。

例如：您可以使用 `blf;shortcut;dnd;` 來配置此參數。用戶可以長按按鍵擴展模塊線路鍵來調用功能列表。功能列表如下所示：

1 無

2 BLF 在線

4 目錄捷徑

3 勿打擾

然後，用戶可以選取功能或目錄捷徑，以將其新增到線路鍵。

您還可以透過輸入以下格式的字串來在設定檔 (cfg.xml) 中配置此參數：

```
<Customizable_PLK_Options ua="na">blf;shortcut;dnd;</Customizable_PLK_Options>
```

步驟 3 點擊提交所有變更。

將目錄截徑鍵新增至按鍵擴展模塊線路鍵

您可以將目錄捷徑新增至附加的按鍵擴展模塊線路鍵。然後，用戶可以按所設定的線路鍵來存取目錄。

开始之前

存取電話管理網頁。請參閱[存取電話網頁界面](#)，第 116 页。

过程

步驟 1 選擇語音 > 出席者控制台。

步驟 2 前往裝置 (*n*) 部分，其中 *n* 為按鍵擴展模塊的裝置號碼。

步驟 3 配置裝置 *n* 按鍵 *m* 欄位，其中 *n* 為按鍵擴展模塊的裝置號碼，*m* 為按鍵號碼。

```
fnc=shortcut;url=userpref;nme=User preferences
```

當中：

- `fnc= shortcut` 代表 `function=phone menu shortcut`。
- `url=userpref` 是要使用此線路鍵開啓的目錄。在本範例中，即是用戶偏好設定目錄。更多有關捷徑映射的資訊，請參閱[PLK 和 psk 上的目錄捷徑映射](#)，第 278 页。
- `nme=XXXX` 是在按鍵擴展模塊屏幕上顯示的目錄捷徑的名稱。如果您未指定顯示名稱，線路鍵則會顯示目標目錄項目。在本範例中，線路鍵顯示 `用戶偏好設定`。

您還可以透過輸入以下格式的字串來在設定檔 (`cfg.xml`) 中配置此參數：

```
<Unit_n_Key_m_ua="na">fnc=shortcut;url=userpref;nme=User preferences</Unit_n_Key_m_>
```

其中 *n* 為按鍵擴展模塊的裝置號碼，*m* 為按鍵號碼。

步驟 4 點擊提交所有變更。

將擴展功能新增至按鍵擴展模塊線路鍵

您可以將功能新增至附加的按鍵擴展模塊線路鍵。然後，用戶可以按該線路鍵來配置該功能。有關支援的功能，請參閱[配置線路鍵的功能](#)，第 282 页。

开始之前

存取電話管理網頁。請參閱[存取電話網頁界面](#)，第 116 页。

过程

步驟 1 選擇語音 > 出席者控制台。

步驟 2 前往裝置 (*n*) 部分，其中 *n* 為按鍵擴展模塊的裝置號碼。

步驟 3 配置裝置 *n* 按鍵 *m* 欄位，其中 *n* 為按鍵擴展模塊的裝置號碼，*m* 為按鍵號碼。

```
fnc=dnd
```

用戶可以使用線路鍵開啓或關閉勿打擾模式。如需更多功能代碼，請參閱 [配置線路鍵的功能](#)，第 282 頁。

您還可以透過輸入以下格式的字串來在設定檔 (cfg.xml) 中配置此參數：

```
<Unit_n_Key_m_ua="na">fnc=dnd</Unit_n_Key_m_>
```

其中 *n* 為按鍵擴展模塊的裝置號碼，*m* 為按鍵號碼。

步驟 4 點擊提交所有變更。

在擴展模塊按鈕上設定語音郵件 PLK

您可以在 [按鍵擴展模塊] 按鈕上設定語音郵件可程式制訂線路線路鍵 (PLK)，讓用戶監控用戶或群組的指定語音郵件帳戶。

語音郵件 PLK 可同時監控分機語音郵件及其他用戶或群組的語音郵件帳戶。如要監控其他用戶或群組的語音郵件，則需要 SIP 代理提供的支援。

例如，如果用戶屬於客戶服務群組，此功能可讓用戶同時監控他們的語音郵件及其群組的語音郵件。

如果您將快速撥號設定為相同的按鈕，則用戶可以按下按鈕，以將快速撥號指定至指定的分機。

开始之前

電話已安裝一個或多個擴展模塊。

存取電話管理網頁。請參閱 [存取電話網頁界面](#)，第 116 頁。

过程

步驟 1 選擇語音 > 出席者控制台。

步驟 2 選取要在其上設定語音郵件 PLK 的擴展模塊按鈕。

步驟 3 按以下格式輸入字串：

- 僅限 MWI：

```
fnc=mwi;sub=group_vm@domain;vid=1;nme=Group;
```

- MWI + 快速撥號：

```
fnc=mwi+sd;ext=8000@domain;sub=group_vm@domain;vid=1;nme=Group;
```

- MWI + 快速撥號 + DTMF：

```
fnc=mwi+sd;ext=8000,4085283300#,123456#@domain;sub=group_vm@domain;vid=1;nme=Group;
```

有關字串語法的詳細資料，請參閱 [語音郵件 PLK 的字串語法](#)，第 375 頁。

您亦可在電話設定檔 (cfg.xml) 中配置此參數。該參數為線路專用。按以下格式輸入字串：

```
<Unit_1_Key_1_ua="na">fnc=mwi+sd;ext=8000,4085283300#,123456#@domain;  
sub=group_vm@domain;vid=1;nme=Group;</Unit_1_Key_1_>
```

步驟 4 在一般部分，在可自訂 **PLK** 選項欄位中新增 `mwi` 或 `mwi;sd`。

設定檔 (cfg.xml) 中的參數：

```
<Customizable_PLK_Options ua="na">mwi;sd</Customizable_PLK_Options>
```

配置完成後，用戶可以在擴展模塊按鈕上配置相應的功能。

步驟 5 點擊提交所有變更。

按鍵擴展模塊的疑難排解

过程

步驟 1 開啓 CLI。

步驟 2 輸入以下指令，以進入排除故障模式：

```
debugsh
```

步驟 3 輸入 `?` 以查看所有可用的指令和選項。

步驟 4 使用適用的指令和選項，來尋找所需的資訊。

步驟 5 如要離開排除故障模式，請按 **Ctrl-C**。

按鍵擴展模塊無法透通過正常程序啟動

問題

將按鍵擴展模塊連接至已連接網絡埠的電話時，按鍵擴展模塊將無法啟動。

原因

- 按鍵擴展模塊類型和附加的按鍵擴展模塊不符。
- 此電話擁有多於一種已連接的擴展模塊類型。
- 乙太網絡供電 (PoE) 不符合所需的電源供應要求。
- 已連接的按鍵擴展模塊數量超過「裝置數量」上限。

解決方案

- 更換電話，以使用相同類型的擴展模塊。
- 檢查電話所連接的 PoE。
- 檢查裝置的數量是否多於「裝置數量」。

關閉按鍵擴展模塊上的一個線路鍵

您可以透過在電話網頁上設置 Inert 模式，以關閉按鍵擴展模塊上的一個線路鍵。當鍵擴展模塊的線路鍵處於 Inert 模式時，它被徹底停用。例如，按鍵擴展模塊的 LED 被停用 (包括 LED 行為)，按鍵擴展模塊線路鍵旁邊沒有顯示標誌或文字，而按鍵擴展模塊的按鈕沒有回應。簡單而言，它完全不可用。

開始之前

存取電話管理網頁界面。請參閱 [存取電話網頁界面](#)，第 116 頁

过程

步驟 1 選擇語音 > 出席者控制台。

步驟 2 前往裝置 (*n*) 部分，其中 *n* 為按鍵擴展模塊的裝置號碼。

步驟 3 配置裝置 *n* 按鍵 *m* 欄位，其中 *n* 為按鍵擴展模塊的裝置號碼，*m* 為按鍵號碼。

```
fnc=inert;
```

其中 fnc=inert 表示函數 =inert。

您還可以透過輸入以下格式的字串來在設定檔 (cfg.xml) 中配置此參數：

```
<Unit_n_Key_m_ ua="na">fnc=inert;</Unit_n_Key_m_>
```

其中 *n* 為按鍵擴展模塊的裝置號碼，*m* 為按鍵號碼。

步驟 4 點擊提交所有變更。

壁掛式

壁掛式選項

您有以下壁掛式選擇可選：

- Cisco IP 電話 8800 系列掛牆式安裝套件 Cisco IP 電話 8800 系列適用的不可鎖定壁掛式安裝套件。這個牆面套件適用於 Cisco IP 電話 8811、8841、8851、及 8861。PID 是 CP-8800-WMK=。

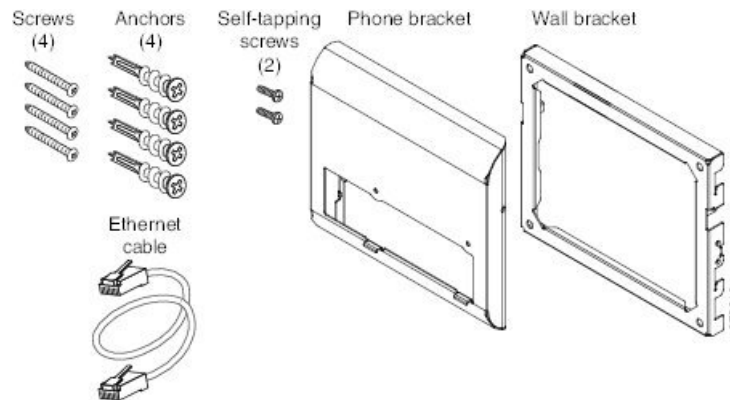
- 含單一 KEM 的 Cisco IP 電話 8800 系列掛牆式安裝套件：套件安裝於 Cisco IP 電話 8851 及 8861，並連接至一部 Cisco IP 電話 8800 按鍵擴展模塊。PID 為 CP-8800-BEKEM-WMK=

無法鎖定的壁掛式元件

此區段會說明安裝 Cisco IP 電話 8800 系列掛牆式安裝套件 的方法。

下圖所示為 Cisco IP 電話 8800 系列掛牆式安裝套件的元件。

圖題 8: 元件

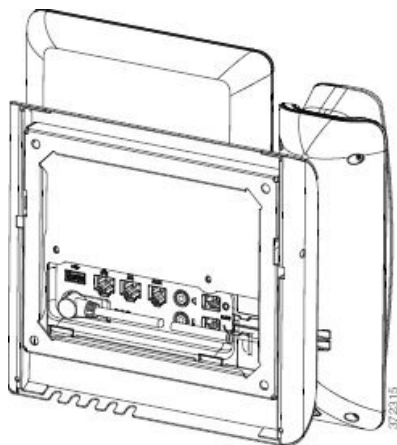


封裝包含下列項目：

- 一個電話架
- 一個壁掛式電話架
- 四粒 #8-18 x 1.25 吋十字槽頭螺絲及四粒錨釘
- 兩粒 K30x8mm 自攻螺絲
- 一條 6 吋的乙太網絡接線

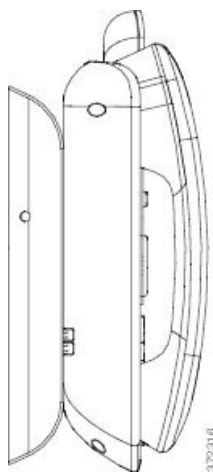
下圖所示為已在電話上安裝的壁掛式安裝套件。

图題 9: 已在電話上安裝的壁掛式安裝套件之背面影像。



下圖所示為從電話側面安裝的壁掛式安裝套件。

图題 10: 已在電話上安裝的壁掛式安裝套件之側面影像。



安裝不可鎖定的電話壁掛式套件

壁掛式套件適用於大部分表面，包括混凝土、磚塊及類似的堅硬表面。如要將套件安裝在混凝土、磚塊或類似的堅硬表面上，您必須於牆壁表面安裝適當的螺絲和錨釘。

開始之前

您需要下列工具來安裝電話架：

- 1 號和 2 號 Phillips 十字槽頭螺絲批
- 水平儀
- 鉛筆

如果目前未有乙太網絡插孔，您亦必須在所需位置為電話安裝乙太網絡插孔。此插孔必須正確接駁，才能使用乙太網絡連線。您不可以使用一般的電話插孔。

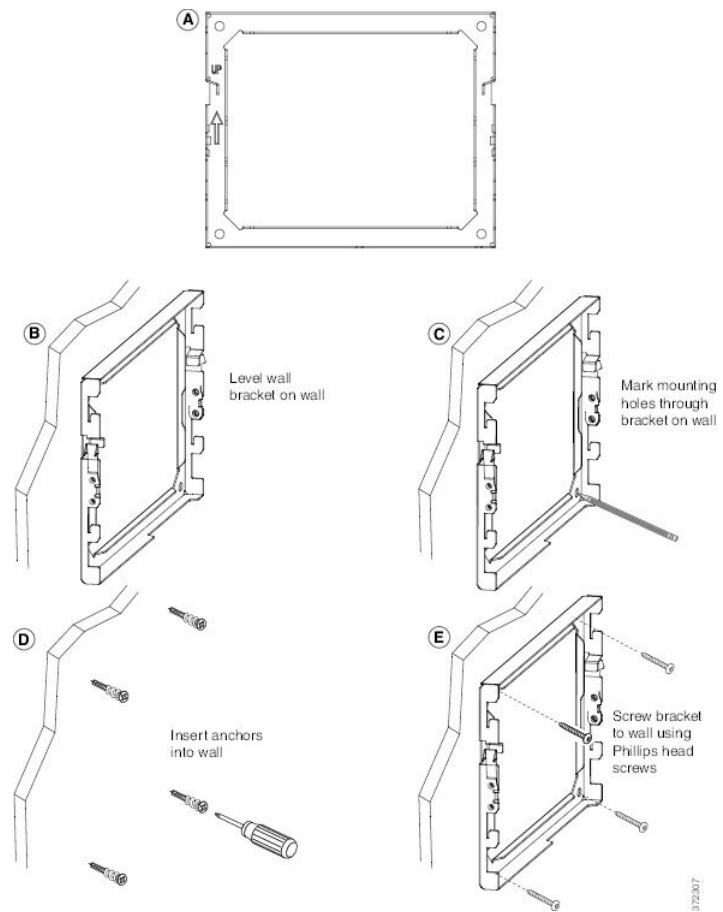
过程

步驟 1 將入牆式電話架裝嵌在所需位置。您可以將電話架安裝於乙太網絡插孔上，或將乙太網絡接線延伸到附近的插孔。

備註 如果插孔位於電話後方，您便必須於牆上鑽孔或設置凹槽以安裝乙太網絡插孔。

- 將電話架放在牆上，讓電話架背面的箭嘴朝上。
- 使用水平儀確定托架處於水平位置，並用鉛筆標記螺釘孔。
- 使用 2 號十字槽頭螺絲批小心地將錨釘置於鉛筆標記中央，並將錨釘按入牆內。
- 順時針將錨釘擰入牆內，直至扭緊。
- 使用隨附的螺絲和 2 號十字槽頭螺絲批將電話架裝嵌在牆上。

图题 11: 安裝電話架



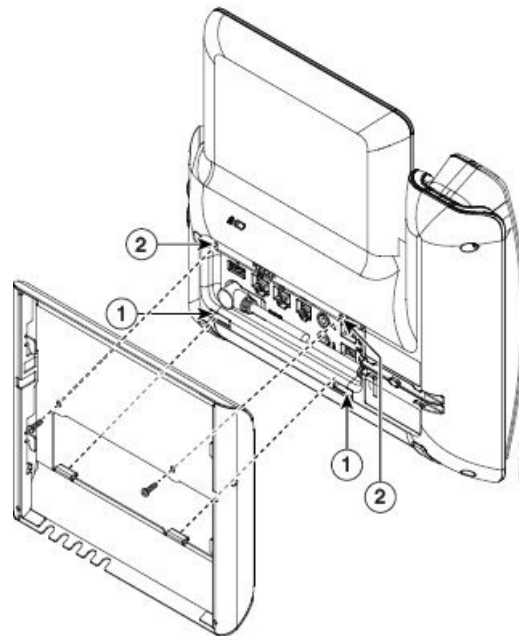
下圖所示為安裝電話架的步驟。

步驟 2 將電話架連接至 IP 電話。

- 除了聽筒線 (如有耳機則包括耳機線) 外，將電源線和其他連接的電線從電話底部移除。
- 將電話架的固定片插入電話背面的固定片內，以安裝電話架。您應可透過電話架的孔存取電話的埠。
- 使用 1 號十字槽頭螺絲批及自攻螺絲，將電話架固定至 IP 電話。

- d) 將電線重新接上，並置於附在電話機身的彈夾中。

圖題 12: 附上電話架

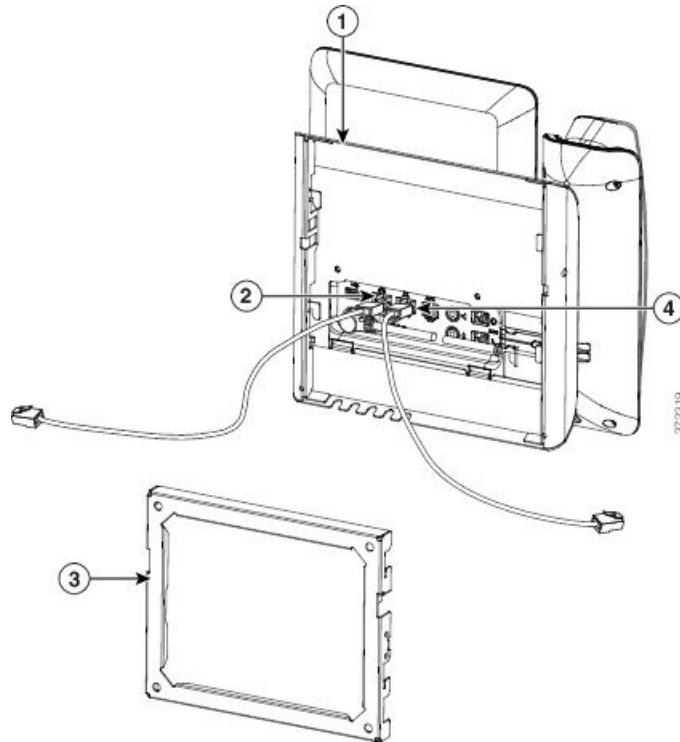


下圖所示為將電話架安裝至電話的方法。

步驟 3 將接線連接至電話：

- a) 將乙太網絡接線連接至 10/100/1000 SW 網絡埠和牆身插孔。
- b) (可選) 如果您要將網絡裝置 (例如電腦) 連接至電話，請將接線連接至 10/100/1000 電腦 (個人電腦存取) 埠。
- c) (可選) 如果您使用外部電力供應，請將電源線插入電話，並將電線夾於附在電話機身 PC 埠旁邊的彈夾中以穿好電線。
- d) (可選) 如果接線的長度只足夠伸延至壁掛式電話架，請將接線連接至插孔。

圖題 13: 附上接線

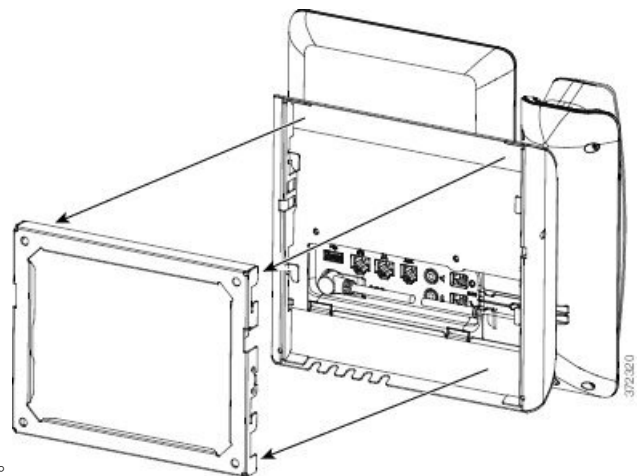


下圖所示為接線。

步驟 4 將電話架頂部的固定片插進牆式電話架的插槽，以將電話裝附在牆上。

對於任何其他並非連接至電話架的接線，請讓這些並非連接至牆上的接線穿過電話架底部的其中一個接線存取開口。電話與壁掛式電話架開口會組成圓形開口，每個開口可讓一條接線通過。

圖題 14: 將電話裝附到壁掛式電話架上



下圖所示為將電話安裝至壁掛式電話架的方法。

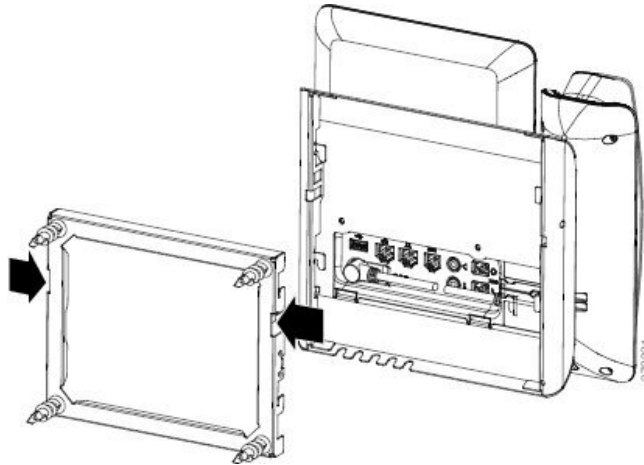
步驟 5 將電話穩固地裝進牆式電話架中，然後將電話向下滑動。讓電話架中的固定片準確定位。

步驟 6 繼續前往 [調整聽筒座](#)，第 608 頁。

從不可鎖定式掛牆架上取下電話

壁掛式電話架有兩個凹位將電話鎖定。請參閱下圖找出凹位。

圖題 15: 找出凹位



開始之前

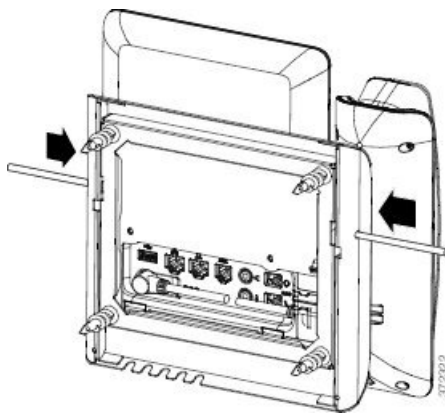
取得兩把直徑為 5 毫米或 3/16 英寸的 Phillips 十字螺絲批或其他類似工具。

過程

步驟 1 將螺絲批或其他工具插入電話掛牆板的左孔及右孔中。插入約 3/4 英寸或 2 厘米。

步驟 2 向內按壓使掛牆板脫離。

圖題 16: 鬆開掛牆板

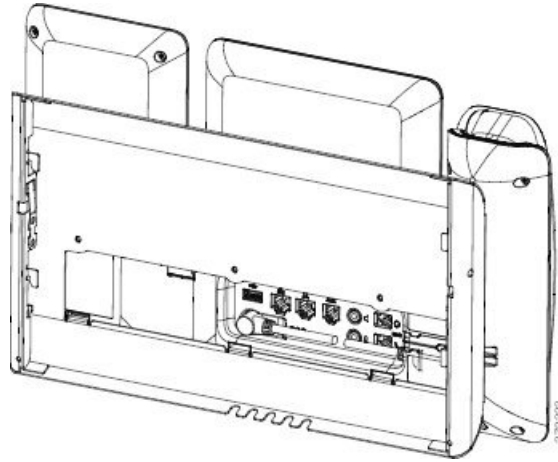


步驟 3 托起電話讓其從壁掛式電話架上鬆開。把電話拉向自己。

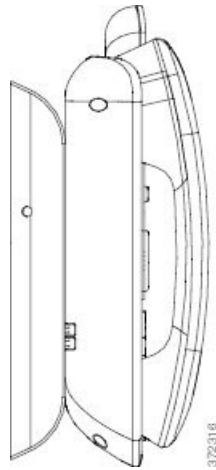
不可鎖定的按鍵擴展模塊電話壁掛式元件

此區段會說明當電話連接至按鍵擴展模塊時，如何將含單一 KEM 的 Cisco IP 電話 8800 系列掛牆式安裝套件安裝至電話。

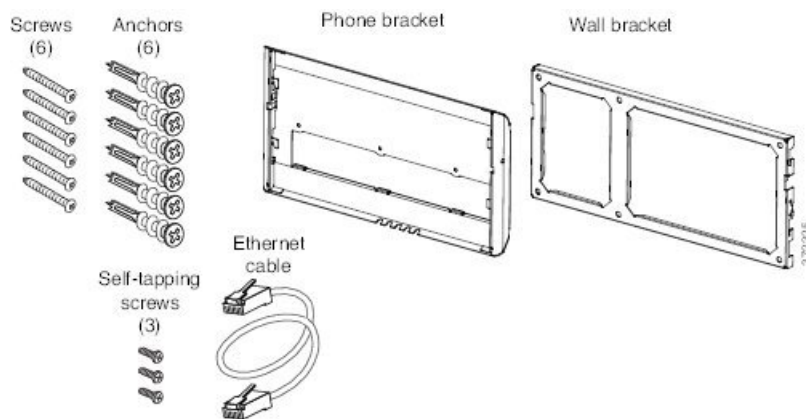
下圖所示為已在電話上安裝的壁掛式安裝套件。



下圖所示為從電話側面安裝的壁掛式安裝套件。



下圖所示為含單一 KEM 的 Cisco IP 電話 8800 系列掛牆式安裝套件的元件。



封裝包含下列項目：

- 一個電話架
- 一個壁掛式電話架
- 六粒 #8-18 x 1.25 吋十字槽頭螺絲及六粒錨釘
- 三粒 K30x8mm 自攻螺絲
- 一條 6 吋的乙太網絡接線

安裝不可鎖定的按鍵擴展模塊電話壁掛式套件

壁掛式套件適用於大部分表面，包括混凝土、磚塊及類似的堅硬表面。如要將套件安裝在混凝土、磚塊或類似的堅硬表面上，您必須於牆壁表面安上適當的螺絲和錨釘。

開始之前

您需要下列工具來安裝電話架：

- 1 號和 2 號 Phillips 十字槽頭螺絲批
- 水平儀
- 鉛筆

如果目前未有乙太網絡插孔，您亦必須在所需位置為電話安裝乙太網絡插孔。此插孔必須正確接駁，才能使用乙太網絡連線。您不可以使用一般的電話插孔。

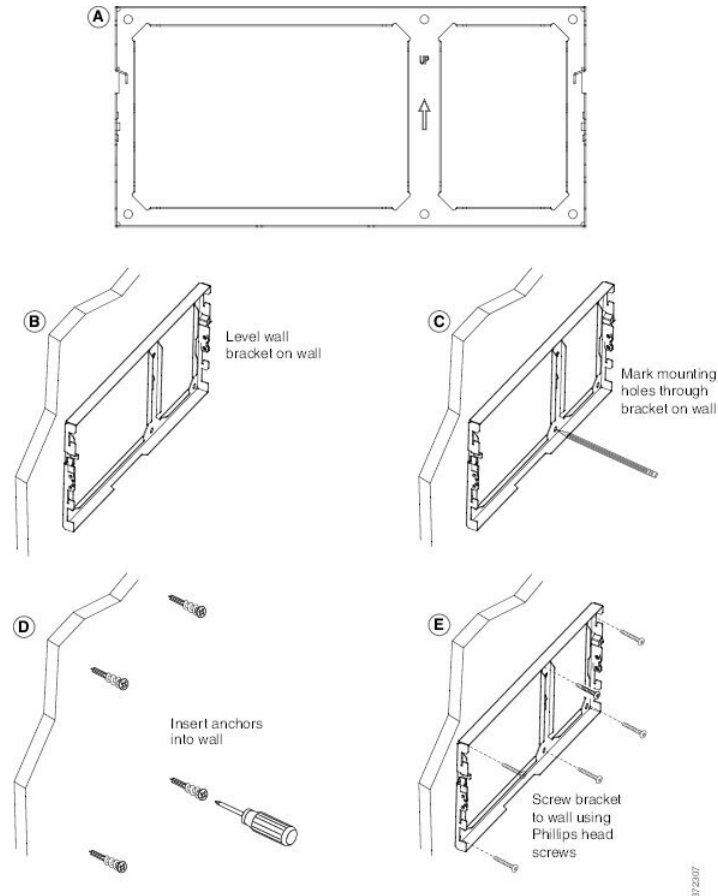
过程

步驟 1 將入牆式電話架裝嵌在所需位置。您可以將電話架安裝於乙太網絡插孔上，或將乙太網絡接線延伸到附近的插孔。

備註 如果插孔位於電話後方，您便必須於牆上鑽孔或設置凹槽以安裝乙太網絡插孔。

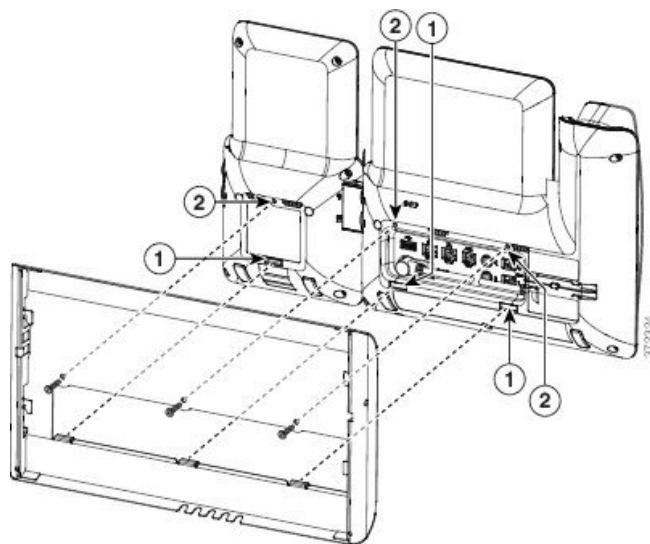
a) 將托架固定至牆上。查看下圖以了解壁掛式電話架的方向。

- b) 使用水平儀確定托架處於水平位置，並用鉛筆標記螺釘孔。
- c) 使用 2 號十字槽頭螺絲批小心地將錨釘置於鉛筆標記中央，並將錨釘按入牆內。
- d) 順時針將錨釘擰入牆內，直至扭緊。
- e) 使用隨附的螺絲和 2 號十字槽頭螺絲批將電話架裝嵌在牆上。



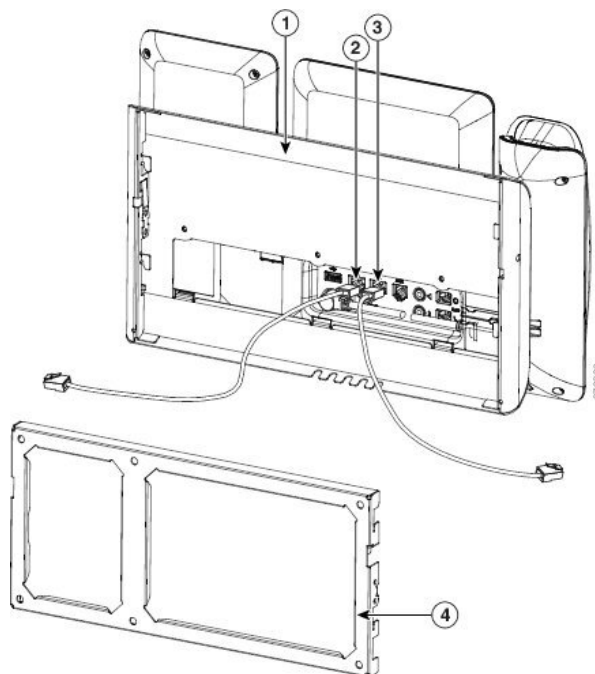
步驟 2 將電話架連接至 IP 電話及按鍵擴展組件。

- a) 除了聽筒線 (如有耳機則包括耳機線) 外，將電源線和其他連接的電線從電話底部移除。
- b) 將電話架的固定片插入電話背面的固定片內，以安裝電話架。您應可透過電話架的孔存取電話的埠。
- c) 使用 1 號十字槽頭螺絲批及自攻螺絲，將電話架固定至 IP 電話。
- d) 將電線重新接上，並置於附在電話機身的彈夾中。



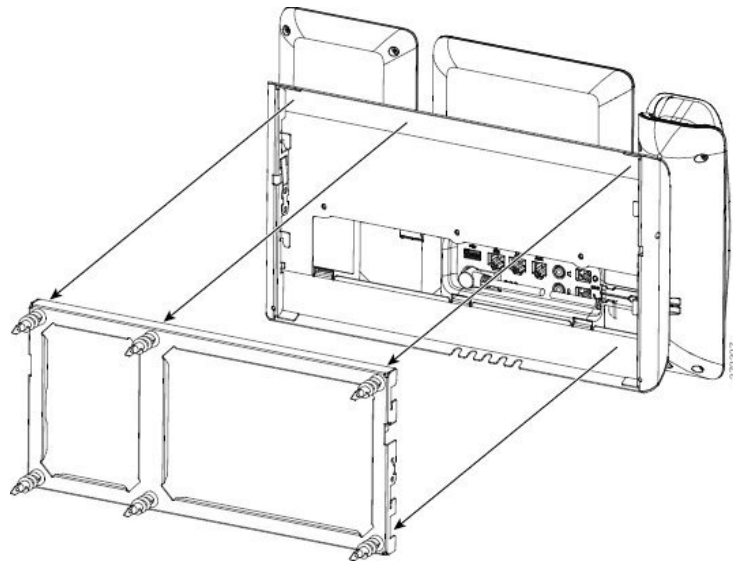
步驟 3 裝上電線。

- 將乙太網絡接線連接至 10/100/1000 SW 網絡埠和牆身插孔。
- (可選) 如果您要將網絡裝置 (例如電腦) 連接至電話，請將接線連接至 10/100/1000 電腦 (個人電腦存取) 埠。
- (可選) 如果您使用外部電力供應，請將電源線插入電話，並將電線夾於附在電話機身 PC 埠旁邊的彈夾中以穿好電線。
- (可選) 如果接線的長度只足夠伸延至壁掛式電話架，請將接線連接至插孔。



步驟 4 將電話架頂部的固定片插入壁掛式電話架的插槽，以將電話裝附在牆上。

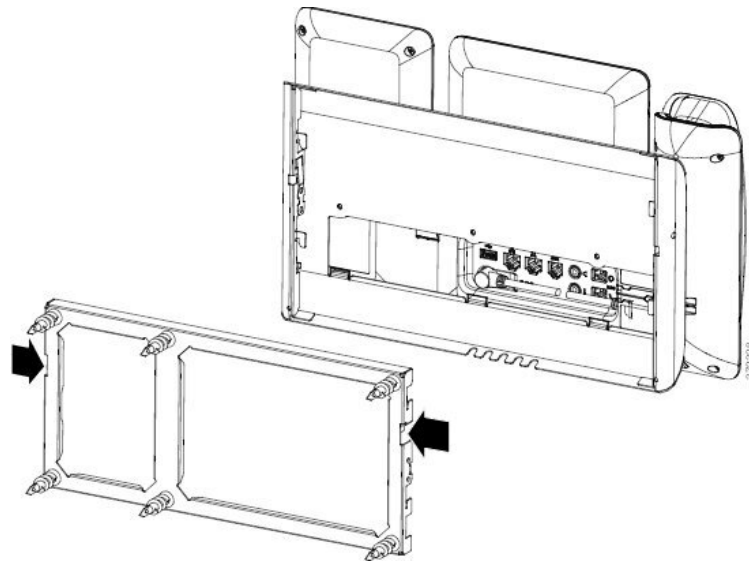
對於任何其他並非連接至電話架的接線，請讓這些並非連接至牆上的接線穿過電話架底部的其中一個接線存取開口。電話與壁掛式電話架開口會組成圓形開口，每個開口可讓一條接線通過。



步驟 5 繼續前往調整聽筒座，第 608 页。

從不可鎖定的掛牆架上取下電話及按鍵擴展模塊

壁掛式電話架有兩個凹位將電話鎖定。請參閱下圖找出凹位。

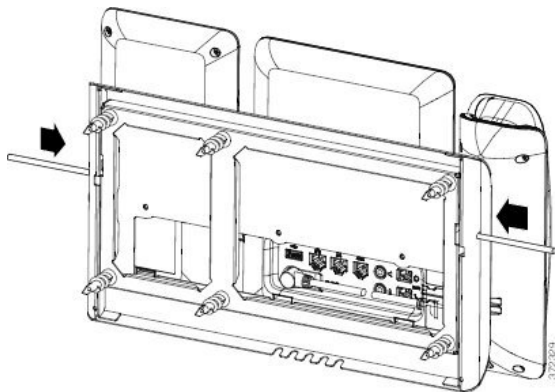


开始之前

取得兩把直徑為 5 毫米或 3/16 英寸的 Phillips 十字螺絲批或其他類似工具。

过程

- 步驟 1 將螺絲批或其他工具插入電話掛牆板的左孔及右孔中。插入約 3/4 英寸或 2 厘米。
- 步驟 2 向內按壓使掛牆板脫離。

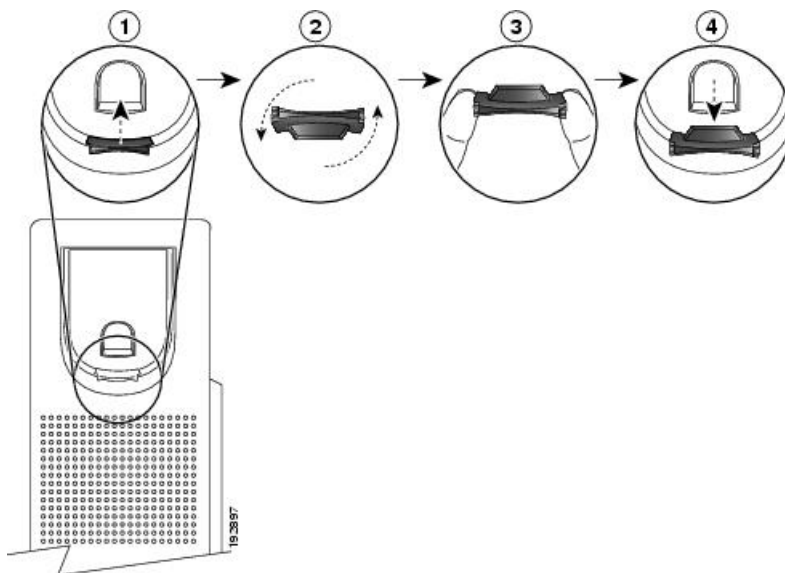


- 步驟 3 托起電話讓其從壁掛式電話架上鬆開。把電話拉向自己。

調整聽筒座

如使用掛牆式電話或聽筒太容易滑出托架，可能需要調整聽筒座，確保聽筒不會滑出托架。

图题 17: 調整聽筒座



过程

- 步驟 1 從托架取下聽筒，並從聽筒座拉出方形塑膠片。
 - 步驟 2 將塑膠片旋轉 180 度。
 - 步驟 3 以兩根手指捏住塑膠片，並將截角處朝向自己。
 - 步驟 4 將膠片對齊托架的插槽，將其插入插槽中。旋轉後之膠片的頂部會突出。
 - 步驟 5 然後將聽筒放回聽筒座。
-



附錄 C

TR-069 參數比較

- [XML 和 TR-069 參數比較](#)，第 611 页

XML 和 TR-069 參數比較

此表格會顯示電話所使用，TR-069 對應的 XML 參數。

TR-069 參數	XML 參數
Device.Services.VoiceService.	不適用
Device.Services.VoiceService. {i}.	不適用
Device.Services.VoiceService. {i}.Capabilities.	不適用
Device.Services.VoiceService. {i}.Capabilities.ButtonMap	不適用
Device.Services.VoiceService. {i}.Capabilities.Codecs.	不適用
Device.Services.VoiceService. {i}.Capabilities.Codecs. {i}.	不適用
Device.Services.VoiceService. {i}.Capabilities.Codecs. {i}.BitRate	不適用
Device.Services.VoiceService. {i}.Capabilities.Codecs. {i}.Codec	不適用
Device.Services.VoiceService. {i}.Capabilities.Codecs. {i}.EntryID	不適用
Device.Services.VoiceService. {i}.Capabilities.Codecs. {i}.PacketizationPeriod	不適用
Device.Services.VoiceService. {i}.Capabilities.Codecs. {i}.SilenceSuppression	不適用
Device.Services.VoiceService. {i}.Capabilities.DigitMap	不適用
Device.Services.VoiceService. {i}.Capabilities.DSCPCoupled	不適用
Device.Services.VoiceService. {i}.Capabilities.EthernetTaggingCoupled	不適用
Device.Services.VoiceService. {i}.Capabilities.FaxPassThrough	不適用
Device.Services.VoiceService. {i}.Capabilities.FaxT38	不適用
Device.Services.VoiceService. {i}.Capabilities.FileBasedRingGeneration	不適用

TR-069 參數	XML 參數
Device.Services.VoiceService. {i}.Capabilities.FileBasedToneGeneration	不適用
Device.Services.VoiceService. {i}.Capabilities.MaxLineCount	不適用
Device.Services.VoiceService. {i}.Capabilities.MaxProfileCount	不適用
Device.Services.VoiceService. {i}.Capabilities.MaxSessionCount	不適用
Device.Services.VoiceService. {i}.Capabilities.MaxSessionsPerLine	不適用
Device.Services.VoiceService. {i}.Capabilities.ModemPassThrough	不適用
Device.Services.VoiceService. {i}.Capabilities.NumberingPlan	不適用
Device.Services.VoiceService. {i}.Capabilities.PatternBasedRingGeneration	不適用
Device.Services.VoiceService. {i}.Capabilities.PatternBasedToneGeneration	不適用
Device.Services.VoiceService. {i}.Capabilities.PSTNSoftSwitchOver	不適用
Device.Services.VoiceService. {i}.Capabilities.Regions	不適用
Device.Services.VoiceService. {i}.Capabilities.RingDescriptionsEditable	不適用
Device.Services.VoiceService. {i}.Capabilities.RingFileFormats	不適用
Device.Services.VoiceService. {i}.Capabilities.RingGeneration	不適用
Device.Services.VoiceService. {i}.Capabilities.RingPatternEditable	不適用
Device.Services.VoiceService. {i}.Capabilities.RTCP	不適用
Device.Services.VoiceService. {i}.Capabilities.RTPRedundancy	不適用
Device.Services.VoiceService. {i}.Capabilities.SignalingProtocols	不適用
Device.Services.VoiceService. {i}.Capabilities.SIP.	不適用
Device.Services.VoiceService. {i}.Capabilities.SIP.EventSubscription	不適用
Device.Services.VoiceService. {i}.Capabilities.SIP.Extensions	不適用
Device.Services.VoiceService. {i}.Capabilities.SIP.ResponseMap	不適用
Device.Services.VoiceService. {i}.Capabilities.SIP.Role	不適用
Device.Services.VoiceService. {i}.Capabilities.SIP.TLSAuthenticationKeySizes	不適用
Device.Services.VoiceService. {i}.Capabilities.SIP.TLSAuthenticationProtocols	不適用
Device.Services.VoiceService. {i}.Capabilities.SIP.TLSEncryptionKeySizes	不適用
Device.Services.VoiceService. {i}.Capabilities.SIP.TLSEncryptionProtocols	不適用
Device.Services.VoiceService. {i}.Capabilities.SIP.TLSKeyExchangeProtocols	不適用
Device.Services.VoiceService. {i}.Capabilities.SIP.Transports	不適用
Device.Services.VoiceService. {i}.Capabilities.SIP.URISchemes	不適用

TR-069 參數	XML 參數
Device.Services.VoiceService. {i}.Capabilities.SRTP	不適用
Device.Services.VoiceService. {i}.Capabilities.SRTPEncryptionKeySizes	不適用
Device.Services.VoiceService. {i}.Capabilities.SRTPKeyingMethods	不適用
Device.Services.VoiceService. {i}.Capabilities.ToneDescriptionsEditable	不適用
Device.Services.VoiceService. {i}.Capabilities.ToneFileFormats	不適用
Device.Services.VoiceService. {i}.Capabilities.ToneGeneration	不適用
Device.Services.VoiceService. {i}.Capabilities.VoicePortTests	不適用
Device.Services.VoiceService. {i}.VoiceProfile.	
Device.Services.VoiceService. {i}.VoiceProfile. {i}.	
Device.Services.VoiceService. {i}.VoiceProfile. {i}.DTMFMethod	DTMF_Tx_Method_<i>_
Device.Services.VoiceService. {i}.VoiceProfile. {i}.Enable	不適用
Device.Services.VoiceService. {i}.VoiceProfile. {i}.Line.	
Device.Services.VoiceService. {i}.VoiceProfile. {i}.Line. {i}.	
Device.Services.VoiceService. {i}.VoiceProfile. {i}.Line. {i}.CallingFeatures.	
Device.Services.VoiceService. {i}.VoiceProfile. {i}.Line. {i}.CallingFeatures.AnonymousCalEnable	Block_CID_Setting
Device.Services.VoiceService. {i}.VoiceProfile. {i}.Line. {i}.CallingFeatures.AnonymousCallBlockEnable	
Device.Services.VoiceService. {i}.VoiceProfile. {i}.Line. {i}.CallingFeatures.CallerIDEnable	Block_CID_Setting
Device.Services.VoiceService. {i}.VoiceProfile. {i}.Line. {i}.CallingFeatures.CallerIDName	Display_Name_<i>_
Device.Services.VoiceService. {i}.VoiceProfile. {i}.Line. {i}.CallingFeatures.CallForwardOnBusyNumber	
Device.Services.VoiceService. {i}.VoiceProfile. {i}.Line. {i}.CallingFeatures.CallForwardOnNoAnswerNumber	
Device.Services.VoiceService. {i}.VoiceProfile. {i}.Line. {i}.CallingFeatures.CallForwardOnNoAnswerRingCount	
Device.Services.VoiceService. {i}.VoiceProfile. {i}.Line. {i}.CallingFeatures.CallForwardUnconditionalEnable	
Device.Services.VoiceService. {i}.VoiceProfile. {i}.Line. {i}.CallingFeatures.CallForwardUnconditionalNumber	
Device.Services.VoiceService. {i}.VoiceProfile. {i}.Line. {i}.CallingFeatures.CallReturnEnable	不適用
Device.Services.VoiceService. {i}.VoiceProfile. {i}.Line. {i}.CallingFeatures.CallTransferEnable	不適用
Device.Services.VoiceService. {i}.VoiceProfile. {i}.Line. {i}.CallingFeatures.CallWaitingEnable	CW_Setting
Device.Services.VoiceService. {i}.VoiceProfile. {i}.Line. {i}.CallingFeatures.ConferenceCallingSessionCount	
Device.Services.VoiceService. {i}.VoiceProfile. {i}.Line. {i}.CallingFeatures.ConferenceCallingStatus	不適用
Device.Services.VoiceService. {i}.VoiceProfile. {i}.Line. {i}.CallingFeatures.DoNotDisturbEnable	DND_Setting
Device.Services.VoiceService. {i}.VoiceProfile. {i}.Line. {i}.CallingFeatures.MaxSessions	Call_Appearences_Per_Line

TR-069 參數	XML 參數
Device.Services.VoiceService. {i}.VoiceProfile. {i}.Line. {i}.CallingFeatures.MessageWaiting	Message_Waiting_<i>_
Device.Services.VoiceService. {i}.VoiceProfile. {i}.Line. {i}.CallingFeatures.MWIEnable	不適用
Device.Services.VoiceService. {i}.VoiceProfile. {i}.Line. {i}.CallingFeatures.RepeatDialEnable	不適用
Device.Services.VoiceService. {i}.VoiceProfile. {i}.Line. {i}.CallingFeatures.X_CISCO_SharedLineDNDCfwdEnable	Shared_Line_DND_Cfwd_Enable
Device.Services.VoiceService. {i}.VoiceProfile. {i}.Line. {i}.CallState	不適用
Device.Services.VoiceService. {i}.VoiceProfile. {i}.Line. {i}.Codec.	
Device.Services.VoiceService. {i}.VoiceProfile. {i}.Line. {i}.Codec.List.	
Device.Services.VoiceService. {i}.VoiceProfile. {i}.Line. {i}.Codec.List. {i}.	
Device.Services.VoiceService. {i}.VoiceProfile. {i}.Line. {i}.Codec.List. {i}.BitRate	不適用
Device.Services.VoiceService. {i}.VoiceProfile. {i}.Line. {i}.Codec.List. {i}.Codec	不適用
Device.Services.VoiceService. {i}.VoiceProfile. {i}.Line. {i}.Codec.List. {i}.Enable	不適用
Device.Services.VoiceService. {i}.VoiceProfile. {i}.Line. {i}.Codec.List. {i}.EntryID	不適用
Device.Services.VoiceService. {i}.VoiceProfile. {i}.Line. {i}.Codec.List. {i}.PacketizationPeriod	不適用
Device.Services.VoiceService. {i}.VoiceProfile. {i}.Line. {i}.Codec.List. {i}.Priority	
Device.Services.VoiceService. {i}.VoiceProfile. {i}.Line. {i}.Codec.List. {i}.SilenceSuppression	Silence_Supp_Enable_<i>_
Device.Services.VoiceService. {i}.VoiceProfile. {i}.Line. {i}.Codec.ReceiveBitRate	不適用
Device.Services.VoiceService. {i}.VoiceProfile. {i}.Line. {i}.Codec.ReceiveCodec	不適用
Device.Services.VoiceService. {i}.VoiceProfile. {i}.Line. {i}.Codec.ReceiveSilenceSuppression	不適用
Device.Services.VoiceService. {i}.VoiceProfile. {i}.Line. {i}.Codec.TransmitBitRate	不適用
Device.Services.VoiceService. {i}.VoiceProfile. {i}.Line. {i}.Codec.TransmitCodec	不適用
Device.Services.VoiceService. {i}.VoiceProfile. {i}.Line. {i}.Codec.TransmitPacketizationPeriod	不適用
Device.Services.VoiceService. {i}.VoiceProfile. {i}.Line. {i}.Codec.TransmitSilenceSuppression	不適用
Device.Services.VoiceService. {i}.VoiceProfile. {i}.Line. {i}.Codec.X_CISCO_PREFERREDCodec	Preferred_Codec_<i>_
Device.Services.VoiceService. {i}.VoiceProfile. {i}.Line. {i}.Codec.X_CISCO_PREFERREDCodec2	Second_PREFERRED_Codec_<i>_
Device.Services.VoiceService. {i}.VoiceProfile. {i}.Line. {i}.Codec.X_CISCO_PREFERREDCodec3	Third_PREFERRED_Codec_<i>_
Device.Services.VoiceService. {i}.VoiceProfile. {i}.Line. {i}.Codec.X_CISCO_UsePrefCodecOnly	Use_Pref_Codec_Only_<i>_
Device.Services.VoiceService. {i}.VoiceProfile. {i}.Line. {i}.Codec.X_CISCO_CodecNegotiation	Codec_Negotiation_<i>_
Device.Services.VoiceService. {i}.VoiceProfile. {i}.Line. {i}.DirectoryNumber	User_ID_<i>_
Device.Services.VoiceService. {i}.VoiceProfile. {i}.Line. {i}.Enable	Line_Enable_<i>_
Device.Services.VoiceService. {i}.VoiceProfile. {i}.Line. {i}.PhyReferenceList	不適用
Device.Services.VoiceService. {i}.VoiceProfile. {i}.Line. {i}.RingMuteStatus	不適用

TR-069 參數	XML 參數
Device.Services.VoiceService. {i}.VoiceProfile. {i}.Line. {i}.RingVolumeStatus	
Device.Services.VoiceService. {i}.VoiceProfile. {i}.Line. {i}.Session.	
Device.Services.VoiceService. {i}.VoiceProfile. {i}.Line. {i}.Session. {i}.	
Device.Services.VoiceService. {i}.VoiceProfile. {i}.Line. {i}.Session. {i}.FarEndIPAddress	
Device.Services.VoiceService. {i}.VoiceProfile. {i}.Line. {i}.Session. {i}.FarEndUDPPort	
Device.Services.VoiceService. {i}.VoiceProfile. {i}.Line. {i}.Session. {i}.LocalUDPPort	
Device.Services.VoiceService. {i}.VoiceProfile. {i}.Line. {i}.Session. {i}.SessionDuration	
Device.Services.VoiceService. {i}.VoiceProfile. {i}.Line. {i}.Session. {i}.SessionStartTime	
Device.Services.VoiceService. {i}.VoiceProfile. {i}.Line. {i}.SIP.	
Device.Services.VoiceService. {i}.VoiceProfile. {i}.Line. {i}.SIP.AuthPassword	Password_<i>_
Device.Services.VoiceService. {i}.VoiceProfile. {i}.Line. {i}.SIP.AuthUserName	User_ID_<i>_
Device.Services.VoiceService. {i}.VoiceProfile. {i}.Line. {i}.SIP.SIPEventSubscribeNumberOfElements	不適用
Device.Services.VoiceService. {i}.VoiceProfile. {i}.Line. {i}.SIP.URI	SIP_URI_<i>_
Device.Services.VoiceService. {i}.VoiceProfile. {i}.Line. {i}.SIP.X_CISCO_AuthID	Auth_ID_<i>_
Device.Services.VoiceService. {i}.VoiceProfile. {i}.Line. {i}.SIP.X_CISCO_DisplayName	Display_Name_<i>_
Device.Services.VoiceService. {i}.VoiceProfile. {i}.Line. {i}.SIP.X_CISCO_UseDNSSRV	Use_DNS_SRV_<i>_
Device.Services.VoiceService. {i}.VoiceProfile. {i}.Line. {i}.SIP.X_CISCO_UserEqualPhone	User_Equal_Phone_<i>_
Device.Services.VoiceService. {i}.VoiceProfile. {i}.Line. {i}.SIP.X_CISCO_SetG729annexb	Set_G729_annexb_<i>_
Device.Services.VoiceService. {i}.VoiceProfile. {i}.Line. {i}.SIP.X_CISCO_BlindAttnXferEnable	Blind_Attn-Xfer_Enable_<i>_
Device.Services.VoiceService. {i}.VoiceProfile. {i}.Line. {i}.SIP.X_CISCO_FeatureKeySync	Feature_Key_Sync_<i>_
Device.Services.VoiceService. {i}.VoiceProfile. {i}.Line. {i}.SIP.X_CISCO_DNSSRVAutoPrefix	DNS_SRV_Auto_Prefix_<i>_
Device.Services.VoiceService. {i}.VoiceProfile. {i}.Line. {i}.Status	不適用
Device.Services.VoiceService. {i}.VoiceProfile. {i}.Line. {i}.VoiceProcessing.	不適用
Device.Services.VoiceService. {i}.VoiceProfile. {i}.Line. {i}.VoiceProcessing.EchoCancellationEnable	不適用
Device.Services.VoiceService. {i}.VoiceProfile. {i}.Line. {i}.VoiceProcessing.EchoCancellationInUse	不適用
Device.Services.VoiceService. {i}.VoiceProfile. {i}.Line. {i}.VoiceProcessing.EchoCancellationTail	不適用
Device.Services.VoiceService. {i}.VoiceProfile. {i}.Line. {i}.X_CISCO_DialPlan	Dial_Plan_<i>_
Device.Services.VoiceService. {i}.VoiceProfile. {i}.Line. {i}.X_CISCO_DefaultRing	Default_Ring_<i>_
Device.Services.VoiceService. {i}.VoiceProfile. {i}.MaxSessions	Call_Appearences_Per_Line
Device.Services.VoiceService. {i}.VoiceProfile. {i}.Name	不適用
Device.Services.VoiceService. {i}.VoiceProfile. {i}.NumberOfLines	不適用
Device.Services.VoiceService. {i}.VoiceProfile. {i}.Region	不適用

TR-069 參數	XML 參數
Device.Services.VoiceService. {i}.VoiceProfile. {i}.Reset	不適用
Device.Services.VoiceService. {i}.VoiceProfile. {i}.RTP.	
Device.Services.VoiceService. {i}.VoiceProfile. {i}.RTP.DSCPMark	RTP_TOS_DiffServ_Value_<i>_
Device.Services.VoiceService. {i}.VoiceProfile. {i}.RTP.LocalPortMax	RTP_Port_Max
Device.Services.VoiceService. {i}.VoiceProfile. {i}.RTP.LocalPortMin	RTP_Port_Min
Device.Services.VoiceService. {i}.VoiceProfile. {i}.RTP.RTCP.	
Device.Services.VoiceService. {i}.VoiceProfile. {i}.RTP.RTCP.Enable	RTCP_Tx_Interval
Device.Services.VoiceService. {i}.VoiceProfile. {i}.RTP.RTCP.TxRepeatInterval	RTCP_Tx_Interval
Device.Services.VoiceService. {i}.VoiceProfile. {i}.RTP.SRTP.	
Device.Services.VoiceService. {i}.VoiceProfile. {i}.RTP.SRTP.Enable	不適用
Device.Services.VoiceService. {i}.VoiceProfile. {i}.RTP.SRTP.EncryptionKeySizes	不適用
Device.Services.VoiceService. {i}.VoiceProfile. {i}.RTP.SRTP.KeyingMethods	不適用
Device.Services.VoiceService. {i}.VoiceProfile. {i}.RTP.TelephoneEventPayloadType	AVT_Dynamic_Payload
Device.Services.VoiceService. {i}.VoiceProfile. {i}.RTP.X_CISCO_RTTPPacketSize	RTP_Packet_Size
Device.Services.VoiceService. {i}.VoiceProfile. {i}.RTP.X_CISCO_RTTPBeforeACK	RTP_Before_ACK
Device.Services.VoiceService. {i}.VoiceProfile. {i}.ServiceProviderInfo.	不適用
Device.Services.VoiceService. {i}.VoiceProfile. {i}.ServiceProviderInfo.ContactPhoneNumber	不適用
Device.Services.VoiceService. {i}.VoiceProfile. {i}.ServiceProviderInfo.EmailAddress	不適用
Device.Services.VoiceService. {i}.VoiceProfile. {i}.ServiceProviderInfo.Name	不適用
Device.Services.VoiceService. {i}.VoiceProfile. {i}.ServiceProviderInfo.URL	不適用
Device.Services.VoiceService. {i}.VoiceProfile. {i}.SignalingProtocol	不適用
Device.Services.VoiceService. {i}.VoiceProfile. {i}.SIP.	
Device.Services.VoiceService. {i}.VoiceProfile. {i}.SIP.DSCPMark	SIP_TOS_DiffServ_Value_<i>_
Device.Services.VoiceService. {i}.VoiceProfile. {i}.SIP.InviteExpires	INVITE_Expires
Device.Services.VoiceService. {i}.VoiceProfile. {i}.SIP.Organization	不適用
Device.Services.VoiceService. {i}.VoiceProfile. {i}.SIP.OutboundProxy	Outbound_Proxy_<i>_
Device.Services.VoiceService. {i}.VoiceProfile. {i}.SIP.OutboundProxyPort	Outbound_Proxy_<i>_
Device.Services.VoiceService. {i}.VoiceProfile. {i}.SIP.ProxyServer	Proxy_<i>_
Device.Services.VoiceService. {i}.VoiceProfile. {i}.SIP.ProxyServerPort	Proxy_<i>_
Device.Services.VoiceService. {i}.VoiceProfile. {i}.SIP.ProxyServerTransport	SIP_Transport_<1>_
Device.Services.VoiceService. {i}.VoiceProfile. {i}.SIP.RegisterExpires	Register_Expires_<i>_

TR-069 參數	XML 參數
Device.Services.VoiceService. {i}.VoiceProfile. {i}.SIP.RegisterRetryInterval	Reg_Retry_Intvl
Device.Services.VoiceService. {i}.VoiceProfile. {i}.SIP.RegistersMinExpires	Reg_Min_Expires
Device.Services.VoiceService. {i}.VoiceProfile. {i}.SIP.ReInviteExpires	ReINVITE_Expires
Device.Services.VoiceService. {i}.VoiceProfile. {i}.SIP.SIPEventSubscribeNumberOfElements	不適用
Device.Services.VoiceService. {i}.VoiceProfile. {i}.SIP.SIPResponseMapNumberOfElements	不適用
Device.Services.VoiceService. {i}.VoiceProfile. {i}.SIP.TimerB	SIP_Timer_B
Device.Services.VoiceService. {i}.VoiceProfile. {i}.SIP.TimerD	SIP_Timer_D
Device.Services.VoiceService. {i}.VoiceProfile. {i}.SIP.TimerF	SIP_Timer_F
Device.Services.VoiceService. {i}.VoiceProfile. {i}.SIP.TimerH	SIP_Timer_H
Device.Services.VoiceService. {i}.VoiceProfile. {i}.SIP.TimerJ	SIP_Timer_J
Device.Services.VoiceService. {i}.VoiceProfile. {i}.SIP.TimerT1	SIP_T1
Device.Services.VoiceService. {i}.VoiceProfile. {i}.SIP.TimerT2	SIP_T2
Device.Services.VoiceService. {i}.VoiceProfile. {i}.SIP.TimerT4	SIP_T4
Device.Services.VoiceService. {i}.VoiceProfile. {i}.SIP.UserAgentDomain	不適用
Device.Services.VoiceService. {i}.VoiceProfile. {i}.SIP.UserAgentPort	SIP_Port_<1>_
Device.Services.VoiceService. {i}.VoiceProfile. {i}.SIP.UserAgentTransport	SIP_Transport_<1>_
Device.Services.VoiceService. {i}.VoiceProfile. {i}.SIP.X_CISCO_SubMinExpires	Sub_Min_Expires
Device.Services.VoiceService. {i}.VoiceProfile. {i}.SIP.X_CISCO_SubMaxExpires	Sub_Max_Expires
Device.Services.VoiceService. {i}.VoiceProfile. {i}.SIP.X_CISCO_SubRetryIntvl	Sub_Retry_Intvl
Device.Services.VoiceService. {i}.VoiceProfile. {i}.STUNEnable	STUN_Enable
Device.Services.VoiceService. {i}.VoiceProfileNumberOfEntries	不適用
Device.Services.VoiceService. {i}.X_CISCO_SIP.	
Device.Services.VoiceService. {i}.X_CISCO_SIP.G711uCodecName	G711u_Codec_Name
Device.Services.VoiceService. {i}.X_CISCO_SIP.G711aCodecName	G711a_Codec_Name
Device.Services.VoiceService. {i}.X_CISCO_SIP.G729aCodecName	G729a_Codec_Name
Device.Services.VoiceService. {i}.X_CISCO_SIP.G729bCodecName	G729b_Codec_Name
Device.Services.VoiceService. {i}.X_CISCO_SIP.G722CodecName	G722_Codec_Name
Device.Services.VoiceService. {i}.X_CISCO_SIP.G722.2CodecName	G722.2_Codec_Name
Device.Services.VoiceService. {i}.X_CISCO_SIP.iLBCCodecName	iLBC_Codec_Name
Device.Services.VoiceService. {i}.X_CISCO_SIP.iSACCodecName	iSAC_Codec_Name
Device.Services.VoiceService. {i}.X_CISCO_SIP.OPUSCodecName	OPUS_Codec_Name
Device.Services.VoiceService. {i}.X_CISCO_SIP.AVTCodecName	AVT_Codec_Name

TR-069 參數	XML 參數
Device.Services.VoiceService. {i} .X_CISCO_SIP.G7222BEDynamicPayload	G722.2_Dynamic_Payload
Device.Services.VoiceService. {i} .X_CISCO_SIP.G7222OADynamicPayload	G722.2_OA_Dynamic_Payload
Device.Services.VoiceService. {i} .X_CISCO_SIP.iLBC20msDynamicPayload	iLBC_Dynamic_Payload
Device.Services.VoiceService. {i} .X_CISCO_SIP.iLBC30msDynamicPayload	iLBC_30ms_Dynamic_Payload
Device.Services.VoiceService. {i} .X_CISCO_SIP.iSACDynamicPayload	iSAC_Dynamic_Payload
Device.Services.VoiceService. {i} .X_CISCO_SIP.OPUSDynamicPayload	OPUS_Dynamic_Payload
Device.Services.VoiceService. {i} .X_CISCO_SIP.AVTDynamicPayload	AVT_Dynamic_Payload
Device.Services.VoiceService. {i} .X_CISCO_SIP.AVT16kHzDynamicPayload	AVT_16kHz_Dynamic_Payload
Device.Services.VoiceService. {i} .X_CISCO_SIP.AVT48kHzDynamicPayload	AVT_48kHz_Dynamic_Payload
Device.Services.VoiceService. {i} .X_CISCO_SIP.INFOREQDynamicPayload	INFOREQ_Dynamic_Payload
Device.Services.VoiceService. {i} .X_CISCO_SIP.DisplayAnonymousFromHeader	Display_Anonymous_From_Header
Device.Services.VoiceService. {i} .X_CISCO_SIP.RedirectKeepAlive	Redirect_Keep_Alive
Device.Services.VoiceService. {i} .X_CISCO_Regional.	
Device.Services.VoiceService. {i} .X_CISCO_Regional.Tones.	
Device.Services.VoiceService. {i} .X_CISCO_Regional.Tones.DialTone	Dial_Tone
Device.Services.VoiceService. {i} .X_CISCO_Regional.Tones.OutsideDialTone	Outside_Dial_Tone
Device.Services.VoiceService. {i} .X_CISCO_Regional.Tones.PromptTone	Prompt_Tone
Device.Services.VoiceService. {i} .X_CISCO_Regional.Tones.BusyTone	Busy_Tone
Device.Services.VoiceService. {i} .X_CISCO_Regional.Tones.ReorderTone	Reorder_Tone
Device.Services.VoiceService. {i} .X_CISCO_Regional.Tones.OffHookWarningTone	Off_Hook_Warning_Tone
Device.Services.VoiceService. {i} .X_CISCO_Regional.Tones.RingBackTone	Ring_Back_Tone
Device.Services.VoiceService. {i} .X_CISCO_Regional.Tones.CallWaitingTone	Call_Waiting_Tone
Device.Services.VoiceService. {i} .X_CISCO_Regional.Tones.ConfirmTone	Confirm_Tone
Device.Services.VoiceService. {i} .X_CISCO_Regional.Tones.MWIDialTone	MWI_Dial_Tone
Device.Services.VoiceService. {i} .X_CISCO_Regional.Tones.CfwdDialTone	Cfwd_Dial_Tone
Device.Services.VoiceService. {i} .X_CISCO_Regional.Tones.HoldingTone	Holding_Tone
Device.Services.VoiceService. {i} .X_CISCO_Regional.Tones.ConferenceTone	Conference_Tone
Device.Services.VoiceService. {i} .X_CISCO_Regional.Tones.SecureCallIndicationTone	Secure_Call_Indication_Tone
Device.Services.VoiceService. {i} .X_CISCO_Regional.Tones.PageTone	Page_Tone
Device.Services.VoiceService. {i} .X_CISCO_Regional.Tones.AlertTone	Alert_Tone
Device.Services.VoiceService. {i} .X_CISCO_Regional.Tones.MuteTone	Mute_Tone
Device.Services.VoiceService. {i} .X_CISCO_Regional.Tones.UnmuteTone	Unmute_Tone

TR-069 參數	XML 參數
Device.Services.VoiceService. {i}.X_CISCO_Regional.Tones.SystemBeep	System_Beep
Device.Services.VoiceService. {i}.X_CISCO_Regional.Tones.CallPickupTone	Call_Pickup_Tone
Device.Services.VoiceService. {i}.X_CISCO_Regional.Cadences.	
Device.Services.VoiceService. {i}.X_CISCO_Regional.Cadences.Cadence1	Cadence_1
Device.Services.VoiceService. {i}.X_CISCO_Regional.Cadences.Cadence2	Cadence_2
Device.Services.VoiceService. {i}.X_CISCO_Regional.Cadences.Cadence3	Cadence_3
Device.Services.VoiceService. {i}.X_CISCO_Regional.Cadences.Cadence4	Cadence_4
Device.Services.VoiceService. {i}.X_CISCO_Regional.Cadences.Cadence5	Cadence_5
Device.Services.VoiceService. {i}.X_CISCO_Regional.Cadences.Cadence6	Cadence_6
Device.Services.VoiceService. {i}.X_CISCO_Regional.Cadences.Cadence7	Cadence_7
Device.Services.VoiceService. {i}.X_CISCO_Regional.Cadences.Cadence8	Cadence_8
Device.Services.VoiceService. {i}.X_CISCO_Regional.Cadences.Cadence9	Cadence_9
Device.Services.VoiceService. {i}.X_CISCO_Regional.Cadences.	
Device.Services.VoiceService. {i}.X_CISCO_Regional.ControlTimer.ReorderDelay	Reorder_Delay
Device.Services.VoiceService. {i}.X_CISCO_Regional.ControlTimer.InterdigitLongTimer	Interdigit_Long_Timer
Device.Services.VoiceService. {i}.X_CISCO_Regional.ControlTimer.InterdigitShortTimer	Interdigit_Short_Timer
Device.Services.VoiceService. {i}.X_CISCO_AttConsole.	
Device.Services.VoiceService. {i}.X_CISCO_AttConsole.NumberOfUnits	Number_of_Units
Device.Services.VoiceService. {i}.X_CISCO_AttConsole.ServerType	
Device.Services.VoiceService. {i}.X_CISCO_AttConsole.SubscribeRetryInterval	Subscribe_Retry_Interval
Device.Services.VoiceService. {i}.X_CISCO_AttConsole.BXferOnSpeedDialEnable	Bxfer_On_Speed_Dial_Enable
Device.Services.VoiceService. {i}.X_CISCO_AttConsole.AttendantConsoleLCDContrast	Attendant_Console_LCD_Brightness
Device.Services.VoiceService. {i}.X_CISCO_AttConsole.BXferToStarcodeEnable	Bxfer_To_Starcode_Enable
Device.Services.VoiceService. {i}.X_CISCO_AttConsole.Unit.	不適用
Device.Services.VoiceService. {i}.X_CISCO_AttConsole.Unit. {i}.	不適用
Device.Services.VoiceService. {i}.X_CISCO_AttConsole.Unit. {i}.Key.	不適用
Device.Services.VoiceService. {i}.X_CISCO_AttConsole.Unit. {i}.Key. {i}.	不適用
Device.Services.VoiceService. {i}.X_CISCO_AttConsole.Unit. {i}.Key. {i}.Config	Unit_<i>_Key_<i>_
Device.Services.VoiceService. {i}.X_CISCO_AttConsole.Unit. {i}.NumberOfKey	不適用
Device.Services.VoiceService. {i}.X_CISCO_PhoneSetting.	不適用
Device.Services.VoiceService. {i}.X_CISCO_PhoneSetting.LineKey.	不適用
Device.Services.VoiceService. {i}.X_CISCO_PhoneSetting.LineKey. {i}.	不適用

TR-069 參數	XML 參數
Device.Services.VoiceService. {i}.X_CISCO_PhoneSetting.LineKey. {i}.ExtendedFunction	Extended_Function_<i>_
Device.Services.VoiceService. {i}.X_CISCO_PhoneSetting.LineKey. {i}.Extension	Extension_<i>_
Device.Services.VoiceService. {i}.X_CISCO_PhoneSetting.LineKey. {i}.ShareCallApparence	Share_Call_Appearance_<i>_
Device.Services.VoiceService. {i}.X_CISCO_PhoneSetting.LineKey. {i}.ShortName	Short_Name_<i>_
Device.Services.VoiceService. {i}.X_CISCO_PhoneSetting.NumberOfLineKey	不適用
Device.Services.VoiceService. {i}.X_CISCO_PhoneSetting.StationName	Station_Name
Device.Services.VoiceService. {i}.X_CISCO_PhoneSetting.GroupPagingScript	Group_Paging_Script
Device.Services.VoiceService. {i}.X_CISCO_PhoneSetting.VoiceMailNumber	Voice_Mail_Number
Device.Services.VoiceService. {i}.X_CISCO_PhoneSetting.BluetoothMode	Bluetooth_Mode
Device.Services.VoiceService. {i}.X_CISCO_PhoneSetting.Line	線路
Device.Services.VoiceService. {i}.X_CISCO_PhoneSetting.Ringtone.	不適用
Device.Services.VoiceService. {i}.X_CISCO_PhoneSetting.Ringtone.Ring1	Ring1
Device.Services.VoiceService. {i}.X_CISCO_PhoneSetting.Ringtone.Ring2	Ring2
Device.Services.VoiceService. {i}.X_CISCO_PhoneSetting.Ringtone.Ring3	Ring3
Device.Services.VoiceService. {i}.X_CISCO_PhoneSetting.Ringtone.Ring4	Ring4
Device.Services.VoiceService. {i}.X_CISCO_PhoneSetting.Ringtone.Ring5	Ring5
Device.Services.VoiceService. {i}.X_CISCO_PhoneSetting.Ringtone.Ring6	Ring6
Device.Services.VoiceService. {i}.X_CISCO_PhoneSetting.Ringtone.Ring7	Ring7
Device.Services.VoiceService. {i}.X_CISCO_PhoneSetting.Ringtone.Ring8	Ring8
Device.Services.VoiceService. {i}.X_CISCO_PhoneSetting.Ringtone.Ring9	Ring9
Device.Services.VoiceService. {i}.X_CISCO_PhoneSetting.Ringtone.Ring10	Ring10
Device.Services.VoiceService. {i}.X_CISCO_PhoneSetting.Ringtone.Ring11	Ring11
Device.Services.VoiceService. {i}.X_CISCO_PhoneSetting.Ringtone.Ring12	Ring12
Device.Services.VoiceService. {i}.X_CISCO_PhoneSetting.SuppServices.	不適用
Device.Services.VoiceService. {i}.X_CISCO_PhoneSetting.SuppServices.ConferenceServ	Coference_Serv
Device.Services.VoiceService. {i}.X_CISCO_PhoneSetting.SuppServices.AttnTransferServ	Attn_Transfer_Serv
Device.Services.VoiceService. {i}.X_CISCO_PhoneSetting.SuppServices.BlindTransferServ	Blind_Transfer_Serv
Device.Services.VoiceService. {i}.X_CISCO_PhoneSetting.SuppServices.DNDServ	DND_Serv
Device.Services.VoiceService. {i}.X_CISCO_PhoneSetting.SuppServices.BlockANCServ	Block_ANC_Serv
Device.Services.VoiceService. {i}.X_CISCO_PhoneSetting.SuppServices.BlockCIDServ	Block_CID_Serv
Device.Services.VoiceService. {i}.X_CISCO_PhoneSetting.SuppServices.SecureCallServ	Secure_Call_Serv
Device.Services.VoiceService. {i}.X_CISCO_PhoneSetting.SuppServices.CfwdAllServ	Cfwd_All_Serv

TR-069 參數	XML 參數
Device.Services.VoiceService. {i}.X_CISCO_PhoneSetting.SuppServices.CfwdBusyServ	Cfwd_Busy_Serv
Device.Services.VoiceService. {i}.X_CISCO_PhoneSetting.SuppServices.CfwdNoAnsServ	Cfwd_No_Ans_Serv
Device.Services.VoiceService. {i}.X_CISCO_PhoneSetting.SuppServices.PagingServ	Paging_Serv
Device.Services.VoiceService. {i}.X_CISCO_PhoneSetting.SuppServices.CallParkServ	Call_Park_Serv
Device.Services.VoiceService. {i}.X_CISCO_PhoneSetting.SuppServices.CallPickUpServ	Call_Pick_Up_Serv
Device.Services.VoiceService. {i}.X_CISCO_PhoneSetting.SuppServices.ACDLoginServ	ACD_Login_Serv
Device.Services.VoiceService. {i}.X_CISCO_PhoneSetting.SuppServices.GroupCallPickUpServ	Group_Call_Pick_Up_Serv
Device.Services.VoiceService. {i}.X_CISCO_PhoneSetting.SuppServices.ServiceAnncServ	Service_Annc_Serv
Device.Services.VoiceService. {i}.X_CISCO_PhoneSetting.SuppServices.CallRecordingServ	Call_Recording_Serv
Device.Services.VoiceService. {i}.X_CISCO_PhoneSetting.SuppServices.ReversePhoneLookupServ	Reverse_Phone_Lookup_Serv
Device.Services.VoiceService. {i}.X_CISCO_PhoneSetting.ProgramSoftkeys.	不適用
Device.Services.VoiceService. {i}.X_CISCO_PhoneSetting.ProgramSoftkeys.ProgrammableSoftkeyEnable	Programmable_Softkey_Enable
Device.Services.VoiceService. {i}.X_CISCO_PhoneSetting.ProgramSoftkeys.IdleKeyList	Idle_Key_List
Device.Services.VoiceService. {i}.X_CISCO_PhoneSetting.ProgramSoftkeys.MissedCallKeyList	Missed_Call_Key_List
Device.Services.VoiceService. {i}.X_CISCO_PhoneSetting.ProgramSoftkeys.OffHookKeyList	Off_Hook_Key_List
Device.Services.VoiceService. {i}.X_CISCO_PhoneSetting.ProgramSoftkeys.DialingInputKeyList	Dialing_Input_Key_List
Device.Services.VoiceService. {i}.X_CISCO_PhoneSetting.ProgramSoftkeys.ProgressingKeyList	Progressing_Key_List
Device.Services.VoiceService. {i}.X_CISCO_PhoneSetting.ProgramSoftkeys.ConnectedKeyList	Connected_Key_List
Device.Services.VoiceService. {i}.X_CISCO_PhoneSetting.ProgramSoftkeys.StartXferKeyList	Start-Xfer_Key_List
Device.Services.VoiceService. {i}.X_CISCO_PhoneSetting.ProgramSoftkeys.StartConfKeyList	Start-Conf_Key_List
Device.Services.VoiceService. {i}.X_CISCO_PhoneSetting.ProgramSoftkeys.ConferencingKeyList	Conferencing_Key_List
Device.Services.VoiceService. {i}.X_CISCO_PhoneSetting.ProgramSoftkeys.ReleasingKeyList	Releasing_Key_List
Device.Services.VoiceService. {i}.X_CISCO_PhoneSetting.ProgramSoftkeys.HoldKeyList	Hold_Key_List
Device.Services.VoiceService. {i}.X_CISCO_PhoneSetting.ProgramSoftkeys.RingingKeyList	Ringing_Key_List
Device.Services.VoiceService. {i}.X_CISCO_PhoneSetting.ProgramSoftkeys.SharedActiveKeyList	Shared_Active_Key_List
Device.Services.VoiceService. {i}.X_CISCO_PhoneSetting.ProgramSoftkeys.SharedHeldKeyList	Shared_Held_Key_List
Device.Services.VoiceService. {i}.X_CISCO_PhoneSetting.ProgramSoftkeys.PSK1	PSK_1
Device.Services.VoiceService. {i}.X_CISCO_PhoneSetting.ProgramSoftkeys.PSK2	PSK_2
Device.Services.VoiceService. {i}.X_CISCO_PhoneSetting.ProgramSoftkeys.PSK3	PSK_3
Device.Services.VoiceService. {i}.X_CISCO_PhoneSetting.ProgramSoftkeys.PSK4	PSK_4
Device.Services.VoiceService. {i}.X_CISCO_PhoneSetting.ProgramSoftkeys.PSK5	PSK_5
Device.Services.VoiceService. {i}.X_CISCO_PhoneSetting.ProgramSoftkeys.PSK6	PSK_6

TR-069 參數	XML 參數
Device.Services.VoiceService. {i} .X_CISCO_PhoneSetting.ProgramSoftkeys.PSK7	PSK_7
Device.Services.VoiceService. {i} .X_CISCO_PhoneSetting.ProgramSoftkeys.PSK8	PSK_8
Device.Services.VoiceService. {i} .X_CISCO_PhoneSetting.ProgramSoftkeys.PSK9	PSK_9
Device.Services.VoiceService. {i} .X_CISCO_PhoneSetting.ProgramSoftkeys.PSK10	PSK_10
Device.Services.VoiceService. {i} .X_CISCO_PhoneSetting.ProgramSoftkeys.PSK11	PSK_11
Device.Services.VoiceService. {i} .X_CISCO_PhoneSetting.ProgramSoftkeys.PSK12	PSK_12
Device.Services.VoiceService. {i} .X_CISCO_PhoneSetting.ProgramSoftkeys.PSK13	PSK_13
Device.Services.VoiceService. {i} .X_CISCO_PhoneSetting.ProgramSoftkeys.PSK14	PSK_14
Device.Services.VoiceService. {i} .X_CISCO_PhoneSetting.ProgramSoftkeys.PSK15	PSK_15
Device.Services.VoiceService. {i} .X_CISCO_PhoneSetting.ProgramSoftkeys.PSK16	PSK_16
Device.Services.VoiceService. {i} .X_CISCO_PhoneSetting.LDAP.	不適用
Device.Services.VoiceService. {i} .X_CISCO_PhoneSetting.LDAP.LDAPDirEnable	LDAP_Dir_Enable
Device.Services.VoiceService. {i} .X_CISCO_PhoneSetting.LDAP.CorpDirName	LDAP_Corp_Dir_Name
Device.Services.VoiceService. {i} .X_CISCO_PhoneSetting.LDAP.Server	LDAP_Server
Device.Services.VoiceService. {i} .X_CISCO_PhoneSetting.LDAP.SearchBase	LDAP_Search_Base
Device.Services.VoiceService. {i} .X_CISCO_PhoneSetting.LDAP.ClientDN	LDAP_Client_DN
Device.Services.VoiceService. {i} .X_CISCO_PhoneSetting.LDAP.UserName	LDAP_User_Name
Device.Services.VoiceService. {i} .X_CISCO_PhoneSetting.LDAP.Password	LDAP_Password
Device.Services.VoiceService. {i} .X_CISCO_PhoneSetting.LDAP.AuthMethod	LDAP_Auth_Method
Device.Services.VoiceService. {i} .X_CISCO_PhoneSetting.LDAP.LastNameFilter	LDAP_Last_Name_Filter
Device.Services.VoiceService. {i} .X_CISCO_PhoneSetting.LDAP.FirstNameFilter	LDAP_First_Name_Filter
Device.Services.VoiceService. {i} .X_CISCO_PhoneSetting.LDAP.SearchItem3	LDAP_Search_Item_3
Device.Services.VoiceService. {i} .X_CISCO_PhoneSetting.LDAP.SearchItem3Filter	LDAP_Item_3_Filter
Device.Services.VoiceService. {i} .X_CISCO_PhoneSetting.LDAP.SearchItem4	LDAP_Search_Item_4
Device.Services.VoiceService. {i} .X_CISCO_PhoneSetting.LDAP.SearchItem4Filter	LDAP_Item_4_Filter
Device.Services.VoiceService. {i} .X_CISCO_PhoneSetting.LDAP.DisplayAttrs	LDAP_Display_Attrs
Device.Services.VoiceService. {i} .X_CISCO_PhoneSetting.LDAP.NumberMapping	LDAP_Number_Mapping
Device.Services.VoiceService. {i} .X_CISCO_PhoneSetting.LDAP.StartTLSEnable	LDAP_StartTLS_Enable
Device.Services.VoiceService. {i} .X_CISCO_UserSetting.	不適用
Device.Services.VoiceService. {i} .X_CISCO_UserSetting.RingerVolume	Ringer_Volume
Device.Services.VoiceService. {i} .X_CISCO_UserSetting.SpeakerVolume	Speaker_Volume
Device.Services.VoiceService. {i} .X_CISCO_UserSetting.HandsetVolume	Handset_Volume

TR-069 參數	XML 參數
Device.Services.VoiceService. {i}.X_CISCO_UserSetting.HeadsetVolume	Headset_Volume
Device.Services.VoiceService. {i}.X_CISCO_UserSetting.PhoneBackground	Phone_Background
Device.Services.VoiceService. {i}.X_CISCO_UserSetting.PictureDownloadURL	Picture_Download URL
Device.Services.VoiceService. {i}.X_CISCO_UserSetting.ElectronicHookSwitchControl	Ehook_Enable
Device.Services.VoiceService. {i}.X_CISCO_UserSetting.ScreenSaverEnable	Screen_Saver_Enable
Device.Services.VoiceService. {i}.X_CISCO_UserSetting.ScreenSaverType	Screen_Saver_Type
Device.Services.VoiceService. {i}.X_CISCO_UserSetting.MissCallShortcut	Miss_Call_Shortcut
Device.Services.VoiceService. {i}.X_CISCO_UserSetting.AlertToneOff	Alert_Tone_Off
Device.Services.VoiceService. {i}.X_CISCO_UserSetting.LogoURL	Logo_URL
Device.Services.VoiceService. {i}.X_CISCO_StarCode.	不適用
Device.Services.VoiceService. {i}.X_CISCO_StarCode.ActivateBlockAnonymousCall	Block_ANC_Act_Code
Device.Services.VoiceService. {i}.X_CISCO_StarCode.ActivateBlockCallerId	Block_CID_Act_Code
Device.Services.VoiceService. {i}.X_CISCO_StarCode.ActivateBlockCallerIdNextCall	Block_CID_Per_Call_Act_Code
Device.Services.VoiceService. {i}.X_CISCO_StarCode.ActivateCallForwardAll	Cfwd_All_Act_Code
Device.Services.VoiceService. {i}.X_CISCO_StarCode.ActivateCallForwardBusy	Cfwd_Busy_Act_Code
Device.Services.VoiceService. {i}.X_CISCO_StarCode.ActivateCallForwardNoAnswer	Cfwd_No_Ans_Act_Code
Device.Services.VoiceService. {i}.X_CISCO_StarCode.ActivateCallWaiting	CW_Act_Code
Device.Services.VoiceService. {i}.X_CISCO_StarCode.ActivateCallWaitingNextCall	CW_Per_Call_Act_Code
Device.Services.VoiceService. {i}.X_CISCO_StarCode.ActivateDoNotDisturb	DND_Act_Code
Device.Services.VoiceService. {i}.X_CISCO_StarCode.ActivateSecureCall	Secure_All_Call_Act_Code
Device.Services.VoiceService. {i}.X_CISCO_StarCode.ActivateSecureCallNextCall	Secure_One_Call_Act_Code
Device.Services.VoiceService. {i}.X_CISCO_StarCode.BlindTransfer	Blind_Transfer_Code
Device.Services.VoiceService. {i}.X_CISCO_StarCode.CallPark	Call_Park_Code
Device.Services.VoiceService. {i}.X_CISCO_StarCode.CallPickup	Call_Pickup_Code
Device.Services.VoiceService. {i}.X_CISCO_StarCode.CallReturn	Call_Return_Code
Device.Services.VoiceService. {i}.X_CISCO_StarCode.CallUnpark	Call_Unpark_Code
Device.Services.VoiceService. {i}.X_CISCO_StarCode.DeactivateBlockAnonymousCall	Block_ANC_Deact_Code
Device.Services.VoiceService. {i}.X_CISCO_StarCode.DeactivateBlockCallerId	Block_CID_Deact_Code
Device.Services.VoiceService. {i}.X_CISCO_StarCode.DeactivateBlockCallerIdNextCall	Block_CID_Per_Call_Deact_Code
Device.Services.VoiceService. {i}.X_CISCO_StarCode.DeactivateCallForwardAll	Cfwd_All_Deact_Code
Device.Services.VoiceService. {i}.X_CISCO_StarCode.DeactivateCallForwardBusy	Cfwd_Busy_Deact_Code
Device.Services.VoiceService. {i}.X_CISCO_StarCode.DeactivateCallForwardNoAnswer	Cfwd_No_Ans_Deact_Code

TR-069 參數	XML 參數
Device.Services.VoiceService. {i}.X_CISCO_StarCode.DeactivateCallWaiting	CW_Deact_Code
Device.Services.VoiceService. {i}.X_CISCO_StarCode.DeactivateCallWaitingNextCall	CW_Per_Call_Deact_Code
Device.Services.VoiceService. {i}.X_CISCO_StarCode.DeactivateDoNotDisturb	DND_Deact_Code
Device.Services.VoiceService. {i}.X_CISCO_StarCode.DeactivateSecureCal	Secure_No_Call_Act_Code
Device.Services.VoiceService. {i}.X_CISCO_StarCode.DeactivateSecureCallNextCall	Secure_One_Call_Deact_Code
Device.Services.VoiceService. {i}.X_CISCO_StarCode.GroupCallPickup	Group_Call_Pickup_Code
Device.Services.VoiceService. {i}.X_CISCO_StarCode.PagingCode	Paging_Code
Device.Services.VoiceService. {i}.X_CISCO_StarCode.PreferCodecG711a	Prefer_G711a_Code
Device.Services.VoiceService. {i}.X_CISCO_StarCode.PreferCodecG711u	Prefer_G711u_Code
Device.Services.VoiceService. {i}.X_CISCO_StarCode.PreferCodecG722	Prefer_G722_Code
Device.Services.VoiceService. {i}.X_CISCO_StarCode.PreferCodecG7222	Prefer_G722.2_Code
Device.Services.VoiceService. {i}.X_CISCO_StarCode.PreferCodecG729a	Prefer_G729a_Code
Device.Services.VoiceService. {i}.X_CISCO_StarCode.PreferCodeciLBC	Prefer_iLBC_Code
Device.Services.VoiceService. {i}.X_CISCO_StarCode.PreferCodeciSAC	Prefer_ISAC_Code
Device.Services.VoiceService. {i}.X_CISCO_StarCode.PreferCodecOPUS	Prefer_OPUS_Code
Device.Services.VoiceService. {i}.X_CISCO_StarCode.UseOnlyCodecG711a	Force_G711a_Code
Device.Services.VoiceService. {i}.X_CISCO_StarCode.UseOnlyCodecG711u	Force_G711u_Code
Device.Services.VoiceService. {i}.X_CISCO_StarCode.UseOnlyCodecG722	Force_G722_Code
Device.Services.VoiceService. {i}.X_CISCO_StarCode.UseOnlyCodecG7222	Force_G722.2_Code
Device.Services.VoiceService. {i}.X_CISCO_StarCode.UseOnlyCodecG729a	Force_G729a_Code
Device.Services.VoiceService. {i}.X_CISCO_StarCode.UseOnlyCodeciLBC	Force_iLBC_Code
Device.Services.VoiceService. {i}.X_CISCO_StarCode.UseOnlyCodeciSAC	Force_ISAC_Code
Device.Services.VoiceService. {i}.X_CISCO_StarCode.UseOnlyCodecOPUS	Force_OPUS_Code
	不適用
	不適用
*(1) 我們支援這類 TR-069 配置，但在 Web/GUI 上沒有對應的參數	不適用
*(2) 我們支援這類 TR-069 配置，但只可設定為「是」	不適用
*(3) i=0 G.711MuLaw i=1 G.711ALaw i=2 G.729a i=3 G.722 i=4 G.722.2 i=5 iLBC i=6 (88xx iSAC) (78xx OPUS) i=7 OPUS (88xx)	不適用
*(4) 只適用於 8851/8861/8865	不適用
*(5) 此參數為通用設定，並非每部分機的設定	不適用

TR-069 參數	XML 參數
*(6) 這樣會啓用或停用線路 <i>上的編解碼器 <i>。關於編解碼器<i>的資料，請參閱 *(4)	不適用
*(7) 只限邊車。在 Mountlake，這稱爲出席者控制台 LCD 對比	不適用
Device.	不適用
Device.DeviceSummary	不適用
Device.Services.	不適用
Device.Services.VoiceServiceNumberOfEntries	
Device.DeviceInfo.	不適用
Device.DeviceInfo.Manufacturer	不適用
Device.DeviceInfo.ManufacturerOUI	不適用
Device.DeviceInfo.ModelName	不適用
Device.DeviceInfo.Description	不適用
Device.DeviceInfo.ProductClass	不適用
Device.DeviceInfo.SerialNumber	不適用
Device.DeviceInfo.HardwareVersion	不適用
Device.DeviceInfo.SoftwareVersion	不適用
Device.DeviceInfo.EnabledOptions	不適用
Device.DeviceInfo.AdditionalHardwareVersion	不適用
Device.DeviceInfo.AdditionalSoftwareVersion	不適用
Device.DeviceInfo.ProvisioningCode	不適用
Device.DeviceInfo.DeviceStatus	不適用
Device.DeviceInfo.UpTime	不適用
Device.ManagementServer.	不適用
Device.ManagementServer.URL	不適用
Device.ManagementServer.Username	不適用
Device.ManagementServer.Password	不適用
Device.ManagementServer.PeriodicInformEnable	不適用
Device.ManagementServer.PeriodicInformInterval	不適用
Device.ManagementServer.PeriodicInformTime	不適用
Device.ManagementServer.ParameterKey	不適用
Device.ManagementServer.ConnectionRequestURL	不適用

TR-069 參數	XML 參數
Device.ManagementServer.ConnectionRequestUsername	不適用
Device.ManagementServer.ConnectionRequestPassword	不適用
Device.GatewayInfo.	不適用
Device.GatewayInfo.ManufacturerOUI	不適用
Device.GatewayInfo.ProductClass	不適用
Device.GatewayInfo.SerialNumber	不適用
Device.Time.	不適用
Device.Time.NTPServer1	Primary_NTP_Server
Device.Time.NTPServer2	Secondary_NTP_Server
Device.Time.CurrentLocalTime	不適用
Device.Time.LocalTimeZone	Time_Zone
Device.Time.X_CISCO_TimeFormat	Time_Format
Device.Time.X_CISCO_DateFormat	Date_Format
Device.LAN.	不適用
Device.LAN.X_CISCO_IPMode	IP_Mode
Device.LAN.AddressingType	Connection_Type
Device.LAN.IPAddress	Static_IP
Device.LAN.SubnetMask	網絡掩網
Device.LAN.DefaultGateway	閘道
Device.LAN.DNSServers	Primary_DNS
Device.LAN.MACAddress	不適用
Device.LAN.DHCPOptionNumberOfEntries	不適用
Device.LAN.DHCPOption.	不適用
Device.LAN.DHCPOption. {i}.	不適用
Device.LAN.DHCPOption. {i}.Request	DHCP_Option_To_Use
Device.LAN.DHCPOption. {i}.Tag	DHCP_Option_To_Use
Device.LAN.DHCPOption. {i}.Value	DHCP_Option_To_Use
Device.Ethernet.	不適用
Device.Ethernet.X_CISCO_CDP	Enable_CDP
Device.Ethernet.X_CISCO_LLDP	Enable_LLDP-MED
Device.Ethernet.X_CISCO_EnableVLAN	Enable_VLAN

TR-069 參數	XML 參數
Device.Ethernet.X_CISCO_VLANID	VLAN_ID
Device.X_CISCO_Language.	不適用
Device.X_CISCO_Language.DictionaryServerScript	Dictionary_Server_Script
Device.X_CISCO_Language.LanguageSelection	Language_Selection
Device.X_CISCO_Language.Locale	地區設定
Device.X_CISCO_XmlService.	不適用
Device.X_CISCO_SecuritySettings.TLSCipherList	TLS_Cipher_List
Device.X_CISCO_XmlService.Password	XML_Password
Device.X_CISCO_XmlService.UserName	XML_User_Name
Device.X_CISCO_XmlService.XMLAppServiceName	XML_Application_Service_Name
Device.X_CISCO_XmlService.XMLAppServiceURL	XML_Application_Service_URL
Device.X_CISCO_XmlService.XMLDirServiceName	XML_Directory_Service_Name
Device.X_CISCO_XmlService.XMLDirServiceURL	XML_Directory_Service_URL
Device.X_CISCO_XmlService.CISCOXMLEXEEnable	CISCO_XML_EXE_Enable
Device.X_CISCO_XmlService.CISCOXMLEXEAuthMode	CISCO_XML_EXE_AUTH_MODE
Device.X_CISCO_RestrictedAccessDomains	Restricted_Access_Domains
Device.X_CISCO_EnableWebServer	Enable_Web_Server
Device.X_CISCO_WebProtocol	Enable_Protocol
Device.X_CISCO_EnableDirectActionUrl	Enable_Direct_Action_Url
Device.X_CISCO_SessionMaxTimeout	Session_Max_Timeout
Device.X_CISCO_SessionIdleTimeout	Session_Idle_Timeout
Device.X_CISCO_WebServerPort	Web_Server_Port
Device.X_CISCO_EnableWebAdminAccess	Enable_Web_Admin_Access
Device.X_CISCO_HostName	Host_Name
Device.X_CISCO_Domain	網域
Device.X_CISCO_UpgradeErrorRetryDelay	Upgrade_Error_Retry_Delay
Device.X_CISCO_UpgradeRule	Upgrade_Rule
Device.X_CISCO_ProfileRule	Profile_Rule
Device.X_CISCO_UserConfigurableResync	User_Configurable_Resync
Device.X_CISCO_HTTPReportMethod	HTTP_Report_Method
Device.X_CISCO_CWMPV1dot2Support	CWMP_V1.2_Support

