



## **Cisco IP Phone 8800** 시리즈 다중 플랫폼 전화기 관리 설명서

초판: 2016년 1월 29일

최종 변경: 2019년 1월 30일

### **Americas Headquarters**

Cisco Systems, Inc.  
170 West Tasman Drive  
San Jose, CA 95134-1706  
USA  
<http://www.cisco.com>  
Tel: 408 526-4000  
800 553-NETS (6387)  
Fax: 408 527-0883

THE SPECIFICATIONS AND INFORMATION REGARDING THE PRODUCTS IN THIS MANUAL ARE SUBJECT TO CHANGE WITHOUT NOTICE. ALL STATEMENTS, INFORMATION, AND RECOMMENDATIONS IN THIS MANUAL ARE BELIEVED TO BE ACCURATE BUT ARE PRESENTED WITHOUT WARRANTY OF ANY KIND, EXPRESS OR IMPLIED. USERS MUST TAKE FULL RESPONSIBILITY FOR THEIR APPLICATION OF ANY PRODUCTS.

THE SOFTWARE LICENSE AND LIMITED WARRANTY FOR THE ACCOMPANYING PRODUCT ARE SET FORTH IN THE INFORMATION PACKET THAT SHIPPED WITH THE PRODUCT AND ARE INCORPORATED HEREIN BY THIS REFERENCE. IF YOU ARE UNABLE TO LOCATE THE SOFTWARE LICENSE OR LIMITED WARRANTY, CONTACT YOUR CISCO REPRESENTATIVE FOR A COPY.

The following information is for FCC compliance of Class A devices: This equipment has been tested and found to comply with the limits for a Class A digital device, pursuant to part 15 of the FCC rules. These limits are designed to provide reasonable protection against harmful interference when the equipment is operated in a commercial environment. This equipment generates, uses, and can radiate radio-frequency energy and, if not installed and used in accordance with the instruction manual, may cause harmful interference to radio communications. Operation of this equipment in a residential area is likely to cause harmful interference, in which case users will be required to correct the interference at their own expense.

The following information is for FCC compliance of Class B devices: This equipment has been tested and found to comply with the limits for a Class B digital device, pursuant to part 15 of the FCC rules. These limits are designed to provide reasonable protection against harmful interference in a residential installation. This equipment generates, uses and can radiate radio frequency energy and, if not installed and used in accordance with the instructions, may cause harmful interference to radio communications. However, there is no guarantee that interference will not occur in a particular installation. If the equipment causes interference to radio or television reception, which can be determined by turning the equipment off and on, users are encouraged to try to correct the interference by using one or more of the following measures:

- Reorient or relocate the receiving antenna.
- Increase the separation between the equipment and receiver.
- Connect the equipment into an outlet on a circuit different from that to which the receiver is connected.
- Consult the dealer or an experienced radio/TV technician for help.

Modifications to this product not authorized by Cisco could void the FCC approval and negate your authority to operate the product.

The Cisco implementation of TCP header compression is an adaptation of a program developed by the University of California, Berkeley (UCB) as part of UCB's public domain version of the UNIX operating system. All rights reserved. Copyright © 1981, Regents of the University of California.

NOTWITHSTANDING ANY OTHER WARRANTY HEREIN, ALL DOCUMENT FILES AND SOFTWARE OF THESE SUPPLIERS ARE PROVIDED "AS IS" WITH ALL FAULTS. CISCO AND THE ABOVE-NAMED SUPPLIERS DISCLAIM ALL WARRANTIES, EXPRESSED OR IMPLIED, INCLUDING, WITHOUT LIMITATION, THOSE OF MERCHANTABILITY, FITNESS FOR A PARTICULAR PURPOSE AND NON-INFRINGEMENT OR ARISING FROM A COURSE OF DEALING, USAGE, OR TRADE PRACTICE.

IN NO EVENT SHALL CISCO OR ITS SUPPLIERS BE LIABLE FOR ANY INDIRECT, SPECIAL, CONSEQUENTIAL, OR INCIDENTAL DAMAGES, INCLUDING, WITHOUT LIMITATION, LOST PROFITS OR LOSS OR DAMAGE TO DATA ARISING OUT OF THE USE OR INABILITY TO USE THIS MANUAL, EVEN IF CISCO OR ITS SUPPLIERS HAVE BEEN ADVISED OF THE POSSIBILITY OF SUCH DAMAGES.

Any Internet Protocol (IP) addresses and phone numbers used in this document are not intended to be actual addresses and phone numbers. Any examples, command display output, network topology diagrams, and other figures included in the document are shown for illustrative purposes only. Any use of actual IP addresses or phone numbers in illustrative content is unintentional and coincidental.

All printed copies and duplicate soft copies of this document are considered uncontrolled. See the current online version for the latest version.

Cisco has more than 200 offices worldwide. Addresses and phone numbers are listed on the Cisco website at [www.cisco.com/go/offices](http://www.cisco.com/go/offices).

Cisco and the Cisco logo are trademarks or registered trademarks of Cisco and/or its affiliates in the U.S. and other countries. To view a list of Cisco trademarks, go to this URL: [www.cisco.com/go/trademarks](http://www.cisco.com/go/trademarks). Third-party trademarks mentioned are the property of their respective owners. The use of the word partner does not imply a partnership relationship between Cisco and any other company. (1721R)

© 2019 Cisco Systems, Inc. 모든 권리 보유.



## 목 차

---

장 1	신규 및 변경된 정보	1
	펌웨어 릴리스 11.2(3)에 대한 새 기능 및 변경된 기능	1
	펌웨어 릴리스 11.2(1)에 대한 새 기능 및 변경된 기능	3
	펌웨어 릴리스 11.1(2)에 대한 새 기능 및 변경된 기능	5
	펌웨어 릴리스 11.1(1)에 대한 새 기능 및 변경된 기능	6
	펌웨어 릴리스 11.0(1)에 대한 새 기능 및 변경된 기능	7
	펌웨어 릴리스 11(0)에 대한 새 기능 및 변경된 기능	8

---

부 1:	Cisco IP Phone 정보	11
------	-------------------	----

---

장 2	기술 세부사항	13
	Cisco IP Phone 개요	13
	물리적 및 운영 환경 사양	13
	케이블 사양	14
	네트워크 및 컴퓨터 포트 핀 배치도	15
	네트워크 포트 커넥터	15
	컴퓨터 포트 커넥터	15
	전화기 전원 요구 사항	16
	정전	18
	전력 소비 감소	18
	LLDP에 대한 전원공급 협상	18
	네트워크 프로토콜	18
	VLAN 상호 작용	22
	외부 장치	23

USB 포트 정보 23

장 3

**Cisco IP Phone 하드웨어 25**

- 전화기 개요 25
- Cisco IP Phone 8811 27
  - 전화기 연결부 27
- Cisco IP Phone 8841 및 8845 28
  - 전화기 연결부 28
- Cisco IP Phone 8851 29
  - 전화기 연결부 29
- Cisco IP Phone 8861 및 8865 30
  - 전화기 연결부 30
- 단추 및 하드웨어 31
  - 탐색 33
  - 소프트키, 회선 및 기능 단추 33
- 용어 차이 33

부 11:

**Cisco IP Phone 설치 35**

장 4

**Cisco IP Phone 설치 37**

- 네트워크 설정 확인 37
- Cisco IP Phone 설치 38
- 전화기에서 네트워크 구성 39
  - 네트워크 구성 필드 40
  - 전화기의 텍스트 및 메뉴 항목 45
- 전화기에 무선 LAC 설정 46
  - 스캔 목록 메뉴 47
  - Wi-Fi 기타 메뉴 48
- 전화기 웹 페이지에서 Wi-Fi 켜기 또는 끄기 48
- 전화기 웹 페이지 및 XML 프로비저닝 서버에서 Wi-Fi 프로파일을 설정합니다. 49
- 전화기 시작 확인 50

- 비디오 전송 해상도 설정 51
- 음성 코덱 구성 52
- 비디오 코덱 구성 53
- 선택적 네트워크 서버 설정 53
- VLAN 설정 53
  - Cisco Discovery Protocol 54
  - LLDP-MED 54
    - 채시 ID TLV 56
    - 포트 ID TLV 56
    - TTL(Time to Live) TLV 56
    - LLDPDU TLV의 끝 56
    - 포트 설명 TLV 56
    - 시스템 이름 TLV 57
    - 시스템 기능 TLV 57
    - 관리 주소 TLV 57
    - 시스템 설명 TLV 57
    - IEEE 802.3 MAC/PHY 구성/상태 TLV 57
    - LLDP-MED 기능 TLV 58
    - 네트워크 정책 TLV 59
    - MDI TLV를 통한 LLDP-MED 확장 전원 59
    - LLDP-MED 재고 관리 TLV 59
- 최종 네트워크 정책 해결 및 QoS 59
  - 특수 VLAN 59
  - SIP 모드에 대한 기본 QoS 59
  - CDP에 대한 QoS 해상도 60
  - LLDP-MED에 대한 QoS 해상도 60
  - CDP와 동시 사용 60
  - LLDP-MED 및 다중 네트워크 장치 60
  - LLDP-MED 및 IEEE 802.X 61
- VLAN 설정 구성 61
- 전화기 웹 페이지에서 DHCP VLAN 옵션 설정 61

SIP 및 NAT 구성	62
SIP 및 Cisco IP Phone	62
SIP Over TCP	63
SIP 프록시 중복	63
이중 등록	63
대체 작동 및 복구 등록	64
RFC3311	64
SIP NOTIFY XML 서비스	64
UI 구성	65
기본 SIP 매개 변수 구성	65
SIP 타이머 값 구성	65
응답 상태 코드 처리 구성	66
NTP 서버 구성	66
RTP 매개 변수 구성	67
이중 모드에서 SIP 및 RTP 동작 제어	67
SDP 페이로드 유형 구성	69
내선 번호에 대한 SIP 설정 구성	69
SIP 프록시 서버 구성	69
가입자 정보 매개 변수 구성	70
전화기를 통한 NAT 통과 관리	70
NAT 매핑 활성화	70
세션 경계 컨트롤러와 NAT 매핑	71
SIP-ALG 라우터와 NAT 매핑	71
정적 IP 주소와 NAT 매핑	71
STUN으로 NAT 매핑 구성	72
다이얼 플랜	74
다이얼 플랜 개요	74
숫자 시퀀스	74
숫자 시퀀스 예	76
전화 건 번호의 수락 및 전송	77
다이얼 플랜 타이머(오프 후크 타이머)	78

- Interdigit 롱 타이머(불완전 입력 타이머) 79
- Interdigit 숏 타이머(완전한 입력 타이머) 80
- IP 전화기에서 다이얼 플랜 편집 80
  - 제어 타이머 재설정 81
- 지역 매개 변수 및 보조 서비스 82
  - 지역 매개 변수 82
  - 제어 타이머 값 설정 82
- Cisco IP Phone 지역화 82
  - 날짜 및 시간 설정 83
  - 일광 절약 시간 구성 83
  - 전화기 디스플레이 언어 85
- Cisco IP Phone 8800 시리즈 설명서 87

장 5

- 제삼자 통화 제어 설정 89
  - 전화기 MAC 주소 결정 89
  - 네트워크 구성 89
  - 프로비저닝 90
  - 현재 전화기 구성을 프로비저닝 서버에 보고 90
  - 웹 기반 구성 유틸리티 92
    - 전화기 웹페이지 액세스 92
  - Cisco IP Phone에 대한 웹 액세스 허용 93
  - 전화기의 IP 주소 결정 94
  - 다운로드 상태 보기 94
  - 웹 관리 탭 94
- 관리자 및 사용자 계정 95
  - 전화기 인터페이스 메뉴로의 사용자 액세스 활성화 95
  - 로그인별 액세스 관리 옵션 96
  - IP 주소별 액세스 관리 옵션 96

부 III:

- 하드웨어 및 액세서리 설치 97

---

장 6	<b>Cisco IP Phone 액세서리 99</b>
	Cisco IP Phone 액세서리 개요 99
	다중 플랫폼 펌웨어가 있는 Cisco IP Phone 8800 시리즈용 액세서리 개요 99
	받침대 연결 101
	케이블 잠금 장치로 전화기 보안 101
	외부 스피커 및 마이크 102
	헤드셋 102
	헤드셋 중요 안전 정보 102
	Cisco 헤드셋 500 시리즈 102
	Cisco 헤드셋 521 및 522 103
	Cisco 헤드셋 561 및 562 104
	타사 헤드셋 107
	전화기에서 헤드셋 구성 108
	Cisco 헤드셋 500 시리즈 사용자 지정 108
	Cisco 헤드셋 500 시리즈에 대한 업그레이드 규칙 설정 108
	오디오 품질 109
	아날로그 헤드셋 109
	USB 헤드셋 109
	USB 헤드셋 선택 109
	USB 헤드셋 사용 중지 110
	무선 헤드셋 110
	블루투스 무선 헤드셋 110

---

장 7	<b>Cisco IP Phone 키 확장 모듈 113</b>
	Cisco IP Phone 키 확장 모듈 설정 개요 113
	키 확장 모듈 전원 정보 115
	키 확장 모듈을 Cisco IP Phone에 연결 117
	2개 또는 3개 키 확장 모듈을 Cisco IP Phone에 연결 121
	키 확장 모듈의 자동 검색 124
	전화기 웹 페이지에서 키 확장 모듈 구성 125



- 키 확장 모듈 설정 액세스 125
- 키 확장 모듈 유형 할당 126
- 전화기 메뉴로 키 확장 모듈 유형 할당 126
- 단일 LCD 화면 키 확장 모듈 재설정 126
- 키 확장 모듈 문제 해결 127
- 키 확장 모듈이 정상적인 시작 프로세스를 수행하지 않음 127

장 8

- 벽면 장착 129
  - 벽면 장착 옵션 129
  - 비잠금형 벽면 장착 구성 요소 129
    - 전화기용 비잠금형 벽면 장착 키트 설치 131
    - 비잠금형 벽면 장착 전화기 제거 135
  - 키 확장 모듈이 설치된 전화기용 비잠금형 벽면 장착 구성 요소 136
    - 키 확장 모듈이 설치된 전화기용 비잠금형 벽면 장착 키트 설치 137
    - 비잠금형 벽면 장착에서 전화기 및 키 확장 모듈 제거 141
  - 핸드셋 거치대 조정 142

부 IV:

- Cisco IP Phone 관리 145

장 9

- Cisco IP Phone 보안 147
  - 보안 기능 147
    - 도메인 및 인터넷 설정 147
      - 제한된 액세스 도메인 구성 147
      - 인터넷 연결 유형을 구성합니다. 148
    - DHCP 옵션 지원 148
    - SIP INVITE 메시지에 대한 요구 사항 구성 149
    - 전송 레이어 보안 150
    - TLS 신호 암호화를 통한 SIP 구성 150
    - TLS를 통한 LDAP 구성 150
  - 이 문서에서 지원되는 전화기 151
  - Cisco 제품 보안 개요 152

장 10	<b>Cisco IP Phone 사용자 정의</b>	<b>153</b>
	전화기 정보 및 디스플레이 설정	153
	전화기 이름 구성	153
	텍스트 및 사진으로 시작 화면 사용자 지정	154
	배경 무늬 다운로드	155
	전화기 웹 페이지로 화면 보호기 구성	156
	부트 표시로 로고 추가	158
	전화기 웹 페이지에서 백라이트 타이머 조정	158
	회선당 통화 현황 구성	158
	수신 및 발신 통화에 대한 역방향 이름 조회	159
	역방향 이름 조회 활성화 및 비활성화	160
	통화 기능 구성	160
	호 전환 활성화	160
	통화 착신 전환	161
	음성 탭에서 착신 전환 활성화	161
	사용자 탭에서 착신 전환 활성화	161
	전화 회의 활성화	162
	SIP REC을 사용하여 원격 통화 녹음 활성화	162
	SIP INFO를 사용하여 원격 통화 녹음 활성화	164
	구성 유틸리티로 부재 중 전화 표시 구성	165
	방해사절 활성화	165
	전화기와 서버 간에 설정의동기화 활성화	166
	방해사절을 위한 스타 코드 구성	167
	콜 센터 에이전트 전화기 설정	167
	프레즌스에 대한 전화기 설정	168
	블루투스 핸드프리 프로파일 음성 게이트웨이	168
	구성 유틸리티에서 블루투스 핸드프리 구성	168
	공유 회선	168
	공유 회선 구성	169
	음성 메일 구성	170

- 각 내선 번호에 대한 음성 메일 구성 171
- 메시지 대기 표시기 구성 171
- 내선 번호에 벨소리 할당 171
- 고유한 벨소리 추가 172
- 오디오 설정 구성 173
  - 음향 설정 173
    - 음향 설정 구성 174
  - 사용자 액세스 제어 174
- 비디오 서비스 비활성화 175
- 비디오 대역폭 제어 175
- 카메라 노출 조정 176
- 전화기 웹 서버 176
  - 전화기 화면 인터페이스에서 웹 서버 구성 176
  - 직접 작업 URL 177
  - 전화기 웹 인터페이스로의 액세스 활성화 178
- XML 서비스 179
  - XML 디렉터리 서비스 180
  - XML 애플리케이션 180
  - 매크로 변수 180
  - XML 애플리케이션에 연결하는 전화기 구성 183
  - XML 디렉터리 서비스에 연결하는 전화기 구성 183

장 11

- 전화기 기능 및 설정 185
  - 전화기 기능 및 설정 개요 186
  - Cisco IP Phone 사용자 지원 186
  - Cisco IP Phone의 텔레포니 기능 187
  - 기능 단추 및 소프트키 193
  - 사용자가 회선 키에 기능을 구성하도록 활성화 195
  - 회선 키에 단축 다이얼 구성 196
  - 구성 유틸리티 페이지에서 단축 다이얼 구성 197
  - DTMF 대기 및 일시 중지 매개 변수 198

단축 다이얼	199
키 확장 모듈에서 단축 다이얼 구성	199
스타 코드로 전화회의 버튼 활성화	200
다이얼 지원 활성화	201
추가 회선 키 설정	201
다른 전화기를 모니터링하도록 전화기 구성	201
여러 사용자의 회선을 모니터링하도록 전화기 구성	202
전화기 구성 파일에 통화 중 램프 필드 구성	202
단일 사용자 회선을 모니터링하도록 전화기의 회선 키 구성	203
다른 기능의 통화 중 램프 필드 구성	204
통화 중 램프 필드 표시 레이블 구성	205
영숫자 전화걸기 구성	205
페이징 그룹(멀티캐스트 페이징) 구성	206
우선 순위 페이징 추가	208
통화 지정보류	209
스타 코드로 통화 지정 보류 구성	209
프로그램 가능 회선 키에 통화 지정 보류 추가	210
키 확장 모듈 회선 키에 통화 지정 보류 추가	211
키 확장 모듈에 대한 LCD 밝기 구성	211
프로그래밍 가능한 소프트키 구성	212
프로그래밍 가능한 소프트키 사용자 지정	212
프로그래밍 가능한 소프트키에 단축 다이얼 구성	213
프로그래밍 가능한 소프트키	214
프로비저닝 권한 구성	219
전화기 구성 파일에서 프로비저닝 권한 구성	220
전화기에서 호텔링 활성화	221
사용자 암호 설정	221
문제 보고 도구 로그 다운로드	222
PRT 업로드 구성	222
자동으로 페이지를 수락하도록 전화기 구성	224
서버 구성 페이지	224

- TR-069로 전화기 관리 224
- TR-069 상태 보기 225
- 전자 흡스위치 활성화 225
- 전화 웹 페이지의 모든 전화 문제 보고 226
- 웹 UI 단추로 전화기를 공장 설정 초기화 226
- 보안 내선 번호 설정 227
- 패킷 캡처 228
- 비상 통화 228
  - 응급 전화 지원 기본 정보 228
  - 응급 전화 지원 용어 229
  - 응급 전화를 걸도록 전화 구성 230
- SIP 전송 구성 230
- 전화기에 대한 비프록시 SIP 메시지 차단 231
- 프라이버시 헤더 구성 232
- P-Early-Meida 지원 활성화 232
- 피어 펌웨어 공유 233
  - 피어 펌웨어 공유 지원 234
- 프로파일 계정 활성화 234
- 프로파일 인증 235
  - 프로파일 인증 유형 지정 236
- 무시 프로그래밍 가능한 소프트키를 추가하여 수신 전화 벨소리 제거 236
- BroadWorks Anywhere 활성화 237
- 전화기와 발신자 ID 차단 기능 및 BroadWords XSI 서버 동기화 237
- 회선의 BroadWorks XSI 통화 로그 보기 활성화 238
- DND 및 착신 전환 상태 동기화 238
  - 기능 키 동기화 활성화 239
  - XSI 서비스를 통해 착신 전환 상태 동기화 활성화 240
  - XSI 서비스를 통해 DND 상태 동기화 활성화 241
- 경영진 및 보조자 242
  - 경영진-보조자 설정 동기화 242
  - 경영진 및 보조자에 대한 다이얼 플랜 242

경영진 및 보조자 메뉴 액세스를 위한 회선 키 구성 243  
 경영진 및 보조자에 대한 서비스 활성화 코드 243  
 경영진 및 보조자에 대한 프로그래밍 가능한 소프트키 245  
 음성 및 비디오 데이터에 대한 우선 순위 구성 246

장 12            **기업 및 개인 디렉터리 설정 247**  
                   개인 디렉터리 설정 247  
                   LDAP 구성 247  
                   LDAP 회사 디렉터리 검색 준비 248  
                   BroadSoft 설정 구성 248  
                   XML 디렉터리 서비스 구성 249  
                   수신 및 발신 통화에 대한 역방향 이름 조회 249  
                   역방향 이름 조회 활성화 및 비활성화 250

부 V:            **Cisco IP Phone 문제 해결 251**

장 13            **전화기 시스템 모니터링 253**  
                   전화기 시스템 모니터링 개요 253  
                   업로드된 Syslog 메시지에 장치 식별자 포함 253  
                   Cisco IP Phone 상태 254  
                   [전화기 정보] 창 표시 254  
                   전화기 상태 보기 255  
                   전화기의 상태 메시지 보기 255  
                   네트워크 상태 보기 255  
                   통화 통계 창 표시 256  
                   통화 통계 필드 257  
                   구성 유틸리티의 사용자 지정 상태 보기 259  
                   Cisco IP Phone 웹 페이지 259  
                   정보 260  
                   상태 260  
                   디버그 정보 269

다운로드 상태 270  
 어텐던트 콘솔 상태 271  
 네트워크 통계 272  
 음성 276  
     시스템 276  
     SIP 285  
     프로비저닝 297  
     지역 310  
     전화기 325  
     내선 번호 340  
     사용자 360  
     어텐던트 콘솔 366  
     TR-069 370  
 통화 기록 371  
 개인 디렉터리 372

장 14

문제 해결 373

일반 문제 해결 정보 373  
 시작 문제 375  
     Cisco IP Phone이 정상 시작 프로세스를 수행하지 않음 375  
     전화기에 오류 메시지 표시 376  
         전화기가 DNS를 사용해 접속할 수 없음 376  
     구성 파일 변조 377  
     Cisco IP Phone에서 IP 주소를 확보할 수 없음 377  
 전화기 재설정 문제 377  
     간헐적인 네트워크 중단으로 인한 전화기 재설정 377  
     DHCP 설정 오류로 인한 전화기 재설정 378  
     잘못된 고정 IP 주소로 인한 전화기 재설정 378  
     지나친 네트워크 사용으로 인한 전화기 재설정 378  
     전화기의 전원이 켜지지 않음 378  
     전화기가 LAN에 접속할 수 없음 379

- 오디오 문제 379
  - 통화 경로 없음 379
  - 통화가 끊김 379
- 일반적인 전화기 통화 문제 380
  - 전화 통화를 설정할 수 없음 380
  - 전화기가 DTMF 숫자가 지연되는 것을 인식하지 못함 380
- 기능 문제 해결 380
  - ACD 통화 정보 누락 380
    - 전화기가 ACD 소프트키를 표시하지 않음 381
    - 전화기에 ACD 상담사 사용 가능성이 표시되지 않음 381
    - 통화가 녹음되지 않음 381
    - 응급 전화가 응급 서비스로 연결되지 않음 382
    - 프레즌스 상태가 작동하지 않음 382
    - 전화 프레즌스 메시지: 서버와 연결이 끊어졌음 383
    - 전화기가 XSI를 위한 BroadSoft 디렉터리에 액세스할 수 없음 383
    - 응급 전화가 응급 서비스로 연결되지 않음 383
    - 경영진 또는 보조자 메뉴가 나타나지 않음 384
- 전화기 디스플레이 문제 384
  - 글꼴이 너무 작거나 이상한 문자가 있음 384
  - 전화기 화면에 아시아 문자 대신 상자 표시 385
  - 소프트키 레이블이 잘림 385
  - 전화기 로케일이 표시되지 않음 386
- 전화 웹 페이지의 모든 전화 문제 보고 386
- 문제 해결 절차 386
  - DHCP 설정 확인 387
  - DNS 설정 확인 387
  - 추가 문제 해결 정보 387

- 유지 보수 389
  - 기본 재설정 389
    - 전화 키패드를 사용하여 공장 설정 초기화 수행 390



- [전화기에서 초기 재설정] 메뉴 수행 391
- 전화기 웹 페이지에서 전화기 공장 설정 초기화 391
- 전화기 웹 페이지의 URL이 있는 전화기 문제 식별 391
- 음질 모니터링 392
  - 음질 문제 해결 팁 392
- 음성 품질 보고 393
  - 음성 품질 보고에 지원되는 시나리오 394
  - 평균 평가점 및 코덱 394
  - 음성 품질 보고 구성 394
- Cisco IP Phone 청소 395
- 전화기 정보 보기 395
- 재부팅 이유 395
  - 전화기 웹 사용자 인터페이스의 재부팅 기록 396
  - Cisco IP Phone 화면의 재부팅 기록 396
  - 상태 덤프 파일의 재부팅 기록 396
- 네트워크 혼잡 시 전화기 동작 397

부록 A:

- TR-069** 매개 변수 비교 399
- XML 및 TR-069 매개 변수 비교 399





# 1 장

## 신규 및 변경된 정보

- 펌웨어 릴리스 11.2(3)에 대한 새 기능 및 변경된 기능, 1 페이지
- 펌웨어 릴리스 11.2(1)에 대한 새 기능 및 변경된 기능, 3 페이지
- 펌웨어 릴리스 11.1(2)에 대한 새 기능 및 변경된 기능, 5 페이지
- 펌웨어 릴리스 11.1(1)에 대한 새 기능 및 변경된 기능, 6 페이지
- 펌웨어 릴리스 11.0(1)에 대한 새 기능 및 변경된 기능, 7 페이지
- 펌웨어 릴리스 11(0)에 대한 새 기능 및 변경된 기능, 8 페이지

### 펌웨어 릴리스 **11.2(3)**에 대한 새 기능 및 변경된 기능

수정	신규 및 변경된 섹션
지원되는 언어 목록에 카탈로니아어 추가	전화기 디스플레이에 지원되는 언어, 85 페이지
--key 키워드 세부 정보 업데이트 및 RFC 8188 기반 암호화에 대한 참고 추가.	현재 전화기 구성을 프로비저닝 서버에 보고, 90 페이지
Early Media 지원을 활성화하는 방법에 대한 새로운 작업 추가	P-Early-Meida 지원 활성화, 232 페이지
프로파일 인증에서 향상을 지원하기 위해 “프로파일 계정 설정” 주제를 대체하는 주제 추가	프로파일 인증, 235 페이지 프로파일 인증 유형 지정, 236 페이지
DND 및 착신 전환 상태 동기화 기능을 지원하는 새로운 필드 및 주제 추가	DND 및 착신 전환 상태 동기화, 238 페이지 기능 키 동기화 활성화, 239 페이지 XSI 서비스를 통해 착신 전환 상태 동기화 활성화, 240 페이지 XSI 서비스를 통해 DND 상태 동기화 활성화, 241 페이지 XSI 회선 서비스, 354 페이지

수정	신규 및 변경된 섹션
기존의 모니터링 전화기에 통화 중 램프 필드 구성을 대체하는 새 주제 추가.	다른 전화기를 모니터링하도록 전화기 구성, 201 페이지
전화기 사용자가 단축 다이얼을 구성하고 동료의 회선을 모니터링하는 방법에 대한 새로운 작업 추가.	사용자가 회선 키에 기능을 구성하도록 활성화, 195 페이지
업로드된 syslog 메시지에 장치 식별자 포함에 대한 새로운 주제 추가.	업로드된 Syslog 메시지에 장치 식별자 포함, 253 페이지
전화기 문제를 원격으로 보고하는 방법에 대한 새로운 필드와 새로운 작업 추가.	원격으로 전화기 문제 보고 PRT 상태, 267 페이지
Syslog 식별자 필드 추가.	선택적 네트워크 구성, 279 페이지
프로파일 계정 활성화 매개 변수를 프로파일 인증 유형 필드로 대체 프로파일 규칙 매개 변수에 대한 설명 업데이트.	구성 프로파일, 297 페이지
보고서 규칙 업데이트, 새 매개 변수 추가: 서버로 보고, 서버에 주기적 업로드 및 로컬 변경에 지연 업로드.	구성 옵션 업로드, 303 페이지
내선 필드에 대한 설명 업데이트.	회선 키, 326 페이지
이름 필터 및 성 필터 필드의 설명 업데이트.	LDAP, 334 페이지
예제 XML 매개 변수 구성이 회선 활성화 매개 변수에 추가.	음성 > 내선(n) > 일반, 340 페이지
새로운 MPP 키 확장 모듈 - Cisco IP Phone 8851/8861 키 확장 모듈 및 Cisco IP Phone 8865 키 확장 모듈을 할당하는 방법에 대한 새 작업 추가	키 확장 모듈 유형 할당, 126 페이지 전화기 메뉴로 키 확장 모듈 유형 할당, 126 페이지
일반 표에 전화기 웹 페이지에 추가된 새 매개 변수 “KEM 유형”을 지원하는 새 필드 추가.	일반, 366 페이지
새로운 MPP 키 확장 모듈 - Cisco IP Phone 8851/8861 키 확장 모듈 및 Cisco IP Phone 8865 키 확장 모듈에 대한 문제 해결 시나리오 추가	키 확장 모듈이 정상적인 시작 프로세스를 수행하지 않음, 127 페이지
Wi-Fi 관리 및 Wi-Fi 프로파일을 지원하는 새로운 작업 추가	전화기 웹 페이지에서 Wi-Fi 켜기 또는 끄기, 48 페이지 전화기 웹 페이지 및 XML 프로비저닝 서버에서 Wi-Fi 프로파일을 설정합니다., 49 페이지

수정	신규 및 변경된 섹션
전화기 웹 페이지에 추가된 새로운 매개 변수 Wi-Fi 설정을 지원하는 새로운 표 추가.	Wi-Fi 설정, 282 페이지
전화기 웹 페이지에 추가된 새로운 매개 변수 Wi-Fi 프로파일 (n)을 지원하는 새로운 표 추가.	Wi-Fi 프로파일(n), 282 페이지
Cisco 헤드셋 500 시리즈 사용자 지정 항목 추가	Cisco 헤드셋 500 시리즈 사용자 지정, 108 페이지
Cisco 헤드셋 521, 522, 561 및 562를 지원하는 항목 추가	다중 플랫폼 펌웨어가 있는 Cisco IP Phone 8800 시리즈용 액세스서리 개요, 99 페이지 Cisco 헤드셋 521 및 522, 103 페이지 Cisco 헤드셋 561 및 562, 104 페이지
Cisco 헤드셋 500 시리즈를 업그레이드하는 항목 추가	Cisco 헤드셋 500 시리즈에 대한 업그레이드 규칙 설정, 108 페이지

## 펌웨어 릴리스 11.2(1)에 대한 새 기능 및 변경된 기능

수정	신규 또는 변경된 섹션
"ro" 및 "na" 특성을 사용하지 않는 LCD 화면을 지원하는 항목 업데이트	전화기 인터페이스 메뉴로의 사용자 액세스 활성화, 95 페이지 시스템 구성, 276 페이지
NAPTR를 지원하는 새 항목 추가	SIP 전송 구성, 230 페이지
NAPTR를 지원하는 항목 업데이트	Cisco IP Phone의 텔레포니 기능, 187 페이지 SIP 설정, 342 페이지
SIP 프라이버시 헤더를 지원하는 새 항목 추가	프라이버시 헤더 구성, 232 페이지.
SIP 프라이버시 헤더를 지원하는 항목 업데이트	SIP 설정, 342 페이지
비프록시 장치에서 SIP 메시지의 차단을 지원하는 새 항목 추가	전화기에 대한 비프록시 SIP 메시지 차단, 231 페이지
비프록시 장치에서 SIP 메시지의 차단을 지원하는 항목 업데이트	시스템 구성, 276 페이지
피어 펌웨어 공유를 지원하는 새 항목 추가	피어 펌웨어 공유, 233 페이지 피어 펌웨어 공유 지원, 234 페이지

수정	신규 또는 변경된 섹션
피어 펌웨어 공유를 지원하는 새 항목 업데이트	Cisco IP Phone의 텔레포니 기능, 187 페이지 펌웨어 업그레이드, 305 페이지
프로파일 계정을 지원하는 새 항목 추가	프로파일 계정 활성화, 234 페이지
프로파일 계정을 지원하는 항목 업데이트	구성 프로파일, 297 페이지
기능 키 동기화 지원을 통해 선택되지 않은 회선에 대한 DND 및 착신 전환 표시를 지원하는 항목 업데이트	전화기와 서버 간에 설정의 동기화 활성화, 166 페이지
벨소리 제거를 지원하는 새 항목 추가	무시 프로그래밍 가능한 소프트키를 추가하여 수신 전화 벨소리 제거, 236 페이지
벨소리 제거를 지원하는 항목 업데이트	프로그래밍 가능한 소프트키, 214 페이지 Cisco IP Phone의 텔레포니 기능, 187 페이지
XSI BroadWorks Anywhere를 지원하는 새 항목 추가	BroadWorks Anywhere 활성화, 237 페이지 XSI 회선 서비스, 354 페이지
XSI 통화자 ID 차단을 지원하는 새 항목 추가	전화기와 발신자 ID 차단 기능 및 BroadWorks XSI 서버 동기화, 237 페이지 XSI 회선 서비스, 354 페이지
XSI 통화 로그를 지원하는 새 항목 추가	회선의 BroadWorks XSI 통화 로그 보기 활성화, 238 페이지
XSI 통화 로그를 지원하는 항목 업데이트	XSI 전화 서비스, 330 페이지 Cisco IP Phone의 텔레포니 기능, 187 페이지
화면 보호기 유형 "잠금" 제거를 지원하는 항목 업데이트	전화기 웹 페이지로 화면 보호기 구성, 156 페이지
경영진-보조자를 지원하는 새로운 섹션 추가	경영진 및 보조자, 242 페이지 경영진 또는 보조자 메뉴가 나타나지 않음, 384 페이지

수정	신규 또는 변경된 섹션
경영진-보조자를 지원하기 위해 항목 업데이트	<p>숫자 시퀀스 예, 76 페이지</p> <p>IP 전화기에서 다이얼 플랜 편집, 80 페이지</p> <p>전화기와 서버 간에 설정의 동기화 활성화, 166 페이지</p> <p>프로그래밍 가능한 소프트키, 214 페이지</p> <p>Cisco IP Phone의 텔레포니 기능, 187 페이지</p> <p>프로그래밍 가능한 소프트키, 339 페이지</p> <p>회선 키, 326 페이지</p> <p>수직 서비스 활성화 코드, 313 페이지</p> <p>기능 단추 및 소프트키, 193 페이지</p> <p>통화 기능 설정, 346 페이지</p>
비디오 패킷화를 지원하기 위해 항목 업데이트	비디오 코덱 구성, 53 페이지
비디오 RTP ToS(음성/비디오 데이터 우선 순위)를 지원하기 위해 새 항목 추가	음성 및 비디오 데이터에 대한 우선 순위 구성, 246 페이지
비디오 RTP ToS(음성/비디오 데이터 우선 순위)를 지원하기 위해 항목 업데이트	<p>Cisco IP Phone의 텔레포니 기능, 187 페이지</p> <p>네트워크 설정, 342 페이지</p>
오디오 설정(음향)을 지원하기 위해 새 항목 추가	<p>음향 설정, 173 페이지</p> <p>음향 설정 구성, 174 페이지</p>
오디오 설정(음향)을 지원하기 위해 항목 업데이트	Cisco IP Phone의 텔레포니 기능, 187 페이지

## 펌웨어 릴리스 11.1(2)에 대한 새 기능 및 변경된 기능

기능	신규 또는 변경된 섹션
수신 및 발신 통화의 발신자 이름 조회를 제어합니다	<p>수신 및 발신 통화에 대한 역방향 이름 조회, 159 페이지</p> <p>역방향 이름 조회 활성화 및 비활성화, 160 페이지</p>
Cisco 헤드셋 531 및 Cisco 헤드셋 532	<p>헤드셋 중요 안전 정보, 102 페이지</p> <p>타사 헤드셋, 107 페이지</p> <p>전화기에서 헤드셋 구성, 108 페이지</p>

기능	신규 또는 변경된 섹션
응급 전화 걸기	응급 전화 지원 기본 정보, 228 페이지 응급 전화를 걸도록 전화 구성, 230 페이지 E911 지오로케이션 구성, 360 페이지 응급 전화가 응급 서비스로 연결되지 않음, 382 페이지
LDAPS(LDAP over TLS)	TLS를 통한 LDAP 구성, 150 페이지
DHCP VLAN 옵션.	전화기 웹 페이지에서 DHCP VLAN 옵션 설정, 61 페이지 VLAN 설정, 284 페이지 네트워크 구성 필드, 40 페이지
XSI 서비스를 위한 HTTPS 지원.	XSI 전화 서비스, 330 페이지 전화기가 XSI를 위한 BroadSoft 디렉터리에 액세스할 수 없음, 383 페이지

## 펌웨어 릴리스 11.1(1)에 대한 새 기능 및 변경된 기능

기능	신규 또는 변경된 섹션
아시아 언어 지원	전화기 디스플레이 언어, 85 페이지 전화기 디스플레이 문제, 384 페이지 글꼴이 너무 작거나 이상한 문자가 있음, 384 페이지 전화기 화면에 아시아 문자 대신 상자 표시, 385 페이지 전화기 로케일이 표시되지 않음, 386 페이지 소프트키 레이블이 잘림, 385 페이지
콜 센터 지원	콜 센터 에이전트 전화기 설정, 167 페이지 ACD 통화 정보 누락, 380 페이지 ACD 설정, 348 페이지 전화기가 ACD 소프트웨어를 표시하지 않음, 381 페이지



기능	신규 또는 변경된 섹션
통화 녹음	SIP REC을 사용하여 원격 통화 녹음 활성화, 162 페이지 SIP INFO를 사용하여 원격 통화 녹음 활성화, 164 페이지 통화가 녹음되지 않음, 381 페이지
Cisco IP Phone 8845 및 8865 지원	비디오 코덱 구성, 53 페이지 비디오 구성, 340 페이지 비디오 전송 해상도 설정, 51 페이지 비디오 대역폭 제어, 175 페이지 비디오 구성, 325 페이지 비디오 서비스 비활성화, 175 페이지 비디오 구성, 365 페이지
전화 웹 페이지의 공장 설정 초기화 단추	웹 UI 단추로 전화기를 공장 설정 초기화, 226 페이지 공장 설정 초기화, 269 페이지
IPv6 지원	네트워크 구성 필드, 40 페이지 IPv6 정보, 261 페이지 네트워크 설정, 278 페이지 IPv6 설정, 278 페이지
프레즌스	프레즌스에 대한 전화기 설정, 168 페이지 Broadsoft XMPP, 332 페이지 전화 프레즌스 메시지: 서버와 연결이 끊어졌음, 383 페이지 프레즌스 상태가 작동하지 않음, 382 페이지

## 펌웨어 릴리스 11.0(1)에 대한 새 기능 및 변경된 기능

모든 새 기능이 Cisco IP Phone의 텔레포니 기능, 187 페이지에 추가되었습니다.

개정	업데이트된 섹션
MOS 향상 추가됨	MOS-LQ 및 MOS-CQ 값 확인: 회선 통화 상태, 264 페이지

개정	업데이트된 섹션
구성 유틸리티 페이지에서 부재 중 전화 표시를 구성하는 방법 추가됨	보조 서비스, 361 페이지 구성 유틸리티로 부재 중 전화 표시 구성, 165 페이지
특정 URL을 사용하여 전화기 웹 페이지에서 초기 재설정 및 ping 추가됨	전화기 웹 페이지에서 전화기 공장 설정 초기화, 391 페이지 전화기 웹 페이지의 URL이 있는 전화기 문제 식별, 391 페이지
전화기 웹 페이지에서 전화 회의 하드 키에 추가된 스타 코드에 관한 정보 추가됨	스타 코드로 전화회의의 버튼 활성화, 200 페이지
부팅 표시로 로고를 추가할 수 있습니다.	부트 표시로 로고 추가, 158 페이지
키 확장 모듈은 전원을 연결하면 자동으로 감지됩니다.	키 확장 모듈의 자동 검색, 124 페이지

## 펌웨어 릴리스 11(0)에 대한 새 기능 및 변경된 기능

모든 새 기능이 [Cisco IP Phone의 텔레포니 기능](#), 187 페이지에 추가되었습니다.

개정	업데이트된 섹션
PRT 업로드 URL 구성 추가됨	PRT 업로드 구성, 222 페이지
문제 보고서 도구 향상 추가됨	<ul style="list-style-type: none"> <li>• <a href="#">#unique_126</a></li> </ul>
문제 보고서 도구 업로드 추가됨	PRT 업로드 구성, 222 페이지
다이얼 지원 활성화 추가됨	다이얼 지원 활성화, 201 페이지
추가 회선 키 지원 추가됨	추가 회선 키 설정, 201 페이지
기본 통화 향상 업데이트됨	<ul style="list-style-type: none"> <li>• NAT 설정, 341 페이지</li> <li>• SIP 설정, 342 페이지</li> <li>• 통화 기능 설정, 346 페이지</li> <li>• 프록시 및 등록, 349 페이지</li> <li>• 가입자 정보, 352 페이지</li> <li>• 오디오 구성, 356 페이지</li> </ul>

개정	업데이트된 섹션
웹 https 항상 업데이트됨	전화기 웹 인터페이스로의 액세스 활성화, 178 페이지 시스템 구성, 276 페이지
음성 탭 및 사용자 탭에 통화 착신 전환 지원 추가됨	통화 착신 전환, 161 페이지
XML 애플리케이션에 대한 지원 추가됨	XML 서비스, 179 페이지 XML 디렉터리 서비스, 180 페이지 XML 애플리케이션, 180 페이지 매크로 변수, 180 페이지 XML 애플리케이션에 연결하는 전화기 구성, 183 페이지 XML 디렉터리 서비스에 연결하는 전화기 구성, 183 페이지
호텔링 지원 추가됨	전화기에서 호텔링 활성화, 221 페이지
DND 및 착신 전환 동기화 추가됨	전화기와 서버 간에 설정의 동기화 활성화, 166 페이지
구성 유틸리티에 암호를 설정하는 기능 추가됨	사용자 암호 설정, 221 페이지
TR-069 지원 추가됨	TR-069로 전화기 관리, 224 페이지 TR-069, 370 페이지 TR-069 상태, 267 페이지
다이얼 플랜 필드 업데이트됨	다이얼 플랜, 359 페이지
802.x에 대한 지원 추가됨	802.1X 인증, 279 페이지
블루투스 무선 헤드셋 개선 추가됨	블루투스 무선 헤드셋, 110 페이지
공유 회선 항상 추가됨	공유 회선, 168 페이지 공유 회선 구성, 169 페이지
NAT 활성화 추가됨	NAT 매핑 활성화, 70 페이지
LDAP 항상 추가됨	LDAP, 334 페이지
단축 다이얼 구성 추가됨	구성 유틸리티 페이지에서 단축 다이얼 구성, 197 페이지

개정	업데이트된 섹션
구성 유틸리티에 전자 흡 스위치 활성화 추가됨	전자 흡스위치 활성화, 225 페이지 오디오 볼륨, 363 페이지
단축 다이얼 항목 업데이트됨	단축 다이얼, 199 페이지
키 확장 모듈에 통화 지정 보류, BLF 표시 레이블 및 LCD 밝기 구성 추가됨	<ul style="list-style-type: none"> <li>• 통화중 램프 필드 표시 레이블 구성, 205 페이지</li> <li>• 키 확장 모듈에 대한 LCD 밝기 구성, 211 페이지</li> </ul>
키 확장 모듈에서 수정된 단축 다이얼 지원 업데이트됨	키 확장 모듈에서 단축 다이얼 구성, 199 페이지
사용자 지정 상태 보고 추가됨	구성 유틸리티의 사용자 지정 상태 보기, 259 페이지
여러 추가 기능과 함께 BLF 구성 추가됨	<ul style="list-style-type: none"> <li>• 다른 기능의 통화중 램프 필드 구성, 204 페이지</li> </ul>
방해 사절 기능에 별 코드 지원 추가됨	방해사절을 위한 스타 코드 구성, 167 페이지
프로그래밍 가능한 소프트키 변경 사항 업데이트됨	<ul style="list-style-type: none"> <li>• 프로그래밍 가능한 소프트키, 214 페이지</li> </ul>
구축 기관 프로비저닝 업데이트됨	프로비저닝 권한 구성, 219 페이지
방해 사절 기능 변경 사항 업데이트됨	방해사절 활성화, 165 페이지
자동 페이징 기능 추가됨	<ul style="list-style-type: none"> <li>• 자동으로 페이지를 수락하도록 전화기 구성, 224 페이지</li> </ul>
전화기 구성 유틸리티(웹 페이지)의 모든 섹션 업데이트됨	#unique_165



## 부

# Cisco IP Phone 정보

- 기술 세부사항, 13 페이지
- Cisco IP Phone 하드웨어, 25 페이지





## 2 장

# 기술 세부사항

- Cisco IP Phone 개요, 13 페이지
- 물리적 및 운영 환경 사양, 13 페이지
- 케이블 사양, 14 페이지
- 전화기 전원 요구 사항, 16 페이지
- 네트워크 프로토콜, 18 페이지
- VLAN 상호 작용, 22 페이지
- 외부 장치, 23 페이지
- USB 포트 정보, 23 페이지

## Cisco IP Phone 개요

Cisco IP Phone 8800 시리즈 다중 플랫폼 전화기는 IP 네트워크를 통해 음성 커뮤니케이션을 제공하는 완벽한 기능의 VoIP(Voice over Internet Protocol) 전화기 세트 구성입니다. 전화기는 통화 착신 전환, 재다이얼, 단축 다이얼, 호전환, 전화회의 등과 같은 기존 비즈니스 전화기의 모든 기능을 제공합니다. Cisco IP Phone 8800 시리즈 다중 플랫폼 전화기는 타사 SIP 기반 IP PBX에 중점을 둔 솔루션을 대상으로 합니다.



**참고** 이 문서에서 Cisco IP Phone 또는 전화기라는 용어는 Cisco IP Phone 8800 시리즈 다중 플랫폼 전화기를 의미합니다.

## 물리적 및 운영 환경 사양

다음 표에는 Cisco IP Phone 8800 시리즈의 물리적 및 운영 환경 명세가 정리되어 있습니다.

표 1: 물리적 운영 사양

사양	값 또는 범위
작동 온도	0°~40°C(32°~104°F)

사양	값 또는 범위
작동 상대 습도	작동: 10% ~ 90%(비응축) 비작동: 10% ~ 95%(비응축)
보관 온도	-10°~60°C(14°~140°F)
높이	9.02in(229.1mm)
너비	10.13in(257.34mm)
깊이	1.57in(40mm)
가중치	2.62lb(1.19kg)
전원	AC 어댑터 사용 시 100-240VAC, 50-60Hz, 0.5A 네트워크 케이블을 통한 인라인 전력 사용 시 48VDC, 0.2A
케이블	Category 3/5/5e/6 10Mbps 케이블, 4쌍 Category 5/5e/6 100Mbps 케이블, 4쌍 Category 5e/6 1000Mbps 케이블, 4쌍 참고 케이블에는 총 8개의 전도체를 위한 4쌍의 선이 있습니다.
거리 요구 사항	이더넷 사양에서 지원하는 대로, 각 Cisco IP Phone 과 스위치 사이의 최대 케이블 길이는 330피트(100미터)로 가정합니다.

자세한 내용은 Cisco IP Phone 8800 시리즈 데이터 시트를 참조하십시오. <https://www.cisco.com/c/en/us/products/collaboration-endpoints/ip-phone-8800-series-multiplatform-firmware/datasheet-listing.html>

## 케이블 사양

다음 정보는 케이블 사양을 나열합니다.

- 핸드셋 및 헤드셋 연결을 위한 RJ-9 잭(4-conductor)
- LAN 10/100/1000BaseT 연결을 위한 RJ-45 잭(전화기의 10/100/1000 네트워크 포트)
- 두 번째 10/100/1000BaseT 준수 연결을 위한 RJ-45 잭(전화기의 10/100/1000 컴퓨터 포트)
- 3.5mm 스테레오 입출력 잭(선택 사항 외부 헤드셋, 스피커 또는 헤드폰용), Cisco IP Phone 8861 만
- 48볼트 전원 커넥터



- USB 포트/커넥터:
  - Cisco IP Phone 8851용 USB 포트 1개
  - Cisco IP Phone 8861용 USB 포트 2개
- Cisco IP Phone 8851 및 8861에 대한 USB 커넥터로 볼 수 있는 키 확장 모듈(KEM) 커넥터 3개

## 네트워크 및 컴퓨터 포트 핀 배치도

비록 네트워크 연결에 네트워크 및 컴퓨터 (액세스) 포트가 모두 사용될지라도, 이들은 각기 다른 용도를 지원하고 포트 핀 배치도가 서로 다릅니다.

- 네트워크 포트는 Cisco IP Phone의 10/100/1000 SW 포트입니다.
- 컴퓨터(액세스) 포트는 Cisco IP Phone의 10/100/1000 PC 포트입니다.

## 네트워크 포트 커넥터

다음 표에서는 네트워크 포트 커넥터 핀 배치도에 대해 설명합니다.

표 2: 네트워크 포트 커넥터 핀 배치도

핀 번호	기능
1	BI_DA+
2	BI_DA-
3	BI_DB+
4	BI_DC+
5	BI_DC-
6	BI_DB-
7	BI_DD+
8	BI_DD-
참고	BI는 양방향을 의미하고 DA, DB, DC 및 DD는 각각 데이터 A, 데이터 B, 데이터 C 및 데이터 D를 의미합니다.

## 컴퓨터 포트 커넥터

다음 표에서는 컴퓨터 포트 커넥터 핀 배치도에 대해 설명합니다.

표 3: 컴퓨터 (액세스) 포트 커넥터 핀 배치도

핀 번호	기능
1	BI_DB+
2	BI_DB-
3	BI_DA+
4	BI_DD+
5	BI_DD-
6	BI_DA-
7	BI_DC+
8	BI_DC-
참고	BI는 양방향을 의미하고 DA, DB, DC 및 DD는 각각 데이터 A, 데이터 B, 데이터 C 및 데이터 D를 의미합니다.

## 전화기 전원 요구 사항

Cisco IP Phone은 외부 전원이나 PoE(Power over Ethernet)로 켤 수 없습니다. 별도의 전원 공급장치에서 외부 전원을 공급합니다. 스위치는 전화기 이더넷 케이블을 통해 PoE를 제공할 수 있습니다.

Cisco IP Phone 8861 및 8865는 PoE 클래스 4 장치이며 추가 기능을 지원하는 클래스 4 기능이 있는 스위치 또는 회선 카드가 필요합니다.

전화기 전원 요구 사항에 대한 자세한 내용은 전화기의 데이터 시트를 참조하십시오.

외부 전원에서 전원이 공급되는 전화기를 설치할 때는 이더넷 케이블을 전화기에 연결하기 전에 전원 공급장치를 연결합니다. 외부 전원에서 전원이 공급되는 전화기를 삭제할 때는 전원 공급장치를 분리하기 전에 전화기와 이더넷 케이블의 연결을 해제합니다.

표 4: Cisco IP Phone 전원 지침

전원 유형	지침
외부 전원: CP-PWR-CUBE-4= 외부 전원 공급장치를 통해 공급됩니다.	Cisco IP Phone은 CP-PWR-CUBE-4 전원 공급장치를 사용합니다.

전원 유형	지침
PoE 전원—전화기에 연결된 이더넷 케이블을 통해 스위치에서 공급됩니다.	Cisco IP Phones 8851, 8861, and 8865는 액세스리용으로 802.3at PoE를 지원합니다. 자세한 내용은 전화기의 데이터 시트를 참조하십시오.  스위치를 사용하려면 전화기의 무중단 작동을 위해 백업 전원 공급 장치가 필요합니다.  스위치에서 실행되는 CatOS 또는 IOS 버전이 원하는 전화기 배포를 지원하는지 확인합니다. 운영 체제 버전용 스위치에 관한 정보는 설명서를 참조하십시오.
UPoE(Universal Power Over Ethernet)	Cisco IP Phone 8865는 UPoE를 지원합니다.

Cisco IP Phone 8800 키 확장 모듈 전원 요구 사항에 대한 내용은 [키 확장 모듈 전원 정보, 115 페이지](#)를 참조하십시오.

다음 표의 문서는 다음 항목에 대한 추가 정보를 제공합니다.

- Cisco IP Phone과 함께 작동하는 Cisco 스위치
- 양방향 전원공급 협상을 지원하는 Cisco IOS 릴리스
- 전원에 대한 기타 요구 사항 및 제한 사항

표 5: 추가 정보

문서 항목	URL
PoE 솔루션	<a href="http://www.cisco.com/c/en/us/solutions/enterprise-networks/power-over-ethernet-solutions/index.html">http://www.cisco.com/c/en/us/solutions/enterprise-networks/power-over-ethernet-solutions/index.html</a>
UPoE	<a href="http://www.cisco.com/c/en/us/solutions/enterprise-networks/upoe/index.html">http://www.cisco.com/c/en/us/solutions/enterprise-networks/upoe/index.html</a>
Cisco Catalyst 스위치	<a href="http://www.cisco.com/c/en/us/products/switches/index.html">http://www.cisco.com/c/en/us/products/switches/index.html</a>
통합 서비스 라우터	<a href="http://www.cisco.com/c/en/us/products/routers/index.html">http://www.cisco.com/c/en/us/products/routers/index.html</a>
Cisco IOS 소프트웨어	<a href="http://www.cisco.com/c/en/us/products/ios-nx-os-software/index.html">http://www.cisco.com/c/en/us/products/ios-nx-os-software/index.html</a>

## 정전

전화를 통해 긴급 서비스에 액세스하려면 전화에 전원이 공급되어야 합니다. 정전이 발생할 경우 전력이 복원될 때까지 서비스 또는 긴급 통화 서비스 전화 걸기 기능이 작동하지 않습니다. 전원 공급이 안되거나 중단되는 경우 서비스 또는 긴급 통화 서비스 전화 걸기 기능을 사용하려면 장비를 재설정하거나 재구성해야 할 수 있습니다.

## 전력 소비 감소

절전 모드를 사용하면 Cisco IP Phone에서 소비하는 에너지량을 줄일 수 있습니다.

### 절전

절전 모드에서 화면의 백라이트는 전화기가 사용 중이 아니면 켜지지 않습니다. 전화기는 사용자가 송수화기를 들어올리거나 임의 단추를 누를 때까지 절전 모드에 남아 있습니다. 각 전화기에 [절전] 설정을 활성화 또는 비활성화하도록 설정합니다.

## LLDP에 대한 전원공급 협상

전화기와 스위치는 전화기가 소비하는 전원을 협상합니다. Cisco IP Phone은 다중 전원 설정에서 작동하여, 사용할 수 있는 전원이 적을 때 전력 소비를 낮춥니다.

전화기가 재부팅한 후, 스위치는 전원공급 협상을 위해 한 프로토콜(CDP 또는 LLDP)에 잠깁니다. 스위치는 전화기가 전송하는 첫 번째 프로토콜(전원 TLV[Threshold Limit Value]를 포함함)에 잠깁니다. 시스템 관리자가 전화기에서 해당 프로토콜을 비활성화하면 스위치가 기타 프로토콜의 전원 요청에는 응답하지 않으므로, 전화기는 액세서리에 전원을 공급할 수 없습니다.

Cisco는 전원공급 협상을 지원하는 스위치에 연결할 때는 항상 전원공급 협상을 활성화(디폴트)할 것을 권장합니다.

전원공급 협상이 비활성화되면 스위치가 전화기의 전원을 중단할 수 있습니다. 스위치가 전원공급 협상을 지원하지 않으면 PoE를 통해 액세서리에 전원을 공급하기 전에 전원공급 협상 기능을 비활성화하십시오. 전원공급 협상 기능이 비활성화될 때 전화기는 IEEE 802.3af-2003 표준이 허용하는 최대 값까지 액세서리에 전원을 공급할 수 있습니다.



참고 CDP 및 전원공급 협상이 비활성화될 때 전화기는 최대 15.4W까지 액세서리에 전원을 공급할 수 있습니다.

## 네트워크 프로토콜

Cisco IP Phone 8800 시리즈는 음성 통신에 필요한 몇 개의 업계 표준과 Cisco 네트워크 프로토콜을 지원합니다. 다음 표에는 전화기에서 지원하는 네트워크 프로토콜에 대한 개요가 나와 있습니다.

표 6: Cisco IP Phone 8800 시리즈에서 지원하는 네트워크 프로토콜

네트워크 프로토콜	목적	사용 참고 사항
블루투스	블루투스는 짧은 거리에서 장치가 통신하는 방식을 지정하는 무선 개인 영역 네트워크(WPAN) 프로토콜입니다.	Cisco IP Phones 8845, 8865 및 8851은 블루투스 4.1을 지원합니다. Cisco IP Phone 8861은 블루투스 4.0을 지원합니다. Cisco IP Phone 8811 및 8841은 블루투스를 지원하지 않습니다.
BootP(Bootstrap Protocol)	BootP는 Cisco IP Phone과 같은 네트워크 장치를 활성화하여 IP 주소와 같은 특정 시작 정보를 확인합니다.	—
CDP(Cisco Discovery Protocol)	CDP는 모든 Cisco 제조 장비에서 실행되는 장치 검색 프로토콜입니다. 장치는 CDP를 사용하여 해당 장치의 존재 여부를 다른 장치에 알리고 네트워크에 있는 다른 장치에 대한 정보를 수신할 수 있습니다.	Cisco IP Phone은 CDP를 사용해 Cisco Catalyst 스위치와 보조 VLAN ID, 포트별 전원 관리 세부 정보 및 QoS(Quality of Service) 구성 정보 같은 정보를 주고받을 수 있습니다.
DHCP(Dynamic Host Configuration Protocol)	DHCP는 네트워크 장치에 IP 주소를 역동적으로 할당합니다. DHCP를 사용하면 네트워크 IP 전화를 연결하고, 수동으로 IP 주소를 할당하거나 추가 네트워크 매개 변수를 구성하지 않고도 전화를 작동시킬 수 있습니다.	DHCP는 디폴트로 활성화됩니다. 비활성화된 경우에는 로컬에서 각 전화기에 IP 주소, 서브넷 마스크 및 게이트웨이를 수동으로 구성해야 합니다. 참고 사용할 <b>DHCP</b> 옵션 파라미터의 기본값은 66,160,159,150,60,43,125입니다. 이 값은 DHCP 서버가 제공하는 IP 주소를 전화기가 사용하는 순서를 나타냅니다.
HTTP(Hypertext Transfer Protocol)	HTTP는 인터넷 및 웹 상에서 정보 교환 및 문서 이동을 위해 사용하는 표준 경로입니다.	Cisco IP Phone은 XML 서비스, 전화기 프로비저닝, 전화기 업그레이드 및 문제 해결을 위해 HTTP 프로토콜을 사용합니다.
HTTPS(Hypertext Transfer Protocol Secure)	HTTPS(Hypertext Transfer Protocol Secure)는 HTTP(Hypertext Transfer Protocol)와 SSL/TLS 프로토콜의 조합으로 서버에 암호화 및 보안 식별 기능을 제공합니다.	일부 웹 애플리케이션은 HTTP 및 HTTPS 프로토콜을 모두 지원합니다. Cisco IP Phone은 HTTPS URL을 사용하는 HTTPS를 지원합니다.

네트워크 프로토콜	목적	사용 참고 사항
IEEE 802.1X	<p>IEEE 802.1X 표준은 클라이언트 서버 기반 액세스 제어 및 개방형 액세스 포트를 통한 LAN 연결에서 인증받지 못한 클라이언트를 제한하는 인증 프로토콜을 정의합니다.</p> <p>클라이언트가 인증될 때까지, 802.1X 액세스 제어는 클라이언트가 연결된 포트를 통해 오직 EAPOL(Extensible Authentication Protocol over LAN) 트래픽만 허용합니다. 인증에 성공하면 정상적인 트래픽은 포트를 통과할 수 있습니다.</p>	<p>Cisco IP Phone은 EAP-FAST 및 EAP-TLS 라는 인증 방식에 대한 지원을 제공하여 IEEE 802.1X 표준을 시행합니다.</p> <p>전화기에서 802.1X 인증이 활성화되면, PC 포트와 음성 VLAN을 비활성화해야 합니다.</p>
IEEE 802.11n/802.11ac	<p>IEEE 802.11 표준은 무선 근거리망 (WLAN) 상에서 장치의 통신 방법을 지정합니다.</p> <p>802.11n은 2,4 GHz 및 5GHz 대역에서 작동하고 802.11ac는 5GHz 대역에서 작동합니다.</p>	<p>802.11 인터페이스는 이더넷 케이블 연결을 사용할 수 없거나 원하지 않는 경우의 배포 옵션입니다.</p> <p>Cisco IP Phone 8861 및 8865만 WLAN을 지원합니다.</p>
IP(Internet Protocol)	<p>IP는 네트워크를 통해 패킷을 처리하고 전송하는 메시징 프로토콜입니다.</p>	<p>IP를 사용하여 통신하기 위해서는 네트워크 장치에 IP 주소, 서브넷 및 게이트웨이가 있어야 합니다.</p> <p>IP 주소, 서브넷 및 게이트웨이 ID는 Cisco IP Phone에서 DHCP(Dynamic Host Configuration Protocol)를 사용하고 있는 경우 자동으로 할당됩니다. DHCP를 사용하지 않는다면 로컬에서 각 전화기에 수동으로 이러한 속성을 할당해야 합니다.</p>
LLDP(Link Layer Discovery Protocol)	<p>LLDP는 일부 Cisco 및 타사 장치에서 지원되는 표준화된 네트워크 검색 프로토콜(CDP와 유사)입니다.</p>	<p>Cisco IP Phone은 PC 포트에서 LLDP를 지원합니다.</p>

네트워크 프로토콜	목적	사용 참고 사항
LLDP-MED(Link Layer Discovery Protocol-Media Endpoint Devices)	LLDP-MED는 음성 제품을 위한 LLDP 확장 표준입니다.	<p>Cisco IP Phone은 다음과 같은 정보를 주고받기 위해 SW 포트에서 LLDP-MED를 지원합니다.</p> <ul style="list-style-type: none"> <li>• 음성 VLAN 구성</li> <li>• 장치 검색</li> <li>• 전력 관리</li> <li>• 재고 관리</li> </ul> <p>LLDP-MED 지원에 대한 자세한 내용은 LLDP-MED 및 Cisco Discovery Protocol 백서를 참조하십시오.</p> <p><a href="http://www.cisco.com/.../lldp-med-walkthrough.html">http://www.cisco.com/.../lldp-med-walkthrough.html</a></p>
RTP(Real-Time Transport Protocol)	RTP는 데이터 네트워크상에서 대화형 음성과 같은 실시간 데이터를 전송하기 위한 표준 프로토콜입니다.	Cisco IP Phone은 RTP 프로토콜을 사용해 기타 전화기 및 게이트웨이에서 실시간 음성 트래픽을 주고받습니다.
RTCP(Real-Time Control Protocol)	RTCP는 RTP와 함께 작동하여 RTP 스트림에 대한 QoS 데이터(예: 지터, 대기 시간 및 왕복 지연)를 제공합니다.	RTCP는 기본적으로 비활성화됩니다.
SDP(Session Description Protocol)	SDP는 두 엔드포인트 간 연결 중 사용할 수 있는 매개 변수를 판별하는 SIP 프로토콜의 부분입니다. 전화회의는 전화회의의 모든 엔드포인트가 지원하는 SDP 기능만을 사용하여 설정됩니다.	코덱 유형, DTMF 탐지 및 통신 소음과 같은 SDP 기능은 일반적으로 작동 중인 타사 통화 제어 시스템 또는 미디어 게이트웨이에 의해 전역으로 구성됩니다. 일부 SIP 엔드포인트에서는 엔드포인트 자체에 이러한 매개 변수의 구성을 허용할 수 있습니다.
SIP(Session Initiation Protocol)	SIP는 IP를 통해 멀티미디어 전화 회의를 진행할 때 사용하는 인터넷 IETF(Engineering Task Force) 표준입니다. SIP는 2개 이상의 엔드포인트 간에 통화를 연결, 유지, 종료할 때 사용할 수 있는 ASCII 기반의 애플리케이션 레이아웃 프로토콜(RFC 3261 정의 내용)입니다.	<p>다른 VoIP 프로토콜처럼 SIP는 패킷 텔레포니 네트워크 내에서 시그널링 및 세션 관리 기능을 처리합니다. 시그널링을 사용하여 네트워크 경계를 넘어서 통화 정보를 전송할 수 있습니다. 세션 관리는 엔드 투 엔드 통화 속성 제어 기능을 제공합니다.</p> <p>전화기가 IPv4 전용, IPv6 전용 및 IPv4와 IPv6 둘 모두에서 작동하면 Cisco IP Phone은 SIP 프로토콜을 지원합니다.</p>
TCP(Transmission Control Protocol)	TCP는 연결 지향형 전송 프로토콜입니다.	Cisco IP Phone은 TCP를 사용해 타사 통화 제어 시스템에 연결하고, XML 서비스에 액세스합니다.

네트워크 프로토콜	목적	사용 참고 사항
TLS(Transport Layer Security)	TLS는 통신 보안 및 인증을 위한 표준 프로토콜입니다.	보안 구현 시, Cisco IP Phone은 타사 통화 제어 시스템에 안전하게 등록된 경우 TLS 프로토콜을 사용합니다.
TFTP(Trivial File Transfer Protocol)	TFTP를 사용하면 네트워크상에서 파일을 전송할 수 있습니다. Cisco IP Phone에서 TFTP는 전화기 유형에 맞는 구성 파일을 확보할 수 있게 해 줍니다.	TFTP의 경우 DHCP 서버가 자동으로 식별할 수 있는 TFTP 서버가 네트워크에 필요합니다.
사용자 데이터그램 프로토콜	UDP는 데이터 패킷 전달을 위한 연결 메시지 프로토콜입니다.	UDP는 RTP 스트림에만 사용됩니다. 전화기에서 SIP 시그널링은 UDP를 지원하지 않습니다.

## VLAN 상호 작용

Cisco IP Phone에는 내부 이더넷 스위치가 들어 있어 전화기, 컴퓨터 (액세스) 포트, 그리고 전화기 후면의 네트워크 포트에 패킷을 착신 전환할 수 있습니다.

컴퓨터가 컴퓨터 (액세스) 포트에 연결되면, 컴퓨터와 전화기는 스위치에 대해 같은 물리적 링크를 공유하고 스위치에서 같은 포트를 공유합니다. 이렇게 공유된 링크는 네트워크상의 VLAN 구성에 다음과 같은 영향을 미칩니다.

- 현재 VLAN은 IP 서브넷 기반으로 구성되어 있을 수 있습니다. 그러나 동일한 포트에 연결된 다른 장치로 동일한 서브넷에 전화기를 할당하기 위해 추가 IP 주소가 제공되지 않을 수 있습니다.
- VLAN 지원 전화기의 데이터 트래픽으로 인해 VoIP 트래픽 품질이 떨어질 수 있습니다.
- 네트워크 보안상 VLAN 데이터 트래픽에서 VLAN 음성 트래픽을 격리해야 할 필요가 생길 수도 있습니다.

음성 트래픽을 별도의 VLAN으로 격리시키면 이러한 문제를 해결할 수 있습니다. 전화기가 연결된 스위치 포트는 다음을 처리하도록 별도의 VLAN에 구성됩니다.

- IP 전화기와 주고받는 음성 트래픽(예: Cisco Catalyst 6000 시리즈의 보조 VLAN)
- IP 전화기의 컴퓨터 (액세스) 포트를 통해 스위치와 연결된 PC와 주고받는 데이터 트래픽(기본 VLAN)

별도의 보조 VLAN에 전화기를 격리하면 음성 트래픽의 품질이 향상되고, 각 전화기를 위한 IP 주소가 충분하지 않은 기존 네트워크에 다수의 전화기를 추가할 수 있습니다.

자세한 내용은 Cisco 스위치에 포함된 문서를 참조하십시오. 스위치 정보는 다음 URL에서도 확인할 수 있습니다.

<http://cisco.com/en/US/products/hw/switches/index.html>



## 외부 장치

잘못된 RF(무선 주파수) 및 AF(오디오 주파수) 신호를 차단하는 우수한 품질의 외부 장치를 사용하는 것이 좋습니다. 외부 장치로는 헤드셋, 케이블 및 커넥터가 있습니다.

이러한 장치의 품질과 휴대 전화 또는 양방향 무선 장치 등과 같은 기타 장치와의 근접 정도에 따라 약간의 오디오 잡음이 계속 발생할 수도 있습니다. 이러한 경우 다음 중 한 가지 이상의 작업을 수행하는 것이 좋습니다.

- 외부 장치를 RF 또는 AF 신호 발생지로부터 멀리 옮기십시오.
- 외부 장치 케이블의 경로를 RF 또는 AF 신호 발생지로부터 멀리 지정하십시오.
- 외부 장치에 차폐된 케이블을 사용하거나 보호성이 좋은 케이블과 커넥터를 사용하십시오.
- 외부 장치 케이블의 길이를 줄이십시오.
- 외부 장치용 케이블에 페라이트 또는 이와 유사한 기타 물질을 바르십시오.

Cisco에서는 기존 장치, 케이블 및 커넥터의 성능을 보장할 수 없습니다.



주의 EU(유럽 연합) 국가에서는 EMC 규정 [89/336/EC]를 엄격히 준수하는 외부 스피커, 마이크 및 헤드셋만 사용하십시오.

## USB 포트 정보

Cisco IP Phones 8851, 8861 및 8865는 각 USB 포트에 연결하는 장치를 최대 5개까지 지원합니다. 전화기에 연결하는 각 장치는 최대 장치 수에 포함됩니다. 예를 들어 전화기에서 측면 포트에 있는 5개 USB 장치를 지원하고 후면 포트에서 5개 이상의 표준 USB 장치를 지원할 수 있습니다. 다양한 타사 USB 제품은 다수의 USB 장치로 간주합니다. 예를 들면 USB 허브 및 헤드셋을 포함하는 장치는 두 개의 USB 장치로 계산될 수 있습니다. 자세한 내용은 USB 장치 설명서를 참조하십시오.



참고

- 전원이 공급되지 않은 허브는 지원되지 않고, 전원이 공급되지만 5개 이상의 포트가 있는 허브는 지원되지 않습니다.
- USB 허브를 통해 전화기에 연결하는 USB 헤드셋은 지원되지 않습니다.

전화기에 연결된 각 키 확장 모듈은 USB 장치로 계산됩니다. 3개의 키 확장 모듈이 전화기에 연결된 경우 이들은 3개의 USB 장치로 계산됩니다.





## 3 장

# Cisco IP Phone 하드웨어

- 전화기 개요, 25 페이지
- Cisco IP Phone 8811, 27 페이지
- Cisco IP Phone 8841 및 8845, 28 페이지
- Cisco IP Phone 8851, 29 페이지
- Cisco IP Phone 8861 및 8865, 30 페이지
- 단추 및 하드웨어, 31 페이지
- 용어 차이, 33 페이지

## 전화기 개요

Cisco IP Phone 8811, 8841, 8845, 8851, 8861 및 8865는 IP(Internet Protocol) 네트워크를 통해 음성 통신을 제공합니다. Cisco IP Phone은 디지털 비즈니스 전화와 유사한 기능을 수행하며, 전화를 걸고 받고, 음소거, 보류, 호전환, 단축 다이얼 및 착신 전환 등의 기능에 액세스할 수 있습니다. 뿐만 아니라 전화기가 데이터 네트워크에 연결되므로 네트워크 정보 및 서비스와 사용자 정의 가능한 기능과 서비스에 대한 액세스를 포함한 향상된 IP 텔레포니 기능을 제공합니다.

Cisco IP Phone 8811에는 그레이스케일 LCD 화면이 있습니다.

Cisco IP Phone 8841, 8845, 8851, 8861 및 8865에는 24비트 컬러 LCD 화면이 있습니다.

Cisco IP Phone에는 다음과 같은 기능이 있습니다.

- 최대 10개 회선을 지원하거나 기타 기능을 위해 프로그래밍할 수 있는 프로그램 가능한 기능 단추
- 기가비트 이더넷 연결
- 무선 헤드셋을 위한 블루투스 지원(Cisco IP Phone 8845, 8851, 8861 및 8865)
- 외부 마이크 및 스피커에 대한 지원(Cisco IP Phone 8861만)
- Wi-Fi를 통한 네트워크 연결(Cisco IP Phone 8861 및 8865)
- USB 포트:
  - Cisco IP Phone 8851용 USB 포트 1개

- Cisco IP Phone 8861 및 8865용 USB 포트 2개
- 키 확장 모듈 최대 3개 지원:
  - Cisco IP Phones 8851은 키 확장 모듈 2개 지원
  - Cisco IP Phones 8861은 키 확장 모듈 3개 지원

Cisco IP Phone도 다른 네트워크 장치처럼 구성하고 관리해야 합니다. 이러한 전화기는 다음 코드를 인코딩 및 디코딩합니다.

- G.711 a-law
- G.711 mu-law
- G.722
- G.722.2/AMR-WB
- G.729a/G.729ab
- iLBC
- OPUS
- iSAC

Cisco IP Phone은 착신 전환, 통화 호전화, 재다이얼, 단축 다이얼, 전화회의, 음성 메일 시스템 액세스 같은 일반적인 텔레포니 기능을 제공합니다. 또한 그 밖의 다양한 기능도 제공합니다.

Cisco IP Phone도 다른 네트워크 장치처럼 타사 통화 제어 시스템 및 IP 네트워크에 속한 기타 항목에 액세스할 수 있도록 구성해줘야 합니다. DHCP를 사용하면 전화기에 구성할 수 있는 설정이 적습니다. 그러나 네트워크 요구 사항이라면, IP 주소, 네트워크 마스크, 게이트웨이 및 기본/보조 DNS 서버 같은 정보를 수동으로 구성할 수 있습니다.

Cisco IP Phone은 향상된 기능을 제공하기 위해 IP 네트워크의 다른 서비스 및 장치와 상호 작용할 수 있습니다. 예를 들어, 타사 통화 제어 시스템과 기업의 LDAP3(Lightweight Directory Access Protocol 3) 표준 디렉터리를 통합하면, 사용자가 IP 전화기에서 바로 동료의 연락처 정보를 검색할 수 있습니다.

그리고 IP 텔레포니 네트워크가 작동하려면 Cisco IP Phone과 Cisco Catalyst 스위치 같은 네트워크 장치를 연결해야 합니다. 그리고 전화를 걸고 받기 전에 먼저 타사 통화 제어 시스템에 Cisco IP Phone을 등록해야 합니다.

마지막으로 Cisco IP Phone은 네트워크 장치이기 때문에, 기기에서 직접 상세한 상태 정보를 확인할 수 있습니다. 그리고 이러한 정보는 사용자가 IP 전화기를 사용하면서 부딪칠 수 있는 여러 가지 문제를 해결하는 데 도움을 줄 수 있습니다. 뿐만 아니라 현재 통화 또는 전화기의 펌웨어 버전에 대한 통계치도 확인할 수 있습니다.



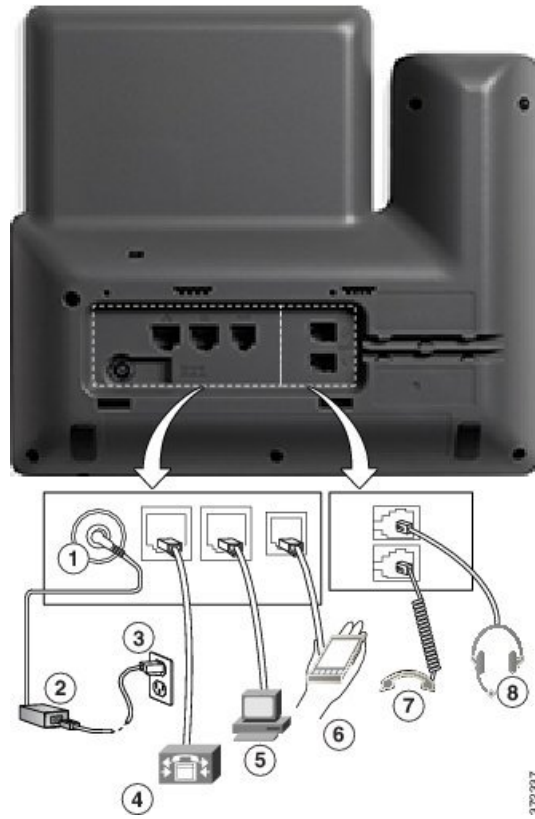
주의

Cisco IP Phone 가까이에서 휴대폰이나 GSM 폰 또는 양방향 라디오를 사용하면 간섭 현상이 발생할 수 있습니다. 자세한 내용은 방해 장치에 대한 제조사 문서를 참조하십시오.

# Cisco IP Phone 8811

## 전화기 연결부

다음 다이어그램에 나타난 대로, 전화기를 조직의 IP 텔레포니 네트워크에 연결합니다.



1	DC 어댑터 포트(DC48V)	5	액세스 포트(10/100/1000 PC) 연결
2	AC-DC 간 전원 공급 장치(선택 사항)	6	보조 포트
3	AC 전원 콘센트(선택 사항)	7	핸드셋 연결
4	네트워크 포트(10/100/1000 SW) 연결. IEEE 802.3at 전원 사용됨	8	아날로그 헤드셋 연결(선택 사항)



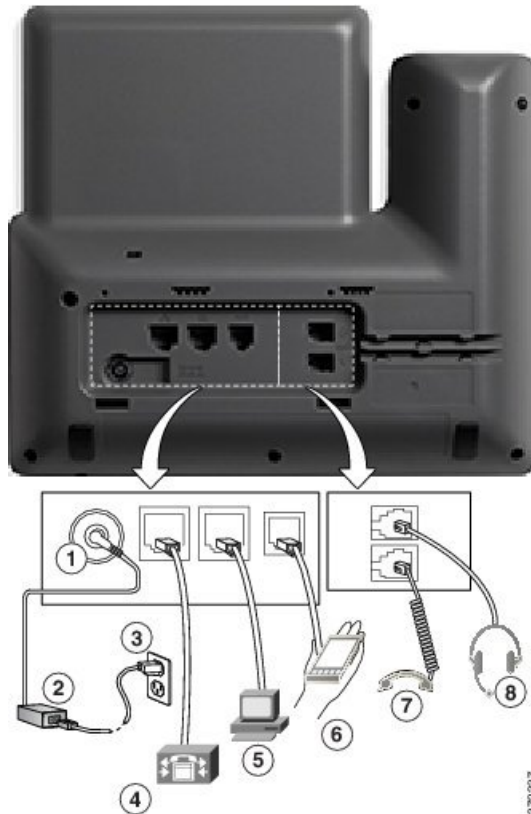
참고 Cisco IP Phone 8811은 키 확장 모듈을 지원하지 않습니다.

# Cisco IP Phone 8841 및 8845

다음 섹션에서는 Cisco IP Phone 8841 및 8845의 특성을 설명합니다.

## 전화기 연결부

다음 다이어그램을 사용하여 전화기를 회사 IP 전화 통신 네트워크에 연결합니다.



1	DC 어댑터 포트(DC48V)	5	액세스 포트(10/100/1000 PC) 연결
2	AC-DC 간 전원 공급 장치(선택 사항)	6	보조 포트
3	AC 전원 콘센트(선택 사항)	7	핸드셋 연결
4	네트워크 포트 (10/100/1000 SW) 연결. IEEE 802.3at 전원 사용됨	8	아날로그 헤드셋 연결 (선택 사항)

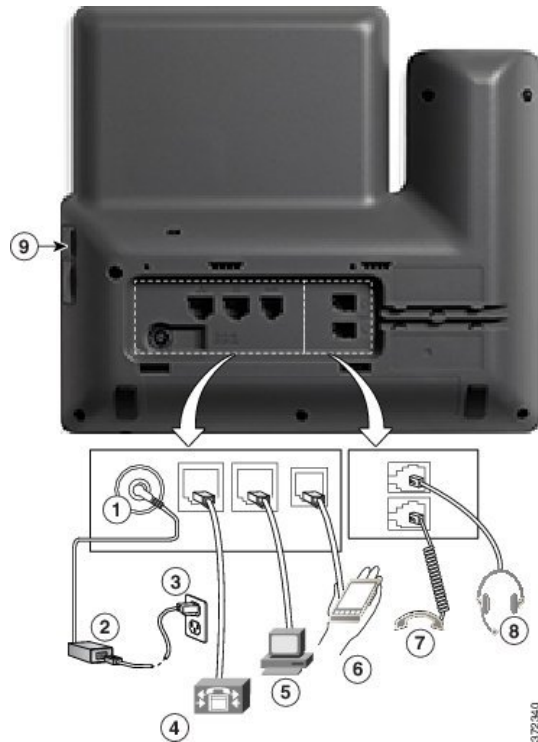


참고 Cisco IP Phone 8841 및 8845는 키 확장 모듈을 지원하지 않습니다.

## Cisco IP Phone 8851

### 전화기 연결부

다음 다이어그램에 나타난 대로, 전화기를 회사 IP 텔레포니 네트워크에 연결합니다.



1	DC 어댑터 포트(DC48V)	6	보조 포트
2	AC-DC 간 전원 공급 장치(선택 사항)	7	핸드셋 연결
3	AC 전원 콘센트(선택 사항)	8	아날로그 헤드셋 연결(선택 사항)
4	네트워크 포트(10/100/1000 SW) 연결. IEEE 802.3at 전원 사용됨	9	USB 포트
5	액세스 포트(10/100/1000 PC) 연결		



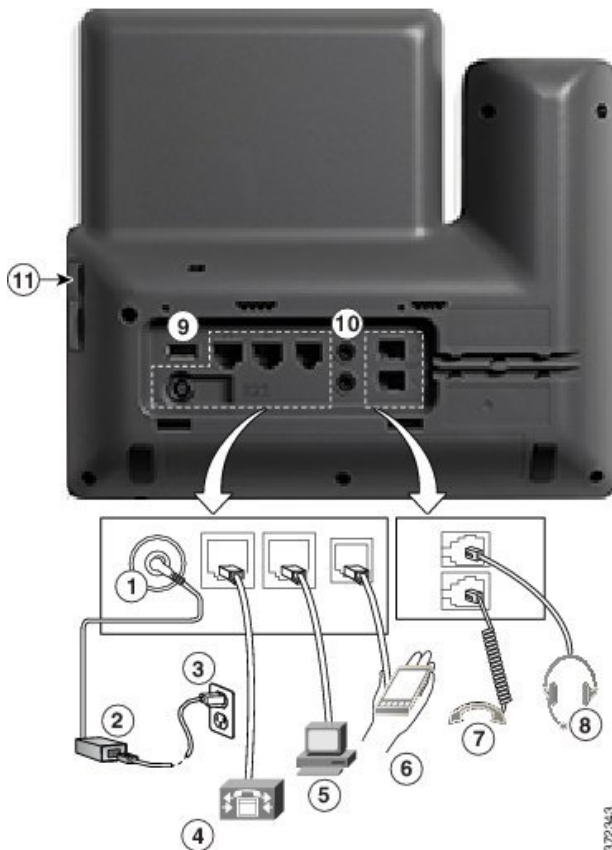
참고 각 USB 포트는 최대 5개 지원 및 비 지원 장치와의 연결을 지원합니다. 전화기에 연결된 각 장치는 최대 장치 수에 포함됩니다. 예를 들어 전화기의 측면 포트에서 5개 USB 장치를 지원할 수 있습니다(예: 키 확장 모듈 2개, 헤드셋 1개, 허브 1개 및 다른 표준 USB 장치 1개). 다양한 타사 USB 제품은 다수의 USB 장치로 간주합니다. 예를 들면 USB 허브 및 헤드셋을 포함하는 장치는 두 개의 USB 장치로 계산될 수 있습니다. 자세한 내용은 USB 장치 설명서를 참조하십시오.

## Cisco IP Phone 8861 및 8865

다음 섹션에서는 Cisco IP Phone 8861 및 8865의 특성을 설명합니다.

### 전화기 연결부

다음 다이어그램에 나타난 대로, 전화기를 회사 IP 텔레포니 네트워크에 연결합니다.



1	DC 어댑터 포트(DC48V)	7	핸드셋 연결
2	AC-DC 간 전원 공급 장치(선택 사항)	8	아날로그 헤드셋 연결(선택 사항)



3	AC 전원 콘센트(선택 사항)	9	USB 포트
4	네트워크 포트(10/100/1000 SW) 연결. IEEE 802.3at 전원 사용됨	10	오디오 입력/출력 포트
5	액세스 포트(10/100/1000 PC) 연결	11	USB 포트
6	보조 포트		



**참고** 각 USB 포트는 최대 5개 지원 및 비 지원 장치와의 연결을 지원합니다. 전화기에 연결된 각 장치는 최대 장치 수에 포함됩니다. 예를 들어 전화기의 측면 포트에서 5개의 USB 장치(예: 키 확장 모듈 3개, 허브 1개, 기타 표준 USB 장치 1개)를 지원하고 후면 포트에서 5개의 표준 USB 장치를 추가 지원할 수 있습니다. 다양한 타사 USB 제품은 다수의 USB 장치로 간주합니다. 예를 들면 USB 허브 및 헤드셋을 포함하는 장치는 두 개의 USB 장치로 계산될 수 있습니다. 자세한 내용은 USB 장치 설명서를 참조하십시오.

## 단추 및 하드웨어

















Cisco IP Phone 8800 시리즈에는 두 가지 하드웨어 유형이 있습니다.

- Cisco IP Phones 8811, 8841, 8851 및 8861 - 카메라 없음
- Cisco IP Phone 8845 및 8865 - 내장된 카메라가 있음

그림 1: Cisco IP Phone 8845 단추 및 하드웨어



1	핸드셋과 핸드셋 표시등	착신 통화(빨간색 깜박임)인지 새 음성 메시지(빨간색 지속)인지 나타냅니다.
---	--------------	--

2	카메라 Cisco IP Phone 8845 및 8865 전용	영상 통화를 위해 카메라를 사용합니다.
3	프로그램 가능한 기능 단추 및 회선 단추	 전화 회선, 기능 및 통화 세션에 액세스합니다.
4	소프트키 단추	 기능 및 서비스에 액세스합니다.
5	뒤로, 탐색 클러스터 및 릴리스	뒤로  이전 화면 또는 메뉴로 돌아갑니다.  뒤로 단추를 0.5초 이상 길게 누르면(길게 누름) 주 화면이 나 통화 화면으로 돌아갑니다. 설정 화면에 있을 때 길게 누 르면 주 화면으로 이동합니다. 통화 화면 중 하나에 있는 경 우 길게 누르면 통화 화면으로 이동합니다.  탐색 클러스터  탐색 벨소리 및 선택 단추 - 메뉴를 스크 롤하고 항목을 강조 표시하며 강조 표시된 항목을 선택합니 다.  릴리스  연결된 통화 또는 세션을 종료합니다.
6	보류/보류해제, 전화회의 및 호전환	보류/보류해제  활성 통화를 보류하고 보류 통화를 해 제합니다.  전화회의  전화회의를 작성합니다.  호전환  통화를 호전환합니다.
7	스피커폰, 음소거 및 헤드셋	스피커폰  스피커폰을 켜거나 끕니다. 스피커폰을 켜면 단추에 불이 들어옵니다.  음소거  마이크를 켜거나 끕니다. 마이크를 음소거하면 단추에 불이 들어옵니다.  헤드셋  헤드셋을 켜거나 끕니다. 헤드셋을 설정하면 단추가 켜집니다.
8	연락처, 애플리케이션 및 메 시지	연락처  개인 또는 회사 디렉터리에 액세스합니다.  애플리케이션  통화 기록, 사용자 환경 설정, 전화기 설 정 및 전화기 모델 정보에 액세스합니다.  메시지  음성 메시징 시스템에 자동 다이얼합니다.
9	볼륨 단추	  핸드셋, 헤드셋 및 스피커폰 볼륨(오프 후)과 벨소 리 장치 볼륨(온 후)을 조절합니다.

## 탐색

탐색 클러스터의 외부 링을 사용하여 메뉴를 스크롤하여 필드 사이를 이동합니다. 탐색 클러스터의 내부 선택 단추를 사용하여 메뉴 항목을 선택합니다.



메뉴 항목에 색인 번호가 있는 경우 키패드를 사용하여 색인 번호를 입력하여 항목을 선택할 수 있습니다.

## 소프트키, 회선 및 기능 단추

여러 가지 방법으로 전화기의 기능과 상호 작용할 수 있습니다.

- 화면 아래에 있는 소프트키를 통해 소프트키 위 화면에 표시된 기능에 액세스할 수 있습니다. 소프트키는 당시 수행 중인 작업에 따라 달라집니다. 추가... 소프트키는 추가 기능을 사용할 수 있음을 나타냅니다.
- 화면의 측면에 있는 기능 및 회선 단추를 사용하여 전화기 기능 및 전화 회선에 액세스할 수 있습니다.
  - 기능 버튼—단축 다이얼 또는 당겨받기, 같은 기능 및 다른 회선에서 사용자 상태를 보는 데 사용됩니다.
  - 회선 단추—통화를 시작하거나 전화를 받거나 보류된 통화를 보류 해제하는 데 사용됩니다. 또한 회선 키를 사용하여 모든 세션 창을 열고 닫으며 통화 세션 창을 탐색하는 데 사용할 수 있습니다. 통화 세션 창을 열어 회선의 통화를 봅니다.

기능 및 회선 단추가 켜져서 다음 상태를 나타냅니다.

일부 기능을 소프트키 또는 기능 단추로 설정할 수 있습니다. 또한 소프트키 또는 연결된 하드 단추로 일부 기능에 액세스할 수 있습니다.

## 용어 차이

다음 표에서는 *Cisco IP Phone 8800* 시리즈 다중 플랫폼 전화기사용 설명서 및 *Cisco IP Phone 8800* 시리즈 다중 플랫폼 전화기관리 설명서에 나타난 몇 가지 용어 차이에 대해 설명합니다.

표 7: 용어 차이

사용 설명서	관리 가이드
회선 상태	BLF(통화 중 램프 필드)
메시지 표시기	MWI(메시지 대기 표시기) 또는 메시지 대기 램프
프로그램 가능 기능 단추	프로그램 가능 단추 또는 PLK(Programmable Line Key)
단순 새 통화 창	단순 새 통화 번들
음성 메일 시스템	음성 메시징 시스템



## II 부

# Cisco IP Phone 설치

- [Cisco IP Phone 설치, 37 페이지](#)
- [제삼자 통화 제어 설정, 89 페이지](#)





## 4 장

# Cisco IP Phone 설치

- 네트워크 설정 확인, 37 페이지
- Cisco IP Phone 설치, 38 페이지
- 전화기에서 네트워크 구성, 39 페이지
- 전화기에 무선 LAC 설정, 46 페이지
- 전화기 웹 페이지에서 Wi-Fi 켜기 또는 끄기, 48 페이지
- 전화기 웹 페이지 및 XML 프로비저닝 서버에서 Wi-Fi 프로파일을 설정합니다., 49 페이지
- 전화기 시작 확인, 50 페이지
- 비디오 전송 해상도 설정, 51 페이지
- 음성 코덱 구성, 52 페이지
- 비디오 코덱 구성, 53 페이지
- 선택적 네트워크 서버 설정, 53 페이지
- VLAN 설정, 53 페이지
- SIP 및 NAT 구성, 62 페이지
- 다이얼 플랜, 74 페이지
- 지역 매개 변수 및 보조 서비스, 82 페이지
- Cisco IP Phone 8800 시리즈 설명서, 87 페이지

## 네트워크 설정 확인

전화기가 네트워크에서 엔드포인트로 제대로 작동하려면, 네트워크에서 특정 요구 사항을 충족해야 합니다.

프로시저

**단계 1** 다음 요구 사항을 충족하도록 VoIP 네트워크를 구성합니다.

- VoIP는 라우터와 게이트웨이에 구성됩니다.

**단계 2** 다음 중 하나를 지원하도록 네트워크를 설정합니다.

- DHCP 지원
- IP 주소, 게이트웨이 및 서브넷 마스크 수동 지정

## Cisco IP Phone 설치

전화기를 네트워크에 연결한 후, 전화기 시작 프로세스가 시작되고, 전화기가 타사 통화 제어 시스템에 등록합니다. DHCP 서비스 활성화 또는 비활성화 여부에 따라 전화기에 네트워크 설정을 구성하면 전화기 설치가 끝납니다.

자동 등록을 사용하는 경우에는 전화기와 사용자 연결, 단추 테이블 변경이나 디렉터리 번호 같이 전화기에 대한 특정 구성 정보를 업데이트해야 합니다.



참고 외부 장치 사용 전에 [외부 장치, 23 페이지](#)를 읽어보십시오.

### 프로시저

**단계 1** 전화기의 전원 공급지를 선택합니다.

- PoE(Power over Ethernet)
- 외부 전원 공급 장치

자세한 내용은 [전화기 전원 요구 사항, 16 페이지](#)를 참조하십시오.

**단계 2** 핸드셋을 핸드셋 포트에 연결합니다.

광대역이 가능한 핸드셋은 Cisco IP Phone에서 사용하도록 특별히 설계된 제품입니다. 핸드셋에는 수신 통화와 대기 음성 메시지를 표시하는 조명 스트립이 포함되어 있습니다.

**단계 3** 헤드셋을 헤드셋 포트에 연결합니다. 지금 연결하지 않고 나중에 추가할 수도 있습니다.

**단계 4** 무선 헤드셋을 연결합니다. 무선 헤드셋은 지금 연결하지 않고 나중에 추가할 수도 있습니다. 자세한 내용은 무선 헤드셋 설명서를 참조하십시오.

**단계 5** 스위치의 바로 연결 이더넷 케이블을 Cisco IP Phone의 10/100/1000 SW라는 네트워크 포트에 연결합니다. 각 Cisco IP Phone에는 이더넷 케이블이 1개씩 들어 있습니다.

10Mbps 연결을 위해서는 3, 5, 5e 또는 6 케이블링을, 100Mbps 연결을 위해서는 5, 5e 또는 6 케이블링을, 그리고 1000Mbps 연결을 위해서는 5e 또는 6 케이블링을 사용합니다. 자세한 내용은 [네트워크 및 컴퓨터 포트 핀 배치도, 15 페이지](#)를 참조하십시오.

**단계 6** 데스크톱 컴퓨터 같은 다른 네트워크 장치의 바로 연결 이더넷 케이블을 Cisco IP Phone의 컴퓨터 포트에 연결합니다. 다른 네트워크 장치는 지금 연결하지 않고 나중에 연결할 수도 있습니다.



10Mbps 연결을 위해서는 3, 5, 5e 또는 6 케이블링을, 100Mbps 연결을 위해서는 5, 5e 또는 6 케이블링을, 그리고 1000Mbps 연결을 위해서는 5e 또는 6 케이블링을 사용합니다. 지침에 대한 자세한 내용은 [네트워크 및 컴퓨터 포트 핀 배치도, 15 페이지](#)를 참조하십시오.

**단계 7** 전화기를 책상 위에 둔 경우에는 받침대를 조정합니다. 자세한 내용은 [받침대 연결, 101 페이지](#)를 참조하십시오. 벽에 장착된 전화기의 경우 수신기가 받침대에서 미끄러지지 않도록 핸드셋 거치대를 조정해야 할 수 있습니다.

**단계 8** 전화기 시작 프로세스를 모니터링합니다. 이 단계는 전화기가 제대로 구성되었는지를 확인합니다.

**단계 9** 전화기에 네트워크 설정을 구성할 때는 DHCP 서버를 사용하거나 수동으로 IP 주소를 입력하여 전화기에 IP 주소를 설정할 수 있습니다.

[전화기에서 네트워크 구성, 39 페이지](#)를 참조하십시오.

**단계 10** 전화기에 현재 펌웨어 이미지를 업그레이드합니다.

WLAN 인터페이스를 통한 펌웨어 업그레이드는 무선 연결의 품질 및 대역폭에 따라 유선 인터페이스를 통한 업그레이드보다 시간이 더 걸릴 수도 있습니다. 일부 업그레이드는 1시간 이상이 걸릴 수도 있습니다.

**단계 11** Cisco IP Phone으로 전화를 걸어 전화기와 기능이 정확하게 작동하는지 확인합니다.

**단계 12** 최종 사용자에게 전화기 사용법과 전화기 옵션 구성 방법에 관한 정보를 제공합니다. 이 단계에서는 사용자에게 Cisco IP Phone을 잘 사용하기 위한 적절한 정보가 있는지 확인합니다.


## 전화기에서 네트워크 구성

전화기에는 사용자가 전화기를 사용하기 전에 수정해야 할 수도 있는 여러 가지 구성 가능한 네트워크 설정이 있습니다. 이러한 설정은 전화 메뉴를 통해 액세스할 수 있습니다.

[네트워크 구성] 메뉴는 다양한 네트워크 설정을 보고 구성하는 옵션을 제공합니다.

전화기의 표시 전용 설정은 제삼자 통화 제어 시스템에서 구성할 수 있습니다.


프로시저

**단계 1** 애플리케이션  을 누릅니다.

**단계 2** 네트워크 구성을 선택합니다.

**단계 3** 탐색 화살표를 사용해 원하는 메뉴를 선택한 다음 편집을 선택합니다.

**단계 4** 하위 메뉴를 표시하려면 단계 3을 반복합니다.

**단계 5** 메뉴를 종료하려면  를 누릅니다.

## 네트워크 구성 필드

표 8: 네트워크 구성 메뉴 옵션

필드	필드 유형 또는 선택	기본값	설명
이더넷 구성			다음 이더넷 구성 하위 메뉴 테이블을 참조하십시오.
IP 모드	이중 모드 IPv4 전용 IPv6 전용	이중 모드	전화기가 작동하는 인터넷 프로토콜 모드를 선택합니다. 이중 모드에서 전화기는 IPv4 및 IPv6 주소를 모두 가질 수 있습니다.
Wi-Fi 구성			를 참조하십시오. <a href="#">전화기에 무선 LAC 설정, 46 페이지 8861</a> 에만 해당됩니다.
IPv4 주소 설정	DHCP 정적 IP DHCP IP 릴리스	DHCP	다음 표에서 IPv4 주소 하위 메뉴 표를 참조하십시오.
IPv6 주소 설정	DHCP 정적 IP	DHCP	다음 표에서 IPv6 주소 하위 메뉴 표를 참조하십시오.
사용할 DHCPv6 옵션		17, 160, 159	DHCP 서버가 제공한 IPv6 주소를 전화기가 사용하는 순서를 나타냅니다.
웹 서버	켜기 끄기	켜기	전화기에 웹 서버가 활성화 또는 비활성화되었는지를 나타냅니다.

표 9: 이더넷 구성 하위 메뉴

필드	필드 유형 또는 선택 사항	기본값	설명
802.1x 인증	장치 인증	끄기	802.1x 인증을 켜거나 끌 수 있게 활성화합니다. 유효 옵션: <ul style="list-style-type: none"> <li>• 켜기</li> <li>• 끄기</li> </ul>
	트랜잭션 상태	비활성화됨	<ul style="list-style-type: none"> <li>• 트랜잭션 상태—장치 인증 필드에서 802.1x를 켤 때 다른 인증 상태를 나타냅니다. <ul style="list-style-type: none"> <li>• 비활성화됨—기본 상태</li> <li>• 연결 중—장치에서 802.1x 인증이 시작되었습니다.</li> <li>• 인증됨—장치에서 802.1x 인증이 완료되었습니다.</li> </ul> </li> <li>• 프로토콜—서버의 프로토콜을 지정합니다.</li> </ul>
스위치 포트 구성	자동 10MB 반이중 10MB 전이중 100MB 반이중 100MB 전이중 100 반이중 1000 전이중	자동	네트워크 포트의 속도 및 전이중/반이중을 선택합니다.  전화기가 스위치에 연결된 경우 스위치의 포트를 전화기와 동일한 속도/전이중/반이중으로 구성하거나 둘 다 자동 협상 되도록 구성합니다.  이 옵션의 설정을 변경할 경우 PC 포트 구성 옵션을 동일한 설정으로 변경해야 합니다.
PC 포트 구성	자동 10MB 반이중 10MB 전이중 100MB 반이중 100MB 전이중 100 반이중 1000 전이중	자동	컴퓨터(액세스) 포트의 속도 및 전이중/반이중을 선택합니다.  전화기가 스위치에 연결된 경우 스위치의 포트를 전화기와 동일한 속도/전이중/반이중으로 구성하거나 둘 다 자동 협상 되도록 구성합니다.  이 옵션의 설정을 변경할 경우 스위치 포트 구성 옵션을 동일한 설정으로 변경해야 합니다.

필드	필드 유형 또는 선택 사항	기본값	설명
CDP	켜기 끄기	켜기	CDP(Cisco Discovery Protocol)를 활성화 또는 비활성화합니다.  CDP는 모든 Cisco 제조 장비에서 실행되는 장치 검색 프로토콜입니다.  장치는 CDP를 사용하여 해당 장치의 존재 여부를 다른 장치에 알리고 네트워크에 있는 다른 장치에 대한 정보를 수신할 수 있습니다.
LLDP-MED	켜기 끄기	켜기	LLDP-MED를 활성화 또는 비활성화합니다.  LLDP-MED는 전화기가 검색 프로토콜을 사용하는 장치에 알리도록 활성화합니다.
시작 지연		3초	전화기가 첫 번째 LLDP-MED 패킷을 전송하기 전에 스위치가 전달 상태를 가져오도록 지연시키는 값을 설정합니다. 일부 스위치 구성의 경우 LLDP-MED가 작동하려면 이 값을 높은 값으로 증가시켜야 할 수 있습니다. 스페닝 트리 프로토콜을 사용하는 네트워크에서는 지연을 구성하는 것이 중요할 수 있습니다.  기본 지연은 3초입니다.
VLAN	켜기 끄기	끄기	VLAN을 활성화 또는 비활성화합니다.  CDP 또는 LLDP 없이 VLAN을 사용할 때 VLAN ID를 입력하도록 허용합니다. CDP 또는 LLDP와 함께 VLAN을 사용하는 경우 연관된 VLAN은 수동 입력한 VLAN ID보다 우선 순위가 높습니다.
VLAN ID		1	CDP 없이 VLAN을 사용하는 경우(VLAN 활성화 및 CDP 비활성화) IP Phone의 VLAN ID를 입력합니다. 음성 패킷만 VLAN ID로 태그가 지정됨에 유의하십시오. VLAN ID에는 1 값을 사용하지 마십시오. VLAN ID가 1인 경우 VLAN ID로 음성 패킷에 태그를 지정할 수 없습니다.
PC 포트 VLAN ID		1	전화기의 PC 포트로부터의 통신에 태그를 지정하는 데 사용되는 VLAN ID의 값을 입력합니다.  전화기는 PC로부터 수신하는 모든 태그 미지정 프레임에 태그를 지정합니다(기존 태그가 있는 프레임에는 태그를 지정하지 않음).  유효한 값: 0부터 4095까지  디폴트: 0

필드	필드 유형 또는 선택 사항	기본값	설명
PC 포트 미러	켜기 끄기	끄기	PC 포트에 포트 미러링 기능을 추가합니다. 활성화하면 전화기에서 패킷을 볼 수 있습니다. PC 포트 미러링을 활성화하려면 켜기를 선택하고, 비활성화하려면 끄기를 선택합니다.
DHCP VLAN 옵션			<p>음성 VLAN ID를 학습하기 위한 미리 정의된 DHCP VLAN 옵션을 입력합니다.</p> <p>CDP, LLDP와 함께 VLAN ID를 사용하거나 VLAN ID를 수동으로 선택하는 경우, 해당 VLAN ID의 우선 순위가 선택한 DHCP VLAN 옵션보다 높습니다.</p> <p>유효한 값은 다음과 같습니다.</p> <ul style="list-style-type: none"> <li>• Null</li> <li>• 128 ~ 149</li> <li>• 151 ~ 158</li> <li>• 161 ~ 254</li> </ul> <p>기본값은 null입니다.</p> <p>DHCP 옵션은 132를 사용하는 것이 좋습니다.</p>

표 10: IPv4 주소 설정 하위 메뉴


필드	필드 유형 또는 선택 사항	기본값	설명
연결 유형	DHCP		<p>전화기에서의 DHCP 활성화 여부를 나타냅니다.</p> <ul style="list-style-type: none"> <li>• DNS1—전화기가 사용하는 기본 DNS(Domain Name System) 서버를 식별합니다.</li> <li>• DNS2—전화기가 사용하는 보조 DNS(Domain Name System) 서버를 식별합니다.</li> <li>• DHCP 주소 해제됨—DHCP가 할당하는 IP 주소를 해제합니다. DHCP가 활성화된 경우 이 필드를 편집할 수 있습니다. VLAN에서 전화기를 제거하고 IP 주소를 해제하고 재할당하려면 이 필드를 예로 설정하고 설정을 누릅니다.</li> </ul>
	정적 IP		<p>DHCP가 비활성화된 경우 전화기의 IP(인터넷 프로토콜) 주소를 설정해야 합니다.</p> <ul style="list-style-type: none"> <li>• 정적 IP 주소—전화기에 할당하는 IP를 식별합니다. 전화기는 네트워크의 DHCP 서버로부터 IP를 가져오는 대신 이 IP 주소를 사용합니다.</li> <li>• 서브넷 마스크—전화기에서 사용하는 서브넷 마스크를 식별합니다. DHCP가 비활성화된 경우 서브넷 마스크를 설정해야 합니다.</li> <li>• 게이트웨이 주소—전화기에서 사용하는 기본 라우터를 식별합니다.</li> <li>• DNS1—전화기가 사용하는 기본 DNS(Domain Name System) 서버를 식별합니다. DHCP가 비활성화되면 이 필드를 수동으로 설정해야 합니다.</li> <li>• DNS2—전화기가 사용하는 기본 DNS(Domain Name System) 서버를 식별합니다. DHCP가 비활성화되면 이 필드를 수동으로 설정해야 합니다.</li> </ul> <p>이 필드를 사용하여 IP 주소를 할당할 때는 서브넷 마스크와 게이트웨이 주소도 할당해야 합니다. 이 테이블의 서브넷 마스크 및 기본 라우터 필드를 참조하십시오.</p>

표 11: IPv6 주소 설정 하위 메뉴

필드	필드 유형 또는 선택 사항	기본값	설명
연결 유형	DHCP		<p>전화기에 DHCP(Dynamic Host Configuration Protocol)가 사용되는지 여부를 나타냅니다.</p> <ul style="list-style-type: none"> <li>• DNS1 - 전화기가 사용하는 기본 DNS 서버를 식별합니다.</li> <li>• DNS2 - 전화기가 사용하는 버저 DNS 서버를 식별합니다.</li> <li>• 브로드캐스트 에코 - 대상 주소가 ff02::1인 멀티캐스트 ICMPv6 메시지에 전화기가 응답하는지 식별합니다.</li> <li>• 자동 구성 - 전화기가 주소에 대해 자동 구성을 사용하는지 식별합니다.</li> </ul>
	정적 IP		<p>DHCP가 비활성화되면 전화기의 인터넷 프로토콜(IP) 주소를 설정해야 하며 필드 값을 설정해야 합니다.</p> <ul style="list-style-type: none"> <li>• 정적 IP—전화기에 할당하는 IP를 식별합니다. 전화기는 네트워크의 DHCP 서버로부터 IP를 가져오는 대신 이 IP 주소를 사용합니다.</li> <li>• 접두사 길이 - 네트워크 부분에 있는 글로벌 유니캐스트 IPv6 주소의 비트 수를 식별합니다.</li> <li>• 게이트웨이—전화기에서 사용하는 기본 라우터를 식별합니다.</li> <li>• 기본 DNS - 전화기가 사용하는 기본 DNS 서버를 식별합니다. DHCP가 비활성화되면 이 필드를 수동으로 설정해야 합니다.</li> <li>• 보조 DNS - 전화기가 사용하는 보조 DNS 서버를 식별합니다. DHCP가 비활성화되면 이 필드를 수동으로 설정해야 합니다.</li> <li>• 브로드캐스트 에코 - 대상 주소가 ff02::1인 멀티캐스트 ICMPv6 메시지에 전화기가 응답하는지 식별합니다.</li> </ul>

## 전화기의 텍스트 및 메뉴 항목

옵션 설정 값을 편집할 때는 다음 지침을 따르십시오.

- 탐색 패드의 화살표를 사용하여 편집하려는 필드를 강조 표시합니다. 탐색 패드에서 선택을 눌러 필드를 활성화합니다. 필드가 활성화되면 값을 입력할 수 있습니다.
- 키패드의 키를 사용해 숫자와 문자를 입력합니다.
- 키패드를 사용해 문자를 입력하려면 해당 번호 키를 사용해야 합니다. 특정 문자를 표시하려면 해당 키를 1번 이상 누릅니다. 예를 들어, “a”의 경우 2 키를 한 번 누르고, “b”의 경우 빠르게 두 번 누르고 “c”의 경우 빠르게 세 번 누릅니다. 키패드를 누르지 않으면 커서가 자동으로 이동하여 다음 문자를 입력할 수 있습니다.
- 실수했다면  소프트키를 누릅니다. 그럼 소프트키가 커서 왼쪽의 문자를 삭제합니다.
- 설정을 누르기 전에 뒤로를 누르면 변경한 내용이 모두 지워집니다.
- 점을 입력하려면(예: IP 주소), 키패드의 \*를 누릅니다.



참고 Cisco IP Phone에서는 필요할 경우 몇 가지 방법으로 옵션 설정을 재설정하거나 복원할 수 있습니다.

## 전화기에 무선 LAC 설정

Cisco IP Phone 8861은 무선 LAN만 지원합니다.

전화기가 인터넷에 연결되고 직접 전원 공급이 제공되는지 확인하십시오.

빠른 보안 로밍 방법은 Wi-Fi 사용자에게 권장합니다.


전체 구성 정보는 다음 위치에 있는 *Cisco IP Phone 8800 Wireless LAN* 배포 안내서를 참조하십시오.

<http://www.cisco.com/c/en/us/support/collaboration-endpoints/unified-ip-phone-8800-series/products-implementation-design-guides-list.html>

*Cisco IP Phone 8800 Wireless LAN* 배포 안내서는 다음 구성 정보를 포함합니다.

- 무선 네트워크 구성
- Cisco IP Phone의 무선 네트워크 구성

프로시저

단계 1 애플리케이션  을 누릅니다.

단계 2 네트워크 구성 > **Wi-Fi** 구성을 선택합니다.

단계 3 **Wi-Fi**에 연결 화면에서 스캔을 클릭해 사용 가능한 Wi-Fi 네트워크(SSID) 목록을 확보합니다.

단계 4 스캔이 완료되면 SSID를 선택한 후 전화기의 필드를 설정하여 [스캔 목록 메뉴, 47 페이지](#) 테이블의 설명과 같이 네트워크를 연결합니다.

또한, 취소를 클릭하여 스캔 프로세스를 중지할 수 있습니다.



전화기가 SSID에 연결된 경우 연결된 SSID는 앞에 확인 표시와 함께 스캔 목록 상단에 표시됩니다.

단계 5 (선택 사항) 기타를 눌러 전화기를 연결할 새 네트워크 이름을 추가합니다. [Wi-Fi 기타 메뉴, 48 페이지](#) 테이블에 설명된 대로 필드를 설정합니다.

## 스캔 목록 메뉴

필드	필드 유형 또는 선택	기본값	설명
보안 모드	자동 없음 WEP PSK	없음	전화기가 WLAN 액세스에 사용하는 인증 유형을 선택할 수 있도록 해줍니다.
사용자 ID(User ID)			네트워크 프로파일에 대한 사용자 ID를 입력할 수 있도록 해줍니다.
암호 WEP 키 암호구			사용자가 생성한 네트워크 프로파일에 대한 암호를 입력할 수 있도록 해줍니다. 암호의 유형은 선택한 보안 모드에 따라 다릅니다. <ul style="list-style-type: none"> <li>암호: 보안 모드는 자동입니다.</li> <li>암호구: 보안 모드는 PSK입니다.</li> <li>WEP 키: 보안 모드는 WEP입니다.</li> </ul>
802.11 모드	<ul style="list-style-type: none"> <li>자동</li> <li>2.4GHz</li> <li>5GHz</li> </ul>	자동	WLAN에서 사용되는 무선 신호 표준을 선택할 수 있도록 해줍니다.

## Wi-Fi 기타 메뉴

필드	필드 유형 또는 선택	기본값	설명
보안 모드	EAP-FAST PEAP-GTC PEAP(MSCHAPV2) PSK WEP 없음	없음	전화기가 WLAN 액세스에 사용하는 인증 유형을 선택할 수 있도록 합니다.
네트워크 이름			Wi-Fi 프로파일에 대한 고유 이름을 입력할 수 있도록 합니다. 이 이름이 전화기에 표시됩니다.
사용자 ID(User ID)			네트워크 프로파일에 대한 사용자 ID를 입력할 수 있도록 합니다.
암호			네트워크 프로파일에 대한 암호를 입력할 수 있도록 합니다.
802.11 모드	<ul style="list-style-type: none"> <li>• 자동</li> <li>• 2.4GHz</li> <li>• 5GHz</li> </ul>	자동	WLAN에서 사용되는 무선 신호 표준을 선택할 수 있도록 합니다.

## 전화기 웹 페이지에서 Wi-Fi 켜기 또는 끄기

전화기 웹 페이지에서 전화기의 무선 LAN을 활성화 또는 비활성화할 수 있습니다. 전화기가 자동 또는 수동으로 무선 네트워크에 연결되도록 Wi-Fi를 켭니다.

시작하기 전에

- 전화기 관리 웹페이지 액세스. [전화기 웹페이지 액세스, 92 페이지](#)를 참조하십시오.

프로시저

---

단계 1 음성 > 시스템을 선택합니다.

단계 2 [Wi-Fi 설정, 282 페이지](#) 표에 설명된 대로 **Wi-Fi** 설정 필드를 설정합니다.

---

# 전화기 웹 페이지 및 XML 프로비저닝 서버에서 Wi-Fi 프로파일을 설정합니다.

전화기 웹 페이지 또는 원격 장치 프로파일 재동기화에서 Wi-Fi 프로파일을 구성한 다음 사용 가능한 Wi-Fi 네트워크에 프로파일을 연결할 수 있습니다. 이 Wi-Fi 프로파일을 사용하여 Wi-Fi에 연결할 수 있습니다. 최대 4개의 프로파일을 구성할 수 있습니다.

프로파일에는 Wi-Fi를 사용하여 전화기를 전화기 서버에 연결하는 데 필요한 매개 변수가 포함되어 있습니다. Wi-Fi를 만들고 사용할 때 개별 전화기에 대해 무선 네트워크를 구성할 필요가 없습니다.

Wi-Fi 프로파일을 사용하면 사용자가 전화기에서 Wi-Fi 구성을 변경하는 것을 방지하거나 제한할 수 있습니다.

Wi-Fi 프로파일을 사용할 때는 키와 암호를 보호하기 위해 TFTP 암호화가 활성화된 보안 프로파일을 사용하는 것이 좋습니다.

EAP-FAST, PEAP-MSCHAPV 또는 PEAP-GTC 인증 또는 보안 모드를 사용하도록 전화기를 설정할 때는 개별 사용자 ID와 암호를 사용하여 전화기에 로그인해야 합니다.

## 시작하기 전에

- 전화기 관리 웹페이지 액세스. [전화기 웹페이지 액세스, 92 페이지](#)를 참조하십시오.

## 프로시저

**단계 1** 음성 > 시스템을 선택합니다.

**단계 2** [Wi-Fi 프로파일\(n\), 282 페이지](#) 표에 설명된 대로 **Wi-Fi** 프로파일 필드를 설정합니다.

XML 구성 파일에서 Wi-Fi 프로파일을 다음 형식으로 구성할 수도 있습니다.

```
<!-- Wi-Fi Settings -->
<Phone-wifi-on ua="rw">Yes</Phone-wifi-on>
<!-- Wi-Fi Profile 1 -->
<Network_Name_1_ ua="rw">cisco</Network_Name_1_>
<Security_Mode_1_ ua="rw">Auto</Security_Mode_1_>
<!--
available options: Auto|EAP-FAST|PEAP-GTC|PEAP-MSCHAPV2|PSK|WEP|None
-->
<Wi-Fi_User_ID_1_ ua="rw"></Wi-Fi_User_ID_1_>
<!--
<Wi-Fi_Password_1_ ua="rw"></Wi-Fi_Password_1_>
-->
<!-- <WEP_Key_1_ ua="rw"/> -->
<!-- <PSK_Passphrase_1_ ua="rw"/> -->
<Frequency_Band_1_ ua="rw">Auto</Frequency_Mode_1_>
<!-- available options: Auto|2.4 GHz|5 GHz -->
<Wi-Fi_Profile_Order_1_ ua="rw">2</Wi-Fi_Profile_Order_1_>
<!-- available options: 1|2|3|4 -->
<!-- Wi-Fi Profile 2 -->
<Network_Name_2_ ua="rw">ltwpa</Network_Name_2_>
<Security_Mode_2_ ua="rw">PSK</Security_Mode_2_>
```

```

<!--
available options: Auto|EAP-FAST|PEAP-GTC|PEAP-MSCHAPV2|PSK|WEP|None
-->
<Wi-Fi_User_ID_2_ ua="rw"/>
<!-- <Wi-Fi_Password_2_ ua="rw"/> -->
<!-- <WEP_Key_2_ ua="rw"/> -->
<!--
<PSK_Passphrase_2_ ua="rw">*****</PSK_Passphrase_2_>
-->
<Frequency_Band_2_ ua="rw">Auto</Frequency_Mode_2_>
<!-- available options: Auto|2.4 GHz|5 GHz -->
<Wi-Fi_Profile_Order_2_ ua="rw">1</Wi-Fi_Profile_Order_2_>
<!-- available options: 1|2|3|4 --><!--
<!--Wi-Fi Profile 3 -->
<Network_Name_3_ ua="rw">ltgtc</Network_Name_3_>
<Security_Mode_3_ ua="rw">Auto</Security_Mode_3_>
<!--
available options: Auto|EAP-FAST|PEAP-GTC|PEAP-MSCHAPV2|PSK|WEP|None
-->
<Wi-Fi_User_ID_3_ ua="rw">83233</Wi-Fi_User_ID_3_>
<!--
<Wi-Fi_Password_3_ ua="rw">*****</Wi-Fi_Password_3_>
-->
<!-- <WEP_Key_3_ ua="rw"/> -->
<!-- <PSK_Passphrase_3_ ua="rw"/> -->
<Frequency_Band_3_ ua="rw">Auto</Frequency_Mode_3_>
<!-- available options: Auto|2.4 GHz|5 GHz -->
<Wi-Fi_Profile_Order_3_ ua="rw">4</Wi-Fi_Profile_Order_3_>
<!-- available options: 1|2|3|4 -->
<!-- Wi-Fi Profile 4 -->
<Network_Name_4_ ua="rw">blizzard</Network_Name_4_>
<Security_Mode_4_ ua="rw">Auto</Security_Mode_4_>
<!--
available options: Auto|EAP-FAST|PEAP-GTC|PEAP-MSCHAPV2|PSK|WEP|None
-->
<Wi-Fi_User_ID_4_ ua="rw"></Wi-Fi_User_ID_4_>
<!--
<Wi-Fi_Password_4_ ua="rw"></Wi-Fi_Password_4_>
-->
<!-- <WEP_Key_4_ ua="rw"/> -->
<!-- <PSK_Passphrase_4_ ua="rw"/> -->
<Frequency_Band_4_ ua="rw">Auto</Frequency_Mode_4_>
<!-- available options: Auto|2.4 GHz|5 GHz -->
<Wi-Fi_Profile_Order_4_ ua="rw">3</Wi-Fi_Profile_Order_4_>
<!-- available options: 1|2|3|4 -->

```

**단계 3**

**단계 4** 모든 변경 사항 제출을 클릭합니다.

전화기가 활성 통화 상태인 경우 변경 사항을 저장할 수 없습니다.

## 전화기 시작 확인

Cisco IP Phone에 전원이 연결되면, 전화기는 시작 진단 프로세스를 통해 자동으로 전원을 켜다 켕니다.

## 프로시저

단계 1 PoE(Power over Ethernet)를 사용한다면, 네트워크 포트에 LAN 케이블을 연결합니다.

단계 2 전원 큐브를 사용한다면, 전화기에 큐브를 연결하고 전기 콘센트에 큐브를 꽂습니다.

전화기에서 하드웨어를 확인함에 따라 여러 부팅 단계를 거치면서 버튼이 호박색으로 번쩍이다가 녹색으로 차례로 바뀝니다.

전화기에서 이 단계를 성공적으로 완료하면, 전화기가 제대로 시작됩니다.

## 비디오 전송 해상도 설정

Cisco IP Phone 8845 및 8865는 다음 비디오 형식을 지원합니다.

- 720p (1280x720)
- WVGA (800x480)
- 360p (640x360)
- 240p (432x240)
- VGA (640x480)
- CIF (352x288)
- SIF (352x240)
- QCIF (176x144)

비디오를 지원하는 Cisco IP Phone은 전화기 구성 및 전화기 화면 제한에 따라 최상의 대역폭과 해상도를 협상합니다.

다음 표는 지원되는 각 비디오 유형에 대한 해상도, 초당 프레임 수 및 비디오 비트 전송률 범위를 보여줍니다.

비디오 유형	비디오 해상도	초당 프레임 수(fps)	비디오 비트율 범위
720p	1280 x 720	30	1360-2500 kbps
720p	1280 x 720	15	790-1359 kbps
WVGA	800 x 480	30	660-789 kbps
WVGA	800 x 480	15	350-399 kbps
360p	640 x 360	30	400-659 kbps
360p	640 x 360	15	210-349kbps

비디오 유형	비디오 해상도	초당 프레임 수(fps)	비디오 비트율 범위
240p	432 x 240	30	180-209kbps
240p	432 x 240	15	64-179kbps
VGA	640 x 480	30	520-1500kbps
VGA	640 x 480	15	280-519kbps
CIF	352 x 288	30	200-279 kbps
CIF	352 x 288	15	120-199 kbps
SIF	352 x 240	30	200-279 kbps
SIF	352 x 240	15	120-199 kbps
QCIF	176 x 144	30	94-119 kbps
QCIF	176 x 144	15	64-93 kbps

## 음성 코덱 구성

연결을 위해 최종 선택되지 않은 경우에도 활성화된 통화 SDP 목록에 포함된 경우 코덱 리소스는 할당된 것으로 간주됩니다. 일부 경우 최적의 음성 코덱 협상은 원거리 장치 또는 게이트웨이 코덱 이름과 코덱 이름을 매칭하는 Cisco IP Phone의 기능에 따라 다를 수 있습니다. 전화기를 통해 네트워크 관리자는 지원되는 여러 코덱에 개별적으로 이름을 지정하여 올바른 코덱이 원거리 장비와 협상하도록 할 수 있습니다.

Cisco IP Phone은 음성 코덱 우선 순위를 지원합니다. 최대 3개의 기본 코덱을 선택할 수 있습니다. 관리자는 각 회선에 사용되는 낮은 비트 속도 코덱을 선택할 수 있습니다. G.711a 및 G.711u는 항상 활성화됩니다.

시작하기 전에

전화기 관리 웹페이지 액세스. [전화기 웹페이지 액세스, 92 페이지](#)를 참조하십시오.

프로시저

단계 1 음성 > 내선번호(n)를 선택합니다. 여기서 n은 내선 번호입니다.

단계 2 오디오 구성 섹션에서 매개 변수를 구성합니다.

단계 3 모든 변경 사항 제출을 클릭합니다.

## 비디오 코덱 구성

비디오 코덱을 사용하면 디지털 비디오를 압축 또는 압축 해제할 수 있습니다. 전화기 웹 페이지에서 비디오 코덱을 활성화 또는 비활성화할 수 있습니다.

Cisco IP Phone 8845 및 8865는 H.264 High Profile 패킷화 모드 1, Base Profile 모드 0 및 Base Profile 패킷화 모드 1 코덱을 지원합니다.

모든 코덱에서 실시간 프로토콜(RTP) 페이로드 유형은 동적이며 전화기 웹 페이지의 관리자 로그인 > 고급 > 음성 > SIP > SDP 페이로드 유형에서 구성할 수 있습니다. 자세한 정보는 [SDP 페이로드 유형, 293 페이지](#)를 참조하십시오.

프로시저

- 
- 단계 1 전화기 웹 페이지에서 관리자 로그인 > 고급 > 음성 > 내선 번호(n)를 선택합니다.
  - 단계 2 비디오 구성 섹션에서 [비디오 구성, 340 페이지](#)에 설명된 대로 필드를 설정합니다.
  - 단계 3 모든 변경 사항 제출을 클릭합니다.
- 

## 선택적 네트워크 서버 설정

선택적 네트워크 서버는 DNS 조회, 네트워크 시간, 로그 및 장치 검색 같은 리소스를 제공합니다. 또한 사용자 전화기에 PC 포트 미러링을 추가할 수 있습니다. 전화기에서 이 서비스를 활성화 또는 비활성화할 수도 있습니다.

시작하기 전에

전화기 관리 웹페이지 액세스. [전화기 웹페이지 액세스, 92 페이지](#)를 참조하십시오.

프로시저

- 
- 단계 1 음성 > 시스템을 선택합니다.
  - 단계 2 선택적 네트워크 구성 섹션에서 [선택적 네트워크 구성, 279 페이지](#)에 설명된 대로 필드를 설정합니다.
  - 단계 3 모든 변경 사항 제출을 클릭합니다.
- 

## VLAN 설정

가상 LAN(VLAN)을 사용하면 소프트웨어가 VLAN ID로 전화기 음성 패킷에 태그를 지정합니다.

음성 > 시스템 창의 VLAN 설정 섹션에서 여러 설정을 구성할 수 있습니다.

- LLDP-MED
- CDP(Cisco Discovery Protocol)
- 네트워크 시작 지연
- VLAN ID(수동)
- DHCP VLAN 옵션

다중 플랫폼 전화기는 VLAN ID 정보를 가져오는 네 가지 방법을 지원합니다. 전화기는 이 순서로 VLAN ID 정보를 얻기 위해 시도합니다.

1. LLDP-MED
2. CDP(Cisco Discovery Protocol)
3. VLAN ID(수동)
4. DHCP VLAN 옵션

## Cisco Discovery Protocol

CDP(Cisco Discovery Protocol)는 협상 기반으로 Cisco IP Phone이 위치하는 가상 LAN(VLAN)을 결정합니다. Cisco 스위치를 사용하는 경우 CDP를 사용할 수 있고 기본적으로 활성화됩니다. CDP의 특성은 다음과 같습니다.

- 인접 장치의 프로토콜 주소를 획득하고 해당 장치의 플랫폼을 검색합니다.
- 라우터가 사용하는 인터페이스에 대한 정보를 표시합니다.
- 미디어 및 프로토콜 독립적입니다.

CDP 없이 VLAN을 사용하는 경우 Cisco IP Phone에 대한 VLAN ID를 입력해야 합니다.

## LLDP-MED

Cisco IP Phone은 레이어 2 자동 검색 방식을 사용하는 Cisco 또는 기타 타사 네트워크 연결 장치에 대하여 미디어 엔드포인트 장치를 위한 링크 레이어 검색 프로토콜(LLDP-ME)을 지원합니다. LLDP-MED에 대한 구현은 2005년 5월 IEEE 802.1AB (LLDP) 사양 및 2006년 4월 ANSI TIA-1057에 따라 완료되었습니다.

Cisco IP Phone은 미디어 엔드포인트 검색 참조 모델 및 정의(ANSI TIA-1057 섹션 6)에 따라 네트워크 연결 장치로의 직접 LLDP-MED 링크가 있는 LLDP-MED 미디어 엔드포인트 클래스 III 장치로 작동합니다.

Cisco IP Phone은 LLDP-MED 미디어 엔드포인트 장치 클래스로 다음의 제한적인 유형-길이-값(TLV)만 지원합니다.

- 새시 ID TLV



- 포트 ID TLV
- TTL(Time to live) TLV
- 포트 설명 TLV
- 시스템 이름 TLV
- 시스템 기능 TLV
- IEEE 802.3 MAC/PHY 구성/상태 TLV(유선 네트워크 전용)
- LLDP-MED 기능 TLV
- LLDP-MED 네트워크 정책 TLV (애플리케이션 유형=음성 전용인 경우)
- MDI TLV를 통한 LLDP-MED 확장 전원 TLV(유선 네트워크 전용)
- LLDP-MED 펌웨어 개정 TLV
- LLDPDU TLV의 끝

해당하는 경우 발신 LLDPDU에는 모든 이전 TLV가 포함됩니다. 수신 LLDPDU의 경우 다음 TLV가 누락된 경우 LLDPDU가 삭제됩니다. 모든 기타 TLV는 유효성이 검사되지 않고 무시됩니다.

- 새시 ID TLV
- 포트 ID TLV
- TTL(Time to live) TLV
- LLDP-MED 기능 TLV
- LLDP-MED 네트워크 정책 TLV (애플리케이션 유형=음성 전용인 경우)
- LLDPDU TLV의 끝

해당하는 경우 Cisco IP Phone는 종료 LLDPDU를 전송합니다. LLDPDU 프레임에는 다음 TLV가 포함됩니다.

- 새시 ID TLV
- 포트 ID TLV
- TTL(Time to live) TLV
- LLDPDU TLV의 끝

Cisco IP Phone에서의 LLDP-MED 구현에는 몇 가지 제한 사항이 있습니다.

- 인접 정보의 저장 및 검색은 지원되지 않습니다.
- SNMP 및 해당 MIB는 지원되지 않습니다.
- 통계 카운터 레코딩 및 검색은 지원되지 않습니다.

- 모든 TLV에 대한 전체 유효성 검사는 수행되지 않고 전화기에 적용되지 않는 TLV는 무시됩니다.
- 표준에 명시된 대로 프로토콜 상태 시스템은 참조용으로만 사용됩니다.

## 새시 ID TLV

발신 LLDAPDU의 경우 TLV는 하위=5(네트워크 주소)를 지원합니다. IP 주소를 아는 경우 새시 ID의 값은 INAN 주소 패밀리의 옥텟 + 음성 통신에 사용되는 IPv4 주소에 대한 옥텟 문자열입니다. IP 주소를 모르는 경우 새시 ID의 값은 0.0.0.0입니다. 지원되는 유일한 INAN 주소 패밀리는 IPv4입니다. 현재, 새시 ID에는 IPv6 주소가 지원되지 않습니다.

수신 LLDAPDU의 경우 새시 ID는 MSAP 식별자를 구성하는 불투명 값으로 처리됩니다. 값은 하위에 대한 유효성이 확인되지 않습니다.

새시 ID TLV는 첫 번째 TLV로 필수입니다. 새시 ID는 발신 및 수신 LLDAPDU에 대해서만 허용됩니다.

## 포트 ID TLV

발신 LLDAPDU의 경우 TLV는 하위=3(MAC 주소)를 지원합니다. 이더넷 포트에 대한 6 옥텟 MAC 주소는 포트 ID의 값으로 사용됩니다.

수신 LLDAPDU의 경우 포트 ID TLV는 MSAP 식별자를 구성하는 불투명 값으로 처리됩니다. 값은 하위에 대한 유효성이 확인되지 않습니다.

포트 ID TLV는 두 번째 TLV로 필수입니다. 1개의 포트 ID TLV만 발신 및 수신 LLDAPDU에 대해 허용됩니다.

## TTL(Time to Live) TLV

발신 LLDAPDU의 경우 TTL 값은 180초입니다. 이 값은 표준 권장 시간인 120초와 다릅니다. 종료 LLDAPDU의 경우 TTL 값은 항상 0입니다.

세 번째 TLV의 경우 TTL TLV는 필수입니다. 발신 및 착신 LLDAPDU에 대하여 1개의 TTL TLV만 허용됩니다.

## LLDPDU TLV의 끝

값은 2옥텟으로 모두 0입니다. 이 TLV는 필수이며 발신 및 착신 LLDAPDU에 대하여 하나만 허용됩니다.

## 포트 설명 TLV

발신 LLDAPDU의 경우 포트 설명 TLV에서 포트 설명에 대한 값은 CDP의 "포트 ID TLV"와 동일합니다. 수신 LLDAPDU의 경우 포트 설명 TLV는 무시되고 유효성이 확인되지 않습니다. 발신 및 수신 LLDAPDU에는 1개의 포트 설명 TLV만 허용됩니다.

## 시스템 이름 TLV

Cisco IP Phone의 경우 값은 SEP+MAC 주소입니다.

예: SEPAC44F211B1D0

착신 LLDAPU인 시스템 이름 TLV는 무시되고 유효성이 확인 되지 않습니다. 발신 및 착신 LLDAPU에 대한 1개의 시스템 이름 TLV만 허용됩니다.

## 시스템 기능 TLV

시스템 기능 TLV에서 발신 LLDAPU의 경우 2 옥텟 시스템 기능 필드에 대한 비트 값은 비트 2(브리지)로 설정되고 PC 포트가 있는 전화기의 경우 비트 5(전화기)로 설정되어야 합니다. 전화기에 PC 포트가 없는 경우에는 비트 5만 설정되어야 합니다. 동일한 시스템 기능 값이 활성화된 기능 필드에 설정되어야 합니다.

수신 LLDAPU의 경우 시스템 기능 TLV는 무시됩니다. TLV는 MED 장치 유형에 대한 의미 체계 유효성 검사가 수행되지 않습니다.

시스템 기능 TLV는 발신 LLDAPU의 경우 필수입니다. 1개의 시스템 기능 TLV만 허용됩니다.

## 관리 주소 TLV

TLV는 로컬 LLDP 에이전트와 연결된 주소(상위 레이어 엔티티에 도달하기 위해 사용될 수 있음)를 식별하여 네트워크 관리에서의 검색을 지원합니다. TLV를 사용하면 둘 중 하나 또는 둘 다 알고 있는 경우 이 관리 주소와 연결된 시스템 인터페이스 번호 및 개체 식별자(OID) 모두를 포함할 수 있습니다.

- TLV 정보 문자열 길이—이 필드에는 TLV 정보 문자열의 모든 필드 길이(옥텟)를 포함합니다.
- 관리 주소 문자열 길이—이 필드에는 관리 주소 하위 유형 + 관리 주소 필드의 길이(옥텟)가 포함됩니다.

## 시스템 설명 TLV

TLV를 사용하면 네트워크 관리가 시스템 설명을 알릴 수 있습니다.

- TLV 정보 문자열 길이—이 필드는 시스템 설명의 정확한 길이(옥텟 단위)를 나타냅니다.
- 시스템 설명—이 필드에는 네트워크 엔티티의 텍스트 설명인 영숫자 문자열이 포함됩니다. 시스템 설명에는 시스템 하드웨어 유형, 소프트웨어 운영 체제 및 네트워킹 소프트웨어의 전체 이름 및 버전 ID가 포함됩니다. IETF RFC 3418을 지원하는 구현의 경우 이 필드에 sysDescr 개체를 사용해야 합니다.

## IEEE 802.3 MAC/PHY 구성/상태 TLV

TLV는 자동 협상을 위한 것이 아니고 문제 해결을 위한 것입니다. 수신 LLDAPU의 경우 TLV가 무시되고 유효성이 검사되지 않습니다. 발신 LLDAPU의 경우 옥텟 값 자동 협상 지원/상태는 다음과 같아야 합니다.

- 비트 0—1로 설정되면 자동 협상 지원 기능이 지원됨을 나타냅니다.

- 비트 1—1로 설정되면 자동 협상 상태가 활성화됨을 나타냅니다.
- 비트 2-7—0으로 설정됩니다.

2옥텟 PMD 자동 협상 알림 기능 필드에 대한 비트 값은 다음과 같이 설정되어야 합니다.

- 비트 13—10BASE-T 반이중 모드
- 비트 14—10BASE-T 전이중 모드
- 비트 11—100BASE-TX 반이중 모드
- 비트 10—100BASE-TX 전이중 모드
- 15 비트—알 수 없음

비트 10, 11, 13 및 14는 설정되어야 합니다.

2 옥텟 운영 MAU 유형에 대한 값이 설정되어 실제 운영 MAU 유형을 반영해야 합니다.

- 16—100BASE-TX 전이중
- 15—100BASE-TX 반이중
- 11—10BASE-T 전이중
- 10—10BASE-T 반이중

예를 들어, 일반적으로 전화기는 100BASE-TX 전이중으로 설정되어야 합니다. 그리고 값 16이 설정되어야 합니다. TLV는 유선 네트워크의 경우 선택 사항이고 무선 네트워크에는 적용되지 않습니다. 전화기는 유선 모드에서만 이 TLV를 전송합니다. 전화기가 자동 협상으로 설정되지 않지만 특정 속도/전이중/반이중으로 설정된 경우 발신 LLDPDU TLV의 경우 옥텟 값 자동 협상 지원/상태를 위한 비트 1은 제거(0)되어야 자동 협상이 비활성화되었음을 나타낼 수 있습니다. 2 옥텟 PMD 자동 협상 통지 기능 필드는 0x8000으로 설정되어야 알 수 없음을 나타냅니다.

## LLDP-MED 기능 TLV

발신 LLDPDU의 경우 TLV는 2옥텟 기능 필드용으로 설정된 다음 비트와 함께 장치 유형 3(엔드 포인트 클래스 III)을 가져야 합니다.

비트 위치	기능
0	LLDP-MED 기능
1	네트워크 정책
4	PD MDI를 통해 확장된 전원
5	재고

MED LLDP TLV가 없는 경우, 수신 TLV에 대한 LLDPDU가 삭제됩니다. LLDP-MED 기능 TLV는 필수이며 발신 및 착신 LLDPDU에 대하여 하나만 허용됩니다. LLDP-MED 기능 TLV 이전에 위치하는 경우 기타 모든 LLDP-MED TLV는 무시됩니다.

## 네트워크 정책 TLV

TLV에서 발신 LLDPDU의 경우 VLAN 또는 DSCP가 결정되기 전에 알 수 없는 정책 플래그(U)는 1로 설정됩니다. VLAN 설정 또는 DSCP를 아는 경우 값을 0으로 설정합니다. 정책을 알 수 없는 경우 다른 모든 값을 0으로 설정합니다. VLAN이 결정되거나 사용되기 전에 태그 지정 플래그(T)는 0으로 설정됩니다. 태그 지정 VLAN(VLAN ID > 1)이 전화기에 사용되는 경우 태그 지정 플래그(T)는 1로 설정됩니다. 예약됨(X)는 항상 0으로 설정됩니다. VLAN이 사용되는 경우 해당 VLAN ID 및 L2 우선 순위는 그에 따라 설정됩니다. VLAN ID 유효한 값 범위는 1~4094입니다. 그러나 VLAN ID=1은 사용되지 않습니다(제한 사항). DSCP가 사용되는 경우 0~63의 값 범위가 그에 따라 설정됩니다.

TLV에서 수신 LLDPDU의 경우 다른 애플리케이션 유형에 대한 다중 네트워크 정책 TLV가 허용됩니다.

## MDI TLV를 통한 LLDP-MED 확장 전원

발신 LLDPDU에 대한 TLV에서 전원 유형에 대한 이진 값은 "0 1"로 설정되어 전화기의 전원 유형이 PD 장치임을 나타냅니다. 전화기에 대한 전원 공급장치는 이진 값이 "1 1"인 "PSE 및 로컬"로 설정됩니다. 전원 우선 순위는 이진값 "0 0 0 0"으로 설정되어 전원값이 최대 전원값으로 설정된 경우 알 수 없는 우선 순위임을 나타냅니다. Cisco IP Phone에 대한 전원값은 12900mW입니다.

수신 LLDPDU의 경우 TLV가 무시되고 유효성이 검사되지 않습니다. 발신 및 수신 LLDPDU에서는 1개의 TLV만 허용됩니다. 전화기는 유선 네트워크에만 TLV를 전송합니다.

LLDP-MED 표준은 원래 이더넷 환경에서 초안이 작성되었습니다. 무선 네트워크에서의 LLDP-MED에 대한 논의가 현재 진행 중입니다. ANSI-TIA 1057, Annex C, C.3 Applicable TLV for VoWLAN, 테이블 24을 참조하십시오. TLV는 무선 네트워크 환경에는 적용하지 않는 것이 좋습니다. 이 TLV는 PoE 및 이더넷 환경에서 사용하는 것을 목적으로 합니다. 추가된 경우 TLV는 스위치에서의 전원 정책 조정 또는 네트워크 관리를 위한 값을 제공하지 않습니다.

## LLDP-MED 재고 관리 TLV

이 TLV는 장치 클래스 III의 경우 선택 사항입니다. 발신 LLDPDU의 경우 펌웨어 개정 TLV만 지원됩니다. 펌웨어 개정의 값은 전화기의 펌웨어 버전입니다. 수신 LLDPDU의 경우 TLV가 무시되고 유효성이 검사되지 않습니다. 발신 및 수신 LLDPDU에 대하여 1개의 펌웨어 개정 TLV만 허용됩니다.

## 최종 네트워크 정책 해결 및 QoS

### 특수 VLAN

VLAN=0, VLAN=1 및 VLAN=4095는 태그가 지정되지 않은 VLAN과 동일한 방식으로 취급됩니다. VLAN은 태그가 지정되지 않으므로 서비스 클래스(CoS)가 적용되지 않습니다.

### SIP 모드에 대한 기본 QoS

CDP 또는 LLDP MED에서 네트워크 정책이 없는 경우 기본 네트워크 정책이 사용됩니다. CoS는 특정 내선 번호에 대한 구성을 기준으로 합니다. 수동 VLAN이 활성화되고 수동 VLAN ID가 0, 1 또는 4095가 아닌 경우에만 적용될 수 있습니다. 서비스 유형(ToS)은 특정 내선 번호에 대한 구성을 기준으로 합니다.

## CDP에 대한 QoS 해상도

CDP에서 유효한 네트워크 정책이 있는 경우:

- VLAN = 0, 1 또는 4095인 경우 VLAN 설정되지 않거나 VLAN이 태깅되지 않습니다. CoS를 적용할 수 없지만 DSCP는 적용할 수 있습니다. 이전 설명과 같이 ToS는 디폴트에 기반합니다.
- VLAN > 1이고 VLAN < 4095인 경우, VLAN은 그에 따라 설정됩니다. CoS 및 ToS는 이전 설명과 같이 디폴트에 기반합니다. DSCP가 적용됩니다.
- 전화기가 재부팅되고 빠른 시작 순서가 다시 시작됩니다.

## LLDP-MED에 대한 QoS 해상도

CoS가 적용되고 CoS=0인 경우, 이전의 설명과 같이 특정 내선 번호에는 디폴트가 사용됩니다. 그러나 발신 LLDPDU의 TLV에 대한 L2 우선 순위로 표시되는 값은 내선 번호 1에 사용되는 값을 기반으로 합니다. CoS가 적용되고 CoS!=0인 경우 모든 내선 번호에서 CoS가 사용됩니다.

DSCP(ToS에 매핑)가 적용되고 DSCP=0인 경우, 이전의 설명과 같이 특정 내선 번호에는 디폴트가 사용됩니다. 그러나 발신 LLDPDU의 TLV에 대한 DSCP에 표시되는 값은 내선 번호 1에 사용되는 값을 기반으로 합니다. DSCP가 적용되고 DSCP!=0인 경우, 모든 내선 번호에서 DSCP가 사용됩니다.

VLAN > 1이고 VLAN < 4095인 경우, VLAN은 그에 따라 설정됩니다. CoS 및 ToS는 이전 설명과 같이 디폴트에 기반합니다. DSCP가 적용됩니다.

LLDP-MED PDU에서 음성 애플리케이션에 대한 유효한 네트워크 정책이 있는 경우 및 태깅된 플래그가 설정된 경우에는 VLAN, L2 우선 순위(CoS) 및 DSCP(ToS에 매핑)가 모두 적용됩니다.

LLDP-MED PDU에서 음성 애플리케이션에 대한 유효한 네트워크 정책이 있는 경우 및 태깅된 플래그가 설정되지 않은 경우에는 DSCP(ToS에 매핑)만 적용됩니다.

Cisco IP Phone이 재부팅되고 빠른 시작 순서가 다시 시작됩니다.

## CDP와 동시 사용

CDP 및 LLDP-MED가 모두 활성화된 경우 VLAN에 대한 네트워크 정책은 검색 모드 중 하나를 사용하여 마지막으로 설정되거나 변경된 정책을 결정합니다. LLDP-MED 및 CDP가 모두 활성화된 경우 시작하는 동안 전화기는 CDP 및 LLDP-MED PDU를 전송합니다.

CDP 및 LLDP-MED 모드를 위한 네트워크 연결 장치의 구성 및 동작에 일관성이 없는 경우 다른 VLAN으로의 전환으로 인해 전화기 재부팅 동작이 반복될 수 있습니다.

CDP 및 LLDP-MED로 VLAN이 설정되지 않은 경우 수동으로 구성된 VLAN ID가 사용됩니다. VLAN ID가 수동으로 구성되지 않은 경우 VLAN이 지원되지 않습니다. DSCP가 사용되는 해당되는 경우 네트워크 정책이 LLDP-MED를 결정합니다.

## LLDP-MED 및 다중 네트워크 장치

네트워크 정책에 동일한 애플리케이션 유형을 사용할 수 있습니다. 하지만, 전화기는 다중 네트워크 연결 장치로부터 다른 레이어 2 또는 레이어 3 QoS 네트워크 정책을 수신합니다. 그러한 경우, 마지막으로 유효한 네트워크 정책이 수락됩니다.

## LLDP-MED 및 IEEE 802.X

Cisco IP Phone은 IEEE 802.X를 지원하지 않으며 802.1X 유선 환경에서 작동하지 않습니다. 그러나 네트워크 장치의 스페닝 트리 프로토콜 또는 IEEE 802.1X로 인해 스위치에서 빠른 시작 응답이 지연될 수 있습니다.

## VLAN 설정 구성

시작하기 전에

전화기 관리 웹페이지 액세스. [전화기 웹페이지 액세스, 92 페이지](#)를 참조하십시오.

프로시저

단계 1 음성 > 시스템을 선택합니다.

단계 2 VLAN 설정 섹션에서 필드를 구성합니다.

단계 3 모든 변경 사항 제출을 클릭합니다.

## 전화기 웹 페이지에서 DHCP VLAN 옵션 설정

미리 정의된 DHCP 옵션을 추가하여 전화기의 음성 VLAN을 구성할 수 있습니다.

시작하기 전에

- 전화기 관리 웹페이지 액세스. [전화기 웹페이지 액세스, 92 페이지](#)를 참조하십시오.
- CDP/LLDP 및 수동 VLAN을 비활성화합니다.

프로시저

단계 1 음성 > 시스템을 선택합니다.

단계 2 VLAN 설정 섹션의 DHCP VLAN 옵션 필드에 값을 입력합니다.

이 필드는 기본적으로 비어 있습니다.

유효한 값은 다음과 같습니다.

- Null
- 128 ~ 149
- 151 ~ 158

- 161 ~ 254

음성 VLAN 구성을 비활성화하려면 **DHCP VLAN** 옵션 값을 **Null**로 설정합니다.

DHCP 옵션은 132를 사용하는 것이 좋습니다.

단계 3 모든 변경 사항 제출을 클릭합니다.

다음에 수행할 작업

음성 > 시스템 탭의 **VLAN** 설정 섹션에서 다음 설정을 구성할 수 있습니다.

- CDP(Cisco Discovery Protocol)
- LLDP-MED
- 네트워크 시작 지연
- VLAN ID
- DHCP VLAN 옵션

## SIP 및 NAT 구성

### SIP 및 Cisco IP Phone

Cisco IP Phone은 세션 시작 프로토콜(SIP)을 사용하며 이를 통해 SIP를 지원하는 모든 IT 서비스 제공자와 상호 운용할 수 있습니다. SIP는 IP 네트워크에서 음성 통신 세션을 제어하는 IETF 정의 신호처리 프로토콜입니다.

SIP는 패킷 전화 통신 네트워크 내에서 신호 및 세션 관리를 처리합니다. 시그널링을 통해 통화 정보는 네트워크 경계로 이동됩니다. 세션 관리는 엔드 투 엔드 통화의 특성을 제어합니다.

일반적인 상용 IP 전화 통신 구축에서 모든 통화는 SIP 프록시 서버를 통해 이동합니다. 요청 전화기를 사용자 에이전트 클라이언트(UAC)라고 하고 수신 전화기를 SIP 사용자 에이전트 서버(UAS)라고 합니다.

SIP 메시지 라우팅은 동적입니다. SIP 프록시가 연결을 위해 UAS로부터의 요청을 수신하지만 UAC를 검색할 수 없는 경우 프록시는 네트워크 내의 다른 SIP 프록시로 메시지를 전달합니다. UAC가 검색되면 UAS로 응답이 다시 전달되고 다이렉트 P2P 세션을 사용하여 2개의 UA가 연결됩니다. 음성 트래픽은 실시간 프로토콜(RTP)를 사용하여 동적으로 지정된 포트에서 UA 사이에 전송됩니다.

RTP는 오디오 및 비디오 등의 실시간 데이터는 전송하지만 RTP는 데이터의 실시간 전송을 보장하지 않습니다. RTP는 전송 및 수신 애플리케이션에 대한 매커니즘을 제공하여 스트리밍 데이터를 지원 합니다. 일반적으로, RTP는 UDP 위에서 실행됩니다.



## SIP Over TCP

상태 기반 통신을 보장하기 위해 Cisco IP Phone은 TCP를 SIP용 전송 프로토콜로 사용합니다. 이 프로토콜은 보장 배달을 제공하여 손실된 패킷이 재전송됩니다. 또한, TCP는 SIP 패키지가 전송된 동일한 순서로 수신되는 것을 보장합니다.

TCP는 기업 방화벽에 의한 UDP 포트 차단 문제를 해결합니다. TCP는 인터넷 브라우징 또는 전자 상거래 등과 같이 이미 기본 활동으로 사용 중이므로 TCP를 사용하면 새 포트를 열 필요가 없거나 패킷이 손실되지 않습니다.

## SIP 프록시 중복

평균적인 SIP 프록시 서버는 수만 명의 가입자를 처리할 수 있습니다. 백업 서버를 사용하면 유지 보수를 위해 일시적으로 활성 서버를 끌 수 있습니다. Cisco 전화기는 백업 SIP 프록시 서버의 사용을 지원하여 서비스 중단을 최소화하거나 제거합니다.

프록시 서버의 정적 목록이 항상 적합한 것은 아닙니다. 예를 들어, 사용자 에이전트가 다른 도메인을 제공하는 경우 모든 Cisco IP Phone의 각 도메인에 대한 정적 프록시 서버 목록을 구성하지 않을 수 있습니다.

프록시 중복을 제공하는 간단한 방법은 Cisco IP Phone 구성 프로파일에 SIP 프록시 서버를 구성하는 것입니다. DNS SRV 레코드는 전화기가 SIP 메시지에 지정된 도메인 내의 SIP 프록시 서버로 접촉하도록 명령합니다. 전화기는 DNS 서버를 참조합니다. 구성된 경우 DNS 서버는 호스트 이름, 우선 순위, 대기 포트 등 도메인에 대한 SIP 프록시 서버 목록을 포함하는 SRV 기록을 반환합니다. Cisco IP Phone은 우선 순위대로 호스트와의 접촉을 시도합니다.

현재 Cisco IP Phone이 낮은 우선 순위 프록시 서버를 사용하는 경우 전화기는 우선 순위가 높은 프록시를 주기적으로 검색하고 가능한 경우 우선 순위가 높은 프록시로 전환합니다.

## 이중 등록

전화기는 항상 기본(또는 기본 아웃바운드) 및 대체(또는 대체 아웃바운드) 프록시로 등록합니다. 등록 이후에 전화기는 우선 기본 프록시를 통해 Invite 및 Non-Invite SIP 메시지를 전송합니다. 새 INVITE에 대한 시간 초과 이후에 기본 프록시로부터 응답이 없는 경우 전화기는 대체 프록시로의 연결을 시도합니다. 전화기가 기본 프록시로 등록하지 못하는 경우 기본 프록시로 시도하지 않고 대체 프록시로 INVITE를 전송합니다.

회선당 방식으로 이중 등록이 지원됩니다. 웹 사용자 인터페이스 및 원격 프로비저닝을 통해 3개의 추가 매개 변수를 구성할 수 있습니다.

- 대체 프록시—디폴트는 공백입니다.
- 대체 아웃바운드 프록시—디폴트는 공백입니다.
- 이중 등록—디폴트는 아니요(꺼짐)입니다.

매개 변수를 구성한 이후 전화기를 재부팅하여 기능을 적용합니다.



참고 기본 프록시(또는 기본 아웃바운드 프록시) 및 대체 프록시(또는 대체 아웃바운드 프록시)에 대한 값을 지정하여 기능이 올바르게 작동하도록 합니다.

### 이중 등록 및 DNS SRV 제한 사항

- 이중 등록이 활성화된 경우 DNS SRV 프록시 폴백 또는 복구가 비활성화되어야 합니다.
- 기타 폴백 또는 복구 매커니즘과 함께 이중 등록을 사용하지 마십시오. 예: Broadsoft 매커니즘.
- 기능 요청에 대한 복구 매커니즘은 없습니다. 그러나 관리자는 기본 및 대체 프록시에 대한 등록 상태 즉시 업데이트 재등록 시간을 조정할 수 있습니다.

### 이중 등록 및 대체 프록시

이중 등록 매개 변수가 아니므로 설정된 경우 대체 프록시가 무시됩니다.

### 대체 작동 및 복구 등록

- 대체 작동—Try Backup RSC 및 Retry Reg RSC 값이 입력된 경우 전송 시간 초과/실패 또는 TCP 연결 실패가 발생하면 전화기는 대체 작동을 실행합니다.
- 복구—전화기는 두 번째 프록시로 등록 및 연결하는 동안 기본 프록시로의 재등록을 시도합니다.

오류가 발생한 경우 대체 작동 매개 변수가 대체 작동 동작을 제어하면 자동으로 등록합니다. 이 매개 변수가 예로 설정된 경우 전화기는 대체 작동 또는 복구 시 다시 등록합니다.

### 폴백 동작

폴백은 현재 등록이 만료되거나 프록시 폴백 간격이 시작되면 발생합니다.

프록시 폴백 간격이 초과되는 경우 새로운 모든 SIP 메시지는 기본 프록시로 이동합니다.

예를 들어, 등록 만료의 값이 3600초이고 프록시 폴백 간격이 600초인 경우 폴백은 600초 이후에 트리거됩니다.

등록 만료값이 800초이고 프록시 폴백 간격이 1000초인 경우 폴백은 800초에 트리거됩니다.

기본 서버에 다시 등록된 이후에는 모든 SIP 메시지가 기본 서버로 전송됩니다.

## RFC3311

Cisco IP Phone은 RFC 3311, SIP 업데이트 방법을 지원합니다.

## SIP NOTIFY XML 서비스

Cisco IP Phone은 SIP NOTIFY XML 서비스 이벤트를 지원합니다. XML 서비스 이벤트와 함께 SIP NOTIFY 메시지 수신 시 메시지에 올바른 자격 증명이 포함되지 않은 경우 전화기는 401 응답과 함께

NOTIFY를 요청합니다. 클라이언트는 Ip Phone의 해당 회선에 대하여 SIP 계정 암호와 함께 MD5 다이제스트를 사용하여 올바른 자격 증명을 제공해야 합니다.

메시지 본문에는 XML 이벤트 메시지가 포함될 수 있습니다. 예:

```
<CiscoIPPhoneExecute>
  <ExecuteItem Priority="0" URL="http://xmlserver.com/event.xml"/>
</CiscoIPPhoneExecute>
```

인증:

```
challenge = MD5( MD5(A1) ":" nonce ":" nc-value ":" cnonce ":" qop-value
":" MD5(A2) )
where A1 = username ":" realm ":" passwd
and A2 = Method ":" digest-uri
```

## UI 구성

Cisco IP Phone에 대한 SIP 설정은 일반적으로 전화기에 대해서 구성되고 내선 번호에 대해서도 구성될 수 있습니다.

### 기본 SIP 매개 변수 구성

시작하기 전에

전화기 관리 웹페이지 액세스. [전화기 웹페이지 액세스, 92 페이지](#)를 참조하십시오.

프로시저

---

**단계 1** 음성 > SIP을 선택합니다.

**단계 2** SIP 매개 변수 섹션에서 SIP 매개 변수, [285 페이지](#)의 설명과 같이 SIP 매개 변수를 설정합니다.

**단계 3** 모든 변경 사항 제출을 클릭합니다.

---

### SIP 타이머 값 구성

시작하기 전에

전화기 관리 웹페이지 액세스. [전화기 웹페이지 액세스, 92 페이지](#)를 참조하십시오.

프로시저

---

**단계 1** 음성 > SIP을 선택합니다.

**단계 2** SIP 타이머 값 섹션에서 SIP 타이머 값(초), [289 페이지](#)의 설명과 같이 SIP 타이머 값을 초 단위로 설정합니다.

단계 3 모든 변경 사항 제출을 클릭합니다.

---

## 응답 상태 코드 처리 구성

시작하기 전에

전화기 관리 웹페이지 액세스. [전화기 웹페이지 액세스](#), 92 페이지를 참조하십시오.

프로시저

---

단계 1 음성 > SIP을 선택합니다.

단계 2 응답 상태 코드 처리 섹션에서 지정된 값으로 값을 설정합니다.

- 백업 RSC 시도—현재 요청에 대한 백업 서버를 다시 시도하는 SIP 응답 코드입니다. 디폴트는 공백입니다. 예를 들어, 여러 값이 가능한 경우 500의 숫자 값 또는 숫자 값과 와일드 카드의 조합을 입력할 수 있습니다. 후자의 경우 5??를 사용하여 500 범위 내의 모든 SIP Response 응답 메시지를 나타낼 수 있습니다. 여러 범위를 사용하려는 경우 쉼표 ","를 추가하여 5??와 6??의 값을 구분할 수 있습니다.
- Reg RSC 재시도—마지막 등록 도중에 실패한 이후 전화기가 등록을 다시 시도하는 SIP 응답 코드입니다. 디폴트는 공백입니다. 예를 들어, 여러 값이 가능한 경우 500의 숫자 값 또는 숫자 값과 와일드 카드의 조합을 입력할 수 있습니다. 후자의 경우 5??를 사용하여 500 범위 내의 모든 SIP Response 응답 메시지를 나타낼 수 있습니다. 여러 범위를 사용하려는 경우 쉼표 ","를 추가하여 5??와 6??의 값을 구분할 수 있습니다.

단계 3 모든 변경 사항 제출을 클릭합니다.

---

## NTP 서버 구성

IPv4 및 IPv6을 사용하여 NTP 서버를 구성할 수 있습니다. DHCPv4 옵션 42 또는 DHCPv6 옵션 56을 사용하여 NTP 서버를 구성할 수도 있습니다. NTP를 기본 NTP 서버 및 보조 NTP 서버 매개 변수로 구성하는 것이 DHCPv4 옵션 42 또는 DHCPv6 옵션 56으로 NTP를 구성하는 것보다 우선 순위가 높습니다.

시작하기 전에

전화기 관리 웹페이지 액세스. [전화기 웹페이지 액세스](#), 92 페이지를 참조하십시오.

프로시저

---

단계 1 음성 > 시스템을 선택합니다.

단계 2 선택적 네트워크 구성 섹션에서 기본 NTP 서버 및 보조 NTP 서버에 IPv4 또는 IPv6 주소를 입력합니다.

단계 3 모든 변경 사항 제출을 클릭합니다.

## RTP 매개 변수 구성

시작하기 전에

전화기 관리 웹페이지 액세스. [전화기 웹페이지 액세스, 92 페이지](#)를 참조하십시오.

프로시저

단계 1 음성 > SIP을 선택합니다.

단계 2 RTP 매개 변수 섹션에서 RTP 매개 변수, 292 페이지에 설명된 대로 실시간 전송 프로토콜(RTP) 매개 변수 값을 설정합니다.

단계 3 모든 변경 사항 제출을 클릭합니다.

## 이중 모드에서 SIP 및 RTP 동작 제어

전화기가 이중 모드인 경우 SIP IP 기본 설정 및 SDP IP 기본 설정 필드를 사용하여 SIP 및 RTP 매개 변수를 제어할 수 있습니다.

SIP IP 기본 설정 매개 변수는 이중 모드에 있을 때 처음 시도할 IP 주소를 정의합니다.

표 12: SIP IP 기본 설정 및 IP 모드

IP 모드	SIP IP 기본 설정	DNS, 우선 순위, 결과의 주소 목록 P1 - 첫 번째 우선 순위 주소 P2 - 두 번째 우선 순위 주소	장애 조치 시퀀스
이중 모드	IPv4	P1- 1.1.1.1, 2009:1:1:1::1 P2 - 2.2.2.2, 2009:2:2:2::2 결과: 전화는 먼저 SIP 메시지를 1.1.1.1로 전송합니다.	1.1.1.1 -> 2009:1:1:1:1 -> 2.2.2.2 -> 2009:2:2:2:2
이중 모드	IPv6	P1- 1.1.1.1, 2009:1:1:1::1 P2 - 2.2.2.2, 2009:2:2:2::2 결과: 전화는 먼저 SIP 메시지를 2009:1:1:1::1로 전송합니다.	2009:1:1:1:1 -> 1.1.1.1 -> 2009:2:2:2:2 -> 2.2.2.2

IP 모드	SIP IP 기본 설정	DNS, 우선 순위, 결과의 주소 목록	장애 조치 시퀀스
		<b>P1</b> - 첫 번째 우선 순위 주소 <b>P2</b> - 두 번째 우선 순위 주소	
이중 모드	IPv4	P1- 2009:1:1:1::1 P2 - 2.2.2.2, 2009:2:2:2::2  결과: 전화는 먼저 SIP 메시지를 2009:1:1:1::1로 전송합니다.	2009:1:1:1:1 -> 2.2.2.2 -> 2009:2:2:2:2
이중 모드	IPv6	P1- 2009:1:1:1::1 P2 - 2.2.2.2, 2009:2:2:2::2  결과: 전화는 먼저 SIP 메시지를 1.1.1.1로 전송합니다.	2009:1:1:1:1 -> 2009:2:2:2:2 -> 2.2.2.2
IPv4 전용	IPv4 또는 IPv6	P1- 1.1.1.1, 2009:1:1:1::1 P2 - 2.2.2.2, 2009:2:2:2::2  결과: 전화는 먼저 SIP 메시지를 1.1.1.1로 전송합니다.	1.1.1.1 -> 2.2.2.2
IPv6 전용	IPv4 또는 IPv6	P1- 1.1.1.1, 2009:1:1:1::1 P2 - 2.2.2.2, 2009:2:2:2::2  결과: 전화는 먼저 SIP 메시지를 2009:1:1:1::1로 전송합니다.	2009:1:1:1:1 -> 2009:2:2:2:2

SDP IP 기본 설정 - ALTC는 이중 모드의 피어가 RTP 주소 패밀리를 협상하는 것을 도와줍니다.

시작하기 전에

전화기 관리 웹페이지 액세스. [전화기 웹페이지 액세스](#), 92 페이지를 참조하십시오.

프로시저

단계 1 음성 > SIP을 선택합니다.

단계 2 SIP 매개 변수 섹션의 SIP IP 기본 설정 필드에서 IPv4 또는 IPv6을 선택합니다.

단계 3 RTP 매개 변수 섹션의 SDP IP 기본 설정 필드에서 IPv4 또는 IPv6을 선택합니다.

자세한 내용은 [RTP 매개 변수](#), 292 페이지에서 SDP IP 기본 설정을 참조하십시오.

## SDP 페이로드 유형 구성

Cisco IP Phone이 세션 설명 프로토콜(SDP)를 제공하는 경우에만 구성된 동적 페이로드가 발신 호에서 사용됩니다. SDP가 제공되는 인바운드 전화의 경우 전화기는 발신자가 할당한 동적 페이로드 유형을 따릅니다.

Cisco IP Phone은 아웃바운드 SDP에 구성된 코덱 이름을 사용합니다. 0~95의 표준 페이로드 유형을 갖는 수신 SDP의 경우 전화기는 코덱 이름을 무시합니다. 동적 페이로드 유형의 경우 전화기는 구성된 코덱 이름에 의해 코덱을 식별합니다(대소문자 구분).

시작하기 전에

전화기 관리 웹페이지 액세스. [전화기 웹페이지 액세스, 92 페이지](#)를 참조하십시오.

프로시저

---

단계 1 음성 > SIP을 선택합니다.

단계 2 SDP 페이로드 유형 섹션에서 [SDP 페이로드 유형, 293 페이지](#)에 지정된 대로 값을 설정합니다.

- AVT 동적 페이로드— 모든 비표준 데이터. 발신자와 수신자는 숫자에 동의해야 합니다. 범위는 96~127입니다. 디폴트: 101.

단계 3 모든 변경 사항 제출을 클릭합니다.

---

## 내선 번호에 대한 SIP 설정 구성

시작하기 전에

전화기 관리 웹페이지 액세스. [전화기 웹페이지 액세스, 92 페이지](#)를 참조하십시오.

프로시저

---

단계 1 음성 > 내선번호(n)를 선택합니다. 여기서 n은 내선 번호입니다.

단계 2 SIP 설정 섹션에서 [SIP 설정, 342 페이지](#)의 설명과 같이 매개 변수값을 설정합니다.

단계 3 모든 변경 사항 제출을 클릭합니다.

---

## SIP 프록시 서버 구성

시작하기 전에

전화기 관리 웹페이지 액세스. [전화기 웹페이지 액세스, 92 페이지](#)를 참조하십시오.

### 프로시저

단계 1 음성 > 내선번호(**n**)를 선택합니다. 여기서 **n**은 내선 번호입니다.

단계 2 프록시 및 등록 섹션에서 [프록시 및 등록, 349 페이지](#)의 설명과 같이 매개 변수값을 설정합니다.

단계 3 모든 변경 사항 제출을 클릭합니다.

## 가입자 정보 매개 변수 구성

### 시작하기 전에

전화기 관리 웹페이지 액세스. [전화기 웹페이지 액세스, 92 페이지](#)를 참조하십시오.

### 프로시저

단계 1 음성 > 내선번호(**n**)를 선택합니다. 여기서 **n**은 내선 번호입니다.

단계 2 가입자 정보 섹션에서 [가입자 정보, 352 페이지](#)의 설명과 같이 매개 변수값을 설정합니다.

단계 3 모든 변경 사항 제출을 클릭합니다.

## 전화기를 통한 NAT 통과 관리

네트워크 주소 변환(NAT)을 사용하면 여러 장치가 라우팅 가능한 단일의 공용 IP 주소를 공유할 수 있어 인터넷에서 연결을 수립할 수 있습니다. NAT는 공용 및 개인 IP 주소를 변환하는 여러 광대역 액세스 장치에서 사용됩니다. VoIP와 NAT를 함께 사용하려면 NAT 통과가 필요합니다.

일부 서비스 제공자는 NAT 통과를 제공하지 않습니다. 서비스 제공자가 NAT 통과를 제공하지 않는 경우 사용할 수 있는 여러 옵션은 다음과 같습니다.

- 세션 경계 컨트롤러와 NAT 매핑
- SIP-ALG 라우터와 NAT 매핑
- 정적 IP 주소와 NAT 매핑
- STUN과 NAT 매핑

## NAT 매핑 활성화

NAT 매핑을 활성화하여 NAT 매개 변수를 설정해야 합니다.

### 시작하기 전에

전화기 관리 웹페이지 액세스. [전화기 웹페이지 액세스, 92 페이지](#)를 참조하십시오.



프로시저

- 
- 단계 1 음성 > 내선 번호(n)를 선택합니다.  
 단계 2 NAT 설정, 341 페이지에 설명된 대로 필드를 설정합니다.  
 단계 3 모든 변경 사항 제출을 클릭합니다.
- 

## 세션 경계 컨트롤러와 NAT 매핑

세션 경계 컨트롤러를 통해 NAT 매핑을 지원하는 서비스 제공자를 선택하는 것이 좋습니다. 서비스 공급자가 제공하는 NAT 매핑은 더 많은 라우터 선택 항목을 제공합니다.

## SIP-ALG 라우터와 NAT 매핑

SIP 애플리케이션 레이어 게이트웨이(ALG)가 있는 라우터를 사용하여 NAT 매핑을 수행할 수 있습니다. SIP-ALG 라우터를 사용하면 서비스 제공자 선택 시 더 많은 항목을 선택할 수 있습니다.

## 정적 IP 주소와 NAT 매핑

전화기에 NAT 매핑을 구성하여 서비스 제공자와의 상호 운용성을 보장할 수 있습니다.

- 정적인 외부(공개) IP 주소가 있어야 합니다.
- 라우터에서 사용되는 NAT 방식은 대칭이어야 합니다. 자세한 내용은 [대칭 또는 비대칭 NAT 결정, 73 페이지](#) 장을 참조해 주십시오.

서비스 제공자 네트워크가 세션 경계 컨트롤러 기능을 제공하지 않는 경우에만 NAT 매핑을 사용하십시오.

시작하기 전에

전화기 관리 웹페이지 액세스. [전화기 웹페이지 액세스, 92 페이지](#)를 참조하십시오.

프로시저

- 
- 단계 1 음성 > SIP을 선택합니다.  
 단계 2 NAT 지원 매개 변수 섹션에서 수신된 VIA 처리, 수신된 VIA 삽입, VIA 주소 대체, VIA 보고서 처리, VIA 보고서 삽입, 소스 포트로 응답 전송 필드를 예로 설정합니다.  
 단계 3 NAT 지원 매개 변수 섹션에서 NAT 연결 유지 필드에 값을 설정합니다.  
 단계 4 외부 IP 필드에 라우터의 공개 IP 주소를 입력합니다.  
 단계 5 내선 전화(n) 탭을 클릭합니다.  
 단계 6 NAT 설정 섹션에서 NAT 매핑 활성화를 예로 설정합니다.  
 단계 7 (선택 사항) NAT 연결 유지 활성화를 예로 설정합니다.

NAT 포트가 열린 상태를 유지하기 위해 전화기가 NAT 연결 유지 메시지를 전송하도록 서비스 제공자가 요구할 수 있습니다. 서비스 제공자를 확인하여 요구 사항을 결정합니다.

단계 8 모든 변경 사항 제출을 클릭합니다.

다음에 수행할 작업

SIP 트래픽을 허용하도록 라우터의 방화벽 설정을 구성합니다.

## STUN으로 NAT 매핑 구성

서비스 제공자 네트워크는 세션 경계 컨트롤러 기능을 제공하지 않고 다른 조건이 충족되는 경우 NAT에 대한 세션 통과 유틸리티(STUN)를 사용하여 NAT 매핑을 검색할 수 있습니다. STUN 프로토콜을 사용하면 네트워크 주소 변환기(NAT) 후방에서 작동하는 애플리케이션이 네트워크 주소 변환기를 검색하고 NAT가 원격 호스트로의 사용자 데이터그램 프로토콜(UDP)에 할당된 매핑된 (공용) IP 주소(NAT 주소) 및 포트 번호를 획득할 수 있습니다. 프로토콜은 일반적으로 공용 인터넷인 NAT의 (공용) 반대쪽에 위치한 타사 네트워크 서버(STUN 서버)의 지원을 필요로 합니다. 이 옵션은 마지막 수단으로 간주되며 다른 방법을 사용할 수 없는 경우에만 사용해야 합니다. STUN을 사용하려면:

- 라우터는 비대칭 NAT를 사용해야 합니다. [대칭 또는 비대칭 NAT 결정, 73 페이지](#)를 참조하십시오.
- STUN 서버 소프트웨어를 구동하는 컴퓨터는 네트워크에서 이용할 수 있습니다. 또한, 공용 STUN 서버를 사용하거나 자체 STUN 서버를 설치할 수 있습니다.

시작하기 전에

전화기 관리 웹페이지 액세스. [전화기 웹페이지 액세스, 92 페이지](#)를 참조하십시오.

프로시저

단계 1 음성 > SIP을 선택합니다.

단계 2 NAT 지원 매개 변수 섹션에서 수신된 VIA 처리, 수신된 VIA 삽입, VIA 주소 대체, VIA 보고서 처리, VIA 보고서 삽입, 소스 포트로 응답 전송 필드를 예로 설정합니다.

단계 3 NAT 지원 매개 변수 섹션에서 STUN 활성화 필드를 예로 설정합니다.

단계 4 STUN 서버 필드에 STUN 서버의 IP 주소를 입력합니다.

단계 5 내선 전화(n) 탭을 클릭합니다.

단계 6 NAT 설정 섹션에서 NAT 매핑 활성화를 예로 설정합니다.

단계 7 (선택 사항) NAT 연결 유지 활성화를 예로 설정합니다.

NAT 포트가 열린 상태를 유지하기 위해 전화기가 NAT 연결 유지 메시지를 전송하도록 서비스 제공자가 요구할 수 있습니다. 서비스 제공자를 확인하여 요구 사항을 결정합니다.

단계 8 모든 변경 사항 제출을 클릭합니다.

다음에 수행할 작업

SIP 트래픽을 허용하도록 라우터의 방화벽 설정을 구성합니다.

### 대칭 또는 비대칭 NAT 결정

STUN은 대칭 NAT를 갖는 라우터에서 작동하지 않습니다. 대칭 NAT를 사용하면 IP 주소가 1개의 내부 IP 주소 및 포트에서 외부의 라우팅 가능한 대상 IP 주소 및 포트에 매핑됩니다. 다른 패킷이 동일한 소스 IP 주소 및 포트에서 다른 대상으로 전송되는 경우 다른 IP 주소 및 포트 번호 조합이 사용됩니다. 내부 호스트가 특정 포트에서 외부 호스트로 우선 패킷을 전송한 경우에만 외부 호스트가 내부 호스트의 해당 포트에 패킷을 전송할 수 있기 때문에 이 방법은 제한적입니다.

이 절차는 syslog 서버가 구성되고 syslog 메시지 수신 준비가 된 것으로 가정합니다.

라우터가 대칭 또는 비대칭 NAT를 사용하는지를 결정하려면:

프로시저

- 단계 1 PC에서 방화벽이 실행 중이 아닌지 확인합니다. (방화벽은 Syslog 포트를 차단할 수 있음) 기본적으로 syslog 포트는 514입니다.
- 단계 2 음성 > 시스템을 클릭하고 선택적 네트워크 구성으로 이동합니다.
- 단계 3 포트 번호가 디폴트인 514가 아닌 경우 **Syslog** 서버의 IP 주소를 입력합니다. 디폴트인 경우 포트 번호를 포함하지 않아도 됩니다.  
주소 및 포트 번호를 Cisco IP 전화기에서 연결할 수 있어야 합니다. 포트 번호는 출력 로그 파일 이름에 표시됩니다. 기본 출력 파일은 `syslog.514.log`입니다(포트 번호가 지정되지 않은 경우).
- 단계 4 디버그 수준을 오류, 알림 또는 디버그로 설정합니다.
- 단계 5 SIP 신호 메시지를 캡처하려면 외부 탭을 클릭한 후 **SIP** 설정으로 이동합니다. **SIP** 디버그 옵션을 전체로 설정합니다.
- 단계 6 라우터에서 사용되는 NAT 유형에 대한 정보를 수집하려면 **SIP** 탭을 클릭한 후 **NAT** 지원 매개 변수로 이동합니다.
- 단계 7 음성 > **SIP**을 클릭하고 **NAT** 지원 매개 변수로 이동합니다.
- 단계 8 **STUN** 테스트 활성화를 예로 설정합니다.
- 단계 9 로그 파일에서 디버그 메시지를 확인하여 NAT 유형을 결정합니다. 장치가 대칭 NAT를 사용 중인 것으로 메시지에 표시되면 STUN을 사용할 수 없습니다.
- 단계 10 모든 변경 사항 제출을 클릭합니다.

# 다이얼 플랜

## 다이얼 플랜 개요

다이얼 플랜은 숫자가 해석 및 전송되는 방법을 결정합니다. 또한, 전화를 건 번호가 수락 또는 거부되는지를 결정합니다. 다이얼 플랜을 사용하여 편리하게 전화를 걸거나 장거리 또는 국제 전화 등 특정 통화 유형을 차단할 수 있습니다.

전화기 웹 사용자 인터페이스를 사용하여 IP Phone에서 다이얼 플랜을 구성할 수 있습니다.

이 섹션은 다이얼 플랜에 대하여 알아야 하는 정보와 다이얼 플랜 구성 절차를 설명합니다.

Cisco IP Phone에는 다양한 수준의 다이얼 플랜이 있고 숫자 시퀀스를 처리합니다.

사용자가 전화기에서 스피커 버튼을 누르면 다음 이벤트 시퀀스가 시작됩니다.

1. 전화기가 전화를 건 숫자를 수집합니다. Interdigit 타이머는 숫자 사이에 경과한 시간을 추적합니다.
2. Interdigit 타이머 값에 도달하거나 다른 종료 이벤트가 발생하는 경우 전화기는 IP Phone 다이얼 플랜과 전화를 건 숫자를 비교합니다. 이 다이얼 플랜은 다이얼 플랜 섹션의 음성 > 내선 번호(n)에 있는 전화기 웹 사용자 인터페이스에서 구성할 수 있습니다.

## 숫자 시퀀스

다이얼 플랜에는 |문자로 구분되는 일련의 숫자 시퀀스가 포함됩니다. 전체 시퀀스 컬렉션은 괄호로 묶입니다. 다이얼 플랜 내의 각 숫자 시퀀스는 사용자가 누르는 키에 개별적으로 일치되는 일련의 요소로 구성됩니다.

공백은 무시되지만 가독성을 위해 사용할 수 있습니다.

숫자 시퀀스	기능
0 1 2 3 4 5 6 7 8 9 0 * #	사용자가 전화기 키패드를 눌러야 하는 키를 나타내는 문자입니다.
x	전화기 키패드의 모든 문자입니다.
[시퀀스]	대괄호 내의 문자는 허용되는 키 누름 목록을 생성합니다. 사용자는 목록의 키 중 하나를 누를 수 있습니다.  예를 들어, 숫자 범위 [2-9]는 사용자가 2~9 사이의 숫자 1개를 누르도록 허용합니다.  숫자 범위에는 다른 문자가 포함될 수 있습니다. 예를 들어, [35-8*]은 사용자가 3, 5, 6, 7, 8 또는 *을 누르도록 허용합니다.

숫자 시퀀스	기능
. (마침표)	마침표는 요소 반복을 나타냅니다. 다이얼 플랜은 0 또는 더 많은 숫자 입력을 허용합니다. 예를 들어, 01.은 사용자가 0, 01, 011, 0111 등을 입력하는 것을 허용합니다.
<dialed:substituted>	이 형식은 시퀀스가 전송될 때 특정 발신 숫자가 대체 문자에 의해 대체됨을 나타냅니다. 발신 숫자는 0~9일 수 있습니다. 예:  <8:1650>xxxxxxxx  사용자가 8 다음에 7자리 숫자를 누르면 시스템은 눌러진 8을 시퀀스 1650으로 자동으로 대체합니다. 사용자가 <b>85550112</b> 로 전화를 걸면 시스템은 <b>16505550112</b> 를 전송합니다.  발신 매개 변수가 비어 있고 대체 필드에 값이 있는 경우 숫자가 대체되지 않고 대체 값이 항상 전송 문자열에 접두어로 추가됩니다. 예:  <:1>xxxxxxxxxxx  사용자가 <b>972550112</b> 로 전화를 걸면 번호 1이 시퀀스 앞에 추가되고 시스템은 <b>1972550112</b> 를 전송합니다.
, (쉼표)	숫자 사이에 재생(및 배치)되는 시퀀스 사이 신호음은 외부 회선 다이얼톤을 재생합니다. 예:  9, 1xxxxxxxxxxx  외부 회선 다이얼톤은 사용자가 9를 누른 이후에 재생됩니다. 신호음은 사용자가 1을 누를 때까지 계속됩니다.
! (느낌표)	다이얼 시퀀스 패턴을 금지합니다. 예:  1900xxxxxxxx!  1900으로 시작하는 모든 11자리 시퀀스를 거부합니다.
*xx	사용자가 2자리 스타 코드를 입력하도록 허용합니다.
S0 또는 L0	Interdigit 타이머 마스터 재정의의 경우 s0을 입력해 short interdigit 타이머를 0초로 줄이거나 l0을 입력해 long interdigit 타이머를 0초로 줄입니다.
P	일시 중지하기 위해 P를 누르면 초 숫자가 일시 중지되고 공백이 됩니다. 이 기능은 일반적으로 핫라인 및 워라인 구현에 사용되며 핫라인에는 0 지연을, 워라인에는 0이 아닌 지연을 사용합니다. 예:  P5  5초 일시 중지가 도입되었습니다.

## 숫자 시퀀스 예

다음 예는 다이얼 플랜에 입력할 수 있는 숫자 시퀀스를 보여줍니다.

완전한 다이얼 플랜 입력에서 시퀀스는 세로선(|)으로 구분되고 전체 시퀀스 세트는 괄호로 묶입니다.

```
( [1-8]xx | 9, xxxxxxxx | 9, <:1>[2-9]xxxxxxxxxx | 8, <:1212>xxxxxxxx | 9, 1 [2-9] xxxxxxxxxx
| 9, 1 900 xxxxxxxx ! |
9, 011xxxxxxx. | 0 | [49]11 ) | [*#]xx[*#] | #xx+xxxxxxxxxxxxx*xxxxxxxxxxxx
```

- 시스템의 내선 번호:

```
( [1-8]xx | 9, xxxxxxxx | 9, <:1>[2-9]xxxxxxxxxx | 8, <:1212>xxxxxxxx | 9, 1 [2-9] xxxxxxxxxx
| 9, 1 900 xxxxxxxx ! | 9, 011xxxxxxx. | 0 | [49]11 )
```

[1-8] xx 1~8의 숫자로 시작하는 3자리 숫자 사용자 다이얼을 허용합니다. 시스템에서 4자리 내선 번호를 사용하는 경우에 입력할 수 있는 문자열: xxx [1-8]

- 7자리 숫자로 로컬 전화걸기:

```
( [1-8]xx | 9, xxxxxxxx | 9, <:1>[2-9]xxxxxxxxxx | 8, <:1212>xxxxxxxx | 9, 1 [2-9] xxxxxxxxxx
| 9, 1 900 xxxxxxxx ! | 9, 011xxxxxxx. | 0 | [49]111)
```

9, xxxxxxxx 사용자가 9를 누른 후에 외부 다이얼톤이 들립니다. 로컬 전화걸기와 마찬가지로 사용자는 7자리 숫자를 입력할 수 있습니다.

- 3자리 지역 번호 및 7자리 로컬 번호로 로컬 전화걸기:

```
( [1-8]xx | 9, xxxxxxxx | 9, <:1>[2-9]xxxxxxxxxx | 8, <:1212>xxxxxxxx | 9, 1 [2-9] xxxxxxxxxx
| 9, 1 900 xxxxxxxx ! | 9, 011xxxxxxx. | 0 | [49]11 )
```

9, <:1>[2-9]xxxxxxxxxx 이 예는 로컬 지역 번호가 필요한 경우에 유용합니다. 사용자가 9를 누른 후에 외부 다이얼톤이 들립니다. 사용자는 2~9의 숫자로 시작하는 10자리 번호를 입력해야 합니다. 시스템은 자동으로 1의 접두사를 삽입한 후에 통신사로 번호를 전송합니다.

- 자동 삽입된 3자리 지역 번호로 로컬 전화걸기:

```
( [1-8]xx | 9, xxxxxxxx | 9, <:1>[2-9]xxxxxxxxxx | 8, <:1212>xxxxxxxx | 9, 1 [2-9] xxxxxxxxxx
| 9, 1 900 xxxxxxxx ! | 9, 011xxxxxxx. | 0 | [49]11 )
```

8, <:1212>xxxxxxxx 이 예는 통신사 규정에 따라 로컬 지역 번호가 필요하지만 대부분의 통화가 1개의 지역 번호로 이루어지는 경우에 유용합니다. 8을 누른 후에 외부 다이얼톤이 들립니다. 사용자는 7자리 숫자를 입력할 수 있습니다. 시스템은 자동으로 1의 접두사 및 212의 지역 번호를 삽입한 후에 통신사로 번호를 전송합니다.

- 미국 장거리 전화걸기:

```
( [1-8]xx | 9, xxxxxxxx | 9, <:1>[2-9]xxxxxxxxxx | 8, <:1212>xxxxxxxx | 9, 1 [2-9] xxxxxxxxxx
| 9, 1 900 xxxxxxxx ! | 9, 011xxxxxxx. | 0 | [49]11 )
```

9, 1 [2-9] xxxxxxxxxx 사용자가 9를 누른 후에 외부 다이얼톤이 들립니다. 사용자는 1로 시작하고 2~9의 숫자가 이어지는 11자리 번호를 입력할 수 있습니다.

- 차단된 번호:

```
( [1-8]xx | 9, xxxxxxxx | 9, <:1>[2-9]xxxxxxxxxx | 8, <:1212>xxxxxxxx | 9, 1 [2-9] xxxxxxxxxx
| 9, 1 900 xxxxxxxx ! | 9, 011xxxxxxxx. | 0 | [49]11 )
```

9, 1 900 xxxxxxxx ! 이 숫자 시퀀스는 사용자가 비싼 유료 전화 또는 부적절한 콘텐츠와 관련된 번호(예: 미국의 경우 1~900번)로 전화를 걸지 못하도록 할 때 유용합니다. 사용자가 9를 누른 후에 외부 다이얼톤이 들립니다. 사용자가 1900으로 시작하는 11자리 번호를 입력하면 통화가 거부됩니다.

- 미국 국제 전화걸기:

```
( [1-8]xx | 9, xxxxxxxx | 9, <:1>[2-9]xxxxxxxxxx | 8, <:1212>xxxxxxxx | 9, 1 [2-9] xxxxxxxxxx
| 9, 1 900 xxxxxxxx ! | 9, 011xxxxxxxx. | 0 | [49]11 )
```

9, 011xxxxxxxx 사용자가 9를 누른 후에 외부 다이얼톤이 들립니다. 사용자는 미국에서 발신되는 국제 전화와 같이 011로 시작하는 모든 번호를 입력할 수 있습니다.

- 정보 제공 번호:

```
( [1-8]xx | 9, xxxxxxxx | 9, <:1>[2-9]xxxxxxxxxx | 8, <:1212>xxxxxxxx | 9, 1 [2-9] xxxxxxxxxx
| 9, 1 900 xxxxxxxx ! | 9, 011xxxxxxxx. | 0 | [49]11 )
```

0 | [49]11 이 예에는 세로선()으로 구분되는 2자리 숫자 시퀀스가 포함됩니다. 첫 번째 시퀀스를 통해 사용자는 0을 눌러 오퍼레이터에게 연결할 수 있습니다. 두 번째 시퀀스를 통해 사용자는 현지 정보를 위해 411을 또는 응급 서비스를 위해 911을 입력할 수 있습니다.

- 서비스 활성화 코드:

[\*#]xx[\*#] 사용자가 # 코드를 \* 코드를 눌러 기능에 액세스할 수 있습니다.

- 추가 매개 변수가 있는 서비스 활성화 코드:

#xx+xxxxxxxxxxxx\*xxxxxxxxxxxx 사용자가 # 코드를 누른 후 두 개의 10자리 숫자를 입력할 수 있습니다.

경영진 보조자가 이 패턴을 사용하여 경영진 대신 전화를 걸 수 있습니다. 보조자는 통화 시작을 위해 서비스 활성화 코드를 누르고, 이어서 경영진 번호, 그 다음에 통화하고 싶은 번호를 눌러 전화를 걸 수 있습니다.

## 전화 건 번호의 수락 및 전송

사용자가 일련의 숫자로 전화를 걸면 다이얼 플랜의 각 시퀀스가 가능한 일치 항목으로 테스트됩니다. 일치하는 시퀀스는 한 세트의 후보 숫자 시퀀스를 형성합니다. 사용자가 추가로 숫자를 입력하면 유효한 후보 세트가 하나가 남거나 없을 때까지 후보 세트가 감소합니다. 종료 이벤트가 발생하면 IP PBX는 사용자가 누른 시퀀스를 수락하고 통화를 시작하거나 시퀀스를 잘못됨으로 거부합니다. 누른 시퀀스가 잘못된 경우 사용자에게 다시 걸기(빠른 신호음) 신호음이 재생됩니다.

다음 테이블은 종료 이벤트 처리 방법을 설명합니다.

종료 이벤트	처리 중
전화를 건 숫자가 다이얼 플랜의 시퀀스와 일치하지 않습니다.	해당 번호는 거부됩니다.
전화를 건 숫자가 다이얼 플랜에서 1개의 시퀀스와 정확하게 일치합니다.	다이얼 플랜이 해당 시퀀스를 허용하는 경우 숫자가 수락되고 다이얼 플랜에 따라 전송됩니다. 다이얼 플랜이 해당 시퀀스를 차단하는 경우 해당 번호는 거부됩니다.
시간 초과가 발생합니다.	전화를 건 숫자가 적용 가능한 interdigit 타이머가 지정한 시간 내에 다이얼 플랜에서 숫자 시퀀스와 일치하지 않는 경우 해당 숫자는 거부됩니다.  Interdigit 룬 타이머는 전화를 건 숫자가 다이얼 플랜의 숫자 시퀀스와 일치하지 않는 경우에 적용됩니다. 디폴트: 10초.  Interdigit 숫 타이머는 전화를 건 숫자가 다이얼 플랜에서 하나 이상의 후보 시퀀스와 일치하는 경우에 적용됩니다. 디폴트: 3초.
사용자는 IP Phone 화면에 # 키 또는 다이얼 소프트키를 누릅니다.	시퀀스가 완료되고 다이얼 플랜에 의해 허용되는 경우 해당 숫자는 수락되고 다이얼 플랜에 따라 전송됩니다.  시퀀스가 불완전하거나 다이얼 플랜에 의해 차단된 경우 해당 번호는 거부됩니다.

## 다이얼 플랜 타이머(오프 훅 타이머)

다이얼 플랜 타이머를 오프 훅 타이머로 간주할 수 있습니다. 이 타이머는 전화기가 오프 훅 상태로 전환될 때 시작됩니다. 지정된 시간(초) 이내에 숫자가 눌리지 않으면 타이머가 만료되고 null 입력이 평가됩니다. 다이얼 플랜 문자열이 null 입력을 허용하도록 설정된 경우를 제외하고 통화는 거부됩니다. 다이얼 플랜 타이머의 디폴트 길이는 5초입니다.

### 다이얼 플랜 타이머 구문

**SYNTAX:** (Ps<n> | 다이얼 플랜)

- **s:** 초 수입니다. 숫자가 P 이후에 입력되지 않으면 5초의 디폴트 타이머가 적용됩니다. 타이머가 0초로 설정된 경우 전화기가 오프 훅으로 전환되면 통화는 자동으로 지정된 내선 번호로 전송됩니다.
- **n:** (선택 사항): 타이머가 만료될 때 숫자가 자동으로 전송됩니다. 사용자는 내선 번호 또는 DID 번호를 입력할 수 있습니다. 숫자는 표시대로 전송되므로 와일드카드 문자가 허용되지 않습니다. 번호 대체 <n>가 생략된 경우 다시 걸리(빠른 신호음)기 지정된 초 수 후에 재생됩니다.



## 다이얼 플랜 타이머 예제

전화기를 훅 오프로 전환한 후 전화 걸기를 시작하는 데 더 많은 시간을 허용합니다.

```
(P9 | (9,8<:1408>[2-9]xxxxxx | 9,8,1[2-9]xxxxxxxxxx | 9,8,011xx. | 9,8,xx.|[1-8]xx)
```

P9는 전화기가 훅 오프로 전환된 후 사용자는 9초 이내에 전화를 걸면 된다는 것을 의미합니다. 9초 이내에 숫자가 눌리지 않으면 사용자에게는 다시 걸기(빠른 신호음) 신호음이 재생됩니다. 더 긴 타이머를 설정하여 사용자가 숫자를 입력할 수 있는 더 많은 시간을 제공할 수 있습니다.

시스템 다이얼 플랜의 모든 시퀀스에 핫라인을 만들려면:

```
(P9<:23> | (9,8<:1408>[2-9]xxxxxx | 9,8,1[2-9]xxxxxxxxxx | 9,8,011xx. | 9,8,xx.|[1-8]xx)
```

P9<:23>는 전화기가 훅 오프로 전환된 후 사용자는 9초 이내에 전화를 걸면 된다는 것을 의미합니다. 9초 이내에 숫자가 눌리지 않으면 통화는 자동으로 내선 번호 23번으로 전송됩니다.

내선 번호에 대한 회선 버튼에 핫라인을 만들려면:

```
(P0 <:1000>)
```

타이머가 0초로 설정된 경우 전화기가 훅 오프로 전환되면 통화는 자동으로 지정된 내선 번호로 전송됩니다. 클라이언트 전화기에서 내선 번호 2 이상에 대하여 전화기 다이얼 플랜에 이 시퀀스를 입력합니다.

## Interdigit 룱 타이머(불완전 입력 타이머)

이 타이머를 불완전 입력 타이머로 간주할 수 있습니다. 이 타이머는 전화를 건 숫자 사이의 간격을 측정합니다. 전화를 건 숫자가 다이얼 플랜의 숫자 시퀀스와 일치하지 않는 경우에 적용됩니다. 사용자가 지정된 초 수 내의 다른 숫자를 입력한 경우를 제외하고 항목은 불완전한 것으로 평가되고 통화가 거부됩니다. 기본값은 10초입니다.

이 섹션에서는 다이얼 플랜의 일환으로 타이머를 편집하는 방법을 설명합니다. 또는 모든 통화에 대한 디폴트 interdigit 타이머를 제어하는 제어 타이머를 수정할 수 있습니다.

### Interdigit 룱 타이머 구문

**SYNTAX:** L:s, (다이얼 플랜)

- **s:** 초 수입니다. 숫자가 L: 이후에 입력되지 않으면 디폴트 타이머는 5초입니다. 타이머가 0초로 설정된 경우 전화기가 훅 오프로 전환되면 통화는 자동으로 지정된 내선 번호로 전송됩니다.
- 다이얼 플랜에 대한 타이머 시퀀스는 첫 괄호의 왼쪽부터 표시된다는 점에 유의하십시오.

### Interdigit 룱 타이머의 예

```
L:15, (9,8<:1408>[2-9]xxxxxx | 9,8,1[2-9]xxxxxxxxxx | 9,8,011xx. | 9,8,xx.|[1-8]xx)
```

L:15는 Interdigit 룱 타이머가 만료되기 전에 사용자가 숫자 사이에서 최대 15초 동안 일시 정지하는 것을 이 다이얼 플랜이 허용함을 의미합니다. 이 설정은 전화를 거는 동안 명함 및 기타 인쇄 자료에서 번호를 읽는 영업 입력 등의 사용자에게 특히 유용합니다.

## Interdigit 숫 타이머(완전한 입력 타이머)

이 타이머를 완전한 입력 타이머로 간주할 수 있습니다. 이 타이머는 전화를 건 숫자 사이의 간격을 측정합니다. 이 타이머는 전화를 건 숫자가 다이얼 플랜에서 최소 1개의 숫자 시퀀스와 일치하는 경우에 적용됩니다. 사용자가 지정된 시간(초) 내에 다른 숫자를 입력하는 경우를 제외하고 입력 내용이 평가됩니다. 입력이 유효한 경우 통화가 진행됩니다. 입력이 유효하지 않은 경우 통화가 거부됩니다.

디폴트: 3초.

### Interdigit 숫 타이머 구문

#### SYNTAX 1: S:s, (다이얼 플랜)

이 구문을 사용하여 괄호 안의 전체 다이얼 플랜에 대한 새로운 설정을 적용합니다.

#### SYNTAX 2: 시퀀스 Ss

이 구문을 사용하여 특정 다이얼 시퀀스에 새로운 설정을 적용합니다.

**s:** 초 수입니다. **S** 다음에 숫자가 입력되지 않으면 5초의 디폴트 타이머가 적용됩니다.

### Interdigit 숫 타이머의 예

전체 다이얼 플랜에 타이머를 설정하려면:

```
S:6, (9,8<:1408>[2-9]xxxxxx | 9,8,1[2-9]xxxxxxxx | 9,8,011xx. | 9,8,xx.|[1-8]xx)
```

S:6은 전화기 오프 후드로 번호를 입력하는 동안에 Interdigit 숫 타이머가 만료되기 전 사용자가 숫자 입력 사이에 최대 15초 동안 일시 정지할 수 있음을 의미합니다. 이 설정은 전화를 거는 동안 명함 및 기타 인쇄 자료에서 번호를 읽는 영업 인력 등의 사용자에게 특히 유용합니다.

다이얼 플랜 내에 특정 시퀀스에 대한 인스턴트 타이머 설정:

```
(9,8<:1408>[2-9]xxxxxx | 9,8,1[2-9]xxxxxxxxS0 | 9,8,011xx. | 9,8,xx.|[1-8]xx)
```

9,8,1[2-9]xxxxxxxxS0은 타이머가 0으로 설정된 경우 사용자가 시퀀스에서 마지막 숫자를 누르면 통화가 자동으로 전송됨을 의미합니다.

## IP 전화기에서 다이얼 플랜 편집



참고 XML 구성 파일에서 다이얼 플랜을 편집할 수 있습니다. XML 구성 파일에서 Dial\_Plan\_n\_ 매개 변수를 찾습니다. n은 내선 번호를 나타냅니다. 이 매개 변수의 값을 편집 합니다. 값은 아래에서 설명하는 전화 관리 웹 페이지의 다이얼 플랜 필드와 같은 형식으로 지정해야 합니다.

시작하기 전에

전화기 관리 웹페이지 액세스. [전화기 웹페이지 액세스, 92 페이지](#)를 참조하십시오.

## 프로시저

단계 1 음성 > 내선번호(n)를 선택합니다. 여기서 n은 내선 번호입니다.

단계 2 다이얼 플랜 섹션으로 스크롤합니다.

단계 3 다이얼 플랜 필드에 숫자 시퀀스를 입력합니다.

디폴트(미국 기준) 시스템 다이얼 플랜은 필드에 자동으로 표시됩니다.

단계 4 숫자 시퀀스를 삭제하거나 숫자 시퀀스를 추가하거나 새 다이얼 플랜으로 전체 다이얼 플랜을 대체할 수 있습니다.

파이프 문자로 각 숫자 시퀀스를 구분하고 괄호로 전체 숫자 시퀀스 세트를 묶습니다. 예:

(9,8<:1408>[2-9]xxxxxx | 9,8,1[2-9]xxxxxxxxx | 9,8,011xx. | 9,8,xx.|[1-8]xx)

단계 5 모든 변경 사항 제출을 클릭합니다.

전화기를 재부팅합니다.

단계 6 다이얼 플랜에 입력한 각 숫자 시퀀스로 통화를 완료할 수 있는지 확인합니다.

참고 다시 걸기(빠른 신호음) 신호음이 재생되면 입력 내용을 확인하고 적절하게 다이얼 플랜을 수정합니다.

## 제어 타이머 재설정

특정 숫자 시퀀스 또는 통화 유형에 대한 타이머 설정을 편집해야 하는 경우 다이얼 플랜을 편집하면 됩니다.

시작하기 전에

전화기 관리 웹페이지 액세스. [전화기 웹페이지 액세스, 92 페이지](#)를 참조하십시오.

## 프로시저

단계 1 음성 > 지역을 선택합니다.

단계 2 제어 타이머 값(초) 섹션으로 스크롤합니다.

단계 3 **Interdigit** 룬 타이머 필드 및 **Interdigit** 숫 타이머 필드에 원하는 값을 입력합니다.

단계 4 모든 변경 사항 제출을 클릭합니다.

# 지역 매개 변수 및 보조 서비스

## 지역 매개 변수

전화기 웹 사용자 인터페이스에서 지역 탭을 사용하여 제어 타이머 값, 사전 서버 스크립트, 언어 선택 및 로케일 등의 지역 및 로컬 설정을 구성하여 지역화를 변경할 수 있습니다. 지역 탭에는 다음 섹션이 포함됩니다.

- 통화 연결음—모든 벨소리의 값을 표시합니다.
- 고유한 벨소리 형식—벨소리 리듬은 전화 통화를 알리는 벨소리 형식을 정의합니다.
- 제어 타이머 값—모든 값을 초 단위로 표시합니다.
- 수직 서비스 활성화 코드—콜백 활성화 코드 및 콜백 비활성화 코드를 포함합니다.
- 아웃바운드 통화 코덱 선택 코드—음성 품질을 정의합니다.
- 시간—로컬 날짜, 로컬 시간, 시간대 및 일광 절약 시간이 포함됩니다.
- 언어—사전 서버 스크립트, 언어 선택 및 로케일이 포함됩니다.

## 제어 타이머 값 설정

시작하기 전에

전화기 관리 웹페이지 액세스. [전화기 웹페이지 액세스, 92 페이지](#)를 참조하십시오.

프로시저

- 
- 단계 **1** 음성 > 지역을 선택합니다.  
 단계 **2** 제어 타이머 값(초) 섹션의 필드에 값을 구성합니다.  
 단계 **3** 모든 변경 사항 제출을 클릭합니다.
- 

## Cisco IP Phone 지역화

시작하기 전에

전화기 관리 웹페이지 액세스. [전화기 웹페이지 액세스, 92 페이지](#)를 참조하십시오.

## 프로시저

- 단계 1 음성 > 지역을 선택합니다.
- 단계 2 시간 및 언어 섹션의 필드에 값을 구성합니다.
- 단계 3 모든 변경 사항 제출을 클릭합니다.

## 날짜 및 시간 설정

Cisco IP Phone는 세 가지 방법 중 하나로 시간 설정을 획득합니다.

- NTP 서버—전화기가 부팅될 때 첫 번째 네트워크 시간 프로토콜(NTP) 서버에 접촉하여 시간을 가져옵니다. 전화기는 NTP 서버와 주기적으로 시간을 동기화합니다. 동기화 기간은 1시간으로 고정됩니다. 업데이트 사이에 전화기는 내부 시계로 시간을 추적합니다.



참고 NTP 시간은 전화기 화면의 메뉴 옵션을 사용하여 설정된 시간에 비해 우선 순위를 갖습니다. 시간을 수동으로 입력한 경우 이 설정이 적용됩니다. 다음 NTP 동기화에서 시간 id가 교정되어 NTP 시간이 표시됩니다.

전화기 시계를 수동으로 입력한 경우 이 동작을 알리는 팝업이 제공됩니다.

- 수동 설정—전화기 웹 사용자 인터페이스를 사용하여 시간 및 날짜를 수동으로 입력할 수 있습니다. 그러나 전화기에 둘 중 한 값이 있는 경우 NTP 시간 또는 SIP 메시지 날짜가 이 값을 덮어 씩니다. 수동 설정을 위해서는 시간을 24시간 형식으로만 입력해야 합니다.

NTP 서버 및 SIP 날짜 헤더가 제공하는 시간을 GMT 시간으로 표시됩니다. 로컬 시간은 지역의 시간대에 따라 GMT에서 오프셋되어 가져옵니다.

전화기 웹 사용자 인터페이스 또는 프로비저닝을 통해 시간대 매개 변수를 구성할 수 있습니다. 이 시간은 시간 오프셋(HH/mm) 매개 변수로 오프셋될 수 있습니다. 이 매개 변수는 24시간 형식으로 입력되어야 하며 IP Phone 화면에서 구성될 수 있습니다.

시간대 및 시간 오프셋(mm/HH) 오프셋 값은 수동 시간 및 날짜 설정에 적용되지 않습니다.



참고 로그 메시지 및 상태 메시지의 시간은 UTC 시간이고 시간대 설정에 의해 영향을 받지 않습니다.

## 일광 절약 시간 구성

전화기는 일광 절약 시간을 위한 자동 조정을 지원합니다.



참고 로그 메시지 및 상태 메시지의 시간은 UTC 시간입니다. 시간대 설정은 해당 시간에 영향을 주지 않습니다.

시작하기 전에

전화기 관리 웹페이지 액세스. [전화기 웹페이지 액세스](#), 92 페이지를 참조하십시오.

프로시저

단계 1 음성 > 지역을 선택합니다.

단계 2 일광 절약 시간 활성화 드롭다운 목록표를 예로 설정합니다.

단계 3 일광 절약 시간 규칙 필드에 DST 규칙을 입력합니다. 이 값은 발신자 ID의 타임스탬프에 영향을 줍니다.

단계 4 모든 변경 사항 제출을 클릭합니다.

## 일광 절약 시간 예제

다음 예제에서는 미국에서의 일광 절약 시간을 구성하며 4월 첫째 주 일요일 자정부터 10월 마지막 주 일요일 자정까지 한 시간을 추가합니다. 1시간 추가(미국, 북미):

```
start=4/1/7/0:0:0;end=10/31/7/0:0:0;save=1
start=4/1/7;end=10/-1/7;save=1
start=4/1/7/0;end=10/-1/7/0;save=1
```

다음 예제에서는 이집트에서의 일광 절약 시간을 구성하며 기간은 4월 마지막 주 일요일 자정부터 9월 마지막 주 일요일 자정까지입니다.

```
start=4/-1/7;end=9/-1/7;save=1 (Egypt)
```

다음 예제에서는 뉴질랜드의 일광 절약 시간을 구성하며(버전 7.5.1 이상) 기간은 10월 첫째 일요일 자정부터 3월 셋째 일요일 자정까지입니다.

```
start=10/1/7;end=3/22/7;save=1 (New Zealand)
```

다음 예제는 3월부터 시작되는 새로운 변경 내용을 반영합니다. DST는 3월 둘째 일요일에 시작되어 11월 첫째 일요일에 종료됩니다.

```
start=3/8/7/02:0:0;end=11/1/7/02:0:0;save=1
```

다음 예제에서는 마지막 주 월요일(4월 8일 이전)에 시작되어 첫 번째 수요일(5월 8일 이후)에 종료되는 일광 절약 시간을 구성합니다.

```
start=4/-8/1;end=5/8/3;save=1
```

## 전화기 디스플레이 언어

Cisco IP 전화기는 전화기 디스플레이에 대해 여러 언어를 지원합니다.

기본적으로 전화기는 영어로 설정됩니다. 다른 언어의 사용을 활성화하려면 언어 사전을 설정해야 합니다. 일부 언어의 경우 언어 글꼴도 설정해야 합니다.

설정이 완료되면 사용자는 전화기 디스플레이에 대해 원하는 언어를 지정할 수 있습니다.

### 전화기 디스플레이에 지원되는 언어

전화기 관리 웹 페이지에서 관리자 로그인 > 고급 > 음성 > 지역으로 이동합니다. 언어 섹션에서 로캘 드롭다운 목록 상자를 클릭하여 전화기 디스플레이에 지원되는 언어를 볼 수 있습니다.

- bg-BG(불가리아어)
- ca-ES(카탈로니아어)
- cs-CZ(체코어)
- da-DK(덴마크어)
- de-DE(독일어)
- en-AU(영어(오스트레일리아))
- en-CA(영어(캐나다))
- en-GB(영어(영국))
- en-NZ(영어(뉴질랜드))
- en-US(영어(미국))
- es-ES(스페인어(스페인))
- es-MX(스페인어(멕시코))
- fi-FI(핀란드어)
- fr-CA(프랑스어(캐나다))
- fr-FR(프랑스어(프랑스))
- hr-HR(헝가리어)
- it-IT(이탈리아어)
- ja-JP(일본어)
- ko-KR(한국어)
- nl-NL(네덜란드어)
- nn-NO(노르웨이어)
- pl-PL(폴란드어)
- pt-BZ(포르투갈어(브라질))
- pt-PT(포르투갈어(포르투갈))
- ru-RU(러시아어)
- sk-SK(슬로바키아어)
- sv-SE(스웨덴어)
- tr-TR(터키어)
- zh-CN(중국어(간체))
- zh-HK(중국어(홍콩))

### 사전 및 글꼴 설치

영어 이외의 다른 언어에는 사전이 필요합니다. 일부 언어는 글꼴도 필요합니다.

#### 프로시저

- 단계 1 cisco.com에서 펌웨어 버전의 로케일 zip 파일을 다운로드합니다. 파일을 서버에 저장하고 파일의 압축을 풉니다.

모든 지원되는 언어의 사전 및 글꼴이 zip 파일에 포함되어 있습니다. 사전은 XML 스크립트입니다. 글꼴은 표준 TTF 파일입니다.

**단계 2** 전화기 관리 웹 페이지에서 관리자 로그인 > 고급 > 음성 > 지역으로 이동합니다. 언어 섹션에서 아래 설명된 대로 사전 서버 스크립트 필드에 필요한 매개 변수와 값을 지정합니다. 세미콜론(;)을 사용하여 여러 매개 변수 및 값 쌍을 분리합니다.

- 사전 및 글꼴 파일의 위치를 `serv` 매개 변수를 사용하여 지정합니다.

예를 들어: `serv=http://10.74.128.101/Locales/`

서버의 IP 주소, 경로 및 폴더 이름을 포함해야 합니다.

- 설정할 각 언어에 대해 아래에 설명된 대로 매개 변수 집합을 지정합니다.

**참고** 이러한 매개 변수 사양에서  $n$ 은 일련 번호를 나타냅니다. 이 번호는 전화기의 설정 메뉴에 언어 옵션이 표시되는 순서를 결정합니다.

0은 기본 사전인 미국(영어)에 예약되어 있습니다. 선택적으로 자신의 사전을 지정할 수 있습니다.

다른 언어에는 1부터 시작하는 번호를 사용합니다.

- $dn$  매개 변수를 사용하여 언어 이름을 지정합니다.

예를 들어: `dn=Chinese-Simplified`

이 이름은 전화기의 설정 메뉴에 언어 옵션으로 표시됩니다.

- $xn$  매개 변수를 사용하여 사전 파일의 이름을 지정합니다.

예를 들어: `x1=zh-CN_88xx-11.2.1.1004.xml`

사용하는 언어 및 전화 모델에 대해 올바른 파일을 지정해야 합니다.

- 언어에 글꼴이 필요한 경우  $fn$  매개 변수를 사용하여 글꼴 파일 이름을 지정합니다.

예를 들어: `x1=zh-CN_88xx-11.2.1.1004.ttf`

사용하는 언어 및 전화 모델에 대해 올바른 파일을 지정해야 합니다.

라틴어 설정에 대한 자세한 내용은 [라틴어 설정, 86 페이지](#)를 참조하십시오

아시아 언어 설정에 대한 자세한 내용은 [아시아 언어 설정, 87 페이지](#)를 참조하십시오

**단계 3** 모든 변경 사항 제출을 클릭합니다.

## 라틴어 설정

프랑스어 또는 독일어 등의 라틴어를 사용하는 경우 전화기에 대해 최대 9가지 언어 옵션을 구성할 수 있습니다. 옵션은 전화기의 설정 메뉴에 표시됩니다. 옵션을 활성화하려면 포함할 각 언어에 대해 사전을 설정합니다. 이 작업을 수행하려면 포함하려는 각 언어에 대해 사전 서버 스크립트 필드에  $dn$  및  $xn$  매개 변수 및 값 쌍을 지정합니다.



프랑스어와 독일어를 포함하여 예제:

```
serv=http://10.74.128.101/Locales/;d1=French;x1=fr-FR_88xx-11.2.1.1004.xml;
d2=German;x2=de-DE_88xx-11.2.1.1004.xml
```

## 아시아 언어 설정

중국어, 일본어 또는 한국어 같은 아시아 언어를 사용하는 경우 전화기에 대해 하나의 언어 옵션만 설정할 수 있습니다.

언어의 사전과 글꼴을 설정해야 합니다. 이렇게 하려면 사전 서버 스크립트 필드에 `d1`, `x1` and `f1` 매개 변수와 값을 지정합니다.

중국어(간체) 설정의 예:

```
serv=http://10.74.128.101/Locales/;d1=Chinese-Simplified;
x1=zh-CN_88xx-11.2.1.1004.xml;f1=zh-CN_88xx-11.2.1.1004.ttf
```

## 전화기 디스플레이 대한 언어 지정



**참고** 사용자가 설정 > 장치 관리 > 언어에서 전화기의 언어를 선택할 수 있습니다.

### 시작하기 전에

언어에 필요한 사전 및 글꼴이 설정됩니다. 자세한 내용은 [사전 및 글꼴 설치, 85 페이지](#)를 참조하십시오.

### 프로시저

- 단계 1** 전화기 관리 웹 페이지에서 관리자 로그인 > 고급 > 음성 > 지역, 언어 섹션으로 이동합니다. 언어 선택 필드에서 선택한 언어에 대한 사전 서버 스크립트 필드로부터 적절한 `dn` 매개 변수의 값을 지정합니다.
- 단계 2** 모든 변경 사항 제출을 클릭합니다.

## Cisco IP Phone 8800 시리즈 설명서

해당 언어, 전화기 모델 및 전화기 펌웨어 릴리스에 대한 관련 자료를 참조하십시오. 다음 문서 URL에서 찾을 수 있습니다.

<https://www.cisco.com/c/en/us/support/collaboration-endpoints/ip-phone-8800-series-multiplatform-firmware/tsd-products-support-series-home.html>





# 5 장

## 제삼자 통화 제어 설정

---

- 전화기 MAC 주소 결정, 89 페이지
- 네트워크 구성, 89 페이지
- 프로비저닝, 90 페이지
- 현재 전화기 구성을 프로비저닝 서버에 보고, 90 페이지
- 웹 기반 구성 유틸리티, 92 페이지
- 관리자 및 사용자 계정, 95 페이지

### 전화기 **MAC** 주소 결정

제삼자 통화 제어 시스템에 전화기를 추가하기 위해 Cisco IP Phone의 MAC 주소를 결정합니다.

프로시저

---

다음 작업 중 하나를 수행합니다.

- 전화기에서 애플리케이션 > 상태 > 제품 정보를 누르고 MAC 주소 필드를 확인합니다.
  - 전화기 뒷면의 MAC 레이블을 확인합니다.
  - 전화기에 대한 웹 페이지를 표시하고 정보 > 상태 > 제품 정보를 선택합니다.
- 

### 네트워크 구성

Cisco IP Phone은 SIP(Session Initiation Protocol)를 지원하므로 SIP 네트워크의 일부로 사용됩니다. Cisco IP Phone은 BroadSoft, MetaSwitch 및 Asterisk 등의 기타 SIP IP PBX 통화 제어 시스템과 호환됩니다.

이러한 시스템의 구성은 이 문서에서 설명되지 않습니다. 자세한 내용은 Cisco IP Phone을 연결하는 SIP PBX 시스템의 설명서를 참조하십시오.

이 문서는 일부 공통 네트워크 구성에 대해 설명하지만 서비스 제공자가 사용하는 장비 유형에 따라 구성이 달라질 수 있습니다.

## 프로비저닝

전화기는 네트워크에 연결된 경우, 전원이 켜진 경우 및 설정 간격에서 원격 서버에서 펌웨어를 업데이트하거나 구성 프로파일을 다운로드하도록 프로비저닝될 수 있습니다. 일반적으로 프로비저닝은 대규모 VoIP(Voice over IP) 배포의 일부이고 서비스 공급 업체로 제한됩니다. 구성 프로파일 또는 업데이트된 펌웨어는 TFTP, HTTP 또는 HTTPS를 사용하여 장치로 전송됩니다.

*Cisco IP Phone 8800* 시리즈 다중 플랫폼 전화기 프로비저닝 가이드에서는 프로비저닝을 자세히 설명합니다.

## 현재 전화기 구성을 프로비저닝 서버에 보고

전화기의 전체 구성, 구성의 델타 변경 또는 상태 데이터를 서버로 보고하도록 전화기를 구성할 수 있습니다. 최대 2개의 URL을 보고서 규칙 필드에 추가하여 보고서의 대상을 지정하며 암호화 키 옵션을 포함할 수 있습니다.

델타 구성 및 상태 보고서를 즉시 요청할 때는 공백으로 보고서 규칙을 구분합니다. 각 보고서 규칙에 대상 업로드 URL을 포함합니다. 선택적으로 대괄호[ ]로 묶인 하나 이상의 콘텐츠 인수를 보고서 규칙 앞에 추가할 수 있습니다.

보고서 업로드를 시도할 때 **HTTP** 보고서 방법 필드에 전화기가 전송하는 HTTP 요청이 **HTTP PUT** 또는 **HTTP POST**인지 지정합니다. 다음을 선택합니다.

- **PUT** 방식-서버의 알려진 위치에 새로운 보고서를 만들거나 기존 보고서를 덮어씁니다. 예를 들어 전송하는 각 보고서를 계속 덮어쓰고 가장 최신 구성만 서버에 남겨두려는 경우 이 방식을 선택합니다.
- **POST** 방법-PHP 스크립트 처리를 위해 서버로 보고서 데이터를 전송합니다. 이 방식은 구성 정보를 저장하는 데 더 많은 유연성을 제공합니다. 예를 들어, 전화기 상태 보고서를 여러 개 전송하고 모든 보고서를 서버에 저장하려고 할 수 있습니다.

보고서 규칙 필드에서 다음 콘텐츠 인수를 사용하여 특정 구성 보고서를 전송합니다.

콘텐츠 인수	보고서 내용
디폴트: 공백	전체 구성 보고서
<b>[--delta]</b>	최근에 변경된 필드만 포함하는 구성 보고서 예를 들어, <ul style="list-style-type: none"> <li>• 보고서 1에는 ABC 변경 사항이 포함됩니다.</li> <li>• 보고서 2에는 XYZ 변경 사항이 포함됩니다 (ABC 및 XYZ가 아님).</li> </ul>

콘텐츠 인수	보고서 내용
<b>[--status]</b>	전체 전화기 상태 보고서
참고	앞의 인수는 다른 인수(예: <b>--key</b> , <b>--uid</b> 및 <b>--pwd</b> )와 조합하여 사용할 수 있습니다. 이러한 인수는 업로드 인증 및 암호화를 제어하며 프로파일 규칙 필드에 문서화되어 있습니다.

- 보고서 규칙에서 **[--key <암호화 키>]** 인수를 지정하면 전화기는 지정된 암호화 키를 사용하여 AES-256-CBC 암호화를 파일(구성, 상태 또는 델타)에 적용합니다.



참고 전화기를 IKM(Input Keating Material)을 사용하여 프로비저닝하고 RFC 8188 기반 암호화를 파일에 적용하려면 **--key** 인수를 지정하지 마십시오.

시작하기 전에

전화기 관리 웹페이지 액세스. [전화기 웹페이지 액세스, 92 페이지](#)를 참조하십시오.

프로시저

단계 1 음성 > 프로비저닝 > 구성 옵션 업로드를 선택합니다.

단계 2 구성 옵션 업로드, 303 페이지에 설명된 대로 5개의 각 필드에 대한 매개 변수를 설정합니다.

단계 3 모든 변경 사항 제출을 클릭합니다.

사용자 입력 및 보고서 규칙에 대한 전화기 및 프로비저닝 서버의 결과 동작의 예:

- HTTP PUT 모든 구성:

HTTP 보고 방식이 PUT인 경우 보고서 규칙의 URL을 다음 형식으로 입력할 수 있습니다.

**http://my\_http\_server/config-mpp.xml**

이 경우 전화기는 구성 데이터를 *http://my\_http\_server/config-mpp.xml*로 보고합니다.

- HTTP PUT 변경된 구성

HTTP 보고 방식이 PUT인 경우 보고서 규칙의 URL을 다음 형식으로 입력할 수 있습니다.

**[--delta]http://my\_http\_server/config-mpp-delta.xml;**

이 경우 전화기는 변경된 구성을 *http://my\_http\_server/config-mpp-delta.xml*로 보고합니다.

- HTTP PUT 암호화된 델타 구성

HTTP 보고 방식이 PUT인 경우 보고서 규칙의 URL을 다음 형식으로 입력할 수 있습니다.

**[--delta --key test123]http://my\_http\_server/config-mpp-delta.enc.xml;**

전화기는 상태 데이터를 *http://my\_http\_server/config-mpp-delta.enc.xml*로 보고합니다.

보고서 서버 측에서는 파일을 다음과 같이 해독할 수 있습니다. # openssl enc -d -aes-256-cbc -k test123 -in config-mpp-delta.enc-delta.enc -out cfg.xml

- HTTP PUT 상태 데이터

HTTP 보고 방식이 PUT인 경우 보고서 규칙의 URL을 다음 형식으로 입력할 수 있습니다.

```
[--status]http://my_http_server/config-mpp-status.xml;
```

전화기는 상태 데이터를 *http://my\_http\_server/config-mpp-status.xml*로 보고합니다.

- HTTP PUT 변경된 구성 및 상태

HTTP 보고 방식이 PUT인 경우 보고서 규칙의 URL을 다음 형식으로 입력할 수 있습니다.

```
[--status]http://my_http_server/config-mpp-status.xml
```

```
[--delta]http://my_http_server/config-mpp-delta.xml
```

전화기는 상태 데이터를 *http://my\_http\_server/config-mpp-status.xml* 및 *http://my\_http\_server/config-mpp-delta.xml*로 보고합니다.

- HTTP POST 변경된 구성

보고 방식이 POST인 경우 보고서 규칙의 URL을 다음 형식으로 입력할 수 있습니다.

```
[--delta]http://my_http_server/report_upload.php
```

보고서 업로드 파일 형식"

```
// report_upload.php content
<?php
$filename = "report_cfg.xml"; // report file name
// where to put the file
$file = "/path/to/file".$filename;
// get data from http post
$report_data = file_get_contents('php://input');
// save the post data to file
$file_put_contents($file, $report_data);
?>
```

전화기는 변경된 데이터를 *http://my\_http\_server/report\_cfg.xml*로 업로드합니다.

## 웹 기반 구성 유틸리티

전화기 시스템 관리자는 사용자가 전화기 통계를 확인하고 일부 또는 모든 매개 변수를 수정하도록 허용할 수 있습니다. 이 섹션에서는 전화기 웹 사용자 인터페이스를 통해 수정할 수 있는 전화기의 기능에 대해 설명합니다.

### 전화기 웹페이지 액세스

하위 네트워크의 전화기에 도달할 수 있는 컴퓨터의 웹 브라우저에서 전화기 웹페이지에 액세스합니다.

서비스 제공자가 설정 유틸리티에 대한 액세스를 비활성화한 경우 서비스 제공자에게 문의하여 계속 진행하십시오.

프로시저

**단계 1** 컴퓨터가 전화기와 통신할 수 있는지 확인합니다. VPN이 사용 중이 아닙니다.

**단계 2** 웹 브라우저를 시작합니다.

**단계 3** 웹 브라우저 주소 표시줄에 전화기의 IP 주소를 입력합니다.

- 사용자 액세스: **http://<ip 주소>/user**
- 관리자 액세스: **http://<ip 주소 >/admin/advanced**
- 관리자 액세스: **http://<ip 주소>**, 관리자 로그인을 클릭하고 고급을 클릭

예: `http://10.64.84.147/admin`

## Cisco IP Phone에 대한 웹 액세스 허용

전화기 매개 변수를 보려면 구성 프로파일을 활성화합니다. 매개 변수를 변경하려면 구성 프로파일을 변경할 수 있어야 합니다. 시스템 관리자가 전화기 웹 사용자 인터페이스에 읽거나 쓸 수 있는 전화기 옵션을 비활성화했을 수 있습니다.

자세한 내용은 *Cisco IP Phone 8800 Series* 다중 플랫폼 전화기 프로비저닝 가이드를 참조하십시오.

시작하기 전에

전화기 관리 웹페이지 액세스. [전화기 웹페이지 액세스, 92 페이지](#)를 참조하십시오.

프로시저

**단계 1** 음성 > 시스템을 클릭합니다.

**단계 2** 시스템 구성 섹션에서 웹 서버 활성화를 예로 설정합니다.

**단계 3** 구성 프로파일을 업데이트하려면 전화기 웹 사용자 인터페이스에서 필드를 수정한 후에 모든 변경 사항 제출을 클릭합니다.

전화기가 재부팅되고 변경 사항이 적용됩니다.

**단계 4** 현재 세션 동안 수행한(또는 모든 수정 사항 제출을 마지막으로 클릭한 후에) 모든 수정 사항을 지우려면 모든 변경 사항 실행 취소를 클릭합니다. 값이 이전 설정으로 돌아갑니다.

## 전화기의 IP 주소 결정

DHCP 서버는 IP 주소를 할당하여 전화기는 부팅된 후 서버 네트워크로 연결되어야 합니다.

시작하기 전에

전화기 관리 웹페이지 액세스. [전화기 웹페이지 액세스, 92 페이지](#)를 참조하십시오.

프로시저

단계 1 정보 > 상태를 선택합니다.

단계 2 IPv4 정보로 스크롤합니다. 현재 IP가 IP 주소에 표시됩니다.

단계 3 IPv6 정보로 스크롤합니다. 현재 IP가 IP 주소에 표시됩니다.

## 다운로드 상태 보기

사용자가 전화기 등록에 어려움이 있을 때 전화 웹 페이지에서 다운로드 상태를 볼 수 있습니다.

시작하기 전에

전화기 관리 웹페이지 액세스. [전화기 웹페이지 액세스, 92 페이지](#)를 참조하십시오.

프로시저

단계 1 정보 > 다운로드 상태를 선택합니다.

단계 2 펌웨어 업그레이드 상태, [270 페이지](#), [#unique\\_304](#) 및 [#unique\\_305](#)에 설명된 대로 펌웨어 업그레이드, 프로비저닝 및 사용자 지정 CA 상태 세부 정보를 봅니다.

## 웹 관리 탭

각 탭에는 특정 기능과 관련된 매개 변수가 포함되어 있습니다. 일부 작업에서는 사용자가 다른 탭에서 여러 매개 변수를 설정해야 합니다.

[정보, 260 페이지](#) 전화기 웹 사용자 인터페이스에서 사용할 수 있는 각 매개 변수에 대하여 간략하게 설명합니다.



## 관리자 및 사용자 계정

Cisco IP Phone 펌웨어는 특정 관리자 및 사용자 계정을 제공합니다. 이러한 계정은 특정 로그인 권한을 제공합니다. 관리자 계정 이름은 **admin**이고 사용자 계정 이름은 **user**입니다. 이러한 계정 이름은 변경할 수 없습니다.

관리자 계정은 서비스 Cisco IP phone에 제공자 또는 부가 가치 리셀러(VAR) 구성 액세스를 제공합니다. 사용자 계정은 장치 최종 사용자에게 제한적이고 구성 가능한 제어를 제공합니다.

사용자 및 관리자 계정은 독립적으로 암호로 보호할 수 있습니다. 서비스 제공자가 관리자 계정 암호를 설정한 경우 관리자 로그인을 클릭하면 암호 입력 프롬프트가 표시됩니다. 아직 암호가 없는 경우 화면이 새로 고쳐지고 관리 매개 변수가 표시됩니다. 관리자 또는 사용자 계정에는 디폴트 암호가 할당되지 않습니다. 관리자 계정만 암호를 할당하거나 변경할 수 있습니다.

관리자 계정은 웹 매개 변수 등과 같이 사용자 로그인에서 사용할 수 있는 모든 웹 프로파일 매개 변수를 보거나 수정할 수 있습니다. Cisco IP Phone 시스템 관리자는 프로비저닝 프로파일을 사용하여 사용자 계정이 확인하고 수정하는 매개 변수를 추가적으로 제한할 수 있습니다.

사용자 계정이 이용할 수 있는 구성 매개 변수는 Cisco IP Phone에서 구성할 수 있습니다. 전화기 웹 사용자 인터페이스로의 사용자 액세스는 비활성화될 수 있습니다.

## 전화기 인터페이스 메뉴로의 사용자 액세스 활성화

관리자 계정을 사용하여 사용자 계정의 전화기 웹 사용자 인터페이스 액세스를 활성화 또는 비활성화합니다. 사용자 계정에 액세스 권한이 있는 경우 사용자는 전화기 웹 사용자 인터페이스를 통해 매개 변수를 설정할 수 있습니다.



**참고** 전화기 프로파일 프로비저닝을 사용하여 개별 파라미터 구성 기능을 제한합니다. 예를 들어 Phone-UI-User-Mode가 예로 설정된 경우 연결 유형 매개 변수를 선택하고, 재동기화 파일에서 “ua” 특성은 다음과 같을 수 있습니다.

- Connection\_Type ua=“rw”, 사용자의 전화기 웹 및 전화기 화면에서 정보를 읽고 변경할 수 있습니다.
- Connection\_Type ua=“ro”, 사용자의 전화기 웹 및 전화기 화면에서 정보를 읽기만 하고 변경할 수는 없습니다.
- Connection\_Type ua=“na”, 사용자의 전화기 웹 및 전화기 화면에서 정보에 액세스할 수 없습니다.

프로비저닝에 대한 자세한 내용은 *Cisco IP Phone 8800 Series* 다중 플랫폼 전화기 프로비저닝 가이드를 참조하십시오.

시작하기 전에

전화기 관리 웹페이지 액세스. [전화기 웹페이지 액세스, 92 페이지](#)를 참조하십시오.

### 프로시저

---

단계 1 음성 > 시스템을 선택합니다.

단계 2 전화기 UI 사용자 모드 필드의 시스템 구성 에서 예 를 선택합니다.

단계 3 모든 변경 사항 제출을 클릭합니다.

---

## 로그인별 액세스 관리 옵션

### 시작하기 전에

전화기 관리 웹페이지 액세스. [전화기 웹페이지 액세스, 92 페이지](#)를 참조하십시오.

### 프로시저

---

프롬프트가 표시되면 관리자 암호를 입력합니다.

---

## IP 주소별 액세스 관리 옵션

### 프로시저

---

웹 브라우저에 **admin/** 확장자를 포함한 Cisco IP Phone의 IP 주소를 입력합니다.

예: `http://10.64.84.147/admin/`

---



## III 부

# 하드웨어 및 액세서리 설치

- Cisco IP Phone 액세서리, 99 페이지
- Cisco IP Phone 키 확장 모듈, 113 페이지
- 벽면 장착, 129 페이지





# 6 장

## Cisco IP Phone 액세서리

- Cisco IP Phone 액세서리 개요, 99 페이지
- 다중 플랫폼 펌웨어가 있는 Cisco IP Phone 8800 시리즈용 액세서리 개요, 99 페이지
- 받침대 연결, 101 페이지
- 케이블 잠금 장치로 전화기 보안, 101 페이지
- 외부 스피커 및 마이크, 102 페이지
- 헤드셋, 102 페이지

### Cisco IP Phone 액세서리 개요

### 다중 플랫폼 펌웨어가 있는 Cisco IP Phone 8800 시리즈용 액세서리 개요

표 13: 다중 플랫폼 펌웨어가 있는 Cisco IP Phone 8800 시리즈용 액세서리 지원

액세서리	유형	Cisco IP Phone				
		8811 및 8841	8845	8851	8861	8865
<b>Cisco 액세서리</b>						
Cisco IP Phone 8800 키 확장 모듈	추가 모듈	지원되지 않음	지원되지 않음	지원됨 최대 2개의 확장 모듈을 지원합니다.	지원됨 최대 3개의 확장 모듈을 지원합니다.	지원됨
벽면 장착 키트		지원됨	지원됨	지원됨	지원됨	지원됨
받침대		지원됨	지원됨	지원됨	지원됨	지원됨
케이블 잠금장치		지원됨	지원됨	지원됨	지원됨	지원됨

액세서리	유형	Cisco IP Phone				
		8811 및 8841	8845	8851	8861	8865
Cisco 헤드셋 521 및 522	USB	지원되지 않음	지원되지 않음	지원됨	지원됨	지원됨
Cisco 헤드셋 531 및 Cisco 헤드셋 532	표준 RJ9	지원됨	지원됨	지원됨	지원됨	지원됨
	USB 어댑터	지원되지 않음	지원되지 않음	지원됨	지원됨	지원됨
Cisco 헤드셋 561 및 562(표준 베이스 포함) Cisco 헤드셋 561 및 562(멀티 베이스 포함)	표준 RJ9 및 AUX	지원됨	지원됨	지원됨	지원됨	지원됨
	USB	지원되지 않음	지원되지 않음	지원됨	지원됨	지원됨
타사 액세서리						
헤드셋: <a href="#">타사 헤드셋, 107 페이지</a> 를 참조하십시오. 이 섹션은 각 헤드셋 유형에 대한 정보를 포함합니다.	아날로그	지원됨	지원됨	지원됨	지원됨	지원됨
	아날로그 대역폭	지원됨	지원됨	지원됨	지원됨	지원됨
	블루투스	지원되지 않음	지원됨	지원됨	지원됨	지원됨
	USB	지원되지 않음	지원되지 않음	지원됨	지원됨	지원됨
	전자 흡스위치	지원됨	지원됨	지원됨	지원됨	지원됨
		설명 1을 참조하십시오.		설명 2를 참조하십시오.		
마이크: <a href="#">외부 스피커 및 마이크, 102 페이지</a> 를 참조하십시오.	외부 PC	지원되지 않음	지원되지 않음	지원되지 않음	지원됨	지원됨
스피커: <a href="#">외부 스피커 및 마이크, 102 페이지</a> 를 참조하십시오.	외부 PC	지원되지 않음	지원되지 않음	지원되지 않음	지원됨	지원됨



참고

- Y-케이블(RJ-9 커넥터 및 AUX 커넥터)을 사용하여 헤드셋을 전화기에 연결하는 경우 전화기 관리 웹 페이지의 음성 > 사용자 탭에서 오디오 볼륨 영역의 전자 흡스위치 제어를 활성화해야 합니다.
- 전자 흡스위치(EHS)를 사용하는 경우:
  - 전자 흡스witch는 보조 포트를 사용하여 Cisco IP Phone 8811, 8841 및 8845에 연결합니다.
  - 전자 흡스witch는 보조 포트, USB 포트 또는 Bluetooth를 사용하여 Cisco IP Phone 8851, 8861 및 8865에 연결합니다.

## 받침대 연결

전화기를 테이블 또는 책상 위에 놓은 경우 전화기 후면에 받침대를 연결합니다.

프로시저

- 단계 1 커넥터를 슬롯에 삽입합니다.
- 단계 2 커넥터가 제 자리에 끼워질 때까지 받침대를 누릅니다.
- 단계 3 전화기 각도를 조절합니다.

## 케이블 잠금 장치로 전화기 보안

최대 20mm 폭의 랩톱 케이블 잠금 장치를 사용하여 Cisco IP Phone 8800 시리즈를 보안할 수 있습니다.

프로시저

- 단계 1 케이블 잠금 장치의 고리 끝을 가져와 전화기를 고정하려는 물체에 감습니다.
- 단계 2 케이블의 고리 끝에 잠금 장치를 끼웁니다.
- 단계 3 케이블 잠금 장치를 풀니다.
- 단계 4 잠금 단추를 누른 상태에서 잠금 톱니를 맞춥니다.
- 단계 5 전화기의 잠금 슬롯에 케이블 잠금 장치를 끼우고 잠금 단추를 풀니다.
- 단계 6 케이블 잠금 장치를 잠급니다.

## 외부 스피커 및 마이크

외부 스피커 및 마이크는 플러그 앤 플레이 액세스러리입니다. 라인인/아웃 잭을 사용하면 Cisco IP Phone에 외부 PC형 마이크와 PC 전원 공급 스피커(앰프 포함)를 연결할 수 있습니다. 외부 마이크를 연결하면 내부 마이크가 비활성화되고, 외부 스피커를 연결하면 내부 전화기 스피커가 비활성화됩니다.



**참고** 품질이 나쁜 외부 오디오 장치를 사용하거나 매우 큰 소리로 라우드 스피커를 사용하고 또는 라우드 스피커 바로 옆에 마이크를 두면 스피커폰 통화 시 상대방에게 원치 않는 에코가 발생할 수 있습니다.

## 헤드셋

### 헤드셋 중요 안전 정보



높은 음압 - 청력 손상을 예방하기 위해 장시간 높은 볼륨 레벨로 듣지 마십시오.

헤드셋을 연결할 때는 헤드셋 스피커의 볼륨을 낮춘 후에 헤드셋을 켜십시오. 헤드셋을 끄기 전에 볼륨을 낮추는 것을 잊지 않으면 헤드셋을 다시 연결할 때 낮은 볼륨으로 시작됩니다.

주변 상황에 주의하십시오. 헤드셋을 사용할 때는 특히 비상 상황이나 소음이 심한 환경에서 중요한 외부 소리를 듣지 못할 수 있습니다. 운전 중에 헤드셋을 사용하지 마십시오. 사람이나 애완 동물이 걸려 넘어질 수 있는 곳에 헤드셋 또는 헤드셋 케이블을 두지 마십시오. 항상 헤드셋 또는 헤드셋 케이블 근처에 있는 어린이를 살피십시오.

## Cisco 헤드셋 500 시리즈

Cisco 헤드셋 500 시리즈를 Cisco IP Phone 8800 시리즈 다중 플랫폼 전화기와 함께 사용할 수 있습니다. Cisco 헤드셋 500 시리즈는 다음과 같은 특징으로 더욱 향상된 경험을 제공합니다.

- 통화 표시기: 이어 플레이트의 LED
- 간소화된 통화 제어
- 사용자 지정 오디오

지원되는 헤드셋:

- Cisco 헤드셋 521 및 522
- Cisco 헤드셋 531 및 532
- Cisco 헤드셋 561 및 562 (표준 베이스 및 멀티 베이스)



## Cisco 헤드셋 521 및 522

Cisco 헤드셋 521 및 522는 Cisco IP Phone 및 장치에 사용하도록 개발된 두 가지 유선 헤드셋입니다. Cisco 헤드셋 521에는 장시간 착용과 편안함을 위한 단일 이어피스가 있습니다. Cisco 헤드셋 522에는 소음이 있는 업무 공간에서 사용할 수 있는 2개의 이어피스가 있습니다.

두 헤드셋에는 랩톱 및 모바일 장치용 3.5mm 커넥터가 있습니다. USB 커넥터가 있는 인라인 컨트롤러는 Cisco IP Phone 8851, 8861 및 8865(다중 플랫폼 펌웨어 사용)에서도 사용할 수 있습니다. 컨트롤러는 통화에 쉽게 응답하고 보류 및 재시작, 음소거 및 볼륨 제어와 같은 기본 전화 기능에 액세스할 수 있습니다.

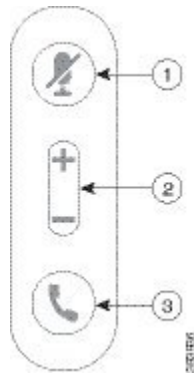
Cisco 헤드셋 521 및 522에는 다중 플랫폼 펌웨어 릴리스 11.2(3) 이상 버전이 필요합니다. 이 헤드셋을 사용하기 전에 전화기를 최신 펌웨어로 업그레이드하십시오.

전화기 모델과 펌웨어 버전을 확인하려면 애플리케이션을 누르고 상태 > 제품 정보를 선택합니다. 제품 이름 필드에 해당 전화기 모델이 표시됩니다. 소프트웨어 버전 필드는 펌웨어 버전을 다운로드할 수 있는 설치된 로드를 보여줍니다.

### Cisco 헤드셋 521 및 522 단추 및 LED

컨트롤러 단추는 기본 통화 기능에 사용됩니다.

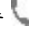
그림 2: Cisco 헤드셋 521 및 522 컨트롤러



다음 표에서는 Cisco 헤드셋 521 및 522 헤드셋 단추에 대해 설명합니다.

표 14: Cisco 헤드셋 521 및 522 컨트롤러 단추

숫자	이름	설명
1	음소거 단추	마이크를 켜고 끕니다.
2	볼륨 단추(+ 및 -)	헤드셋의 볼륨을 조절합니다.

숫자	이름	설명
3	통화 단추 	<p>통화 관리에 사용됩니다.</p> <ul style="list-style-type: none"> <li>수신 전화에 응답하려면 한 번 누릅니다.</li> <li>통화를 종료하려면 2초 동안 길게 누릅니다.</li> <li>수신 전화를 거부하려면 두 번 누릅니다.</li> <li>활성 통화를 보류하려면 한 번 누릅니다. 보류 중인 통화를 검색하려면 다시 누릅니다.</li> </ul>

## Cisco 헤드셋 561 및 562


Cisco 헤드셋 561 및 562은 Cisco 제품 및 서비스용으로 개발된 무선 헤드셋입니다. Cisco 헤드셋 561은 단일 이어 피스를 특징으로 하며 가벼운 편안함을 제공합니다. Cisco 헤드셋 562에는 잡음이 많은 환경이나 바쁜 사무실에서 사용할 수 있는 2개의 이어 피스가 있습니다.

Cisco 헤드셋 561 및 562은 헤드셋 베이스를 사용하여 Cisco IP Phones에 연결하고 헤드셋을 충전합니다. 베이스에 사용할 수 있는 옵션은 표준 베이스와 멀티 베이스입니다. Cisco 헤드셋 561 및 562(표준 베이스 포함)은 전화기 또는 컴퓨터의 단일 소스와의 연결을 지원합니다. Cisco 헤드셋 561 및 562(멀티 베이스 포함)은 전화기, 컴퓨터 및 블루투스 페어링된 장치의 여러 소스를 지원하고 연결된 소스 간에 쉽고 직관적인 전환을 제공합니다.

다음과 같은 방법으로 Cisco 헤드셋 561 및 562을 연결할 수 있습니다.

- RJ9 및 AUX 커넥터(Y-케이블)—다중 플랫폼을 사용하는 Cisco IP Phones 8811, 8841, 8845, 8851, 8861 및 8865에서 지원됩니다.
- USB 커넥터—다중 플랫폼을 사용하는 Cisco IP Phones 8851, 8861 및 8865에서 지원됩니다.

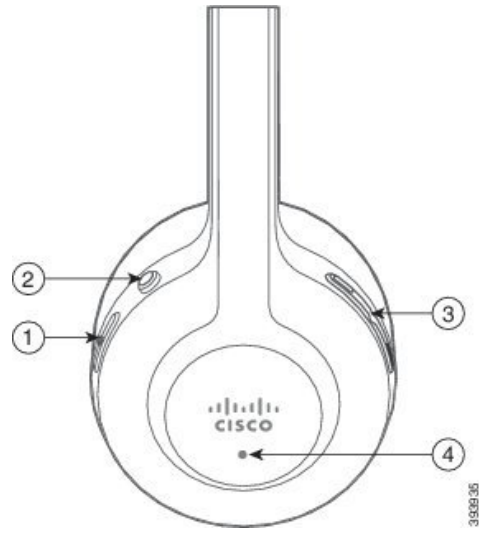
Cisco 헤드셋 561 및 562에는 다중 플랫폼 펌웨어 릴리스 11.2(3) 이상이 필요합니다. 이 헤드셋을 사용하기 전에 전화기를 최신 펌웨어로 업그레이드하십시오.

전화기 모델과 펌웨어 버전을 확인하려면 애플리케이션  을 누르고 상태 > 제품 정보를 선택합니다. 제품 이름 필드에 해당 전화기 모델이 표시됩니다. 소프트웨어 버전 필드는 펌웨어 버전을 다운로드할 수 있는 설치된 로드를 보여줍니다.

## Cisco 헤드셋 561 및 562 단추 및 LED





헤드셋 단추는 기본 통화 기능에 사용됩니다.

그림 3: Cisco 헤드셋 561 및 562 헤드셋 단추



다음 표에서는 Cisco 헤드셋 561 및 562 헤드셋 단추에 대해 설명합니다.

표 15: Cisco 헤드셋 561 및 562 헤드셋 단추

숫자	이름	설명
1	전원 및 통화 단추 	<p>헤드셋의 전원을 켜고 끌 때 사용합니다.</p> <p>헤드셋의 전원을 켜거나 끄려면 4초 동안 길게 누릅니다.</p> <p>수신 통화 및 활성 통화 관리는 하나의 통화 또는 여러 통화가 있는지 여부에 따라 다릅니다.</p> <p>한 통화:</p> <ul style="list-style-type: none"> <li>수신 전화에 응답하려면 한 번 누릅니다.</li> <li>활성 통화를 보류하려면 한 번 누릅니다. 보류 중인 통화를 검색하려면 다시 누릅니다.</li> <li>수신 전화를 거부하려면 두 번 누릅니다.</li> </ul> <p>여러 통화:</p> <ul style="list-style-type: none"> <li>활성 통화를 보류하고 두 번째 수신 전화에 응답하려면 한 번 누릅니다.</li> <li>현재 통화를 보류하려면 한 번 누르고 통화를 재개하려면 다시 누릅니다.</li> <li>현재 통화를 종료하려면 2초 동안 길게 누르고 보류된 통화를 재개하려면 다시 누릅니다.</li> <li>활성 통화를 종료하고 다른 수신 전화에 응답하려면 2초 동안 길게 누릅니다.</li> <li>현재 통화를 유지하고 두 번째 수신 전화를 거부하려면 두 번 누릅니다.</li> </ul>
2	음소거 단추 	<p>마이크를 켜고 끕니다. 헤드셋에서 음소거가 활성화된 경우:</p> <ul style="list-style-type: none"> <li>전화기의 음소거  단추가 켜집니다.</li> <li>헤드셋 베이스의 음소거  단추가 켜집니다. (멀티 베이스만 해당)</li> </ul>
3	볼륨 단추(+ 및 -)	헤드셋의 볼륨을 조절합니다.

숫자	이름	설명
4	LED	<p>헤드셋 상태를 표시합니다.</p> <ul style="list-style-type: none"> <li>• 빨간색 깜박임 - 수신 전화</li> <li>• 빨간색 켜짐 - 활성 통화</li> <li>• 6초마다 흰색으로 깜박임 - 헤드셋이 페어링되고 유휴 상태입니다.</li> <li>• 흰색 깜박임 - 펌웨어 업그레이드가 진행 중이거나 헤드셋이 베이스 스테이션과 페어링 중입니다.</li> </ul>

**Cisco 헤드셋 561 및 562 충전**

헤드셋 베이스를 사용하여 헤드셋을 충전합니다.

프로시저

헤드셋을 베이스의 소켓에 놓습니다.

베이스 스테이션의 LED는 충전 상태를 나타냅니다. 헤드셋이 완전히 충전되면 베이스에 있는 5개의 LED가 흰색으로 켜져 있습니다. LED가 켜지지 않으면 헤드셋을 베이스에서 분리하고 다시 시도하십시오.

## 타사 헤드셋

Cisco Systems는 Cisco IP Phone에서 사용할 타사 헤드셋에 대해 내부 테스트를 수행합니다. 하지만 Cisco가 헤드셋 또는 핸드셋 공급업체의 제품을 승인하거나 지원하는 것은 아닙니다.

헤드셋은 USB 또는 보조 포트를 사용하여 전화기에 연결합니다. 헤드셋 모델에 따라 헤드셋 측음 설정을 포함하여 최상의 오디오 경험을 얻으려면 전화기의 오디오 설정을 조정해야 합니다.

타사 헤드셋을 사용 중이고 새 측음 설정을 적용하는 경우 1분 정도 기다렸다가 전화기를 다시 부팅하면 설정이 플래시에 저장됩니다.

전화기는 헤드셋 마이크가 감지하는 일부 배경 소음을 줄입니다. 소음 제거 헤드셋을 사용하면 배경 소음을 더 줄일 수 있으며 전반적인 오디오 품질을 개선할 수 있습니다.

타사 헤드셋 사용을 고려 중인 경우 Cisco는 잘못된 RF(무선 주파수) 및 AF(오디오 주파수) 신호를 차단하는 우수한 품질의 외부 장치(예: 헤드셋)를 사용할 것을 권장합니다. 헤드셋의 품질과 휴대폰 및 양방향 무선 장치 등과 같은 기타 장치와의 근접 정도에 따라 약간의 오디오 잡음이나 반향음이 계속 발생할 수도 있습니다. 원격 통화자 또는 원격 통화자와 Cisco IP Phone 사용자 모두 오디오 잡음이나 웅웅거리는 소리를 들을 수 있습니다. 전기 조명, 전기 모터 또는 대형 PC 모니터와 같은 다양한 외부 소스로 인해 웅웅거리는 소리가 들릴 수 있습니다.



**참고** 어떤 경우에는 지역 전원 큐브나 전원 인젝터를 사용하여 뒹뒹거림을 줄이거나 없앨 수 있습니다.

Cisco IP Phone이 배포된 현장의 환경 및 하드웨어상의 불일치로 인해 모든 환경에 적합한 단일 헤드셋 솔루션은 존재하지 않습니다.

Cisco에서는 헤드셋을 구매하여 대규모 환경에 배포하기 전에 주어진 환경에서 헤드셋을 테스트하여 성능을 확인할 것을 권장합니다.

한 번에 하나의 헤드셋만 사용할 수 있습니다. 가장 최근에 연결된 헤드셋이 활성 헤드셋입니다.

## 전화기에서 헤드셋 구성

### Cisco 헤드셋 500 시리즈 사용자 지정

사용자는 헤드셋의 게인 또는 마이크 볼륨, 측음 또는 피드백 설정을 사용자 지정하고 마이크를 테스트할 수 있습니다. 다음 연결 중 하나를 사용하여 헤드셋이 전화기에 연결되어 있는지 확인하십시오.

- Cisco 헤드셋 521 및 522 USB 커넥터를 통해 인라인 USB 컨트롤러 사용
- Cisco 헤드셋 531 및 532(USB 커넥터를 통해 인라인 USB 어댑터 사용)
- Cisco 헤드셋 561 및 562 표준 베이스 또는 멀티 베이스(AUX 및 RJ-9 커넥터를 통해 Y-케이블 사용 또는 USB 커넥터를 통해 USB 케이블 사용)

헤드셋 설정에 대한 자세한 내용은 *Cisco IP Phone 8800* 시리즈 다중 플랫폼 전화기 사용 설명서를 참조하십시오.

### Cisco 헤드셋 500 시리즈에 대한 업그레이드 규칙 설정

Cisco 헤드셋 500 시리즈의 펌웨어를 업그레이드할 수 있습니다. 헤드셋 설정은 전화기를 재설정해도 지워지지 않습니다. 업그레이드 규칙은 HTTP 및 TFTP 프로토콜을 지원합니다.

Cisco는 헤드셋 XML 파일을 제공합니다. 파일의 소프트웨어 버전이 헤드셋의 펌웨어보다 최신인 경우 전화기 화면에 헤드셋을 업그레이드하라는 메시지가 나타납니다. 사용자는 헤드셋을 즉시 업그레이드하거나 나중에 연기할 수 있습니다.

시작하기 전에

전화기 관리 웹페이지 액세스. [전화기 웹페이지 액세스, 92 페이지](#)를 참조하십시오.

프로시저

**단계 1** 음성 > 프로비저닝을 클릭합니다.

**단계 2** Cisco 헤드셋 펌웨어 업그레이드 섹션에 있는 **Cisco** 헤드셋 업그레이드 규칙 필드를 선택합니다.

**단계 3** TFTP 또는 HTTP 프로토콜, 헤드셋 업그레이드 장치의 IP 주소, 헤드셋 XML 파일의 이름을 지정합니다. Cisco 헤드셋 업그레이드 규칙 필드에는 단일 문자열 값을 입력합니다.

주의 헤드셋 XML 파일의 내용을 변경하지 마십시오.

예: `http://10.12.34.210/cisco500headsetinfo.xml`

**단계 4** 모든 변경 사항 제출을 클릭합니다.  
새 버전의 헤드셋 펌웨어가 감지되면 전화기에 업그레이드 프롬프트가 표시됩니다.

## 오디오 품질

물리적, 기계적 및 기술적 성능 외에도, 헤드셋의 오디오 부분에서는 사용자와 원거리 상대방에게 좋은 음질의 소리가 들려야 합니다. 음질은 주관적인 부분이므로 Cisco에서는 헤드셋의 성능을 보장할 수 없습니다. 하지만 주요 헤드셋 제조업체의 많은 헤드셋 제품이 Cisco IP Phone에서 잘 작동되는 것으로 보고되었습니다.

추가 정보는 다음 URL을 참조하십시오. [https://www.cisco.com/c/en/us/products/unified-communications/uc\\_endpoints\\_accessories.html](https://www.cisco.com/c/en/us/products/unified-communications/uc_endpoints_accessories.html)

## 아날로그 헤드셋

전화기는 아날로그 헤드셋이 연결되어 있음을 감지하지 못합니다. 이 때문에 기본적으로 아날로그 헤드셋은 전화기 화면의 액세서리 창에 표시됩니다.

기본값으로 아날로그 헤드셋을 표시하면 사용자가 아날로그 헤드셋에 광대역을 활성화할 수 있습니다.


## USB 헤드셋

유선 및 무선 USB 헤드셋이 지원됩니다. USB 헤드셋(또는 무선 헤드셋용 기지국)을 뒷면 USB 포트(전화기에 이 포트가 있는 경우) 또는 측면 USB 포트에 연결할 수 있습니다.

## USB 헤드셋 선택

USB 헤드셋은 하나만 연결할 수 있습니다. 아날로그 헤드셋을 사용하는 경우, 전화기의 액세서리 창에서 USB 헤드셋으로 전환할 수 있습니다.

프로시저

**단계 1** 전화기에서 애플리케이션  을 누릅니다.

**단계 2** 상태를 선택합니다.


**단계 3** 액세서리를 선택합니다.

단계 4 탐색 클러스터를 위나 아래로 눌러서 USB 헤드셋을 선택합니다.

## USB 헤드셋 사용 중지

전화기의 액세서리 창에서 USB 헤드셋 사용을 중지하고 다른 헤드셋을 선택할 수 있습니다.

프로시저

단계 1 전화기에서 애플리케이션  을 누릅니다.

단계 2 상태를 선택합니다.

단계 3 액세서리를 선택합니다.

단계 4 탐색 클러스터를 위나 아래로 눌러서 다른 헤드셋을 선택합니다.

## 무선 헤드셋

전화기에 대부분의 무선 헤드셋을 사용할 수 있습니다. 지원되는 무선 헤드셋 목록은 다음을 참조하십시오. [http://www.cisco.com/c/en/us/products/unified-communications/uc\\_endpoints\\_accessories.html](http://www.cisco.com/c/en/us/products/unified-communications/uc_endpoints_accessories.html)

헤드셋 연결 및 기능 사용에 대한 내용은 무선 헤드셋 설명서를 참조하십시오.


## 블루투스 무선 헤드셋

지원되는 헤드셋 목록은 [http://www.cisco.com/c/en/us/products/unified-communications/uc\\_endpoints\\_accessories.html](http://www.cisco.com/c/en/us/products/unified-communications/uc_endpoints_accessories.html) 을 참조하십시오.

블루투스를 사용하여 10m(30피트) 이내의 범위에서 낮은 대역폭으로 무선 연결할 수 있습니다. 1-2m(3-6피트) 이내의 범위에서 최고의 성능을 나타냅니다. 블루투스 무선 기술은 2.4 GHz 대역에서 작동하고, 이것은 802.11b/g 대역과 동일합니다.

Cisco IP Phone은 공유 키 인증 및 암호화 방법을 사용하여 한 번에 최대 50개의 헤드셋과 연결합니다. 마지막으로 연결된 헤드셋이 디폴트로 사용됩니다. 일반적으로 페어링은 각 헤드셋에 대해 한 번 수행됩니다.

장치가 페어링된 후, 두 장치(전화기와 헤드셋)가 모두 활성화되고 서로의 범위 내에 있는 한 블루투스 연결은 유지됩니다. 일반적으로 연결은 장치 중 하나가 전원이 중단되었다가 공급될 경우 자동으로 다시 설정됩니다. 그러나, 일부 헤드셋은 사용자가 연결을 다시 설정해야 합니다.

블루투스 아이콘  은 블루투스가 장치의 연결 여부와 상관 없이 켜져 있음을 나타냅니다.

잠재적 간섭 문제가 발생할 수 있습니다. 다른 802.11b/g 장치, 블루투스 장치, 전자기선지 및 대형 금속 물체로부터 떨어진 거리에서 블루투스 헤드셋을 사용하는 것이 좋습니다. 가능한 경우, 다른 802.11 장치가 802.11a 채널을 사용하도록 구성하십시오. 5 GHz 대역에서 작동하는 802.11a, 802.11n 또는 802.11ac를 사용합니다.



블루투스 무선 헤드셋을 작동하기 위해 전화기를 시야에 둘 필요는 없습니다. 그러나 벽이나 문과 같은 장애물이나 다른 전자 장비로부터의 전파 혼선이 연결에 영향을 줄 수 있습니다.

헤드셋이 Cisco IP Phone에서 30피트(10미터) 이상 떨어져 있을 때 블루투스는 15~20초 시간 초과 후 연결을 중단합니다. 페어링된 헤드셋이 Cisco IP Phone의 범위로 다시 들어가고 전화기가 다른 블루투스 헤드셋에 연결되지 않으면 범위 내 블루투스 헤드셋이 자동으로 다시 연결됩니다. 절전 모드에서 작동하는 특정 전화기 유형의 경우, 사용자는 작동 단추를 눌러 다시 연결을 시작함으로써 헤드셋을 깨울 수 있습니다.

헤드셋을 활성화한 다음 이것을 전화기 액세서리로 추가해야 합니다.

전화기는 블루투스 무선 헤드셋과 같은 핸드프리 장치를 사용하여 전화기를 들고 다닐 필요 없이 특정 작업을 수행할 수 있게 하는 다양한 핸드프리 프로파일 기능을 지원합니다. 예를 들어, 전화기에서 재다이얼을 누르는 대신, 사용자들은 헤드셋 제조업체의 지시에 따라 블루투스 무선 헤드셋에서 번호를 재다이얼할 수 있습니다.


이러한 핸드프리 기능은 Cisco IP Phone 8851 및 8861과 함께 사용되는 블루투스 무선 헤드셋에 적용됩니다.

- 전화 받기
- 통화 종료
- 통화에 대한 헤드셋 볼륨 변경
- 재다이얼
- 발신자 ID
- 전환
- 보류 및 승인
- 릴리스 및 승인

핸드프리 장치에 따라 기능 활성화 방법이 다를 수 있습니다. 장치 제조업체에서 한 기능을 가리킬 때 서로 다른 용어를 사용할 수도 있습니다.



**중요** 지정된 시간에 한 가지 헤드셋 유형만 작동합니다. 전화기에 연결된 블루투스 헤드셋과 아날로그 헤드셋을 모두 사용하는 경우 블루투스 헤드셋을 활성화하면 아날로그 헤드셋이 비활성화됩니다. 아날로그 헤드셋을 활성화하려면 블루투스 헤드셋을 비활성화하십시오. USB 헤드셋을 블루투스 헤드셋을 활성화한 전화기에 연결하면 블루투스와 아날로그 헤드셋이 모두 비활성화됩니다. USB 헤드셋 플러그를 빼면 블루투스 헤드셋을 활성화하거나 비활성화하여 아날로그 헤드셋을 사용할 수 있습니다.

사용자는 USB 헤드셋이 전화기에 연결된 경우에도 블루투스 헤드셋을 기본 헤드셋으로 설정할 수 있습니다. 전화기에서 사용자는 애플리케이션  > 사용자 기본 설정 > 오디오 기본 설정 > 기본 오디오 장치를 선택하고 블루투스를 기본 오디오 장치로 선택합니다.

블루투스 무선 헤드셋을 사용하는 방법에 대한 자세한 내용은 다음을 참조하십시오.

- *Cisco IP Phone 8845, 8851, 8861* 및 *8865* 다중 플랫폼 사용 설명서
- 헤드셋과 함께 제공된 사용 설명서



# 7 장

## Cisco IP Phone 키 확장 모듈

- Cisco IP Phone 키 확장 모듈 설정 개요, 113 페이지
- 키 확장 모듈 전원 정보, 115 페이지
- 키 확장 모듈을 Cisco IP Phone에 연결, 117 페이지
- 2개 또는 3개 키 확장 모듈을 Cisco IP Phone에 연결, 121 페이지
- 키 확장 모듈의 자동 검색, 124 페이지
- 전화기 웹 페이지에서 키 확장 모듈 구성, 125 페이지
- 키 확장 모듈 설정 액세스, 125 페이지
- 키 확장 모듈 유형 할당, 126 페이지
- 전화기 메뉴로 키 확장 모듈 유형 할당, 126 페이지
- 단일 LCD 화면 키 확장 모듈 재설정, 126 페이지
- 키 확장 모듈 문제 해결, 127 페이지
- 키 확장 모듈이 정상적인 시작 프로세스를 수행하지 않음, 127 페이지

## Cisco IP Phone 키 확장 모듈 설정 개요

그림 4: 키 확장 모듈(단일 LCD 화면 사용)



그림 5: Cisco IP Phone 8851/8861 키 확장 모듈(이중 화면 사용)    그림 6: Cisco IP Phone 8865 키 확장 모듈(이중 화면 사용)



Cisco IP Phone 8800 키 확장 모듈에서는 추가 프로그램 가능 단추를 전화기에 추가합니다. 프로그램 가능 단추를 전화기 단축 다이얼 단추 또는 전화 기능 단추로 설정할 수 있습니다.

사용할 수 있는 확장 모듈은 3개가 있습니다.

- Cisco IP Phone 8800 키 확장 모듈—단일 LCD 화면 모듈, 18개 회선 키, 2페이지, 2열 디스플레이 전용.
- Cisco IP Phone 8851/8861 Key Expansion Module—오디오 전화기용 듀얼 LCD 화면, 14개 회선 키, 2페이지, 1열 디스플레이 전용.
- Cisco IP Phone 8865 키 확장 모듈—비디오 전화기용 듀얼 LCD 화면, 14개 회선 키, 2페이지, 1열 디스플레이 전용.



참고 Cisco IP Phone 8851/8861 Key Expansion Module 및 Cisco IP Phone 8865 키 확장 모듈에는 펌웨어 릴리스 11.2(3) 이상이 필요합니다.

전화기 당 둘 이상의 확장 모듈을 사용할 수 있습니다. 하지만 각 모듈은 동일한 유형이어야 합니다. Cisco IP Phone 8800 키 확장 모듈을 Cisco IP Phone 8851/8861 Key Expansion Module 또는 Cisco IP Phone 8865 키 확장 모듈과 혼합할 수 없습니다. 오디오 확장 모듈을 비디오 확장 모듈과 혼합할 수 없습니다. 또한 오디오 전화에서 비디오 확장 모듈을 사용하거나 비디오 전화에서 오디오 확장 모듈을 사용할 수 없습니다.

다음 표는 전화기와 각 모델이 지원하는 키 확장 모듈 수를 나열합니다.

표 16: Cisco IP Phones 및 지원되는 Cisco IP Phone 8800 키 확장 모듈

Cisco IP Phone 모델	지원되는 키 확장 모듈 및 버튼 수
Cisco IP Phone 8851	2; 단일 LCD 화면, 18개 회선 키, 2페이지, 72개 버튼 제공
Cisco IP Phone 8861	3; 단일 LCD 화면, 18개 회선 키, 2페이지, 108개 버튼 제공
Cisco IP Phone 8865	3; 단일 LCD 화면, 18개 회선 키, 2페이지, 108개 버튼 제공

표 17: Cisco IP Phones 및 지원되는 Cisco IP Phone 8851/8861 키 확장 모듈 및 Cisco IP Phone 8865 키 확장 모듈

Cisco IP Phone 모델	지원되는 키 확장 모듈 및 버튼 수
Cisco IP Phone 8851	2; 이중 LCD 화면, 14개 회선 키, 2페이지, 56개 버튼 제공
Cisco IP Phone 8861	3; 이중 LCD 화면, 14개 회선 키, 2페이지, 84개 버튼 제공
Cisco IP Phone 8865	3; 이중 LCD 화면, 14개 회선 키, 2페이지, 84개 버튼 제공

## 키 확장 모듈 전원 정보

키 확장 모듈을 전화기와 함께 사용하는 경우 PoE(Power over Ethernet)는 확장 모듈에 충분한 전원을 공급합니다. 하지만 키 확장 모듈이 연결된 경우에 스마트폰 또는 태블릿을 충전하려면 전원 큐브가 필요합니다.

키 확장 모듈은 모듈당 48V DC, 5W를 사용합니다. 스마트폰 또는 태블릿을 충전하는 경우 다음 사항에 유의하십시오.

- 측면 USB: 최대 500mA/2.5W 충전
- 뒷면 USB: 고속 충전, 최대 2.1A/10.5W 충전 지원

표 18: 전원 공급 장치 호환성 Cisco IP Phone 8800 키 확장 모듈

구성	802.3af PoE(Power over Ethernet)	802.3at PoE	Cisco IP Phone Power Cube 4
키 확장 모듈 1개가 포함된 8851	예	예	예
키 확장 모듈 2개가 포함된 8851	No(아니요)	아니요 아래 세 번째 참고를 참조하십시오	예
키 확장 모듈 1개가 포함된 8861	아니요	예	예
키 확장 모듈 2개가 포함된 8861	아니요	예 아래 첫 번째 참고를 참조하십시오	예
키 확장 모듈 3개가 포함된 8861	아니요	예 아래 첫 번째 참고를 참조하십시오	예



참고

- 802.3at PoE를 사용하여 둘 이상의 키 확장 모듈이 Cisco IP Phone 8861에 연결된 경우 후면 USB의 고속 충전 기능은 작동하지 않습니다.
- Cisco UPoE(Universal PoE)를 사용하지 않는 한 둘 이상의 키 확장 모듈이 Cisco IP Phone 8861에 연결된 경우 후면 USB의 고속 충전 기능은 작동하지 않습니다.
- 두 개의 키 확장 모듈이 있는 Cisco IP Phone 8851은 v08 이상의 하드웨어를 사용하는 802.3at PoE에서만 작동합니다. 전화기 뒷면 아래의 TAN 및 PID 레이블의 일부로 전화 버전 정보를 찾을 수 있습니다. 버전 정보는 개별 전화기 포장에도 있습니다.

표 19: Cisco IP Phone 8851/8861 Key Expansion Module 및 Cisco IP Phone 8865 키 확장 모듈용 전원 공급 장치 호환성

구성	802.3af PoE(Power over Ethernet)	802.3at PoE	Cisco IP Phone Power Cube 4
키 확장 모듈 1개가 포함된 8851	예	예	예
키 확장 모듈 2개가 포함된 8851	아니요	예 아래 세 번째 참고를 참조하십시오	예
키 확장 모듈 1개가 포함된 8861 및 8865	아니요	예	예
키 확장 모듈 2개가 포함된 8861 및 8865	아니요	예 아래 첫 번째 참고를 참조하십시오	예
키 확장 모듈 3개가 포함된 8861 및 8865	아니요	예 아래 첫 번째 참고를 참조하십시오	예



참고

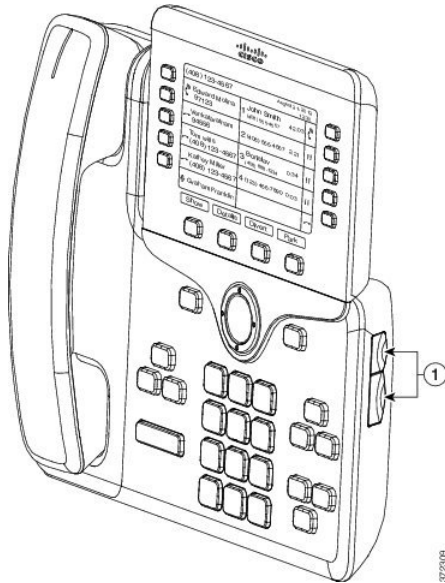
- 802.3at PoE를 사용하여 둘 이상의 키 확장 모듈이 Cisco IP Phone 8861 및 8865에 연결된 경우 후면 USB의 고속 충전 기능은 작동하지 않습니다.
- Cisco UPoE(Universal PoE)를 사용하지 않는 한 둘 이상의 키 확장 모듈이 Cisco IP Phone 8861 및 8865에 연결된 경우 후면 USB의 고속 충전 기능은 작동하지 않습니다.
- 두 개의 키 확장 모듈이 있는 Cisco IP Phone 8851은 v08 이상의 하드웨어를 사용하는 802.3at PoE에서만 작동합니다. 전화기 뒷면 아래의 TAN 및 PID 레이블의 일부로 전화 버전 정보를 찾을 수 있습니다. 버전 정보는 개별 전화기 포장에도 있습니다.

## 키 확장 모듈을 Cisco IP Phone에 연결

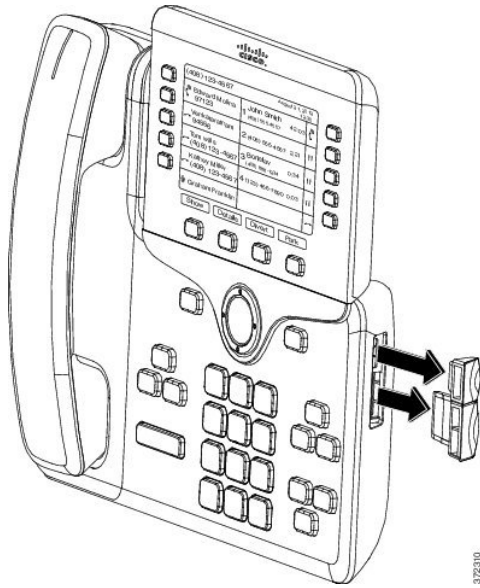
키 확장 모듈을 둘 이상 설치하려는 경우 7-9단계를 반복하여 다른 키 확장 모듈을 함께 연결합니다.

프로시저

- 단계 1 전화기에서 이더넷 케이블의 플러그를 뽑습니다.
- 단계 2 전화기에 받침대가 설치된 경우, 받침대를 제거합니다.
- 단계 3 전화기 측면에 액세서리 커넥터 덮개를 씌웁니다.  
이 다이어그램은 위치를 보여줍니다.



- 단계 4 다이어그램에 표시된 대로 두 개의 액세서리 커넥터 덮개를 제거합니다.



주의 슬롯은 스핀 커넥터 전용으로 설계되었습니다. 다른 개체를 삽입하면 전화기가 영구 손상됩니다.

단계 5 전화기 앞면이 위를 향하도록 전화기를 배치합니다.

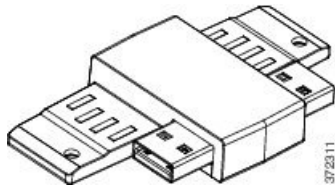
단계 6 키 확장 모듈 스핀 커넥터의 한 쪽 끝을 Cisco IP Phone의 액세서리 커넥터에 연결합니다.

a) 스핀 커넥터를 액세서리 커넥터 포트와 맞춥니다.

참고 다음 다이어그램에 나타난 방향으로 커넥터를 설치합니다.

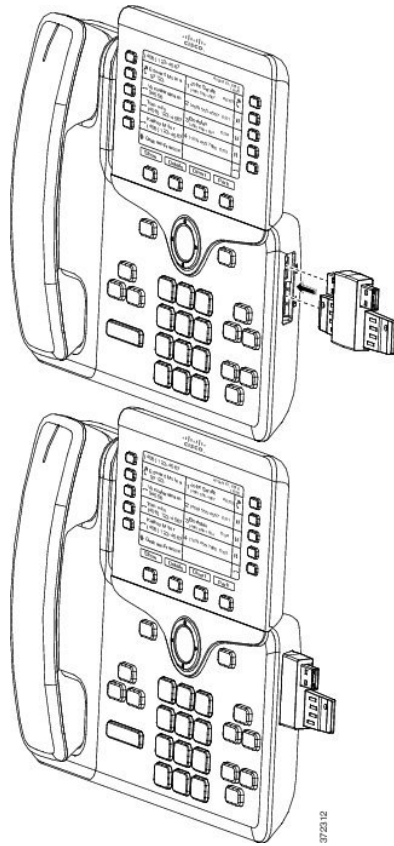
b) 스핀 커넥터를 전화기 안으로 짊 누릅니다.

이 다이어그램은 스핀 커넥터를 보여줍니다.

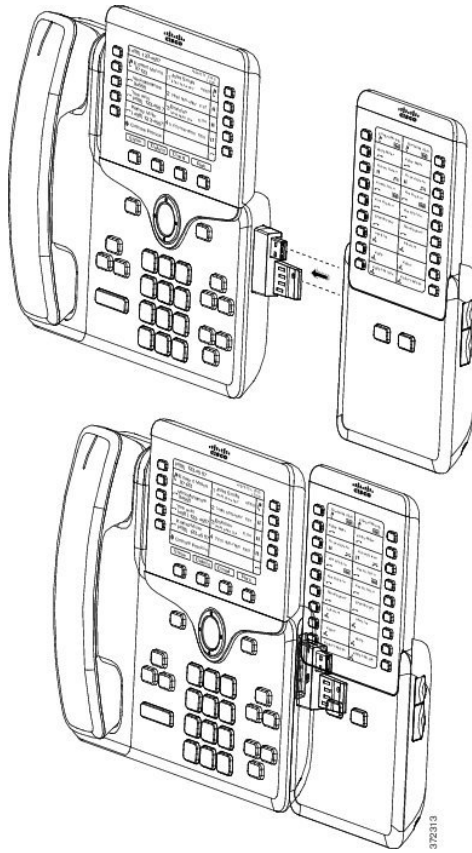


이 다이어그램은 스핀 커넥터의 설치를 나타냅니다.



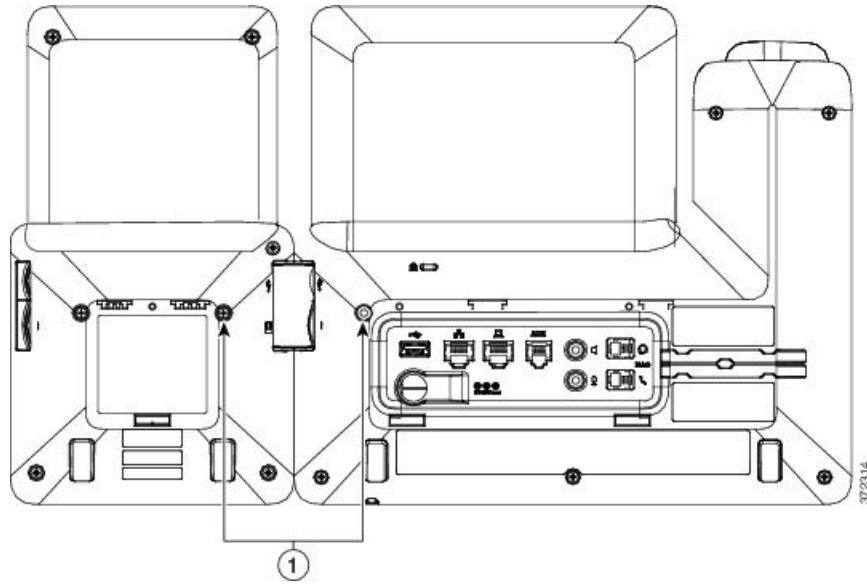


- 단계 7** 스핀 커넥터의 다른 쪽 끝을 이 다이어그램에 나타난 대로 키 확장 모듈에 연결합니다.
- a) 스핀 커넥터를 키 확장 모듈 액세서리 커넥터 포트와 맞춥니다.
  - b) 키 확장 모듈을 스핀 커넥터 안으로 짊 누릅니다.



- 단계 8** (선택 사항) 두 번째 키 확장 모듈 스프린 커넥터를 사용하여 첫 번째 키 확장 모듈에 두 번째 키 확장 모듈을 연결합니다.
- 단계 9** (선택 사항) 세 번째 키 확장 모듈 스프린 커넥터를 사용하여 두 번째 키 확장 모듈에 세 번째 키 확장 모듈을 연결합니다.
- 단계 10** 십자 드라이버를 사용하여 전화기에 나사를 조입니다.

이 단계는 전화기와 키 확장 모듈이 항상 연결되어 있도록 합니다. 이 다이어그램은 전화기에 있는 나사 구멍의 위치와 한 개의 키 확장 모듈을 보여줍니다.



참고   나사가 전화기에 완전히 삽입되고 조였음을 확인하십시오.

단계 11 (선택 사항) 전화기와 키 확장 모듈에 받침대를 설치하고 두 받침대를 작업 표면에 고르게 놓이도록 조절합니다.

단계 12 이더넷 케이블을 전화기에 꽂습니다.

## 2개 또는 3개 키 확장 모듈을 Cisco IP Phone에 연결

### 프로시저

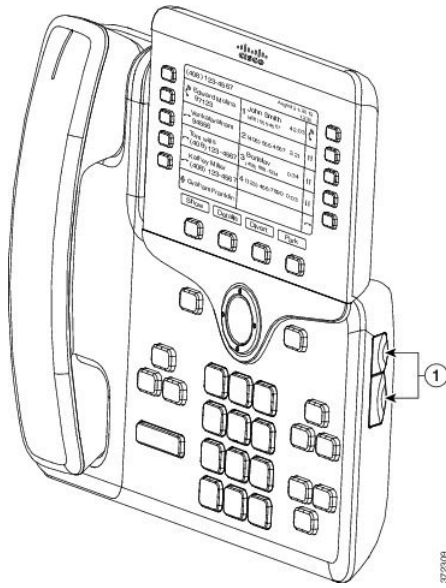
단계 1   전화기에서 이더넷 케이블의 플러그를 뽑습니다.

단계 2   전화기에 받침대가 설치된 경우, 받침대를 제거합니다.

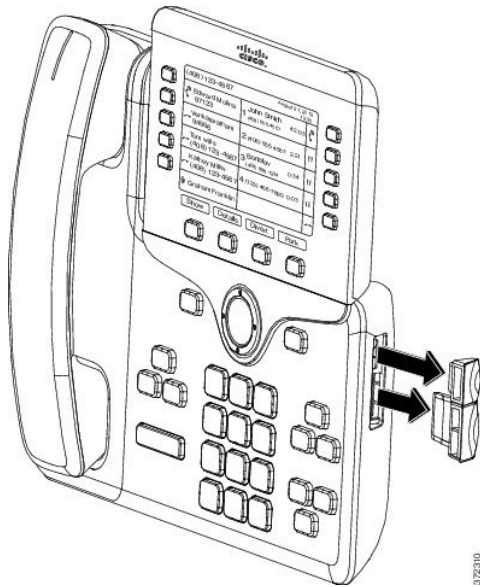
단계 3   전화기 측면에 액세서리 커넥터 덮개를 씌웁니다.

이 다이어그램은 위치를 보여줍니다.

2개 또는 3개 키 확장 모듈을 Cisco IP Phone에 연결



단계 4 다이어그램에 표시된 대로 두 개의 액세서리 커넥터 덮개를 제거합니다.



주의 슬롯은 스핀 커넥터 전용으로 설계되었습니다. 다른 개체를 삽입하면 전화기가 영구 손상됩니다.

단계 5 전화기 앞면이 위를 향하도록 전화기를 배치합니다.

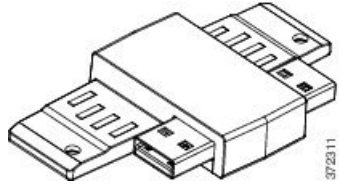
단계 6 키 확장 모듈 스핀 커넥터의 한 쪽 끝을 Cisco IP Phone의 액세서리 커넥터에 연결합니다.

a) 스핀 커넥터를 액세서리 커넥터 포트와 맞춥니다.

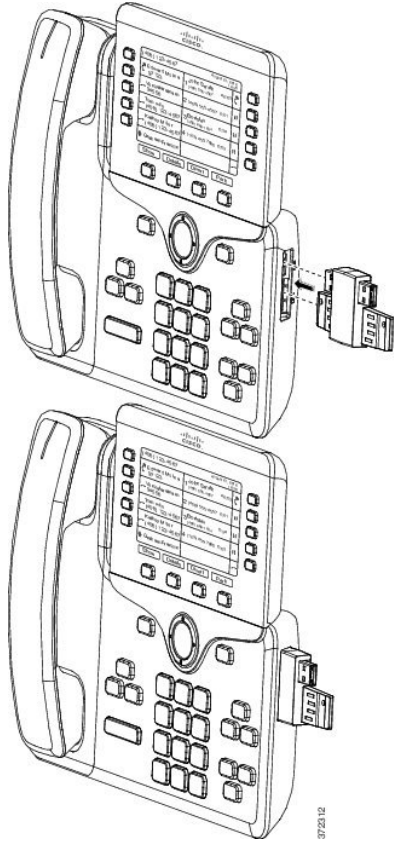
참고 다음 다이어그램에 나타난 방향으로 커넥터를 설치합니다.

b) 스핀 커넥터를 전화기 안으로 짝 누릅니다.

이 다이어그램은 스핀 커넥터를 보여줍니다.



이 다이어그램은 스핀 커넥터의 설치를 나타냅니다.



**단계 7** 스핀 커넥터의 다른 쪽 끝을 이 다이어그램에 나타난 대로 키 확장 모듈에 연결합니다.

- a) 스핀 커넥터를 키 확장 모듈 액세스리 커넥터 포트와 맞춥니다.
- b) 키 확장 모듈을 스핀 커넥터 안으로 짊 누릅니다.

첫 번째 키 확장 모듈은 Cisco IP Phone에 연결되었습니다.

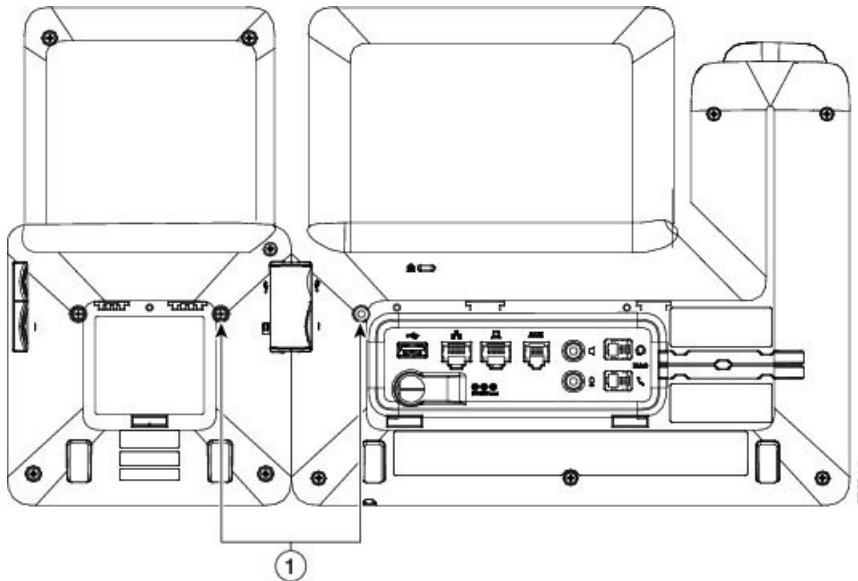
**단계 8** 두 번째 키 확장 모듈 스핀 커넥터를 사용하여 첫 번째 키 확장 모듈에 두 번째 키 확장 모듈을 연결합니다.

**단계 9** 세 번째 키 확장 모듈 스핀 커넥터를 사용하여 두 번째(가운데) 키 확장 모듈에 세 번째 키 확장 모듈을 연결합니다. 이 그림은 세 개의 키 확장 모듈이 연결된 Cisco IP Phone을 나타냅니다.



**단계 10** 십자 드라이버를 사용하여 전화기와 각 키 확장 모듈에 나사를 조입니다.

이 단계는 전화기와 키 확장 모듈이 항상 연결되어 있도록 합니다. 이 다이어그램은 나사 구멍의 위치를 나타냅니다.



참고    나사가 전화기에 완전히 삽입되고 조였음을 확인하십시오.

**단계 11** (선택 사항) 전화기와 키 확장 모듈에 받침대를 설치하고 모든 받침대를 작업 표면에 고르게 놓이도록 조절합니다.

**단계 12** 이더넷 케이블을 전화기에 꽂습니다.

## 키 확장 모듈의 자동 검색

지원하는 키 확장 모듈의 최대 수를 자동 감지하도록 새 전화기를 구성할 수 있습니다. 이러한 전화기의 경우 유닛 수 필드는 전화기가 기본값으로 지원하는 키 확장 모듈의 최대 수를 표시합니다. 사용자가 키 확장 모듈을 이 전화기에 추가하면 모듈이 켜지고 자동으로 활성화됩니다. 이 필드의 기본값은 Cisco IP Phone 8851의 경우 2이고 Cisco IP Phone 8861의 경우 3입니다. 관리자 로그인 > 고급 > 음성 > 어텐던트 콘솔로 이동하여 유닛 수 필드의 값을 확인합니다.

사용자에게 이전 버전의 전화기가 있고 현재 버전으로 업그레이드한 경우 전화기의 구성을 변경하여 사용자가 전화기에 키 확장 모듈을 추가하면 키 확장 모듈이 켜지고 자동으로 활성화되도록 할 수 있습니다.

## 전화기 웹 페이지에서 키 확장 모듈 구성

전화기 웹 페이지에서 6800 키 확장 모듈을 설정할 수 있습니다.

시작하기 전에

전화기 관리 웹페이지 액세스. [전화기 웹페이지 액세스, 92 페이지](#)를 참조하십시오.

프로시저

**단계 1** 음성 > **Att** 콘솔을 선택합니다.

**단계 2** 단위 수 목록에서 지원되는 키 확장 모듈 수를 선택합니다.

**단계 3** 모든 변경 사항 제출을 클릭합니다.

## 키 확장 모듈 설정 액세스


전화기에 하나 이상의 키 확장 모듈을 설치하고 구성 유틸리티 페이지에서 이를 구성하고 나면 전화기는 자동으로 키 확장 모듈을 인식합니다.

키 확장 모듈을 여러 개 연결하면 전화기에 연결되는 순서에 따라 확장 모듈의 번호가 지정됩니다.

- 키 확장 모듈 1은 전화기에 가장 가까운 확장 모듈입니다.
- 키 확장 모듈 2는 중간에 있는 확장 모듈입니다.
- 키 확장 모듈 3은 오른쪽으로 가장 멀리 있는 확장 모듈입니다.

전화기가 키 확장 모듈을 자동으로 인식하면 상세정보 표시 소프트웨어는 선택하여 선택한 키 확장 모듈에 대한 자세한 내용을 볼 수 있습니다.

프로시저

**단계 1** 전화기에서 애플리케이션  을 누릅니다.

**단계 2** 상태 > 액세스서리를 누릅니다.

적절하게 설치되고 구성된 모든 키 확장 모듈이 액세스서리 목록에 표시됩니다.

## 키 확장 모듈 유형 할당

전화기가 지원하는 키 확장 모듈의 유형을 지정할 수 있습니다.

- BEKEM
- CP-8800-Audio
- CP-8800-Video

시작하기 전에

- 전화기 관리 웹페이지 액세스. [전화기 웹페이지 액세스, 92 페이지](#)를 참조하십시오.

프로시저

---

단계 1 음성 > **Att** 콘솔을 선택합니다.

단계 2 일반, 366 페이지 표에 설명된 대로 **KEM** 유형 필드를 설정합니다.

단계 3 모든 변경 사항 제출을 누릅니다.


---

## 전화기 메뉴로 키 확장 모듈 유형 할당

전화기가 지원하는 키 확장 모듈의 유형을 지정할 수 있습니다.

프로시저

---

단계 1 애플리케이션  을 누릅니다.

단계 2 사용자 환경 설정 > 어텐던트 콘솔 환경 설정 > **KEM** 유형을 선택합니다.

단계 3 키 확장 모듈 유형을 선택합니다.

단계 4 저장을 누릅니다.

---

## 단일 LCD 화면 키 확장 모듈 재설정

Cisco IP Phone 8800 키 확장 모듈에 기술적인 문제가 발생하는 경우 모듈을 초기 기본 설정으로 재설정할 수 있습니다.



프로시저

- 단계 1 전원을 끊고 몇 초 기다렸다가 다시 연결하여 키 확장 모듈을 다시 시작합니다.
- 단계 2 키 확장 모듈의 전원이 켜지면 1페이지를 길게 누릅니다. LCD 화면이 흰색으로 바뀔 때 1페이지를 1초 이상 누릅니다.
- 단계 3 1페이지를 해제합니다. LED가 빨간색으로 바뀝니다.
- 단계 4 즉시 2페이지를 누르고 2페이지를 1초 이상 누릅니다.
- 단계 5 2페이지를 해제합니다. LED가 황색으로 바뀝니다.
- 단계 6 회선 5, 14, 1, 18, 10 및 9를 순차적으로 누릅니다.  
LCD 화면이 파란색으로 바뀝니다. 화면 가운데에 스피닝 아이콘이 표시됩니다.  
키 확장 모듈 재설정.

## 키 확장 모듈 문제 해결

프로시저

- 단계 1 CLI를 엽니다.
- 단계 2 다음 명령을 입력하여 디버그 모드로 들어갑니다.  
**debugsh**
- 단계 3 ?를 입력하여 사용할 수 있는 모든 명령 및 옵션을 봅니다.
- 단계 4 해당 명령 및 옵션을 사용하여 원하는 정보를 찾습니다.
- 단계 5 디버그 모드를 종료하려면 **Ctrl-C**를 누릅니다.

## 키 확장 모듈이 정상적인 시작 프로세스를 수행하지 않음

문제

키 확장 모듈을 네트워크 포트에 연결된 전화기에 연결하면 키 확장 모듈이 시작되지 않습니다.

원인

- 키 확장 모듈 유형 및 연결된 키 확장 모듈이 일치하지 않습니다.
- 전화기에 두 가지 유형 이상의 확장 모듈이 연결되어 있습니다.

- PoE(Power over Ethernet)가 필요한 전원 공급 장치를 충족하지 않습니다.
- 연결된 키 확장 모듈 수가 최대 "장치 수"를 초과합니다.

#### 해결 방법

- 동일한 유형의 확장 모듈을 사용하도록 전화기를 변경하십시오.
- 전화기에 연결된 PoE를 확인하십시오.
- 장치 수가 "장치 수" 보다 큰지 확인하십시오.



## 8 장

# 벽면 장착

- 벽면 장착 옵션, 129 페이지
- 비잠금형 벽면 장착 구성 요소, 129 페이지
- 키 확장 모듈이 설치된 전화기용 비잠금형 벽면 장착 구성 요소, 136 페이지
- 핸드셋 거치대 조정, 142 페이지

## 벽면 장착 옵션

다음 벽면 장착 옵션을 사용할 수 있습니다.

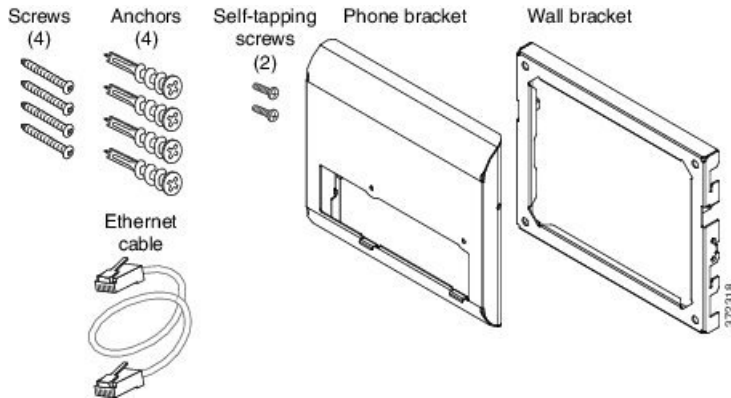
- Cisco IP Phone 8800 시리즈 벽면 부착 키트: Cisco IP Phone 8800 시리즈용으로 사용할 수 있는 비잠금형 벽면 장착 키트. 이 벽면 키트는 Cisco IP Phone 8811, 8841, 8851 및 8861에 적용됩니다. PID는 CP-8800-WMK=입니다.
- Cisco IP Phone 8800 시리즈 벽면 부착 키트(단일 KEM 포함): 키트가 Cisco IP Phone 8800 키 확장 모듈이 하나 연결된 Cisco IP Phone 8851 및 8861에 설치됩니다. PID는 CP-8800-BEKEM-WMK=입니다.

## 비잠금형 벽면 장착 구성 요소

이 섹션에서는 Cisco IP Phone 8800 시리즈 벽면 부착 키트를 설치하는 방법에 대해 설명합니다.

다음 그림은 Cisco IP Phone 8800 시리즈 벽면 부착 키트의 구성 요소를 나타냅니다.

그림 7: 구성 요소

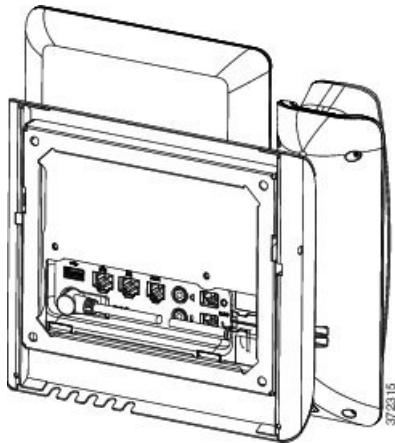


패키지에는 다음 항목이 포함됩니다.

- 전화기 브래킷 1개
- 벽면 브래킷 1개
- 8-18 x 1.25인치 십자머리 나사 4개와 앵커 4개
- K30x8mm 셀프 태핑 나사 2개
- 6인치 이더넷 케이블 1개

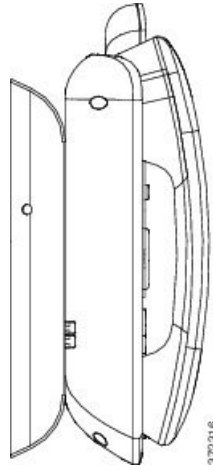
다음 그림은 전화기에 설치된 벽면 장착 키트를 나타냅니다.

그림 8: 전화기에 설치된 벽면 장착 키트의 뒷모습



다음 그림은 측면에서 본 벽면 장착 키트가 있는 전화기를 나타냅니다.

그림 9: 전화기에 설치된 벽면 장착 키트의 옆모습



## 전화기용 비잠금형 벽면 장착 키트 설치

벽면 장착 키트는 콘크리트나 벽돌, 딱딱한 표면을 비롯해 대부분의 표면에 장착할 수 있습니다. 콘크리트나 벽돌, 딱딱한 표면에 장착할 때는 벽면에 적절한 나사못과 앵커를 사용해야 합니다.

시작하기 전에

브래킷을 설치할 다음과 같은 도구가 필요합니다.

- #1 및 #2 십자 드라이버
- 수준기
- 연필

이더넷 잭이 없을 때는 원하는 위치에 전화기를 위한 이더넷 잭을 설치해야 합니다. 이 잭은 이더넷 연결을 위해 적절하게 선으로 연결해야 합니다. 일반 전화기 잭은 사용할 수 없습니다.

프로시저

**단계 1** 원하는 위치에 벽면 브래킷을 장착합니다. 이더넷 잭 위에 브래킷을 설치할 수도 있고, 옆에 있는 잭에 이더넷 네트워크 케이블을 연결할 수 있습니다.

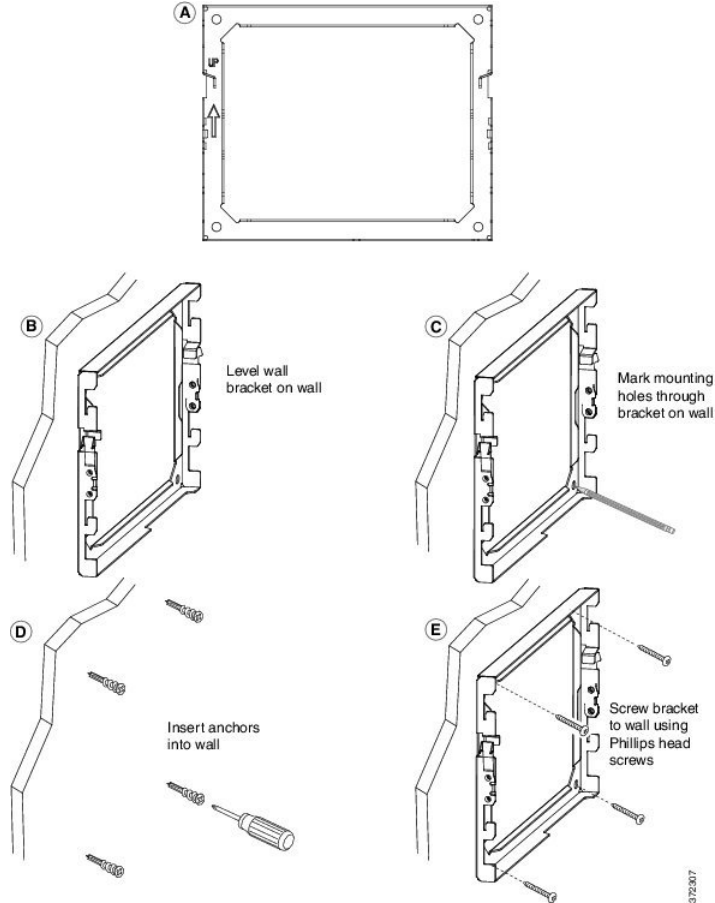
참고 잭이 전화기 뒤에 위치하면 이더넷 잭을 벽과 수평이 되게 하거나 더 안으로 들어가게 해야 합니다.

- a) 벽에 브래킷을 대고 위치를 잡아 브래킷 뒤의 화살표가 위를 가리키게 합니다.
- b) 수준기를 사용해 브래킷이 수평인지 확인하고 연필로 나사 구멍을 표시합니다.
- c) #2 십자 드라이버를 사용해 연필로 표시한 곳에 앵커의 중심을 위치시킨 뒤 앵커를 벽으로 밀어 넣습니다.
- d) 벽면과 같은 수준으로 들어갈 때까지 앵커를 시계 방향으로 돌려 조입니다.

e) 함께 제공된 나사못과 #2 십자 드라이버를 사용해 벽에 브래킷을 장착합니다.

그림 10: 브래킷 설치

다음 그림은 브래킷 설치 단계를 보여줍니다.

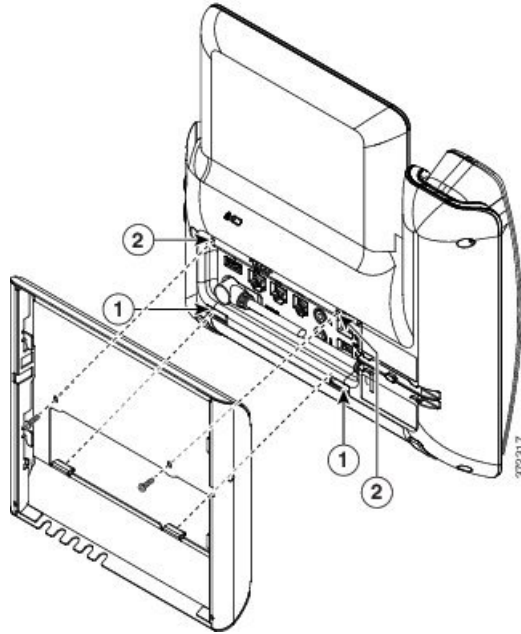


단계 2 IP 전화기에 전화기 브래킷을 연결합니다.

- a) 핸드셋 선(헤드셋이 있는 경우 헤드셋 선 포함)을 제외한 전선과 연결된 다른 선을 전화기 바닥에서 분리합니다.
- b) 전화기 후면의 장착 탭에 탭을 집어 넣어 전화기 브래킷을 연결합니다. 브래킷 구멍을 통해 전화기 포트에 액세스할 수 있어야 합니다.
- c) #1 십자 머리 드라이버를 사용하여 셀프 태핑 나사로 전화기 브래킷을 IP 전화기에 고정시킵니다.
- d) 선을 다시 연결하고 전화기 본체에 붙어 있는 클립에서 선을 정리합니다.

그림 11: 전화기 브래킷 연결

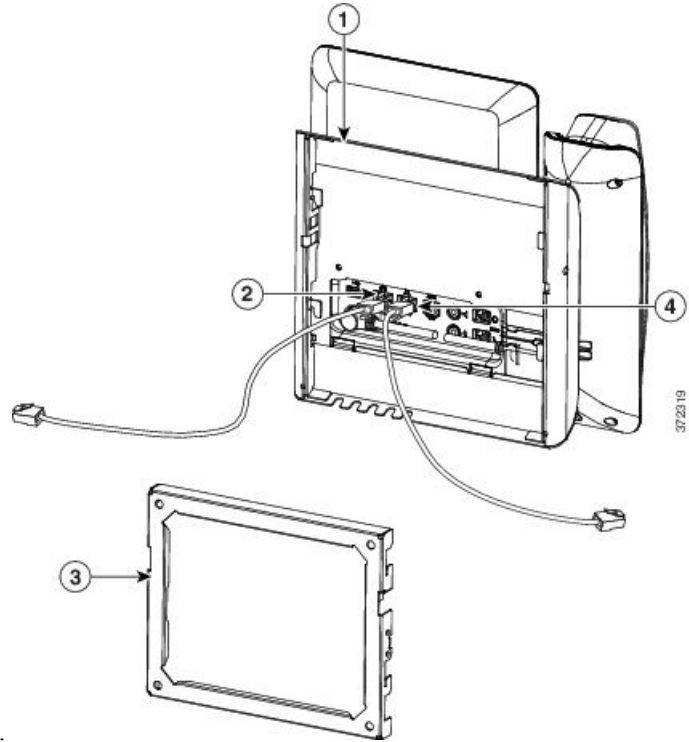
다음 그림은 브래킷이 전화기에 부착되는 방법을 보여줍니다.



**단계 3** 전화기에 탭 연결:

- a) 10/100/1000 SW 네트워크 포트와 벽면 잭에 이더넷 케이블을 연결합니다.
- b) (선택 사항) 전화기에 네트워크 장치(예: 컴퓨터)가 연결되어 있다면, 10/100/1000 컴퓨터(PC 액세스) 포트에 케이블을 연결합니다.
- c) (선택 사항) 외부 전원 공급장치를 사용하는 경우 전선을 전화기에 꽂고 선을 PC 포트 옆에 있는 전화기 본체에 통합된 클립에 걸어 정리합니다.
- d) (선택 사항) 케이블이 벽면 브래킷 안에서 끝나면, 케이블을 잭에 연결합니다.

그림 12: 케이블 연결



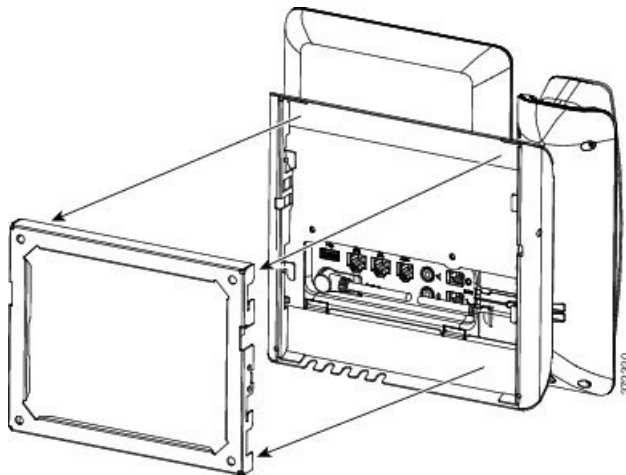
다음 그림은 케이블을 보여줍니다.

**단계 4** 벽면 브래킷 상단에 있는 탭을 전화기 브래킷의 슬롯에 꽂아 전화기를 벽면 브래킷에 부착합니다.

케이블이 브래킷 밖에서 끝나면, 브래킷 뒤의 벽에서 끝나지 않는 전선과 기타 모든 케이블을 브래킷 하단의 케이블 액세스 구멍에 정리합니다. 전화기와 벽면 브래킷 구멍은 구멍당 1개의 케이블이 들어갈 공간이 있는 둥근 구멍을 형성합니다.

그림 13: 벽면 브래킷에 전화기 연결

다음 그림은 벽면 브래킷에 전화기를 연결하는 방법을 보여줍니다.





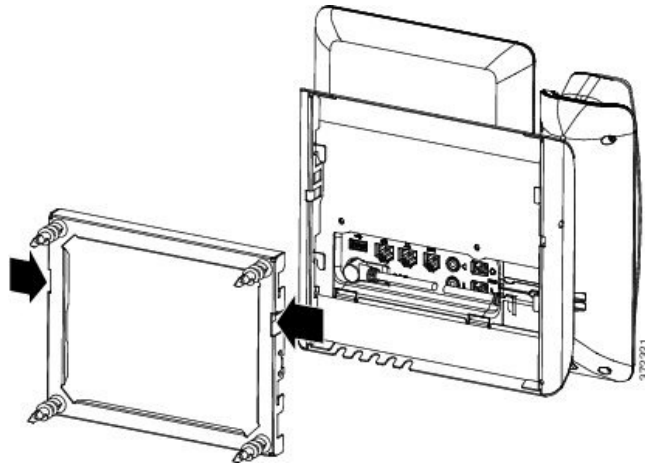
단계 5 벽면 브래킷에 전화기를 세게 누르고 전화기를 아래 방향으로 밀니다. 브래킷의 탭이 탁 소리를 내며 고정됩니다.

단계 6 [핸드셋 거치대 조정, 142 페이지](#)을 진행합니다.

## 비잠금형 벽면 장착 전화기 제거

벽면 브래킷에 키트를 잠그는 두 개의 탭이 있습니다. 다음 그림을 사용하여 탭을 찾습니다.

그림 14: 탭의 위치



시작하기 전에

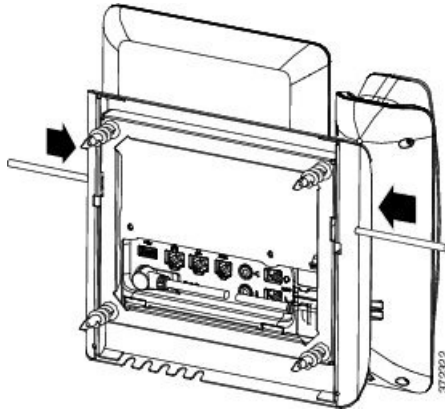
두 십자 드라이버 또는 지름이 5mm이거나 3/16인치인 다른 유사한 장치를 준비합니다.

프로시저

단계 1 스크루 드라이버 또는 기타 장치를 전화기 장착판의 왼쪽과 오른쪽 구멍에 삽입합니다. 약 3/4인치 또는 2cm의 깊이까지 삽입합니다.

단계 2 안쪽으로 짝 눌러 탭을 분리합니다.

그림 15: 탭 분리

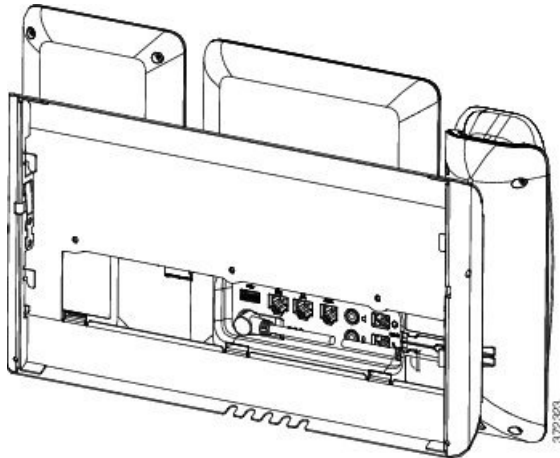


단계 3 전화기를 들어 올려 벽면 브래킷에서 분리합니다. 사용자 쪽으로 전화기를 당깁니다.

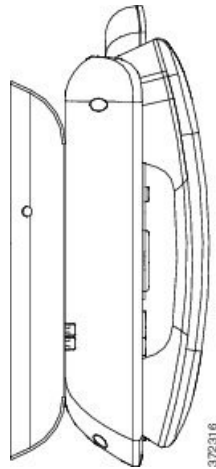
## 키 확장 모듈이 설치된 전화기용 비잠금형 벽면 장착 구성 요소

이 섹션에서는 전화기가 키 확장 모듈에 연결되었을 때 전화기에 Cisco IP Phone 8800 시리즈 벽면 부착 키트(단일 KEM 포함)를 설치하는 방법에 대해 설명합니다.

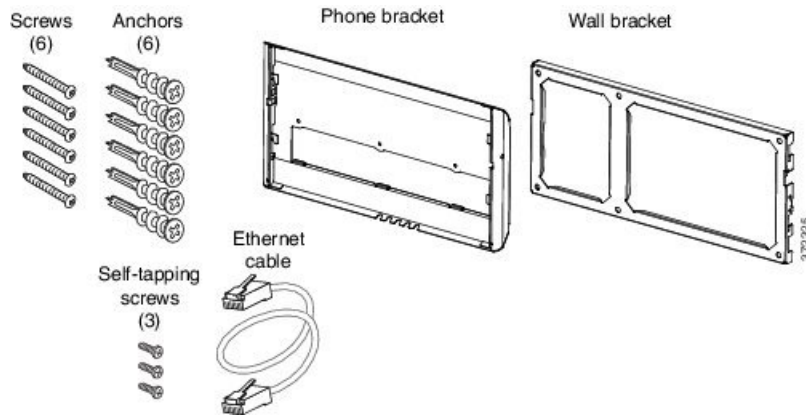
다음 그림은 전화기에 설치된 벽면 장착 키트를 나타냅니다.



다음 그림은 측면에서 본 벽면 장착 키트가 있는 전화기를 나타냅니다.



다음 그림은 Cisco IP Phone 8800 시리즈 벽면 부착 키트(단일 KEM 포함)의 구성 요소를 나타냅니다.



패키지에는 다음 항목이 포함됩니다.

- 전화기 브래킷 1개
- 벽면 브래킷 1개
- #8-18 x 1.25인치 십자머리 나사 6개와 앵커 6개
- K30x8mm 셀프 태핑 나사 3개
- 6인치 이더넷 케이블 1개

## 키 확장 모듈이 설치된 전화기용 비잠금형 벽면 장착 키트 설치

벽면 장착 키트는 콘크리트나 벽돌, 딱딱한 표면을 비롯해 대부분의 표면에 장착할 수 있습니다. 콘크리트나 벽돌, 딱딱한 표면에 장착할 때는 벽면에 적절한 나사못과 앵커를 사용해야 합니다.

시작하기 전에

브래킷을 설치할 다음과 같은 도구가 필요합니다.

- #1 및 #2 십자 드라이버
- 수준기
- 연필

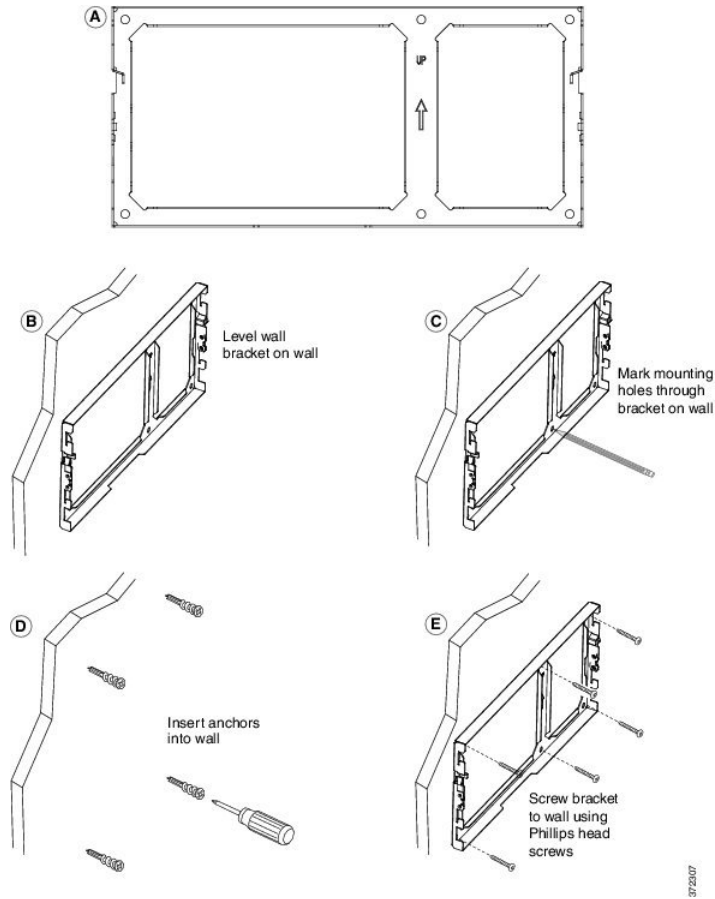
이더넷 잭이 없을 때는 원하는 위치에 전화기를 위한 이더넷 잭을 설치해야 합니다. 이 잭은 이더넷 연결을 위해 적절하게 선으로 연결해야 합니다. 일반 전화기 잭은 사용할 수 없습니다.

#### 프로시저

**단계 1** 원하는 위치에 벽면 브래킷을 장착합니다. 이더넷 잭 위에 브래킷을 설치할 수도 있고, 옆에 있는 잭에 이더넷 네트워크 케이블을 연결할 수 있습니다.

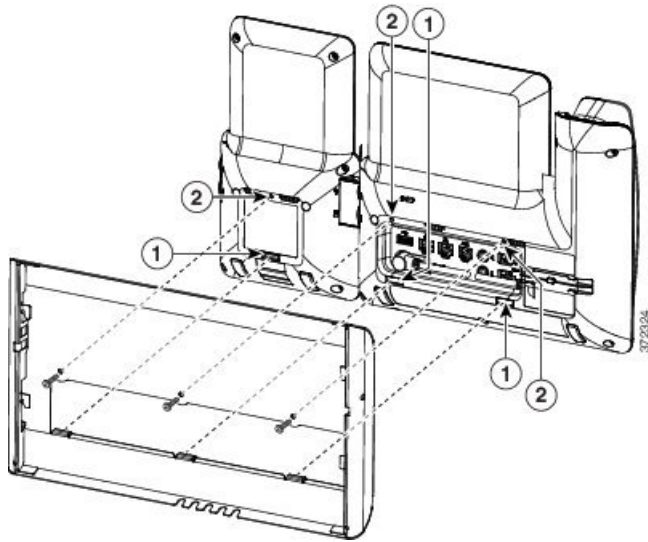
**참고** 잭이 전화기 뒤에 위치하면 이더넷 잭을 벽과 수평이 되게 하거나 더 안으로 들어가게 해야 합니다.

- a) 브래킷을 벽면에 고정시킵니다. 벽면 브래킷의 방향은 다음 그림을 참조하십시오.
- b) 수준기를 사용해 브래킷이 수평인지 확인하고 연필로 나사 구멍을 표시합니다.
- c) #2 십자 드라이버를 사용해 연필로 표시한 곳에 앵커의 중심을 위치시킨 뒤 앵커를 벽으로 밀어 넣습니다.
- d) 벽면과 같은 수준으로 들어갈 때까지 앵커를 시계 방향으로 돌려 조입니다.
- e) 함께 제공된 나사못과 #2 십자 드라이버를 사용해 벽에 브래킷을 장착합니다.



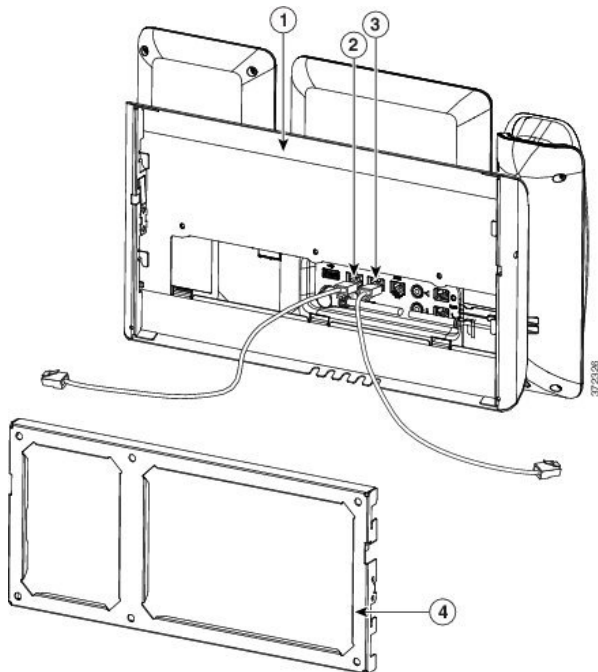
단계 2 IP 전화기와 키 확장 어셈블리에 전화기 브래킷을 연결합니다.

- a) 핸드셋 선(헤드셋이 있는 경우 헤드셋 선 포함)을 제외한 전선과 연결된 다른 선을 전화기 바닥에서 분리합니다.
- b) 전화기 후면의 장착 탭에 탭을 집어 넣어 전화기 브래킷을 연결합니다. 브래킷 구멍을 통해 전화기 포트에 액세스할 수 있어야 합니다.
- c) #1 십자 드라이버를 사용하여 셀프 태핑 나사로 전화기 브래킷을 IP 전화기에 고정합니다.
- d) 선을 다시 연결하고 전화기 본체에 붙어 있는 클립에서 선을 정리합니다.



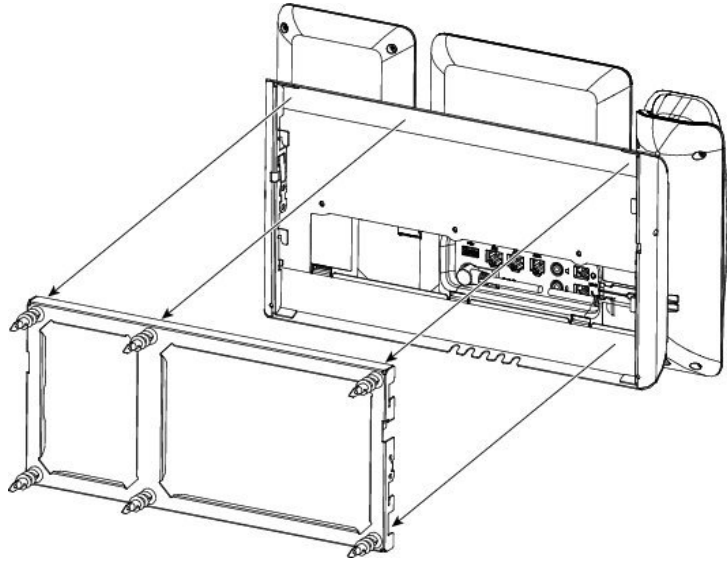
단계 3 선을 연결합니다.

- a) 10/100/1000 SW 네트워크 포트와 벽면 잭에 이더넷 케이블을 연결합니다.
- b) (선택 사항) 전화기에 네트워크 장치(예: 컴퓨터)가 연결되어 있다면, 10/100/1000 컴퓨터(PC 액세스) 포트에 케이블을 연결합니다.
- c) (선택 사항) 외부 전원 공급장치를 사용하는 경우 전선을 전화기에 꽂고 선을 PC 포트 옆에 있는 전화기 본체에 통합된 클립에 걸어 정리합니다.
- d) (선택 사항) 케이블이 벽면 브래킷 안에서 끝나면, 케이블을 잭에 연결합니다.



단계 4 벽면 브래킷 상단에 있는 탭을 전화기 브래킷의 슬롯에 꽂아 전화기를 벽면 브래킷에 부착합니다.

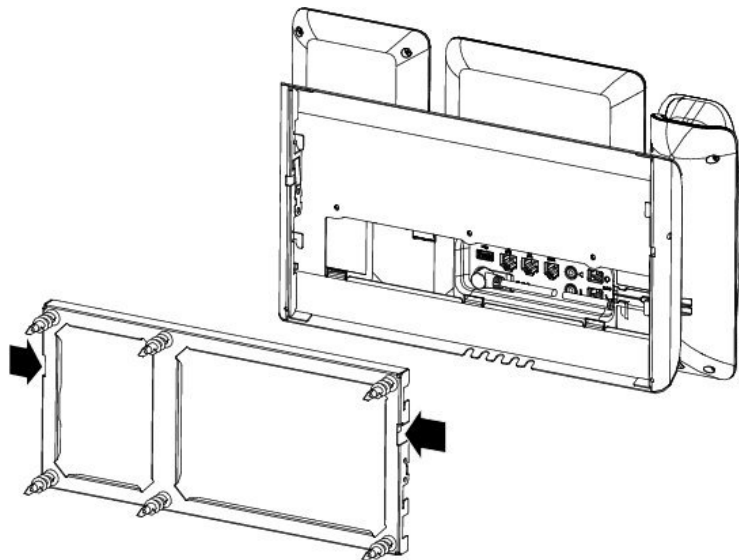
케이블이 브래킷 밖에서 끝나면, 브래킷 뒤의 벽에서 끝나지 않는 전선과 기타 모든 케이블을 브래킷 하단의 케이블 액세스 구멍에서 정리합니다. 전화기와 벽면 브래킷 구멍은 구멍당 1개의 케이블이 들어갈 공간이 있는 둥근 구멍을 형성합니다.



단계 5 [핸드셋 거치대 조정, 142 페이지](#)을 진행합니다.

## 비잠금형 벽면 장착에서 전화기 및 키 확장 모듈 제거

벽면 브래킷에 키트를 잠그는 두 개의 탭이 있습니다. 다음 그림을 사용하여 탭을 찾습니다.



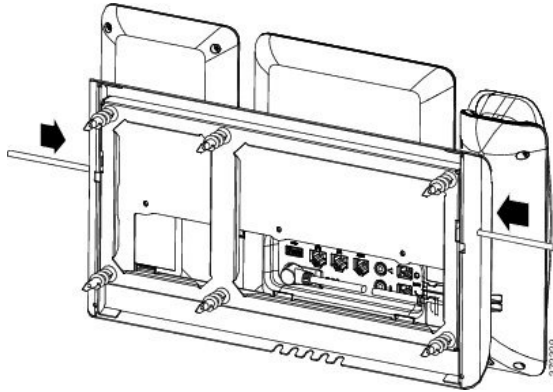
시작하기 전에

두 십자 드라이버 또는 지름이 5mm이거나 3/16인치인 다른 유사한 장치를 준비합니다.

프로시저

**단계 1** 스크루 드라이버 또는 기타 장치를 전화기 장착판의 왼쪽과 오른쪽 구멍에 삽입합니다. 약 3/4인치 또는 2cm의 깊이까지 삽입합니다.

**단계 2** 안쪽으로 짝 눌러 탭을 분리합니다.



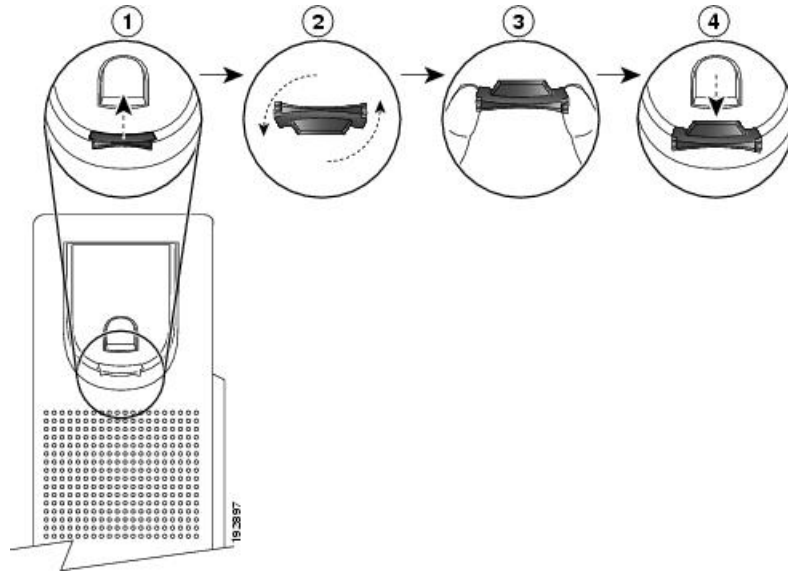
**단계 3** 전화기를 들어 올려 벽면 브래킷에서 분리합니다. 사용자 쪽으로 전화기를 당깁니다.

## 핸드셋 거치대 조정

벽에 장착된 전화기의 경우 또는 핸드셋이 받침대에서 너무 쉽게 미끄러지는 경우 수신기가 받침대에서 미끄러지지 않도록 핸드셋 거치대를 조정해야 합니다.



그림 16: 핸드셋 거치대 조정



프로시저

- 단계 1 받침대에서 핸드셋을 분리하고 핸드셋 거치대의 플라스틱 탭을 잡아당깁니다.
- 단계 2 탭을 180도 돌립니다.
- 단계 3 톱니 모양의 모서리가 사용자를 향하도록 두 손가락으로 탭을 고정합니다.
- 단계 4 탭을 받침대의 슬롯과 일렬로 놓고 균일한 힘으로 눌러 슬롯 안으로 밀어 넣습니다. 회전된 탭의 상단에 연장 부분이 돌출됩니다.
- 단계 5 핸드셋을 다시 거치대에 놓습니다.





# IV 부

## Cisco IP Phone 관리

- Cisco IP Phone 보안, 147 페이지
- Cisco IP Phone 사용자 정의, 153 페이지
- 전화기 기능 및 설정, 185 페이지
- 기업 및 개인 디렉터리 설정, 247 페이지





# 9 장

## Cisco IP Phone 보안

---

- 보안 기능, 147 페이지
- 이 문서에서 지원되는 전화기, 151 페이지
- Cisco 제품 보안 개요, 152 페이지

### 보안 기능

보안 기능은 통화가 안전하고 인증되었는지 여부를 확인합니다.

### 도메인 및 인터넷 설정

#### 제한된 액세스도메인 구성

도메인을 입력한 경우 Cisco IP Phone은 식별된 서버로부터의 SIP 메시지에만 응답합니다.

시작하기 전에

전화기 관리 웹페이지 액세스. [전화기 웹페이지 액세스, 92 페이지](#)를 참조하십시오.

프로시저

---

**단계 1** 음성 > 시스템을 선택합니다.

**단계 2** 시스템 구성 섹션의 제한된 액세스도메인 필드에 전화기가 응답할 각 SIP 서버에 대한 정규화도메인 이름(FQDN)을 입력합니다. FQDN을 쉼표로 구분합니다.

예제:

voiceip.com, voiceip1.com

**단계 3** 모든 변경 사항 제출을 클릭합니다.

---

## 인터넷 연결 유형을 구성합니다.

연결 유형을 다음 중 하나로 설정할 수 있습니다.

- 동적 호스트 구성 프로토콜(DHCP) - 전화기를 활성화하여 네트워크 DHCP 서버로부터 IP 주소를 수신합니다. Cisco IP Phone은 일반적으로 DHCP 서버가 장치에 IP 주소를 할당하는 네트워크에서 작동합니다. IP 주소는 제한된 리소스이므로 DHCP 서버는 IP 주소에 대한 장치 임대를 주기적으로 갱신합니다. 어떤 이유로 전화기가 IP 주소를 손실하거나 네트워크의 다른 장치에 동일한 IP 주소가 할당되는 경우 SIP 프록시와 전화기 간의 통신이 종료되거나 성능이 저하됩니다. 해당 SIP 명령을 전송한 후 프로그래밍 가능한 시간 내에 예상되는 SIP 응답을 받지 못하면 갱신 매개 변수의 DHCP 시간 초과 매개 변수로 인해 장치는 IP 주소 갱신을 요청합니다. DHCP 서버가 원래 전화기에 할당한 IP 주소를 반환하면 DHCP 할당이 올바르게 작동하는 것으로 간주됩니다. 그렇지 않으면, 전화기를 재설정하여 문제를 해결하도록 시도합니다.
- 정적 IP-전화기를 위한 정적 IP 주소입니다.

시작하기 전에

전화기 관리 웹페이지 액세스. [전화기 웹페이지 액세스](#), 92 페이지를 참조하십시오.

프로시저

단계 1 음성 > 시스템을 선택합니다.

단계 2 IPv4 설정 섹션에서 연결 유형 드롭다운 목록표를 사용하여 연결 유형을 선택합니다.

- DHCP(Dynamic Host Configuration Protocol)
- 정적 IP

단계 3 IPv6 설정 섹션에서 연결 유형 드롭다운 목록표를 사용하여 연결 유형을 선택합니다.

- DHCP(Dynamic Host Configuration Protocol)
- 정적 IP

단계 4 정적 IP를 선택한 경우 정적 IP 설정 섹션에서 이 설정을 구성합니다.

- 정적 IP—전화기의 정적 IP 주소
- 넷마스크-전화기의 넷마스크
- 게이트웨이—게이트웨이 IP 주소

단계 5 모든 변경 사항 제출을 클릭합니다.

## DHCP 옵션 지원

다음 테이블은 Cisco IP Phone에서 지원되는 DHCP 옵션을 보여줍니다.

네트워크 표준	설명
DHCP 옵션 1	서브넷 마스크
DHCP 옵션 2	시간 오프셋
DHCP 옵션 3	라우터
DHCP 옵션 6	DNS(도메인 네임 서버)
DHCP 옵션 15	도메인 이름
DHCP 옵션 41	IP 주소 임대 시간
DHCP 옵션 42	NTP 서버
DHCP 옵션 43	공급업체별 정보 TR.69 자동 구성 서버(ACS) 검색을 위해 사용될 수 있습니다.
DHCP 옵션 56	NTP 서버 IPv6으로 NTP 서버 구성
DHCP 옵션 60	공급업체 클래스 식별자
DHCP 옵션 66	TFTP 서버 이름
DHCP 옵션 125	공급업체 식별 공급업체별 정보 TR.69 자동 구성 서버(ACS) 검색을 위해 사용될 수 있습니다.
DHCP 옵션 150	TFTP 서버
DHCP 옵션 159	프로비저닝 서버 IP
DHCP 옵션 160	프로비저닝 URL

## SIP INVITE 메시지에 대한 요구 사항 구성

전화기는 세션에 SIP INVITE(초기)를 요구할 수 있습니다. 요구 사항은 서비스 제공자 네트워크에서 장치와 상호 작용하도록 허용되는 SIP 서버를 제한할 수 있습니다. 이 방법은 장치에 대한 악의적인 공격을 방지하여 VoIP 네트워크의 보안을 크게 향상할 수 있습니다.

시작하기 전에

전화기 관리 웹페이지 액세스. [전화기 웹페이지 액세스, 92 페이지](#)를 참조하십시오.

### 프로시저

- 
- 단계 **1** 음성 > 내선번호(**n**)를 선택합니다. 여기서 **n**은 내선 번호입니다.
- 단계 **2** SIP 설정 섹션의 초대 인증 드롭다운 목록표에서 예를 선택합니다.
- 단계 **3** 모든 변경 사항 제출을 클릭합니다.
- 

## 전송 레이어 보안

전송 레이어 보안(TLS)은 인터넷에서 통신을 보호 및 인증하기 위한 표준 프로토콜입니다. SIP over TLS는 서비스 제공자 SIP 프록시와 최종 사용자 사이의 SIP 메시지를 암호화합니다. SIP over TLS는 미디어가 아닌 신호처리 메시지만 암호화합니다.

TLS에는 두 레이어가 있습니다.

- TLS 레코드 프로토콜—SIP 또는 TCH와 같은 신뢰할 수 있는 전송 프로토콜에 계층화되는 이 레이어는 대칭 데이터 암호화를 사용하여 연결이 비공개됨을 보장하고 연결을 신뢰할 수 있는지 확인합니다.
- TLS 핸드셰이크 프로토콜—서버와 클라이언트를 인증하고 애플리케이션 프로토콜이 데이터를 전송하거나 수신하기 전에 암호화 알고리즘 및 암호 키를 협상합니다.

Cisco IP Phone은 UDP를 표준 SIP 전송으로 사용하지만 전화기는 추가 보안을 위해 SIP over TLS도 지원합니다.

## TLS 신호 암호화를 통한 SIP 구성

시작하기 전에

전화기 관리 웹페이지 액세스. [전화기 웹페이지 액세스, 92 페이지](#)를 참조하십시오.

### 프로시저

- 
- 단계 **1** 음성 > 내선번호(**n**)를 선택합니다. 여기서 **n**은 내선 번호입니다.
- 단계 **2** SIP 설정 섹션의 SIP 전송 드롭다운 목록표에서 TLS를 선택합니다.
- 단계 **3** 모든 변경 사항 제출을 클릭합니다.
- 

## TLS를 통한 LDAP 구성

TLS 통해 LDAP(LDAPS)를 구성하여 서버와 특정 전화기 간의 데이터 통신에 보안을 적용할 수 있습니다.





주의 인증 방법은 기본값인 없음으로 유지하는 것이 좋습니다. 서버 필드 옆의 인증 필드에는 없음, 단순 또는 **DIGEST-MD5** 값을 사용합니다. 인증에 대한 **TLS** 값은 없습니다. 소프트웨어는 서버 문자열의 LDAPS 프로토콜로 인증 방법을 결정합니다.

시작하기 전에

전화기 관리 웹페이지 액세스. [전화기 웹페이지 액세스, 92 페이지](#)를 참조하십시오.

프로시저

단계 1 음성 > 전화를 선택합니다.

단계 2 LDAP 섹션의 서버 필드에 서버 주소를 입력합니다.

예: `ldaps://<ldaps_server>[:포트]`

여기서:

- `ldaps://` = IP 주소 또는 도메인 이름을 입력하기 전에 `ldaps://`로 시작하는 서버 문자열
- `ldaps_server` = IP 주소 또는 도메인 이름
- `포트` = 포트 번호 기본값: 636

단계 3 모든 변경 사항 제출을 클릭합니다.

## 이 문서에서 지원되는 전화기

이 문서는 다음과 같은 전화기를 지원합니다.

- Cisco IP Phone 8800 시리즈 다중 플랫폼 전화기:
  - Cisco IP Phone 8811 다중 플랫폼 전화기
  - Cisco IP Phone 8841 다중 플랫폼 전화기
  - Cisco IP Phone 8845 다중 플랫폼 전화기
  - Cisco IP Phone 8851 다중 플랫폼 전화기
  - Cisco IP Phone 8861 다중 플랫폼 전화기
  - Cisco IP Phone 8865 다중 플랫폼 전화기

이 문서에서 전화기 또는 *Cisco IP Phone* 용어는 위의 전화기를 의미합니다.

## Cisco 제품 보안 개요

이 제품은 암호화 기능을 포함하고 있으며 수입, 수출, 운송 및 사용을 규제하는 미국 및 현지 법규의 적용을 받습니다. Cisco 암호화 제품을 제공하는 것은 제3자에게 이 암호화의 수입, 수출, 유통 또는 사용 권한을 부여하는 것을 의미하는 것이 아닙니다. 수입자, 수출자, 유통업자 및 사용자는 미국과 현지 법규를 준수할 책임이 있습니다. 이 제품을 사용하면 해당 법률 및 규정을 준수하기로 동의하는 것입니다. 미국 및 현지 법규를 준수할 수 없는 경우 이 제품을 즉시 반품하십시오.

미국 수출 규정과 관련한 자세한 내용은 웹 사이트(<https://www.bis.doc.gov/policiesandregulations/ear/index.htm>)를 참조하십시오.



# 10 장

## Cisco IP Phone 사용자 정의

---

- 전화기 정보 및 디스플레이 설정, 153 페이지
- 통화 기능 구성, 160 페이지
- 음성 메일 구성, 170 페이지
- 내선 번호에 벨소리 할당, 171 페이지
- 고유한 벨소리 추가, 172 페이지
- 오디오 설정 구성, 173 페이지
- 비디오 서비스 비활성화, 175 페이지
- 비디오 대역폭 제어, 175 페이지
- 카메라 노출 조정, 176 페이지
- 전화기 웹 서버, 176 페이지
- XML 서비스, 179 페이지

### 전화기 정보 및 디스플레이 설정

전화기 웹 사용자 인터페이스를 사용하면 전화기 이름, 배경 화면 사진, 로고 및 화면 보호기 등의 설정을 사용자 지정할 수 있습니다.

### 전화기 이름 구성

시작하기 전에

전화기 관리 웹페이지 액세스. [전화기 웹페이지 액세스, 92 페이지](#)를 참조하십시오.

프로시저

---

**단계 1** 음성 > 전화를 선택합니다.

**단계 2** 일반의 스테이션 표시 이름 필드에 전화기 이름을 입력합니다.

이 이름은 왼쪽 상단 모서리에 있는 전화기 LCD에 표시됩니다.

단계 3 모든 변경 사항 제출을 클릭합니다.

## 텍스트 및 사진으로 시작 화면 사용자 지정

Cisco IP Phone이 부팅될 때 표시할 1비트 심도 이미지의 128 x 48픽셀 또는 텍스트를 생성할 수 있습니다. 로고는 부팅 시퀀스 동안 Cisco 로고가 표시된 이후에 잠시 동안 표시됩니다.

### 프로시저

단계 1 관리자 로그인 > 고급 > 음성 > 사용자를 클릭합니다.

단계 2 화면 섹션에서의 부트 표시 필드에서 옵션을 선택합니다.

- 디폴트: 비어 있는 화면 또는 기존 화면을 시작 화면으로 표시합니다.
- 사진 다운로드: 사진을 시작 화면으로 표시합니다. 사진 다운로드 URL 필드에 경로를 입력합니다.

예:

`http://10.64.84.147/pictures/image04_128x48.png`

새 배경 화면을 다운로드할 URL을 잘못 입력하면 전화기가 최신 배경 화면으로 업그레이드되지 않고 기존에 다운로드한 배경 화면을 표시합니다. 전화기에 이전에 다운로드한 배경 화면이 없는 경우 회색 화면이 표시됩니다.

지원되는 전화기 이미지 파일 속성: Bitmap 형식, 픽셀당 1비트 색상, 128x48픽셀 크기. 또한, TFTP 서버를 사용할 수 있습니다.

- 로고: 로고를 시작 화면으로 표시합니다. [부트 표시로 로고 추가, 158 페이지](#) 참조
- 텍스트: 텍스트를 시작 화면으로 표시합니다. 텍스트 표시 필드에 텍스트를 입력합니다. 최대 2줄의 텍스트를 입력합니다. 각 줄은 32자 미만이어야 합니다. 두 줄 사이에 새 줄 문자(\n) 및 이스케이프 코드(%0a)를 삽입합니다.

예를 들어, Super\n%0aTelecom은 다음과 같이 표시됩니다.

```
Super
Telecom
```

+ 문자를 사용하여 서식 지정을 위한 공간을 추가합니다. 중심을 맞추기 위해 텍스트 앞뒤에 여러 개의 + 문자를 추가할 수 있습니다.

단계 3 텍스트 로고를 표시하려면 텍스트 로고 필드에 다음 요구 사항에 적합한 텍스트를 입력합니다.

- 최대 2줄의 텍스트를 입력합니다.
- 각 줄은 32자 미만이어야 합니다.
- 두 줄 사이에 새 줄 문자(\n) 및 이스케이프 코드(%0a)를 삽입합니다.

예를 들어, Super\n%0aTelecom은 다음과 같이 표시됩니다.

```
Super
Telecom
```

- + 문자를 사용하여 서식 지정을 위한 공간을 추가합니다. 중심을 맞추기 위해 텍스트 앞뒤에 여러 개의 + 문자를 추가할 수 있습니다.

단계 4 화면 섹션의 텍스트 로고 필드에 다음 요구 사항에 적합한 텍스트를 입력합니다.

- 최대 2줄의 텍스트를 입력합니다.
- 각 줄은 32자 미만이어야 합니다.
- 두 줄 사이에 새 줄 문자(\n) 및 이스케이프 코드(%0a)를 삽입합니다.

예를 들어, Super\n%0aTelecom은 다음과 같이 표시됩니다.

```
Super
Telecom
```

- + 문자를 사용하여 서식 지정을 위한 공간을 추가합니다. 중심을 맞추기 위해 텍스트 앞뒤에 여러 개의 + 문자를 추가할 수 있습니다.

단계 5 사진 로고를 표시하려면:

- 사진 다운로드 URL 필드에 경로를 입력합니다.

예:

```
http://10.64.84.147/pictures/image04_128x48.png
```

새 배경 화면을 다운로드할 URL을 잘못 입력하면 전화기가 최신 배경 화면으로 업그레이드되지 않고 기존에 다운로드한 배경 화면을 표시합니다. 전화기에 이전에 다운로드한 배경 화면이 없는 경우 회색 화면이 표시됩니다.

- 지원되는 전화기 이미지 파일 속성: Bitmap 형식, 픽셀당 1비트 색상, 128x48픽셀 크기. 또한, TFTP 서버를 사용할 수 있습니다.
- 로고 유형을 사진 다운로드로 변경합니다.

단계 6 모든 변경 사항 제출을 클릭합니다.

전화기가 재부팅되고 .png 파일을 검색하며 다음 부팅 시 사진을 표시합니다.

## 배경 무늬 다운로드

사진을 다운로드하여 전화기 화면의 배경을 사용자 정의할 수 있습니다.

### 프로시저

단계 1 구성 유틸리티 페이지에서 관리자 로그인 > 고급 > 음성 > 사용자를 선택합니다.

사용자는 사용자 로그인 > 음성 > 사용자를 선택하여 배경 무늬를 다운로드할 수 있습니다.

단계 2 화면 섹션에서 전화기 배경 필드에 대해 사진 다운로드를 선택합니다.

단계 3 사용자 정의 배경 무늬를 TFTP, HTTP 또는 HTTPS 서버에 업로드합니다.

이미지는 .jpg 파일입니다. 기본 차원은 800x480 픽셀입니다. 이미지가 기본 크기가 아닌 경우에도 업로드할 수 있지만 화면에 맞게 크기가 조정됩니다.

단계 4 사진 다운로드 URL 필드에서 배경 이미지가 업로드된 경로를 입력합니다.

URL은 TFTP, HTTP 또는 HTTPS 서버 이름(또는 IP 주소), 디렉터리 및 파일 이름을 포함해야 합니다.

예:

```
http://10.64.84.147/pictures/image04_800x480x24.jpg
```

새 배경 화면을 다운로드할 URL을 잘못 입력하면 전화기가 최신 배경 화면으로 업그레이드되지 않고 기존에 다운로드한 배경 화면을 표시합니다. 전화기에 이전에 다운로드한 배경 화면이 없는 경우 회색 화면이 표시됩니다.

단계 5 모든 변경 사항 제출을 클릭합니다.

배경 이미지 URL을 변경한 후 전화기가 재부팅되지 않습니다.

## 전화기 웹 페이지로 화면 보호기 구성

전화기에 대한 화면 보호기를 구성할 수 있습니다. 지정된 시간 동안 전화기가 유휴 상태이면 화면 절전 모드로 들어갑니다.

아무 단추나 누르면 전화기가 정상 모드로 돌아갑니다.

시작하기 전에

전화기 관리 웹페이지 액세스. [전화기 웹페이지 액세스, 92 페이지](#)를 참조하십시오.

### 프로시저

단계 1 전화기 웹 페이지에서 음성 > 사용자를 선택합니다.

사용자 로그인 > 음성 > 사용자를 선택하여 전화기에 화면 보호기를 추가할 수 있습니다.

단계 2 화면 섹션에서 다음 표에 설명된 대로 필드를 설정합니다.

파라미터	설명
화면 보호기 활성화	예를 선택하여 전화기에서 화면 보호기를 활성화합니다. 지정된 시간 동안 전화기가 유휴 상태이면 화면 절전 모드로 들어갑니다. 디폴트: 아니요
화면 보호기 유형	화면 보호기 유형입니다. 선택할 수 있는 옵션: <ul style="list-style-type: none"> <li>• 시계—일반 배경에 디지털 시계를 표시합니다.</li> <li>• 사진 다운로드—전화기 웹 페이지에서 전송한 사진을 표시합니다.</li> <li>• 로고: 전화기 화면 보호기에 로고를 표시합니다. 로고 URL 필드에 로고 이미지를 추가합니다.</li> </ul>
화면 보호기 대기	화면 보호기를 표시하기 전의 유휴 시간입니다. 화면 보호기가 시작되기 전에 경과할 유휴 시간(초)을 입력합니다. 기본값: 300
사진 다운로드 URL	전화기 화면 배경에 표시할 (.png) 파일을 찾는 URL입니다. 사진을 화면 보호기 유형으로 선택하는 경우 이 이미지가 전화기 화면에 화면 보호기로 표시됩니다. 새 배경 화면을 다운로드할 URL을 잘못 입력하면 전화기가 최신 배경 화면으로 업그레이드되지 않고 기존에 다운로드한 배경 화면을 표시합니다. 전화기에 이전에 다운로드한 배경 화면이 없는 경우 회색 화면이 표시됩니다.
로고 URL	로고 이미지가 저장되는 위치에 대한 URL 또는 경로를 입력합니다. 로고를 화면 보호기 유형으로 선택하는 경우 이 이미지가 전화기 화면에 화면 보호기로 표시됩니다.

단계 3 모든 변경 사항 제출을 클릭합니다.

## 부트 표시로 로고 추가

전화기를 다시 시작할 때 사용자에게 로고 아이콘을 표시하려면 전화기 웹 페이지에서 이 기능을 활성화하십시오.

시작하기 전에

전화기 관리 웹페이지 액세스. [전화기 웹페이지 액세스, 92 페이지](#)를 참조하십시오.

프로시저

**단계 1** 음성 > 사용자를 선택합니다.

**단계 2** 화면 섹션의 부트 표시 필드에서 로고를 선택합니다. 로고 URL 필드에 로고 이미지가 저장된 경로 또는 URL을 입력합니다.

사진 다운로드 및 부트 표시로 추가 가능: 부트 표시 필드에서 사진 다운로드를 선택합니다. 로고 URL 필드에 로고 이미지가 저장된 경로 또는 URL을 입력합니다.

로고는 .jpg 이나 .png 파일이어야 합니다. 전화기에는 고정된 표시 영역이 있습니다. 따라서 원본 로고 크기가 표시 영역에 맞지 않는 경우 배율을 조정하여 화면에 맞추어야 합니다. Cisco IP Phone 8800 시리즈의 경우 로고 표시 영역은 전화기 화면의 중앙에 있습니다. Cisco IP Phone 8800 시리즈의 표시 영역 크기는 128x128입니다.

**단계 3** 모든 변경 사항 제출을 클릭합니다.

## 전화기 웹 페이지에서 백라이트 타이머 조정

정해진 시간에 각 전화기에서 백라이트를 비활성화하면 에너지를 절약할 수 있습니다.

프로시저

**단계 1** 전화기 웹 페이지에서 사용자 로그인 > 고급 > 음성 > 사용자를 선택합니다.

**단계 2** 화면 아래에서 백라이트 타이머 파라미터의 기간을 선택합니다.

**단계 3** 디스플레이 밝기 필드에 원하는 밝기 번호를 입력합니다.

## 회선당 통화 현황 구성

회선에서 다중 통화 현황을 지원하는 전화기를 구성하여 회선에서 허용하는 통화 수를 지정할 수 있습니다.



시작하기 전에

전화기 관리 웹페이지 액세스. [전화기 웹페이지 액세스, 92 페이지](#)를 참조하십시오.

프로시저

**단계 1** 음성 > 전화를 선택합니다.

**단계 2** 기타 회선 키 설정 섹션에서 회선당 통화 현황 드롭다운 목록표를 사용하여 허용할 회선당 통화 수를 지정합니다.

**단계 3** 모든 변경 사항 제출을 클릭합니다.

## 수신 및 발신 통화에 대한 역방향 이름 조회

역방향 이름 조회는 수신, 발신, 컨퍼런스 또는 통화 착신 전환의 전화 번호에 대한 이름을 검색합니다. 역방향 이름 조회는 서비스 제공자 디렉터리, 통화 기록 또는 연락처에서 이름을 찾을 수 없는 경우 작동합니다. 이름 역방향 조회를 사용하려면 유효한 LDAP 디렉터리 또는 XML 디렉터리 구성이 필요합니다.

역방향 이름 조회는 전화기의 외부 디렉터리를 검색합니다. 검색이 성공하면 통화 세션 및 통화 기록에 이름이 표시됩니다. 동시에 여러 통화를 처리할 때, 역방향 이름 조회는 첫 번째 통화 번호의 이름을 검색합니다. 두 번째 통화가 연결 또는 보류될 때, 역방향 이름 조회는 두 번째 통화와 일치하는 이름을 검색합니다.

역방향 이름 조회는 기본적으로 활성화됩니다.

역방향 이름 조회는 다음 순서로 디렉터리를 검색합니다.

1. 전화 연락처
2. 통화 기록
3. LDAP 디렉터리
4. XML 디렉터리



**참고** 전화기는 다음 형식으로 XML 디렉터리를 검색합니다.  
`directory_url?n=incoming_call_number`

예: 타사 서비스를 사용하는 다중 플랫폼 전화기의 경우, 전화 번호(1234)를 검색하는 쿼리의 형식은 다음과 같습니다. `http://your-service.com/dir.xml?n=1234`

## 역방향 이름 조회 활성화 및 비활성화

### 시작하기 전에

- 역방향 이름 조회를 활성화 또는 비활성화하려면 다음과 같은 디렉터리 중 하나를 구성해야 합니다.
  - LDAP 회사 디렉터리
  - XML 디렉터리
- 전화기 관리 웹페이지 액세스. [전화기 웹페이지 액세스, 92 페이지](#)를 참조하십시오.

### 프로시저

단계 1 음성 > 전화를 선택합니다.

단계 2 보조 서비스 영역의 역방향 전화기 조회 서비스를 다음과 같이 설정합니다.

- 예-역방향 이름 조회 기능을 활성화합니다.
- 아니요-역방향 이름 조회 기능을 비활성화합니다.

단계 3 모든 변경 사항 제출을 클릭합니다.

단계 4 config.xml 파일을 사용하여 역방향 이름 조회 기능을 프로비저닝하는 다른 방법도 있습니다.

```
<Reverse_Phone_Lookup_Serv ua="na">Yes</Reverse_Phone_Lookup_Serv>
```

## 통화 기능 구성

### 호 전환 활성화

#### 시작하기 전에

전화기 관리 웹페이지 액세스. [전화기 웹페이지 액세스, 92 페이지](#)를 참조하십시오.

#### 프로시저

단계 1 음성 > 전화를 선택합니다.

단계 2 활성화하려는 각 전환 서비스에 대한 보조 서비스에서 예를 선택합니다.

- 자동 호 전환 서비스—자동 호 전환 서비스입니다. 사용자는 호를 전환하기 전에 통화에 응답합니다.

- 비공개 전환 서비스—비공개 통화 전환 서비스입니다. 사용자는 발신자와 통화하지 않고 호를 전환합니다.

단계 3 전환 서비스를 비활성화하려면 필드를 아니요로 설정합니다.

단계 4 모든 변경 사항 제출을 클릭합니다.

## 통화 착신 전환

착신 전환을 활성화하려면 전화기 웹 페이지의 사용자 탭 및 음성 탭의 두 위치에서 이 기능을 활성화할 수 있습니다.

### 음성 탭에서 착신 전환 활성화

사용자에 대해 착신 전환을 활성화하려면 이 작업을 수행합니다.

시작하기 전에

전화기 관리 웹페이지 액세스. [전화기 웹페이지 액세스, 92 페이지](#)를 참조하십시오.

프로시저

단계 1 음성 > 전화를 선택합니다.

단계 2 보조 서비스에서 활성화하려는 각 착신 전환 서비스에 대해 예를 선택합니다.

- 모두 착신 전환 서비스—모든 통화를 착신 전환합니다.
- 착신 전환 사용 중 서비스—회선이 통화 중인 경우에만 통화를 착신 전환합니다.
- 착신 전환 응답 없음 서비스—회선이 응답하지 않을 경우에만 통화를 착신 전환합니다.

단계 3 모든 변경 사항 제출을 클릭합니다.

관련 항목

[DND 및 착신 전환 상태 동기화, 238 페이지](#)

[기능 키 동기화 활성화, 239 페이지](#)

[XSI 서비스를 통해 착신 전환 상태 동기화 활성화, 240 페이지](#)

### 사용자 탭에서 착신 전환 활성화

사용자가 구성 유틸리티 페이지에서 착신 전환 설정을 수정하도록 허용하려면 다음 작업을 수행합니다.

시작하기 전에

전화기 관리 웹페이지 액세스. [전화기 웹페이지 액세스, 92 페이지](#)를 참조하십시오.

프로시저

단계 1 음성 > 사용자를 선택합니다.

단계 2 착신 전환의 착신 전환 설정에서 예를 선택합니다.

단계 3 모든 변경 사항 제출을 클릭합니다.

## 전화 회의 활성화

시작하기 전에

전화기 관리 웹페이지 액세스. [전화기 웹페이지 액세스, 92 페이지](#)를 참조하십시오.

프로시저

단계 1 음성 > 전화를 선택합니다.

단계 2 보조 서비스의 전화회의 서비스 드롭다운 목록표에서 예를 선택합니다.

단계 3 모든 변경 사항 제출을 클릭합니다.

## SIP REC을 사용하여 원격 통화 녹음 활성화

활성 통화를 녹음할 수 있도록 전화기에서 통화 녹음을 활성화할 수 있습니다. 서버에 구성된 녹음 모드는 각 전화기의 녹음 소프트웨어 표시를 제어합니다.





표 20: 녹음 모드 및 녹음 소프트웨어

서버의 녹음 모드	전화기에서 사용할 수 있는 녹음 소프트웨어
유형을	소프트웨어를 사용할 수 없습니다. 전화기에서 녹음을 제어할 수 없습니다. 통화가 연결되면 녹음이 자동으로 시작됩니다.
없음	PauseRec ResumeRec 전화가 연결되면 녹음이 자동으로 시작되고 사용자가 녹음을 제어할 수 있습니다.

서버의 녹음 모드	전화기에서 사용할 수 있는 녹음 소프트키
주문형	레코드 PauseRec ResumeRec 통화가 연결되면 녹음이 자동으로 시작되지만 사용자가 <b>Record</b> 소프트키를 누를 때까지 녹음 내용이 저장되지 않습니다. 녹음 상태가 변경되면 사용자에게 메시지가 표시됩니다.
사용자가 필요 시 시작	레코드 PauseRec StopRec ResumeRec 사용자가 <b>Record</b> 소프트키를 누를 때만 녹음이 시작됩니다. 녹음 상태가 변경되면 사용자에게 메시지가 표시됩니다.

녹음하는 동안 녹음 상태에 따라 다른 아이콘이 표시됩니다. 아이콘은 통화 화면과 통화를 녹음하는 회선 키에도 표시됩니다.

표 21: 녹음 아이콘

아이콘	의미
	녹음 진행 중
	녹음 진행 중(8811)
	녹음 일시 중지
	녹음 일시 중지(8811)

시작하기 전에

전화기 관리 웹페이지 액세스. [전화기 웹페이지 액세스, 92 페이지](#)를 참조하십시오.

프로시저

단계 1 음성 > 전화를 선택합니다.

단계 2 보조 서비스 섹션에서 예를 클릭하거나 아니요를 클릭하여 통화 녹음 서비스 필드에서 통화 녹음을 활성화하거나 비활성화합니다.

단계 3 (선택 사항) 프로그래밍 가능한 소프트키 섹션에서 소프트키를 활성화하려면 연결된 키 목록 및 전화 회의 키 목록 필드에서 다음 형식의 문자열을 추가합니다.

```
crdstart;crdstop;crdpause;crdresume
```

- 단계 4 전화 웹 페이지에서 통화를 녹음해야 하는 내선번호(n) 탭을 클릭합니다.
- 단계 5 SIP 설정 섹션의 통화 녹음 프로토콜에서 통화 녹음 프로토콜로 SIPREC를 선택합니다.
- SIP 설정 필드에 대한 자세한 내용은 [SIP 설정, 342 페이지](#)을(를) 참조하십시오.
- 단계 6 모든 변경 사항 제출을 클릭합니다.

## SIP INFO를 사용하여 원격 통화 녹음 활성화

활성 통화를 녹음할 수 있도록 전화기에서 통화 녹음을 활성화할 수 있습니다.

녹음하는 동안 녹음 상태에 따라 다른 아이콘이 표시됩니다. 아이콘은 통화 화면과 통화를 녹음하는 회선 키에도 표시됩니다.

사용자는 전화기 녹음을 제어하기 위해 다음 소프트웨어 키를 누릅니다.

- 레코드
- StopRec

사용자가 레코드 소프트웨어 키를 누를 때만 녹음이 시작됩니다. 녹음 상태가 변경되면 메시지가 표시되며 통화 화면에 녹음 아이콘이 표시됩니다.

전화기 녹음이 시작되면 StopRec 소프트웨어 키를 사용할 수 있습니다. 사용자가 StopRec 소프트웨어 키를 누르면 녹음이 중지됩니다. 녹음 상태가 변경되면 사용자에게 메시지가 표시됩니다.

표 22: 녹음 아이콘

아이콘	의미
	녹음 진행 중
	녹음 진행 중(8811)

시작하기 전에

- 통화 제어 시스템에서 통화 녹음을 설정해야 합니다.
- 전화기 관리 웹페이지 액세스. [전화기 웹페이지 액세스, 92 페이지](#)를 참조하십시오.

프로시저

- 단계 1 음성 > 전화를 선택합니다.
- 단계 2 보조 서비스 섹션에서 예를 클릭하거나 아니요를 클릭하여 통화 녹음 서비스 필드에서 통화 녹음을 활성화하거나 비활성화합니다.
- 단계 3 (선택 사항) 프로그래밍 가능한 소프트웨어 키 섹션에서 소프트웨어 키를 활성화하려면 연결된 키 목록 및 전화 회의 키 목록 필드에서 다음 형식의 문자열을 추가합니다.

crdstart;crdstop;crdpause;crdresume

단계 4 전화 웹 페이지에서 통화를 녹음해야 하는 내선번호(n) 탭을 클릭합니다.

단계 5 SIP 설정 섹션의 통화 녹음 프로토콜에서 통화 녹음 프로토콜로 SIPINFO를 선택합니다.

SIP 설정 필드에 대한 자세한 내용은 [SIP 설정, 342 페이지](#)을(를) 참조하십시오.

단계 6 모든 변경 사항 제출을 클릭합니다.

## 구성 유틸리티로 부재 중 전화 표시 구성

시작하기 전에

전화기 관리 웹페이지 액세스. [전화기 웹페이지 액세스, 92 페이지](#)를 참조하십시오.

프로시저

단계 1 음성 > 사용자를 선택합니다.

사용자는 사용자 로그인 > 음성 > 사용자를 선택할 수 있습니다.

단계 2 모든 변경 사항 제출을 클릭합니다.

## 방해사절 활성화

사용자가 방해사절 기능을 켜거나 끄도록 허용할 수 있습니다. 사용자가 부재 중이라는 메시지가 발신자에게 제공됩니다. 전화기에서 무시 소프트웨어를 누르면 수신 통화를 다른 대상으로 전환할 수 있습니다.

전화기에 이 기능이 활성화된 경우 사용자는 방해사절 소프트웨어를 사용하여 이 기능을 켜거나 끌 수 있습니다.

시작하기 전에

전화기 관리 웹페이지 액세스. [전화기 웹페이지 액세스, 92 페이지](#)를 참조하십시오.

프로시저

단계 1 음성 > 사용자를 선택합니다.

단계 2 보조 서비스 영역의 방해사절 설정 드롭다운 목록표에서 예를 선택합니다.

단계 3 모든 변경 사항 제출을 클릭합니다.

회선(다중 회선 전화)을 선택하면 전화기 화면 맨 위에 방해사절 배너가 표시됩니다.

다음에 수행할 작업

다른 설정을 변경하여 다중 회선 전화기가 각 선택된 회선과 선택되지 않은 회선에 방해사절(현재, 지속, 녹색) 상태를 올바르게 표시하는지 확인합니다. [DND 및 착신 전환 상태 동기화, 238 페이지](#)를 참조하십시오.

방해사절에 대한 스타 코드를 구성하면 사용자가 각 전화 회선의 방해사절 기능을 활성화하거나 끌 수 있습니다. [방해사절을 위한 스타 코드 구성, 167 페이지](#)를 참조하십시오.

관련 항목

[DND 및 착신 전환 상태 동기화, 238 페이지](#)

[기능 키 동기화 활성화, 239 페이지](#)

[XSI 서비스를 통해 DND 상태 동기화 활성화, 241 페이지](#)

## 전화기와 서버 간에 설정의 동기화 활성화

전화기와 서버 간에 설정 동기화를 활성화합니다.



다음 기능 및 사용자 유형에 대해 이 설정을 활성화해야 합니다.

- 모든 통화 착신 전환
- 방해사절
- 경영진 및 보조자



참고 아래의 샘플에 표시된 대로 XML 구성 파일에서 이 설정을 활성화할 수 있습니다.

```
<!-- Call Feature Settings -->
<Feature_Key_Sync_1_ua="na">Yes</Feature_Key_Sync_1_>
```

회선 키가 기능 키 동기화로 구성되고 방해 사절 또는 착신 전환 기능을 통해 활성화된 경우 해당 방해 사절  아이콘 또는 착신 전환  아이콘이 회선 키 레이블 옆에 표시됩니다. 회선 키에 부재 중 전화, 음성 메시지 또는 긴급 음성 메일 경고가 있는 경우 방해 사절 아이콘 또는 착신 전환 아이콘도 경고 알림과 함께 표시됩니다.

시작하기 전에

전화기 관리 웹페이지 액세스. [전화기 웹페이지 액세스, 92 페이지](#)를 참조하십시오.

프로시저

단계 1 음성 > 내선번호[n]를 선택합니다. 여기서 [n]은 내선 번호입니다.

단계 2 전화 기능 설정 섹션에서 기능 키 동기화 필드를 예로 설정합니다.



단계 3 모든 변경 사항 제출을 클릭합니다.

## 방해사절을 위한 스타 코드 구성

사용자가 눌러 전화기에서 방해사절(DND) 기능을 켜거나 끌 수 있는 스타 코드를 구성할 수 있습니다.

시작하기 전에

전화기 관리 웹페이지 액세스. [전화기 웹페이지 액세스, 92 페이지](#)를 참조하십시오.

프로시저

단계 1 음성 > 지역을 선택합니다.

단계 2 수직 서비스 활성화 코드 영역의 방해사절 활성화 코드 필드에 \*78을 입력합니다.

단계 3 수직 서비스 활성화 코드 영역의 방해사절 비활성화 코드 필드에 \*79를 입력합니다.

단계 4 모든 변경 사항 제출을 클릭합니다.

## 콜 센터 에이전트 전화기 설정

자동 통화 분배(ACD) 기능이 있는 전화기를 활성화할 수 있습니다. 이 전화는 콜센터 상담원의 전화로 작동하며 고객 전화 추적하고, 긴급 상황에서 감독자에게 고객 전화를 에스컬레이션하고, 배치 코드를 사용하여 연락처 번호를 분류하며, 고객 통화 세부 정보를 볼 수 있습니다.

시작하기 전에

- BroadSoft 서버에서 콜 센터 전화기로 전화를 설정합니다.
- 전화기 관리 웹페이지 액세스. [전화기 웹페이지 액세스, 92 페이지](#)를 참조하십시오.

프로시저

단계 1 음성 > 내선 번호(n)를 선택합니다.

단계 2 ACD 설정 섹션에서 [ACD 설정, 348 페이지](#)에 설명된 대로 필드를 설정합니다.

단계 3 모든 변경 사항 제출을 클릭합니다.

## 프레즌스에 대한 전화기 설정

시작하기 전에

- XMPP의 Broadsoft 서버를 설정합니다.
- 전화기 관리 웹페이지 액세스. [전화기 웹페이지 액세스, 92 페이지](#)를 참조하십시오.

프로시저

단계 1 음성 > 전화를 선택합니다.

단계 2 **Broadsoft XMPP** 섹션에서 **Broadsoft XMPP, 332 페이지**에 설명된 대로 필드를 설정합니다.

단계 3 모든 변경 사항 제출을 클릭합니다.

## 블루투스 핸드프리 프로파일 음성 게이트웨이

Cisco IP Phone 8851 및 8861은 블루투스 헤드셋에서 작동하는 핸드프리 오디오 게이트웨이 모드를 지원합니다.

### 구성 유틸리티에서 블루투스 핸드프리 구성

프로시저

단계 1 구성 유틸리티 페이지에서 관리자 로그인 > 고급 > 음성 > 전화기 > 핸드프리를 클릭합니다.

단계 2 핸드프리 아래에서 블루투스 모드를 선택합니다.

단계 3 회선을 선택합니다.

핸드프리에 대해 1부터 10까지 회선을 선택할 수 있습니다. 회선이 핸드프리 회선으로 구성되면 휴대폰 번호를 표시하고 휴대폰에만 사용할 수 있습니다. 공유 회선 또는 단축 다이얼에는 사용할 수 없습니다.

단계 4 모든 변경 사항 제출을 클릭합니다.

## 공유 회선

공유 회선은 두 대 이상의 전화기에 표시되는 디렉터리 번호입니다. 동일한 디렉터리 번호를 다른 전화기에 할당하여 공유 회선을 생성할 수 있습니다.

수신 통화는 회선을 공유하는 모든 전화기에 표시되고 모든 사용자가 전화를 받을 수 있습니다. 전화기에서는 한 번에 1개의 통화만 활성화로 유지됩니다.

회선을 공유하는 모든 전화기에 통화 정보가 표시됩니다. 한 사용자가 프라이버시 기능이 설정된 경우 해당 전화기로부터의 발신 호는 다른 사용자에게 표시되지 않습니다. 그러나 공유 회선으로의 인바운드 통화는 표시됩니다.

회선으로 전화가 걸려오면 공유 회선의 모든 전화기의 벨이 울립니다. 공유 통화가 보류로 설정된 경우 회선을 공유한 전화기에서 해당 회선 키를 눌러 아무 사용자가 통화를 다시 시작할 수 있습니다. 또한, 다시 시작 아이콘이 표시된 경우 선택 단추를 눌러도 됩니다.

지원되는 공유 회선 기능:

- 회선 점유
- 공개 보류
- 전용 보류
- 무성 끼어들기(활성화된 프로그램 가능 소프트키를 통해서만)

개인 회선으로 지원되는 기능은 다음과 같습니다.

- 호 전환
- 전화회의
- 통화 지정보류 / 통화 검색
- 통화 당겨받기
- 방해 사절
- 통화 착신 전환

각 전화기를 독립적으로 구성할 수 있습니다. 일반적으로 계정 정보는 모든 IP 전화기에서 동일하지만 다이얼 플랜 또는 기본 코덱 정보 등의 설정은 다를 수 있습니다.

## 공유 회선 구성

전화기 웹 페이지에서 동일한 디렉터리 번호를 다른 전화기에 할당하여 공유 회선을 생성할 수 있습니다.

시작하기 전에

전화기 관리 웹페이지 액세스. [전화기 웹페이지 액세스, 92 페이지](#)를 참조하십시오.

프로시저

- 
- 단계 1 음성을 선택합니다.
  - 단계 2 공유할 내선 번호의 내선번호 **n** 탭을 클릭합니다.
  - 단계 3 회선 활성화 목록의 일반에서 예를 선택합니다.
  - 단계 4 내선 번호 공유 목록의 공유 회선 형태(LA)에서 공유됨을 선택합니다.

이 내선 번호를 비공개로 설정하면 전화기 탭의 공유 회선 형태(LA) 설정과 관계없이 내선 번호는 통화를 공유하지 않습니다. 이 내선 번호를 공유됨으로 설정하면 통화는 전화기 탭의 공유 회선 형태(LA) 설정을 따릅니다.

**단계 5** 공유 사용자 ID 필드에 공유 중인 내선 번호와 함께 전화기의 사용자 ID를 입력합니다.

**단계 6** 가입 만료 필드에 SIP 가입이 만료되기 전의 초 수를 입력합니다. 기본값은 60초입니다.

가입이 만료될 때까지 전화기는 SIP 서버에서 공유 전화기 내선 번호의 상태에 대한 NOTIFY 메시지를 받습니다.

**단계 7** MWI 제한 필드에서 메시지 대기 표시를 다음과 같이 설정합니다.

- 예—개인 회선의 메시지에 대해서만 켜집니다(SIP).
- 아니요—모든 메시지에 대해 켜집니다.

**단계 8** 프록시 및 등록의 프록시 필드에 프록시 서버의 IP 주소를 입력합니다.

**단계 9** 가입자 정보에 공유 내선 번호에 대한 표시 이름 및 사용자 ID(내선 번호)를 입력합니다.

**단계 10** 전화기 탭의 기타 회선 키 설정에서 SCA 끼어들기 활성화를 구성합니다.

- 예—사용자가 공유 회선에서 통화를 넘겨 받도록 허용합니다.
- 아니요—사용자가 공유 회선에서 통화를 넘겨 받지 않도록 합니다.

**단계 11** 모든 변경 사항 제출을 클릭합니다.

## 음성 메일 구성

음성 메일 시스템에 대한 내부 또는 외부 전화 번호나 URL을 구성할 수 있습니다. 외부 음성 메일 서비스를 사용 중인 경우 번호에는 전화 걸기에 필요한 모든 숫자 및 모든 필수 지역 번호가 포함되어야 합니다.

시작하기 전에

전화기 관리 웹페이지 액세스. [전화기 웹페이지 액세스, 92 페이지](#)를 참조하십시오.

프로시저

**단계 1** 음성 > 전화기를 선택합니다.

**단계 2** 일반에 음성 메일 번호를 입력합니다.

**단계 3** 모든 변경 사항 제출을 클릭합니다. 전화기를 재부팅합니다.

## 각 내선 번호에 대한 음성 메일 구성

시작하기 전에

전화기 관리 웹페이지 액세스. [전화기 웹페이지 액세스, 92 페이지](#)를 참조하십시오.

프로시저

단계 1 음성 > 내선번호를 선택합니다.

단계 2 전화 기능 설정에 음성 메일 서버를 입력합니다.

단계 3 (선택 사항) 음성 메일 등록 간격을 입력하고, 이는 음성 메일 서버 등록의 만료 시간(초)입니다.

단계 4 모든 변경 사항 제출을 클릭합니다.

전화기를 재부팅합니다.

## 메시지 대기 표시기 구성

전화기에 별도 내선 번호를 위한 메시지 대기 표시기를 구성할 수 있습니다. 사서함에 새 음성 메시지가 있으면 메시지 대기 표시기 조명이 켜집니다.

IP 전화기 상단의 표시기를 활성화하여 음성 메일이 남아 있으면 조명이 켜지거나 보고 있는 메시지 대기 알림을 표시하도록 할 수 있습니다.

시작하기 전에

전화기 관리 웹페이지 액세스. [전화기 웹페이지 액세스, 92 페이지](#)를 참조하십시오.

프로시저

단계 1 음성 > 내선 번호를 선택합니다.

단계 2 메시지 대기의 통화 기능 설정에서, 예를 선택하여 활성화합니다.

## 내선 번호에 벨소리 할당

시작하기 전에

전화기 관리 웹페이지 액세스. [전화기 웹페이지 액세스, 92 페이지](#)를 참조하십시오.

## 프로시저

단계 1 음성 > 내선번호(n)를 선택합니다. 여기서 (n)은 내선 번호입니다.

단계 2 전화 기능 설정 아래에서 기본 벨소리 (n) 드롭다운 목록표를 사용하여 다음 중 하나를 지정합니다.

- 벨소리 없음
- 사용 가능한 12개의 벨소리 중 하나를 선택합니다.

단계 3 모든 변경 사항 제출을 클릭합니다.

## 고유한 벨소리 추가

벨소리 스크립트를 사용하여 각 벨소리의 특성을 구성할 수 있습니다. 전화기가 SIP Alert-INFO 메시지를 수신하고 메시지 형식이 올바르면 전화기는 지정된 벨소리를 재생합니다. 그렇지 않으면, 기본 벨소리를 재생합니다.

## 프로시저

벨소리 스크립트에서 벨소리의 이름을 지정하고 스크립트를 추가하여 다음 형식으로 벨소리를 구성합니다.

```
n=ring-tone-name;h=hint;w=waveform-id-or-path;c=cadence-id;b=break-time;t=total-time
```

여기서:

**n** = 이 벨소리를 식별하는 벨소리 이름입니다. 이 이름은 전화기의 벨소리 메뉴에 나타납니다. 동일한 이름이 인바운드 INVITE 요청의 SIP Alert-Info 헤더에 사용되어 해당 벨소리를 재생하도록 전화기에 알릴 수 있습니다. 이름에는 URL에 허용되는 동일한 문자가 포함되어야 합니다.

**h** = SIP Alert-INFO 규칙에 사용되는 힌트입니다.

**w** = 이 벨소리에 사용할 원하는 파형의 인덱스인 waveform-id-or-path입니다. 기본 제공 파형은 다음과 같습니다.

- 1 = 기계식 벨소리가 있는 전통적인 전화기
- 2 = 일반적인 전화기 벨소리
- 3 = 클래식 벨소리
- 4 = 광대역 주파수 스위프 신호

또한 네트워크 경로 (URL)를 입력하여 서버에서 벨소리 데이터 파일을 다운로드할 수 있습니다. 다음 형식으로 경로를 추가합니다.

```
w=[tftp://]호스트 이름[:포트]/경로
```

c = 주어진 파형을 재생할 원하는 리듬의 인덱스입니다. 8 리듬(1-8)은 <Cadence 1> ~ <Cadence 8>에 정의됩니다. Cadence-id는 w=3,4 또는 url인 경우 0일 수 있습니다. c=0의 설정은 켜기 시간이 벨소리 파일의 자연스러운 길이를 의미합니다.

b = 두 개의 벨소리 사이를 구분할 시간(초)을 지정하는 구분 시간입니다(예: b=2.5).

t = 시간 초과되기 전에 벨소리를 재생할 총 시간(초)을 지정하는 총 시간입니다.

## 오디오 설정 구성

사용자는 전화기의 볼륨 제어 버튼을 누르고 **Save** 소프트키를 눌러 볼륨 설정을 수정할 수 있습니다.

시작하기 전에

전화기 관리 웹페이지 액세스. [전화기 웹페이지 액세스, 92 페이지](#)를 참조하십시오.

프로시저

**단계 1** 음성 > 사용자를 선택합니다.

**단계 2** 오디오 볼륨 섹션에서 1(조용함)부터 10(가장 큼)까지 볼륨 레벨을 조절합니다.

- 벨소리 볼륨—벨소리 볼륨을 설정합니다.
- 스피커 볼륨—전이중 스피커폰의 볼륨을 설정 합니다.
- 헤드셋 볼륨—헤드셋 볼륨을 설정합니다.
- 수화기 볼륨—수화기 볼륨을 설정합니다.

**단계 3** 모든 변경 사항 제출을 클릭합니다.

## 음향 설정

파라미터	설명
스피커 조정	전화기 스피커, 핸드셋 및 헤드셋에 대한 오디오 조정을 설정합니다.  참고 3.5mm 잭이나 USB 포트를 사용하는 헤드셋의 스피커는 조정할 수 없습니다.

파라미터	설명
측음	<p>전화기 핸드셋과 헤드셋의 사이드 측음 계인을 설정합니다.</p> <p>측음 계인은 사용자가 통화 중에 헤드셋이나 핸드셋을 통해 말할 때 들리는 피드백입니다.</p> <p>기본값: 낮음.</p> <p>참고     전화기 스피커와 USB 포트를 사용하는 헤드셋의 측음 계인은 조정할 수 없습니다.</p>
마이크 계인	<p>핸드셋 및 연결된 헤드셋의 마이크 계인을 설정합니다.</p> <p>기본 마이크 계인은 낮음입니다.</p> <p>참고     전화기 스피커와 USB 포트를 사용하는 헤드셋의 마이크 계인은 조정할 수 없습니다.</p>

## 음향 설정 구성

전화기 스피커, 핸드셋 및 연결된 헤드셋에 대한 오디오 설정을 구성할 수 있습니다.

시작하기 전에

전화기 관리 웹페이지 액세스. [전화기 웹페이지 액세스, 92 페이지](#)를 참조하십시오.

프로시저

**단계 1** 음성 > 사용자를 선택합니다.

**단계 2** 음향 설정 영역에서 각 필드의 설정을 구성합니다.

- 스피커 조정 - 스피커, 핸드셋 및 헤드셋에 대한 오디오 조정을 설정합니다.
- 측음 - 측음 계인을 설정합니다.
- 마이크 계인 - 마이크 계인을 설정합니다.

**단계 3** 모든 변경 사항 제출을 클릭합니다.

## 사용자 액세스 제어

Cisco IP Phone는 "ua" 사용자 액세스 속성만 준수합니다. 특정 매개 변수의 경우 "ua" 특성은 사용자 계정의 관리 웹 서버에 액세스를 정의합니다. "ua" 특성이 지정되지 않으면 전화기는 해당 매개 변수에 대해 공장 디폴트 액세스를 적용합니다. 이 특성은 관리자 계정에 의해 영향을 받지 않습니다.





참고 요소 특성의 값은 큰 따옴표로 묶입니다.

"ua" 특성은 다음 값 중 하나를 가져야 합니다.

- na - 액세스 없음
- ro - 읽기 전용
- rw - 읽기/쓰기

## 비디오 서비스 비활성화

전화기의 비디오 기능을 사용하지 않으려면 전화기의 모든 비디오 설정을 비활성화하거나 숨길 수 있습니다. 비디오 서비스를 비활성화하면 사용자가 전화기에서 비디오 설정 메뉴를 볼 수 없고 비디오 및 카메라 노출 매개 변수가 전화기 웹 페이지에 나타나지 않습니다. 카메라 노출에 대한 자세한 내용은 [카메라 노출 조정, 176 페이지](#)를(를) 참조하십시오.

프로시저

**단계 1** 전화기 웹 페이지에서 관리자 로그인 > 고급 > 음성 > 전화를 선택합니다.

**단계 2** 보조 서비스 섹션 아래의 비디오 서비스 목록에서 예를 선택하여 비디오 서비스를 활성화하거나 아니요를 선택하여 서비스를 비활성화합니다.

**단계 3** 모든 변경 사항 제출을 클릭하여 설정을 저장합니다.

## 비디오 대역폭 제어

네트워크가 사용 중이거나 네트워크 리소스가 제한되어 있는 경우 사용자가 비디오 문제를 불평할 수 있습니다. 예를 들어 비디오가 지연되거나 갑자기 멈출 수 있습니다.

기본적으로 전화기는 자동으로 오디오 및 비디오 네트워크 요구사항의 균형을 조절하는 대역폭 설정을 선택합니다.

네트워크 조건에 필요한 경우 자동 선택을 무시하도록 고정 대역폭 설정을 구성할 수 있습니다. 고정 대역폭을 구성하는 경우 설정을 선택하고 비디오 지연이 없어질 때까지 아래쪽으로 조정합니다.

프로시저


**단계 1** 전화기 웹 페이지에서 관리자 로그인 > 음성 > 전화를 선택합니다.

단계 2 비디오 구성 섹션의 대역폭 허용 목록에서 대역폭을 선택하여 전화기가 전송하거나 수신할 수 있는 최대 정보량을 제한합니다. 자세한 내용은 [비디오 구성, 325 페이지](#) 및 [비디오 전송 해상도 설정, 51 페이지](#)를 참조하십시오.

단계 3 모든 변경 사항 제출을 클릭합니다.

## 카메라 노출 조정

사무실의 주변등에 맞게 카메라 노출을 조정할 수 있습니다. 노출을 조정하여 전송된 비디오의 밝기를 변경합니다.

애플리케이션  > 사용자 기본 설정 > 비디오 > 노출 메뉴에서 전화기의 노출을 조정할 수도 있습니다.

시작하기 전에

카메라 셔터가 열려 있어야 합니다.

프로시저

단계 1 전화기 웹 페이지에서 관리자 로그인 > 고급 > 음성 > 사용자를 선택합니다.

단계 2 비디오 구성 섹션의 카메라 노출 필드에 값을 입력합니다.

노출 범위는 0에서 15이며 기본값은 8입니다.

단계 3 모든 변경 사항 제출을 클릭합니다.


## 전화기 웹 서버

웹 서버를 사용하면 관리자 및 사용자는 전화기 웹 사용자 인터페이스를 통해 전화기에 로그인할 수 있습니다. 관리자 및 사용자는 다른 권한을 가지며 역할에 따라 전화기에 대한 다른 옵션을 사용할 수 있습니다.

### 전화기 화면 인터페이스에서 웹 서버 구성

이 절차를 사용하여 전화기 화면에서 전화기 웹 사용자 인터페이스를 활성화할 수 있습니다.

프로시저

단계 1 애플리케이션  을 누릅니다.

단계 2 네트워크 구성 > 웹 서버를 선택합니다.

단계 3 커짐을 선택하여 활성화하거나 커짐을 선택하여 비활성화합니다.

단계 4 설정을 누릅니다.

## 직접 작업 URL

직접 작업 URL 사용 설정이 "예"로 설정된 경우 이러한 직접 작업 URL은 관리자만 액세스할 수 있습니다. 관리자 사용자가 암호로 보호된 경우 클라이언트는 액세스 전에 로그인 프롬프트를 제공합니다. 직접 작업 URL은 /admin/<direct\_action>의 경로를 통해 전화기 웹 페이지에서 액세스할 수 있습니다. 구문은 다음과 같습니다.

**http[s]://<ip\_or\_hostname>/admin/<direct\_action>[?<url>]**

예: **http://10.1.1.1/admin/resync?http://server\_path/config.xml**

다음 테이블은 지원되는 다른 직접 작업 URL의 목록을 나타냅니다.

direct_action	설명
resync	URL에 지정된 구성 파일의 1회 재동기화를 시작합니다. 재동기화를 수행할 URL은 URL 앞에 ?가 추가됩니다. 여기에서 지정된 URL은 전화기 설정의 어디에도 저장되지 않습니다.  예제 http://10.1.1.1/admin/resync?http://my_provision_server.com/cfg/device.cfg
업그레이드	지정된 로드로 전화기의 업그레이드를 시작합니다. 로드는 업그레이드 규칙을 통해 지정됩니다. 규칙은 로드의 URL 경로 앞에 ?가 추가되어 지정됩니다. 지정된 업그레이드 규칙은 1회성이고 특성 설정에 저장되지 않습니다.  예제 http://10.1.1.1/admin/upgrade?http://my_upgrade_server.com/loads/sip88xx.11.0.0MP2.123.loads
updateca	URL로 지정된 사용자 지정 인증 기관(사용자 지정 CA)의 1회 설치를 시작합니다. 다운로드할 URL은 URL 앞에 ?가 추가됩니다. 여기에서 지정된 URL은 전화기 설정의 어디에도 저장되지 않습니다.  예제 http://10.1.1.1/admin/updateca?http://my_cert_server.com/certs/myCompanyCA.pem
reboot	전화기의 재부팅을 시작합니다. 매개 변수에 ?를 갖지 않습니다.  예제 http://10.1.1.1/admin/reboot

direct_action	설명
cfg.xml	XML 형식으로 전화기 구성의 스냅샷을 다운로드합니다. 보안을 위해 암호는 숨겨져 있습니다. 여기에서 대부분의 정보는 전화기 웹 페이지의 음성 탭에 있는 속성과 해당합니다.  예제 http://10.1.1.1/admin/cfg.xml
status.xml	XML 형식으로 전화기 상태의 스냅샷을 다운로드합니다. 여기에서 대부분의 정보는 전화기 웹 페이지의 상태 탭에 있는 속성과 해당합니다.  예제 http://10.1.1.1/admin/status.xml
screendump.bmp	이 작업이 시작될 때 전화기 LCD UI의 스크린샷을 다운로드합니다.  예제 http://10.1.1.1/admin/screendump.bmp
log.tar	전화기에 저장된 보관 로그 세트를 다운로드합니다.  예제 http://10.1.1.1/admin/log.tar

## 전화기 웹 인터페이스로의 액세스 활성화

시작하기 전에

전화기 관리 웹페이지 액세스. [전화기 웹페이지 액세스, 92 페이지](#)를 참조하십시오.

프로시저

단계 1 음성 > 시스템을 선택합니다.

단계 2 시스템 구성 섹션의 웹 서버 활성화 드롭다운 목록표에서 예를 선택합니다.

단계 3 프로토콜 사용 드롭다운 목록표에서 Http 또는 Https를 선택합니다.

단계 4 웹 서버 포트 필드에 웹 서버에 액세스할 포트를 입력합니다. 디폴트는 HTTP의 경우 포트 80 또는 HTTPS의 경우 포트 443입니다.

단계 5 웹 관리자 액세스 활성화 드롭다운 목록표에서 전화기 웹 사용자 인터페이스의 관리자 로그인에 대한 로컬 액세스를 활성화하거나 비활성화할 수 있습니다. 디폴트는 예(활성화 됨)입니다.

단계 6 시스템 관리자가 암호로 전화기 웹 사용자 인터페이스에 로그인하도록 하려면 관리자 암호 필드에 암호를 입력합니다. 관리자가 관리자 로그인을 클릭하면 암호 프롬프트가 표시됩니다. 최소 암호 길이는 4자 또는 최대 암호 길이는 127자입니다.

참고 암호에는 스페이스 키를 제외한 모든 문자가 포함될 수 있습니다.

단계 7 사용자가 암호로 전화기 웹 사용자 인터페이스에 로그인하도록 하려면 사용자 암호 필드에 암호를 입력합니다. 사용자가 사용자 로그인을 클릭하면 암호 프롬프트가 표시됩니다. 최소 암호 길이는 4 자 또는 최대 암호 길이는 127자입니다.

참고 암호에는 스페이스 키를 제외한 모든 문자가 포함될 수 있습니다.

단계 8 모든 변경 사항 제출을 클릭합니다.

## XML 서비스

전화기는 XML 디렉터리 서비스 또는 기타 XML 애플리케이션 등의 XML 서비스를 지원합니다. XML 서비스의 경우 HTTP 및 HTTPS 지원만 사용할 수 있습니다.

다음 Cisco XML 개체가 지원됩니다.

- CiscoIPPhoneMenu
- CiscoIPPhoneText
- CiscoIPPhoneInput
- CiscoIPPhoneDirectory
- CiscoIPPhoneIconMenu
- CiscoIPPhoneStatus
- CiscoIPPhoneExecute
- CiscoIPPhoneImage
- CiscoIPPhoneImageFile
- CiscoIPPhoneGraphicMenu
- CiscoIPPhoneFileMenu
- CiscoIPPhoneStatusFile
- CiscoIPPhoneResponse
- CiscoIPPhoneError
- CiscoIPPhoneGraphicFileMenu
- Init:CallHistory
- Key:Headset
- EditDial:n

지원되는 URI의 전체 목록은 다음 위치에 있는 *Cisco Unified Communications Manager* 및 다중 플랫폼 전화기용 *Cisco Unified IP Phone* 서비스 애플리케이션 개발 노트에 포함되어 있습니다.

<https://www.cisco.com/c/en/us/support/collaboration-endpoints/ip-phone-8800-series-multiplatform-firmware/products-programming-reference-guides-list.html>

## XML 디렉터리 서비스

XML URL이 인증을 요구하는 경우 **XML** 사용자 및 **XML** 암호 매개 변수를 사용합니다.

XML URL의 매개 변수 **XML** 사용자는 \$XML UserName으로 대체됩니다.

예:

XML UserName 매개 변수는 **cisco**입니다. XML 디렉터리 서비스 URL은 **http://www.sipurash.compath?username=\$XML\_User\_Name**입니다.

이를 통해 URL **http://www.sipurash.com/path?username=cisco**가 요청됩니다.

## XML 애플리케이션

외부 애플리케이션(예: 웹 애플리케이션)에서 전화기로 Post를 통해 CGI/Execute URL에 인증이 필요한 경우 매개 변수 **CISCO XML EXE Auth Mode**가 3개의 다른 시나리오에서 사용됩니다.

- 신뢰—인증이 수행되지 않습니다(로컬 사용자 암호 설정 여부 관계없음). 이것이 기본값입니다.
- 로컬 자격 증명—로컬 사용자 암호가 설정된 경우 로컬 사용자 암호를 사용하는 다이제스트 인증으로 인증이 수행됩니다. 설정되지 않은 경우 인증이 수행되지 않습니다.
- 원격 자격 증명—웹 페이지의 XML 애플리케이션 서버에 설정된 바와 같이 원격 사용자 이름/암호를 사용하는 다이제스트 인증으로 인증이 수행됩니다.

## 매크로 변수

XML URL에서 매크로 변수를 사용할 수 있습니다. 지원되는 매크로 변수는 다음과 같습니다.

- 사용자 ID—UID1, UID2 ~ UIDn
- 표시 이름—DISPLAYNAME1, DISPLAYNAME2 ~ DISPLAYNAMEn
- 인증 ID—AUTHID1, AUTHID2 ~ AUTHIDn
- 프록시—PROXY1, PROXY2 ~ PROXYn
- 소문자 16진수 숫자를 사용하는 MAC 주소—MA
- 제품 이름—PN
- 제품 일련 번호—PSN
- 일련 번호—SERIAL\_NUMBER

다음 테이블은 전화기에서 지원되는 매크로 목록을 보여줍니다.

매크로 이름	매크로 확장
\$	\$\$ 형식은 단일 \$ 문자를 확장합니다.
A~P	일반 목적 매개변수 GPP_A ~ GPP_P로 대체됩니다.
SA ~ SD	특수 목적 매개변수 GPP_SA ~ GPP_SD로 대체됩니다. 프로비저닝에서 사용되는 이러한 매개변수 보류 키 또는 암호입니다. 참고 SSA ~ SSD는 선택 사항 URL 재동기화 한정자 --key로 간주됩니다.
MA	소문자 16진수를 사용하는 MAC 주소(000e08aabbcc)입니다.
MAU	대문자 16진수를 사용하는 MAC 주소(000E08AABBCC)입니다.
MAC	16진수 쌍을 구분하기 위한 콜론과 소문자 16진수를 사용하는 MAC 주소 (00:0e:08:aa:bb:cc)입니다.
PN	제품 이름입니다. 예: IP Phone 8861.
PSN	제품 일련 번호입니다. 예: 8861.
SN	일련 번호 문자열입니다. 예: 88012BA01234.
CCERT	SSL 클라이언트 인증서 상태로 설치되거나 설치되지 않습니다.
IP	로컬 서브넷 내 전화기의 IP 주소입니다. 예: 192.168.1.100.
EXTIP	인터넷에 표시되는 전화기의 외부 IP입니다. 예: 66.43.16.52.
SWVER	소프트웨어 버전 문자열입니다. 예: 2.0.6(b). 다음 방법 중 하나와 소프트웨어 버전 문자열을 사용하여 현재 전화기의 펌웨어 로드와 비교합니다. <ul style="list-style-type: none"> <li>• 따옴표 사용, "\$SWVER"-변수가 펌웨어 로드 이름 비교에서 문자열로 작동합니다. 예를 들어 "\$SWVER" eq "sip8845_65.11-0129-18-0356dev.loads"에서 전화기 모델 번호와 로드 번호가 비교에 포함됩니다.</li> <li>• 따옴표 미사용, \$SWVER-변수가 구문 분석되어 빌드 번호와 메이저, 마이너, 마이크로 개정 번호를 결정합니다. 예를 들어 sip88xx.11-1-1MSR-1dev.loads 및 sip8845_65.11-1-1MSR-1dev.loads에서는 펌웨어 이름이 구문 분석되며, 결과에서 모델 번호와 로드 번호가 무시됩니다. 두 펌웨어 이름의 결과는 메이저 개정=1, 마이너 개정=1, 마이크로 개정=1MSR이며 빌드 번호는=1입니다.</li> </ul>
HWVER	하드웨어 버전 문자열입니다. 예: 1.88.1.

매크로 이름	매크로 확장
PRVST	프로비저닝 상태(숫자 문자열): <ul style="list-style-type: none"> <li>• -1 = 명시적 재동기화 요청</li> <li>• 0 = 전원 켜 때 재동기화</li> <li>• 1 = 주기적 재동기화</li> <li>• 2 = 재동기화 실패, 다시 시도</li> </ul>
UPGST	업그레이드 상태(숫자 문자열): <ul style="list-style-type: none"> <li>• 1 = 첫 번째 업그레이드 시도</li> <li>• 2 = 업그레이드 실패, 다시 시도</li> </ul>
UPGERR	이전 업그레이드 시도의 결과 메시지(ERR), 예: http_get 실패.
PRVTMR	마지막 재동기화 시도 이후의 초.
UPGTMR	마지막 업그레이드 시도 이후의 초.
REGTMR1	회선 1이 SIP 서버에서 등록이 해제된 이후의 초.
REGTMR2	회선 2가 SIP 서버에서 등록이 해제된 이후의 초.
UPGCOND	레거시 매크로 이름입니다.
SCHEME	파일 액세스 스킴입니다(TFTP, HTTP 또는 HTTPS, URL 재동기화 또는 업그레이드 구문 분석 이후에 획득).
METH	SCHEME에 대하여 사용되지 않는 별칭, 사용하지 마십시오.
SERV	대상 서버 호스트 이름을 요청합니다.
SERVIP	대상 서버 IP 주소를 요청합니다(이후에 DNS 조회 수행).
PORT(포트)	대상 UDP/TCP 포트를 요청합니다.
PATH	대상 파일 경로를 요청합니다.
ERR	재동기화 또는 업그레이드 시도의 결과 메시지입니다.
UIDn	회선 n UserID 설정 파라미터의 내용.
ISCUST	장치가 사용자 지정된 경우 값=1, 그렇지 않으면 0입니다. 참고 웹 UI 정보 페이지에 표시되는 사용자 지정 상태입니다.



매크로 이름	매크로 확장
INCOMINGNAME	처음으로 연결되거나 벨소리가 울리는 중이거나 인바운드 통화와 연결된 이름입니다.
REMOTENUMBER	처음으로 연결되거나 벨소리가 울리는 중이거나 인바운드 통화의 전화 번호입니다. 다중 통화의 경우 발견된 첫 번째 통화와 연결된 데이터가 제공됩니다.
DISPLAYNAMEn	회선 N 표시 이름 구성 매개변수의 내용입니다.
AUTHIDn	회선 N 인증 ID 구성 매개변수의 내용입니다.

## XML 애플리케이션에 연결하는 전화기 구성

시작하기 전에

전화기 관리 웹페이지 액세스. [전화기 웹페이지 액세스, 92 페이지](#)를 참조하십시오.

프로시저

**단계 1** 음성 > 전화를 선택합니다.

**단계 2** 다음 정보를 입력합니다.

- XML 애플리케이션 서비스 이름—XML 애플리케이션의 이름입니다. 사용자 전화기에 메뉴 항목으로 표시됩니다.
- XML 애플리케이션 서비스 URL—XML 애플리케이션이 위치한 URL입니다.

사용하지 않는 회선 버튼을 구성하여 XML 애플리케이션에 연결한 경우 버튼은 위에서 구성된 URL로 연결합니다. 이것이 원하는 사항이 아닌 경우 회선 버튼을 구성하는 다른 URL을 입력해야 합니다.

**단계 3** 모든 변경 사항 제출을 클릭합니다.

## XML 디렉터리 서비스에 연결하는 전화기 구성

시작하기 전에

전화기 관리 웹페이지 액세스. [전화기 웹페이지 액세스, 92 페이지](#)를 참조하십시오.

프로시저

**단계 1** 음성 > 전화를 선택합니다.

**단계 2** 다음 정보를 입력합니다.

- XML 디렉터리 서비스 이름 —XML 디렉터리의 이름입니다. 사용자 전화기에 디렉터리 선택으로 표시됩니다.
- XML 애플리케이션 서비스 URL—XML 애플리케이션이 위치한 URL입니다.

단계 3 모든 변경 사항 제출을 클릭합니다.

---



# 11 장

## 전화기 기능 및 설정

- 전화기 기능 및 설정 개요, 186 페이지
- Cisco IP Phone 사용자 지원, 186 페이지
- Cisco IP Phone의 텔레포니 기능, 187 페이지
- 기능 단추 및 소프트키, 193 페이지
- 사용자가 회선 키에 기능을 구성하도록 활성화, 195 페이지
- 회선 키에 단축 다이얼 구성, 196 페이지
- 구성 유틸리티 페이지에서 단축 다이얼 구성, 197 페이지
- DTMF 대기 및 일시 중지 매개 변수, 198 페이지
- 단축 다이얼, 199 페이지
- 키 확장 모듈에서 단축 다이얼 구성, 199 페이지
- 스타 코드로 전화회의 버튼 활성화, 200 페이지
- 다이얼 지원 활성화, 201 페이지
- 추가 회선 키 설정, 201 페이지
- 다른 전화기를 모니터링하도록 전화기 구성, 201 페이지
- 다른 기능의 통화 중 램프 필드 구성, 204 페이지
- 통화 중 램프 필드 표시 레이블 구성, 205 페이지
- 영숫자 전화걸기 구성, 205 페이지
- 페이징 그룹(멀티캐스트 페이징) 구성, 206 페이지
- 우선 순위 페이징 추가, 208 페이지
- 통화 지정보류, 209 페이지
- 키 확장 모듈에 대한 LCD 밝기 구성, 211 페이지
- 프로그래밍 가능한 소프트키 구성, 212 페이지
- 프로비저닝 권한 구성, 219 페이지
- 전화기에서 호텔링 활성화, 221 페이지
- 사용자 암호 설정, 221 페이지
- 문제 보고 도구 로그 다운로드, 222 페이지
- PRT 업로드 구성, 222 페이지
- 자동으로 페이지를 수락하도록 전화기 구성, 224 페이지
- 서버 구성 페이징, 224 페이지

- [TR-069로 전화기 관리, 224 페이지](#)
- [TR-069 상태 보기, 225 페이지](#)
- [전자 흡스위치 활성화, 225 페이지](#)
- [전화 웹 페이지의 모든 전화 문제 보고, 226 페이지](#)
- [웹 UI 단추로 전화기를 공장 설정 초기화, 226 페이지](#)
- [보안 내선 번호 설정, 227 페이지](#)
- [패킷 캡처, 228 페이지](#)
- [비상 통화, 228 페이지](#)
- [SIP 전송 구성, 230 페이지](#)
- [전화기에 대한 비프록시 SIP 메시지 차단, 231 페이지](#)
- [프라이버시 헤더 구성, 232 페이지](#)
- [P-Early-Meida 지원 활성화, 232 페이지](#)
- [피어 펌웨어 공유, 233 페이지](#)
- [프로파일 계정 활성화, 234 페이지](#)
- [프로파일 인증, 235 페이지](#)
- [무시 프로그래밍 가능한 소프트키를 추가하여 수신 전화 벨소리 제거, 236 페이지](#)
- [BroadWorks Anywhere 활성화, 237 페이지](#)
- [전화기와 발신자 ID 차단 기능 및 BroadWorks XSI 서버 동기화, 237 페이지](#)
- [회선의 BroadWorks XSI 통화 로그 보기 활성화, 238 페이지](#)
- [DND 및 착신 전환 상태 동기화, 238 페이지](#)
- [경영진 및 보조자, 242 페이지](#)
- [음성 및 비디오 데이터에 대한 우선 순위 구성, 246 페이지](#)

## 전화기 기능 및 설정 개요

네트워크에 Cisco IP Phone을 설치하고, 네트워크 설정을 구성하고, 이러한 설정을 제삼자 통화 제어 시스템에 추가한 후에는 제삼자 통화 제어 시스템을 사용하여 전화 통신 기능을 구성하고, 선택적으로 전화기 템플릿을 수정하며, 서비스를 설정하고, 사용자를 할당해야 합니다.

제삼자 통화 제어 구성 유틸리티에서 Cisco IP Phone에 대한 추가 설정을 수정할 수 있습니다. 이 웹 기반 애플리케이션을 사용하여 전화기 등록 기준 및 발신 검색 공간을 설정하고 전화기 단추 템플릿을 수정하십시오.

## Cisco IP Phone 사용자 지원

시스템 관리자는 네트워크 또는 회사에서 Cisco IP Phone 사용자의 주요 정보 소스일 가능성이 높습니다. 최종 사용자에게 확실한 최신 정보를 제공하는 것이 중요합니다.

Cisco IP Phone의 일부 기능(서비스 및 음성 메시지 시스템 옵션 포함)을 제대로 사용하려면, 사용자는 관리자나 관리 네트워크 팀에서 정보를 얻거나 지원을 요청할 수 있어야 합니다. 사용자에게 지원을 요청할 수 있는 사람의 이름 및 이들과 연락할 수 있는 지침을 제공해야 합니다.

Cisco는 내부 지원 사이트에 최종 사용자에게 Cisco IP Phone에 관한 주요 정보를 제공하는 웹 페이지를 구축할 것을 권장합니다.

이 사이트에는 다음과 같은 유형의 정보를 포함시키는 것이 좋습니다.

- 지원하는 모든 Cisco IP Phone 모델의 사용 설명서
- Cisco 통합 커뮤니케이션 자가 관리 포털 액세스 방법에 관한 정보
- 지원 기능 목록
- 음성 메일 시스템에 대한 사용자 가이드 또는 빠른 참조

## Cisco IP Phone의 텔레포니 기능

Cisco IP Phone을 제삼자 통화 제어 시스템에 추가한 이후에는 전화기에 기능을 추가할 수 있습니다. 다음 테이블에는 지원되는 전화 통신 기능 목록이 포함되며 이중 많은 기능을 제삼자 통화 제어 시스템을 사용하여 구성할 수 있습니다.



**참고** 또한, 제삼자 통화 제어 시스템은 여러 전화 통신 기능을 구성하는 데 사용할 수 있는 여러 서비스 매개변수를 제공합니다.

기능	설명 및 세부 정보
AES 256 암호화 지원	TLS 1.2와 새 암호를 지원해 보안을 강화합니다.
영숫자 전화걸기	사용자가 영숫자 문자로 전화를 걸도록 허용합니다. 영숫자 전화걸기에서 사용할 수 있는 문자는 a~z, A~Z, 0~9, -, _ 및 +입니다.
모든 통화 당겨받기	사용자는 통화의 라우팅 방식에 상관없이 통화 당겨받기 그룹의 모든 회선 통화를 당겨받을 수 있습니다.
오디오 설정	전화기 스피커, 핸드셋 및 전화기에 연결된 헤드셋에 대한 오디오 설정을 구성합니다.
자동 응답	벨이 1회 또는 2회 울린 후 자동으로 착신 통화에 연결합니다. 자동 응답 기능은 스피커폰 또는 헤드셋 중 하나를 사용합니다.

기능	설명 및 세부 정보
익명 호전환	비공개 전환: 이 전환은 2개의 설정된 통화(보류 상태의 통화 또는 연결 상태의 통화)를 한 개의 통화로 합한 다음, 해당 통화에서 기능 개시자를 중단합니다. 비공개 전환은 상담 전화를 시작하지 않고, 활성 전화를 대기 중으로 설정하지 않습니다.  일부 JTAPI/TAPI 애플리케이션은 Cisco IP Phone에서 실행되는 통화참가 및 비공개 전환 기능과 호환되지 않기 때문에, 동일 회선이나 간혹 여러 회선에 걸쳐 통화참가 및 호 연결을 비활성화하도록 통화참가 및 호 연결 정책을 구성해야 할 수도 있습니다.
BLF(통화 중 램프 필드)	사용자가 디렉터리 번호의 호 상태를 모니터링하도록 허용합니다.
BLF(통화 중 램프 필드) 당겨받기	사용자가 BLF를 통해 모니터링되는 디렉터리 번호로 수신 통화를 당겨 받도록 허용합니다.
콜백	통화 중이거나 전화를 받을 수 없는 상대방이 전화를 받을 수 있게 되면 전화기에 음성 및 시각적 알림 메시지를 제공합니다.
통화 표시 제한	통화에 관련된 상대방에 따라 발신 또는 연결된 회선에 대해 표시할 정보를 결정합니다. RPID 및 유료 발신자 ID 처리는 지원됩니다.
통화 착신 전환	착신 통화를 다른 번호로 재전송할 수 있습니다. 착신 전환 옵션에는 모두 착신 전화, 착신 전환 사용 중, 착신 전환 응답 없음이 포함됩니다.
통화 착신 전환 알림	착신 전환된 전화를 받을 때 사용자가 볼 수 있는 정보를 구성할 수 있습니다.
공유 회선에 대한 통화 기록	전화기 통화 기록에서 공유 회선 활동을 확인할 수 있습니다. 이 기능의 용도: <ul style="list-style-type: none"> <li>공유 회선의 부재 중 통화를 기록합니다.</li> <li>공유 회선의 모든 받은 전화 및 발신된 전화를 기록합니다.</li> </ul>
통화 지정보류	사용자가 통화를 지정 보류(임시 저장)한 후 다른 전화기를 사용하여 통화를 검색하도록 허용합니다.
통화 당겨받기	통화 당겨받기 그룹에 있는 다른 전화기에서 울리는 전화를 자신의 전화기로 재전송할 수 있습니다.  전화기의 주 회선에 대한 음성 및 시각적 알림 메시지를 구성할 수 있습니다. 그러면 당겨받기 그룹의 전화가 울릴 때 이를 사용자에게 알려줍니다.
통화 대기 중	다른 통화를 하는 동안 울린 착신 통화를 표시하여 사용자가 받을 수 있게 합니다. 전화기 화면에 착신 통화 정보가 표시됩니다.
발신자 ID	전화 번호, 이름 또는 기타 설명과 같은 발신자 ID가 전화기 화면에 표시됩니다.
발신자 ID 차단	발신자 ID가 활성화되어 있는 전화기의 이름이나 전화 번호를 차단할 수 있습니다.

기능	설명 및 세부 정보
발신자 정규화	발신자 정규화는 사용자에게 전화를 걸 수 있는 전화 번호가 있는 전화 통화를 알려줍니다. 번호에 이스케이프 코드가 추가되어 사용자가 쉽게 발신자에게 다시 연락할 수 있습니다. 전화를 걸 수 있는 번호는 통화 기록에 저장되며, 개인 주소록에도 저장할 수 있습니다.
전화회의	각 참가자에게 개별적으로 전화하여 여러 명과 동시에 대화할 수 있습니다. 표준 (임시) 전화회의에서 개시자가 아닌 사람이 참가자를 추가 또는 삭제할 수 있고, 모든 전화회의 참가자가 동일 회선으로 2개의 표준 전화회의에 참여할 수 있습니다. 참고 그리고 사용자에게는 기능 활성화 여부를 알려야 합니다.
구성 가능한 RTP/sRTP 포트 범위	RTP(Real-Time Transport Protocol) 및 sRTP(secure Real-Time Transport Protocol)에 구성 가능한 포트 범위(2048~65535)를 제공합니다. 디폴트 RTP 및 sRTP 범위는 16384 ~ 16538입니다. RTP 및 sRTP 포트 범위는 SIP 프로파일에서 구성합니다.
직접 통화 당겨받기	GPickUp 소프트웨어를 누른 후 벨소리가 울리는 장치의 디렉터리 번호를 입력하여 사용자가 DN 디렉터리에서 벨소리가 울리는 통화를 당겨 받도록 허용합니다.
전환	사용자가 벨소리가 울리고 있는 전화, 연결된 전화 또는 보류 중인 전화를 직접 음성 메시징 시스템으로 호전환할 수 있습니다. 통화가 전환되면 해당 회선에서 새 통화를 걸거나 받을 수 있습니다.
방해사절(DND)	방해사절을 설정하면, 전화벨이 울리는 동안 벨소리가 나지 않거나 어떤 종류의 시각적 또는 청각적 알림도 일어나지 않습니다.
선택되지 않은 회선 키에 대한 DND 및 착신 전환 표시	회선 키 레이블 옆에 DND 및 착신 전환 아이콘을 표시합니다. 회선 키는 기능 키 동기화로 활성화해야 합니다. 회선 키는 DND 또는 착신 전환으로 활성화해야 합니다.
비상 통화	사용자가 응급 전화를 할 수 있게 합니다. 응급 서비스는 응급 전화가 예기치 않게 끊어지는 경우 전화기의 위치와 콜백 번호를 수신하고 사용합니다.
경영진-보조자	경영진 및 보조자에 대한 공유 통화 제어를 나타냅니다.
헤드셋 측음 조정	관리자가 유선 헤드셋의 측음 수준을 설정할 수 있습니다.
그룹 통화 당겨받기	다른 그룹의 디렉터리 번호에서 울리는 전화를 받을 수 있습니다.
보류 상태	공유 회선이 있는 전화기를 통화 보류 상태의 로컬 및 원격 회선과 구분할 수 있습니다.

기능	설명 및 세부 정보
보류/보류해제	연결된 통화를 활성 상태에서 보류 상태로 전환할 수 있습니다. <ul style="list-style-type: none"> <li>대기 중 음악을 사용하지 않는 한 별도의 구성이 필요 없습니다. 이 표의 “대기 중 음악”을 참조하십시오.</li> <li>이 표의 “보류 복귀”를 참조하십시오.</li> </ul>
HTTP 다운로드	전화기에 대한 파일 다운로드 프로세스를 개선하여 디폴트로 HTTP를 사용할 수 있게 합니다. HTTP 다운로드에 실패하면, 전화기는 TFTP 다운로드 사용으로 전환됩니다.
전화 서비스용 HTTPS	통신에 HTTPS를 사용하도록 요구하여 보안을 향상합니다. 참고 웹이 HTTPS 모드인 경우 전화기가 HTTPS 서버입니다.
발신자 이름 및 번호 표시 개선	발신자 이름 및 번호 표시 기능을 향상합니다. 발신자 이름을 아는 경우엔 알 수 없음 대신 발신자 번호가 표시됩니다.
지터 버퍼	지터 버퍼 기능은 오디오 및 비디오 스트림 모두에 대해 10~1000ms(밀리초)의 지터를 처리합니다.
회선 간 통화참가	여러 전화 회선의 통화를 결합하여 전화 회의를 만들 수 있습니다. 일부 JTAPI/TAPI 애플리케이션은 Cisco IP Phone에서 실행되는 통화참가 및 호연결 기능과 호환되지 않기 때문에, 동일 회선이나 간혹 여러 회선에 걸쳐 통화참가 및 호연결을 비활성화하도록 통화참가 및 호연결 정책을 구성해야 할 수도 있습니다.
통화참가	한 회선에서 전화 회의를 시작하고 해당 통화에 남아 있는 2개의 통화를 결합할 수 있습니다.
메시지 대기 중	메시지 대기 중 on/off 표시기에 디렉터리 번호를 지정합니다. 직접 연결된 음성 메시지 시스템은 지정된 디렉터리 번호를 사용해 특정 Cisco IP Phone의 메시지 대기 중 표시를 설정 또는 설정 해제합니다.
메시지 대기 중 표시기	핸드셋의 불빛은 사용자에게 1개 이상의 새 음성 메시지가 있다는 뜻입니다.
최소 벨소리 볼륨	IP 전화기의 최소 벨소리 볼륨 수준을 정합니다.
부재 중 전화 기록	해당 회선 표시를 위해 부재 중 전화를 부재 중 전화 디렉터리에 기록할지 여부를 지정할 수 있습니다.
멀티캐스트 페이지	사용자가 일부 또는 모든 전화기를 페이지링하도록 활성화합니다. 그룹 페이지가 시작된 동안 전화기가 통화 중인 호인 경우 수신 페이지는 무시됩니다.



기능	설명 및 세부 정보
회선별 복수 통화 표시	<p>각 회선은 여러 건의 통화를 지원합니다. 기본적으로 전화기는 회선당 두 개의 활성 통화를 지원하고, 회선당 최대 10개의 통화 중인 호를 지원합니다. 한 번에 하나의 통화만 연결할 수 있으며 다른 통화는 모두 자동으로 보류됩니다.</p> <p>시스템을 사용하여 최대 10/6 이하의 통화/사용 중 트리거를 구성할 수 있습니다. 10/6을 초과하는 구성은 공식적으로 지원되지 않습니다.</p>
음악 대기	발신자가 대기 중인 동안 음악을 재생합니다.
음소거	핸드셋 또는 헤드셋 마이크의 음을 소거합니다.
알림 이름 없음	원래 발신자의 전화 번호를 표시하여 최종 사용자가 호 전환된 통화를 쉽게 식별할 수 있습니다. 통화는 발신자의 전화 번호 뒤에 알림 통화로 표시됩니다.
단축 호출 일시 중지	사용자는 수동적인 개입 없이 FAC(Forced Authorization Code) 또는 CMC(Client Matter Code), 전화 걸기 일시 중지 및 추가 숫자(예: 사용자 내선 번호, 회의 액세스 코드 또는 음성메일 암호)가 필요한 대상에 연결하도록 단축 다이얼 기능을 설정할 수 있습니다. 사용자가 단축 다이얼을 누르면, 전화기에서 지정된 DN으로 전화를 걸고, 지정된 FAC, CMC 및 DTMF 숫자를 전송하며, 필수적인 전화 걸기 일시 중지 기능을 추가합니다.
피어 펌웨어 공유(PFS)	<p>원격 사이트에 있는 IP 전화기에서 펌웨어 파일을 공유할 수 있으므로 업그레이드 프로세스가 수행될 때 대역폭을 절약할 수 있습니다. 이 기능은 장치의 피어 투 피어 계층을 구성하는 데 사용되는 Cisco 전용 프로토콜인 CPPDP(Cisco Peer-to-Peer-Distribution Protocol)를 사용합니다. CPPDP는 또한 펌웨어 또는 기타 파일을 피어 장치에서 인접 장치로 복사하는 데도 사용됩니다.</p> <p>PFS는 대역폭이 제한된 WAN 링크를 실행하는 지점/원격 사무실 배포 시나리오에서 펌웨어 업그레이드를 지원합니다.</p> <p>기존 업그레이드 방법에 비해 다음과 같은 이점을 제공합니다.</p> <ul style="list-style-type: none"> <li>• 중앙의 원격 TFTP 서버로의 TFTP 호 전환에 따른 혼잡 제한</li> <li>• 펌웨어 업그레이드를 수동으로 관리할 필요가 없음</li> <li>• 다수의 장치를 동시에 재설정할 때 업그레이드를 진행하는 동안 전화기 다운타임이 줄어듦</li> </ul> <p>IP 전화기 수가 많을수록 기존 펌웨어 업그레이드 방법에 비해 성능이 향상됩니다.</p>
플러스(+ ) 다이얼	<p>앞에 플러스(+ ) 표시가 있는 E.164 번호로 전화를 걸 수 있습니다.</p> <p>+ 표시 번호로 전화를 걸려면, 별표(*) 키를 최소 1초 정도 누릅니다. 이는 온 훅(편집 모드 포함) 또는 오프 훅 통화를 위해 첫 번째 숫자를 누를 때 적용됩니다.</p>
LLDP에 대한 전원공급 협상	전화기에서 LLDP(Link Level Endpoint Discovery Protocol)와 CDP(Cisco Discovery Protocol)를 사용해 전원을 설정할 수 있습니다.

기능	설명 및 세부 정보
문제 보고 도구	관리자에게 전화기 로그를 제출하거나 문제를 보고합니다.
프로그램 가능 기능 버튼	회선 버튼에 전화걸기, 콜백 및 착신 전환 같은 기능을 지정할 수 있습니다.
재다이얼	버튼을 하나 누르거나 [재다이얼] 소프트키를 눌러 가장 최근에 건 전화 번호로 전화를 걸 수 있습니다.
원격 사용자 지정(RC)	서비스 제공자가 전화기를 원격으로 사용자 지정하도록 허용합니다. 서비스 제공자가 물리적으로 전화기를 접촉하거나 사용자가 전화기를 구성할 필요가 없습니다. 서비스 제공자는 주문 시점에 영업 엔지니어와 협력하여 이를 설정할 수 있습니다.
벨소리 설정	전화에 다른 활성 통화가 있는 경우, 회선에 사용되는 벨소리 유형을 구분합니다.
역방향 이름 조회	수신 또는 발신 통화 번호를 사용하여 발신자 이름을 식별합니다. LDAP 디렉터리 또는 XML 디렉터를 구성해야 합니다. 전화기 관리 웹 페이지를 사용하여 역방향 이름 조회를 활성화 또는 비활성화할 수 있습니다.
SIP를 위한 RTCP 보류	보류 중인 통화를 게이트웨이에서 끊기지 않게 합니다. 게이트웨이는 RTCP 포트의 상태를 확인하여 통화가 활성 상태인지 아닌지를 판단합니다. 전화기 포트를 열어 두면, 게이트웨이에서 보류 중인 통화를 종료하지 않습니다.
SIP 엔드포인트를 위한 편리한 기능	관리자가 전화기에서 쉽고 빠르게 디버그 정보를 수집할 수 있습니다. 이 기능은 SSH를 사용해 원격에서 각 IP 전화기에 액세스합니다. 이 기능이 작동하려면 각 전화기에서 SSH가 활성화되어 있어야 합니다.
공유 회선	전화기가 여러 개인 사용자가 동일한 전화 번호를 공유할 수 있습니다. 또는 동료와 전화 번호를 공유할 수 있습니다.
발신 ID 및 발신 번호 표시	전화기에서 수신 전화의 발신 ID 및 발신 번호 모두를 표시할 수 있습니다. IP 전화기 LCD 화면 크기에 따라 표시되는 발신 ID 및 발신 번호의 길이가 제한됩니다. 발신 ID 및 발신 번호 표시 기능은 수신 전화 알림에만 적용되며, 착신 전환 및 헛트 그룹 기능을 변경하지 않습니다. 이 표시의 “발신자 ID”를 참조하십시오.
통화 기록의 통화 시간 표시	통화 기록 세부 정보에 발신 및 수신 전화의 통화 시간을 표시합니다. 시간이 1시간 이상이면 시간은 시간, 분, 초(HH:MM:SS) 형식으로 표시됩니다. 시간이 1시간 미만이면 시간은 분, 초(MM:SS) 형식으로 표시됩니다. 시간이 1분 미만이면 시간은 초(SS) 형식으로 표시됩니다.
수신 전화 벨소리 제거	무시 소프트키를 누르거나 볼륨 버튼을 눌러 수신 전화의 벨소리를 제거할 수 있습니다.

기능	설명 및 세부 정보
SIP 전송 자동 선택	DNS 서버의 NAPTR 레코드를 기반으로 적절한 SIP 전송 프로토콜을 자동으로 선택하도록 전화기를 구성합니다.  SIP 전송 구성, 230 페이지를 참조하십시오.
단축 다이얼	이전에 저장한 특정 번호로 전화를 겁니다.
표준 시간대 업데이트	Cisco IP Phone의 표준 시간대 변경 기능을 업데이트합니다.
호전환	연결된 통화를 자신의 전화기에서 다른 번호로 재전송할 수 있습니다.  일부 JTAPI/TAPI 애플리케이션은 Cisco IP Phone에서 실행되는 통화참가 및 호연결 기능과 호환되지 않기 때문에, 동일 회선이나 간혹 여러 회선에 걸쳐 통화참가 및 호연결을 비활성화하도록 통화참가 및 호연결 정책을 구성해야 할 수도 있습니다.
음성/비디오 데이터 우선 순위	음성 및 비디오 패킷에 대해 다른 ToS 필드 값을 지정하여 제한된 대역폭 조건에서 음성 또는 비디오 데이터의 우선 순위를 지정할 수 있습니다.
음성 메시지 시스템	전화를 받지 않는 경우 발신자가 메시지를 남길 수 있습니다.
기본적으로 웹 액세스는 활성화됩니다.	웹 서비스는 기본적으로 활성화됩니다.
XSI 통화 로그 표시	BroadWorks 서버 또는 로컬 전화에서 최근 통화 로그를 표시하도록 전화기를 구성할 수 있습니다. 기능을 활성화한 후 최근 통화 화면에는 다음의 최근 통화 표시 메뉴가 있으며 사용자는 XSI 통화 로그 또는 로컬 통화 로그를 선택할 수 있습니다.

## 기능 단추 및 소프트키

다음 표에서는 소프트키에서 사용할 수 있는 기능, 전용 기능 단추에서 사용할 수 있는 기능, 프로그램 가능 기능 단추로 구성해야 하는 기능에 대해 설명합니다. 표의 “X” 표시는 해당 단추 유형이나 소프트키에 대해 기능이 지원된다는 뜻입니다. 2개의 단추 유형 및 소프트키 중 프로그램 가능 기능 단추만 Cisco IP Phone Administration에서 구성이 필요합니다.

표 23: 해당 단추 및 소프트키의 기능

기능 이름	전용 기능 단추	프로그램 가능 기능 단추	소프트키
전화받기		X	X
콜백		X	X
모든 통화 착신 전환		X	X

기능 이름	전용 기능 단추	프로그램가능기능 단추	소프트키
통화 지정보류		X	X
통화 지정보류 회선 상태		X	
통화 당겨받기(당겨받기)		X	X
통화 당겨받기 회선 상태		X	
전화회의	X		X(연결된 통화 전화회의 시나리오에서만 표시됨)
전환			X
방해사절		X	X
경영진 - 진행 중인 통화에 참가			X
경영진 - 통화 필터링 활성화 및 비활성화			X
경영진 - 자신에게 통화 전환			X
경영진 - 설정 > 보조자 메뉴에 액세스		X	
경영진 보조자 - 통화 전환 활성화 및 비활성화			X
경영진 보조자 - 통화 필터링 활성화 및 비활성화			X
경영진 보조자 - 경영진을 대신하여 통화 시작			X
경영진 보조자 - 경영진에게 통화 전환			X(경영진 통화 또는 경영진을 대신한 통화가 보류된 경우에만 표시됨)
경영진 보조자 - 설정 > 경영진 메뉴에 액세스		X	

기능 이름	전용 기능 단추	프로그램 가능 기능 단추	소프트키
그룹 당겨받기(그룹 당겨받기)		X	X
보류	X		X
헌트 그룹		X	X
인터콤		X	
MCID(장난 전화 ID)		X	X
회의개설		X	X
모바일 연결(이동성)		X	X
음소거	X		
기타 당겨받기		X	X
대기열 상태에 대한 PLK 지원		X	X
프라이버시		X	
대기열 상태		X	
QRT(품질 보고 도구)		X	X
재다이얼		X	X
단축 다이얼		X	X
단축 다이얼 회선 상태		X	
호 전환	X		X(연결된 통화 호 전환 시나리오에서만 표시됨)

## 사용자가 회선 키에 기능을 구성하도록 활성화

사용자가 회선 키에 이러한 기능을 구성하도록 활성화할 수 있습니다.

- 단축 다이얼
- 통화중 램프 필드(BLF): 다음 옵션을 사용하여 동료의 회선을 모니터링합니다.
  - 모니터링되는 회선에 대한 단축 다이얼
  - 모니터링되는 회선에서 통화 당겨 받기

사용자는 사용 가능한 회선 키를 선택하여 기능을 구성할 수 있습니다. 또한 단축 다이얼 키 또는 BLF 키로 작동하는 회선 키를 선택할 수도 있습니다. 사용자의 구성은 회선 키의 기존 구성을 재정의합니다. 사용자는 다른 기능을 구성한 회선 키를 선택할 수 없습니다. 사용자가 BLF 목록 키를 선택하는 경우 전화기는 다음 사용 가능한 회선 키를 사용하여 BLF 목록 키의 위치를 조정합니다.

BLF 기능 옵션의 경우 전화기는 사용자가 지정하는 BLF 목록 URI(XML 매개 변수 BLF\_List\_URI)에 가입하여 모니터링되는 회선 상태의 변경 사항을 알립니다. BLF 목록 URI를 지정하지 않으면 전화기는 \$USER@\$PROXY에 가입합니다.

#### 프로시저

**단계 1** 전화기 관리 웹 페이지에서 관리자 로그인 > 고급, 음성 탭으로 이동합니다.

**단계 2** 기능을 허용하려면 어텐던트 콘솔 > 일반으로 이동하여 **일반, 366 페이지**에 설명된 대로 사용자 지정 가능한 **PLK** 옵션을 구성합니다.

이 단계가 완료되면 사용자는 키 확장 모듈 키의 기능을 구성할 수 있습니다.

**단계 3** 전화기의 회선 키에서 기능 구성을 활성화하려면 다음 중 하나를 수행하십시오.

- 회선 키의 확장 기능을 비활성화합니다.
  1. 음성 > 전화기로 이동합니다.
  2. 해당 회선 키번호 섹션에서 내선 번호를 비활성화됨으로 설정합니다.
- 해당 회선에서 서비스를 비활성화합니다.
  1. 음성으로 이동합니다.
  2. 해당 내선번호 탭으로 이동합니다.
  3. 일반 섹션에서 회선 활성화를 아니요로 설정합니다.

## 회선 키에 단축 다이얼 구성

사용자 전화기의 유틸리티 회선에 단축 다이얼을 구성할 수 있습니다. 그런 다음 사용자는 해당 키를 사용하여 번호로 빠르게 전화를 걸 수 있습니다. 회선 키에 단축 다이얼이 활성화된 경우 사용자에게는 단축 다이얼 회선 키에 대한 이름인 단축 다이얼 아이콘이 표시됩니다. 사용자는 회선 키를 눌러 할당된 내선 번호로 전화를 겁니다.

#### 시작하기 전에

전화기 관리 웹페이지 액세스. [전화기 웹페이지 액세스, 92 페이지](#)를 참조하십시오.

## 프로시저

단계 1 음성 > 전화를 선택합니다.

단계 2 단축 다이얼을 구성하는 회선 키를 선택합니다.

단계 3 내선 번호 풀다운 메뉴에서 비활성화를 선택하여 내선 번호를 비활성화합니다.

단계 4 확장 기능 필드에 다음 형식으로 문자열을 입력합니다.

**fnc=sd;ext=9999@\$PROXY;nme=xxxx**

전화기가 기존의 숫자가 아닌 영숫자로 전화를 걸 수 있는 영숫자 전화걸기 기능이 전화기에 구성된 경우 다음 형식으로 문자열을 입력할 수 있습니다.

**fnc=sd;ext=xxxx.yyyy@\$PROXY;vid=n;nme=xxxx**

여기서:

- fnc=sd는 function=단축 다이얼을 의미합니다.
- ext=9999는 회선 키가 전화를 거는 전화기입니다. 9999를 적절한 전화 번호로 대체합니다.  
ext=xxxx.yyyy는 회선 키가 전화를 거는 전화기입니다. xxxx.yyyy를 영숫자 문자로 대체합니다. 영숫자 전화걸기에서 사용할 수 있는 문자는 a~z, A~Z, 0~9, -, \_ 및 +입니다.
- vid=n은 전화기의 회선 색인입니다.
- nme=XXXX는 단축 다이얼 회선 키에 대하여 전화기에 표시되는 이름입니다. XXXX를 이름으로 대체합니다.

또한, 회선 키가 있는 XML 서비스를 구성할 수도 있습니다. 문자열을 다음 형식으로 입력합니다.

**fnc=xml;url=http://xml.service.url;nme=name**

단계 5 모든 변경 사항 제출을 클릭합니다.

## 구성 유틸리티 페이지에서 단축 다이얼 구성

웹 인터페이스를 사용하여 전화기에서 단축 다이얼을 구성할 수 있습니다.

시작하기 전에

전화기 관리 웹페이지 액세스. [전화기 웹페이지 액세스, 92 페이지](#)를 참조하십시오.

## 프로시저

단계 1 음성 > 사용자를 선택합니다.

단계 2 단축 다이얼 섹션에서 단축 다이얼 항목에 해당하는 이름 및 번호를 입력합니다.

단계 3 모든 변경 사항 제출을 클릭합니다.

## DTMF 대기 및 일시 중지 매개 변수

전화기에 구성된 단축 다이얼, 디렉터리, 확장 기능 및 기타 문자열에 대기(X) 및 일시 중지(.) 문자를 포함할 수 있습니다. 이러한 문자는 수동 및 자동 DTMF(Dual Tone Multi Frequency) 신호 전송을 허용합니다.

다음과 같은 형식으로 단축 다이얼, 확장 기능 또는 디렉터리 문자열과 함께 대기 및 일시 중지 문자를 추가할 수 있습니다.

```
{Dial_String}[ ][,|X][DTMF_string][,|X][DTMF_string]
```

여기서:

- Dial\_String — 사용자가 연결하려고 하는 번호입니다. 예를 들어, 8537777 또는 14088537777.
- [(공백)—다이얼 문자열의 끝을 정의하거나 구분하는 다이얼 종료 문자입니다. 공백은 필수입니다. 전화기가 공백 앞에 X 또는 쉼표(.)가 오면 문자는 다이얼 문자열의 일부로 처리됩니다.
- .(쉼표)—문자열의 각 쉼표에 삽입되는 2초 일시 중지입니다.
- X(대기)—전화기가 사용자 입력 및 확인을 기다리는 것을 나타냅니다.

사용자가 수동으로 키패드를 사용하여 DTMF 신호를 입력하면 수동 입력의 전송이 완료되었음을 확인하는 메시지가 표시됩니다. 확인하면 전화기는 *DTMF\_string*에 정의된 DTMF 신호를 전송합니다. 전화기는 다음 매개 변수를 실행합니다. 다이얼 문자열에 실행할 매개 변수가 더 이상 없는 경우 전화기가 주 화면으로 돌아갑니다.

사용자가 대기 프롬프트를 확인하거나 사용자가 통화를 종료하거나 원격 장치에 의해 종료되어 통화가 종료될 때까지 대기 프롬프트 창이 사라지지 않습니다.

- DTMF\_string—통화가 연결된 후 사용자가 원격 장치로 전송하는 DTMF 신호입니다. 전화기가 유효한 DTMF 신호 이외의 신호를 전송할 수 없습니다.

예:

```
18887225555,,5552X2222
```

단축 다이얼 항목을 전화기가 18887225555번으로 전화를 걸도록 합니다. 공백은 다이얼 문자열의 끝을 나타냅니다. 전화기는 4초(2개의 쉼표)를 기다린 다음 DTMF 신호 5552를 전송합니다.

사용자에게 수동으로 숫자를 입력하라는 메시지가 표시됩니다. 숫자로 전화걸기가 끝나면 확인을 눌러 수동 입력이 완료되었음을 확인합니다. 전화기에서 DTMF 신호 2222를 전송합니다.

사용 지침

통화가 연결되어 있는 동안 언제든지 숫자를 전송할 수 있습니다.



X 또는 쉼표(.)를 포함하여 문자열의 최대 길이는 단축 다이얼 항목, 다이얼 화면 항목, 디렉터리 항목 및 기타 다이얼한 문자열의 길이로 제한됩니다.

대기가 시작되면 전화기는 홈 화면을 표시하고 사용자에게 키패드로 추가 숫자를 입력하라는 메시지를 표시합니다. 사용자가 항목을 편집하는 동안 이 동작이 발생하면 편집 내용이 손실될 수 있습니다.

전화를 다이얼할 때 다이얼 문자열의 첫 번째 부분만 다이얼 플랜과 일치하는 경우 다이얼 문자열과 일치하지 않는 다이얼 문자열 부분이 무시됩니다. 예:

85377776666,,1,23

8537777이 다이얼 플랜과 일치하는 경우 문자 6666이 무시됩니다. 전화기는 DTMF 1을 전송하기 전에 4초 동안 대기합니다. 그런 다음 2초 동안 대기하고 DTMF 23을 전송합니다.

통화를 기록할 때 전화기는 다이얼 문자열만 기록하며 DTMF 문자열은 기록되지 않습니다.

유효한 DTMF 신호는 0-9, \* 또는 #입니다. 다른 모든 문자는 무시됩니다.

#### 제한 사항

통화가 연결되어 즉시 전송되면 전화기가 DTMF 신호를 처리하지 못할 수 있습니다. 이는 신호기 전송되기 통화가 연결되는 시간의 길이에 따라 다릅니다.

## 단축 다이얼

파라미터	설명
단축 다이얼 이름	단축 다이얼에 지정된 이름을 나타냅니다.
단축 다이얼 번호	단축 다이얼에 할당된 번호를 나타냅니다.

## 키 확장 모듈에서 단축 다이얼 구성

키 확장 모듈 회선에서 단축 다이얼을 구성할 수 있습니다. 그러면 사용자는 회선 키를 눌러 자주 전화를 거는 번호로 전화를 걸 수 있습니다.

#### 시작하기 전에

전화기 관리 웹페이지 액세스. [전화기 웹페이지 액세스, 92 페이지](#)를 참조하십시오.

#### 프로시저

- 단계 1 음성 > Att 콘솔을 선택합니다.
- 단계 2 단축 다이얼을 활성화할 키 확장 모듈 회선 키를 선택합니다.
- 단계 3 문자열을 다음 형식으로 입력합니다.

```
fnc=sd;ext=9999@$PROXY;vid=n;nme=xxxx
```

여기서:

- fnc= sd는 function=단축 다이얼을 의미합니다.
- ext= 9999는 회선 키가 전화를 거는 전화기입니다. 9999를 숫자로 대체합니다.
- vid=n은 전화기의 회선 색인입니다.
- nme= XXXX는 단축 다이얼 회선 키에 대하여 전화기에 표시되는 이름입니다. XXXX를 이름으로 대체합니다.

키 확장 모듈 키에 XML 서비스를 구성할 수도 있습니다. 문자열을 다음 형식으로 입력합니다.

```
fnc=xml;url=http://xml.service.url;nme=name
```

단계 4 모든 변경 사항 제출을 클릭합니다.

## 스타 코드로 전화회의 버튼 활성화

전화회의 단추에 스타 코드를 추가하면 사용자가 한 번만 버튼을 눌러 전화회의에 여러 통화 중인 호를 추가할 수 있습니다. 전화기 웹 페이지에서 이 기능을 활성화할 수 있습니다.

시작하기 전에

- 전화기 서버가 이 기능을 지원해야 합니다.
- 전화기 관리 웹페이지 액세스. [전화기 웹페이지 액세스, 92 페이지](#)를 참조하십시오.

프로시저

단계 1 음성 > 내선번호(n)를 선택합니다. 여기서 n은 내선 번호입니다.

단계 2 전화 기능 설정 섹션의 전화회의 단일 하드키 필드에서 예를 선택하고 컨퍼런스 브리지 URL에 스타 코드를 입력하며 모든 변경 사항 제출을 누릅니다. 예를 들어, \*55를 입력하여 전화 서비스 공급업체의 컨퍼런스 브리지 URL를 나타낼 수 있습니다.

또한, Xml 파일이 있는 전화회의 버튼을 활성화할 수 있습니다. 문자열을 다음 형식으로 입력합니다.

```
<Conference_Bridge_URL_1_ ua="na">*55</Conference_Bridge_URL_1_>
<Conference_Single_Hardkey_1_ ua="na">Yes</Conference_Single_Hardkey_1_>
```

## 다이얼 지원 활성화

사용자가 좀 더 빨리 전화를 걸 수 있도록 다이얼 지원을 구성할 수 있습니다. 사용자가 전화를 걸면 전화기 화면에 가장 일치하는 전화 번호 목록이 표시됩니다.

시작하기 전에

전화기 관리 웹페이지 액세스. [전화기 웹페이지 액세스, 92 페이지](#)를 참조하십시오.

프로시저

단계 1 음성 > 사용자를 선택합니다.

단계 2 보조 서비스 섹션에서 다이얼 지원 필드를 예로 설정합니다.

단계 3 모든 변경 사항 제출을 클릭합니다.

## 추가 회선 키 설정

전화기 화면의 양면에 있는 단추를 회선 키로 사용하려는 경우 이 기능을 활성화합니다.

프로시저

단계 1 구성 유틸리티 페이지에서 관리자 로그인 > 음성 > 전화기를 클릭합니다.

단계 2 회선 키를 선택하고 확장을 선택하여 회선 키를 활성화합니다.

단계 3 모든 변경 사항 제출을 클릭합니다.

## 다른 전화기를 모니터링하도록 전화기 구성

다른 전화기의 회선 상태를 모니터링하도록 전화기를 구성할 수 있습니다. 이 기능은 사용자가 정기적으로 동료에 대한 통화를 처리하고 통화에 응답할 수 있는지 확인해야 하는 경우에 유용합니다. 전화기는 별도의 회선 키로 각 회선을 모니터링합니다. 모니터링 회선 키는 BLF(통화중 램프 필드) 키로 작동합니다. BLF는 모니터링하는 회선의 상태를 나타내기 위해 색상을 변경하는 LED입니다.

표 24: BLF 키 LED 상태

LED 색	의미
녹색	모니터링하는 회선을 사용할 수 있습니다.

LED 색	의미
빨강	모니터링하는 회선이 사용 중입니다.
빨간색으로 깜박임	모니터링하는 회선에서 벨소리가 울리고 있습니다.
황색	BLF 키 구성에 오류가 발생했습니다.

전화기가 BroadSoft 서버에 등록된 경우 단일 구성 세트에 여러 사용자를 모니터링하도록 전화기를 설정할 수 있습니다.

## 여러 사용자의 회선을 모니터링하도록 전화기 구성

전화기가 BroadSoft 서버에 등록된 경우 전체 BLF 목록을 모니터링하도록 전화기를 구성할 수 있습니다. 전화기는 사용 가능한 회선 키를 차례대로 할당하여 BLF 목록 항목을 모니터링하고 BLF 키에서 모니터링하는 회선의 상태를 보여주기 시작합니다.

시작하기 전에

- 전화기가 BroadSoft 서버에 등록되어 있는지 확인하십시오.
- BroadSoft 서버에서 전화기 사용자에게 대한 BLF 목록을 설정합니다.

프로시저

- 
- 단계 **1** 전화기 관리 웹 페이지에서 관리자 로그인 > 고급, 음성 > 어텐던트 콘솔 > 일반으로 이동합니다.
- 단계 **2** 일반, 366 페이지에 설명된 대로 **BLF** 목록 URI, **BLF** 목록 및 **BLF** 목록에서 회선 키 사용을 구성합니다.
- 사용자에게 개별 BLF 키를 구성하도록 허용하는 경우(사용자가 회선 키에 기능을 구성하도록 활성화 하, 195 페이지 참조) BLF 목록을 숨기기로 설정하는 것이 좋습니다.
- 단계 **3** 모든 변경 사항 제출을 클릭합니다.
- 

## 전화기 구성 파일에 통화 중 램프 필드 구성

전화기가 BroadSoft 서버에 등록된 경우 전화기 구성 파일을 사용하여 통화 중 램프 필드를 구성할 수 있습니다.

프로시저

- 
- 단계 **1** BroadSoft 서버에서 사용할 수 있는 전화기 구성 파일의 BLF\_List\_URI 매개 변수를 편집합니다.
- 단계 **2** 목록 URI: sip: 매개 변수 @ 도메인 이름을 추가합니다.

목록 URI는 BroadSoft 서버에 정의된 URI와 일치해야 합니다.

단계 3 변경 내용을 저장합니다.

## 단일 사용자 회선을 모니터링하도록 전화기의 회선 키 구성

사용자가 통화를 처리할 동료의 사용 가능성을 모니터링해야 할 때 전화 회선에 통화 중 램프 필드를 구성할 수 있습니다.

통화 중 램프 필드를 구성하여 단축 다이얼 또는 통화 당겨 받기의 조합을 사용할 수 있습니다. 예를 들어, 통화 중 램프 필드만, 통화 중 램프 필드와 단축 다이얼, 통화 중 램프 필드와 통화 당겨 받기 또는 통화 중 램프 필드, 단축 다이얼 및 통화 당겨 받기의 조합을 서로 함께 작동하도록 구성할 수 있습니다. 하지만 단축 다이얼만 사용하려면 다른 구성이 필요합니다.

시작하기 전에

전화기 관리 웹페이지 액세스. [전화기 웹페이지 액세스, 92 페이지](#)를 참조하십시오.

프로시저

단계 1 음성 > 전화를 선택합니다.

단계 2 통화 중 램프 필드를 구성할 회선 키를 선택합니다.

단계 3 비활성화됨을 선택하여 확장을 비활성화합니다.

단계 4 확장 기능 필드에 다음 형식으로 문자열을 입력합니다.

```
fnc=blf ; sub=xxxx@$PROXY ; usr=yyyy@$PROXY
```

```
fnc=blf ; sub=xxxx@$PROXY ; ext=yyyy@$PROXY
```

여기서:

- fnc=blf는 기능=통화 중 램프 필드를 의미
- sub=SUBSCRIBE 메시지를 전송해야 하는 URI BroadSoft 서버의 경우 이 이름은 목록 URI: sip: 매개 변수에 정의된 이름과 동일해야 합니다. xxxx는 목록 URI: sip: 매개 변수에 정의된 이름입니다. xxxx를 정의된 정확한 이름으로 바꿉니다. \$PROXY는 서버입니다. \$PROXY를 서버 주소 또는 이름으로 대체합니다.
- usr/ext= 통화 중 램프 필드가 모니터링하는 사용자입니다. yyyy는 통화 중 램프 필드가 모니터링하는 전화기의 사용자 ID입니다. yyyy를 모니터링되는 전화기의 정확한 사용자 ID로 대체합니다. \$PROXY는 서버입니다. \$PROXY를 서버 주소 또는 이름으로 대체합니다.

단계 5 (선택 사항) 통화 중 램프 필드를 구성하여 단축 다이얼 또는 통화 당겨 받기의 조합을 사용할 수 있습니다. 통화 중 램프 필드를 단축 다이얼 또는 통화 당겨 받기와 함께 사용하도록 활성화하려면 확장 기능 필드에 다음 형식으로 문자열을 입력합니다.

```
fnc=blf+sd+cp; sub=xxxx@$PROXY; usr=yyyy@$PROXY.
```

여기서:

sd= 단축 다이얼

cp= 통화 당겨받기

단계 6 모든 변경 사항 제출을 클릭합니다.

## 다른 기능의 통화 중 램프 필드 구성

단축 다이얼과 통화 당겨 받기 같은 키 확장 모듈의 다른 기능과 함께 사용하도록 통화 중 램프 필드를 구성할 수 있습니다. 정확한 문자열 형식을 선택할 때 다음 표의 정보를 가이드로 사용하십시오.

시작하기 전에

전화기 관리 웹페이지 액세스. [전화기 웹페이지 액세스, 92 페이지](#)를 참조하십시오.

프로시저

단계 1 음성 > **Att** 콘솔을 선택합니다.

단계 2 키 확장 모듈 회선 키를 선택합니다.

단계 3 적절한 형식으로 문자열을 입력합니다.

기능	문자열 형식
통화 중 램프 필드 및 단축 다이얼	fnc=blf+sd;sub=xxx@proxy;ext=monitored userID@proxy.
통화 중 램프 필드, 단축 다이얼 및 통화 당겨받기	fnc=blf+sd+cp;sub=xxx@proxy;ext=monitored userID@proxy.
통화 중 램프 필드, 단축 다이얼 및 지정정보류 알림	fnc=blf+sd;sub=xxx@proxy;ext=monitored userID@proxy. 이 조합은 확장 기능을 사용하여 구성할 수 없습니다. 이 조합은 Broadsoft 서버에서만 지원되며 서버의 BLF 목록 및 관련 구성을 사용하여 구성됩니다.
통화 중 램프 필드, 단축 다이얼, 지정정보류 알림 및 통화 당겨받기	fnc=blf+sd+cp;sub=xxx@proxy;ext=monitored userID@proxy. 이 조합은 확장 기능을 사용하여 구성할 수 없습니다. 이 조합은 Broadsoft 서버에서만 지원되며 서버의 BLF 목록 및 관련 구성을 사용하여 구성됩니다.
통화 중 램프 필드 및 지정정보류 알림	fnc=blf;sub=xxx@proxy;ext=monitored userID@proxy. 이 조합은 확장 기능을 사용하여 구성할 수 없습니다. 이 조합은 Broadsoft 서버에서만 지원되며 서버의 BLF 목록 및 관련 구성을 사용하여 구성됩니다.

기능	문자열 형식
통화 중 램프 필드, 지정정보류 알림 및 통화 당겨받기	<code>fnc=blf+cp;sub=xxx@proxy;ext=monitored userID@proxy.</code> 이 조합은 확장 기능을 사용하여 구성할 수 없습니다. 이 조합은 Broadsoft 서버에서만 지원되며 서버의 BLF 목록 및 관련 구성을 사용하여 구성됩니다.
통화 중 램프 필드 및 통화 당겨받기	<code>fnc=blf+cp;sub=xxx@proxy;ext=monitored userID@proxy</code>

단계 4 모든 변경 사항 제출을 클릭합니다.

## 통화 중 램프 필드 표시 레이블 구성

키 확장 모듈 또는 전화기에 통화 중 램프 필드를 구성하여 전화기 사용자의 이름, 확장 또는 둘 다 표시할 수 있습니다.

시작하기 전에

전화기 관리 웹페이지 액세스. [전화기 웹페이지 액세스, 92 페이지](#)를 참조하십시오.

프로시저

단계 1 음성 > Att 콘솔을 선택합니다.

단계 2 BLF 레이블 표시 모드를 다음 중 하나로 설정합니다.

- 둘 다: 사용자의 이름 및 내선 번호를 표시합니다.
- 이름: 사용자의 이름만 표시합니다.
- 내선 번호: 사용자의 내선 번호만 표시합니다.

## 영숫자 전화걸기 구성

숫자만이 아닌 영숫자 문자를 눌러 전화기 사용자가 전화를 걸 수 있도록 전화기를 구성할 수 있습니다. 전화기 웹 페이지에서 단축 다이얼, blf 및 통화 당겨받기로 영숫자 전화걸기를 구성할 수 있습니다.

시작하기 전에

전화기 관리 웹페이지 액세스. [전화기 웹페이지 액세스, 92 페이지](#)를 참조하십시오.

## 프로시저

단계 1 음성 > 내선 번호를 선택합니다.

단계 2 URI 전화걸기 1 활성화에서 예를 선택해 영숫자 전화걸기를 활성화합니다.

전화기 페이지에서 이 형식으로 회선 키에 문자열을 추가하여 영숫자 전화걸기 기능이 있는 단축 다이얼을 활성화할 수 있습니다.

**fnc=sd;ext=xxxx.yyyy@\$PROXY;nme=yyyy,xxxx**

예:

**fnc=sd;ext=first.last@\$PROXY;nme=Last,First**

위의 예에서 사용자는 "first.dial"을 눌러 전화를 걸 수 있습니다.

참고 영숫자 전화걸기에서 사용할 수 있는 지원 문자는 a~z, A~Z, 0~9, -, \_ 및 +입니다.

단계 3 모든 변경 사항 제출을 클릭합니다.

## 페이징 그룹(멀티캐스트 페이징) 구성

멀티캐스트 페이징을 구성하여 사용자가 한 번에 모든 전화기를 페이징하거나 서버를 포함하지 않고 전화기 그룹을 페이징할 수 있습니다. 구성 유틸리티 페이지에서 전화기를 페이징 그룹의 일부로 구성하고 동일 멀티캐스트 주소로 가입할 수 있습니다. 이를 통해 사용자는 특정 전화기 그룹에 직접 페이징할 수 있습니다. 각 페이징 그룹에 고유 번호를 할당하면 사용자는 페이징 그룹 번호를 전화를 걸어 페이징을 시작할 수 있습니다. 동일 멀티캐스트 주소로 가입된 모든 전화기(또한 구성 유틸리티 페이지에서 구성)는 해당 페이지를 수신합니다. 인입 페이징 통화가 있는 경우 사용자에게는 3회의 짧은 경고음인 페이징 신호음이 제공됩니다.

다음에 유의하십시오.

- 네트워크가 멀티캐스트를 지원해야 동일 페이징 그룹 내의 모든 장치가 해당 멀티캐스트 그룹에 참가할 수 있습니다.
- 페이징 그룹은 짝수 포트 번호를 사용해야 합니다.
- 그룹 페이지가 시작될 때 전화기가 통화 중인 경우 수신 페이지는 무시됩니다.
- 그룹 페이징은 단방향이며 G711 코덱을 사용합니다. 페이징된 전화기만 발신자로부터의 통화를 대기할 수 있습니다.
- 방해사절이 활성화된 경우 수신 페이지는 무시됩니다.
- 수화기 또는 헤드셋이 사용 중인 경우를 제외하고 페이징이 발생하면 페이징된 전화기의 스피커가 자동으로 꺼집니다.
- 그룹 페이지가 시작될 때 전화기가 통화 중인 경우 수신 페이지는 무시됩니다. 페이지가 활성화 상태인 경우 통화가 종료되면 페이지가 응답됩니다.



- 여러 페이지가 발생하는 경우 페이지는 시간순으로 응답됩니다. 활성 페이지가 종료될 때까지 다음 페이지는 응답되지 않습니다.

시작하기 전에

전화기 관리 웹페이지 액세스. [전화기 웹페이지 액세스, 92 페이지](#)를 참조하십시오.

프로시저

**단계 1** 음성 > 전화를 선택합니다.

**단계 2** 다중 페이징 그룹 매개변수 섹션의 그룹 페이징 스크립트 필드에 다음 형식으로 문자열을 입력합니다.

```
pggrp=multicast-address:port;[name=xxxx;]num=yyy;[listen={yes|no}]];
```

여기서:

- **multicast-address** = 페이지를 대기 및 수신하는 전화기의 멀티캐스트 IP 주소입니다.
- **port** = 페이징할 포트, 각 페이징 그룹에 대해 숫자 포트까지 다른 포트를 사용해야 합니다.  
주의 멀티 캐스트 페이징은 홀수 포트에는 작동하지 않습니다.
- **name(선택 사항)** = xxxx는 페이징 그룹의 이름입니다. xxxx를 이름으로 대체합니다. 이름은 최대 64자로 구성될 수 있습니다.
- **num=yyy**는 페이징 그룹에 액세스하기 위해 사용자가 전화를 거는 고유 번호입니다. yyy를 번호로 대체합니다. 번호는 최대 64자로 구성되고 허용되는 범위는 1024 ~ 32767입니다.
- **listen** = 전화기가 페이지 그룹에서 대기하는지의 여부를 나타냅니다. 대기가 예로 설정된 처음 두 개의 그룹만 그룹 페이지를 대기합니다. 필드가 정의되지 않은 경우 디폴트 값은 아니요이므로 그룹 페이지를 대기하려면 이 필드를 설정해야 합니다.

구성 문자열에 추가하여 더 많은 페이징 그룹을 추가할 수 있습니다. 다음은 여러 페이징 그룹의 예입니다.

```
pggrp=224.168.168.168:34560;name=All;num=500;listen=yes;
pggrp=224.168.168.168:34562;name=GroupA;num=501;listen=yes;
pggrp=224.168.168.168:34564;name=GroupB;num=502;
pggrp=224.168.168.168:34566;name=GroupC;num=503;
```

이 예에서는 **All**, **GroupA**, **GroupB** 및 **GroupC**의 4개 페이징 그룹을 생성합니다. 페이지를 모든 전화기로 전송하려면 500을, **GroupA** 그룹의 일부로 구성된 전화기로 페이지를 전송하려면 501을, **GroupB** 그룹의 일부로 구성된 전화기로 페이지를 전송하려면 502를, 그리고 **GroupC** 그룹의 일부로 구성된 전화기로 페이지를 전송하려면 503을 누릅니다. 구성된 전화기는 그룹 **All** 및 **GroupA**로 향하는 페이지를 수신합니다.

**단계 3** 모든 변경 사항 제출을 클릭합니다.

## 우선 순위 페이징 추가

페이징 우선 순위를 설정할 수 있습니다. 더 이상 페이지를 보내거나 수신하기 위해 전화기를 등록할 필요가 없으며 이 기능을 “대역외 페이징” 기능이라고 합니다. 전화기에 최대 5개의 페이징 그룹을 구성할 수 있습니다.

활성 통화 중 페이징이 시작되면 전화기에 수신 페이지 또는 발신 페이지 아이콘이 표시될 수 있습니다.

우선 순위는 일반 페이지에서 영향을 주지 않습니다. 활성 페이지에 있는 동안 전화기가 통화를 수신하는 경우에만 우선 순위가 활성 통화에 영향을 줍니다. 다음 시나리오는 활성 페이지의 우선 순위가 활성 통화에 미치는 영향을 설명합니다.

- **PG\_PRI\_EMERGENT(Priority 0):** 통화 중에 전화기가 우선 순위 0인 페이지를 수신하면 통화가 보류됩니다. 페이징이 완료되면 통화가 재개됩니다.
- **PG\_PRI\_IMPORTANT(Priority 1):** 통화 중에 전화기가 우선 순위 1인 페이지를 수신하면 통화 및 페이지 오디오가 혼합됩니다.
- **PG\_PRI\_NORMAL(우선 순위 2):** 통화 중에 장치가 우선 순위가 2인 페이지를 수신하는 경우 전화기 화면에 수신 페이지 아이콘이 표시되지 않고 사용자에게는 알람 신호음만 들립니다. 통화가 끝나고 페이지가 계속 활성화되면 전화기에 페이징 알람이 표시됩니다.
- **PG\_PRI\_MINOR(우선 순위 3):** 통화 중에 전화기가 우선 순위 3인 페이지를 수신하면 해당 페이지는 무시됩니다.

### 프로시저

단계 1 전화기 웹 페이지에서 관리자 로그인 > 고급 > 음성 > 전화를 선택합니다.

단계 2 다중 페이징 그룹 매개 변수 섹션의 그룹 페이징 스크립트 필드에 다음 형식으로 문자열을 입력합니다.

```
pggrp=multicast-address:port;[name=xxxx;]num=yyy;[listen={yes|no}];pri=n
```

여기서:

- **multicast-address** = 페이지를 대기 및 수신하는 전화기의 멀티캐스트 IP 주소입니다.
- **port** = 페이징할 포트, 각 페이지 그룹에 대하여 다른 포트를 사용해야 합니다.
- **name(선택 사항)=xxxx**는 페이징 그룹의 이름입니다. xxxx를 이름으로 대체합니다. 이름은 최대 64자로 구성될 수 있습니다.
- **num=yyy**는 페이징 그룹에 액세스하기 위해 사용자가 전화를 거는 고유 번호입니다. yyy를 번호로 대체합니다. 번호는 최대 64자로 구성되고 허용되는 범위는 1024 ~ 32767입니다.
- **listen** = 전화기가 페이지 그룹에서 대기하는지의 여부를 나타냅니다. 대기가 예로 설정된 처음 두 개의 그룹만 그룹 페이지를 대기합니다. 필드가 정의되지 않은 경우 디폴트 값은 아니요이므로 그룹 페이지를 대기하려면 이 필드를 설정해야 합니다.

- `pri = n`은 페이징의 우선 순위 레벨을 나타냅니다. 우선 순위 레벨 위는 0에서 4까지입니다.

구성 문자열에 추가하여 페이징 그룹을 추가하고 페이징 우선 순위를 설정할 수 있습니다. 이제 DDoS 공격의 실제 사례를 살펴보겠습니다.

```
pggrp=224.168.168.168:34560;name=All;num=500;listen=yes;pri=0
pggrp=224.168.168.168:34562;name=GroupA;num=501;listen=yes;pri=1
pggrp=224.168.168.168:34564;name=GroupB;num=502;pri=2
pggrp=224.168.168.168:34566;name=GroupC;num=503;pri=3
```

이 예에서는 All, GroupA, GroupB 및 GroupC의 4개 페이징 그룹을 생성합니다. 500번을 눌러 모든 전화기로 페이지를 전송합니다. 통화 중에 전화기가 "모든" 그룹의 페이지를 수신하는 경우 통화가 보류됩니다.

501을 다이얼하여 GroupA 그룹의 일부로 구성된 전화기로 페이지를 전송합니다. 통화 중에 "GroupA" 그룹의 페이지를 수신하는 경우 페이지의 오디오와 통화가 혼합됩니다.

502를 다이얼하여 GroupB 그룹의 일부로 구성된 전화기로 페이지를 전송합니다. GroupA에 구성된 전화기가 활성 통화 중에 페이지를 수신하는 경우 페이징 UI가 장치에 표시되지 않고 페이지 수신시 알림 신호음이 재생됩니다. 활성 통화가 끝나고 페이지가 계속 활성화되면 장치에 페이징 UI가 표시됩니다.

502를 다이얼하여 GroupC 그룹의 일부로 구성된 전화기로 페이지를 전송합니다. GroupC에서 구성된 전화기가 활성 통화 중에 페이지를 수신하는 경우 해당 페이지는 무시됩니다.

단계 3 모든 변경 사항 제출을 클릭합니다.

## 통화 지정보류

통화 지정 보류를 통해 통화가 지정 보류된 후 사용자의 전화기 또는 다른 사용자의 전화기에서 검색할 수 있습니다. 이 기능이 구성된 경우 다음 LDE 색상이 회선에 표시됩니다.

- 녹색 LED—통화 지정 보류가 구성되었습니다.
- 황색 LED—통화 지정 보류가 구성되지 않았습니다.
- 느리게 깜빡이는 적색 LED—통화가 지정 보류되었습니다.

## 스타 코드로 통화 지정 보류 구성

전화기가 BroadSoft 서버에 등록된 경우 통화 지정 보류를 구성하여 사용자가 통화를 보류한 후 사용자의 전화기 또는 다른 전화기에서 통화를 검색하도록 할 수 있습니다.

통화 지정 보류를 구성하는 경우 통화 지정 보류 코드 및 통화 지정 보류 해제 코드는 서버에 구성된 기능 액세스 코드와 일치해야 합니다.

시작하기 전에

전화기 관리 웹페이지 액세스. [전화기 웹페이지 액세스, 92 페이지](#)를 참조하십시오.

---

 프로시저
 

---

- 단계 1 음성 > 지역을 선택합니다.
  - 단계 2 통화 지정 보류 코드 필드에 \*68을 입력합니다.
  - 단계 3 통화 지정 보류 해제 코드 필드에 \*88을 입력합니다.
  - 단계 4 모든 변경 사항 제출을 클릭합니다.
- 

## 프로그램 가능 회선 키에 통화 지정 보류 추가

통화 지정 보류를 회선 키에 추가하여 사용자가 통화를 일시적으로 저장하고 검색하도록 할 수 있습니다. 통화 지정 보류는 전용 회선 및 공유 회선에서 지원됩니다.

## 시작하기 전에

전화기 관리 웹페이지 액세스. [전화기 웹페이지 액세스](#), 92 페이지를 참조하십시오.

 프로시저
 

---

- 단계 1 음성 > 전화를 선택합니다.
- 단계 2 회선 키를 선택합니다.
- 단계 3 비활성화됨을 선택하여 확장을 비활성화합니다.
- 단계 4 확장 기능 필드에 다음 형식으로 문자열을 입력합니다.

개인 회선의 경우 `nc=prk;sub=$USER@$PROXY;nme=CallPark-Slot1`을 입력합니다.

공유 회선의 경우 `fnc=prk;sub=$USER@$PROXY;nme=Call-Park1;orbit=<DN of primary line>`을 입력합니다.

여기서:

- `fnc=prk`는 기능=통화 지정보류
- `sub=999999`는 통화 지정 보류된 전화기입니다. 999999를 숫자로 대체합니다.
- `nme=XXXX`는 통화 지정보류 회선 키에 대하여 전화기에 표시되는 이름입니다. XXXX를 이름으로 대체합니다.

- 단계 5 모든 변경 사항 제출을 클릭합니다.
-

## 키 확장 모듈 회선 키에 통화 지정 보류 추가

통화 지정 보류를 키 확장 모듈 회선 키에 추가하여 사용자가 키 확장 모듈이 연결된 같은 전화기에 통화를 임시로 저장하거나 다른 전화기에 통화를 저장하도록 할 수 있습니다. 또한 사용자는 회선 키에서 통화 지정 보류를 해제할 수도 있습니다.

시작하기 전에

전화기 관리 웹페이지 액세스. [전화기 웹페이지 액세스, 92 페이지](#)를 참조하십시오.

프로시저

**단계 1** 음성 > **Att** 콘솔을 선택합니다.

**단계 2** 통화 지정 보류를 활성화할 키 확장 모듈 회선 키를 선택합니다.

**단계 3** 문자열을 다음 형식으로 입력합니다.

개인 회선의 경우 `fnc=park;sub=$USER@$PROXY;nme=CallPark-Slot1`을 입력합니다.

공유 회선의 경우 `fnc=prk;sub=$USER@$PROXY;nme=Call-Park1;orbit=<DN of primary line>`을 입력합니다.

여기서:

- `fnc=prk`는 기능=통화 지정보류
- `sub=999999`는 통화 지정 보류된 전화기입니다. 999999를 숫자로 대체합니다.
- `nme=XXXX`는 통화 지정보류 회선 키에 대하여 전화기에 표시되는 이름입니다. XXXX를 이름으로 대체합니다.

**단계 4** 모든 변경 사항 제출을 클릭합니다.

## 키 확장 모듈에 대한 LCD 밝기 구성

어텐던트 콘솔에서 키 확장 모듈의 LCD 디스플레이 밝기를 구성할 수 있습니다.

시작하기 전에

전화기 관리 웹페이지 액세스. [전화기 웹페이지 액세스, 92 페이지](#)를 참조하십시오.

프로시저

**단계 1** 음성 > **Att** 콘솔을 선택합니다.

**단계 2** 어텐던트 콘솔 LCD 명암의 값을 1~15로 설정합니다.

숫자가 클수록 키 확장 모듈 화면의 밝기가 증가합니다. 값을 입력하지 않으면 LCD 밝기 수준이 가장 어두운 값인 1과 같습니다.

## 프로그래밍 가능한 소프트키 구성

전화기에 표시되는 소프트키를 사용자 지정할 수 있습니다. 디폴트 소프트키(전화기가 유휴 상태에 있는 경우)는 재다이얼, 디렉터리, 착신 전환 및 방해사절입니다. 다른 소프트키는 특정 통화 상태(예: 통화가 보류된 경우 다시 시작 소프트키가 표시됨) 동안에 사용할 수 있습니다.

시작하기 전에

전화기 관리 웹페이지 액세스. [전화기 웹페이지 액세스, 92 페이지](#)를 참조하십시오.

프로시저

단계 1 음성 > 전화를 선택합니다.

단계 2 프로그래밍 가능한 소프트키에서 소프트웨어를 표시할 통화 상태에 따라 소프트키를 편집합니다. 자세한 내용은 [프로그래밍 가능한 소프트키, 214 페이지](#)를 참조하십시오.

프로그래밍 가능한 소프트키 섹션에서는 각 전화기 상태가 표시되고 해당 상태 동안 표시할 수 있는 소프트키가 나열됩니다. 각 소프트키는 세미콜론으로 구분됩니다. 소프트키는 다음 형식으로 표시됩니다.

```
softkeyname [[ position ]
```

여기에서 `softkeyname`은 키의 이름이고 위치는 IP 전화기 화면에 키가 표시되는 위치입니다. 위치에는 번호가 지정되고 IP 전화기 화면의 왼쪽 하단에 표시되는 위치가 1이며 2~4가 순차적으로 지정됩니다. 전화기의 오른쪽 화살표 키를 눌러 추가 위치(4 초과)에 액세스할 수 있습니다. 소프트키에 위치가 지정되지 않은 경우 키는 고정 해제되고 IP 전화기 화면에서 처음으로 이용할 수 있는 비어 있는 위치에 표시됩니다.

단계 3 모든 변경 사항 제출을 클릭합니다.

## 프로그래밍 가능한 소프트키 사용자 지정

전화기는 16개의 프로그래밍 가능한 소프트키(PSK1~PSK16 필드)를 제공합니다. 사용자는 단축 다이얼 스크립트를 사용하여 필드를 정의할 수 있습니다.

시작하기 전에

전화기 관리 웹페이지 액세스. [전화기 웹페이지 액세스, 92 페이지](#)를 참조하십시오.

## 프로시저

- 
- 단계 1 음성 > 전화를 선택합니다.
  - 단계 2 프로그래밍 가능한 소프트키 섹션에서 프로그래밍 가능한 소프트키 활성화를 예로 설정합니다.
  - 단계 3 전화기 기능을 구성할 수 있는 프로그래밍 가능한 소프트키 번호를 선택합니다.
  - 단계 4 프로그래밍 가능한 소프트키에 대한 문자열을 입력합니다. 프로그래밍 가능한 소프트키의 다른 유형에 대한 설명은 [프로그래밍 가능한 소프트키에 단축 다이얼 구성, 213 페이지](#)을(를) 참조하십시오.
  - 단계 5 모든 변경 사항 제출을 클릭합니다.
- 

## 프로그래밍 가능한 소프트키에 단축 다이얼 구성

프로그래밍 가능한 소프트키를 단축 다이얼로 구성할 수 있습니다. 단축 다이얼은 내선 번호 또는 전화 번호일 수 있습니다. 또한, 수직 서비스 활성화 코드(또는 스타 [\*] 코드)가 정의하는 작업을 수행하는 단축 다이얼로 프로그래밍 가능한 소프트키를 구성할 수도 있습니다. 예를 들어, \*67의 단축 다이얼로 프로그래밍 가능한 소프트키를 구성하면 통화가 보류됩니다.

## 시작하기 전에

전화기 관리 웹페이지 액세스. [전화기 웹페이지 액세스, 92 페이지](#)를 참조하십시오.

## 프로시저

- 
- 단계 1 음성 > 전화를 선택합니다.
  - 단계 2 프로그래밍 가능한 소프트키 섹션에서 프로그래밍 가능한 소프트키 활성화를 예로 설정합니다.
  - 단계 3 단축 다이얼 PSK를 구성하려면 PSK 번호 필드에 다음을 입력합니다.

```
fnc=sd;ext=extensionname/starcode@$PROXY;vid=n;nme=name
```

여기서:

- fnc= 키의 기능(단축 다이얼)
- extensionname=전화를 걸 내선 번호 또는 수행할 스타 코드 작업
- vid= n은 단축 다이얼로 전화를 걸 내선 번호
- 이름은 구성될 단축 다이얼의 이름

참고 이름 필드는 IP Phone 화면의 소프트키에 표시됩니다. 전화기에 최대 10자를 사용하는 것이 좋습니다. 더 많은 문자가 사용되는 경우 전화기 화면에서 레이블이 잘릴 수 있습니다.

- 단계 4 다음을 편집:

- 유틸 키 목록: 다음 예의 설명과 같이 필드를 편집합니다.

```
redial|1;newcall|2;dnd;psk1
```

사용자가 전화기에 프로그래밍 가능한 소프트키 목록 기능을 올바르게 구성하는 경우 전화기 LCD의 키 목록이 업데이트되지 않습니다. 예:

- 사용자가 **rdeial;newcall;cfwd**(redial이 misspelt됨)를 입력한 경우 키 목록은 업데이트되지 않고 사용자의 LCD에는 변경 사항이 없습니다.
- 사용자가 **redial;newcall;cfwd;delchar**를 입력한 경우 키 목록 유틸리티에서 delchar이 허용되지 않으므로 사용자의 LCD에는 변경 사항이 없습니다. 그러므로 프로그래밍 가능한 소프트키 목록의 구성이 올바르지 않습니다.

• **PSK1:**

```
fnc=sd;ext=5014@$PROXY;nme=sktest1
```

참고 이 예에서 전화기에서 소프트키는 내선 번호 5014(sktest1)에 대한 단축 다이얼 번호로 구성됩니다.

또한, 프로그래밍 가능 소프트키에 XML 서비스를 구성할 수도 있습니다. 문자열을 다음 형식으로 입력합니다.

```
fnc=xml;url=http://xml.service.url;nme=name
```

단계 5 모든 변경 사항 제출을 클릭합니다.

## 프로그래밍 가능한 소프트키

키워드	키 레이블	정의	사용 가능한 전화기 상태
acd_login	Agt signin	사용자가 자동 호 분배(ACD)에 로그인합니다.	유틸리티
acd_logout	AgtSignOut	사용자가 ACD에서 로그아웃합니다.	유틸리티
응답	전화받기	수신 전화에 응답합니다.	벨소리 울림
astate	상담원 상태	ACD 상태를 확인합니다.	유틸리티
사용 가능	Avail	ACD 서버에 로그인한 사용자가 상태를 사용 가능으로 설정했음을 나타냅니다.	유틸리티
참여	참여	다른 사용자가 공유 통화를 중단하도록 허용합니다.	공유-활성, 공유-보류
bargesilent	BargeSilent	다른 사용자가 마이크를 비활성화한 상태로 공유 통화를 중단하도록 허용합니다.	공유-활성



키워드	키 레이블	정의	사용 가능한 전화기 상태
bxfer	BlindXfer	비공개 호 전환을 수행합니다(통화가 호 전환되는 당사자에게 알리지 않고 통화를 호 전환). 비공개 호 전환 서비스 활성화를 요청합니다.	연결됨 연결된 비디오
통화(또는 다이얼)	통화	목록에서 선택한 항목으로 전화를 겁니다.	전화걸기 입력
통화 정보	통화 정보	통화 정보 표시	진행률
calllist	통화 목록	연결된 영상 통화 중 통화 목록에 대한 액세스를 제공합니다.	연결됨, 연결된 비디오
취소	중단	통화를 취소합니다(예: 전화회의 시 두 번째 당사자가 응답하지 않음).	오프 후
착신 전환	착신 전환 / 착신 전환 해제	지정된 번호로 모든 통화를 착신 전환합니다.	유휴, 오프 후, 공유-활성, 보류, 공유-보류
crdpause	PauseRec	녹음 일시 중지	연결됨, 전화회의
crdresume	ResumeRec	녹음 재시작	연결됨, 전화회의
crdstart	레코드	녹화 시작	연결됨, 전화회의
crdstop	StopRec	녹음 중지	연결됨, 전화회의
전화회의	전화회의	전화회의를 시작합니다. 전화회의 서버가 활성화되고 활성 또는 보류 상태의 통화가 2개 이상 있어야 합니다.	연결됨 연결된 비디오
confLx	Conf 회선	전화기에서의 활성 회선으로 전화회의를 수행합니다. 전화회의 서버가 활성화되고 활성 또는 보류 상태의 통화가 2개 이상 있어야 합니다.	연결됨 연결된 비디오
delchar	delChar - 백스페이스 아이콘	텍스트 입력 시 문자를 삭제합니다.	전화걸기 입력
dir	Dir	전화기 디렉터리에 액세스합니다.	유휴, 부재 중, 오프 후(입력 없음), 연결됨, 호 전환 시작, 전화회의 시작, 전화회의, 보류, 벨울림, 공유-활성, 공유-보류
disp_code	DispCode	배치 코드 입력	유휴, 연결됨, 전화 회의, 보류

키워드	키 레이블	정의	사용 가능한 전화기 상태
방해사절	방해사절 / 방해사절 해제	방해사절을 설정하여 통화로 인해 전화기 벨소리가 울리는 것을 방지합니다.	유휴, 오프 훅, 보류, 공유-활성, 공유-보류, 전화회의, 전화회의 시작, 호 전환 시작, 연결된 비디오
긴급	긴급	긴급 전화 번호를 입력합니다.	연결됨
em_login(또는 signin)	로그인	사용자가 확장 모빌리티에 로그인	유휴
em_logout(또는 signout)	로그아웃	사용자가 확장 모빌리티에서 로그아웃	유휴
endcall	통화 종료	통화를 종료합니다.	연결됨, 오프 훅, 진행률, 호 전환 시작, 전화회의 시작, 전화회의, 해제, 보류 및 연결된 비디오
즐거찾기	즐거찾기	"단축 다이얼"에 액세스합니다.	유휴, 부재 중, 오프 훅(입력 없음), 연결됨, 호 전환 시작, 전화회의 시작, 전화회의, 보류, 벨울림, 공유-활성, 공유-보류 연결된 비디오
gpickup	GrPickup	벨소리가 울리는 내선 번호의 번호를 검색하여 사용자가 내선 번호에서 울리는 전화를 받도록 허용합니다.	유휴, 오프 훅
보류	보류	통화를 보류로 전환합니다.	연결됨, 착신 전환 시작, 전화회의 시작, 전화회의, 연결된 비디오
ignore	거부	수신 전화를 무시합니다.	벨소리 울림
ignoresilent	무시	수신 전화 벨소리 제거	벨소리 울림
참가	참가	전화회의를 연결합니다. 전화회의 주최자가 사용자 A이고 사용자 B 및 C가 참가하는 경우 A가 "통화참가"를 누르면 A는 드롭되고 사용자 B 및 C가 연결됩니다.	전화회의
lcr	통화 반환/해제	마지막 부재 중 전화를 반환합니다.	유휴, 부재 중 전화, 오프 훅(입력 없음)

키워드	키 레이블	정의	사용 가능한 전화기 상태
왼쪽	왼쪽 화살표 아이콘	커서를 왼쪽으로 이동합니다.	전화걸기 입력
메시지	메시지	음성 메일에 액세스합니다.	유휴, 부재 중, 오프훅(입력 없음), 연결됨, 호 전환 시작, 전화회의 시작, 전화회의, 보류, 벨울림, 공유-활성, 공유-보류 연결된 비디오
부재 중	Miss	부재 중 전화 목록이 표시됩니다.	부재 중 전화
newcall	전화걸기	새 통화를 시작합니다.	유휴, 보류, 공유-활성, 공유-보류
옵션 선택	옵션	입력 옵션 메뉴를 엽니다.	오프 훅
지정보류	지정보류	지정된 "통화 지정 보류" 번호에서 통화를 보류로 전환합니다.	연결됨 연결된 비디오
phold	PrivHold	활성 공유 회선에서 통화를 보류로 전환합니다.	연결됨 연결된 비디오
당겨받기	당겨받기	내선 번호를 입력하여 사용자가 다른 내선 번호에서 울리는 전화에 응답하도록 허용합니다.	유휴, 오프 훅
pip	PIP 아이콘	사용자가 PIP를 화면의 네 구석 중 하나로 이동하거나 PIP를 끌 수 있습니다.	연결된 비디오
최근 통화	최근 통화	통화기록에서 모든 통화 목록을 표시합니다.	유휴, 오프 훅, 보류, 공유-활성, 공유-보류
재다이얼	재다이얼	재다이얼 목록을 표시합니다.	유휴, 연결됨, 전화회의 시작, 호 전환 시작, 오프 훅(입력 없음), 보류 연결된 비디오
보류 해제	보류해제	보류 중인 통화를 다시 시작합니다.	보류, 공유-보류
right	오른쪽 화살표 아이콘	커서를 오른쪽으로 이동합니다.	전화걸기(입력)
설정	설정	"정보 및 설정"에 액세스합니다.	모두

키워드	키 레이블	정의	사용 가능한 전화기 상태
showvideo	비디오 보기	연결된 영상 통화 중이고 통화 목록이 보기에 있을 때 비디오 세션에 대한 액세스를 제공합니다.	연결됨
starcode	스타 코드/*코드를 입력합니다.	선택할 수 있는 스타 코드 목록이 표시됩니다.	오프 훅, 전화걸기(입력)
전환	바꾸기	활성 영상 통화 중에 원격 비디오 스트림과 셀프 뷰를 전환할 수 있습니다.	연결된 비디오
추적	추적	트리거 추적	유휴, 연결됨, 전화 회의, 보류
사용할 수 없음	사용할 수 없음	ACD 서버에 로그인한 사용자가 본인의 상태를 사용할 수 없음으로 설정했음을 나타냅니다.	유휴
지정 보류 해제	지정 보류 해제	지정 보류된 통화를 다시 시작합니다.	유휴, 오프 훅, 연결됨, 공유-활성 연결된 비디오
호 전환	호 전환	호 전환을 수행합니다. 자동 호 전환 서비스가 활성화되고 최소 1개의 연결 통화 및 1개의 유휴 통화가 있어야 합니다.	연결됨, 호 전환 시작, 전화 회의 시작
xferlx	회선 전환	전화기의 활성 회선을 착신 번호로 전환합니다. 자동 전환 서비스가 활성화되고 활성 또는 보류 상태의 통화가 2개 이상 있어야 합니다.	연결됨 연결된 비디오

#### 경영진 및 보조자에 대한 프로그래밍 가능한 소프트키

키워드	키 레이블	정의	사용 가능한 전화기 상태
bridgein	브리지	보조자가 있는 경영진만 사용할 수 있습니다. 사용자(경영진)가 보조자와 함께 진행 중인 통화에 참가합니다.	유휴, 공유-활성
callpush	통화 푸시	경영진 보조자만 사용할 수 있습니다. 사용자(보조자)가 경영진에게 진행 중인 통화를 전환합니다.	보류

키워드	키 레이블	정의	사용 가능한 전화기 상태
callretrieve	검색	보조자가 있는 경영진만 사용할 수 있습니다. 보조자가 사용자(경영진)에게 진행 중인 통화를 전환합니다.	휴휴, 공유-활성
전환	전환 해제	경영진 보조자만 사용할 수 있습니다. 사용자(보조자)에 대한 통화 전환을 비활성화합니다.	통화 전환이 활성화되고 메뉴 설정 > 경영진을 탐색하는 경우에만 사용할 수 있습니다. 또한 경영진으로 구성된 회선 키를 누를 때도 사용할 수 있습니다.
	전환	경영진 보조자만 사용할 수 있습니다. 사용자(보조자)에 대한 통화 전환을 활성화합니다. 사용자가 처리하는 경영진의 경우 사용자에게 걸려오는 모든 수신 전화는 지정된 대상으로 전환됩니다.	메뉴 설정 > 경영진을 탐색할 때 사용할 수 있습니다. 또한 경영진으로 구성된 회선 키를 누를 때도 사용할 수 있습니다.
proxycall	프록시 통화	경영진 보조자만 사용할 수 있습니다. 선택한 경영진을 대신하여 통화를 시작합니다.	메뉴 설정 > 경영진을 탐색할 때 사용할 수 있습니다. 또한 경영진으로 구성된 회선 키를 누를 때도 사용할 수 있습니다.

## 프로비저닝 권한 구성

프로비저닝 권한을 설정하여 사용자가 다른 전화기에서 개인화된 전화기 설정에 액세스하도록 할 수 있습니다. 예를 들어, 주중에 다른 교대 근무 또는 다른 책상에서 작업하는 사용자는 내선 번호를 공유하지만 개인화된 고유 설정을 가질 수 있습니다.

전화기에서 프로비저닝 권한을 활성화하면 전화기에 로그인 소프트키가 표시됩니다. 사용자는 사용자 이름 및 암호를 입력하여 개인화된 전화기 설정에 액세스할 수 있습니다. 또한, 사용자는 로그인을 무시하고 게스트로 전화기를 사용할 수도 있습니다. 로그인 이후에 사용자는 전화기에서 개인화된 디렉터리 번호에 액세스할 수 있습니다. 사용자가 로그아웃하면 전화기는 기본 프로파일을 제한 기능으로 되돌립니다.

시작하기 전에

전화기 관리 웹페이지 액세스. [전화기 웹페이지 액세스, 92 페이지](#)를 참조하십시오.

프로시저

**단계 1** 음성 > 프로비저닝을 선택합니다.

**단계 2** 구성 프로파일 섹션에서 프로파일 규칙 필드를 전화기 구성 파일의 URL로 설정합니다.

예제:

`http://192.0.2.1:80/dms/CP-MMxx-MPP/MMxxSystem.xml`

여기서

MM- 다중 플랫폼 펌웨어가 있는 Cisco IP Phone MM 시리즈(68, 78 또는 88)

MMxx- Cisco 특정 전화기 모델(예: 7841, 7861, 8845, 8865 또는 7832)

단계 3 관리자 로그인 > 고급 > 음성 > 전화를 선택합니다.

단계 4 내선 이동 섹션의 **EM** 활성화 및 **EM** 사용자 도메인 필드를 전화기 구성 파일에 제공된 정보에 따라 입력합니다.

단계 5 세션 타이머(분) 필드에서 전화 세션이 지속되는 시간(분)을 설정합니다. 세션이 끝나면 전화기가 꺼집니다.

단계 6 사용자가 로그아웃을 취소해야 하는 시간(초)을 카운트다운 타이머(초)에 설정합니다.

단계 7 기본 설정 암호 입력 모드 필드에서 비밀번호의 입력 유형을 선택합니다.

내선 이동에 대한 자세한 내용은 [내선 이동, 330 페이지](#)을(를) 참조하십시오.

전화기에서 암호 입력 유형을 변경할 수도 있습니다.

단계 8 (선택 사항) 프로그래밍 가능한 소프트키 섹션의 프로그래밍 가능한 소프트키 사용 필드가 예로 설정된 경우 로그인을 유틸리티 목록에 추가합니다.

예제:

`newcall|1;signin|2`

단계 9 모든 변경 사항 제출을 클릭합니다.

## 전화기 구성 파일에서 프로비저닝 권한 구성

전화기에 대한 디폴트 구성 파일에서 프로비저닝 권한을 활성화할 수 있어 각 전화기에서 기능을 수동으로 설정할 필요가 없습니다.

시작하기 전에

전화기 관리 웹페이지 액세스. [전화기 웹페이지 액세스, 92 페이지](#)를 참조하십시오.

프로시저

단계 1 전화기 구성 파일에서 다음 매개 변수를 설정합니다.

a) **Profile\_Rule** 매개 변수에 프로비저닝 권한 프로파일 규칙을 설정합니다.

예제:

```
<Profile_Rule ua="na">("$EMS" eq "mobile" and "$MUID" ne "" and "$MPWD" ne "")?[--uid $MUID$PDOM --pwd $MPWD]
http://10.74.121.51:80/dms/CP-8851-3PCC/8851System.xml|http://10.74.121.51:80/dms/CP-8851-3PCC/8851System.xml</Profile_Rule>
```

b) **EM\_Enable** 매개 변수를 예로 설정합니다.

예제:

```
<EM_Enable ua="na">Yes</EM_Enable>
```

c) 전화기에 대한 도메인 또는 인증 서버를 **EM\_User\_Domain** 매개 변수에 입력합니다.

예제:

```
<EM_User_Domain ua="na">@10.74.121.51</EM_User_Domain>
```

단계 2 구성 파일을 저장하고 프로비저닝 서버에 업로드합니다.

단계 3 음성 > 프로비저닝을 선택합니다.

단계 4 프로파일 규칙 필드 중 하나의 구성 파일에 파일 경로를 입력합니다.

예제:

```
http://<SERVER IP ADDRESS>:80/dms/td_8861/8861System.xml
```

단계 5 모든 변경 사항 제출을 클릭합니다.

## 전화기에서 호텔링 활성화

Broadworks에서 호텔 기능을 설정하고 전화기를 호스트 또는 게스트로 설정합니다.

프로시저

단계 1 음성 > 내선번호[n]를 선택합니다. 여기서 [n]은 내선 번호입니다.

단계 2 통화 기능 설정 섹션에서 **Broadsoft** 호텔링 활성화를 예로 설정합니다.

단계 3 사용자가 전화기에 게스트로 로그인할 수 있는 시간(초 단위)을 호텔링 등록 만료에 설정합니다.

단계 4 모든 변경 사항 제출을 클릭합니다.

## 사용자 암호 설정

사용자가 전화기에 고유 암호를 설정하거나 관리자가 사용자의 암호를 설정할 수 있습니다.

시작하기 전에

전화기 관리 웹페이지 액세스. [전화기 웹페이지 액세스, 92 페이지](#)를 참조하십시오.

프로시저

단계 1 음성 > 시스템을 선택합니다.

단계 2 암호 필드에 암호를 입력합니다.

단계 3 모든 변경 사항 제출을 클릭합니다.

## 문제 보고 도구 로그 다운로드

사용자는 문제 보고 도구를 사용해 관리자에게 문제 보고서를 제출합니다.

Cisco TAC를 사용하여 문제를 해결하는 경우 일반적으로 문제를 해결하려면 문제 보고 도구의 로그가 필요합니다.

문제 보고서를 작성하려면, 사용자는 문제 보고 도구에 액세스하여 문제가 발생한 날짜 및 시간과 문제에 대한 설명을 입력해야 합니다. 구성 유틸리티 페이지에서 문제 보고서를 다운로드해야 합니다.

시작하기 전에

전화기 관리 웹페이지 액세스. [전화기 웹페이지 액세스, 92 페이지](#)를 참조하십시오.

프로시저

단계 1 정보 > 디버그 정보 > 장치 로그를 선택합니다.

단계 2 문제 보고서 영역에서 다운로드할 문제 보고서 파일을 클릭합니다.

단계 3 로컬 시스템에 파일을 저장하고 문제 보고 로그에 액세스할 파일을 엽니다.

## PRT 업로드 구성

업로드 스크립트가 있는 서버를 사용하여 전화기에서 사용자가 전송한 문제 보고서를 수신해야 합니다.

- PRT 업로드 규칙 필드에 지정된 URL이 유효한 경우 문제 보고서에 제출되었음을 나타내는 알림 경고가 전화기 UI에 표시됩니다.
- PRT 업로드 규칙 필드가 비어 있거나 잘못된 URL이 있는 경우 데이터 업로드가 실패했음을 나타내는 알림 경고가 전화기 UI에 표시됩니다.

전화기는 HTTP 양식 기반 업로드와 유사한 매개변수와 함께 HTTP/HTTPS POST 메커니즘을 사용합니다. 다음 매개변수가 업로드에 포함됩니다(다중 MIME 인코딩 활용).

- devicename(예: "SEP001122334455")
- serialno (예: "FCH12345ABC")
- username(사용자 이름은 내선 번호의 스테이션 표시 이름 또는 사용자 ID입니다. 스테이션 표시 이름이 우선적으로 고려됩니다. 이 필드가 비어 있는 경우 사용자 ID가 선택됩니다.)



- prt\_file(예: "probrep-20141021-162840.tar.gz")

특정 간격으로 PRT를 자동으로 생성할 수 있으며 PRT 파일 이름을 정의할 수 있습니다.

샘플 스크립트는 아래와 같습니다. 이 스크립트는 참조용으로만 제공됩니다. Cisco는 고객 서버에 설치된 업로드 스크립트에 대한 지원은 제공하지 않습니다.

```
<?php
// NOTE: you may need to edit your php.ini file to allow larger
// size file uploads to work.
// Modify the setting for upload_max_filesize
// I used: upload_max_filesize = 20M

// Retrieve the name of the uploaded file
$filename = basename($_FILES['prt_file']['name']);

// Get rid of quotes around the device name, serial number and username if they exist
$devicename = $_POST['devicename'];
$devicename = trim($devicename, "\"");

$serialno = $_POST['serialno'];
$serialno = trim($serialno, "\"");

$username = $_POST['username'];
$username = trim($username, "\"");

// where to put the file
$fullfilename = "/var/prtuploads/".$filename;

// If the file upload is unsuccessful, return a 500 error and
// inform the user to try again

if(!move_uploaded_file($_FILES['prt_file']['tmp_name'], $fullfilename)) {
    header("HTTP/1.0 500 Internal Server Error");
    die("Error: You must select a file to upload.");
}

?>
```

시작하기 전에

전화기 관리 웹페이지 액세스. [전화기 웹페이지 액세스, 92 페이지](#)를 참조하십시오.

프로시저

**단계 1** 음성 > 프로비저닝을 선택합니다.

**단계 2** 문제 보고서 도구 섹션에서 [문제 보고서 도구, 309 페이지](#)에 설명된 대로 필드를 설정합니다.

XML(cfg.xml) 코드를 사용하여 전화기 설정 파일에서 매개 변수를 설정할 수도 있습니다. 문자열을 다음 형식으로 입력합니다.

```
<PRT_Upload_Rule ua="na">
http://64.101.234.132:8000//Users/abcd/uploads/prt/test-prt.tar.gz
</PRT_Upload_Rule>
<PRT_Upload_Method ua="na">POST</PRT_Upload_Method>
```

```
<PRT_Max_Timer ua="na">20</PRT_Max_Timer>
```

단계 3 모든 변경 사항 제출을 클릭합니다.

## 자동으로 페이지를 수락하도록 전화기 구성

단일 페이지링 또는 인터콤 기능은 사용자가 전화로 다른 사용자와 직접 연락하도록 해줍니다. 페이지링 중인 사람의 전화기가 자동으로 페이지를 수락하도록 구성된 경우 전화기는 울리지 않습니다. 대신, 페이지링이 시작되면 두 전화기 사이의 직접 연결이 자동으로 수립됩니다.

시작하기 전에

전화기 관리 웹페이지 액세스. [전화기 웹페이지 액세스, 92 페이지](#)를 참조하십시오.

프로시저

단계 1 음성 > 사용자를 선택합니다.

단계 2 보조 서비스 섹션의 자동 응답 페이지 필드에서 예를 선택합니다.

단계 3 모든 변경 사항 제출을 클릭합니다.

## 서버 구성 페이지링

사용자가 전화기 그룹에서 페이지링을 수행할 수 있도록 서버에 페이지링 그룹을 구성할 수 있습니다. 자세한 내용은 서버 설명서를 참조하십시오.

## TR-069로 전화기 관리

기술 보고서 069(TR-069)에 정의된 프로토콜 및 표준을 사용하여 전화기를 관리할 수 있습니다. TR-069는 대규모 배포 시 모든 전화기 및 기타 고객 구내 장비(CPE)를 위한 공통 플랫폼을 설명합니다. 플랫폼은 전화기 유형 및 제조사에 독립적입니다.

양방향 SOAP/HTTP 기반 프로토콜로써 TR-069는 CPE와 자동 구성 서버(ACS) 사이의 통신을 제공합니다.

TR-069 향상은 [TR-069 매개 변수 비교, 399 페이지](#)(를) 참조하십시오.

시작하기 전에

전화기 관리 웹페이지 액세스. [전화기 웹페이지 액세스, 92 페이지](#)를 참조하십시오.

프로시저

- 
- 단계 1 음성 > **TR-069**를 선택합니다.
- 단계 2 [TR-069, 370 페이지](#)에 설명된 대로 필드를 설정합니다.
- 단계 3 모든 변경 사항 제출을 클릭합니다.
- 

## TR-069 상태 보기

사용자 전화기에서 TR-069를 활성화하면 구성 페이지에서 TR-069 파라미터의 상태를 확인할 수 있습니다.

시작하기 전에

전화기 관리 웹페이지 액세스. [전화기 웹페이지 액세스, 92 페이지](#)를 참조하십시오.

프로시저

---

정보 > 상태 > **TR-069** 상태를 선택합니다.

TR-069 매개 변수 상태는 [TR-069, 370 페이지](#)에서 확인할 수 있습니다.

---

## 전자 흡스위치 활성화

사용자는 전자 흡스위치 기능을 사용하여 무선 헤드셋을 전화기에 전자적으로 연결할 수 있습니다. 일반적으로 헤드셋에는 전화기에 연결하고 헤드셋과 통신하는 베이스가 필요합니다. 다음은 지원되는 헤드셋입니다.

- Plantronics Savi 740
- Jabra PRO920
- Jabra PRO9400
- Sennheiser DW Pro1

시작하기 전에

전화기 관리 웹페이지 액세스. [전화기 웹페이지 액세스, 92 페이지](#)를 참조하십시오.

## 프로시저

- 
- 단계 1 음성 > 사용자를 선택합니다.
- 단계 2 오디오 볼륨, 363 페이지에 설명된 대로 필드를 설정합니다.
- 단계 3 모든 변경 사항 제출을 클릭합니다.
- 

## 전화 웹 페이지의 모든 전화 문제 보고

Cisco TAC를 사용하여 문제를 해결하는 경우 일반적으로 문제를 해결하려면 문제 보고 도구의 로그가 필요합니다. 전화 웹 페이지를 사용하여 PRT 로그를 생성하고 원격 로그 서버에 업로드할 수 있습니다.

## 시작하기 전에

전화기 관리 웹페이지 액세스. [전화기 웹페이지 액세스, 92 페이지](#)를 참조하십시오.

## 프로시저

- 
- 단계 1 정보 > 디버그 정보를 선택합니다.
- 단계 2 문제 보고서 섹션에서 **PRT** 생성을 클릭합니다.
- 단계 3 문제 보고 화면에 다음 정보를 입력합니다.
- 날짜 필드에 문제를 경험한 날짜를 입력합니다. 기본적으로 오늘 날짜가 이 필드에 나타납니다.
  - 시간 필드에 문제를 경험한 시간을 입력합니다. 기본적으로 지금 시간이 이 필드에 나타납니다.
  - 문제 선택 드롭다운 목록표에서 문제에 대한 설명을 사용 가능한 옵션 중에서 선택합니다.
- 단계 4 문제 보고 화면에서 제출을 클릭합니다.
- 문제 선택 드롭다운 목록 상자에서 값을 선택하는 경우에만 전송 단추를 사용할 수 있습니다.
- PRT 업로드가 성공했는지 여부를 나타내는 알림 경고가 전화기 웹 페이지에 표시됩니다.
- 

## 웹 UI 단추로 전화기를 공장 설정 초기화

전화기 웹 페이지에서 전화기를 공장 설정 초기화할 수 있습니다. 전화기가 유헤 상태인 경우에만 재설정됩니다. 전화기가 유헤 상태가 아닌 경우 전화기 웹 페이지에 전화가 통화 중이고 다시 시도해야 한다는 메시지가 표시됩니다.

시작하기 전에

전화기 관리 웹페이지 액세스. [전화기 웹페이지 액세스, 92 페이지](#)를 참조하십시오.

프로시저

- 
- 단계 1 관리자 로그인 > 고급 > 정보 > 디버그 정보를 선택합니다.
  - 단계 2 공장 설정 초기화 섹션에서 공장 설정 초기화를 클릭합니다.
  - 단계 3 공장 설정 초기화 확인을 클릭합니다.
- 

## 보안 내선 번호 설정

보안 통화만 수락하도록 내선 번호를 구성할 수 있습니다. 보안 통화만 수락하도록 내선번호를 구성한 경우 내선번호로 걸려오는 전화는 모두 안전합니다.

XML 서비스를 사용하여 보안 내선번호를 구성할 수도 있습니다. 문자열을 다음 형식으로 입력합니다.

```
<Secure_Call_Serv ua="na">Yes</Secure_Call_Serv>
<Secure_Call_Option_1_ ua="na">Optional</Secure_Call_Option_1_>
```

시작하기 전에

- 보안 통화 서비스가 음성 > 전화기의 보조 서비스 영역에서 활성화되었는지 확인하십시오.
- 내선번호의 SIP 전송 매개 변수가 TLS로 설정되어 있는지 확인하십시오.
- 전화기 관리 웹페이지 액세스. [전화기 웹페이지 액세스, 92 페이지](#)를 참조하십시오.

프로시저

- 
- 단계 1 음성 > 내선 번호(**n**)를 선택합니다.
  - 단계 2 통화 기능 설정 섹션의 보안 통화 옵션 필드에서 전화기에 대한 현재 보안 통화 옵션을 유지하려면 선택 사항을 선택하거나 다른 전화기의 비보안 통화를 거부하려면 필수를 선택합니다.
  - 단계 3 모든 변경 사항 제출을 클릭합니다.
-

# 패킷 캡처

시작하기 전에

전화기 관리 웹페이지 액세스. [전화기 웹페이지 액세스](#), 92 페이지를 참조하십시오.

프로시저

단계 1 정보 > 디버그 정보를 선택합니다.

단계 2 문제 보고서 도구 섹션에서 패킷 캡처 필드의 패킷 캡처 시작 단추를 클릭합니다.

단계 3 전화기에서 수신하는 모든 패킷을 캡처하려면 모두를 선택하고, 소스 또는 대상이 전화기의 IP 주소 일 때만 패킷을 캡처하려면 호스트 IP 주소를 선택합니다.

단계 4 선택한 전화기와 전화를 주고 받을 수 있습니다.

단계 5 패킷 캡처를 중지하려면 패킷 캡처 중지를 클릭합니다.

단계 6 제출을 클릭합니다.

캡처 파일 필드에 파일이 표시됩니다. 이 파일은 필터링된 패킷을 포함합니다.

# 비상 통화

## 응급 전화 지원 기본 정보

응급 전화 서비스 제공자는 회사 내의 각 IP 기반 전화기의 전화기 위치를 등록할 수 있습니다. LIS(위치 정보 서버)는 ERL(비상 대응 위치)를 전화기로 전송합니다. 전화기는 등록하는 동안, 전화기가 재시작한 후, 사용자가 전화기에 로그인할 때 해당 위치를 저장합니다. 위치 항목은 거리 주소, 건물 번호, 층, 호 및 다른 사무실 정보로 지정할 수 있습니다.

응급 전화를 걸면 전화기가 위치를 통화 서버로 전송합니다. 통화 서버는 통화 및 위치를 응급 전화 서비스 공급자로 전달합니다. 응급 전화 서비스 제공자는 통화 및 고유 콜백 번호(ELIN)을 응급 서비스로 전달합니다. 응급 서비스 또는 PSAP(Public Safety Answering Point)는 전화기 위치를 수신합니다. PSAP는 또한 전화가 끊어지면 다시 전화를 걸 번호를 수신합니다.

[응급 전화 지원 용어](#), 229 페이지에는 전화기 위해 응급 전화를 설명하는 데 사용되는 용어의 정의가 나옵니다.

다음 매개변수를 삽입해 모든 내선 번호의 전화기 위치를 얻을 수 있습니다.

- 회사 식별자-NG9-1-1 서비스 공급자가 회사에 할당한 고유한 번호(UUID)입니다.
- 주 요청 URL-전화기 위치를 얻는 데 사용되는 주 서버의 HTTPS 주소입니다.
- 보조 요청 URL-전화기 위치를 얻는 데 사용되는 보조 서버(백업)의 HTTPS 주소입니다.

- 응급 전화 번호-응급 전화를 식별하는 숫자 시퀀스입니다. 각 응급 전화 번호를 심볼로 구분하여 여러 개의 응급 전화 번호를 지정할 수 있습니다.

다음과 같은 응급 서비스 번호가 있습니다.

- 북미-911
- 유럽 국가-112
- 홍콩-999

전화기는 다음 활동에 대해 새 위치 정보를 요청합니다.

- 전화기를 통화 서버에 등록합니다.
- 사용자가 이전에 통화 서버에 등록된 전화기를 다시 시작합니다.
- 전화기에 게스트 로그인합니다.
- SIP 등록에 사용되는 네트워크 인터페이스를 변경합니다. 예를 들어 Wi-Fi를 이더넷으로 변경합니다.
- 전화기의 IP 주소를 변경합니다.

모든 위치 서버가 위치 응답을 전송하지 않는 경우, 전화기는 2분마다 위치 요청을 다시 전송합니다.

## 응급 전화 지원 용어

다음 용어는 Cisco 다중 플랫폼 전화기의 응급 전화 지원을 설명합니다.

- ELIN(비상 위치 ID 번호)-응급 서비스로 전화를 건 사람을 찾는 하나 이상의 내선 번호를 나타내는 숫자입니다.
- ERL(비상 대응 위치)-내선 번호의 집합을 그룹화하는 논리 위치입니다.
- HELD(HTTP Enabled Location Delivery)-LIS(위치 정보 서버)에서 전화기의 PIDF-LO 위치를 가져오는 암호화된 프로토콜입니다.
- LIS(위치 정보 서버)-SIP 기반 전화 HELD 요청에 응답하고 HELD XML 응답을 사용하여 전화기 위치를 제공하는 서버입니다.
- 응급 전화 서비스 제공자-전화기 HELD 요청을 받으면 전화기 위치로 응답하는 회사입니다. 응급 전화를 걸면(전화기 위치가 전달됨) 통화 서버가 전화를 이 회사로 전달하며, 응급 전화 서비스 제공자가 ELIN을 추가하고 전화를 응급 서비스(PSAP)로 전달합니다. 전화가 끊어지면 PSAP가 ELIN을 사용해 응급 전화를 건 전화기를 다시 연결합니다.
- PSAP(Public Safety Answering Point)-모든 응급 서비스(예: 화재, 경찰 또는 구급)는 응급 서비스 IP 네트워크에 참가합니다.
- UUID(Universally Unique Identifier)-응급 전화 지원을 사용하는 회사를 고유하게 식별하기 위한 128비트 숫자입니다.

## 응급 전화를 걸도록 전화 구성

시작하기 전에

- 응급 전화 서비스 제공자로부터 E911 지오로케이션 설정 URL 및 전화기에 대한 기업 식별자를 얻습니다. 동일한 사무실 영역의 여러 전화기 내선 번호에 대해 동일한 지오로케이션 URL 및 기업 식별자를 사용할 수 있습니다.
- 전화기 관리 웹페이지 액세스. [전화기 웹페이지 액세스](#), 92 페이지를 참조하십시오.

프로시저

**단계 1** 음성 > 내선 번호 *n*을 클릭합니다. *n*은 전화 웹 대화 상자의 전화 내선 번호(1-10)입니다.

**단계 2** 다이얼 플랜 영역에서 응급 전화 번호를 고객의 응급 서비스 전화 번호에 해당하는 숫자로 설정합니다.

응급 전화 번호를 여러 개 지정하려면 각 응급 전화 번호를 쉼표로 구분합니다.

**단계 3** E911 지오로케이션 설정 영역에서 기업 **UUID**를 응급 전화 서비스 제공자가 제공한 고유한 고객 식별자로 설정합니다.

예:

07072db6-2dd5-4aa1-b2ff-6d588822dd46

**단계 4** 주 georedundant 서버에 대한 암호화 주 요청 URL을 지정합니다. 이 위치 정보 서버는 이 전화기의 위치를 반환합니다.

예:

[https://prod.blueearth.com/e911Locate/held/held\\_request.action](https://prod.blueearth.com/e911Locate/held/held_request.action)

**단계 5** 위치 정보를 반환할 수 있는 백업 서버의 암호화 보조 요청 URL을 지정합니다.

예:

[https://prod2.blueearth.com/e911Locate/held/held\\_request.action](https://prod2.blueearth.com/e911Locate/held/held_request.action)

**단계 6** 모든 변경 사항 제출을 클릭합니다.

## SIP 전송 구성

SIP 메시지의 경우 선택한 전송 프로토콜을 지정하거나, 전화기가 각 내선 번호에 대해 적절한 프로토콜을 자동으로 선택하도록 할 수 있습니다.

자동 선택을 설정하면 전화기가 DNS 서버의 NAPTR(이름 권한 포인터) 레코드를 기반으로 전송 프로토콜을 결정합니다. 전화기는 가장 낮은 순서와 선호도를 가진 레코드에 지정된 프로토콜을 사용합니다. 순서와 선호도가 동일한 레코드가 여러 개 있을 경우, 전화기는 다음과 같은 선호도 순서로



레코드 내에서 프로토콜을 찾습니다. 1. UDP, 2. TCP 및 3. TLS. 전화기는 해당 선호도 순서로 발견된 첫번째 프로토콜을 사용합니다.

시작하기 전에

전화기 관리 웹페이지 액세스. [전화기 웹페이지 액세스, 92 페이지](#)를 참조하십시오.

프로시저

**단계 1** 음성 > 내선번호(**n**)를 선택합니다. 여기서 **n**은 내선 번호입니다.

**단계 2** SIP 설정 섹션에서 [SIP 설정, 342 페이지](#)에 설명된 대로 SIP 전송 매개 변수를 설정합니다.

**단계 3** 모든 변경 사항 제출을 클릭합니다.

## 전화기에 대한 비프록시 SIP 메시지 차단

비프록시 서버에서 수신 SIP 메시지를 수신하는 전화기의 기능을 비활성화할 수 있습니다. 이 기능을 활성화하면 전화기는 다음에서 보낸 SIP 메시지만 수신합니다.

- 프록시 서버
- 아웃바운드 프록시 서버
- 대체 프록시 서버
- 대체 아웃바운드 프록시 서버
- 프록시 서버와 비프록시 서버의 IN-대화 상자 메시지입니다. 예: 통화 세션 대화 상자 및 구독 대화 상자

시작하기 전에

전화기 관리 웹페이지 액세스. [전화기 웹페이지 액세스, 92 페이지](#)를 참조하십시오.

프로시저

**단계 1** 음성 > 시스템을 선택합니다.

**단계 2** 시스템 구성 섹션에서 [시스템 구성, 276 페이지](#)에 설명된 대로 비프록시 SIP 차단 필드를 설정합니다.

**단계 3** 모든 변경 사항 제출을 클릭합니다.

## 프라이버시 헤더 구성

SIP 메시지의 사용자 프라이버시 헤더는 신뢰할 수 있는 네트워크에서 사용자 프라이버시 요구를 설정합니다.

전화기 웹 페이지를 사용하여 각 회선 내선 번호에 대한 사용자 프라이버시 헤더 값을 설정할 수 있습니다.

프라이버시 헤더 옵션은 다음과 같습니다.

- 비활성화됨(기본값)
- 없음 - 사용자는 프라이버시 서비스가 이 SIP 메시지에 프라이버시 기능을 적용하지 않도록 요청합니다.
- 헤더 - 사용자는 식별 정보를 삭제할 수 없는 헤더를 숨기려면 프라이버시 서비스가 필요합니다.
- 세션 - 사용자는 프라이버시 서비스가 세션에 대해 익명성을 제공할 것을 요청합니다.
- 사용자 - 사용자는 중개자에 의해서만 프라이버시 레벨을 요청합니다.
- id - 사용자는 시스템이 IP 주소나 호스트 이름을 표시하지 않는 ID를 대체하도록 요청합니다.

시작하기 전에

전화기 관리 웹페이지 액세스. [전화기 웹페이지 액세스, 92 페이지](#)를 참조하십시오.

프로시저

단계 1 음성 > 내선 번호를 선택합니다.

단계 2 SIP 설정 섹션에서 [SIP 설정, 342 페이지](#)에 설명된 대로 프라이버시 헤더 필드를 설정합니다.

단계 3 모든 변경 사항 제출을 클릭합니다.

## P-Early-Media 지원 활성화

발신 통화의 SIP 메시지에 P-Early-Media 헤더가 포함되는지 여부를 제어합니다. P-Early-Media 헤더는 Early Media 스트림의 상태를 포함합니다. 상태가 네트워크가 Early Media 스트림을 차단하고 있음을 나타내는 경우 전화기는 로컬 통화 연결음을 재생합니다. 그렇지 않으면 통화가 연결될 때까지 대기하는 동안 전화기는 Early Media를 재생합니다.

시작하기 전에

전화기 관리 웹페이지 액세스. [전화기 웹페이지 액세스, 92 페이지](#)를 참조하십시오.

## 프로시저

단계 1 음성 > 내선 번호(n)를 선택합니다.

단계 2 SIP 설정 섹션에서 [SIP 설정, 342 페이지](#)에 설명된 대로 **P-Early-Media** 지원 필드를 설정합니다.

단계 3 모든 변경 사항 제출을 클릭합니다.

## 피어 펌웨어 공유

피어 펌웨어 공유(PFS)는 여러 대의 전화기를 동시에 업그레이드해야 할 때 Cisco IP 전화기가 서브넷에서 동일한 모델 또는 시리즈의 다른 전화기를 찾고 동시에 여러 대의 전화기를 모두 업그레이드해야 할 때 업데이트된 펌웨어 파일을 공유할 수 있도록 해주는 펌웨어 배포 모델입니다. PFS는 Cisco 전용 프로토콜인 CPPDP(Peer-to-Peer-Distribution Protocol)를 사용합니다. CPPDP를 사용하면 서브넷의 모든 장치가 피어 투 피어 계층을 형성한 다음 피어 장치에서 이웃 장치로 펌웨어 또는 다른 파일을 복사합니다. 펌웨어 업그레이드를 최적화하기 위해 루트 전화기는 로드 서버에서 펌웨어 이미지를 다운로드한 다음 TCP 연결을 사용하여 서브넷의 다른 전화기로 펌웨어를 전송합니다.

피어 펌웨어 공유:

- 중앙의 원격 로드 서버로 TFTP 호전환에 따른 혼잡을 제한합니다.
- 펌웨어 업그레이드를 수동으로 관리할 필요가 없습니다.
- 다수의 전화기를 동시에 재설정할 때 업그레이드를 진행하는 동안 전화기 다운타임이 줄어듭니다.



## 참고

- 여러 대의 전화기를 동시에 업그레이드하도록 설정하지 않으면 피어 펌웨어 공유가 작동하지 않습니다. NOTIFY가 Event:resync와 함께 전송되면 전화기에서 다시 동기화가 시작됩니다. 업그레이드를 시작하는 구성을 포함할 수 있는 xml의 예:

```
"Event:resync;profile="http://10.77.10.141/profile.xml"
```

- 피어 펌웨어 공유 로그 서버를 IP 주소 및 포트로 설정하면 해당 서버에 UDP 메시지로 PFS 관련 로그가 전송됩니다. 이 설정은 각 전화기에서 수행해야 합니다. 그런 다음 PFS와 관련된 문제를 해결할 때 로그 메시지를 사용할 수 있습니다.

Peer\_Firmware\_Sharing\_Log\_Server는 UDP 원격 syslog 서버 호스트 이름과 포트를 지정합니다. 포트는 기본적으로 기본 syslog 514로 설정됩니다.

예:

```
<Peer_Firmware_Sharing_Log_Server>192.168.5.5</ Peer_Firmware_Sharing_Log_Server>
```

이 기능을 사용하려면 전화기에서 PFS를 활성화합니다.

## 피어 펌웨어 공유 지원

서브넷에서 모델 또는 시리즈가 동일한 다른 전화기를 찾고 업데이트된 펌웨어 파일을 공유하려는 경우 피어 펌웨어 공유(PFS)를 활성화할 수 있습니다. 전화기는 계층구조로 구성되며, 해당 계층 내의 전화기 중 하나가 루트 전화기로 작동합니다. 계층 형성 후 루트 전화기는 로드 서버에서 펌웨어 이미지를 다운로드한 다음 계층의 다른 전화기로 펌웨어를 전송합니다.

시작하기 전에

전화기 관리 웹페이지 액세스. [전화기 웹페이지 액세스, 92 페이지](#)를 참조하십시오.

프로시저

단계 1 음성 > 프로비저닝을 선택합니다.

단계 2 펌웨어 업그레이드 섹션에서 [펌웨어 업그레이드, 305 페이지](#)에 설명된 대로 피어 펌웨어 공유 및 피어 펌웨어 공유 로그 서버 필드를 설정합니다.

단계 3 모든 변경 사항 제출을 클릭합니다.

## 프로파일 계정 활성화

전화기 웹 페이지에서 프로파일 계정 기능을 설정할 수 있습니다. 사용자가 인증 정보를 수집할 수 있습니다. 전화기에서 구성 파일을 다시 동기화하고 다운로드하는 동안 인증 정보가 필요하며, 처음으로 HTTP 또는 HTTPS 401 인증 오류가 발생합니다. 이 기능을 활성화하면 다음과 같은 경우 프로파일 계정 설정 화면이 전화기에 자동으로 표시됩니다.

- 전화 재부팅 후 처음 프로비저닝하는 동안 HTTP 또는 HTTPS 401 인증 오류가 발생하는 경우
- 프로파일 계정 사용자 이름 및 암호가 비어 있는 경우
- 프로파일 규칙에 사용자 이름 및 암호가 없는 경우

프로파일 계정 설정 화면을 트리거하는 방법은 두 가지가 있습니다. HTTP 또는 HTTPS 401 인증 오류가 처음 발생하면 화면이 트리거될 수 있습니다. 사용자가 팝업 화면을 못보거나 무시하는 경우, 전화기 화면 메뉴를 통해 이 화면을 트리거할 수도 있습니다.

기능을 비활성화하면 프로파일 계정 설정 화면이 전화기에 표시되지 않습니다.

이 정보를 사용하여 이러한 상황을 해결하십시오.

프로파일 규칙의 사용자 이름 및 암호는 프로파일 계정보다 우선 순위가 높습니다.

- 사용자 이름과 암호 없이 프로파일 규칙 필드에 올바른 URL을 제공할 경우, 프로파일을 다시 동기화하려면 HTTP 또는 HTTPS 기본 인증 또는 다이제스트가 필요합니다. 프로파일 계정이 올바르게 인증에 통과합니다. 잘못된 프로파일 계정을 사용하면 인증에 실패합니다.

- 올바른 사용자 이름과 암호를 사용하여 프로파일 규칙 필드에 올바른 URL을 제공할 경우, 프로파일을 다시 동기화하려면 HTTP 또는 HTTPS 기본 인증 또는 다이제스트가 필요합니다. 프로파일 계정이 전화기 재동기화에 사용되지 않습니다. 로그인에 성공했습니다.
- 올바르지 않은 사용자 이름과 암호를 사용하여 프로파일 규칙 필드에 올바른 URL을 제공할 경우, 프로파일을 다시 동기화하려면 HTTP 또는 HTTPS 기본 인증 또는 다이제스트가 필요합니다. 프로파일 계정이 전화기 재동기화에 사용되지 않습니다. 로그인에 항상 실패합니다.
- 프로파일 규칙 필드에 올바르지 않은 URL을 제공하면 로그인이 항상 실패합니다.

시작하기 전에

전화기 관리 웹페이지 액세스. [전화기 웹페이지 액세스, 92 페이지](#)를 참조하십시오.

프로시저

**단계 1** 음성 > 프로비저닝을 선택합니다.

**단계 2** 구성 프로파일 섹션에서 [구성 프로파일, 297 페이지](#)에 설명된 대로 프로파일 계정 활성화 필드를 설정합니다.

**단계 3** 모든 변경 사항 제출을 클릭합니다.

## 프로파일 인증

프로파일 인증을 사용하면 전화기 사용자가 프로비저닝 프로파일을 전화기로 다시 동기화할 수 있습니다. 전화기에서 구성 파일을 다시 동기화하고 다운로드하는 동안 인증 정보가 필요하며, 처음으로 HTTP 또는 HTTPS 401 인증 오류가 발생합니다. 이 기능을 활성화하면 다음과 같은 경우 프로파일 계정 설정 화면이 전화기에 표시됩니다.

- 전화 재부팅 후 처음 프로비저닝하는 동안 HTTP 또는 HTTPS 401 인증 오류가 발생하는 경우
- 프로파일 계정 사용자 이름 및 암호가 비어 있는 경우
- 프로파일 규칙에 사용자 이름 및 암호가 없는 경우

프로파일 계정 설정 화면이 누락되거나 무시되는 경우 사용자는 전화기 화면 메뉴 또는 전화기에 회선이 등록되지 않았을 때만 표시되는 설정 소프트웨어를 통해 설정 화면에 액세스할 수도 있습니다.

기능을 비활성화하면 프로파일 계정 설정 화면이 전화기에 표시되지 않습니다.

프로파일 규칙 필드의 사용자 이름 및 암호는 프로파일 계정보다 우선 순위가 높습니다.

- 사용자 이름과 암호 없이 프로파일 규칙 필드에 올바른 URL을 제공할 경우, 프로파일을 다시 동기화하려면 전화기에 인증 또는 다이제스트가 필요합니다. 프로파일 계정이 올바르게 인증에 통과합니다. 잘못된 프로파일 계정을 사용하면 인증에 실패합니다.

- 올바른 사용자 이름과 암호를 사용하여 프로파일 규칙 필드에 올바른 URL을 제공할 경우, 프로파일을 다시 동기화하려면 전화기에 인증 또는 다이제스트가 필요합니다. 프로파일 계정이 전화기 재동기화에 사용되지 않습니다. 로그인에 성공했습니다.
- 올바르지 않은 사용자 이름과 암호를 사용하여 프로파일 규칙 필드에 올바른 URL을 제공할 경우, 프로파일을 다시 동기화하려면 전화기에 인증 또는 다이제스트가 필요합니다. 프로파일 계정이 전화기 재동기화에 사용되지 않습니다. 로그인에 항상 실패합니다.
- 프로파일 규칙 필드에 올바르지 않은 URL을 제공하면 로그인이 항상 실패합니다.

## 프로파일 인증 유형 지정

전화기 관리 웹 페이지에서 프로파일 인증 유형을 지정할 수 있습니다.

시작하기 전에

전화기 관리 웹페이지 액세스. [전화기 웹페이지 액세스, 92 페이지](#)를 참조하십시오.

프로시저

---

단계 1 음성 > 프로비저닝을 선택합니다.

단계 2 구성 프로파일 섹션에서 [구성 프로파일, 297 페이지](#)에 설명된 대로 프로파일 인증 유형 필드를 설정합니다.

단계 3 모든 변경 사항 제출을 클릭합니다.

---

## 무시 프로그래밍 가능한 소프트키를 추가하여 수신 전화 벨소리 제거

전화기에 무시 소프트키를 추가할 수 있습니다. 사용자는 이 소프트키를 눌러 통화 중이고 방해 받고 싶지 않을 때 수신 전화 벨소리를 제거할 수 있습니다. 사용자가 소프트키를 누르면 전화벨이 울리지는 않지만 시각적 경고가 표시되고 전화를 받을 수 있습니다.

시작하기 전에

전화기 관리 웹페이지 액세스. [전화기 웹페이지 액세스, 92 페이지](#)를 참조하십시오.

프로시저

---

단계 1 음성 > 전화를 선택합니다.

단계 2 프로그래밍 가능한 소프트키 섹션에서 프로그래밍 가능한 소프트키 활성화를 예로 설정합니다.

단계 3 벨소리가 울리는 키 목록 필드에 다음 값을 입력합니다.

```
answer|1;ignore|2;ignoresilent|3;
```

단계 4 모든 변경 사항 제출을 클릭합니다.

## BroadWorks Anywhere 활성화

통화가 한 데스크폰(위치)에서 다른 모바일폰 또는 데스크폰(위치)으로 원활하게 이동하도록 전화를 구성할 수 있습니다.

이 기능을 활성화하면 **Anywhere** 메뉴가 전화기 화면에 추가됩니다. 사용자는 이 메뉴를 사용하여 여러 전화를 내선 번호에 위치로 추가할 수 있습니다. 해당 내선 번호에 수신 전화가 걸려오면 추가된 모든 전화에 벨이 울리고 사용자는 어느 위치에서든 수신 전화를 받을 수 있습니다. 위치 목록은 BroadWorks XSI 서버에도 저장됩니다.

시작하기 전에

전화기 관리 웹페이지 액세스. [전화기 웹페이지 액세스, 92 페이지](#)를 참조하십시오.

프로시저

단계 1 음성 > 내선 번호(**n**)를 선택합니다.

단계 2 **XSI** 회선 서비스 섹션에서 [XSI 회선 서비스, 354 페이지](#)에 설명된 대로 **XSI** 호스트 서버, **XSI** 인증 유형, 로그인 사용자 **ID**, 로그인 암호 및 **Anywhere** 활성화 필드를 설정합니다.

**XSI** 인증 유형의 **SIP** 자격 증명을 선택하는 경우 가입자 정보 섹션에 가입자 인증 **ID** 및 암호를 입력해야 합니다.

단계 3 모든 변경 사항 제출을 클릭합니다.

## 전화기와 발신자 ID 차단 기능 및 BroadWorks XSI 서버 동기화

전화기의 발신자 **ID** 차단 상태 및 BroadWorks XSI 서버의 회선 **ID** 차단 상태를 동기화할 수 있습니다. 동기화를 활성화한 경우 사용자가 발신자 **ID** 차단 설정을 변경하면 BroadWorks 서버 설정도 변경됩니다.

시작하기 전에

전화기 관리 웹페이지 액세스. [전화기 웹페이지 액세스, 92 페이지](#)를 참조하십시오.

---

 프로시저
 

---

단계 1 음성 > 내선 번호(n)를 선택합니다.

단계 2 XSI 회선 서비스 섹션에서 XSI 회선 서비스, 354 페이지에 설명된 대로 CID 차단 활성화 필드를 설정합니다.

단계 3 모든 변경 사항 제출을 클릭합니다.

---

## 회선의 BroadWorks XSI 통화 로그 보기 활성화

BroadWorks 서버 또는 로컬 전화에서 최근 통화 로그를 표시하도록 전화기를 구성할 수 있습니다. 기능을 활성화한 후 최근 통화 화면에는 다음의 최근 통화 표시 메뉴가 있으며 사용자는 XSI 통화 로그 또는 로컬 통화 로그를 선택할 수 있습니다.

## 시작하기 전에

전화기 관리 웹페이지 액세스. [전화기 웹페이지 액세스, 92 페이지](#)를 참조하십시오.

 프로시저
 

---

단계 1 음성 > 전화를 선택합니다.

단계 2 XSI 전화 서비스 섹션에서 XSI 전화 서비스, 330 페이지에 설명된 대로 XSI 호스트 서버, XSI 인증 유형, 로그인 사용자 ID, 로그인 암호 및 디렉터리 활성화 필드를 설정합니다.

XSI 인증 유형의 SIP 자격 증명을 선택하는 경우 이 섹션에 SIP 인증 ID 및 SIP 암호를 입력해야 합니다.

단계 3 XSI 전화 서비스, 330 페이지에 설명된 대로 통화 로그 연결 회선 및 다음의 최근 통화 표시 필드를 설정합니다.

참고 통화 로그 활성화 필드의 값을 아니요로 설정하면 최근 통화 전화기 화면에 다음의 최근 통화 표시 메뉴가 나타나지 않습니다.

단계 4 모든 변경 사항 제출을 클릭합니다.

---

## DND 및 착신 전환 상태 동기화

전화기 관리 웹 페이지의 설정을 구성하여 DND(방해 사절) 상태 동기화를 활성화하고 전화기와 서버 간의 착신 전환을 활성화할 수 있습니다.

두 가지 방법으로 기능 상태를 동기화할 수 있습니다.



- 기능 키 동기화(FKS)
- XSI 동기화





참고 기능 키 동기화는 모든 경영진 및 보조자 사용자가 사용할 수 있어야 합니다.

FKS는 SIP 메시지를 사용하여 기능 상태를 통신합니다. XSI 동기화는 HTTP 메시지를 사용합니다. FKS 및 XSI 동기화가 모두 활성화된 경우 FKS는 XSI 동기화보다 우선합니다. FKS가 XSI 동기화와 상호 작용하는 방법은 아래 표를 참조하십시오.

표 25: FKS 및 XSI 동기화 간의 상호 작용

기능 키 동기화	DND 활성화됨	CFWD 활성화됨	DND 동기화	CFWD 동기화
예	예	예	예(SIP)	예(SIP)
예	아니요	아니요	예(SIP)	예(SIP)
예	아니요	예	예(SIP)	예(SIP)
예	아니요	아니요	예(SIP)	예(SIP)
아니요	예	예	예(HTTP)	예(HTTP)
No(아니요)	아니요	예	아니요	예(HTTP)
아니요	예	아니요	예(HTTP)	No(아니요)
아니요	아니요	아니요	아니요	아니요

회선 키가 FKS 또는 XSI 동기화로 구성되고 방해 사절 또는 착신 전환 기능을 통해 활성화된 경우 해당 방해 사절  아이콘 또는 착신 전환  아이콘이 회선 키 레이블 옆에 표시됩니다. 회선 키에 부재 중 전화, 음성 메시지 또는 긴급 음성 메일 경고가 있는 경우 방해 사절 아이콘 또는 착신 전환 아이콘도 경고 알림과 함께 표시됩니다.

관련 항목

[기능 키 동기화 활성화](#), 239 페이지

[XSI 서비스를 통해 착신 전환 상태 동기화 활성화](#), 240 페이지

[XSI 서비스를 통해 DND 상태 동기화 활성화](#), 241 페이지

## 기능 키 동기화 활성화

기능 키 동기화(FKS)를 사용하면 서버의 통화 착신 전환 및 방해 사절(DND) 설정이 전화기와 동기화됩니다. 전화기에서 DND와 착신 전환 설정을 변경해도 서버에 동기화됩니다.

기능 키 동기화(FKS)를 사용하면 서버의 통화 착신 전환 및 방해 사절(DND) 설정이 전화기와 동기화됩니다. 전화기에서 DND와 착신 전환 설정을 변경해도 서버에 동기화됩니다. 구성된 경우 경영진은

전화기에서 설정 > 보조자 메뉴에 액세스할 수 있습니다. 마찬가지로, 보조자는 설정 > 경영진 메뉴에 액세스할 수 있습니다.



참고 기능 키 동기화는 모든 경영진 및 보조자 사용자가 사용할 수 있어야 합니다.

시작하기 전에

전화기 관리 웹페이지 액세스. [전화기 웹페이지 액세스, 92 페이지](#)를 참조하십시오.

프로시저

단계 1 음성 > 내선번호[n]를 선택합니다. 여기서 [n]은 내선 번호입니다.

단계 2 전화 기능 설정 섹션에서 기능 키 동기화 필드를 예로 설정합니다.

단계 3 모든 변경 사항 제출을 클릭합니다.

관련 항목

[DND 및 착신 전환 상태 동기화, 238 페이지](#)

[XSI 서비스를 통해 착신 전환 상태 동기화 활성화, 240 페이지](#)

[XSI 서비스를 통해 DND 상태 동기화 활성화, 241 페이지](#)

## XSI 서비스를 통해 착신 전환 상태 동기화 활성화

착신 전환 동기화가 활성화되면 서버의 착신 전환과 관련된 설정이 전화기와 동기화됩니다. 전화기에서 착신 전환 설정을 변경해도 서버에 동기화됩니다.



참고 착신 전환에 대한 XSI 동기화가 활성화되어 있고 XSI 호스트 서버 또는 XSI 계정이 올바르게 구성되지 않은 경우 전화기 사용자는 전화기로 통화를 착신 전환할 수 없습니다.

시작하기 전에

- 전화기 관리 웹페이지 액세스. [전화기 웹페이지 액세스, 92 페이지](#)를 참조하십시오.
- 음성 > 내선 번호(n) 탭에서 XSI 호스트 서버 및 해당 인증서를 구성합니다.
  - XSI 서버 인증을 위해 로그인 자격 증명을 사용하는 경우 XSI 회선 서비스 섹션에 XSI 호스트 서버, 로그인 사용자 ID 및 로그인 암호를 입력합니다.
  - XSI 서버 인증을 위해 SIP 자격 증명을 사용하는 경우 XSI 회선 서비스 섹션에 XSI 호스트 서버 및 로그인 사용자 ID를 입력하고 가입자 정보 섹션에 인증 ID 및 암호를 입력합니다.
- 음성 > 내선 번호(n)의 통화 기능 설정 섹션에서 기능 키 동기화(FKS)를 비활성화합니다.

## 프로시저

- 단계 1 음성 > 내선번호[n]를 선택합니다. 여기서 [n]은 내선 번호입니다.
- 단계 2 착신 전환 활성화 필드를 예로 설정합니다.
- 단계 3 모든 변경 사항 제출을 클릭합니다.

## 관련 항목

- [DND 및 착신 전환 상태 동기화](#), 238 페이지
- [기능 키 동기화 활성화](#), 239 페이지

## XSI 서비스를 통해 DND 상태 동기화 활성화

방해 사절(DND) 동기화가 활성화되면 서버의 DND 설정이 전화기와 동기화됩니다. 전화기에서 DND 설정을 변경해도 서버에 동기화됩니다.



참고 DND에 대한 XSI 동기화가 활성화되어 있고 XSI 호스트 서버 또는 XSI 계정이 올바르게 구성되지 않은 경우 전화기 사용자는 전화기에서 DND 모드를 켤 수 없습니다.

## 시작하기 전에

- 전화기 관리 웹페이지 액세스. [전화기 웹페이지 액세스](#), 92 페이지를 참조하십시오.
- 음성 > 내선 번호(n) 탭에서 XSI 호스트 서버 및 해당 인증서를 구성합니다.
  - XSI 서버 인증을 위해 로그인 자격 증명을 사용하는 경우 XSI 회선 서비스 섹션에 XSI 호스트 서버, 로그인 사용자 ID 및 로그인 암호를 입력합니다.
  - XSI 서버 인증을 위해 SIP 자격 증명을 사용하는 경우 XSI 회선 서비스 섹션에 XSI 호스트 서버 및 로그인 사용자 ID를 입력하고 가입자 정보 섹션에 인증 ID 및 암호를 입력합니다.
- 음성 > 내선 번호(n)의 통화 기능 설정 섹션에서 기능 키 동기화(FKS)를 비활성화합니다.

## 프로시저

- 단계 1 음성 > 내선번호[n]를 선택합니다. 여기서 [n]은 내선 번호입니다.
- 단계 2 DND 활성화 필드를 예로 설정합니다.
- 단계 3 모든 변경 사항 제출을 클릭합니다.

## 관련 항목

- [DND 및 착신 전환 상태 동기화](#), 238 페이지
- [기능 키 동기화 활성화](#), 239 페이지

## 경영진 및 보조자

통화 제어를 공유하도록 경영진과 보조자를 설정할 수 있습니다.

BroadWorks에서 사용자를 경영진 및 보조자로 구성합니다. 또한 BroadWorks 구성은 경영진과 보조자 간의 관계를 설정합니다. 자세한 내용은 BroadWorks 설명서를 참조하십시오.

BroadWorks 구성 후 다음 전화기 설정을 구성합니다.

- 전화기와 서버 간에 경영진-보조자 설정 동기화를 활성화합니다.
- 사용자가 서비스 활성화 코드를 다이얼할 수 있도록 다이얼 플랜을 업데이트합니다.
- 필요한 경우 경영진/보조자 메뉴에 대한 회선 키를 구성합니다.
- 필요에 따라 서비스 활성화 코드를 변경합니다.
- 필요에 따라 프로그래밍 가능한 소프트키를 변경합니다.



### 중요

- 경영진과 보조자는 전화기를 공유할 수 없습니다. 경영진 및 보조자에 대해 같은 전화기에 내선 번호를 구성하지 마십시오.
- 경영진-보조자 기능은 개인 회선에 대해 권장됩니다.
- 보조자가 동시에 시작할 수 있는 통화 수는 전화기 웹 페이지 > 음성 > 전화기 탭의 기타 회선 키 설정 아래의 회선당 통화 현황 설정으로 제한됩니다.

## 경영진-보조자 설정 동기화

경영진 및 보조자 기능을 사용하려면 기능 키 동기화(FKS)를 통해 전화기와 서버 간에 설정을 동기화해야 합니다. FKS를 활성화하면 경영진은 전화기의 설정 > 보조자 메뉴에 액세스할 수 있습니다. 마찬가지로, 보조자는 설정 > 경영진 메뉴에 액세스할 수 있습니다.

FKS를 활성화하려면 [기능 키 동기화 활성화, 239 페이지](#)의 내용을 참조하십시오.

## 경영진 및 보조자에 대한 다이얼 플랜

경영진 및 보조자의 다이얼 플랜에는 다음과 같은 숫자 시퀀스가 포함되어야 합니다.

- #xx 또는 사용자가 # 코드를 누를 수 있는 식이 포함된 변형입니다.
- \*xx 또는 사용자가 \* 코드를 누를 수 있는 식이 포함된 변형입니다.
- #xx+xxxxxxxxxxxx\*xxxxxxxxxx, 사용자가 # 코드를 누른 다음 번호를 누를 수 있습니다.

다이얼 플랜에 대한 자세한 내용은 [다이얼 플랜 개요, 74 페이지](#)의 내용을 참조하십시오.

다이얼 플랜에 항목을 추가하는 방법에 대한 자세한 내용은 [IP 전화기에서 다이얼 플랜 편집, 80 페이지](#)의 내용을 참조하십시오.

## 경영진 및 보조자 메뉴 액세스를 위한 회선 키 구성

경영진 전화기에서 설정 > 보조자 메뉴에 액세스하고 보조자 전화기에서 설정 > 경영진 메뉴에 액세스하기 위한 회선 키를 구성할 수 있습니다.



참고 아래 샘플에서와 같이 회선 키 구성을 XML 구성 파일에 포함할 수 있습니다.

```
<!-- Line Key 2 -->
<Extension_2_ ua="na">Disabled</Extension_2_>
<Short_Name_2_ ua="na">${USER}</Short_Name_2_>
<Share_Call_Appearance_2_ ua="na">private</Share_Call_Appearance_2_>
<Extended_Function_2_ ua="na">fnc=bw-exec-assist</Extended_Function_2_>
```

시작하기 전에

전화기 관리 웹페이지 액세스. [전화기 웹페이지 액세스, 92 페이지](#)를 참조하십시오.

프로시저

**단계 1** 음성 > 전화를 선택합니다.

**단계 2** 구성하려는 회선 키에 대한 회선 키 섹션에서 확장 기능을 fnc=bw-exec-assist로 지정합니다.

참고 회선 키에 대한 내선 번호는 비활성화되어야 합니다.

통화 현황 공유를 비공개로 설정하는 것이 좋습니다.

회선 키 섹션의 필드에 대한 자세한 내용은 [회선 키, 326 페이지](#)의 내용을 참조하십시오.

**단계 3** 모든 변경 사항 제출을 클릭합니다.

## 경영진 및 보조자에 대한 서비스 활성화 코드

경영진과 보조자는 서비스 활성화 코드 또는 프로그래밍 가능 소프트웨어를 통해 대부분의 기능에 액세스할 수 있습니다.

다음 기능은 서비스 활성화 코드를 통해서만 액세스할 수 있습니다.



중요 이러한 작업을 수행할 수 있도록 이러한 기능에 대한 서비스 활성화 코드를 사용자에게 알려야 합니다.

- 보조자별로 폴 업트인 및 업트아웃
- 보조자가 진행 중인 통화 참가
- 진행 중인 통화를 보조자가 자신에게 전환

기능에 대한 모든 서비스 활성화 코드는 기본적으로 설정됩니다.

조직의 요구 사항에 따라 특정 기능에 대한 서비스 활성화 코드를 변경할 수 있습니다. 자세한 내용은 [수직 서비스 활성화 코드, 313 페이지](#)를 참조하십시오.



**중요** 전화기 웹 사이트를 통해 서비스 활성화 코드를 변경할 경우 BroadWorks에서 해당 설정을 업데이트해야 하며, 그 반대의 경우도 마찬가지입니다.

### XML 구성 파일의 경영진-보조자 서비스 활성화 코드



**중요** XML 구성 파일에서 서비스 활성화 코드를 변경하는 경우 BroadWorks에서 해당 설정을 업데이트해야 합니다.

다음 샘플 XML 구성 파일 섹션에는 경영진-보조자 기능 서비스 활성화 코드를 위한 매개 변수(XML 태그) 및 값이 나와 있습니다.

```
<!-- Vertical Service Activation Codes -->
<Exec_Assistant_Call_Initiate_Code ua="na">#64</Exec_Assistant_Call_Initiate_Code>
<Exec_Call_Filter_Act_Code ua="na">#61</Exec_Call_Filter_Act_Code>
<Exec_Call_Filter_Deact_Code ua="na">#62</Exec_Call_Filter_Deact_Code>
<Exec_Assistant_Call_Push_Code ua="na">#63</Exec_Assistant_Call_Push_Code>
<Exec_Call_Retrieve_Code ua="na">*11</Exec_Call_Retrieve_Code>
<Exec_Call_Bridge_Code ua="na">*15</Exec_Call_Bridge_Code>
```

다음 표에서 이러한 매개 변수 및 값에 대해 설명합니다.

파라미터	값	설명
Exec_Assistant_Call_Initiate_Code	기능에 사용하려는 # 또는 * 코드	보조자가 경영진을 대신하여 통화를 시작하는 경우
Exec_Call_Filter_Act_Code	기능에 사용하려는 # 또는 * 코드	경영진이 통화 필터링을 활성화하는 경우
Exec_Call_Filter_Deact_Code	기능에 사용하려는 # 또는 * 코드	경영진이 통화 필터링을 비활성화하는 경우
Exec_Assistant_Call_Push_Code	기능에 사용하려는 # 또는 * 코드	보조자가 진행 중인 통화를 경영진에게 전환하는 경우
Exec_Call_Bridge_Code	기능에 사용하려는 # 또는 * 코드	경영진 또는 보조자가 진행 중인 통화에 참가하는 경우

파라미터	값	설명
Exec_Call_Retrieve_Code	기능에 사용하려는 # 또는 * 코드	경영진 또는 보조자가 진행 중인 통화를 자신에게 전환하는 경우

## 경영진 및 보조자에 대한 프로그래밍 가능한 소프트키

경영진 및 보조자를 위한 프로그래밍 가능한 모든 소프트키는 기본적으로 설정됩니다.

프로그래밍 가능한 소프트키에 대한 자세한 내용은 [프로그래밍 가능한 소프트키, 214 페이지](#) 및 [프로그래밍 가능한 소프트키, 339 페이지](#)의 내용을 참조하십시오.

### XML 구성 파일의 경영진-보조자 프로그래밍 가능 소프트키

다음 샘플 XML 구성 파일 섹션에는 경영진 및 보조자를 위한 프로그램 가능 소프트키의 매개 변수 (XML 태그) 및 값이 나와 있습니다.

```
<!-- Programmable Softkeys -->
<Programmable_Softkey_Enable ua="na">No</Programmable_Softkey_Enable>
<Idle_Key_List ua="na">em_login;acd_login;acd_logout;astate;avail;unavail;redial;
recents;cfwd;dnd;lcr;pickup;gpickup;unpark;em_logout;guestin;guestout;callretrieve;
bridgein;</Idle_Key_List>
<Hold_Key_List ua="na">resume|1;endcall|2;newcall|3;redial;dir;cfwd;dnd;
callpush;</Hold_Key_List>
<Shared_Active_Key_List ua="na">newcall|1;barge|2;bargesilent|3;cfwd|4;dnd|5;
callretrieve;bridgein</Shared_Active_Key_List>
<Shared_Held_Key_List ua="na">resume|1;barge|2;cfwd|3;dnd|4;</Shared_Held_Key_List>
<Exec_Assistant_Key_List ua="na">proxycall|2;divert|3;</Exec_Assistant_Key_List>
```

다음 표에서 이러한 매개 변수 및 값에 대해 설명합니다.

파라미터	값	설명
Idle_Key_List, Shared_Active_Key_List	bridgein	진행 중인 통화에 참가하도록 경영진 활성화
Idle_Key_List, Shared_Active_Key_List	callretrieve	진행 중인 통화를 자신에게 호전환하도록 경영진 활성화
Hold_Key_List	callpush	통화를 보류한 후 보조자가 경영진에게 진행 중인 통화를 전환할 수 있습니다.
Exec_Assistant_Key_List	proxycall	설정 > 경영진 메뉴에서 경영진 대신 보조자가 통화를 시작할 수 있습니다
Exec_Assistant_Key_List	divert	설정 > 경영진 메뉴에서 보조자가 통화 전환을 활성화 또는 비활성화할 수 있습니다.

## 음성 및 비디오 데이터에 대한 우선 순위 구성

제한된 대역폭 조건에서 음성 또는 비디오 데이터의 우선 순위를 지정할 수 있습니다.

우선 순위는 전화기의 각 회선에서 개별적으로 구성해야 합니다.

다양한 트래픽 영역에 대해 서로 다른 우선 순위를 구성할 수 있습니다. 예를 들어 내부 및 외부 회선에 서로 다른 구성을 설정하여 내부 및 외부 트래픽에 대해 서로 다른 우선 순위를 구성할 수 있습니다. 효과적인 트래픽 관리를 위해 그룹의 모든 전화선에서 동일한 설정을 지정합니다.

데이터 패킷의 ToS(서비스 유형) 필드는 데이터 트래픽에서 패킷의 우선 순위를 결정합니다. 각 전화선에 대해 음성 및 비디오 패킷의 ToS 필드에 적절한 값을 지정하여 원하는 우선 순위를 구성할 수 있습니다.

음성 데이터의 경우 전화기는 LLDP가 수신하는 ToS 값을 적용합니다. LLDP에서 사용할 수 있는 ToS 값이 없는 경우 전화기는 음성 패킷에 대해 지정한 값을 적용합니다.

비디오 데이터의 경우 전화기는 비디오 패킷에 대해 지정한 ToS 값을 항상 적용합니다.

기본적으로 비디오보다 음성이 우선합니다.

시작하기 전에

전화기 관리 웹페이지 액세스. [전화기 웹페이지 액세스, 92 페이지](#)를 참조하십시오.

프로시저

---

**단계 1** 음성 > 내선번호(**n**)를 선택합니다. 여기서 n은 내선 번호입니다.

**단계 2** 네트워크 설정 섹션에서 [네트워크 설정, 342 페이지](#)의 설명과 같이 매개 변수값을 설정합니다.

**단계 3** 모든 변경 사항 제출을 클릭합니다.

---





# 12 장

## 기업 및 개인 디렉터리 설정

- 개인 디렉터리 설정, 247 페이지
- LDAP 구성, 247 페이지
- BroadSoft 설정 구성, 248 페이지
- XML 디렉터리 서비스 구성, 249 페이지
- 수신 및 발신 통화에 대한 역방향 이름 조회, 249 페이지

### 개인 디렉터리 설정

개인 디렉터를 사용하면 사용자가 개인 번호를 저장할 수 있습니다.

개인 디렉터리는 다음 기능으로 구성됩니다.

- PAB(개인 주소록)

사용자는 다음과 같은 방법을 사용해 개인 디렉터리 기능에 액세스할 수 있습니다.

- 웹 브라우저에서 - 사용자는 구성 유틸리티 웹 페이지에서 PAB 및 단축 다이얼 기능에 액세스할 수 있습니다.
- Cisco IP Phone에서 - 회사 디렉터리 또는 사용자 개인 디렉터를 검색할 연락처를 선택합니다.

웹 브라우저에서 개인 디렉터를 구성하려면 사용자는 구성 유틸리티에 액세스해야 합니다. 관리자는 사용자에게 URL과 로그인 정보를 제공해야 합니다.

### LDAP 구성

Cisco IP Phone은 Lightweight Directory Access Protocol(LDAP) v3를 지원합니다. LDAP 회사 디렉터리 검색을 사용하면 사용자는 지정된 LDAP 디렉터리에서 이름, 전화 번호 또는 둘 다를 검색할 수 있습니다. LDAP 기반 디렉터리(예: Microsoft Active Directory 2003 및 OpenLDAP 기반 데이터베이스)가 지원됩니다.

사용자는 IP 전화기의 디렉터리 메뉴에서 LDAP에 액세스합니다. LDAP 검색은 최대 20개의 결과를 반환합니다.

이 섹션의 지침은 사용자가 다음 장비 및 서비스를 사용하는 것으로 가정합니다.

- Microsoft Active Directory Server 2003 또는 OpenLDAP 등의 LDAP 서버.

## LDAP 회사 디렉터리 검색 준비

프로시저

단계 1 관리자 로그인 > 고급 > 음성 > 시스템을 클릭합니다.

단계 2 IPv4 설정 섹션의 기본 DNS 필드에 DNS 서버의 IP 주소를 입력합니다.

이 단계는 인증이 MD5로 설정된 Active Directory를 사용하는 경우에만 필요합니다.

단계 3 선택적 네트워크 구성 섹션의 도메인 필드에 LDAP 도메인을 입력합니다.

이 단계는 인증이 MD5로 설정된 Active Directory를 사용하는 경우에만 필요합니다.

일부 사이트는 내부적으로 DNS를 배포하는 대신 Active Directory 2003를 사용할 수 있습니다. 이 경우, 기본 DNS 주소 및 LDAP 도메인을 입력하지 않아도 됩니다. 그러나 Active Directory 2003을 통해 인증 방법이 단순으로 제한됩니다.

단계 4 전화기 탭을 클릭합니다.

단계 5 LDAP 섹션에서 LDAP 디렉터리 활성화 드롭다운 목록표를 사용하여 예를 선택합니다.

이 작업을 통해 LDAP를 활성화하여 회사 디렉터리 이름 필드에 정의된 이름이 전화 디렉터리에 표시됩니다.

단계 6 LDAP, 334 페이지에 설명된 대로 LDAP 필드를 구성합니다.

단계 7 모든 변경 사항 제출을 클릭합니다.

## BroadSoft 설정 구성

BroadSoft 디렉터리 서비스를 사용하면 사용자는 개인, 그룹 또는 기업 연락처를 검색 및 확인할 수 있습니다. 이 애플리케이션 기능은 BroadSoft의 Extended Services Interface(XSI)를 사용합니다.

보안을 강화하기 위해 전화기 펌웨어는 호스트 서버 및 디렉터리 이름 항목 필드에 액세스 제한을 적용합니다.

전화기는 두 가지 유형의 XSI 인증 방법을 사용합니다.

- 사용자 로그인 자격 증명: 전화기는 XSI 사용자 ID 및 암호를 사용합니다.
- SIP 자격 증명: 전화기에 등록된 SIP 계정의 등록자 이름 및 암호입니다. 이 방법의 경우 전화기는 인증을 위해 SIP 인증 자격 증명과 함께 XSI 사용자 ID를 사용할 수 있습니다.

## 프로시저

- 단계 1 전화기 웹 페이지에서 관리자 로그인 > 고급 > 음성 > 전화로 이동합니다.
- 단계 2 **XSI** 서비스 섹션의 디렉터리 활성화 드롭다운 목록표에서 예를 선택합니다.
- 단계 3 **XSI 전화 서비스, 330 페이지**에 설명된 대로 필드를 설정합니다.
- 단계 4 모든 변경 사항 제출을 클릭합니다.

## XML 디렉터리 서비스 구성

## 프로시저

- 단계 1 전화기 웹 페이지에서 관리자 로그인 > 고급 > 음성 > 전화를 클릭합니다.
- 단계 2 **XML** 디렉터리 서비스 이름 필드에 XML 디렉터리의 이름을 입력합니다.
- 단계 3 **XML** 디렉터리 서비스 URL 필드에 XML 디렉터리가 위치한 URL을 입력합니다.
- 단계 4 **XML** 사용자 이름 필드에 XML 서비스의 이름을 입력합니다.
- 단계 5 **XML** 암호 필드에 XML 서비스의 암호를 입력합니다.
- 단계 6 모든 변경 사항 제출을 클릭합니다.

## 수신 및 발신 통화에 대한 역방향 이름 조회

역방향 이름 조회는 수신, 발신, 컨퍼런스 또는 통화 착신 전환의 전화 번호에 대한 이름을 검색합니다. 역방향 이름 조회는 서비스 제공자 디렉터리, 통화 기록 또는 연락처에서 이름을 찾을 수 없는 경우 작동합니다. 이름 역방향 조회를 사용하려면 유효한 LDAP 디렉터리 또는 XML 디렉터리 구성이 필요합니다.

역방향 이름 조회는 전화기의 외부 디렉터리를 검색합니다. 검색이 성공하면 통화 세션 및 통화 기록에 이름이 표시됩니다. 동시에 여러 통화를 처리할 때, 역방향 이름 조회는 첫 번째 통화 번호의 이름을 검색합니다. 두 번째 통화가 연결 또는 보류될 때, 역방향 이름 조회는 두 번째 통화와 일치하는 이름을 검색합니다.

역방향 이름 조회는 기본적으로 활성화됩니다.

역방향 이름 조회는 다음 순서로 디렉터리를 검색합니다.

1. 전화 연락처
2. 통화 기록
3. LDAP 디렉터리

#### 4. XML 디렉터리



참고 전화기는 다음 형식으로 XML 디렉터리를 검색합니다.

`directory_url?n=incoming_call_number`

예: 타사 서비스를 사용하는 다중 플랫폼 전화기의 경우, 전화 번호(1234)를 검색하는 쿼리의 형식은 다음과 같습니다. `http://your-service.com/dir.xml?n=1234`

## 역방향 이름 조회 활성화 및 비활성화

시작하기 전에

- 역방향 이름 조회를 활성화 또는 비활성화하려면 다음과 같은 디렉터리 중 하나를 구성해야 합니다.
  - LDAP 회사 디렉터리
  - XML 디렉터리
- 전화기 관리 웹페이지 액세스. [전화기 웹페이지 액세스, 92 페이지](#)를 참조하십시오.

프로시저

단계 1 음성 > 전화를 선택합니다.

단계 2 보조 서비스 영역의 역방향 전화기 조회 서비스를 다음과 같이 설정합니다.

- 예-역방향 이름 조회 기능을 활성화합니다.
- 아니요-역방향 이름 조회 기능을 비활성화합니다.

단계 3 모든 변경 사항 제출을 클릭합니다.

단계 4 `config.xml` 파일을 사용하여 역방향 이름 조회 기능을 프로비저닝하는 다른 방법도 있습니다.

```
<Reverse_Phone_Lookup_Serv ua="na">Yes</Reverse_Phone_Lookup_Serv>
```



## V 부

# Cisco IP Phone 문제 해결

- 전화기 시스템 모니터링, 253 페이지
- 문제 해결, 373 페이지
- 유지 보수, 389 페이지





# 13 장

## 전화기 시스템 모니터링

- [전화기 시스템 모니터링 개요, 253 페이지](#)
- [업로드된 Syslog 메시지에 장치 식별자 포함, 253 페이지](#)
- [Cisco IP Phone 상태, 254 페이지](#)
- [Cisco IP Phone 웹 페이지, 259 페이지](#)

### 전화기 시스템 모니터링 개요

전화기 웹 페이지와 전화기의 [전화기 상태] 메뉴를 사용하면 전화기에 관한 다양한 정보를 확인할 수 있습니다. 다음과 같은 정보를 확인할 수 있습니다.

- 장치 정보
- 네트워크 설정 정보
- 네트워크 통계
- 장치 로그
- 스트리밍 통계

이 장에서는 전화기 웹 페이지에서 확보할 수 있는 정보에 대해 설명합니다. 이 정보를 사용하면 원격으로 전화기 작동을 모니터링하고 문제 해결을 지원할 수 있습니다.

### 업로드된 **Syslog** 메시지에 장치 식별자 포함

syslog 서버에 업로드되는 syslog 메시지에 장치 식별자를 포함하도록 선택할 수 있습니다. 전화기의 IP 주소는 시간이 지남에 따라 변경될 수 있지만 장치 식별자는 변경되지 않습니다. 이렇게 하면 여러 전화기에서 들어오는 메시지 스트림에서 각 메시지의 소스를 쉽게 식별할 수 있습니다. 장치 식별자는 각 메시지의 타임스탬프 뒤에 나타납니다.

시작하기 전에

syslog 메시지를 업로드할 전화기에 대해 syslog 서버를 구성합니다. 자세한 내용은 [선택적 네트워크 구성, 279 페이지](#)의 **Syslog** 서버를 참조하십시오.

프로시저

단계 1 전화기 관리 웹 페이지에서 음성 > 시스템 > 선택적 네트워크 구성으로 이동합니다.

단계 2 [선택적 네트워크 구성, 279 페이지](#)에 설명된 대로 **Syslog** 식별자 매개 변수를 구성합니다.

## Cisco IP Phone 상태


다음 장에서는 Cisco IP Phone에서 모델 정보, 상태 메시지 및 네트워크 통계를 확인하는 방법을 설명합니다.

- 모델 정보: 전화기에 대한 하드웨어 및 소프트웨어 정보를 표시합니다.
- 상태 메뉴: 현재 통화의 상태 메시지, 네트워크 통계 및 통계를 표시하는 화면에 액세스할 수 있습니다.

이 화면에 표시되는 정보를 사용하면 전화기 작동을 모니터링하고 문제 해결을 지원할 수 있습니다. 전화기 웹 페이지에서도 원격으로 이러한 많은 정보와 기타 관련 정보를 확보할 수 있습니다.


### [전화기 정보] 창 표시

프로시저

단계 1 애플리케이션  을 누릅니다.

단계 2 상태 > 제품 정보를 선택합니다.


사용자 암호를 설정한 경우 해당 아이콘(잠금 또는 인증서)이 전화기 화면의 오른쪽 위 모서리에 표시됩니다.

단계 3 [모델 정보] 화면을 종료하려면  를 누릅니다.



## 전화기 상태 보기

프로시저

단계 1 애플리케이션  을 누릅니다.


단계 2 상태 > 전화기 상태 > 전화기 상태를 선택합니다.

다음 정보를 볼 수 있습니다.

- 경과 시간—마지막 시스템 재부팅 이후 경과된 총 시간입니다.
- Tx(패킷 수)—전화기에서 전송된 패킷 수입니다.
- Rx(패킷 수)—전화기에서 수신한 패킷 수입니다.

## 전화기의 상태 메시지 보기


프로시저

단계 1 애플리케이션  을 누릅니다.

단계 2 상태 > 상태 메시지를 선택합니다.


프로비저닝을 마지막 수행한 이후 다양한 전화기 상태의 로그를 볼 수 있습니다.

참고 상태 메시지는 UTC 시간을 반영하고 전화기의 시간대 설정에 의해 영향을 받지 않습니다.

단계 3 뒤로  를 누릅니다.

## 네트워크 상태 보기

프로시저

단계 1 애플리케이션  을 누릅니다.

단계 2 상태 > 네트워크 상태를 선택합니다.

다음 정보를 볼 수 있습니다.

- 네트워크 유형—전화기가 사용하는 로컬 영역 네트워크(LAN) 연결 유형을 나타냅니다.
- 네트워크 상태—전화기가 네트워크에 연결되어 있는지를 나타냅니다.

- **IPv4 상태**—전화기의 IP 주소입니다. IP 주소, 주소 지정 유형, IP 상태, 서브넷 마스크, 기본 라우터, DNS(Domain Name Server) 1, 전화기의 DNS2에 대한 정보를 볼 수 있습니다.
- **IPv6 상태**—전화기의 IP 주소입니다. IP 주소, 주소 지정 유형, IP 상태, 서브넷 마스크, 기본 라우터, DNS(Domain Name Server) 1, 전화기의 DNS2에 대한 정보를 볼 수 있습니다.
- **VLAN ID**—전화기의 VLAN ID입니다.
- **MAC 주소**—전화기의 고유한 MAC(Media Access Control) 주소입니다.
- **호스트 이름**—전화기에 할당된 현재 호스트 이름을 표시합니다.
- **도메인**—전화기의 네트워크 도메인 이름을 표시합니다. 디폴트: cisco.com
- **스위치 포트 링크**—스위치 포트의 상태입니다.
- **스위치 포트 구성**—네트워크 포트의 속도 및 전이중/반이중을 나타냅니다.
- **PC 포트 구성**—PC 포트의 속도 및 전이중/반이중을 나타냅니다.
- **PC 포트 링크**—PC 포트의 속도 및 전이중/반이중을 나타냅니다.

## 통화 통계 창 표시

전화기에서 가장 최근 통화의 카운터, 통계 및 음질 메트릭을 표시하는 [통화 통계] 화면에 액세스할 수 있습니다.





**참고** 웹 브라우저를 사용해 스트리밍 통계 웹 페이지에 액세스하면, 통화 통계 정보를 원격에서 확인할 수 있습니다. 이 웹 페이지에는 전화기에는 제공되지 않는 추가 RTCP 통계가 포함되어 있습니다.

단일 통화에서 여러 개의 음성 스트림을 사용할 수 있지만, 데이터가 캡처되는 것은 최종 음성 스트림뿐입니다. 음성 스트림은 두 엔드포인트 간의 패킷 스트림입니다. 한 엔드포인트가 보류 상태가 되면, 통화가 연결된 상태라도 음성 스트림이 중단됩니다. 통화를 재개하면 새로운 음성 패킷 스트림이 시작되고, 새 통화 데이터가 이전 통화 데이터를 덮어씁니다.

최신 음성 스트림에 대한 정보를 살펴보기 위해 [통화 통계] 화면을 표시하려면 다음 단계를 수행하십시오.

프로시저

- 단계 1** 애플리케이션  을 누릅니다.
- 단계 2** 상태 > 전화기 상태 > 전화 통계를 선택합니다.
- 단계 3** [상태] 메뉴를 종료하려면 돌아가기  를 누릅니다.

## 통화 통계 필드

다음 표에서는 통화 통계 화면에 포함되어 있는 항목에 대해 설명합니다.

표 26: Cisco IP Phone의 통화 통계 항목

항목	설명
수신자 코덱	수신된 음성 스트림의 유형(코덱으로부터의 RTP 스트리밍 오디오): <ul style="list-style-type: none"> <li>• G.729</li> <li>• G.722</li> <li>• G.711 mu-law</li> <li>• G.711 A-law</li> <li>• OPUS</li> <li>• iLBC</li> </ul>
송신자 코덱	전송한 음성 스트림의 유형(코덱으로부터의 RTP 스트리밍 오디오): <ul style="list-style-type: none"> <li>• G.729</li> <li>• G.722</li> <li>• G.711 mu-law</li> <li>• G.711 A-law</li> <li>• OPUS</li> <li>• iLBC</li> </ul>
수신자 규모	수신 음성 스트림(RTP 스트리밍 오디오)의 음성 패킷 크기, 밀리초 단위
송신자 크기	송신 음성 스트림의 음성 패킷 크기, 밀리초 단위
수신자 패킷	음성 스트림이 개방된 이후 수신한 RTP 음성 패킷 수  참고 이 수는 통화가 대기 중 상태였을 수도 있기 때문에 통화가 시작되고 수신한 RTP 음성 패킷의 수와 일치할 필요는 없습니다.

항목	설명
송신자 패킷	음성 스트림이 개방된 이후 전송한 RTP 음성 패킷 수  참고 이 수는 통화가 대기 중 상태였을 수도 있기 때문에 통화가 시작되고 전송한 RTP 음성 패킷의 수와 일치할 필요는 없습니다.
평균 지터	수신 음성 스트림이 개방된 이후 관찰된 RTP 패킷 지터 예상 평균, 밀리초 단위(네트워크를 통해 이동할 때 패킷이 겪는 동적 지연 현상).
최대 지터	수신 음성 스트림이 개방된 이후 관찰된 최대 지터, 밀리초 단위
수신자 폐기됨	수신 음성 스트림에서 폐기된 RTP 패킷 수(잘못된 패킷이나 너무 늦은 패킷 등)  참고 전화기는 Cisco Gateways에서 생성한 페이로드 유형 19 통신 소음(comfort noise) 패킷을 폐기합니다. 해당 패킷이 이 수치를 높이기 때문입니다.
수신자 손실 패킷	누락된 RTP 패킷(전송 중 상실)
음질 메트릭	
누적 숨김률	음성 스트림을 시작하고 수신한 총 스피치 프레임(speech frame) 수로 숨긴 전체 프레임의 수를 나눈 값
간격 숨김률	활성 스피치 앞의 3초 간격 동안 스피치 프레임에 포함된 숨김 프레임 비율. VAD(voice activity detection)를 사용하면, 3초의 활성 스피치를 모으는 데 더 긴 시간이 필요할 수도 있습니다.
최대 숨김률	음성 스트림을 시작한 이후 가장 높은 간격 숨김률
숨김(초)	음성 스트림을 시작한 이후 숨김 이벤트가 발생한 시간(초 단위, 엄격하게 숨겨진 시간이 포함됨)
엄격한 숨김(초)	음성 스트림을 시작한 이후 5%가 넘는 숨김 이벤트(손실 프레임)가 발생한 시간(초 단위)

항목	설명
대기 시간	밀리초 단위로 표시되는 네트워크 대기 시간 추정치. RTCP 수신자 보고서 차단이 수신되었을 때 측정된 왕복 지연 실행 평균을 나타냅니다.

## 구성 유틸리티의 사용자 지정 상태 보기

EDOS 서버에서 RC 다운로드가 완료된 이후에는 웹 인터페이스를 사용하여 전화기의 사용자 지정 상태를 볼 수 있습니다.

원격 사용자 지정 상태 설명은 다음과 같습니다.

- 열기—전화기를 처음 부팅하고 구성하지 않았습니다.
- 취소됨—원격 사용자 지정이 DHCP 옵션 등의 다른 프로비저닝으로 인해 중단되었습니다.
- 보류—EDOS 서버에서 프로파일을 다운로드했습니다.
- 사용자 지정 보류—전화기가 EDOS 서버에서 리디렉션 URL을 다운로드했습니다.
- 획득—EDOS 서버에서 다운로드한 프로파일에 프로비저닝 구성에 대한 리디렉션 URL이 있습니다. 프로비저닝 서버에서 리디렉션 URL을 다운로드하면 이 상태가 표시됩니다.
- 사용할 수 없음—EDOS 서버가 빈 프로비저닝 파일로 응답했고 HTTP 응답은 200 OK였기 때문에 원격 사용자 지정이 중지되었습니다.

### 프로시저

**단계 1** 전화기 웹 페이지에서 관리자 로그인 > 정보 > 상태를 선택합니다.

**단계 2** 제품 정보 섹션의 사용자 지정 필드에서 전화기의 사용자 지정 상태를 확인할 수 있습니다.

프로비저닝에 실패하는 경우 동일 페이지의 프로비저닝 상태 섹션에서 세부 정보를 확인할 수 있습니다.

## Cisco IP Phone 웹 페이지

이 장에서는 전화기 웹 페이지에서 확보할 수 있는 정보에 관해 설명합니다. 이 정보를 사용하면 원격으로 전화기 작동을 모니터링하고 문제 해결을 지원할 수 있습니다.

### 관련 항목

[전화기 웹페이지 액세스](#), 92 페이지

[전화기의 IP 주소 결정](#), 94 페이지

[Cisco IP Phone에 대한 웹 액세스 허용](#), 93 페이지

## 정보

이 탭에서 필드는 읽기 전용이고 편집할 수 없습니다.

## 상태

### 시스템 정보

파라미터	설명
호스트 이름	전화기에 할당된 현재 호스트 이름을 표시합니다.
도메인	전화기의 네트워크 도메인 이름을 표시합니다. 디폴트: cisco.com
기본 NTP 서버	전화기에 할당된 기본 NTP 서버입니다.
보조 NTP 서버	전화기에 할당된 보조 NTP 서버입니다.
블루투스 활성화됨	전화기에서 블루투스가 활성화되었는지를 나타냅니다.
블루투스 연결됨	전화기에서 블루투스가 연결되었는지를 나타냅니다.
블루투스 MAC	블루투스 장치의 MAC 주소를 표시합니다.
연결된 장치 ID	연결된 장치의 ID를 표시합니다.
활성 인터페이스	전화기가 배포 옵션으로 이더넷 케이블을 사용하는지의 여부를 표시합니다. Cisco IP Phone 8861에만 해당됩니다.
무선 MAC	전화기의 MAC 주소를 표시합니다. Cisco IP Phone 8861에만 해당됩니다.
SSID	전화기의 SSID를 표시합니다. Cisco IP Phone 8861에만 해당됩니다.
모드 802.11	전화기가 배포 옵션으로 802.11 인터페이스를 사용하는지의 여부를 표시합니다. Cisco IP Phone 8861에만 해당됩니다.
보안 모드	전화기가 WLAN에 액세스하는 데 사용하는 인증 유형을 나타냅니다.

파라미터	설명
카메라 셔터	셔터의 상태를 표시합니다. Cisco IP Phone 8845 및 8865에만 해당됩니다.

## IPv4 정보

파라미터	설명
IP 상태	연결 수립 여부를 나타냅니다.
연결 유형	전화기의 인터넷 연결 유형을 나타냅니다. <ul style="list-style-type: none"> <li>• DHCP</li> <li>• 정적 IP</li> </ul>
현재 IP	IP 전화기에 할당된 현재 IP 주소를 표시합니다.
현재 넷마스크	전화기에 할당된 넷마스크를 표시합니다.
현재 게이트웨이	전화기에 할당된 기본 라우터를 표시합니다.
기본 DNS	전화기에 할당된 기본 DNS 서버입니다.
보조 DNS	전화기에 할당된 보조 DNS 서버입니다.

## IPv6 정보

파라미터	설명
IP 상태	연결 수립 여부를 나타냅니다.
연결 유형	전화기의 인터넷 연결 유형을 나타냅니다. <ul style="list-style-type: none"> <li>• 정적 IP</li> <li>• DHCP</li> </ul>
현재 IP	IP 전화기에 할당된 현재 IPv6 주소를 표시합니다.
접두사 길이	네트워크의 일부인 글로벌 유니캐스트 IPv6 주소의 비트 수를 식별합니다. 예를 들어 IPv6 주소가 2001:0DB8:0000:000b::/64인 경우 숫자 64는 처음 64비트가 네트워크의 일부임을 나타냅니다.
현재 게이트웨이	전화기에 할당된 기본 라우터를 표시합니다.
기본 DNS	전화기에 할당된 기본 DNS 서버입니다.

파라미터	설명
보조 DNS	전화기에 할당된 보조 DNS 서버입니다.

## 재부팅 기록

재부팅 기록에 대한 내용은 [재부팅 이유, 395 페이지](#)을 참조하십시오.

## 제품 정보

파라미터	설명
제품 이름	전화기의 모델 번호
소프트웨어 버전	전화기 펌웨어의 버전 번호입니다.
MAC 주소	전화기의 하드웨어 주소입니다.
맞춤 설정	RC 장치의 경우 이 필드는 장치의 사용자 지정 여부를 나타냅니다. 보류 중인 프로비저닝 준비가 된 새 RC 장치를 나타냅니다. 장치가 사용자 지정 프로파일을 이미 검색한 경우 이 필드에는 장치를 공급한 회사의 이름이 표시됩니다.
일련 번호	전화기의 일련 번호입니다.
하드웨어 버전	전화기 하드웨어의 버전 번호입니다.
클라이언트 인증서	ITSP 네트워크에서 사용하기 위해 전화기를 인증하는 클라이언트 인증서의 상태입니다. 이 필드는 클라이언트 인증서가 전화기에 적절히 설치되었는지 여부를 나타냅니다.

## 다운로드한 로케일 패키지

파라미터	설명
로케일 다운로드 상태	다운로드한 로케일 패키지 상태를 표시합니다.
로케일 다운로드 URL	로케일 패키지가 다운로드된 위치를 표시합니다.
글꼴 다운로드 상태	다운로드한 글꼴 파일 상태를 표시합니다.
글꼴 다운로드 URL	글꼴 파일이 다운로드된 위치를 표시합니다.



## 전화 상태

파라미터	설명
현재 시간	시스템의 현재 날짜 및 시간입니다. 예: 08/06/14 1:42:56 a.m.
경과시간	총 시간은 마지막 시스템 재부팅 이후부터 감소합니다. 예: 7일, 02:13:02.
전송된 SIP 메시지	전송된 SIP 메시지의 총 수(재전송 포함)입니다.
전송된 SIP 바이트	수신된 SIP 메시지의 총 수(재전송 포함)입니다.
수신된 SIP 메시지	재전송을 포함하여 전송된 SIP 메시지의 총 바이트 수입니다.
수신 SIP 바이트	수신된 SIP 메시지의 총 바이트 수(재전송 포함)입니다.
전송된 네트워크 패킷	전송된 네트워크 패킷의 총 수입니다.
수신된 네트워크 패킷	수신된 네트워크 패킷의 총 수입니다.
외부 IP	전화기의 외부 IP입니다.
사용 가능한 VLAN ID	해당하는 경우 현재 사용 중인 VLAN의 ID입니다.
SW 포트	IP Phone에서 스위치로의 이더넷 연결 유형을 표시합니다.
PC 포트	PC 포트의 이더넷 연결 유형을 표시합니다.
업그레이드 상태	마지막 전화기 업그레이드 상태를 표시합니다.
SW 포트 구성	SW 포트 구성의 유형을 표시합니다.
PC 포트 구성	PC 포트 구성의 유형을 표시합니다.
마지막으로 성공한 로그인	전화기가 마지막으로 로그인한 시간을 표시합니다.
마지막으로 실패한 로그인	전화기가 마지막으로 로그인 실패한 시간을 표시합니다.

## Dot1x 인증

파라미터	설명
트랜잭션 상태	전화기가 인증된 경우를 나타냅니다.

파라미터	설명
프로토콜	등록된 전화기의 프로토콜을 표시합니다.

## 내선 번호 상태

파라미터	설명
등록 상태	전화기가 등록된 경우 "등록됨"을 또는 전화기가 ITSP에 등록되지 않은 경우 "등록되지 않음"을 표시합니다.
마지막 등록 시간	회선이 등록된 마지막 날짜 및 시간입니다.
다음 등록(초)	다음 등록이 갱신되기 이전의 시간(초)입니다.
메시지 대기 중	메시지 대기가 활성화 또는 비활성화되었는지를 나타냅니다.
매핑된 SIP 포트	NAT로 매핑된 SIP 포트의 포트 번호입니다.
호텔링 상태	호텔링이 활성화 또는 비활성화되었는지를 나타냅니다.
확장 기능 상태	확장 기능의 활성화 여부를 나타냅니다.

## 회선 통화 상태

파라미터	설명
통화 상태	통화의 상태입니다.
신호음	통화가 사용하는 신호음의 유형입니다.
인코더	인코딩에 사용되는 코덱입니다.
디코더	디코딩에 사용되는 코덱입니다.
유형	통화의 방향입니다.
원격 보류	상대방이 통화를 보류했는지를 나타냅니다.
콜백	콜백 요청에 의해 통화가 콜백되었는지를 나타냅니다.
매핑된 RTP 포트	통화를 위해 실시간 프로토콜 트래픽에 매핑된 포트입니다.
피어 이름	내부 전화기의 이름입니다.

파라미터	설명
피어 전화기	내부 전화기의 전화 번호입니다.
지속 기간	통화 기간입니다.
전송된 패킷	전송된 패킷 수입니다.
수신 패킷	수신된 패킷 수입니다.
바이트 전송	전송된 바이트 수입니다.
수신된 바이트	수신된 바이트 수입니다.
디코딩 지연	디코더 지연 수(밀리초)입니다.
지터	수신자 지터의 시간(밀리초)입니다.
왕복 지연	RTP-RTP 인터페이스 왕복에서의 지연 수(밀리초)입니다.
손실 패킷	손실된 패킷 수입니다.
손실률	수신 시작 이후 소스로부터 손실된 RTP 데이터 패킷 비율입니다. RFC-3611에 정의됨—RTP 제어 프로토콜 확장 보고서(RTCP XR).
삭제된 패킷	수신 시작 이후 소스로부터 손실된 RTP 데이터 패킷 비율입니다. RFC-3611에 정의됨—RTP 제어 프로토콜 확장 보고서(RTCP XR).
삭제 빈도	늦은 또는 조기 도착, 수신 지터 버퍼에서의 언더런 또는 오버플로우로 인해 수신이 시작된 이후에 폐기된 소스의 RTP 데이터 패킷 비율입니다. RFC-3611에 정의됨—RTP 제어 프로토콜 확장 보고서(RTCP XR).
버스트 지속 시간	수신 시작 이후 발생한 버스트 기간의 평균 시간(밀리초)입니다. RFC-3611에 정의됨—RTP 제어 프로토콜 확장 보고서(RTCP XR).
갭 기간	수신 시작 이후 발생한 갭 기간의 평균 시간(밀리초)입니다. RFC-3611에 정의됨—RTP 제어 프로토콜 확장 보고서(RTCP XR).
R 계수	이 RTP 세션에서 전달되는 통화의 세그먼트를 설명하는 음성 품질 메트릭입니다. RFC-3611에 정의됨—RTP 제어 프로토콜 확장 보고서(RTCP XR).

파라미터	설명
MOS-LQ	청취 품질에 대한 추정 평균 의견 점수(MOS-LQ)로 1~5까지의 음질 메트릭이며 5는 우수함을 나타내고 1은 수용 불가를 나타냅니다. RFC-3611에 정의됨—RTP 제어 프로토콜 확장 보고서(RTCP XR).
MOS-CQ	대화 품질(MOS-CQ)에 대한 추정 평균 의견 점수로 대화 품질에 영향을 주는 지연 및 기타 효과의 효과를 포함하는 것으로 정의됩니다. RFC-3611에 정의됨—RTP 제어 프로토콜 확장 보고서(RTCP XR).
비디오 인코더	비디오 인코딩에 사용되는 코덱입니다. 예: H264 HP Cisco IP Phone 8845 및 8865용
비디오 디코더	비디오 디코딩에 사용되는 코덱입니다. 예: H264 HP 비디오 패킷 전송: 3791 Cisco IP Phone 8845 및 8865용
수신된 비디오 패킷	4202 비디오 지터: 27 Cisco IP Phone 8845 및 8865용
비디오 최대 지터	149 비디오 수신자 패킷 삭제됨: 0 Cisco IP Phone 8845 및 8865용
비디오 수신자 패킷 손실	0 비디오 송신자 해상도: 640 x 360 Cisco IP Phone 8845 및 8865용
비디오 수신자 해상도	640 x 360 비디오 송신자 프레임: 755 Cisco IP Phone 8845 및 8865용
비디오 송신자 IDR 프레임	1 비디오 송신자 iframe 요청: 0 Cisco IP Phone 8845 및 8865용
비디오 수신자 프레임	747 비디오 수신자 IDR 프레임: 0 Cisco IP Phone 8845 및 8865용
비디오 수신자 iframes 요청	0 비디오 송신자 프레임 속도: 16 fps Cisco IP Phone 8845 및 8865용

파라미터	설명
비디오 수신자 프레임 속도	16 fps 비디오 지연: 0 ms Cisco IP Phone 8845 및 8865용
비디오 송신자 대역폭	232 비디오 수신자 대역폭: 226 Cisco IP Phone 8845 및 8865용

## 페이징 상태

파라미터	설명
멀티캐스트 Rx 패킷	멀티캐스트 페이징 중 Rx 패킷을 나타냅니다.
멀티캐스트 Tx 패킷	멀티캐스트 페이징 중 Tx 패킷을 나타냅니다.

## TR-069 상태

파라미터	설명
TR-069 기능	TR-069 기능의 활성화 또는 비활성화 여부를 나타냅니다.
주기적 통지 시간	CPE에서 ACS로의 통지 시간 간격을 표시합니다.
마지막 통지 시간	마지막 통지 시간을 나타냅니다.
마지막 트랜잭션 상태	성공 또는 실패 상태를 표시합니다.
마지막 세션	세션의 시작 및 종료 시간을 나타냅니다.
ParameterKey	구성된 매개 변수 세트에 대한 참조 검사점의 키를 표시합니다.

## PRT 상태

파라미터	설명
PRT 생성 상태	가장 최근에 시작된 문제 보고서의 시작 위치 및 생성 상태입니다.  문제 보고서는 전화기 LCD 사용자 인터페이스에서, 전화기 관리 웹 페이지에서 또는 원격으로 시작할 수 있습니다. 자세한 내용은 <a href="#">전화 웹 페이지의 모든 전화 문제 보고, 226 페이지</a> 및 <a href="#">원격으로 전화기 문제 보고</a> 의 내용을 참조하십시오.  status.xml: PRT_Generation_Status의 XML 태그

파라미터	설명
PRT 업로드 상태	<p>가장 최근에 시작된 문제 보고서를 업로드 상태입니다.</p> <p>문제 보고서에 대한 업로드 규칙 구성에 대한 정보는 <a href="#">PRT 업로드 구성</a>, <a href="#">222 페이지</a>의 내용을 참조하십시오.</p> <p>status.xml: PRT_Upload_Status의 XML 태그</p>

### 사용자 지정 CA 상태

이 필드는 사용자 지정 인증 기관(CA)을 사용하여 프로비저닝 상태를 표시합니다.

파라미터	설명
사용자 지정 CA 프로비저닝 상태	<p>사용자 지정 CA를 사용하는 프로비저닝의 성공 또는 실패를 나타냄:</p> <ul style="list-style-type: none"> <li>• mm/dd/yyyy HH:MM:SS에 성공한 마지막 프로비저닝;</li> <li>• mm/dd/yyyy HH:MM:SS에 실패한 마지막 프로비저닝</li> </ul>
사용자 지정 CA 정보	<p>사용자 지정 CA에 대한 정보를 표시합니다.</p> <ul style="list-style-type: none"> <li>• 설치—“CN 값”을 표시합니다. 여기에서, “CN 값”은 첫 번째 인증서의 제목 필드에 대한 CN 매개 변수의 값입니다.</li> <li>• 설치 되지 않음—사용자 지정 CA 인증서가 설치되지 않은 경우 표시됩니다.</li> </ul>

사용자 지정 CA 인증서는 프로비저닝 탭에서 구성됩니다. 사용자 지정 CA 인증서에 대한 자세한 내용은 *Cisco IP Phone 8800 Series* 다중 플랫폼 전화기 프로비저닝 가이드를 참조하십시오.

### 프로비저닝 상태

파라미터	설명
프로비저닝 프로파일	전화기의 프로파일 파일 이름을 표시합니다.
프로비저닝 상태 1	전화기의 프로비저닝 상태(재동기화)를 표시합니다.
프로비저닝 상태 2	
프로비저닝 상태 3	
프로비저닝 실패 이유	전화기의 프로비저닝 실패 이유를 표시합니다.



참고 업그레이드 및 프로비저닝 상태는 역시간 순서(재부팅 기록과 유사)로 표시됩니다. 각 항목은 상태, 시간 및 이유를 제공합니다.

## 디버그 정보

### 콘솔 로그

전화기의 `syslog` 출력을 역순으로 표시하며, 여기에서 메시지는 최신 메시지가 표시됩니다. 디스플레이에는 개별 로그 파일에 대한 하이퍼링크가 포함됩니다. 콘솔 로그 파일에는 전화기에 수신된 디버그 및 오류 메시지가 포함되며 시간대 설정과 관계없이 UTC 시간을 반영합니다.

파라미터	설명
디버그 메시지	메시지 링크를 클릭하면 디버그 메시지를 표시합니다.

### 문제 보고서

파라미터	설명
문제 보고	PRT 생성 탭을 표시합니다.
Prt 파일	PRT 로그의 파일 이름을 표시합니다.
패킷 캡처	패킷 캡처 시작 탭을 표시합니다. 캡처 패킷을 시작하려면 이 탭을 클릭합니다. 전화기에서 수신하는 모든 패킷을 캡처하려면 모두를 클릭하고, <code>src/dest</code> 가 전화기의 IP 주소일 때만 패킷을 캡처하려면 호스트 IP 주소를 클릭합니다.  또한 캡처 프로세스를 시작한 후 중지할 수 있습니다.
캡처 파일	캡처된 패킷을 포함하는 파일을 표시합니다. 파일을 다운로드하여 패킷 세부 정보를 확인합니다.

### 공장 설정 초기화

파라미터	설명
공장 설정 초기화	전화기가 유휴 상태일 때 공장 설정 초기화 탭을 클릭하면 전화기가 재설정됩니다.

## 다운로드 상태

### 펌웨어 업그레이드 상태

파라미터	설명
펌웨어 업그레이드 상태 1	동일한 사유와 함께 업그레이드 상태(실패 또는 성공)가 표시됩니다.
펌웨어 업그레이드 상태 2	
펌웨어 업그레이드 상태 3	

### 프로비저닝 상태

파라미터	설명
프로비저닝 프로파일	전화기의 프로파일 파일 이름을 표시합니다.
프로비저닝 상태 1	전화기의 프로비저닝 상태(재동기화)를 표시합니다.
프로비저닝 상태 2	
프로비저닝 상태 3	
프로비저닝 실패 이유	전화기의 프로비저닝 실패 이유를 표시합니다.



**참고** 업그레이드 및 프로비저닝 상태는 역시간 순서(재부팅 기록과 유사)로 표시됩니다. 각 항목은 상태, 시간 및 이유를 제공합니다.

### 사용자 지정 CA 상태

이 필드는 사용자 지정 인증 기관(CA)을 사용하여 프로비저닝 상태를 표시합니다.

파라미터	설명
사용자 지정 CA 프로비저닝 상태	<p>사용자 지정 CA를 사용하는 프로비저닝의 성공 또는 실패를 나타냄:</p> <ul style="list-style-type: none"> <li>• mm/dd/yyyy HH:MM:SS에 성공한 마지막 프로비저닝;</li> <li>• mm/dd/yyyy HH:MM:SS에 실패한 마지막 프로비저닝</li> </ul>



파라미터	설명
사용자 지정 CA 정보	<p>사용자 지정 CA에 대한 정보를 표시합니다.</p> <ul style="list-style-type: none"> <li>• 설치—“CN 값”을 표시합니다. 여기에서, “CN 값”은 첫 번째 인증서의 제목 필드에 대한 CN 매개 변수의 값입니다.</li> <li>• 설치 되지 않음—사용자 지정 CA 인증서가 설치되지 않은 경우 표시됩니다.</li> </ul>

사용자 지정 CA 인증서는 프로비저닝 탭에서 구성됩니다. 사용자 지정 CA 인증서에 대한 자세한 내용은 *Cisco IP Phone 8800 Series* 다중 플랫폼 전화기 프로비저닝 가이드를 참조하십시오.

## 어텐던트 콘솔 상태

### 일반

파라미터	설명
가입 완료	전화기에 추가된 키 확장 모듈의 가입이 완료될 때 시간을 표시합니다.
가입 재시도 간격	전화기에 추가된 키 확장 모듈의 가입이 가입을 다시 시도할 때 시간을 표시합니다.

### 부서

어텐던트 콘솔 장치에서 각 회선 키에 대한 프로그래밍 정보를 입력합니다.

파라미터	설명
장치 활성화	전화기에 추가된 키 확장 모듈의 활성화 여부를 나타냅니다.
유닛 온라인	전화기에 추가된 키 확장 모듈의 활성 여부를 나타냅니다.
HW 버전	전화기에 추가된 키 확장 모듈의 하드웨어 버전을 표시합니다.
SW 버전	전화기에 추가된 키 확장 모듈의 소프트웨어 버전을 표시합니다.

## 네트워크 통계

## 이더넷 정보

파라미터	설명
TxFrames	전화기가 전송한 총 패킷 수
TxBroadcasts	전화기에서 전송한 총 브로드캐스트 패킷 수
TxMulticasts	전화기에서 전송한 총 멀티캐스트 패킷 수
TxUnicasts	전화기가 전송한 총 유니캐스트 패킷 수
RxFrames	전화기에서 수신한 총 패킷 수
RxBroadcasts	전화기에서 수신한 총 브로드캐스트 패킷 수
RxMulticasts	전화기에서 수신한 총 멀티캐스트 패킷 수
RxUnicasts	전화기에서 수신한 총 유니캐스트 패킷 수

## 네트워크 포트 정보

파라미터	설명
RxtotalPkt	전화기에서 수신한 총 패킷 수
Rxunicast	전화기에서 수신한 총 유니캐스트 패킷 수
Rxbroadcast	전화기에서 수신한 총 브로드캐스트 패킷 수
Rxmcast	전화기에서 수신한 총 멀티캐스트 패킷 수
RxDropPkts	중단된 총 패킷 수입니다.
RxUndersizePkts	64 옥텟 길이 미만인 총 수신 패킷 수로 프레임링 비트는 제외되지만 FCS 옥텟이 포함되고 이 길이 이상인 경우 올바른 형태입니다.
RxOversizePkts	1518 옥텟 길이를 초과하는 총 수신 패킷 수로 프레임링 비트는 제외되지만 FCS 옥텟이 포함되고 이 길이 이하인 경우 올바른 형태입니다.
RxJabbers	1518 옥텟 길이를 초과하는 총 수신 패킷 수로 프레임링 비트는 제외되지만 FCS 옥텟이 포함되고 짝수 옥텟 수(정렬 오류)로 끝나지 않거나 FCS 오류가 발생했습니다.

파라미터	설명
RxAlignErr	수신된 64~1522바이트 길이의 총 패킷 수로 잘못된 프레임 검사 시퀀스(FCS)가 발생했습니다.
Rxsize64	0~64바이트 크기의 불량 패킷 포함 총 수신 패킷 수입니다.
Rxsize65to127	65~127바이트 크기의 불량 패킷 포함 총 수신 패킷 수입니다.
Rxsize128to255	128~255바이트 크기의 불량 패킷 포함 총 수신 패킷 수입니다.
Rxsize256to511	256~511바이트 크기의 불량 패킷 포함 총 수신 패킷 수입니다.
Rxsize512to1023	512~1023바이트 크기의 불량 패킷 포함 총 수신 패킷 수입니다.
Rxsize1024to1518	1024~1518바이트 크기 사이의 불량 패킷 포함 총 수신 패킷 수입니다.
TxtotalGoodPkt	전화기에서 수신한 올바른 패킷(멀티캐스트, 브로드캐스트 및 유니캐스트)의 총 수
lldpFramesOutTotal	전화기에서 전송한 총 LLDP 프레임 수
lldpAgeoutsTotal	캐시에서 시간이 초과한 총 LLDP 프레임 수
lldpFramesDiscardedTotal	필수 TLV가 누락되었거나 문제가 발생한 경우 또는 스트링 길이가 범위를 벗어나 폐기된 총 LLDP 프레임 수
lldpFramesInErrorsTotal	1개 이상의 발견 가능한 오류와 함께 수신된 총 LLDP 프레임 수
lldpFramesInTotal	전화기에서 수신한 총 LLDP 프레임 수입니다.
lldpTLVDiscardedTotal	폐기된 총 LLDP TLV 수입니다.
lldpTLVUnrecognizedTotal	전화기에서 인식하지 못한 총 LLDP TLV 수입니다.
CDPNeighborDeviceId	CDP가 발견한 이 포트에 연결된 장치 식별자
CDPNeighborIP	CDP가 발견한 인접 장치의 IP 주소
CDPNeighborPort	CDP가 발견한 전화기에 연결된 인접 장치 포트입니다.

파라미터	설명
LLDPNeighborDeviceId	LLDP가 발견한 이 포트에 연결된 장치 식별자
LLDPNeighborIP	LLDP가 발견한 인접 장치의 IP 주소
LLDPNeighborPort	LLDP가 발견한 전화기에 연결된 인접 장치 포트
PortSpeed	속도 및 전이중/반이중 정보

## 액세스 포트 정보

파라미터	설명
RxtotalPkt	전화기에서 수신한 총 패킷 수
Rxunicast	전화기에서 수신한 총 유니캐스트 패킷 수
Rxbroadcast	전화기에서 수신한 총 브로드캐스트 패킷 수
Rxmcast	전화기에서 수신한 총 멀티캐스트 패킷 수
RxDropPkts	중단된 총 패킷 수입니다.
RxUndersizePkts	64 옥텟 길이 미만인 총 수신 패킷 수로 프레이밍 비트는 제외되지만 FCS 옥텟이 포함되고 이 길이 이상인 경우 올바른 형태입니다.
RxOversizePkts	1518 옥텟 길이를 초과하는 총 수신 패킷 수로 프레이밍 비트는 제외되지만 FCS 옥텟이 포함되고 이 길이 이하인 경우 올바른 형태입니다.
RxJabbers	1518 옥텟 길이를 초과하는 총 수신 패킷 수로 프레이밍 비트는 제외되지만 FCS 옥텟이 포함되고 짝수 옥텟 수(정렬 오류)로 끝나지 않거나 FCS 오류가 발생했습니다.
RxAlignErr	수신된 64~1522바이트 길이의 총 패킷 수로 잘못된 프레임 검사 시퀀스(FCS)가 발생했습니다.
Rxsize64	0~64바이트 크기의 불량 패킷 포함 총 수신 패킷 수입니다.
Rxsize65to127	65~127바이트 크기의 불량 패킷 포함 총 수신 패킷 수입니다.
Rxsize128to255	128~255바이트 크기의 불량 패킷 포함 총 수신 패킷 수입니다.

파라미터	설명
Rxsize256to511	256~511바이트 크기의 불량 패킷 포함 총 수신 패킷 수입니다.
Rxsize512to1023	512~1023바이트 크기의 불량 패킷 포함 총 수신 패킷 수입니다.
Rxsize1024to1518	1024~1518바이트 크기 사이의 불량 패킷 포함 총 수신 패킷 수입니다.
TxtotalGoodPkt	전화기에서 수신한 올바른 패킷(멀티캐스트, 브로드캐스트 및 유니캐스트)의 총 수
lldpFramesOutTotal	전화기에서 전송한 총 LLDP 프레임 수
lldpAgeoutsTotal	캐시에서 시간이 초과한 총 LLDP 프레임 수
lldpFramesDiscardedTotal	필수 TLV가 누락되었거나 문제가 발생한 경우 또는 스트링 길이가 범위를 벗어나 폐기된 총 LLDP 프레임 수
lldpFramesInErrorsTotal	1개 이상의 발견 가능한 오류와 함께 수신된 총 LLDP 프레임 수
lldpFramesInTotal	전화기에서 수신한 총 LLDP 프레임 수입니다.
lldpTLVDiscardedTotal	폐기된 총 LLDP TLV 수입니다.
lldpTLVUnrecognizedTotal	전화기에서 인식하지 못한 총 LLDP TLV 수입니다.
CDPNeighborDeviceId	CDP가 발견한 이 포트에 연결된 장치 식별자
CDPNeighborIP	CDP가 발견한 인접 장치의 IP 주소
CDPNeighborPort	CDP가 발견한 전화기에 연결된 인접 장치 포트입니다.
LLDPNeighborDeviceId	LLDP가 발견한 이 포트에 연결된 장치 식별자
LLDPNeighborIP	LLDP가 발견한 인접 장치의 IP 주소
LLDPNeighborPort	LLDP가 발견한 전화기에 연결된 인접 장치 포트
PortSpeed	속도 및 전이중/반이중 정보

## 음성

## 시스템

## 시스템 구성

파라미터	설명
제한된 액세스 도메인	이 기능은 소프트웨어 사용자 지정을 구현할 때 사용됩니다.
웹 서버 활성화	IP 전화기의 웹 서버를 활성화/비활성화합니다. 디폴트: 예
프로토콜 활성화	프로토콜의 유형을 선택합니다.  <ul style="list-style-type: none"> <li>• Http</li> <li>• Https</li> </ul> HTTPS 프로토콜을 지정한 경우 URL에 <b>https:</b> 를 포함해야 합니다. 디폴트: Http
직접 작업 Url 활성화	직접 작업 url을 활성화합니다. 디폴트: 예
세션 최대 시간 초과	세션의 최대 시간 초과를 입력할 수 있습니다. 디폴트: 3600
세션 유희 시간 초과	세션의 최대 유희 시간 초과를 입력할 수 있습니다. 디폴트: 3600
웹 서버 포트	전화기 웹 사용자 인터페이스의 포트 번호를 입력할 수 있습니다. 디폴트: 80  <ul style="list-style-type: none"> <li>• HTTP 프로토콜의 경우 80입니다.</li> <li>• HTTPS 프로토콜의 경우 443입니다.</li> </ul> 해당 프로토콜에 대한 디폴트 값이 아닌 다른 포트 번호를 지정하면 서버 URL에 디폴트 포트 번호 이외의 번호를 포함해야 합니다.  예: <b>https://192.0.2.1:999/admin/advanced</b>

파라미터	설명
웹 관리자 액세스 활성화	전화기 웹 사용자 인터페이스에 대한 로컬 액세스를 활성화 또는 비활성화합니다. 드롭다운 메뉴에서 예 또는 아니요를 선택합니다. 디폴트: 예
Admin 비밀번호	관리자 암호를 입력하도록 허용합니다. 디폴트: 공백
사용자 암호	사용자 암호를 입력하도록 허용합니다. 디폴트: 공백
전화기-UI-읽기 전용	전화기 사용자가 읽기 전용 필드로 확인할 수 있는 전화기 메뉴 및 옵션을 생성하도록 허용합니다. 디폴트: 아니요
전화기-UI-사용자-모드	전화기 인터페이스를 사용할 때 전화기 사용자에게 표시되는 메뉴 및 옵션을 제한하도록 허용합니다. 이 매개 변수를 활성화하고 액세스를 제한하려면 예를 선택합니다. 디폴트: 아니요  그러면 프로비저닝 파일을 사용하여 특정 매개변수가 “na”, “ro” 또는 “rw”로 지정됩니다. “na”로 지정된 매개 변수는 전화기 화면에 나타나지 않습니다. “ro”로 지정된 매개변수는 사용자가 편집할 수 없습니다. “rw”로 지정된 매개변수는 사용자가 편집할 수 있습니다.
비프록시 SIP 차단	비프록시 서버에서 SIP 메시지를 수신하는 전화기를 활성화하거나 비활성화합니다. 예를 선택하면 전화기는 IN-다이얼로그 메시지를 제외한 모든 수신 비프록시 SIP 메시지를 차단합니다. 아니요를 선택하면 전화기는 수신 비프록시 SIP 메시지를 차단하지 않습니다.  TCP 또는 TLS를 사용하여 SIP 메시지를 전송하는 전화기의 경우 비프록시 SIP 차단을 아니요로 설정합니다. TCP 또는 TLS를 통해 전송되는 비프록시 SIP 메시지는 기본적으로 차단됩니다. 디폴트: 아니요

## 네트워크 설정

파라미터	설명
IP 모드	전화기가 작동하는 인터넷 프로토콜 모드를 선택할 수 있습니다. 옵션은 IPv4 전용, IPv6 전용 및 이중 모드입니다. 이중 모드에서 전화기는 IPv4 및 IPv6 주소를 모두 가질 수 있습니다. 기본값: 이중 모드

## IPv4 설정

파라미터	설명
연결 유형	전화기에 대해 구성된 인터넷 연결 유형입니다. 옵션은 DHCP 및 IP 정적 IP입니다. 기본값: DHCP
넷마스크	전화기의 서브넷 마스크입니다.
정적 IP	전화기의 IP 주소입니다.
게이트웨이	게이트웨이의 IP 주소입니다.
기본 DNS	전화기에 할당된 기본 서버 DNS(도메인 이름 서버)입니다.
보조 DNS	전화기에 할당된 경우 보조 DNS(도메인 이름 서버)입니다.

## IPv6 설정

파라미터	설명
연결 유형	전화기에 대해 구성된 인터넷 연결 유형입니다. 옵션은 DHCP 및 IP 정적 IP입니다. 기본값: DHCP
정적 IP	전화기의 IPv6 주소입니다.
접두사 길이	네트워크의 일부인 글로벌 유니캐스트 IPv6 주소의 비트 수를 식별합니다. 예를 들어 IPv6 주소가 2001:0DB8:0000:000b::/64인 경우 숫자 64는 처음 64비트가 네트워크의 일부임을 나타냅니다.
게이트웨이	게이트웨이의 IP 주소입니다.



파라미터	설명
기본 DNS	전화기에 할당된 기본 서버 DNS(도메인 이름 서버)입니다.
보조 DNS	전화기에 할당된 경우 보조 DNS(도메인 이름 서버)입니다.
브로드캐스트 에코	옵션은 활성화 및 비활성화입니다. 기본값: 비활성화됨
자동 구성	활성화되면 전화기가 기본적으로 라우터에서 보낸 접미사 길이를 IPv6 주소를 생성합니다. 옵션은 활성화 및 비활성화입니다. 기본값: 활성화됨

## 802.1X 인증

파라미터	설명
802.1X 인증 활성화	802.1X 활성화/비활성화 디폴트: 아니요

## 선택적 네트워크 구성

파라미터	설명
호스트 이름	Cisco IP Phone의 호스트 이름입니다.
도메인	Cisco IP Phone의 네트워크 도메인입니다. LDAP를 사용하는 경우 <a href="#">LDAP 구성, 247 페이지</a> 을 (를) 참조하십시오.
DNS 서버 순서	DNS 서버를 선택하는 방법을 지정합니다. <ul style="list-style-type: none"> <li>• 수동, DHCP</li> <li>• 수동</li> <li>• DHCP, 수동</li> </ul>
DNS 쿼리 모드	DNS 쿼리의 지정된 모드입니다. <ul style="list-style-type: none"> <li>• Parallel</li> <li>• 순차</li> </ul>

파라미터	설명
DNS 캐싱 활성화	예로 설정된 경우 DNS 쿼리 결과가 캐시되지 않습니다. 디폴트: 예
스위치 포트 구성	네트워크 포트의 속도 및 전이중/반이중을 선택하도록 허용합니다. 값은 다음과 같습니다. <ul style="list-style-type: none"> <li>• 자동</li> <li>• 10MB 반이중</li> <li>• 10MB 전이중</li> <li>• 100MB 반이중</li> <li>• 100MB 전이중</li> <li>• 100 반이중</li> <li>• 1000 전이중</li> </ul>
PC 포트 구성	컴퓨터(액세스) 포트의 속도 및 전이중/반이중을 선택하도록 허용합니다. <ul style="list-style-type: none"> <li>• 자동</li> <li>• 10MB 반이중</li> <li>• 10MB 전이중</li> <li>• 100MB 반이중</li> <li>• 100MB 전이중</li> <li>• 100 반이중</li> <li>• 1000 전이중</li> </ul>
PC 포트 활성화	PC 포트의 활성화 여부를 지정합니다. 옵션은 예 또는 아니요입니다.
PC 포트 미러 활성화	PC 포트에 포트 미러링 기능을 추가합니다. 활성화하면 전화기에서 패킷을 볼 수 있습니다. PC 포트 미러링을 활성화하려면 예를 선택하고 비활성화하려면 아니요를 선택합니다.

파라미터	설명
Syslog 서버	syslog 서버 이름 및 포트를 지정합니다. 이 기능은 IP Phone 시스템 정보 및 주요 이벤트를 로깅하는 서버를 지정합니다. 디버그 서버 및 syslog 서버가 모두 지정된 경우 syslog 메시지도 디버그 서버에 로그됩니다.
Syslog 식별자	<p>syslog 서버에 업로드되는 syslog 메시지에 포함할 장치 식별자를 선택합니다. 장치 식별자는 각 메시지의 타임스탬프 뒤에 나타납니다.</p> <ul style="list-style-type: none"> <li>• 없음: 장치 식별자가 없습니다.</li> <li>• \$MA: 연속 소문자와 숫자로 표시되는 전화기의 MAC 주소입니다. 예: c4b9cd811e29</li> <li>• \$MAU: 연속 대문자와 숫자로 표시되는 전화기의 MAC 주소입니다. 예: C4B9CD811E29</li> <li>• \$MAC: 표준 쉽표로 구분된 형식으로 된 전화기의 MAC 주소입니다. 예: c4:b9:cd:81:1e:29</li> <li>• \$SN: 전화기의 제품 일련 번호입니다.</li> </ul> <p>디폴트: 없음</p> <p>XML 구성 예:</p> <pre>&lt;Syslog_Identifier ua="na"&gt;\$MAC&lt;/Syslog_Identifier&gt;</pre>
디버그 레벨	<p>0~2까지의 디버그 레벨입니다. 레벨이 높을수록 더 많은 디버그 정보가 생성됩니다. 영(0)은 디버그 정보가 생성되지 않음을 의미합니다. SIP 메시지를 로그하려면 디버그 레벨을 최소 2로 설정해야 합니다.</p> <p>디폴트: 0</p>
기본 NTP 서버	<p>시간을 동기화하기 위해 사용되는 기본 NTP 서버의 IP 주소 또는 이름입니다.</p> <p>디폴트: 공백</p>
보조 NTP 서버	<p>시간을 동기화하기 위해 사용되는 보조 NTP 서버의 IP 주소 또는 이름입니다.</p> <p>디폴트: 공백</p>

## Wi-Fi 설정

파라미터	설명
SSLv3 활성화	예를 선택해 SSLv3를 활성화합니다. 아니요를 선택해 비활성화합니다. 디폴트: 아니요

## Wi-Fi 설정

파라미터	설명
전화기-wifi-켜기	Wi-Fi를 켜려면 예를 선택하고 끄려면 아니요를 선택할 수 있습니다. 디폴트: 예

## Wi-Fi 프로파일(n)

파라미터	설명
Network Name(네트워크 이름)	SSID의 이름을 입력할 수 있습니다. 이 이름이 전화기에 표시됩니다. 여러 프로파일이 서로 다른 보안 모드로 동일한 네트워크 이름을 가질 수 있습니다. 이 이름이 전화기에 표시됩니다.
보안 모드	Wi-Fi 네트워크에 대한 액세스를 보호하는 데 사용되는 인증 방법을 선택할 수 있습니다. 선택한 방법에 따라 암호, 암호구 또는 키 필드가 표시되므로 이 Wi-Fi 네트워크에 참가하는 데 필요한 자격 증명을 제공할 수 있습니다. 옵션은 다음과 같습니다. <ul style="list-style-type: none"> <li>• 자동</li> <li>• EAP-FAST</li> <li>• PEAP-GTC</li> <li>• PEAP-MSCHAPV2</li> <li>• PSK</li> <li>• WEP</li> <li>• 없음</li> </ul> 디폴트: 없음

파라미터	설명
Wi-Fi 사용자 ID	네트워크 프로파일에 대한 사용자 ID를 입력할 수 있도록 해줍니다.  이 필드는 보안 모드를 자동, EAP-FAST, PEAP-GTC, PEAP 또는 (MSCHAPV2)로 설정할 때 사용할 수 있습니다. 이것은 필수 필드이며 최대 32자의 영숫자 문자를 허용합니다.
Wi-Fi 암호	사용자가 생성한 네트워크 프로파일에 대한 암호를 입력할 수 있도록 해줍니다. 보안 모드가 자동, EAP-FAST, PEAP-GTC, PEAP-MSCHAPV2인 경우 이 값을 입력해야 합니다.
WEP 키	사용자가 생성한 네트워크 프로파일에 대한 암호를 입력할 수 있도록 해줍니다. 보안 모드가 WEP인 경우 이 값을 입력해야 합니다.
PSK 암호	사용자가 생성한 네트워크 프로파일에 대한 암호를 입력할 수 있도록 해줍니다. 보안 모드가 PSK인 경우 이 값을 입력해야 합니다.
주파수 대역	WLAN에서 사용되는 무선 신호 주파수 대역을 선택할 수 있습니다. 옵션은 다음과 같습니다.  <ul style="list-style-type: none"> <li>• 자동</li> <li>• 2.4GHz</li> <li>• 5GHz</li> </ul> 기본값: 자동
Wi-Fi 프로파일 순서	Wi-Fi 프로파일 목록에 프로파일이 나타나는 순서를 선택할 수 있습니다.  디폴트: <ul style="list-style-type: none"> <li>• Wi-Fi 프로파일 1의 경우 1</li> <li>• Wi-Fi 프로파일 2의 경우 2</li> <li>• Wi-Fi 프로파일 3의 경우 3</li> <li>• Wi-Fi 프로파일 4의 경우 4</li> </ul>

## VLAN 설정

파라미터	설명
VLAN 활성화	VLAN을 활성화하려면 예를 선택합니다. 비활성화하려면 아니요를 선택합니다.
CDP 활성화	Cisco Discovery Protocol이 있는 스위치를 사용하는 경우에만 CDP를 활성화합니다. CDP는 협상 기반이며 IP Phone이 있는 VLAN을 결정합니다.
LLDP-MED 활성화	검색 프로토콜을 사용하는 장치로 전화기를 알려려면 예를 선택해 LLDP-MED를 활성화합니다.  LLDP-MED 기능이 활성화된 경우 전화기가 초기화되고 레이어 2 연결이 수립된 이후에 전화기는 LLDP-MED PDU 프레임을 전송합니다. 전화기가 확인을 수신하지 않는 경우 VLAN을 수동으로 구성하거나 그렇지 않으면 해당하는 경우 디폴트 VLAN이 사용됩니다. CDP가 동시에 사용되는 경우 6초의 대기 기간이 사용됩니다. 대기 기간은 전화기의 전체 시작 시간을 증가시킵니다.
네트워크 시작 지연	이 값을 설정하면 전화기가 첫 번째 LLDP-MED 패킷을 전송하기 전에 전달 상태를 가져오도록 스위치에서 지연이 발생합니다. 디폴트 지연은 3초입니다. 일부 스위치 구성의 경우 LLDP-MED가 작동하려면 이 값을 높은 값으로 증가시켜야 할 수 있습니다. 스페닝 트리 프로토콜을 사용하는 네트워크에서는 지연을 구성하는 것이 중요할 수 있습니다.
VLAN ID	CDP 없이 VLAN을 사용하는 경우(VLAN 활성화 및 CDP 비활성화) IP Phone에 대한 VLAN ID를 입력합니다. 음성 패킷만 VLAN ID로 태그가 지정됨에 유의하십시오. VLAN ID에는 1을 사용하지 마십시오.
PC 포트 VLAN ID	PC 포트에 대한 VLAN ID입니다.

파라미터	설명
DHCP VLAN 옵션	<p>음성 VLAN ID를 학습하기 위한 미리 정의된 DHCP VLAN 옵션입니다. 이 기능은 CDP/LLDP 및 수동 VLAN 방식에서 음성 VLAN 정보를 제공하지 않는 경우에만 사용할 수 있습니다. CDP/LLDP 및 수동 VLAN이 모두 비활성화됩니다.</p> <p>유효한 값은 다음과 같습니다.</p> <ul style="list-style-type: none"> <li>• Null</li> <li>• 128 ~ 149</li> <li>• 151 ~ 158</li> <li>• 161 ~ 254</li> </ul> <p>DHCP VLAN 옵션을 비활성화하려면 값을 Null로 설정합니다.</p> <p>DHCP 옵션은 132를 사용하는 것이 좋습니다.</p>

## 재고 설정

파라미터	설명
자산 ID	<p>LLDP-MED를 사용할 때 재고 관리를 위해 자산 ID를 입력할 수 있습니다. 자산 ID에 대한 디폴트 값은 비어 있습니다. 이 필드를 사용하는 경우 32자 미만의 문자열을 입력하십시오.</p> <p>자산 ID는 웹 관리 인터페이스 또는 원격 프로비저닝을 사용해서만 프로비저닝될 수 있습니다. 자산 ID는 전화기 화면에 표시되지 않습니다.</p> <p>자산 ID 필드를 변경하면 전화기가 재부팅됩니다.</p>

## SIP

## SIP 매개 변수

파라미터	설명
최대 착신 전환	<p>SIP 최대 착신 전환 값으로 범위는 1~255입니다.</p> <p>디폴트: 70</p>

파라미터	설명
최대 재전송	무한 루프를 방지하기 위해 invite가 재전송될 수 있는 횟수입니다. 디폴트: 5
최대 인증	요청이 시도될 수 있는 최대 횟수(0~255)입니다. 디폴트: 2
SIP 사용자 에이전트 이름	아웃바운드 REGISTER 요청에서 사용됩니다. 디폴트: \$VERSION 비어 있는 경우 헤더는 포함되지 않습니다. GPP_A ~ GPP_D에 해당하는 \$A ~ \$D의 매크로 확장 허용됨
SIP 서버 이름	인바운드 응답에 대한 응답에 사용되는 서버 헤더입니다. 디폴트: \$VERSION
SIP 등록 사용자 에이전트 이름	REGISTER 요청에서 사용되는 사용자-에이전트 이름입니다. 지정되지 않은 경우 등록 REGISTER 요청에는 SIP 사용자 에이전트 이름도 사용됩니다. 디폴트: 공백
SIP 수락 언어	사용되는 수락-언어 헤더입니다. 액세스하려면 SIP 탭을 클릭한 후 SIP 수락 언어 필드를 입력합니다. 디폴트는 없습니다. 비어 있는 경우 헤더는 포함되지 않습니다.
DTMF 릴레이 MIME 유형	DTMF 이벤트 신호를 보내기 위해 SIP INFO 메시지에서 사용되는 MIME 유형입니다. 이 필드는 서비스 제공자의 필드와 일치해야 합니다. 디폴트: application/dtmf-relay
혹 플래시 MIME 유형	혹 플래시 이벤트 신호를 전송하기 위해 SIP INFO 메시지에서 사용되는 MIME 유형입니다.
마지막 등록 제거	마지막 등록을 제거한 후에 값이 다른 경우 새로 등록하도록 활성화합니다. 드롭다운 메뉴에서 예 또는 아니요를 선택합니다.



파라미터	설명
압축 헤더 사용	<p>예로 설정된 경우 전화기는 아웃바운드 SIP 메시지에서 압축 SIP 헤더를 사용합니다. 인바운드 SIP 요청에 정상 헤더가 포함된 경우 전화기는 수신 헤더를 압축 헤더로 대체합니다. 아니요로 설정된 경우 전화기는 일반 SIP 헤더를 사용합니다. 인바운드 SIP 요청에 압축 헤더가 포함된 경우 응답 생성 시 전화기는 이 설정과 관계없이 동일한 압축 헤더를 재사용합니다.</p> <p>디폴트: 아니요</p>
이스케이프 표시 이름	<p>표시 이름을 비공개로 유지하도록 활성화합니다.</p> <p>IP Phone이 아웃바운드 SIP 메시지에 대하여 큰 따옴표 한 쌍으로 문자열(표시 이름에서 구성됨)을 감싸도록 하려면 예를 선택합니다.</p> <p>디폴트: 예.</p>
통화 패키지	<p>사용자가 외부 애플리케이션의 버튼을 클릭하여 통화에 응답하거나 일시 중지하도록 해주는 BroadSoft 통화 패키지를 지원하도록 활성화합니다.</p> <p>디폴트: 아니요</p>
보류 패키지	<p>사용자가 외부 애플리케이션의 버튼을 클릭하여 통화를 보류 중으로 전환하도록 해주는 BroadSoft 보류 패키지를 지원하도록 활성화합니다.</p> <p>디폴트: 아니요</p>
전화회의 패키지	<p>사용자가 외부 애플리케이션의 버튼을 클릭하여 전화회의 통화를 시작하도록 해주는 BroadSoft 전화회의 패키지를 지원하도록 활성화합니다.</p> <p>디폴트: 아니요</p>
RFC 2543 통화 보류	<p>예로 설정된 경우 통화를 보류하기 위해 피어에 SIP re-INVITE를 전송하면 장치의 SDP에는 c=0.0.0.0 구문이 포함됩니다. 아니요로 설정되면 장치는 SDP에 c=0.0.0.0 구문을 포함하지 않습니다. 어느 경우든지 간에 장치의 SDP에는 항상 a=전송 전용 구문이 포함됩니다.</p> <p>디폴트: 예</p>

파라미터	설명
재부팅 시 임의 REG CID	예로 설정된 경우 전화기는 다른 임의 통화-ID를 사용하여 다음 소프트웨어 재부팅 이후에 등록합니다. 아니요로 설정된 경우 Cisco IP Phone은 다음 소프트웨어 재부팅 이후에 동일한 통화-ID를 사용하여 등록하도록 시도합니다. Cisco IP phone은 이 설정과 관계없이 전원을 켜다 켜 이후에는 항상 임의 통화-ID를 사용하여 등록합니다. 디폴트: 아니요.
SIP TCP 포트 최소	SIP 세션에서 사용될 수 있는 최저 TCP 포트 번호를 지정합니다. 디폴트: 5060
SIP TCP 포트 최대	SIP 세션에서 사용될 수 있는 최대 TCP 포트 번호를 지정합니다. 디폴트: 5080
발신자 ID 헤더	PAID-RPID-FROM, PAID-FROM, RPID-PAID-FROM, RPID-FROM 또는 FROM 헤더에서 발신자 ID를 가져오는 옵션을 제공합니다. 디폴트: PAID-RPID-FROM
참조 전 대상 보류	완전 자동 호 전환(전환 대상이 수신 시)을 시작할 때 수신자에게 REFER를 전송하기 전 전환 대상과 함께 call leg 보류 여부를 제어합니다. 디폴트: 아니요
대화 SDP 활성화	활성화된 상태이며 Notify 메시지 본문이 너무 커서 단편화를 야기하는 경우, Notify 메시지 xml 대화는 간소화되며 대화 xml 내용에 세션 설명 프로토콜(SDP)이 포함되지 않습니다.
참조 실패 시 참조 대상 유지	예로 설정된 경우 NOTIFY sipfrag 메시지를 즉시 처리하도록 전화기를 구성합니다.
전환 정보 표시	SIP 메시지에 포함된 전환 정보를 LCD 등에 표시합니다.
익명 발신 헤더 표시	예로 설정된 경우 통화가 익명 통화인 경우에도 SIP INVITE 메시지 "발신자" 헤더에서 발신자 ID를 표시합니다. 매개 변수가 아니요로 설정된 경우 전화기는 발신자 ID에 "익명 발신자"를 표시합니다.

파라미터	설명
SIP 수락 인코딩	컨텐츠-인코딩 gzip 기능을 지원합니다. 옵션은 없음 및 gzip입니다.  gzip이 선택된 경우 SIP 메시지 헤더에는 "Accept-Encoding: gzip" 문자열이 포함되고 전화기는 SIP 메시지 본문을 처리할 수 있으며 gzip 형식으로 인코딩됩니다.
로컬 이름 수신자 헤더 비활성화	옵션은 아니요 및 예입니다. 아니요가 선택된 경우 변경되지 않습니다. 디폴트 값은 아니요입니다.  예가 선택된 경우 아웃바운드 통화 동안 "디렉터리", "통화 기록" 및 "수신자" 헤더에 표시 이름이 비활성화됩니다.
SIP IP 기본 설정	전화기가 IPv4 또는 IPv6을 사용하는지 여부를 설정합니다.  기본값: IPv4.

## SIP 타이머 값(초)

파라미터	설명
SIP T1	0 ~ 64초 범위의 RFC 3261 T1 값(RTT 예상)입니다.  디폴트: 0.5초
SIP T2	0 ~ 64초 범위의 RFC 3261 T2 값(INVITE가 아닌 요청 및 INVITE 요청에 대한 최대 재전송 간격)입니다.  디폴트: 4초
SIP T4	RFC 3261 T4 값(네트워크에 메시지가 유지되는 최대 기간)으로 범위는 0 ~ 64초입니다.  디폴트: 5초.
SIP 타이머 B	INVITE 시간 초과 값으로 범위는 0 ~ 64초입니다.  디폴트: 16초.
SIP 타이머 F	Non-INVITE 시간 초과 값으로 범위는 0 ~ 64초입니다.  디폴트: 16초.

파라미터	설명
SIP 타이머 H	INVITE 최종 응답 시간 초과 값으로 범위는 0~64초입니다. 디폴트: 16초.
SIP 타이머 D	ACK 전화 중심 시간으로 범위는 0~64 초입니다. 디폴트: 16초.
SIP 타이머 J	Non-INVITE 응답 전화 중심 시간으로 범위는 0~64초입니다. 디폴트: 16초.
INVITE 만료	INVITE 요청 만료 헤더 값입니다. 0을 입력하면 만료 헤더가 요청에 포함되지 않습니다. 범위는 0~2000000입니다. 디폴트: 240초
ReINVITE 만료	ReINVITE 요청 만료 헤더 값입니다. 0을 입력하면 만료 헤더가 요청에 포함되지 않습니다. 범위는 0~2000000입니다. 디폴트: 30
Reg Min 만료	만료 헤더 또는 연락처 헤더 매개 변수의 프록시에서 허용되는 최소 등록 만료 시간입니다. 프록시가 이 설정보다 작은 값을 반환하면 최소 값이 사용됩니다.
Reg Max 만료	최소 만료 헤더의 프록시에서 허용되는 최대 등록 만료 시간입니다. 값이 이 설정보다 큰 경우 최대 값이 사용됩니다.
Reg Retry Intv	마지막 등록 동안 실패 이후에 Cisco IP Phone이 재시도하기 전 대기하는 간격입니다. 범위는 1~2147483647입니다. 디폴트: 30 자세한 내용은 아래의 참고를 참조하십시오.

파라미터	설명
Reg Retry Long Intvl	<p>&lt;Retry Reg RSC&gt;와 일치하지 않는 SIP 응답 코드로 등록이 실패하는 경우 Cisco IP Phone은 다시 시도하기 전에 지정된 시간 길이 동안 대기합니다. 이 간격이 0인 경우 전화기는 시도를 중단합니다. 이 값은 Reg Retry Intvl 값보다 훨씬 커야 하며 0이 아니어야 합니다.</p> <p>디폴트: 1200</p> <p>자세한 내용은 아래의 참고를 참조하십시오.</p>
등록 재시도 임의 지연	<p>실패 이후에 REGISTER를 다시 시도하는 경우 &lt;Register Retry Intvl&gt;에 추가될 임의 지연 범위(초)입니다. 쏫 타이머에 추가될 최소 및 최대 임의 지연입니다. 범위는 0~2147483647입니다.</p> <p>디폴트: 0</p>
Reg Retry Long 임의 지연	<p>실패 이후에 REGISTER를 다시 시도하는 경우 &lt;Register Retry Long Intvl&gt;에 추가될 임의 지연 범위(초)입니다.</p> <p>디폴트: 0</p>
Reg Retry Intvl Cap	<p>지수 지연의 최대 값입니다. 지수 백오프 재시도 지연의 상한을 지정하기 위한 최대 값입니다 (Register Retry Intvl에 시작되고 재시도 마다 2배 증가). 디폴트는 0으로 지수 백오프가 비활성화됩니다(즉, 오류 재시도 간격이 항상 Register Retry Intvl임). 이 기능이 활성화된 경우 Reg Retry Random Delay은 지수 백오프 지연 값에 추가됩니다. 범위는 0~2147483647입니다.</p> <p>디폴트: 0</p>
Sub Min 만료	<p>프록시 서버에서 반환되는 REGISTER 만료 값의 하한을 설정합니다.</p>
Sub Max 만료	<p>Min-Expires 헤더에서 프록시 서버로부터 반환된 REGISTER 최소 만료 값의 상한을 설정합니다.</p> <p>디폴트: 7200.</p>
Sub Retry Intvl	<p>이 값(초)은 마지막 가입 요청이 실패한 경우 재시도 간격을 결정합니다.</p> <p>디폴트: 10.</p>



참고 SIP 프록시 서버로부터 사용 중이어서 요청을 처리할 수 없다는 메시지(503 서비스를 사용할 수 없음 메시지)가 수신된 경우 전화기는 RETRY-AFTER 값을 사용할 수 있습니다. 응답 메시지에 RETRY-AFTER 헤더가 포함된 경우 전화기는 다시 등록하기 전에 지정된 시간 길이 동안 대기합니다. RETRY-AFTER 헤더가 없는 경우 전화기는 Reg Retry Interval 또는 Reg Retry Long Interval에 지정된 값 동안 대기합니다.

## 응답 상태 코드 처리

파라미터	설명
Backup RSC 시도	이 매개 변수는 지정된 응답 코드 수신 시 대체 작동을 호출하도록 설정될 수 있습니다. 디폴트: 공백 예를 들어, 여러 값이 가능한 경우 500의 숫자 값 또는 숫자 값과 와일드 카드의 조합을 입력할 수 있습니다. 후자의 경우 5??를 사용하여 500 범위 내의 모든 SIP Response 응답 메시지를 나타낼 수 있습니다. 여러 범위를 사용하려는 경우 쉼표(",")를 추가하여 5??와 6??의 값을 구분할 수 있습니다.
Reg RSC 재시도	마지막 등록 동안 실패한 이후에 전화기가 등록을 다시 시도하기 이전에 대기하는 간격입니다. 디폴트: 공백 예를 들어, 여러 값이 가능한 경우 500의 숫자 값 또는 숫자 값과 와일드 카드의 조합을 입력할 수 있습니다. 후자의 경우 5??를 사용하여 500 범위 내의 모든 SIP Response 응답 메시지를 나타낼 수 있습니다. 여러 범위를 사용하려는 경우 쉼표(",")를 추가하여 5??와 6??의 값을 구분할 수 있습니다.

## RTP 매개 변수

파라미터	설명
RTP 포트 최소	RTP 전송 및 수신을 위한 최소 포트 번호입니다. RTP 전송 및 수신을 위한 최소 포트 번호입니다. 최소 10의 짝수 포트(회선 수의 2배)를 포함하는 범위를 정의해야 합니다. 예를 들어, RTP 포트 최소를 16384로 그리고 RTP 포트 최대를 16538로 구성합니다. 디폴트: 16384

파라미터	설명
RTP 포트 최대	RTP 전송 및 수신을 위한 최대 포트 번호입니다. 최소 10의 짝수 포트(회선 수의 2배)를 포함하는 범위를 정의해야 합니다. 예를 들어, RTP 포트 최소를 16384로 그리고 RTP 포트 최대를 16538로 구성합니다.  RTP 포트에 대한 최대값은 49152 미만의 값이어야 합니다.  디폴트: 16538
RTP 패킷 크기	패킷 크기(초)이고 범위는 0.01~0.13입니다. 유효한 값은 0.01초의 배수여야 합니다.  디폴트: 0.02
최대 RTP ICMP 오류	전화기가 통화를 종료하기 전에 RTP 패킷을 피어에 전송할 때 허용되는 연속 ICMP 오류의 수입니다. 값이 0으로 설정된 경우 전화기는 ICMP 오류에 대한 제한을 무시합니다.
RTCP Tx 간격	활성 연결에 RTCP 발신자 보고서를 전송하는 간격입니다. 이 범위는 0~255초입니다.  디폴트: 0
SDP IP 기본 설정	IPv4 또는 IPv6를 선택합니다.  기본값: IPv4  전화기가 이중 모드이고 ipv4 및 ipv6 주소가 모두 있는 경우에는 항상 SDP의 두 주소에 "a=altc ..." 속성으로 포함됩니다.  IPv4 주소가 선택된 경우 ipv4 주소는 SDP의 ipv6 주소보다 높은 우선 순위를 가지며 ipv4 RTP 주소를 사용하는 전화기가 우선함을 나타냅니다.  전화기에 ipv4 주소 또는 ipv6 주소만 있는 경우 SDP에 ALTC 속성이 없고 "c=" 라인에 RTP 주소가 지정됩니다.

## SDP 페이로드 유형

파라미터	설명
G722.2 동적 페이로드	G722 동적 페이로드 유형입니다.  디폴트: 96

파라미터	설명
iLBC 동적 페이로드	iLBC 동적 페이로드 유형입니다. 디폴트: 97
iSAC 동적 페이로드	iSAC 동적 페이로드 유형입니다. 디폴트: 98
OPUS 동적 페이로드	OPUS 동적 페이로드 유형입니다. 디폴트: 99
AVT 동적 페이로드	AVT 동적 페이로드 유형입니다. 범위는 96~127 입니다. 디폴트: 101
INFOREQ 동적 페이로드	INFOREQ 동적 페이로드 유형입니다.
H264 BP0 동적 페이로드	H264 BPO 동적 페이로드 유형입니다. 디폴트: 110
H264 HP 동적 페이로드	H264 HP 동적 페이로드 유형입니다. 디폴트: 110
G711u 코덱 이름	SDP에서 사용되는 G711u 코덱 이름입니다. 디폴트: PCMU
G711a 코덱 이름	SDP에서 사용되는 G711a 코덱 이름입니다. 디폴트: PCMA
G729a 코덱 이름	SDP에서 사용되는 G729a 코덱 이름입니다. 디폴트: G729a
G729b 코덱 이름	SDP에서 사용되는 G729b 코덱 이름입니다. 디폴트: G729b
G722 코덱 이름	SDP에서 사용되는 G722 코덱 이름입니다. 디폴트: G722
G722.2 코덱 이름	SDP에서 사용되는 G722.2 코덱 이름입니다. 디폴트: G722.2
iLBC 코덱 이름	SDP에서 사용되는 iLBC 코덱 이름입니다. 디폴트: iLBC



파라미터	설명
iSAC 코덱 이름	SDP에서 사용되는 iSAC 코덱 이름입니다. 디폴트: iSAC
OPUS 코덱 이름	SDP에서 사용되는 OPUS 코덱 이름입니다. 디폴트: OPUS
AVT 코덱 이름	SDP에서 사용되는 AVT 코덱 이름입니다. 디폴트: telephone-event

## NAT 지원 매개 변수

파라미터	설명
VIA received 처리	전화기가 VIA 헤더에서 received 매개 변수를 처리하도록 활성화합니다. 디폴트: 아니요
VIA rport 처리	전화기가 VIA 헤더에서 rport 매개 변수를 처리하도록 활성화합니다. 디폴트: 아니요
VIA received 삽입	수신 IP와 발신 IP의 값이 다른 경우 SIP 응답의 VIA 헤더에 received 매개 변수를 삽입하도록 활성화합니다. 디폴트: 아니요
VIA rport 삽입	수신 IP와 발신 IP의 값이 다른 경우 SIP 응답의 VIA 헤더에 rport 매개 변수를 삽입하도록 활성화합니다. 디폴트: 아니요
VIA Addr 대체	사용자가 VIA 헤더에서 NAT-mapped IP: 포트값을 사용하도록 활성화합니다. 디폴트: 아니요
소스 포트로 응답 전송	VIA 전송 포트 대신에 소스 포트를 요청하는 응답을 전송하도록 활성화합니다. 디폴트: 아니요

파라미터	설명
STUN 활성화	STUN 사용을 활성화하여 NAT 매핑을 검색합니다. 디폴트: 아니요
STUN 테스트 활성화	STUN 활성화 기능이 활성화되고 유효한 STUN 서버를 사용할 수 있는 경우 전원이 켜지면 전화기는 NAT 유형 검색 작업을 수행할 수 있습니다. 전화기는 구성된 STUN 서버에 접속하고 모든 후속 REGISTER 요청의 Warning 헤더에 검색 결과가 보고됩니다. 전화기가 대칭 NAT 또는 대칭 방화벽을 감지하면 NAT 매핑이 비활성화됩니다. 디폴트: 아니요
STUN 서버	NAT 매핑 검색을 위해 접속할 STUN 서버의 IP 주소 또는 정규화된 도메인 이름입니다. 공용 STUN 서버를 사용하거나 자체 STUN 서버를 설치할 수 있습니다. 디폴트: 공백
외부 IP	모든 발신 SIP 메시지에서 전화기의 실제 IP 주소를 대체하기 위한 외부 IP 주소입니다. 0.0.0.0이 지정된 경우 IP 주소 대체가 수행되지 않습니다. 이 매개 변수가 지정된 경우 전화기는 SIP 메시지 및 SDP(해당 회선에 NAT 매핑이 활성화된 경우) 생성 시 이 IP 주소를 간주합니다. 디폴트: 공백
외부 RTP 포트 최소	RTP 포트 최소 번호의 외부 포트 매핑 번호입니다. 이 값이 0이 아닌 경우 모든 발신 SIP 메시지에서 RTP 포트 번호는 외부 RTP 포트 범위에서 해당 포트 값으로 대체됩니다. 디폴트: 0
NAT 연결 유지 간격	NAT 매핑 연결 유지 메시지 사이의 간격입니다. 디폴트: 15
리디렉트 연결 유지	활성화된 경우 IP 전화기는 SIP_301_MOVED_PERMANENTLY가 등록 응답으로 수신되면 연결 유지 메시지를 리디렉션합니다.

## 프로비저닝

## 구성 프로파일

파라미터	설명
프로비저닝 활성화	동기화 작업을 허용하거나 거부합니다. 디폴트: <b>/\$PSN.xml</b>
초기화 시 동기화	예로 설정된 경우 장치는 각 업그레이드 시도 이후 및 전원이 켜진 이후에 동기화 작업을 수행합니다. 디폴트: 예
입의 지연 재동기화	초기화를 수행하기 전에 부팅 시퀀스 이전의 입의 지연으로 초 단위로 지정됩니다. 동시에 전원이 켜지도록 예약된 IP 전화 통신 장치 풀에서 이 기능은 각 장치가 프로비저닝 서버로 재동기화 요청을 전송하는 시간을 분산시킵니다. 이 기능은 대규모 거주 지역 구축에서 지역 정전 발생 시 유용합니다. 이 필드의 값 범위는 0 - 65535 사이의 정수여야 합니다. 기본값은 2입니다.
(HHmm)에 재동기화	장치가 프로비저닝 서버와 재동기화하는 시간 (HHmm)입니다. 이 필드의 값은 HHmm 형식으로 시간을 나타내기 위해 0000 - 2400 사이의 네 자리 숫자여야 합니다. 예를 들어 0959는 09:59를 나타냅니다. 기본값은 비어 있습니다. 값 유효하지 않을 경우 파라미터가 무시됩니다. 이 파라미터가 유효한 값으로 설정되면 주기적 재동기화 파라미터가 무시됩니다.

파라미터	설명
임의 지연 시 재동기화	<p>많은 수의 장치가 동시에 켜질 경우 프로비저닝 서버의 과부하를 방지합니다.</p> <p>여러 전화기로부터 재동기화 요청이 서버로 쇄도하는 것을 방지하기 위해, 전화기는 일정한 시간 및 분 범위에 임의의 지연 시간 및 분을 더한 시점에 재동기화합니다(hhmm, hhmm+random_delay) 예를 들어, 임의의 지연 = (임의의 지연 시 재동기화 + 30)/60분인 경우 입력된 값(초)은 분으로 변환되고 다음 분으로 반올림되어 최종 random_delay 간격을 계산하는 데 사용됩니다.</p> <p>유효한 값의 범위는 0 - 65535 사이입니다.</p> <p>이 파라미터가 0으로 설정되면 이 기능이 비활성화됩니다. 기본값은 600초(10분)입니다.</p>
주기적 재동기화	<p>프로비저닝 서버와 주기적으로 재동기화하는 시간 간격입니다. 연결된 재동기화 타이머는 서버와 첫 번째 동기화가 성공해야 활성화됩니다.</p> <p>올바른 형식은 다음과 같습니다.</p> <ul style="list-style-type: none"> <li>• 한 정수 <p>예: 입력 <b>3000</b>은 3000초 내에 다음 재동기화가 발생함을 나타냅니다.</p> </li> <li>• 여러 정수 <p>예: 입력 <b>600,1200,300</b>은 첫 번째 재동기화가 600초 내에 발생하고 두 번째 재동기화가 첫 번째 재동기화 후 1200초 내에 발생하고 세 번째 재동기화가 두 번째 재동기화 후 300초 내에 발생함을 나타냅니다.</p> </li> <li>• 시간 범위 <p>예를 들어, 입력 <b>2400 + 30</b>은 성공적인 재동기화 후 2400에서 2430초 사이에 다음 재동기화가 발생함을 나타냅니다.</p> </li> </ul> <p>주기적 재동기화를 비활성화 이 파라미터를 0으로 설정합니다.</p> <p>기본값은 3600초입니다.</p>

파라미터	설명
재동기화 오류 재시도 지연	<p>IP 전화 통신 장치가 서버에서 프로파일을 검색할 수 없어 재동기화 작업이 실패하거나 다운로드한 파일이 충돌하거나 내부 오류가 발생한 경우 장치는 초 단위로 지정된 시간 이후에 재동기화를 다시 시도합니다.</p> <p>올바른 형식은 다음과 같습니다.</p> <ul style="list-style-type: none"> <li>• 한 정수           <p>예: 입력 <b>300</b>은 300초 내에 다음 재동기화를 위한 재시도가 발생함을 나타냅니다.</p> </li> <li>• 여러 정수           <p>예: 입력 <b>600, 1200, 300</b>은 첫 번째 재시도가 실패 후 600초 내에 발생하고 두 번째 재시도가 첫 번째 재시도 실패 후 1200초 내에 발생하고 세 번째 재시도가 두 번째 재시도 실패 후 300초 내에 발생함을 나타냅니다.</p> </li> <li>• 시간 범위           <p>예를 들어, 입력 <b>2400 + 30</b>은 성공적인 재동기화 실패 후 2400에서 2430초 사이에 다음 재시도가 발생함을 나타냅니다.</p> </li> </ul> <p>지연이 0으로 설정된 경우 장치는 실패한 재동기화 시도 이후에 재동기화를 다시 시도하지 않습니다.</p>

파라미터	설명
강제 재동기화 지연	<p>전화기가 재동기화를 수행하기 전에 대기하는 최대 지연 시간(초).</p> <p>장치는 전화 회선 중 하나가 활성화된 동안 재동기화되지 않습니다. 재동기화는 몇 초가 걸릴 수 있으므로, 장치가 재동기화하기 전에 어느 정도 기간 동안 유휴 상태로 유지될 때까지 대기하는 것이 좋습니다. 그러면 사용자가 중단 없이 연속으로 전화를 걸 수 있습니다.</p> <p>장치에는 해당 회선이 모두 유휴 상태가 되면 카운트다운을 시작하는 타이머가 있습니다. 이 파라미터는 카운터의 초기 값입니다. 재동기화 이벤트는 이 카운터가 0으로 감소할 때까지 지연됩니다.</p> <p>유효한 값의 범위는 0 - 65535 사이입니다.</p> <p>기본값은 14,400초입니다.</p>
SIP에서 재동기화	<p>서비스 제공자 프록시 서버에서 IP 전화 통신 장치로 전송된 SIP NOTIFY 이벤트를 통해 재동기화 작업을 위한 요청을 제어합니다. 활성화된 경우 프록시는 이벤트: 장치로 헤더 재동기화를 포함하는 SIP NOTIFY를 전송하여 재동기화를 요청할 수 있습니다.</p> <p>디폴트: 예</p>
업그레이드 시도 이후에 재동기화	<p>업그레이드 수행 이후에 재동기화 작업을 활성화하거나 비활성화합니다. 예를 선택하면 동기화가 트리거됩니다.</p> <p>디폴트: 예</p>
재동기화 트리거 1 재동기화 트리거 2	<p>이 매개변수에서의 논리 수식이 FALSE로 평가되면 초기화 시 재동기화가 TRUE로 설정된 경우에도 재동기화가 트리거되지 않습니다. 직접 작업 URL 및 SIP 통지를 통한 재동기화만 이러한 재동기화 트리거를 무시합니다.</p> <p>디폴트: 공백</p>

파라미터	설명
FNF 시 재동기화 실패	요청된 프로파일을 서버에서 가져올 수 없으면 재동기화가 실패한 것으로 간주됩니다. 이 작업은 이 매개변수로 조정될 수 있습니다. 아니요로 설정된 경우 장치는 동기화 성공에 대한 응답으로 서버로부터 파일을 찾을 수 없음 응답을 수락합니다.  디폴트: 예
프로파일 인증 유형	프로 파일 계정 인증에 사용할 자격 증명을 지정합니다. 사용 가능한 옵션은 다음과 같습니다. <ul style="list-style-type: none"> <li>• 비활성화됨: 프로파일 계정 기능을 비활성화합니다. 이 기능이 비활성화되면 프로파일 계정 설정 메뉴가 전화기 화면에 표시되지 않습니다.</li> <li>• 기본 HTTP 인증: HTTP 로그인 자격 증명에 프로파일 계정 인증에 사용됩니다.</li> <li>• XSI 인증: XSI 로그인 자격 증명 또는 XSI SIP 자격 증명에 프로파일 계정 인증에 사용됩니다. 인증 자격 증명은 전화기의 XSI 인증 유형에 따라 달라집니다. <ul style="list-style-type: none"> <li>• 전화기의 XSI 인증 유형이 로그인 자격 증명으로 설정되면 XSI 로그인 자격 증명에 사용됩니다.</li> <li>• 전화기의 XSI 인증 유형이 SIP 자격 증명으로 설정되면 XSI SIP 자격 증명에 사용됩니다.</li> </ul> </li> </ul> 기본값: 기본 HTTP 인증
프로파일 규칙 프로파일 규칙 B 프로파일 규칙 C 프로파일 규칙 D	각 프로파일 규칙은 전화기에 프로파일을 가져올 소스(구성 파일)를 알려줍니다. 재동기화 작업 시 전화기는 모든 프로파일을 순서대로 적용합니다.  디폴트: /\$PSN.xml  구성 파일에 AES-256-CBC 암호화를 적용하는 경우 다음과 같이 --key 키워드를 사용하여 암호화 키를 지정하십시오.  [--key <암호화 키>]  선택적으로 암호화 키를 큰따옴표(")로 묶을 수 있습니다.

파라미터	설명
사용할 DHCP 옵션	<p>섬표로 구분되는 DHCP 옵션은 펌웨어 및 프로파일을 검색하는 데 사용됩니다.</p> <p>디폴트: 66,160,159,150,60,43,125</p>
사용할 DHCPv6 옵션	<p>섬표로 구분되는 DHCP 옵션은 펌웨어 및 프로파일을 검색하는 데 사용됩니다.</p> <p>디폴트: 17,160,159</p>
로그 요청 메시지	<p>재동기화 시도 시작 시 syslog 서버로 전송되는 메시지입니다.</p> <p>디폴트:</p> <pre>\$PN \$MAC -Requesting % \$SCHEME://\$SERVIP:\$PORT\$PATH</pre>
로그 성공 메시지	<p>재동기화 시도 완료 성공 시 발급되는 syslog 메시지입니다.</p> <p>디폴트:</p> <pre>\$PN \$MAC -Successful Resync % \$SCHEME://\$SERVIP:\$PORT\$PATH</pre>
로그 실패 메시지	<p>실패한 다운로드 시도 이후에 발급되는 syslog 메시지입니다.</p> <p>디폴트:</p> <pre>\$PN \$MAC -- Resync failed: \$ERR</pre>
사용자 구성 가능 재동기화	<p>사용자가 전화기 화면에서 전화기 재동기화를 수행하도록 허용합니다.</p> <p>디폴트: 예</p>



## 구성 옵션 업로드

필드	설명
보고서 규칙	<p>전화기가 현재 내부 구성을 프로비저닝 서버로 보고하는 방법을 지정합니다. 이 필드의 URL은 보고 대상을 지정하며 암호화 키를 포함할 수 있습니다.</p> <p>다음 키워드, 암호화 키, 파일 위치 및 이름을 사용하여 전화기 구성 정보를 저장하는 방법을 제어할 수 있습니다.</p> <ul style="list-style-type: none"> <li>• 키워드 없이 XML 파일만 지정해야 전체 구성 데이터를 서버로 보고합니다.</li> <li>• <b>[--status]</b> 키워드는 상태 데이터를 서버로 보고합니다.</li> <li>• <b>[--delta]</b> 키워드는 변경된 구성을 서버로 보고합니다.</li> <li>• <b>[--key &lt;암호화 키&gt;]</b> 키워드는 전화기가 지정된 암호화 키를 사용하여 AES-256-CBC 암호화를 구성 보고서에 적용한 후 서버로 보내도록 합니다. 선택적으로 암호화 키를 큰따옴표(")로 묶을 수 있습니다.</li> </ul> <p>참고     전화기를 IKM(Input Keating Material)을 사용하여 프로비저닝하고 RFC 8188 기반 암호화를 파일에 적용하려면 AES-256-CBC 암호화 키를 지정하지 마십시오.</p> <ul style="list-style-type: none"> <li>• 다음과 같이 두 규칙을 함께 사용합니다.</li> </ul> <pre>[--delta]http://my_http_server/config-mpp-delta.xml [--status]http://my_http_server/config-mpp-status.xml</pre> <p>주의     <b>[--delta]xml-delta</b> 파일 규칙과 <b>[--status]xml-status</b> 파일 규칙을 함께 사용해야 하는 경우, 두 규칙을 공백으로 분리해야 합니다.</p>
<b>HTTP</b> 보고서 방법:	<p>전화기가 전송하는 HTTP 요청이 <b>HTTP PUT</b> 또는 <b>HTTP POST</b>인지 지정합니다.</p> <ul style="list-style-type: none"> <li>• <b>PUT</b> 방식-서버의 알려진 위치에 새로운 보고서를 만들거나 기존 보고서를 덮어씁니다. 예를 들어 전송하는 각 보고서를 계속 덮어쓰고 가장 최신 구성만 서버에 남겨두려는 경우 이 방식을 선택합니다.</li> <li>• <b>POST</b> 방법-PHP 스크립트 처럼 처리를 위해 서버로 보고서 데이터를 전송합니다. 이 방식은 구성 정보를 저장하는 데 더 많은 유연성을 제공합니다. 예를 들어, 전화기 상태 보고서를 여러 개 전송하고 모든 보고서를 서버에 저장하려고 할 수 있습니다.</li> </ul>

필드	설명
서버에 보고:	<p>전화기가 프로비저닝 서버에 구성을 보고하는 시기를 정의합니다.</p> <ul style="list-style-type: none"> <li>요청 시: 관리자가 sip 통지 이벤트를 보내거나 전화기를 다시 시작할 때만 전화기가 해당 구성을 보고합니다.</li> <li>로컬 변경 시: 전화기 또는 전화기 관리 웹 페이지의 작업으로 구성 매개 변수가 변경되면 전화기가 해당 구성을 보고합니다. 전화기가 변경된 후 몇 초 동안 대기한 다음 구성을 보고합니다. 이 지연을 사용하면 한 번에 하나의 변경 사항을 보고하는 대신 변경 사항을 일괄적으로 웹 서버에 보고할 수 있습니다.</li> <li>정기적으로: 전화기가 해당 구성을 정기적으로 보고합니다. 간격은 초로 표시됩니다.</li> </ul> <p>XML 구성 예:</p> <pre>&lt;Report_to_Server ua="na"&gt; 정기적으로 &lt;/Report_to_Server&gt;</pre>
서버에 정기적으로 업로드합니다.	<p>전화기가 구성을 프로비저닝 서버에 보고하는 간격(초)을 정의합니다. 이 필드는 서버에 보고서가 정기적으로로 설정된 경우에만 사용됩니다.</p> <p>디폴트: 3600</p> <p>최소: 600</p> <p>최대: 2592000(30일)</p> <p>XML 구성 예:</p> <pre>&lt;Report_to_Server ua="na"&gt; 정기적으로 &lt;/Report_to_Server&gt; &lt;!--사용 가능한 옵션: 요청 시   로컬 변경 시   정기적으로--&gt; &lt;periodic_upload_to_server ua="na"&gt; 3600 &lt;/periodic_upload_to_server&gt;&lt;User_Configurable_Resync ua="na"&gt; 예 &lt;/User_Configurable_Resync_</pre>

필드	설명
로컬 변경 시 업로드 지연:	<p>전화기가 변경된 후 몇 초 동안 대기한 다음 구성을 보고하는 지연(초)을 정의합니다.</p> <p>이 필드는 서버에 보고서가 로컬 변경 시로 설정된 경우에만 사용됩니다.</p> <p>디폴트: 60</p> <p>최소: 10</p> <p>최대: 900</p> <p>XML 구성 예:</p> <pre>&lt;Upload_Delay_On_Local_Change ua="na"&gt; 60 &lt;/Upload_Delay_On_Local_Change&gt;</pre>

### 펌웨어 업그레이드

파라미터	설명
업그레이드 활성화	<p>재동기화 작업과 관계없이 펌웨어 업데이트 작업을 수행할 수 있도록 해줍니다.</p> <p>디폴트: 예</p>

파라미터	설명
업그레이드 규칙	

파라미터	설명
	<p>업그레이드 조건 및 관련 펌웨어 URL을 정의하는 펌웨어 업그레이드 스크립트입니다. 프로파일 규칙과 동일한 구문을 사용합니다.</p> <p>다음 형식을 사용하여 업그레이드 규칙 입력:</p> <pre>protocol://server[:port]/profile_pathname</pre> <p>예:</p> <pre>tftp://192.168.1.5/image/sip88xx.11-1-1MFP-221.loads</pre> <p>프로토콜이 지정되지 않은 경우 TFTP가 사용됩니다. 서버 이름이 지정되지 않은 경우 URL을 요청한 호스트가 서버 이름으로 사용됩니다. 포트가 지정되지 않은 경우 기본 포트가 사용됩니다 (TFTP의 경우 69, HTTP의 경우 80 또는 HTTPS의 경우 443).</p> <p>서버에 액세스하는 데 사용되는 자격 증명을 포함할 수도 있습니다. 업그레이드 규칙은 다음과 같습니다.</p> <pre>[--uid \$userID --pwd \$password]protocol://server[:port]/profile_pathname</pre> <p>예를 들어,</p> <pre>[--uid TEST --pwd TestAbC123]tftp://192.168.1.5/image/sip88xx.11-1-1MFP-221.loads</pre> <p>사용자 ID 또는 암호에 특수 문자(/&amp;{*)# 등)가 있는 경우 업그레이드 규칙에서 해당 문자를 따옴표로 묶어야 합니다. 특수 문자를 따옴표로 묶는 옵션은 두 가지가 있습니다.</p> <ul style="list-style-type: none"> <li>• 특수 문자가 들어있는 사용자 ID 또는 암호는 큰 따옴표(" ")로 묶습니다. 이 옵션은 일부 특수 문자(예: "[ ])에서는 작동하지 않습니다.</li> </ul> <p>예를 들어,</p> <pre>[--uid TEST --pwd "Test#AbC123"]tftp://192.168.1.5/image/sip88xx.11-1-1MFP-221.loads</pre> <ul style="list-style-type: none"> <li>• 특수 문자의 8진수 인코딩을 사용합니다.</li> </ul> <p>예를 들어, 다음 규칙에서 암호 "Test#AbC123"의 경우 파운드(#)는 "\043"으로, 백슬래시는 "\057"로 이스케이프합니다.</p>

파라미터	설명
	<pre>[--uid TEST --pwd Test\043\057Ac123]tftp://192.168.1.5/image/sip88xx.11-1-IMP-221.lcabs</pre> <p>디폴트: 공백</p>
로그 업그레이드 요청 메시지	<p>펌웨어 업그레이드 시도 시작 시에 발급된 Syslog 메시지입니다.</p> <p>디폴트: \$PN \$MAC -- \$SCHEME://\$SERVIP:\$PORT\$PATH 업그레이드 요청 중</p>
로그 업그레이드 성공 메시지	<p>펌웨어 업그레이드 시도 완료 이후에 발급된 Syslog 메시지입니다.</p> <p>디폴트: \$PN \$MAC -- \$SCHEME://\$SERVIP:\$PORT\$PATH 업그레이드 성공 -- \$ERR</p>
로그 업그레이드 실패 메시지	<p>펌웨어 업그레이드 시도 실패 이후에 발급된 Syslog 메시지입니다.</p> <p>디폴트: \$PN \$MAC -- 업그레이드 실패: \$ERR</p>
피어 펌웨어 공유	<p>피어 펌웨어 공유 기능을 활성화하거나 비활성화합니다. 예 또는 아니요를 선택하여 기능을 활성화하거나 비활성화합니다.</p> <p>디폴트: 예</p>
피어 펌웨어 공유 로그 서버	<p>UDP 메시지가 전송되는 IP 주소와 포트를 나타냅니다.</p> <p>예: 10.98.76.123:514, 여기서 10.98.76.123은 IP 주소이고 514는 포트 번호입니다.</p>

프로비저닝 페이지에 대한 자세한 내용은 *Cisco IP Phone 8800 Series* 다중 플랫폼 전화기 프로비저닝 가이드를 참조하십시오.

## CA 설정

파라미터	설명
사용자 지정 CA 규칙	<p>사용자 지정 CA를 다운로드하는 URL입니다.</p> <p>디폴트: 공백</p>

## HTTP 설정

파라미터	설명
HTTP 사용자 에이전트 이름	HTTP 사용자의 이름을 입력할 수 있습니다. 디폴트: 공백

## 문제 보고서 도구

파라미터	설명
PRT 업로드 규칙	PRT 업로드 스크립트의 경로를 지정합니다. 다음과 같은 형식으로 경로를 입력할 수 있습니다. <code>https://proxy.example.com/prt_upload.php</code> 또는 <code>http://proxy.example.com/prt_upload.php</code> <b>PRT</b> 최대 타이머 및 <b>PRT</b> 업로드 규칙 필드가 비어 있는 경우, 문제 보고서가 생성되지 않습니다.
PRT 업로드 방법	PRT 로그를 원격 서버로 업로드하기 위해 사용되는 방법을 결정합니다. 옵션은 HTTP POST 및 PUT입니다. 디폴트: POST
PRT 최대 타이머	전화기가 문제 보고서를 자동으로 생성하기 시작하는 간격(분)을 결정합니다. 설정할 수 있는 간격 범위는 15분에서 1440분입니다. 디폴트: 비어 있음 <b>PRT</b> 최대 타이머 및 <b>PRT</b> 업로드 규칙 필드가 비어 있는 경우, 문제 보고서가 생성되지 않습니다. a
PRT 이름	생성된 PRT 파일의 이름을 정의합니다. 다음 형식으로 이름을 입력합니다. <code>prt-string1-\$MACRO</code>

## 일반 목적 매개 변수

파라미터	설명
GPP A - GPP P	<p>일반 목적 매개 변수 GPP_*는 자유 문자열로 사용되고 특정 프로비저닝 서버 솔루션과 상호 작용하기 위해 Cisco IP Phone을 구성하는 경우에 등록합니다. 다음을 포함한 다양한 값을 포함하도록 구성할 수 있습니다.</p> <ul style="list-style-type: none"> <li>• 암호화 키</li> <li>• URL</li> <li>• 다중 단계 프로비저닝 상태 정보</li> <li>• 게시 요청 템플릿</li> <li>• 매개 변수명 별칭 매핑</li> <li>• 최종적으로 부분 문자열 값은 완전한 매개 변수 값으로 결합됩니다.</li> </ul> <p>디폴트: 공백</p>

## 지역

## 통화 연결음

파라미터	설명
다이얼톤	사용자에게 전화 번호 입력을 요청하는 프롬프트입니다.
외부 다이얼 신호음	다이얼톤을 대체합니다. 내부 내선 번호와는 반대로 사용자는 외부 전화 번호를 입력하도록 요청됩니다. 다이얼 플랜에서 발견된 (쉽표) 문자에 의해 트리거됩니다.
프롬프트 신호음	사용자에게 착신 전환 전화 번호 입력을 요청하는 프롬프트입니다.
통화 중 신호음	발신 호에 대하여 486 RSC가 수신된 경우 재생됩니다.
재명령 신호음	발신호가 실패하거나 연결된 통화 도중 상대방이 전화를 끊은 이후에 재생됩니다. 재명령 신호음은 <다이얼톤> 또는 대체 신호음의 시간이 초과하면 자동으로 재생됩니다.



파라미터	설명
오프 후 경고 신호음	전화 수신기가 일정 기간 후 오프 후 상태일 때 재생됩니다.
다시 올림 신호음	상대방의 벨소리가 울릴 때 발신 호 동안 재생됩니다.
통화 대기 신호음	통화 대기 중에 재생됩니다.
확인 신호음	마지막 입력 값이 수락되었음을 사용자에게 알리는 짧은 신호음입니다.
MWI 다이얼톤	발신자의 사서함에 확인하지 않은 메시지가 있을 때 다이얼톤 대신에 재생됩니다.
착신 전환 다이얼톤	모든 통화가 착신 전환되는 경우 재생됩니다.
보류 중 신호음	상대방이 통화를 보류한 로컬 통화를 알립니다.
전화 회의 신호음	3방향 전화 회의 통화가 진행 중인 경우 모든 상대방에게 재생됩니다.
보안 통화 표시 톤	통화가 보안 통화로 전환된 경우 재생됩니다. 잠시 동안(30초 미만)만 낮은 수준(-19dB 미만)으로 재생되어야 대화에 방해가 되지 않습니다.
페이지 신호음	페이징 기능이 활성화된 경우 전송되는 신호음을 지정합니다.
경고음	경고 발생 시 재생됩니다.
신호음 음소거	음소거 단추를 눌러 전화기를 음소거할 때 재생됩니다.
신호음 음소거 해제	음소거 단추를 눌러 전화기를 음소거 해제할 때 재생됩니다.
시스템 경고음	시스템 오류 발생 시 재생되는 가청 알림 신호음입니다.
통화 당겨받기 신호음	통화 당겨받기에 대한 청각 알림을 구성하는 기능을 제공합니다.

## 벨소리 패턴 구분

파라미터	설명
리듬 1	벨소리 구분 1에 대한 리듬 스크립트입니다. 디폴트는 60(2/4)입니다.
리듬 2	벨소리 구분 2에 대한 리듬 스크립트입니다. 디폴트는 60(.3/2, 1/2,.3/4)입니다.
리듬 3	벨소리 구분 3에 대한 리듬 스크립트입니다. 디폴트는 60(.8/4,.8/4)입니다.
리듬 4	벨소리 구분 4에 대한 리듬 스크립트입니다. 디폴트는 60(.4/2,.3/2,.8/4)입니다.
리듬 5	벨소리 구분 5에 대한 리듬 스크립트입니다. 디폴트는 60(.2/2,.2/2,.2/2,1/4)입니다.
리듬 6	벨소리 구분 6에 대한 리듬 스크립트입니다. 디폴트는 60(.2/4,.2/4,.2/4)입니다.
리듬 7	벨소리 구분 7에 대한 리듬 스크립트입니다. 디폴트는 60(4.5/4)입니다.
리듬 8	벨소리 구분 8에 대한 리듬 스크립트입니다. 디폴트는 60(0.25/9.75)입니다.
리듬 9	벨소리 구분 9에 대한 리듬 스크립트입니다. 디폴트는 60(.4/2,.4/2)입니다.

## 타이머 값 제어(초)

파라미터	설명
다시 걸기 지연	다시 걸기(통화 중) 신호음이 재생되기 전에 상대방이 전화를 끊은 이후의 지연입니다. 0=즉시 재생, inf= 재생 안 함. 범위: 0~255초. 255로 설정되면 전화기가 즉시 온 훅 상태로 복귀하고 신호음이 재생되지 않습니다.

파라미터	설명
Interdigit 롱 타이머	전화를 걸 때 숫자 입력 사이의 긴 시간 초과입니다. Interdigit 타이머 값은 전화를 걸 때 디폴트로 사용됩니다. Interdigit_Long_Timer는 다이얼 플랜에서 모든 유효 일치 시퀀스가 전화를 걸기에 불완전한 경우에 사용됩니다. 범위: 0~64초. 디폴트: 10
Interdigit 숏 타이머	전화를 걸 때 숫자 입력 사이의 짧은 시간 초과입니다. Interdigit_Short_Timer는 최소 1개의 일치하는 시퀀스가 전화를 걸기에 완전하지만 더 많은 dialed digits이 불완전한 시퀀스로 일치하는 경우에 한 숫자 이후에 사용됩니다. 범위: 0~64초. 디폴트: 3

## 수직 서비스 활성화 코드

파라미터	설명
통화 반환 코드	이 코드는 최근 발신자로 전화를 겁니다. 디폴트는 *69입니다.
비공개 전환 코드	활성화 코드 이후에 지정된 내선 번호로 현재 호의 비공개 전환을 시작합니다. *88의 디폴트로 설정합니다.
모두 전환 활성화 코드	활성화 코드 이후에 지정된 내선 번호로 모든 호를 전달합니다. 디폴트는 *72입니다.
모두 전환 비활성화 코드	모든 호의 착신 전환을 취소합니다. 디폴트는 *73입니다.
착신 전환 사용 중 활성화 코드	활성화 코드 이후에 지정된 내선 번호로 활성화된 통화를 전달합니다. 디폴트는 *90입니다.
착신 전환 사용 중 비활성화 코드	활성화된 통화의 착신 전환을 취소합니다. 디폴트는 *91입니다.
착신 전환 응답 없음 활성화 코드	무응답 호를 활성화 코드 이후에 지정된 내선 번호로 전달합니다. 디폴트는 *92입니다.

파라미터	설명
착신 전환 응답 없음 비활성화 코드	무응답 호의 착신 전환을 취소합니다. 디폴트는 *93입니다.
통화 대기 활성화 코드	모든 호에서 통화 대기를 활성화합니다. 디폴트는 *56입니다.
통화 대기 비활성화 코드	모든 호에서 통화 대기를 비활성화합니다. 디폴트는 *57입니다.
회선당 통화 대기 활성화 코드	다음 호에 통화 대기를 활성화합니다. 디폴트는 *71입니다.
호당 통화 대기 비활성화 코드	다음 호에서 통화 대기를 비활성화합니다. 디폴트는 *70입니다.
CID 차단 활성화 코드	모든 발신 호에서 발신자 ID를 차단합니다. 디폴트는 *67입니다.
CID 차단 비활성화 코드	모든 아웃바운드 통화에서 차단 중인 발신자 ID를 제거합니다. *68의 디폴트로 설정합니다.
호당 CID 차단 활성화 코드	다음 인바운드 통화에서 차단 중인 발신자 ID를 제거합니다. 디폴트는 *81입니다.
호당 CID 차단 비활성화 코드	다음 인바운드 통화에서 차단 중인 발신자 ID를 제거합니다. 디폴트는 *82입니다.
ANC 차단 활성화 코드	모든 익명 통화를 차단합니다. 디폴트는 *77입니다.
ANC 차단 비활성화 코드	모든 익명 통화 차단을 제거합니다. 디폴트는 *87입니다.
방해사절 활성화 코드	방해사절 기능을 활성화합니다. 디폴트는 *78입니다.
방해사절 비활성화 코드	방해사절 기능을 비활성화합니다. 디폴트는 *79입니다.

파라미터	설명
모든 호 보호 활성화 코드	모든 발신 호를 보호합니다. 디폴트는 *16입니다.
통화 보호 안 함 활성화 코드	모든 발신 호를 보호하지 않습니다. 디폴트는 *17입니다.
한 통화 보호 활성화 코드	보안 통화를 겁니다. 디폴트: *18.
한 통화 보호 비활성화 코드	보안 통화 기능을 비활성화합니다. 디폴트: *19.
페이징 코드	그룹에서 기타 클라이언트를 페이징하는 데 사용되는 스타 코드입니다. 디폴트는 *96입니다.
통화 지정 보류 코드	현재 통화를 지정 보류하는 데 사용되는 스타 코드입니다. 디폴트는 *38입니다.
통화 당겨받기 코드	벨이 울리는 통화를 받기 위해 사용되는 스타 코드입니다. 디폴트는 *36입니다.
통화 지정보류 해제 코드	호 지정보류로부터의 호를 당겨 받는 데 사용되는 스타 코드입니다. 디폴트는 *39입니다.
그룹 통화 당겨받기 코드	그룹 통화를 받기 위해 사용되는 스타 코드입니다. 디폴트는 *37입니다.
경영진 보조자 통화 시작 코드	경영진 보조자의 경우: 사용자(보조자)의 내선 번호에서 경영진을 대신하여 통화를 시작합니다. 디폴트: #64
경영진 통화 필터 활성화 코드	보조자가 있는 경영진의 경우: 통화 필터링을 활성화합니다. 통화 필터링이 켜지면 보조자가 경영진의 수신 전화를 받습니다. 디폴트: #61

파라미터	설명
경영진 통화 필터 비활성화 코드	보조자가 있는 경영진의 경우: 통화 필터링을 비활성화합니다. 디폴트: #62
경영진 보조자 통화 푸시 코드	경영진 보조자의 경우: 사용자(보조자)가 경영진에게 진행 중인 통화를 전환합니다. 디폴트: #63
경영진 통화 검색 코드	보조자가 있는 경영진의 경우: 보조자가 사용자(경영진)에게 진행 중인 통화를 전환합니다. 경영진 보조자의 경우: 경영진이 사용자(보조자)에게 진행 중인 통화를 전환합니다. 디폴트: *11
경영진 통화 브리지 코드	보조자가 있는 경영진의 경우: 사용자(경영진)가 보조자와 함께 진행 중인 통화에 참가합니다. 경영진 보조자의 경우: 사용자(보조자)가 경영진과 함께 진행 중인 통화에 참가합니다. 디폴트: *15
중요	임원 또는 보조자가 사용하는 서비스 활성화 코드를 변경 하면 BroadWorks 해당 설정을 업데이트 해야 합니다.

파라미터	설명
조회 서비스 코드	<p>사용자가 현재 호를 보류로 설정하고 두 번째 다이얼톤을 대기할 때 IP 전화기가 수행하는 작업을 알려주는 코드입니다.</p> <p>*98 또는 *97 *98*123 등과 같이 하나 이상의 * 코드를 이 매개 변수에 구성할 수 있습니다. 최대 문자 길이는 79자입니다. 이 매개 변수는 사용자가 현재 통화를 보류로 설정(혹 플래시 사용)하고 두 번째 다이얼톤을 대기 중인 경우에 적용됩니다. 두 번째 다이얼톤에 입력된 각 *코드(및 현재 다이얼 플랜에 따라 다음에 필요한 대상 번호)는 전화기가 서비스 *코드를 집두사로 추가한 대상 번호로 비공개 전환을 수행하도록 합니다.</p> <p>예를 들어, 사용자가 *98로 전화를 하는 경우 IP 전화기는 사용자의 대상 번호(전상 전화걸기에서 다이얼 플랜에 따라 확인됨) 입력을 기다리는 동시에 프롬프트톤이라는 특수 다이얼톤의 역할을 합니다. 전체 번호가 입력되면 전화기는 *98&lt;target_number&gt;와 동일한 Refer-To 대상으로 보류 당사자에게 비공개 REFER을 전송합니다. 이 기능을 통해 전화기는 애플리케이션 서버로 호를 핸드오프하여 통화 지정보류 등의 추가 처리를 수행할 수 있습니다.</p> <p>*코드는 IP 전화기에서 내부적으로 처리된 다른 수직 서비스와 충돌하지 않아야 합니다. 전화기가 처리하지 않을 해당 *코드는 비워 둘 수 있습니다.</p>

파라미터	설명
기능 다이얼 서비스 코드	



파라미터	설명
	<p>이 코드는 사용자가 첫 번째 또는 두 번째 다이얼톤을 대기 중인 경우에 전화기에 무엇을 수행해야 하는지를 알려줍니다.</p> <p>*72 또는 *72[*74]*67*82 등과 같은 하나 이상의 *코드를 이 매개 변수에 구성할 수 있습니다. 최대 총 길이는 79자입니다. 이 매개 변수는 사용자가 다이얼톤(첫 번째 또는 두 번째 다이얼톤)을 가지고 있는 경우에 적용됩니다. 다이얼톤에 입력된 *코드(및 현재 다이얼 플랜에 따른 이후 대상 번호)를 입력하면 전화기가 *코드가 접두어로 삽입된 대상 번호로 전화를 겁니다. 예를 들어, 사용자가 *72번으로 전화를 걸면 전화기는 사용자가 유효한 대상 번호를 입력하도록 대기하는 프롬프트 톤을 재생합니다. 전체 번호가 입력되면 전화기는 정상 호와 같이 INVITE를 *72&lt;target_number&gt;로 전송합니다. 이 기능을 사용하면 프록시는 착신 전환(*72) 또는 발신자 ID 차단(*67)과 같은 기능을 처리합니다.</p> <p>*코드는 전화기에서 내부적으로 처리된 다른 수직 서비스와 충돌하지 않아야 합니다. 전화기가 처리하지 않을 해당 *코드는 비워 둘 수 있습니다.</p> <p>기능 다이얼 서비스 코드에서 각 *코드에 매개 변수를 추가하여 *72'c'*67'p' 등과 같이 입력된 *코드 이후에 재생될 톤을 나타낼 수 있습니다. 다음은 허용된 톤 매개 변수 목록입니다(참고: 매개 변수 앞뒤에 공백 없이 역 인용 부호 사용).</p> <ul style="list-style-type: none"> <li>• c = 착신 전환 다이얼톤</li> <li>• d = 다이얼톤</li> <li>• m = MWI 다이얼톤</li> <li>• o = 외부 다이얼톤</li> <li>• p = 프롬프트 다이얼톤</li> <li>• s = 보조 다이얼톤</li> <li>• x = 톤 없음, x는 위에서 사용되지 않는 모든 숫자</li> </ul> <p>매개 변수가 지정되지 않은 경우 전화기는 기본적으로 프롬프트 톤을 재생합니다.</p> <p>*코드 이후에 전화 번호(예: 착신 전환 취소를 위한 *73)가 없으면 이 매개 변수에 포함하지 마십시오.</p>

파라미터	설명
	시오. 이 경우 다이얼 플랜에 *코드를 추가하고 사용자가 *73번으로 전화할 때와 마찬가지로 전화기는 INVITE *73@을 전송합니다.

## 수직 서비스 알림 코드

파라미터	설명
서비스 알림 기본 번호	디폴트는 공백입니다.
서비스 알림 내선 번호 코드	디폴트는 공백입니다.

## 아웃바운드 통화 코덱 선택 코드

파라미터	설명
기본 G711u 코드	이 코덱을 연결된 통화의 기본 코덱으로 설정합니다. 디폴트는 *017110입니다.
강제 G711u 코드	이 코덱을 연결된 통화에서 사용할 수 있는 유일한 코덱으로 설정합니다. 디폴트는 *027110입니다.
기본 G711a 코드	이 코덱을 연결된 통화의 기본 코덱으로 설정합니다. 디폴트는 *017111입니다.
강제 G711a 코드	이 코덱을 연결된 통화에서 사용할 수 있는 유일한 코덱으로 설정합니다. 디폴트는 *027111입니다.
기본 G722 코드	이 코덱을 연결된 통화의 기본 코덱으로 설정합니다. 디폴트는 *01722입니다.  한 번에 1개의 G.722 통화만 허용됩니다. 전화회의 통화가 배치된 경우 SIP 재초대 메시지가 전송되어 통화가 협대역 오디오로 전환됩니다.

파라미터	설명
강제 G722 코드	이 코덱을 연결된 통화에서 사용할 수 있는 유일한 코덱으로 설정합니다.  디폴트는 *02722입니다.  한 번에 1개의 G.722 통화만 허용됩니다. 전화회의 통화가 배치된 경우 SIP 재초대 메시지가 전송되어 통화가 협대역 오디오로 전환됩니다.
기본 G722.2 코드	이 코덱을 연결된 통화의 기본 코덱으로 설정합니다.
강제 G722.2 코드	이 코덱을 연결된 통화에서 사용할 수 있는 유일한 코덱으로 설정합니다.
기본 G729a 코드	이 코덱을 연결된 통화의 기본 코덱으로 설정합니다.  디폴트는 *01729입니다.
강제 G729a 코드	이 코덱을 연결된 통화에서 사용할 수 있는 유일한 코덱으로 설정합니다.  디폴트는 *02729입니다.
기본 iLBC 코드	이 코덱을 연결된 통화의 기본 코덱으로 설정합니다.
강제 iLBC 코드	이 코덱을 연결된 통화에서 사용할 수 있는 유일한 코덱으로 설정합니다.
기본 ISAC 코드	이 코덱을 연결된 통화의 기본 코덱으로 설정합니다.
강제 ISAC 코드	이 코덱을 연결된 통화에서 사용할 수 있는 유일한 코덱으로 설정합니다.
기본 OPUS 코드	이 코덱을 연결된 통화의 기본 코덱으로 설정합니다.
강제 OPUS 코드	이 코덱을 연결된 통화에서 사용할 수 있는 유일한 코덱으로 설정합니다.

## 시간

파라미터	설명
로컬 날짜(mm/dd/yyyy) 설정	로컬 날짜(mm은 월을 그리고 dd는 일을 나타냄)를 설정합니다. 년은 선택 사항이며 2자리 또는 4자리 숫자를 사용합니다. 디폴트: 공백
로컬 시간(mm/HH) 설정	로컬 시간(hh는 시간을 그리고 mm은 분을 나타냄)을 설정합니다. 초는 선택 사항입니다. 디폴트: 공백
표준 시간대	시간 수를 선택하여 GMT를 추가해 발신자 ID를 생성하기 위한 로컬 시간을 생성합니다. 선택 사항은 GMT-12:00, GMT-11:00, ..., GMT, GMT+01:00, GMT+02:00, ..., GMT+13:00입니다. 디폴트: GMT-08:00
시간 오프셋(mm/HH)	로컬 시스템 시간에서 사용할 GMT로부터의 오프셋을 지정합니다. 디폴트: GMT-00:00
DHCP 시간 오프셋 무시	구성된 시간 오프셋 값과 함께 DHCP를 갖는 일부 라우터에서 사용되는 경우 IP Phone은 라우터 설정을 사용하고 IP Phone 시간대 및 오프셋 설정을 무시합니다. 라우터 DHCP 시간 오프셋 값을 무시하고 로컬 시간대 및 오프셋 설정을 사용하려면 이 옵션에서 예를 선택합니다. 아니요를 선택하면 Ip Phone은 라우터의 SHCP 시간 오프셋 값을 사용합니다. 디폴트: 예.

파라미터	설명
일광 절약 시간 규칙	<p>일광 절약 시간을 계산하기 위한 규칙을 입력합니다. 시작, 종료 및 절약 값이 포함되어야 합니다. 이 규칙은 세 개의 필드로 구성됩니다. 각 필드는 아래와 같이 ;(세미콜론)으로 구성됩니다. [(대괄호) 내의 선택 사항 값은 지정되지 않은 경우 0으로 간주됩니다. 자정은 해당 날짜의 0:0:0으로 표시됩니다.</p> <p>규칙의 형식: Start=&lt;시작 시간&gt;;end=&lt;종료 시간&gt;;save = &lt;절약 시간&gt;.</p> <p>&lt;시작 시간&gt; 및 &lt;종료 시간&gt; 값은 일광 절약 시간의 시작 및 종료 날짜와 시간을 지정합니다. 이 형식의 각 값: &lt;월&gt; / &lt;일&gt; / &lt;요일&gt; [/HH:[mm[:ss]]]</p> <p>&lt;절약 시간&gt; 값은 일광 절약 시간 동안에 현재 시간에 추가할 시간, 분 및/또는 초의 수입입니다. 더하기가 아닌 빼기가 적합한 경우 &lt;절약 시간&gt; 값에서는 마이너스(-) 기호가 우선합니다. 이 형식에서 &lt;절약 시간&gt; 값: [/[+]-]HH:[mm[:ss]]]</p> <p>&lt;월&gt; 값은 1~12(1월~12월) 범위의 값과 동일합니다.</p> <p>&lt;일&gt; 값은 1~31 범위에서 [+]- 값과 동일합니다.</p> <p>&lt;일&gt;이 1인 경우는 월의 마지막 날 또는 이전의 &lt;요일&gt;을 의미합니다(즉, 해당 월의 마지막 &lt;요일&gt;).</p>

파라미터	설명
일광 절약 시간 규칙(계속)	<p>&lt;요일&gt; 값은 1~7(월요일~일요일) 범위 내의 값과 동일합니다. 또한, 0도 될 수 있습니다. &lt;요일&gt; 값이 0인 경우는 일광 절약 시간의 시작 또는 종료 날짜가 해당 날짜와 일치함을 의미합니다. 이 경우, &lt;일&gt; 값은 음수가 아니어야 합니다. &lt;요일&gt; 값이 0이 아니고 &lt;일&gt; 값이 양수인 경우 일광 절약 시간은 해당 날짜 또는 이후의 &lt;요일&gt;에 시작하거나 종료됩니다. &lt;요일&gt; 값이 0이 아니고 &lt;일&gt; 값이 음수인 경우 일광 절약 시간은 해당 날짜 또는 이전의 &lt;요일&gt;에 시작하거나 종료됩니다. 여기서:</p> <ul style="list-style-type: none"> <li>• HH는 (0-23)시간을 의미합니다.</li> <li>• mm은 분(0~59)을 의미합니다.</li> <li>• ss는 초(0-59)를 의미합니다.</li> </ul> <p>디폴트: 3/-1/7/2;종료=10/-1/7/2;절약=1.</p>
일광 절약 시간 활성화	<p>일광 절약 시간을 활성화합니다.</p> <p>디폴트: 예</p>

파라미터	설명
사전 서버 스크립트	<p>이 필드를 사용하여 전화기 디스플레이의 언어 옵션 및 각 언어에 필요한 사전 및 글꼴 파일을 지정할 수 있습니다. <a href="#">사전 및 글꼴 설치, 85 페이지</a> 참조</p> <p>디폴트: 공백</p>
언어 선택	<p>기본 필드를 사용하여 기본 언어를 지정합니다. 값은 사전 서버가 지원하는 언어 중 하나와 일치해야 합니다. <a href="#">전화기 디스플레이 대한 언어 지정, 87 페이지</a>를 참조하십시오.</p> <p>XML 구성 파일을 통해 언어를 구성할 수 있습니다. 예:</p> <pre>&lt;Language_Selection ua="na"&gt; Spanish &lt;/Language_Selection&gt;</pre> <p>언어 이름은 최대 512자를 사용할 수 있습니다.</p>

파라미터	설명
로캘	이 드롭다운 목록 상자를 사용하여 지원되는 언어를 볼 수 있습니다. <a href="#">전화기 디스플레이에 지원되는 언어</a> , 85 페이지를 참조하십시오.

## 전화기

### 일반

파라미터	설명
스테이션 이름	전화기의 이름입니다.
스테이션 표시 이름	전화기를 식별하기 위한 이름으로 전화기 화면에 표시됩니다. 이 필드에는 공백을 사용할 수 있고 이름은 고유하지 않아도 됩니다.
음성 메일 번호	음성 메일을 확인하기 위한 전화 번호 또는 URL입니다. 디폴트: 없음

### 비디오 구성

파라미터	설명
대역폭 허용	전화기가 전송하거나 수신할 수 있는 최대 정보량을 제한할 수 있습니다. 옵션은 다음과 같습니다. <ul style="list-style-type: none"> <li>• 자동</li> <li>• 2 Mbps</li> <li>• 1 Mbps</li> <li>• 750Kbps</li> <li>• 500Kbps</li> <li>• 250Kbps</li> </ul> 기본값: 자동

## 핸즈프리

파라미터	설명
블루투스 모드	블루투스 연결 방법을 보여줍니다. <ul style="list-style-type: none"> <li>• 전화기—블루투스 헤드셋만 페어링합니다.</li> <li>• 핸즈프리—블루투스 지원 휴대폰과 함께 핸즈프리 장치로 작동합니다.</li> <li>• 모두—블루투스 헤드셋을 사용하거나 블루투스 지원 휴대폰과 함께 작동합니다.</li> </ul>
회선	블루투스가 활성화된 회선 번호를 지정합니다.

## 회선 키

각 회선 키에는 일련의 설정이 있습니다.

파라미터	설명
내선 번호	회선 키 n에 할당될 n 내선 번호를 지정합니다. 디폴트: n XML 구성 예: 회선 키 1을 내선 번호 1에 설정하려면: <code>&lt;Extension_1_ua="na"&gt;1&lt;/Extension_1_&gt;</code> 회선 키 2에 대한 내선 번호 기능을 비활성화하려면: <code>&lt;Extension_2_ua="na"&gt;Disabled&lt;/Extension_2_&gt;</code>
약식 이름	회선 키에 사용자 이름을 지정합니다. 디폴트: \$USER
통화 현황 공유	수신 전화가 다른 전화기와 공유되는지 아니면 개인용인지 지정합니다.



파라미터	설명
확장 기능	전화기의 사용되지 않는 회선 키에 다음 기능 중 하나를 할당합니다. <ul style="list-style-type: none"> <li>• 통화중 램프 필드</li> <li>• 통화 당겨받기</li> <li>• 단축 다이얼</li> <li>• 경영진 또는 보조자 메뉴</li> </ul>

## 기타 회선 키 설정

파라미터	설명
회선 ID 매핑	공유 통화 현황 회선 ID 매핑을 지정합니다. 수직으로 첫 번째가 설정된 경우 두 번째 통화는 다음 사용 가능한 회선 ID LED를 깜박입니다. 수평으로 첫 번째가 설정된 경우 두 번째 통화는 첫 번째 통화가 수신되는 동일한 LED를 깜박입니다. 또한 발신 및 수신 통화에 대한 동작이 동일합니다. 기본값: 수직으로 첫 번째
SCA 끼어들기 활성화	SCA 끼어들기를 활성화합니다. 디폴트: 아니요
SCA 고정 자동 회선 점유	활성화된 경우 사용자가 전화기를 오픈 혹은으로 전환하면 공유 회선에서 수신 전화 자동 당겨받기를 제한합니다.
회선당 통화 현황	이 매개 변수를 사용하면 라인 버튼당 통화 수를 선택할 수 있습니다. 2~10의 값을 선택할 수 있습니다. 디폴트: 2

## 보조 서비스

파라미터	설명
컨퍼런스 서비스	3방향 컨퍼런스 서비스를 활성화 또는 비활성화합니다. 디폴트: 예

파라미터	설명
자동 호 전환 서비스	자동 호 전환 서비스를 활성화 또는 비활성화합니다. 디폴트: 예
비공개 전환 서비스	비공개 호 전환 서비스를 활성화 또는 비활성화합니다. 디폴트: 예
방해사절 서비스	DND(방해사절) 서비스를 활성화 또는 비활성화합니다. 디폴트: 예
ANC 차단 서비스	익명 호 차단 서비스를 활성화 또는 비활성화합니다. 디폴트: 예
CID 차단 서비스	아웃바운드 발신자 ID 차단 서비스를 활성화 또는 비활성화합니다. 디폴트: 예
보안 통화 서비스	보안 통화 서비스를 활성화 또는 비활성화합니다. 디폴트: 예
모두 착신 전환 서비스	모든 호 착신 전환 서비스를 활성화 또는 비활성화합니다. 디폴트: 예
착신 전환 사용 중 서비스	착신 전환 사용 중 서비스를 활성화 또는 비활성화합니다. 디폴트: 예
착신 전환 응답 없음 서비스	착신 전환 응답 없음 서비스를 활성화 또는 비활성화합니다. 디폴트: 예
페이징 서비스	전화기에서 페이징 서비스를 활성화 또는 비활성화합니다. 디폴트: 예

파라미터	설명
통화 지정 보류 서비스	전화기에서 통화 지정 보류 서비스를 활성화 또는 비활성화합니다. 디폴트: 예
통화 당겨받기 서비스	전화기에서 통화 당겨받기 서비스를 활성화 또는 비활성화합니다. 디폴트: 예
ACD 로그인 서비스	전화기에서 ACD 로그인 서비스를 활성화 또는 비활성화합니다. 디폴트: 예
그룹 통화 당겨받기 서비스	전화기에서 그룹 통화 당겨받기 서비스를 활성화 또는 비활성화합니다. 디폴트: 예
서비스 알림 서비스	전화기에서 수직 서비스 알림 서비스를 활성화 또는 비활성화합니다. 디폴트: 아니요
통화 녹음 서비스	전화기에서 통화 녹음 서비스를 활성화 또는 비활성화합니다. 디폴트: 아니요
비디오 서비스	전화기에서 비디오 서비스를 활성화 또는 비활성화합니다.  활성화되면 비디오 활성화 필드가 [사용자] 탭에 표시됩니다. 비활성화되면 비디오 활성화 필드가 표시되지 않습니다. 디폴트: 아니요
역방향 전화기 조회 서비스	전화기에 역방향 이름 조회를 활성화 또는 비활성화합니다.  활성화되면 전화기가 개인 주소록 및 통화 기록, 서버 디렉터리, 그리고 구성된 LDAP 또는 XML 디렉터리를 검색할 수 있습니다. 디폴트: 예

## 벨소리

파라미터	설명
벨소리1 ~ 벨소리12	다른 벨소리에 대한 벨소리 스크립트입니다.
무음 벨소리 지속 시간	무음 벨소리의 지속 시간을 제어합니다. 예를 들어, 매개 변수가 20초로 설정된 경우 전화기는 20초 동안 무음 벨소리를 재생한 후 INVITE 메시지에 480 응답을 전송합니다.

## 내선 이동

파라미터	설명
EM 활성화	전화기에 대한 확장 모빌리티 지원을 활성화 또는 비활성화하기 위한 옵션입니다. 디폴트: 아니요
EM 사용자 도메인	전화기 또는 인증 서버에 대한 도메인 이름입니다. 디폴트: 공백
세션 타이머(분)	전화 세션의 기간을 지정합니다.
카운트다운 타이머(초)	로그아웃 이전에 대기하는 기간을 지정합니다. 디폴트: 10
기본 설정 암호 입력 모드	확장 모빌리티 PIN의 암호 입력 방법을 지정하는 옵션입니다. 옵션: 영숫자 및 숫자. 디폴트: 영숫자

## XSI 전화 서비스

파라미터	설명
XSI 호스트 서버	서버 이름을 입력합니다. 예: xsi.iopl.broadworks.net 참고 XSI 호스트 서버는 기본적으로 HTTP 프로토콜을 사용합니다. HTTPS를 통해 XSI를 활성화하려면 서버에서 https://를 지정할 수 있습니다. 디폴트: 공백

파라미터	설명
XSI 인증 유형	XSI 인증 유형을 결정합니다. XSI ID 및 암호를 이용하여 액세스를 인증하려면 로그인 자격 증명을 선택합니다. 전화기에 등록된 SIP 계정의 등록 사용자 ID와 암호로 액세스를 인증하려면 SIP 인증서를 선택합니다.  기본값: 로그인 자격 증명
로그인 사용자 ID	전화기 사용자의 BroadSoft 사용자 ID. 예: johndoe@xdp.broadsoft.com  XSI 인증 유형에 대해 로그인 자격 증명 또는 SIP 자격 증명을 선택할 때 SIP 인증 ID를 입력합니다.  SIP 인증 ID를 SIP 자격 증명으로 선택하면 로그인 사용자 ID를 입력해야 합니다. 로그인 사용자 ID가 없으면 BroadSoft 디렉토리가 전화기 디렉토리 목록에 나타나지 않습니다.  기본값: 공백
로그인 비밀번호	사용자 ID에 연결된 영숫자 암호입니다.  XSI 인증 유형에 대해 로그인 자격 증명을 선택하면 로그인 암호를 입력합니다.  기본값: 공백
SIP 인증 ID	전화기에 등록된 SIP 계정의 등록된 사용자 ID입니다.  XSI 인증 유형에 대해 SIP 자격 증명을 선택할 때 SIP 인증 ID를 입력합니다.
SIP 암호	전화기에 등록된 SIP 계정의 암호입니다.  XSI 인증 유형에 대해 SIP 자격 증명을 선택할 때 SIP 암호를 입력합니다.
디렉터리 활성화	전화기 사용자에 대한 BroadSoft 디렉터리를 활성화합니다. 디렉터리를 활성화하려면 예를 선택하고 비활성화하려면 아니요를 선택합니다.  기본값: 아니요
디렉터리 이름	디렉터리의 이름입니다. 전화기에 디렉터리 선택으로 표시됩니다.  기본값: 공백

파라미터	설명
디렉터리 유형	<p>BroadSoft 디렉터리 유형을 선택합니다.</p> <p>기업: 사용자가 이름, 성, 사용자 또는 그룹 ID, 전화 번호, 내선 번호, 부서 또는 이메일 주소를 검색하도록 허용합니다.</p> <p>그룹: 사용자가 이름, 성, 사용자 ID, 전화 번호, 내선 번호, 부서 또는 이메일 주소를 검색하도록 허용합니다.</p> <p>개인: 사용자가 성, 이름 또는 전화 번호를 검색하도록 허용합니다.</p> <p>디폴트: 기업</p>
통화 로그 활성화	<p>XSI 통화 로그를 활성화합니다. XSI 통화를 로그하려면 예를 선택하고 비활성화하려면 아니요를 선택합니다.</p> <p>디폴트: 아니요</p>
통화 로그 연결 회선	<p>최근 통화 로그를 표시하려는 전화 회선을 선택할 수 있습니다.</p> <p>1-10의 회선 번호 범위를 선택할 수 있습니다.</p>
다음의 최근 통화 표시	<p>전화기에 표시되는 최근 통화 로그 유형을 설정할 수 있습니다. BroadSoft XSI 최근 통화 로그를 표시하려면 서버를 선택하고 로컬 최근 통화 로그를 표시하려면 전화를 선택합니다.</p> <p>참고     통화 로그 활성화를 예로 설정하고 다음의 최근 통화 표시 유형을 서버로 설정할 때만 전화기의 최근 통화에 다음의 최근 통화 표시가 추가됩니다.</p>

## Broadsoft XMPP

파라미터	설명
XMPP 활성화	<p>전화기 사용자에게 대한 XMPP 디렉터리를 활성화하려면 예로 설정합니다.</p> <p>디폴트: 아니요</p>
서버	<p>XMPP 서버 이름을 입력합니다. 예: xsi.iop1.broadworks.net</p> <p>디폴트: 공백</p>

파라미터	설명
포트	디렉터리에 대한 서버 포트입니다. 디폴트: 공백
사용자 ID(User ID)	전화기 사용자의 BroadSoft 사용자 ID. 예: johndoe@xdp.broadsoft.com 디폴트: 공백
암호	사용자 ID에 연결된 영숫자 암호입니다. 디폴트: 공백
로그인 표시되지 않음	활성화되면 사용자가 로그인할 때 사용자의 프레스 즌스 정보가 게시되지 않습니다. 디폴트: 아니요
재시도 간격	클라이언트가 서버와의 연결을 끊은 후 로그인하 지 않고 다시 연결할 수 있는 시간 간격(초)입니다. 이 간격 후에 클라이언트는 다시 인증해야 합니 다. 디폴트: 30

## XML 서비스

파라미터	설명
XML 디렉터리 서비스 이름	XML 디렉터리의 이름입니다. 사용자 전화기에 디렉터리 선택으로 표시됩니다. 디폴트: 공백
XML 디렉터리 서비스 URL	XML 디렉터리가 위치하는 URL입니다. 디폴트: 공백
XML 애플리케이션 서비스 이름	XML 애플리케이션의 이름입니다. 사용자 전화기 에 웹 애플리케이션 선택으로 표시됩니다.
XML 애플리케이션 서비스 URL	XML 애플리케이션이 위치하는 URL입니다.
XMI 사용자 이름	인증을 위한 XML 서비스 사용자 이름 디폴트: 공백
XML 암호	인증을 위한 XML 서비스 암호 디폴트: 공백

파라미터	설명
CISCO XML EXE 활성화	Cisco XML EXE 인증을 활성화하거나 비활성화합니다. 디폴트: 아니요
CISCO XML EXE 인증 모드	Cisco XML EXE에 대한 인증 모드를 지정합니다. 사용 가능한 옵션은 다음과 같습니다. <ul style="list-style-type: none"> <li>• 신뢰—인증이 수행되지 않습니다(로컬 사용자 암호 설정 여부 관계없음).</li> <li>• 로컬 자격 증명—로컬 사용자 암호가 설정된 경우 로컬 사용자 암호를 사용하는 다이제스트 인증으로 인증이 수행됩니다. 설정되지 않은 경우 인증이 수행되지 않습니다.</li> <li>• 원격 자격 증명—웹 페이지의 XML 애플리케이션 서버에 설정된 바와 같이 원격 사용자 이름/암호를 사용하는 다이제스트 인증으로 인증이 수행됩니다.</li> </ul> <p>기본값: 신뢰할 수 있음</p>

## 다중 페이지징 그룹 매개 변수

기능	신규 또는 변경된 섹션
그룹 페이지징 스크립트	전화기 등록을 필요로 하지 않는 그룹 페이지징 및 우선 페이지징(대역외 페이지징)을 구성하는 문자열을 입력합니다.

## LDAP

파라미터	설명
LDAP 디렉터리 활성화	예를 선택해 LDAP를 활성화합니다. 디폴트: 아니요
회사 디렉터리 이름	"회사 디렉터리" 등과 같은 자유 형식의 텍스트 이름을 입력합니다. 디폴트: 공백



파라미터	설명
서버	<p>다음 형식으로 LDAP 서버의 정규화된 도메인 이름 또는 IP 주소를 입력합니다.</p> <p>nnn.nnn.nnn.nnn</p> <p>MD5 인증 방법을 사용하는 경우 LDAP 서버의 호스트 이름을 입력합니다.</p> <p>디폴트: 공백</p>
검색 기반	<p>디렉터리 트리에 검색이 시작될 시작점을 지정합니다. 도메인 구성 요소[dc]는 쉼표로 구분합니다. 예:</p> <p>dc=cv2bu,dc=com</p> <p>디폴트: 공백</p>
클라이언트 DN	<p>고유 이름 도메인 구성 요소 [dc]를 입력합니다. 예:</p> <p>dc=cv2bu,dc=com</p> <p>디폴트 Active Directory 스키마를 사용하는 경우(이름(cn)-&gt;사용자-&gt;도메인) 클라이언트 DN의 예는 다음과 같습니다.</p> <p>cn="David Lee",dc=users,dc=cv2bu,dc=com</p> <p>cn="David Lee",dc=cv2bu,dc=com</p> <p>username@domain은 Windows 서버의 클라이언트 DN 형식입니다.</p> <p>예: DavidLee@cv2bu.com</p> <p>디폴트: 공백</p>
사용자 이름	<p>LDAP 서버에 자격 증명이 있는 사용자에 대한 사용자 이름을 입력합니다.</p> <p>디폴트: 공백</p>
암호	<p>LDAP 사용자 이름에 대한 암호를 입력합니다.</p> <p>디폴트: 공백</p>

파라미터	설명
인증 방법	<p>LDAP 서버에 필요한 인증 방법을 선택합니다. 선택 사항:</p> <p>없음 — 클라이언트와 서버 사이에서 인증이 사용되지 않습니다.</p> <p>단순 — 클라이언트는 LDAP 서버로 정규화된 도메인 이름 및 암호를 전송합니다. 보안 문제가 발생할 수 있습니다.</p> <p>다이제스트 MD5 — LDAP 서버는 인증 옵션 및 토큰을 클라이언트에게 전송합니다. 클라이언트는 해독된 암호화 응답을 반환하고 서버에 의해 유효성이 검사됩니다.</p> <p>디폴트: 없음</p>
성 필터	<p>이 필드를 사용하여 사용자가 연락처를 검색할 때 전화기 가성 또는 성(sn)을 기준으로 검색을 수행하는 방법을 지정합니다.</p> <p>예:</p> <p><b>sn: (sn=\$VALUE*)</b> 는 입력한 검색 문자열로 시작하는 모든 성을 찾도록 전화기에 지시합니다.</p> <p><b>sn: (sn=*\$VALUE*)</b> 는 입력한 검색 문자열이 성 아무 곳이나 나타나는 모든 성을 찾도록 전화기에 지시합니다. 이 방법은 더 포괄적이며 더 많은 검색 결과를 표시합니다. 이 방법은 Broadsoft 디렉터리 및 전화기의 사용자 개인 주소록과 같은 다른 디렉터리의 검색 방법과 일치합니다.</p> <p>디폴트: 공백</p>
이름 필터	<p>이 필드를 사용하여 사용자가 연락처를 검색할 때 전화기 가 이름 또는 공통 이름(cn)을 기준으로 검색을 수행하는 방법을 지정합니다.</p> <p>예:</p> <p><b>cn: (cn=\$VALUE*)</b> 는 입력한 검색 문자열로 시작하는 모든 이름을 찾도록 전화기에 지시합니다.</p> <p><b>cn: (cn=*\$VALUE*)</b> 는 입력한 검색 문자열이 이름 아무 곳에나 나타나는 모든 이름을 찾도록 전화기에 지시합니다. 이 방법은 더 포괄적이며 더 많은 검색 결과를 표시합니다. 이 방법은 Broadsoft 디렉터리 및 전화기의 사용자 개인 주소록과 같은 다른 디렉터리의 검색 방법과 일치합니다.</p> <p>디폴트: 공백</p>

파라미터	설명
검색 항목 3	추가로 사용자 정의된 검색 항목입니다. 필요하지 않은 경우 비워 둘 수 있습니다. 디폴트: 공백
항목 3 필터 검색	검색한 항목에 대한 사용자 지정 필터입니다. 필요하지 않은 경우 비워 둘 수 있습니다. 디폴트: 공백
검색 항목 4	추가로 사용자 정의된 검색 항목입니다. 필요하지 않은 경우 비워 둘 수 있습니다. 디폴트: 공백
항목 4 필터 검색	검색한 항목에 대한 사용자 지정 필터입니다. 필요하지 않은 경우 비워 둘 수 있습니다. 디폴트: 공백

파라미터	설명
표시 속성	<p>전화기에 표시되는 LDAP 결과의 형식입니다. 여기에서:</p> <ul style="list-style-type: none"> <li>• a—속성 이름</li> <li>• cn—일반 이름</li> <li>• sn—성</li> <li>• telephoneNumber—전화 번호</li> <li>• n—표시 이름</li> </ul> <p>예를 들어, n=Phone인 경우 세부 소프트 버튼이 눌리면 “Phone:”이 LDAP 쿼리 결과의 전화 번호 앞에 표시됩니다.</p> <ul style="list-style-type: none"> <li>• t—유형</li> </ul> <p>t=p, 즉 t가 전화 번호 유형인 경우 검색된 번호로 전화를 걸 수 있습니다. 1개의 번호로만 전화를 걸 수 있습니다. 2개의 번호가 전화를 걸 수 있는 것으로 정의된 경우 첫 번째 번호만 사용됩니다. 예: a=ipPhone, t=p; a=mobile, t=p;</p> <p>이 예를 통해 IP Phone 번호로만 전화를 걸 수 있고 휴대폰 번호는 무시됩니다.</p> <ul style="list-style-type: none"> <li>• p—전화 번호</li> </ul> <p>t=p와 같이 p가 유형 속성에 할당된 경우 전화기가 검색된 번호로 전화를 걸 수 있습니다.</p> <p>예: a=givenName,firstnme,a=sn,lastname,a=cn,cn=telephoneNumber,telep</p> <p>디폴트: 공백</p>
번호 매핑	<p>필요하지 않은 경우 비워 둘 수 있습니다.</p> <p>참고 LDAP 번호 매핑을 사용하면 LDAP 서버에서 검색된 번호를 조작할 수 있습니다. 예를 들어, 다이얼 플랜의 요구 사항이 사용자가 전화를 걸기 전에 9를 입력하는 것인 경우 번호 앞에 9를 추가할 수 있습니다. LDAP 번호 매핑 필드에 (&lt;:9xx.&gt;)를 추가하여 9를 접두사로 추가합니다. 예를 들어, 555 1212는 9555 1212가 됩니다.</p> <p>이러한 방식으로 번호가 조작되지 않는 경우 사용자는 다이얼 편집 기능을 사용하여 전화를 걸기 전에 번호를 편집할 수 있습니다.</p> <p>디폴트: 공백</p>

## 프로그래밍 가능한 소프트키

파라미터	설명
프로그래밍 가능한 소프트키 활성화	프로그래밍 가능한 소프트키를 활성화합니다.
유휴 키 목록	전화기가 유휴 상태일 때 표시되는 소프트키입니다.
부재 중 통화 키 목록	부재 중 통화가 있을 때 표시되는 소프트키입니다.
오프 훅 키 목록	전화기가 오프 훅일 때 표시되는 소프트키입니다.
전화걸기 입력 키 목록	사용자가 전화걸기 데이터를 입력해야 할 때 표시되는 소프트키입니다.
진행률 키 목록	통화가 연결을 시도할 때 표시되는 소프트키입니다.
연결된 키 목록	통화가 연결될 때 표시되는 소프트키입니다.
호 전환 시작 키 목록	호 전환이 시작되었을 때 표시되는 소프트키입니다.
전화회의 시작 키 목록	전화회의가 시작되었을 때 표시되는 소프트키입니다.
전화회의 키 목록	전화회의가 진행 중일 때 표시되는 소프트키입니다.
해제 키 목록	통화가 해제될 때 표시되는 소프트키입니다.
보류 키 목록	하나 이상의 통화가 보류될 때 표시되는 소프트키입니다.
벨소리가 울리는 키 목록	통화가 수신될 때 표시되는 소프트키입니다. 수신 전화의 소리를 제거하려면 무시 소프트키를 추가할 수 있습니다.
공유 활성화 키 목록	통화가 공유 회선에서 활성화되었을 때 표시되는 소프트키입니다.
공유 보류 키 목록	통화가 공유 회선에서 보류되었을 때 표시되는 소프트키입니다.
경영진 보조자 키 목록	경영진 및 경영진 보조자에 대한 소프트키
연결된 비디오 키 목록	연결된 영상 통화를 표시하는 소프트키입니다.

파라미터	설명
PSK 1 ~ PSK 16	프로그램 가능한 소프트키 필드입니다. 전화기 화면에 표시되는 소프트키를 구성하려면 이러한 필드에 문자열을 입력합니다. 번호 또는 내선 번호, 수직 서비스 활성화 코드(* 코드) 또는 XML 스크립트에 대한 단축 다이얼용 소프트키를 만들 수 있습니다.

## 내선 번호

### 일반

파라미터	설명
회선 활성화	서비스에 대하여 이 회선을 활성화하려면 예를 선택합니다. 그렇지 않으면, 아니요를 선택합니다. 디폴트: 예 XML 구성 예: 내선 번호 2와 연결된 회선에서 서비스를 비활성화하려면: <b>&lt;Line_Enable_2_ua="na"&gt;No&lt;/Line_Enable_2_&gt;</b>

### 비디오 구성

파라미터	설명
H264 BP0 활성화	예를 선택하면 H264 Base 프로파일 0 코덱이 활성화되고 아니요를 선택하면 비활성화됩니다. 디폴트: 예
H264 HP 활성화	예를 선택하면 H264 High 프로파일 코덱이 활성화되고 아니요를 선택하면 비활성화됩니다. 디폴트: 예
암호화 방법	보안 통화 중에 사용할 암호화 방법을 선택합니다. 옵션은 <b>AES 128</b> 및 <b>AES 256 GCM</b> 입니다. 기본값: <b>AES 128</b>

## 회선 형태(LA) 공유

파라미터	설명
내선 번호 공유	이 내선 번호를 다른 Cisco IP phone과 공유하거나 비공개할지를 나타냅니다. 디폴트: 예
공유 사용자 ID	공유 회선 형태(LA)에 할당된 식별된 사용자입니다. 디폴트: 공백
가입 만료	SIP 가입이 만료되기 이전의 시간(초) 수입니다. 가입 만료 전에 전화기는 SIP 서버에서 공유 전화기 내선 번호의 상태에 대한 NOTIFY 메시지를 받습니다. 디폴트: 3600
MWI 제한	활성화된 경우 메시지 대기 표시는 개인 회선의 메시지에만 켜집니다. 디폴트: 아니요

## NAT 설정

파라미터	설명
NAT 매핑 활성화	외부 매핑된 IP 주소 및 SIP 메시지의 SIP/RTP 포트를 사용하려면 예를 선택합니다. 그렇지 않으면, 아니요를 선택합니다. 디폴트: 아니요
NAT 연결 유지 활성화	구성된 NAT 연결 유지 메시지를 주기적으로 전송하려면 예를 선택합니다. 그렇지 않으면, 아니요를 선택합니다. 디폴트: 아니요
NAT 연결 유지 메시지	현재 NAT 매핑을 유지하기 위해 주기적으로 전송되어야 하는 연결 유지 메시지를 입력합니다. 값이 \$NOTIFY인 경우 NOTIFY 메시지가 전송됩니다. 값이 \$REGISTER인 경우 연락처를 제외하고 REGISTER 메시지가 전송됩니다. 디폴트: \$NOTIFY

파라미터	설명
NAT 연결 유지 대상	NAT 연결 유지 메시지를 수신해야 하는 대상입니다. 값이 \$PROXY인 경우 메시지는 현재 또는 아웃바운드 프록시로 전송됩니다.

## 네트워크 설정

파라미터	설명
SIP TOS/DiffServ 값	SIP 메시지를 전달하는 UDP IP 패킷의 서비스 시간(ToS)/차별화된 서비스(DiffServ) 필드 값입니다. 디폴트: 0x68.
RTP ToS/DiffServ 값	음성 데이터 패킷의 ToS 필드에 대한 값입니다. 데이터 트래픽에서 음성 패킷의 우선 순위를 설정합니다. 디폴트: 0xb8.
음성 RTP ToS/DiffServ 값	비디오 데이터 패킷의 ToS 필드에 대한 값입니다. 데이터 트래픽에서 비디오 패킷의 우선 순위를 설정합니다. 디폴트: 0x54.

## SIP 설정

파라미터	설명
SIP 전송	<p>SIP 메시지에 대한 전송 프로토콜을 선택합니다.</p> <ul style="list-style-type: none"> <li>• UDP</li> <li>• TCP</li> <li>• TLS</li> <li>• AUTO</li> </ul> <p><b>AUTO</b>를 사용하면 전화기에서 DNS 서버의 NAPTR 레코드를 기반으로 적절한 프로토콜을 자동으로 선택할 수 있습니다. 자세한 내용은 <a href="#">SIP 전송 구성, 230 페이지</a>를 참조하십시오.</p> <p>디폴트: UDP</p>



파라미터	설명
SIP 포트	<p>SIP 메시지 수신 대기 및 전송을 위한 전화기의 포트 번호입니다.</p> <p>SIP 전송 프로토콜로 UDP를 사용하는 경우에만 여기에 포트 번호를 지정하십시오.</p> <p>TCP를 사용하는 경우 시스템은 음성 &gt; SIP 탭에서 SIP TCP 포트 최소 및 SIP TCP 포트 최대에 지정된 범위 내에서 임의의 포트를 사용합니다.</p> <p>SIP 프록시 서버 포트를 지정해야 하는 경우 프록시 필드(프록시 및 등록, 349 페이지) 또는 XSI 호스트서버 필드(XSI 회선 서비스, 354 페이지)를 사용하여 지정할 수 있습니다.</p> <p>디폴트: 5060</p>
SIP 100REL 활성화	<p>임시 응답(18x)의 신뢰할 수 있는 전송을 위한 100REL SIP 내선 번호 지원 및 PRACK 요청 사용. 활성화하려면 예를 선택합니다.</p> <p>디폴트: 아니요</p>
외부 SIP 포트	외부 SIP 포트 번호입니다.
재동기화-재부팅 인증	<p>Cisco IP Phone은 다음 요청과 함께 NOTIFY 메시지를 수신할 때 발신자를 인증합니다.</p> <ul style="list-style-type: none"> <li>• resync</li> <li>• reboot</li> <li>• 보고서를 실행합니다.</li> <li>• 재시작</li> <li>• XML-서비스</li> </ul> <p>활성화하려면 예를 선택합니다.</p> <p>디폴트: 예</p>
SIP 프록시-필요	<p>SIP 프록시는 사용자 에이전트가 전송한 헤드를 발견하는 경우 특정 내선 번호 또는 동작을 지원할 수 있습니다. 이 필드가 구성되고 프록시가 이를 지원하지 않는 경우에는 미지원 메시지로 응답합니다. 제공된 필드에 적절한 헤더를 입력합니다.</p>

파라미터	설명
SIP Remote-Party-ID	From 헤더 대신 사용할 Remote-Party-ID 헤더입니다. 활성화하려면 예를 선택합니다. 디폴트: 예
Referor Bye 지연	conference call 통화 전환 완료 시 오래된 call leg를 결정하기 위해 전화기가 BYE를 전송하는 시점을 제어합니다. 여러 지연 설정(참조자, 참조 대상, 수신자 및 Refer-To 대상)을 이 화면에서 설정할 수 있습니다. 참조자 Bye 지연에 대하여 적절한 기간(초)을 입력합니다. 디폴트: 4
Refer-To 대상 연락처	refer-to 대상을 나타냅니다. 연락처로 SIP Refer를 전송하려면 예를 선택합니다. 디폴트: 아니요
Referee Bye 지연	Referee Bye 지연에 대하여 적절한 기간(초)을 입력합니다. 디폴트: 0
Refer Target Bye 지연	Refer Targe Bye 지연에 대하여 적절한 기간(초)을 입력합니다. 디폴트: 0
고정 183	활성화된 경우 IP 전화 통신은 아웃바운드 INVITE에 대한 첫 번째 183 SIP 응답 이후의 추가 180 SIP 응답을 무시합니다. 이 기능을 활성화하려면 예를 선택합니다. 그렇지 않으면, 아니요를 선택합니다. 디폴트: 아니요
INVITE 인증	활성화된 경우 SIP 프록시로부터 수신되는 최초 INVITE 요청에 대한 인증이 필요합니다. 이 기능을 활성화하려면 예를 선택합니다. 디폴트: 아니요
Ntfy Refer On 1xx-To-Inv	예로 설정된 경우 수신자로서 전화기는 Event와 함께 NOTIFY를 전송하고 전환 call leg 시 전환 대상이 반환한 모든 1xx 응답에 대한 전환자를 참조합니다.  아니요로 설정된 경우 전화기는 최종 응답으로 NOTIFY(200 이상)만 전송합니다.

파라미터	설명
G729 annexb 설정	G.729 Annex B 설정을 구성합니다.
사용자 동일 전화기	<p>전화기 URL이 SIP URL로 변환되고 전화 번호가 URL의 사용자 부분으로 표시되는 경우 SIP URL에는 선택 사항으로 user=phone 매개 변수가 포함됩니다(RFC3261). 예:</p> <p>To: sip:+12325551234@example.com; user=phone</p> <p>이 선택적 매개 변수를 활성화하려면 예를 선택합니다.</p> <p>디폴트: 아니요</p>
통화 녹음 프로토콜	<p>전화기가 사용하는 녹음 프로토콜의 유형을 결정합니다. 옵션은 다음과 같습니다.</p> <ul style="list-style-type: none"> <li>• SIPINFO</li> <li>• SIPREC</li> </ul> <p>기본값: SIPREC</p>
프라이버시 헤더	<p>신뢰할 수 있는 네트워크에서 SIP 메시지에 사용자 프라이버시를 설정합니다.</p> <p>프라이버시 헤더 옵션은 다음과 같습니다.</p> <ul style="list-style-type: none"> <li>• 비활성화됨(기본값)</li> <li>• 없음 - 사용자는 프라이버시 서비스가 이 SIP 메시지에 프라이버시 기능을 적용하지 않도록 요청합니다.</li> <li>• 헤더 - 사용자는 식별 정보를 삭제할 수 없는 헤더를 숨기려면 프라이버시 서비스가 필요합니다.</li> <li>• 세션 - 사용자는 프라이버시 서비스가 세션에 대해 익명성을 제공할 것을 요청합니다.</li> <li>• 사용자 - 사용자는 중개자에 의해서만 프라이버시 레벨을 요청합니다.</li> <li>• id - 사용자는 시스템이 IP 주소나 호스트 이름을 표시하지 않는 ID를 대체하도록 요청합니다.</li> </ul> <p>기본값: 비활성화됨</p>

파라미터	설명
P-Early-Media 지원	<p>발신 통화에 대해 P-Early-Media 헤더가 SIP 메시지에 포함되는지 여부를 제어합니다.</p> <p>P-Early-Media 헤더를 포함하려면 예를 선택합니다. 그렇지 않으면, 아니요를 선택합니다.</p> <p>디폴트: 아니요</p>

## 통화 기능 설정

파라미터	설명
비공개 자동 전환 활성화	<p>현재 call leg를 종료하고 다른 call leg의 비공개 전환을 수행하여 전화기가 자동 전환 작업을 수행할 수 있도록 합니다. 이 기능이 비활성화된 경우 전화기는 두 call leg를 모두 유지하면서 현재 call leg로 다른 call leg를 참조하여 자동 전환 작업을 수행합니다. 이 기능을 활성화하려면 예를 선택합니다. 그렇지 않으면, 아니요를 선택합니다.</p> <p>디폴트: 아니요</p>
메시지 대기 중	<p>전화기의 메시지 대기 표시가 켜져 있는지 여부를 나타냅니다. 이 매개 변수는 SIP 프록시에서 메시지를 전환하여 메시지가 대기 중인지의 여부를 나타냅니다.</p>
인증 페이지	<p>페이지를 자동 응답하기 전에 초대 인증 여부를 지정합니다.</p> <p>디폴트: 아니요</p>
기본 벨소리	<p>재생되는 벨소리의 유형입니다. 벨소리 없음 또는 1~10에서 선택합니다.</p> <p>벨소리 옵션은 Sunlight, Chirp 1, Chirp 2, Delight, Evolve, Mellow, Mischief, Reflections, Ringer, Ascent, Are you there 및 Chime입니다.</p>
인증 페이지 영역	<p>인증 페이지 매개 변수가 예로 설정된 경우 허용되는 인증의 영역 부분을 식별합니다. 이 매개 변수는 영숫자 문자를 허용합니다.</p>
컨퍼런스 브리지 URL	<p>전화회의에 참가하기 위해 사용되는 URL로 일반적으로 워드 컨퍼런스 또는 user@IPaddress:port의 형식입니다.</p>

파라미터	설명
인증 페이지 암호	인증 페이지 매개 변수가 예로 설정된 경우 사용되는 암호를 식별합니다. 이 매개 변수는 영숫자 문자를 허용합니다.
편지함 아이디	전화기에 대한 음성 사서함 번호/ID를 식별합니다.
음성 메일 서버	전화기의 SpecVM 서버를 식별하며 일반적으로 VM 서버의 IP 주소 및 포트 번호입니다.
음성 메일 가입 간격	음성 메일 서버로의 가입 만료 시간(초)입니다.
통화 중인 호에서 자동 페이지 응답	페이지 통화가 수신될 때 전화기의 동작을 결정합니다.
기능 키 동기화	필요한 경우 회선와 서버 간에 설정의 동기화를 활성화합니다.  다음과 같은 기능 또는 사용자에게 대해 구성된 회선의 기능 키 동기화를 활성화해야 합니다. <ul style="list-style-type: none"> <li>• 모든 통화 착신 전환</li> <li>• 방해사절</li> <li>• 경영진 및 보조자</li> </ul>
통화 지정 보류 모니터 활성화	BroadSoft 서버 전용 기능입니다. 서버 또는 프로그래밍 가능 회선 키에서 통화 지정 보류가 활성화된 경우에는 이 필드를 활성화하여 통화 지정 보류 알림이 작동하도록 해야 합니다.  디폴트: 아니요
Broadsoft 호텔링 활성화	이 매개 변수가 예로 설정되면 전화기는 가입 메시지(본문 제외)를 서버로 전송합니다.  디폴트: 아니요
호텔링 가입 만료	가입 메시지에 추가된 만료 값입니다. 디폴트 값은 3600입니다.

파라미터	설명
보안 통화 옵션	<p>내선번호에서 보안 통화를 활성화합니다. 옵션은 다음과 같습니다.</p> <ul style="list-style-type: none"> <li>• 선택 사항 : 전화기가 보안 통화의 현재 동작을 유지합니다.</li> <li>• 필수 : 전화기가 다른 전화기의 비보안 통화를 거부합니다.</li> </ul> <p>기본값: 선택 사항</p>

## ACD 설정

파라미터	설명
Broadsoft ACD	<p>전화기에서 ACD(자동 통화 분배)를 활성화합니다. 예를 선택하여 활성화하거나 아니요를 선택하여 비활성화합니다.</p> <p>디폴트: 아니요</p>
통화 정보 활성화	<p>콜 센터 통화의 세부 정보를 표시하도록 전화기를 활성화합니다. 예를 선택하여 활성화하거나 아니요를 선택하여 비활성화합니다.</p> <p>디폴트: 아니요</p>
배치 코드 활성화	<p>사용자가 배치 코드를 추가할 수 있도록 합니다. 예를 선택하여 활성화하거나 아니요를 선택하여 비활성화합니다.</p> <p>디폴트: 아니요</p>
추적 활성화	<p>사용자가 마지막 수신 통화를 추적할 수 있도록 합니다. 예를 선택하여 활성화하거나 아니요를 선택하여 비활성화합니다.</p> <p>디폴트: 아니요</p>
비상 에스컬레이션 활성화	<p>응급 상황 발생시 사용자가 감독자에게 통화를 에스컬레이션할 수 있도록 합니다. 예를 선택하여 활성화하거나 아니요를 선택하여 비활성화합니다.</p> <p>디폴트: 아니요</p>

파라미터	설명
대기열 상태 알림 활성화	콜 센터 상태 및 상담원 상태를 표시합니다. 예를 선택하여 활성화하거나 아니요를 선택하여 비활성화합니다.  디폴트: 아니요

## 프록시 및 등록

파라미터	설명
프록시	모든 발신 요청에 대하여 서비스 제공자가 설정한 SIP 프록시 서버 및 포트 번호입니다. 예: 192.168.2.100:6060.  포트 번호는 선택 사항입니다. 포트를 지정하지 않을 경우 기본 포트 5060이 UDP에 사용되고 기본 포트 5061은 TLS에 사용됩니다.  단축 다이얼 회선 키 구성과 같은 다른 설정에서 이 프록시를 참조해야 하는 경우 \$PROXY 매크로 변수를 사용합니다.
아웃바운드 프록시	아웃 바운드 모든 요청 첫 번째 홉으로 전송됩니다. IP 주소 또는 도메인 이름을 입력합니다.

파라미터	설명
<p>대체 프록시</p> <p>대체 아웃바운드 프록시</p>	<p>이 기능은 인터넷에 네트워크 파티션이 있는 경우 또는 기본 프록시(또는 기본 아웃바운드 프록시)가 응답하지 않거나 사용할 수 없는 경우에 빠른 폴백을 제공합니다. 대체 프록시는 아날로그 발신 전화 연결이 포함된 통합서비스 라우터(ISR)이므로 이 기능은 Verizon 배포 환경에서 원활하게 작동합니다.</p> <p>이 필드에 프록시 서버 주소 및 포트 번호를 입력합니다. 전화기를 기본 프록시 및 대체 프록시(또는 기본 아웃바운드 프록시 및 대체 아웃바운드 프록시)에 등록한 이후 전화기는 항상 기본 프록시를 통해 INVITE 및 Non-INVITE SIP 메시지를 전송합니다. 전화기는 항상 기본 및 대체 프록시 모두에 등록됩니다. 새 INVITE에 대한 시간 초과(SIP RFC 사양에 따라) 이후에 기본 프록시로부터 응답이 없는 경우 전화기는 대체 프록시로 연결을 시도합니다. 전화기는 항상 기본 프록시를 우선 시도하고 기본 프록시에 연결할 수 없는 경우 즉시 대체 프록시로 연결을 시도합니다.</p> <p>활성 트랜잭션(통화)은 기본 및 대체 프록시 사이에서 폴백되지 않습니다. 새 INVITE에 대한 폴백이 있는 경우 그에 따라 가입/알림 트랜잭션이 폴백되어 전화기의 상태가 적절하게 유지될 수 있습니다. 프록시의 이중 등록 및 등록 섹션을 예로 설정해야 합니다.</p>
<p>대화 상자에서 아웃바운드 프록시 사용</p>	<p>대화 상자 내에서 SIP 요청을 아웃바운드 프록시로 전송할지 여부를 결정합니다. 아웃바운드 프록시 사용 필드가 아니므로 설정되거나 아웃바운드 프록시 필드가 비어 있는 경우 무시됩니다.</p> <p>디폴트: 예</p>
<p>등록</p>	<p>프록시로 주기적 등록을 활성화합니다. 프록시가 지정되지 않은 경우 이 매개 변수는 무시됩니다. 이 기능을 활성화하려면 예를 선택합니다.</p> <p>디폴트: 예</p>
<p>등록하지 않고 전화 걸기</p>	<p>전화기에서 (동적) 등록을 하지 않고 발신 통화를 활성화합니다. 아니므로 설정된 경우 다이얼톤은 등록된 경우에만 재생됩니다. 이 기능을 활성화하려면 예를 선택합니다.</p> <p>디폴트: 아니요</p>



파라미터	설명
등록 만료	<p>전화기가 프록시를 통해 등록을 갱신하는 빈도를 정의합니다. 프록시가 낮은 만료값으로 REGISTER에 응답하는 경우 전화기는 구성된 값이 아닌 낮은 값으로 등록을 갱신합니다.</p> <p>등록이 “Expires too brief” 오류 응답으로 실패하는 경우 전화기는 오류의 Min-Expires 헤더에 지정된 값으로 다시 시도합니다.</p> <p>범위는 32~2000000입니다.</p> <p>디폴트: 3600초</p>
등록하지 않고 전화 받기	<p>활성화된 경우, 사용자는 전화를 받기 위해 프록시에 등록하지 않아도 됩니다.</p> <p>디폴트: 아니요</p>
DNS SRV 사용	<p>프록시 및 아웃바운드 프록시에 DNS SRV 조회 활성화 이 기능을 활성화하려면 예를 선택합니다. 그렇지 않으면, 아니요를 선택합니다.</p> <p>디폴트: 아니요</p>
DNS SRV 자동 접두사	<p>해당 이름에 대한 DNS SRV 조회 수행 시 전화기가 자동으로 프록시 또는 아웃바운드 프록시 이름에 _sip._udp를 접두사로 추가하도록 합니다.</p> <p>디폴트: 아니요</p>
프록시 폴백 간격	<p>낮은 우선 순위 서버에서 실패한 이후 전화기가 가장 높은 우선 순위 프록시(또는 아웃바운드 프록시)에서 해당 시간 이후 다시 시도할 지연을 설정합니다.</p> <p>전화기는 서버 이름에 대한 SMD SRV 레코드 조회에서 기본 및 백업 프록시 서버 목록을 가져야 합니다. 전화기는 프록시 우선 순위를 알아야 하며 그렇지 않으면 재시도를 수행하지 않습니다.</p> <p>범위는 0~65535입니다.</p> <p>디폴트: 3600초</p>

파라미터	설명
프록시 중복 방법	<p>일반 또는 <b>SRV</b> 포트 기반을 선택합니다. 전화기는 반환된 프록시의 내부 목록을 DNS SRV 레코드에 생성합니다.</p> <p>일반을 선택하면 가중치 및 우선 순위를 기준으로 목록에 프록시가 포함됩니다.</p> <p>SVR 포트 기반을 선택하고 전화기는 일반을 사용하는 경우 처음 나열된 프록시 포트를 기준으로 포트 번호를 조사합니다.</p> <p>디폴트: 일반</p>
이중 등록	<p>예로 설정하여 이중 등록/빠른 폴백 기능을 활성화합니다. 이 기능을 활성화하려면 프록시 및 등록 섹션에서 대체 프록시/대체 아웃바운드 프록시 필드도 구성해야 합니다.</p>
대체 작동 시 자동 등록	<p>아니오로 설정된 경우 즉시 자동으로 폴백이 발생합니다. 프록시 폴백 간격이 초과된 경우 모든 새 SIP 메시지가 기본 프록시로 전송됩니다.</p> <p>예로 설정된 경우 현재 등록이 만료된 경우에만 폴백이 발생합니다. 즉, REGISTER 메시지만 폴백을 트리거할 수 있습니다.</p> <p>예를 들어, 등록 만료값이 3600초이고 프록시 폴백 간격이 600초인 경우 폴백은 600초 후가 아닌 3600초 후에 트리거됩니다. 등록 만료값이 600초이고 프록시 폴백 간격이 1000초인 경우 폴백은 1200초에 트리거됩니다. 기본 서버에 다시 등록된 이후에는 모든 SIP 메시지가 기본 서버로 전송됩니다.</p>

## 가입자 정보

파라미터	설명
표시 이름	발신자 ID로 표시되는 이름입니다.
사용자 ID(User ID)	<p>이 회선에 대한 내선 번호입니다.</p> <p>회선 키의 약식 이름과 같은 다른 설정에서 이 사용자 ID를 참조해야 하는 경우 \$USER 매크로 변수를 사용합니다.</p>
암호	<p>이 회선에 대한 암호입니다.</p> <p>디폴트: 공백(암호 필요 없음)</p>

파라미터	설명
인증 ID	SIP 인증을 위한 인증 ID입니다. 디폴트: 공백
역인증 영역	프록시 IP 주소를 제외한 인증 영역을 위한 IP 주소입니다. 디폴트는 공백이고 프록시 IP 주소는 인증 영역으로 사용됩니다.  내선 번호 1에 대한 매개 변수는 전화기 구성 파일에서 다음과 같이 표시됩니다.  <Reversed_Auth_Realm_1_ua="na"> </Reversed_Auth_Realm_1_>
SIP URI	사용자 에이전트가 이 회선에 대하여 식별할 때 매개 변수입니다. 이 필드가 공백인 경우 SIP 신호 처리에서 사용되는 실제 URI는 자동으로 다음과 같이 구성되어야 합니다.  sip:UserName@Domain  여기에서 사용자 이름은 사용자 ID에서 이 회선에 입력된 사용자 이름이고 도메인은 사용자 에이전트 도메인에서 이 프로파일에 입력된 도메인입니다. 사용자 에이전트 도메인이 비어 있는 문자열인 경우 전화기의 IP 주소가 도메인에 사용되어야 합니다.  URI 필드가 비어 있지 않지만 SIP 또는 SIPS URI에 @ 문자가 포함되지 않은 경우 SIP 신호 처리에서 사용되는 실제 URI는 @ 문자 이후에 장치의 IP 주소가 나타나는 방식으로 이 매개 변수에 추가하여 자동으로 형성됩니다.

## XSI 회선 서비스

파라미터	설명
XSI 호스트 서버	<p>예를 들어, 서버 이름을 입력합니다.</p> <p><b>xsi.iop1.broadworks.net</b></p> <p>참고 XSI 호스트 서버는 기본적으로 HTTP 프로토콜을 사용합니다. HTTPS를 통해 XSI를 활성화하려면 서버에서 <code>https://</code>를 지정할 수 있습니다.</p> <p>예:</p> <p><b>https://xsi.iop1.broadworks.net</b></p> <p>서버에 대한 포트를 지정할 수도 있습니다.</p> <p>예:</p> <p><b>https://xsi.iop1.broadworks.net:5061</b></p> <p>포트를 지정하지 않을 경우 지정된 프로토콜의 기본 포트가 사용됩니다.</p> <p>디폴트: 공백</p>
XSI 인증 유형	<p>XSI 인증 유형을 결정합니다. 로그인 사용자 ID 및 로그인 암호를 이용하여 액세스를 인증하려면 로그인 자격 증명을 선택합니다. 전화기에 등록된 SIP 계정의 등록 인증 ID와 암호로 액세스를 인증하려면 SIP 인증서를 선택합니다.</p> <p>기본값: 로그인 자격 증명</p>
로그인 사용자 ID	<p>전화기 사용자의 BroadSoft 사용자 ID. 예: johndoe@xdp.broadsoft.com</p> <p>XSI 인증 유형의 경우 로그인 사용자 ID를 입력해야 합니다. 로그인 사용자 ID가 없으면 BroadWorks Anywhere가 작동하지 않습니다.</p> <p>디폴트: 공백</p>
로그인 비밀번호	<p>로그인 사용자 ID에 연결된 영숫자 암호입니다.</p> <p>XSI 인증 유형에 대해 로그인 자격 증명을 선택하면 로그인 암호를 입력합니다.</p> <p>디폴트: 공백</p>

파라미터	설명
Anywhere 활성화	<p>내선 번호에서 BroadWorks Anywhere 기능을 활성화합니다.</p> <p>예를 선택하면 이 회선에서 Anywhere가 활성화되고 사용자는 전화 메뉴를 사용하여 이 특정 회선에 여러 위치를 추가할 수 있습니다.</p> <p>디폴트: 예</p>
CID 차단 활성화	<p>회선에서 XSI 발신자 ID 차단을 활성화합니다.</p> <p>예를 선택하면 XSI 인터페이스를 사용하여 서버와 발신자 ID 차단 상태를 동기화할 수 있습니다. 전화기의 발신자 ID 설정의 로컬 차단 기능을 사용하려면 아니요를 선택합니다.</p>
CFWD 활성화	<p>XSI 서비스를 통해 회선에서 착신 전환 상태 동시화를 활성화 또는 비활성화합니다.</p> <p>전화기가 착신 전환 상태를 XSI 서비스를 사용하는 서버와 동기화할 수 있게 하려면 예를 선택합니다. 이 기능을 비활성화하려면 아니요를 선택합니다.</p> <p>참고</p> <ul style="list-style-type: none"> <li>• 기능 키 동기화가 예로 설정되면 FKS가 XSI 동기화보다 우선합니다.</li> <li>• XSI 호스트 서버 및 자격 증명을 입력하지 않고 <b>CFWD</b> 활성화 필드를 예로 설정하는 경우 전화기 사용자가 전화기에서 통화를 착신 전환할 수 없습니다.</li> </ul>

파라미터	설명
DND 활성화	<p>XSI 서비스를 통해 회선에서 DND 상태 동기화를 활성화 또는 비활성화합니다.</p> <p>전화기가 DND 상태를 XSI 서비스를 사용하는 서버와 동기화할 수 있게 하려면 예를 선택합니다. 이 기능을 비활성화하려면 아니요를 선택합니다.</p> <p>참고</p> <ul style="list-style-type: none"> <li>• 기능 키 동기화가 예로 설정되면 FKS가 XSI 동기화보다 우선합니다.</li> <li>• XSI 호스트 서버 및 자격 증명을 입력하지 않고 <b>DND</b> 활성화 필드를 예로 설정하는 경우 전화기 사용자가 전화기에서 DND 모드를 켤 수 없습니다.</li> </ul>

## 오디오 구성

파라미터	설명
기본 설정 코덱	<p>모든 통화에 대한 기본 코덱입니다. 통화에서 사용되는 실제 코덱은 코덱 협상 프로토콜의 결과에 따라 달라질 수 있습니다.</p> <p>다음 중 하나 선택:</p> <ul style="list-style-type: none"> <li>• G711u</li> <li>• G711a</li> <li>• G729a</li> <li>• G729ab</li> <li>• G722</li> <li>• G722.2</li> <li>• iLBC</li> <li>• OPUS</li> <li>• iSAC</li> </ul> <p>디폴트: G711u</p>

파라미터	설명
사용자 기본 코덱만 사용	모든 코덱을 사용하려면 아니요를 선택합니다. 기본 코덱만 사용하려면 예를 선택합니다. 예를 선택하면 원거리에서 기본 코덱을 지원하지 않는 경우 통화가 실패합니다. 디폴트: 아니요
두 번째 기본 코덱	첫 번째 코덱이 실패하는 경우 사용하는 코덱입니다. 디폴트: 지정되지 않음
세 번째 기본 코덱	두 번째 코덱이 실패하는 경우 사용하는 코덱입니다. 디폴트: 지정되지 않음
G711u 활성화	G.711u 코덱을 사용합니다. 디폴트: 예
G711a 활성화	G.711a 코덱을 사용합니다. 디폴트: 예
G729a 활성화	8kbps에서 G.729a 코덱을 사용하려면 예를 선택합니다. 그렇지 않으면, 아니요를 선택합니다. 디폴트: 예
G722 활성화	G.722 코덱을 사용합니다. 디폴트: 예
G722.2 활성화	G.722.2 코덱을 사용합니다. 디폴트: 아니요
iLBC 활성화	iLBC 코덱을 사용합니다. 디폴트: 예
iSAC 활성화	iSAC 코덱을 사용합니다. 디폴트: 예
OPUS 활성화	OPUS 코덱을 사용합니다. 디폴트: 예

파라미터	설명
목음 압축 활성화	목음 압축을 활성화하여 무음 오디오 프레임이 전송되지 않도록 하려면 예를 선택합니다. 그렇지 않으면, 아니요를 선택합니다.  디폴트: 아니요
DTMF Tx 방법	원거리로 DTMF 신호를 전송하기 위한 방법입니다. 옵션은 다음과 같습니다. <ul style="list-style-type: none"> <li>• AVT—오디오 비디오 전송. DTMF를 AVT 이벤트로 전송합니다.</li> <li>• InBand—오디오 경로를 사용하여 DTMF를 전송합니다.</li> <li>• 자동—코덱 협상 결과에 따라 InBand 또는 AVT를 사용합니다.</li> <li>• INFO—SIP INFO 방법을 사용합니다.</li> </ul>
코덱 협상	디폴트로 설정된 경우 Cisco IP Phone은 기본 코덱만 알리는 200 OK 응답으로 초대에 응답합니다. 모두 나열로 설정된 경우 Cisco IP 전화기는 전화기가 지원하는 모든 코덱 목록에 응답합니다. 디폴트는 디폴트이거나 기본 코덱으로만 응답합니다.
암호화 방법	보안 통화 동안에 사용되는 암호화 방법입니다. 옵션은 AES 128 및 AES 256 GCM입니다.  디폴트: 128.



## 다이얼 플랜

파라미터	설명
다이얼 플랜	<p>선택한 내선 번호에 대한 다이얼 플랜 스크립트입니다.</p> <p>다이얼 플랜 구문은 특정 게이트웨이에서 사용하기 위한 매개 변수 3개를 지정할 수 있도록 해줍니다.</p> <ul style="list-style-type: none"> <li>• uid - 인증 사용자 ID</li> <li>• pwd - 인증 암호</li> <li>• nat - 이 매개 변수가 있는 경우 NAT 매핑을 사용합니다.</li> </ul> <p>각 매개 변수는 세미콜론(;)으로 구분됩니다.</p>
발신자 ID 매핑	<p>인바운드 발신자 ID 번호를 다른 문자열로 매핑할 수 있습니다. 예를 들어, +44xxxxx로 시작하는 번호를 0xxxxxx로 매핑할 수 있습니다. 이 기능은 다이얼 플랜 매개 변수와 동일한 구문을 사용합니다. 이 매개 변수를 사용하면 발신자 ID 번호를 화면 디스플레이 및 통화 로그 기록에 매핑하는 방법을 지정할 수 있습니다.</p>
URI 다이얼링 활성화	<p>URI 다이얼링을 활성화하거나 비활성화합니다.</p>
응급 전화 번호	<p>응급 전화 번호 목록을 쉼표로 구분하여 입력합니다. 이 번호 중 하나로 전화를 걸면 장치는 CONF, HOLD 및 기타 유사 소프트키 또는 버튼의 처리를 비활성화하여 현재 통화가 우연히 보류되는 것을 방지합니다. 또한, 전화기는 후 플래시 이벤트 처리도 비활성화합니다.</p> <p>원거리만 응급 전화를 종료할 수 있습니다. 통화가 종료되고 수신자가 온 후으로 되돌아간 이후에 전화는 정상 상태로 복원됩니다.</p> <p>최대 길이는 63자입니다. 디폴트는 공백(응급 전화 번호 없음)입니다.</p>

## E911 지오로케이션 구성

## E911 지오로케이션 구성

파라미터	설명
회사 UUID	응급 전화 서비스 제공자가 고객에게 할당한 UUID(Universally Unique Identifier)입니다. 최대 식별자 길이는 128자입니다. 디폴트는 공백입니다.
주 요청 URL	암호화된 HTTPS 전화기 위치 요청입니다. 요청에는 전화기 IP 주소, MAC 주소, 네트워크 액세스 식별자(NAI), 새시 ID 및 네트워크 스위치 제조업체에서 할당한 포트 ID가 사용됩니다. 요청에는 위치 서버 이름 및 고객 식별자도 포함됩니다. 응급 전화 서비스 제공자의 서버는 사용자 전화기의 IP 주소와 연결된 위치 URI(Uniform Resource Identifier)를 포함하는 ERL(비상 대응 위치)로 응답합니다. 디폴트는 공백입니다.
보조 요청 URL	사용자의 전화기 위치를 얻기 위해 응급 전화 서비스 제공자의 백업 서버로 전송하는 암호화된 HTTPS 요청입니다. 디폴트는 공백입니다.

응급 전화 지원 용어, 229 페이지에는 전화기에 대한 응급 전화 지원을 설명하는 용어가 나옵니다.

## 사용자

## 리마인더 보류

파라미터	설명
리마인더 타이머 보류	다른 통화가 보류된 경우 통화 중인 호에서 벨소리가 들리는 시간 지연(초)를 지정합니다. 디폴트: 0
보류 리마인더 벨소리	타이머 벨소리의 볼륨을 지정합니다.

## 통화 착신 전환

파라미터	설명
착신 전환 설정	착신 전환을 활성화하려면 예를 선택합니다.
모든 대상 착신 전환	통화가 착신 전환되는 내선 번호를 입력합니다.
통화 중 대상 착신 전환	회선이 통화 중인 경우 통화를 착신 전환할 내선 번호를 입력합니다. 디폴트: 음성 메일
무응답 대상 착신 전환	통화가 응답되지 않는 경우 통화를 착신 전환할 내선 번호를 입력합니다. 디폴트: 음성 메일
무응답 착신 전환 지연	응답하지 않는 통화를 착신 전환하기 전에 대기하는 지연 시간(초)을 입력합니다. 디폴트: 20초

## 단축 다이얼

파라미터	설명
단축 다이얼 이름(2~9)	특정 단축 다이얼 번호에 지정된 이름입니다. 디폴트: 공백
단축 다이얼 번호(2~9)	단축 다이얼 2, 3, 4, 5, 6, 7, 8 또는 9에 할당된 대상 전화 번호(또는 URL)입니다. 숫자 키(2~9)를 눌러 할당된 번호로 전화를 겁니다. 디폴트: 공백

## 보조 서비스

파라미터	설명
시계 방향 설정	통화 대기 서비스를 활성화 또는 비활성화합니다. 디폴트: 예
CID 차단 설정	CID 차단 서비스를 활성화 또는 비활성화합니다. 디폴트: 아니요
ANC 차단 설정	ANC 차단 서비스를 활성화 또는 비활성화합니다. 디폴트: 아니요

파라미터	설명
방해사절 설정	사용자에 대한 방해사절 설정 옵션을 활성화 또는 비활성화합니다.
수화기 LED 알림	수화기에서 LED 알림을 활성화 또는 비활성화합니다. 옵션은 음성 메일 및 음성 메일, 부재 중 전화입니다. 디폴트: 음성 메일
보안 통화 설정	보안 통화를 활성화 또는 비활성화합니다. 디폴트: 아니요
다이얼 지원	다이얼 지원 기능을 활성화 또는 비활성화합니다. 디폴트: 아니요
자동 응답 페이지	페이징된 통화의 자동 응답을 활성화 또는 비활성화합니다. 디폴트: 예
기본 오디오 장치	전화기가 사용하는 오디오의 유형을 선택합니다. 옵션은 스피커 및 헤드셋입니다. 전화기가 사용하는 오디오의 유형을 선택합니다. 옵션은 스피커 및 헤드셋입니다. 디폴트: 없음
시간 형식	전화기의 시간 형식(12시간 또는 24시간)을 선택합니다. 디폴트: 12시간
날짜 형식	전화기의 날짜 형식(월/일 또는 일/월)을 선택합니다. 디폴트: 월/일
부재 중 전화 바로 가기	부재 중 전화 바로 가기 만들기 옵션을 활성화 또는 비활성화합니다.
알림 신호음 꺼짐	알림 신호음을 활성화 또는 비활성화합니다.
내선 전화(n)에 대한 부재 중 전화 로그	특선 내선 번호에 대한 부재 중 전화 기록을 활성화 또는 비활성화합니다.
공유 회선 방해사절 착신 전환 활성화	공유 회선 방해사절 착신 전환을 활성화/비활성화합니다.

## 오디오 볼륨

파라미터	설명
벨소리 볼륨	벨소리의 기본 볼륨을 설정합니다. 디폴트: 9
스피커 볼륨	스피커폰의 기본 볼륨을 설정합니다. 디폴트: 8
핸드셋 볼륨	수화기의 기본 볼륨을 설정합니다. 디폴트: 10
헤드셋 볼륨	헤드셋의 기본 볼륨을 설정합니다. 디폴트: 10
블루투스 볼륨	블루투스 장치의 기본 볼륨을 설정합니다.
전자 흡스위치 제어	전자 흡스위치 (EHS) 기능을 활성화하거나 비활성화합니다.  EHS가 활성화된 이후에 AUX 포트는 전화 로그를 출력하지 않습니다.

## 화면

파라미터	설명
화면 보호기 활성화	전화기에서 화면 보호기를 활성화합니다. 지정된 시간 동안 전화기가 유휴 상태이면 화면 절전 모드로 들어갑니다. 디폴트: 아니요
화면 보호기 대기	화면 보호기를 표시하기 전의 유휴 시간입니다. 화면 보호기가 시작되기 전에 경과할 유휴 시간(초)을 입력합니다. 디폴트: 300

파라미터	설명
화면 보호기 유형	<p>화면 보호기 유형입니다. 선택할 수 있는 옵션:</p> <ul style="list-style-type: none"> <li>• 시계: 배경에 배경 화면을 사용하여 등근 시계를 표시합니다.</li> <li>• 시계: 일반 배경에 디지털 시계를 표시합니다.</li> <li>• 사진 다운로드: 전화기 웹 페이지에서 전송한 사진을 표시합니다.</li> <li>• 로고: 로고를 전화기 배경 화면으로 추가할 수 있습니다.</li> <li>• 잠금: 화면 보호기 잠금을 활성화합니다.</li> </ul>
화면 보호기 새로 고침 간격	화면 보호기를 새로 고치는 시간(초)입니다(예를 들어, 사진 회전을 선택한 경우).
백라이트 타이머	백라이트 타이머가 켜지는 시간(초)입니다.
디스플레이 밝기	원하는 밝기 값입니다.
부트 표시	<p>전화기가 부팅될 때 전화기 화면에 표시되는 유형입니다. 선택할 수 있는 옵션:</p> <ul style="list-style-type: none"> <li>• 기본값</li> <li>• 사진 다운로드</li> <li>• 로고</li> <li>• 텍스트</li> </ul>

파라미터	설명
텍스트 표시	<p>전화기가 부팅될 때 표시할 텍스트입니다. 예를 들어, 서비스 제공자는 로고 텍스트를 다음과 같이 입력할 수 있습니다.</p> <ul style="list-style-type: none"> <li>• 최대 2줄의 텍스트</li> <li>• 각 줄은 32자 미만이어야 함</li> <li>• 줄 사이에 새 줄 문자(\n) 삽입</li> <li>• 이스케이프 코드 %0a 삽입</li> </ul> <p>예를 들어, Super\n%0aTelecom</p> <p>표시되는 항목: Super Telecom</p> <p>+ 문자를 사용하여 서식 지정에 대한 공간을 추가합니다. 예를 들어, 텍스트 전후에 여러 개의 + 문자를 추가하여 텍스트를 가운데로 맞출 수 있습니다.</p>
전화기 배경 유형	사진 다운로드로 설정한 경우 사진을 다운로드하여 전화기 화면의 배경을 사용자 정의할 수 있습니다.
사진 다운로드 URL	<p>전화기 화면 배경에 표시할 (.png) 파일을 찾는 URL입니다.</p> <p>자세한 내용은 <a href="#">전화기 정보 및 디스플레이 설정, 153 페이지</a>를 참조하십시오.</p>
로고 URL	전화기 화면에 로고를 표시할 (.png) 파일을 찾는 URL입니다.

## 비디오 구성

파라미터	설명
영상	<p>전화기에서 비디오를 활성화합니다. 예를 선택하여 활성화하거나 아니요를 선택하여 비활성화합니다.</p> <p>디폴트: 예</p>

파라미터	설명
카메라 노출	비디오를 전송할 때 노출되는 빛의 양을 결정합니다. 0~15 사이의 값을 입력합니다. 디폴트: 8

## 어텐던트 콘솔

### 일반



**참고** 어텐던트 콘솔이라는 레이블이 지정된 어텐던트 콘솔 탭은 관리자 로그인 > 고급 모드에서 사용할 수 있습니다.

파라미터	설명
가입 만료	가입이 유효한 기간을 지정합니다. 지정된 시간이 경과한 이후 Cisco 어텐던트 콘솔은 새 가입을 시작합니다. 디폴트: 1800
가입 재시도 간격	가입 실패 시 재시도를 위해 대기하는 시간 길이를 지정합니다. 디폴트: 30
유닛 수	Cisco 어텐던트 콘솔 장치의 수를 지정합니다. 디폴트: 0
가입 지연	가입 시도 이전의 지연 길이입니다. 디폴트: 1
서버 유형	전화기가 연결된 서버 유형을 지정합니다. 사용 가능한 옵션: <ul style="list-style-type: none"> <li>• BroadSoft</li> <li>• SPA9000</li> <li>• 별표</li> <li>• RFC3265_4235</li> <li>• Sylantro</li> </ul>



파라미터	설명
KEM 유형	<p>전화기와 연결된 키 확장 모듈 유형을 선택할 수 있습니다. 옵션은 다음과 같습니다.</p> <ul style="list-style-type: none"> <li>• BEKEM</li> <li>• CP-8800-오디오—Cisco IP Phone 8851 및 8861(오디오 전화기)에서만 지원됨</li> <li>• CP-8800-비디오—Cisco IP Phone 8865(비디오 전화기)에서만 지원됨</li> </ul> <p>기본값: BEKEM</p>
BLF 목록 URI	<p>BroadSoft 서버에서 전화기 사용자에게 대해 설정한 통화 중 램프 필드(BLF) 목록의 URI(Uniform Resource Identifier)입니다.</p> <p>이 필드는 전화기가 BroadSoft 서버에 등록된 경우에만 사용됩니다. BLF 목록은 전화기가 모니터링할 수 있는 회선의 사용자 목록입니다. 자세한 내용은 <a href="#">다른 전화기를 모니터링하도록 전화기 구성, 201 페이지</a>를 참조하십시오.</p> <p>BLF 목록 URI는 &lt;URI 이름&gt;@&lt;서버&gt; 형식으로 지정해야 합니다. 지정된 BLF 목록 URI는 BroadSoft 서버의 목록 URI: sip 매개 변수에 대해 구성된 값과 동일해야 합니다.</p> <p>디폴트: 공백</p> <p>XML 구성 예:</p> <pre>&lt;BLF_List_URI ua="na"&gt;MonitoredUsersList@sipurash22.com&lt;/BLF_List_URI&gt;</pre>
BLF 목록에서 회선 키 사용	<p>BLF 목록 모니터링이 활성화 상태일 때 전화기가 회선 키를 사용하여 BLF 목록을 모니터링할지 여부를 제어합니다.</p> <p>아니요로 설정하면 전화기는 BLF 목록을 모니터링하기 위해 키 확장 모듈 키만 사용합니다.</p> <p>이 설정은 BLF 목록이 표시로 설정되었을 경우에만 중요합니다.</p> <p>디폴트: 아니요</p> <p>XML 구성 예:</p> <pre>&lt;Use_Line_Keys_For_BLF_List ua="na"&gt;Yes&lt;/Use_Line_Keys_For_BLF_List&gt;</pre>

파라미터	설명
<p>사용자 지정 가능한 PLK 옵션</p>	<p>사용자가 회선 키를 구성하도록 허용하는 기능입니다.</p> <p>기능을 허용하려면 아래와 같이 해당 옵션을 추가합니다. 옵션은 세미콜론(;)으로 구분합니다.</p> <ul style="list-style-type: none"> <li>• 단축 다이얼: <code>sd</code></li> <li>• 통화 중 램프 필드(BLF) 키로 사용자 모니터링: <code>blf</code></li> <li>• 모니터링하는 회선에서 통화 당겨 받기: <code>cp</code></li> </ul> <p>참고 이 옵션은 <code>blf</code> 옵션이 추가될 때만 효과가 있습니다.</p> <p>디폴트: <code>sd;</code></p> <p>참고 <code>sd</code> 옵션을 추가하면 <code>blf</code> 옵션을 추가할 때 모니터링하는 회선(BLF가 있는 단축 다이얼)에 단축 다이얼을 자동으로 구성할 수 있습니다.</p> <p>예를 들어, 모든 기능을 허용하려면:</p> <pre>sd;blf;cp</pre> <p>XML 구성 예:</p> <pre>&lt;Customizable_PLK_options ua="na"&gt;sd;&lt;/Customizable_PLK_options&gt;</pre>
<p>BLF 목록</p>	<p>BLF 목록의 모니터링을 활성화하거나 비활성화합니다.</p> <p>표시로 설정하면 전화기는 사용 가능한 회선 키를 순서대로 할당하여 BLF 목록 항목을 모니터링합니다. BLF 목록 키의 레이블은 모니터링하는 사용자의 이름과 모니터링하는 회선의 상태를 표시합니다.</p> <p>이 설정은 <b>BLF</b> 목록 URI가 구성된 경우에만 중요합니다.</p> <p>XML 구성 예:</p> <pre>&lt;BLF_List ua="rw"&gt;Show&lt;/BLF_List&gt;</pre>

파라미터	설명
어텐던트 콘솔 LCD 밝기	어텐던트 콘솔 디스플레이에서 텍스트, 선 및 배경 사이의 대비입니다. 1~30의 숫자 값을 입력합니다. 숫자가 크면 디스플레이에서 대비가 증가합니다. 디폴트: 12
스타 코드에 BXfer 활성화	예로 설정된 경우 단축 다이얼 확장 기능에 *코드가 정의되면 전화기는 비공개 전환을 수행합니다. 아니요로 설정된 경우 현재 통화는 보류되고 단축 다이얼 대상에 대한 새로운 통화가 시작됩니다. 디폴트: 아니요
단축 다이얼에 BXfer 활성화	예로 설정된 경우 단축 다이얼 기능이 선택되면 전화기는 비공개 전환을 수행합니다. 아니요로 설정된 경우 현재 연결된 통화는 보류되고 단축 다이얼 대상에 대한 새로운 통화가 시작됩니다. 예를 들어, 단축 다이얼 기능을 사용하여 사용자가 통화 지정 보류를 수행하면 매개 변수가 활성화된 경우 지정 보류 공간으로 비공개 전환이 수행됩니다. 매개 변수가 활성화되지 않은 경우 지정 보류 공간으로 자동 전환이 수행됩니다. 디폴트: 아니요
원격 상대방 번호로 비공개 전환 활성화	예로 설정하면 전화기가 원격 번호로 비공개 전환을 수행합니다. 아니요로 설정하면 원격 번호로 비공개 전환이 비활성화됩니다.
BLF 레이블 표시 모드	BLF에 대한 전화기 화면에 표시되는 모드를 선택하는 옵션입니다. 디폴트: 공백

## 부서

어텐던트 콘솔 장치에서 각 회선 키에 대한 프로그래밍 정보를 입력합니다.

파라미터	설명
장치 활성화	전화기에 추가된 키 확장 모듈의 활성화 여부를 나타냅니다.
유닛 온라인	전화기에 추가된 키 확장 모듈의 활성화 여부를 나타냅니다.

파라미터	설명
HW 버전	전화기에 추가된 키 확장 모듈의 하드웨어 버전을 표시합니다.
SW 버전	전화기에 추가된 키 확장 모듈의 소프트웨어 버전을 표시합니다.

## TR-069

## TR-069

파라미터	설명
TR-069 활성화	TR-069 기능을 활성화 또는 비활성화하는 설정입니다. 기본값: 비활성화됨
ACS URL	CPE WAN 관리 프로토콜을 사용하는 ACS의 URL입니다. 이 매개 변수는 유효한 HTTP 또는 HTTPS URL의 형식이어야 합니다. 이 URL의 호스트 부분은 SSL 또는 TLS를 사용하는 경우 CPE가 ACS 인증서의 유효성을 확인하기 위해 사용합니다.
ACS 사용자 이름	ACS가 CPE WAN 관리 프로토콜을 사용하는 경우 ACS로의 CPE를 인증하는 사용자 이름입니다. 이 사용자 이름은 CPE의 HTTP 기반 인증을 위해서만 사용됩니다. 사용자 이름이 구성되지 않은 경우 사용자는 디폴트를 사용합니다.
ACS 암호	특정 사용자에게 대한 ACS에 액세스하는 암호입니다. 이 암호는 CPE의 HTTP 기반 인증을 위해서만 사용됩니다. 암호가 구성되지 않은 경우 사용자는 디폴트를 사용합니다.
사용 중인 ACS URL	현재 사용 중인 ACS의 URL입니다. 이 필드는 읽기 전용입니다.
연결 요청 URL	CPE로 연결을 요청하는 ACS의 URL입니다.
연결 요청 사용자 이름	CPE로 연결을 요청하는 ACS를 인증하는 사용자 이름입니다.
연결 요청 암호	CPE로 연결을 요청하는 ACS를 인증하기 위해 사용되는 암호입니다.
주기적 통지 간격	주기적 통지 활성화가 예로 설정된 경우 CPE의 ACS 연결 시도 사이의 시간 간격(초)입니다. 디폴트는 20초입니다.
주기적 통지 활성화	CPE 연결 요청을 활성화 또는 비활성화하는 설정입니다. 디폴트 값은 예입니다.

파라미터	설명
TR-069 추적 가능성	TR-069 트랜잭션 로그를 활성화 또는 비활성화하는 설정입니다. 디폴트 값은 아니요입니다.
CWMP V1.2 지원	CPE WAN 관리 프로토콜(CWMP) 지원을 활성화 또는 비활성화하는 설정입니다. 비활성화로 설정된 경우 전화기는 ACS로 통지 메시지를 전송하지 않거나 ACS로부터 요청된 모든 연결을 수락하지 않습니다. 디폴트 값은 예입니다.
TR-069 VoiceObject 초기화	음성 개체를 수정하는 설정입니다. 모든 음성 개체를 공장 디폴트 값으로 초기화하려면 예를 또는 현재 값을 유지하려면 아니요를 선택합니다.
TR-069 DHCPOption 초기화	DHCP 설정을 수정하는 설정입니다. ACS에서 DHCP 설정을 초기화하려면 예를 또는 현재 DHCP 설정을 유지하려면 아니요를 선택합니다.
TR-069 대체 지원	TR-069 대체 지원을 활성화 또는 비활성화하는 설정입니다. 전화기가 DHCP로 ACS 검색을 시도했지만 실패한 경우 다음으로 전화기는 DNS를 사용하여 ACS IP 주소를 조회합니다.
ACS URL 백업	CPE WAN 관리 프로토콜을 사용하는 ACS의 URL을 백업합니다. 이 매개 변수는 유효한 HTTP 또는 HTTPS URL의 형식이어야 합니다. 이 URL의 호스트 부분은 SSL 또는 TLS를 사용하는 경우 CPE가 ACS 인증서의 유효성을 확인하기 위해 사용합니다.
ACS 사용자 백업	ACS가 CPE WAN 관리 프로토콜을 사용하는 경우 ACS로의 CPE를 인증하는 사용자 이름을 백업합니다. 이 사용자 이름은 CPE의 HTTP 기반 인증을 위해서만 사용됩니다.
ACS 암호 백업	특정 사용자에게 대한 ACS에 액세스하는 암호를 백업합니다. 이 암호는 CPE의 HTTP 기반 인증을 위해서만 사용됩니다.
참고	위의 매개 변수를 구성하지 않는 경우 DHCP 옵션 60, 43 및 125를 통해 가져올 수도 있습니다.

## 통화 기록

전화기에 대한 통화 기록을 표시합니다. 표시되는 정보를 변경하려면 다음 탭에서 통화 기록의 유형을 선택합니다.

- 모든 통화
- 부재 중 전화

- 수신 전화
- 발신 전화

디렉터리에 추가를 선택하여 개인 디렉터리에 통화 정보를 추가합니다.

## 개인 디렉터리

개인 디렉터리를 사용하면 사용자가 개인 번호를 저장할 수 있습니다. 디렉터리 항목에는 다음 연락처 정보가 포함될 수 있습니다.

- 번호(디렉터리 번호)
- 이름
- 직장
- Mobile
- 집
- 단축 다이얼

연락처 정보를 편집하려면 연락처 편집을 클릭합니다.



# 14 장

## 문제 해결

- 일반 문제 해결 정보, 373 페이지
- 시작 문제, 375 페이지
- 전화기 재설정 문제, 377 페이지
- 전화기가 LAN에 접속할 수 없음, 379 페이지
- 오디오 문제, 379 페이지
- 일반적인 전화기 통화 문제, 380 페이지
- 기능 문제 해결, 380 페이지
- 전화기 디스플레이 문제, 384 페이지
- 전화 웹 페이지의 모든 전화 문제 보고, 386 페이지
- 문제 해결 절차, 386 페이지
- 추가 문제 해결 정보, 387 페이지

## 일반 문제 해결 정보

다음 표에서는 Cisco IP Phone의 일반적인 문제 해결 정보를 제공합니다.

표 27: Cisco IP Phone 문제 해결

요약	설명
Cisco IP Phone과 다른 Cisco IP Phone 연결	Cisco는 PC 포트를 통해 IP 전화기를 다른 IP 전화기에 연결하는 것을 지원하지 않습니다. 각 IP 전화기는 스위치 포트에 직접 연결해야 합니다. 한 회선에서 PC 포트를 사용하여 서로 연결된 여러 전화기는 작동하지 않습니다.
장기적인 브로드캐스트 스톰으로 인해 IP 전화기가 재설정되거나 전화를 걸거나 받을 수 없게 됨	음성 VLAN상에서 장기적인 레이어 2 브로드캐스트 스톰(몇 분간 지속)이 발생하여 IP 전화기가 재설정되거나, 진행 중인 통화가 중단되거나, 통화를 시작하거나 전화를 받을 수 없게 될 수 있습니다. 전화기는 브로드캐스트 스톰이 끝날 때까지 작동하지 않을 수도 있습니다.

요약	설명
전화기에서 워크스테이션으로 네트워크 연결 이동	<p>네트워크 연결을 통해 전화기에 전원을 공급한다면, 전화기의 네트워크 연결 케이블을 뽑아 데스크톱 컴퓨터에 꽂을 때 주의해야 합니다.</p> <p>주의     컴퓨터의 네트워크 카드는 네트워크 연결을 통해 전원을 공급받을 수 없습니다. 따라서 전원이 이 연결을 통해 공급된다면, 네트워크 카드가 손상될 수 있습니다. 네트워크 카드를 보호하기 위해서는 전화기에서 케이블을 뽑아 컴퓨터에 꽂을 때까지 10초 이상 기다리십시오. 이렇게 하면 스위치에서 해당 회선에 전화기가 더 이상 존재하지 않음이 인식되고 케이블에 대한 전원 공급을 중단할 충분한 시간을 줄 수 있습니다.</p>
전화기 구성 변경	<p>기본적으로 네트워크 구성 옵션은 사용자가 네트워크 연결에 영향을 미칠 수 있는 변경 작업을 수행하지 못하도록 잠겨 있습니다. 따라서 네트워크 구성 옵션을 구성하려면 설정 잠금을 해제해야 합니다.</p> <p>참고     일반 전화기 프로파일에 관리자 암호가 설정되어 있지 않으면, 사용자가 네트워크 설정을 수정할 수 있습니다.</p>
전화기와 기타 장치 간의 코덱 불일치	<p>RxType 및 TxType 통계는 이 Cisco IP Phone과 기타 장치 간의 대화에 사용된 코덱을 보여줍니다. 이 통계값은 일치해야 합니다. 만약 이 값이 일치하지 않으면, 기타 장치에서 코덱 대화를 처리할 수 있는지 또는 트랜스코더가 서비스를 처리할 준비가 되어 있는지 확인합니다.</p>
전화기와 기타 장치 간의 사운드 샘플 불일치	<p>RxSize 및 TxSize 통계는 이 Cisco IP Phone과 기타 장치 간의 대화에 사용된 음성 패킷의 크기를 보여줍니다. 이 통계값은 일치해야 합니다.</p>



요약	설명
루프백 조건	<p>루프백 조건은 다음 조건이 만족하면 발생합니다.</p> <ul style="list-style-type: none"> <li>• 전화기의 [네트워크 구성] 메뉴에 있는 SW 포트 구성 옵션이 10 반이중(10-BaseT/반이중)으로 설정되어 있을 때</li> <li>• 전화기가 외부 부전원 공급 장치에서 전원을 공급받을 때</li> <li>• 전화기의 전원을 끈 상태일 때(전원 공급 장치 연결이 끊어짐)</li> </ul> <p>이 경우 전화기의 스위치 포트는 비활성화될 수 있고, 스위치 콘솔 로그에 다음과 같은 메시지가 표시됩니다.</p> <p>HALF_DUX_COLLISION_EXCEED_THRESHOLD</p> <p>이 문제를 해결하려면 스위치에서 포트를 다시 활성화합니다.</p>

## 시작 문제

네트워크에 전화기를 설치한 후 아래에 나오는 설명대로 전화기를 시작해야 합니다.

전화기가 제대로 시작되지 않으면, 문제 해결 정보를 위해 다음 장을 참조하십시오.

### Cisco IP Phone이 정상 시작 프로세스를 수행하지 않음

#### 문제

Cisco IP Phone을 네트워크 포트에 연결하면, 전화기가 관련 주제에서 언급한 대로 정상 시작 프로세스를 수행하지 않고 전화기 화면에 정보가 표시되지 않습니다.

#### 원인

전화기가 시작 프로세스를 실행하지 않는 경우, 그 이유는 케이블 문제, 양호하지 못한 연결 상태, 네트워크 중단, 전력 부족 또는 전화기가 작동하지 않기 때문일 수 있습니다.

#### 해결 방법

전화기가 작동하는지 확인하려면 다음을 사용하여 기타 잠재적 문제를 해결하십시오.

- 네트워크 포트 작동 확인:
  - 이더넷 케이블을 제대로 작동 중인 다른 케이블로 교환합니다.

- 다른 포트에서 작동 중인 Cisco IP Phone의 연결을 해제한 후, 이를 이 네트워크 포트에 연결하여 포트가 활성화 상태인지 확인합니다.
- 시작되지 않는 Cisco IP Phone을 정상 상태가 확인된 다른 네트워크 포트에 연결합니다.
- 시작되지 않는 Cisco IP Phone을 스위치 포트에 직접 연결하여, 사무실에서 패치 패널 연결을 없앱니다.
- 전화기의 전원 공급 상태 확인:
  - 외부 전원을 사용하는 경우, 전기 콘센트가 잘 작동하는지 확인합니다.
  - 인라인 전원을 사용하는 경우, 대신 외부 전원 공급장치를 사용합니다.
  - 외부 전원 공급장치를 사용하는 경우, 제대로 작동하는 장치로 바꿉니다.
- 전화기가 여전히 제대로 시작되지 않으면, 백업 소프트웨어 이미지를 사용하여 전화기를 켭니다.
- 전화기가 여전히 제대로 시작되지 않으면, 전화기의 초기 재설정을 수행합니다.
- 이러한 해결책을 시도했는데도 Cisco IP Phone 전화기 화면에 최소 5분이 지난 다음에도 글자가 표시되지 않으면, Cisco 기술 지원 담당자에게 추가 지원을 문의하십시오.

## 전화기에 오류 메시지 표시

### 문제

시작하는 동안 상태 메시지에서 오류를 표시합니다.

### 해결 방법

시작 프로세스를 통해 전화기가 전원을 켜다 켜기 때문에, 문제의 원인에 관한 정보를 제공할 수도 있는 상태 메시지에 액세스할 수 있습니다. 상태 메시지 액세스 지침과 잠재적 오류, 설명 및 해결책에 관한 목록은 “상태 메시지 표시 창” 섹션을 참조하십시오.

## 전화기가 DNS를 사용해 접속할 수 없음

### 문제

DNS 설정이 잘못되었을 수 있습니다.

### 해결 방법

DNS를 사용해 TFTP 서버에 액세스하려면 DNS 서버를 지정해야 합니다.

## 구성 파일 변조

### 문제

특정 전화기의 문제가 이 장의 기타 제안 사항으로 해결되지 않고 지속된다면, 구성 파일이 손상되었을 수 있습니다.

### 해결 방법

새 전화기 구성 파일을 작성합니다.

## Cisco IP Phone에서 IP 주소를 확보할 수 없음

### 문제

전화기가 시작될 때 IP 주소를 확보할 수 없으면, 전화기가 DHCP 서버와 동일한 네트워크 또는 VLAN 상에 있지 않거나 전화기가 연결된 스위치 포트가 비활성화되어 있을 수 있습니다.

### 해결 방법

전화기가 연결된 네트워크나 VLAN이 DHCP 서버에 액세스할 수 있는지 확인하고, 스위치 포트가 활성화되어 있는지 확인합니다.

## 전화기 재설정 문제

사용자가 통화 중에 또는 전화기가 유휴 상태인 동안 전화기가 재설정 작업을 수행한다고 보고하면, 관리자는 그 원인을 조사해야 합니다. 네트워크 연결이 안정적이면 전화기가 재설정되지 않습니다.

일반적으로 네트워크로 연결하는 데 문제가 있을 경우 전화기가 재설정됩니다.

## 간헐적인 네트워크 중단으로 인한 전화기 재설정

### 문제

네트워크에 간헐적인 중단 현상이 발생한 것일 수 있습니다.

### 해결 방법

간헐적인 네트워크 중단은 데이터와 음성 트래픽에 다른 영향을 미칩니다. 네트워크에서는 간헐적인 중단 현상이 일어나도 감지하지 못할 수 있습니다. 따라서 데이터 트래픽이 손실 패킷을 다시 전송하고, 패킷이 잘 수신되고 전송되었는지 확인할 수 있습니다. 그러나 음성 트래픽은 손실 패킷을 다시 캡처할 수 없습니다. 따라서 전화기는 손상된 네트워크 연결을 재전송하는 것이 아니라, 재설정을 수행하고 네트워크에 재연결을 시도합니다. 음성 네트워크의 알려진 문제에 관한 자세한 내용은 시스템 관리자에게 문의하십시오.

## DHCP 설정 오류로 인한 전화기 재설정

### 문제

DHCP 설정이 잘못되었을 수 있습니다.

### 해결 방법

DHCP를 사용하도록 전화기가 제대로 구성되어 있는지 확인합니다. DHCP 서버가 제대로 설정되어 있는지 확인합니다. DHCP 임대 기간을 확인합니다. 임대 기간은 8일로 설정하는 것이 좋습니다.

## 잘못된 고정 IP 주소로 인한 전화기 재설정

### 문제

전화기에 할당된 고정 IP 주소가 잘못되었을 수 있습니다.

### 해결 방법

전화기에 고정 IP 주소가 할당되면, 정확한 설정을 입력했는지 확인합니다.

## 지나친 네트워크 사용으로 인한 전화기 재설정

### 문제

네트워크 사용량이 많을 때 전화기가 재설정을 수행하는 것 같다면, 음성 VLAN 구성되어 있지 않을 가능성이 높습니다.

### 해결 방법

별도의 보조 VLAN에서 전화기를 격리하면 음성 트래픽의 품질이 향상됩니다.

## 전화기의 전원이 켜지지 않음

### 문제

전화기의 전원이 켜지지 않은 것처럼 보입니다.

### 해결 방법

대부분의 경우, 외부 전원을 사용해 전원을 공급하는 상황에서 해당 연결이 끊겨 PoE로 전환되면 전화기가 재시작됩니다. 마찬가지로 PoE를 사용해 전원을 공급하면 전화기가 재시작될 수 있고, 그런 다음 외부 전원 공급장치에 연결됩니다.

## 전화기가 LAN에 접속할 수 없음

### 문제

LAN에 대한 물리적 연결이 손상되었습니다.

### 해결 방법

Cisco IP Phone이 접속하는 이더넷 연결이 제대로 작동하는지 확인합니다. 예를 들어 전화기가 연결된 특정 포트나 스위치가 꺼져 있지 않은지, 그리고 스위치가 재부팅하지 않는지 확인합니다. 케이블이 손상되지 않았는지도 확인합니다.

## 오디오 문제

다음 섹션에서는 오디오 문제를 해결하는 방법에 대해 설명합니다.

## 통화 경로 없음

### 문제

통화 시 1명 이상의 통화자가 오디오를 전혀 들을 수 없습니다.

### 해결 방법

통화 당사자 중 최소 1명이 오디오를 수신하지 못한다면, 전화기 사이의 IP 연결이 성립되어 있지 않은 것입니다. IP 연결이 적절하게 구성되어 있는지 라우터 및 스위치의 구성을 확인합니다.

## 통화가 끊김

### 문제

사용자가 통화가 끊긴다고 불평합니다.

### 원인

지터 구성에 문제가 있을 수 있습니다.

### 해결 방법

AvgJtr 및 MaxJtr 통계를 확인합니다. 이 통계치에 큰 차이가 있다는 것은 네트워크의 지터에 문제가 있거나 네트워크 사용률이 주기적으로 높다는 뜻일 수 있습니다.

## 일반적인 전화기 통화 문제

다음 섹션은 일반적인 전화기 통화 문제를 해결하는 데 도움이 됩니다.

### 전화 통화를 설정할 수 없음

#### 문제

사용자가 전화를 걸 수 없다고 불평합니다.

#### 원인

전화기에 DHCP IP 주소가 없으며 타사 서버에 등록할 수 없습니다. LCD 화면이 있는 전화기에는 IP 구성 또는 등록이라는 메시지가 표시됩니다. LCD 화면이 없는 전화기에서는 사용자가 전화를 걸려고 할 때 핸드셋에서 (다이얼 소리가 아닌) 다시걸기 신호음이 재생됩니다.

### 전화기가 **DTMF** 숫자가 지연되는 것을 인식하지 못함

#### 문제

사용자가 키패드를 사용할 때 숫자가 누락되거나 지연된다고 불평합니다.

#### 원인

키를 너무 빨리 누르면 숫자가 누락되거나 지연될 수 있습니다.

#### 해결 방법

키를 너무 빠르게 누르지 마십시오.

## 기능 문제 해결

다음은 일부 전화기 기능과 관련된 문제 해결 정보입니다.

### **ACD** 통화 정보 누락

#### 문제

콜 센터 전화기에 통화 도중 통화 정보가 표시되지 않습니다.

#### 해결 방법

- 통화 정보 활성화가 예로 설정되어 있는지 확인하려면 전화기 구성을 확인하십시오.

- Broadsoft 서버 구성을 확인하여 사용자의 장치 프로파일이 “콜 센터 MIME 유형 지원”으로 구성되었는지 확인하십시오.

## 전화기가 ACD 소프트웨어를 표시하지 않음

### 문제

전화기에 상담원 로그인 또는 상담원 로그아웃 소프트웨어가 표시되지 않습니다.

### 해결 방법

- Broadsoft 서버 구성에서 해당 사용자가 콜센터 상담원으로 구성되었는지 확인하십시오.
- 프로그램 가능 소프트웨어(PSK)를 활성화하고 ACD 소프트웨어를 소프트웨어 목록에 추가합니다. 자세한 정보는 [프로그래밍 가능한 소프트웨어 구성, 212 페이지](#)를 참조하십시오.
- **BroadSoft ACD**가 예로 설정되어 있는지 확인하려면 전화기 구성을 확인하십시오.

## 전화기에 ACD 상담사 사용 가능성이 표시되지 않음

### 문제

전화기에 상담사 사용 가능 또는 사용할 수 없음 소프트웨어가 표시되지 않습니다.

### 해결 방법

1. Broadsoft 서버 구성에서 해당 사용자가 콜센터 상담원으로 구성되었는지 확인하십시오.
2. **BroadSoft ACD**가 예로 설정되어 있는지 확인하려면 전화기 구성을 확인하십시오.
3. 상담사 상태 프로그램 가능 소프트웨어(PSK)를 설정하고 ACD 소프트웨어를 소프트웨어 목록에 추가합니다. 자세한 정보는 [프로그래밍 가능한 소프트웨어 구성, 212 페이지](#)를 참조하십시오.
4. 사용자에게 상담사 상태 키를 눌러 사용 가능, 사용할 수 없음 및 요약 가능 상태를 표시하도록 설명합니다.
5. 원하는 상담사 상태를 선택합니다.

## 통화가 녹음되지 않음

### 문제

사용자가 통화를 녹음하려고 하면 녹음이 되지 않습니다.

### 원인

이는 종종 구성 문제로 인한 것입니다.

### 해결 방법

1. 항상 녹음하도록 전화기를 설정합니다.
2. 전화를 겁니다.

녹음이 시작되지 않으면 구성에 문제가 있는 것입니다. BroadWorks 및 타사 레코더의 구성을 확인하십시오.

녹음이 시작되면:

1. 필요할 때 녹음하도록 전화기를 설정합니다.
2. 문제가 발생하면 전화기와 Broadworks 간의 네트워크 트래픽 추적을 캡처하도록 Wireshark를 설정합니다. 추적이 발견되는 경우 추가적인 지원을 받으려면 TAC에 문의하십시오.

## 응급 전화가 응급 서비스로 연결되지 않음

### 문제

사용자가 응급 전화를 걸려고 해도 응급 서비스(소방서, 경찰서, 응급 서비스 운영자)로 연결되지 않습니다.

### 해결 방법

응급 전화 구성을 확인합니다.

- 회사 식별자 또는 위치 요청 URL 설정이 잘못되었습니다. [응급 전화를 걸도록 전화 구성, 230 페이지](#)를 참조하십시오.
- 다이얼 플랜 설정에 잘못되거나 빈 응급 전화 번호가 있습니다. 를 참조하십시오. [다이얼 플랜, 359 페이지](#)

위치 요청 서버 (응급 전화 서비스 제공자)와 여러 번 연결을 시도했지만 전화 위치로 응답하지 않습니다.

## 프레즌스 상태가 작동하지 않음

### 문제

전화기가 프레즌스 정보를 표시하지 않습니다.

### 해결 방법

UC Communicator를 참조로 사용하여 계정이 작동하는지 확인하십시오.



## 전화 프레즌스 메시지: 서버와 연결이 끊어졌음

### 문제

프레즌스 정보 대신 서버에서 연결이 끊어졌음이라는 메시지가 표시됩니다.

### 해결 방법

- Broadsoft 서버 구성을 확인하여 IM&P 서비스가 활성화되고 해당 사용자에게 할당되었는지 확인하십시오.
- 전화기 구성을 확인하여 전화기가 인터넷에 연결되어 XMPP 메시지를 받을 수 있는지 확인하십시오.
- syslog에서 인쇄된 XMPP 수신 및 발신 메시지를 확인하여 성공적으로 로그인할 수 있는지 확인하십시오.

## 전화기가 XSI를 위한 BroadSoft 디렉터리에 액세스할 수 없음

### 문제

전화기가 XSI 디렉터리 액세스 오류를 표시합니다.

### 해결 방법

1. Broadsoft 서버 구성에서 사용자 로그인 및 SIP 자격 증명을 확인합니다.
2. syslog에서 오류 메시지 확인
3. 전화기 화면에서 오류에 대한 정보를 확인합니다.
4. HTTPS 연결이 실패하는 경우 전화기 화면과 syslog에서 오류 메시지를 확인합니다.
5. BroadSoft 인증서가 전화기의 기본 루트 CA의 서명을 받지 않은 경우 HTTPS 연결을 위한 사용자 지정 CA를 설치합니다.

## 응급 전화가 응급 서비스로 연결되지 않음

### 문제

사용자가 응급 전화를 걸려고 해도 응급 서비스(소방서, 경찰서, 응급 서비스 운영자)로 연결되지 않습니다.

### 해결 방법

응급 전화 구성을 확인합니다.

- 회사 식별자 또는 위치 요청 URL 설정이 잘못되었습니다. [응급 전화를 걸도록 전화 구성, 230 페이지](#)를 참조하십시오.
- 다이얼 플랜 설정에 잘못되거나 빈 응급 전화 번호가 있습니다. 를 참조하십시오. [다이얼 플랜, 359 페이지](#)

위치 요청 서버 (응급 전화 서비스 제공자)와 여러 번 연결을 시도했지만 전화 위치로 응답하지 않습니다.

## 경영진 또는 보조자 메뉴가 나타나지 않음

### 문제

설정 > 보조자 또는 설정 > 경영진 메뉴 항목이 경영진 또는 보조자의 전화기에 각각 나타나지 않습니다.

### 해결 방법

- 사용자의 내선 번호에 대해 설정의 동기화가 활성화되어 있는지 확인하십시오. [경영진-보조자 설정 동기화, 242 페이지](#)를 참조하십시오.
- 전화기에 다른 내선번호에 대해 경영진 및 보조자가 모두 구성되어 있는지 확인하십시오.  
경영진-보조자 기능의 적절한 운영을 위해 경영진은 보조자와 전화기를 공유해서는 안 됩니다.

## 전화기 디스플레이 문제

사용자에게 비정상적인 화면이 표시될 수 있습니다. 다음 절을 사용하여 문제를 해결하십시오.

### 글꼴이 너무 작거나 이상한 문자가 있음

#### 문제

전화기 화면의 글꼴이 예상보다 작거나 이상한 문자가 표시됩니다. 이상한 문자의 예로는 로케일에서 사용하는 문자와 다른 문자의 문자가 있습니다.

#### 원인

가능한 원인은 다음과 같습니다.

- TFTP 서버에 올바른 로케일 및 글꼴 파일 집합이 없습니다.
- XML 파일 또는 기타 파일이 글꼴 파일로 지정됩니다.
- 글꼴 및 로케일 파일이 성공적으로 다운로드되지 않았습니다.

### 해결 방법

- 글꼴 파일과 로케일 파일이 같은 디렉터리에 있어야 합니다.
- 로케일 및 글꼴 폴더 구조에 파일을 추가하거나 변경하지 마십시오.
- 전화기 웹 페이지에서 관리자 로그인 > 고급 > 정보 > 상태를 선택하고 로케일 다운로드 페이지 섹션으로 스크롤한 다음 로케일과 글꼴 파일이 정상적으로 다운로드되었는지 확인합니다. 다운로드되지 않은 경우 다운로드를 다시 시도하십시오.

## 전화기 화면에 아시아 문자 대신 상자 표시

### 문제

전화기가 아시아 언어로 설정되어 있지만 전화기에 아시아 문자 대신 사각형 상자가 표시됩니다.

### 원인

가능한 원인은 다음과 같습니다.

- TFTP 서버에 올바른 로케일 및 글꼴 파일 집합이 없습니다.
- 글꼴 및 로케일 파일이 성공적으로 다운로드되지 않았습니다.

### 해결 방법

- 글꼴 파일과 로케일 파일이 같은 디렉터리에 있어야 합니다.
- 전화기 웹 페이지에서 관리자 로그인 > 고급 > 정보 > 상태를 선택하고 로케일 다운로드 페이지 섹션으로 스크롤한 다음 로케일과 글꼴 파일이 정상적으로 다운로드되었는지 확인합니다. 다운로드되지 않은 경우 다운로드를 다시 시도하십시오.

## 소프트키 레이블이 잘림

### 문제

소프트키 레이블이 잘린 것처럼 보입니다.

### 원인

전화기의 TFTP 서버에 잘못된 버전의 파일이 있습니다.

### 해결 방법

전화기 모델의 파일 버전이 올바른지 확인하십시오. 각 전화기 모델마다 자체 파일이 있습니다.

## 전화기 로케일이 표시되지 않음

### 문제

전화기가 표시된 언어와 다른 언어를 사용하도록 설정되어 있습니다.

### 원인

TFTP 서버에 올바른 로케일 및 글꼴 파일 집합이 없습니다.

### 해결 방법

글꼴 파일과 로케일 파일이 같은 디렉터리에 있어야 합니다.

## 전화 웹 페이지의 모든 전화 문제 보고

Cisco TAC를 사용하여 문제를 해결하는 경우 일반적으로 문제를 해결하려면 문제 보고 도구의 로그가 필요합니다. 전화 웹 페이지를 사용하여 PRT 로그를 생성하고 원격 로그 서버에 업로드할 수 있습니다.

### 시작하기 전에

전화기 관리 웹페이지 액세스. [전화기 웹페이지 액세스, 92 페이지](#)를 참조하십시오.

### 프로시저

단계 1 정보 > 디버그 정보를 선택합니다.

단계 2 문제 보고서 섹션에서 PRT 생성을 클릭합니다.

단계 3 문제 보고 화면에 다음 정보를 입력합니다.

- a) 날짜 필드에 문제를 경험한 날짜를 입력합니다. 기본적으로 오늘 날짜가 이 필드에 나타납니다.
- b) 시간 필드에 문제를 경험한 시간을 입력합니다. 기본적으로 지금 시간이 이 필드에 나타납니다.
- c) 문제 선택 드롭다운 목록표에서 문제에 대한 설명을 사용 가능한 옵션 중에서 선택합니다.

단계 4 문제 보고 화면에서 제출을 클릭합니다.

문제 선택 드롭다운 목록 상자에서 값을 선택하는 경우에만 전송 단추를 사용할 수 있습니다.

PRT 업로드가 성공했는지 여부를 나타내는 알람 경고가 전화기 웹 페이지에 표시됩니다.

## 문제 해결 절차

이 절차를 사용해 문제를 확인하고 수정할 수 있습니다.

## DHCP 설정 확인

프로시저

---

단계 1 관리자 설정 > 네트워크 설정 > 이더넷 설정 > **IPv4** 설정을 선택합니다.

단계 2 DHCP 서버 필드를 확인합니다.

단계 3 IP 주소, 서브넷 마스크 및 기본 라우터 필드를 확인합니다.

전화기에 고정 IP 주소를 지정했다면, 이러한 옵션의 설정을 수동으로 입력해야 합니다.

단계 4 DHCP를 사용 중이라면, DHCP 서버에서 배포한 IP 주소를 확인합니다.

다음 URL에서 *Catalyst* 스위치나 엔터프라이즈 네트워크에서의 *DHCP* 문제 해결 문서를 참조하십시오.

[https://www.cisco.com/en/US/tech/tk648/tk361/technologies\\_tech\\_note09186a00800f0804.shtml](https://www.cisco.com/en/US/tech/tk648/tk361/technologies_tech_note09186a00800f0804.shtml)

---

## DNS 설정 확인

프로시저

---

단계 1 관리자 설정 > 네트워크 설정 > 이더넷 설정 > **IPv4** 설정을 선택합니다.

단계 2 DNS 서버 1 필드가 올바르게 설정되었는지 확인합니다.

---

## 추가 문제 해결 정보

전화기 문제 해결에 관한 추가 질문이 있는 경우 다음 Cisco 웹 사이트로 이동해 원하는 전화기 모델을 탐색합니다.

<https://www.cisco.com/cisco/web/psa/troubleshoot.html>





# 15 장

## 유지 보수

- 기본 재설정, 389 페이지
- 음질 모니터링, 392 페이지
- 음성 품질 보고, 393 페이지
- Cisco IP Phone 청소, 395 페이지
- 전화기 정보 보기, 395 페이지
- 재부팅 이유, 395 페이지
- 네트워크 혼잡 시 전화기 동작, 397 페이지

## 기본 재설정


Cisco IP Phone의 기본 재설정을 수행하면 전화기에 오류가 발생할 때 복구할 수 있습니다. 재설정을 사용하면 다양한 구성 및 보안 설정을 재설정 또는 복원할 수 있습니다.




참고 비상 통화를 설정하면 전화기를 다시 시작할 때마다 전화기가 업데이트된 위치를 요청합니다.

다음 표에서는 기본 재설정 수행 방식에 대해 설명합니다. 전화기가 시작된 후 이러한 작업을 수행하면 전화기를 재설정할 수 있습니다. 상황에 맞는 작업을 선택합니다.

표 28: 기본 재설정 방식

작업	동작	설명
전화기 재시작	애플리케이션  을 누른 다음, 관리자 설정 > 설정 초기화 > 콜드 재부팅을 선택합니다.	변경한 사용자 및 네트워크 설정 변경 사항을 재설정합니다. 그러나 전화기가 플래시 메모리의 이전에 저장한 설정에 이를 기록하지 않기 때문에 전화기를 재시작합니다.

작업	동작	설명
설정 재설정	설정을 초기화하려면, 애플리케이션  을 누르고 관리자 설정 > 설정 초기화 > 공장 설정 초기화를 선택합니다.	전화기 구성이나 설정을 초기 디폴트로 복원합니다.



참고 비상 통화를 설정하면 다음 작업을 수행할 때마다 전화기가 업데이트된 위치를 요청합니다.

- 전화기를 통화 서버에 등록합니다.
- 전화기를 다시 시작합니다(전화기가 등록됨).
- SIP 등록에 사용되는 네트워크 인터페이스를 변경합니다.
- 전화기의 IP 주소를 변경합니다.

## 전화 키패드를 사용하여 공장 설정 초기화 수행

전화기 키패드를 사용해 전화기를 초기 기본 설정으로 재설정하려면 다음 단계를 수행합니다.

### 프로시저

단계 1 전화기의 플러그를 뽑니다.

- PoE를 사용한다면, LAN 케이블을 분리합니다.
- 전원 큐브를 사용한다면, 전원 큐브를 분리합니다.

단계 2 5초 동안 기다립니다.

단계 3 #를 길게 누르고, 전화기의 플러그를 다시 연결합니다.

단계 4 전화기가 시작되면, 헤드셋 버튼, 스피커 버튼 및 음소거 버튼에 불이 들어옵니다. 음소거 버튼의 불이 꺼지면 **123456789\*0#** 키를 차례로 누릅니다.

단계 5 1을 누르면, 헤드셋 버튼의 불이 꺼집니다. 버튼을 누르면 선택 버튼의 불이 깜박입니다.

이 버튼을 다 누르고 나면, 전화기가 초기 재설정 프로세스를 시작합니다.


이 버튼을 순서대로 누르지 않으면, 그냥 보통 때처럼 전화기의 전원이 켜집니다.

주의 초기 재설정 프로세스가 완료될 때까지 전화기의 전원을 끄지 마십시오. 프로세스가 완료되면 기본 화면이 나타납니다.



## [전화기에서 초기 재설정] 메뉴 수행

프로시저

- 
- 단계 1 애플리케이션  을 누릅니다.
  - 단계 2 장치 관리 > 공장 설정 초기화를 선택합니다.
  - 단계 3 전화기 구성이나 설정을 초기 기본값으로 복원하려면 확인을 누릅니다.
- 

## 전화기 웹 페이지에서 전화기 공장 설정 초기화

전화기 웹 페이지에서 전화기를 원래 제조업체 설정으로 복원할 수 있습니다. 전화기를 재설정 한 후에 다시 구성할 수 있습니다.

프로시저

다음 방법 중 하나를 사용하여 전화기 웹 페이지에서 전화기를 재설정합니다.

- 지원되는 웹 브라우저에 URL을 입력한 후 공장 설정 초기화 확인을 클릭합니다.

URL 입력 형식은 다음과 같습니다.

```
http://<Phone IP>/admin/factory-reset
```

여기서:

전화기 IP = 전화기의 실제 IP 주소입니다.

/admin = 전화기의 관리 페이지에 액세스하기 위한 경로입니다.

factory-reset = 전화기의 공장 설정 초기화를 위해 전화기 웹 페이지에 입력해야 하는 명령입니다.

- 전화기 웹 페이지에서 관리자 로그인 > 고급 > 정보 > 디버그 정보를 선택합니다. 공장 설정 초기화 섹션에서 공장 설정 초기화를 클릭하고 다음 화면에서 공장 설정 초기화 메시지를 확인합니다. 모든 변경 사항 제출을 클릭합니다.
- 

## 전화기 웹 페이지의 URL이 있는 전화기 문제 식별

전화기가 작동하지 않거나 등록 되지 않은 경우 네트워크 오류 또는 잘못된 구성이 원인일 수 있습니다. 원인을 식별하려면 특정 IP 주소 또는 도메인 이름을 전화기 관리 페이지에 추가합니다. 그런 다음, 전화기가 대상에 ping하고 원인을 표시할 수 있도록 액세스를 시도합니다.

## 프로시저

지원되는 웹 브라우저에서 전화기 IP 주소와 ping하려는 대상 IP로 구성된 URL을 입력합니다. URL을 다음 형식으로 입력합니다.

```
http://<전화기 IP>/admin/ping?<ping 대상>
```

<전화기 IP> = 전화기의 실제 IP 주소입니다.

/admin = 전화기의 관리 페이지에 액세스하기 위한 경로입니다.

<ping 대상> = ping하려는 IP 주소 또는 도메인 이름입니다.

ping 대상으로는 영숫자 문자, '-' 및 '\_'(밑줄)만 허용됩니다. 그렇지 않은 경우 전화기는 웹 페이지에 오류를 표시합니다. <ping 대상>에 공백이 포함된 경우 주소의 첫 번째 부분만 ping하는 대상으로 사용됩니다.

예를 들어 192.168.1.1 주소로 ping하려면 다음과 같이 합니다.

```
http://<Phone IP>/admin/ping?192.168.1.1
```

## 음질 모니터링

네트워크에서 주고받는 통화의 음질을 측정하기 위해, Cisco IP Phone은 숨김 이벤트를 기반으로 한 다음과 같은 통계 메트릭을 사용합니다. DSP는 음성 패킷 스트림에서의 프레임 손실을 감추기 위해 숨김 프레임을 실행합니다.

- 숨김률 메트릭 - 총 대화 프레임에 대한 숨김 프레임의 비율을 표시합니다. 간격 숨김률은 3초 단위로 계산됩니다.
- 숨김 초 메트릭 - 손실 프레임으로 인해 DSP가 숨김 프레임을 재생하는 시간(초)을 보여줍니다. "숨김 초"는 정확하게 DSP가 5%가 넘는 숨김 프레임을 재생하는 시간(초)입니다.



**참고** 숨김률과 숨김 초는 프레임 손실을 기반으로 한 기본 측정값입니다. 숨김률이 0이라는 것은 IP 네트워크가 손실 없이 제시 시간에 프레임과 패킷을 제공하고 있다는 뜻입니다.

음질 메트릭은 [통화 통계] 화면을 사용해 Cisco IP Phone에서 또는 [스트리밍 통계]를 사용해 원격에서 액세스할 수 있습니다.

## 음질 문제 해결 팁

메트릭에 중요하고 지속적인 변화가 관찰되면, 다음 표에서 일반적인 문제 해결 정보를 확인하십시오.

표 29: 음질 메트릭의 변화

메트릭 변화	조건
숨김률 및 숨김(초)이 크게 증가합니다.	패킷 손실이나 높은 지터로 인한 네트워크 손상
숨김률이 0이거나 0에 가깝지만 음질이 좋지 않습니다.	<ul style="list-style-type: none"> <li>• 에코 또는 오디오 수준 같은 오디오 채널의 잡음 또는 왜곡</li> <li>• 셀룰러 네트워크나 전화 카드 네트워크에 대한 통화처럼 여러 개의 인코딩/디코딩을 거치는 탠덤 통화</li> <li>• 스피커폰, 핸즈프리 휴대폰 또는 무선 헤드셋으로 인해 발생하는 음향 문제</li> </ul> <p>패킷 전송(TxCnt)과 패킷 수신(RxCnt) 카운터를 확인하여 음성 패킷이 잘 전달되는지 확인합니다.</p>
MOS LQK 지수가 크게 감소합니다.	<p>패킷 손실이나 높은 지터 수준으로 인한 네트워크 손상</p> <ul style="list-style-type: none"> <li>• 평균 MOS LQK 감소는 광범위하면서 확실적인 손상을 의미할 수 있습니다.</li> <li>• 개별 MOS LQK 감소는 버스티 손상을 의미할 수 있습니다.</li> </ul> <p>숨김률과 숨김(초)을 대조 검토하여 패킷 손실 및 지터의 증거를 찾습니다.</p>
MOS LQK 지수가 크게 증가합니다.	<ul style="list-style-type: none"> <li>• 전화기가 예상했던 것과는 다른 코덱을 사용하고 있지 않은지 확인합니다(RxType 및 TxType).</li> <li>• 펌웨어 업그레이드 후에 MOS LQK 버전이 변경되었는지 확인합니다.</li> </ul>



참고 음질 메트릭은 잡음이나 왜곡의 이유는 되지 않으며, 오직 프레임 손실에만 영향을 미칩니다.

## 음성 품질 보고

SIP(Session Initiation Protocol) 이벤트 패키지가 있는 VoIP(Voice over Internet Protocol) 세션에 대한 음성 품질 메트릭을 캡처할 수 있습니다. RTP에서 파생된 음성 통화 품질 정보 및 SIP의 통화 정보는 세션(리포터)의 사용자 에이전트(UA)에서 제3자(컬렉터)로 전달됩니다.

Cisco IP phone은 사용자 데이터그램 프로토콜(UDP)을 사용하여 컬렉터 서버로 SIP PUBLISH 메시지를 보냅니다.

## 음성 품질 보고에 지원되는 시나리오

현재 기본 통화 시나리오만 음성 품질 보고를 지원합니다. 기본 통화는 피어 투 피어 수신 또는 발신 통화가 될 수 있습니다. 전화기는 주기적 SIP 게시 메시지를 지원합니다.

## 평균 평가점 및 코덱

음성 품질 메트릭은 MOS(평균 평가점)를 사용하여 품질을 평가합니다. MOS 등급 1이 품질이 가장 낮고 MOS 등급 5가 품질이 가장 높습니다. 다음 표에서 몇 가지 코덱 및 MOS 점수에 대한 설명을 제공합니다. 전화기는 모든 코덱을 지원합니다. 모든 코덱의 경우 전화기는 SIP 게시 메시지를 전송합니다.

코덱	복잡성 및 설명	MOS	유효한 MOS 값에 대한 최소 통화 시간
G711(A-law 및 u-law)	복잡성이 매우 낮습니다. 1~5 ms(음성 패킷당 프레임 수)에서 압축되지 않은 64 kbps 디지털 음성 전송을 지원합니다. 이 코덱은 최상의 음성 품질을 제공하며 사용 가능한 코덱의 대역폭을 대부분 사용합니다.	최소값 4.1은 양호한 음성 품질을 나타냅니다.	10초
G.729A	낮음~중간 복잡성입니다.	최소값 3.5는 양호한 음성 품질을 나타냅니다.	30초
G.729AB	G.729A와 동일한 감소된 복잡성 수정 사항이 포함되어 있습니다.	최소값 3.5는 양호한 음성 품질을 나타냅니다.	30초

## 음성 품질 보고 구성

웹 인터페이스를 사용하여 전화기에 대한 음성 품질 보고를 활성화할 수 있습니다. 전화기의 각 내선 번호마다 별도의 음성 품질 보고서가 있습니다. 전화기의 각 내선 번호에 대해 해당 음성 품질 보고서 주소 필드를 사용하여 음성 품질 보고서 생성을 구성합니다.

프로시저

**단계 1** 전화기 웹 페이지에서 관리자 로그인 > 고급 > 음성 > 내선 번호 **x**를 선택합니다.

여기서:

- 내선 번호 **x** = 전화기의 내선 번호

단계 2 SIP 설정에서 음성 품질 보고서 주소 x 필드에 값을 입력합니다. 이 필드에 도메인 이름이나 IP 주소를 입력할 수 있습니다.

또한 이 필드에 도메인 이름이나 IP 주소와 함께 포트 번호를 추가할 수 있습니다. 포트 번호를 입력하지 않을 경우 SIP UDP 포트(5060)의 값이 기본적으로 사용됩니다. 컬렉터 서버 URL 매개 변수가 비어 있는 경우 SIP PUBLISH 메시지가 전송되지 않습니다.

단계 3 모든 변경 사항 제출을 클릭합니다.

## Cisco IP Phone 청소

Cisco IP Phone을 청소하려면 부드러운 마른 천만을 사용하여 전화기와 전화기 화면을 가볍게 닦습니다. 전화기에 물이나 가루가 직접적으로 묻지 않도록 하십시오. 모든 비내후성 전자기기가 그렇듯이, 액체와 가루는 구성 요소를 손상시키고 장애를 일으킬 수 있습니다.

전화기가 대기 모드인 경우, 화면이 빈 상태로 나타나며 선택 단추가 켜져 있지 않습니다. 전화기가 이러한 조건에 있으면, 청소를 마친 후까지 전화기가 대기 상태로 유지되는 경우 화면을 청소할 수 있습니다.

## 전화기 정보 보기

프로시저

Cisco IP Phone의 현재 상태를 확인하려면 정보 탭을 클릭합니다.

정보 탭에는 전화기 통계 및 등록 상태를 비롯해 모든 전화기 내선에 관한 정보가 표시됩니다.

## 재부팅 이유

전화기는 전화기가 새로고침되거나 재부팅된 가장 최근의 5가지 이유를 저장합니다. 전화기가 초기 디폴트로 재설정되면 이러한 정보는 삭제됩니다.

다음 표에서는 Cisco IP Phone의 재부팅 및 새로고침 이유를 설명합니다.

이유	설명
업그레이드	재부팅은 업그레이드 작업에 따른 것입니다(업그레이드 완료 또는 실패 여부와는 상관없음).

이유	설명
프로비저닝	재부팅은 IP 전화기 화면이나 전화기 웹 사용자 인터페이스를 사용해 매개변수 값을 변경한 결과이거나 동기화에 따른 것입니다.
SIP 트리거	SIP 요청에 의해 재부팅이 일어났습니다.
RC	원격 사용자 정의에 의해 재부팅이 일어났습니다.
사용자 트리거	사용자가 수동으로 콜드 재부팅을 시작했습니다.
IP 변경	전화기 IP 주소가 변경되어 재부팅이 일어났습니다.

재부팅 기록은 다음 위치에서 확인할 수 있습니다.

- 전화기 웹 사용자 인터페이스
- IP 전화기 화면
- 전화기 상태 덤프 파일(<http://phoneIP/status.xml> or <http://phoneIP/admin/status.xml>)

## 전화기 웹 사용자 인터페이스의 재부팅 기록

정보 > 시스템 상태 페이지의 재부팅 기록 섹션에는 장치 재부팅 기록, 가장 최근의 재부팅 날짜 및 시간 5건, 재부팅 이유 등이 표시됩니다. 각 필드에는 재부팅이 일어난 시간을 알려주는 타임스탬프와 재부팅 이유가 표시됩니다.

예:

```
Reboot Reason 1: [08/13/14 06:12:38] User Triggered
Reboot Reason 2: [08/10/14 10:30:10] Provisioning
Reboot Reason 3: [08/10/14 10:28:20] Upgrade
```

재부팅 기록은 시간 반대순으로 표시됩니다. 가장 최근에 일어난 재부팅 이유가 재부팅 이유 1에 표시됩니다.

## Cisco IP Phone 화면의 재부팅 기록

재부팅 기록은 앱 > 구성 설정 > 상태 메뉴에 위치합니다. [재부팅 기록] 창에는 시간 반대순으로 재부팅 항목이 표시되고, 이는 전화기 웹 사용자 인터페이스에 표시되는 순서와 유사합니다.

## 상태 덤프 파일의 재부팅 기록

재부팅 기록은 상태 덤프 파일([http://<phone\\_IP\\_address>/admin/status.xml](http://<phone_IP_address>/admin/status.xml))에 저장됩니다.

이 예에 나와 있는 것처럼 이 파일의 **Reboot\_Reason\_1**에서 **Reboot\_Reason\_3**까지의 태그가 재부팅 기록을 저장합니다.

```

<Reboot_History>
<Reboot_Reason_1>[08/10/14 14:03:43]Provisioning</Reboot_Reason_1>
<Reboot_Reason_2>[08/10/14 13:58:15]Provisioning</Reboot_Reason_2>
<Reboot_Reason_3>[08/10/14 12:08:58]Provisioning</Reboot_Reason_3>
<Reboot_Reason_4>
<Reboot_Reason_5>
</Reboot_History/>

```

## 네트워크 혼잡 시 전화기 동작

네트워크 성능을 저하시키는 것이라면 무엇이나 Cisco IP Phone의 음성 및 비디오 품질에 영향을 미칠 수 있고, 어떤 경우에는 통화가 끊어지게 만들 수도 있습니다. 네트워크 저하의 근원에는 다음과 같은 활동이 포함되며 이에 국한되는 것은 아닙니다.

- 관리자 작업(예: 내부 포트 스캔 또는 보안 스캔)
- 네트워크에 발생한 공격(예: DoS(서비스 거부) 공격 등)

전화기에 대한 모든 부정적인 영향을 경감하거나 아예 배제하려면, 네트워크 관리 작업은 전화기를 사용하지 않는 시간대로 일정을 잡거나 전화기를 테스트 대상에서 제외하십시오.







# A 부록

## TR-069 매개 변수 비교

• XML 및 TR-069 매개 변수 비교, 399 페이지

### XML 및 TR-069 매개 변수 비교

이 표는 전화기가 사용하는 XML 매개 변수와 TR-069 매개 변수를 나타냅니다.

TR-069 매개 변수	XML 매개 변수
Device.Services.VoiceService.	해당 없음
Device.Services.VoiceService. {i}.	해당 없음
Device.Services.VoiceService. {i}.Capabilities.	해당 없음
Device.Services.VoiceService. {i}.Capabilities.ButtonMap	해당 없음
Device.Services.VoiceService. {i}.Capabilities.Codecs.	해당 없음
Device.Services.VoiceService. {i}.Capabilities.Codecs. {i}.	해당 없음
Device.Services.VoiceService. {i}.Capabilities.Codecs. {i}.BitRate	해당 없음
Device.Services.VoiceService. {i}.Capabilities.Codecs. {i}.Codec	해당 없음
Device.Services.VoiceService. {i}.Capabilities.Codecs. {i}.EntryID	해당 없음
Device.Services.VoiceService. {i}.Capabilities.Codecs. {i}.PacketizationPeriod	해당 없음
Device.Services.VoiceService. {i}.Capabilities.Codecs. {i}.SilenceSuppression	해당 없음
Device.Services.VoiceService. {i}.Capabilities.DigitMap	해당 없음
Device.Services.VoiceService. {i}.Capabilities.DSCPCoupled	해당 없음
Device.Services.VoiceService. {i}.Capabilities.EthernetTaggingCoupled	해당 없음
Device.Services.VoiceService. {i}.Capabilities.FaxPassThrough	해당 없음
Device.Services.VoiceService. {i}.Capabilities.FaxT38	해당 없음
Device.Services.VoiceService. {i}.Capabilities.FileBasedRingGeneration	해당 없음

TR-069 매개 변수	XML 매개 변수
Device.Services.VoiceService. {i}.Capabilities.FileBasedToneGeneration	해당 없음
Device.Services.VoiceService. {i}.Capabilities.MaxLineCount	해당 없음
Device.Services.VoiceService. {i}.Capabilities.MaxProfileCount	해당 없음
Device.Services.VoiceService. {i}.Capabilities.MaxSessionCount	해당 없음
Device.Services.VoiceService. {i}.Capabilities.MaxSessionsPerLine	해당 없음
Device.Services.VoiceService. {i}.Capabilities.ModemPassThrough	해당 없음
Device.Services.VoiceService. {i}.Capabilities.NumberingPlan	해당 없음
Device.Services.VoiceService. {i}.Capabilities.PatternBasedRingGeneration	해당 없음
Device.Services.VoiceService. {i}.Capabilities.PatternBasedToneGeneration	해당 없음
Device.Services.VoiceService. {i}.Capabilities.PSTNSoftSwitchOver	해당 없음
Device.Services.VoiceService. {i}.Capabilities.Regions	해당 없음
Device.Services.VoiceService. {i}.Capabilities.RingDescriptionsEditable	해당 없음
Device.Services.VoiceService. {i}.Capabilities.RingFileFormats	해당 없음
Device.Services.VoiceService. {i}.Capabilities.RingGeneration	해당 없음
Device.Services.VoiceService. {i}.Capabilities.RingPatternEditable	해당 없음
Device.Services.VoiceService. {i}.Capabilities.RTCP	해당 없음
Device.Services.VoiceService. {i}.Capabilities.RTPRedundancy	해당 없음
Device.Services.VoiceService. {i}.Capabilities.SignalingProtocols	해당 없음
Device.Services.VoiceService. {i}.Capabilities.SIP.	해당 없음
Device.Services.VoiceService. {i}.Capabilities.SIP.EventSubscription	해당 없음
Device.Services.VoiceService. {i}.Capabilities.SIP.Extensions	해당 없음
Device.Services.VoiceService. {i}.Capabilities.SIP.ResponseMap	해당 없음
Device.Services.VoiceService. {i}.Capabilities.SIP.Role	해당 없음
Device.Services.VoiceService. {i}.Capabilities.SIP.TLSAuthenticationKeySizes	해당 없음
Device.Services.VoiceService. {i}.Capabilities.SIP.TLSAuthenticationProtocols	해당 없음
Device.Services.VoiceService. {i}.Capabilities.SIP.TLSEncryptionKeySizes	해당 없음
Device.Services.VoiceService. {i}.Capabilities.SIP.TLSEncryptionProtocols	해당 없음
Device.Services.VoiceService. {i}.Capabilities.SIP.TLSKeyExchangeProtocols	해당 없음
Device.Services.VoiceService. {i}.Capabilities.SIP.Transports	해당 없음
Device.Services.VoiceService. {i}.Capabilities.SIP.URISchemes	해당 없음

TR-069 매개 변수	XML 매개 변수
Device.Services.VoiceService. {i}.Capabilities.SRTP	해당 없음
Device.Services.VoiceService. {i}.Capabilities.SRTPEncryptionKeySizes	해당 없음
Device.Services.VoiceService. {i}.Capabilities.SRTPKeyingMethods	해당 없음
Device.Services.VoiceService. {i}.Capabilities.ToneDescriptionsEditable	해당 없음
Device.Services.VoiceService. {i}.Capabilities.ToneFileFormats	해당 없음
Device.Services.VoiceService. {i}.Capabilities.ToneGeneration	해당 없음
Device.Services.VoiceService. {i}.Capabilities.VoicePortTests	해당 없음
Device.Services.VoiceService. {i}.VoiceProfile.	
Device.Services.VoiceService. {i}.VoiceProfile. {i}.	
Device.Services.VoiceService. {i}.VoiceProfile. {i}.DTMFMethod	DTMF_Tx_Method_<i>_
Device.Services.VoiceService. {i}.VoiceProfile. {i}.Enable	해당 없음
Device.Services.VoiceService. {i}.VoiceProfile. {i}.Line.	
Device.Services.VoiceService. {i}.VoiceProfile. {i}.Line. {i}.	
Device.Services.VoiceService. {i}.VoiceProfile. {i}.Line. {i}.CallingFeatures.	
Device.Services.VoiceService. {i}.VoiceProfile. {i}.Line. {i}.CallingFeatures.AnonymousCalEnable	Block_CID_Setting
Device.Services.VoiceService. {i}.VoiceProfile. {i}.Line. {i}.CallingFeatures.AnonymousCallBlockEnable	
Device.Services.VoiceService. {i}.VoiceProfile. {i}.Line. {i}.CallingFeatures.CallerIDEnable	Block_CID_Setting
Device.Services.VoiceService. {i}.VoiceProfile. {i}.Line. {i}.CallingFeatures.CallerIDName	Display_Name_<i>_
Device.Services.VoiceService. {i}.VoiceProfile. {i}.Line. {i}.CallingFeatures.CallForwardOnBusyNumber	
Device.Services.VoiceService. {i}.VoiceProfile. {i}.Line. {i}.CallingFeatures.CallForwardOnNoAnswerNumber	
Device.Services.VoiceService. {i}.VoiceProfile. {i}.Line. {i}.CallingFeatures.CallForwardOnNoAnswerRingCount	
Device.Services.VoiceService. {i}.VoiceProfile. {i}.Line. {i}.CallingFeatures.CallForwardUnconditionalEnable	
Device.Services.VoiceService. {i}.VoiceProfile. {i}.Line. {i}.CallingFeatures.CallForwardUnconditionalNumber	
Device.Services.VoiceService. {i}.VoiceProfile. {i}.Line. {i}.CallingFeatures.CallReturnEnable	해당 없음
Device.Services.VoiceService. {i}.VoiceProfile. {i}.Line. {i}.CallingFeatures.CallTransferEnable	해당 없음
Device.Services.VoiceService. {i}.VoiceProfile. {i}.Line. {i}.CallingFeatures.CallWaitingEnable	CW_Setting
Device.Services.VoiceService. {i}.VoiceProfile. {i}.Line. {i}.CallingFeatures.ConferenceCallingSessionCount	
Device.Services.VoiceService. {i}.VoiceProfile. {i}.Line. {i}.CallingFeatures.ConferenceCallingStatus	해당 없음
Device.Services.VoiceService. {i}.VoiceProfile. {i}.Line. {i}.CallingFeatures.DoNotDisturbEnable	DND_Setting
Device.Services.VoiceService. {i}.VoiceProfile. {i}.Line. {i}.CallingFeatures.MaxSessions	Call_Appearances_Per_Line

TR-069 매개 변수	XML 매개 변수
Device.Services.VoiceService. {i}.VoiceProfile. {i}.Line. {i}.CallingFeatures.MessageWaiting	Message_ Waiting_ <i>_
Device.Services.VoiceService. {i}.VoiceProfile. {i}.Line. {i}.CallingFeatures.MWIEnable	해당 없음
Device.Services.VoiceService. {i}.VoiceProfile. {i}.Line. {i}.CallingFeatures.RepeatDialEnable	해당 없음
Device.Services.VoiceService. {i}.VoiceProfile. {i}.Line. {i}.CallingFeatures.X_CISCO_SharedLineDNDCfwdEnable	Shared_Line_DND_Cfwd_Enable
Device.Services.VoiceService. {i}.VoiceProfile. {i}.Line. {i}.CallState	해당 없음
Device.Services.VoiceService. {i}.VoiceProfile. {i}.Line. {i}.Codec.	
Device.Services.VoiceService. {i}.VoiceProfile. {i}.Line. {i}.Codec.List.	
Device.Services.VoiceService. {i}.VoiceProfile. {i}.Line. {i}.Codec.List. {i}.	
Device.Services.VoiceService. {i}.VoiceProfile. {i}.Line. {i}.Codec.List. {i}.BitRate	해당 없음
Device.Services.VoiceService. {i}.VoiceProfile. {i}.Line. {i}.Codec.List. {i}.Codec	해당 없음
Device.Services.VoiceService. {i}.VoiceProfile. {i}.Line. {i}.Codec.List. {i}.Enable	해당 없음
Device.Services.VoiceService. {i}.VoiceProfile. {i}.Line. {i}.Codec.List. {i}.EntryID	해당 없음
Device.Services.VoiceService. {i}.VoiceProfile. {i}.Line. {i}.Codec.List. {i}.PacketizationPeriod	해당 없음
Device.Services.VoiceService. {i}.VoiceProfile. {i}.Line. {i}.Codec.List. {i}.Priority	
Device.Services.VoiceService. {i}.VoiceProfile. {i}.Line. {i}.Codec.List. {i}.SilenceSuppression	Silence_Supp_Enable_ <i>_
Device.Services.VoiceService. {i}.VoiceProfile. {i}.Line. {i}.Codec.ReceiveBitRate	해당 없음
Device.Services.VoiceService. {i}.VoiceProfile. {i}.Line. {i}.Codec.ReceiveCodec	해당 없음
Device.Services.VoiceService. {i}.VoiceProfile. {i}.Line. {i}.Codec.ReceiveSilenceSuppression	해당 없음
Device.Services.VoiceService. {i}.VoiceProfile. {i}.Line. {i}.Codec.TransmitBitRate	해당 없음
Device.Services.VoiceService. {i}.VoiceProfile. {i}.Line. {i}.Codec.TransmitCodec	해당 없음
Device.Services.VoiceService. {i}.VoiceProfile. {i}.Line. {i}.Codec.TransmitPacketizationPeriod	해당 없음
Device.Services.VoiceService. {i}.VoiceProfile. {i}.Line. {i}.Codec.TransmitSilenceSuppression	해당 없음
Device.Services.VoiceService. {i}.VoiceProfile. {i}.Line. {i}.Codec.X_CISCO_PREFERREDCODEC	Preferred_Codec_ <i>_
Device.Services.VoiceService. {i}.VoiceProfile. {i}.Line. {i}.Codec.X_CISCO_PREFERREDCODEC2	Second_PREFERRED_Codec_ <i>_
Device.Services.VoiceService. {i}.VoiceProfile. {i}.Line. {i}.Codec.X_CISCO_PREFERREDCODEC3	Third_PREFERRED_Codec_ <i>_
Device.Services.VoiceService. {i}.VoiceProfile. {i}.Line. {i}.Codec.X_CISCO_UsePrefCodecOnly	Use_Pref_Codec_Only_ <i>_
Device.Services.VoiceService. {i}.VoiceProfile. {i}.Line. {i}.Codec.X_CISCO_CodecNegotiation	Codec_Negotiation_ <i>_
Device.Services.VoiceService. {i}.VoiceProfile. {i}.Line. {i}.DirectoryNumber	User_ID_ <i>_
Device.Services.VoiceService. {i}.VoiceProfile. {i}.Line. {i}.Enable	Line_Enable_ <i>_
Device.Services.VoiceService. {i}.VoiceProfile. {i}.Line. {i}.PhyReferenceList	해당 없음
Device.Services.VoiceService. {i}.VoiceProfile. {i}.Line. {i}.RingMuteStatus	해당 없음

TR-069 매개 변수	XML 매개 변수
Device.Services.VoiceService. {i}.VoiceProfile. {i}.Line. {i}.RingVolumeStatus	
Device.Services.VoiceService. {i}.VoiceProfile. {i}.Line. {i}.Session.	
Device.Services.VoiceService. {i}.VoiceProfile. {i}.Line. {i}.Session. {i}.	
Device.Services.VoiceService. {i}.VoiceProfile. {i}.Line. {i}.Session. {i}.FarEndIPAddress	
Device.Services.VoiceService. {i}.VoiceProfile. {i}.Line. {i}.Session. {i}.FarEndUDPPort	
Device.Services.VoiceService. {i}.VoiceProfile. {i}.Line. {i}.Session. {i}.LocalUDPPort	
Device.Services.VoiceService. {i}.VoiceProfile. {i}.Line. {i}.Session. {i}.SessionDuration	
Device.Services.VoiceService. {i}.VoiceProfile. {i}.Line. {i}.Session. {i}.SessionStartTime	
Device.Services.VoiceService. {i}.VoiceProfile. {i}.Line. {i}.SIP.	
Device.Services.VoiceService. {i}.VoiceProfile. {i}.Line. {i}.SIP.AuthPassword	Password_<i>_
Device.Services.VoiceService. {i}.VoiceProfile. {i}.Line. {i}.SIP.AuthUserName	User_ID_<i>_
Device.Services.VoiceService. {i}.VoiceProfile. {i}.Line. {i}.SIP.SIPEventSubscribeNumberOfElements	해당 없음
Device.Services.VoiceService. {i}.VoiceProfile. {i}.Line. {i}.SIP.URI	SIP_URI_<i>_
Device.Services.VoiceService. {i}.VoiceProfile. {i}.Line. {i}.SIP.X_CISCO_AuthID	Auth_ID_<i>_
Device.Services.VoiceService. {i}.VoiceProfile. {i}.Line. {i}.SIP.X_CISCO_DisplayName	Display_Name_<i>_
Device.Services.VoiceService. {i}.VoiceProfile. {i}.Line. {i}.SIP.X_CISCO_UseDNSSRV	Use_DNS_SRV_<i>_
Device.Services.VoiceService. {i}.VoiceProfile. {i}.Line. {i}.SIP.X_CISCO_UserEqualPhone	User_Equal_Phone_<i>_
Device.Services.VoiceService. {i}.VoiceProfile. {i}.Line. {i}.SIP.X_CISCO_SetG729annexb	Set_G729_annexb_<i>_
Device.Services.VoiceService. {i}.VoiceProfile. {i}.Line. {i}.SIP.X_CISCO_BlindAttnXferEnable	Blind_Attn-Xfer_Enable_<i>_
Device.Services.VoiceService. {i}.VoiceProfile. {i}.Line. {i}.SIP.X_CISCO_FeatureKeySync	Feature_Key_Sync_<i>_
Device.Services.VoiceService. {i}.VoiceProfile. {i}.Line. {i}.SIP.X_CISCO_DNSSRVAutoPrefix	DNS_SRV_Auto_Prefix_<i>_
Device.Services.VoiceService. {i}.VoiceProfile. {i}.Line. {i}.Status	해당 없음
Device.Services.VoiceService. {i}.VoiceProfile. {i}.Line. {i}.VoiceProcessing.	해당 없음
Device.Services.VoiceService. {i}.VoiceProfile. {i}.Line. {i}.VoiceProcessing.EchoCancellationEnable	해당 없음
Device.Services.VoiceService. {i}.VoiceProfile. {i}.Line. {i}.VoiceProcessing.EchoCancellationInUse	해당 없음
Device.Services.VoiceService. {i}.VoiceProfile. {i}.Line. {i}.VoiceProcessing.EchoCancellationTail	해당 없음
Device.Services.VoiceService. {i}.VoiceProfile. {i}.Line. {i}.X_CISCO_DialPlan	Dial_Plan_<i>_
Device.Services.VoiceService. {i}.VoiceProfile. {i}.Line. {i}.X_CISCO_DefaultRing	Default_Ring_<i>_
Device.Services.VoiceService. {i}.VoiceProfile. {i}.MaxSessions	Call_Appearences_Per_Line
Device.Services.VoiceService. {i}.VoiceProfile. {i}.Name	해당 없음
Device.Services.VoiceService. {i}.VoiceProfile. {i}.NumberOfLines	해당 없음

TR-069 매개 변수	XML 매개 변수
Device.Services.VoiceService. {i}.VoiceProfile. {i}.Region	해당 없음
Device.Services.VoiceService. {i}.VoiceProfile. {i}.Reset	해당 없음
Device.Services.VoiceService. {i}.VoiceProfile. {i}.RTP.	
Device.Services.VoiceService. {i}.VoiceProfile. {i}.RTP.DSCPMark	RTP_TOS_DiffServ_Value_<i>_
Device.Services.VoiceService. {i}.VoiceProfile. {i}.RTP.LocalPortMax	RTP_Port_Max
Device.Services.VoiceService. {i}.VoiceProfile. {i}.RTP.LocalPortMin	RTP_Port_Min
Device.Services.VoiceService. {i}.VoiceProfile. {i}.RTP.RTCP.	
Device.Services.VoiceService. {i}.VoiceProfile. {i}.RTP.RTCP.Enable	RTCP_Tx_Interval
Device.Services.VoiceService. {i}.VoiceProfile. {i}.RTP.RTCP.TxRepeatInterval	RTCP_Tx_Interval
Device.Services.VoiceService. {i}.VoiceProfile. {i}.RTP.SRTP.	
Device.Services.VoiceService. {i}.VoiceProfile. {i}.RTP.SRTP.Enable	해당 없음
Device.Services.VoiceService. {i}.VoiceProfile. {i}.RTP.SRTP.EncryptionKeySizes	해당 없음
Device.Services.VoiceService. {i}.VoiceProfile. {i}.RTP.SRTP.KeyingMethods	해당 없음
Device.Services.VoiceService. {i}.VoiceProfile. {i}.RTP.TelephoneEventPayloadType	AVT_Dynamic_Payload
Device.Services.VoiceService. {i}.VoiceProfile. {i}.RTP.X_CISCO_RTTPPacketSize	RTP_Packet_Size
Device.Services.VoiceService. {i}.VoiceProfile. {i}.ServiceProviderInfo.	해당 없음
Device.Services.VoiceService. {i}.VoiceProfile. {i}.ServiceProviderInfo.ContactPhoneNumber	해당 없음
Device.Services.VoiceService. {i}.VoiceProfile. {i}.ServiceProviderInfo.EmailAddress	해당 없음
Device.Services.VoiceService. {i}.VoiceProfile. {i}.ServiceProviderInfo.Name	해당 없음
Device.Services.VoiceService. {i}.VoiceProfile. {i}.ServiceProviderInfo.URL	해당 없음
Device.Services.VoiceService. {i}.VoiceProfile. {i}.SignalingProtocol	해당 없음
Device.Services.VoiceService. {i}.VoiceProfile. {i}.SIP.	
Device.Services.VoiceService. {i}.VoiceProfile. {i}.SIP.DSCPMark	SIP_TOS_DiffServ_Value_<i>_
Device.Services.VoiceService. {i}.VoiceProfile. {i}.SIP.InviteExpires	INVITE_Expires
Device.Services.VoiceService. {i}.VoiceProfile. {i}.SIP.Organization	해당 없음
Device.Services.VoiceService. {i}.VoiceProfile. {i}.SIP.OutboundProxy	Outbound_Proxy_<i>_
Device.Services.VoiceService. {i}.VoiceProfile. {i}.SIP.OutboundProxyPort	Outbound_Proxy_<i>_
Device.Services.VoiceService. {i}.VoiceProfile. {i}.SIP.ProxyServer	Proxy_<i>_
Device.Services.VoiceService. {i}.VoiceProfile. {i}.SIP.ProxyServerPort	Proxy_<i>_
Device.Services.VoiceService. {i}.VoiceProfile. {i}.SIP.ProxyServerTransport	SIP_Transport_<l>_
Device.Services.VoiceService. {i}.VoiceProfile. {i}.SIP.RegisterExpires	Register_Expires_<i>_

TR-069 매개 변수	XML 매개 변수
Device.Services.VoiceService. {i}.VoiceProfile. {i}.SIP.RegisterRetryInterval	Reg_Retry_Intvl
Device.Services.VoiceService. {i}.VoiceProfile. {i}.SIP.RegistersMinExpires	Reg_Min_Expires
Device.Services.VoiceService. {i}.VoiceProfile. {i}.SIP.ReInviteExpires	ReINVITE_Expires
Device.Services.VoiceService. {i}.VoiceProfile. {i}.SIP.SIPEventSubscribeNumberOfElements	해당 없음
Device.Services.VoiceService. {i}.VoiceProfile. {i}.SIP.SIPResponseMapNumberOfElements	해당 없음
Device.Services.VoiceService. {i}.VoiceProfile. {i}.SIP.TimerB	SIP_Timer_B
Device.Services.VoiceService. {i}.VoiceProfile. {i}.SIP.TimerD	SIP_Timer_D
Device.Services.VoiceService. {i}.VoiceProfile. {i}.SIP.TimerF	SIP_Timer_F
Device.Services.VoiceService. {i}.VoiceProfile. {i}.SIP.TimerH	SIP_Timer_H
Device.Services.VoiceService. {i}.VoiceProfile. {i}.SIP.TimerJ	SIP_Timer_J
Device.Services.VoiceService. {i}.VoiceProfile. {i}.SIP.TimerT1	SIP_T1
Device.Services.VoiceService. {i}.VoiceProfile. {i}.SIP.TimerT2	SIP_T2
Device.Services.VoiceService. {i}.VoiceProfile. {i}.SIP.TimerT4	SIP_T4
Device.Services.VoiceService. {i}.VoiceProfile. {i}.SIP.UserAgentDomain	해당 없음
Device.Services.VoiceService. {i}.VoiceProfile. {i}.SIP.UserAgentPort	SIP_Port_<1>_
Device.Services.VoiceService. {i}.VoiceProfile. {i}.SIP.UserAgentTransport	SIP_Transport_<1>_
Device.Services.VoiceService. {i}.VoiceProfile. {i}.SIP.X_CISCO_SubMinExpires	Sub_Min_Expires
Device.Services.VoiceService. {i}.VoiceProfile. {i}.SIP.X_CISCO_SubMaxExpires	Sub_Max_Expires
Device.Services.VoiceService. {i}.VoiceProfile. {i}.SIP.X_CISCO_SubRetryIntvl	Sub_Retry_Intvl
Device.Services.VoiceService. {i}.VoiceProfile. {i}.STUNEnable	STUN_Enable
Device.Services.VoiceService. {i}.VoiceProfileNumberOfEntries	해당 없음
Device.Services.VoiceService. {i}.X_CISCO_SIP.	
Device.Services.VoiceService. {i}.X_CISCO_SIP.G711uCodecName	G711u_Codec_Name
Device.Services.VoiceService. {i}.X_CISCO_SIP.G711aCodecName	G711a_Codec_Name
Device.Services.VoiceService. {i}.X_CISCO_SIP.G729aCodecName	G729a_Codec_Name
Device.Services.VoiceService. {i}.X_CISCO_SIP.G729bCodecName	G729b_Codec_Name
Device.Services.VoiceService. {i}.X_CISCO_SIP.G722CodecName	G722_Codec_Name
Device.Services.VoiceService. {i}.X_CISCO_SIP.G722.2CodecName	G722.2_Codec_Name
Device.Services.VoiceService. {i}.X_CISCO_SIP.iLBCCodecName	iLBC_Codec_Name
Device.Services.VoiceService. {i}.X_CISCO_SIP.iSACCodecName	iSAC_Codec_Name
Device.Services.VoiceService. {i}.X_CISCO_SIP.OPUSCodecName	OPUS_Codec_Name
Device.Services.VoiceService. {i}.X_CISCO_SIP.AVTCodecName	AVT_Codec_Name

TR-069 매개 변수	XML 매개 변수
Device.Services.VoiceService. {i}.X_CISCO_SIP.G7222BEDynamicPayload	G722.2_Dynamic_Payload
Device.Services.VoiceService. {i}.X_CISCO_SIP.G7222OADynamicPayload	G722.2_OA_Dynamic_Payload
Device.Services.VoiceService. {i}.X_CISCO_SIP.iLBC20msDynamicPayload	iLBC_Dynamic_Payload
Device.Services.VoiceService. {i}.X_CISCO_SIP.iLBC30msDynamicPayload	iLBC_30ms_Dynamic_Payload
Device.Services.VoiceService. {i}.X_CISCO_SIP.iSACDynamicPayload	iSAC_Dynamic_Payload
Device.Services.VoiceService. {i}.X_CISCO_SIP.OPUSDynamicPayload	OPUS_Dynamic_Payload
Device.Services.VoiceService. {i}.X_CISCO_SIP.AVTDynamicPayload	AVT_Dynamic_Payload
Device.Services.VoiceService. {i}.X_CISCO_SIP.AVT16kHzDynamicPayload	AVT_16kHz_Dynamic_Payload
Device.Services.VoiceService. {i}.X_CISCO_SIP.AVT48kHzDynamicPayload	AVT_48kHz_Dynamic_Payload
Device.Services.VoiceService. {i}.X_CISCO_SIP.INFOREQDynamicPayload	INFOREQ_Dynamic_Payload
Device.Services.VoiceService. {i}.X_CISCO_SIP.DisplayAnonymousFromHeader	Display_Anonymous_From_Header
Device.Services.VoiceService. {i}.X_CISCO_SIP.RedirectKeepAlive	Redirect_Keep_Alive
Device.Services.VoiceService. {i}.X_CISCO_Regional.	
Device.Services.VoiceService. {i}.X_CISCO_Regional.Tones.	
Device.Services.VoiceService. {i}.X_CISCO_Regional.Tones.DialTone	Dial_Tone
Device.Services.VoiceService. {i}.X_CISCO_Regional.Tones.OutsideDialTone	Outside_Dial_Tone
Device.Services.VoiceService. {i}.X_CISCO_Regional.Tones.PromptTone	Prompt_Tone
Device.Services.VoiceService. {i}.X_CISCO_Regional.Tones.BusyTone	Busy_Tone
Device.Services.VoiceService. {i}.X_CISCO_Regional.Tones.ReorderTone	Reorder_Tone
Device.Services.VoiceService. {i}.X_CISCO_Regional.Tones.OffHookWarningTone	Off_Hook_Warning_Tone
Device.Services.VoiceService. {i}.X_CISCO_Regional.Tones.RingBackTone	Ring_Back_Tone
Device.Services.VoiceService. {i}.X_CISCO_Regional.Tones.CallWaitingTone	Call_Waiting_Tone
Device.Services.VoiceService. {i}.X_CISCO_Regional.Tones.ConfirmTone	Confirm_Tone
Device.Services.VoiceService. {i}.X_CISCO_Regional.Tones.MWIDialTone	MWI_Dial_Tone
Device.Services.VoiceService. {i}.X_CISCO_Regional.Tones.CfwdDialTone	Cfwd_Dial_Tone
Device.Services.VoiceService. {i}.X_CISCO_Regional.Tones.HoldingTone	Holding_Tone
Device.Services.VoiceService. {i}.X_CISCO_Regional.Tones.ConferenceTone	Conference_Tone
Device.Services.VoiceService. {i}.X_CISCO_Regional.Tones.SecureCallIndicationTone	Secure_Call_Indication_Tone
Device.Services.VoiceService. {i}.X_CISCO_Regional.Tones.PageTone	Page_Tone
Device.Services.VoiceService. {i}.X_CISCO_Regional.Tones.AlertTone	Alert_Tone
Device.Services.VoiceService. {i}.X_CISCO_Regional.Tones.MuteTone	Mute_Tone
Device.Services.VoiceService. {i}.X_CISCO_Regional.Tones.UnmuteTone	Unmute_Tone



TR-069 매개 변수	XML 매개 변수
Device.Services.VoiceService. {i}.X_CISCO_Regional.Tones.SystemBeep	System_Beep
Device.Services.VoiceService. {i}.X_CISCO_Regional.Tones.CallPickupTone	Call Pickup_Tone
Device.Services.VoiceService. {i}.X_CISCO_Regional.Cadences.	
Device.Services.VoiceService. {i}.X_CISCO_Regional.Cadences.Cadence1	Cadence_1
Device.Services.VoiceService. {i}.X_CISCO_Regional.Cadences.Cadence2	Cadence_2
Device.Services.VoiceService. {i}.X_CISCO_Regional.Cadences.Cadence3	Cadence_3
Device.Services.VoiceService. {i}.X_CISCO_Regional.Cadences.Cadence4	Cadence_4
Device.Services.VoiceService. {i}.X_CISCO_Regional.Cadences.Cadence5	Cadence_5
Device.Services.VoiceService. {i}.X_CISCO_Regional.Cadences.Cadence6	Cadence_6
Device.Services.VoiceService. {i}.X_CISCO_Regional.Cadences.Cadence7	Cadence_7
Device.Services.VoiceService. {i}.X_CISCO_Regional.Cadences.Cadence8	Cadence_8
Device.Services.VoiceService. {i}.X_CISCO_Regional.Cadences.Cadence9	Cadence_9
Device.Services.VoiceService. {i}.X_CISCO_Regional.Cadences.	
Device.Services.VoiceService. {i}.X_CISCO_Regional.ControlTimer.ReorderDelay	Reorder_Delay
Device.Services.VoiceService. {i}.X_CISCO_Regional.ControlTimer.InterdigitLongTimer	Interdigit_Long_Timer
Device.Services.VoiceService. {i}.X_CISCO_Regional.ControlTimer.InterdigitShortTimer	Interdigit_Short_Timer
Device.Services.VoiceService. {i}.X_CISCO_AttConsole.	
Device.Services.VoiceService. {i}.X_CISCO_AttConsole.NumberOfUnits	Number_of_Units
Device.Services.VoiceService. {i}.X_CISCO_AttConsole.ServerType	
Device.Services.VoiceService. {i}.X_CISCO_AttConsole.SubscribeRetryInterval	Subscribe_Retry_Interval
Device.Services.VoiceService. {i}.X_CISCO_AttConsole.BXferOnSpeedDialEnable	Bxfer_On_Speed_Dial_Enable
Device.Services.VoiceService. {i}.X_CISCO_AttConsole.AttendantConsoleLCDContrast	Attendant_Console_LCD_Brightness
Device.Services.VoiceService. {i}.X_CISCO_AttConsole.BXferToStarcodeEnable	Bxfer_To_Starcode_Enable
Device.Services.VoiceService. {i}.X_CISCO_AttConsole.Unit.	해당 없음
Device.Services.VoiceService. {i}.X_CISCO_AttConsole.Unit. {i}.	해당 없음
Device.Services.VoiceService. {i}.X_CISCO_AttConsole.Unit. {i}.Key.	해당 없음
Device.Services.VoiceService. {i}.X_CISCO_AttConsole.Unit. {i}.Key. {i}.	해당 없음
Device.Services.VoiceService. {i}.X_CISCO_AttConsole.Unit. {i}.Key. {i}.Config	Unit <i>_Key_<i>_
Device.Services.VoiceService. {i}.X_CISCO_AttConsole.Unit. {i}.NumberOfKey	해당 없음
Device.Services.VoiceService. {i}.X_CISCO_PhoneSetting.	해당 없음
Device.Services.VoiceService. {i}.X_CISCO_PhoneSetting.LineKey.	해당 없음

TR-069 매개 변수	XML 매개 변수
Device.Services.VoiceService. {i}.X_CISCO_PhoneSetting.LineKey. {i}.	해당 없음
Device.Services.VoiceService. {i}.X_CISCO_PhoneSetting.LineKey. {i}.ExtendedFunction	Extended_Function_<i>_
Device.Services.VoiceService. {i}.X_CISCO_PhoneSetting.LineKey. {i}.Extension	Extension_<i>_
Device.Services.VoiceService. {i}.X_CISCO_PhoneSetting.LineKey. {i}.ShareCallApparence	Share_Call_Appearance_<i>_
Device.Services.VoiceService. {i}.X_CISCO_PhoneSetting.LineKey. {i}.ShortName	Short_Name_<i>_
Device.Services.VoiceService. {i}.X_CISCO_PhoneSetting.NumberOfLineKey	해당 없음
Device.Services.VoiceService. {i}.X_CISCO_PhoneSetting.StationName	Station_Name
Device.Services.VoiceService. {i}.X_CISCO_PhoneSetting.GroupPagingScript	Group_Paging_Script
Device.Services.VoiceService. {i}.X_CISCO_PhoneSetting.VoiceMailNumber	Voice_Mail_Number
Device.Services.VoiceService. {i}.X_CISCO_PhoneSetting.BluetoothMode	Bluetooth_Mode
Device.Services.VoiceService. {i}.X_CISCO_PhoneSetting.Line	회선
Device.Services.VoiceService. {i}.X_CISCO_PhoneSetting.Ringtone.	해당 없음
Device.Services.VoiceService. {i}.X_CISCO_PhoneSetting.Ringtone.Ring1	Ring1
Device.Services.VoiceService. {i}.X_CISCO_PhoneSetting.Ringtone.Ring2	Ring2
Device.Services.VoiceService. {i}.X_CISCO_PhoneSetting.Ringtone.Ring3	Ring3
Device.Services.VoiceService. {i}.X_CISCO_PhoneSetting.Ringtone.Ring4	Ring4
Device.Services.VoiceService. {i}.X_CISCO_PhoneSetting.Ringtone.Ring5	Ring5
Device.Services.VoiceService. {i}.X_CISCO_PhoneSetting.Ringtone.Ring6	Ring6
Device.Services.VoiceService. {i}.X_CISCO_PhoneSetting.Ringtone.Ring7	Ring7
Device.Services.VoiceService. {i}.X_CISCO_PhoneSetting.Ringtone.Ring8	Ring8
Device.Services.VoiceService. {i}.X_CISCO_PhoneSetting.Ringtone.Ring9	Ring9
Device.Services.VoiceService. {i}.X_CISCO_PhoneSetting.Ringtone.Ring10	Ring10
Device.Services.VoiceService. {i}.X_CISCO_PhoneSetting.Ringtone.Ring11	Ring11
Device.Services.VoiceService. {i}.X_CISCO_PhoneSetting.Ringtone.Ring12	Ring12
Device.Services.VoiceService. {i}.X_CISCO_PhoneSetting.SuppServices.	해당 없음
Device.Services.VoiceService. {i}.X_CISCO_PhoneSetting.SuppServices.ConferenceServ	Coference_Serv
Device.Services.VoiceService. {i}.X_CISCO_PhoneSetting.SuppServices.AttnTransferServ	Attn_Transfer_Serv
Device.Services.VoiceService. {i}.X_CISCO_PhoneSetting.SuppServices.BlindTransferServ	Blind_Transfer_Serv
Device.Services.VoiceService. {i}.X_CISCO_PhoneSetting.SuppServices.DNDServ	DND_Serv
Device.Services.VoiceService. {i}.X_CISCO_PhoneSetting.SuppServices.BlockANCServ	Block_ANC_Serv
Device.Services.VoiceService. {i}.X_CISCO_PhoneSetting.SuppServices.BlockCIDServ	Block_CID_Serv
Device.Services.VoiceService. {i}.X_CISCO_PhoneSetting.SuppServices.SecureCallServ	Secure_Call_Serv

TR-069 매개 변수	XML 매개 변수
Device.Services.VoiceService. {i}.X_CISCO_PhoneSetting.SuppServices.CfwdAllServ	Cfwd_All_Serv
Device.Services.VoiceService. {i}.X_CISCO_PhoneSetting.SuppServices.CfwdBusyServ	Cfwd_Busy_Serv
Device.Services.VoiceService. {i}.X_CISCO_PhoneSetting.SuppServices.CfwdNoAnsServ	Cfwd_No_Ans_Serv
Device.Services.VoiceService. {i}.X_CISCO_PhoneSetting.SuppServices.PagingServ	Paging_Serv
Device.Services.VoiceService. {i}.X_CISCO_PhoneSetting.SuppServices.CallParkServ	Call_Park_Serv
Device.Services.VoiceService. {i}.X_CISCO_PhoneSetting.SuppServices.CallPickUpServ	Call_Pick_Up_Serv
Device.Services.VoiceService. {i}.X_CISCO_PhoneSetting.SuppServices.ACDLoginServ	ACD_Login_Serv
Device.Services.VoiceService. {i}.X_CISCO_PhoneSetting.SuppServices.GroupCallPickUpServ	Group_Call_Pick_Up_Serv
Device.Services.VoiceService. {i}.X_CISCO_PhoneSetting.SuppServices.ServiceAnncServ	Service_Annc_Serv
Device.Services.VoiceService. {i}.X_CISCO_PhoneSetting.SuppServices.CallRecordingServ	Call_Recording_Serv
Device.Services.VoiceService. {i}.X_CISCO_PhoneSetting.SuppServices.ReversePhoneLookupServ	Reverse_Phone_Lookup_Serv
Device.Services.VoiceService. {i}.X_CISCO_PhoneSetting.ProgramSoftkeys.	해당 없음
Device.Services.VoiceService. {i}.X_CISCO_PhoneSetting.ProgramSoftkeys.ProgrammableSoftkeyEnable	Programmable_Softkey_Enable
Device.Services.VoiceService. {i}.X_CISCO_PhoneSetting.ProgramSoftkeys.IdleKeyList	Idle_Key_List
Device.Services.VoiceService. {i}.X_CISCO_PhoneSetting.ProgramSoftkeys.MissedCallKeyList	Missed_Call_Key_List
Device.Services.VoiceService. {i}.X_CISCO_PhoneSetting.ProgramSoftkeys.OffHookKeyList	Off_Hook_Key_List
Device.Services.VoiceService. {i}.X_CISCO_PhoneSetting.ProgramSoftkeys.DialingInputKeyList	Dialing_Input_Key_List
Device.Services.VoiceService. {i}.X_CISCO_PhoneSetting.ProgramSoftkeys.ProgressingKeyList	Progressing_Key_List
Device.Services.VoiceService. {i}.X_CISCO_PhoneSetting.ProgramSoftkeys.ConnectedKeyList	Connected_Key_List
Device.Services.VoiceService. {i}.X_CISCO_PhoneSetting.ProgramSoftkeys.StartXferKeyList	Start-Xfer_Key_List
Device.Services.VoiceService. {i}.X_CISCO_PhoneSetting.ProgramSoftkeys.StartConfKeyList	Start-Conf_Key_List
Device.Services.VoiceService. {i}.X_CISCO_PhoneSetting.ProgramSoftkeys.ConferencingKeyList	Conferencing_Key_List
Device.Services.VoiceService. {i}.X_CISCO_PhoneSetting.ProgramSoftkeys.ReleasingKeyList	Releasing_Key_List
Device.Services.VoiceService. {i}.X_CISCO_PhoneSetting.ProgramSoftkeys.HoldKeyList	Hold_Key_List
Device.Services.VoiceService. {i}.X_CISCO_PhoneSetting.ProgramSoftkeys.RingingKeyList	Ringing_Key_List
Device.Services.VoiceService. {i}.X_CISCO_PhoneSetting.ProgramSoftkeys.SharedActiveKeyList	Shared_Active_Key_List
Device.Services.VoiceService. {i}.X_CISCO_PhoneSetting.ProgramSoftkeys.SharedHeldKeyList	Shared_Held_Key_List
Device.Services.VoiceService. {i}.X_CISCO_PhoneSetting.ProgramSoftkeys.PSK1	PSK_1
Device.Services.VoiceService. {i}.X_CISCO_PhoneSetting.ProgramSoftkeys.PSK2	PSK_2
Device.Services.VoiceService. {i}.X_CISCO_PhoneSetting.ProgramSoftkeys.PSK3	PSK_3
Device.Services.VoiceService. {i}.X_CISCO_PhoneSetting.ProgramSoftkeys.PSK4	PSK_4
Device.Services.VoiceService. {i}.X_CISCO_PhoneSetting.ProgramSoftkeys.PSK5	PSK_5

TR-069 매개 변수	XML 매개 변수
Device.Services.VoiceService. {i} .X_CISCO_PhoneSetting.ProgramSoftkeys.PSK6	PSK_6
Device.Services.VoiceService. {i} .X_CISCO_PhoneSetting.ProgramSoftkeys.PSK7	PSK_7
Device.Services.VoiceService. {i} .X_CISCO_PhoneSetting.ProgramSoftkeys.PSK8	PSK_8
Device.Services.VoiceService. {i} .X_CISCO_PhoneSetting.ProgramSoftkeys.PSK9	PSK_9
Device.Services.VoiceService. {i} .X_CISCO_PhoneSetting.ProgramSoftkeys.PSK10	PSK_10
Device.Services.VoiceService. {i} .X_CISCO_PhoneSetting.ProgramSoftkeys.PSK11	PSK_11
Device.Services.VoiceService. {i} .X_CISCO_PhoneSetting.ProgramSoftkeys.PSK12	PSK_12
Device.Services.VoiceService. {i} .X_CISCO_PhoneSetting.ProgramSoftkeys.PSK13	PSK_13
Device.Services.VoiceService. {i} .X_CISCO_PhoneSetting.ProgramSoftkeys.PSK14	PSK_14
Device.Services.VoiceService. {i} .X_CISCO_PhoneSetting.ProgramSoftkeys.PSK15	PSK_15
Device.Services.VoiceService. {i} .X_CISCO_PhoneSetting.ProgramSoftkeys.PSK16	PSK_16
Device.Services.VoiceService. {i} .X_CISCO_PhoneSetting.LDAP.	해당 없음
Device.Services.VoiceService. {i} .X_CISCO_PhoneSetting.LDAP.LDAPDirEnable	LDAP_Dir_Enable
Device.Services.VoiceService. {i} .X_CISCO_PhoneSetting.LDAP.CorpDirName	LDAP_Corp_Dir_Name
Device.Services.VoiceService. {i} .X_CISCO_PhoneSetting.LDAP.Server	LDAP_Server
Device.Services.VoiceService. {i} .X_CISCO_PhoneSetting.LDAP.SearchBase	LDAP_Search_Base
Device.Services.VoiceService. {i} .X_CISCO_PhoneSetting.LDAP.ClientDN	LDAP_Client_DN
Device.Services.VoiceService. {i} .X_CISCO_PhoneSetting.LDAP.UserName	LDAP_User_Name
Device.Services.VoiceService. {i} .X_CISCO_PhoneSetting.LDAP.Password	LDAP_Password
Device.Services.VoiceService. {i} .X_CISCO_PhoneSetting.LDAP.AuthMethod	LDAP_Auth_Method
Device.Services.VoiceService. {i} .X_CISCO_PhoneSetting.LDAP.LastNameFilter	LDAP_Last_Name_Filter
Device.Services.VoiceService. {i} .X_CISCO_PhoneSetting.LDAP.FirstNameFilter	LDAP_First_Name_Filter
Device.Services.VoiceService. {i} .X_CISCO_PhoneSetting.LDAP.SearchItem3	LDAP_Search_Item_3
Device.Services.VoiceService. {i} .X_CISCO_PhoneSetting.LDAP.SearchItem3Filter	LDAP_Item_3_Filter
Device.Services.VoiceService. {i} .X_CISCO_PhoneSetting.LDAP.SearchItem4	LDAP_Search_Item_4
Device.Services.VoiceService. {i} .X_CISCO_PhoneSetting.LDAP.SearchItem4Filter	LDAP_Item_4_Filter
Device.Services.VoiceService. {i} .X_CISCO_PhoneSetting.LDAP.DisplayAttrs	LDAP_Display_Attrs
Device.Services.VoiceService. {i} .X_CISCO_PhoneSetting.LDAP.NumberMapping	LDAP_Number_Mapping
Device.Services.VoiceService. {i} .X_CISCO_UserSetting.	해당 없음
Device.Services.VoiceService. {i} .X_CISCO_UserSetting.RingerVolume	Ringer_Volume
Device.Services.VoiceService. {i} .X_CISCO_UserSetting.SpeakerVolume	Speaker_Volume
Device.Services.VoiceService. {i} .X_CISCO_UserSetting.HandsetVolume	Handset_Volume

TR-069 매개 변수	XML 매개 변수
Device.Services.VoiceService. {i}.X_CISCO_UserSetting.HeadsetVolume	Headset_Volume
Device.Services.VoiceService. {i}.X_CISCO_UserSetting.PhoneBackground	Phone_Background
Device.Services.VoiceService. {i}.X_CISCO_UserSetting.PictureDownloadURL	Picture_Download URL
Device.Services.VoiceService. {i}.X_CISCO_UserSetting.ElectronicHookSwitchControl	Ehook_Enable
Device.Services.VoiceService. {i}.X_CISCO_UserSetting.ScreenSaverEnable	Screen_Saver_Enable
Device.Services.VoiceService. {i}.X_CISCO_UserSetting.ScreenSaverType	Screen_Saver_Type
Device.Services.VoiceService. {i}.X_CISCO_UserSetting.MissCallShortcut	Miss_Call_Shortcut
Device.Services.VoiceService. {i}.X_CISCO_UserSetting.AlertToneOff	Alert_Tone_Off
Device.Services.VoiceService. {i}.X_CISCO_UserSetting.LogoURL	Logo_URL
Device.Services.VoiceService. {i}.X_CISCO_StarCode.	해당 없음
Device.Services.VoiceService. {i}.X_CISCO_StarCode.ActivateBlockAnonymousCall	Block_ANC_Act_Code
Device.Services.VoiceService. {i}.X_CISCO_StarCode.ActivateBlockCallerId	Block_CID_Act_Code
Device.Services.VoiceService. {i}.X_CISCO_StarCode.ActivateBlockCallerIdNextCall	Block_CID_Per_Call_Act_Code
Device.Services.VoiceService. {i}.X_CISCO_StarCode.ActivateCallForwardAll	Cfwd_All_Act_Code
Device.Services.VoiceService. {i}.X_CISCO_StarCode.ActivateCallForwardBusy	Cfwd_Busy_Act_Code
Device.Services.VoiceService. {i}.X_CISCO_StarCode.ActivateCallForwardNoAnswer	Cfwd_No_Ans_Act_Code
Device.Services.VoiceService. {i}.X_CISCO_StarCode.ActivateCallWaiting	CW_Act_Code
Device.Services.VoiceService. {i}.X_CISCO_StarCode.ActivateCallWaitingNextCall	CW_Per_Call_Act_Code
Device.Services.VoiceService. {i}.X_CISCO_StarCode.ActivateDoNotDisturb	DND_Act_Code
Device.Services.VoiceService. {i}.X_CISCO_StarCode.ActivateSecureCall	Secure_All_Call_Act_Code
Device.Services.VoiceService. {i}.X_CISCO_StarCode.ActivateSecureCallNextCall	Secure_One_Call_Act_Code
Device.Services.VoiceService. {i}.X_CISCO_StarCode.BlindTransfer	Blind_Transfer_Code
Device.Services.VoiceService. {i}.X_CISCO_StarCode.CallPark	Call_Park_Code
Device.Services.VoiceService. {i}.X_CISCO_StarCode.CallPickup	Call_Pickup_Code
Device.Services.VoiceService. {i}.X_CISCO_StarCode.CallReturn	Call_Return_Code
Device.Services.VoiceService. {i}.X_CISCO_StarCode.CallUnpark	Call_Unpark_Code
Device.Services.VoiceService. {i}.X_CISCO_StarCode.DeactivateBlockAnonymousCall	Block_ANC_Deact_Code
Device.Services.VoiceService. {i}.X_CISCO_StarCode.DeactivateBlockCallerId	Block_CID_Deact_Code
Device.Services.VoiceService. {i}.X_CISCO_StarCode.DeactivateBlockCallerIdNextCall	Block_CID_Per_Call_Deact_Code
Device.Services.VoiceService. {i}.X_CISCO_StarCode.DeactivateCallForwardAll	Cfwd_All_Deact_Code
Device.Services.VoiceService. {i}.X_CISCO_StarCode.DeactivateCallForwardBusy	Cfwd_Busy_Deact_Code
Device.Services.VoiceService. {i}.X_CISCO_StarCode.DeactivateCallForwardNoAnswer	Cfwd_No_Ans_Deact_Code

TR-069 매개 변수	XML 매개 변수
Device.Services.VoiceService. {i}.X_CISCO_StarCode.DeactivateCallWaiting	CW_Deact_Code
Device.Services.VoiceService. {i}.X_CISCO_StarCode.DeactivateCallWaitingNextCall	CW_Per_Call_Deact_Code
Device.Services.VoiceService. {i}.X_CISCO_StarCode.DeactivateDoNotDisturb	DND_Deact_Code
Device.Services.VoiceService. {i}.X_CISCO_StarCode.DeactivateSecureCal	Secure_No_Call_Act_Code
Device.Services.VoiceService. {i}.X_CISCO_StarCode.DeactivateSecureCallNextCall	Secure_One_Call_Deact_Code
Device.Services.VoiceService. {i}.X_CISCO_StarCode.GroupCallPickup	Group_Call_Pickup_Code
Device.Services.VoiceService. {i}.X_CISCO_StarCode.PagingCode	Paging_Code
Device.Services.VoiceService. {i}.X_CISCO_StarCode.PreferCodecG711a	Prefer_G711a_Code
Device.Services.VoiceService. {i}.X_CISCO_StarCode.PreferCodecG711u	Prefer_G711u_Code
Device.Services.VoiceService. {i}.X_CISCO_StarCode.PreferCodecG722	Prefer_G722_Code
Device.Services.VoiceService. {i}.X_CISCO_StarCode.PreferCodecG7222	Prefer_G722.2_Code
Device.Services.VoiceService. {i}.X_CISCO_StarCode.PreferCodecG729a	Prefer_G729a_Code
Device.Services.VoiceService. {i}.X_CISCO_StarCode.PreferCodeciLBC	Prefer_iLBC_Code
Device.Services.VoiceService. {i}.X_CISCO_StarCode.PreferCodeciSAC	Prefer_ISAC_Code
Device.Services.VoiceService. {i}.X_CISCO_StarCode.PreferCodecOPUS	Prefer_OPUS_Code
Device.Services.VoiceService. {i}.X_CISCO_StarCode.UseOnlyCodecG711a	Force_G711a_Code
Device.Services.VoiceService. {i}.X_CISCO_StarCode.UseOnlyCodecG711u	Force_G711u_Code
Device.Services.VoiceService. {i}.X_CISCO_StarCode.UseOnlyCodecG722	Force_G722_Code
Device.Services.VoiceService. {i}.X_CISCO_StarCode.UseOnlyCodecG7222	Force_G722.2_Code
Device.Services.VoiceService. {i}.X_CISCO_StarCode.UseOnlyCodecG729a	Force_G729a_Code
Device.Services.VoiceService. {i}.X_CISCO_StarCode.UseOnlyCodeciLBC	Force_iLBC_Code
Device.Services.VoiceService. {i}.X_CISCO_StarCode.UseOnlyCodeciSAC	Force_ISAC_Code
Device.Services.VoiceService. {i}.X_CISCO_StarCode.UseOnlyCodecOPUS	Force_OPUS_Code
	해당 없음
	해당 없음
*(1) 이러한 TR-069 구성을 지원하지만 웹/GUI에 해당하는 매개 변수는 없습니다.	해당 없음
*(2) 이러한 TR-069 구성을 지원하지만 '예'로만 설정할 수 있습니다.	해당 없음
*(3) i=0 G.711MuLaw i=1 G.711ALaw i=2 G.729a i=3 G.722 i=4 G.722.2 i=5 iLBC i=6 (88xx iSAC) (78xx OPUS) i=7 OPUS (88xx)	해당 없음
*(4) 8851/8861/8865에서만 사용 가능	해당 없음
*(5) 이 매개 변수는 내선 번호가 아닌 전역 설정에 대한 것입니다.	해당 없음

TR-069 매개 변수	XML 매개 변수
* (6) 이렇게 하면 <i> 코텍 회선 <i> 활성화/비활성화, 코텍용 <i>이 됩니다. * (4)를 참조하십시오.	해당 없음
* (7) sidecar에만 해당. mountlake에서는 Attendant Console LCD 명암이라고 함	해당 없음
장치.	해당 없음
Device.DeviceSummary	해당 없음
Device.Services.	해당 없음
Device.Services.VoiceServiceNumberOfEntries	
Device.DeviceInfo.	해당 없음
Device.DeviceInfo.Manufacturer	해당 없음
Device.DeviceInfo.ManufacturerOUI	해당 없음
Device.DeviceInfo.ModelName	해당 없음
Device.DeviceInfo.Description	해당 없음
Device.DeviceInfo.ProductClass	해당 없음
Device.DeviceInfo.SerialNumber	해당 없음
Device.DeviceInfo.HardwareVersion	해당 없음
Device.DeviceInfo.SoftwareVersion	해당 없음
Device.DeviceInfo.EnabledOptions	해당 없음
Device.DeviceInfo.AdditionalHardwareVersion	해당 없음
Device.DeviceInfo.AdditionalSoftwareVersion	해당 없음
Device.DeviceInfo.ProvisioningCode	해당 없음
Device.DeviceInfo.DeviceStatus	해당 없음
Device.DeviceInfo.UpTime	해당 없음
Device.ManagementServer.	해당 없음
Device.ManagementServer.URL	해당 없음
Device.ManagementServer.Username	해당 없음
Device.ManagementServer.Password	해당 없음
Device.ManagementServer.PeriodicInformEnable	해당 없음
Device.ManagementServer.PeriodicInformInterval	해당 없음
Device.ManagementServer.PeriodicInformTime	해당 없음
Device.ManagementServer.ParameterKey	해당 없음

TR-069 매개 변수	XML 매개 변수
Device.ManagementServer.ConnectionRequestURL	해당 없음
Device.ManagementServer.ConnectionRequestUsername	해당 없음
Device.ManagementServer.ConnectionRequestPassword	해당 없음
Device.GatewayInfo.	해당 없음
Device.GatewayInfo.ManufacturerOUI	해당 없음
Device.GatewayInfo.ProductClass	해당 없음
Device.GatewayInfo.SerialNumber	해당 없음
Device.Time.	해당 없음
Device.Time.NTPServer1	Primary_NTP_Server
Device.Time.NTPServer2	Secondary_NTP_Server
Device.Time.CurrentLocalTime	해당 없음
Device.Time.LocalTimeZone	Time_Zone
Device.Time.X_CISCO_TimeFormat	Time_Format
Device.Time.X_CISCO_DateFormat	Date_Format
Device.LAN.	해당 없음
Device.LAN.X_CISCO_IPMode	IP_Mode
Device.LAN.AddressingType	Connection_Type
Device.LAN.IPAddress	Static_IP
Device.LAN.SubnetMask	넷마스크
Device.LAN.DefaultGateway	게이트웨이
Device.LAN.DNSServers	Primary_DNS
Device.LAN.MACAddress	해당 없음
Device.LAN.DHCPOptionNumberOfEntries	해당 없음
Device.LAN.DHCPOption.	해당 없음
Device.LAN.DHCPOption. {i}.	해당 없음
Device.LAN.DHCPOption. {i}.Request	DHCP_Option_To_Use
Device.LAN.DHCPOption. {i}.Tag	DHCP_Option_To_Use
Device.LAN.DHCPOption. {i}.Value	DHCP_Option_To_Use
Device.Ethernet.	해당 없음
Device.Ethernet.X_CISCO_CDP	Enable_CDP
Device.Ethernet.X_CISCO_LLDP	Enable_LLDP-MED



TR-069 매개 변수	XML 매개 변수
Device.Ethernet.X_CISCO_EnableVLAN	Enable_VLAN
Device.Ethernet.X_CISCO_VLANID	VLAN_ID
Device.X_CISCO_Language.	해당 없음
Device.X_CISCO_Language.DictionaryServerScript	Dictionary_Server_Script
Device.X_CISCO_Language.LanguageSelection	Language_Selection
Device.X_CISCO_Language.Locale	로캘
Device.X_CISCO_XmlService.	해당 없음
Device.X_CISCO_XmlService.Password	XML_Password
Device.X_CISCO_XmlService.UserName	XML_User_Name
Device.X_CISCO_XmlService.XMLAppServiceName	XML_Application_Service_Name
Device.X_CISCO_XmlService.XMLAppServiceURL	XML_Application_Service_URL
Device.X_CISCO_XmlService.XMLDirServiceName	XML_Directory_Service_Name
Device.X_CISCO_XmlService.XMLDirServiceURL	XML_Directory_Service_URL
Device.X_CISCO_XmlService.CISCOXMLEXEEnable	CISCO_XML_EXE_Enable
Device.X_CISCO_XmlService.CISCOXMLEXEAuthMode	CISCO_XML_EXE_AUTH_MODE
Device.X_CISCO_RestrictedAccessDomains	Restricted_Access_Domains
Device.X_CISCO_EnableWebServer	Enable_Web_Server
Device.X_CISCO_WebProtocol	Enable_Protocol
Device.X_CISCO_EnableDirectActionUrl	Enable_Direct_Action_Url
Device.X_CISCO_SessionMaxTimeout	Session_Max_Timeout
Device.X_CISCO_SessionIdleTimeout	Session_Idle_Timeout
Device.X_CISCO_WebServerPort	Web_Server_Port
Device.X_CISCO_EnableWebAdminAccess	Enable_Web_Admin_Access
Device.X_CISCO_HostName	Host_Name
Device.X_CISCO_Domain	도메인
Device.X_CISCO_UpgradeErrorRetryDelay	Upgrade_Error_Retry_Delay
Device.X_CISCO_UpgradeRule	Upgrade_Rule
Device.X_CISCO_ProfileRule	Profile_Rule
Device.X_CISCO_UserConfigurableResync	User_Configurable_Resync
Device.X_CISCO_HTTPReportMethod	HTTP_Report_Method
Device.X_CISCO_CWMPV1dot2Support	CWMP_V1.2_Support

