



Guía de administración de los teléfonos multiplataforma Cisco IP Phone 8800 Series

Primera publicación: 2016-01-29

Última modificación: 2019-01-30

Americas Headquarters

Cisco Systems, Inc.
170 West Tasman Drive
San Jose, CA 95134-1706
USA
<http://www.cisco.com>
Tel: 408 526-4000
800 553-NETS (6387)
Fax: 408 527-0883

THE SPECIFICATIONS AND INFORMATION REGARDING THE PRODUCTS IN THIS MANUAL ARE SUBJECT TO CHANGE WITHOUT NOTICE. ALL STATEMENTS, INFORMATION, AND RECOMMENDATIONS IN THIS MANUAL ARE BELIEVED TO BE ACCURATE BUT ARE PRESENTED WITHOUT WARRANTY OF ANY KIND, EXPRESS OR IMPLIED. USERS MUST TAKE FULL RESPONSIBILITY FOR THEIR APPLICATION OF ANY PRODUCTS.

THE SOFTWARE LICENSE AND LIMITED WARRANTY FOR THE ACCOMPANYING PRODUCT ARE SET FORTH IN THE INFORMATION PACKET THAT SHIPPED WITH THE PRODUCT AND ARE INCORPORATED HEREIN BY THIS REFERENCE. IF YOU ARE UNABLE TO LOCATE THE SOFTWARE LICENSE OR LIMITED WARRANTY, CONTACT YOUR CISCO REPRESENTATIVE FOR A COPY.

The following information is for FCC compliance of Class A devices: This equipment has been tested and found to comply with the limits for a Class A digital device, pursuant to part 15 of the FCC rules. These limits are designed to provide reasonable protection against harmful interference when the equipment is operated in a commercial environment. This equipment generates, uses, and can radiate radio-frequency energy and, if not installed and used in accordance with the instruction manual, may cause harmful interference to radio communications. Operation of this equipment in a residential area is likely to cause harmful interference, in which case users will be required to correct the interference at their own expense.

The following information is for FCC compliance of Class B devices: This equipment has been tested and found to comply with the limits for a Class B digital device, pursuant to part 15 of the FCC rules. These limits are designed to provide reasonable protection against harmful interference in a residential installation. This equipment generates, uses and can radiate radio frequency energy and, if not installed and used in accordance with the instructions, may cause harmful interference to radio communications. However, there is no guarantee that interference will not occur in a particular installation. If the equipment causes interference to radio or television reception, which can be determined by turning the equipment off and on, users are encouraged to try to correct the interference by using one or more of the following measures:

- Reorient or relocate the receiving antenna.
- Increase the separation between the equipment and receiver.
- Connect the equipment into an outlet on a circuit different from that to which the receiver is connected.
- Consult the dealer or an experienced radio/TV technician for help.

Modifications to this product not authorized by Cisco could void the FCC approval and negate your authority to operate the product.

The Cisco implementation of TCP header compression is an adaptation of a program developed by the University of California, Berkeley (UCB) as part of UCB's public domain version of the UNIX operating system. All rights reserved. Copyright © 1981, Regents of the University of California.

NOTWITHSTANDING ANY OTHER WARRANTY HEREIN, ALL DOCUMENT FILES AND SOFTWARE OF THESE SUPPLIERS ARE PROVIDED "AS IS" WITH ALL FAULTS. CISCO AND THE ABOVE-NAMED SUPPLIERS DISCLAIM ALL WARRANTIES, EXPRESSED OR IMPLIED, INCLUDING, WITHOUT LIMITATION, THOSE OF MERCHANTABILITY, FITNESS FOR A PARTICULAR PURPOSE AND NONINFRINGEMENT OR ARISING FROM A COURSE OF DEALING, USAGE, OR TRADE PRACTICE.

IN NO EVENT SHALL CISCO OR ITS SUPPLIERS BE LIABLE FOR ANY INDIRECT, SPECIAL, CONSEQUENTIAL, OR INCIDENTAL DAMAGES, INCLUDING, WITHOUT LIMITATION, LOST PROFITS OR LOSS OR DAMAGE TO DATA ARISING OUT OF THE USE OR INABILITY TO USE THIS MANUAL, EVEN IF CISCO OR ITS SUPPLIERS HAVE BEEN ADVISED OF THE POSSIBILITY OF SUCH DAMAGES.

Any Internet Protocol (IP) addresses and phone numbers used in this document are not intended to be actual addresses and phone numbers. Any examples, command display output, network topology diagrams, and other figures included in the document are shown for illustrative purposes only. Any use of actual IP addresses or phone numbers in illustrative content is unintentional and coincidental.

All printed copies and duplicate soft copies of this document are considered uncontrolled. See the current online version for the latest version.

Cisco has more than 200 offices worldwide. Addresses and phone numbers are listed on the Cisco website at www.cisco.com/go/offices.

Cisco and the Cisco logo are trademarks or registered trademarks of Cisco and/or its affiliates in the U.S. and other countries. To view a list of Cisco trademarks, go to this URL: www.cisco.com/go/trademarks. Third-party trademarks mentioned are the property of their respective owners. The use of the word partner does not imply a partnership relationship between Cisco and any other company. (1721R)

© 2019 Cisco Systems, Inc. Todos los derechos reservados.



CONTENIDO

CAPÍTULO 1

Información nueva y modificada 1

Funciones nuevas y modificadas para la versión de firmware 11.2(3)	1
Funciones nuevas y modificadas para la versión de firmware 11.2(1)	4
Funciones nuevas y modificadas para la versión de firmware 11.1(2)	7
Funciones nuevas y modificadas para la versión de firmware 11.1(1)	8
Funciones nuevas y modificadas para la versión de firmware 11.0(1)	9
Funciones nuevas y modificadas para la versión de firmware 11(0)	10

PARTE I:

Acerca del Cisco IP Phone 13

CAPÍTULO 2

Datos técnicos 15

Descripción general del Cisco IP Phone	15
Especificaciones físicas y ambientales de funcionamiento	15
Especificaciones de cables	16
Asignación de patillas de los puertos de red y del equipo	17
Conector del puerto de red	17
Conector del puerto PC	17
Requisitos de alimentación del teléfono	18
Interrupción del suministro eléctrico	19
Reducción del consumo eléctrico	20
Negociación de energía por LLDP	20
Protocolos de red	20
Interacción con la VLAN	24
Dispositivos externos	25
Información del puerto USB	25

CAPÍTULO 3

Hardware del Cisco IP Phone 27

- Descripción general del teléfono 27
- Cisco IP Phone 8811 29
 - Conexiones del teléfono 29
- Cisco IP Phone 8841 y 8845 30
 - Conexiones del teléfono 30
- Cisco IP Phone 8851 31
 - Conexiones del teléfono 31
- Cisco IP Phone 8861 y 8865 32
 - Conexiones del teléfono 32
- Botones y hardware 33
 - Navegación 35
 - Teclas programables, botones de línea y de función 35
- Diferencias de terminología 35

PARTE II:

Instalación del Cisco IP Phone 37

CAPÍTULO 4

Instalación del Cisco IP Phone 39

- Verificación de la configuración de red 39
- Instalación del Cisco IP Phone 40
- Configuración de la red desde el teléfono 41
 - Campos de configuración de red 42
 - Introducción de texto y opciones de menú desde el teléfono 47
- Configuración de la LAN inalámbrica desde el teléfono 48
 - Menús de lista de análisis 49
 - Otro menú de Wi-Fi 49
- Activación o desactivación de Wi-Fi desde la página web del teléfono 50
- Configuración de un perfil Wi-Fi desde la página web del teléfono y el servidor de aprovisionamiento XML 50
- Verificación del encendido del teléfono 52
- Configuración de la resolución de transmisión del vídeo 53
- Configuración de los códecs de voz 54
- Configuración del códec de vídeo 54

Establecimiento de servidores de red opcionales	55
Configuración de VLAN	55
Cisco Discovery Protocol	56
LLDP-MED	56
TLV de ID de chasis	57
TLV de ID de puerto	58
TLV de tiempo de vida	58
TLV de fin de LLDPDU	58
TLV de descripción de puerto	58
TLV de nombre del sistema	58
TLV de capacidades del sistema	58
TLV de dirección de gestión	59
TLV de descripción del sistema	59
TLV de MAC IEEE 802.3/configuración de PHY/estado	59
TLV de capacidades de LLDP-MED	60
TLV de política de red	60
TLV de alimentación por MDI con LLDP-MED extendido	60
TLV de administración de inventario de LLDP-MED	61
Resolución de política de red final y QoS	61
VLAN especiales	61
QoS predeterminada para modo SIP	61
Resolución de QoS para CDP	61
Resolución de QoS para LLDP-MED	61
Coexistencia con CDP	62
LLDP-MED y varios dispositivos de red	62
LLDP-MED e IEEE 802.X	62
Configuración de los ajustes de VLAN	62
Configuración de opción VLAN de DHCP desde la página web del teléfono	63
Configuración de SIP y NAT	64
SIP y el Cisco IP Phone	64
SIP sobre TCP	64
Redundancia de proxy SIP	64
Registro dual	65
Registro de conmutación por error y recuperación	65

RFC3311	66
Servicio XML NOTIFY SIP	66
Configuración de SIP	66
Configuración de parámetros básicos de SIP	66
Configuración de valores de temporizador de SIP	67
Configuración de la administración del código de estado de respuesta	67
Configurar el servidor NTP	68
Configuración de los parámetros de RTP	68
Controlar el comportamiento SIP y RTP en modo dual	68
Configuración de tipos de cargas SDP	70
Configuración de ajustes de SIP para las extensiones	70
Configuración del servidor proxy SIP	71
Configuración de los parámetros de información del suscriptor	71
Administración de NAT transversal con los teléfonos	71
Activar asignación de NAT	72
Asignación de NAT con el controlador de límite de sesión	72
Asignación de NAT con el router SIP-ALG	72
Asignación de NAT con la dirección IP estática	72
Configuración de la asignación de NAT con STUN	73
Plan de marcación	75
Descripción del plan de marcación	75
Secuencias de dígitos	75
Ejemplos de secuencias de dígitos	77
Aceptación y transmisión de los dígitos marcados	78
Temporizador del plan de marcación (temporizador de teléfono descolgado)	79
Temporizador entre dígitos largo (temporizador de entrada incompleta)	80
Temporizador entre dígitos corto (temporizador de entrada completa)	81
Edición del plan de marcación en el teléfono IP	82
Restablecimiento de los temporizadores de control	82
Parámetros regionales y servicios suplementarios	83
Parámetros regionales	83
Establecimiento de los valores del temporizador de control	83
Localización del Cisco IP Phone	84
Configuración de fecha y hora	84

Configuración del horario de verano	85
Idioma de la pantalla del teléfono	86
Documentación del Cisco IP Phone 8800 Series	88

CAPÍTULO 5**Configuración del sistema de control de llamadas de terceros 91**

Determinación de la dirección MAC del teléfono	91
Configuración de red	91
Aprovisionamiento	92
Informe sobre la configuración actual del teléfono al servidor de aprovisionamiento	92
Utilidad de configuración basada en web	95
Acceso a la página web del teléfono	95
Permiso de acceso a web del Cisco IP Phone	95
Determinación de la dirección IP del teléfono	96
Ver estado de descarga	96
Fichas de administración de web	97
Cuentas de administrador y usuario	97
Activación del acceso del usuario a los menús de interfaz del teléfono	97
Opciones de acceso administrativo por inicio de sesión	98
Opciones de acceso administrativo por dirección IP	98

PARTE III:**Instalación del hardware y los accesorios 99****CAPÍTULO 6****Accesorios del Cisco IP Phone 101**

Descripción general de los accesorios del Cisco IP Phone	101
Descripción general de los accesorios para Cisco IP Phone 8800 Series con firmware multiplataforma	101
Conexión del soporte	103
Fijación del teléfono con un cable con de seguridad	103
Altavoces y micrófonos externos	104
Auriculares	104
Información de seguridad importante de los auriculares	104
Auriculares Cisco serie 500	104
Auriculares Cisco 521 y 522	105
Auriculares Cisco 561 y 562	106

- Auriculares de terceros **109**
- Configuración de los auriculares del teléfono **110**
 - Personalización de los auriculares Cisco serie 500 **110**
 - Configuración de la regla de actualización de los auriculares Cisco serie 500 **110**
- Calidad del audio **111**
- Auriculares analógicos **111**
- Auriculares USB **111**
 - Selección de unos auriculares USB **111**
 - Detención del uso de auriculares USB **112**
- Auriculares inalámbricos **112**
- Auriculares inalámbricos Bluetooth **112**

CAPÍTULO 7

- Módulo de expansión clave para el Cisco IP Phone **115****
 - Descripción general de la configuración del módulo de expansión clave para el Cisco IP Phone **115**
 - Información de la alimentación del módulo de expansión clave **117**
 - Conexión de un módulo de expansión clave a un Cisco IP Phone **119**
 - Conecte dos o tres módulos de expansión clave a un Cisco IP Phone **123**
 - Detección automática de módulos de expansión clave **126**
 - Configuración del módulo de expansión clave desde la página web del teléfono **127**
 - Acceso a la configuración de brillo del módulo de expansión clave **127**
 - Asignación de un tipo de módulo de expansión clave **128**
 - Asignación de un tipo de módulo de expansión clave con el menú del teléfono **128**
 - Restablecimiento del módulo de expansión clave de pantalla LCD individual **129**
 - Solución de problemas del módulo de expansión clave **129**
 - El módulo de expansión clave no realiza el proceso normal de puesta en marcha **130**

CAPÍTULO 8

- Montaje en pared **131****
 - Opciones de montaje en pared **131**
 - Componentes del montaje en pared sin llave **131**
 - Instalación de kit de montaje en pared sin llave del teléfono **133**
 - Extracción del teléfono del montaje en pared sin llave **137**
 - Componentes del kit de montaje en pared sin llave para el teléfono con módulo de expansión clave **138**
 - Instalación del kit de montaje en pared sin llave del teléfono con módulo de expansión clave **139**

Retirada del teléfono y el módulo de expansión clave del montaje en pared sin llave	143
Ajustar el soporte del auricular	144

PARTE IV: Administración del Cisco IP Phone 147

CAPÍTULO 9 Seguridad del Cisco IP Phone 149

Funciones de seguridad	149
Configuración del dominio y de Internet	149
Configuración de los dominios de acceso restringido	149
Configuración del tipo de conexión a Internet	150
Compatibilidad con la opción de DHCP	151
Configuración del desafío para los mensajes INVITE de SIP	151
Seguridad de la capa de transporte	152
Configuración del cifrado de señalización SIP sobre TLS	152
Configuración de DAP sobre TLS	152
Teléfonos que se aplican en este documento	153
Información general sobre la seguridad de productos de Cisco	154

CAPÍTULO 10 Personalización del Cisco IP Phone 155

Configuración de la información del teléfono y la pantalla	155
Configuración del nombre del teléfono	155
Personalización de la pantalla de inicio con textos e imágenes	156
Descarga de papel tapiz	157
Configuración del salvapantallas con la página web del teléfono	158
Adición de logotipos como pantalla de inicio	159
Ajuste del temporizador de luz de fondo de la página web del teléfono	160
Configuración del número de apariencias de llamada por línea	160
Búsqueda inversa de nombres para llamadas entrantes y salientes	161
Activación y desactivación de la búsqueda inversa de nombre	161
Configuración de funciones de llamada	162
Activación de la transferencia de llamadas	162
Desvío de una llamada	162
Activación del desvío de llamadas en la ficha Voz	162
Activación del desvío de llamadas en la ficha Usuario	163

- Activación de las conferencias 163
- Activación de grabación de llamada de forma remota con SIP REC 164
- Activación de grabación de llamada de forma remota con SIP INFO 165
- Configuración de la indicación de llamada perdida con la utilidad de configuración 166
- Activar No molestar 167
- Activación de la sincronización de configuración entre el teléfono y el servidor 168
- Configuración de los códigos de estrella para DND 168
- Configurar un teléfono de agente de centro de llamadas 169
- Configuración de presencia en un teléfono 169
- Gateway de audio de perfil de manos libres Bluetooth 170
 - Configuración de manos libres Bluetooth desde la utilidad de configuración 170
- Líneas compartidas 170
 - Configuración de una línea compartida 171
- Configuración del correo de voz 172
 - Configuración del correo de voz para cada extensión 172
 - Configuración del indicador de mensaje en espera 173
- Asignación de un tono de llamada a una extensión 173
- Agregar un tono de llamada distintivo 174
- Configuración de los ajustes de audio 175
 - Configuración acústica 175
 - Configurar los ajustes acústicos 176
 - Control de acceso de usuario 176
- Desactivación de los servicios de vídeo 177
- Control del ancho de banda del vídeo 177
- Ajuste de la exposición de la cámara 177
- Servidor web del teléfono 178
 - Configuración del servidor web en la interfaz de la pantalla del teléfono 178
 - URL de acción directa 178
 - Activación del acceso a la interfaz web del teléfono 180
- Servicios XML 180
 - Servicio de directorio XML 181
 - Aplicaciones XML 182
 - Variables macro 182
 - Configuración de un teléfono para conectarse a una aplicación XML 184

Configuración de un teléfono para conectarse a un servicio de directorio XML 185

CAPÍTULO 11

Características y configuración del teléfono 187

- Descripción general de las características y la configuración del teléfono 188
- Asistencia para usuarios de Cisco IP Phone 188
- Características de telefonía para el Cisco IP Phone 189
- Botones de función y teclas programables 195
- Permite a los usuarios configurar las funciones en las teclas de línea 197
- Configuración de una marcación rápida en una tecla de línea 198
- Configuración de una marcación rápida con la página Utilidad de configuración 199
- Parámetros de pausa y espera de DTMF 200
- Speed Dial (Marcación rápida) 201
- Configuración de una marcación rápida en un módulo de expansión clave 201
- Activación del botón Conferencia con un código de estrella 202
- Activación de la asistencia de marcación 203
- Configuración de teclas de línea adicionales 203
- Configuración del teléfono para la supervisión de otros teléfonos 203
 - Configuración del teléfono para supervisar las líneas de múltiples usuarios 204
 - Configuración del campo Indicador luminoso de ocupación en el archivo de configuración del teléfono 204
 - Configurar una tecla de línea en el teléfono para supervisar la línea de un solo usuario 205
- Configuración del campo Indicador luminoso de ocupación con otras funciones 206
- Configuración de la etiqueta de visualización del campo Indicador luminoso de ocupación 207
- Configuración de marcación alfanumérica 208
- Configuración de un grupo de paginación (paginación multidifusión) 208
- Adición de paginación prioritaria 210
- Aparcar llamada 211
 - Configuración del aparcamiento de llamadas con los códigos de estrella 212
 - Adición de aparcamiento de llamadas a una tecla de línea programable 212
 - Adición de aparcamiento de llamadas en una tecla de línea del módulo de expansión clave 213
- Configuración del brillo de la pantalla LCD para un módulo de expansión clave 213
- Configuración de teclas programables 214
 - Personalización de una tecla programable 215
 - Configuración de una marcación rápida en una tecla programable 215

Teclas programables	216
Configuración de una autoridad de aprovisionamiento	222
Configuración de una autoridad de aprovisionamiento en el archivo de configuración del teléfono	223
Activación de la movilidad extendida en un teléfono	224
Definición de contraseña del usuario	224
Descarga de los registros de la Herramienta de informes de problemas	224
Configuración de la carga de la PRT	225
Configuración de un teléfono para aceptar páginas automáticamente	227
Paginación configurada por el servidor	227
Administración de teléfonos con TR-069	227
Visualización del estado de TR-069	228
Habilitación de conmutador electrónico	228
Informe sobre todos los problemas del teléfono en la página web del teléfono	229
Restablecimiento de los valores de fábrica del teléfono con el botón de la UI de la página web	230
Configuración de una extensión segura	230
Captura de paquetes	231
Llamadas de emergencia	231
Información de referencia de compatibilidad con llamadas de emergencia	231
Terminología de compatibilidad con llamadas de emergencia	232
Configuración de un teléfono para realizar llamadas de emergencia	233
Configuración del transporte SIP	234
Bloqueo de mensajes SIP que no son de proxy a un teléfono	234
Configuración de un encabezado de privacidad	235
Activación de la compatibilidad con P-Early-Media	236
Uso compartido del firmware en el grupo	236
Activación de la función de compartición de firmware en el grupo	237
Activación de la cuenta de perfil	237
Autenticación de perfil	239
Especificación del tipo de autenticación de perfil	239
Agregar la tecla programable Ignorar para silenciar una llamada entrante	240
Activación de BroadWorks Anywhere	240
Sincronización de la función de bloqueo de ID del autor de la llamada y el servidor de BroadWords	
XSI	241

Activación de la visualización de los registros de llamadas de BroadWorks XSI en una línea	242
Sincronización del estado DND y desvío de llamadas	242
Activación de la sincronización de las teclas de función	243
Activación de la sincronización de estado de desvío de llamadas a través del servicio XSI	244
Activación de la sincronización de estado DND a través del servicio XSI	245
Ejecutivos y asistentes	246
Sincronización de la configuración Ejecutivo-Asistente	246
Plan de marcación para ejecutivos y asistentes	246
Configuración de una tecla de línea para el acceso al menú de Ejecutivo y Asistente	247
Códigos de activación de servicio para ejecutivos y asistentes	247
Teclas programables para ejecutivos y asistentes	249
Configuración de las prioridades para voz y datos de vídeo	250

CAPÍTULO 12**Configuración del directorio corporativo y personal 251**

Configuración del directorio personal	251
Configuración de LDAP	251
Preparación de la búsqueda del directorio corporativo LDAP	252
Configuración de los ajustes de BroadSoft	252
Configuración del servicio de directorio XML	253
Búsqueda inversa de nombres para llamadas entrantes y salientes	253
Activación y desactivación de la búsqueda inversa de nombre	254

PARTE V:**Solución de problemas del Cisco IP Phone 255****CAPÍTULO 13****Sistemas de supervisión del teléfono 257**

Descripción general de los sistemas de supervisión del teléfono	257
Inclusión de un identificador de dispositivo en los mensajes syslog cargados	257
Estado del Cisco IP Phone	258
Apertura de la ventana Información del teléfono	258
Visualización del estado del teléfono	259
Visualización de los mensajes de estado en el teléfono	259
Visualización del estado de red	259
Apertura de la ventana Estadísticas de llamadas	260
Campos de Estadísticas de llamadas	261

Visualización del estado de personalización en la Utilidad de configuración	263
Página web del Cisco IP Phone	264
Info	264
Estado	264
Información de depuración	273
Estado de descarga	274
Estado de Attendant Console	275
Estadísticas de red	276
Voz	281
Sistema	281
SIP	290
Aprovisionamiento	302
Regional	316
Teléfono	331
Extensión	345
Usuario	365
Att Console	370
TR-069	375
Historial de llamadas	376
Directorio personal	377

CAPÍTULO 14 Solución de problemas 379

Información sobre la solución de problemas generales	379
Problemas de inicio	381
No se desarrolla el proceso normal de inicio en el Cisco IP Phone	381
Se muestran mensajes de error en el teléfono	382
El teléfono no se conecta mediante la DNS	382
El archivo de configuración está dañado	382
El Cisco IP Phone no puede obtener la dirección IP	383
Problemas de restablecimiento del teléfono	383
El teléfono se restablece por cortes intermitentes de la red	383
El teléfono se restablece por errores de configuración de DHCP	383
El teléfono se restablece por una dirección IP estática incorrecta	384
El teléfono se restablece durante un uso intensivo de la red	384

El teléfono no recibe alimentación	384
El teléfono no se conecta con la LAN	384
Problemas de sonido	385
No hay ruta de voz	385
Voz entrecortada	385
Problemas generales de las llamadas telefónicas	385
No se puede establecer la llamada telefónica	385
El teléfono no reconoce los dígitos DTMF o los dígitos se retrasan	386
Solución de problemas de funciones	386
No aparece la información de llamadas ACD	386
El teléfono no muestra las teclas programables de ACD	386
El teléfono no muestra la disponibilidad del agente de ACD	387
La llamada no se graba	387
Una llamada de emergencia no se conecta a los servicios de emergencia	388
Estado de presencia no funciona	388
Mensaje de presencia del teléfono: Desconectado del servidor	388
El teléfono no puede acceder al directorio de BroadSoft para XSI	389
Una llamada de emergencia no se conecta a los servicios de emergencia	389
No aparece el menú Ejecutivo o Asistente	389
Problemas de pantalla del teléfono	390
La fuente es demasiado pequeña o tiene caracteres inusuales	390
La pantalla del teléfono muestra cuadrados en lugar de caracteres de Asia	390
Se truncan las etiquetas de teclas programables	391
Configuración regional del teléfono no aparece	391
Informe sobre todos los problemas del teléfono en la página web del teléfono	391
Procedimientos para solucionar problemas	392
Comprobación de la configuración de DHCP	392
Verificación de la configuración de DNS	393
Información adicional sobre solución de problemas	393

CAPÍTULO 15
Mantenimiento 395

Restauración básica	395
Restablecimiento de los valores de fábrica con el teclado del teléfono	396
Restablecimiento de valores de fábrica desde el menú del teléfono	397

Restablecimiento de los valores de fábrica del teléfono desde la página web del teléfono	397
Identificación de problemas del teléfono con una URL en la página web del teléfono	397
Supervisión de la calidad de voz	398
Consejos para solucionar problemas relacionados con la calidad de voz	398
Generación de informes de calidad de voz	399
Escenarios admitidos para generar informes de calidad de voz	400
Códex y puntuaciones de opinión media	400
Configuración de informes sobre calidad de la voz	400
Limpieza del Cisco IP Phone	401
Visualización de la información del teléfono	401
Motivos para reiniciar	401
Historial de reinicio en la interfaz del usuario web del teléfono	402
Historial de reinicio en la pantalla del Cisco IP Phone	402
Historial de reinicio en el archivo de volcado de estado	403
Comportamiento del teléfono durante horas de congestión de red	403

APÉNDICE A:

Comparación de parámetros de TR-069	405
Comparación de parámetros de TR-069 y XML	405



CAPÍTULO 1

Información nueva y modificada

- Funciones nuevas y modificadas para la versión de firmware 11.2(3), en la página 1
- Funciones nuevas y modificadas para la versión de firmware 11.2(1), en la página 4
- Funciones nuevas y modificadas para la versión de firmware 11.1(2), en la página 7
- Funciones nuevas y modificadas para la versión de firmware 11.1(1), en la página 8
- Funciones nuevas y modificadas para la versión de firmware 11.0(1), en la página 9
- Funciones nuevas y modificadas para la versión de firmware 11(0), en la página 10

Funciones nuevas y modificadas para la versión de firmware 11.2(3)

Revisiones	Secciones nuevas y modificadas
Se ha agregado el catalán a la lista de idiomas admitidos	Idiomas admitidos para la pantalla del teléfono, en la página 86
Se han actualizado los detalles de la palabra clave --key y se ha agregado una nota acerca del cifrado basado en RFC 8188.	Informe sobre la configuración actual del teléfono al servidor de aprovisionamiento, en la página 92
Se ha agregado una nueva tarea sobre cómo activar la compatibilidad de los medios anteriores.	Activación de la compatibilidad con P-Early-Media, en la página 236
Se han agregado temas que sustituyen el tema «Configurar una cuenta de perfil» para admitir las mejoras en la autenticación de perfiles.	Autenticación de perfil, en la página 239 Especificación del tipo de autenticación de perfil, en la página 239

Revisiones	Secciones nuevas y modificadas
Se han agregado nuevos campos y temas para admitir la función DND y la sincronización del estado de desvío de llamadas.	<p>Sincronización del estado DND y desvío de llamadas, en la página 242</p> <p>Activación de la sincronización de las teclas de función, en la página 243</p> <p>Activación de la sincronización de estado de desvío de llamadas a través del servicio XSI, en la página 244</p> <p>Activación de la sincronización de estado DND a través del servicio XSI, en la página 245</p> <p>Servicio de línea XSI, en la página 359</p>
Se ha agregado un nuevo tema que reemplaza el tema <i>Configuración del campo Indicador luminoso de ocupación en un teléfono de supervisión existente</i> .	Configuración del teléfono para la supervisión de otros teléfonos, en la página 203
Se ha agregado una nueva tarea sobre cómo los usuarios de teléfono pueden configurar la marcación rápida y supervisar la línea de un compañero de trabajo.	Permite a los usuarios configurar las funciones en las teclas de línea, en la página 197
Se ha agregado un nuevo tema sobre la inclusión de un identificador de dispositivo en los mensajes syslog cargados.	Inclusión de un identificador de dispositivo en los mensajes syslog cargados, en la página 257
Se han agregado campos nuevos y una tarea nueva sobre cómo informar remotamente de los problemas del teléfono.	Informe de un problema del teléfono de forma remota Estado de PRT, en la página 272
Se ha agregado el campo <i>Identificador de syslog</i> .	Configuración de red opcional, en la página 284
Se ha reemplazado el parámetro <i>Activación de cuenta de perfil</i> por el campo <i>Tipo de autenticación de perfil</i> . Se ha actualizado la descripción del parámetro <i>Regla de perfil</i> .	Perfil de configuración, en la página 302
Se ha actualizado <i>Regla del informe</i> y se han agregado nuevos parámetros: <i>Informar al servidor</i> , <i>Carga periódica al servidor</i> y <i>Retraso de carga en cambio local</i> .	Carga de opciones de configuración, en la página 309
Se ha actualizado la descripción del campo <i>Extensión</i> .	Tecla de línea, en la página 332
Se ha actualizado la descripción de los campos <i>Filtro de nombre</i> y <i>Filtro de apellidos</i> .	LDAP, en la página 340
Se ha agregado un ejemplo de configuración de parámetros XML para el parámetro <i>Activar línea</i> .	Voz > Ext (n) > General , en la página 345

Revisiones	Secciones nuevas y modificadas
Se ha agregado una nueva tarea sobre cómo asignar los nuevos módulos de expansión clave MPP: módulo de expansión clave para Cisco IP Phone 8851/8861 y módulo de expansión clave para Cisco IP Phone 8865.	<p>Asignación de un tipo de módulo de expansión clave, en la página 128</p> <p>Asignación de un tipo de módulo de expansión clave con el menú del teléfono, en la página 128</p>
Se ha agregado un nuevo campo en la tabla General para admitir el nuevo parámetro «Tipo de KEM» que se ha agregado a la página web del teléfono.	<p>General, en la página 370</p>
Se ha agregado un escenario de solución de problemas para los nuevos módulos de expansión clave MPP: módulo de expansión clave para Cisco IP Phone 8851/8861 y módulo de expansión clave para Cisco IP Phone 8865.	<p>El módulo de expansión clave no realiza el proceso normal de puesta en marcha, en la página 130</p>
Se ha agregado una nueva tarea para admitir la administración de Wi-Fi y el perfil Wi-Fi	<p>Activación o desactivación de Wi-Fi desde la página web del teléfono, en la página 50</p> <p>Configuración de un perfil Wi-Fi desde la página web del teléfono y el servidor de aprovisionamiento XML, en la página 50</p>
Se ha agregado una nueva tabla para admitir el nuevo parámetro Ajustes de Wi-Fi que se ha agregado a la página web del teléfono	<p>Ajustes de Wi-Fi, en la página 287</p>
Se ha agregado una nueva tabla para admitir el nuevo parámetro Perfil de Wi-Fi (n) que se ha agregado a la página web del teléfono	<p>Perfil Wi-Fi (n) , en la página 287</p>
Se ha agregado un tema de personalización de los auriculares Cisco serie 500.	<p>Personalización de los auriculares Cisco serie 500, en la página 110</p>
Se han agregado temas para admitir los auriculares Cisco 521, 522, 561 y 562	<p>Descripción general de los accesorios para Cisco IP Phone 8800 Series con firmware multiplataforma, en la página 101</p> <p>Auriculares Cisco 521 y 522, en la página 105</p> <p>Auriculares Cisco 561 y 562, en la página 106</p>
Se ha agregado un tema para actualizar los auriculares Cisco serie 500	<p>Configuración de la regla de actualización de los auriculares Cisco serie 500, en la página 110</p>

Funciones nuevas y modificadas para la versión de firmware 11.2(1)

Revisiones	Secciones nuevas o modificadas
Se han actualizado los temas para indicar que la pantalla LCD no acepta los atributos "ro" y "na"	Activación del acceso del usuario a los menús de interfaz del teléfono, en la página 97 Configuración del sistema, en la página 281
Se ha agregado un nuevo tema para la compatibilidad con NAPTR	Configuración del transporte SIP, en la página 234
Se han actualizado los temas para la compatibilidad con NAPTR	Características de telefonía para el Cisco IP Phone, en la página 189 Configuración de SIP, en la página 348
Se ha agregado un nuevo tema para la compatibilidad con el encabezado de privacidad SIP	Configuración de un encabezado de privacidad, en la página 235.
Se ha actualizado el tema para la compatibilidad con el encabezado de privacidad SIP	Configuración de SIP, en la página 348
Se ha agregado un nuevo tema para la compatibilidad con el bloqueo del mensaje SIP desde un dispositivo no proxy	Bloqueo de mensajes SIP que no son de proxy a un teléfono, en la página 234
Se ha actualizado el tema para la compatibilidad con el bloqueo del mensaje SIP desde un dispositivo no proxy	Configuración del sistema, en la página 281
Se ha agregado un nuevo tema para la compatibilidad con el uso compartido del firmware en el grupo	Uso compartido del firmware en el grupo, en la página 236 Activación de la función de compartición de firmware en el grupo, en la página 237
Se ha actualizado el tema para la compatibilidad con el uso compartido del firmware en el grupo	Características de telefonía para el Cisco IP Phone, en la página 189 Actualización de firmware, en la página 311
Se ha agregado un nuevo tema para la compatibilidad con la cuenta de perfil	Activación de la cuenta de perfil, en la página 237
Se ha actualizado el tema para la compatibilidad con la cuenta de perfil	Perfil de configuración, en la página 302
Se ha actualizado el tema para la compatibilidad con la indicación de y de desvío de llamadas de la línea no seleccionada con la sincronización de tecla de función	Activación de la sincronización de configuración entre el teléfono y el servidor, en la página 168

Revisiones	Secciones nuevas o modificadas
Se ha agregado un nuevo tema para la compatibilidad con el silencio de la llamada	Agregar la tecla programable Ignorar para silenciar una llamada entrante, en la página 240
Se han actualizado los temas para la compatibilidad con el silencio de la llamada	Teclas programables, en la página 216 Características de telefonía para el Cisco IP Phone, en la página 189
Se han agregado nuevos temas para la compatibilidad con XSI BroadWorks Anywhere	Activación de BroadWorks Anywhere, en la página 240 Servicio de línea XSI, en la página 359
Se han agregado nuevos temas para la compatibilidad con el bloqueo del ID del autor de la llamada XSI	Sincronización de la función de bloqueo de ID del autor de la llamada y el servidor de BroadWorks XSI, en la página 241 Servicio de línea XSI, en la página 359
Se han agregado nuevos temas para la compatibilidad con los registros de llamadas XSI	Activación de la visualización de los registros de llamadas de BroadWorks XSI en una línea , en la página 242
Se han actualizado los temas para la compatibilidad con los registros de llamadas XSI	Servicio telefónico XSI, en la página 336 Características de telefonía para el Cisco IP Phone, en la página 189
Se ha actualizado el tema para la compatibilidad con la eliminación de "bloqueo" de tipo de protector de pantalla	Configuración del salvapantallas con la página web del teléfono, en la página 158
Se han añadido nuevas secciones para compatibilidad con Ejecutivo-Asistente	Ejecutivos y asistentes, en la página 246 No aparece el menú Ejecutivo o Asistente, en la página 389

Revisiones	Secciones nuevas o modificadas
Se ha actualizado los temas para compatibilidad con Ejecutivo-Asistente	<p>Ejemplos de secuencias de dígitos, en la página 77</p> <p>Edición del plan de marcación en el teléfono IP, en la página 82</p> <p>Activación de la sincronización de configuración entre el teléfono y el servidor, en la página 168</p> <p>Teclas programables, en la página 216</p> <p>Características de telefonía para el Cisco IP Phone, en la página 189</p> <p>Teclas programables, en la página 344</p> <p>Tecla de línea, en la página 332</p> <p>Códigos de activación de servicio vertical, en la página 319</p> <p>Botones de función y teclas programables, en la página 195</p> <p>Configuración de funciones de llamadas, en la página 351</p>
Se ha actualizado el tema para compatibilidad con la paquetización de vídeo	Configuración del códec de vídeo, en la página 54
Se ha añadido un tema para compatibilidad con ToS de RTP de vídeo (prioridades de datos de voz/vídeo)	Configuración de las prioridades para voz y datos de vídeo, en la página 250
Se han actualizado los temas para compatibilidad con ToS de RTP de vídeo (prioridades de datos de voz/vídeo)	<p>Características de telefonía para el Cisco IP Phone, en la página 189</p> <p>Configuración de red, en la página 347</p>
Se ha añadido un nuevo tema para compatibilidad de la configuración de audio (acústica)	<p>Configuración acústica, en la página 175</p> <p>Configurar los ajustes acústicos, en la página 176</p>
Se han actualizado los temas para compatibilidad de la configuración de audio (acústica)	Características de telefonía para el Cisco IP Phone, en la página 189

Funciones nuevas y modificadas para la versión de firmware 11.1(2)

Función	Secciones nuevas o modificadas
Controlar la búsqueda de nombres de autores de llamadas para llamadas entrantes y salientes	<p>Búsqueda inversa de nombres para llamadas entrantes y salientes, en la página 161</p> <p>Activación y desactivación de la búsqueda inversa de nombre, en la página 161</p>
Auriculares Cisco 531 y auriculares Cisco 532	<p>Información de seguridad importante de los auriculares, en la página 104</p> <p>Auriculares de terceros, en la página 109</p> <p>Configuración de los auriculares del teléfono, en la página 110</p>
Realizar llamadas de emergencia	<p>Información de referencia de compatibilidad con llamadas de emergencia, en la página 231</p> <p>Configuración de un teléfono para realizar llamadas de emergencia, en la página 233</p> <p>Configuración de geolocalización E911, en la página 364</p> <p>Una llamada de emergencia no se conecta a los servicios de emergencia, en la página 388</p>
DAP sobre TLS (LDAPS).	Configuración de DAP sobre TLS, en la página 152
Opciones VLAN de DHCP.	<p>Configuración de opción VLAN de DHCP desde la página web del teléfono, en la página 63</p> <p>Configuración de VLAN, en la página 288</p> <p>Campos de configuración de red, en la página 42</p>
Compatibilidad con HTTPS para servicios XSI.	<p>Servicio telefónico XSI, en la página 336</p> <p>El teléfono no puede acceder al directorio de BroadSoft para XSI, en la página 389</p>

Funciones nuevas y modificadas para la versión de firmware 11.1(1)

Función	Secciones nuevas o modificadas
Compatibilidad con idiomas de Asia	<p>Idioma de la pantalla del teléfono, en la página 86</p> <p>Problemas de pantalla del teléfono, en la página 390</p> <p>La fuente es demasiado pequeña o tiene caracteres inusuales, en la página 390</p> <p>La pantalla del teléfono muestra cuadrados en lugar de caracteres de Asia, en la página 390</p> <p>Configuración regional del teléfono no aparece, en la página 391</p> <p>Se truncan las etiquetas de teclas programables, en la página 391</p>
Centro de llamadas/Soporte	<p>Configurar un teléfono de agente de centro de llamadas, en la página 169</p> <p>No aparece la información de llamadas ACD, en la página 386</p> <p>Configuración de ACD, en la página 353</p> <p>El teléfono no muestra las teclas programables de ACD, en la página 386</p>
Grabación de llamada	<p>Activación de grabación de llamada de forma remota con SIP REC, en la página 164</p> <p>Activación de grabación de llamada de forma remota con SIP INFO, en la página 165</p> <p>La llamada no se graba, en la página 387</p>
Compatibilidad con Cisco IP Phone 8845 y 8865	<p>Configuración del códec de vídeo, en la página 54</p> <p>Configuración de vídeo, en la página 346</p> <p>Configuración de la resolución de transmisión del vídeo, en la página 53</p> <p>Control del ancho de banda del vídeo, en la página 177</p> <p>Configuración de vídeo, en la página 331</p> <p>Desactivación de los servicios de vídeo, en la página 177</p> <p>Configuración de vídeo, en la página 370</p>

Función	Secciones nuevas o modificadas
Botón de restablecimiento a los valores de fábrica en la página web del teléfono	Restablecimiento de los valores de fábrica del teléfono con el botón de la UI de la página web, en la página 230 Restabl. de ajustes de fábrica, en la página 274
Compatibilidad con IPv6	Campos de configuración de red, en la página 42 Información de IPv6, en la página 265 Configuración de red, en la página 283 Ajustes de IPv6, en la página 283
Presencia	Configuración de presencia en un teléfono, en la página 169 XMPP de Broadsoft, en la página 338 Mensaje de presencia del teléfono: Desconectado del servidor, en la página 388 Estado de presencia no funciona, en la página 388

Funciones nuevas y modificadas para la versión de firmware 11.0(1)

Todas las nuevas funciones se han agregado a [Características de telefonía para el Cisco IP Phone](#), en la página 189.

Revisión	Sección actualizada
Se han agregado mejoras de MOS.	Ver valores MOS-LQ y MOS-CQ en Estado de llamada de línea , en la página 268
Se ha agregado información sobre cómo configurar la indicación de llamadas perdidas en la página Utilidad de configuración.	Servicios suplementarios , en la página 366 Configuración de la indicación de llamada perdida con la utilidad de configuración , en la página 166
Se han agregado funcionalidades de restablecimiento de los valores de fábrica y de envío de ping en la página web del teléfono con una URL específica.	Restablecimiento de los valores de fábrica del teléfono desde la página web del teléfono , en la página 397 Identificación de problemas del teléfono con una URL en la página web del teléfono , en la página 397
Se ha agregado información de un código de estrella a la tecla física Conferencia de la página web del teléfono.	Activación del botón Conferencia con un código de estrella , en la página 202
El logotipo se puede agregar como pantalla de inicio.	Adición de logotipos como pantalla de inicio , en la página 159

Revisión	Sección actualizada
El módulo de expansión clave será detectado automáticamente cuando se conecte.	Detección automática de módulos de expansión clave, en la página 126

Funciones nuevas y modificadas para la versión de firmware 11(0)

Todas las nuevas funciones se han agregado a [Características de telefonía para el Cisco IP Phone](#), en la página 189.

Revisión	Sección actualizada
Se ha agregado la configuración de la dirección URL de carga de la PRT.	Configuración de la carga de la PRT, en la página 225
Se han agregado mejoras a la herramienta de informe de problemas.	<ul style="list-style-type: none"> • #unique_126
Se ha agregado la carga a la herramienta de informe de problemas.	Configuración de la carga de la PRT, en la página 225
Se ha agregado la activación de la asistencia de marcación.	Activación de la asistencia de marcación, en la página 203
Se ha agregado compatibilidad con las teclas de línea adicionales.	Configuración de teclas de línea adicionales, en la página 203
Se han actualizado las mejoras de las llamadas básicas.	<ul style="list-style-type: none"> • Configuración de NAT, en la página 346 • Configuración de SIP, en la página 348 • Configuración de funciones de llamadas, en la página 351 • Proxy y registro, en la página 354 • Información del suscriptor, en la página 357 • Configuración de audio, en la página 361
Se han actualizado las mejoras de https web.	Activación del acceso a la interfaz web del teléfono, en la página 180 Configuración del sistema, en la página 281
Se ha agregado compatibilidad de desvío de llamadas a las fichas Voz y Usuarios.	Desvío de una llamada, en la página 162

Revisión	Sección actualizada
Se ha agregado compatibilidad con aplicaciones XML.	Servicios XML , en la página 180 Servicio de directorio XML , en la página 181 Aplicaciones XML , en la página 182 Variables macro , en la página 182 Configuración de un teléfono para conectarse a una aplicación XML , en la página 184 Configuración de un teléfono para conectarse a un servicio de directorio XML , en la página 185
Se ha agregado compatibilidad con movilidad extendida.	Activación de la movilidad extendida en un teléfono , en la página 224
Se ha agregado sincronización con DND y Desvío de llamadas.	Activación de la sincronización de configuración entre el teléfono y el servidor , en la página 168
Se ha agregado funcionalidad para definir la contraseña en la Utilidad de configuración.	Definición de contraseña del usuario , en la página 224
Se ha agregado compatibilidad con TR-069.	Administración de teléfonos con TR-069 , en la página 227 TR-069 , en la página 375 Estado de TR-069 , en la página 271
Se han actualizado los campos Plan de marcación.	Plan de marcación , en la página 363
Se ha agregado compatibilidad con 802.x.	Autenticación 802.1X , en la página 284
Se han agregado mejoras a los auriculares inalámbricos Bluetooth.	Auriculares inalámbricos Bluetooth , en la página 112
Se han agregado mejoras de la línea compartida.	Líneas compartidas , en la página 170 Configuración de una línea compartida , en la página 171
Se ha agregado activación de NAT.	Activar asignación de NAT , en la página 72
Se han agregado mejoras de LDAP.	LDAP , en la página 340
Se ha agregado configuración de marcación rápida.	Configuración de una marcación rápida con la página Utilidad de configuración , en la página 199
Se ha agregado la activación del conmutador de gancho electrónico a la Utilidad de configuración.	Habilitación de conmutador electrónico , en la página 228 Volumen de audio , en la página 367
Se ha actualizado el tema sobre marcación rápida.	Speed Dial (Marcación rápida) , en la página 201

Revisión	Sección actualizada
Se ha agregado la configuración del aparcamiento de llamadas, la etiqueta de visualización de BLF y el brillo de la pantalla LCD al módulo de expansión clave.	<ul style="list-style-type: none"> • Configuración de la etiqueta de visualización del campo Indicador luminoso de ocupación, en la página 207 • Configuración del brillo de la pantalla LCD para un módulo de expansión clave, en la página 213
Se ha actualizado la compatibilidad de marcación rápida modificada en el módulo de expansión clave.	Configuración de una marcación rápida en un módulo de expansión clave, en la página 201
Se ha agregado la visualización del estado de personalización.	Visualización del estado de personalización en la Utilidad de configuración, en la página 263
Se ha agregado la configuración de BLF con varias funciones adicionales.	<ul style="list-style-type: none"> • Configuración del campo Indicador luminoso de ocupación con otras funciones, en la página 206
Se ha agregado compatibilidad con los códigos de estrella en la función no molestar.	Configuración de los códigos de estrella para DND, en la página 168
Se han actualizado los cambios a las teclas programables.	<ul style="list-style-type: none"> • Teclas programables, en la página 216
Se han actualizado los cambios a la autoridad de aprovisionamiento.	Configuración de una autoridad de aprovisionamiento, en la página 222
Se han actualizado los cambios a la función no molestar.	Activar No molestar, en la página 167
Se ha agregado la función de paginación automática.	<ul style="list-style-type: none"> • Configuración de un teléfono para aceptar páginas automáticamente, en la página 227
Se han actualizado todas las secciones de la Utilidad de configuración del teléfono (página web).	#unique_165



PARTE **I**

Acerca del Cisco IP Phone

- [Datos técnicos, en la página 15](#)
- [Hardware del Cisco IP Phone, en la página 27](#)



CAPÍTULO 2

Datos técnicos

- Descripción general del Cisco IP Phone, en la página 15
- Especificaciones físicas y ambientales de funcionamiento, en la página 15
- Especificaciones de cables, en la página 16
- Requisitos de alimentación del teléfono, en la página 18
- Protocolos de red, en la página 20
- Interacción con la VLAN, en la página 24
- Dispositivos externos, en la página 25
- Información del puerto USB, en la página 25

Descripción general del Cisco IP Phone

Los Teléfonos multiplataforma Cisco IP Phone 8800 Series incluyen un conjunto de teléfonos VoIP (Protocolo de voz por Internet) de funcionalidad completa que proporcionan comunicación de voz a través de una red IP. Los teléfonos proporcionan todas las funciones de los teléfonos empresariales tradicionales, como desvío de llamadas, rellamadas, marcación rápida, transferencia de llamadas o llamadas de conferencia. Los Teléfonos multiplataforma Cisco IP Phone 8800 Series se han diseñado para soluciones dirigidas a centralitas IP basadas en SIP de terceros.



Nota En este documento, los términos "teléfono o Cisco IP Phone" hacen referencia a Teléfonos multiplataforma Cisco IP Phone 8800 Series.

Especificaciones físicas y ambientales de funcionamiento

En la tabla siguiente se muestran las especificaciones del entorno físico y operativo para el Cisco IP Phone serie 8800.

Tabla 1: Especificaciones físicas y operativas

Especificación	Valor o intervalo
Temperatura de funcionamiento	De 32 a 104 °F (de 0 a 40 °C)

Especificación	Valor o intervalo
Humedad relativa de funcionamiento	En funcionamiento: del 10 % al 90 % sin condensación En reposo: del 10 % al 95 % sin condensación
Temperatura de almacenamiento	De -10 a 60 °C (de 14 a 140 °F)
Alto	229,1 mm (9,02 pulg.)
Anchura	257,34 mm (10,13 pulg.)
Profundidad	40 mm (1,57 pulg.)
Peso	1,19 kg (2,62 libras)
Alimentación	100-240 V CA, 50-60 Hz, 0,5 A (si se usa un adaptador de CA) 48 V CC, 0,2 A (si se usa la alimentación interna por un cable de red)
Cables	Categoría 3/5/5e/6 para cables de 10 Mb/s con 4 pares Categoría 5/5e/6 para cables de 100 Mb/s con 4 pares Categoría 5e/6 para cables de 1000 Mb/s con 4 pares Nota Los cables tienen 4 pares de hilos que suman un total de 8 conductores.
Requisitos de distancia	Según se indique en la especificación de Ethernet, se presupone que la longitud máxima del cable entre cada Cisco IP Phone y el switch es de 100 metros (330 pies).

Para obtener más información, consulte la Hoja de datos del Cisco IP Phone 8800 Series:

<https://www.cisco.com/c/en/us/products/collaboration-endpoints/ip-phone-8800-series-multiplatform-firmware/datasheet-listing.html>

Especificaciones de cables

A continuación se describen las especificaciones de los cables:

- Clavija RJ-9 (4 conductores) para la conexión del auricular de mano y los auriculares
- Clavija RJ-45 para la conexión LAN 10/100/1000BaseT (puerto de red 10/100/1000 del teléfono)
- Clavija RJ-45 para una segunda conexión 10/100/1000BaseT (puerto de ordenador 10/100/1000 del teléfono)
- Clavijas de E/S de línea estéreo de 3,5 mm (para auriculares externos opcionales, altavoces o auriculares), solo para Cisco IP Phone 8861

- Conector de alimentación de 48 voltios
- Puertos USB/conectores:
 - Un puerto USB en el Cisco IP Phone 8851
 - Dos puertos USB en el Cisco IP Phone 8861
- Tres conectores de módulo de expansión clave (KEM), que se consideran un conector USB para los Cisco IP Phone 8851 y 8861

Asignación de patillas de los puertos de red y del equipo

Aunque para la conectividad de red se usan tanto el puerto de red como el de ordenador (acceso), ambos tienen distintas funciones y presentan patillas de los puertos distintas.

- El puerto de red es el puerto 10/100/1000 SW del Cisco IP Phone.
- El puerto de ordenador (acceso) es el puerto 10/100/1000 PC del Cisco IP Phone.

Conector del puerto de red

En la tabla siguiente se describen las patillas del conector del puerto de red.

Tabla 2: Patillas del conector del puerto de red

Número de pines	Función
1	BI_DA+
2	BI_DA-
3	BI_DB+
4	BI_DC+
5	BI_DC-
6	BI_DB-
7	BI_DD+
8	BI_DD-
Nota	BI significa bidireccional. Por su parte, DA, DB, DC y DD significan Datos A, Datos B, Datos C y Datos D, respectivamente.

Conector del puerto PC

En la tabla siguiente se describen las patillas del conector del puerto del ordenador.

Tabla 3: Patillas del conector del puerto del ordenador (acceso)

Número de pines	Función
1	BI_DB+
2	BI_DB-
3	BI_DA+
4	BI_DD+
5	BI_DD-
6	BI_DA-
7	BI_DC+
8	BI_DC-
Nota	BI significa bidireccional. Por su parte, DA, DB, DC y DD significan Datos A, Datos B, Datos C y Datos D, respectivamente.

Requisitos de alimentación del teléfono

El Cisco IP Phone puede recibir la energía de una fuente de alimentación externa o través de Ethernet (PoE). La alimentación externa se obtiene de una fuente de alimentación independiente. El switch puede proporcionar PoE a través del cable Ethernet.

Los Cisco IP Phones 8861 y 8865 son dispositivos PoE de clase 4 y necesitan un conmutador o una tarjeta de línea con funciones de clase 4 para admitir las funciones adicionales.

Para obtener más información sobre los requisitos de alimentación del teléfono, consulte la hoja de datos del teléfono.

Si va a instalar un teléfono que reciba alimentación externa, conecte la fuente de alimentación antes de conectar el cable Ethernet al teléfono. Si va a retirar un teléfono que reciba alimentación externa, desconecte el cable Ethernet del teléfono antes de desconectar la fuente de alimentación.

Tabla 4: Directrices para alimentar el Cisco IP Phone

Tipo de alimentación	Instrucciones
Alimentación externa: proporcionada por la fuente de alimentación externa CP-PWR-CUBE-4.	El Cisco IP Phone usa la fuente de alimentación CP-PWR-CUBE-4.

Tipo de alimentación	Instrucciones
Alimentación PoE: se proporciona mediante un switch a través del cable Ethernet conectado al teléfono.	<p>Los Cisco IP Phone 8851, 8861 y 8865 admiten 802.3at PoE para el uso de accesorios. Para obtener más información, consulte la hoja de datos del teléfono.</p> <p>El conmutador necesita una fuente de alimentación de respaldo para un funcionamiento ininterrumpido del teléfono</p> <p>Asegúrese de que la versión de CatOS o IOS que se ejecuta en el switch admite la implementación prevista del teléfono. Consulte en la documentación del switch los datos de la versión del sistema operativo.</p>
Alimentación universal a través de Ethernet (UPoE)	El Cisco IP Phone 8865 es compatible con UPoE.

Para obtener más información sobre los requisitos de alimentación de Módulo de expansión clave para el Cisco IP Phone 8800, consulte [Información de la alimentación del módulo de expansión clave, en la página 117](#).

Los documentos de esta tabla ofrecen más información sobre los temas siguiente:

- Switches de Cisco que funcionan con los Cisco IP Phone
- Versiones del IOS de Cisco que admiten la negociación de energía bidireccional
- Otros requisitos y restricciones sobre la alimentación

Tabla 5: Información adicional

Temas del documento	URL
Soluciones PoE	http://www.cisco.com/c/en/us/solutions/enterprise-networks/power-over-ethernet-solutions/index.html
UPoE	http://www.cisco.com/c/en/us/solutions/enterprise-networks/upoe/index.html
Switches Cisco Catalyst	http://www.cisco.com/c/en/us/products/switches/index.html
Routers de servicios integrados	http://www.cisco.com/c/en/us/products/routers/index.html
Software de IOS de Cisco	http://www.cisco.com/c/en/us/products/ios-nx-os-software/index.html

Interrupción del suministro eléctrico

Para acceder a los servicios de emergencia a través del teléfono es necesario que este reciba energía. En caso de que se produzca una interrupción del suministro eléctrico, no será posible marcar el número del servicio

de emergencia hasta que este no se restablezca. Si se produce un fallo o interrupción del suministro eléctrico, puede que sea necesario restablecer o volver a configurar el equipo para poder utilizar la marcación del número del servicio de emergencia.

Reducción del consumo eléctrico

Puede reducir la cantidad de energía que consume el Cisco IP Phone con el modo Ahorro de energía.

Ahorro de energía

En el modo Ahorro de energía, la luz de fondo de la pantalla no se ilumina si el teléfono no está en uso. El teléfono permanece en el modo de ahorro de energía hasta que el usuario descuelga los auriculares o presiona cualquier botón. Configure cada teléfono para activar o desactivar la configuración de ahorro de energía.

Negociación de energía por LLDP

El teléfono y el switch negocian la energía que consume el teléfono. El Cisco IP Phone funciona con varios ajustes de alimentación, lo que reduce el consumo de electricidad cuando hay menos energía disponible.

Cuando un teléfono se reinicia, el switch fija un protocolo (CDP o LLDP) para la negociación energética. El switch fija el primer protocolo (que contiene un valor de límite de umbral [TLV] de energía) que el teléfono transmite. Si el administrador del sistema desactiva ese protocolo en el teléfono, este no puede alimentar ningún accesorio porque el switch no responde a las solicitudes de energía en el otro protocolo.

Cisco recomienda que la negociación de energía esté siempre activada (opción predeterminada) cuando se conecte a un switch que admita esta función.

Si la negociación de energía está desactivada, el switch podría desconectar la alimentación del teléfono. Si el switch no admite la negociación de energía, desactive la función antes de alimentar accesorios a través de PoE. Si la función de negociación de energía está desactivada, el teléfono puede alimentar el número máximo de accesorios que permite el estándar IEEE 802.3af-2003.



Nota Si CDP y la negociación de energía están desactivadas, el teléfono puede alimentar hasta 15,4 W para los accesorios.

Protocolos de red

Los Cisco IP Phone serie 8800 admiten varios estándares del sector y los protocolos de red de Cisco necesarios para la comunicación de voz. En la tabla siguiente se ofrece una descripción general de los protocolos de red admitidos por los teléfonos.

Tabla 6: Protocolos de red admitidos en los Cisco IP Phone 8800 Series

Protocolo de red	Propósito	Notas de uso
Bluetooth	Bluetooth es un protocolo de red de área personal inalámbrica (WPAN) que especifica la forma que tienen los dispositivos de comunicarse en distancias cortas.	Los Cisco IP Phone 8845, 8865 y 8851 admiten Bluetooth 4.1. El Cisco IP Phone 8861 admite Bluetooth 4.0. Los Cisco IP Phone 8811 y 8841 no admiten Bluetooth.
Protocolo de arranque-asignación (Bootstrap o BootP)	BootP permite a un dispositivo de red, como un Cisco IP Phone, descubrir cierta información de inicio, como la dirección IP.	—
Protocolo de descubrimiento de Cisco (CDP)	CDP es un protocolo de descubrimiento de dispositivos que se ejecuta en todos los equipos fabricados por Cisco. Mediante CDP, un dispositivo puede anunciar su existencia a otros dispositivos y recibir información sobre los demás dispositivos de la red.	Los Cisco IP Phone usan CDP para comunicar información como el ID de la VLAN auxiliar, detalles de administración de energía de cada puerto y datos de configuración de calidad de servicio (QoS) con el switch de Cisco Catalyst.
Protocolo de configuración dinámica de host (DHCP).	DHCP asigna de forma dinámica una dirección IP a los dispositivos de red. El protocolo DHCP permite conectar un teléfono IP a la red y hacer que el teléfono sea operativo sin necesidad de asignar manualmente una dirección IP ni de configurar parámetros de red adicionales.	DHCP está activado de manera predeterminada. Si está desactivado, debe configurar manualmente la dirección IP, la máscara de subred y la gateway en cada teléfono de forma local. Nota El parámetro Opción de DHCP que se debe usar tiene 66,160,159,150,60,43,125 como el valor predeterminado. Este valor indica el orden en que el teléfono usa la dirección IP proporcionada por el servidor DHCP.
Protocolo de transferencia de hipertexto (HTTP)	HTTP es la forma estándar para transferir información y mover documentos por Internet.	Los Cisco IP Phones usan el protocolo HTTP para los servicios XML, así como para aprovisionar el teléfono, actualizar el teléfono y para la solución de problemas.
Protocolo de transferencia de hipertexto seguro (HTTPS)	El protocolo de transferencia de hipertexto seguro (HTTPS) es una combinación del protocolo de transferencia de hipertexto y el protocolo SSL/TLS para proporcionar cifrado y asegurar la identificación de los servidores.	Algunas aplicaciones web admiten tanto el protocolo HTTP como el HTTPS. Los Cisco IP Phone que admiten HTTPS usan la URL HTTPS.

Protocolo de red	Propósito	Notas de uso
IEEE 802.1X	<p>El estándar IEEE 802.1X define un protocolo de control y autenticación cliente-servidor que impide que los clientes no autorizados se conecten a una LAN mediante los puertos a los que se puede acceder de forma pública.</p> <p>Hasta que el cliente no está autenticado, el control de acceso 802.1X solo permite el tráfico del protocolo de autenticación extensible vía LAN (EAPOL) a través del puerto al que está conectado el cliente. Cuando la autenticación se realiza correctamente, el tráfico normal puede pasar por el puerto.</p>	<p>El Cisco IP Phone implementa el estándar IEEE 802.1X proporcionando compatibilidad para los siguientes métodos de autenticación: EAP-FAST y EAP-TLS.</p> <p>Si la autenticación 802.1X está activada en el teléfono, debe desactivar el puerto PC y la VLAN de voz.</p>
IEEE 802.11n/802.11ac	<p>El estándar IEEE 802.11 especifica la forma en que se produce la comunicación de los dispositivos a través de una red de área local inalámbrica (WLAN).</p> <p>802.11n funciona en las bandas de 2,4 GHz y 5 GHz, mientras que 802.11ac funciona en la banda de 5 GHz.</p>	<p>La interfaz 802.11 es una opción de implementación en casos en los que el cableado Ethernet no esté disponible o no sea deseable</p> <p>Solo los Cisco IP Phone 8861 y 8865 son compatibles con WLAN.</p>
Protocolo de Internet (IP)	<p>IP es un protocolo de mensajería que dirige y envía paquetes por la red.</p>	<p>Para comunicarse con el protocolo IP, los dispositivos de red deben tener una dirección IP, una subred y una gateway asignadas.</p> <p>Las direcciones IP, las subredes y las identificaciones de las puertas de enlace se asignan automáticamente si se usa el Cisco IP Phone con el protocolo de configuración de host dinámica (DHCP). Si no se usa DHCP, es preciso asignar manualmente estas propiedades a cada teléfono de forma local.</p>
Protocolo de descubrimiento de capa de enlace (LLDP)	<p>LLDP es un protocolo de descubrimiento de red estandarizado (similar a CDP) que se admite en algunos dispositivos de Cisco y de otros fabricantes.</p>	<p>El Cisco IP Phone admite LLDP en el puerto PC.</p>

Protocolo de red	Propósito	Notas de uso
Protocolo de descubrimiento de capa de enlace - dispositivos de terminales de medios (LLDP-MED)	LLDP-MED es una extensión del estándar LLDP para los productos de voz.	<p>El Cisco IP Phone admite LLDP-MED en el puerto de switch para comunicar información como:</p> <ul style="list-style-type: none"> • Configuración de VLAN de voz • Detección de dispositivos • Administración de la energía • Gestión de inventario. <p>Para obtener más información sobre la compatibilidad con LLDP-MED, consulte el documento técnico LLDP-MED and Cisco Discovery Protocol (LLDP-MED y el protocolo de descubrimiento de Cisco):</p> <p>http://www.cisco.com/1/163/16370/16370dmg/wlwp00ac0046.html</p>
Protocolo de transporte en tiempo real (RTP)	RTP es un protocolo estándar para el transporte en tiempo real de datos, como voz interactivo, a través de redes de datos.	Los Cisco IP Phone usan el protocolo RTP para enviar y recibir tráfico de voz en tiempo real desde otros teléfonos y puertas de enlace.
Protocolo de control en tiempo real (RTCP)	RTCP funciona junto con RTP para proporcionar datos de QoS (como la fluctuación, la latencia o la demora de ida y vuelta) en flujos RTP.	RTCP está desactivado de manera predeterminada.
Protocolo de descripción de sesión (SDP)	SDP es la porción del protocolo SIP que determina qué parámetros están disponibles durante una conexión entre dos terminales. Las conferencias se establecen mediante el uso exclusivo de las capacidades de SDP que admiten todos los terminales de la conferencia.	Las capacidades de SDP, como los tipos de códec, la detección de DTMF y el ruido de confort se suelen configurar de forma global mediante el sistema para control de llamadas de terceros o una gateway de medios en funcionamiento. Algunos terminales SIP pueden permitir la configuración de estos parámetros en el propio terminal.
Protocolo de inicio de sesión (SIP)	SIP es el estándar de la Internet Engineering Task Force (IETF) para las conferencias multimedia a través de IP. SIP es un protocolo de control de la capa de aplicación basado en ASCII (definido en RFC 3261) que se puede usar para establecer, mantener e interrumpir llamadas entre dos o más terminales.	<p>Al igual que otros protocolos de VoIP, SIP sirve para dirigir las funciones de señalización y administración de sesiones dentro de una red de telefonía de paquetes. La señalización permite el transporte de información de llamadas dentro de los límites de la red. La administración de sesiones aporta la capacidad de controlar los atributos de una llamada de extremo a extremo.</p> <p>Los Cisco IP Phone admiten el protocolo SIP cuando los teléfonos funcionan en modo solo IPv6, solo IPv4 o IPv4 e IPv6.</p>

Protocolo de red	Propósito	Notas de uso
Protocolo de control de transmisión (TCP)	TCP es un protocolo de transporte dirigido a la conexión.	Los Cisco IP Phone usan TCP para conectarse al sistema para control de llamadas de terceros y para acceder a los servicios XML.
Seguridad de la capa de transporte (TLS)	TLS es un protocolo estándar para asegurar y autenticar las comunicaciones.	Cuando se implementa la seguridad, los Cisco IP Phone usan el protocolo TLS para registrarse de forma segura con el sistema para control de llamadas de terceros.
Protocolo de transferencia de archivos trivial (TFTP)	TFTP permite transferir archivos por la red. En los Cisco IP Phone, TFTP permite obtener un archivo de configuración específico para el tipo de teléfono.	TFTP requiere que haya un servidor TFTP en la red que el servidor DHCP pueda identificar de forma automática.
Protocolo de datagramas de usuario (UDP)	UDP es un protocolo de mensajería sin conexión para entregar paquetes de datos.	UDP se usa solo para los flujos RTP. La señalización SIP de los teléfonos no admite UDP.

Interacción con la VLAN

El Cisco IP Phone incluye un switch Ethernet interno que permite el desvío de paquetes al teléfono, así como al puerto del ordenador (acceso) y al puerto de red de la parte trasera del teléfono.

Si hay un ordenador conectado al puerto del ordenador (acceso), tanto el ordenador como el teléfono comparten el mismo enlace físico al switch y el mismo puerto en este. Este enlace físico tiene las siguientes implicaciones para la configuración de la VLAN en la red:

- Las VLAN actuales se podrían configurar según una subred IP. Sin embargo, puede que las direcciones IP adicionales no estén disponibles para asignar el teléfono a la misma subred que otros dispositivos que se conectan al mismo puerto.
- El tráfico de datos presente en los teléfonos compatibles con la VLAN podría reducir la calidad del tráfico de VoIP.
- La seguridad de la red podría indicar que es necesario aislar el tráfico de voz del tráfico de datos de la VLAN.

Puede resolver estos problemas aislando el tráfico de voz en una VLAN separada. El puerto de switch al que se conecta el teléfono debe configurarse para VLAN separadas a fin de transportar:

- El tráfico de voz entrante y saliente del teléfono IP (VLAN auxiliar en la serie Cisco Catalyst 6000, por ejemplo)
- El tráfico de datos entrante y saliente del PC que se conecta al switch a través del puerto del ordenador (acceso) del teléfono IP (VLAN nativa)

Al aislar los teléfonos en una VLAN auxiliar independiente, aumenta la calidad del tráfico de voz y es posible agregar un gran número de teléfonos a una red existente que no cuente con suficientes direcciones IP para cada uno de ellos.

Para obtener más datos, consulte la documentación incluida con el switch de Cisco. También puede acceder a información sobre el switch en esta dirección URL:

<http://cisco.com/en/US/products/hw/switches/index.html>

Dispositivos externos

Es recomendable usar dispositivos externos de buena calidad que cuenten con protección contra interferencias de señales de radiofrecuencia (RF) o audiofrecuencia (AF) no deseadas. Los dispositivos externos pueden ser los auriculares, los cables o los conectores.

Según la calidad de dichos dispositivos y la proximidad a otros, como teléfonos móviles o radios bidireccionales, es probable que se siga produciendo ruido. En tal caso, se aconseja llevar a cabo una o varias de estas acciones:

- Aleje el dispositivo externo de la fuente emisora de señales de radio o audiofrecuencia.
- Aparte los cables del dispositivo externo de la fuente emisora de señales de radio o audiofrecuencia.
- Utilice cables apantallados con el dispositivo externo, o bien cables con conector y blindaje más adecuados.
- Reduzca la longitud del cable del dispositivo externo.
- Aplique ferritas u otros materiales similares a los cables del dispositivo externo.

Cisco no puede garantizar el rendimiento de los conectores, cables y dispositivos externos.



Precaución

En países pertenecientes a la Unión Europea, utilice únicamente altavoces, micrófonos o auriculares externos que cumplan con la Directiva EMC [89/336/CE].

Información del puerto USB

Los Cisco IP Phone 8851, 8861 y 8865 admiten un máximo de cinco dispositivos conectados a cada puerto USB. Cada dispositivo conectado al teléfono se incluye en el recuento del número máximo de dispositivos admitidos. Por ejemplo, el teléfono admite cinco dispositivos USB en el puerto lateral y cinco dispositivos USB estándar más en el puerto trasero. Muchos productos USB de terceros cuentan como varios dispositivos USB. Por ejemplo, un dispositivo que contenga un concentrador y auriculares USB puede contar como dos dispositivos USB. Para obtener más información, consulte la documentación de los dispositivos USB.



Nota

- Los concentradores sin alimentación no se admiten, ni tampoco los concentradores con más de cuatro puertos.
- No se admiten auriculares USB que se conecten al teléfono mediante un concentrador USB.

Cada módulo de expansión clave que se conecta al teléfono cuenta como un dispositivo USB. Si hay tres módulos de expansión clave conectados al teléfono, cuentan como tres dispositivos USB.



CAPÍTULO 3

Hardware del Cisco IP Phone

- [Descripción general del teléfono, en la página 27](#)
- [Cisco IP Phone 8811, en la página 29](#)
- [Cisco IP Phone 8841 y 8845, en la página 30](#)
- [Cisco IP Phone 8851, en la página 31](#)
- [Cisco IP Phone 8861 y 8865, en la página 32](#)
- [Botones y hardware, en la página 33](#)
- [Diferencias de terminología, en la página 35](#)

Descripción general del teléfono

Los Cisco IP Phone 8811, 8841, 8845, 8851, 8861 y 8865 proporcionan comunicación por voz mediante una red IP (protocolo de Internet). Las funciones de los Cisco IP Phone son muy parecidas a las de un teléfono empresarial digital: permiten efectuar y recibir llamadas, así como acceder a funciones como la puesta en silencio o en espera, la transferencia o el desvío de llamadas y la marcación rápida, entre otras. Además, dado que el teléfono se conecta a la red de datos, ofrece funciones avanzadas de telefonía IP, como el acceso a la información y los servicios de red o a funciones y servicios personalizables.

El Cisco IP Phone 8811 tiene una pantalla LCD en escala de grises.

La pantalla LCD de los Cisco IP Phones 8841, 8845, 8851, 8861 y 8865 es en color de 24 bits.

Los Cisco IP Phone incluyen las siguientes características:

- Botones de función programable que admiten hasta 10 líneas o que se pueden programar para otras funciones.
- Conectividad Ethernet Gigabit.
- Compatibilidad con Bluetooth para auriculares inalámbricos (Cisco IP Phone 8845, 8851, 8861 y 8865)
- Compatibilidad con un micrófono y altavoces externos (solo en el Cisco IP Phone 8861).
- Conectividad de red por wifi (Cisco IP Phone 8861 y 8865)
- Puertos USB:
 - Un puerto USB en el Cisco IP Phone 8851.
 - Dos puertos USB en Cisco IP Phone 8861 y 8865.

- Compatibilidad con hasta tres módulos de expansión clave:
 - Cisco IP Phone 8851 admite dos módulos de expansión clave
 - Cisco IP Phone 8861 admite tres módulos de expansión clave

El Cisco IP Phone, como otros dispositivos de red, tiene que configurarse y administrarse. Estos teléfonos permiten la codificación y la decodificación de los cifrados siguientes:

- G.711 ley A
- G.711 ley Mu
- G.722
- G.722.2/AMR-WB
- G.729a/G.729ab
- iLBC
- OPUS
- iSAC

Los Cisco IP Phone proporcionan funciones de telefonía tradicionales, como desvío de llamadas, transferencia, rellamada, marcación rápida, conferencia y acceso a sistemas de correo de voz. Los Cisco IP Phone también ofrecen otras funciones.

Como ocurre con otros dispositivos de red, debe configurar los teléfonos Cisco IP Phone a fin de prepararlos para acceder al sistema de control de llamadas de terceros y al resto de la red IP. Si usa DHCP, tendrá que hacer menos ajustes para configurar el teléfono. Sin embargo, si la red lo requiere, puede configurar manualmente datos como: dirección IP, máscara de red, gateway y servidores DNS principal y secundario.

Los Cisco IP Phone pueden interactuar con otros servicios y dispositivos de la red IP para proporcionar funciones avanzadas. Por ejemplo, puede integrar un sistema de control de llamadas de terceros con el directorio estándar LDAP3 (protocolo de acceso a directorio ligero 3) a fin de permitir a los usuarios buscar información de contacto de los compañeros de trabajo directamente desde sus teléfonos IP.

Para poder funcionar en la red de telefonía IP, el Cisco IP Phone debe conectarse a un dispositivo de red, como un switch Cisco Catalyst. También debe registrar el Cisco IP Phone en un sistema de control de llamadas de terceros antes de enviar y recibir llamadas.

Por último, dado que el Cisco IP Phone es un dispositivo de red, puede obtener información de estado detallada directamente de él. Esta información puede ayudarle a resolver cualquier problema que se puedan encontrar los usuarios al usar los teléfonos IP. También puede obtener estadísticas sobre una llamada en curso o sobre las versiones de firmware presentes en el teléfono.



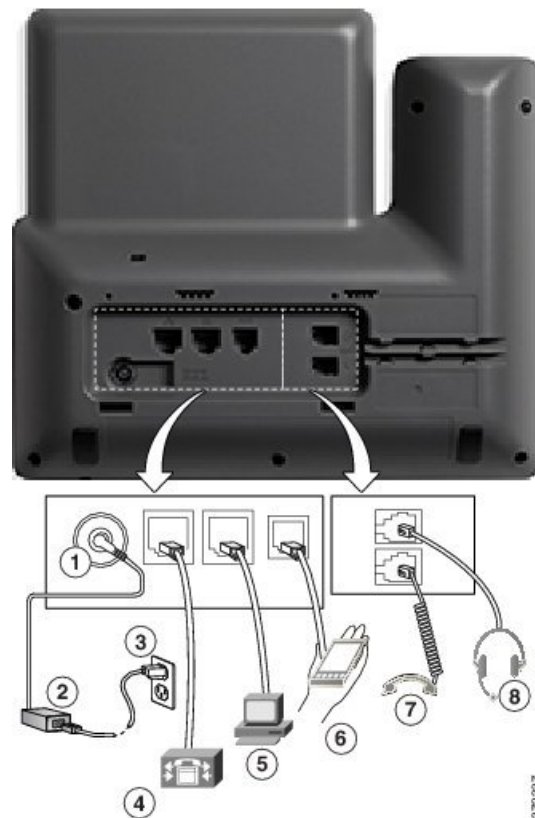
Precaución

Si se usa un teléfono móvil o GSM o una radio bidireccional muy cerca de un teléfono IP de Cisco, se podrían producir interferencias. Para obtener más datos, consulte la documentación del fabricante del dispositivo que causa las interferencias.

Cisco IP Phone 8811

Conexiones del teléfono

Conecte el teléfono a la red de telefonía IP de su organización como se muestra en el siguiente diagrama.



1	Puerto del adaptador de CC (CC 48 V).	5	Conexión del puerto de acceso (10/100/1000 PC).
2	Fuente de alimentación CA-CC (opcional).	6	Puerto auxiliar.
3	Enchufe mural de CA (opcional).	7	Conexión del auricular.
4	Conexión del puerto de red (10/100/1000 SW). Suministro IEEE 802.3at habilitado.	8	Conexión de auriculares analógicos (opcional).



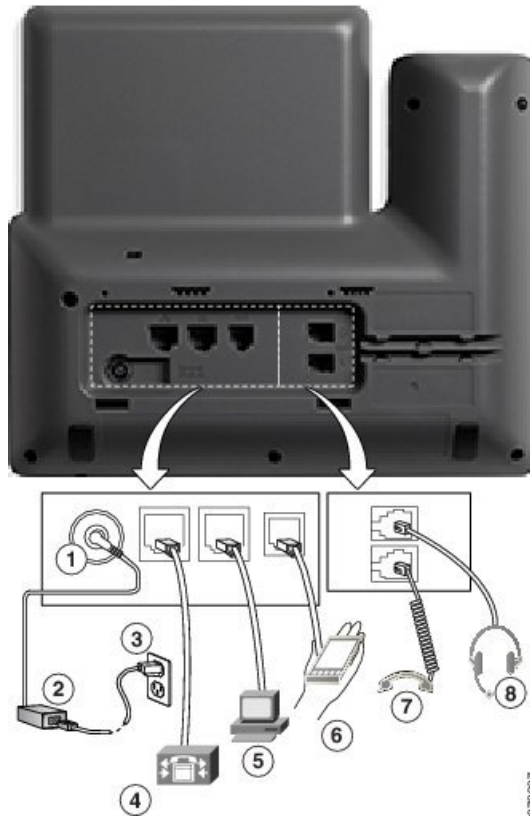
Nota El Cisco IP Phone 8811 no admite un módulo de expansión clave.

Cisco IP Phone 8841 y 8845

En la sección siguiente se describen los atributos de los teléfonos Cisco IP Phone 8841 y 8845.

Conexiones del teléfono

Conecte el teléfono a la red de telefonía IP corporativa mediante el siguiente diagrama.



1	Puerto del adaptador de CC (48 V de CC).	5	Conexión del puerto de acceso (10/100/1000 PC).
2	Fuente de alimentación CA-CC (opcional).	6	Puerto auxiliar.
3	Enchufe mural de CA (opcional).	7	Conexión del auricular.
4	Conexión del puerto de red (10/100/1000 SW). Suministro IEEE 802.3at habilitado.	8	Conexión de auriculares analógicos (opcional).

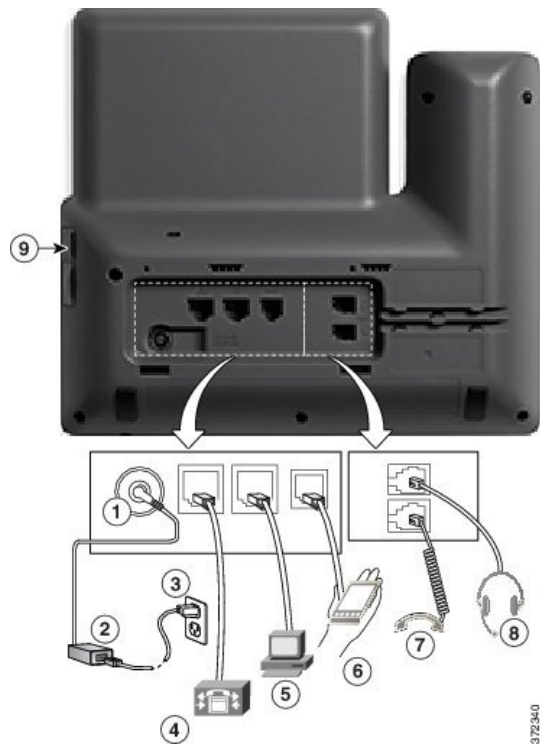


Nota Los Cisco IP Phone 8841 y 8845 no admiten un módulo de expansión clave.

Cisco IP Phone 8851

Conexiones del teléfono

Conecte el teléfono a la red de telefonía IP de la empresa como se muestra en el siguiente diagrama.



1	Puerto del adaptador de CC (48 V de CC).	6	Puerto auxiliar.
2	Fuente de alimentación CA-CC (opcional).	7	Conexión del auricular.
3	Enchufe mural de CA (opcional).	8	Conexión de auriculares analógicos (opcional).
4	Conexión del puerto de red (10/100/1000 SW). Suministro IEEE 802.3at habilitado.	9	Puerto USB.
5	Conexión del puerto de acceso (10/100/1000 PC).		



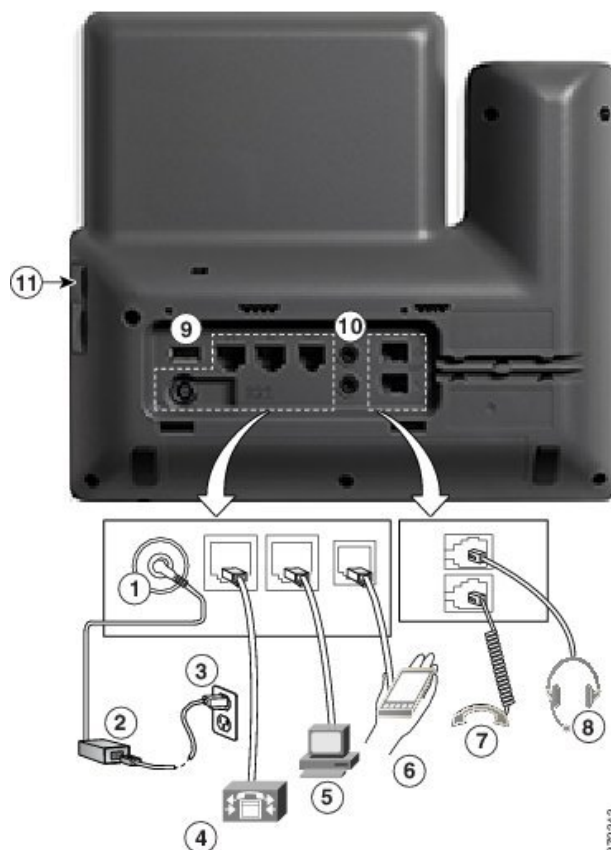
Nota Cada puerto USB admite la conexión de hasta cinco dispositivos compatibles y no compatibles. Cada dispositivo conectado al teléfono se incluye en el recuento del número máximo de dispositivos admitidos. Por ejemplo, el teléfono admite cinco dispositivos USB (por ejemplo, dos módulos de expansión clave, unos auriculares, un concentrador y otro dispositivo USB estándar) en el puerto lateral. Muchos productos USB de terceros cuentan como varios dispositivos USB. Por ejemplo, un dispositivo que contenga un concentrador y auriculares USB puede contar como dos dispositivos USB. Para obtener más información, consulte la documentación de los dispositivos USB.

Cisco IP Phone 8861 y 8865

En la sección siguiente se describen los atributos de los Cisco IP Phone 8861 y 8865.

Conexiones del teléfono

Conecte el teléfono a la red de telefonía IP de la empresa como se muestra en el siguiente diagrama.



1	Puerto del adaptador de CC (48 V de CC).	7	Conexión del auricular.
---	--	---	-------------------------

2	Fuente de alimentación CA-CC (opcional).	8	Conexión de auriculares analógicos (opcional).
3	Enchufe mural de CA (opcional).	9	Puerto USB.
4	Conexión del puerto de red (10/100/1000 SW). Suministro IEEE 802.3at habilitado.	10	Puertos de E/S de audio.
5	Conexión del puerto de acceso (10/100/1000 PC).	11	Puerto USB.
6	Puerto auxiliar.		



Nota Cada puerto USB admite la conexión de hasta cinco dispositivos compatibles y no compatibles. Cada dispositivo conectado al teléfono se incluye en el recuento del número máximo de dispositivos admitidos. Por ejemplo, el teléfono admite cinco dispositivos USB (por ejemplo, tres módulos de expansión clave, un concentrador y otro dispositivo USB estándar) en el puerto lateral y cinco dispositivos USB estándar adicionales en el puerto trasero. Muchos productos USB de terceros cuentan como varios dispositivos USB. Por ejemplo, un dispositivo que contenga un concentrador y auriculares USB puede contar como dos dispositivos USB. Para obtener más información, consulte la documentación de los dispositivos USB.





Botones y hardware


Hay dos tipos de hardware distintos para los Cisco IP Phone 8800 Series:

- Los Cisco IP Phone 8811, 8841, 8851 y 8861 no tienen cámara.
- Los Cisco IP Phone 8845 y 8865 tienen una cámara integrada.

Figura 1: Botones y hardware del Cisco IP Phone 8845



1	Auricular de mano y banda luminosa del auricular	Indica la existencia de una llamada entrante (luz roja intermitente) o de un nuevo mensaje de voz (luz roja fija).
2	Cámara Únicamente para los Cisco IP Phone 8845 y 8865	Puede usar la cámara para las videollamadas.
3	Botones de funciones programables y botones de línea	 Permite acceder a sus líneas de teléfono, funciones y sesiones de llamada.
4	Botones de teclas programables	El botón  permite acceder a las funciones y servicios.
5	Atrás , grupo de navegación y Liberar	<p>Atrás  permite volver al menú o pantalla anteriores.</p> <p>Si mantiene pulsado el botón Atrás durante más de 0,5 s (pulsación durante unos segundos), volverá a la pantalla principal o a la pantalla de llamada. Cuando esté en las pantallas de configuración, la pulsación durante unos segundos le llevará a la pantalla principal. Si se encuentra en una de las pantallas de llamada, la pulsación durante unos segundos le llevará a la pantalla de llamada.</p> <p>Grupo de navegación  Anillo de navegación y botón Seleccionar: desplácese a través de los menús, resalte los elementos y seleccione el elemento resaltado.</p> <p>Liberar  finaliza una llamada conectada o una sesión.</p>
6	Espera/Reanudar , Conferencia y Transferir	<p>Espera/Reanudar  coloca una llamada activa en espera o reanuda la llamada en espera.</p> <p>Conferencia  crea una llamada de conferencia.</p> <p>Transferir  permite transferir una llamada.</p>
7	Altavoz , Silencio y Auriculares	<p>Altavoz  permite encender y apagar el altavoz. Cuando el altavoz está activado, el botón está encendido.</p> <p>Silencio  enciende o apaga el micrófono. Cuando el micrófono está silenciado, el botón está encendido.</p> <p>Auriculares  enciende o apaga los auriculares. Cuando los auriculares estén activados, el botón estará encendido.</p>
8	Contactos , Aplicaciones y Mensajes	<p>Contactos  permite acceder a los directorios personales y corporativos.</p> <p>Aplicaciones  se usa para acceder al historial de llamadas, las preferencias de usuario, la configuración del teléfono y la información del modelo de teléfono.</p> <p>Mensajes  permite llamar al sistema de mensajes de voz.</p>

9	Botón Volumen	El botón  permite ajustar el volumen del auricular de mano, los auriculares y el altavoz (descolgado), además del volumen del timbre (colgado).
---	----------------------	---

Navegación

Utilice el anillo exterior del grupo de navegación para desplazarse por los menús y para moverse entre campos. Use el botón **Seleccionar** de la parte central del grupo de navegación se usa para seleccionar los elementos del menú.



Si un elemento del menú tiene un número de índice, puede especificarlo con el teclado para seleccionar el elemento.

Teclas programables, botones de línea y de función

Es posible interactuar de varias formas con las funciones del teléfono:

- Las teclas programables, que se encuentran debajo de la pantalla, le proporcionan acceso a la función que se muestra en la pantalla encima de la tecla programable. Las teclas programables varían según lo que esté haciendo. La tecla **Más...** indica que hay más funciones disponibles.
- Los botones de función y de línea, situados a los lados de la pantalla, ofrecen acceso a funciones del teléfono y a las líneas.
 - Botones de función: se usan para funciones como **Marcación rápida** o **Captura de llamadas**, y para ver su estado en otra línea.
 - Botones de línea: se usan para iniciar o responder una llamada o recuperar una llamada en espera. También puede usar una tecla de línea para abrir y cerrar la ventana de sesión de llamada y navegar por la ventana de sesión de llamadas. Abra la ventana de sesión de llamadas para ver las llamadas en la línea.

Los botones de función y de línea se iluminan para indicar el estado:

Algunas funciones pueden estar configuradas como teclas programables o botones de función. También puede acceder a algunas funciones mediante teclas programables o con el botón físico asociado.

Diferencias de terminología

En la siguiente tabla se resaltan algunas de las diferencias de terminología en la *Guía del usuario de Teléfonos multiplataforma Cisco IP Phone 8800 Series* y la *Guía de administración de Teléfonos multiplataforma Cisco IP Phone 8800 Series*.

Tabla 7: Diferencias de terminología

Guía del usuario	Guía de administración
Estado de línea	Campo Indicador luminoso de ocupación (BLF)
Indicadores de mensajes	Indicador de mensaje en espera (MWI) o luz de mensaje en espera
Botón de función programable	Botón programable o tecla de línea programable (PLK)
Ventana simplificada de nueva llamada	Bocadillo simplificado de nueva llamada
Sistema de correo de voz	Sistema de mensajería de voz



PARTE **II**

Instalación del Cisco IP Phone

- [Instalación del Cisco IP Phone, en la página 39](#)
- [Configuración del sistema de control de llamadas de terceros, en la página 91](#)



CAPÍTULO 4

Instalación del Cisco IP Phone

- Verificación de la configuración de red, en la página 39
- Instalación del Cisco IP Phone, en la página 40
- Configuración de la red desde el teléfono, en la página 41
- Configuración de la LAN inalámbrica desde el teléfono, en la página 48
- Activación o desactivación de Wi-Fi desde la página web del teléfono, en la página 50
- Configuración de un perfil Wi-Fi desde la página web del teléfono y el servidor de aprovisionamiento XML, en la página 50
- Verificación del encendido del teléfono, en la página 52
- Configuración de la resolución de transmisión del vídeo, en la página 53
- Configuración de los códecs de voz, en la página 54
- Configuración del códec de vídeo, en la página 54
- Establecimiento de servidores de red opcionales, en la página 55
- Configuración de VLAN, en la página 55
- Configuración de SIP y NAT, en la página 64
- Plan de marcación, en la página 75
- Parámetros regionales y servicios suplementarios, en la página 83
- Documentación del Cisco IP Phone 8800 Series, en la página 88

Verificación de la configuración de red

Para que el teléfono funcione correctamente como terminal en la red, esta debe cumplir unos requisitos concretos.

Procedimiento

- Paso 1** Configure una red VoIP que cumpla los requisitos siguientes:
- La VoIP se configura en los routers y gateways.
- Paso 2** Configure la red para que admita uno de los elementos siguientes:
- Compatibilidad con DHCP.

- Asignación manual de dirección IP, gateway y máscara de subred.

Instalación del Cisco IP Phone

Cuando el teléfono se conecta a la red, se inicia el proceso de encendido del teléfono y este se registra en el sistema de control de llamadas de terceros. Para terminar de instalar el teléfono, configure los ajustes de red del teléfono según si va a habilitar o deshabilitar el servicio DHCP.

Si ha usado el registro automático, debe actualizar los datos de configuración específicos del teléfono; por ejemplo, asociar el teléfono con un usuario y cambiar la tabla de botones o el número de directorio.



Nota Antes de usar dispositivos externos, lea [Dispositivos externos, en la página 25](#).

Procedimiento

Paso 1 Seleccione la fuente de alimentación del teléfono:

- Alimentación a través de Ethernet (PoE)
- Fuente de alimentación externa

Para obtener más información, consulte [Requisitos de alimentación del teléfono, en la página 18](#).

Paso 2 Conecte el auricular de mano al puerto correspondiente.

El auricular preparado para banda ancha está diseñado especialmente para usarse con un Cisco IP Phone. El auricular incluye una banda luminosa que indica cuándo hay llamadas entrantes y mensajes de voz en espera.

Paso 3 Conecte unos auriculares al puerto correspondiente. Puede agregar los auriculares más tarde.

Paso 4 Conecte unos auriculares inalámbricos. Puede agregar los auriculares inalámbricos más tarde. Para obtener más datos, consulte la documentación de los auriculares inalámbricos.

Paso 5 Conecte un cable Ethernet directo desde el switch al puerto de red con la etiqueta 10/100/1000 SW del Cisco IP Phone. Todos los Cisco IP Phone incluyen un cable Ethernet en la caja.

Use cableado de categoría 3, 5, 5e o 6 para las conexiones de 10 Mb/s; de categoría 5, 5e o 6 para las conexiones de 100 Mb/s y de categoría 5e o 6 para las conexiones de 1000 Mb/s. Para obtener más información, consulte [Asignación de patillas de los puertos de red y del equipo, en la página 17](#).

Paso 6 Conecte un cable Ethernet directo desde el otro dispositivo de red, como un ordenador de escritorio, al puerto PC del Cisco IP Phone. Puede conectar otro dispositivo de red más tarde.

Use cableado de categoría 3, 5, 5e o 6 para las conexiones de 10 Mb/s; de categoría 5, 5e o 6 para las conexiones de 100 Mb/s y de categoría 5e o 6 para las conexiones de 1000 Mb/s. Para obtener más información, consulte [Asignación de patillas de los puertos de red y del equipo, en la página 17](#).

- Paso 7** Si el teléfono está en un escritorio, ajuste el soporte. Para obtener más información, consulte [Conexión del soporte, en la página 103](#). Con un teléfono instalado en la pared, puede que sea necesario ajustar el soporte del auricular para asegurarse de que el auricular no se caiga de la base.
- Paso 8** Supervise el proceso de encendido del teléfono. Este paso comprueba que el teléfono se ha configurado correctamente.
- Paso 9** Si va a configurar los ajustes de red en el teléfono, puede configurar una dirección IP para este mediante DHCP o introduciendo manualmente una dirección IP.
Consulte [Configuración de la red desde el teléfono, en la página 41](#).
- Paso 10** Actualice el teléfono con la imagen de firmware actual.
Actualizar el firmware a través de una interfaz WLAN puede tardar más que si se hace mediante una interfaz con cables, dependiendo de la calidad y el ancho de banda de la conexión inalámbrica. Algunas actualizaciones pueden tardar más de una hora.
- Paso 11** Efectúe alguna llamada con el Cisco IP Phone para comprobar que el teléfono y sus características funcionan correctamente.
- Paso 12** Proporcione información a los usuarios finales sobre el uso de los teléfonos y la configuración de las opciones. Este paso garantiza que los usuarios dispondrán de información adecuada para usar correctamente sus Cisco IP Phones.
-



Configuración de la red desde el teléfono

El teléfono incluye muchos ajustes de red configurables que puede necesitar modificar antes de que sea funcional para los usuarios. Puede acceder a esta configuración a través de los menús del teléfono.

El menú de configuración de red le proporciona opciones para ver y configurar varios ajustes de red.

Puede configurar los ajustes que solo se podrán visualizar en el teléfono en el sistema de control de llamadas de terceros.

Procedimiento

- Paso 1** Presione **Aplicaciones** .
- Paso 2** Seleccione **Configuración de red**.
- Paso 3** Use las flechas de navegación para seleccionar el menú deseado y editarlo.
- Paso 4** Para mostrar un submenú, repita el paso 3.
- Paso 5** Para salir de un menú, presione .
-

Campos de configuración de red

Tabla 8: Opciones de menú de configuración de red

Campo	Tipo de campo u opciones	Valor predeterminado	Descripción
Configuración de Ethernet			Consulte la siguiente tabla de submenús de configuración de Ethernet.
Modo de IP	Modo dual Solo IPv4 Solo IPv6	Modo dual	Seleccione el modo de protocolo de Internet que utiliza el teléfono. En modo dual, el teléfono puede tener direcciones IPv4 e IPv6.
Configuración de Wi-Fi			Consulte Configuración de la LAN inalámbrica desde el teléfono, en la página 48 Solo para 8861.
Configuración de la dirección IPv4	DHCP IP estática Versión de IP DHCP	DHCP	Consulte la tabla de submenús de la dirección IPv4 en las siguientes tablas.
Configuración de la dirección IPv6	DHCP IP estática	DHCP	Consulte la tabla de submenús de la dirección IPv6 en las siguientes tablas.
Opción DHCPv6 que utilizar		17, 160, 159	Indica el orden en que el teléfono usa las direcciones IPv6 proporcionadas por el servidor DHCP.
Servidor web	Encendido Desactivado	Encendido	Indica si el teléfono tiene el servidor web activado o desactivado.

Tabla 9: Submenú de configuración de Ethernet

Campo	Tipo de campo u opciones	Valor predeterminado	Descripción
Autenticación 802.1x	Autent. dispositivo	Desactivado	Permite activar o desactivar la autenticación 802.1x. Las opciones válidas son: <ul style="list-style-type: none"> • Encendido • Desactivado
	Estado de transacción	Desactivado	<ul style="list-style-type: none"> • Estado de la transacción: indica los diferentes estados de autenticación al activar 802.1X en el campo Autent. dispositivo. <ul style="list-style-type: none"> • Desactivado: estado predeterminado. • Conectando: se inició la autenticación 802.1x en el dispositivo. • Autenticado: autenticación 802.1X establecida en el dispositivo. • Protocolo: especifica el protocolo del servidor.
Conmutar configuración de puerto	Automático 10 MB medio 10 MB completo 100 MB medio 100 MB completo 100 medio 1000 completo	Automático	<p>Seleccione la velocidad y el dúplex del puerto de red.</p> <p>Si el teléfono está conectado a un switch, configure el puerto del switch con la misma velocidad y dúplex que el teléfono; o bien configure ambos elementos para que la negociación sea automática.</p> <p>Si cambia el valor de esta opción, en la opción Config. de puerto PC debe establecer el mismo valor.</p>
Config. de puerto PC	Automático 10 MB medio 10 MB completo 100 MB medio 100 MB completo 100 medio 1000 completo	Automático	<p>Seleccione la velocidad y el dúplex del puerto del ordenador (acceso).</p> <p>Si el teléfono está conectado a un switch, configure el puerto del switch con la misma velocidad y dúplex que el teléfono; o bien configure ambos elementos para que la negociación sea automática.</p> <p>Si cambia el valor de esta opción, en la opción Config. de puerto del conmutador debe establecer el mismo valor.</p>

Campo	Tipo de campo u opciones	Valor predeterminado	Descripción
CDP	Encendido Desactivado	Encendido	Active o desactive Cisco Discovery Protocol (CDP). CDP es un protocolo de detección de dispositivos que se ejecuta en todos los equipos fabricados por Cisco. Mediante CDP, un dispositivo puede anunciar su existencia a otros dispositivos y recibir información sobre los demás dispositivos de la red.
LLDP-MED	Encendido Desactivado	Encendido	Active o desactive LLDP-MED. LLDP-MED permite que el teléfono se pueda anunciar a los dispositivos que usan ese protocolo de descubrimiento.
Retraso de inicio		3 segundos	Establezca un valor que genere un retraso en el conmutador a la hora de acceder al estado de desvío antes de que el teléfono envíe el primer paquete LLDP-MED. En la configuración de ciertos switches, puede ser necesario aumentar este valor para que LLDP-MED funcione. Configurar un retraso puede ser importante en el caso de las redes que usen el protocolo de árbol de expansión. El retraso predeterminado es de 3 segundos.
VLAN	Encendido Desactivado	Desactivado	Active o desactive VLAN. Le permite introducir un ID de VLAN cuando utilice VLAN sin CDP o LLDP. Si usa una VLAN con CDP o LLDP, esa VLAN asociada tiene prioridad sobre el ID de VLAN introducido manualmente.
ID de VLAN		1	Introduzca un ID de VLAN para el teléfono IP cuando utilice una VLAN sin VLAN (CDP activada y CDP desactivado). Tenga en cuenta que solo los paquetes de voz se etiquetan con el ID de VLAN. No use el valor 1 para el ID de VLAN. Si el ID de VLAN es 1, no es posible etiquetar los paquetes de voz con el ID de VLAN.
ID de VLAN de puerto PC		1	Introduzca un valor para el ID de VLAN que se utiliza para etiquetar comunicaciones desde el puerto PC en el teléfono. El teléfono etiqueta todos los fotogramas sin etiquetar procedentes del PC (no etiquetará fotogramas con una etiqueta existente). Valores válidos: de 0 a 4095 Valor predeterminado: 0
Duplicación de puerto PC	Encendido Desactivado	Desactivado	Agrega la capacidad de duplicación de puertos en el puerto PC. Cuando está activado, puede ver los paquetes en el teléfono. Seleccione Act para habilitar la duplicación de puertos PC y seleccione Desact para desactivarla.

Campo	Tipo de campo u opciones	Valor predeterminado	Descripción
Opción VLAN de DHCP			<p>Introduzca una opción VLAN de DHCP predefinida para obtener información sobre el ID de VLAN de voz.</p> <p>Cuando utilice un ID de VLAN con CDP, LLDP, o cuando seleccione manualmente un ID de VLAN, ese ID de VLAN prevalecerá sobre la opción de VLAN de DHCP seleccionada.</p> <p>Los valores válidos son:</p> <ul style="list-style-type: none"> • Null • 128 a 149 • 151 a 158 • 161 a 254 <p>El valor predeterminado es nulo.</p> <p>Cisco recomienda usar la opción DHCP 132.</p>

Tabla 10: Submenú de configuración de la dirección IPv4

Campo	Tipo de campo u opciones	Valor predeterminado	Descripción
Tipo de conexión	DHCP		<p>Indica si el teléfono tiene DHCP activado.</p> <ul style="list-style-type: none"> • DNS1: identifica al servidor DNS (Domain Name System, sistema de nombre de dominio) principal que usa el teléfono. • DNS2: identifica al servidor DNS (Domain Name System, sistema de nombre de dominio) secundario que usa el teléfono. • Dirección DHCP liberada: libera la dirección IP que DHCP ha asignado. Puede editar este campo si se ha activado DHCP. Para quitar el teléfono de la VLAN y liberar la dirección IP para volver a asignarla, establezca este campo en Sí y presione Establecer.
	IP estática		<p>Si DHCP está desactivado, debe configurar la dirección de protocolo de Internet (IP) del teléfono.</p> <ul style="list-style-type: none"> • Dirección IP estática: identifica la dirección IP que se asigna al teléfono. El teléfono usa esta dirección IP en lugar de adquirir una dirección IP del servidor DHCP en la red. • Máscara de subred identifica la máscara de subred que utiliza el teléfono. Si DHCP está desactivado, debe configurar la máscara de subred. • Dirección de gateway: identifica el router predeterminado que usa el teléfono. • DNS1: identifica al servidor DNS (Domain Name System, sistema de nombre de dominio) principal que usa el teléfono. Si DHCP está desactivado, debe establecer este campo de forma manual. • DNS2: identifica al servidor DNS (Domain Name System, sistema de nombre de dominio) principal que usa el teléfono. Si DHCP está desactivado, debe establecer este campo de forma manual. <p>Al asignar una dirección IP con este campo, también debe asignar una máscara de subred y una dirección de gateway. Consulte los campos Máscara de subred y Router predeterminado en esta tabla.</p>

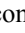
Tabla 11: Submenú de configuración de la dirección IPv6

Campo	Tipo de campo u opciones	Valor predeterminado	Descripción
Tipo de conexión	DHCP		<p>Indica si el teléfono tiene el protocolo de configuración dinámica de host (DHCP) activado.</p> <ul style="list-style-type: none"> • DNS1: identifica el servidor DNS principal que usa el teléfono. • DNS2: identifica el servidor DNS secundario que usa el teléfono. • Eco de difusión: identifica si el teléfono responde a mensajes ICMPv6 multidifusión con la dirección de destino de ff02::1. • Auto config: indica si el teléfono utiliza la configuración automática de la dirección.
	IP estática		<p>Si DHCP está desactivado, debe establecer la dirección de protocolo de Internet (IP) del teléfono y establecer los valores de los campos:</p> <ul style="list-style-type: none"> • IP estática: identifica la dirección IP que se asigna al teléfono. El teléfono usa esta dirección IP en lugar de adquirir una dirección IP del servidor DHCP en la red. • Longitud del prefijo: identifica el número de bits de una dirección Global Unicast IPv6 que existen en la parte de red. • Gateway: identifica el router predeterminado que usa el teléfono. • DNS principal: identifica el servidor DNS principal que usa el teléfono. Si DHCP está desactivado, debe establecer este campo de forma manual. • DNS secundario: identifica el servidor DNS secundario que usa el teléfono. Si DHCP está desactivado, debe establecer este campo de forma manual. • Eco de difusión: identifica si el teléfono responde a mensajes ICMPv6 multidifusión con la dirección de destino de ff02::1.

Introducción de texto y opciones de menú desde el teléfono

Cuando edite el valor de una opción, siga estas instrucciones:

- Use las flechas del control de navegación para resaltar el campo que desea editar. Presione **Seleccionar** en el control de navegación para activar el campo. Cuando el campo esté activado, puede introducir valores.
- Use las teclas del teclado para introducir números y letras.

- Para introducir letras con el teclado, use la tecla de número correspondiente. Presione la tecla una o más veces para mostrar una letra concreta. Por ejemplo, pulse la tecla **2** una vez para «a», dos veces rápidamente para «b» y tres veces rápidamente para «c». Después de detenerse, el cursor avanzará automáticamente para permitirle introducir la siguiente letra.
- Si comete un error, presione la tecla programable . Esta tecla programable elimina el carácter situado a la izquierda del cursor.
- Pulse **Atrás** antes de pulsar **Establecer** para descartar los cambios que haya efectuado.
- Para introducir un punto (por ejemplo, en una dirección IP), presione * en el teclado.



Nota El Cisco IP Phone ofrece varios métodos para restablecer o restaurar los ajustes de las opciones, si fuera necesario.

Configuración de la LAN inalámbrica desde el teléfono

Solo los Cisco IP Phone 8861 admiten una LAN inalámbrica.

Asegúrese de que el teléfono no está conectado a Ethernet y que tiene una fuente de alimentación directa.

Se recomienda un método de itinerancia rápida segura para los usuarios de Wi-Fi.


Para obtener todos los detalles sobre la configuración, consulte la *Guía de implementación en LAN inalámbrica de los Cisco IP Phone 8800 Series* en esta ubicación:

<http://www.cisco.com/c/en/us/support/collaboration-endpoints/unified-ip-phone-8800-series/products-implementation-design-guides-list.html>

La *Guía de implementación en LAN inalámbrica de los Cisco IP Phone 8800 Series* incluye los siguientes datos de configuración:

- Configuración de red inalámbrica
- Configuración de red inalámbrica en el Cisco IP Phone

Procedimiento

- Paso 1** Presione **Aplicaciones** .
- Paso 2** Seleccione **Configuración de red > Configuración de Wi-Fi**.
- Paso 3** En la pantalla **Conectarse a la Wi-Fi**, haga clic en **Análisis** para obtener una lista de las redes Wi-Fi disponibles (SSID).
- Paso 4** Seleccione un SSID cuando el análisis se complete y configure los campos para el teléfono para conectarse a esa red, como se describe en la tabla [Menús de lista de análisis, en la página 49](#).
- También puede hacer clic en **Cancelar** para detener el proceso de análisis.
- Si el teléfono está asociado a un SSID, el SSID asociado aparece en la parte superior de la lista analizada con una marca de verificación delante de él.

Paso 5 (Opcional) Presione **Otros** para agregar un nuevo nombre de red a la que desea conectar el teléfono. Configure los campos tal como se describe en la tabla [Otro menú de Wi-Fi, en la página 49](#).

Menús de lista de análisis

Campo	Tipo de campo u opciones	Valor predeterminado	Descripción
Modo seguridad	Automático Ninguno WEP PSK	Ninguno	Permite seleccionar el tipo de autenticación que el teléfono usa para acceder a la WLAN.
ID de usuario			Permite introducir un ID de usuario para el perfil de red.
Contraseña Tecla WEP Frase de contraseña			Permite introducir una contraseña para el perfil de red que ha creado. El tipo de contraseña depende del modo de seguridad que haya seleccionado. <ul style="list-style-type: none"> • Contraseña: el modo de seguridad es Auto. • Frase de contraseña: el modo de seguridad es PSK. • Clave WEP: el modo de seguridad es WEP.
Modo 802.11	<ul style="list-style-type: none"> • Automático • 2,4 GHz • 5 GHz 	Automático	Permite seleccionar el estándar de señal inalámbrica que se utiliza en la WLAN.

Otro menú de Wi-Fi

Campo	Tipo de campo u opciones	Valor predeterminado	Descripción
Modo seguridad	EAP-FAST PEAP-GTC PEAP (MSCHAPV2) PSK WEP Ninguno	Ninguno	Permite seleccionar el tipo de autenticación que el teléfono usa para acceder a la WLAN.

Campo	Tipo de campo u opciones	Valor predeterminado	Descripción
Nombre de red			Permite introducir un nombre único para el perfil Wi-Fi. Este nombre se muestra en el teléfono.
ID de usuario			Permite introducir un ID de usuario para el perfil de red.
Contraseña			Permite introducir una contraseña para el perfil de red.
Modo 802.11	<ul style="list-style-type: none"> • Automático • 2,4 GHz • 5 GHz 	Automático	Permite seleccionar el estándar de señal inalámbrica que se utiliza en la WLAN.

Activación o desactivación de Wi-Fi desde la página web del teléfono

Puede activar o desactivar la LAN inalámbrica del teléfono desde la página web del teléfono. Active Wi-Fi para que el teléfono se conecte a una red inalámbrica de forma automática o manual.

Antes de empezar

- Acceda a la página web de administración del teléfono. Consulte [Acceso a la página web del teléfono, en la página 95](#).

Procedimiento

Paso 1 Seleccione **Voz > Sistema**.

Paso 2 Configure los campos de **Ajustes de Wi-Fi** como se describe en la tabla [Ajustes de Wi-Fi, en la página 287](#).

Configuración de un perfil Wi-Fi desde la página web del teléfono y el servidor de aprovisionamiento XML

Puede configurar un perfil Wi-Fi desde la página web del teléfono o desde la sincronización de perfiles de dispositivos remotos y, a continuación, asociar el perfil a las redes Wi-Fi disponibles. Puede utilizar este perfil Wi-Fi para conectarse a una red Wi-Fi. Puede configurar un máximo de cuatro perfiles.

El perfil contiene los parámetros necesarios para que los teléfonos se conecten al servidor telefónico con Wi-Fi. Al crear y utilizar un perfil Wi-Fi, usted o los usuarios no tienen que configurar la red inalámbrica para teléfonos individuales.

Un perfil Wi-Fi permite evitar o limitar los cambios en la configuración Wi-Fi del teléfono por el usuario.

Le recomendamos que utilice un perfil de seguridad con el cifrado de TFTP activado para proteger las claves y contraseñas cuando utilice un perfil Wi-Fi.

Cuando configura los teléfonos para usar EAP-FAST, PEAP-MSCHAPV o el modo de autenticación o seguridad PEAP-GTC, los usuarios necesitan ID de usuario y contraseñas individuales para iniciar sesión en el teléfono.

Antes de empezar

- Acceda a la página web de administración del teléfono. Consulte [Acceso a la página web del teléfono, en la página 95](#).

Procedimiento

Paso 1 Seleccione **Voz > Sistema**.

Paso 2 Configure los campos de **Perfil Wi-Fi** como se describe en la tabla [Perfil Wi-Fi \(n\)](#), en la página 287.

También puede configurar el perfil Wi-Fi en el archivo de configuración XML en el formato:

```
<!-- Wi-Fi Settings -->
<Phone-wifi-on ua="rw">Yes</Phone-wifi-on>
<!-- Wi-Fi Profile 1 -->
<Network_Name_1_ ua="rw">cisco</Network_Name_1_>
<Security_Mode_1_ ua="rw">Auto</Security_Mode_1_>
<!--
available options: Auto|EAP-FAST|PEAP-GTC|PEAP-MSCHAPV2|PSK|WEP|None
-->
<Wi-Fi_User_ID_1_ ua="rw"></Wi-Fi_User_ID_1_>
<!--
<Wi-Fi_Password_1_ ua="rw"></Wi-Fi_Password_1_>
-->
<!-- <WEP_Key_1_ ua="rw"/> -->
<!-- <PSK_Passphrase_1_ ua="rw"/> -->
<Frequency_Band_1_ ua="rw">Auto</Frequency_Mode_1_>
<!-- available options: Auto|2.4 GHz|5 GHz -->
<Wi-Fi_Profile_Order_1_ ua="rw">2</Wi-Fi_Profile_Order_1_>
<!-- available options: 1|2|3|4 -->
<!-- Wi-Fi Profile 2 -->
<Network_Name_2_ ua="rw">ltwpa</Network_Name_2_>
<Security_Mode_2_ ua="rw">PSK</Security_Mode_2_>
<!--
available options: Auto|EAP-FAST|PEAP-GTC|PEAP-MSCHAPV2|PSK|WEP|None
-->
<Wi-Fi_User_ID_2_ ua="rw"/>
<!-- <Wi-Fi_Password_2_ ua="rw"/> -->
<!-- <WEP_Key_2_ ua="rw"/> -->
<!--
<PSK_Passphrase_2_ ua="rw">*****</PSK_Passphrase_2_>
-->
<Frequency_Band_2_ ua="rw">Auto</Frequency_Mode_2_>
<!-- available options: Auto|2.4 GHz|5 GHz -->
<Wi-Fi_Profile_Order_2_ ua="rw">1</Wi-Fi_Profile_Order_2_>
<!-- available options: 1|2|3|4 --><!--
<!--Wi-Fi Profile 3 -->
<Network_Name_3_ ua="rw">ltgtc</Network_Name_3_>
<Security_Mode_3_ ua="rw">Auto</Security_Mode_3_>
<!--
```

```

available options: Auto|EAP-FAST|PEAP-GTC|PEAP-MSCHAPV2|PSK|WEP|None
-->
<Wi-Fi_User_ID_3_ ua="rw">83233</Wi-Fi_User_ID_3_>
<!--
<Wi-Fi_Password_3_ ua="rw">*****</Wi-Fi_Password_3_>
-->
<!-- <WEP_Key_3_ ua="rw"/> -->
<!-- <PSK_Passphrase_3_ ua="rw"/> -->
<Frequency_Band_3_ ua="rw">Auto</Frequency_Mode_3_>
<!-- available options: Auto|2.4 GHz|5 GHz -->
<Wi-Fi_Profile_Order_3_ ua="rw">4</Wi-Fi_Profile_Order_3_>
<!-- available options: 1|2|3|4 -->
<!-- Wi-Fi Profile 4 -->
<Network_Name_4_ ua="rw">blizzard</Network_Name_4_>
<Security_Mode_4_ ua="rw">Auto</Security_Mode_4_>
<!--
available options: Auto|EAP-FAST|PEAP-GTC|PEAP-MSCHAPV2|PSK|WEP|None
-->
<Wi-Fi_User_ID_4_ ua="rw"></Wi-Fi_User_ID_4_>
<!--
<Wi-Fi_Password_4_ ua="rw"></Wi-Fi_Password_4_>
-->
<!-- <WEP_Key_4_ ua="rw"/> -->
<!-- <PSK_Passphrase_4_ ua="rw"/> -->
<Frequency_Band_4_ ua="rw">Auto</Frequency_Mode_4_>
<!-- available options: Auto|2.4 GHz|5 GHz -->
<Wi-Fi_Profile_Order_4_ ua="rw">3</Wi-Fi_Profile_Order_4_>
<!-- available options: 1|2|3|4 -->

```

Paso 3**Paso 4** Haga clic en **Enviar todos los cambios**.

Si el teléfono tiene una llamada activa, no podrá guardar los cambios.

Verificación del encendido del teléfono

Cuando el Cisco IP Phone recibe alimentación, efectúa de forma automática un proceso de diagnóstico de inicio.

Procedimiento

Paso 1 Si usa Alimentación a través de Ethernet, enchufe el cable LAN al puerto de red.**Paso 2** Si usa Power Cube, conecte el cubo al teléfono y enchúfelo a una toma eléctrica.

Los botones emiten luz intermitente amarilla y luego verde durante las distintas etapas del arranque a medida que se comprueba el hardware.

Si el teléfono completa estas etapas correctamente, se habrá iniciado de la forma adecuada.

Configuración de la resolución de transmisión del vídeo

Los Cisco IP Phone 8845 y 8865 admiten los siguientes formatos de vídeo:

- 720p (1280 x 720)
- WVGA (800 x 480)
- 360p (640 x 360)
- 240p (432 x 240)
- VGA (640 x 480)
- CIF (352 x 288)
- SIF (352 x 240)
- QCIF (176 x 144)

Los teléfonos Cisco IP Phone que admiten vídeo negocian el mejor ancho de banda y resolución de acuerdo con la configuración del teléfono y las limitaciones de la pantalla del teléfono.

En la tabla siguiente se muestran las resoluciones, fotogramas por segundo e intervalo de velocidad de bits de vídeo para cada uno de los tipos de vídeo compatibles.

Tipo de vídeo	Resolución de vídeo	Fotogramas por segundo (mps)	Intervalo de velocidad de bits de vídeo
720p	1280 x 720	30	De 1360 a 2500 kb/s
720p	1280 x 720	15	De 790 a 1359 kb/s
WVGA	800 x 480	30	De 660 a 789 kb/s
WVGA	800 x 480	15	De 350 a 399 kb/s
360p	640 x 360	30	De 400 a 659 kb/s
360p	640 x 360	15	De 210 a 349 kb/s
240p	432 x 240	30	De 180 a 209 kb/s
240p	432 x 240	15	De 64 a 179 kb/s
VGA	640 x 480	30	De 520 a 1500 kb/s
VGA	640 x 480	15	De 280 a 519 kb/s
CIF	352 x 288	30	De 200 a 279 kb/s
CIF	352 x 288	15	De 120 a 199 kb/s
SIF	352 x 240	30	De 200 a 279 kb/s
SIF	352 x 240	15	De 120 a 199 kb/s

Tipo de vídeo	Resolución de vídeo	Fotogramas por segundo (mps)	Intervalo de velocidad de bits de vídeo
QCIF	176 x 144	30	De 94 a 119 kb/s
QCIF	176 x 144	15	De 64 a 93 kb/s

Configuración de los códecs de voz

Se considera que un recurso de códec está asignado si se ha incluido en la lista de códecs SDP de una llamada activa, aunque finalmente pueda no elegirse para la conexión. La negociación del códec de voz óptimo a veces depende de la capacidad del Cisco IP Phone de relacionar un nombre de códec con el dispositivo remoto o con el nombre del códec de la gateway. El teléfono permite al administrador de red denominar de forma individual los distintos códecs que se admiten, de forma que el códec adecuado negocie correctamente con el equipo remoto.

El Cisco IP Phone admite prioridades en los códecs de voz. Es posible seleccionar hasta tres códecs preferidos. El administrador puede seleccionar el códec de pocos bits de velocidad que se usará en cada línea. G.711a y G.711u siempre están activados.

Antes de empezar

Acceda a la página web de administración del teléfono. Consulte [Acceso a la página web del teléfono, en la página 95](#).

Procedimiento

-
- Paso 1** Seleccione **Voz > Ext(n)**, donde n es un número de extensión.
 - Paso 2** En la sección **Configuración de audio**, configure los parámetros.
 - Paso 3** Haga clic en **Enviar todos los cambios**.
-

Configuración del códec de vídeo

Los códecs de vídeo habilitan la compresión o descompresión de vídeo digital. Puede activar o desactivar los códecs de vídeo en la página web del teléfono.

Los teléfonos Cisco IP Phone 8845 y 8865 admiten los códecs H.264 de perfil alto, modo de creación de paquetes 1, modo de perfil básico 0 y modo de creación de paquetes 1.

Para todos los códecs, el tipo de carga del protocolo en tiempo real (RTP) es dinámico y se puede configurar en la página web del teléfono desde **Inicio de sesión de Admin > Avanzado > Voz > SIP > Tipo de carga de SDP**. Para obtener más información, consulte [Tipos de cargas SDP, en la página 299](#).

Procedimiento

- Paso 1** En la página web del teléfono, seleccione **Inicio de sesión de Admin > Avanzado > Voz > Ext(n)**.
- Paso 2** En la sección **Configuración de vídeo**, configure los campos tal y como se describe en [Configuración de vídeo, en la página 346](#).
- Paso 3** Haga clic en **Enviar todos los cambios**.
-

Establecimiento de servidores de red opcionales

Los servidores de red opcionales proporcionan recursos como búsqueda DNS, la hora de la red, registro y descubrimiento de dispositivos. También le permite agregar la duplicación de puerto PC al teléfono del usuario. El usuario también puede activar o desactivar este servicio desde el teléfono.

Antes de empezar

Acceda a la página web de administración del teléfono. Consulte [Acceso a la página web del teléfono, en la página 95](#).

Procedimiento

- Paso 1** Seleccione **Voz > Sistema**.
- Paso 2** En la sección **Configuración de red opcional**, configure los campos tal y como se describe en [Configuración de red opcional, en la página 284](#).
- Paso 3** Haga clic en **Enviar todos los cambios**.
-

Configuración de VLAN

El software etiqueta los paquetes de voz de su teléfono con el ID de VLAN cuando se usa una LAN virtual (VLAN).

En la sección Configuración de VLAN de la ventana **Voz > Sistema**, puede configurar distintos ajustes:

- LLDP-MED
- Cisco Discovery Protocol (Protocolo de descubrimiento de Cisco, CDP)
- Retraso de inicio de red
- ID de VLAN (manual)
- Opción VLAN de DHCP

Los teléfonos multiplataforma admiten estos cuatro métodos para obtener información de ID de VLAN. El teléfono intenta obtener la información de ID de VLAN en este orden:

1. LLDP-MED
2. Cisco Discovery Protocol (Protocolo de descubrimiento de Cisco, CDP)
3. ID de VLAN (manual)
4. Opción VLAN de DHCP

Cisco Discovery Protocol

El protocolo Cisco Discovery Protocol (CDP) se basa en la negociación y determina en qué LAN virtual (VLAN) reside el Cisco IP Phone. Si usa un switch de Cisco, Cisco Discovery Protocol (CDP) está disponible y activado de forma predeterminada. CDP presenta estos atributos:

- Obtiene las direcciones del protocolo de los dispositivos vecinos y descubre la plataforma de esos dispositivos.
- Muestra información sobre las interfaces que usa el router.
- Es independiente de los medios y de protocolos.

Si usa una VLAN sin CDP, debe introducir un ID de VLAN para el Cisco IP Phone.

LLDP-MED

El Cisco IP Phone admite el protocolo de descubrimiento de capa de enlace para dispositivos terminales de medios (LLDP-MED) para la implementación con Cisco u otros dispositivos de conectividad de red de terceros que usen un mecanismo de descubrimiento automático de capa 2. La implementación de LLDP-MED se realiza de acuerdo con la especificación IEEE 802.1AB (LLDP) de mayo de 2005 y con la ANSI TIA-1057 de abril de 2006.

El Cisco IP Phone funciona como dispositivo terminal de medios LLDP-MED clase III con enlaces LLDP-MED directos a los dispositivos de conectividad de red, según el modelo y la definición de referencia de descubrimiento de terminales de medios (ANSI TIA-1057 sección 6).

El Cisco IP Phone admite solo el siguiente conjunto limitado de valores de longitud de tipo (TLV) como dispositivo terminal de medios LLDP-MED clase III:

- TLV de ID de chasis
- TLV de ID de puerto
- TLV de tiempo de vida
- TLV de descripción de puerto
- TLV de nombre del sistema
- TLV de capacidades del sistema
- TLV de MAC IEEE 802.3 MAC/configuración PHY/estado (solo para redes con cables)
- TLV de capacidades de LLDP-MED
- TLV de política de red LLDP-MED (solo para el tipo de aplicación de voz)
- TLV de alimentación por MDI extendido LLDP-MED (solo para redes con cables)

- TLV de revisión de firmware LLDP-MED
- TLV de fin de LLDPDU

El LLDPDU de salida contiene todos los TLV anteriores, si fueran aplicables. Para el LLDPDU de entrada, el LLDPDU se descarga si falta alguno de los TLV siguientes. Todos los demás TLV no se validan y se ignoran.

- TLV de ID de chasis
- TLV de ID de puerto
- TLV de tiempo de vida
- TLV de capacidades de LLDP-MED
- TLV de política de red LLDP-MED (solo para el tipo de aplicación de voz)
- TLV de fin de LLDPDU

El Cisco IP Phone envía el LLDPDU de apagado, si es aplicable. El marco LLDPDU contiene los TLV siguientes:

- TLV de ID de chasis
- TLV de ID de puerto
- TLV de tiempo de vida
- TLV de fin de LLDPDU

Existen ciertas restricciones en la implementación de LLDP-MED en los Cisco IP Phone:

- No se admite el almacenamiento ni recuperación de información de vecinos.
- No se admiten SNMP ni los MIB correspondientes.
- No se admite la grabación ni la recuperación de contadores estadísticos.
- No se lleva a cabo la validación completa de todos los TLV; los TLV que no se aplican a los teléfonos se ignoran.
- Las máquinas de estado de protocolo, como se definen en los estándares, solo se usan como referencia.

TLV de ID de chasis

Para el LLDPDU de salida, el TLV admite el subtipo 5 (dirección de red). Si se conoce la dirección IP, el valor del ID de chasis es un octeto del número de la familia de direcciones INAN seguido de la cadena de octeto de la dirección IPv4 usada para la comunicación por voz. Si la dirección IP se desconoce, el valor del ID de chasis es 0.0.0.0. La única familia de direcciones INAN admitida es IPv4. Actualmente, no se admiten direcciones IPv6 para el ID de chasis.

Para el LLDPDU de entrada, el ID de chasis se considera un valor opaco para formar el identificador MSAP. El valor no se valida con su subtipo.

El TLV de ID de chasis es obligatorio como el primer TLV. Solo se permite un TLV de ID de chasis en los LLDPDU de salida y de entrada.

TLV de ID de puerto

Para el LLDPDU de salida, el TLV admite el subtipo 3 (dirección MAC). Se usa la dirección MAC de 6 octetos para el puerto Ethernet como valor del ID de puerto.

Para el LLDPDU de entrada, el TLV de ID de puerto se considera un valor opaco para formar el identificador MSAP. El valor no se valida con su subtipo.

El TLV de ID de puerto es obligatorio como el segundo TLV. Solo se permite un TLV de ID de puerto en los LLDPDU de salida y de entrada.

TLV de tiempo de vida

Para el LLDPDU de salida, el valor del TTL de tiempo de vida es de 180 segundos. Esto es distinto al valor de 120 segundos que se recomienda de forma estándar. Para el LLDPDU de apagado, el valor del TTL es siempre de 0.

El TLV de tiempo de vida es obligatorio como tercer TLV. Solo se permite un TLV de tiempo de vida en los LLDPDU de salida y de entrada.

TLV de fin de LLDPDU

El valor es 2 octetos, todo ceros. Este TLV es obligatorio y solo se permite uno para los LLDPDU de salida y de entrada.

TLV de descripción de puerto

Para el LLDPDU de salida, en el TLV de descripción de puerto, el valor de la descripción del puerto es el mismo que en el campo TLV de ID de puerto para CDP. Para el LLDPDU de entrada, el TLV de descripción de puerto se ignora y no se valida. Solo se permite un TLV de descripción de puerto en los LLDPDU de salida y de entrada.

TLV de nombre del sistema

Para el Cisco IP Phone, el valor es SEP+dirección MAC.

Ejemplo: SEPAC44F211B1D0

Para el LLDPDU entrante, el TLV de nombre del sistema se ignora y no se valida. Solo se permite un TLV de nombre del sistema en los LLDPDU de salida y de entrada.

TLV de capacidades del sistema

Para el LLDPDU de salida, en el campo de TLV de capacidades del sistema, los valores de bits de los campos del sistema de 2 octetos debe indicarse Bit 2 (puente) y Bit 5 (teléfono) para un teléfono con un puerto PC. Si el teléfono no tiene puerto PC, solo se debe establecer el valor Bit 5. El mismo valor de capacidad del sistema debe establecerse para el campo de la capacidad activada.

Para el LLDPDU de entrada, el TLV de capacidades del sistema se ignora. El TLV no se valida semánticamente con el tipo de dispositivo MED.

El TLV de capacidades del sistema es obligatorio para los LLDPDU de salida. Solo se permite un TLV de capacidades del sistema.

TLV de dirección de gestión

El TLV identifica una dirección asociada con el agente de LLDP local (que se puede usar para acceder a entidades de capas superiores) a fin de ayudar con el descubrimiento mediante la administración de la red. El TLV permite incluir tanto el número de interfaz del sistema como un identificador de objeto (OID) que se asocia con esta dirección de administración, si se conoce alguno de estos elementos, o ambos.

- Longitud de la cadena de información del TLV: este campo indica la longitud (en octetos) de todos los campos de la cadena de información del TLV.
- Longitud de la cadena de dirección de administración: este campo indica la longitud (en octetos) del subtipo de dirección de administración, más los campos de dirección de administración.

TLV de descripción del sistema

El TLV permite la administración de la red para anunciar la descripción del sistema.

- Longitud de la cadena de información del TLV: este campo indica la longitud exacta (en octetos) de la descripción del sistema.
- Descripción del sistema: este campo contiene una cadena alfanumérica que es una descripción textual de la entidad de red. La descripción del sistema incluye el nombre completo y la identificación de la versión del tipo de hardware del sistema, el sistema operativo del software y el software de red. Si las implementaciones admiten IETF RFC 3418, se debe usar el objeto sysDescr para este campo.

TLV de MAC IEEE 802.3/configuración de PHY/estado

Este TLV no sirve para la autonegociación, sino para la solución de problemas. Para el LLDPDU entrante, el TLV se ignora y no se valida. Para el LLDPDU de salida, en el TLV, el estado/compatibilidad de autonegociación del valor del octeto debe ser:

- Bit 0: defina 1 para indicar que la función de compatibilidad de autonegociación se admite.
- Bit 1: defina 1 para indicar que el estado de autonegociación está activado.
- Bits 2 a 7: defina 0.

Los valores de bit para el campo de capacidad anunciada de autonegociación de PMD de 2 octetos deben definirse de esta forma:

- Bit 13: modo 10BASE-T semidúplex
- Bit 14: modo 10BASE-T dúplex completo
- Bit 11: modo 100BASE-TX semidúplex
- Bit 10: modo 100BASE-TX dúplex completo
- Bit 15: desconocido

Los bits 10, 11, 13 y 14 deben definirse.

El valor del tipo MAU operativo de 2 octetos debe establecerse para reflejar el tipo MAU operativo real:

- 16: 100BASE-TX dúplex completo
- 15: 100BASE-TX semidúplex

- 11: 10BASE-T dúplex completo
- 10: 10BASE-T semidúplex

Por ejemplo, normalmente, el teléfono está definido en 100BASE-TX dúplex completo. En ese caso, se debe establecer el valor 16. El TLV es opcional para las redes con cables y no se aplica a las redes inalámbricas. El teléfono envía este TLV solo si se encuentra en el modo con cables. Si el teléfono no está establecido para la autonegociación, sino para una velocidad/duplicidad específica, en el TLV de LLDPDU de salida, el bit 1 del estado/compatibilidad de autonegociación del valor del octeto debe estar vacío (0) para indicar que la autonegociación está desactivada. El campo de capacidad anunciada de autonegociación de PMD de 2 octetos debe establecerse en 0x8000 para indicar que es desconocido.

TLV de capacidades de LLDP-MED

Para el LLDPDU de salida, el TLV debe tener el tipo de dispositivo 3 (terminal clase III) con el conjunto de bits siguiente en el campo de capacidad de 2 octetos:

Posición de bit	Capacidad
0	Capacidades de LLDP-MED
1	Política de red
4	Alimentación extendida a través de MDI-PD
5	Inventario

Para el TLV de entrada, si el TLV de LLDP-MED no está presente, el LLDPDU se descarta. El TLV de capacidades de LLDP-MED es obligatorio y solo se permite uno para los LLDPDU de salida y de entrada. Cualquier otro TLV de LLDP-MED se ignorará si está presente antes que el TLV de capacidades de LLDP-MED.

TLV de política de red

En el TLV del LLDPDU de salida, antes de que se determine la VLAN o DSCP, el indicador de política desconocida (U) se establece en 1. Si se conoce el ajuste de VLAN o de DSCP, el valor se establece en 0. Si la política es desconocida, todos los demás valores se establecen en 0. Antes de que se determine o se use la VLAN, el indicador de etiquetado (T) se establece en 0. Si la VLAN etiquetada (ID de VLAN > 1) se usa para el teléfono, el indicador de etiquetado (T) se establece en 1. Reservada (X) siempre se establece en 0. Si se usa la VLAN, el ID de VLAN correspondiente y la prioridad de nivel 2 se establecen en consecuencia. Los valores válidos del ID de VLAN varían del 1 al 4094. Sin embargo el ID de VLAN 1 no se usará nunca (limitación). Si se usa DSCP, el intervalo de valores se establece en consecuencia del 0 al 63.

En el TLV del LLDPDU de entrada, se permiten varios TLV de política de red para distintos tipos de aplicaciones.

TLV de alimentación por MDI con LLDP-MED extendido

En el TLV del LLDPDU de salida, el valor binario para el tipo de alimentación se establece en "0 1" para indicar que el tipo de alimentación del teléfono es el dispositivo PD. Para la fuente de alimentación del teléfono se establece "PSE y local" con el valor binario "1 1". En la prioridad de alimentación se establece la opción binaria "0 0 0 0" para indicar una prioridad desconocida, mientras que como valor de alimentación se establece el máximo. El valor de alimentación del Cisco IP Phone es 12900 mW.

Para el LLDPDU entrante, el TLV se ignora y no se valida. Solo se permite un TLV en los LLDPDU de salida y de entrada. El teléfono enviará el TLV solo para la red con cables.

El estándar LLDP-MED se publicó originalmente en el contexto de la Ethernet. Actualmente se está debatiendo sobre LLDP-MED para las redes inalámbricas. Consulte la normativa ANSI-TIA 1057, anexo C, C.3 aplicable a TLV para VoWLAN, tabla 24. Se recomienda que el TLV no se aplique en el contexto de la red inalámbrica. Este TLV está diseñado para usarse en el contexto de redes PoE y Ethernet. El TLV, si se agrega, no proporcionará valor alguno a la administración de la red ni a los ajustes de la política de alimentación en el switch.

TLV de administración de inventario de LLDP-MED

Este TLV es opcional para la clase de dispositivo III. Para el LLDPDU de salida, solo se admite el TLV de revisión del firmware. El valor de la revisión del firmware es la versión del firmware del teléfono. Para el LLDPDU de entrada, los TLV se ignoran y no se validan. Solo se permite un TLV de revisión del firmware en los LLDPDU de salida y de entrada.

Resolución de política de red final y QoS

VLAN especiales

VLAN=0, VLAN=1 y VLAN=4095 se tratan del mismo modo que una VLAN sin etiquetar. Dado que la VLAN está sin etiquetar, la clase de servicio (CoS) no se aplica.

QoS predeterminada para modo SIP

Si no hay una política de red de CDP o LLDP-MED, se usa la política de red predeterminada. CoS se basa en la configuración de la extensión específica. Solo se aplica si la VLAN manual está activada y el ID de VLAN manual no es igual a 0, 1 o 4095. El tipo de servicio (ToS) se basa en la configuración de la extensión específica.

Resolución de QoS para CDP

Si hay una política de red válida de CDP:

- Si VLAN es 0, 1 o 4095, la VLAN no se establecerá o no se etiquetará. CoS no es aplicable, pero DSCP sí. ToS se basa en el valor predeterminado, como se describe más arriba.
- Si VLAN es >1 y VLAN es <4095, la VLAN se establece en consecuencia. CoS y ToS se basan en el valor predeterminado, como se describe más arriba. DSCP es aplicable.
- El teléfono se reanuncia y reinicia la secuencia de inicio rápido.

Resolución de QoS para LLDP-MED

Si CoS se puede aplicar y CoS=0, se usa el valor predeterminado para la extensión específica, como se describe anteriormente. Pero el valor mostrado en la prioridad de nivel 2 para el TLV del LLDPDU de salida se basa en el valor empleado para la extensión 1. Si CoS se puede aplicar y CoS!=0, CoS se usa para todas las extensiones.

Si DSCP (asignado a ToS) se puede aplicar y DSCP=0, se usa el valor predeterminado para la extensión específica, como se describe anteriormente. Pero el valor mostrado en el DSCP para el TLV del LLDPDU de

salida se basa en el valor empleado para la extensión 1. Si DSCP se puede aplicar y $DSCP \neq 0$, DSCP se usa para todas las extensiones.

Si VLAN es >1 y VLAN es <4095 , la VLAN se establece en consecuencia. CoS y ToS se basan en el valor predeterminado, como se describe más arriba. DSCP es aplicable.

Si hay una política de red válida para la aplicación de voz desde el PDU de LLDP-MED y el indicador etiquetado está establecido, se pueden aplicar la VLAN, la prioridad de nivel 2 (CoS) y DSCP (asignado a ToS).

Si hay una política de red válida para la aplicación de voz desde el PDU de LLDP-MED y el indicador etiquetado no está establecido, solo se puede DSCP (asignado a ToS).

El Cisco IP Phone se reanuncia y reinicia la secuencia de inicio rápido.

Coexistencia con CDP

Si se han activado tanto CDP como LLDP-MED, la política de red para la VLAN determina la última política establecida o cambiada con uno de los modos de descubrimiento. Si se han activado tanto LLDP-MED como CDP, el teléfono envía durante el inicio elementos CDP y LLDP-MED PDU al mismo tiempo.

Si la configuración y el comportamiento de los dispositivos de conectividad de red para los modos CDP y LLDP-MED es incoherente, se puede producir un comportamiento de reanuncio oscilatorio en el teléfono debido a que se cambia entre distintas VLAN.

Si la VLAN no se establece mediante CDP o LLDP-MED, se usa el ID de VLAN configurado manualmente. Si el ID de VLAN no se configura manualmente, no se admite la VLAN. DSCP se usa y la política de red determina el LLDP-MED si fuera aplicable.

LLDP-MED y varios dispositivos de red

Puede usar el mismo tipo de aplicación para la política de red. Sin embargo, los teléfonos recibirán distintas políticas de red de QoS de capa 2 o capa 3 de varios dispositivos de conectividad de red. En tal caso, se aceptará la última política de red válida.

LLDP-MED e IEEE 802.X

El Cisco IP Phone no admite IEEE 802.X y no funciona en entornos con cables 802.1X. Sin embargo, el uso de IEEE 802.1X o de protocolos de árbol de expansión en dispositivos de red puede dar como resultado un retraso de la respuesta de inicio rápido de los switches.

Configuración de los ajustes de VLAN

Antes de empezar

Acceda a la página web de administración del teléfono. Consulte [Acceso a la página web del teléfono, en la página 95](#).

Procedimiento

-
- Paso 1** Seleccione **Voz > Sistema**.
- Paso 2** En la sección **Configuración de VLAN**, configure los campos.

Paso 3 Haga clic en **Enviar todos los cambios**.

Configuración de opción VLAN de DHCP desde la página web del teléfono

Puede agregar una opción de DHCP predefinida para configurar la VLAN de voz en el teléfono.

Antes de empezar

- Acceda a la página web de administración del teléfono. Consulte [Acceso a la página web del teléfono, en la página 95](#).
- Desactive CDP/LLDP y VLAN manual.

Procedimiento

Paso 1 Seleccione **Voz > Sistema**.

Paso 2 En la sección **Configuración de VLAN**, introduzca un valor en el campo **Opción VLAN de DHCP**.

De forma predeterminada, el campo está vacío.

Los valores válidos son:

- Null
- 128 a 149
- 151 a 158
- 161 a 254

Defina el valor de **Opción VLAN de DHCP** como **Null** para desactivar la configuración de VLAN de voz. Cisco recomienda usar la opción DHCP 132.

Paso 3 Haga clic en **Enviar todos los cambios**.

Qué hacer a continuación

En la sección **Configuración de VLAN** de la ficha **Voz > Sistema**, puede configurar estos ajustes:

- Cisco Discovery Protocol (Protocolo de descubrimiento de Cisco, CDP)
- LLDP-MED
- Retraso de inicio de red
- ID de VLAN
- Opción VLAN de DHCP

Configuración de SIP y NAT

SIP y el Cisco IP Phone

El Cisco IP Phone usa el protocolo de inicio de sesión (SIP), que permite la interoperabilidad con todos los proveedores de servicios de TI que admiten ese protocolo. SIP es un protocolo de señalización definido por IETF que controla las sesiones de comunicación por voz en una red IP.

Asimismo, administra las señales y la sesión dentro de una red de telefonía por paquetes. La *señalización* permite transportar la información de la llamada a través de los límites de la red. La *administración de sesiones* controla los atributos de una llamada de extremo a extremo.

En las implementaciones comerciales típicas de telefonía IP, todas las llamadas pasan por un servidor proxy SIP. El teléfono que recibe la solicitud se denomina servidor de agente de usuario SIP (UAS), mientras que el teléfono que la efectúa se denomina cliente de agente de usuario (UAC).

El enrutamiento de mensajes SIP es dinámico. Si un proxy SIP recibe una solicitud de un UAS para conectar, pero no puede localizar el UAC, el proxy desvía el mensaje a otro proxy SIP de la red. Cuando se localiza el UAC, la respuesta vuelve al UAS y los dos agentes de usuario se conectan mediante una sesión entre pares directa. El tráfico de voz se transmite entre los agentes de usuario a través de puertos asignados de forma dinámica mediante el protocolo en tiempo real (RTP).

RTP transmite datos en tiempo real como audio o vídeo. El protocolo RTP no garantiza la entrega en tiempo real de los datos. RTP ofrece mecanismos para enviar y recibir aplicaciones con el fin de admitir datos de flujo. Habitualmente, RTP se ejecuta sobre UDP.

SIP sobre TCP

A fin de garantizar comunicaciones orientadas al estado, el Cisco IP Phone puede usar TCP como protocolo de transporte para SIP. Este protocolo proporciona una *entrega garantizada* que asegura que los paquetes perdidos se vuelven a transmitir. El protocolo TCP también garantiza que los paquetes SIP se reciben en el mismo orden en el que se enviaron.

TCP soluciona el problema del bloqueo de puertos UDP por los cortafuegos corporativos. Con TCP, no es necesario abrir puertos nuevos ni eliminar paquetes, puesto que ya está en uso para las actividades básicas, como la navegación por Internet o el comercio electrónico.

Redundancia de proxy SIP

Un servidor proxy SIP medio puede controlar decenas de miles de suscriptores. Un servidor de respaldo permite desconectar temporalmente un servidor activo para realizar labores de mantenimiento. Los teléfonos de Cisco admiten el uso de servidores proxy SIP de respaldo para minimizar o eliminar las interrupciones del servicio.

Una lista estática de servidores proxy no es siempre una solución adecuada. Si el agente de usuario sirve a varios dominios, por ejemplo, no es necesario configurar una lista estática de servidores proxy para cada dominio en todos los Cisco IP Phone.

Una forma sencilla de permitir la redundancia de proxy es configurar un servidor proxy SIP en el perfil de configuración del Cisco IP Phone. Los registros SRV de DNS indican a los teléfonos que se pongan en contacto con un servidor proxy SIP de un dominio indicado en los mensajes SIP. El teléfono consulta al servidor DNS. Si está configurado para ello, el servidor DNS devuelve un registro SRV que contiene una lista de servidores

proxy SIP para el dominio, con sus nombres de host, prioridades, puertos de escucha, etc. El Cisco IP Phone intenta ponerse en contacto con los hosts según su orden de prioridad.

Si el Cisco IP Phone usa actualmente un servidor proxy de menor prioridad, el teléfono busca de forma periódica uno de mayor prioridad y cambia cuando hay uno disponible.

Registro dual

El teléfono siempre se registra tanto en el proxy principal (o proxy de salida principal) como en el alternativo (o proxy de salida alternativo). Después del registro, el teléfono envía primero mensajes SIP INVITE y NON-INVITE a través del proxy principal. Si no hay respuesta para el nuevo mensaje INVITE del proxy principal, cuando finaliza el tiempo de espera, el teléfono intenta conectar con el proxy alternativo. Si el teléfono no consigue registrarse en el proxy principal, envía un mensaje INVITE al alternativo sin intentar el proxy principal.

Se admite el registro dual por líneas. Es posible configurar tres parámetros nuevos en la interfaz de usuario web y el aprovisionamiento remoto:

- Proxy alternativo: de forma predeterminada está vacío.
- Proxy de salida alternativo: de forma predeterminada está vacío.
- Registro dual: el valor predeterminado es NO (apagado).

Después de configurar los parámetros, vuelva a arrancar el teléfono para que la función entre en vigor.



Nota Especifique un valor para el proxy principal (o proxy de salida principal) y el proxy alternativo (o proxy de salida alternativo) para que la característica funcione correctamente.

Limitaciones del registro dual y de SRV de DNS

- Si el registro dual está activado, el respaldo y la recuperación del proxy SRV de DNS deben estar desactivados.
- No use el registro dual con otros mecanismos de respaldo o recuperación. Por ejemplo, con el mecanismo Broadsoft.
- No existe ningún mecanismo de recuperación para la solicitud de función. Sin embargo, el administrador puede ajustar el tiempo de nuevo registro de una solicitud de actualización del estado de registro en el proxy principal o alternativo.

Registro dual y proxy alternativo

Si el parámetro de registro dual tiene el valor **No**, el proxy alternativo se ignora.

Registro de conmutación por error y recuperación

- Conmutación por error: el teléfono realiza una operación de este tipo si se produce un fallo o se agota el tiempo de espera del transporte o si falla la conexión TCP. Si las opciones Probar RSC de respaldo y Reintentar RSC de registro están activadas, los valores se rellenan.
- Recuperación: el teléfono intenta volver a registrarse en el proxy principal mientras está registrado o conectado activamente al secundario.

Registra automáticamente cuando el parámetro Conmutación por error controla el comportamiento de conmutación por error cuando se produce un error. Cuando este parámetro está establecido en Sí, el teléfono vuelve a registrarse durante la conmutación por error o la recuperación.

Comportamiento de respaldo

El respaldo se produce cuando el registro actual caduca o se activa el parámetro Intervalo de recuperación de proxy.

Si se supera el intervalo de respaldo del proxy, todos los mensajes de SIP nuevos pasan al proxy principal.

Por ejemplo, si el valor de caducidad del registro es de 3600 segundos y el intervalo de respaldo del proxy es de 600 segundos, el respaldo se activa 600 más tarde.

Si el valor de la caducidad del registro es de 800 segundos y el intervalo de respaldo del proxy es de 1000 segundos, el respaldo se activa a los 800 segundos.

Tras un registro correcto de nuevo en el servidor principal, todos los mensajes SIP pasan al servidor principal.

RFC3311

El Cisco IP Phone admite RFC-3311, el método UPDATE de SIP.

Servicio XML NOTIFY SIP

El Cisco IP Phone admite el evento de servicio XML SIP NOTIFY. Al recibir un mensaje SIP NOTIFY con un evento de servicio XML, el teléfono lo desafía con una respuesta 401 si el mensaje no contiene las credenciales correctas. El cliente debe proporcionar las credenciales correctas mediante el resumen MD5 con la contraseña de la cuenta SIP para la línea correspondiente del teléfono IP.

El cuerpo del mensaje puede incluir el mensaje de evento XML. Por ejemplo:

```
<CiscoIPPhoneExecute>
  <ExecuteItem Priority="0" URL="http://xmlserver.com/event.xml"/>
</CiscoIPPhoneExecute>
```

Autenticación:

```
challenge = MD5( MD5(A1) ":" nonce ":" nc-value ":" cnonce ":" qop-value
":" MD5(A2) )
where A1 = username ":" realm ":" passwd
and A2 = Method ":" digest-uri
```

Configuración de SIP

Los ajustes de SIP del Cisco IP Phone se configuran para el teléfono en general y para las extensiones.

Configuración de parámetros básicos de SIP

Antes de empezar

Acceda a la página web de administración del teléfono. Consulte [Acceso a la página web del teléfono, en la página 95](#).

Procedimiento

- Paso 1** Seleccione **Voz > SIP**.
- Paso 2** En la sección **Parámetros de SIP**, establezca los parámetros de SIP tal como se describe en [Parámetros de SIP, en la página 290](#).
- Paso 3** Haga clic en **Enviar todos los cambios**.
-

Configuración de valores de temporizador de SIP

Antes de empezar

Acceda a la página web de administración del teléfono. Consulte [Acceso a la página web del teléfono, en la página 95](#).

Procedimiento

- Paso 1** Seleccione **Voz > SIP**.
- Paso 2** En la sección **Valores de temporizador de SIP**, establezca los valores del temporizador de SIP en segundos como se describe en [Valores del temporizador de SIP \(seg\), en la página 294](#).
- Paso 3** Haga clic en **Enviar todos los cambios**.
-

Configuración de la administración del código de estado de respuesta

Antes de empezar

Acceda a la página web de administración del teléfono. Consulte [Acceso a la página web del teléfono, en la página 95](#).

Procedimiento

- Paso 1** Seleccione **Voz > SIP**.
- Paso 2** En la sección **Manejo de código de estado de respuesta**, defina el valor de la siguiente forma:
- **Intentar código de respuesta de respaldo:** el código de respuesta SIP que reintenta un servidor de respaldo para la solicitud actual. Valor predeterminado: vacío. Por ejemplo, puede introducir valores numéricos 500 o una combinación de los valores numéricos más comodines si hay varios valores posibles. Para el uso con comodines, puede utilizar 5?? para representar todos los mensajes de respuesta de SIP dentro del intervalo de 500. Si desea utilizar varios intervalos, puede agregar una coma "," para delimitar valores de 5?? y 6??
 - **Reintentar código de respuesta de registro:** el código de respuesta SIP que el teléfono reintenta para el registro después de un error durante el último registro. Valor predeterminado: vacío. Por ejemplo, puede introducir valores numéricos 500 o una combinación de los valores numéricos más comodines si hay varios valores posibles. Para el uso con comodines, puede utilizar 5?? para representar todos los

mensajes de respuesta de SIP dentro del intervalo de 500. Si desea utilizar varios intervalos, puede agregar una coma "," para delimitar valores de 5?? y 6??

Paso 3 Haga clic en **Enviar todos los cambios**.

Configurar el servidor NTP

Puede configurar los servidores NTP con IPv4 e IPv6. También puede configurar el servidor NTP con la opción DHCPv4 42 o DHCPv6 56. La configuración de NTP con los parámetros de servidor NTP principal y secundario tiene prioridad sobre la configuración de NTP con la opción DHCPv4 42 o DHCPv6 56.

Antes de empezar

Acceda a la página web de administración del teléfono. Consulte [Acceso a la página web del teléfono, en la página 95](#).

Procedimiento

Paso 1 Seleccione **Voz > Sistemas**.

Paso 2 En la sección **Configuración de red opcional**, introduzca la dirección IPv4 o IPv6 en el **Servidor NTP principal** y el **Servidor NTP secundario**.

Paso 3 Haga clic en **Enviar todos los cambios**.

Configuración de los parámetros de RTP

Antes de empezar

Acceda a la página web de administración del teléfono. Consulte [Acceso a la página web del teléfono, en la página 95](#).

Procedimiento

Paso 1 Seleccione **Voz > SIP**.

Paso 2 En la sección **Parámetros de RTP**, establezca los valores del parámetro del protocolo de transporte en tiempo real (RTP) tal y como se describe en [Parámetros de RTP, en la página 298](#).

Paso 3 Haga clic en **Enviar todos los cambios**.

Controlar el comportamiento SIP y RTP en modo dual

Puede controlar los parámetros SIP y RTP con los campos de preferencia de IP SIP y SDP cuando el teléfono está en modo dual.

El parámetro de preferencia de IP SIP define qué teléfono de la dirección IP intenta conectar primero cuando se encuentra en modo dual.

Tabla 12: Preferencia de IP SIP y modo de IP

Modo de IP	Preferencia de IP SIP	Lista de direcciones del DNS, prioridad, resultado P1 - primera dirección prioritaria P2 - segunda dirección prioritaria	Secuencia de conmutación por error
Modo dual	IPv4	P1- 1.1.1.1, 2009:1:1:1::1 P2 - 2.2.2.2, 2009:2:2:2::2 Resultado: el teléfono enviará los mensajes SIP a 1.1.1.1 en primer lugar.	1.1.1.1 ->2009:1:1:1 -> 2.2.2.2 -> 2009:2:2:2
Modo dual	IPv6	P1- 1.1.1.1, 2009:1:1:1::1 P2 - 2.2.2.2, 2009:2:2:2::2 Resultado: el teléfono enviará los mensajes SIP a 2009:1:1:1::1 en primer lugar.	2009:1:1:1 -> 1.1.1.1 -> 2009:2:2:2 -> 2.2.2.2
Modo dual	IPv4	P1- 2009:1:1:1::1 P2 - 2.2.2.2, 2009:2:2:2::2 Resultado: el teléfono enviará los mensajes SIP a 2009:1:1:1::1 en primer lugar.	2009:1:1:1 -> 2.2.2.2 -> 2009:2:2:2
Modo dual	IPv6	P1- 2009:1:1:1::1 P2 - 2.2.2.2, 2009:2:2:2::2 Resultado: el teléfono enviará los mensajes SIP a 1.1.1.1 en primer lugar.	2009:1:1:1 -> 2009:2:2:2 ->2.2.2.2
Solo IPv4	IPv4 o IPv6	P1 - 1.1.1.1, 2009:1:1:1::1 P2 - 2.2.2.2, 2009:2:2:2::2 Resultado: el teléfono enviará los mensajes SIP a 1.1.1.1 en primer lugar.	1.1.1.1 -> 2.2.2.2
Solo IPv6	IPv4 o IPv6	P1 - 1.1.1.1, 2009:1:1:1::1 P2 - 2.2.2.2, 2009:2:2:2::2 Resultado: el teléfono enviará los mensajes SIP a 2009:1:1:1::1 en primer lugar.	2009:1:1:1 -> 2009:2:2:2::2

Preferencia de IP SDP - ALTC ayuda a los pares en modo dual a negociar la familia de direcciones RTP.

Antes de empezar

Acceda a la página web de administración del teléfono. Consulte [Acceso a la página web del teléfono, en la página 95](#).

Procedimiento

- Paso 1** Seleccione **Voz > SIP**.
- Paso 2** En la sección **Parámetros de SIP**, seleccione **IPv4** o **IPv6** en el campo **Preferencia de IP SIP**.
- Paso 3** En la sección **Parámetros de RTP**, seleccione **IPv4** o **IPv6** en el campo **Preferencia de IP SDP**.
Para obtener más información, consulte **Preferencia de IP SDP** en [Parámetros de RTP](#), en la página 298.
-

Configuración de tipos de cargas SDP

Las cargas dinámicas configuradas se usan para las llamadas salientes solo si el Cisco IP Phone presenta una oferta de protocolo de descripción de sesión (SDP). En el caso de las llamadas entrantes con una oferta de SDP, el teléfono sigue el tipo de carga dinámica asignada de la persona que llama.

El Cisco IP Phone usa los nombres de códecs configurados en el protocolo SDP de salida. Para el SDP de entrada con tipos de carga estándar de 0 a 95, el teléfono ignora los nombres de códecs. Para los tipos de carga dinámica, el teléfono identifica el códec según los nombres de códecs configurados (la comparación distingue mayúsculas de minúsculas).

Antes de empezar

Acceda a la página web de administración del teléfono. Consulte [Acceso a la página web del teléfono](#), en la página 95.

Procedimiento

- Paso 1** Seleccione **Voz > SIP**.
- Paso 2** En la sección **Tipos de carga SDP**, defina el valor tal y como se especifica en [Tipos de cargas SDP](#), en la página 299.
- **Carga dinámica AVT**: cualquier dato que no sea estándar. El remitente y el receptor deben acordar un número. El intervalo válido es de 96 a 127. Valor predeterminado: 101
- Paso 3** Haga clic en **Enviar todos los cambios**.
-

Configuración de ajustes de SIP para las extensiones

Antes de empezar

Acceda a la página web de administración del teléfono. Consulte [Acceso a la página web del teléfono](#), en la página 95.

Procedimiento

- Paso 1** Seleccione **Voz > Ext(n)**, donde n es un número de extensión.

- Paso 2** En la sección **Configuración de SIP**, establezca los valores de los parámetros tal como se describe en [Configuración de SIP, en la página 348](#).
- Paso 3** Haga clic en **Enviar todos los cambios**.
-

Configuración del servidor proxy SIP

Antes de empezar

Acceda a la página web de administración del teléfono. Consulte [Acceso a la página web del teléfono, en la página 95](#).

Procedimiento

- Paso 1** Seleccione **Voz > Ext(n)**, donde n es un número de extensión.
- Paso 2** En la sección **Proxy y registro**, establezca los valores de los parámetros como se describe en [Proxy y registro, en la página 354](#).
- Paso 3** Haga clic en **Enviar todos los cambios**.
-

Configuración de los parámetros de información del suscriptor

Antes de empezar

Acceda a la página web de administración del teléfono. Consulte [Acceso a la página web del teléfono, en la página 95](#).

Procedimiento

- Paso 1** Seleccione **Voz > Ext(n)**, donde n es un número de extensión.
- Paso 2** En la sección **Información del suscriptor**, establezca los valores de los parámetros, como se describe en [Información del suscriptor, en la página 357](#).
- Paso 3** Haga clic en **Enviar todos los cambios**.
-

Administración de NAT transversal con los teléfonos

La traducción de direcciones de red (NAT) permite a varios dispositivos compartir una única dirección IP pública enrutable a fin de establecer conexiones por Internet. NAT está presente en muchos dispositivos de acceso de banda ancha para traducir direcciones IP públicas y privadas. Para que puedan coexistir VoIP y NAT, se requiere una NAT transversal.

No todos los proveedores de servicios ofrecen NAT transversal. Si su proveedor de servicios no proporciona NAT transversal, cuenta con varias opciones:

- Asignación de NAT con el controlador de límite de sesión

- Asignación de NAT con el router SIP-ALG
- Asignación de NAT con una dirección IP estática
- Asignación de NAT con STUN

Activar asignación de NAT

Debe activar la asignación de NAT para establecer los parámetros NAT.

Antes de empezar

Acceda a la página web de administración del teléfono. Consulte [Acceso a la página web del teléfono, en la página 95](#).

Procedimiento

-
- Paso 1** Seleccione **Voz > Ext(n)**.
- Paso 2** Configure los campos tal y como se describe en [Configuración de NAT, en la página 346](#).
- Paso 3** Haga clic en **Enviar todos los cambios**.
-

Asignación de NAT con el controlador de límite de sesión

Es recomendable seleccionar un proveedor de servicios que admita la asignación de NAT mediante un controlador de límite de sesión. Con la asignación de NAT proporcionada por el proveedor de servicios, dispone de más opciones para seleccionar un router.

Asignación de NAT con el router SIP-ALG

La asignación de NAT se puede lograr mediante el uso de un router que tenga una gateway de capa de aplicación (ALG) SIP. Si se usa un router ALG SIP, tendrá más opciones para seleccionar un proveedor de servicios.

Asignación de NAT con la dirección IP estática

Es posible configurar la asignación de NAT en el teléfono para garantizar la interoperabilidad con el proveedor de servicios.

- Debe tener una dirección IP externa (pública) estática.
- El mecanismo NAT usado en el router debe ser simétrico. Para obtener más información, consulte [Determinación de NAT simétrica o asimétrica, en la página 74](#).

Use la asignación de NAT solo si la red del proveedor de servicios no proporciona una función de controlador de límite de sesión.

Antes de empezar

Acceda a la página web de administración del teléfono. Consulte [Acceso a la página web del teléfono, en la página 95](#).

Procedimiento

- Paso 1** Seleccione **Voz > SIP**.
- Paso 2** En la sección **Parámetros de asistencia de NAT**, en los campos **Manejar parámetro received de VIA**, **Insertar parámetro received en VIA**, **Sustituir dirección VIA**, **Manejar parámetro rport de VIA**, **Insertar parámetro rport de VIA** y **Enviar respuesta a puerto origen** establezca el valor **Sí**.
- Paso 3** En la sección **Parámetros de asistencia de NAT**, establezca un valor para el campo **Intervalo de mantenimiento de actividad de NAT**.
- Paso 4** Introduzca la dirección IP pública del router en el campo **IP externa**.
- Paso 5** Haga clic en la pestaña **Ext(n)**.
- Paso 6** En la sección **Configuración de NAT**, en el campo **Activar asignación de NAT** establezca el valor **Sí**.
- Paso 7** (Opcional) En el campo **Activar mantenimiento de actividad de NAT** establezca el valor **Sí**.
- Puede que el proveedor de servicios requiera que el teléfono envíe mensajes de mantenimiento de actividad de NAT para mantener los puertos de NAT abiertos. Consulte los requisitos al proveedor de servicios.
- Paso 8** Haga clic en **Enviar todos los cambios**.
-

Qué hacer a continuación

Configure el cortafuegos del router para permitir el tráfico SIP.

Configuración de la asignación de NAT con STUN

Si la red del proveedor de servicios no proporciona una función de controlador de límite de sesión pero se cumplen los demás requisitos, es posible usar STUN (utilidades transversales de sesión para NAT) a fin de descubrir la asignación de NAT. El protocolo STUN permite a las aplicaciones que funcionan tras un NAT (traductor de direcciones de red) descubrir la presencia de este traductor y obtener la dirección IP asignada (pública, direcciones NAT) y el número de puerto que el NAT tiene asignado para las conexiones UDP (protocolo de datagrama de usuarios) con los hosts remotos. El protocolo requiere asistencia de un servidor de red de terceros (el servidor STUN) situado en el lado opuesto (público) del NAT, habitualmente en la Internet pública. Esta opción se considera un último recurso y solo se debe usar si los demás métodos no están disponibles. Para usar STUN:

- El router debe usar un NAT asimétrico. Consulte [Determinación de NAT simétrica o asimétrica, en la página 74](#).
- Debe haber disponible en la red un equipo donde se ejecute software de servidor STUN. También puede usar un servidor STUN público o configurar el suyo propio.

Antes de empezar

Acceda a la página web de administración del teléfono. Consulte [Acceso a la página web del teléfono, en la página 95](#).

Procedimiento

- Paso 1** Seleccione **Voz > SIP**.

- Paso 2** En la sección **Parámetros de asistencia de NAT**, en los campos **Manejar parámetro received de VIA**, **Insertar parámetro received en VIA**, **Sustituir dirección VIA**, **Manejar parámetro rport de VIA**, **Insertar parámetro rport de VIA** y **Enviar respuesta a puerto origen** establezca el valor **Sí**.
- Paso 3** En la sección **Parámetros de asistencia de NAT**, en el campo **Activar STUN** establezca el valor **Sí**.
- Paso 4** Introduzca la dirección IP del servidor STUN en el campo **Servidor STUN**.
- Paso 5** Haga clic en la pestaña **Ext(n)**.
- Paso 6** En la sección **Configuración de NAT**, en el campo **Activar asignación de NAT** establezca el valor **Sí**.
- Paso 7** (Opcional) En el campo **Activar mantenimiento de actividad de NAT** establezca el valor **Sí**.
- Puede que el proveedor de servicios requiera que el teléfono envíe mensajes de mantenimiento de actividad de NAT para mantener los puertos de NAT abiertos. Consulte los requisitos al proveedor de servicios.
- Paso 8** Haga clic en **Enviar todos los cambios**.

Qué hacer a continuación

Configure el cortafuegos del router para permitir el tráfico SIP.

Determinación de NAT simétrica o asimétrica

STUN no funciona en routers con NAT simétrica. Con NAT simétrica, las direcciones IP se asignan desde una dirección IP y un puerto internos a una dirección IP y un puerto de destino enrutables. Si se envía otro paquete desde la misma dirección IP y puerto de origen a un destino distinto, se usa una combinación de dirección IP y número de puerto distinta. Este método es restrictivo, ya que un host externo puede enviar un paquete a un puerto particular del host interno solo si el host interno envía primero un paquete desde ese puerto al host externo.

En este procedimiento se presupone que hay configurado un servidor syslog y que está listo para recibir mensajes de syslog.

Para determinar si el router usa NAT simétrica o asimétrica:

Procedimiento

- Paso 1** Compruebe que el cortafuegos no se está ejecutando en el equipo (puede bloquear el puerto de syslog). De forma predeterminada, el puerto de syslog es el 514.
- Paso 2** Haga clic en **Voz > Sistema** y diríjase a **Configuración de red opcional**.
- Paso 3** Introduzca la dirección IP de **Servidor syslog**, en caso de que el número de puerto sea distinto al predeterminado, el 514. No es necesario incluir el número de puerto si es el predeterminado.
- Debe ser posible acceder a la dirección y el número de puerto desde el Cisco IP Phone. El número de puerto aparece en el nombre del archivo de registro de salida. El archivo de salida predeterminado es `syslog.514.log` (si no se especifica el número de puerto).
- Paso 4** Establezca el **Nivel de depuración** en **Error**, **Aviso** o **Depurar**.
- Paso 5** Para capturar mensajes de señalización SIP, haga clic en la pestaña **Ext** y diríjase a **Configuración de SIP**. En **Opción de depuración de SIP**, establezca **Completa**.
- Paso 6** Para recopilar información sobre el tipo de NAT que usa el router, haga clic en la ficha **SIP** y navegue a **Parámetros de asistencia de NAT**.

- Paso 7** Haga clic en **Voz > SIP** y diríjase a **Parámetros de asistencia de SIP**.
- Paso 8** En **Activar prueba de STUN**, establezca **Sí**.
- Paso 9** Determine el tipo de NAT consultando los mensajes de depuración en el archivo de registro. Si los mensajes indican que el dispositivo usa NAT simétrica, no puede usar STUN.
- Paso 10** Haga clic en **Enviar todos los cambios**.

Plan de marcación

Descripción del plan de marcación

Los planes de marcación determinan cómo se interpretan y se transmiten los dígitos. También pueden determinar si el número marcado se acepta o se rechaza. Puede usar un plan de marcación para facilitar la marcación o para bloquear determinados tipos de llamadas, como las llamadas internacionales o de larga distancia.

Use la interfaz del usuario web del teléfono para configurar los planes de marcación en el teléfono IP.

Esta sección incluye información que debe entender sobre los planes de marcación, así como procedimientos para configurar los suyos propios.

El Cisco IP Phone cuenta con varios niveles de planes de marcación y para procesar la secuencia de dígitos.

Si un usuario presiona el botón de altavoz en el teléfono, se produce la siguiente secuencia de eventos:

1. El teléfono empieza a recopilar dígitos marcados. El temporizador entre dígitos se inicia para registrar el tiempo que transcurre entre los dígitos.
2. Si se alcanza el valor del temporizador entre dígitos, o si se produce algún otro evento terminal, el teléfono compara los dígitos marcados con el plan de marcación del teléfono IP. Este plan de marcación se configura en la interfaz del usuario web del teléfono, en **Voz > Ext(n)** en la sección **Plan de marcación**.

Secuencias de dígitos

Un plan de marcación contiene una serie de secuencias de dígitos separadas por el carácter |. Toda la colección de secuencias se incluye entre paréntesis. Cada secuencia de dígitos del plan de marcación está formada por una serie de elementos vinculados individualmente a las teclas que el usuario presiona.

Los espacios en blanco se ignoran, pero se pueden usar para facilitar la lectura.

Secuencia de dígitos	Función
0 1 2 3 4 5 6 7 8 9 0 * #	Caracteres que representan una tecla que el usuario debe pulsar en el teclado del teléfono.
x	Cualquier carácter del teclado del teléfono.

Secuencia de dígitos	Función
[secuencia]	<p>Los caracteres dentro de corchetes crean una lista de pulsaciones de teclas aceptadas. El usuario puede presionar cualquiera de las teclas de la lista.</p> <p>Un intervalo numérico, por ejemplo, [2-9] permite al usuario presionar cualquier dígito del 2 al 9.</p> <p>Un intervalo numérico puede incluir otros caracteres. Por ejemplo, [35-8*] permite a un usuario presionar 3, 5, 6, 7, 8 o *.</p>
. (punto)	<p>Un punto indica la repetición del elemento. El plan de marcación acepta 0 o más entradas del dígito. Por ejemplo, 01. permite a los usuarios presionar 0, 01, 011, 0111, etc.</p>
<marcado:sustituido>	<p>Este formato indica que ciertos dígitos <i>marcados</i> se sustituyan por los caracteres <i>sustituidos</i> cuando se transmita la secuencia. Los dígitos <i>marcados</i> pueden ser del 0 al 9. Por ejemplo:</p> <p><8:1650>xxxxxxx</p> <p>Si el usuario presiona 8 seguido de un número de siete dígitos, el sistema sustituye automáticamente el 8 marcado por la secuencia 1650. Si el usuario marca 85550112, el sistema transmite 1650550112.</p> <p>Si el parámetro <i>marcado</i> está vacío y hay un valor en el campo <i>sustituido</i>, no se sustituye ningún dígito y el valor <i>sustituido</i> se adjunta siempre al principio de la cadena transmitida. Por ejemplo:</p> <p><:1>xxxxxxxxxx</p> <p>Si el usuario marca 972550112, el número 1 se añade al principio de la secuencia y el sistema transmite 1972550112.</p>
, (coma)	<p>Un tono intersecuencia reproducido (e introducido) entre los dígitos que reproduce un tono de marcación de línea exterior. Por ejemplo:</p> <p>9, 1xxxxxxxxxx</p> <p>Se reproduce un tono de marcación de línea exterior después de que el usuario presione 9. El tono continúa hasta que el usuario presiona 1.</p>
! (signo de exclamación)	<p>Prohíbe un patrón de secuencia de marcación. Por ejemplo:</p> <p>1900xxxxxxxx!</p> <p>Rechaza cualquier secuencia de once dígitos que empiece por 1900.</p>
*xx	<p>Permite a un usuario introducir un código con asterisco de dos dígitos.</p>
S0 o L0	<p>En Anulación maestra de temporizador entre dígitos, introduzca S0 para reducir el temporizador interdígitos corto a 0 segundos, o L0 para reducir el temporizador entre dígitos largo a 0 segundos.</p>

Secuencia de dígitos	Función
P	<p>Para introducir una pausa, introduzca P, el número de segundos de la pausa y un espacio. Esta función se suele usar para la implementación de una línea directa o una línea con intermediario, con un retraso de 0 para la línea directa, y un retraso distinto a cero para las líneas con intermediario. Por ejemplo:</p> <p>P5</p> <p>Se introduce una pausa de 5 segundos.</p>

Ejemplos de secuencias de dígitos

Los ejemplos siguientes muestran secuencias de dígitos que se pueden introducir en un plan de marcación.

En una entrada de plan de marcación completa, las secuencias se separan mediante un carácter de pleca (), y el conjunto completo de secuencias se coloca entre paréntesis:

```
( [1-8]xx | 9, xxxxxxxx | 9, <:1>[2-9]xxxxxxxxxx | 8, <:1212>xxxxxxxx | 9, 1 [2-9] xxxxxxxxxx
| 9, 1 900 xxxxxxxx ! |
9, 011xxxxxxx. | 0 | [49]11 ) | [*#]xx[*#] | #xx+xxxxxxxxxxxx*xxxxxxxxxxxx
```

- Extensiones del sistema:

```
( [1-8]xx | 9, xxxxxxxx | 9, <:1>[2-9]xxxxxxxxxx | 8, <:1212>xxxxxxxx | 9, 1 [2-9] xxxxxxxxxx
| 9, 1 900 xxxxxxxx ! | 9, 011xxxxxxx. | 0 | [49]11 )
```

[1-8]xx Permite a un usuario marcar cualquier número de tres dígitos que empiece con los dígitos del 1 al 8. Si el sistema usa extensiones de cuatro dígitos, introduzca la cadena siguiente: [1-8]xxx

- Marcación local con número de siete dígitos:

```
( [1-8]xx | 9, xxxxxxxx | 9, <:1>[2-9]xxxxxxxxxx | 8, <:1212>xxxxxxxx | 9, 1 [2-9] xxxxxxxxxx
| 9, 1 900 xxxxxxxx ! | 9, 011xxxxxxx. | 0 | [49]111 )
```

9, xxxxxxxx Cuando un usuario presiona 9, suena un tono de marcación externa. El usuario puede introducir cualquier número de siete dígitos, como en una llamada local.

- Marcación local con código de área de tres dígitos y número local de siete dígitos:

```
( [1-8]xx | 9, xxxxxxxx | 9, <:1>[2-9]xxxxxxxxxx | 8, <:1212>xxxxxxxx | 9, 1 [2-9] xxxxxxxxxx
| 9, 1 900 xxxxxxxx ! | 9, 011xxxxxxx. | 0 | [49]11 )
```

9, <:1>[2-9]xxxxxxxxxx Este ejemplo es útil en caso de que se requiera marcar un código de área. Cuando un usuario presiona 9, suena un tono de marcación externa. El usuario debe introducir un número de 10 dígitos que empiece con un dígito del 2 al 9. El sistema inserta automáticamente el prefijo 1 antes de transmitir el número a la operadora.

- Marcación local con un código de área de tres dígitos insertado automáticamente:

```
( [1-8]xx | 9, xxxxxxxx | 9, <:1>[2-9]xxxxxxxxxx | 8, <:1212>xxxxxxxx | 9, 1 [2-9] xxxxxxxxxx
| 9, 1 900 xxxxxxxx ! | 9, 011xxxxxxx. | 0 | [49]11 )
```

8, <:1212>xxxxxxxx Este ejemplo es útil si la operadora requiere un código de área pero la mayoría de las llamadas se realizan al mismo código de área. Cuando el usuario presiona 8, suena un tono de marcación

externa. El usuario puede introducir cualquier número de siete dígitos. El sistema inserta automáticamente el prefijo 1 y el código de área 212 antes de transmitir el número a la operadora.

- Marcación de llamada a larga distancia de Estados Unidos:

```
( [1-8]xx | 9, xxxxxxx | 9, <:1>[2-9]xxxxxxxx | 8, <:1212>xxxxxxx | 9, 1 [2-9] xxxxxxxx
| 9, 1 900 xxxxxxx ! | 9, 011xxxxxx. | 0 | [49]11 )
```

9, 1 [2-9] xxxxxxxx Cuando el usuario presiona 9, suena un tono de marcación externa. El usuario debe introducir un número de 11 dígitos que empiece por 1 y vaya seguido de un dígito del 2 al 9.

- Número bloqueado:

```
( [1-8]xx | 9, xxxxxxx | 9, <:1>[2-9]xxxxxxxx | 8, <:1212>xxxxxxx | 9, 1 [2-9] xxxxxxxx
| 9, 1 900 xxxxxxx ! | 9, 011xxxxxx. | 0 | [49]11 )
```

9, 1 900 xxxxxxx ! Esta secuencia de dígitos es útil si desea evitar que los usuarios marquen números con tarificación especial o con contenido inapropiado, como los números 1-900 de Estados Unidos (o los 807 en España). Cuando el usuario presiona 9, suena un tono de marcación externa. Si el usuario introduce un número de once dígitos que empiece con los dígitos 1900, la llamada se rechaza.

- Marcación internacional desde Estados Unidos:

```
( [1-8]xx | 9, xxxxxxx | 9, <:1>[2-9]xxxxxxxx | 8, <:1212>xxxxxxx | 9, 1 [2-9] xxxxxxxx
| 9, 1 900 xxxxxxx ! | 9, 011xxxxxx. | 0 | [49]11 )
```

9, 011xxxxxx Cuando el usuario presiona 9, suena un tono de marcación externa. El usuario puede introducir cualquier número que empiece por 011, como en una llamada internacional desde Estados Unidos.

- Número de información:

```
( [1-8]xx | 9, xxxxxxx | 9, <:1>[2-9]xxxxxxxx | 8, <:1212>xxxxxxx | 9, 1 [2-9] xxxxxxxx
| 9, 1 900 xxxxxxx ! | 9, 011xxxxxx. | 0 | [49]11 )
```

0 | [49]11 Este ejemplo incluye secuencias de dos dígitos, separados por una pleca. La primera secuencia permite al usuario marcar 0 para acceder a un operador. La segunda secuencia permite al usuario introducir 411 para obtener información local (en Estados Unidos) o llamar a los servicios de emergencia al 911 (en Estados Unidos).

- Códigos de activación de servicio:

[*#]xx[*#] permite al usuario marcar los códigos # y * para acceder a funciones.

- Códigos de activación de servicio con parámetros adicionales:

#xx+xxxxxxxxxxx*xxxxxxxxxx permite al usuario marcar un código #, seguido por dos números de 10 dígitos.

El asistente de un ejecutivo puede usar este patrón para iniciar una llamada en nombre de un ejecutivo. El asistente puede marcar el código de activación del servicio, seguido por el número del ejecutivo y después por el número que desea marcar.

Aceptación y transmisión de los dígitos marcados

Cuando un usuario marca una serie de dígitos, cada secuencia del plan de marcación se prueba como una posible coincidencia. Las secuencias que coincidan forman un conjunto de secuencias de dígitos candidatas.

A medida que el usuario introduce más dígitos, el conjunto de candidatos disminuye, hasta que solo uno o ninguno son válidos. Cuando se produce algún evento terminal, La PBX IP acepta la secuencia marcada por el usuario e inicia una llamada, o bien rechaza la secuencia y la considera no válida. El usuario oye el tono de reorden (ocupado rápido) si la secuencia marcada no es válida.

En la tabla siguiente se explica cómo se procesan los eventos terminales.

Evento terminal	Procesamiento
Los dígitos marcados no coinciden con ninguna secuencia del plan de marcación.	El número se rechaza.
Los dígitos marcados coinciden exactamente con una secuencia del plan de marcación.	Si el plan de marcación permite la secuencia, el número se acepta y se transmite de acuerdo con el plan. Si el plan de marcación bloquea la secuencia, el número se rechaza.
Se agota el tiempo de espera.	El número se rechaza si los dígitos marcados no coinciden con una secuencia de dígitos del plan de marcación en el tiempo especificado por el temporizador entre dígitos aplicable. El temporizador entre dígitos largo se aplica cuando los dígitos marcados no coinciden con ninguna secuencia de dígitos del plan de marcación. Valor predeterminado: 10 segundos El temporizador entre dígitos corto se aplica cuando los dígitos marcados coinciden con una o varias secuencias candidatas del plan de marcación. Valor predeterminado: 3 segundos
Un usuario presiona la tecla # o la tecla programable Marcar en la pantalla del teléfono IP.	Si la secuencia está completa y el plan de marcación la permite, el número se acepta y se transmite de acuerdo con el plan. Si la secuencia no está completa o el plan de marcación la bloquea, el número se rechaza.

Temporizador del plan de marcación (temporizador de teléfono descolgado)

Puede considerar el temporizador del plan de marcación como el temporizador de teléfono descolgado. Este temporizador se inicia cuando se descuelga el teléfono. Si no se marca ningún dígito en el número especificado de segundos, el temporizador caduca y se evalúa la entrada como nula. A no ser que tenga una cadena del plan de marcación que permita una entrada nula, la llamada se rechaza. La duración predeterminada del temporizador del plan de marcación es de 5 segundos.

Sintaxis del temporizador del plan de marcación

SINTAXIS: (Ps<n> | plan de marcación)

- **s**: el número de segundos. Si no se indica ningún número después de P, se aplica el temporizador predeterminado de 5 segundos. Si el temporizador tiene establecidos 0 segundos, la llamada se transmite automáticamente a la extensión especificada cuando se descuelga el teléfono.
- **n**: (opcional) el número que se debe transmitir automáticamente cuando el temporizador caduca. Puede introducir un número de extensión o un número de DID. No se permiten caracteres comodín, ya que el número se transmite como se muestra. Si omite la sustitución del número, <n>, el usuario oirá un tono de reordenar (ocupado rápido) después del número especificado de segundos.

Ejemplos del temporizador del plan de marcación

Para otorgar más tiempo a los usuarios para empezar a marcar después de descolgar el teléfono:

```
(P9 | (9,8<:1408>[2-9]xxxxxx | 9,8,1[2-9]xxxxxxxxxx | 9,8,011xx. | 9,8,xx.|[1-8]xx)
```

P9 indica que después de descolgar, un usuario tiene 9 segundos para empezar a marcar. Si no se presiona ningún dígito en 9 segundos, el usuario oirá un tono de reorden (ocupado rápido). Si se establece un temporizador más largo, se deja más tiempo a los usuarios para introducir dígitos.

Para crear una línea directa para todas las secuencias del plan de marcación del sistema:

```
(P9<:23> | (9,8<:1408>[2-9]xxxxxx | 9,8,1[2-9]xxxxxxxxxx | 9,8,011xx. | 9,8,xx.|[1-8]xx)
```

P9<:23> indica que después de descolgar, un usuario tiene 9 segundos para empezar a marcar. Si no se presiona ningún dígito en 9 segundos, la llamada se transmite automáticamente a la extensión 23.

Para crear una línea directa en un botón de línea para una extensión:

```
(P0 <:1000>)
```

Si el temporizador tiene establecidos 0 segundos, la llamada se transmite automáticamente a la extensión especificada cuando se descuelga el teléfono. Introduzca esta secuencia en el plan de marcación del teléfono para la extensión 2 o una superior en un teléfono del cliente.

Temporizador entre dígitos largo (temporizador de entrada incompleta)

Puede considerar este temporizador como el temporizador de entrada incompleta. Mide el intervalo entre los dígitos marcados. Se aplica cuando los dígitos marcados no coinciden con ninguna secuencia de dígitos del plan de marcación. A no ser que el usuario introduzca otro dígito en el número especificado de segundos, la entrada se evalúa como incompleta y la llamada se rechaza. El valor predeterminado es 10 segundos.

En esta sección se explica cómo se edita un temporizador como parte de un plan de marcación. Alternativamente, puede modificar el temporizador que controla los temporizadores entre dígitos de todas las llamadas.

Sintaxis del temporizador entre dígitos largo

SINTAXIS: L:s, (plan de marcación)

- **s**: el número de segundos. Si no se indica ningún número después de L, el temporizador predeterminado es de 5 segundos. Si el temporizador tiene establecidos 0 segundos, la llamada se transmite automáticamente a la extensión especificada cuando se descuelga el teléfono.
- Tenga en cuenta que la secuencia del temporizador aparece a la izquierda del paréntesis inicial para el plan de marcación.

Ejemplo del temporizador entre dígitos largo

L:15, (9,8<:1408>[2-9]xxxxxx | 9,8,1[2-9]xxxxxxxxxx | 9,8,011xx. | 9,8,xx.[1-8]xx)

L:15 indica que este plan de marcación permite al usuario hacer una pausa de hasta 15 segundos entre los dígitos antes de que el temporizador entre dígitos largo caduque. Este ajuste resulta de especial ayuda para usuarios como personal de ventas, que leen los números de tarjetas de visita u otros materiales impresos mientras marcan.

Temporizador entre dígitos corto (temporizador de entrada completa)

Puede considerar este temporizador como el temporizador de entrada completa. Mide el intervalo entre los dígitos marcados. Se aplica cuando los dígitos marcados coinciden con al menos una secuencia de dígitos del plan de marcación. A no ser que el usuario introduzca otro dígito en el número especificado de segundos, la entrada se evalúa. Si la entrada es válida, la llamada se efectúa. Si la entrada no es válida, la llamada se rechaza.

Valor predeterminado: 3 segundos.

Sintaxis del temporizador entre dígitos corto

SINTAXIS 1: S:s, (plan de marcación)

Use esta sintaxis para aplicar la nueva configuración a todo el plan de marcación entre paréntesis.

SINTAXIS 2: *secuencia* Ss

Use esta sintaxis para aplicar la nueva configuración a una secuencia de marcación concreta.

s: el número de segundos. Si no se indica ningún número después de S, se aplica el temporizador predeterminado de 5 segundos.

Ejemplos del temporizador entre dígitos corto

Para establecer el temporizador para todo el plan de marcación:

S:6, (9,8<:1408>[2-9]xxxxxx | 9,8,1[2-9]xxxxxxxxxx | 9,8,011xx. | 9,8,xx.[1-8]xx)

S:6 indica que mientras el usuario introduce un número con el teléfono descolgado, el usuario dispone de una pausa de hasta 15 segundos entre dígitos antes de que el temporizador entre dígitos corto caduque. Este ajuste resulta de especial ayuda para usuarios como personal de ventas, que leen los números de tarjetas de visita u otros materiales impresos mientras marcan.

Puede definir un temporizador instantáneo para una secuencia concreta dentro del plan de marcación:

(9,8<:1408>[2-9]xxxxxx | 9,8,1[2-9]xxxxxxxxxxS0 | 9,8,011xx. | 9,8,xx.[1-8]xx)

9,8,1[2-9]xxxxxxxxxxS0 indica que con el temporizador establecido en 0, la llamada se transmite automáticamente cuando el usuario marca el último dígito de la secuencia.

Edición del plan de marcación en el teléfono IP



Nota Se puede editar el plan de marcación en el archivo de configuración XML. Localice el parámetro `Dial_Plan_n` en el archivo de configuración XML, donde n es el número de extensión. Edite el valor de este parámetro. El valor debe especificarse en el mismo formato que el campo **Plan de marcación** en la página web de administración de teléfono, que se describe a continuación.

Antes de empezar

Acceda a la página web de administración del teléfono. Consulte [Acceso a la página web del teléfono, en la página 95](#).

Procedimiento

Paso 1 Seleccione **Voz > Ext(n)**, donde n es un número de extensión.

Paso 2 Diríjase a la sección **Plan de marcación**.

Paso 3 Introduzca la secuencia de dígitos en el campo **Plan de marcación**.

El plan de marcación predeterminado para todo el sistema (para Estados Unidos) aparece automáticamente en el campo.

Paso 4 Puede eliminar secuencias de dígitos, agregarlas o sustituir todo el plan de marcación por uno nuevo.

Separe cada secuencia de dígitos con un carácter de pleca (|) y encierre todo el conjunto de secuencias entre paréntesis. Ejemplo:

```
(9,8<:1408>[2-9]xxxxxx | 9,8,1[2-9]xxxxxxxxxx | 9,8,011xx. | 9,8,xx.|[1-8]xx)
```

Paso 5 Haga clic en **Enviar todos los cambios**.

El teléfono se reinicia.

Paso 6 Compruebe que puede completar correctamente una llamada con cada secuencia de dígitos que haya introducido en el plan de marcación.

Nota Si escucha un tono de reorden (ocupado rápido), revise las entradas y modifique el plan de marcación en consecuencia.

Restablecimiento de los temporizadores de control

Si necesita editar un ajuste de temporizador solo para una secuencia de dígitos concreta o para un tipo de llamada, puede editar el plan de marcación.

Antes de empezar

Acceda a la página web de administración del teléfono. Consulte [Acceso a la página web del teléfono, en la página 95](#).

Procedimiento

- Paso 1** Seleccione **Voz > Regional**.
- Paso 2** Diríjase a la sección **Valores de temporizador de control (s)**.
- Paso 3** Introduzca los valores que desee en los campos **Temporizador entre dígitos largo** y **Temporizador entre dígitos corto**.
- Paso 4** Haga clic en **Enviar todos los cambios**.
-

Parámetros regionales y servicios suplementarios

Parámetros regionales

En la interfaz del usuario web del teléfono, use la ficha **Regional** para configurar los ajustes regionales y locales, como los valores del temporizador de control, el script de servidor de diccionarios, la selección de idioma y la configuración regional para cambiar la localización. La ficha Regional incluye tres secciones:

- Tonos de llamada en curso: muestra los valores de todos los tonos de llamada.
- Patrones de timbre distintivo: la cadencia de timbre define el patrón del timbre que anuncia una llamada telefónica.
- Valores del temporizador de control: muestra todos los valores en segundos.
- Códigos de activación de servicio vertical: incluye el código de activación de devolución de llamada y el código de desactivación de devolución de llamada.
- Códigos de selección del códec de llamada saliente: define la calidad de voz.
- Hora: incluye la fecha y la hora local, la zona horaria y el horario de verano.
- Idioma: incluye el script de servidor de diccionarios, la selección de idioma y la configuración regional.

Establecimiento de los valores del temporizador de control

Antes de empezar

Acceda a la página web de administración del teléfono. Consulte [Acceso a la página web del teléfono, en la página 95](#).

Procedimiento

- Paso 1** Seleccione **Voz > Regional**.
- Paso 2** Configure los valores de los campos en la sección **Valores del temporizador de control (s)**.
- Paso 3** Haga clic en **Enviar todos los cambios**.
-

Localización del Cisco IP Phone

Antes de empezar

Acceda a la página web de administración del teléfono. Consulte [Acceso a la página web del teléfono, en la página 95](#).

Procedimiento

-
- Paso 1** Seleccione **Voz > Regional**.
 - Paso 2** Configure los valores en los campos de las secciones **Hora** e **Idioma**.
 - Paso 3** Haga clic en **Enviar todos los cambios**.
-

Configuración de fecha y hora

El Cisco IP Phone obtiene la configuración de hora de una de estas tres formas:

- **Servidor NTP:** cuando el teléfono se inicia, intenta ponerse en contacto con el primer servidor NTP (protocolo de hora de red) para obtener la hora. El teléfono sincroniza periódicamente la hora con el servidor NTP. El período de sincronización está fijado en 1 hora. Entre actualizaciones, el teléfono realiza un seguimiento con su reloj interno.



Nota La hora NTP tiene prioridad sobre el tiempo que había establecido mediante las opciones del menú en la pantalla del teléfono. Cuando introduzca manualmente una hora, esta configuración tendrá efecto. En la próxima sincronización NTP, el id de hora se corrige para que se muestre la hora NTP.

Cuando introduce manualmente la hora del teléfono, hay disponible una ventana emergente que le alerta de este comportamiento.

- **Configuración manual:** puede usar la interfaz del usuario web del teléfono para introducir manualmente la fecha y la hora. Sin embargo, la hora NTP o la fecha del mensaje SIP sobrescriben este valor si están disponibles en el teléfono. Para la configuración manual solo puede introducir la hora en formato de 24 horas.

La hora que proporcionan el servidor NTP y el encabezado de fecha de SIP se expresa en hora GMT. La hora local se obtiene ajustando la hora GMT de acuerdo a la zona horaria de la región.

Puede configurar el parámetro de zona horaria en la interfaz del usuario web del teléfono o mediante el aprovisionamiento. Esta hora se puede ajustar aún más con el parámetro Diferencia horaria (HH/mm). Este parámetro se debe introducir en formato de 24 horas y también se puede configurar en la pantalla del teléfono IP.

Los valores de zona horaria y de diferencia horaria no se aplican si la fecha y la hora se configuran manualmente.



Nota La hora de los mensajes de registro y los mensajes de estado se encuentran en la hora UTC y no se ven afectados por la configuración de zona horaria.

Configuración del horario de verano

El teléfono admite el ajuste automático del horario de verano.



Nota La hora de los mensajes de registro y de los mensajes de estado se encuentra en hora UTC. La configuración de la zona horaria no les afecta.

Antes de empezar

Acceda a la página web de administración del teléfono. Consulte [Acceso a la página web del teléfono, en la página 95](#).

Procedimiento

-
- Paso 1** Seleccione **Voz > Regional**.
 - Paso 2** En la lista desplegable **Activar horario de verano** establezca **Sí**.
 - Paso 3** En el campo **Regla de horario de verano**, introduzca la regla de DST. Este valor afecta a la marca de tiempo del ID de la persona que llama.
 - Paso 4** Haga clic en **Enviar todos los cambios**.
-

Ejemplos de horarios de verano

El ejemplo siguiente permite configurar el horario de verano de Estados Unidos, donde se agrega una hora a partir de la medianoche del primer domingo de abril y que finaliza a la medianoche del último domingo de octubre; se agrega 1 hora (EE. UU., Norteamérica):

```
start=4/1/7/0:0:0;end=10/31/7/0:0:0;save=1
start=4/1/7;end=10/-1/7;save=1
start=4/1/7/0;end=10/-1/7/0;save=1
```

El ejemplo siguiente permite configurar el horario de verano de Egipto, a partir de la medianoche del último domingo de abril y que finaliza a la medianoche del último domingo de septiembre:

```
start=4/-1/7;end=9/-1/7;save=1 (Egypt)
```

El ejemplo siguiente permite configurar el horario de verano de Nueva Zelanda (en la versión 7.5.1 y posterior), a partir de la medianoche del primer domingo de octubre y que finaliza a la medianoche del tercer domingo de marzo:

```
start=10/1/7;end=3/22/7;save=1 (New Zealand)
```

El ejemplo siguiente refleja el nuevo cambio a partir de marzo. El horario de verano empieza el segundo domingo de marzo y finaliza el primer domingo de noviembre:

```
start=3/8/7/02:0:0;end=11/1/7/02:0:0;save=1
```

El ejemplo siguiente permite configurar el horario de verano a partir del último lunes (antes del 8 de abril) y que finaliza el primer miércoles (después del 8 de mayo).

```
start=4/-8/1;end=5/8/3;save=1
```

Idioma de la pantalla del teléfono

El Cisco IP Phone es compatible con varios idiomas para la pantalla del teléfono.

De forma predeterminada, el teléfono está configurado para idioma inglés. Para activar el uso de otro idioma, debe configurar el diccionario del idioma. Para algunos idiomas, también debe configurar el idioma de la fuente.

Una vez finalizada la configuración, usted o los usuarios pueden especificar el idioma que deseen para la pantalla del teléfono.

Idiomas admitidos para la pantalla del teléfono

En la página web de administración del teléfono, vaya a **Inicio de sesión de Admin > Avanzadas > Voz > Regional**. En la sección **Idioma**, haga clic en el cuadro de la lista desplegable **Configuración regional** para ver los idiomas admitidos para la pantalla del teléfono.

- bg-BG (búlgaro)
- ca-ES (catalán)
- cs-CZ (checo)
- da-DK (danés)
- de-DE (alemán)
- en-AU (inglés de Australia)
- en-CA (inglés de Canadá)
- en-GB (inglés de Gran Bretaña)
- en-NZ (inglés de Nueva Zelanda)
- en-US (inglés de Estados Unidos)
- es-ES (español de España)
- es-MX (español de México)
- fi-FI (finlandés)
- fr-CA (francés de Canadá)
- fr-FR (francés de Francia)
- hr-HR (húngaro)
- it-IT (italiano)
- ja-JP (japonés)
- ko-KR (coreano)
- nl-NL (holandés)
- nn-NO (noruego)
- pl-PL (polaco)
- pt-BZ (portugués de Brasil)
- pt-PT (portugués de Portugal)
- ru-RU (ruso)
- sk-SK (eslovaco)
- sv-SE (sueco)
- tr-TR (turco)
- zh-CN (chino simplificado)
- zh-HK (chino de Hong Kong)

Configurar diccionarios y fuentes

Los idiomas distintos del inglés requieren diccionarios. Algunos idiomas también requieren una fuente.

Procedimiento

Paso 1 Descargue el archivo zip de configuración regional de la versión de firmware de cisco.com. Guarde el archivo en el servidor y descomprímalo.

En el archivo zip se incluyen los diccionarios y las fuentes para todos los idiomas admitidos. Los diccionarios son scripts XML. Las fuentes son archivos TTF estándar.

Paso 2 En la página web de administración del teléfono, vaya a **Inicio de sesión de Admin > Avanzado > Voz > Regional**. En la sección **Idioma**, especifique los parámetros y valores necesarios en el campo **Script de servidor de diccionarios**, tal y como se describe a continuación. Utilice un punto y coma (;) para separar varios pares de parámetro y valor.

- Especifique la ubicación de los archivos de diccionario y fuente con el parámetro `serv`.

Por ejemplo: `serv=http://10.74.128.101/Locales/`

Asegúrese de incluir la dirección IP del servidor, la ruta y el nombre de carpeta.

- Para cada idioma que desee configurar, especifique un conjunto de parámetros, tal y como se describe a continuación.

Nota En estas especificaciones de parámetro, *n* indica un número de serie. Este número determina el orden secuencial en el que se muestran las opciones de idioma en el menú **Configuración** del teléfono.

0 está reservado para inglés de EE. UU., que tiene un diccionario predeterminado. Puede utilizarlo de forma opcional para especificar su propio diccionario.

Utilice números comenzando por el 1 para otros idiomas.

- Especifique el nombre de idioma con el parámetro `dn`.

Por ejemplo: `dn=Chino simplificado`

Este nombre se muestra como una opción de idioma en el menú **Configuración** del teléfono.

- Especifique el nombre del archivo de diccionario con el parámetro `xn`.

Por ejemplo: `x1=zh-CN_88xx-11.2.1.1004.xml`

Asegúrese de especificar el archivo correcto del idioma y del modelo de teléfono que utiliza.

- Si una fuente es necesaria para el idioma, especifique el nombre del archivo de fuente con el parámetro `fn`.

Por ejemplo: `x1=zh-CN_88xx-11.2.1.1004.ttf`

Asegúrese de especificar el archivo correcto del idioma y del modelo de teléfono que utiliza.

Consulte [Configuración para idiomas latinos, en la página 88](#) para obtener más información específica sobre la configuración de los idiomas latinos.

Consulte [Configuración para un idioma asiático, en la página 88](#) para obtener más información específica sobre la configuración de un idioma asiático.

Paso 3 Haga clic en **Enviar todos los cambios**.

Configuración para idiomas latinos

Si utiliza idiomas latinos, como francés o alemán, puede configurar hasta 9 opciones de idioma para el teléfono. Las opciones se muestran en el menú **Configuración** del teléfono. Para activar las opciones, configure un diccionario para cada idioma que desee incluir. Para ello, especifique un par de parámetros y valores *dn* y *xn* en el campo **Script de servidor de diccionarios** para cada idioma que desee incluir.

Ejemplo para incluir francés y alemán:

```
serv=http://10.74.128.101/Locales/;d1=French;x1=fr-FR_88xx-11.2.1.1004.xml;
d2=German;x2=de-DE_88xx-11.2.1.1004.xml
```

Configuración para un idioma asiático

Si utiliza un idioma asiático, como chino, japonés o coreano, solo puede configurar una opción de idioma para el teléfono.

Debe configurar el diccionario y la fuente para el idioma. Para ello, especifique los parámetros y los valores *d1*, *x1* y *f1* en el campo **Script de servidor de diccionarios**.

Ejemplo de configuración de chino simplificado:

```
serv=http://10.74.128.101/Locales/;d1=Chinese-Simplified;
x1=zh-CN_88xx-11.2.1.1004.xml;f1=zh-CN_88xx-11.2.1.1004.ttf
```

Especificar un idioma para la pantalla del teléfono



Nota Los usuarios pueden seleccionar el idioma en el teléfono, en **Configuración > Administración del dispositivo > Idioma**.

Antes de empezar

Los diccionarios y las fuentes necesarias para el idioma están configurados. Consulte el apartado [Configurar diccionarios y fuentes, en la página 87](#) para obtener información más detallada.

Procedimiento

Paso 1 En la página web de administración de teléfono, vaya a **Inicio de sesión de Admin > Avanzado > Voz > Regional**, sección **Idioma**. En el campo **Selección de idioma**, especifique el valor de parámetro *dn* adecuado en el campo **Script de servidor de diccionarios** para el idioma de su elección.

Paso 2 Haga clic en **Enviar todos los cambios**.

Documentación del Cisco IP Phone 8800 Series

Consulte las publicaciones específicas para su idioma, modelo y versión del firmware del teléfono. Diríjase a la siguiente URL de documentación:

<https://www.cisco.com/c/en/us/support/collaboration-endpoints/ip-phone-8800-series-multiplatform-firmware/tsd-products-support-series-home.html>



CAPÍTULO 5

Configuración del sistema de control de llamadas de terceros

- [Determinación de la dirección MAC del teléfono, en la página 91](#)
- [Configuración de red, en la página 91](#)
- [Aprovisionamiento, en la página 92](#)
- [Informe sobre la configuración actual del teléfono al servidor de aprovisionamiento, en la página 92](#)
- [Utilidad de configuración basada en web, en la página 95](#)
- [Cuentas de administrador y usuario, en la página 97](#)

Determinación de la dirección MAC del teléfono

Para agregar teléfonos al sistema de control de llamadas de terceros, debe determinar la dirección MAC del Cisco IP Phone.

Procedimiento

Lleve a cabo una de las acciones siguientes:

- En el teléfono, presione **Aplicaciones > Estado > Información del producto** y busque en el campo Dirección MAC.
 - Busque la etiqueta MAC en la parte trasera del teléfono.
 - Abra la página web del teléfono y seleccione **Información > Estado > Información del producto**.
-

Configuración de red

El Cisco IP Phone se usa como parte de una red SIP, ya que el teléfono admite el protocolo de inicio de sesión (SIP). El Cisco IP Phone es compatible con otros sistemas de control de llamadas PBX IP de SIP, como BroadSoft, MetaSwitch y Asterisk.

La configuración de estos sistemas no se describe en este documento. Para obtener más información, consulte los documentos sobre el sistema PBX de SIP al que conecta el Cisco IP Phone.

Este documento describe algunas configuraciones de red habituales; sin embargo, la suya puede variar según el tipo de equipo que use su proveedor de servicios.

Aprovisionamiento

Es posible aprovisionar los teléfonos para descargar perfiles de configuración o firmware actualizado de un servidor remoto cuando están conectados a una red, cuando se encienden o a intervalos establecidos. El aprovisionamiento suele formar parte de implementaciones de gran volumen de voz sobre IP (VoIP) y está limitado para los proveedores de servicios. Los perfiles de configuración o el firmware actualizado se transfieren al dispositivo mediante TFTP, HTTP o HTTPS.

La *Guía de aprovisionamiento de los teléfonos multiplataforma para Cisco IP Phone 8800 Series* describe el aprovisionamiento en detalle.

Informe sobre la configuración actual del teléfono al servidor de aprovisionamiento

Puede configurar el teléfono para notificar su configuración completa, los cambios delta en la configuración o los datos de estado al servidor. Puede agregar hasta dos URL al campo **Regla de informe** para especificar el destino del informe e incluir una clave de cifrado opcional.

Al solicitar los informes de configuración delta y de estado a la vez, se deben separar las reglas de informe con un **espacio**. Incluya una URL de carga de destino en cada una de las reglas del informe. Opcionalmente, puede anteponer a la regla del informe uno o más argumentos de contenido entre corchetes [] .

Cuando se intenta cargar un informe, el campo **Método de informe HTTP** especifica si la solicitud HTTP que envía el teléfono debe ser **HTTP PUT** o **HTTP POST**. Seleccione una de las siguientes opciones:

- **Método PUT**: para crear un informe nuevo o sobrescribir un informe existente en una ubicación conocida del servidor. Por ejemplo, tal vez desee seguir sobrescribiendo los informes que envía y solo almacenar la configuración más *reciente* en el servidor.
- **Método POST**: para enviar los datos del informe al servidor para su procesamiento, por ejemplo, mediante un script PHP. Este enfoque proporciona más flexibilidad para el almacenamiento de la información de configuración. Por ejemplo, tal vez desee enviar una serie de informes de estado del teléfono y almacenar *todos* los informes en el servidor.

Utilice los siguientes argumentos de contenido en el campo **Regla de informe** para enviar informes de configuración específicos:

Argumento de contenido	Contenido del informe
Valor predeterminado: vacío	Informe de configuración completa

Argumento de contenido	Contenido del informe
<code>[--delta]</code>	Informe de configuración que contiene <i>solo</i> los últimos campos cambiados Por ejemplo, <ul style="list-style-type: none"> • El informe 1 contiene los cambios ABC. • El informe 2 contiene los cambios XYZ (<i>no</i> ABC ni XYZ).
<code>[--status]</code>	Informe completo del estado del teléfono
Nota	Los argumentos anteriores se pueden combinar con otros argumentos, como <code>--key</code> , <code>--uid</code> y <code>--pwd</code> . Estos argumentos controlan la autenticación y el cifrado de la carga, y se documentan en el campo Regla de perfil .

- Al especificar el argumento `[--key <clave de cifrado>]` en **Regla de informe**, el teléfono aplica el cifrado AES-256-CBC al archivo (configuración, estado o delta), con la clave de cifrado especificada.



Nota Si ha aprovisionado el teléfono con material de claves de entrada (IKM) y desea que aplique el cifrado basado en RFC 8188 al archivo, no especifique el argumento `--key`.

Antes de empezar

Acceda a la página web de administración del teléfono. Consulte [Acceso a la página web del teléfono, en la página 95](#).

Procedimiento

- Paso 1** Seleccione **Voz > Aprovisionamiento > Cargar opciones de configuración**.
- Paso 2** Defina el parámetro para cada uno de los cinco campos como se describe en [Carga de opciones de configuración, en la página 309](#).
- Paso 3** Haga clic en **Enviar todos los cambios**.

Ejemplo de entradas de usuario y las acciones resultantes del teléfono y del servidor de aprovisionamiento para la **regla de informe**:

- **Configuración de HTTP PUT ALL:**

Si el método de informe HTTP es PUT, puede introducir la URL para la regla de informe en este formato:

`http://my_http_server/config-mpp.xml`

A continuación, el teléfono notificará los datos de configuración a `http://mi_servidor_http/config-mpp.xml`.

- **HTTP PUT ha cambiado la configuración**

Si el método de informe HTTP es PUT, puede introducir la URL para la regla de informe en este formato:

```
[--delta]http://mi_servidor_http/config-mpp-delta.xml;
```

A continuación, el teléfono notificará los cambios en la configuración a *http://mi_servidor_http/config-mpp-delta.xml*.

- **Configuración delta cifrada de HTTP PUT**

Si el método de informe HTTP es PUT, puede introducir la URL para la regla de informe en este formato:

```
[--delta --key test123]http://mi_servidor_http/config-mpp-delta.enc.xml;
```

El teléfono notificará los datos de estado a *http://mi_servidor_http/config-mpp-delta.enc.xml*

En el lado del servidor de informes, el archivo se puede descifrar de esta manera: `# openssl enc -d -aes-256-cbc -k test123 -en config-mpp-delta.enc-delta.enc -out cfg.xml`

- **Datos de estado de HTTP PUT**

Si el método de informe HTTP es PUT, puede introducir la URL para la regla de informe en este formato:

```
[--status]http://mi_servidor_http/config-mpp-status.xml;
```

El teléfono notificará los datos de estado a *http://mi_servidor_http/config-mpp-status.xml*

- **Cambio de configuración y estado de HTTP PUT**

Si el método de informe HTTP es PUT, puede introducir la URL para la regla de informe en este formato:

```
[--status]http://mi_servidor_http/config-mpp-status.xml  
[--delta]http://mi_servidor_http/config-mpp-delta.xml
```

El teléfono notificará los datos de estado a *http://mi_servidor_http/config-mpp-status.xml* y *http://mi_servidor_http/config-mpp-delta.xml*

- **HTTP POST ha cambiado la configuración**

Si el método de informe es POST, puede introducir la URL para la regla de informe en este formato:

```
[--delta]http://mi_servidor_http/report_upload.php
```

El formato de archivo de carga de informe"

```
// report_upload.php content  
<?php  
$filename = "report_cfg.xml"; // report file name  
// where to put the file  
$file = "/path/to/file".$filename;  
// get data from http post  
$report_data = file_get_contents('php://input');  
// save the post data to file  
$file_put_contents($file, $report_data);  
?>
```

El teléfono cargará los datos cambiados en *http://mi_servidor_http/report_cfg.xml*

Utilidad de configuración basada en web

El administrador del sistema puede permitirle ver las estadísticas del teléfono y modificar algunos o todos los parámetros. En esta sección se describen las funciones del teléfono que puede modificar con la interfaz del usuario web del teléfono.

Acceso a la página web del teléfono

Puede acceder a la página web del teléfono desde un explorador web en un equipo que pueda acceder al teléfono en la subred.

Si el proveedor de servicios ha desactivado el acceso a la utilidad de configuración, póngase en contacto con él antes de continuar.

Procedimiento

Paso 1 Asegúrese de que el ordenador se puede comunicar con el teléfono. No debe haber ninguna VPN en uso.

Paso 2 Inicie un explorador web.

Paso 3 Introduzca la dirección IP del teléfono en la barra de dirección del navegador.

- Acceso de usuario: **http://<dirección ip>/user**
- Acceso de administrador: **http://<dirección ip>/admin/advanced**
- Acceso de administrador: **http://<dirección ip>**, haga clic en **Inicio de sesión de Admin** y haga clic en **Avanzado**

Por ejemplo, `http://10.64.84.147/admin/`

Permiso de acceso a web del Cisco IP Phone

Para ver los parámetros del teléfono, active el perfil de configuración. Para efectuar cambios en cualquiera de los parámetros, debe poder cambiar el perfil de configuración. Puede que el administrador del sistema haya desactivado la opción del teléfono para permitir que la interfaz del usuario web del teléfono se pueda ver o se pueda escribir en ella.

Para obtener más información, consulte la *Guía de aprovisionamiento de teléfonos multiplataforma Cisco IP Phone 8800 Series*.

Antes de empezar

Acceda a la página web de administración del teléfono. Consulte [Acceso a la página web del teléfono, en la página 95](#).

Procedimiento

Paso 1 Haga clic en **Voz > Sistema**.

- Paso 2** En la sección **Configuración del sistema**, en **Activar servidor web** establezca el valor **Sí**.
- Paso 3** Para actualizar el perfil de configuración, haga clic en **Enviar todos los cambios** después de modificar los cambios en la interfaz del usuario web del teléfono.
- El teléfono se inicia y los cambios se aplican.
- Paso 4** Para borrar todos los cambios que ha realizado durante la sesión actual (o tras la última vez que hizo clic en **Enviar todos los cambios**), haga clic en **Deshacer todos los cambios**. Los ajustes vuelven a los valores anteriores.
-

Determinación de la dirección IP del teléfono

La dirección IP la asigna un servidor DHCP, de forma que el teléfono debe arrancarse y conectarse a la subred.

Antes de empezar

Acceda a la página web de administración del teléfono. Consulte [Acceso a la página web del teléfono, en la página 95](#).

Procedimiento

- Paso 1** Seleccione **Información > Estado**.
- Paso 2** Desplácese a **Información de IPv4**. En el campo IP actual se muestra la dirección IP.
- Paso 3** Desplácese a **Información de IPv6**. En el campo IP actual se muestra la dirección IP.
-

Ver estado de descarga

Puede ver el estado de descarga desde la página web del teléfono cuando el usuario tenga dificultades con el registro del teléfono.

Antes de empezar

Acceda a la página web de administración del teléfono. Consulte [Acceso a la página web del teléfono, en la página 95](#).

Procedimiento

- Paso 1** Seleccione **Información > Estado de descarga**.
- Paso 2** Consulte la actualización del firmware, el aprovisionamiento y los detalles del estado de CA personalizado tal y como se describe en [Estado de actualización del firmware, en la página 274](#), [#unique_304](#), y [#unique_305](#).
-

Fichas de administración de web

Cada ficha contiene parámetros relacionados con una función concreta. Algunas tareas requieren que se establezcan varios parámetros en distintas fichas.

[Info, en la página 264](#) describe brevemente cada parámetro disponible en la interfaz del usuario web del teléfono.

Cuentas de administrador y usuario

El firmware del Cisco IP Phone proporciona cuentas específicas de administrador y usuario. Estas cuentas proporcionan privilegios de inicio de sesión concretos. El nombre de la cuenta de administrador es **admin**; el nombre de la cuenta de usuario es **user**. Estos nombres de cuenta no se pueden cambiar.

La cuenta **admin** otorga al proveedor de servicios o al revendedor de valor añadido acceso a la configuración del Cisco IP Phone. La cuenta **user** otorga control limitado y configurable al usuario final del dispositivo.

Las cuentas **user** y **admin** pueden protegerse con contraseña de forma independiente. Si el proveedor de servicios establece una contraseña para la cuenta de administrador, se le pedirá cuando haga clic en **Inicio de sesión de Admin**. Si la contraseña no existe aún, la pantalla se actualiza y muestra los parámetros de administración. No hay asignada ninguna contraseña para las cuentas de administrador ni de usuario. Solo se pueden asignar o cambiar las contraseñas de la cuenta de administrador.

La cuenta de administrador puede ver y modificar todos los parámetros del perfil web, incluidos los parámetros de web que están disponibles para el inicio de sesión del usuario. El administrador del sistema del Cisco IP Phone puede restringir más los parámetros que una cuenta de usuario puede ver y modificar mediante un perfil de aprovisionamiento.

Los parámetros de configuración disponibles para la cuenta de usuario se pueden configurar en el Cisco IP Phone. El acceso de usuario a la interfaz del usuario web del teléfono se puede desactivar.

Activación del acceso del usuario a los menús de interfaz del teléfono

Use la cuenta **admin** para activar o desactivar el acceso a la interfaz del usuario web del teléfono desde la cuenta de **user**. Si la cuenta de usuario tiene acceso, los usuarios pueden establecer parámetros mediante la interfaz de usuario web del teléfono.



Nota Use el aprovisionamiento de perfil del teléfono para restringir la capacidad de configurar parámetros individuales. Tome como ejemplo el parámetro `Connection_Type`, cuando `Phone-UI-User-Mode` se ajusta en `Yes` y en el archivo `Resync`, el atributo «ua» puede ser:

- `Connection_Type ua=«rw»`, puede leer y cambiar la información en la web del teléfono del usuario y en la pantalla del teléfono.
- `Connection_Type ua=«ro»`, solo puede leer, pero no cambiar, la información en la web del teléfono del usuario y en la pantalla del teléfono.
- `Connection_Type ua=«na»`, no puede acceder a la información de la web del teléfono del usuario o la pantalla del teléfono.

Para obtener más información sobre aprovisionamiento, consulte la *Guía de aprovisionamiento de teléfonos multiplataforma Cisco IP Phone 8800 Series*.

Antes de empezar

Acceda a la página web de administración del teléfono. Consulte [Acceso a la página web del teléfono, en la página 95](#).

Procedimiento

- Paso 1** Seleccione **Voz > Sistema**.
 - Paso 2** En **Configuración del sistema**, en el campo **Modo de usuario de interfaz del teléfono**, seleccione **Sí**.
 - Paso 3** Haga clic en **Enviar todos los cambios**.
-

Opciones de acceso administrativo por inicio de sesión

Antes de empezar

Acceda a la página web de administración del teléfono. Consulte [Acceso a la página web del teléfono, en la página 95](#).

Procedimiento

Si se le pide, introduzca la **contraseña del administrador**.

Opciones de acceso administrativo por dirección IP

Procedimiento

Introduzca la dirección IP del Cisco IP Phone en un navegador web e incluya la extensión **admin/**.

Por ejemplo: `http://10.64.84.147/admin/`



PARTE **III**

Instalación del hardware y los accesorios

- [Accesorios del Cisco IP Phone, en la página 101](#)
- [Módulo de expansión clave para el Cisco IP Phone, en la página 115](#)
- [Montaje en pared, en la página 131](#)



CAPÍTULO 6

Accesorios del Cisco IP Phone

- Descripción general de los accesorios del Cisco IP Phone, en la página 101
- Descripción general de los accesorios para Cisco IP Phone 8800 Series con firmware multiplataforma, en la página 101
- Conexión del soporte, en la página 103
- Fijación del teléfono con un cable con de seguridad, en la página 103
- Altavoces y micrófonos externos, en la página 104
- Auriculares., en la página 104

Descripción general de los accesorios del Cisco IP Phone

Descripción general de los accesorios para Cisco IP Phone 8800 Series con firmware multiplataforma

Tabla 13: Compatibilidad con accesorios para Cisco IP Phone 8800 Series con firmware multiplataforma

Accesorio	Tipo	Cisco IP Phone				
		8811 y 8841	8845	8851	8861	8865
Accesorio de Cisco						
Módulo de expansión clave para el Cisco IP Phone 8800	Módulo complementario	No compatible	No compatible	Compatible	Compatible	Compatible
				Admite hasta 2 módulos de expansión.	Admite hasta 3 módulos de expansión.	
Kit para montaje en pared		Compatible	Compatible	Compatible	Compatible	Compatible
Soporte		Compatible	Compatible	Compatible	Compatible	Compatible
Cable con candado		Compatible	Compatible	Compatible	Compatible	Compatible

Accesorio	Tipo	Cisco IP Phone					
		8811 y 8841	8845	8851	8861	8865	
Auriculares Cisco 521 y 522	USB	No compatible	No compatible	Compatible	Compatible	Compatible	
Auriculares Cisco 531 y auriculares Cisco 532	RJ9 estándar	Compatible	Compatible	Compatible	Compatible	Compatible	
	Adaptador USB	No compatible	No compatible	Compatible	Compatible	Compatible	
Auriculares Cisco 561 y 562 con base estándar Auriculares Cisco 561 y 562 con base múltiple	AUX y RJ9 estándar	Compatible	Compatible	Compatible	Compatible	Compatible	
	USB	No compatible	No compatible	Compatible	Compatible	Compatible	
Accesorios de otros fabricantes							
Auriculares: consulte Auriculares de terceros, en la página 109 . Esta sección incluye información sobre cada tipo de auriculares.	Analógicos	Compatible	Compatible	Compatible	Compatible	Compatible	
	Analógicos de banda ancha	Compatible	Compatible	Compatible	Compatible	Compatible	
	Bluetooth	No compatible	Compatible	Compatible	Compatible	Compatible	
	USB	No compatible	No compatible	Compatible	Compatible	Compatible	
	Conmutador electrónico	Compatible	Compatible	Compatible	Compatible	Compatible	Compatible
		Consulte la nota 1.			Consulte la nota 2.		
Micrófonos: consulte Altavoces y micrófonos externos, en la página 104 .	Externos de PC	No compatible	No compatible	No compatible	Compatible	Compatible	
Altavoces: consulte Altavoces y micrófonos externos, en la página 104 .	Externos de PC	No compatible	No compatible	No compatible	Compatible	Compatible	

**Nota**

- Si conecta los auriculares al teléfono con el cable Y (conector RJ-9 y conector AUX), asegúrese de activar **Control de conmutador de gancho electrónico** en el área **Volumen de audio** de la pestaña **Voz > Usuario** en la página web de administración del teléfono.
- Cuando utilice el conmutador electrónico (EHS):
 - El EHS se conecta al Cisco IP Phone 8811, 8841 y 8845 con el puerto auxiliar.
 - El EHS se conecta al Cisco IP Phone 8851, 8861 y 8865 con el puerto auxiliar, el puerto USB o con Bluetooth.

Conexión del soporte

Si el teléfono está situado sobre una mesa o escritorio, conecte el soporte a la parte posterior del teléfono.

Procedimiento

- Paso 1** Introduzca los conectores en las ranuras.
- Paso 2** Presione el soporte hasta que los conectores encajen en su lugar.
- Paso 3** Ajuste el ángulo del teléfono.

Fijación del teléfono con un cable con de seguridad

Es posible asegurar su Cisco IP Phone 8800 Series con un cable con candado para portátil de hasta 20 mm de grosor.

Procedimiento

- Paso 1** Sujete el extremo anudado del candado de cable y átelo al objeto al que quiere asegurar su teléfono.
- Paso 2** Pase el candado por el lazo del extremo del cable.
- Paso 3** Abra el candado de cable.
- Paso 4** Mantenga apretado el botón de bloqueo para alinear los dientes de cierre.
- Paso 5** Inserte el candado de cable en la ranura correspondiente del teléfono y suelte el botón de bloqueo.
- Paso 6** Cierre el candado de cable.

Altavoces y micrófonos externos

Los altavoces y micrófonos externos son accesorios plug-and-play. Puede conectar un micrófono para PC externo o unos altavoces con alimentación (con amplificador) en el Cisco IP Phone mediante clavijas de E/S de línea. Si conecta un micrófono externo, el micrófono interno se desactiva, y viceversa.



Nota Si se usan dispositivos de audio externos de poca calidad, se reproduce el sonido de los altavoces a un volumen muy elevado o se coloca el micrófono muy cerca del altavoz, se podría producir un eco no deseado para los otros participantes en las llamadas en las que se use el altavoz.

Auriculares.

Información de seguridad importante de los auriculares



Presión de sonido alta: evite escuchar a niveles de volumen altos durante períodos prolongados para prevenir posibles daños auditivos.

Cuando conecte los auriculares, baje el volumen de los altavoces de los auriculares antes de ponérselos. Si se acuerda de reducir el volumen antes de quitarse los auriculares, el volumen inicial será más bajo cuando vuelva a conectar los auriculares.

Tenga en cuenta su entorno. Cuando utilice los auriculares, se pueden bloquear sonidos externos importantes, especialmente en situaciones de emergencia o en entornos ruidosos. No utilice los auriculares durante la conducción. No deje los auriculares o los cables de los auriculares en una zona en la que personas o mascotas puedan tropezar con ellos. Supervise siempre a los niños que estén cerca de los auriculares o de los cables de los auriculares.

Auriculares Cisco serie 500

Puede utilizar los auriculares Cisco serie 500 con su Teléfonos multiplataforma Cisco IP Phone 8800 Series. Los auriculares Cisco serie 500 ofrecen una experiencia mejorada con:

- Indicadores en llamada: los LED están en una placa de auricular
- Controles de llamada simplificados
- Audio personalizado

Los auriculares compatibles son:

- Auriculares Cisco 521 y 522
- Auriculares Cisco 531 y 532
- Auriculares Cisco 561 y 562 (Base estándar y base múltiple)

Auriculares Cisco 521 y 522

Los auriculares Cisco 521 y 522 son dos auriculares con cable que se han desarrollado para su uso en dispositivos y Cisco IP Phone. Los auriculares Cisco 521 cuentan con un solo auricular para una mayor comodidad y uso. Los auriculares Cisco 522 cuentan con dos auriculares para su uso en un lugar de trabajo ruidoso.

Ambos auriculares cuentan con un conector de 3,5 mm para su uso en portátiles y dispositivos móviles. También hay disponible un controlador en línea con un conector USB para su uso en el Cisco IP Phone 8851, 8861 y 8865 con firmware multiplataforma. El controlador es una manera fácil de responder a sus llamadas y de acceder a las funciones básicas del teléfono, como retener y reanudar, silenciar y controlar el volumen.

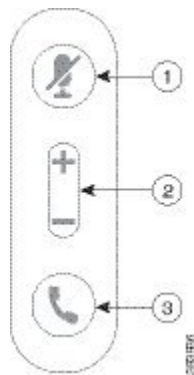
Los auriculares Cisco 521 y 522 necesitan el firmware multiplataforma de la versión 11.2(3) o posterior. Actualice los teléfonos al firmware más reciente antes de utilizar estos auriculares.

Para comprobar el modelo de su teléfono y la versión del firmware, pulse **Aplicaciones** y seleccione **Estado > Información del producto**. El campo **Nombre de producto** muestra el modelo del teléfono. El campo **Versión de software** muestra la carga instalada donde puede obtener la versión de firmware.

Botones y LED de los auriculares Cisco 521 y 522

Los botones de controlador se utilizan para las funciones de llamada básicas.


Figura 2: Controlador de auriculares Cisco 521 y 522



La siguiente tabla describe los botones del controlador de los auriculares Cisco 521 y 522.

Tabla 14: Botones del controlador de los auriculares Cisco 521 y 522

Número	Nombre	Descripción
1	Botón de silencio	Permite activar o desactivar el micrófono.
2	Botón de volumen (+ y -)	Ajustar volumen en auriculares

Número	Nombre	Descripción
3	Botón de llamada 	<p>Se utiliza para administrar llamadas:</p> <ul style="list-style-type: none"> • Pulse una vez para contestar una llamada entrante. • Manténgalo pulsado durante dos segundos para finalizar una llamada. • Pulse dos veces para rechazar una llamada entrante. • Pulse una vez para poner una llamada activa en espera. Vuelva a pulsar para recuperar una llamada en espera.

Auriculares Cisco 561 y 562


Auriculares Cisco 561 y 562 son dos auriculares inalámbricos desarrollados para los productos y los servicios de Cisco. Los auriculares Cisco 561 cuentan con un solo auricular y ofrecen un confort ligero. Los auriculares Cisco 562 cuentan con dos auriculares para su uso en un entorno ruidoso o una oficina ocupada.

Auriculares Cisco 561 y 562 usan una base de auriculares para conectarse con los Cisco IP Phone y cargar los auriculares. Las opciones disponibles para la base son estándar y múltiple. Auriculares Cisco 561 y 562 con base estándar admiten la conexión con un único origen desde un teléfono o un ordenador. Auriculares Cisco 561 y 562 con base múltiple admiten múltiples fuentes de teléfonos, ordenadores y dispositivos vinculados con Bluetooth y proporcionan un cambio fácil e intuitivo entre los orígenes conectados.

Puede conectar Auriculares Cisco 561 y 562 con cualquiera de los siguientes conectores:

- Conector RJ9 y AUX (cable Y): compatible con los Cisco IP Phone 8811, 8841, 8845, 8851, 8861 y 8865 con varias plataformas.
- Conector USB: compatible con los Cisco IP Phone 8851, 8861 y 8865 con varias plataformas.

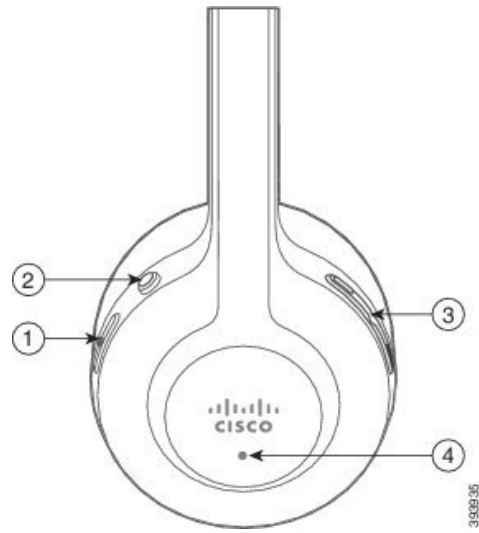
Auriculares Cisco 561 y 562 necesita el firmware multiplataforma versión 11.2(3) y superior. Actualice los teléfonos al firmware más reciente antes de utilizar estos auriculares.

Para comprobar el modelo de su teléfono y la versión del firmware, pulse **Aplicaciones**  y seleccione **Estado > Información del producto**. El campo **Nombre de producto** muestra el modelo del teléfono. El campo **Versión de software** muestra la carga instalada donde puede obtener la versión de firmware.

Botones y LED de los auriculares Cisco 561 y 562





Los botones de los auriculares se utilizan para las funciones de llamada básicas.

Figura 3: Botones del auricular Cisco 561 y del auricular 562



La tabla siguiente describe los botones de los auriculares Cisco 561 y 562.

Tabla 15: Botones del auricular Cisco 561 y 562

Número	Nombre	Descripción
1	Botón de alimentación y de llamada 	<p>Se utiliza para encender y apagar los auriculares.</p> <p>Mantenga pulsado durante cuatro segundos para encender o apagar los auriculares.</p> <p>La gestión de llamadas entrantes y activas depende de si tiene una o varias llamadas.</p> <p>Una llamada:</p> <ul style="list-style-type: none"> • Pulse una vez para contestar las llamadas entrantes. • Pulse una vez para poner una llamada activa en espera. Vuelva a pulsar para recuperar la llamada en espera. • Pulse dos veces para rechazar una llamada entrante. <p>Varias llamadas:</p> <ul style="list-style-type: none"> • Pulse una vez para poner una llamada activa en espera y para contestar una segunda llamada entrante. • Pulse una vez para poner la llamada actual en espera y pulse de nuevo para reanudar una llamada. • Mantenga pulsado durante dos segundos para finalizar la llamada actual y pulse de nuevo reanudar una llamada en espera. • Mantenga pulsado durante dos segundos para finalizar una llamada activa y para contestar otra llamada entrante. • Pulse dos veces para permanecer en una llamada en curso y rechazar una segunda llamada entrante.
2	Botón de silencio 	<p>Permite activar o desactivar el micrófono. Cuando se activa la función Silencio en los auriculares:</p> <ul style="list-style-type: none"> • Se enciende el botón Silenciar  en el teléfono. • Se enciende el botón Silenciar  en la base de los auriculares. (Solo para base múltiple)
3	Botón de volumen (+ y -)	Ajustar volumen en auriculares

Número	Nombre	Descripción
4	LED	<p>Muestra el estado de auriculares:</p> <ul style="list-style-type: none"> • Rojo intermitente: llamada entrante. • Fijo rojo: llamada activa. • Parpadeo blanco cada 6 segundos: los auriculares están vinculados y en reposo. • Parpadeo blanco: actualización del firmware en curso o los auriculares se están vinculando con la estación base.

Carga de los auriculares Cisco 561 y 562

Utilice la base de los auriculares para cargarlos.

Procedimiento

Coloque los auriculares en el zócalo de la base.

Los LED de la estación base indican el estado de carga. Cuando los auriculares están completamente cargados, los cinco LED de la base son de color blanco constante. Si los LED no se iluminan, retire los auriculares de la base e inténtelo de nuevo.

Auriculares de terceros

Cisco Systems realiza pruebas internas de auriculares de terceros para su uso con los teléfonos Cisco IP Phone. Sin embargo, Cisco no certifica ni ofrece soporte para productos de proveedores de auriculares.

Los auriculares se conectan al teléfono mediante el puerto USB o el puerto auxiliar. Según el modelo de auriculares, debe ajustar la configuración de audio del teléfono para disfrutar de la mejor experiencia de audio, incluida la configuración del tono local de los auriculares.

Si tiene auriculares de terceros y aplica un nuevo ajuste de tono lateral, espere un minuto y reinicie el teléfono para que el ajuste se almacene en la memoria flash.

El teléfono reduce parte del ruido de fondo que detecta el micrófono de los auriculares. Puede utilizar unos auriculares con cancelación de ruido para reducir aún más el ruido de fondo y mejorar la calidad general del audio.

Si está pensando en adquirir auriculares de terceros, se recomienda el uso de dispositivos externos de buena calidad, como auriculares con protección contra interferencias de señales de radiofrecuencia (RF) o audiofrecuencia (AF) no deseadas. Según la calidad de los auriculares y la proximidad a otros dispositivos, como teléfonos móviles o radios bidireccionales, es probable que se sigan produciendo ruidos o eco. El interlocutor remoto o tanto el interlocutor remoto como el usuario del Cisco IP Phone podrían oír un murmullo o zumbido. Este zumbido puede ser debido a distintas fuentes; por ejemplo, luces eléctricas, motores eléctricos o monitores de PC de gran tamaño.



Nota En ocasiones, el uso de un multiplicador local o de un transformador puede reducir o eliminar el zumbido.

Debido a las incoherencias inherentes al entorno y al hardware en las ubicaciones donde se utilizan los teléfonos Cisco IP Phone, no existe un único auricular adecuado para todos los entornos.

Se recomienda a los clientes que prueben los auriculares en los entornos en los que vayan a utilizarse, con el fin de determinar su rendimiento antes de tomar una decisión de compra y adoptarlos a gran escala.

Solo se pueden utilizar unos auriculares a la vez. Los auriculares activos son los que se han usado más recientemente.

Configuración de los auriculares del teléfono

Personalización de los auriculares Cisco serie 500

El usuario puede personalizar la ganancia de los auriculares o el volumen del micrófono, los ajustes de tono local o retroalimentación, y probar el micrófono. Asegúrese de que los auriculares estén conectados al teléfono utilizando una de las siguientes conexiones:

- Auriculares Cisco 521 y 522 con el controlador USB en línea mediante el conector USB
- Auriculares Cisco 531 y 532 con el adaptador USB mediante el conector USB
- Base estándar de auriculares Cisco 561 y 562 o base múltiple con el cable Y mediante los conectores AUX y RJ-9, o con el cable USB mediante el conector USB

Para obtener información sobre la configuración de los auriculares, consulte la *Guía del usuario de los teléfonos multiplataforma Cisco IP Phone 8800 Series*.

Configuración de la regla de actualización de los auriculares Cisco serie 500

Puede actualizar el firmware de los auriculares Cisco serie 500. El restablecimiento del teléfono no borra la configuración de los auriculares. La regla de actualización admite los protocolos HTTP y TFTP.

Le proporcionamos el archivo XML de los auriculares. Si la versión de software del archivo es posterior al firmware de los auriculares, se le pedirá al usuario que los actualice en la pantalla del teléfono. El usuario puede elegir entre actualizar los auriculares inmediatamente o posponerlo para más adelante.

Antes de empezar

Acceda a la página web de administración del teléfono. Consulte [Acceso a la página web del teléfono, en la página 95](#).

Procedimiento

Paso 1 Haga clic en **Voz > Aprovisionamiento**.

Paso 2 Seleccione el campo **Cisco Headset Upgrade Rule (Regla de actualización de auriculares de Cisco)**, que se encuentra en la sección **Cisco Headset Firmware Upgrade (Actualización del firmware de los auriculares de Cisco)**.

Paso 3 Especifique el protocolo TFTP o HTTP, una dirección IP del dispositivo de actualización de los auriculares y el nombre del archivo XML de los auriculares. Introduzca los valores como una única cadena en el campo **Cisco Headset Upgrade Rule (Regla de actualización de auriculares de Cisco)**.

Precaución No cambie el contenido del archivo XML de los auriculares.

Ejemplo: `http://10.12.34.210/cisco500headsetinfo.xml`

Paso 4 Haga clic en **Enviar todos los cambios**. Si se detecta una nueva versión del firmware de los auriculares, el teléfono muestra un aviso de actualización.

Calidad del audio

Aparte del rendimiento físico, mecánico y técnico, el audio de los auriculares debe ser bueno, tanto para el usuario como para la persona que se encuentre al otro lado de la línea. La calidad del sonido es una característica subjetiva y no podemos garantizar el rendimiento de ningún auricular. No obstante, hay varios auriculares de los principales fabricantes que funcionan correctamente con los teléfonos Cisco IP Phone.

Para obtener más información, consulte https://www.cisco.com/c/en/us/products/unified-communications/uc_endpoints_accessories.html

Auriculares analógicos

El teléfono no puede detectar si hay unos auriculares analógicos conectados. Por ese motivo, los auriculares analógicos se muestran de forma predeterminada en la ventana **Accesorios** de la pantalla del teléfono.

Si los auriculares analógicos son los que se muestran de forma predeterminada, los usuarios pueden habilitar la banda ancha para ellos.


Auriculares USB

Se admiten auriculares USB con cable e inalámbricos. Puede conectar unos auriculares USB (o la estación base de unos auriculares inalámbricos) a cualquiera de los puertos USB traseros (en caso de que el teléfono los tenga) o al puerto USB lateral.

Selección de unos auriculares USB

Solo puede conectar unos auriculares USB. Si usa unos auriculares analógicos, puede cambiar a sus auriculares USB mediante la ventana **Accesorios** del teléfono.

Procedimiento

Paso 1 En el teléfono, presione **Aplicaciones** .

Paso 2 Seleccionar **Estado**.

Paso 3 Seleccione **Accesorios**.

Paso 4 Presione el grupo de controles de navegación hacia arriba o hacia abajo para seleccionar los auriculares USB.

Detención del uso de auriculares USB

Puede detener el uso de sus auriculares USB y seleccionar unos auriculares diferentes en la ventana **Accesorios** del teléfono.

Procedimiento

- Paso 1** En el teléfono, presione **Aplicaciones** .
 - Paso 2** Seleccionar **Estado**.
 - Paso 3** Seleccione **Accesorios**.
 - Paso 4** Presione el grupo de controles de navegación hacia arriba o hacia abajo para seleccionar unos auriculares diferentes.
-

Auriculares inalámbricos

Puede usar la mayoría de auriculares inalámbricos con su teléfono. Para obtener una lista de los auriculares inalámbricos, consulte http://www.cisco.com/c/en/us/products/unified-communications/uc_endpoints_accessories.html

Consulte la documentación de los auriculares inalámbricos para obtener información sobre la conexión de los auriculares y el uso de las funciones.


Auriculares inalámbricos Bluetooth

Para obtener una lista de los auriculares compatibles, consulte http://www.cisco.com/c/en/us/products/unified-communications/uc_endpoints_accessories.html.

La tecnología Bluetooth permite el establecimiento de conexiones inalámbricas mediante banda ancha de baja frecuencia con un alcance de 10 metros (unos 30 ft). El funcionamiento más óptimo se produce en el rango de alcance comprendido entre 1 y 2 metros (entre 3 y 6 ft). La tecnología inalámbrica Bluetooth funciona en la banda de 2,4 GHz, que es la misma que la banda de 802.11b/g.

Los Cisco IP Phone usan un método de autenticación de clave compartida y cifrado para conectar hasta quince auriculares, de uno en uno. Los últimos auriculares conectados se usarán de forma predeterminada. La vinculación se suele realizar una vez para cada par de auriculares.

Cuando se vincula un dispositivo, la conexión Bluetooth se mantiene siempre que ambos dispositivos (el teléfono y los auriculares) estén activados y dentro de la cobertura del otro. Normalmente, la conexión se restablece automáticamente si cualquiera de los dispositivos se apaga y se enciende. Sin embargo, algunos auriculares requieren que el usuario efectúe alguna acción para restablecer la conexión.

El icono de Bluetooth  indica que la conexión Bluetooth está activa, independientemente de si el dispositivo está conectado o no.

Se podrían producir problemas de interferencias. Se recomienda evitar la proximidad a otros dispositivos de tipo 802.11b/g, dispositivos Bluetooth, hornos de microondas y objetos metálicos de gran tamaño. Si es posible, configure otros dispositivos 802.11 para que usen los canales 802.11a. Use 802.11a, 802.11n o 802.11ac, que funcionan en la banda de 5 GHz.

Para que los auriculares inalámbricos Bluetooth funcionen, no es necesario que se encuentren en la línea de visión directa del teléfono. Sin embargo, algunas barreras, como paredes o puertas, y la interferencia de otros dispositivos electrónicos pueden afectar a la conexión.

Si los auriculares están a más de 10 metros (30 pies) de distancia del Cisco IP Phone, la conexión Bluetooth se interrumpe tras una espera de entre 15 y 20 segundos. Si los auriculares vinculados vuelven a entrar en la cobertura del Cisco IP Phone y este no está conectado a otros auriculares Bluetooth, vuelven a conectarse automáticamente. En ciertos tipos de teléfonos que funcionan en modos de ahorro de energía, el usuario puede reactivar los auriculares presionando el botón de encendido para iniciar la reconexión.

Debe activar los auriculares y agregarlos como un accesorio del teléfono.

El teléfono admite varias funciones de perfil de manos libres, con las que puede utilizar dispositivos de manos libres (como auriculares inalámbricos Bluetooth) para llevar a cabo ciertas tareas sin tener que utilizar el teléfono. Por ejemplo, en vez de presionar Rellamada en el teléfono, puede volver a marcar un número desde los auriculares inalámbricos Bluetooth según las instrucciones del fabricante de los auriculares.

Estas funciones de manos libres sirven para los auriculares inalámbricos Bluetooth que se utilizan con los Cisco IP Phone 8851 y 8861:


- Contestar una llamada
- Finalizar llamadas
- Cambio del volumen de los auriculares durante una llamada
- Rellamar
- Identificar a la persona que llama
- Desviar llamadas
- Poner en espera y aceptar
- Liberar y aceptar

Los dispositivos de manos libres pueden diferir en la característica de activación. Es posible que los fabricantes de los dispositivos utilicen diferentes términos para hacer referencia a una función.



Importante

Solo un tipo de auriculares funciona en un momento determinado. Si utiliza unos auriculares Bluetooth y unos auriculares analógicos conectados al teléfono, al activar los auriculares Bluetooth se desactivan los auriculares analógicos. Para activar los auriculares analógicos, desactive los Bluetooth. Al conectar unos auriculares USB en un teléfono que tenga activados unos auriculares Bluetooth, se desactivan tanto los auriculares Bluetooth como los analógicos. Si desconecta los auriculares USB, puede activar los auriculares Bluetooth o desactivarlos y usar los analógicos.

Los usuarios pueden establecer sus auriculares Bluetooth como los auriculares preferidos, incluso cuando haya unos auriculares USB conectados al teléfono. En el teléfono, el usuario selecciona **Aplicaciones**  > **Preferencias de usuario** > **Preferencias de audio** > **Dispositivo de audio preferido** y elige **Bluetooth** como dispositivo de audio preferido.

Para obtener información sobre cómo usar los auriculares inalámbricos Bluetooth, consulte:

- *Guía del usuario de Cisco IP Phone 8845, 8851, 8861 y 8865 multiplataforma*
- Las guías del usuario proporcionadas con los auriculares



CAPÍTULO 7

Módulo de expansión clave para el Cisco IP Phone

- Descripción general de la configuración del módulo de expansión clave para el Cisco IP Phone, en la página 115
- Información de la alimentación del módulo de expansión clave, en la página 117
- Conexión de un módulo de expansión clave a un Cisco IP Phone, en la página 119
- Conecte dos o tres módulos de expansión clave a un Cisco IP Phone, en la página 123
- Detección automática de módulos de expansión clave, en la página 126
- Configuración del módulo de expansión clave desde la página web del teléfono, en la página 127
- Acceso a la configuración de brillo del módulo de expansión clave, en la página 127
- Asignación de un tipo de módulo de expansión clave, en la página 128
- Asignación de un tipo de módulo de expansión clave con el menú del teléfono, en la página 128
- Restablecimiento del módulo de expansión clave de pantalla LCD individual, en la página 129
- Solución de problemas del módulo de expansión clave, en la página 129
- El módulo de expansión clave no realiza el proceso normal de puesta en marcha, en la página 130

Descripción general de la configuración del módulo de expansión clave para el Cisco IP Phone

Figura 4: Módulo de expansión clave con pantalla LCD individual



Figura 5: Módulo de expansión clave de Cisco IP Phone 8851/8861 con pantalla doble **Figura 6: Módulo de expansión clave de Cisco IP Phone 8865 con pantalla doble**



El Módulo de expansión clave para el Cisco IP Phone 8800 agrega botones programables adicionales al teléfono. Los botones programables se pueden configurar como botones de marcación rápida o botones de funciones del teléfono.

Hay 3 módulos de expansión disponibles:

- Módulo de expansión clave para el Cisco IP Phone 8800: módulo de pantalla LCD única, 18 teclas de línea, 2 páginas, solo dos columnas.
- Módulo de expansión clave para Cisco IP Phone 8851/8861: módulo de pantalla LCD doble para teléfonos de audio, 14 teclas de línea, 2 páginas, solo una columna.
- Módulo de expansión clave para el Cisco IP Phone 8865: módulo de pantalla LCD doble para teléfonos de vídeo, 14 teclas de línea, 2 páginas, solo una columna.



Nota Módulo de expansión clave para Cisco IP Phone 8851/8861 y Módulo de expansión clave para el Cisco IP Phone 8865 necesitan el firmware multiplataforma versión 11.2(3) y superior.

Puede utilizar más de un módulo de expansión por teléfono. Pero cada módulo debe ser del mismo tipo. No es posible combinar Módulo de expansión clave para el Cisco IP Phone 8800 con Módulo de expansión clave para Cisco IP Phone 8851/8861 o con Módulo de expansión clave para el Cisco IP Phone 8865. No es posible combinar módulos de expansión de audio con módulos de expansión de vídeo. Tampoco puede utilizar un módulo de expansión de vídeo en un teléfono de audio o un módulo de expansión de audio en un teléfono de vídeo.

En la tabla siguiente aparecen los teléfonos y el número de módulos de expansión clave que admite cada modelo.

Tabla 16: Cisco IP Phone y módulo de expansión clave de Cisco IP Phone 8800 admitido

Modelo de Cisco IP Phone	Número de módulos de expansión clave y botones admitidos
Cisco IP Phone 8851	2; pantalla LCD de única, 18 teclas de línea, dos páginas, lo que proporciona 72 botones
Cisco IP Phone 8861	3; pantalla LCD de única, 18 teclas de línea, dos páginas, lo que proporciona 108 botones

Modelo de Cisco IP Phone	Número de módulos de expansión clave y botones admitidos
Cisco IP Phone 8865	3; pantalla LCD de única, 18 teclas de línea, dos páginas, lo que proporciona 108 botones,

Tabla 17: Cisco IP Phone y módulo de expansión clave de Cisco IP Phone 8851/8861 admitido y Módulo de expansión clave para el Cisco IP Phone 8865

Modelo de Cisco IP Phone	Número de módulos de expansión clave y botones admitidos
Cisco IP Phone 8851	2; pantalla LCD doble, 14 teclas de línea, dos páginas, lo que proporciona 56 botones
Cisco IP Phone 8861	3; pantalla LCD doble, 14 teclas de línea, dos páginas, lo que proporciona 84 botones
Cisco IP Phone 8865	3; pantalla LCD doble, 14 teclas de línea, dos páginas, lo que proporciona 84 botones

Información de la alimentación del módulo de expansión clave

Si utiliza un módulo de expansión clave con el teléfono, la Alimentación a través de Ethernet (PoE) es suficiente para alimentar los módulos de expansión. Sin embargo, se necesita un transformador para la carga de un teléfono inteligente o una tableta cuando esté conectado el módulo de expansión clave.

Un módulo de expansión clave utiliza 48 V CC y 5 W por módulo. Si va a cargar un teléfono inteligente o una tableta, tenga en cuenta lo siguiente:

- USB lateral: hasta 500 mA/2,5 W en carga
- USB trasero: carga rápida, admite hasta 2,1 A/10,5 W en carga

Tabla 18: Compatibilidad de fuente de alimentación para Módulo de expansión clave para el Cisco IP Phone 8800

Configuración	Alimentación por Ethernet (PoE) 802.3af	PoE 802.3at	Cisco IP Phone Power Cube 4
8851 con un módulo de expansión clave	Sí	Sí	Sí
8851 con dos módulos de expansión claves	No	No Consulte la tercera nota siguiente	sí
8861 con 1 módulo de expansión clave	No	Sí	Sí
8861 con 2 módulos de expansión claves	No	Sí Consulte la primera nota siguiente	sí

Configuración	Alimentación por Ethernet (PoE) 802.3af	PoE 802.3at	Cisco IP Phone Power Cube 4
8861 con 3 módulos de expansión claves	No	Sí Consulte la primera nota siguiente	sí



Nota

- La función de carga rápida en el USB posterior no funciona si hay más de un módulo de expansión clave conectado a un Cisco IP Phone 8861 con 802.3at PoE.
- La función de carga rápida en el USB posterior no funciona si hay más de un módulo de expansión clave conectado a un teléfono Cisco IP Phone 8861, a menos que use PoE universal (UPoE) de Cisco.
- Un teléfono Cisco IP Phone 8851 con 2 módulos de expansión claves funcionará en 802.3at PoE solo con la versión 08 o posterior de hardware. Puede encontrar la información de versión del teléfono en la parte inferior posterior del teléfono como parte de la etiqueta TAN y PID. La información de versión también se encuentra en el paquete del teléfono individual.

Tabla 19: Compatibilidad de fuente de alimentación para Módulo de expansión clave para Cisco IP Phone 8851/8861 y Módulo de expansión clave para el Cisco IP Phone 8865

Configuración	Alimentación por Ethernet (PoE) 802.3af	PoE 802.3at	Cisco IP Phone Power Cube 4
8851 con un módulo de expansión clave	Sí	Sí	Sí
8851 con dos módulos de expansión claves	No	Sí Consulte la tercera nota siguiente	Sí
8861 y 8865 con un módulo de expansión clave	No	Sí	Sí
8861 y 8865 con dos módulos de expansión clave	No	Sí Consulte la primera nota siguiente	Sí
8861 y 8865 con tres módulos de expansión clave	No	Sí Consulte la primera nota siguiente	Sí

**Nota**

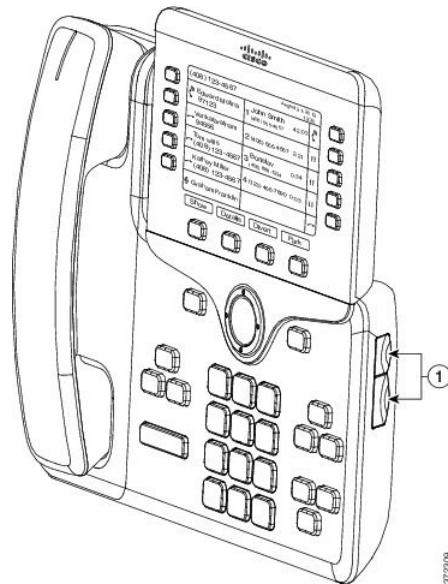
- La función de carga rápida en el USB posterior no funciona si hay más de un módulo de expansión clave conectado a un Cisco IP Phone 8861 y 8865 con 802.3at PoE.
- La función de carga rápida en el USB posterior no funciona si hay más de un módulo de expansión clave conectado a un teléfono Cisco IP Phone 8861 y 8865, a menos que use PoE universal (UPoE) de Cisco.
- Un teléfono Cisco IP Phone 8851 con 2 módulos de expansión claves funcionará en 802.3at PoE solo con la versión 08 o posterior de hardware. Puede encontrar la información de versión del teléfono en la parte inferior posterior del teléfono como parte de la etiqueta TAN y PID. La información de versión también se encuentra en el paquete del teléfono individual.

Conexión de un módulo de expansión clave a un Cisco IP Phone

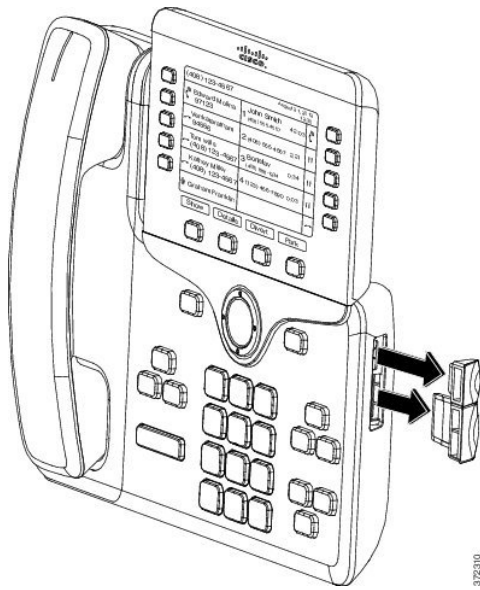
Si desea instalar más de un módulo de expansión clave, repita los pasos del 7 al 9 para conectar los otros módulos de expansión claves al mismo tiempo.

Procedimiento

- Paso 1** Desenchufe el cable Ethernet del teléfono.
- Paso 2** Si está instalado, retire el soporte del teléfono.
- Paso 3** Localice los protectores del conector de accesorios en el lateral del teléfono.
Este diagrama muestra la ubicación.



- Paso 4** Quite los dos protectores del conector de accesorios, como se muestra en el diagrama.



Precaución Las ranuras están diseñadas solo para el conector de clavija. La inserción de otros objetos podría causar un daño permanente al teléfono.

Paso 5 Coloque el teléfono de forma que la parte frontal quede orientada hacia arriba.

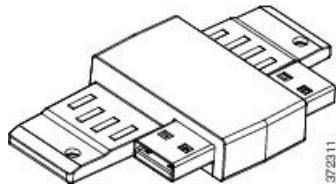
Paso 6 Conecte un extremo del conector de clavija del módulo de expansión clave al conector de accesorios del Cisco IP Phone.

a) Alinee el conector de clavija con los puertos del conector de accesorios.

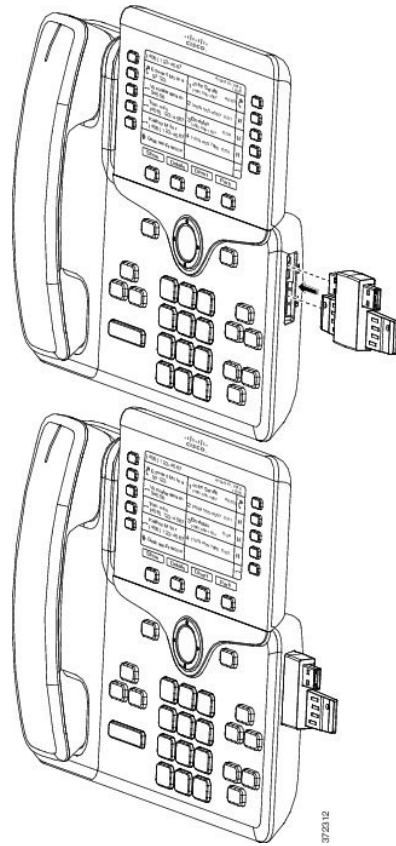
Nota Instale el conector en el sentido mostrado en los diagramas siguientes.

b) Presione con firmeza el conector de clavija en el teléfono.

Este diagrama muestra el conector de clavija.



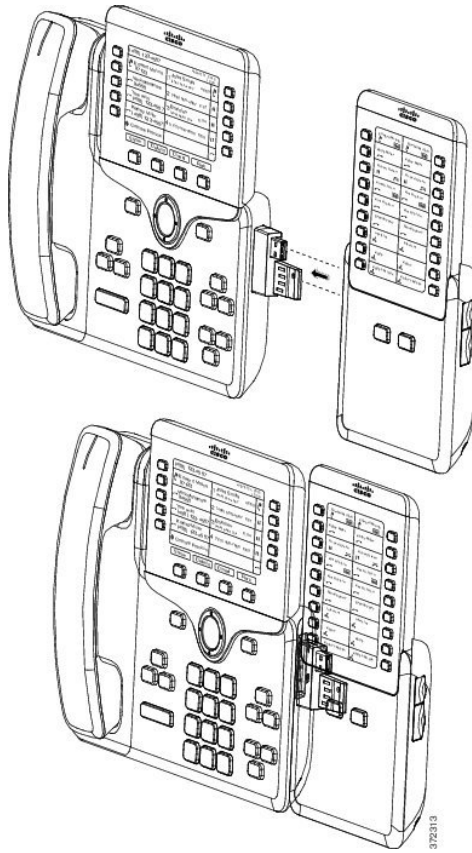
Este diagrama muestra cómo instalar el conector de clavija.



Paso 7

Conecte el otro extremo del conector de clavija al módulo de expansión clave como se muestra en este diagrama.

- a) Alinee el conector de clavija con los puertos del conector de accesorios del módulo de expansión clave.
- b) Presione con firmeza el módulo de expansión clave en el conector de clavija.

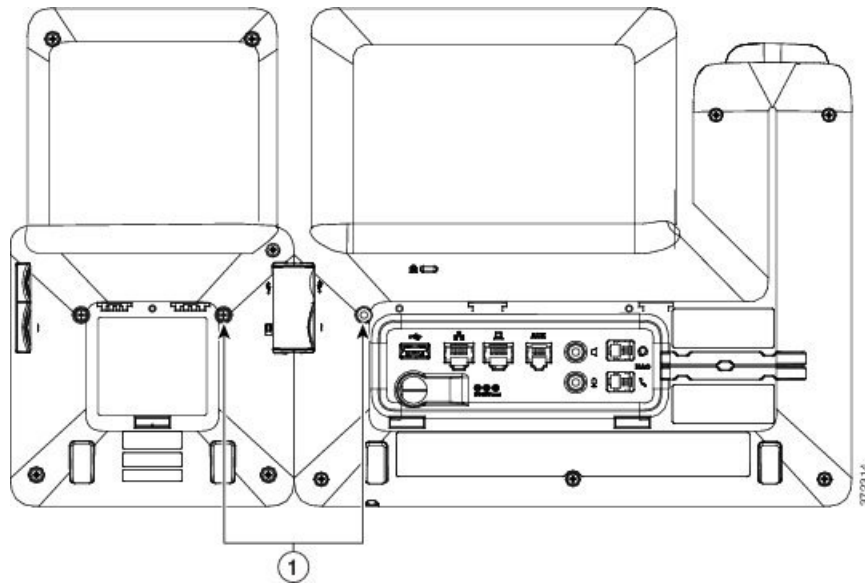


Paso 8 (Opcional) Use un segundo conector de clavija de módulo de expansión clave para conectar el segundo módulo de expansión clave al primero.

Paso 9 (Opcional) Use un tercer conector de clavija de módulo de expansión clave para conectar el tercer módulo de expansión clave al segundo.

Paso 10 Use un destornillador para apretar los tornillos en el teléfono.

Con este paso se asegura de que el teléfono y el módulo de expansión clave permanecen conectados en todo momento. Este diagrama muestra la ubicación de los orificios de los tornillos en el teléfono y un módulo de expansión clave.



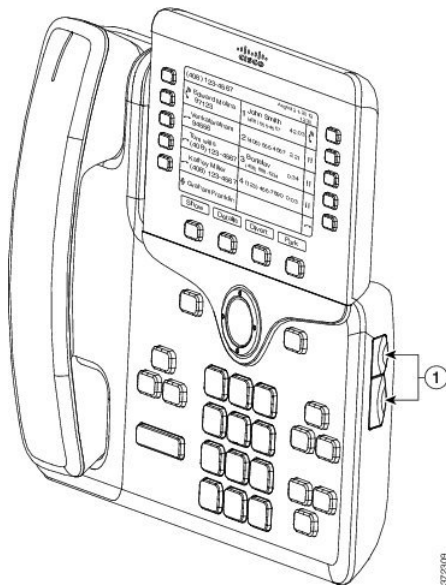
Nota Asegúrese de que los tornillos están totalmente insertados y apretados en el teléfono.

- Paso 11** (Opcional) Instale los soportes en el teléfono y en el módulo de expansión clave y ajuste ambos soportes para que queden nivelados en la superficie de trabajo.
- Paso 12** Enchufe el cable Ethernet en el teléfono.

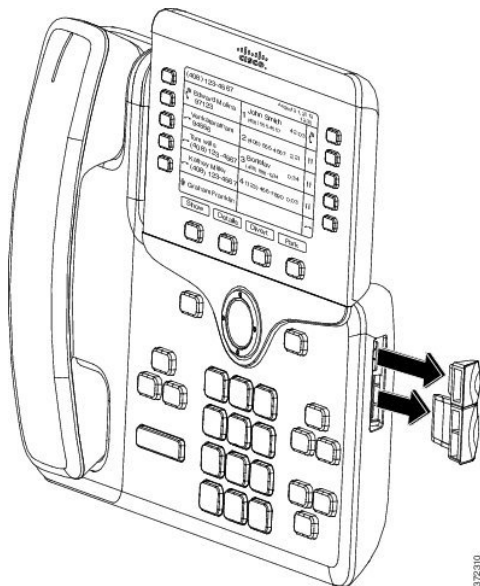
Conecte dos o tres módulos de expansión clave a un Cisco IP Phone

Procedimiento

- Paso 1** Desenchufe el cable Ethernet del teléfono.
- Paso 2** Si está instalado, retire el soporte del teléfono.
- Paso 3** Localice los protectores del conector de accesorios en el lateral del teléfono. Este diagrama muestra la ubicación.



Paso 4 Quite los dos protectores del conector de accesorios, como se muestra en el diagrama.



Precaución Las ranuras están diseñadas solo para el conector de clavija. La inserción de otros objetos podría causar un daño permanente al teléfono.

Paso 5 Coloque el teléfono de forma que la parte frontal quede orientada hacia arriba.

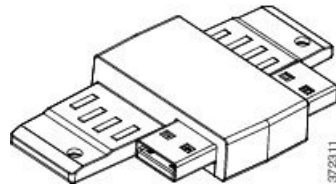
Paso 6 Conecte un extremo del conector de clavija del módulo de expansión clave al conector de accesorios del Cisco IP Phone.

a) Alinee el conector de clavija con los puertos del conector de accesorios.

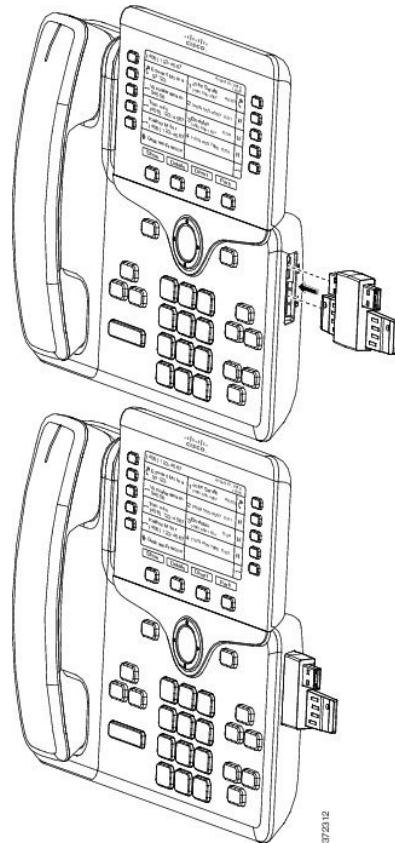
Nota Instale el conector en el sentido mostrado en los diagramas siguientes.

b) Presione con firmeza el conector de clavija en el teléfono.

Este diagrama muestra el conector de clavija.



Este diagrama muestra cómo instalar el conector de clavija.



Paso 7 Conecte el otro extremo del conector de clavija al módulo de expansión clave como se muestra en este diagrama.

- a) Alinee el conector de clavija con los puertos del conector de accesorios del módulo de expansión clave.
- b) Presione con firmeza el módulo de expansión clave en el conector de clavija.

El primer módulo de expansión clave ahora está conectado al Cisco IP Phone.

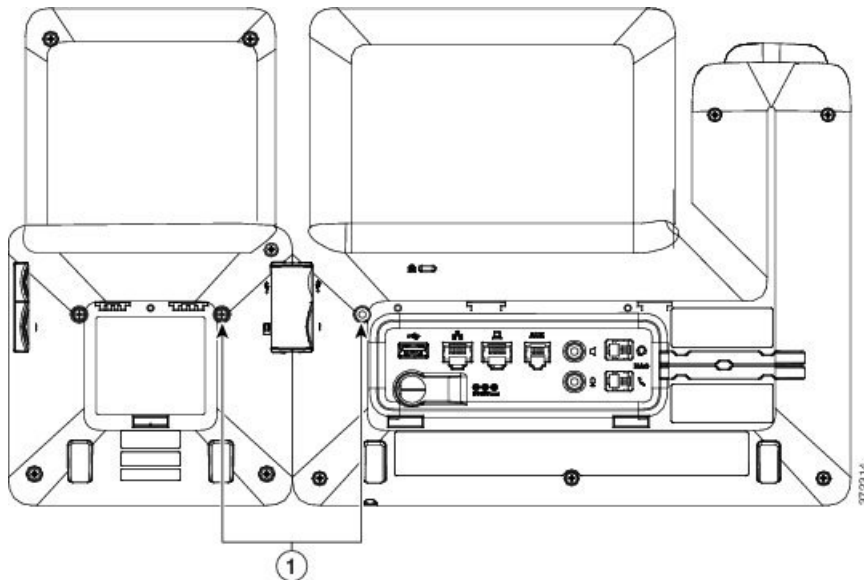
Paso 8 Use un segundo conector de clavija de módulo de expansión clave para conectar el segundo módulo de expansión clave al primero.

Paso 9 Use un tercer conector de clavija de módulo de expansión clave para conectar el tercer módulo de expansión clave al segundo (en medio). Esta ilustración muestra un Cisco IP Phone con tres módulos de expansión clave conectados.



Paso 10 Use un destornillador para apretar los tornillos en el teléfono y en cada módulo de expansión clave.

Con este paso se asegura de que el teléfono y los módulos de expansión clave permanecen conectados en todo momento. Este diagrama muestra la ubicación de los orificios de los tornillos.



Nota Asegúrese de que los tornillos están totalmente insertados y apretados en el teléfono.

Paso 11 (Opcional) Instale los soportes en el teléfono y en los módulos de expansión clave y ajuste todos soportes para que queden nivelados en la superficie de trabajo.

Paso 12 Enchufe el cable Ethernet en el teléfono.

Detección automática de módulos de expansión clave

Puede configurar un teléfono nuevo para que detecte automáticamente el número máximo de módulos de expansión clave que admite. Para estos teléfonos, el campo **Número de unidades** muestra el número máximo de módulos de expansión clave que admite el teléfono como el valor predeterminado. Cuando un usuario agrega módulos de expansión clave a estos teléfonos, el módulo se ilumina y se activa de forma automática. El valor predeterminado de este campo es 2 para Cisco IP Phone 8851 y 3 para Cisco IP Phone 8861. Diríjase a **Inicio de sesión de Admin > Avanzado > Voz > Att Console** para comprobar el valor del campo **Número de unidades**.

Si el usuario tiene una versión anterior del teléfono y se actualiza a la versión actual, puede cambiar la configuración del teléfono de modo que cuando el usuario agregue un módulo de expansión clave al teléfono, se ilumine y se active de forma automática.

Configuración del módulo de expansión clave desde la página web del teléfono

Puede configurar el módulo de expansión clave 6800 en la página web del teléfono.

Antes de empezar

Acceda a la página web de administración del teléfono. Consulte [Acceso a la página web del teléfono, en la página 95](#).

Procedimiento

-
- Paso 1** Seleccione **Voz > Att Console**.
- Paso 2** Desde la lista **Número de unidades**, seleccione el número de módulos de expansión clave admitidos.
- Paso 3** Haga clic en **Enviar todos los cambios**.
-

Acceso a la configuración de brillo del módulo de expansión clave


Después de instalar uno o varios módulos de expansión clave en el teléfono y configurarlos en la página Utilidad de configuración, el teléfono reconoce automáticamente los módulos de expansión clave.

Cuando se conectan varios módulos de expansión clave, estos se numeran según el orden en el que se conectan al teléfono:

- El módulo de expansión clave 1 es el módulo de expansión más cercano al teléfono.
- El módulo de expansión clave 2 es el módulo de expansión que ocupa la posición central.
- El módulo de expansión clave 3 es el módulo de expansión situado en el extremo derecho.

Cuando el teléfono reconozca automáticamente los módulos de expansión clave, puede elegir la tecla programable **Mostrar detalles** para obtener información adicional sobre el módulo de expansión clave seleccionado.

Procedimiento

-
- Paso 1** En el teléfono, presione **Aplicaciones** .
- Paso 2** Presione **Estado > Accesorios**.

Todos los módulos de expansión clave instalados y configurados correctamente se muestran en la lista de accesorios.

Asignación de un tipo de módulo de expansión clave

Puede asignar el tipo de módulo de expansión clave que admite el teléfono:

- BEKEM
- CP-8800-Audio
- CP-8800-Video

Antes de empezar

- Acceda a la página web de administración del teléfono. Consulte [Acceso a la página web del teléfono, en la página 95](#).


Procedimiento

- Paso 1** Seleccione **Voz > Att Console**.
- Paso 2** Configure el campo **Tipo de KEM** como se describe en la tabla [General, en la página 370](#).
- Paso 3** Pulse **Enviar todos los cambios**.
-

Asignación de un tipo de módulo de expansión clave con el menú del teléfono

Puede asignar el tipo de módulo de expansión clave que admite el teléfono.

Procedimiento

- Paso 1** Presione **Aplicaciones** .
- Paso 2** Seleccione **Preferencias de usuario > Preferencias de Attendant Console > Tipo de KEM**.
- Paso 3** Seleccione el tipo de módulo de expansión clave.
- Paso 4** Pulse **Guardar**.
-

Restablecimiento del módulo de expansión clave de pantalla LCD individual

Si experimenta problemas técnicos con su módulo de expansión clave de Cisco IP Phone 8800, puede restablecerlo a la configuración predeterminada de fábrica.

Procedimiento

- Paso 1** Para reiniciar el módulo de expansión clave, desconecte la fuente de alimentación, espere unos segundos y, a continuación, vuelva a conectarlo.
- Paso 2** Cuando se esté encendiendo el módulo de expansión clave, mantenga presionado **Página 1**. Mientras la pantalla LCD se vuelve de color blanco, siga presionando **Página 1** durante al menos un segundo.
- Paso 3** Suelte **Página 1**. Los LED cambian al color rojo.
- Paso 4** Presione de inmediato **Página 2** y siga presionándolo durante al menos un segundo.
- Paso 5** Suelte **Página 2**. Los LED cambian al color ámbar.
- Paso 6** Presione las líneas **5, 14, 1, 18, 10** y **9** en secuencia.
- La pantalla LCD cambia al color azul. En el centro de la pantalla se muestra un icono girando.
- Se restaura el módulo de expansión clave.
-

Solución de problemas del módulo de expansión clave

Procedimiento

- Paso 1** Abra una interfaz de línea de comandos.
- Paso 2** Introduzca el comando siguiente para acceder al modo de depuración:
- ```
debugsh
```
- Paso 3** Escriba `?` para ver todos los comandos y opciones disponibles.
- Paso 4** Use los comandos y opciones aplicables para buscar la información que desee.
- Paso 5** Para salir del modo de depuración, presione **Ctrl+C**.
-

# El módulo de expansión clave no realiza el proceso normal de puesta en marcha

## Problema

Cuando conecta un módulo de expansión clave a un teléfono que está conectado a un puerto de red, el módulo de expansión clave no se inicia.

## Motivo

- El tipo de módulo de expansión clave y el módulo de expansión clave adjunto no coinciden.
- El teléfono tiene varios tipos de módulos de expansión conectados.
- La alimentación a través de Ethernet (PoE) no cumple con la fuente de alimentación necesaria.
- El número de módulos de expansión clave conectados supera el máximo de "Número de unidades".

## Solución

- Cambie el teléfono para utilizar el mismo tipo de módulo de expansión.
- Compruebe el sistema PoE al que está conectado el teléfono.
- Compruebe si el número de unidad es mayor que el valor de "Número de unidades".



## CAPÍTULO 8

# Montaje en pared

---

- [Opciones de montaje en pared, en la página 131](#)
- [Componentes del montaje en pared sin llave, en la página 131](#)
- [Componentes del kit de montaje en pared sin llave para el teléfono con módulo de expansión clave, en la página 138](#)
- [Ajustar el soporte del auricular, en la página 144](#)

## Opciones de montaje en pared

Hay disponibles las siguientes opciones de montaje en pared:

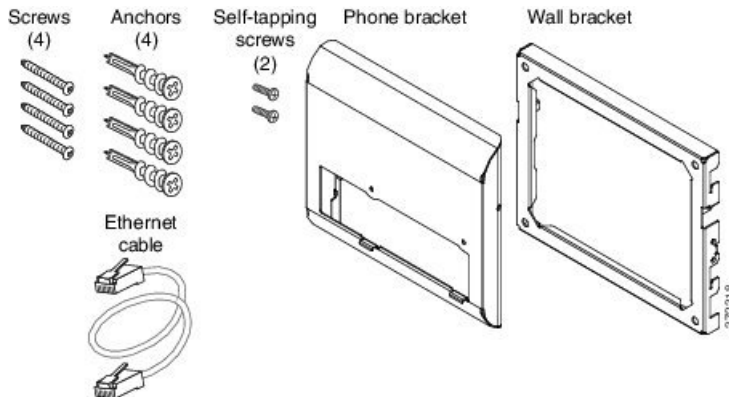
- **Kit de montaje en pared para Cisco IP Phone 8800 Series:** un kit de montaje en pared sin llave disponible para los Cisco IP Phone 8800 Series. Este kit de montaje en pared se aplica a los Cisco IP Phone 8811, 8841, 8851 y 8861. El PID es CP-8800-WMK=.
- **Kit de montaje en pared con módulo de expansión clave para Cisco IP Phone 8800 Series:** este kit se instala en los Cisco IP Phone 8851 y 8861 con un módulo de expansión clave de Cisco IP Phone 8800 conectado. El PID es CP-8800-BEKEM-WMK=.

## Componentes del montaje en pared sin llave

En esta sección se describe cómo instalar Kit de montaje en pared para Cisco IP Phone 8800 Series.

En la siguiente figura se muestran los componentes de Kit de montaje en pared para Cisco IP Phone 8800 Series.

**Figura 7: Componentes**

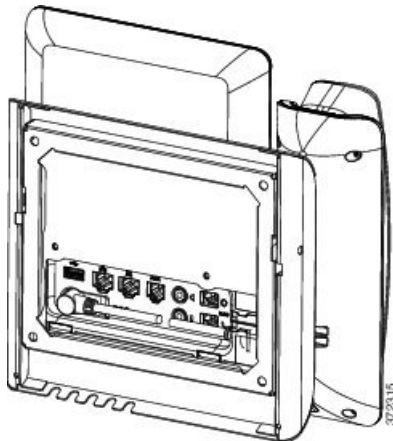


La caja contiene los siguientes elementos:

- Una abrazadera del teléfono
- Una abrazadera de pared
- Cuatro tornillos de estrella 8-18 de 1,25 pulgadas con cuatro anclajes
- Dos tornillos autorroscantes K30 de 8 mm
- Un cable Ethernet de 6 pulgadas

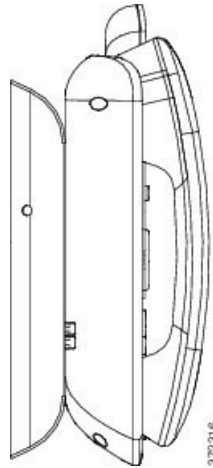
En la siguiente ilustración se muestra el kit para montaje en pared instalado en el teléfono.

**Figura 8: Vista trasera del kit para montaje en pared instalado en el teléfono**



En la siguiente ilustración se muestra el teléfono con el kit para montaje en pared visto desde un lateral.

**Figura 9: Vista lateral del kit para montaje en pared instalado en el teléfono**



## Instalación de kit de montaje en pared sin llave del teléfono

El kit de montaje de pared se puede montar casi en cualquier superficie, como cemento, ladrillo u otras superficies duras similares. Para montar el kit en cemento, ladrillo o superficies duras similares, debe colocar los tornillos y anclajes apropiados para la pared.

### Antes de empezar

Necesita estas herramientas para instalar la abrazadera:

- Destornilladores de estrella número 1 y número 2
- Nivel
- Lápiz

También debe instalar una rosca Ethernet para el teléfono en la ubicación que desee, en caso de que no haya una presente. Esta rosca debe estar conectada correctamente a una conexión Ethernet. No es posible usar una rosca normal de teléfono.

### Procedimiento

**Paso 1** Monte la abrazadera de pared en la ubicación que desee. Puede instalar la abrazadera sobre una rosca Ethernet o alargar el cable de red Ethernet hasta una rosca cercana.

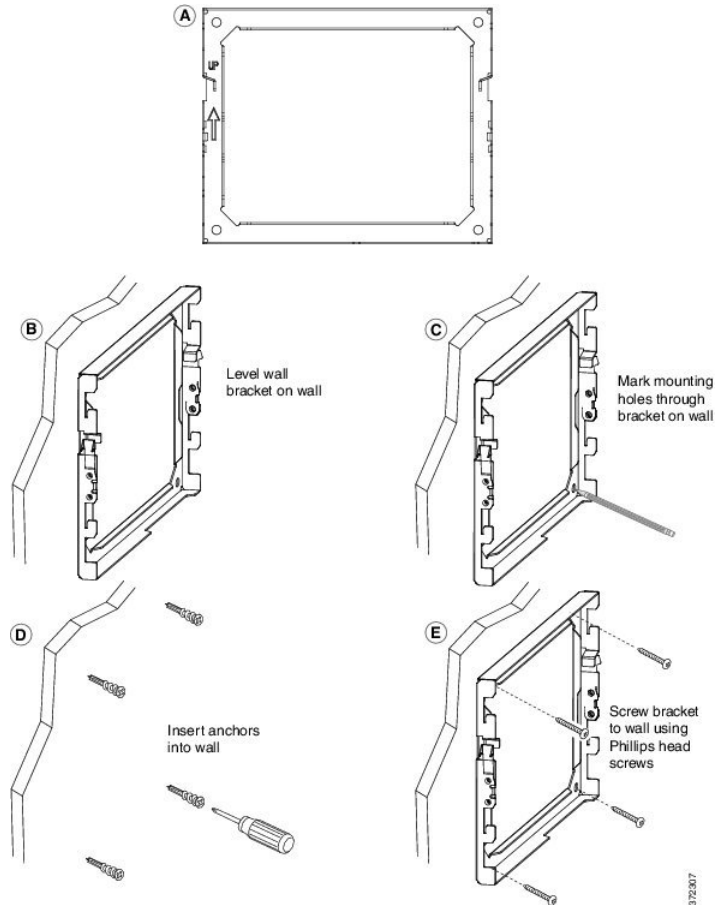
**Nota** Si la rosca se va a colocar detrás del teléfono, la rosca Ethernet debe estar empotrada o encastrada en la pared.

- a) Apoye la abrazadera contra la pared y colóquela de forma que la flecha de la parte trasera apunte hacia arriba.
- b) Use el nivel para asegurarse de que la abrazadera está nivelada y, con un lápiz, marque los orificios para los tornillos.
- c) Con un destornillador de estrella número 2, centre con cuidado el anclaje sobre la marca de lápiz y presiónelo contra la pared.

- d) Atornille el anclaje hacia la derecha en la pared hasta que quede empotrado.
- e) Use los tornillos incluidos y un destornillador de estrella número 2 para sujetar la abrazadera a la pared.

**Figura 10: Instalación de la abrazadera**

En la ilustración siguiente se muestran los pasos para instalar la abrazadera.

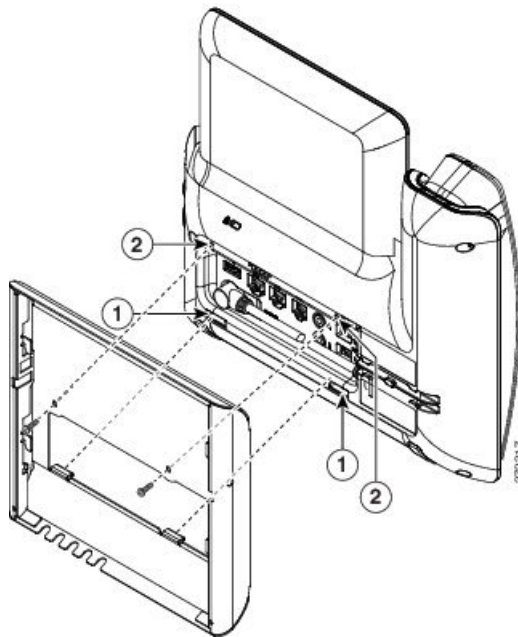


**Paso 2** Acople la abrazadera del teléfono al teléfono IP.

- a) Desconecte el cable de alimentación y los demás cables conectados a la base del teléfono, excepto el cable del auricular de mano (y el cable de los auriculares, si los hubiera).
- b) Para acoplar la abrazadera del teléfono, inserte las pestañas en las lengüetas de montaje de la parte trasera del teléfono. Es preciso que se pueda acceder a los puertos del teléfono a través de los orificios de la abrazadera.
- c) Fije la abrazadera del teléfono al teléfono IP con los tornillos autorroscantes mediante un destornillador de estrella n.º 1.
- d) Vuelva a conectar los cables y sujételos en los clips incorporados en el cuerpo del teléfono.

**Figura 11: Acoplamiento de la abrazadera del teléfono**

En la ilustración siguiente se muestra cómo se sujeta la abrazadera al teléfono.

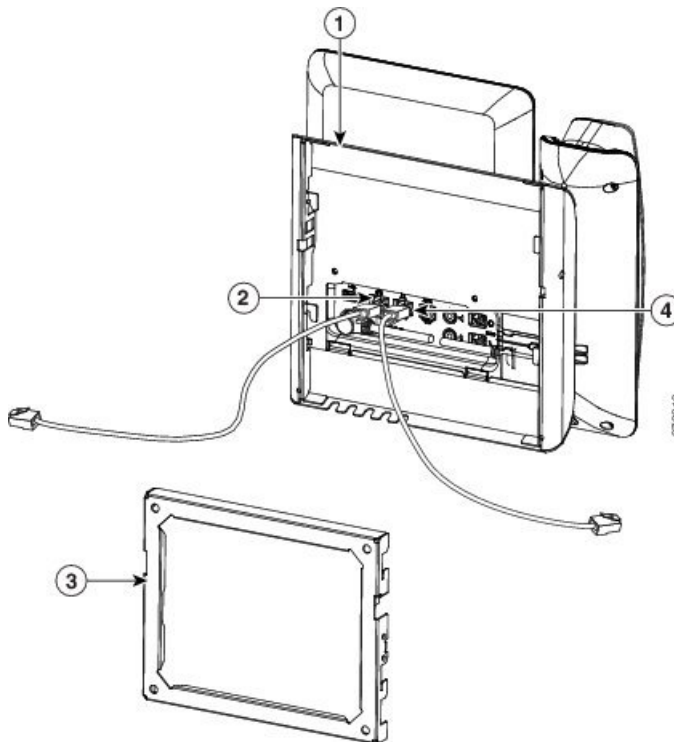


**Paso 3** Conecte los cables al teléfono:

- a) Conecte el cable Ethernet al puerto de red 10/100/1000 SW y a la toma de corriente.
- b) (Opcional) Si va a conectar un dispositivo de red (como un ordenador) al teléfono, conecte el cable al puerto PC 10/100/1000 (acceso PC).
- c) (Opcional) Si usa una fuente de alimentación externa, enchufe el cable de alimentación al teléfono y sujételo en los clips del cuerpo del teléfono situados junto al puerto PC.
- d) (Opcional) Si los cables terminan dentro de la abrazadera de pared, conecte los cables a las rosetas.

**Figura 12: Conexión de cables**

En la ilustración siguiente se muestran los cables.

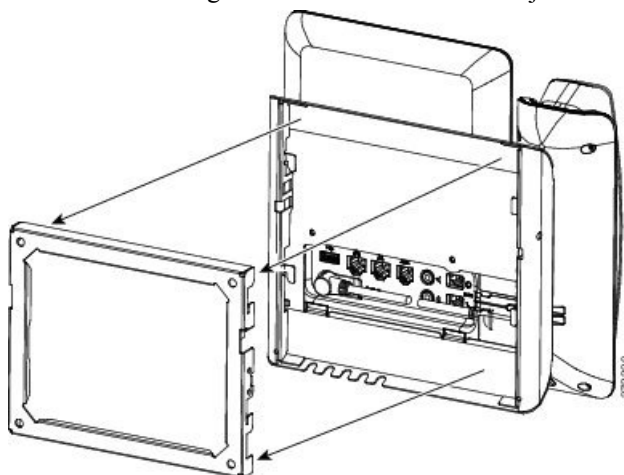


**Paso 4** Para acoplar el teléfono a la abrazadera de pared, inserte las pestañas en las lengüetas de la parte superior de la abrazadera de pared.

Si los cables terminan fuera de las abrazaderas, use las aperturas para los cables de la parte inferior de la abrazadera para ocultar el cable de alimentación y cualquier otro que no termine en la pared por detrás de la abrazadera. El teléfono y las aperturas de la abrazadera de pared forman aperturas circulares con espacio suficiente para que pase un cable por cada una.

**Figura 13: Acoplamiento del teléfono a la abrazadera de pared**

En la ilustración siguiente se muestra cómo se sujeta el teléfono a la abrazadera de pared.



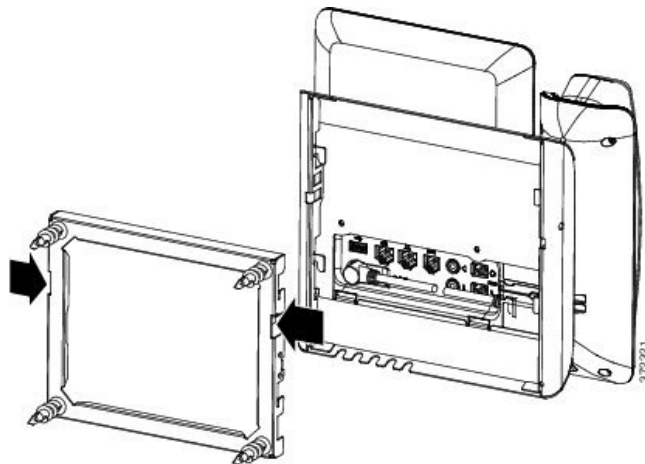


- Paso 5** Presione firmemente el teléfono contra el soporte de pared y deslice el teléfono hacia abajo. Las pestañas de la abrazadera encajan en su lugar.
- Paso 6** Continúe en [Ajustar el soporte del auricular, en la página 144](#).

## Extracción del teléfono del montaje en pared sin llave

La abrazadera de pared tiene dos pestañas que juntas bloquean el kit. Utilice la ilustración siguiente para localizar las pestañas.

*Figura 14: Ubicación de la pestaña*



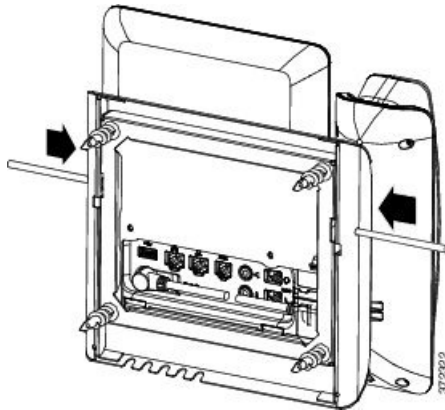
### Antes de empezar

Consiga dos destornilladores de cabeza Phillips u otros dispositivos similares con un diámetro de 5 milímetros o 3/16 in.

### Procedimiento

- Paso 1** Inserte un destornillador u otro dispositivo en los orificios izquierdo y derecho en la placa de montaje del teléfono. Inserte con una profundidad aproximada de 3/4 in o 2 centímetros.
- Paso 2** Presione con firmeza hacia adentro para desenganchar las pestañas.

**Figura 15: Desenganche de las pestañas**

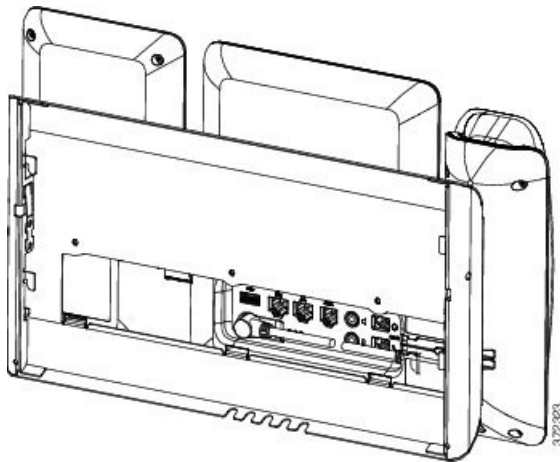


**Paso 3** Eleve el teléfono para soltarlo de la abrazadera de pared. Tire del teléfono hacia usted.

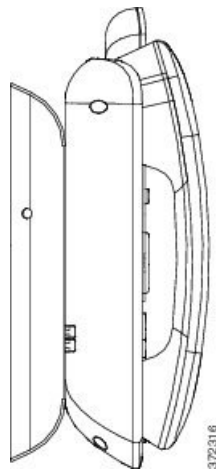
## Componentes del kit de montaje en pared sin llave para el teléfono con módulo de expansión clave

En esta sección se describe cómo instalar el Kit de montaje en pared con módulo de expansión clave para Cisco IP Phone 8800 Series en un teléfono si este está conectado a un módulo de expansión clave.

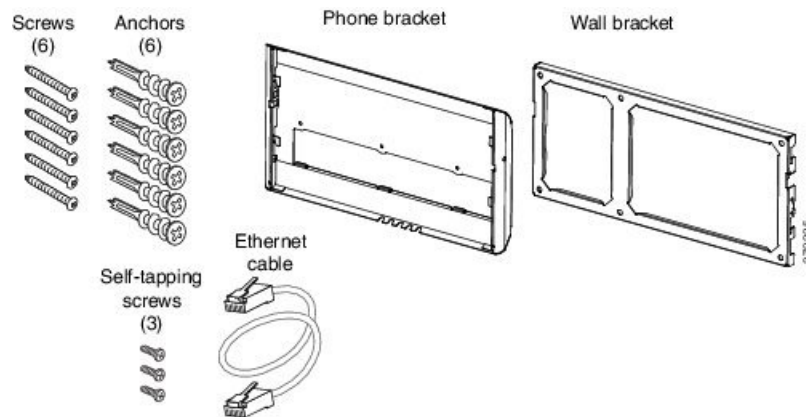
En la siguiente ilustración se muestra el kit para montaje en pared instalado en el teléfono.



En la siguiente ilustración se muestra el teléfono con el kit para montaje en pared visto desde un lateral.



En la siguiente figura se muestran los componentes de Kit de montaje en pared con módulo de expansión clave para Cisco IP Phone 8800 Series.



La caja contiene los siguientes elementos:

- Una abrazadera del teléfono
- Una abrazadera de pared
- Seis tornillos de estrella 8-18 de 1,25 pulgadas con seis anclajes
- Tres tornillos autorroscantes K30 de 8 mm
- Un cable Ethernet de 6 pulgadas

## Instalación del kit de montaje en pared sin llave del teléfono con módulo de expansión clave

El kit de montaje de pared se puede montar casi en cualquier superficie, como cemento, ladrillo u otras superficies duras similares. Para montar el kit en cemento, ladrillo o superficies duras similares, debe colocar los tornillos y anclajes apropiados para la pared.

### Antes de empezar

Necesita estas herramientas para instalar la abrazadera:

- Destornilladores de estrella número 1 y número 2
- Nivel
- Lápiz

También debe instalar una roseta Ethernet para el teléfono en la ubicación que desee, en caso de que no haya una presente. Esta roseta debe estar conectada correctamente a una conexión Ethernet. No es posible usar una roseta normal de teléfono.

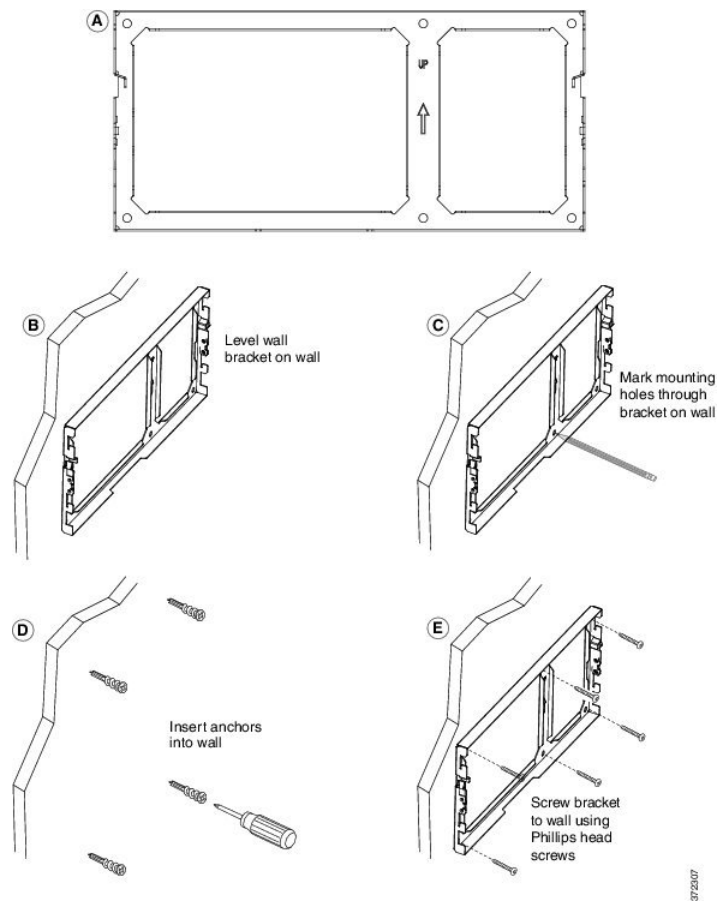
### Procedimiento

#### Paso 1

Monte la abrazadera de pared en la ubicación que desee. Puede instalar la abrazadera sobre una roseta Ethernet o alargar el cable de red Ethernet hasta una roseta cercana.

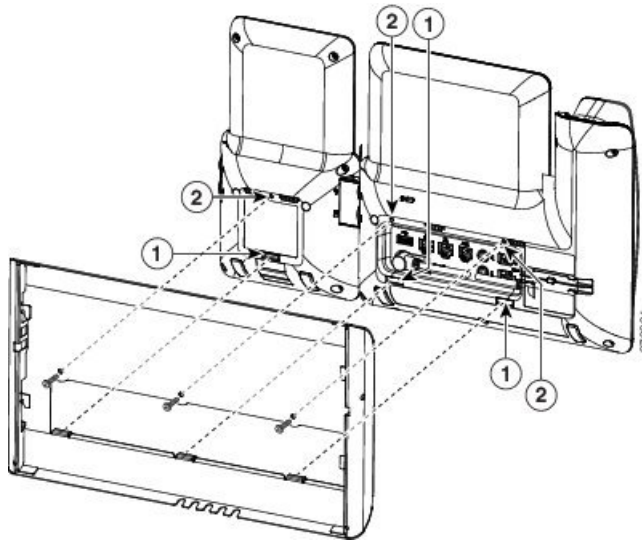
**Nota** Si la roseta se va a colocar detrás del teléfono, la roseta Ethernet debe estar empotrada o encastrada en la pared.

- a) Sujete la abrazadera contra la pared. Consulte la ilustración siguiente para comprobar la orientación de la abrazadera de pared
- b) Use el nivel para asegurarse de que la abrazadera está nivelada y, con un lápiz, marque los orificios para los tornillos.
- c) Con un destornillador de estrella número 2, centre con cuidado el anclaje sobre la marca de lápiz y presiónelo contra la pared.
- d) Atornille el anclaje hacia la derecha en la pared hasta que quede empotrado.
- e) Use los tornillos incluidos y un destornillador de estrella número 2 para sujetar la abrazadera a la pared.



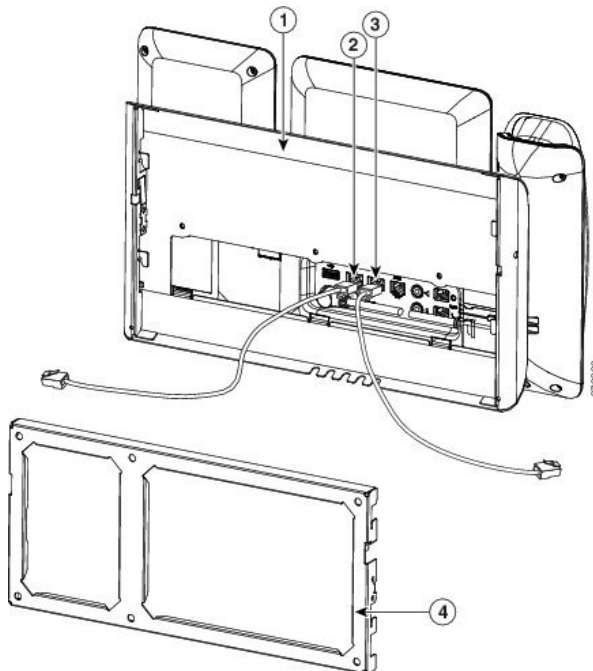
**Paso 2** Acople la abrazadera del teléfono al teléfono IP y al conjunto de expansión clave.

- Desconecte el cable de alimentación y los demás cables conectados a la base del teléfono, excepto el cable del auricular de mano (y el cable de los auriculares, si los hubiera).
- Para acoplar la abrazadera del teléfono, inserte las pestañas en las lengüetas de montaje de la parte trasera del teléfono. Es preciso que se pueda acceder a los puertos del teléfono a través de los orificios de la abrazadera.
- Fije la abrazadera del teléfono al teléfono IP con los tornillos autorroscantes mediante un destornillador de estrella n.º 1.
- Vuelva a conectar los cables y sujételos en los clips incorporados en el cuerpo del teléfono.



**Paso 3** Conecte los cables.

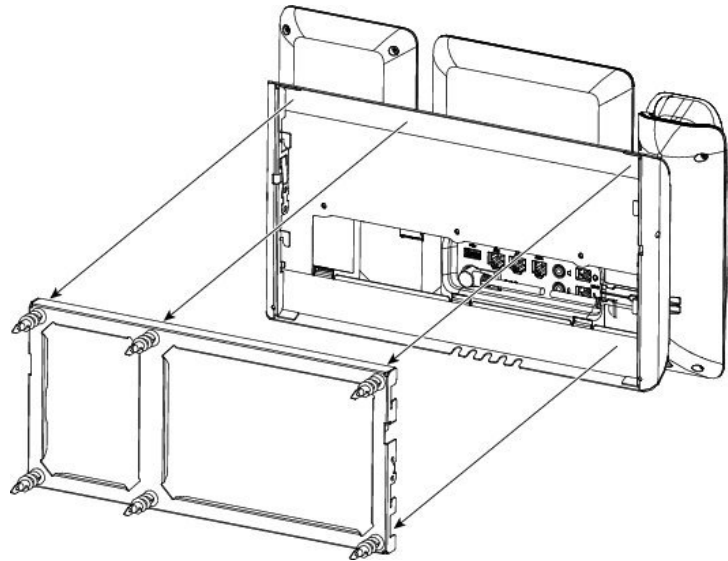
- a) Conecte el cable Ethernet al puerto de red 10/100/1000 SW y a la toma de corriente.
- b) (Opcional) Si va a conectar un dispositivo de red (como un ordenador) al teléfono, conecte el cable al puerto PC 10/100/1000 (acceso PC).
- c) (Opcional) Si usa una fuente de alimentación externa, enchufe el cable de alimentación al teléfono y sujételo en los clips del cuerpo del teléfono situados junto al puerto PC.
- d) (Opcional) Si los cables terminan dentro de la abrazadera de pared, conecte los cables a las rosetas.



**Paso 4** Para acoplar el teléfono a la abrazadera de pared, inserte las pestañas de la parte superior de la abrazadera del teléfono en las lengüetas de la abrazadera de pared.

Si los cables terminan fuera de la abrazadera, use las aperturas para los cables de la parte inferior de la abrazadera para ocultar el cable de alimentación y cualquier otro que no termine en la pared por detrás de la

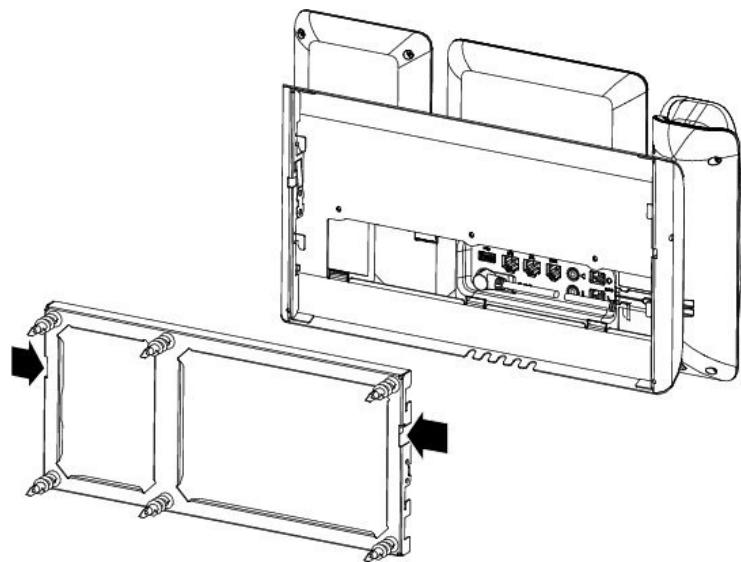
abrazadera. El teléfono y las aperturas de la abrazadera de pared forman aperturas circulares con espacio suficiente para que pase un cable por cada una.



**Paso 5** Continúe en [Ajustar el soporte del auricular, en la página 144.](#)

## Retirada del teléfono y el módulo de expansión clave del montaje en pared sin llave

La abrazadera de pared tiene dos pestañas que juntas bloquean el kit. Utilice la ilustración siguiente para localizar las pestañas.

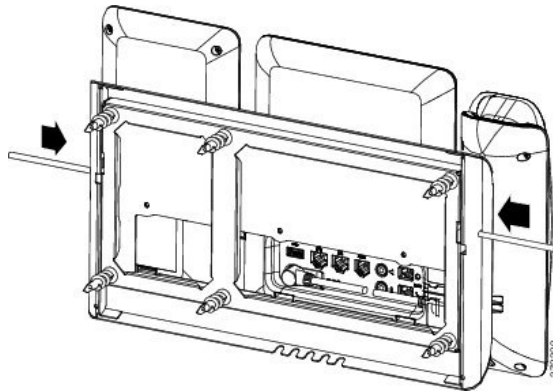


**Antes de empezar**

Consiga dos destornilladores de cabeza Phillips u otros dispositivos similares con un diámetro de 5 milímetros o 3/16 in.

**Procedimiento**

- Paso 1** Inserte un destornillador u otro dispositivo en los orificios izquierdo y derecho en la placa de montaje del teléfono. Inserte con una profundidad aproximada de 3/4 in o 2 centímetros.
- Paso 2** Presione con firmeza hacia adentro para desenganchar las pestañas.



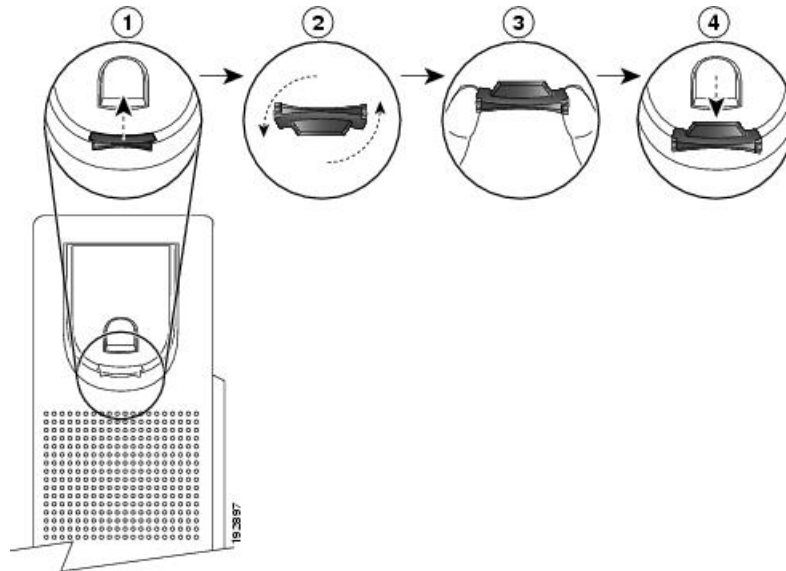
- Paso 3** Eleve el teléfono para soltarlo de la abrazadera de pared. Tire del teléfono hacia usted.

## Ajustar el soporte del auricular

Si el teléfono está instalado en la pared o si el auricular se sale del soporte con mucha facilidad, puede que sea necesario ajustar el soporte del auricular para asegurarse de que el receptor no se caiga de la base.



Figura 16: Ajuste del soporte del auricular



### Procedimiento

- 
- Paso 1** Retire el auricular de la base y tire de la pestaña de plástico del soporte del auricular.
  - Paso 2** Gire la pestaña 180 grados.
  - Paso 3** Sostenga la pestaña entre los dedos con las muescas de la esquina hacia usted.
  - Paso 4** Alinee la pestaña con la ranura de la base y ejerza una presión uniforme sobre la pestaña para introducirla en la ranura. Después de girar la pestaña, deberá sobresalir una prolongación por su parte superior.
  - Paso 5** Vuelva a colocar el auricular en el soporte.
-





## PARTE **IV**

# Administración del Cisco IP Phone

- Seguridad del Cisco IP Phone, en la página 149
- Personalización del Cisco IP Phone, en la página 155
- Características y configuración del teléfono, en la página 187
- Configuración del directorio corporativo y personal, en la página 251





## CAPÍTULO 9

# Seguridad del Cisco IP Phone

---

- [Funciones de seguridad, en la página 149](#)
- [Teléfonos que se aplican en este documento, en la página 153](#)
- [Información general sobre la seguridad de productos de Cisco, en la página 154](#)

## Funciones de seguridad

Las funciones de seguridad garantizan que las llamadas sean seguras y estén autenticadas.

## Configuración del dominio y de Internet

### Configuración de los dominios de acceso restringido

Si introduce dominios, el Cisco IP Phone responde solo a los mensajes SIP desde los servidores identificados.

#### Antes de empezar

Acceda a la página web de administración del teléfono. Consulte [Acceso a la página web del teléfono, en la página 95](#).

#### Procedimiento

---

**Paso 1** Seleccione **Voz > Sistema**.

**Paso 2** En la sección **Configuración del sistema**, en el campo **Dominios de acceso restringido**, introduzca los nombres de dominio completos de cada servidor SIP al que desea que el teléfono responda. Separe los FQDN con comas.

#### Ejemplo:

voiceip.com, voiceip1.com

**Paso 3** Haga clic en **Enviar todos los cambios**.

---

## Configuración del tipo de conexión a Internet

Puede definir el tipo de conexión con una de estas opciones:

- Protocolo de configuración dinámica de host (DHCP): permite al teléfono recibir una dirección IP del servidor DHCP de la red. El Cisco IP Phone suele funcionar en una red en la que un servidor DHCP asigna direcciones IP a los dispositivos. Dado que las direcciones IP son un recurso limitado, el servidor DHCP renueva periódicamente la asignación de direcciones IP del dispositivo. Si un teléfono pierde la dirección IP por cualquier motivo, o si se asigna la misma dirección IP a otro dispositivo de la red, la comunicación entre el proxy SIP y el teléfono se corta o se degrada. Si no se recibe una respuesta SIP esperada en un tiempo programable después de que se envíe el comando SIP correspondiente, el parámetro Tiempo de espera de DHCP al renovar provoca que el dispositivo solicite una renovación de su dirección IP. Si el servidor DHCP devuelve la dirección IP que se asignó originalmente al teléfono, se supone que la asignación de DHCP funciona correctamente. En caso contrario, el teléfono se restablece para intentar solucionar el problema.
- IP estática: una dirección IP estática para el teléfono.

### Antes de empezar

Acceda a la página web de administración del teléfono. Consulte [Acceso a la página web del teléfono, en la página 95](#).

### Procedimiento

---

- Paso 1** Seleccione **Voz > Sistema**.
- Paso 2** En la sección **Configuración de IPv4**, use el cuadro de lista desplegable **Tipo de conexión** para elegir el tipo de conexión:
- Protocolo de configuración dinámica de host (DHCP).
  - IP estática
- Paso 3** En la sección **Configuración de IPv6**, use el cuadro de lista desplegable **Tipo de conexión** para elegir el tipo de conexión:
- Protocolo de configuración dinámica de host (DHCP).
  - IP estática
- Paso 4** Si selecciona IP estática, configure estos ajustes en la sección **Configuración de IP estática**:
- **IP estática**: la dirección IP estática del teléfono
  - **Máscara de red**: la máscara de red del teléfono
  - **Gateway**: la dirección IP de la gateway
- Paso 5** Haga clic en **Enviar todos los cambios**.
-

## Compatibilidad con la opción de DHCP

En la tabla siguiente se muestran las opciones de DHCP admitidas en el Cisco IP Phone.

| Estándar de red | Descripción                                                                                                                                            |
|-----------------|--------------------------------------------------------------------------------------------------------------------------------------------------------|
| DHCP opción 1   | Máscara de subred                                                                                                                                      |
| DHCP opción 2   | Diferencia horaria                                                                                                                                     |
| DHCP opción 3   | Router                                                                                                                                                 |
| DHCP opción 6   | Servidor de nombre de dominio                                                                                                                          |
| DHCP opción 15  | Nombre de dominio                                                                                                                                      |
| DHCP opción 41  | Tiempo de arrendamiento de dirección IP                                                                                                                |
| DHCP opción 42  | Servidor NTP                                                                                                                                           |
| DHCP opción 43  | Información específica del proveedor<br>Puede utilizarse para la detección de servidores de configuración automática (ACS) de TR.69.                   |
| DHCP opción 56  | Servidor NTP<br>Configuración del servidor NTP con IPv6                                                                                                |
| DHCP opción 60  | Identificador de clase de proveedor                                                                                                                    |
| DHCP opción 66  | Nombre del servidor TFTP                                                                                                                               |
| DHCP opción 125 | Información específica del proveedor que lo identifica<br>Puede utilizarse para la detección de servidores de configuración automática (ACS) de TR.69. |
| DHCP opción 150 | Servidor TFTP                                                                                                                                          |
| DHCP opción 159 | IP de servidor de aprovisionamiento                                                                                                                    |
| DHCP opción 160 | URL de aprovisionamiento                                                                                                                               |

## Configuración del desafío para los mensajes INVITE de SIP

El teléfono puede desafiar el mensaje INVITE (inicial) de SIP en una sesión. El desafío restringe los servidores SIP que se permite que interactúen con los dispositivos en una red del proveedor de servicios. Esta práctica mejora de forma significativa la seguridad de la red VoIP al evitar ataques maliciosos contra el dispositivo.

### Antes de empezar

Acceda a la página web de administración del teléfono. Consulte [Acceso a la página web del teléfono, en la página 95](#).

### Procedimiento

---

- Paso 1** Seleccione **Voz > Ext(n)**, donde n es un número de extensión.
- Paso 2** En la sección **Configuración de SIP**, seleccione **Sí** en la lista desplegable **INVITE de autorización**.
- Paso 3** Haga clic en **Enviar todos los cambios**.
- 

## Seguridad de la capa de transporte

La seguridad de la capa de transporte (TLS) es un protocolo estándar para asegurar y autenticar las comunicaciones por Internet. SIP sobre TLS cifra los mensajes SIP entre el proxy SIP del proveedor de servicios y el usuario final. SIP sobre TLS cifra solo los mensajes de señalización, no los medios.

TLS tiene dos capas:

- Protocolo de registro de TLS: dispuesta en un protocolo de transporte fiable, como SIP o TCH, esta capa garantiza que la conexión es privada mediante el uso de cifrado de datos simétrico y asegura que la conexión es fiable.
- Protocolo de sincronización de TLS: autentica el servidor y el cliente y negocia el algoritmo de cifrado y las claves criptográficas antes de que el protocolo de la aplicación transmita o reciba datos.

El Cisco IP Phone usa UDP como estándar para el transporte SIP, pero el teléfono también admite SIP sobre TLS para aportar más seguridad.

## Configuración del cifrado de señalización SIP sobre TLS

### Antes de empezar

Acceda a la página web de administración del teléfono. Consulte [Acceso a la página web del teléfono, en la página 95](#).

### Procedimiento

---

- Paso 1** Seleccione **Voz > Ext(n)**, donde n es un número de extensión.
- Paso 2** En la sección **Configuración de SIP**, seleccione **TLS** en la lista desplegable **Transporte de SIP**.
- Paso 3** Haga clic en **Enviar todos los cambios**.
- 

## Configuración de DAP sobre TLS

Puede configurar DAP sobre TLS (LDAPS) para activar la transmisión de datos segura entre el servidor y un teléfono específico.





---

**Atención** Cisco recomienda dejar el método de autenticación en el valor predeterminado de **Ninguno**. Junto al campo de servidor hay un campo de autenticación que utiliza los valores **Ninguno**, **Simple** o **MD5 resumen**. No hay ningún valor **TLS** para la autenticación. El software determina el método de autenticación desde el protocolo ldaps en la cadena del servidor.

---

### Antes de empezar

Acceda a la página web de administración del teléfono. Consulte [Acceso a la página web del teléfono, en la página 95](#).

### Procedimiento

---

**Paso 1** Seleccione **Voz > Teléfono**.

**Paso 2** En la sección **LDAP**, introduzca una dirección de servidor en el campo **Servidor**.

Por ejemplo, introduzca `ldaps://<ldaps_server>[:port]` .

donde:

- `ldaps://` = La cadena del servidor empieza por `ldaps://` antes de introducir la dirección IP o nombre de dominio.
- `ldaps_server` = Dirección IP o nombre de dominio.
- `port` = Número de puerto. Valor predeterminado: 636

**Paso 3** Haga clic en **Enviar todos los cambios**.

---

## Teléfonos que se aplican en este documento

Este documento es compatible con estos teléfonos:

- Teléfonos multiplataforma Cisco IP Phone 8800 Series:
  - Teléfonos multiplataforma Cisco IP Phone 8811
  - Teléfonos multiplataforma Cisco IP Phone 8841
  - Teléfonos multiplataforma Cisco IP Phone 8845
  - Teléfonos multiplataforma Cisco IP Phone 8851
  - Teléfonos multiplataforma Cisco IP Phone 8861
  - Teléfonos multiplataforma Cisco IP Phone 8865

En este documento, el término *teléfono* o *Cisco IP Phone* se refiere a los teléfonos anteriores.

## Información general sobre la seguridad de productos de Cisco

Este producto tiene funciones criptográficas y está sujeto a las leyes locales y de EE. UU. sobre importación, exportación, transferencia y uso. El suministro de productos criptográficos de Cisco no otorga a terceros ningún derecho para la importación, exportación, distribución o uso del cifrado. Los importadores, exportadores, distribuidores o usuarios son responsables del cumplimiento de las leyes locales y de Estados Unidos. La utilización de este producto supone la aceptación del cumplimiento de las leyes y las normativas aplicables. Si no es posible cumplir las leyes locales y estadounidenses, deberá devolver el producto de inmediato.

Encontrará más información sobre las normas de exportación de EE. UU. en: <https://www.bis.doc.gov/policiesandregulations/ear/index.htm>.



## CAPÍTULO 10

# Personalización del Cisco IP Phone

---

- Configuración de la información del teléfono y la pantalla, en la página 155
- Configuración de funciones de llamada, en la página 162
- Configuración del correo de voz, en la página 172
- Asignación de un tono de llamada a una extensión, en la página 173
- Agregar un tono de llamada distintivo, en la página 174
- Configuración de los ajustes de audio, en la página 175
- Desactivación de los servicios de vídeo, en la página 177
- Control del ancho de banda del vídeo, en la página 177
- Ajuste de la exposición de la cámara, en la página 177
- Servidor web del teléfono, en la página 178
- Servicios XML, en la página 180

## Configuración de la información del teléfono y la pantalla

La interfaz del usuario web del teléfono permite personalizar ajustes como el nombre del teléfono, la imagen de fondo, el logotipo y el protector de pantalla.

### Configuración del nombre del teléfono

#### Antes de empezar

Acceda a la página web de administración del teléfono. Consulte [Acceso a la página web del teléfono, en la página 95](#).

#### Procedimiento

- 
- Paso 1** Seleccione **Voz > Teléfono**.
- Paso 2** En **General**, introduzca el nombre del teléfono en el campo **Nombre para mostrar de la estación**. Este nombre se muestra en la esquina superior izquierda de la pantalla LCD del teléfono.
- Paso 3** Haga clic en **Enviar todos los cambios**.
-

## Personalización de la pantalla de inicio con textos e imágenes

Puede crear un texto o un logotipo de imagen de 128 por 48 píxeles de 1 bit de profundidad para que se muestre cuando se arranque el Cisco IP Phone. Un logotipo se muestra durante la secuencia de arranque durante un corto período de tiempo después de que se muestre el logotipo de Cisco.

### Procedimiento

**Paso 1** Haga clic en **Admin Login > advanced > Voice > User** (Inicio de sesión de administrador > opciones avanzadas > Voz > Usuario).

**Paso 2** En la sección **Pantalla**, seleccione cualquier opción en el campo **Pantalla de inicio**.

- **Predeterminado:** muestra una pantalla en blanco o una existente como pantalla de inicio.
- **Descargar imagen:** muestra una imagen como pantalla de inicio. Introduzca la ruta en el campo **Dirección URL de descarga de imagen**.

Por ejemplo:

```
http://10.64.84.147/pictures/image04_128x48.png
```

Cuando introduce una dirección URL incorrecta para descargar un fondo de pantalla nuevo, el teléfono no actualiza el nuevo fondo de pantalla y muestra el fondo de pantalla descargado existente. Si el teléfono no tiene un fondo de pantalla descargado anteriormente, muestra una pantalla gris.

Los atributos admitidos para el archivo de imagen del teléfono son: formato de mapa de bits, color de un bit por píxel, tamaño de 128 por 48 píxeles. También puede usar un servidor TFTP.

- **Logo:** muestra un logotipo como pantalla de inicio. Consulte [Adición de logotipos como pantalla de inicio, en la página 159](#).
- **Texto:** muestra un texto como pantalla de inicio. Escriba el texto en el campo **Texto**. Puede escribir hasta dos líneas de texto. Cada línea debe tener 32 o menos caracteres. Inserte un carácter de salto de línea (\n) y el código de escape (%0a) entre las dos líneas.

Por ejemplo, `Super\n%0aTelecom` se muestra así:

```
Super
Telecom
```

Use el carácter + para agregar espacios de formato. Puede agregar varios caracteres + antes o después del texto para centrarlo.

**Paso 3** Para mostrar un logotipo de texto, escriba el texto en el campo **Logotipo de texto** con los requisitos siguientes:

- Puede escribir hasta dos líneas de texto.
- Cada línea debe tener 32 o menos caracteres.
- Inserte un carácter de salto de línea (\n) y el código de escape (%0a) entre las dos líneas.

Por ejemplo, `Super\n%0aTelecom` se muestra así:

```
Super
Telecom
```

- Use el carácter + para agregar espacios de formato. Puede agregar varios caracteres + antes o después del texto para centrarlo.

**Paso 4** En la sección Pantalla, escriba el texto en el campo **Logotipo de texto** con los siguientes requisitos:

- Puede escribir hasta dos líneas de texto.
- Cada línea debe tener 32 o menos caracteres.
- Inserte un carácter de salto de línea (\n) y el código de escape (%0a) entre las dos líneas.

Por ejemplo, `Super\n%0aTelecom` se muestra así:

```
Super
Telecom
```

- Use el carácter + para agregar espacios de formato. Puede agregar varios caracteres + antes o después del texto para centrarlo.

**Paso 5** Para mostrar un logotipo de imagen:

- Introduzca la ruta en el campo **Dirección URL de descarga de imagen**.

Por ejemplo:

```
http://10.64.84.147/pictures/image04_128x48.png
```

Cuando introduce una dirección URL incorrecta para descargar un fondo de pantalla nuevo, el teléfono no actualiza el nuevo fondo de pantalla y muestra el fondo de pantalla descargado existente. Si el teléfono no tiene un fondo de pantalla descargado anteriormente, muestra una pantalla gris.

- Los atributos admitidos para el archivo de imagen del teléfono son: formato de mapa de bits, color de un bit por píxel, tamaño de 128 por 48 píxeles. También puede usar un servidor TFTP.
- Cambie **Tipo de logotipo** a **Imagen de descarga**.

**Paso 6** Haga clic en **Enviar todos los cambios**.

El teléfono se reinicia, recupera el archivo .png y muestra la imagen la próxima vez que se inicia.

---

## Descarga de papel tapiz

Es posible descargar una imagen para personalizar la imagen de fondo en la pantalla del teléfono.

### Procedimiento

---

**Paso 1** En la página Utilidad de configuración, seleccione **Inicio de sesión de Admin > Avanzado > Voz > Usuario**.

El usuario puede seleccionar **Inicio de sesión de usuario > Voz > Usuario** para descargar un fondo de pantalla.

**Paso 2** En la sección **Pantalla**, elija **Descargar imagen** en el campo **Fondo del teléfono**.

**Paso 3** Cargue el papel tapiz personalizado en un servidor TFTP, HTTP o HTTPS.

La imagen es un archivo jpg. Las dimensiones preferidas son de 800 x 480 píxeles. Si la imagen no es del tamaño preferido, el usuario aún puede cargarla, pero se cambiará el tamaño para que se ajuste a la pantalla.

**Paso 4** En el campo **Dirección URL de descarga de imagen**, introduzca la ruta en la que se ha cargado la imagen del fondo de pantalla.

La URL debe incluir el nombre del servidor TFTP, HTTP o HTTPS (o la dirección IP), el directorio y el nombre del archivo.

Ejemplo:

```
http://10.64.84.147/pictures/image04_800x480x24.jpg
```

Cuando introduce una dirección URL incorrecta para descargar un fondo de pantalla nuevo, el teléfono no actualiza el nuevo fondo de pantalla y muestra el fondo de pantalla descargado existente. Si el teléfono no tiene un fondo de pantalla descargado anteriormente, muestra una pantalla gris.

**Paso 5** Haga clic en **Enviar todos los cambios**.

El teléfono no se reanuda después de cambiar la URL de la imagen de fondo.

## Configuración del salvapantallas con la página web del teléfono

Puede configurar un protector de pantalla para el teléfono. Si el teléfono está inactivo durante un tiempo especificado, entra en el modo de ahorro de energía.

Al presionar cualquier botón, el teléfono vuelve al modo normal.

### Antes de empezar

Acceda a la página web de administración del teléfono. Consulte [Acceso a la página web del teléfono, en la página 95](#).

### Procedimiento

**Paso 1** En la página web del teléfono, seleccione **Voz > Usuario**.

El usuario puede seleccionar **Inicio de sesión de usuario > Voz > Usuario** para agregar un protector de pantalla al teléfono.

**Paso 2** En la sección **Pantalla**, configure los campos tal y como se describe en la tabla que encontrará a continuación.

| Parámetro                     | Descripción                                                                                                                                                                                                    |
|-------------------------------|----------------------------------------------------------------------------------------------------------------------------------------------------------------------------------------------------------------|
| Activar protector de pantalla | <p>Seleccione <b>Sí</b> para activar un salvapantallas en el teléfono. Si el teléfono está inactivo durante un tiempo especificado, entra en el modo de ahorro de energía.</p> <p>Valor predeterminado: No</p> |

| Parámetro                           | Descripción                                                                                                                                                                                                                                                                                                                                                                                                                                                                                                         |
|-------------------------------------|---------------------------------------------------------------------------------------------------------------------------------------------------------------------------------------------------------------------------------------------------------------------------------------------------------------------------------------------------------------------------------------------------------------------------------------------------------------------------------------------------------------------|
| Tipo de protector de pantalla       | Tipos de protector de pantalla. Entre las opciones que puede elegir, se encuentran las siguientes: <ul style="list-style-type: none"> <li>• <b>Reloj</b>: muestra un reloj digital en un fondo plano.</li> <li>• <b>Imagen descargada</b>: muestra una imagen obtenida de la página web del teléfono.</li> <li>• <b>Logotipo</b>: muestra un logotipo en la pantalla del teléfono. Añada una imagen de logotipo en el campo <b>URL del logo</b>.</li> </ul>                                                         |
| Espera del protector de pantalla    | El tiempo de inactividad que debe transcurrir para que el protector de pantalla se muestre.<br><br>Introduzca el número de segundos de tiempo de inactividad que debe transcurrir antes de que se inicie el salvapantallas.<br><br>Valor predeterminado: 300                                                                                                                                                                                                                                                        |
| Dirección URL de descarga de imagen | La URL para localizar el archivo (.png) que se muestra en segundo plano en la pantalla del teléfono. Si selecciona una imagen como tipo de salvapantallas, se mostrará como salvapantallas del teléfono.<br><br>Cuando introduce una dirección URL incorrecta para descargar un fondo de pantalla nuevo, el teléfono no actualiza el nuevo fondo de pantalla y muestra el fondo de pantalla descargado existente. Si el teléfono no tiene un fondo de pantalla descargado anteriormente, muestra una pantalla gris. |
| URL del logo                        | Introduzca una URL o la ruta de la ubicación donde está guardado el logotipo. Si selecciona un logotipo como tipo de salvapantallas, se muestra esta imagen como salvapantallas del teléfono.                                                                                                                                                                                                                                                                                                                       |

**Paso 3** Haga clic en **Enviar todos los cambios**.

## Adición de logotipos como pantalla de inicio

Si quiere que el usuario vea un icono de logotipo cuando el teléfono se reinicie, habilite esta función en la página web del teléfono.

### Antes de empezar

Acceda a la página web de administración del teléfono. Consulte [Acceso a la página web del teléfono, en la página 95](#).

### Procedimiento

---

**Paso 1** Seleccione **Voz > Usuario**.

**Paso 2** En la sección **Pantalla**, seleccione **Logo** en el campo **Pantalla de inicio**. En el campo **URL del logotipo**, escriba una URL o la ruta de la ubicación donde está guardada la imagen del logotipo.

También puede descargar una imagen y agregarla como pantalla de inicio. Para ello, seleccione **Descargar imagen** en el campo **Pantalla de inicio**. En el campo **URL de descarga de imagen**, escriba una URL o la ruta de la ubicación donde está guardada la imagen.

El logotipo debe ser un archivo .jpg o .png. El teléfono tiene un área de visualización fija. Por lo tanto, si el tamaño del logotipo original no se ajusta al área de visualización, debe ajustarlo para que quepa. En los teléfonos Cisco IP Phone 8800 Series el área de visualización del logotipo se encuentra en la parte central de la pantalla. El tamaño del área de visualización de los teléfonos Cisco IP Phone 8800 Series es de 128 x 128.

**Paso 3** Haga clic en **Enviar todos los cambios**.

---

## Ajuste del temporizador de luz de fondo de la página web del teléfono

Puede ahorrar energía desactivando la luz de fondo en todos los teléfonos a una hora predeterminada.

### Procedimiento

---

**Paso 1** En la página web del teléfono, seleccione **Inicio de sesión de usuario > Avanzado > Voz > Usuario**.

**Paso 2** En **Pantalla**, seleccione una duración para el parámetro **Temporizador de luz de fondo**.

**Paso 3** En el campo **Brillo de pantalla**, introduzca un número para el brillo deseado.

---

## Configuración del número de apariencias de llamada por línea

Es posible configurar los teléfonos que admiten varias apariencias de llamada por línea para especificar el número de llamadas permitidas en la línea.

### Antes de empezar

Acceda a la página web de administración del teléfono. Consulte [Acceso a la página web del teléfono, en la página 95](#).

### Procedimiento

---

**Paso 1** Seleccione **Voz > Teléfono**.

**Paso 2** En la sección **Configuración miscelánea de tecla de línea**, use la lista desplegable **Apariencias de llamada por línea** para especificar el número de llamadas por línea que se deben permitir.



**Paso 3** Haga clic en **Enviar todos los cambios**.

---

## Búsqueda inversa de nombres para llamadas entrantes y salientes

La búsqueda inversa de nombres busca el nombre de un número de una llamada, entrante, saliente, de conferencia o transferida. La búsqueda inversa de nombres se utiliza cuando el teléfono no encuentra un nombre utilizando el directorio del proveedor de servicios, el historial de llamadas o los contactos. La búsqueda inversa de nombres necesita un directorio DAP o una configuración de directorio XML válidos.

La búsqueda inversa de nombres realiza la búsqueda en directorios externos al teléfono. Cuando una búsqueda se realiza correctamente, el nombre se coloca en la sesión de llamada y en el historial de llamadas. Para llamadas telefónicas múltiples y simultáneas, la búsqueda inversa de nombres busca un nombre que coincida con el primer número de llamada. Cuando la segunda llamada se conecta o se pone en espera, la búsqueda inversa de nombres busca un nombre que coincida con la segunda llamada.

La búsqueda inversa de nombres está activada de forma predeterminada.

La búsqueda inversa de nombres busca en los directorios en el siguiente orden:

1. Contactos del teléfono
2. Historial de llamadas
3. Directorio LDAP
4. Directorio XML



**Nota** El teléfono busca en el directorio XML usando este formato:  
`url_directorio?n=número_llamada_entrante.`

Ejemplo: para un teléfono multiplataforma que usa un servicio de terceros, la consulta de búsqueda de número de teléfono (1234) tiene este formato, `http://your-service.com/dir.xml?n=1234.`

---

## Activación y desactivación de la búsqueda inversa de nombre

### Antes de empezar

- Configure uno de estos directorios antes de poder activar o desactivar la búsqueda inversa de nombres:
  - Directorio corporativo de LDAP
  - Directorio XML
- Acceda a la página web de administración del teléfono. Consulte [Acceso a la página web del teléfono, en la página 95](#).

### Procedimiento

---

**Paso 1** Seleccione **Voz > Teléfono**.

**Paso 2** En el área **Servicios suplementarios**, defina la opción **Reverse Phone Lookup Serv** (Invertir el servicio de búsqueda de teléfono) como:

- **Sí**: activar la función de búsqueda inversa de nombres.
- **No**: desactivar la función de búsqueda inversa de nombres.

**Paso 3** Haga clic en **Enviar todos los cambios**.

**Paso 4** El método alternativo consiste en utilizar el archivo `config.xml` para aprovisionar la función de búsqueda inversa de nombres.

```
<Reverse_Phone_Lookup_Serv ua="na">Yes</Reverse_Phone_Lookup_Serv>
```

---

## Configuración de funciones de llamada

### Activación de la transferencia de llamadas

#### Antes de empezar

Acceda a la página web de administración del teléfono. Consulte [Acceso a la página web del teléfono, en la página 95](#).

#### Procedimiento

---

**Paso 1** Seleccione **Voz > Teléfono**.

**Paso 2** En **Servicios suplementarios**, seleccione **Sí** para cada servicio de transferencia que desee activar:

- **Servicio de transferencia con asistencia**: servicio de transferencia de llamadas con asistencia. El usuario contesta la llamada antes de transferirla.
- **Servicio de transferencia ciega**: servicio de transferencia de llamadas oculta. El usuario transfiere la llamada sin hablar con la persona que llama.

**Paso 3** Para desactivar un servicio de transferencia, establezca el valor **No** en el campo.

**Paso 4** Haga clic en **Enviar todos los cambios**.

---

### Desvío de una llamada

Para activar el desvío de llamadas, puede activar la función en dos lugares: en la ficha **Voz** y en la ficha **Usuario** de la página web del teléfono.

#### Activación del desvío de llamadas en la ficha **Voz**

Lleve a cabo esta tarea si desea activar el desvío de llamadas para un usuario.

### Antes de empezar

Acceda a la página web de administración del teléfono. Consulte [Acceso a la página web del teléfono, en la página 95](#).

### Procedimiento

---

- Paso 1** Seleccione **Voz > Teléfono**.
- Paso 2** En **Servicios suplementarios**, seleccione **Sí** para cada servicio de desvío de llamadas que desee activar:
- **Servicio de desvío incondicional:** desvía todas las llamadas.
  - **Servicio de desvío si ocupada:** desvía las llamadas solo si la línea está ocupada.
  - **Servicio de desvío si no hay respuesta:** desvía las llamadas solo si no se contesta la línea.
- Paso 3** Haga clic en **Enviar todos los cambios**.
- 

### Temas relacionados

[Sincronización del estado DND y desvío de llamadas](#), en la página 242

[Activación de la sincronización de las teclas de función](#), en la página 243

[Activación de la sincronización de estado de desvío de llamadas a través del servicio XSI](#), en la página 244

## Activación del desvío de llamadas en la ficha Usuario

Lleve a cabo la tarea siguiente si desea ofrecer a un usuario la capacidad de modificar la configuración de desvío de llamadas desde la página Utilidad de configuración.

### Antes de empezar

Acceda a la página web de administración del teléfono. Consulte [Acceso a la página web del teléfono, en la página 95](#).

### Procedimiento

---

- Paso 1** Seleccione **Voz > Usuario**.
- Paso 2** Bajo **Desvío de llamadas**, elija **Sí** para la configuración de desvío de llamadas.
- Paso 3** Haga clic en **Enviar todos los cambios**.
- 

## Activación de las conferencias

### Antes de empezar

Acceda a la página web de administración del teléfono. Consulte [Acceso a la página web del teléfono, en la página 95](#).

## Procedimiento

- Paso 1** Seleccione **Voz > Teléfono**.
- Paso 2** En **Servicios suplementarios**, seleccione **Sí** en la lista desplegable **Servicio de conferencia**.
- Paso 3** Haga clic en **Enviar todos los cambios**.

## Activación de grabación de llamada de forma remota con SIP REC





Puede activar la grabación de llamada en un teléfono para que el usuario pueda grabar una llamada activa. El modo de grabación configurado en el servidor controla la visualización de las teclas programables de grabación para cada teléfono.

*Tabla 20: Modo de grabación y teclas programables de grabación*

| Modo de grabación en el servidor       | Teclas programables de grabación disponibles en el teléfono                                                                                                                                                                                                  |
|----------------------------------------|--------------------------------------------------------------------------------------------------------------------------------------------------------------------------------------------------------------------------------------------------------------|
| Siempre                                | No hay teclas programables disponibles.<br>El usuario no puede controlar la grabación desde el teléfono. La grabación se inicia automáticamente cuando está conectado a una llamada.                                                                         |
| Nunca                                  | Pausar<br>Reanudar<br>Cuando está conectado a una llamada, la grabación se inicia automáticamente y el usuario puede controlar la grabación.                                                                                                                 |
| A demanda                              | Grabar<br>Pausar<br>Reanudar<br>Cuando está conectado a una llamada, la grabación se inicia automáticamente pero no se guarda hasta que el usuario pulsa la tecla programable <b>Grabar</b> . El usuario ve un mensaje cuando cambia el estado de grabación. |
| A petición cuando el usuario la inicia | Grabar<br>Pausar<br>Detener<br>Reanudar<br>La grabación solo se inicia cuando el usuario pulsa la tecla programable <b>Grabar</b> . El usuario ve un mensaje cuando cambia el estado de grabación.                                                           |

Durante una grabación, el usuario ve iconos diferentes que dependen del estado de grabación. Los iconos se muestran en la pantalla de llamadas y también en la tecla de línea en la que está grabando la llamada.

Tabla 21: Iconos de grabación

| Icono                                                                             | Significado               |
|-----------------------------------------------------------------------------------|---------------------------|
|  | Grabación en curso        |
|  | Grabación en curso (8811) |
|  | Grabación pausada         |
|  | Grabación pausada (8811)  |

### Antes de empezar

Acceda a la página web de administración del teléfono. Consulte [Acceso a la página web del teléfono, en la página 95](#).

### Procedimiento

- 
- Paso 1** Seleccione **Voz > Teléfono**.
- Paso 2** En la sección **Servicios suplementarios**, haga clic en **Sí** o en **No** para activar o desactivar la grabación de llamada en el campo **Servicio de grabación de llamada**.
- Paso 3** (Opcional) En la sección **Teclas programables**, para activar las teclas programables, agregue una cadena en este formato en los campos **Lista de teclas de llamada conectada** y **Lista de teclas de conferencia**.
- ```
crdstart;crdstop;crdpause;crdresume
```
- Paso 4** En la página web del teléfono, haga clic en la ficha **Ext(n)** que requiere la grabación de llamada.
- Paso 5** En la sección **Configuración de SIP**, en **Protocolo de grabación de llamada** seleccione **SIPREC** como el protocolo de grabación de la llamada.
- Para obtener más información sobre los campos de **Configuración de SIP**, consulte [Configuración de SIP, en la página 348](#).
- Paso 6** Haga clic en **Enviar todos los cambios**.
-

Activación de grabación de llamada de forma remota con SIP INFO

Puede activar la grabación de llamada en un teléfono para que el usuario pueda grabar una llamada activa.

Durante una grabación, el usuario ve iconos diferentes que dependen del estado de grabación. Los iconos se muestran en la pantalla de llamadas y también en la tecla de línea en la que está grabando la llamada.



El usuario presiona las siguientes teclas programables para controlar la grabación del teléfono:

- **Grabar**
- **Detener**

La grabación solo se inicia cuando el usuario pulsa la tecla programable **Grabar**. Su usuario visualiza un mensaje cuando graba los cambios de estado y el icono de grabación se muestra en la pantalla de llamada.

Una vez que se inicia la grabación del teléfono, la tecla programable **Detener grabación** puede funcionar. La grabación se detiene cuando el usuario presiona la tecla programable **Detener grabación**. El usuario ve un mensaje cuando cambia el estado de grabación.

Tabla 22: Iconos de grabación

Icono	Significado
	Grabación en curso
	Grabación en curso (8811)

Antes de empezar

- Deberá configurar la grabación de llamada en el sistema de control de llamadas.
- Acceda a la página web de administración del teléfono. Consulte [Acceso a la página web del teléfono, en la página 95](#).

Procedimiento

-
- Paso 1** Seleccione **Voz > Teléfono**.
- Paso 2** En la sección **Servicios suplementarios**, haga clic en **Sí** o en **No** para activar o desactivar la grabación de llamada en el campo **Servicio de grabación de llamada**.
- Paso 3** (Opcional) En la sección **Teclas programables**, para activar las teclas programables, agregue una cadena en este formato en los campos **Lista de teclas de llamada conectada** y **Lista de teclas de conferencia**.
- ```
crdstart;crdstop;crdpause;crdresume
```
- Paso 4** En la página web del teléfono, haga clic en la ficha **Ext(n)** que requiere la grabación de llamada.
- Paso 5** En la sección **Configuración de SIP**, en **Protocolo de grabación de llamada** seleccione **SIPINFO** como el protocolo de grabación de la llamada.
- Para obtener más información sobre los campos de **Configuración de SIP**, consulte [Configuración de SIP, en la página 348](#).
- Paso 6** Haga clic en **Enviar todos los cambios**.
- 

## Configuración de la indicación de llamada perdida con la utilidad de configuración

### Antes de empezar

Acceda a la página web de administración del teléfono. Consulte [Acceso a la página web del teléfono, en la página 95](#).

## Procedimiento

---

- Paso 1** Seleccione **Voz > Usuario**.
- El usuario puede seleccionar **Inicio de sesión de usuario > Voz > Usuario**.
- Paso 2** Haga clic en **Enviar todos los cambios**.
- 

## Activar No molestar

Puede permitir que las personas activen o desactiven la función No molestar. El autor de la llamada recibe un mensaje que le indica que la persona no está disponible. Una persona puede presionar la tecla programable **Ignorar** en el teléfono para desviar una llamada entrante a otro destino.

Si la función está activada para el teléfono, los usuarios pueden activarla o desactivarla con una tecla programable de DND.

### Antes de empezar

Acceda a la página web de administración del teléfono. Consulte [Acceso a la página web del teléfono, en la página 95](#).

## Procedimiento

---

- Paso 1** Elija **Voz > Usuario**.
- Paso 2** En el área **Servicios suplementarios**, seleccione **Sí** en el cuadro de lista desplegable **Configuración de DND**.
- Paso 3** Haga clic en **Enviar todos los cambios**.
- 

Cuando seleccione una línea (teléfono multilínea), aparecerá un banner de No molestar en la parte superior de la pantalla del teléfono.

### Qué hacer a continuación

Cambie otra configuración para asegurarse de que los teléfonos multilínea muestran correctamente el estado No molestar (actualmente, de color verde fijo) para cada línea seleccionada o sin seleccionar. Consulte [Sincronización del estado DND y desvío de llamadas, en la página 242](#).

Los usuarios pueden activar o desactivar la función DND para cada línea de teléfono si configura códigos de estrellas para DND. Consulte [Configuración de los códigos de estrella para DND, en la página 168](#).

### Temas relacionados

[Sincronización del estado DND y desvío de llamadas, en la página 242](#)

[Activación de la sincronización de las teclas de función, en la página 243](#)

[Activación de la sincronización de estado DND a través del servicio XSI, en la página 245](#)

## Activación de la sincronización de configuración entre el teléfono y el servidor

Activación de la sincronización de configuración entre el teléfono y el servidor.



Esta configuración debe estar activada para las siguientes funciones y tipos de usuarios:

- Desvío incondicional
- DND
- Ejecutivos y asistentes



**Nota** Puede activar esta opción en el archivo de configuración XML, como se muestra en el ejemplo siguiente.

```
<!-- Call Feature Settings -->
<Feature_Key_Sync_1_ ua="na">Yes</Feature_Key_Sync_1_>
```

Si una tecla de línea se ha configurado con la sincronización de tecla de función y también se ha activado con una función DND o de desvío de llamadas, el icono  DND o de desvío de llamadas  correspondiente se muestra junto a la etiqueta de tecla de línea. Si la tecla de línea tiene una llamada perdida, un mensaje de voz o una alerta de correo de voz urgente, también se muestra DND o de desvío de llamadas con la notificación de alerta.

### Antes de empezar

Acceda a la página web de administración del teléfono. Consulte [Acceso a la página web del teléfono, en la página 95](#).

### Procedimiento

- 
- Paso 1** Seleccione **Voz > Ext [n]** (donde [n] es un número de extensión).
  - Paso 2** En la sección **Configuración de funciones de llamadas**, establezca el campo **Sincronización de tecla de función** en **Sí**.
  - Paso 3** Haga clic en **Enviar todos los cambios**.
- 

## Configuración de los códigos de estrella para DND

Puede configurar los códigos de estrella que un usuario marca para activar o desactivar la función de no molestar (DND) en un teléfono.

### Antes de empezar

Acceda a la página web de administración del teléfono. Consulte [Acceso a la página web del teléfono, en la página 95](#).



### Procedimiento

---

- Paso 1** Seleccione **Voz > Regional**.
- Paso 2** En el área **Códigos de activación de servicio vertical**, introduzca \*78 en el campo **Código de activación de DND**.
- Paso 3** En el área **Códigos de activación de servicio vertical**, introduzca \*79 en el campo **Código de desactivación de DND**.
- Paso 4** Haga clic en **Enviar todos los cambios**.
- 

## Configurar un teléfono de agente de centro de llamadas

Puede activar un teléfono con las funciones de distribución automática de llamadas (ACD). El teléfono funciona como teléfono de agente de centro de llamadas y puede utilizarse para el seguimiento de una llamada de cliente para derivar cualquier llamada de cliente a un supervisor en caso de emergencia, clasificar los números de contacto mediante códigos de disposición y ver los detalles de llamada de cliente.

### Antes de empezar

- Configure el teléfono como un teléfono de centro de llamadas en el servidor de BroadSoft.
- Acceda a la página web de administración del teléfono. Consulte [Acceso a la página web del teléfono, en la página 95](#).

### Procedimiento

---

- Paso 1** Seleccione **Voz > Ext(n)**.
- Paso 2** En la sección **Configuración de ACD**, establezca los campos tal como se describe en [Configuración de ACD, en la página 353](#).
- Paso 3** Haga clic en **Enviar todos los cambios**.
- 

## Configuración de presencia en un teléfono

### Antes de empezar

- Configurar el servidor de Broadsoft para XMPP.
- Acceda a la página web de administración del teléfono. Consulte [Acceso a la página web del teléfono, en la página 95](#).

### Procedimiento

---

- Paso 1** Seleccione **Voz > Teléfono**.

- Paso 2** En la sección **Broadsoft XMPP**, establezca los campos tal como se describe en [XMPP de Broadsoft](#), en la [página 338](#).
- Paso 3** Haga clic en **Enviar todos los cambios**.

## Gateway de audio de perfil de manos libres Bluetooth

Los Cisco IP Phone 8851 y 8861 admiten el modo de gateway de audio manos libres para los auriculares Bluetooth.

### Configuración de manos libres Bluetooth desde la utilidad de configuración

#### Procedimiento

- Paso 1** En la página Utilidad de configuración, haga clic en **Inicio de sesión de Admin > Avanzado > Voz > Teléfono > Manos libres**.
- Paso 2** En **Manos libres**, seleccione un modo Bluetooth.
- Paso 3** Seleccione una línea.
- Puede seleccionar una línea de 1 a 10 para manos libres. Si una línea está configurada como línea de manos libres, muestra el número de teléfono móvil y solo se puede utilizar para el teléfono móvil. No se puede usar para una línea compartida o de marcación rápida.
- Paso 4** Haga clic en **Enviar todos los cambios**.

## Líneas compartidas

Una línea compartida es un número de directorio que aparece en más de un teléfono. Puede crear una línea compartida asignando el mismo número de directorio a distintos teléfonos.

Las llamadas entrantes se muestran en todos los teléfonos que comparten una línea y cualquiera puede responder a la llamada. En cada momento solo se mantendrá activa una llamada en el teléfono.

La información de la llamada se muestra en todos los teléfonos que compartan una línea. Si alguien activa la función de privacidad, no verá las llamadas salientes realizadas desde el teléfono. Sin embargo, sí se pueden ver las llamadas entrantes a la línea compartida.

Todos los teléfonos con una línea compartida suenan cuando se realiza una llamada a la línea. Si pone la llamada compartida en espera, cualquier usuario puede reanudar la llamada presionando la tecla de línea correspondiente desde uno de los teléfonos que comparten la línea. También puede presionar el botón **Seleccionar** si se muestra el icono Reanudar.

Se admiten las siguientes funciones de línea compartida:

- Conectar con la línea
- En espera público
- En espera privado

- Irrupción silenciosa (solo mediante una tecla programable activada)

Se admiten las siguientes funciones para una línea privada:

- Transferir
- Conferencia
- Aparcamiento de llamadas/Recuperación de llamada
- Captura de llamadas
- No molestar
- Desvío de una llamada

Puede configurar cada teléfono de forma independiente. La información de cuenta suele ser la misma para todos los teléfonos IP, pero puede variar la configuración, como el plan de marcación o la información de códec preferido.

## Configuración de una línea compartida

Puede crear una línea compartida asignando el mismo número de directorio a distintos teléfonos en la página web del teléfono.

### Antes de empezar

Acceda a la página web de administración del teléfono. Consulte [Acceso a la página web del teléfono, en la página 95](#).

### Procedimiento

- 
- Paso 1** Seleccione **Voz**.
- Paso 2** Haga clic en la ficha **Ext\_n** de la extensión que se comparte.
- Paso 3** Bajo **General** en la lista Activar línea, elija **Sí**.
- Paso 4** Bajo **Apariencia de línea compartida** en la lista Extensión compartida, seleccione **Compartida**.
- Si establece esta extensión como **Privada**, la extensión no comparte las llamadas, independientemente de la configuración de Apariencia de llamada compartida en la ficha Teléfono. Si establece esta extensión como **Compartida**, las llamadas siguen la configuración de Apariencia de llamada compartida en la ficha Teléfono.
- Paso 5** En el campo **ID de usuario compartido**, introduzca el ID de usuario del teléfono con la extensión que se comparte.
- Paso 6** En el campo **La suscripción caduca**, introduzca el número de segundos antes de que caduque la suscripción de SIP. El valor predeterminado es 60 segundos.
- Hasta que la suscripción caduca, el teléfono recibe mensajes NOTIFY del servidor SIP sobre el estado de la extensión telefónica compartida.
- Paso 7** En el campo **Restringir indicador mensajes en espera**, establezca el indicador de mensaje en espera:
- **Sí**: se ilumina solo para mensajes en las líneas privadas (SIP).
  - **No**: se ilumina para todos los mensajes.

- Paso 8** Bajo **Proxy y registro**, introduzca la dirección IP del servidor proxy en el campo Proxy.
- Paso 9** Bajo **Información del suscriptor**, introduzca un nombre de visualización y el ID de usuario (número de extensión) de la extensión compartida.
- Paso 10** En la ficha Teléfono, en **Configuración miscelánea de teclas de líneas**, configure Activar intrusión SCA:
- **Sí:** permite a los usuarios hacerse cargo de la llamada en una línea compartida.
  - **No:** impide que los usuarios tomen el control de la llamada en una línea compartida.
- Paso 11** Haga clic en **Enviar todos los cambios**.
- 

## Configuración del correo de voz

Es posible configurar el número de teléfono interno o externo o la URL para el sistema de correo de voz. Si usa un servicio de correo de voz externo, el número debe incluir todos los dígitos necesarios que haya que marcar y los códigos de área requeridos.

### Antes de empezar

Acceda a la página web de administración del teléfono. Consulte [Acceso a la página web del teléfono, en la página 95](#).

### Procedimiento

---

- Paso 1** Seleccione **Voz > Teléfono**.
- Paso 2** En **General**, introduzca un valor en **Número del correo de voz**.
- Paso 3** Haga clic en **Enviar todos los cambios**. El teléfono se reinicia.
- 

## Configuración del correo de voz para cada extensión

### Antes de empezar

Acceda a la página web de administración del teléfono. Consulte [Acceso a la página web del teléfono, en la página 95](#).

### Procedimiento

---

- Paso 1** Seleccione **Voz > Extn.**
- Paso 2** En **Configuración de funciones de llamadas**, introduzca el **Servidor de correo de voz**.
- Paso 3** (Opcional) Introduzca el **Intervalo de suscripción de correo de voz**; el tiempo de caducidad en segundos, de una suscripción a un servidor de correo de voz.
- Paso 4** Haga clic en **Enviar todos los cambios**.

El teléfono se reinicia.

---

## Configuración del indicador de mensaje en espera

Puede configurar el indicador de mensaje en espera para distintas extensiones del teléfono. El indicador de mensaje en espera se ilumina según la presencia de nuevos mensajes en el correo de voz.

Es posible activar el indicador en la parte superior del teléfono IP para que se ilumine cuando queden mensajes de voz o que se muestre una notificación visual de mensaje en espera.

### Antes de empezar

Acceda a la página web de administración del teléfono. Consulte [Acceso a la página web del teléfono, en la página 95](#).

### Procedimiento

---

- Paso 1** Seleccione **Voz > Extn.**
- Paso 2** En la opción **Mensaje en espera** de **Configuración de funciones de llamadas**, elija **Sí** para activarla.
- 

## Asignación de un tono de llamada a una extensión

### Antes de empezar

Acceda a la página web de administración del teléfono. Consulte [Acceso a la página web del teléfono, en la página 95](#).

### Procedimiento

---

- Paso 1** Seleccione **Voz > Ext(n)**, donde **(n)** es el número de extensión.
- Paso 2** En **Configuración de función de llamadas**, use la lista desplegable **Timbre predeterminado (n)** para especificar una de las opciones siguientes:
- Sin timbre
  - Elija uno de los 12 tonos de llamada disponibles.
- Paso 3** Haga clic en **Enviar todos los cambios**.
-

## Agregar un tono de llamada distintivo

Puede configurar las características de cada tono de llamada mediante un script de tono de llamada. Cuando el teléfono recibe el mensaje de alerta INFO de SIP y el formato del mensaje es correcto, el teléfono reproducirá el tono de llamada especificado. De lo contrario, el teléfono reproducirá el tono de llamada predeterminado.

### Procedimiento

En un script de tono de llamada, asigne un nombre para el tono de llamada y agregue el script para configurar un tono de llamada distintivo en el formato:

`n=nombre-del-tono;h=sugerencia;w=id-o-ruta-de-forma-de-onda;c=id-de-cadencia;b=descanso;t=tiempo-total`  
donde:

`n = nombre-del-tono` es el nombre que identifica este tono de llamada. Este nombre aparece en el menú de tonos de llamada del teléfono. El mismo nombre se puede utilizar en un encabezado de alerta Info de SIP en una solicitud INVITE entrante para indicar el teléfono que reproduzca el tono de llamada correspondiente. El nombre solo puede contener los mismos caracteres permitidos en una dirección URL.

`h = sugerencia` se utiliza para la regla de alerta INFO de SIP.

`w = id-o-ruta-de-forma-de-onda` es el índice de la forma de onda deseada para utilizar en este tono de llamada. Las formas de onda integradas son las siguientes:

- 1 = Teléfono estándar con campana mecánica
- 2 = Timbre de teléfono típico
- 3 = Tono de llamada clásico
- 4 = Señal de barrido de frecuencia de banda ancha

También puede introducir una ruta de red (url) para descargar un archivo de datos de tono de llamada de un servidor. Agregue la ruta en este formato:

`w=[tftp://]hostname[:port]/path`

`c =` es el índice de cadencia deseado para reproducir la forma de onda determinada. 8 cadencias 8 (1-8) según lo definido en <Cadencia 1> a <Cadencia 8>. `Id-de-cadencia` puede ser 0 si `w=3,4` o una dirección url. Establecer `c=0` implica que el tiempo activo es la longitud natural del archivo de tono de llamada.

`b =` descanso especifica el número de segundos de interrupción entre dos ráfagas de tono de llamada, por ejemplo, `b=2,5`.

`t =` tiempo-total especifica el número total de segundos para reproducir el tono de llamada antes de que se agote el tiempo de espera.

## Configuración de los ajustes de audio

El usuario puede modificar los ajustes de volumen presionando el botón de control de volumen del teléfono y, a continuación, presionando la tecla programable **Guardar**.

### Antes de empezar

Acceda a la página web de administración del teléfono. Consulte [Acceso a la página web del teléfono, en la página 95](#).

### Procedimiento

- 
- Paso 1** Seleccione **Voz > Usuario**.
- Paso 2** En la sección **Volumen de audio**, configure un nivel de volumen de 1 (silencio) hasta 10 (más alto):
- **Volumen del timbre:** establece el volumen del timbre.
  - **Volumen del altavoz:** establece el volumen del altavoz dúplex completo del teléfono.
  - **Volumen de auriculares:** establece el volumen de los auriculares.
  - **Volumen de auricular:** define el volumen del auricular.
- Paso 3** Haga clic en **Enviar todos los cambios**.
- 

## Configuración acústica

| Parámetros         | Descripción                                                                                                                                                                                                                                                                                                                                                                                                            |
|--------------------|------------------------------------------------------------------------------------------------------------------------------------------------------------------------------------------------------------------------------------------------------------------------------------------------------------------------------------------------------------------------------------------------------------------------|
| Ajuste del altavoz | <p>Establece el ajuste de audio para el altavoz, el auricular y los auriculares del teléfono.</p> <p><b>Nota</b> No es posible ajustar un altavoz de los auriculares que usa la clavija de 3,5 mm o un puerto USB.</p>                                                                                                                                                                                                 |
| Tono local         | <p>Establece la ganancia de tono local para el auricular del teléfono y los auriculares.</p> <p>La ganancia de tono local es la retroalimentación audible cuando un usuario habla al auricular o al auricular durante una llamada.</p> <p>Valor predeterminado: <b>bajo</b> .</p> <p><b>Nota</b> No es posible ajustar la ganancia de tono local del altavoz del teléfono y los auriculares que usa el puerto USB.</p> |

| Parámetros             | Descripción                                                                                                                                                                                                                                                                                     |
|------------------------|-------------------------------------------------------------------------------------------------------------------------------------------------------------------------------------------------------------------------------------------------------------------------------------------------|
| Ganancia del micrófono | <p>Establece la ganancia de micrófono para el auricular y los auriculares conectados.</p> <p>La ganancia de micrófono de forma predeterminada es baja.</p> <p><b>Nota</b> No es posible ajustar la ganancia del micrófono del altavoz del teléfono y los auriculares que usa el puerto USB.</p> |

## Configurar los ajustes acústicos

Puede configurar los ajustes de audio para el altavoz del teléfono, el auricular y los auriculares conectados.

### Antes de empezar

Acceda a la página web de administración del teléfono. Consulte [Acceso a la página web del teléfono, en la página 95](#).

### Procedimiento

**Paso 1** Seleccione **Voz > Usuario**.

**Paso 2** En el área de **Configuración acústica**, configure los ajustes en cada campo:

- **Ajustar altavoz:** establece el ajuste de audio para el altavoz, el auricular y los auriculares.
- **Tono local:** establece la ganancia de tono local.
- **Ganancia de micrófono:** establece la ganancia de micrófono.

**Paso 3** Haga clic en **Enviar todos los cambios**.

## Control de acceso de usuario

El Cisco IP Phone solo respeta el atributo de acceso de usuario "ua". Para un parámetro específico, el atributo "ua" define el acceso por parte de la cuenta de usuario al servidor web de administración. Si no se especifica el atributo "ua", el teléfono aplica el acceso de usuario predeterminado de fábrica para el parámetro correspondiente. Este atributo no afecta al acceso por parte de la cuenta de administrador.



**Nota** El valor del atributo del elemento se incluye entre comillas dobles.

El atributo "ua" debe tener al menos uno de los valores siguientes:

- na: sin acceso
- ro: solo lectura
- rw: lectura/escritura



## Desactivación de los servicios de vídeo

Puede desactivar u ocultar todos los ajustes de vídeo en el teléfono para deshabilitar la capacidad de vídeo del teléfono. Si desactiva los servicios de vídeo, el usuario no podrá ver ningún menú de configuración de vídeo en su teléfono y los parámetros de exposición de la cámara y de vídeo no aparecerán en la página web del teléfono. Para obtener más información sobre la exposición de la cámara, consulte [Ajuste de la exposición de la cámara, en la página 177](#).

### Procedimiento

- 
- Paso 1** En la página web del teléfono, seleccione **Inicio de sesión de Admin > Avanzado > Voz > Teléfono**.
  - Paso 2** En la sección **Servicios suplementarios**, en la lista **Servicios de vídeo**, seleccione **Sí** para activar los servicios de vídeo o **No** para deshabilitar los servicios.
  - Paso 3** Haga clic en **Enviar todos los cambios** para guardar la configuración.
- 

## Control del ancho de banda del vídeo

Si tiene una red ocupada o recursos limitados de red, los usuarios pueden quejarse sobre problemas de vídeo; por ejemplo, el vídeo puede retrasarse o detenerse de repente.

De forma predeterminada, el teléfono selecciona automáticamente un ajuste de ancho de banda que equilibre los requisitos de red de audio y vídeo.


Puede configurar un ancho de banda fijo para anular la selección automática, si es necesario para sus condiciones de la red. Si configura un ancho de banda fijo, seleccione una configuración y ajuste hacia abajo hasta que no haya ningún retraso de vídeo.

### Procedimiento

- 
- Paso 1** En la página web del teléfono, seleccione **Inicio de sesión de Admin > Voz > Teléfono**.
  - Paso 2** En la sección **Configuración de vídeo**, seleccione un ancho de banda de la lista **Concesión de ancho de banda** para restringir la cantidad máxima de información que el teléfono puede transmitir o recibir. Para obtener más información, consulte [Configuración de vídeo, en la página 331](#) y [Configuración de la resolución de transmisión del vídeo, en la página 53](#).
  - Paso 3** Haga clic en **Enviar todos los cambios**.
- 

## Ajuste de la exposición de la cámara

Puede ajustar la exposición de la cámara para la luz ambiente de la oficina. Ajuste la exposición para cambiar el brillo del vídeo transmitido.

Los usuarios también pueden ajustar la exposición en el teléfono desde el menú **Aplicaciones**  > **Preferencias de usuario > Vídeo > Exposición**.

### Antes de empezar

El objetivo de la cámara debe estar abierto.

### Procedimiento

- 
- Paso 1** En la página web del teléfono, seleccione **Inicio de sesión de Admin > Avanzado > Voz > Usuario**.
  - Paso 2** En la sección **Configuración de vídeo**, introduzca un valor en el campo **Exposición de cámara**.  
El rango de exposición es de 0 a 15 y el valor predeterminado es 8.
  - Paso 3** Haga clic en **Enviar todos los cambios**.
- 

## Servidor web del teléfono

El servidor web permite a los administradores y usuarios iniciar sesión en el teléfono mediante una interfaz del usuario web del teléfono. Los administradores y usuarios tienen privilegios distintos y verán opciones diferentes para el teléfono según su función.

## Configuración del servidor web en la interfaz de la pantalla del teléfono

Use este procedimiento para activar la interfaz del usuario web del teléfono desde la pantalla de este.

### Procedimiento

- 
- Paso 1** Presione **Aplicaciones** .
  - Paso 2** Seleccione **Configuración de red > Servidor web**.
  - Paso 3** Seleccione **Activar** para activar o **Desactivar** para desactivar.
  - Paso 4** Pulse **Guardar**.
- 

## URL de acción directa

Si la opción **Activar URL de acción directa** está establecida en "Sí", significa que estas direcciones URL de acción directa solo estarán disponibles para el administrador. Si el usuario administrador está protegido con contraseña, el cliente proporciona un mensaje de inicio de sesión antes de poder acceder. Las direcciones URL de acción directa están disponibles en la página web del teléfono si se accede mediante la ruta `/admin/<direct_action>`. La sintaxis es la siguiente:

```
http[s]://<ip_o_nombrehost>/admin/<direct_action>[?<url>]
```

Por ejemplo, [http://10.1.1.1/admin/resync?http://ruta\\_servidor/config.xml](http://10.1.1.1/admin/resync?http://ruta_servidor/config.xml)

La tabla siguiente proporciona una lista de las direcciones diferentes URL de acción directa compatibles.

| Acción directa (direct_action) | Descripción                                                                                                                                                                                                                                                                                                                                                                                                                                                                                                                                                               |
|--------------------------------|---------------------------------------------------------------------------------------------------------------------------------------------------------------------------------------------------------------------------------------------------------------------------------------------------------------------------------------------------------------------------------------------------------------------------------------------------------------------------------------------------------------------------------------------------------------------------|
| resync (resincronizar)         | <p>Inicia una resincronización de un solo uso del archivo de configuración que especifica la URL. La URL de resincronización se proporciona agregando "?" después de la URL. La URL que se especifica aquí no se guardará en ninguna parte de la configuración del teléfono.</p> <p><b>Ejemplo</b></p> <p><a href="http://10.1.1.1/admin/resync?http://mi_servidor_aprovisionamiento.com/cfg/device.cfg">http://10.1.1.1/admin/resync?http://mi_servidor_aprovisionamiento.com/cfg/device.cfg</a></p>                                                                     |
| actualizar                     | <p>Inicia una actualización de un teléfono a la carga especificada. La carga se especifica mediante la regla de actualización, y esta se proporciona agregando "?" después de la ruta URL a la carga. La regla de actualización especificada es de un solo uso y no se guardará en cualquier valor de propiedad.</p> <p><b>Ejemplo</b></p> <p><a href="http://10.1.1.1/admin/upgrade?http://mi_servidor_actualización.com/loads/sip88xx.11.0.0MP2.123.loads">http://10.1.1.1/admin/upgrade?http://mi_servidor_actualización.com/loads/sip88xx.11.0.0MP2.123.loads</a></p> |
| updateca                       | <p>Inicia una instalación única de la entidad de certificación personalizada (CA personalizada) que especifica la URL. La URL de descarga se proporciona agregando "?" después de la URL. La URL que se especifica aquí no se guardará en ninguna parte de la configuración del teléfono.</p> <p><b>Ejemplo</b></p> <p><a href="http://10.1.1.1/admin/updateca?http://mi_servidor_cert.com/certs/miEmpresaCA.pem">http://10.1.1.1/admin/updateca?http://mi_servidor_cert.com/certs/miEmpresaCA.pem</a></p>                                                                |
| reboot (rearrancar)            | <p>Inicia un reinicio del teléfono. No toma ningún parámetro con "?".</p> <p><b>Ejemplo</b></p> <p><a href="http://10.1.1.1/admin/reboot">http://10.1.1.1/admin/reboot</a></p>                                                                                                                                                                                                                                                                                                                                                                                            |
| cfg.xml                        | <p>Descarga una instantánea de la configuración del teléfono en formato XML. Las contraseñas se ocultan por motivos de seguridad. La mayor parte de esta información se corresponde con las propiedades de la página web del teléfono en la ficha <b>Voz</b>.</p> <p><b>Ejemplo</b></p> <p><a href="http://10.1.1.1/admin/cfg.xml">http://10.1.1.1/admin/cfg.xml</a></p>                                                                                                                                                                                                  |
| status.xml                     | <p>Descarga una instantánea del estado del teléfono en formato XML. La mayor parte de esta información se corresponde con la ficha <b>Estado</b> de la página web del teléfono.</p> <p><b>Ejemplo</b></p> <p><a href="http://10.1.1.1/admin/status.xml">http://10.1.1.1/admin/status.xml</a></p>                                                                                                                                                                                                                                                                          |
| screendump.bmp                 | <p>Descarga una captura de pantalla de la interfaz de usuario LCD del teléfono cuando se inicia esta acción.</p> <p><b>Ejemplo</b></p> <p><a href="http://10.1.1.1/admin/screendump.bmp">http://10.1.1.1/admin/screendump.bmp</a></p>                                                                                                                                                                                                                                                                                                                                     |

| Acción directa<br>(direct_action) | Descripción                                                                                                                                   |
|-----------------------------------|-----------------------------------------------------------------------------------------------------------------------------------------------|
| log.tar                           | <p>Se descarga un conjunto de registros archivados almacenados en el teléfono.</p> <p><b>Ejemplo</b></p> <p>http://10.1.1.1/admin/log.tar</p> |

## Activación del acceso a la interfaz web del teléfono

### Antes de empezar

Acceda a la página web de administración del teléfono. Consulte [Acceso a la página web del teléfono, en la página 95](#).

### Procedimiento

- 
- Paso 1** Seleccione **Voz > Sistema**.
- Paso 2** En la sección **Configuración del sistema**, seleccione **Sí** en la lista desplegable **Activar servidor web**.
- Paso 3** En el cuadro de lista desplegable **Activar protocolo**, elija **Http** o **Https**.
- Paso 4** En el campo **Puerto del servidor web**, introduzca el puerto para acceder al servidor web. El valor predeterminado es el puerto 80 para HTTP o el 443 para HTTPS.
- Paso 5** En la lista desplegable **Activar acceso de administrador web**, puede activar o desactivar el acceso local a **Inicio de sesión de Admin** de la interfaz del usuario web del teléfono. La opción predeterminada es **Sí** (activado).
- Paso 6** En el campo **Contraseña del administrador**, indique una contraseña si desea que el administrador del sistema inicie sesión en la interfaz del usuario web del teléfono con una contraseña. La solicitud de contraseña aparece cuando un administrador hace clic en **Inicio de sesión de Admin**. La longitud mínima de la contraseña puede ser de 4 caracteres y la máxima, de 127 caracteres.
- Nota** La contraseña puede contener cualquier carácter excepto espacios.
- Paso 7** En el campo **Contraseña del usuario**, indique una contraseña si desea que el usuario inicie sesión en la interfaz del usuario web del teléfono con una contraseña. La solicitud de contraseña aparece cuando un usuario hace clic en **Inicio de sesión de usuario**. La longitud mínima de la contraseña puede ser de 4 caracteres y la máxima, de 127 caracteres.
- Nota** La contraseña puede contener cualquier carácter excepto espacios.
- Paso 8** Haga clic en **Enviar todos los cambios**.
- 

## Servicios XML

Los teléfonos ofrecen compatibilidad para servicios XML, como un servicio de directorio XML u otras aplicaciones XML. Para los servicios XML, solo está disponible la compatibilidad con HTTP y HTTPS.

Los siguientes objetos XML de Cisco son compatibles:

- CiscoIPPhoneMenu
- CiscoIPPhoneText
- CiscoIPPhoneInput
- CiscoIPPhoneDirectory
- CiscoIPPhoneIconMenu
- CiscoIPPhoneStatus
- CiscoIPPhoneExecute
- CiscoIPPhoneImage
- CiscoIPPhoneImageFile
- CiscoIPPhoneGraphicMenu
- CiscoIPPhoneFileMenu
- CiscoIPPhoneStatusFile
- CiscoIPPhoneResponse
- CiscoIPPhoneError
- CiscoIPPhoneGraphicFileMenu
- Init:CallHistory
- Key:Headset
- EditDial:n

La lista completa de URI admitidas se incluye en las *Notas para el desarrollo de aplicaciones de los servicios de Cisco Unified IP Phone para Cisco Unified Communications Manager y teléfonos multiplataforma*, que se encuentran aquí:

<https://www.cisco.com/c/en/us/support/collaboration-endpoints/ip-phone-8800-series-multiplatform-firmware/products-programming-reference-guides-list.html>

## Servicio de directorio XML

Cuando una dirección URL de XML requiere autenticación, utilice los parámetros **Nombre de usuario XML** y **Contraseña XML**.

El parámetro **Nombre de usuario XML** en la dirección URL de XML se sustituirá por \$XML NombreUsuario.

Por ejemplo:

El parámetro Nombre de usuario XML es **cisco**. La dirección URL del servicio de directorio XML es **http://www.sipurash.com/path?username=\$XML\_Nombre\_Usuario**.

Esto da como resultado la dirección URL de solicitud:

`http://www.sipurash.com/path?username=cisco`.

## Aplicaciones XML

Cuando se requiera autenticación para CGI/ejecutar URL a través de una publicación desde una aplicación externa (por ejemplo, una aplicación web) a los teléfonos, el parámetro `CISCO XML EXE Auth Mode` se utiliza en 3 diferentes situaciones:

- De confianza: no se realiza ninguna autenticación (se establece la contraseña de usuario local o no). Esta es la opción predeterminada.
- Credencial local: la autenticación se basa en una autenticación resumida que usa la contraseña de usuario local, si se ha establecido la contraseña de usuario local. Si no se ha establecido, no se realiza ninguna autenticación.
- Credencial remota: la autenticación se basa en una autenticación resumida mediante el nombre de usuario y la contraseña remotos tal como se estableció en la aplicación XML en la página web (para obtener acceso a un servidor de aplicaciones XML).

## Variables macro

Puede utilizar las variables macro en direcciones URL de XML. Se admiten las siguientes variables macro:

- ID de usuario: UID1, UID2 a UIDn
- Nombre de visualización: DISPLAYNAME1, DISPLAYNAME2 a DISPLAYNAMEn
- ID de autenticación: AUTHID1, AUTHID2 a AUTHIDn
- Proxy: PROXY1, PROXY2 a PROXYn
- Dirección MAC con los dígitos hexadecimales en minúsculas: MA
- Nombre de producto: PN
- Número de serie del producto: PSN
- Número de serie: SERIAL\_NUMBER

La tabla siguiente muestra la lista de macros compatibles con los teléfonos:

| Nombre de macro | Expansión de macro                                                                                                                                                                                                                                                                           |
|-----------------|----------------------------------------------------------------------------------------------------------------------------------------------------------------------------------------------------------------------------------------------------------------------------------------------|
| \$              | El formulario \$\$ se amplía a un único carácter \$.                                                                                                                                                                                                                                         |
| A a P           | Sustituido por los parámetros de propósito general de GPP_A a GPP_P.                                                                                                                                                                                                                         |
| SA a SD         | Sustituido por los parámetros de propósito especial GPP_SA a GPP_SD. Estos parámetros contienen teclas o contraseñas utilizadas en el aprovisionamiento.<br><br><b>Nota</b> \$SA a \$SD se reconocen como argumentos del calificador de direcciones URL de resincronización opcional, --key. |
| MA              | Dirección MAC que usa dígitos hexadecimales en minúsculas (000e08aabbcc).                                                                                                                                                                                                                    |
| MAU             | Dirección MAC que usa dígitos hexadecimales en mayúsculas (000E08AABBCC).                                                                                                                                                                                                                    |

| Nombre de macro | Expansión de macro                                                                                                                                                                                                                                                                                                                                                                                                                                                                                                                                                                                                                                                                                                                                                                                                                                                                                                                                                                                                                                              |
|-----------------|-----------------------------------------------------------------------------------------------------------------------------------------------------------------------------------------------------------------------------------------------------------------------------------------------------------------------------------------------------------------------------------------------------------------------------------------------------------------------------------------------------------------------------------------------------------------------------------------------------------------------------------------------------------------------------------------------------------------------------------------------------------------------------------------------------------------------------------------------------------------------------------------------------------------------------------------------------------------------------------------------------------------------------------------------------------------|
| MAC             | Dirección MAC que usa dígitos hexadecimales en minúsculas con dos puntos para separar los pares de dígitos hexadecimales (00:0e:08:aa:bb:cc).                                                                                                                                                                                                                                                                                                                                                                                                                                                                                                                                                                                                                                                                                                                                                                                                                                                                                                                   |
| PN              | Nombre del producto; por ejemplo, IP Phone 8861.                                                                                                                                                                                                                                                                                                                                                                                                                                                                                                                                                                                                                                                                                                                                                                                                                                                                                                                                                                                                                |
| PSN             | Número de serie del producto; por ejemplo, 8861.                                                                                                                                                                                                                                                                                                                                                                                                                                                                                                                                                                                                                                                                                                                                                                                                                                                                                                                                                                                                                |
| SN              | Cadena de número de serie; por ejemplo, 88012BA01234.                                                                                                                                                                                                                                                                                                                                                                                                                                                                                                                                                                                                                                                                                                                                                                                                                                                                                                                                                                                                           |
| CCERT           | Estado del certificado de cliente de SSL, instalado o no.                                                                                                                                                                                                                                                                                                                                                                                                                                                                                                                                                                                                                                                                                                                                                                                                                                                                                                                                                                                                       |
| IP              | Dirección IP del teléfono dentro de la subred local; por ejemplo, 192.168.1.100.                                                                                                                                                                                                                                                                                                                                                                                                                                                                                                                                                                                                                                                                                                                                                                                                                                                                                                                                                                                |
| EXTIP           | Dirección IP externa del teléfono, tal como se muestra en internet; por ejemplo, 66.43.16.52.                                                                                                                                                                                                                                                                                                                                                                                                                                                                                                                                                                                                                                                                                                                                                                                                                                                                                                                                                                   |
| SWVER           | <p>Cadena de la versión de software; por ejemplo, 2.0.6(b). Utilice la cadena de versión del software para realizar la comparación con la carga de firmware del teléfono actual, con uno de los métodos siguientes:</p> <ul style="list-style-type: none"> <li>• <b>Con comillas, "\$SWVER"</b>: la variable actúa como una cadena en comparaciones de nombre de carga de firmware. Para "\$SWVER" eq "sip8845_65.1-0129-18-0356dev.loads", el número de modelo de teléfono y el número de carga forman parte de la comparación.</li> <li>• <b>Sin comillas, \$SWVER</b>: la variable se analiza para determinar un número de comparación, además de números de revisión, micro, principales y secundarios. Por ejemplo, cuando se analizan los nombres de firmware sip88xx.11-1-1MSR-1dev.loads y sip8845_65.11-1-1MSR-1dev.loads, el resultado omite el número de modelo y el número de carga. El resultado de ambos nombres de firmware produce una revisión mayor=1, una revisión menor=1, una revisión micro=1MSR y un número de compilación=1.</li> </ul> |
| HWVER           | Cadena de la versión de hardware; por ejemplo, 1.88.1.                                                                                                                                                                                                                                                                                                                                                                                                                                                                                                                                                                                                                                                                                                                                                                                                                                                                                                                                                                                                          |
| PRVST           | <p>Estado de aprovisionamiento (una cadena numérica):</p> <ul style="list-style-type: none"> <li>• -1 = solicitud de resincronización explícita</li> <li>• 0 = resincronización de encendido</li> <li>• 1 = resincronización periódica</li> <li>• 2 = error de resincronización, intentada</li> </ul>                                                                                                                                                                                                                                                                                                                                                                                                                                                                                                                                                                                                                                                                                                                                                           |
| UPGST           | <p>Estado de actualización (una cadena numérica):</p> <ul style="list-style-type: none"> <li>• 1 = primer intento de actualización</li> <li>• 2 = error de actualización, reintento</li> </ul>                                                                                                                                                                                                                                                                                                                                                                                                                                                                                                                                                                                                                                                                                                                                                                                                                                                                  |
| UPGERR          | Mensaje del resultado (ERR) de un intento de actualización anterior; por ejemplo, Error de http_get.                                                                                                                                                                                                                                                                                                                                                                                                                                                                                                                                                                                                                                                                                                                                                                                                                                                                                                                                                            |

| Nombre de macro | Expansión de macro                                                                                                                                                                    |
|-----------------|---------------------------------------------------------------------------------------------------------------------------------------------------------------------------------------|
| PRVTMR          | Segundos desde el último intento de resincronización.                                                                                                                                 |
| UPGTMR          | Segundos desde el último intento de actualización.                                                                                                                                    |
| REGTMR1         | Segundos desde que la línea 1 perdió el registro con el servidor SIP.                                                                                                                 |
| REGTMR2         | Segundos desde que la línea 2 perdió el registro con el servidor SIP.                                                                                                                 |
| UPGCOND         | Nombre de macro heredada.                                                                                                                                                             |
| SCHEME          | Esquema de acceso de archivos (TFTP, HTTP o HTTPS, obtenido después de analizar la dirección URL de resincronización o actualización).                                                |
| METH            | Alias obsoleto de SCHEME, no usar.                                                                                                                                                    |
| SERV            | Nombre de host del servidor de destino de la solicitud.                                                                                                                               |
| SERVIP          | Dirección IP del servidor de destino de la solicitud (tras una búsqueda de DNS).                                                                                                      |
| PUERTO          | Puerto UDP/TCP de destino de la solicitud.                                                                                                                                            |
| PATH            | Ruta de archivo de destino de la solicitud.                                                                                                                                           |
| ERR             | Mensaje del resultado del intento de resincronización o actualización.                                                                                                                |
| UIDn            | Contenido del parámetro de configuración Line n UserID.                                                                                                                               |
| ISCUST          | Si la unidad se ha personalizado, valor=1, en caso contrario 0.<br><b>Nota</b> Estado de personalización visible en la página de información de la interfaz de usuario web.           |
| INCOMINGNAME    | Nombre asociado con la primera llamada entrante, que esté sonando o conectada.                                                                                                        |
| REMOTENUMBER    | Número de teléfono de la primera llamada entrante, que esté sonando o conectada. Si hay varias llamadas, se proporcionarán los datos asociados a la primera llamada que se encuentra. |
| DISPLAYNAMEn    | Contenido del parámetro de configuración Line N Display Name.                                                                                                                         |
| AUTHIDn         | Contenido del parámetro de configuración Line N auth ID.                                                                                                                              |

## Configuración de un teléfono para conectarse a una aplicación XML

### Antes de empezar

Acceda a la página web de administración del teléfono. Consulte [Acceso a la página web del teléfono, en la página 95](#).



### Procedimiento

---

**Paso 1** Seleccione **Voz > Teléfono**.

**Paso 2** Introduzca esta información:

- Nombre del servicio de la aplicación XML: nombre de la aplicación XML. Se muestra en el teléfono del usuario como un elemento de menú.
- URL del servicio de la aplicación XML: dirección URL donde se encuentra la aplicación XML.

Si configura un botón de línea que no se utiliza para conectarse a una aplicación XML, el botón se conecta a la dirección URL configurada anteriormente. Si esto no es lo que desea, deberá introducir una dirección URL diferente cuando configure el botón de línea.

**Paso 3** Haga clic en **Enviar todos los cambios**.

---

## Configuración de un teléfono para conectarse a un servicio de directorio XML

### Antes de empezar

Acceda a la página web de administración del teléfono. Consulte [Acceso a la página web del teléfono, en la página 95](#).

### Procedimiento

---

**Paso 1** Seleccione **Voz > Teléfono**.

**Paso 2** Introduzca esta información:

- Nombre de servicio de directorio XML: nombre del directorio XML. Se muestra en el teléfono del usuario como una opción de directorio.
- URL del servicio de directorio XML: dirección URL donde se encuentra el directorio XML.

**Paso 3** Haga clic en **Enviar todos los cambios**.

---





## CAPÍTULO 11

# Características y configuración del teléfono

- Descripción general de las características y la configuración del teléfono, en la página 188
- Asistencia para usuarios de Cisco IP Phone, en la página 188
- Características de telefonía para el Cisco IP Phone, en la página 189
- Botones de función y teclas programables, en la página 195
- Permite a los usuarios configurar las funciones en las teclas de línea, en la página 197
- Configuración de una marcación rápida en una tecla de línea, en la página 198
- Configuración de una marcación rápida con la página Utilidad de configuración, en la página 199
- Parámetros de pausa y espera de DTMF, en la página 200
- Speed Dial (Marcación rápida), en la página 201
- Configuración de una marcación rápida en un módulo de expansión clave, en la página 201
- Activación del botón Conferencia con un código de estrella, en la página 202
- Activación de la asistencia de marcación, en la página 203
- Configuración de teclas de línea adicionales, en la página 203
- Configuración del teléfono para la supervisión de otros teléfonos, en la página 203
- Configuración del campo Indicador luminoso de ocupación con otras funciones, en la página 206
- Configuración de la etiqueta de visualización del campo Indicador luminoso de ocupación, en la página 207
- Configuración de marcación alfanumérica, en la página 208
- Configuración de un grupo de paginación (paginación multidifusión), en la página 208
- Adición de paginación prioritaria, en la página 210
- Aparcar llamada, en la página 211
- Configuración del brillo de la pantalla LCD para un módulo de expansión clave, en la página 213
- Configuración de teclas programables, en la página 214
- Configuración de una autoridad de aprovisionamiento, en la página 222
- Activación de la movilidad extendida en un teléfono, en la página 224
- Definición de contraseña del usuario, en la página 224
- Descarga de los registros de la Herramienta de informes de problemas, en la página 224
- Configuración de la carga de la PRT, en la página 225
- Configuración de un teléfono para aceptar páginas automáticamente, en la página 227
- Paginación configurada por el servidor, en la página 227
- Administración de teléfonos con TR-069, en la página 227
- Visualización del estado de TR-069, en la página 228
- Habilitación de conmutador electrónico, en la página 228

- Informe sobre todos los problemas del teléfono en la página web del teléfono, en la página 229
- Restablecimiento de los valores de fábrica del teléfono con el botón de la UI de la página web, en la página 230
- Configuración de una extensión segura, en la página 230
- Captura de paquetes, en la página 231
- Llamadas de emergencia, en la página 231
- Configuración del transporte SIP, en la página 234
- Bloqueo de mensajes SIP que no son de proxy a un teléfono, en la página 234
- Configuración de un encabezado de privacidad, en la página 235
- Activación de la compatibilidad con P-Early-Media, en la página 236
- Uso compartido del firmware en el grupo, en la página 236
- Activación de la cuenta de perfil, en la página 237
- Autenticación de perfil, en la página 239
- Agregar la tecla programable Ignorar para silenciar una llamada entrante, en la página 240
- Activación de BroadWorks Anywhere, en la página 240
- Sincronización de la función de bloqueo de ID del autor de la llamada y el servidor de BroadWorks XSI, en la página 241
- Activación de la visualización de los registros de llamadas de BroadWorks XSI en una línea , en la página 242
- Sincronización del estado DND y desvío de llamadas, en la página 242
- Ejecutivos y asistentes, en la página 246
- Configuración de las prioridades para voz y datos de vídeo, en la página 250

## Descripción general de las características y la configuración del teléfono

Después de instalar Cisco IP Phone en la red, configurar sus ajustes de red y agregarlos al sistema de control de llamadas de terceros, debe usar este sistema para configurar las características de telefonía, modificar opcionalmente las plantillas del teléfono, establecer servicios y asignar usuarios.

Puede modificar ajustes adicionales para el Cisco IP Phone en la utilidad de configuración para el control de llamadas de terceros. Use esta aplicación basada en web para configurar los criterios de registro del teléfono y los espacios de búsqueda de llamadas, para configurar directorios corporativos y servicios y para modificar las plantillas de botones del teléfono, entre otras tareas.

## Asistencia para usuarios de Cisco IP Phone

Si es administrador del sistema, probablemente sea la fuente de información principal de los usuarios de los Cisco IP Phone de su red o empresa. Es importante proporcionar información actualizada y completa a los usuarios finales.

Para usar correctamente algunas de las funciones de Cisco IP Phone (incluidos los servicios y las opciones del sistema de mensajes de voz), los usuarios deben recibir información de usted o del equipo de red o deben tener la capacidad de ponerse en contacto con usted para obtener asistencia. Asegúrese de proporcionar a los usuarios los nombres de las personas de contacto para recibir asistencia, así como instrucciones para hacerlo.

Se recomienda crear una página web del sitio de asistencia interno que ofrece a los usuarios finales información importante sobre sus Cisco IP Phone.

Puede incluir los tipos siguientes de información en ese sitio:

- Guías de usuario de todos los modelos de Cisco IP Phone que admita.
- Información sobre cómo acceder al Portal de autoayuda de Cisco Unified Communications.
- Lista de las funciones admitidas.
- Guía de usuario o referencia rápida de su sistema de correo de voz.

## Características de telefonía para el Cisco IP Phone

Después de agregar Cisco IP Phone al sistema de control de llamadas de terceros, puede agregar funciones a esos teléfonos. En la tabla siguiente se incluye una lista de las funciones de telefonía admitidas, muchas de las cuales se pueden configurar mediante el sistema de control de llamadas de terceros.



**Nota** El sistema de control de llamadas de terceros también proporciona varios parámetros de servicio que se pueden emplear para configurar diversas funciones de telefonía.

| Función                                           | Descripción e información adicional                                                                                                                                                                                                                                                                                                                                                                                                                                                                                                                                                                                                                         |
|---------------------------------------------------|-------------------------------------------------------------------------------------------------------------------------------------------------------------------------------------------------------------------------------------------------------------------------------------------------------------------------------------------------------------------------------------------------------------------------------------------------------------------------------------------------------------------------------------------------------------------------------------------------------------------------------------------------------------|
| Compatibilidad con cifrado AES 256 para teléfonos | Mejora la seguridad al admitir TLS 1.2 y nuevos cifrados.                                                                                                                                                                                                                                                                                                                                                                                                                                                                                                                                                                                                   |
| Marcación alfanumérica                            | Permite a los usuarios realizar una llamada con caracteres alfanuméricos. Puede utilizar los siguientes caracteres para la marcación alfanumérica: a-z, A-z, 0-9, -, _, y +.                                                                                                                                                                                                                                                                                                                                                                                                                                                                                |
| Captura de cualquier llamada                      | Permite a los usuarios capturar una llamada en cualquier línea de su grupo de captura de llamadas, independientemente de la forma en la que esta se enrute al teléfono.                                                                                                                                                                                                                                                                                                                                                                                                                                                                                     |
| Configuración de audio                            | Establece la configuración de audio del altavoz del teléfono, el auricular y los auriculares que están conectados al teléfono.                                                                                                                                                                                                                                                                                                                                                                                                                                                                                                                              |
| Contestación automática                           | Conecta las llamadas entrantes automáticamente después de un timbre o dos.<br>La función Contestación automática funciona con el altavoz o con los auriculares.                                                                                                                                                                                                                                                                                                                                                                                                                                                                                             |
| Transferencia Oculta                              | Transferencia oculta: esta transferencia une dos llamadas establecidas (la llamada se encuentra en espera o en estado conectado) en una única llamada y excluye de la llamada a la persona que inició la función. La transferencia oculta no inicia una llamada de consulta y no coloca la llamada activa en espera.<br><br>Algunas aplicaciones JTAPI/TAPI no son compatibles con la implementación de las funciones Conectar y Transferencia oculta del Cisco IP Phone y puede que tenga que configurar la directiva correspondiente para que se desactive la conexión y transferencia directa en la misma línea o, posiblemente, entre distintas líneas. |
| Campo Indicador luminoso de ocupación (BLF)       | Permite al usuario supervisar el estado de la llamada de un número de directorio.                                                                                                                                                                                                                                                                                                                                                                                                                                                                                                                                                                           |

| Función                                                 | Descripción e información adicional                                                                                                                                                                                                                                                                                                                                                                          |
|---------------------------------------------------------|--------------------------------------------------------------------------------------------------------------------------------------------------------------------------------------------------------------------------------------------------------------------------------------------------------------------------------------------------------------------------------------------------------------|
| Captura del campo Indicador luminoso de ocupación (BLF) | Permite al usuario responder a llamadas entrantes al número de directorio supervisado mediante BLF.                                                                                                                                                                                                                                                                                                          |
| Retrollamada                                            | Proporciona a los usuarios una alerta visual y sonora en el teléfono cuando un interviniente ocupado o no disponible vuelve a estar disponible.                                                                                                                                                                                                                                                              |
| Restricciones de visualización de llamadas              | Determina la información que se mostrará sobre las líneas de llamada o las conectadas, según las partes implicadas en la llamada. Se admite gestión de RPID y PAID de ID del autor de la llamada.                                                                                                                                                                                                            |
| Desviar una llamada                                     | Permite a los usuarios redirigir las llamadas entrantes a otro número. Las opciones de desvío de llamadas son: Desvío incondicional, Desviar si ocupado, Desvío si no hay respuesta.                                                                                                                                                                                                                         |
| Notificación de desvío de llamadas                      | Permite configurar la información que el usuario verá al recibir una llamada desviada.                                                                                                                                                                                                                                                                                                                       |
| Historial de llamadas de una línea compartida           | <p>Permite ver la actividad de la línea compartida en el historial de llamadas del teléfono. Esta función:</p> <ul style="list-style-type: none"> <li>• Registra llamadas perdidas de una línea compartida.</li> <li>• Registra todas las llamadas contestadas y efectuadas de una línea compartida.</li> </ul>                                                                                              |
| Aparcar llamada                                         | Permite a los usuarios aparcar (almacenar temporalmente) una llamada y recuperarla más adelante en un teléfono distinto.                                                                                                                                                                                                                                                                                     |
| Captura de llamadas                                     | <p>Permite a los usuarios redirigir una llamada que está sonando en otro teléfono del mismo grupo de captura de llamada a su teléfono.</p> <p>Es posible configurar una alerta sonora y visual para la línea principal en el teléfono. Esta alerta notifica a los usuarios que hay una llamada sonando en su grupo de captura.</p>                                                                           |
| Llamada en espera                                       | Indica que suena una llamada entrante mientras se está en otra llamada (y permite a los usuarios contestarla). La información de la llamada en espera aparece en la pantalla del teléfono.                                                                                                                                                                                                                   |
| ID de la persona que llama                              | La identificación del autor de la llamada, como un número de teléfono, el nombre u otro texto descriptivo, aparece en la pantalla del teléfono.                                                                                                                                                                                                                                                              |
| Bloqueo id. de llamadas                                 | Permite a un usuario bloquear su número de teléfono o su nombre en los teléfonos que tienen la identificación de llamada habilitada.                                                                                                                                                                                                                                                                         |
| Normalización de la persona que llama                   | La normalización de la persona que llama presenta las llamadas telefónicas al usuario con un número de teléfono que se puede marcar. Al número se le agregan todos los códigos de escape, de forma que el usuario puede conectar fácilmente de nuevo con la persona que llama. El número que se puede marcar se guarda en el historial de llamadas y se puede guardar en la libreta personal de direcciones. |

| Función                                                                     | Descripción e información adicional                                                                                                                                                                                                                                                                                                                                                                                                                                         |
|-----------------------------------------------------------------------------|-----------------------------------------------------------------------------------------------------------------------------------------------------------------------------------------------------------------------------------------------------------------------------------------------------------------------------------------------------------------------------------------------------------------------------------------------------------------------------|
| Conferencia                                                                 | <p>Permite a un usuario hablar simultáneamente con varios participantes llamando a cada participante de forma individual.</p> <p>Permite a un usuario que no ha iniciado una conferencia estándar (ad hoc) agregar o eliminar a participantes. También permite a cualquier participante en la conferencia combinar dos conferencias estándar en la misma línea.</p> <p><b>Nota</b> Asegúrese de informar a los usuarios en caso de que estas funciones estén activadas.</p> |
| Intervalo de puertos RTP/sRTP configurable                                  | <p>Proporciona un intervalo de puertos configurable (del 2048 al 65535) para el protocolo de transporte en tiempo real (RTP) y el protocolo de transporte en tiempo real seguro (sRTP).</p> <p>El intervalo de puertos predeterminado para RTP y sRTP es del 16384 al 16538.</p> <p>Es posible configurar el intervalo de puertos RTP y sRTP en el perfil SIP.</p>                                                                                                          |
| Captura de llamada dirigida                                                 | <p>Permite al usuario responder a una llamada que está sonando en un DN directamente presionando la tecla programable CaptGr e introduciendo el número de directorio del dispositivo que está sonando.</p>                                                                                                                                                                                                                                                                  |
| Desviar                                                                     | <p>Permite al usuario transferir una llamada que suena, conectada o en espera directamente al sistema de correo de voz. Tras el desvío, la línea estará disponible para realizar o recibir nuevas llamadas.</p>                                                                                                                                                                                                                                                             |
| No molestar (DND)                                                           | <p>Si la función DND está activada, no se produce ningún timbre audible mientras suena la llamada o no se producen notificaciones sonoras ni visuales de ningún tipo.</p>                                                                                                                                                                                                                                                                                                   |
| Indicación de DND y desvío de llamadas en la tecla de línea no seleccionada | <p>Muestra los iconos de DND y de desvío de llamadas junto a la etiqueta de la tecla de línea. La tecla de línea debe estar habilitada con la sincronización de tecla de función. La tecla de línea también debe estar habilitada con DND o desvío de llamada.</p>                                                                                                                                                                                                          |
| Llamadas de emergencia                                                      | <p>Permite a los usuarios realizar llamadas de emergencia. Los servicios de emergencia reciben la ubicación del teléfono y un número para devolver la llamada, para su uso cuando la llamada de emergencia se desconecta inesperadamente.</p>                                                                                                                                                                                                                               |
| Ejecutivo-asistente                                                         | <p>Indica el control de llamada compartida para ejecutivos y sus asistentes.</p>                                                                                                                                                                                                                                                                                                                                                                                            |
| Control de tono local del auricular                                         | <p>Permite a un administrador establecer el nivel de tono lateral de unos auriculares con cable.</p>                                                                                                                                                                                                                                                                                                                                                                        |
| Captura de llamadas de grupo                                                | <p>Permite al usuario contestar una llamada que suena en un número de directorio de otro grupo.</p>                                                                                                                                                                                                                                                                                                                                                                         |
| Estado de llamada en espera                                                 | <p>Permite distinguir entre las líneas local y remota que han puesto una llamada en espera en los teléfonos con una línea compartida.</p>                                                                                                                                                                                                                                                                                                                                   |
| Espera/Continuar                                                            | <p>Permite al usuario cambiar el estado de una llamada conectada de activa a en espera.</p> <ul style="list-style-type: none"> <li>• No se requiere ninguna configuración, a no ser que se desee usar la función Música en espera. Consulte «Música en espera» en esta tabla.</li> <li>• Consulte «Reversión en espera» en esta tabla.</li> </ul>                                                                                                                           |

| Función                                                                   | Descripción e información adicional                                                                                                                                                                                                                                                                                                                                                                                                                        |
|---------------------------------------------------------------------------|------------------------------------------------------------------------------------------------------------------------------------------------------------------------------------------------------------------------------------------------------------------------------------------------------------------------------------------------------------------------------------------------------------------------------------------------------------|
| Descarga HTTP                                                             | Mejora el proceso de descarga de archivos en el teléfono al usar HTTP de forma predeterminada. Si la descarga HTTP falla, el teléfono vuelve a usar la descarga TFTP.                                                                                                                                                                                                                                                                                      |
| HTTPS para servicios del teléfono                                         | Aumenta la seguridad al requerir que las comunicaciones usen HTTPS.<br><b>Nota</b> Si la web está en modo HTTPS, el teléfono es un servidor HTTPS.                                                                                                                                                                                                                                                                                                         |
| Mejora de la visualización del nombre y el número de la persona que llama | Mejora la visualización de los nombres y los números de las personas que llaman. Si se conoce el nombre del autor de la llamada, se muestra su número en lugar de Desconocido.                                                                                                                                                                                                                                                                             |
| Búfer de fluctuación                                                      | La función de búfer de fluctuación controla la fluctuación entre 10 y 1000 milisegundos (ms), tanto para el flujo de audio como para el de vídeo.                                                                                                                                                                                                                                                                                                          |
| Conectar entre líneas                                                     | Permite a los usuarios combinar llamadas de varias líneas de teléfono a fin de crear una llamada de conferencia.<br><br>Algunas aplicaciones JTAPI/TAPI no son compatibles con la implementación de las funciones Conectar y Transferencia directa del Cisco IP Phone y puede que tenga que configurar la directiva correspondiente para que se desactive la conexión y transferencia directa en la misma línea o, posiblemente, entre distintas líneas.   |
| Conexión                                                                  | Permite a los usuarios combinar dos llamadas de una línea a fin de crear una llamada de conferencia y permanecer en la llamada.                                                                                                                                                                                                                                                                                                                            |
| Mensaje en espera                                                         | Define los números de directorio de los mensajes que esperan indicadores de activación o desactivación. Los sistema de mensajes de voz conectados directamente usan el número de directorio especificado para establecer o borrar una indicación de mensaje en espera para un Cisco IP Phone concreto.                                                                                                                                                     |
| Indicador de mensaje en espera                                            | Se trata de una luz en el auricular de mano que indica que un usuario tiene nuevos mensajes de voz.                                                                                                                                                                                                                                                                                                                                                        |
| Volumen del timbre mínimo                                                 | Establece un nivel de volumen de timbre mínimo para un teléfono IP.                                                                                                                                                                                                                                                                                                                                                                                        |
| Registro de llamadas perdidas                                             | Permite al usuario especificar si las llamadas perdidas se registrarán en el directorio correspondiente para la apariencia de línea concreta.                                                                                                                                                                                                                                                                                                              |
| Paginación multidifusión                                                  | Permite a los usuarios paginar algunos o todos los teléfonos. Si el teléfono está en una llamada activa cuando se inicia una página de grupo, se hace caso omiso de la página entrante.                                                                                                                                                                                                                                                                    |
| Aspecto de varias llamadas por línea                                      | cada línea puede admitir varias llamadas. De forma predeterminada, el teléfono admite dos llamadas activas por línea y un máximo de diez llamadas activas por línea. Solo puede haber activa una llamada en cada momento; las llamadas restantes se pondrán en espera automáticamente.<br><br>El sistema permite configurar el número máximo de llamadas activas/ocupadas como 10/6. Formalmente, no se admite ninguna otra configuración superior a 10/6. |
| Música en espera                                                          | Reproduce música mientras la persona que llama está en espera.                                                                                                                                                                                                                                                                                                                                                                                             |
| Silencio                                                                  | Silencia el micrófono del auricular de mano o los auriculares.                                                                                                                                                                                                                                                                                                                                                                                             |



| Función                                            | Descripción e información adicional                                                                                                                                                                                                                                                                                                                                                                                                                                                                                                                                                                                                                                                                                                                                                                                                                                                                                                                                                                                                                                                                                                                                                                                                                                                                                                                                |
|----------------------------------------------------|--------------------------------------------------------------------------------------------------------------------------------------------------------------------------------------------------------------------------------------------------------------------------------------------------------------------------------------------------------------------------------------------------------------------------------------------------------------------------------------------------------------------------------------------------------------------------------------------------------------------------------------------------------------------------------------------------------------------------------------------------------------------------------------------------------------------------------------------------------------------------------------------------------------------------------------------------------------------------------------------------------------------------------------------------------------------------------------------------------------------------------------------------------------------------------------------------------------------------------------------------------------------------------------------------------------------------------------------------------------------|
| Sin nombre de alerta                               | Facilita a los usuarios finales la identificación de las llamadas transferidas al mostrar el número de teléfono de la persona que llama original. La llamada se muestra como una llamada de alerta seguida del número de teléfono de la persona que llama.                                                                                                                                                                                                                                                                                                                                                                                                                                                                                                                                                                                                                                                                                                                                                                                                                                                                                                                                                                                                                                                                                                         |
| Pausas en marcación rápida                         | Los usuarios pueden configurar la función de marcación rápida para llegar a números de destino que requieren un código de autorización forzoso (FAC), un código de asunto de cliente (CMC), pausas de marcación o dígitos adicionales (como una extensión de usuario, un código de acceso a una reunión o una contraseña de correo de voz) sin intervención manual. Cuando el usuario presiona la marcación rápida, el teléfono establece la llamada con el número de directorio especificado; envía el FAC, el CMC y los dígitos DTMF especificados al destino e inserta las pausas de marcación necesarias.                                                                                                                                                                                                                                                                                                                                                                                                                                                                                                                                                                                                                                                                                                                                                      |
| Uso compartido del firmware en el grupo (PFS)      | <p>Permite que los teléfonos IP que se encuentran en sitios remotos compartan archivos de firmware entre ellos, lo que ahorra ancho de banda cuando se produce el proceso de actualización. Esta función utiliza el protocolo CPPDP (Cisco Peer-to-Peer-Distribution Protocol), que es un protocolo propiedad de Cisco empleado para establecer una jerarquía punto a punto de dispositivos. CPPDP también se utiliza para copiar el firmware u otros archivos desde dispositivos del grupo en los dispositivos vecinos.</p> <p>PFS ayuda con las actualizaciones del firmware en escenarios de implementación de oficinas remotas o sucursales que se produzcan en enlaces WAN con ancho de banda limitado.</p> <p>Ofrece las siguientes ventajas sobre el método de actualización tradicional:</p> <ul style="list-style-type: none"> <li>• limita la congestión de las transferencias TFTP a los servidores TFTP remotos centralizados,</li> <li>• elimina la necesidad de controlar manualmente las actualizaciones del firmware,</li> <li>• reduce el tiempo de inactividad del teléfono durante las actualizaciones cuando se restablecen simultáneamente grandes cantidades de dispositivos.</li> </ul> <p>Cuanto mayor sea el número de teléfonos IP, mejor será el rendimiento en comparación con el método de actualización de firmware tradicional.</p> |
| Marcación con el signo más                         | <p>Permite al usuario marcar números E.164 con el prefijo de signo más (+).</p> <p>Para marcar el signo más +, el usuario debe presionar y mantener presionada la tecla asterisco (*) al menos 1 segundo. Esto se aplica a la marcación del primer dígito en las llamadas con el teléfono colgado (incluido el modo de edición) o con el teléfono descolgado.</p>                                                                                                                                                                                                                                                                                                                                                                                                                                                                                                                                                                                                                                                                                                                                                                                                                                                                                                                                                                                                  |
| Negociación de energía por LLDP                    | Permite al teléfono negociar la energía mediante el protocolo de descubrimiento de terminal de nivel de enlace (LLDP) y el Cisco Discovery Protocol (CDP).                                                                                                                                                                                                                                                                                                                                                                                                                                                                                                                                                                                                                                                                                                                                                                                                                                                                                                                                                                                                                                                                                                                                                                                                         |
| Herramienta de generación de informes de problemas | Envía los registros del teléfono o informa sobre los problemas a un administrador.                                                                                                                                                                                                                                                                                                                                                                                                                                                                                                                                                                                                                                                                                                                                                                                                                                                                                                                                                                                                                                                                                                                                                                                                                                                                                 |
| Botones de función programables                    | Es posible asignar a los botones de línea funciones como Nueva llamada, Retrollamada o Desviar todas.                                                                                                                                                                                                                                                                                                                                                                                                                                                                                                                                                                                                                                                                                                                                                                                                                                                                                                                                                                                                                                                                                                                                                                                                                                                              |
| Rellamada                                          | Permite a los usuarios llamar al número de teléfono marcado más recientemente presionando un botón o la tecla programable Rellam.                                                                                                                                                                                                                                                                                                                                                                                                                                                                                                                                                                                                                                                                                                                                                                                                                                                                                                                                                                                                                                                                                                                                                                                                                                  |

| Función                                   | Descripción e información adicional                                                                                                                                                                                                                                                                                                                                                                                                         |
|-------------------------------------------|---------------------------------------------------------------------------------------------------------------------------------------------------------------------------------------------------------------------------------------------------------------------------------------------------------------------------------------------------------------------------------------------------------------------------------------------|
| Personalización remota (RC)               | Permite a un proveedor de servicios personalizar el teléfono de forma remota. No es necesario ni que el proveedor de servicios toque físicamente el teléfono ni que el usuario configure el teléfono. El proveedor de servicios puede trabajar con un técnico de venta en el momento del pedido para realizar esta configuración.                                                                                                           |
| Configuración del tono de llamada         | Identifica el tipo de timbre usado para una línea cuando el teléfono tiene otra llamada activa.                                                                                                                                                                                                                                                                                                                                             |
| Búsqueda inversa de nombres               | Identifica el nombre del autor de la llamada mediante el número de llamada entrante o saliente. Debe configurar el directorio LDAP o el directorio XML. Puede activar o desactivar la búsqueda inversa de nombres mediante la página web de administración del teléfono.                                                                                                                                                                    |
| Espera de RTCP para SIP                   | Garantiza que la gateway no interrumpe las llamadas en espera. La gateway comprueba el estado del puerto RTCP para determinar si una llamada está activa o no. Al mantener el puerto del teléfono abierto, la gateway no finalizará las llamadas en espera.                                                                                                                                                                                 |
| Utilidad para terminales SIP              | <p>Permite a los administradores recopilar rápida y fácilmente información de depuración de los teléfonos.</p> <p>Esta función usa SSH para acceder de forma remota a cada teléfono IP. Para que funcione, SSH debe estar activado en todos los teléfonos.</p>                                                                                                                                                                              |
| Línea compartida                          | Permite a un usuario con varios teléfonos compartir el mismo número de teléfono o compartir un número de teléfono con un colega.                                                                                                                                                                                                                                                                                                            |
| Mostrar ID y número de llamada            | <p>Los teléfonos pueden mostrar tanto el ID como el número de las llamadas entrantes. El tamaño de la pantalla LCD del teléfono IP limita la longitud mostrada del ID y del número que llama.</p> <p>La función Mostrar ID y número de llamada se aplica solo a la alerta de llamada entrante y no cambia la función de las funciones Desvío de llamadas ni Grupo de salto.</p> <p>Consulte «ID de la persona que llama» en esta tabla.</p> |
| Mostrar duración de historial de llamadas | <p>Se muestra la duración de las llamadas realizadas y recibidas en los detalles del historial de llamadas.</p> <p>Si la duración es superior o igual a una hora, el tiempo se muestra en horas, minutos y segundos (HH:MM:SS).</p> <p>Si la duración es inferior a una hora, el tiempo se muestra en minutos y segundos (MM:SS).</p> <p>Si la duración es inferior a un minuto, el tiempo se muestra en segundos (SS).</p>                 |
| Silenciar llamada entrante                | Permite silenciar una llamada entrante, presionando la tecla programable <b>Ignorar</b> o el botón de bajar volumen.                                                                                                                                                                                                                                                                                                                        |
| Selección automática de transporte SIP    | <p>Configura el teléfono para seleccionar automáticamente el protocolo de transporte SIP adecuado, en función de los registros NAPTR en el servidor DNS.</p> <p>Consulte <a href="#">Configuración del transporte SIP, en la página 234</a>.</p>                                                                                                                                                                                            |
| Marcación rápida                          | Marca un número especificado que se ha guardado anteriormente.                                                                                                                                                                                                                                                                                                                                                                              |

| Función                                     | Descripción e información adicional                                                                                                                                                                                                                                                                                                                                                                                               |
|---------------------------------------------|-----------------------------------------------------------------------------------------------------------------------------------------------------------------------------------------------------------------------------------------------------------------------------------------------------------------------------------------------------------------------------------------------------------------------------------|
| Actualización de la zona horaria            | Actualiza el Cisco IP Phone con los cambios de las zonas horarias.                                                                                                                                                                                                                                                                                                                                                                |
| Transferir                                  | Permite a los usuarios redirigir las llamadas conectadas desde su teléfono a otro número.<br><br>Algunas aplicaciones JTAPI/TAPI no son compatibles con la implementación de las funciones Conectar y Transferencia directa del Cisco IP Phone y puede que tenga que configurar la directiva correspondiente para que se desactive la conexión y transferencia directa en la misma línea o, posiblemente, entre distintas líneas. |
| Prioridades de datos de voz y vídeo         | Le permite priorizar los datos de voz o vídeo en condiciones de ancho de banda limitado, mediante la especificación de diferentes valores de campo ToS para los paquetes de voz y vídeo.                                                                                                                                                                                                                                          |
| Sistema de mensaje de voz                   | Permite a la persona que llama dejar mensajes en caso de que la llamada no reciba respuesta.                                                                                                                                                                                                                                                                                                                                      |
| Acceso web activado de forma predeterminada | Los servicios web están activados de forma predeterminada.                                                                                                                                                                                                                                                                                                                                                                        |
| Visualización de registros de llamadas XSI  | Permite configurar un teléfono para que muestre los registros de llamadas recientes desde el servidor de BroadWorks o desde el teléfono local. Después de activar la función, la pantalla <b>Recientes</b> tiene un menú <b>Mostrar recientes de</b> y el usuario puede elegir los registros de llamadas XSI o locales.                                                                                                           |

## Botones de función y teclas programables

En la tabla siguiente se incluye información sobre las funciones que están disponibles en teclas programables, las disponibles en botones de función dedicados y las que tiene que configurar como botones de función programables. Una «X» en la tabla indica que la función se admite para el tipo de botón o la tecla programable correspondiente. De los dos tipos de botones y teclas programables, solo los botones de función programables requieren configuración en la administración del Cisco IP Phone.

**Tabla 23: Funciones con los botones y teclas programables correspondientes**

| Nombre de la función                       | Botón de función dedicado | Botón de función programable | Tecla programable |
|--------------------------------------------|---------------------------|------------------------------|-------------------|
| Contestar                                  |                           | X                            | X                 |
| Retrollamada                               |                           | X                            | X                 |
| Desvío incondicional                       |                           | X                            | X                 |
| Aparcamiento de llamadas                   |                           | X                            | X                 |
| Estado de línea de aparcamiento de llamada |                           | X                            |                   |
| Captura de llamada (Capturar)              |                           | X                            | X                 |

| Nombre de la función                                                        | Botón de función dedicado | Botón de función programable | Tecla programable                                                                         |
|-----------------------------------------------------------------------------|---------------------------|------------------------------|-------------------------------------------------------------------------------------------|
| Estado de línea de captura de llamada                                       |                           | X                            |                                                                                           |
| Conferencia                                                                 | X                         |                              | X (solo se muestra si hay una llamada de conferencia conectada)                           |
| Desviar llamadas                                                            |                           |                              | X                                                                                         |
| No molestar                                                                 |                           | X                            | X                                                                                         |
| Ejecutivo: Unirse a una llamada en curso                                    |                           |                              | X                                                                                         |
| Ejecutivo: activación y desactivación del filtrado de llamadas              |                           |                              | X                                                                                         |
| Ejecutivo: transferencia de llamadas a uno mismo                            |                           |                              | X                                                                                         |
| Ejecutivo: acceso al menú <b>Configuración &gt; Asistente</b>               |                           | X                            |                                                                                           |
| Asistente de ejecutivo: activación y desactivación del desvío de llamadas   |                           |                              | X                                                                                         |
| Asistente de ejecutivo: activación y desactivación del filtrado de llamadas |                           |                              | X                                                                                         |
| Asistente de ejecutivo: inicio de una llamada en nombre del ejecutivo       |                           |                              | X                                                                                         |
| Asistente de ejecutivo: transferencia de llamada a ejecutivo                |                           |                              | X (solo se muestra cuando se ponen en espera las llamadas para o en nombre de ejecutivos) |
| Asistente de ejecutivo: acceso al menú <b>Configuración &gt; Ejecutivo</b>  |                           | X                            |                                                                                           |
| Captura de grupo (Capt. grupo)                                              |                           | X                            | X                                                                                         |
| Espera                                                                      | X                         |                              | X                                                                                         |

| Nombre de la función                                   | Botón de función dedicado | Botón de función programable | Tecla programable                                                 |
|--------------------------------------------------------|---------------------------|------------------------------|-------------------------------------------------------------------|
| Grupos de salto                                        |                           | X                            | X                                                                 |
| Intercomunicación                                      |                           | X                            |                                                                   |
| Identificación de llamadas maliciosas (IdLiMali)       |                           | X                            | X                                                                 |
| Meet Me                                                |                           | X                            | X                                                                 |
| Mobile Connect (Movilidad)                             |                           | X                            | X                                                                 |
| Silencio                                               | X                         |                              |                                                                   |
| Captura de otros                                       |                           | X                            | X                                                                 |
| Compatibilidad PLK para estado de cola                 |                           | X                            | X                                                                 |
| Privacidad                                             |                           | X                            |                                                                   |
| Estado de cola                                         |                           | X                            |                                                                   |
| Herramienta de generación de informes de calidad (QRT) |                           | X                            | X                                                                 |
| Rellamar                                               |                           | X                            | X                                                                 |
| Marcación rápida                                       |                           | X                            | X                                                                 |
| Estado de línea de marcación rápida                    |                           | X                            |                                                                   |
| Transferencia                                          | X                         |                              | X (solo se muestra si hay una transferencia de llamada conectada) |

## Permite a los usuarios configurar las funciones en las teclas de línea

Puede permitir que los usuarios configuren estas funciones en las teclas de línea:

- Marcación rápida
- Campo Indicador luminoso de ocupación (BLF) para supervisar la línea de un compañero de trabajo, con las siguientes opciones:
  - Marcación rápida a la línea supervisada

- Captura de llamada de la línea supervisada

Los usuarios pueden seleccionar cualquier tecla de línea disponible para configurar las funciones. También pueden seleccionar una tecla de línea que funcione como tecla de marcación rápida o como tecla BLF. La configuración del usuario reemplazará cualquier configuración existente de la tecla de línea. Los usuarios no pueden seleccionar las teclas de línea en las que se han configurado otras funciones. Si un usuario selecciona una tecla de lista BLF, el teléfono ajusta las posiciones de las teclas de lista BLF utilizando las siguientes teclas de línea disponibles.

Para las opciones de función BLF, el teléfono se suscribe al URI de lista BLF que especifique (parámetro XML `BLF_List_URI`), para recibir una notificación de los cambios en el estado de las líneas supervisadas. Si no especifica un URI de lista BLF, el teléfono se suscribe a `$USER@$PROXY`.

### Procedimiento

- 
- Paso 1** En la página web de administración del teléfono, vaya a **Inicio de sesión de Admin > Avanzadas, Voz**.
- Paso 2** Para permitir las funciones, vaya a **Att Console > General**, y configure **Opciones PLK personalizables** como se describe en [General, en la página 370](#).
- Una vez completado este paso, los usuarios pueden configurar las funciones de las teclas del módulo de expansión clave.
- Paso 3** Para activar la configuración de funciones en una tecla de línea del teléfono, realice una de las siguientes acciones:
- Desactivar la función de extensión de la tecla de línea:
    1. Vaya a **Voz > Teléfono**.
    2. Establezca **Extensión** en **Desactivada** en la sección *número* de **Tecla de línea** correspondiente.
  - Desactivar el servicio en la línea correspondiente:
    1. Vaya a **Voz**.
    2. Vaya a la pestaña *número* de **Ext.** correspondiente.
    3. En la sección **General**, establezca **Activar línea** en **no**.
- 

## Configuración de una marcación rápida en una tecla de línea

Puede configurar la marcación rápida en una línea inactiva de un teléfono de usuario. A continuación, el usuario puede utilizar esa tecla de línea realizar la marcación rápida de un número. Cuando se activa la marcación rápida en la tecla de línea, el usuario verá en el icono de marcación rápida un nombre para la tecla de línea de marcación rápida. El usuario presiona la tecla de línea para marcar la extensión asignada.

### Antes de empezar

Acceda a la página web de administración del teléfono. Consulte [Acceso a la página web del teléfono, en la página 95](#).

### Procedimiento

- 
- Paso 1** Seleccione **Voz > Teléfono**.
- Paso 2** Seleccione una tecla de línea en la que configurar la marcación rápida.
- Paso 3** En el menú desplegable Extensión, seleccione **Desactivado** para desactivar la extensión.
- Paso 4** En el campo **Función extendida**, introduzca una cadena en este formato:

```
fnc=sd;ext=9999@$PROXY;nme=xxxx
```

Si configura un teléfono con la función de marcación alfanumérica, en la que el teléfono puede realizar una llamada con caracteres alfanuméricos en lugar de los dígitos tradicionales, puede introducir una cadena en este formato:

```
fnc=sd;ext=xxxx.yyyy@$PROXY;vid=n;nme=xxxx
```

donde:

- fnc= sd significa que función = marcación rápida
- ext= 9999 es el teléfono al que llama la tecla de línea. Sustituya 9999 con el número de teléfono correspondiente.  
  
ext= xxxx.yyyy es el teléfono al que llama la tecla de línea. Sustituya xxxx.yyyy con caracteres alfanuméricos. Puede utilizar los siguientes caracteres para la marcación alfanumérica: a-z, A-z, 0-9, -, \_, y +.
- vid=n es el índice de línea del teléfono.
- nme= XXXX es el nombre que se muestra en el teléfono para la tecla de línea de la marcación rápida. Sustituya XXXX con un nombre.

También puede configurar el servicio XML con una tecla de línea. Introduzca una cadena en este formato:

```
fnc=xml;url=http://xml.servicio.url;nme=nombre
```

- Paso 5** Haga clic en **Enviar todos los cambios**.
- 

## Configuración de una marcación rápida con la página Utilidad de configuración

Puede configurar las marcaciones rápidas en el teléfono con la interfaz web.

### Antes de empezar

Acceda a la página web de administración del teléfono. Consulte [Acceso a la página web del teléfono, en la página 95](#).

## Procedimiento

- 
- Paso 1** Seleccione **Voz > Usuario**.
- Paso 2** En la sección **Marcación rápida**, introduzca un nombre y número que corresponde a la entrada de marcación rápida.
- Paso 3** Haga clic en **Enviar todos los cambios**.
- 

# Parámetros de pausa y espera de DTMF

Marcación rápida, directorio, función extendida y otras cadenas configuradas en el teléfono pueden incluir los caracteres de *Espera* (X) y *Pausa* (.). Estos caracteres permiten la transmisión de señal DTMF (multifrecuencia de doble tono) manual o automática.

Puede agregar los caracteres de espera y pausa con las cadenas de marcación rápida, función extendida o directorio en el formato:

```
{Dial_String}[][,|X][DTMF_string][,|X][DTMF_string]
```

donde:

- **Dial\_String**: es el número con el que el usuario está intentando conectar. Por ejemplo: 8537777 o 14088537777.
- **[ ]** (espacio): es un carácter de terminación de marcación que define o delimita el final de la cadena de marcación. El espacio es obligatorio. Si el teléfono detecta una X o una coma (,) antes del espacio, los caracteres se tratarán como parte de la cadena de marcación.
- **,** (coma): una pausa de 2 segundos que se inserta por cada coma en la cadena.
- **X** (espera): indica que el teléfono está en espera para la entrada y reconocimiento del usuario.

Cuando el usuario introduzca manualmente la señal DTMF con el teclado, verá un mensaje para confirmar que se ha completado la transmisión de la entrada manual. En la confirmación, el teléfono envía todas las señales DTMF definidas por *DTMF\_string*. El teléfono ejecuta el siguiente parámetro. Si no hay más parámetros en la cadena de marcación que ejecutar, el teléfono sale a la pantalla principal.

La ventana de mensaje en espera no desaparece hasta que el usuario confirme el indicador de espera o la llamada haya sido finalizada por el usuario o el dispositivo remoto.

- **DTMF\_string**: es la señal DTMF que un usuario envía a un dispositivo remoto cuando se conecte la llamada. El teléfono no puede enviar señales que no sean señales DTMF válidas.

### Ejemplo:

```
18887225555,,5552X2222
```

Una entrada de marcación rápida hace que el teléfono marque 18887225555. El espacio indica el final de la cadena de marcación. El teléfono debe esperar cuatro segundos (2 comas) y, a continuación, envía las señales DTMF 5552.



Se muestra un mensaje para solicitar al usuario que introduzca manualmente los dígitos. Cuando el usuario termina de marcar los dígitos, pulsa **Aceptar** para confirmar que ha completado la entrada manual. El teléfono envía las señales DTMF 2222.

### Pautas de utilización

Un usuario puede transmitir dígitos en cualquier momento, siempre y cuando se conecte la llamada.

La longitud máxima de la cadena, incluida las X o comas (,), está limitada a la longitud de una entrada de marcación rápida, entrada de la pantalla de marcación, entrada de directorio y otras cadenas marcadas.

Cuando se inicia una espera, el teléfono muestra la pantalla de inicio y solicita al usuario que introduzca más dígitos con el teclado. Si esta acción se produce mientras el usuario está editando una entrada, podrían perderse los cambios.

Si solo la primera parte de una cadena de marcación coincide con un plan de marcación cuando se marca la llamada, se ignora la parte de la cadena de marcación que no coincide con el plan de marcación. Por ejemplo:

85377776666, , 1, 23

Si 8537777 coincide con un plan de marcación, los caracteres 6666 se ignoran. El teléfono espera cuatro segundos antes de enviar DTMF 1. A continuación, espera dos segundos y envía DTMF 23.

Al registrar la llamada, el teléfono solo registra la cadena de marcación; no se registran las cadenas DTMF.

Las señales DTMF válidas son 0-9, \* o #. Todos los demás caracteres se ignoran.

### Limitaciones

Cuando la llamada está conectada y se transfiere inmediatamente, el teléfono no podrá procesar las señales DTMF. Esto depende del tiempo que esté conectada la llamada antes de transferirse.

## Speed Dial (Marcación rápida)

| Parámetro                  | Descripción                                      |
|----------------------------|--------------------------------------------------|
| Nombre de marcación rápida | Indica el nombre asignado a la marcación rápida. |
| Número de marcación rápida | Indica el número asignado a la marcación rápida. |

## Configuración de una marcación rápida en un módulo de expansión clave

Puede configurar una marcación rápida en una línea del módulo de expansión clave. El usuario, a continuación, puede presionar la tecla de línea para llamar a un número marcado frecuentemente.

### Antes de empezar

Acceda a la página web de administración del teléfono. Consulte [Acceso a la página web del teléfono, en la página 95](#).

## Procedimiento

---

**Paso 1** Seleccione **Voz > Att Console**.

**Paso 2** Seleccione una tecla de línea del módulo de expansión clave en la que desea activar la marcación rápida.

**Paso 3** Introduzca una cadena en este formato:

```
fnc=sd;ext=9999@$PROXY;vid=n;nme=xxxx
```

donde:

- fnc= sd significa que función = marcación rápida
- ext= 9999 es el teléfono al que llama la tecla de línea. Sustituya 9999 con números.
- vid=n es el índice de línea del teléfono.
- nme= XXXX es el nombre que se muestra en el teléfono para la tecla de línea de la marcación rápida. Sustituya XXXX con un nombre.

También puede configurar un servicio XML en una tecla del módulo de expansión clave. Introduzca la cadena en este formato:

```
fnc=xml;url=http://xml.servicio.url;nme=nombre
```

**Paso 4** Haga clic en **Enviar todos los cambios**.

---

# Activación del botón Conferencia con un código de estrella

Puede agregar un código de estrella al botón Conferencia, de modo que el usuario pueda presionar el botón una sola vez para agregar muchas llamadas activas a una conferencia. Puede activar esta función en la página web del teléfono.

## Antes de empezar

- El servidor del teléfono debe admitir esta función.
- Acceda a la página web de administración del teléfono. Consulte [Acceso a la página web del teléfono, en la página 95](#).

## Procedimiento

---

**Paso 1** Seleccione **Voz > Ext(n)**, donde n es un número de extensión.

**Paso 2** En la sección **Configuración de funciones de llamada**, seleccione **Sí** en el campo **Tecla de una sola conferencia**, introduzca un código de estrella en la **URL de puente de conferencia** y presione **Enviar todos los cambios**. Por ejemplo, puede escribir \*55 para representar la URL de puente de conferencia de un proveedor de servicios de telecomunicaciones.

También puede activar el botón Conferencia con un archivo XML. Introduzca una cadena en este formato:

```
<Conference_Bridge_URL_1_ ua="na">*55</Conference_Bridge_URL_1_>
```

```
<Conference_Single_Hardkey_1_ ua="na">Yes</Conference_Single_Hardkey_1_>
```

---

## Activación de la asistencia de marcación

Puede configurar la asistencia de marcación para que los usuarios puedan realizar llamadas más rápido. A medida que un usuario marca, el teléfono va mostrando una lista de números de teléfono coincidentes en la pantalla.

### Antes de empezar

Acceda a la página web de administración del teléfono. Consulte [Acceso a la página web del teléfono, en la página 95](#).

### Procedimiento

---

- Paso 1** Seleccione **Voz > Usuario**.
  - Paso 2** En la sección **Servicios suplementarios**, establezca el campo **Asistencia de marcación** en **Sí**.
  - Paso 3** Haga clic en **Enviar todos los cambios**.
- 

## Configuración de teclas de línea adicionales

Active esta función si desea usar los botones situados a ambos lados de la pantalla del teléfono como teclas de línea.

### Procedimiento

---

- Paso 1** En la página Utilidad de configuración, haga clic en **Inicio de sesión de Admin > Voz > Teléfono**.
  - Paso 2** Elija una tecla de línea y seleccione una extensión para activarla.
  - Paso 3** Haga clic en **Enviar todos los cambios**.
- 

## Configuración del teléfono para la supervisión de otros teléfonos

Puede configurar el teléfono para que supervise el estado de las líneas de otros teléfonos. Esta función es útil si los usuarios manejan rutinariamente llamadas de colegas y necesitan ver si están disponibles para responder llamadas. El teléfono supervisa cada línea en una tecla de línea independiente. Las teclas de línea de supervisión funcionan como teclas de campo Indicador luminoso de ocupación (BLF). Un BLF es un LED que cambia de color para indicar el estado de la línea supervisada:

Tabla 24: LED de estado de tecla BLF

| Color del LED    | Significado                                |
|------------------|--------------------------------------------|
| Verde            | La línea supervisada está disponible.      |
| Rojo             | La línea supervisada está ocupada.         |
| Parpadea en rojo | La línea supervisada está sonando.         |
| Ámbar            | Error en la configuración de la tecla BLF. |

Si el teléfono está registrado en un servidor de BroadSoft, puede configurarlo para que supervise varios usuarios, con un único conjunto de configuraciones.

## Configuración del teléfono para supervisar las líneas de múltiples usuarios

Si el teléfono está registrado en un servidor de BroadSoft, puede configurarlo para que supervise toda la lista BLF. El teléfono asigna las teclas de línea disponibles en secuencia para supervisar las entradas de la lista BLF y comienza a mostrar el estado de las líneas supervisadas en las teclas BLF.

### Antes de empezar

- Asegúrese de que el teléfono esté registrado en un servidor de BroadSoft.
- Se configura una lista BLF para un usuario del teléfono en el servidor de BroadSoft.

### Procedimiento

- 
- Paso 1** En la página web de administración de teléfonos, vaya a **Inicio de sesión de Admin > Avanzadas, Voz > Att Console > General**.
- Paso 2** Configure **URI de lista BLF**, **Lista BLF** y **Usar teclas de línea para lista BLF** como se describe en [General, en la página 370](#).  
Si permite que los usuarios configuren teclas BLF individuales (consulte [Permite a los usuarios configurar las funciones en las teclas de línea, en la página 197](#)), le recomendamos definir **Lista BLF** como **Ocultar**.
- Paso 3** Haga clic en **Enviar todos los cambios**.
- 

## Configuración del campo Indicador luminoso de ocupación en el archivo de configuración del teléfono

Si el teléfono está registrado en un servidor de BroadSoft, puede utilizar el archivo de configuración del teléfono para configurar el campo Indicador luminoso de ocupación.

### Procedimiento

---

- Paso 1** Edite el parámetro BLF\_List\_URI del archivo de configuración del teléfono que está disponible en el servidor de BroadSoft.
- Paso 2** Agregue el URI de la lista: sip: parámetro @ nombre de dominio.  
El URI de lista debe coincidir con el definido en el servidor de BroadSoft.
- Paso 3** Guarde los cambios.
- 

## Configurar una tecla de línea en el teléfono para supervisar la línea de un solo usuario

Puede configurar el campo Indicador luminoso de ocupación en una línea de teléfono cuando un usuario necesita supervisar la disponibilidad de un compañero de trabajo para gestionar las llamadas.

Puede configurar el campo Indicador luminoso de ocupación para trabajar con cualquier combinación de marcación rápida o de captura de llamadas. Por ejemplo, campo Indicador luminoso de ocupación solo; campo Indicador luminoso de ocupación y marcación rápida; campo Indicador luminoso de ocupación y captura de llamadas; o campo Indicador luminoso de ocupación, marcación rápida y captura de llamadas, se pueden configurar todos para trabajar conjuntamente. Aunque marcación rápida sola requiere una configuración diferente.

### Antes de empezar

Acceda a la página web de administración del teléfono. Consulte [Acceso a la página web del teléfono, en la página 95](#).

### Procedimiento

---

- Paso 1** Seleccione **Voz > Teléfono**.
- Paso 2** Seleccione una tecla de línea en la que se va a configurar un campo Indicador luminoso de ocupación.
- Paso 3** Seleccione **Desactivada** para desactivar la extensión.
- Paso 4** En el campo **Función extendida**, introduzca una cadena en este formato:

```
fnc=blf ; sub=xxxx@$PROXY ; usr=yyyy@$PROXY
```

```
fnc=blf ; sub=xxxx@$PROXY ; ext=yyyy@$PROXY
```

Donde:

- fnc=blf significa función=campo Indicador luminoso de ocupación
- sub=el URI al que se debe enviar el mensaje SUSCRIBE. Para un servidor de BroadSoft, este nombre debe ser idéntico al nombre definido en el parámetro **URI de lista: sip:**. xxxx es el nombre que se define en el parámetro **URI de lista: sip:**. Sustituya xxxx con el nombre exacto definido. \$PROXY es el servidor. Sustituya \$PROXY por el nombre o la dirección del servidor.

- `usr/ext`=el usuario que supervisa el campo Indicador luminoso de ocupación. `yyyy` es el ID de usuario del teléfono que supervisa el campo Indicador luminoso de ocupación. Sustituya `yyyy` por el ID de usuario exacto del teléfono supervisado. `$PROXY` es el servidor. Sustituya `$PROXY` por el nombre o la dirección del servidor.

**Paso 5** (Opcional) Puede configurar el campo Indicador luminoso de ocupación para trabajar con cualquier combinación de marcación rápida o de captura de llamadas. Para activar el campo Indicador luminoso de ocupación para trabajar con marcación rápida o captura de llamadas, introduzca una cadena con el formato siguiente en el campo Función extendida:

```
fnc=blf+sd+cp;sub=xxxx@$PROXY;usr=yyyy@$PROXY.
```

Donde:

`sd`= marcación rápida

`cp` = captura de llamadas

**Paso 6** Haga clic en **Enviar todos los cambios**.

## Configuración del campo Indicador luminoso de ocupación con otras funciones

Puede configurar el campo Indicador luminoso de ocupación para que funcione con otras funciones en el módulo de expansión clave, como la marcación rápida y la captura de llamadas. Utilice la información en la tabla siguiente como guía al seleccionar el formato de cadena correcto.

### Antes de empezar

Acceda a la página web de administración del teléfono. Consulte [Acceso a la página web del teléfono, en la página 95](#).

### Procedimiento

- Paso 1** Seleccione **Voz > Att Console**.
- Paso 2** Seleccione una tecla de línea del módulo de expansión clave.
- Paso 3** Introduzca una cadena en el formato adecuado.

| Función                                                                       | Formato de cadena                                                         |
|-------------------------------------------------------------------------------|---------------------------------------------------------------------------|
| Campo Indicador luminoso de ocupación y marcación rápida                      | <code>fnc=blf+sd;sub=xxx@proxy;ext=IDusuario supervisado@proxy.</code>    |
| Campo Indicador luminoso de ocupación, marcación rápida y captura de llamadas | <code>fnc=blf+sd+cp;sub=xxx@proxy;ext=IDusuario supervisado@proxy.</code> |

| Función                                                                                                     | Formato de cadena                                                                                                                                                                                                                                                                                           |
|-------------------------------------------------------------------------------------------------------------|-------------------------------------------------------------------------------------------------------------------------------------------------------------------------------------------------------------------------------------------------------------------------------------------------------------|
| Campo Indicador luminoso de ocupación, marcación rápida y notificación de aparcamiento                      | <p>fnc=blf+sd;sub=xxx@proxy;ext=IDusuario supervisado@proxy.</p> <p>No se puede configurar esta combinación mediante la función extendida. Esta combinación solo es compatible con los servidores de Broadsoft y está configurada con la lista de BLF y la configuración relacionada en el servidor.</p>    |
| Campo Indicador luminoso de ocupación, marcación rápida, notificación de aparcamiento y captura de llamadas | <p>fnc=blf+sd+cp;sub=xxx@proxy;ext=IDusuario supervisado@proxy.</p> <p>No se puede configurar esta combinación mediante la función extendida. Esta combinación solo es compatible con los servidores de Broadsoft y está configurada con la lista de BLF y la configuración relacionada en el servidor.</p> |
| Campo Indicador luminoso de ocupación y notificación de aparcamiento                                        | <p>fnc=blf;sub=xxx@proxy;ext=IDusuario supervisado@proxy.</p> <p>No se puede configurar esta combinación mediante la función extendida. Esta combinación solo es compatible con los servidores de Broadsoft y está configurada con la lista de BLF y la configuración relacionada en el servidor.</p>       |
| Campo Indicador luminoso de ocupación, notificación de aparcamiento y captura de llamadas                   | <p>fnc=blf+cp;sub=xxx@proxy;ext=IDusuario supervisado@proxy.</p> <p>No se puede configurar esta combinación mediante la función extendida. Esta combinación solo es compatible con los servidores de Broadsoft y está configurada con la lista de BLF y la configuración relacionada en el servidor.</p>    |
| Campo Indicador luminoso de ocupación y captura de llamadas                                                 | <p>fnc=blf+cp;sub=xxx@proxy;ext=IDusuario supervisado@proxy</p>                                                                                                                                                                                                                                             |

**Paso 4** Haga clic en **Enviar todos los cambios**.

## Configuración de la etiqueta de visualización del campo Indicador luminoso de ocupación

Puede configurar el campo Indicador luminoso de ocupación en un módulo de expansión clave o en un dispositivo para que aparezca el nombre del usuario del teléfono, su extensión o ambos.

### Antes de empezar

Acceda a la página web de administración del teléfono. Consulte [Acceso a la página web del teléfono, en la página 95](#).

### Procedimiento

**Paso 1** Seleccione **Voz > Att Console**.

**Paso 2** Establezca **Modo de visualización de etiqueta BLF** en uno de los siguientes valores:

- **Ambos**: muestra el nombre y la extensión del usuario.
- **Nombre**: muestra solo el nombre del usuario.

- **Extensión:** muestra solo la extensión del usuario.

---

## Configuración de marcación alfanumérica

Puede configurar un teléfono para que el usuario del teléfono pueda realizar una llamada marcando caracteres alfanuméricos en lugar de marcar solo dígitos. En la página web del teléfono, puede configurar la marcación alfanumérica con marcación rápida, BLF y captura de llamadas.

### Antes de empezar

Acceda a la página web de administración del teléfono. Consulte [Acceso a la página web del teléfono, en la página 95](#).

### Procedimiento

---

**Paso 1** Seleccione **Voz > Ext.**

**Paso 2** En **Activar la marcación de URI 1**, seleccione **Sí** para activar la marcación alfanumérica.

En la página del teléfono, puede agregar una cadena en una tecla de línea en este formato para activar la marcación rápida con la función de marcación alfanumérica:

```
fnc=sd;ext=xxxx.yyyy@$PROXY;nme=yyyy,xxxx
```

Por ejemplo:

```
fnc=sd;ext=first.last@$PROXY;nme=Last,First
```

El ejemplo anterior permitirá al usuario marcar "first.dial" para realizar una llamada.

**Nota** Los caracteres admitidos que se pueden usar para la marcación alfanumérica son: a-z, A-z, 0-9, -, \_, . y +.

**Paso 3** Haga clic en **Enviar todos los cambios**.

---

## Configuración de un grupo de paginación (paginación multidifusión)

Puede configurar la paginación multidifusión para que los usuarios puedan paginar todos los teléfonos a la vez o paginar un grupo de teléfonos sin necesidad de un servidor. En la página Utilidad de configuración, puede configurar un teléfono como parte de un grupo de paginación y puede suscribirlos a la misma dirección de multidifusión. Esto permite a los usuarios dirigir páginas a grupos específicos de teléfonos. Cuando asigna a cada grupo de paginación un número único, el usuario marca el número del grupo de paginación para iniciar la paginación. Todos los teléfonos que están suscritos a la misma dirección de multidifusión (que también se ha configurado en la página Utilidad de configuración) reciben la página. El usuario oír un tono de paginación de tres pitidos cortos cuando hay una llamada de paginación entrante.



Tenga en cuenta lo siguiente:

- La red debe admitir multidifusión para que todos los dispositivos del mismo grupo de paginación puedan participar en al grupo de multidifusión correspondiente.
- Los grupos de paginación deben utilizar los números de puerto pares.
- Si el teléfono está en una llamada activa cuando se inicia una página de grupo, se hace caso omiso de la página entrante.
- La paginación de grupo es unidireccional y usa el códec G711. El teléfono paginado solo puede escuchar la llamada desde el autor.
- Se hace caso omiso de páginas entrantes si DND está activado.
- Cuando se produce la paginación, el altavoz de los teléfonos paginados se enciende automáticamente a no ser que el auricular o los auriculares estén en uso.
- Si el teléfono está en una llamada activa cuando se inicia una página de grupo, se hace caso omiso de la página entrante. Cuando finaliza la llamada, se responde a la página, si la página está activa.
- Cuando se producen varias páginas, las páginas se responden en orden cronológico. Hasta que no finalice la página activa, no se responde a la página siguiente.

### Antes de empezar

Acceda a la página web de administración del teléfono. Consulte [Acceso a la página web del teléfono, en la página 95](#).

### Procedimiento

**Paso 1** Seleccione **Voz > Teléfono**.

**Paso 2** En la sección **Varios parámetros de grupo de paginación**, introduzca una cadena en el campo **Script de paginación de grupos** en este formato:

```
pggrp=dirección-multidifusión:puerto; [name=xxxx;] num=yyy; [listen={Sí|no}];
```

donde:

- dirección-multidifusión = la dirección IP de multidifusión del teléfono que escucha y recibe páginas.
- puerto = puerto en el que paginar; debe usar puertos diferentes, puertos pares para cada grupo de paginación.

**Precaución** La paginación multidifusión no funciona con puertos impares.

- name (opcional) = xxxx es el nombre del grupo de paginación. Sustituya xxxx por un nombre. El nombre puede contener un máximo de 64 caracteres.
- num = yyy es un número único que marca el usuario para tener acceso al grupo de paginación. Sustituya yyy por un nombre. El número puede contener un máximo de 64 caracteres y el intervalo válido es de 1024 a 32767.
- listen = indica si el teléfono escucha en el grupo de página. Solo los primeros dos grupos con listen configurado en **sí** escuchan las páginas del grupo. Si no se define el campo, el valor predeterminado es **no**, por lo que es preciso configurar este campo para escuchar las páginas del grupo.

Puede agregar más grupos de paginación agregándolos a la cadena de configuración. A continuación se ofrece un ejemplo de varios grupos de paginación.

```
pggrp=224.168.168.168:34560;name=All;num=500;listen=yes;
pggrp=224.168.168.168:34562;name=GroupA;num=501;listen=yes;
pggrp=224.168.168.168:34564;name=GroupB;num=502;
pggrp=224.168.168.168:34566;name=GroupC;num=503;
```

En este ejemplo se crean cuatro grupos de paginación: **All**, **GroupA**, **GroupB** y **GroupC**. Los usuarios marcan 500 para enviar páginas a todos los teléfonos, 501 para enviar páginas a los teléfonos configurados como parte del grupo **GroupA**, 502 para enviar páginas a los teléfonos configurados como parte del grupo **GroupB** y 503 para enviar páginas a los teléfonos configurados como parte del grupo **GroupC**. El teléfono configurado recibe páginas dirigidas a los grupos **All** y **GroupA**.

**Paso 3** Haga clic en **Enviar todos los cambios**.

## Adición de paginación prioritaria

Puede establecer la prioridad de paginación. Ya no se necesita registrar el teléfono para enviar o recibir una página y esta función se conoce como «Paginación fuera de banda». Puede configurar un máximo de cinco grupos de paginación en el teléfono.

Cuando se inicia una paginación durante una llamada activa, el usuario ve un icono de página entrante o saliente en el teléfono.

La prioridad no afecta durante una página normal. Solo cuando recibe una llamada en el teléfono durante una página activa, la prioridad afecta a la llamada activa. Las situaciones siguientes explican cómo influye la prioridad de una página activa en una llamada activa:

- **PG\_PRI\_EMERGENT** (prioridad 0): Si el teléfono recibe una página con prioridad 0 durante una llamada, la llamada se pondrá en espera. Una vez finalizada la paginación, se reanuda la llamada.
- **PG\_PRI\_IMPORTANT** (prioridad 1): Si el teléfono recibe una página con prioridad 1 durante una llamada, el audio de la llamada y de la página se mezclan.
- **PG\_PRI\_NORMAL** (prioridad 2): Si el dispositivo recibe una página con el nivel de prioridad 2 durante una llamada, el teléfono no muestra ningún icono de la página entrante en la pantalla del teléfono y el usuario solo oír un tono de notificación. Una vez que finaliza la llamada y si la página todavía está activa, el usuario verá la notificación de la paginación en el teléfono.
- **PG\_PRI\_MINOR** (prioridad 3): Si el teléfono recibe una página con el nivel de prioridad 3 durante una llamada, la página se ignora.

### Procedimiento

**Paso 1** En la página web del teléfono, seleccione **Inicio de sesión de Admin > Avanzado > Voz > Teléfono**.

**Paso 2** En la sección **Parámetros de grupo de paginación múltiple**, introduzca una cadena en el campo **Script de paginación en grupo** en este formato:

```
pggrp=multicast-address:port;[name=xxxx;]num=yyy;[listen={Sí|no}];pri=n
donde:
```

- dirección-multidifusión = la dirección IP de multidifusión del teléfono que escucha y recibe páginas.
- puerto = puerto en el que paginar; debe usar puertos diferentes para cada grupo de paginación.
- name (opcional) = xxxx es el nombre del grupo de paginación. Sustituya xxxx con un nombre. El nombre puede contener un máximo de 64 caracteres.
- num = yyy es un número único que marca el usuario para tener acceso al grupo de paginación. Sustituya yyy con un número. El número puede contener un máximo de 64 caracteres y el intervalo válido es de 1024 a 32767.
- listen = indica si el teléfono escucha en el grupo de página. Solo los primeros dos grupos con listen configurado en sí escuchan las páginas del grupo. Si no se define el campo, el valor predeterminado es no, por lo que es preciso configurar este campo para escuchar las páginas del grupo.
- pri = n indica el nivel de prioridad de la paginación. El nivel de prioridad será de entre 0 y 4.

Puede agregar más grupos de paginación añadiéndolos a la cadena de configuración y establecer la prioridad de paginación. Este es un ejemplo.

```
pggrp=224.168.168.168:34560;name=All;num=500;listen=yes;pri=0
pggrp=224.168.168.168:34562;name=GroupA;num=501;listen=yes;pri=1
pggrp=224.168.168.168:34564;name=GroupB;num=502;pri=2
pggrp=224.168.168.168:34566;name=GroupC;num=503;pri=3
```

En este ejemplo se crean cuatro grupos de paginación: All, GroupA, GroupB y GroupC. El usuario marca 500 para enviar páginas a todos los teléfonos. Si el teléfono recibe una página en el grupo "Todos" durante una llamada, la llamada se pondrá en espera.

El usuario marca 501 para enviar páginas a los teléfonos configurados como parte del grupo "GrupoA". Si el teléfono recibe una página en el grupo "GrupoA" durante una llamada, el audio de la página y la llamada se mezcla.

El usuario marca 502 para enviar páginas a los teléfonos configurados como parte del grupo "GrupoB". Si el teléfono configurado en el grupo "GrupoB" recibe una página durante una llamada activa, la UI de paginación no se mostrará en el dispositivo y sonará un tono de notificación al recibir la página. Una vez que finaliza la llamada y si la página todavía está activa, la UI de paginación se mostrará en el teléfono.

El usuario marca 503 para enviar páginas a los teléfonos configurados como parte del grupo "GrupoC". Si el teléfono configurado en el "GrupoC" recibe una página durante una llamada activa, se ignorará la página.

**Paso 3** Haga clic en **Enviar todos los cambios**.

## Aparcar llamada

Con el aparcamiento de llamadas, se puede aparcarse una llamada y, a continuación, recuperarla desde el mismo teléfono o desde otro teléfono. Si esta función se configura en el teléfono, se muestran los siguientes colores LED en la tecla de línea:

- LED verde: el aparcamiento de llamadas se ha configurado correctamente.
- LED amarillo: el aparcamiento de llamadas no está configurado.
- LED rojo de parpadeo lento: hay una llamada aparcada.

## Configuración del aparcamiento de llamadas con los códigos de estrella

Puede configurar el aparcamiento de llamadas para que el usuario pueda poner una llamada en espera y recuperarla desde su teléfono o desde otro teléfono.

Al configurar el aparcamiento de llamadas, el Código de aparcamiento de llamada y el Código de anulación de aparcamiento de llamada deben coincidir con el Código de acceso de la función configurado en el servidor.

### Antes de empezar

Acceda a la página web de administración del teléfono. Consulte [Acceso a la página web del teléfono, en la página 95](#).

### Procedimiento

- 
- Paso 1** Seleccione **Voz > Regional**.
  - Paso 2** Introduzca **\*68** en el campo **Código de aparcamiento de llamada**.
  - Paso 3** Introduzca **\*88** en el campo **Código de anulación de aparcamiento de llamada**.
  - Paso 4** Haga clic en **Enviar todos los cambios**.
- 

## Adición de aparcamiento de llamadas a una tecla de línea programable

Puede agregar el aparcamiento de llamadas a una tecla de línea para que el usuario pueda, de forma temporal, almacenar y recuperar llamadas. El aparcamiento de llamadas es compatible con líneas privadas y líneas compartidas.

### Antes de empezar

Acceda a la página web de administración del teléfono. Consulte [Acceso a la página web del teléfono, en la página 95](#).

### Procedimiento

- 
- Paso 1** Seleccione **Voz > Teléfono**.
  - Paso 2** Seleccione una tecla de línea.
  - Paso 3** Seleccione **Desactivada** para desactivar la extensión.
  - Paso 4** En el campo **Función extendida**, introduzca una cadena en este formato:

Para una línea privada, introduzca `fnc=prk;sub=$USER@$PROXY;nme=AparcLlam-Ranura1`.

Para una línea compartida, introduzca

`fnc=prk;sub=$USER@$PROXY;nme=AparcLlam-Ranura1;orbit=<ND de línea principal>`.

donde:

- fnc=prk significa función=aparcamiento de llamadas

- sub= 999999 es el teléfono en el que se aparca la llamada. Sustituya 999999 con un número.
- nme= XXXX es el nombre que se muestra en el teléfono para la tecla de línea de aparcamiento de llamadas. Sustituya XXXX con un nombre.

**Paso 5** Haga clic en **Enviar todos los cambios**.

---

## Adición de aparcamiento de llamadas en una tecla de línea del módulo de expansión clave

Puede agregar el aparcamiento de llamadas a una tecla de línea del módulo de expansión clave para permitir que el usuario almacene temporalmente las llamadas en el mismo teléfono al que está conectado el módulo de expansión clave o que almacene las llamadas en otro teléfono. El usuario también puede recuperar la llamada desde la tecla de línea.

### Antes de empezar

Acceda a la página web de administración del teléfono. Consulte [Acceso a la página web del teléfono, en la página 95](#).

### Procedimiento

---

**Paso 1** Seleccione **Voz > Att Console**.

**Paso 2** Seleccione una tecla de línea del módulo de expansión clave en la que desea activar el aparcamiento de llamadas.

**Paso 3** Introduzca una cadena en este formato:

Para una línea privada, introduzca `fnc=prk;sub=$USER@$PROXY;nme=AparcLlam-Ranural`.

Para una línea compartida, introduzca `fnc=prk;sub=$USER@$PROXY;nme=AparcLlam-Ranural;orbit=<ND de línea principal>`.

donde:

- fnc= prk significa función=aparcamiento de llamadas
- sub= 999999 es el teléfono en el que se aparca la llamada. Sustituya 999999 con un número.
- nme= XXXX es el nombre que se muestra en el teléfono para la tecla de línea de aparcamiento de llamadas. Sustituya XXXX con un nombre.

**Paso 4** Haga clic en **Enviar todos los cambios**.

---

## Configuración del brillo de la pantalla LCD para un módulo de expansión clave

Puede configurar el brillo de la pantalla LCD en el módulo de expansión clave desde Attendant Console.

**Antes de empezar**

Acceda a la página web de administración del teléfono. Consulte [Acceso a la página web del teléfono, en la página 95](#).

**Procedimiento**


---

**Paso 1** Seleccione **Voz > Att Console**.

**Paso 2** Establezca el **Contraste de pantalla LCD de Attendant Console** en un valor entre 1 y 15.

Cuanto mayor sea el número, mayor será el brillo en la pantalla del módulo de expansión clave. Si no se introduce ningún valor, el nivel de brillo de la pantalla LCD es igual a 1, el valor más tenue.

---

## Configuración de teclas programables

Es posible personalizar las teclas programables mostradas en el teléfono. Las teclas programables predeterminadas (cuando el teléfono está en estado inactivo) son Rellamada, Directorio, Desvío de llamadas y No molestar. Hay disponibles otras teclas programables durante otros estados de llamada específicos (por ejemplo, si una llamada está en espera, se muestra la tecla Reanudar).

**Antes de empezar**

Acceda a la página web de administración del teléfono. Consulte [Acceso a la página web del teléfono, en la página 95](#).

**Procedimiento**


---

**Paso 1** Seleccione **Voz > Teléfono**.

**Paso 2** En **Teclas programables**, modifique las teclas programables según el estado de la llamada en el que desea que se muestre. Para obtener más información, consulte [Teclas programables, en la página 216](#).

En la sección Teclas programables, se muestra cada estado del teléfono y las teclas programables disponibles durante ese estado. Cada tecla programable se separa con punto y coma (;). Las teclas programables se muestran en este formato:

```
softkeyname [| position]
```

donde softkeyname es el nombre de la tecla y position es el lugar donde se muestra en la pantalla del teléfono IP. Las posiciones se numeran: la posición uno se muestra en la esquina inferior izquierda de la pantalla del teléfono IP, seguida de las posiciones de la dos a la cuatro. A las posiciones adicionales (después de la cuarta) se accede presionando la tecla de flecha a la derecha del teléfono. Si no se asigna ninguna posición para la tecla programable, esta no estará anclada y ocupará la primera posición vacía disponible en la pantalla del teléfono IP.

**Paso 3** Haga clic en **Enviar todos los cambios**.

---

## Personalización de una tecla programable

El teléfono proporciona dieciséis teclas programables (campos de PSK1 a PSK16). Puede definir los campos mediante un script de marcación rápida.

### Antes de empezar

Acceda a la página web de administración del teléfono. Consulte [Acceso a la página web del teléfono, en la página 95](#).

### Procedimiento

- 
- Paso 1** Seleccione **Voz > Teléfono**.
  - Paso 2** En la sección **Teclas programables**, establezca **Activar teclas programables** en **Sí**.
  - Paso 3** Seleccione un campo numérico de la tecla programable en el que vaya a configurar una función del teléfono.
  - Paso 4** Especifique la cadena de la tecla programable. Vea los diferentes tipos de teclas programables que se describen en [Configuración de una marcación rápida en una tecla programable, en la página 215](#).
  - Paso 5** Haga clic en **Enviar todos los cambios**.
- 

## Configuración de una marcación rápida en una tecla programable

Puede configurar teclas programables como marcaciones rápidas. Las marcaciones rápidas pueden ser extensiones o números de teléfono. También puede configurar teclas programables con marcaciones rápidas que realizan una acción que define un código de activación de servicio vertical (o un código de estrella [\*]). Por ejemplo, si configura una tecla programable con una marcación rápida para \*67, la llamada se pone en espera.

### Antes de empezar

Acceda a la página web de administración del teléfono. Consulte [Acceso a la página web del teléfono, en la página 95](#).

### Procedimiento

- 
- Paso 1** Seleccione **Voz > Teléfono**.
  - Paso 2** En la sección **Teclas programables**, establezca **Activar teclas programables** en **Sí**.
  - Paso 3** Para configurar una marcación rápida PSK, escriba lo siguiente en el campo **número** de PSK:

```
fnc=sd;ext=nombreextensión/códigoestrella@$PROXY;vid=n;nme=nombre
```

Donde:

- fnc = función de la tecla (marcación rápida)
- nombreextensión = la extensión que se está marcando o la acción de código de estrella que realizar
- vid= n es la extensión que marcará la marcación rápida

- nombre es el nombre de la marcación rápida que se está configurando

**Nota** El campo **nombre** se muestra en la tecla programable en la pantalla del teléfono IP. Se recomienda un máximo de 10 caracteres para un teléfono. Si se utilizan más caracteres, es posible que la etiqueta aparezca cortada en la pantalla del teléfono.

**Paso 4** Edite lo siguiente:

- **Lista de teclas inactivas:** edite el campo, tal como se describe en el siguiente ejemplo:

```
redial|1;newcall|2;dnd;psk1
```

Si el usuario no configura correctamente las funciones de la lista de teclas programables en el teléfono, no se actualizará la lista de teclas en la pantalla LCD del teléfono. Por ejemplo:

- Si un usuario escribe **rdeial;newcall;cfwd** ("redial" se ha escrito mal), no se actualizará la lista de teclas y el usuario no verá ningún cambio en la pantalla LCD.
- Si un usuario escribe **redial;newcall;cfwd;delchar**, el usuario no verá ningún cambio en la pantalla LCD, ya que la tecla programable delchar no está permitida en la **Lista de teclas inactivas**. Por lo tanto, se trata de una configuración incorrecta de la lista de teclas programables.

- **PSK1:**

```
fnc=sd;ext=5014@$PROXY;nme=sktest1
```

**Nota** En este ejemplo, nos estamos configurando una tecla programable en un teléfono como un número de marcación rápida para la extensión 5014 (sktest1).

También puede configurar un servicio XML en la tecla programable. Introduzca la cadena en este formato:

```
fnc=xml;url=http://xml.servicio.url;nme=nombre
```

**Paso 5** Haga clic en **Enviar todos los cambios**.

## Teclas programables

| Palabra clave | Etiqueta de la tecla       | Definición                                                                                                | Estado de teléfono disponible |
|---------------|----------------------------|-----------------------------------------------------------------------------------------------------------|-------------------------------|
| acd_login     | Inicio de sesión de agente | Inicia la sesión del usuario en la distribución automática de llamadas (ACD).                             | Inactiva                      |
| acd_logout    | AgtSignOut                 | Cierra la sesión del usuario de ACD.                                                                      | Inactiva                      |
| contestar     | Contestar                  | Contesta una llamada entrante.                                                                            | Timbre                        |
| astate        | Estado de agente           | Comprueba el estado de ACD.                                                                               | Inactiva                      |
| avail         | Dispon                     | Indica que un usuario que ha iniciado sesión en un servidor ACD ha establecido su estado como disponible. | Inactiva                      |



| Palabra clave          | Etiqueta de la tecla   | Definición                                                                                                                                                                                         | Estado de teléfono disponible                                            |
|------------------------|------------------------|----------------------------------------------------------------------------------------------------------------------------------------------------------------------------------------------------|--------------------------------------------------------------------------|
| intrusión              | Intrusión              | Permite a otro usuario interrumpir una llamada compartida.                                                                                                                                         | Activa compartida, En espera compartida                                  |
| bargesilent            | Intrusión silenciosa   | Permite a otro usuario interrumpir una llamada compartida con el micrófono desactivado.                                                                                                            | Activa compartida                                                        |
| xferD                  | xferD                  | Realiza una transferencia de llamada ciega (transfiere una llamada sin hablar con el interlocutor al que se transfiere la llamada). Requiere que el servicio de transferencia ciega esté activado. | Conectada<br>Vídeo conectado                                             |
| call (o dial)          | Llamada                | Llama al elemento seleccionado en una lista.                                                                                                                                                       | Entrada de marcación                                                     |
| información de llamada | Información de llamada | Muestra información de la llamada.                                                                                                                                                                 | En curso                                                                 |
| callist                | Lista de llamadas      | Proporciona acceso a la lista de llamadas mientras está conectado a una llamada de vídeo.                                                                                                          | Conectado, Vídeo conectado                                               |
| cancelar               | Cancel.                | Cancela una llamada (por ejemplo, cuando se establece una llamada de conferencia y la otra parte no responde).                                                                                     | Descolgado                                                               |
| desvío                 | Desviar / No desviar   | Desvía todas las llamadas a un número específico.                                                                                                                                                  | Inactiva, Descolgada, Activa compartida, En espera, En espera compartida |
| crdpause               | Pausar                 | Pausa la grabación.                                                                                                                                                                                | Conectado, Conferencia                                                   |
| crdresume              | Reanudar               | Reanuda la grabación.                                                                                                                                                                              | Conectado, Conferencia                                                   |
| crdstart               | Grabar                 | Inicia la grabación.                                                                                                                                                                               | Conectado, Conferencia                                                   |
| crdstop                | Detener                | Detener grabación                                                                                                                                                                                  | Conectado, Conferencia                                                   |
| conf                   | Conferencia            | Inicia una llamada de conferencia. Requiere que el servidor de conferencia esté activado y que haya dos o más llamadas activas o en espera.                                                        | Conectada<br>Vídeo conectado                                             |
| confLx                 | Línea de conferencia   | Reúne en una conferencia todas las líneas activas en el teléfono. Requiere que el servicio de conferencia esté activado y que haya dos o más llamadas activas o en espera.                         | Conectada<br>Vídeo conectado                                             |

| Palabra clave                  | Etiqueta de la tecla         | Definición                                                                                                                | Estado de teléfono disponible                                                                                                                                                                       |
|--------------------------------|------------------------------|---------------------------------------------------------------------------------------------------------------------------|-----------------------------------------------------------------------------------------------------------------------------------------------------------------------------------------------------|
| delchar                        | delChar - icono de retroceso | Elimina un carácter al introducir texto.                                                                                  | Entrada de marcación                                                                                                                                                                                |
| agenda                         | Dir                          | Proporciona acceso a los directorios del teléfono.                                                                        | Inactiva, Perdida, Descolgado (sin entrada), Conectada, Inicio de transferencia, Inicio de conferencia, Conferencia, En espera, Sonando, Activa compartida, En espera compartida                    |
| disp_code                      | CódigoDisp                   | Introduce el código de disposición.                                                                                       | Inactivo, Conectado, Conferencia, En espera                                                                                                                                                         |
| noMol                          | DND / Clr Dnd                | Establece el modo No molestar para impedir que las llamadas entrantes suenen en el teléfono.                              | Inactivo, Descolgado, En espera, Activo compartido, En espera compartido, Conferencia, Inicio de conferencia, Inicio de transferencia, Vídeo conectado                                              |
| emergencia                     | Emergencia                   | Introduce el número de emergencia.                                                                                        | Conectada                                                                                                                                                                                           |
| em_login (o inicio de sesión)  | Iniciar sesión               | Inicia la sesión del usuario en Extension Mobility.                                                                       | Inactiva                                                                                                                                                                                            |
| em_logout (o cierre de sesión) | Cerrar sesión                | Cierra la sesión del usuario en Extension Mobility.                                                                       | Inactiva                                                                                                                                                                                            |
| endcall                        | Finalizar la llamada         | Permite finalizar una llamada.                                                                                            | Conectado, Descolgado, En curso, Inicio de transferencia, Inicio de conferencia, Conferencia, Liberación, En espera y Vídeo conectado                                                               |
| compradores                    | Favoritos                    | Proporciona acceso a "Marcaciones rápidas".                                                                               | Inactiva, Perdida, Descolgado (sin entrada), Conectada, Inicio de transferencia, Inicio de conferencia, Conferencia, En espera, Sonando, Activa compartida, En espera compartida<br>Vídeo conectado |
| gpickup                        | Capt. gr.                    | Permite al usuario responder a una llamada efectuada a una extensión mediante la detección del número de dicha extensión. | Inactiva, Descolgada                                                                                                                                                                                |

| Palabra clave | Etiqueta de la tecla           | Definición                                                                                                                                                                                                | Estado de teléfono disponible                                                                                                                                                                       |
|---------------|--------------------------------|-----------------------------------------------------------------------------------------------------------------------------------------------------------------------------------------------------------|-----------------------------------------------------------------------------------------------------------------------------------------------------------------------------------------------------|
| espera        | Espera                         | Pone una llamada en espera.                                                                                                                                                                               | Conectado, Inicio de transferencia, Inicio de conferencia, Conferencia, Vídeo conectado                                                                                                             |
| ignorar       | Rechazar                       | Omite una llamada entrante.                                                                                                                                                                               | Timbre                                                                                                                                                                                              |
| ignoresilent  | Ignorar                        | Silencia una llamada entrante                                                                                                                                                                             | Timbre                                                                                                                                                                                              |
| conectar      | Conexión                       | Conecta una llamada de conferencia. Si el anfitrión de la conferencia es usuario A y los usuarios B y C son participantes, cuando A presiona "Unirse", A se entregará y se conectarán los usuarios B y C. | Conferencia                                                                                                                                                                                         |
| uLlrec        | Ulr/Llam dev                   | Muestra la última llamada perdida.                                                                                                                                                                        | Inactiva, Llamada perdida, Descolgada (sin entrada)                                                                                                                                                 |
| left          | Icono de flecha a la izquierda | Mueve el cursor a la izquierda.                                                                                                                                                                           | Entrada de marcación                                                                                                                                                                                |
| mensajes      | mensajes                       | Proporciona acceso al correo de voz.                                                                                                                                                                      | Inactiva, Perdida, Descolgado (sin entrada), Conectada, Inicio de transferencia, Inicio de conferencia, Conferencia, En espera, Sonando, Activa compartida, En espera compartida<br>Vídeo conectado |
| perdid        | Perdida                        | Muestra la lista de llamadas perdidas.                                                                                                                                                                    | Llamada perdida                                                                                                                                                                                     |
| newcall       | Nueva llamada                  | Inicia una llamada nueva.                                                                                                                                                                                 | Inactiva, En espera, Activa compartida, En espera compartida                                                                                                                                        |
| opción        | Opción                         | Abre un menú de opciones de entrada.                                                                                                                                                                      | Descolgado                                                                                                                                                                                          |
| aparcar       | Aparcar                        | Deja una llamada en espera en el número de "aparcamiento" especificado.                                                                                                                                   | Conectada<br>Vídeo conectado                                                                                                                                                                        |
| pespera       | EsperaPriv                     | Pone una llamada en espera en una línea compartida activa.                                                                                                                                                | Conectada<br>Vídeo conectado                                                                                                                                                                        |
| captura       | Capturar                       | Permite a un usuario responder a una llamada realizada a otra extensión marcando el número de dicha extensión.                                                                                            | Inactiva, Descolgada                                                                                                                                                                                |

| Palabra clave        | Etiqueta de la tecla                | Definición                                                                                                         | Estado de teléfono disponible                                                                                         |
|----------------------|-------------------------------------|--------------------------------------------------------------------------------------------------------------------|-----------------------------------------------------------------------------------------------------------------------|
| PiP                  | Icono de PiP                        | Permite al usuario mover PiP a una de las cuatro esquinas de la pantalla o desactivar la función PiP.              | Vídeo conectado                                                                                                       |
| recents              | Recientes                           | Muestra la lista de todas las llamadas del historial de llamadas.                                                  | Inactiva, Descolgado, En espera, Activa compartida, En espera compartida                                              |
| rellamada            | Rellamada                           | Muestra la lista para rellamar.                                                                                    | Inactiva, Conectada, Inicio conferencia, Inicio transferencia, Descolgado (sin entrada), En espera<br>Vídeo conectado |
| continuar            | Continuar                           | Recupera una llamada en espera.                                                                                    | En espera, En espera compartida                                                                                       |
| right                | Icono de flecha hacia la derecha    | Mueve el cursor a la derecha.                                                                                      | Marcación (entrada)                                                                                                   |
| configuración        | Configuración                       | Proporciona acceso a "Información y configuración".                                                                | Todos                                                                                                                 |
| showvideo            | Mostrar vídeo                       | Proporciona acceso a la sesión de vídeo mientras está conectado a una llamada de vídeo y la lista está a la vista. | Conectada                                                                                                             |
| código con asterisco | Introducir código de estrella/*code | Muestra una lista de códigos de asterisco que se pueden seleccionar.                                               | Descolgado, Marcación (entrada)                                                                                       |
| cambiar              | Intercambiar                        | Permite al usuario cambiar el flujo de vídeo remoto y vista propia durante una llamada de vídeo activa.            | Vídeo conectado                                                                                                       |
| seguimiento          | Traza                               | Activa el seguimiento.                                                                                             | Inactivo, Conectado, Conferencia, En espera                                                                           |
| unavail              | No disponible                       | Indica que un usuario que ha iniciado sesión en un servidor ACD ha establecido su estado como no disponible.       | Inactiva                                                                                                              |
| nAprc                | Desaparac.                          | Atiende una llamada retenida.                                                                                      | Inactiva, Descolgada, Conectada, Activa compartida<br>Vídeo conectado                                                 |

| Palabra clave | Etiqueta de la tecla   | Definición                                                                                                                                                                                             | Estado de teléfono disponible                             |
|---------------|------------------------|--------------------------------------------------------------------------------------------------------------------------------------------------------------------------------------------------------|-----------------------------------------------------------|
| xfer          | Transferir             | Transfiere una llamada. Requiere que haya activado el servicio de transferencia con asistencia y que haya al menos una llamada conectada y una inactiva.                                               | Conectada, Inicio de transferencia, Inicio de conferencia |
| xferlx        | Línea de transferencia | Transfiere una línea activa en el teléfono a un número al que se ha llamado. Requiere que el servicio de transferencia con asistencia esté activado y que haya dos o más llamadas activas o en espera. | Conectada<br>Vídeo conectado                              |

### Teclas programables para ejecutivos y asistentes

| Palabra clave | Etiqueta de la tecla | Definición                                                                                                                                                                                                                         | Estado de teléfono disponible                                                                                                                                                                                                              |
|---------------|----------------------|------------------------------------------------------------------------------------------------------------------------------------------------------------------------------------------------------------------------------------|--------------------------------------------------------------------------------------------------------------------------------------------------------------------------------------------------------------------------------------------|
| bridgein      | Puente integrado     | Solo disponible para ejecutivos que tienen asistentes. Une al usuario (ejecutivo) a una llamada en curso con un asistente.                                                                                                         | Inactiva, activa compartida                                                                                                                                                                                                                |
| callpush      | Inserción de llamada | Solo disponible para asistentes de ejecutivos. Transfiere una llamada en curso del usuario (asistente) al ejecutivo.                                                                                                               | Espera                                                                                                                                                                                                                                     |
| callretrieve  | Recuperación         | Solo disponible para ejecutivos que tienen asistentes. Transfiere una llamada en curso del asistente al usuario (ejecutivo).                                                                                                       | Inactiva, activa compartida                                                                                                                                                                                                                |
| desvío        | Canc. desvío         | Solo disponible para asistentes de ejecutivos. Desactiva el desvío de llamadas para el usuario (asistente).                                                                                                                        | Solo está disponible cuando el desvío de llamadas está activo y se desplaza hasta el menú <b>Configuración &gt; Ejecutivo</b> .<br><br>También está disponible cuando pulsa la tecla de línea que está configurada como <b>Ejecutivo</b> . |
|               | Desviar              | Solo disponible para asistentes de ejecutivos. Activa el desvío de llamadas para el usuario (asistente). Todas las llamadas entrantes al usuario, para los ejecutivos que el usuario gestiona, se desvían al destino especificado. | Disponible cuando se desplaza al menú <b>Configuración &gt; Ejecutivo</b> .<br><br>También está disponible cuando pulsa la tecla de línea que está configurada como <b>Ejecutivo</b> .                                                     |

| Palabra clave | Etiqueta de la tecla | Definición                                                                                              | Estado de teléfono disponible                                                                                                                                                      |
|---------------|----------------------|---------------------------------------------------------------------------------------------------------|------------------------------------------------------------------------------------------------------------------------------------------------------------------------------------|
| proxycall     | Llamada de proxy     | Solo disponible para asistentes de ejecutivos. Inicia una llamada en nombre del ejecutivo seleccionado. | Disponible cuando se desplaza al menú <b>Configuración &gt; Ejecutivo</b> .<br>También está disponible cuando pulsa la tecla de línea que está configurada como <b>Ejecutivo</b> . |

## Configuración de una autoridad de aprovisionamiento

Puede configurar la autoridad de aprovisionamiento para que los usuarios puedan acceder a su configuración de teléfono personalizada desde otros teléfonos. Por ejemplo, personas que trabajan en distintos turnos o que trabajan en diferentes escritorios durante la semana pueden compartir una extensión y, a la vez, seguir teniendo su propia configuración personalizada.

La tecla programable **Iniciar sesión** aparece en el teléfono cuando se activa la autoridad de aprovisionamiento en el teléfono. Los usuarios deben introducir sus nombres de usuario y contraseñas para acceder a su configuración personal del teléfono. Los usuarios también pueden hacer caso omiso del inicio de sesión y utilizar el teléfono como un invitado. Después de iniciar sesión, los usuarios tienen acceso a sus números de directorio personal en el teléfono. Cuando el usuario cierra la sesión el teléfono regresa a un perfil básico con funciones limitadas.

### Antes de empezar

Acceda a la página web de administración del teléfono. Consulte [Acceso a la página web del teléfono, en la página 95](#).

### Procedimiento

- 
- Paso 1** Seleccione **Voz > Aprovisionamiento**.
- Paso 2** En la sección **Perfil de configuración**, establezca el campo **Regla de perfil** en la dirección URL del archivo de configuración del teléfono.
- Ejemplo:**  
<http://192.0.2.1:80/dms/CP-MMxx-MPP/MMxxSystem.xml>  
 donde:  
 MM: Cisco IP Phone serie MM con firmware multiplataforma (68, 78 o 88)  
 MMxx: modelo de teléfono específico de Cisco (por ejemplo, 7841,7861, 8845, 8865 o 7832)
- Paso 3** Seleccione **Inicio de sesión de Admin > Avanzado > Voz > Teléfono**.
- Paso 4** Rellene los campos **Activar EM** y **Dominio de usuario de EM** de la sección **Extension Mobility** según la información proporcionada en el archivo de configuración del teléfono.
- Paso 5** Establece el tiempo (en minutos) que la sesión del teléfono durará en el campo **Temporizador de sesión(m)**. El teléfono cierra la sesión cuando se agota el tiempo de espera de la sesión.

- Paso 6** Establece la cantidad de tiempo (en segundos) que el usuario tiene para cancelar el cierre de sesión en **Temporizadores de cuenta atrás**.
- Paso 7** Seleccione el tipo de entrada de la contraseña del campo **Modo de entrada de contraseña preferido**.  
Para obtener más información sobre los campos de Extension Mobility, consulte [Extension Mobility, en la página 335](#).  
El usuario también puede cambiar el tipo de entrada de la contraseña desde el teléfono.
- Paso 8** (Opcional) Si el campo **Activar teclas programables** en la sección **Teclas programables** se establece en **Sí**, agregue **inicio de sesión** a la lista **Lista de teclas inactivas**.  
**Ejemplo:**  
newcall|1;signin|2
- Paso 9** Haga clic en **Enviar todos los cambios**.

## Configuración de una autoridad de aprovisionamiento en el archivo de configuración del teléfono

Puede activar una autoridad de aprovisionamiento en el archivo de configuración predeterminado de los teléfonos, de manera que ya no necesita configurar la función manualmente para cada teléfono.

### Antes de empezar

Acceda a la página web de administración del teléfono. Consulte [Acceso a la página web del teléfono, en la página 95](#).

### Procedimiento

- Paso 1** En el archivo de configuración del teléfono, configure los parámetros siguientes:
- Establezca las reglas de perfil de la autoridad de aprovisionamiento en los parámetros **Profile\_Rule**.  
**Ejemplo:**  

```
<Profile_Rule ua="na">("$EMS" eq "mobile" and "$MUID" ne "" and "$MPWD" ne "")?[--uid $MUID$PDOM --pwd $MPWD]
http://10.74.121.51:80/drs/CP-8851-3FCC/8851System.xml|http://10.74.121.51:80/drs/CP-8851-3FCC/8851System.xml</Profile_Rule>
```
  - Establezca el parámetro **EM\_Enable** en **Sí**.  
**Ejemplo:**  

```
<EM_Enable ua="na">Yes</EM_Enable>
```
  - Introduzca el dominio para el teléfono o el servidor de autenticación en el parámetro **EM\_User\_Domain**.  
**Ejemplo:**  

```
<EM_User_Domain ua="na">@10.74.121.51</EM_User_Domain>
```
- Paso 2** Guarde el archivo de configuración y cárguelo en el servidor de aprovisionamiento.
- Paso 3** Seleccione **Voz > Aprovisionamiento**.
- Paso 4** Introduzca la ruta del archivo de configuración en uno de los campos de **Regla de perfil**.

**Ejemplo:**

http://<DIRECCIÓN IP DEL SERVIDOR>:80/dms/td\_8861/8861System.xml

**Paso 5** Haga clic en **Enviar todos los cambios**.

---

## Activación de la movilidad extendida en un teléfono

Establezca la función hotel en Broadworks y el teléfono como un anfitrión o invitado.

**Procedimiento**

---

- Paso 1** Seleccione **Voz > Ext [n]** (donde [n] es un número de extensión).
- Paso 2** En la sección **Configuración de funciones de llamadas**, establezca **Activar movilidad extendida de Broadsoft** en **Sí**.
- Paso 3** En **La suscripción de movilidad extendida caduca**, defina la cantidad de tiempo (en segundos) que el usuario puede tener una sesión iniciada como invitado en el teléfono.
- Paso 4** Haga clic en **Enviar todos los cambios**.
- 

## Definición de contraseña del usuario

Los usuarios pueden establecer su propia contraseña en sus teléfonos, o puede establecer una contraseña para ellos.

**Antes de empezar**

Acceda a la página web de administración del teléfono. Consulte [Acceso a la página web del teléfono, en la página 95](#).

**Procedimiento**

---

- Paso 1** Seleccione **Voz > Sistema**.
- Paso 2** Establezca una contraseña en el campo **Contraseña de usuario**.
- Paso 3** Haga clic en **Enviar todos los cambios**.
- 

## Descarga de los registros de la Herramienta de informes de problemas

Los usuarios le enviarán informes de problemas con la Herramienta de informe de problemas.



Si está trabajando con Cisco TAC para solucionar un problema, por lo general requieren los registros de la herramienta de informe de problemas para ayudar a resolver el problema.

Para emitir un informe de problema, los usuarios acceden a la Herramienta de informe de problemas y proporcionan la fecha y la hora a la que se produjo, así como una descripción del asunto. Necesita descargar el informe de problemas desde la página Utilidad de configuración.

### Antes de empezar

Acceda a la página web de administración del teléfono. Consulte [Acceso a la página web del teléfono, en la página 95](#).

### Procedimiento

- 
- Paso 1** Seleccione **Info > Información de depuración > Registros de dispositivos**.
- Paso 2** En el área **Informes de problemas**, haga clic en archivo de informe de problemas para descargarlo.
- Paso 3** Guarde el archivo en el sistema local y ábralo para acceder a los registros de informes de problemas.
- 

## Configuración de la carga de la PRT

Debe usar un servidor con un script de carga para recibir los informes de problemas que el usuario envía desde el teléfono.

- Si la dirección URL especificada en el campo **Regla de carga de la PRT** es válida, los usuarios reciben una alerta de notificación en la interfaz de usuario del teléfono que indica que han enviado correctamente el informe de problemas.
- Si el campo **Regla de carga de la PRT** está vacío o tiene una dirección URL no válida, los usuarios reciben una alerta de notificación en la interfaz de usuario del teléfono que indica que se produjo un error en la carga de los datos.

El teléfono usa un mecanismo POST de HTTP/HTTPS, con parámetros similares a una carga basada en formulario de HTTP. Los siguientes parámetros se incluyen en la carga (se utiliza la codificación MIME de varias partes):

- nombredispositivo (ejemplo: "SEP001122334455")
- númeroserie (ejemplo: "FCH12345ABC")
- nombreusuario (El nombre de usuario es el **Nombre de visualización de la estación** o el **ID de usuario** de la extensión. El **Nombre de visualización de la estación** se considera en primer lugar. Si este campo está vacío, entonces se elige el **ID de usuario**.)
- archivo\_prt (ejemplo: "probrep-20141021-162840.tar.gz")

Puede generar PRT automáticamente a intervalos específicos y puede definir el nombre del archivo PRT.

A continuación, se muestra un script de ejemplo. El script se proporciona solo como referencia. Cisco no ofrece asistencia para el script de carga instalado en el servidor de un cliente.

```

<?php

// NOTE: you may need to edit your php.ini file to allow larger
// size file uploads to work.
// Modify the setting for upload_max_filesize
// I used: upload_max_filesize = 20M

// Retrieve the name of the uploaded file
$filename = basename($_FILES['prt_file']['name']);

// Get rid of quotes around the device name, serial number and username if they exist
$devicename = $_POST['devicename'];
$devicename = trim($devicename, '"\'');

$serialno = $_POST['serialno'];
$serialno = trim($serialno, '"\'');

$username = $_POST['username'];
$username = trim($username, '"\'');

// where to put the file
$fullfilename = "/var/prtuploads/".$filename;

// If the file upload is unsuccessful, return a 500 error and
// inform the user to try again

if(!move_uploaded_file($_FILES['prt_file']['tmp_name'], $fullfilename)) {
 header("HTTP/1.0 500 Internal Server Error");
 die("Error: You must select a file to upload.");
}

?>

```

### Antes de empezar

Acceda a la página web de administración del teléfono. Consulte [Acceso a la página web del teléfono, en la página 95](#).

### Procedimiento

**Paso 1** Seleccione **Voz > Aprovisionamiento**.

**Paso 2** En la sección **Herramienta de informe de problemas**, defina los campos tal y como se describe en [Herramienta de informe de problemas, en la página 315](#).

También puede configurar los parámetros en el archivo de configuración del teléfono con el código XML(cfg.xml). Introduzca la cadena en este formato:

```

<PRT_Upload_Rule ua="na">
http://64.101.234.132:8000//Users/abcd/uploads/prt/test-prt.tar.gz
</PRT_Upload_Rule>

<PRT_Upload_Method ua="na">POST</PRT_Upload_Method>

<PRT_Max_Timer ua="na">20</PRT_Max_Timer>

```

**Paso 3** Haga clic en **Enviar todos los cambios**.

# Configuración de un teléfono para aceptar páginas automáticamente

La paginación única o la función de intercomunicación permiten a un usuario ponerse en contacto directamente con otro usuario por teléfono. Si el teléfono de la persona que se pagina se ha configurado para aceptar páginas automáticamente, el teléfono no suena. En su lugar, una conexión directa entre los dos teléfonos se establece automáticamente cuando se inicia la paginación.

## Antes de empezar

Acceda a la página web de administración del teléfono. Consulte [Acceso a la página web del teléfono, en la página 95](#).

## Procedimiento

- 
- Paso 1** Seleccione **Voz > Usuario**.
  - Paso 2** En la sección **Servicios suplementarios**, elija **Sí** para el campo **Página de respuesta automática**.
  - Paso 3** Haga clic en **Enviar todos los cambios**.
- 

## Paginación configurada por el servidor

Puede configurar un grupo de paginación en un servidor para que los usuarios puedan enviar páginas a un grupo de teléfonos. Para obtener más detalles, consulte la documentación de su servidor.

## Administración de teléfonos con TR-069

Puede utilizar los protocolos y los estándares definidos en el informe técnico 069 (TR-069) para administrar teléfonos. TR-069 explica la plataforma común para la administración de todos los teléfonos y otros equipos de las instalaciones de cliente (CPE) en las implementaciones a gran escala. La plataforma es independiente de los fabricantes y de los tipos de teléfono.

Como un protocolo bidireccional basado en SOAP/HTTP, TR-069 proporciona la comunicación entre los CPE y los servidores de configuración automática (ACS).

Para las mejoras de TR-069, consulte [Comparación de parámetros de TR-069, en la página 405](#).

## Antes de empezar

Acceda a la página web de administración del teléfono. Consulte [Acceso a la página web del teléfono, en la página 95](#).

### Procedimiento

---

- Paso 1** Seleccione **Voz > TR-069**.
- Paso 2** Configure los campos tal y como se describe en [TR-069, en la página 375](#).
- Paso 3** Haga clic en **Enviar todos los cambios**.
- 

## Visualización del estado de TR-069

Cuando se activa TR-069 en un teléfono de usuario, puede ver el estado de los parámetros de TR-069 en la página Configuración.

### Antes de empezar

Acceda a la página web de administración del teléfono. Consulte [Acceso a la página web del teléfono, en la página 95](#).

### Procedimiento

---

Seleccione **Info > Estado > Estado de TR-069**.

Puede ver el estado de los parámetros de TR-069 en [TR-069, en la página 375](#).

---

## Habilitación de conmutador electrónico

La función de conmutador electrónico permite a los usuarios utilizar auriculares que conectan electrónicamente unos auriculares inalámbricos a un teléfono. Normalmente, los auriculares requieren una base que se conecta al teléfono y se comunica con los auriculares. Estos son los auriculares compatibles:

- Plantronics Savi 740
- Jabra PRO920
- Jabra PRO9400
- Sennheiser DW Pro1

### Antes de empezar

Acceda a la página web de administración del teléfono. Consulte [Acceso a la página web del teléfono, en la página 95](#).

## Procedimiento

---

- Paso 1** Seleccione **Voz > Usuario**.
- Paso 2** Configure los campos tal y como se describe en [Volumen de audio, en la página 367](#).
- Paso 3** Haga clic en **Enviar todos los cambios**.
- 

# Informe sobre todos los problemas del teléfono en la página web del teléfono

Si está trabajando con Cisco TAC para solucionar un problema, por lo general requieren los registros de la herramienta de informe de problemas para ayudar a resolver el problema. Puede generar los registros de PRT mediante la página web del teléfono y cargarlos en un servidor de registro remoto.

## Antes de empezar

Acceda a la página web de administración del teléfono. Consulte [Acceso a la página web del teléfono, en la página 95](#).

## Procedimiento

---

- Paso 1** Seleccione **Información > Información de depuración**.
- Paso 2** En la sección **Informes de problemas**, haga clic en **Generar PRT**.
- Paso 3** Introduzca la información siguiente en la pantalla **Informar sobre problema**:
- Introduzca la fecha en la que experimentó el problema en el campo **Fecha**. De forma predeterminada, en este campo se muestra la fecha actual.
  - Introduzca la hora en la que experimentó el problema en el campo **Hora**. De forma predeterminada, en este campo se muestra la hora actual.
  - En el cuadro de lista desplegable **Seleccione el problema**, elija la descripción del problema entre las opciones disponibles.
- Paso 4** Haga clic en **Enviar** en la pantalla **Informar sobre problema**.
- El botón **Enviar** solo se activa si selecciona un valor en el cuadro de lista desplegable **Seleccione el problema**.
- Recibirá una alerta de notificación en la página web Teléfono que indica si la carga de PRT se realizó correctamente o no.
-

# Restablecimiento de los valores de fábrica del teléfono con el botón de la UI de la página web

Puede restablecer los valores de fábrica del teléfono desde la página web del teléfono. El restablecimiento solo se produce si el teléfono está inactivo. Si el teléfono no está inactivo, la página web del teléfono muestra en un mensaje que el teléfono está ocupado y que debe volver a intentarlo.

## Antes de empezar

Acceda a la página web de administración del teléfono. Consulte [Acceso a la página web del teléfono, en la página 95](#).

## Procedimiento

- 
- Paso 1** Seleccione **Inicio de sesión de Admin > avanzado > Info > Información de depuración**.
  - Paso 2** En la sección **Restabl. de valores de fáb.**, haga clic en **Restabl. de valores de fáb.**
  - Paso 3** Haga clic en **Confirmar restabl. de valores de fáb.**
- 

# Configuración de una extensión segura

Puede configurar una extensión para aceptar solo llamadas seguras. Si la extensión está configurada para aceptar solo llamadas seguras, todas las llamadas que realice la extensión serán seguras.

También puede configurar una extensión segura con los servicios XML. Introduzca una cadena en este formato:

```
<Secure_Call_Serv ua="na">Yes</Secure_Call_Serv>
<Secure_Call_Option_1_ ua="na">Opcional</Secure_Call_Option_1_>
```

## Antes de empezar

- Asegúrese de que **Servicio de llamada segura** está activado en el área **Servicios suplementarios** en la pestaña **Voz > Teléfono**.
- Asegúrese de que el parámetro de transporte SIP de la extensión se establece como TLS.
- Acceda a la página web de administración del teléfono. Consulte [Acceso a la página web del teléfono, en la página 95](#).

## Procedimiento

- 
- Paso 1** Seleccione **Voz > Ext(n)**.
  - Paso 2** En la sección **Configuración de las funciones de llamada**, en el campo **Opción de llamada segura**, seleccione **Opcional** para conservar la opción de llamada segura actual para el teléfono o **Requerido** para rechazar las llamadas no seguras desde otros teléfonos.

**Paso 3** Haga clic en **Enviar todos los cambios**.

---

## Captura de paquetes

### Antes de empezar

Acceda a la página web de administración del teléfono. Consulte [Acceso a la página web del teléfono, en la página 95](#).

### Procedimiento

---

- Paso 1** Seleccione **Información > Información de depuración**.
- Paso 2** En la sección **Herramienta de informe de problemas**, haga clic en el botón **Iniciar captura de paquetes** en el campo **Captura de paquetes**.
- Paso 3** Haga clic en **Todos** para capturar todos los paquetes que recibe el teléfono y seleccione **Dirección IP del anfitrión** para capturar paquetes solo cuando el origen o el destino sea la dirección IP del teléfono.
- Paso 4** Realizar llamadas desde y hacia el teléfono seleccionado.
- Paso 5** Si desea detener la captura de paquetes, haga clic en **Detener captura de paquetes**.
- Paso 6** Haga clic en **Enviar**.  
Verá un archivo en el campo **Capturar archivo**. Este archivo contiene los paquetes filtrados.
- 

## Llamadas de emergencia

### Información de referencia de compatibilidad con llamadas de emergencia

Los proveedores de servicios de llamada de emergencia pueden registrar la ubicación de un teléfono para cada teléfono basado en IP en una compañía. El servidor de información de ubicación (LIS), transfiere la ubicación de respuesta de emergencia (ERL) al teléfono. El teléfono almacena su ubicación durante el registro, tras su reinicio y cuando una persona inicia sesión en el teléfono. La entrada de ubicación puede especificar la dirección, el número de compilación, el piso, la sala y otra información de ubicación de la oficina.

Cuando se realiza una llamada de emergencia, el teléfono transfiere la ubicación al servidor de llamadas. El servidor de llamadas desvía la llamada y la ubicación al proveedor de servicios de llamada de emergencia. El proveedor de servicios de llamada de emergencia desvía la llamada y un número único de devolución de llamada (ELIN) a los servicios de emergencia. Los servicios de emergencia o el Punto de respuesta de seguridad pública (PSAP) reciben la ubicación del teléfono. El PSAP también recibe un número para devolver la llamada si se desconecta.

Consulte [Terminología de compatibilidad con llamadas de emergencia, en la página 232](#) para conocer los términos que se utilizan para describir las llamadas de emergencia desde el teléfono.

Introduzca los parámetros siguientes para obtener la ubicación del teléfono para cualquier número de extensión telefónica:

- Identificador de la empresa: un número único (UUID) asignado a su compañía por el proveedor de servicios NG9-1-1.
- URL de solicitud principal: dirección HTTP del servidor principal que se utiliza para obtener la ubicación del teléfono.
- URL de solicitud secundaria: dirección HTTP de un servidor secundario (copia de seguridad) que se utiliza para obtener la ubicación del teléfono.
- Número de emergencia: una secuencia de dígitos que identifica una llamada de emergencia. Puede especificar varios números de emergencia, separando cada número de emergencia con una coma.

Los números de servicios de emergencia comunes incluyen:

- América del Norte: 911
- Países europeos: 112
- Hong Kong: 999

El teléfono solicita nueva información de ubicación para las siguientes actividades:

- El teléfono se registra con el servidor de llamadas.
- Una persona reinicia el teléfono y el teléfono se había registrado previamente con el servidor de llamadas.
- Un invitado inicia sesión en el teléfono.
- Puede cambiar la interfaz de red que se usa para el registro SIP. Por ejemplo, cambie Wi-Fi a Ethernet.
- Cambie la dirección IP del teléfono.

Si todos los servidores de ubicación no envían una respuesta de ubicación, el teléfono vuelve a enviar la solicitud de ubicación cada dos minutos.

## Terminología de compatibilidad con llamadas de emergencia

Los términos siguientes describen la compatibilidad con llamadas de emergencia en teléfonos multiplataforma Cisco.

- Número de ID de ubicación de emergencia (ELIN): un número que se utiliza para representar una o varias extensiones telefónicas que localizan a la persona que marcó los servicios de emergencia.
- Ubicación de respuesta de emergencia (ERL): una ubicación lógica que agrupa a un conjunto de extensiones telefónicas.
- Entrega de ubicación con HTTP activado (HELD): un protocolo cifrado que recibe la ubicación PIDF-LO de un teléfono desde un servidor de información de ubicación (LIS).
- Servidor de información de ubicación (LIS): un servidor que responde a una solicitud HELD de teléfono basado en SIP y proporciona la ubicación del teléfono mediante una respuesta XML de HELD.
- Proveedor de servicios de llamada de emergencia: la empresa que responde a una solicitud HELD de un teléfono con la ubicación del teléfono. Al realizar una llamada de emergencia (que lleva la ubicación del teléfono), un servidor de llamada enruta la llamada a esta empresa. El proveedor de servicios de llamada de emergencia agrega un ELIN y enruta la llamada a los servicios de emergencia (PSAP). Si la llamada



se desconecta, el servicio PSAP utiliza el ELIN para volver a conectarse con el teléfono utilizado para realizar la llamada de emergencia.

- Punto de respuesta de seguridad pública (PSAP): cualquier servicio de emergencia (como bomberos, policía o ambulancia) unido a la red IP de servicios de emergencia.
- Identificador único universal (UUID): un número de 128 bits que se utiliza para identificar de forma exclusiva a una empresa que utiliza la compatibilidad con llamadas de emergencia.

## Configuración de un teléfono para realizar llamadas de emergencia

### Antes de empezar

- Obtenga las URL de configuración de geolocalización E911 y el identificador de la empresa para el teléfono de su proveedor de servicios de llamada de emergencia. Puede utilizar las mismas URL de geolocalización y el mismo identificador de empresa para varias extensiones de teléfono en la misma área de la oficina.
- Acceda a la página web de administración del teléfono. Consulte [Acceso a la página web del teléfono, en la página 95](#).

### Procedimiento

---

- Paso 1** Haga clic en **Voz > Ext *n***, donde *n* es el número de extensión del teléfono (1-10) del cuadro de diálogo web del teléfono.
- Paso 2** En el área **Plan de marcación**, defina el **Número de emergencia** como los dígitos que se correspondan con los números de servicios de emergencia del cliente.
- Para especificar varios números de emergencia, separe cada número de emergencia con una coma.
- Paso 3** En el área **Configuración de geolocalización E911**, defina el **UUID de la empresa** como el identificador exclusivo del cliente obtenido de su proveedor de servicios de llamada de emergencia.
- Por ejemplo:
- ```
07072db6-2dd5-4aa1-b2ff-6d588822dd46
```
- Paso 4** Especifique la **URL de solicitud principal** cifrada al servidor principal georredundante. Este servidor de información de ubicación devuelve la ubicación de este teléfono.
- Por ejemplo:
- ```
https://prod.blueearth.com/e911Locate/held/held_request.action
```
- Paso 5** Especifique la **URL de solicitud secundaria** cifrada para el servidor de respaldo que pueda devolver la información de ubicación.
- Por ejemplo:
- ```
https://prod2.blueearth.com/e911Locate/held/held_request.action
```
- Paso 6** Haga clic en **Enviar todos los cambios**.
-

Configuración del transporte SIP

Para mensajes SIP, puede especificar el protocolo de transporte que elija o puede dejar que el teléfono seleccione el protocolo adecuado automáticamente para cada extensión.

Cuando configure la selección automática, el teléfono determinará el protocolo de transporte basándose en los registros de NAPTR (Name Authority Pointer) del servidor DNS. El teléfono usa el protocolo especificado en el registro que tiene el menor orden y preferencia. Si hay varios registros con el mismo orden y preferencia, el teléfono busca un protocolo en los registros en el siguiente orden de preferencia: 1. UDP, 2. TCP y 3. TLS. El teléfono utiliza el primer protocolo que encuentra, en ese orden de preferencia.

Antes de empezar

Acceda a la página web de administración del teléfono. Consulte [Acceso a la página web del teléfono, en la página 95](#).

Procedimiento

- Paso 1** Seleccione **Voz > Ext(n)**, donde n es un número de extensión.
 - Paso 2** En la sección **Configuración de SIP**, ajuste el parámetro **Transporte de SIP** tal y como se describe en [Configuración de SIP, en la página 348](#).
 - Paso 3** Haga clic en **Enviar todos los cambios**.
-

Bloqueo de mensajes SIP que no son de proxy a un teléfono

Puede desactivar la capacidad del teléfono de recibir mensajes SIP entrantes de un servidor que no es proxy. Cuando active esta función, el teléfono solo aceptará mensajes SIP de:

- servidor proxy
- servidor proxy de salida
- servidor proxy alternativo
- servidor proxy de salida alternativo
- Mensaje en el cuadro de diálogo de servidor proxy y servidor no proxy. Por ejemplo: cuadro de diálogo de sesión de llamadas y cuadro de diálogo de suscripción

Antes de empezar

Acceda a la página web de administración del teléfono. Consulte [Acceso a la página web del teléfono, en la página 95](#).

Procedimiento

- Paso 1** Seleccione **Voz > Sistema**.
- Paso 2** En la sección **Configuración del sistema**, establezca el campo **Bloquear SIP que no es proxy** tal y como se describe en [Configuración del sistema, en la página 281](#).
- Paso 3** Haga clic en **Enviar todos los cambios**.
-

Configuración de un encabezado de privacidad

Un encabezado de privacidad de usuario en el mensaje SIP establece las necesidades de privacidad de usuario de la red de confianza.

Puede establecer el valor del encabezado de privacidad de usuario para cada extensión de línea utilizando la página web del teléfono.

Las opciones de encabezado de privacidad son:

- Disabled (predeterminado)
- none: el usuario solicita que un servicio de privacidad no aplique ninguna función de privacidad a este mensaje SIP.
- header: el usuario necesita que un servicio de privacidad oculte los encabezados de los que no se puede purgar información de identificación.
- session: el usuario solicita que un servicio de privacidad proporcione anonimato para las sesiones.
- user: el usuario solicita un nivel de privacidad solo de intermediarios.
- id: el usuario solicita que el sistema utilice un identificador que no muestre el nombre de host o la dirección IP.

Antes de empezar

Acceda a la página web de administración del teléfono. Consulte [Acceso a la página web del teléfono, en la página 95](#).

Procedimiento

- Paso 1** Seleccione **Voz > Extensión**.
- Paso 2** En la sección **Configuración de SIP**, ajuste el campo **Encabezado de privacidad** tal y como se describe en [Configuración de SIP, en la página 348](#).
- Paso 3** Haga clic en **Enviar todos los cambios**.
-

Activación de la compatibilidad con P-Early-Media

Puede determinar si desea incluir el encabezado P-Early-Media en el mensaje SIP de las llamadas salientes. El encabezado P-Early-Media contiene el estado del flujo multimedia anterior. Si el estado indica que la red está bloqueando el flujo multimedia anterior, el teléfono reproduce el tono de devolución de llamada local. De lo contrario, el teléfono reproduce la multimedia anterior mientras espera a que se conecte la llamada.

Antes de empezar

Acceda a la página web de administración del teléfono. Consulte [Acceso a la página web del teléfono, en la página 95](#).

Procedimiento

- Paso 1** Seleccione **Voz > Ext (n)**.
- Paso 2** En la sección Ajustes de SIP, configure el campo **Compatibilidad con P-Early-Media** como se describe en [Configuración de SIP, en la página 348](#).
- Paso 3** Haga clic en **Enviar todos los cambios**.
-

Uso compartido del firmware en el grupo

Compartir firmware en el grupo (PFS) es un modelo de distribución de firmware que permite a un Cisco IP Phone buscar otros teléfonos del mismo modelo o de la misma serie en la subred y compartir los archivos de firmware actualizados cuando se necesita actualizar varios teléfonos al mismo tiempo. PFS utiliza el protocolo CPPDP (Cisco Peer-to-Peer-Distribution Protocol), que es un protocolo propiedad de Cisco. Con CPPDP, todos los dispositivos de la subred forman una jerarquía punto a punto y, a continuación, copian el firmware o los otros archivos de dispositivos iguales a los dispositivos del entorno. Para optimizar las actualizaciones del firmware, un teléfono raíz descarga la imagen de firmware del servidor de subida y, a continuación, transfiere el firmware a otros teléfonos en la subred que usan conexiones TCP.

Uso compartido del firmware en el grupo:

- Limita la congestión de las transferencias TFTP a los servidores de subida remotos centralizados.
- Elimina la necesidad de controlar manualmente las actualizaciones del firmware.
- Reduce el tiempo de inactividad del teléfono durante las actualizaciones cuando se restauran simultáneamente grandes cantidades de teléfonos.

**Nota**

- El uso compartido de firmware en el grupo no funcionará a menos que se configuren varios teléfonos para que se actualicen al mismo tiempo. Cuando se envía NOTIFY con Event:resync, se inicia una resincronización en el teléfono. Ejemplo de un xml que puede contener las configuraciones para iniciar la actualización:

```
"Event:resync;profile="http://10.77.10.141/profile.xml"
```
- Cuando configura el servidor de subida para compartir el firmware en el grupo a una dirección IP y un puerto, los registros específicos de PFS se envían a ese servidor como mensajes UDP. Este ajuste se debe realizar en cada teléfono. A continuación, puede utilizar los mensajes de registro para solucionar los problemas relacionados con PFS.

Peer_Firmware_Sharing_Log_Server especifica el nombre de host de servidor de registro de UDP remoto y el puerto. El puerto predeterminado es el puerto predeterminado 514 del registro del sistema.

Por ejemplo:

```
<Peer_Firmware_Sharing_Log_Server>192.168.5.5</ Peer_Firmware_Sharing_Log_Server>
```

Para utilizar esta función, active PFS en los teléfonos.

Activación de la función de compartición de firmware en el grupo

Puede activar Compartir firmware en el grupo (PFS) cuando desee que un teléfono encuentre otros teléfonos del mismo modelo o una serie de la subred y compartan archivos de firmware actualizados. Los teléfonos se organizan en una jerarquía y uno de los teléfonos de esa jerarquía actúa como teléfono raíz. Tras la formación de la jerarquía, el teléfono raíz descarga la imagen del firmware del servidor de carga y, a continuación, transfiere el firmware a otros teléfonos de la jerarquía.

Antes de empezar

Acceda a la página web de administración del teléfono. Consulte [Acceso a la página web del teléfono, en la página 95](#).

Procedimiento

-
- Paso 1** Seleccione **Voz > Aprovisionamiento**.
- Paso 2** En la sección **Actualización de firmware**, defina los campos **Compartir firmw. en el grupo** y **Servidor de registro de uso compartido de firmware en el grupo** tal y como se describe en [Actualización de firmware, en la página 311](#).
- Paso 3** Haga clic en **Enviar todos los cambios**.
-

Activación de la cuenta de perfil

Puede configurar la función de cuenta de perfil desde la página web del teléfono. Permite a los usuarios recopilar información de autenticación. La información de autenticación es necesaria mientras el teléfono

intenta volver a sincronizar y descargar el archivo de configuración y obtiene un error de autenticación HTTP o HTTPS 401 por primera vez. Al habilitar esta característica, la pantalla **Configuración de cuenta de perfil** se muestra automáticamente en el teléfono para las siguientes situaciones:

- Cuando se produce el error de autenticación 401 de HTTP o HTTPS durante el primer aprovisionamiento después del reinicio del teléfono
- Cuando el nombre de usuario y la contraseña de la cuenta de perfil están vacíos
- Cuando no hay ningún nombre de usuario ni contraseña en la regla de perfil

Hay dos formas de activar la pantalla **Configuración de cuenta de perfil**. La pantalla se puede activar cuando hay un error de autenticación HTTP o HTTPS 401 por primera vez. Si el usuario no ve o ignora la pantalla emergente, también se puede activar mediante el menú de la pantalla del teléfono.

Cuando desactive la función, no se mostrará el menú **Configuración de cuenta de perfil** en el teléfono.

Utilice esta información como ayuda para solucionar este problema.

El nombre de usuario y la contraseña en **Regla del perfil** tienen mayor prioridad que la cuenta de perfil.

- Cuando proporcione una URL correcta en el campo **Regla del perfil** sin un nombre de usuario y una contraseña, el teléfono requerirá autenticación básica HTTP o HTTPS o un resumen para resincronizar el perfil. Con la cuenta de perfil correcta, se supera la autenticación. Con una cuenta de perfil incorrecta, la autenticación no se realiza correctamente.
- Cuando proporcione una URL correcta en el campo **Regla del perfil** con un nombre de usuario y una contraseña correctos, el teléfono requerirá autenticación básica HTTP o HTTPS o un resumen para resincronizar el perfil. La cuenta de perfil no se utiliza para la resincronización del teléfono. Inicio de sesión correcto.
- Cuando proporcione una URL correcta en el campo **Regla del perfil** con un nombre de usuario y una contraseña incorrectos, el teléfono requerirá autenticación básica HTTP o HTTPS o un resumen para resincronizar el perfil. La cuenta de perfil no se utiliza para la resincronización del teléfono. El inicio de sesión siempre es incorrecto.
- Cuando se proporciona una dirección URL incorrecta en el campo **Regla del perfil** el inicio de sesión siempre resulta incorrecto.

Antes de empezar

Acceda a la página web de administración del teléfono. Consulte [Acceso a la página web del teléfono, en la página 95](#).

Procedimiento

- Paso 1** Seleccione **Voz > Aprovisionamiento**.
- Paso 2** En la sección **Perfil de configuración**, ajuste el campo **Activación de la cuenta de perfil** tal y como se describe en [Perfil de configuración, en la página 302](#).
- Paso 3** Haga clic en **Enviar todos los cambios**.
-

Autenticación de perfil

La autenticación de perfil permite a los usuarios del teléfono volver a sincronizar el perfil de aprovisionamiento en el teléfono. La información de autenticación es necesaria mientras el teléfono intenta volver a sincronizar y descargar el archivo de configuración por primera vez y obtiene un error de autenticación HTTP o HTTPS 401. Al activar esta característica, la pantalla **Configuración de cuenta de perfil** se muestra en el teléfono para las siguientes situaciones:

- Cuando se produce el error de autenticación HTTP o HTTPS 401 durante el aprovisionamiento por primera vez después de reiniciar el teléfono
- Cuando el nombre de usuario y la contraseña de la cuenta de perfil están vacíos
- Cuando no hay ningún nombre de usuario ni contraseña en la regla de perfil

Si la pantalla **Configuración de la cuenta de perfil** se pierde o se ignora, el usuario también puede acceder a la pantalla de configuración a través del menú de la pantalla del teléfono o de la tecla programable **Configuración**, que solo se muestra cuando no hay ninguna línea registrada en el teléfono.

Cuando desactiva la función, la pantalla **Configuración de cuenta de perfil** no se muestra en el teléfono.

El nombre de usuario y la contraseña en el campo **Regla de perfil** tienen una prioridad más alta que la cuenta de perfil.

- Si proporciona una URL correcta en el campo **Regla de perfil** sin nombre de usuario y contraseña, el teléfono necesita autenticación o un resumen para volver a sincronizar el perfil. Con la cuenta de perfil correcta, se supera la autenticación. Con una cuenta de perfil incorrecta, la autenticación no se realiza correctamente.
- Si proporciona una URL correcta en el campo **Regla de perfil** con nombre de usuario y contraseña correctos, el teléfono necesita autenticación o un resumen para volver a sincronizar el perfil. La cuenta de perfil no se utiliza para la resincronización del teléfono. Inicio de sesión correcto.
- Si proporciona una URL correcta en el campo **Regla de perfil** con nombre de usuario y contraseña incorrectos, el teléfono necesita autenticación o un resumen para volver a sincronizar el perfil. La cuenta de perfil no se utiliza para la resincronización del teléfono. El inicio de sesión siempre es incorrecto.
- Cuando se proporciona una dirección URL incorrecta en el campo **Regla del perfil** el inicio de sesión siempre resulta incorrecto.

Especificación del tipo de autenticación de perfil

Puede especificar el tipo de autenticación de perfil desde la página web de administración del teléfono.

Antes de empezar

Acceda a la página web de administración del teléfono. Consulte [Acceso a la página web del teléfono, en la página 95](#).

Procedimiento

- Paso 1** Seleccione **Voz > Aprovisionamiento**.
- Paso 2** En la sección **Perfil de configuración**, defina el campo **Tipo de autenticación de perfil** tal y como se describe en [Perfil de configuración, en la página 302](#).
- Paso 3** Haga clic en **Enviar todos los cambios**.
-

Agregar la tecla programable Ignorar para silenciar una llamada entrante

Puede agregar la tecla programable **Ignorar** al teléfono. El usuario puede pulsar esta tecla programable para silenciar una llamada entrante cuando esté ocupado y no quiera que le molesten. Cuando el usuario pulsa la tecla programable, el teléfono deja de sonar pero el usuario recibe una alerta visual y puede responder la llamada telefónica.

Antes de empezar

Acceda a la página web de administración del teléfono. Consulte [Acceso a la página web del teléfono, en la página 95](#).

Procedimiento

- Paso 1** Seleccione **Voz > Teléfono**.
- Paso 2** En la sección **Teclas programables**, establezca **Activar teclas programables** en **Sí**.
- Paso 3** Introduzca los siguientes valores en el campo **Lista de teclas llamando**:
- ```
responder|1;ignorar|2;ignorarsilencio|3;
```
- Paso 4** Haga clic en **Enviar todos los cambios**.
- 

## Activación de BroadWorks Anywhere

Puede configurar un teléfono para permitir que una llamada se traslade sin problemas de un teléfono de escritorio (ubicación) a otro teléfono móvil o teléfono de escritorio (ubicación).

Cuando se activa esta función, el menú **Anywhere** se agrega a la pantalla del teléfono. El usuario puede utilizar este menú para agregar varios teléfonos como ubicaciones a la extensión. Cuando haya una llamada entrante en esa extensión, sonarán todos los teléfonos agregados y el usuario podrá responder a la llamada entrante desde cualquier ubicación. La lista de ubicaciones también se guarda en el servidor de BroadWorks XSI.



### Antes de empezar

Acceda a la página web de administración del teléfono. Consulte [Acceso a la página web del teléfono, en la página 95](#).

### Procedimiento

---

**Paso 1** Seleccione **Voz > Ext(n)**.

**Paso 2** En la sección **Servicio de línea XSI**, ajuste el campo **Servidor host XSI**, **Tipo de autenticación XSI**, **ID de usuario de inicio de sesión**, **Contraseña de inicio de sesión** y **Activar Anywhere** tal y como se describe en [Servicio de línea XSI, en la página 359](#).

Si selecciona **Credenciales SIP** para **Tipo de autenticación XSI**, debe introducir el **ID de autenticación** de suscriptor y la **Contraseña** en la sección **Información del suscriptor**.

**Paso 3** Haga clic en **Enviar todos los cambios**.

---

## Sincronización de la función de bloqueo de ID del autor de la llamada y el servidor de BroadWords XSI

Puede sincronizar el estado de **Bloquear el ID de la persona que llama** en el teléfono y el estado de **Bloqueo de ID de línea** en el servidor de BroadWorks XSI. Cuando active la sincronización, los cambios que el usuario realice en la configuración de **Bloquear el ID de la persona que llama** también modificarán el ajuste del servidor de BroadWorks.

### Antes de empezar

Acceda a la página web de administración del teléfono. Consulte [Acceso a la página web del teléfono, en la página 95](#).

### Procedimiento

---

**Paso 1** Seleccione **Voz > Ext(n)**.

**Paso 2** En la sección **Servicio de línea XSI**, ajuste el campo **Activar bloqueo de CID** tal y como se describe en [Servicio de línea XSI, en la página 359](#).

**Paso 3** Haga clic en **Enviar todos los cambios**.

---

# Activación de la visualización de los registros de llamadas de BroadWorks XSI en una línea

Puede configurar un teléfono para que muestre los registros de llamadas recientes desde el servidor BroadWorks o desde el teléfono local. Después de activar la función, la pantalla Recientes tiene el menú **Mostrar recientes** de y el usuario puede elegir los registros de llamadas XSI o los registros de llamadas locales.

## Antes de empezar

Acceda a la página web de administración del teléfono. Consulte [Acceso a la página web del teléfono, en la página 95](#).

## Procedimiento

---

**Paso 1** Seleccione **Voz > Teléfono**.

**Paso 2** En la sección **Servicio de teléfono XSI**, ajuste los campos **Servidor host XSI**, **Tipo de autenticación XSI**, **ID de usuario de inicio de sesión**, **Contraseña de inicio de sesión** y **Activar directorio** tal y como se describe en [Servicio telefónico XSI, en la página 336](#).

Si selecciona **Credenciales SIP** para **Tipo de autenticación XSI**, debe introducir **ID de autenticación SIP** y **Contraseña SIP** en esta sección.

**Paso 3** Establezca los campos **Línea asociada para registro de llamadas** y **Mostrar recientes de** tal y como se describe en [Servicio telefónico XSI, en la página 336](#).

**Nota** El menú **Mostrar recientes de** no aparece en la pantalla del teléfono **Recientes** cuando establece el valor del campo **Habilitar CallLog** en **No**,

**Paso 4** Haga clic en **Enviar todos los cambios**.

---

## Sincronización del estado DND y desvío de llamadas

Puede configurar los ajustes en la página web de administración del teléfono para permitir la sincronización del estado no molestar (DND) y el desvío de llamadas entre el teléfono y el servidor.

Existen dos métodos para sincronizar el estado de la función:

- Sincronización de teclas de función (FKS)
- Sincronización XSI




---


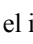
**Nota** La sincronización de teclas de función debe estar activada para todos los usuarios ejecutivos y asistentes.

---

FKS utiliza mensajes SIP para comunicar el estado de las funciones. La sincronización XSI utiliza mensajes HTTP. Si está activada la sincronización FKS y XSI, FKS tiene prioridad sobre XSI. Consulte la tabla siguiente para saber cómo interactúa FKS con la sincronización XSI.

**Tabla 25: Interacción entre la sincronización FKS y XSI**

| Sincronización de tecla de función | DND activado | Desvío activado | Sincronización de DND | Sincronización de desvío |
|------------------------------------|--------------|-----------------|-----------------------|--------------------------|
| Sí                                 | Sí           | Sí              | Sí (SIP)              | Sí (SIP)                 |
| Sí                                 | No           | No              | Sí (SIP)              | Sí (SIP)                 |
| Sí                                 | No           | Sí              | Sí (SIP)              | Sí (SIP)                 |
| Sí                                 | No           | No              | Sí (SIP)              | Sí (SIP)                 |
| No                                 | Sí           | Sí              | Sí (HTTP)             | Sí (HTTP)                |
| No                                 | No           | Sí              | No                    | Sí (HTTP)                |
| No                                 | Sí           | No              | Sí (HTTP)             | No                       |
| No                                 | No           | No              | No                    | No                       |

Si una tecla de línea se ha configurado con la sincronización FKS o XSI y también se ha activado con DND o desvío de llamadas, el icono DND  o el icono de desvío de llamadas  correspondiente se muestra junto a la etiqueta de tecla de línea. Si la tecla de línea tiene una llamada perdida, un mensaje de voz o una alerta de correo de voz urgente, también se muestra el icono DND o de desvío de llamadas con la notificación de alerta.

#### Temas relacionados

[Activación de la sincronización de las teclas de función](#), en la página 243

[Activación de la sincronización de estado de desvío de llamadas a través del servicio XSI](#), en la página 244

[Activación de la sincronización de estado DND a través del servicio XSI](#), en la página 245

## Activación de la sincronización de las teclas de función

Cuando activa la sincronización de teclas de función (FKS), los ajustes de desvío de llamadas y no molestar (DND) en el servidor se sincronizan con el teléfono. Los cambios en los ajustes de DND y desvío de llamadas realizados en el teléfono también se sincronizarán con el servidor.

Cuando activa la sincronización de teclas de función (FKS), los ajustes de desvío de llamadas y no molestar (DND) en el servidor se sincronizan con el teléfono. Los cambios en los ajustes de DND y desvío de llamadas realizados en el teléfono también se sincronizarán con el servidor. Si se ha configurado, los ejecutivos pueden acceder al menú **Ajustes > Asistente** en el teléfono. De manera similar, los asistentes pueden acceder al menú **Configuración > Ejecutivo**.



**Nota** La sincronización de teclas de función debe estar activada para todos los usuarios ejecutivos y asistentes.

**Antes de empezar**

Acceda a la página web de administración del teléfono. Consulte [Acceso a la página web del teléfono, en la página 95](#).

**Procedimiento**

- 
- Paso 1** Seleccione **Voz > Ext [n]** (donde [n] es un número de extensión).
- Paso 2** En la sección **Configuración de funciones de llamadas**, establezca el campo **Sincronización de tecla de función** en **Sí**.
- Paso 3** Haga clic en **Enviar todos los cambios**.

**Temas relacionados**

[Sincronización del estado DND y desvío de llamadas](#), en la página 242

[Activación de la sincronización de estado de desvío de llamadas a través del servicio XSI](#), en la página 244

[Activación de la sincronización de estado DND a través del servicio XSI](#), en la página 245

## Activación de la sincronización de estado de desvío de llamadas a través del servicio XSI

Cuando la sincronización de desvío de llamadas está activada, los ajustes relacionados con el desvío de llamadas en el servidor se sincronizan con el teléfono. Los cambios en los ajustes de desvío de llamadas realizados en el teléfono también se sincronizarán con el servidor.

**Nota**

Si está activada la sincronización XSI para el desvío de llamadas y el servidor host XSI o la cuenta XSI no están configurados correctamente, el usuario del teléfono no puede desviar llamadas en el teléfono.

**Antes de empezar**

- Acceda a la página web de administración del teléfono. Consulte [Acceso a la página web del teléfono, en la página 95](#).
- Configure el servidor host XSI y las credenciales correspondientes en la pestaña **Voz > Ext (n)**.
  - Cuando utilice **Credenciales de inicio de sesión** para la autenticación del servidor XSI, introduzca los valores de **Servidor host XSI**, **ID de usuario de inicio de sesión** y **Contraseña de inicio de sesión** en la sección **Servicio de línea XSI**.
  - Cuando utilice **Credenciales SIP** para la autenticación de servidor XSI, introduzca **Servidor host XSI** e **ID de usuario de inicio de sesión** en la sección **Servicio de línea XSI**, así como **ID de autenticación** y **Contraseña** en la sección **Información del suscriptor**.
- Desactive la sincronización de teclas de función (FKS) en la sección **Configuración de funciones de llamadas de Voz > Ext (n)**.

## Procedimiento

---

- Paso 1** Seleccione **Voz > Ext [n]** (donde [n] es un número de extensión).
- Paso 2** Defina el campo **Activación de desvío** como **Sí**.
- Paso 3** Haga clic en **Enviar todos los cambios**.
- 

## Temas relacionados

- [Sincronización del estado DND y desvío de llamadas](#), en la página 242
- [Activación de la sincronización de las teclas de función](#), en la página 243

# Activación de la sincronización de estado DND a través del servicio XSI

Cuando está activada la sincronización de No molestar (DND), el ajuste DND del servidor se sincroniza con el teléfono. Los cambios en el ajuste DND realizados en el teléfono también se sincronizarán con el servidor.



**Nota** Si está activada la sincronización XSI para DND y el servidor host XSI o la cuenta XSI no están configurados correctamente, el usuario del teléfono no puede activar el modo DND en el teléfono.

---

## Antes de empezar

- Acceda a la página web de administración del teléfono. Consulte [Acceso a la página web del teléfono, en la página 95](#).
- Configure el servidor host XSI y las credenciales correspondientes en la pestaña **Voz > Ext (n)**.
  - Cuando utilice **Credenciales de inicio de sesión** para la autenticación del servidor XSI, introduzca los valores de **Servidor host XSI**, **ID de usuario de inicio de sesión** y **Contraseña de inicio de sesión** en la sección **Servicio de línea XSI**.
  - Cuando utilice **Credenciales SIP** para la autenticación de servidor XSI, introduzca **Servidor host XSI** e **ID de usuario de inicio de sesión** en la sección **Servicio de línea XSI**, así como **ID de autenticación** y **Contraseña** en la sección **Información del suscriptor**.
- Desactive la sincronización de teclas de función (FKS) en la sección **Configuración de funciones de llamadas** de **Voz > Ext (n)**.

## Procedimiento

---

- Paso 1** Seleccione **Voz > Ext [n]** (donde [n] es un número de extensión).
- Paso 2** Defina el campo **Activación de DND** como **Sí**.
- Paso 3** Haga clic en **Enviar todos los cambios**.
- 

## Temas relacionados

- [Sincronización del estado DND y desvío de llamadas](#), en la página 242

[Activación de la sincronización de las teclas de función](#), en la página 243

## Ejecutivos y asistentes

Puede configurar ejecutivos y secretarías para compartir el control de llamadas.

Puede configurar usuarios como ejecutivos y asistentes en BroadWorks. La configuración de BroadWorks también configura las relaciones entre los ejecutivos y los asistentes. Para obtener más información, consulte la documentación de BroadWorks.

Tras la configuración de BroadWorks se configuran los siguientes ajustes del teléfono.

- Active la sincronización de la configuración ejecutivo-asistente entre el teléfono y el servidor.
- Actualice el plan de marcación para permitir a los usuarios marcar códigos de activación de servicio.
- Configure una tecla de línea para el acceso al menú **Ejecutivo / Asistente** si es necesario.
- Cambie los códigos de activación del servicio si es necesario.
- Cambie las teclas programables si es necesario.



### Importante

- Los ejecutivos y los asistentes no pueden compartir teléfonos. No configure extensiones en el mismo teléfono para un ejecutivo y un asistente.
- La función ejecutivo-asistente se recomienda para líneas privadas.
- El número de llamadas que un asistente puede iniciar está limitado a la configuración de **Apariencias de llamadas por línea** en **Configuración miscelánea de teclas de líneas** en la página web del teléfono > **Voz** > ficha **Teléfono**.

## Sincronización de la configuración Ejecutivo-Asistente

Las funciones de ejecutivo y asistente se deben sincronizar entre los teléfonos y el servidor mediante la sincronización de teclas de función (FKS). Una vez que se activa FKS, los ejecutivos pueden acceder al menú **Configuración > Asistente** del teléfono. De manera similar, los asistentes pueden acceder al menú **Configuración > Ejecutivo**.

Para habilitar FKS, consulte [Activación de la sincronización de las teclas de función, en la página 243](#).

## Plan de marcación para ejecutivos y asistentes

El plan de marcación para ejecutivos y asistentes debe incluir las secuencias de dígitos siguientes:

- #xx o una variante que incluya la expresión, para permitir que los usuarios marquen códigos #.
- \*xx o una variante que incluya la expresión, para permitir que los usuarios marquen códigos \*.
- #xx+xxxxxxxxxxxx\*xxxxxxxxxxx para permitir que los usuarios marquen códigos # seguidos de números.

Consulte [Descripción del plan de marcación, en la página 75](#) para más información sobre el plan de marcación.

Consulte [Edición del plan de marcación en el teléfono IP, en la página 82](#) para obtener más información sobre cómo agregar entradas al plan de marcación.

## Configuración de una tecla de línea para el acceso al menú de Ejecutivo y Asistente

Puede configurar una tecla de línea para acceder al menú **Configuración > Asistente** en el teléfono del ejecutivo y al menú **Configuración > Ejecutivo** en el teléfono del asistente.



**Nota** Puede incluir la configuración de teclas de línea en el archivo de configuración XML, como se muestra en el ejemplo siguiente.

```
<!-- Line Key 2 -->
<Extension_2_ua="na">Disabled</Extension_2_>
<Short_Name_2_ua="na">$USER</Short_Name_2_>
<Share_Call_Appearance_2_ua="na">private</Share_Call_Appearance_2_>
<Extended_Function_2_ua="na">fnc=bw-exec-assist</Extended_Function_2_>
```

### Antes de empezar

Acceda a la página web de administración del teléfono. Consulte [Acceso a la página web del teléfono, en la página 95](#).

### Procedimiento

**Paso 1** Seleccione **Voz > Teléfono**.

**Paso 2** En la sección de **Tecla de línea** para la tecla de línea que desee configurar, especifique la **Función extendida** como `fnc=bw-exec-assist`.

**Nota** La **Extensión** de la tecla de línea debe estar **Deshabilitada**.

Se recomienda configurar **Apariencia de llamada compartida en privada**.

Consulte [Tecla de línea, en la página 332](#) para obtener información sobre los campos de la sección **Tecla de línea**.

**Paso 3** Haga clic en **Enviar todos los cambios**.

## Códigos de activación de servicio para ejecutivos y asistentes

Los ejecutivos y los asistentes pueden acceder a la mayoría de funciones mediante un código de activación del servicio o una tecla programable.

Solo se puede acceder a las siguientes funciones a través de los códigos de activación del servicio.



**Importante** Deberá informar a los usuarios de los códigos de activación del servicio para estas funciones a fin de que puedan realizar estas acciones.

- Optar para entrar y salir de grupos por parte de los asistentes
- Unirse a las llamadas en curso de los asistentes
- Transferencia de las llamadas en curso a uno mismo por parte de los asistentes

Todos los códigos de activación del servicio para esta función están configurados de forma predeterminada.

Puede modificar los códigos de activación de servicio para funciones específicas según las necesidades de su empresa. Consulte el apartado [Códigos de activación de servicio vertical, en la página 319](#) para obtener información más detallada.



**Importante** Si cambia un código de activación de servicio a través del sitio web del teléfono, asegúrese de actualizar la configuración correspondiente en BroadWorks y viceversa.

### Códigos de activación del servicio de Ejecutivo-Asistente en el archivo de configuración XML



**Importante** Si cambia un código de activación de servicio en el archivo de configuración XML, asegúrese de actualizar la configuración correspondiente en BroadWorks.

En la siguiente sección del archivo de configuración de XML se muestran los parámetros (etiquetas XML) y valores para los códigos de activación del servicio de la función ejecutivo-asistente.

```
<!-- Vertical Service Activation Codes -->
<Exec_Assistant_Call_Initiate_Code ua="na">#64</Exec_Assistant_Call_Initiate_Code>
<Exec_Call_Filter_Act_Code ua="na">#61</Exec_Call_Filter_Act_Code>
<Exec_Call_Filter_Deact_Code ua="na">#62</Exec_Call_Filter_Deact_Code>
<Exec_Assistant_Call_Push_Code ua="na">#63</Exec_Assistant_Call_Push_Code>
<Exec_Call_Retrieve_Code ua="na">*11</Exec_Call_Retrieve_Code>
<Exec_Call_Bridge_Code ua="na">*15</Exec_Call_Bridge_Code>
```

En la tabla siguiente se describen en detalle estos parámetros y valores.

| Parámetro                         | Valor                                              | Descripción                                                             |
|-----------------------------------|----------------------------------------------------|-------------------------------------------------------------------------|
| Exec_Assistant_Call_Initiate_Code | El código # o * que desea utilizar para la función | Para que los asistentes inicien llamadas en nombre de ejecutivos        |
| Exec_Call_Filter_Act_Code         | El código # o * que desea utilizar para la función | Para que los ejecutivos activen el filtrado de llamadas                 |
| Exec_Call_Filter_Deact_Code       | El código # o * que desea utilizar para la función | Para que los ejecutivos desactiven el filtrado de llamadas              |
| Exec_Assistant_Call_Push_Code     | El código # o * que desea utilizar para la función | Para que los asistentes transfieran una llamada en curso a un ejecutivo |



| Parámetro               | Valor                                              | Descripción                                                                              |
|-------------------------|----------------------------------------------------|------------------------------------------------------------------------------------------|
| Exec_Call_Bridge_Code   | El código # o * que desea utilizar para la función | Para que los ejecutivos o los asistentes se unan a una llamada en curso                  |
| Exec_Call_Retrieve_Code | El código # o * que desea utilizar para la función | Para que los ejecutivos o los asistentes se transfieran una llamada en curso a sí mismos |

## Teclas programables para ejecutivos y asistentes

Todas las teclas programables para ejecutivos y asistentes se configuran de forma predeterminada.

Consulte [Teclas programables, en la página 216](#) and [Teclas programables, en la página 344](#) para obtener información sobre las teclas programables.

### Teclas programables Ejecutivo-Asistente en el archivo de configuración de XML

En la siguiente sección del archivo de configuración de XML se muestran los parámetros (etiquetas XML) y valores para las teclas programables para ejecutivos y asistentes.

```
<!-- Programmable Softkeys -->
<Programmable_Softkey_Enable ua="na">No</Programmable_Softkey_Enable>
<Idle_Key_List ua="na">em_login;acd_login;acd_logout;astate;avail;unavail;redial;
recents;cfwd;dnd;lcr;pickup;gpickup;unpark;em_logout;gustin;gustout;callretrieve;
bridgein;</Idle_Key_List>
<Hold_Key_List ua="na">resume|1;endcall|2;newcall|3;redial;dir;cfwd;dnd;
callpush;</Hold_Key_List>
<Shared_Active_Key_List ua="na">newcall|1;barge|2;bargesilent|3;cfwd|4;dnd|5;
callretrieve;bridgein</Shared_Active_Key_List>
<Shared_Held_Key_List ua="na">resume|1;barge|2;cfwd|3;dnd|4;</Shared_Held_Key_List>
<Exec_Assistant_Key_List ua="na">proxycall|2;divert|3;</Exec_Assistant_Key_List>
```

En la tabla siguiente se describen en detalle estos parámetros y valores.

| Parámetros                               | Valor        | Descripción                                                                                                          |
|------------------------------------------|--------------|----------------------------------------------------------------------------------------------------------------------|
| Idle_Key_List,<br>Shared_Active_Key_List | bridgein     | Permite a los ejecutivos unirse a una llamada en curso                                                               |
| Idle_Key_List,<br>Shared_Active_Key_List | callretrieve | Permite a los ejecutivos transferirse una llamada en curso a ellos mismos                                            |
| Hold_Key_List                            | callpush     | Permite a los asistentes transferir una llamada en curso a un ejecutivo, tras poner la llamada en espera             |
| Exec_Assistant_Key_List                  | proxycall    | Permite a los asistentes iniciar llamadas en nombre de ejecutivos, desde el menú <b>Configuración &gt; Ejecutivo</b> |

| Parámetros              | Valor  | Descripción                                                                                                            |
|-------------------------|--------|------------------------------------------------------------------------------------------------------------------------|
| Exec_Assistant_Key_List | divert | Permite a los asistentes activar o desactivar el desvío de llamadas, desde el menú <b>Configuración &gt; Ejecutivo</b> |

## Configuración de las prioridades para voz y datos de vídeo

Puede dar prioridad a datos de voz o de vídeo en condiciones de ancho de banda limitado.

Deberá configurar las prioridades individualmente en cada línea de un teléfono.

Puede configurar prioridades diferentes para diferentes áreas de tráfico. Por ejemplo, puede configurar prioridades diferentes para el tráfico interno y externo mediante la configuración de diferentes configuraciones de líneas internas y externas. Para una gestión efectiva del tráfico, especifique la misma configuración en todas las líneas telefónicas de un grupo.

El campo de tipo de servicio (ToS) de un paquete de datos determina la prioridad del paquete en el tráfico de datos. Puede configurar las prioridades deseadas especificando los valores adecuados para los campos de ToS de paquetes de voz y vídeo para cada línea telefónica.

Para los datos de voz, el teléfono aplica el valor de ToS que recibe mediante LLDP. Si no hay ningún valor de ToS disponible mediante LLDP, el teléfono aplica el valor que usted especifique para los paquetes de voz.

Para los datos de vídeo, el teléfono siempre aplica el valor de ToS que usted especifique para los paquetes de vídeo.

Los valores predeterminados priorizan la voz sobre el vídeo.

### Antes de empezar

Acceda a la página web de administración del teléfono. Consulte [Acceso a la página web del teléfono, en la página 95](#).

### Procedimiento

- 
- Paso 1** Seleccione **Voz > Ext(n)**, donde n es un número de extensión.
  - Paso 2** En la sección **Configuración de red**, establezca los valores de los parámetros tal como se describe en [Configuración de red, en la página 347](#).
  - Paso 3** Haga clic en **Enviar todos los cambios**.
-



## CAPÍTULO 12

# Configuración del directorio corporativo y personal

---

- [Configuración del directorio personal, en la página 251](#)
- [Configuración de LDAP, en la página 251](#)
- [Configuración de los ajustes de BroadSoft, en la página 252](#)
- [Configuración del servicio de directorio XML, en la página 253](#)
- [Búsqueda inversa de nombres para llamadas entrantes y salientes, en la página 253](#)

## Configuración del directorio personal

El directorio personal permite a un usuario almacenar un conjunto de números personales.

El directorio personal incluye la siguiente función:

- Libreta personal de direcciones (LPD)

Los usuarios pueden usar estos métodos para acceder a las funciones del directorio personal:

- Desde un navegador web: los usuarios pueden acceder a las funciones de libreta personal de direcciones y marcación rápida desde la página web de la utilidad de configuración.
- Desde Cisco IP Phone: seleccione Contactos para buscar el directorio corporativo o el directorio personal del usuario.

Para configurar el directorio personal desde un navegador web, los usuarios deben acceder a su utilidad de configuración. Debe proporcionar a los usuarios una dirección URL e información para iniciar sesión.

## Configuración de LDAP

El Cisco IP Phone admite el protocolo ligero de acceso a directorios (LDAP) versión 3. La búsqueda de directorios corporativos LDAP permite al usuario buscar un nombre, un número de teléfono o ambos elementos en un directorio LDAP especificado. Se admiten los directorios basados en LDAP, como Microsoft Active Directory 2003 y las bases de datos basadas en OpenLDAP.

Los usuarios acceden a LDAP desde el menú **Directorio** de su teléfono IP. Una búsqueda LDAP devuelve hasta 20 registros.

En las instrucciones de esta sección se presupone que dispone del siguiente equipo y servicios:

- Un servidor LDAP, con OpenLDAP o Microsoft Active Directory Server 2003.

## Preparación de la búsqueda del directorio corporativo LDAP

### Procedimiento

- 
- Paso 1** Haga clic en **Inicio de sesión de Admin > Avanzado > Voz > Sistema**.
- Paso 2** En la sección **Configuración de IPv4**, en el campo **DNS principal**, introduzca la dirección IP del servidor DNS.
- Este paso solo es obligatorio si usa Active Directory con la autenticación MD5.
- Paso 3** En la sección **Configuración de red opcional**, en el campo **Dominio**, introduzca el dominio LDAP.
- Este paso solo es obligatorio si usa Active Directory con la autenticación MD5.
- Puede que en algunos sitios no se implemente DNS de forma interna y que se use en su lugar Active Directory 2003. En este caso, no es necesario introducir una dirección de DNS principal ni un dominio LDAP. Sin embargo, con Active Directory 2003, el único método de autenticación admitido es el sencillo.
- Paso 4** Haga clic en la pestaña **Teléfono**.
- Paso 5** En la sección **LDAP**, use el cuadro de lista desplegable **Activar directorio LDAP** para elegir **Sí**.
- Esta acción activa LDAP y provoca que el nombre definido en el campo **Nombre de directorio corporativo LDAP** aparezca en el directorio del teléfono.
- Paso 6** Configure los campos LDAP según se describe en [LDAP, en la página 340](#).
- Paso 7** Haga clic en **Enviar todos los cambios**.
- 

## Configuración de los ajustes de BroadSoft

El servicio de directorio de BroadSoft permite a los usuarios buscar y ver sus contactos personales, de grupo y empresariales. Esta función de aplicación usa la interfaz de servicios extendidos (XSI) de Broadsoft.

Para mejorar la seguridad, el firmware del teléfono aplica restricciones de acceso a los campos de entrada del servidor host y el nombre del directorio.

El teléfono utiliza dos tipos de métodos de autenticación XSI:

- Credenciales de inicio de sesión de usuario: el teléfono usa el id de usuario y contraseña de XSI.
- Credenciales SIP: el nombre de registro y la contraseña de la cuenta SIP registrados en el teléfono. Para este método, el teléfono puede usar el ID de usuario XSI junto con las credenciales de autenticación SIP para la autenticación.

### Procedimiento

---

- Paso 1** En la página web del teléfono, diríjase a **Inicio de sesión de Admin > Avanzado > Voz > Teléfono**.
- Paso 2** En la sección **Servicio XSI**, seleccione **Sí** en la lista desplegable **Activación de directorio**.
- Paso 3** Configure los campos tal y como se describe en [Servicio telefónico XSI, en la página 336](#).
- Paso 4** Haga clic en **Enviar todos los cambios**.
- 

## Configuración del servicio de directorio XML

### Procedimiento

---

- Paso 1** En la página web del teléfono, haga clic en **Inicio de sesión de Admin > Avanzado > Voz > Usuario**.
- Paso 2** En el campo **Nombre del servicio de directorio XML**, introduzca el nombre del directorio XML.
- Paso 3** En el campo **URL del servicio de directorio XML**, introduzca la URL en la que se encuentra el directorio XML.
- Paso 4** En el campo **Nombre de usuario XML**, introduzca el nombre de usuario del servicio XML.
- Paso 5** En el campo **Contraseña XML**, introduzca la contraseña del servicio XML.
- Paso 6** Haga clic en **Enviar todos los cambios**.
- 

## Búsqueda inversa de nombres para llamadas entrantes y salientes

La búsqueda inversa de nombres busca el nombre de un número de una llamada, entrante, saliente, de conferencia o transferida. La búsqueda inversa de nombres se utiliza cuando el teléfono no encuentra un nombre utilizando el directorio del proveedor de servicios, el historial de llamadas o los contactos. La búsqueda inversa de nombres necesita un directorio DAP o una configuración de directorio XML válidos.

La búsqueda inversa de nombres realiza la búsqueda en directorios externos al teléfono. Cuando una búsqueda se realiza correctamente, el nombre se coloca en la sesión de llamada y en el historial de llamadas. Para llamadas telefónicas múltiples y simultáneas, la búsqueda inversa de nombres busca un nombre que coincida con el primer número de llamada. Cuando la segunda llamada se conecta o se pone en espera, la búsqueda inversa de nombres busca un nombre que coincida con la segunda llamada.

La búsqueda inversa de nombres está activada de forma predeterminada.

La búsqueda inversa de nombres busca en los directorios en el siguiente orden:

1. Contactos del teléfono
2. Historial de llamadas
3. Directorio LDAP

#### 4. Directorio XML



**Nota** El teléfono busca en el directorio XML usando este formato:  
`url_directorio?n=número_llamada_entrante.`

Ejemplo: para un teléfono multiplataforma que usa un servicio de terceros, la consulta de búsqueda de número de teléfono (1234) tiene este formato, `http://your-service.com/dir.xml?n=1234.`

## Activación y desactivación de la búsqueda inversa de nombre

### Antes de empezar

- Configure uno de estos directorios antes de poder activar o desactivar la búsqueda inversa de nombres:
  - Directorio corporativo de LDAP
  - Directorio XML
- Acceda a la página web de administración del teléfono. Consulte [Acceso a la página web del teléfono, en la página 95](#).

### Procedimiento

- 
- Paso 1** Seleccione **Voz > Teléfono**.
- Paso 2** En el área **Servicios suplementarios**, defina la opción **Reverse Phone Lookup Serv** (Invertir el servicio de búsqueda de teléfono) como:
- **Sí**: activar la función de búsqueda inversa de nombres.
  - **No**: desactivar la función de búsqueda inversa de nombres.
- Paso 3** Haga clic en **Enviar todos los cambios**.
- Paso 4** El método alternativo consiste en utilizar el archivo `config.xml` para aprovisionar la función de búsqueda inversa de nombres.

```
<Reverse_Phone_Lookup_Serv ua="na">Yes</Reverse_Phone_Lookup_Serv>
```

---



## PARTE **V**

# Solución de problemas del Cisco IP Phone

- [Sistemas de supervisión del teléfono, en la página 257](#)
- [Solución de problemas, en la página 379](#)
- [Mantenimiento, en la página 395](#)







## CAPÍTULO 13

# Sistemas de supervisión del teléfono

---

- [Descripción general de los sistemas de supervisión del teléfono, en la página 257](#)
- [Inclusión de un identificador de dispositivo en los mensajes syslog cargados, en la página 257](#)
- [Estado del Cisco IP Phone, en la página 258](#)
- [Página web del Cisco IP Phone, en la página 264](#)

## Descripción general de los sistemas de supervisión del teléfono

Puede ver distintos datos sobre el teléfono mediante el menú de estado y las páginas web de este. Esta información incluye lo siguiente:

- Información de dispositivo
- Información de la configuración de red
- Estadísticas de red
- Registros de dispositivos
- Estadísticas de flujo

En este capítulo se describe la información que puede conseguir en la página web del teléfono. Puede usar estos datos para supervisar de forma remota el funcionamiento de un teléfono y para prestar ayuda con la solución de problemas.

## Inclusión de un identificador de dispositivo en los mensajes syslog cargados

Puede optar por incluir un identificador de dispositivo en los mensajes syslog que se cargan en el servidor syslog. Aunque la dirección IP de un teléfono puede cambiar con el tiempo, el identificador del dispositivo no cambia. Esto puede facilitar el proceso de identificación del origen de cada mensaje en un flujo de mensajes entrantes de varios teléfonos. El identificador del dispositivo aparece después de la marca de tiempo en cada mensaje.

### Antes de empezar

Configure un servidor syslog para que el teléfono cargue los mensajes syslog. Consulte **Servidor syslog en Configuración de red opcional**, en la [página 284](#) para obtener detalles.

### Procedimiento

---

- Paso 1** En la página web de administración del teléfono, vaya a **Voz > Sistema > Configuración de red opcional**.
- Paso 2** Configure el parámetro **Identificador de syslog** como se describe en [Configuración de red opcional](#), en la [página 284](#).
- 

## Estado del Cisco IP Phone

En las secciones siguientes se describe cómo mostrar la información del modelo, los mensajes de estado y las estadísticas de red en los Cisco IP Phone.

- Información de modelo: muestra información del hardware y el software del teléfono.
- Menú Estado: proporciona acceso a las pantallas que muestran los mensajes de estado, las estadísticas de red y las estadísticas de la llamada actual.


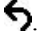
Puede usar la información que se muestra en estas pantallas para supervisar el funcionamiento de un teléfono y para prestar ayuda con la solución de problemas.

También puede conseguir gran parte de esta información y otros datos relacionados de forma remota a través de la página web del teléfono.

## Apertura de la ventana Información del teléfono

### Procedimiento

---

- Paso 1** Pulse **Aplicaciones** .
- Paso 2** Seleccione **Estado > Información del producto**.
- Cuando se establece una contraseña de usuario, un icono correspondiente (candado o certificado) se muestra en la esquina superior derecha de la pantalla del teléfono.
- Paso 3** Para salir de la pantalla Información del modelo, presione .
-

## Visualización del estado del teléfono

### Procedimiento

---

**Paso 1** Pulse **Aplicaciones** .

**Paso 2** Seleccione **Estado > Estado del teléfono > Estado del teléfono**.

Podrá ver la siguiente información:

- **Tiempo transcurrido:** el tiempo total transcurrido desde el último reinicio del sistema
  - **Paquetes transmitidos:** paquetes transmitidos desde el teléfono.
  - **Paquetes recibidos:** paquetes recibidos desde el teléfono.
- 

## Visualización de los mensajes de estado en el teléfono

### Procedimiento

---

**Paso 1** Pulse **Aplicaciones** .

**Paso 2** Seleccione **Estado > Mensajes de estado**.

Puede ver un registro de los distintos estados del teléfono, puesto que el aprovisionamiento se realizó en último lugar.

**Nota** Los mensajes de estado muestran la hora UTC y no se ven afectados por la configuración de la zona horaria del teléfono.

**Paso 3** Presione **Atrás** .

---

## Visualización del estado de red

### Procedimiento

---

**Paso 1** Pulse **Aplicaciones** .

**Paso 2** Seleccione **Estado > Estado de red**.

Podrá ver la siguiente información:

- **Tipo de red:** indica el tipo de conexión de red de área local (LAN) que usa el teléfono.
- **Estado de red:** indica si el teléfono está conectado a una red.

- **Estado de IPv4:** dirección IP del teléfono. Puede ver información sobre la dirección IP, el tipo de dirección, el estado de la IP, la máscara de subred, el router predeterminado, el servidor de nombres de dominio (DNS) 1 y el DNS 2 del teléfono.
- **Estado de IPv6 :** dirección IP del teléfono. Puede ver información sobre la dirección IP, el tipo de dirección, el estado de la IP, la máscara de subred, el router predeterminado, el servidor de nombres de dominio (DNS) 1 y el DNS 2 del teléfono.
- **ID de VLAN:** ID de VLAN del teléfono.
- **Dirección MAC:** dirección MAC (Media Access Control, control de acceso multimedia) del teléfono.
- **Nombre de host:** muestra el nombre de host actual asignado al teléfono.
- **Dominio:** muestra el nombre de dominio de red del teléfono. Valor predeterminado: cisco.com
- **Enlace de puerto del conmutador:** estado del puerto del conmutador.
- **Configuración de puerto del conmutador:** indica la velocidad y dúplex del puerto de red.
- **Conf. de puerto PC:** indica la velocidad y dúplex del puerto PC.
- **Enlace de puerto PC:** indica la velocidad y dúplex del puerto PC.

## Apertura de la ventana Estadísticas de llamadas

Puede acceder a la ventana Estadísticas de llamadas en el teléfono para mostrar contadores, estadísticas y mediciones de calidad de la voz de la llamada más reciente.


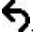


**Nota** También es posible ver de forma remota información de estadísticas de llamadas accediendo mediante un navegador web a la página web Estadísticas de flujo. Esta página contiene estadísticas adicionales de RTCP no disponibles en el teléfono.

Una sola llamada puede usar varios flujos de voz, pero los datos solo se recopilan del último flujo. Un flujo de voz es un flujo de paquetes entre dos terminales. Si un terminal se pone en espera, el flujo de voz se detiene aunque la llamada siga conectada. Cuando la llamada se reanuda, se inicia un nuevo flujo de paquetes de voz y los datos de la nueva llamada sustituyen a los de la antigua.

Para abrir la ventana Estadísticas de llamadas a fin de obtener información sobre el último flujo de voz, siga estos pasos:

### Procedimiento

- Paso 1** Pulse **Aplicaciones** .
- Paso 2** Seleccione **Estado > Estado de teléfono > Estadísticas de llamadas**.
- Paso 3** Para salir del menú de estado, presione **Atrás** .

## Campos de Estadísticas de Llamadas

En la tabla siguiente se describen los elementos de la pantalla de estadísticas de llamadas.

**Tabla 26: Elementos de estadísticas de llamadas del Cisco IP Phone**

| Elemento                  | Descripción                                                                                                                                                                                                                                                                             |
|---------------------------|-----------------------------------------------------------------------------------------------------------------------------------------------------------------------------------------------------------------------------------------------------------------------------------------|
| Codec del destinatario    | Tipo de flujo de voz recibido (audio de flujo RTP desde códec): <ul style="list-style-type: none"> <li>• G.729</li> <li>• G.722</li> <li>• G.711 ley Mu</li> <li>• G.711 ley A</li> <li>• OPUS</li> <li>• iLBC</li> </ul>                                                               |
| Códec del remitente       | Tipo de flujo de voz transmitido (audio de flujo RTP desde códec): <ul style="list-style-type: none"> <li>• G.729</li> <li>• G.722</li> <li>• G.711 ley Mu</li> <li>• G.711 ley A</li> <li>• OPUS</li> <li>• iLBC</li> </ul>                                                            |
| Tamaño del destinatario   | Tamaño de los paquetes de voz, en milisegundos, en el flujo de voz de recepción (flujo RTP de audio).                                                                                                                                                                                   |
| Tamaño del remitente      | Tamaño de los paquetes de voz, en milisegundos, en el flujo de voz de transmisión.                                                                                                                                                                                                      |
| Paquetes del destinatario | El número de paquetes de voz RTP que se han recibido desde que se inició el flujo de voz. <p><b>Nota</b> Este número no es necesariamente idéntico al número de paquetes de voz RTP que se han recibido desde el inicio de la llamada, ya que esta podría haberse puesto en espera.</p> |

| Elemento                                               | Descripción                                                                                                                                                                                                                                                                                                                  |
|--------------------------------------------------------|------------------------------------------------------------------------------------------------------------------------------------------------------------------------------------------------------------------------------------------------------------------------------------------------------------------------------|
| Paquetes de remitente                                  | <p>El número de paquetes de voz RTP que se han transmitido desde que se inició el flujo de voz.</p> <p><b>Nota</b> Este número no es necesariamente idéntico al número de paquetes de voz RTP que se han transmitido desde el inicio de la llamada, ya que esta podría haberse puesto en espera.</p>                         |
| Promedio de Jitter                                     | La fluctuación media estimada del paquete RTP (retraso dinámico que se encuentra un paquete cuando atraviesa la red), en milisegundos, que se ha observado desde se empezó a recibir el flujo de voz.                                                                                                                        |
| Jitter máximo                                          | El Jitter máximo, en milisegundos, que se ha observado desde se empezó a recibir el flujo de voz.                                                                                                                                                                                                                            |
| Destinatario descartado                                | <p>El número de paquetes RTP del flujo de voz de recepción que se ha descartado (paquetes erróneos, que han llegado demasiado tarde, etc.).</p> <p><b>Nota</b> El teléfono descarta los paquetes de ruido de confort de tipo de carga 19 generados por las puertas de enlace de Cisco, ya que incrementan este contador.</p> |
| Paquetes perdidos destinatario                         | Los paquetes RTP que faltan (perdidos en el tránsito).                                                                                                                                                                                                                                                                       |
| <b>Mediciones de calidad de voz</b>                    |                                                                                                                                                                                                                                                                                                                              |
| Proporción de encubrimiento acumulada                  | El número total de marcos de encubrimiento dividido por el número total de marcos de voz que se han recibido desde el inicio del flujo de voz.                                                                                                                                                                               |
| Proporción de encubrimiento de intervalo               | La proporción de marcos de encubrimiento respecto a los marcos de voz en el intervalo anterior de tres segundos de voz activa. Si se usa la detección de actividad de voz (VAD), podría necesitarse un intervalo mayor para acumular tres segundos de voz activa.                                                            |
| Max Conceal Ratio (Proporción de encubrimiento máxima) | La proporción mayor de encubrimiento de intervalo desde el inicio del flujo de voz.                                                                                                                                                                                                                                          |
| Segundos de encubrimiento                              | El número de segundos que tienen eventos de encubrimiento (marcos perdidos) desde el inicio del flujo de voz (incluye los segundos con encubrimiento profundo).                                                                                                                                                              |

| Elemento                           | Descripción                                                                                                                                                                                      |
|------------------------------------|--------------------------------------------------------------------------------------------------------------------------------------------------------------------------------------------------|
| Segundos de encubrimiento profundo | El número de segundos que tienen más del cinco por ciento de eventos de encubrimiento (marcos perdidos) desde el inicio del flujo de voz.                                                        |
| Latencia                           | Calcula la latencia de red, expresada en milisegundos. Representa una media de ejecución de la demora de ida y vuelta, medida cuando el receptor de RTCP informa de que ha recibido los bloques. |

## Visualización del estado de personalización en la Utilidad de configuración

Después de que la descarga de RC del servidor EDOS se haya completado, puede ver el estado de personalización de un teléfono en la interfaz web.

Aquí se encuentran las descripciones de los estados de personalización remotos:

- **Abierto:** el teléfono se ha iniciado por primera vez y no se ha configurado.
- **Cancelado:** la personalización remota se ha cancelado debido a otro aprovisionamiento, como opciones DHCP.
- **Pendiente:** el perfil se ha descargado del servidor EDOS.
- **Pendiente de personalización:** el teléfono ha descargado una dirección URL de redireccionamiento del servidor EDOS.
- **Adquirido:** en el perfil descargado del servidor EDOS, hay una dirección URL de redireccionamiento para la configuración del aprovisionamiento. Si la descarga de la dirección URL de redireccionamiento del servidor de aprovisionamiento es correcta, se muestra este estado.
- **No disponible:** la personalización remota se ha detenido porque el servidor EDOS respondió con un archivo de aprovisionamiento vacío y la respuesta de HTTP fue 200 OK.

### Procedimiento

**Paso 1** En la página web del teléfono, seleccione **Inicio de sesión de Admin > Información > Estado**.

**Paso 2** En la sección **Información del producto**, puede ver el estado de personalización del teléfono en el campo **Personalización**.

Si un aprovisionamiento provoca un error, puede ver los detalles en la sección **Estado de aprovisionamiento** en la misma página.

# Página web del Cisco IP Phone

En esta sección se describen los datos que puede conseguir en la página web del teléfono. Puede usar estos datos para supervisar de forma remota el funcionamiento de un teléfono y para prestar ayuda con la solución de problemas.

## Temas relacionados

- [Acceso a la página web del teléfono](#), en la página 95
- [Determinación de la dirección IP del teléfono](#), en la página 96
- [Permiso de acceso a web del Cisco IP Phone](#), en la página 95

## Info

Los campos de esta ficha son de solo lectura y no se pueden editar.

## Estado

### Información del sistema

| Parámetro                   | Descripción                                                                                                             |
|-----------------------------|-------------------------------------------------------------------------------------------------------------------------|
| Nombre de host              | Muestra el nombre de host actual asignado al teléfono.                                                                  |
| Dominio                     | Muestra el nombre del dominio de red del teléfono.<br>Valor predeterminado: cisco.com                                   |
| Servidor NTP principal      | Muestra el servidor NTP principal asignado al teléfono.                                                                 |
| Servidor NTP secundario     | Muestra el servidor NTP secundario asignado al teléfono.                                                                |
| Bluetooth activado          | Indica si el teléfono tiene Bluetooth activado.                                                                         |
| Bluetooth conectado         | Indica si el teléfono tiene Bluetooth conectado.                                                                        |
| MAC de Bluetooth            | Muestra la dirección MAC del dispositivo Bluetooth.                                                                     |
| ID de dispositivo conectado | Muestra el ID del dispositivo conectado.                                                                                |
| Interfaz activa             | Muestra si el teléfono utiliza el cable Ethernet como la opción de implementación.<br>Solo para el Cisco IP Phone 8861. |
| MAC inalámbrica             | Muestra la dirección MAC del teléfono.<br>Solo para el Cisco IP Phone 8861.                                             |
| SSID                        | Muestra el SSID del teléfono.<br>Solo para el Cisco IP Phone 8861.                                                      |



| Parámetro             | Descripción                                                                                                              |
|-----------------------|--------------------------------------------------------------------------------------------------------------------------|
| Modo 802.11           | Muestra si el teléfono utiliza la interfaz 802.11 como la opción de implementación.<br>Solo para el Cisco IP Phone 8861. |
| Modo de seguridad     | Muestra el tipo de autenticación que el teléfono usa para acceder a la WLAN.                                             |
| Objetivo de la cámara | Muestra el estado del objetivo.<br>Únicamente para los Cisco IP Phone 8845 y 8865.                                       |

### Información de IPv4

| Parámetro             | Descripción                                                                                                                         |
|-----------------------|-------------------------------------------------------------------------------------------------------------------------------------|
| Estado IP             | Indica que se ha establecido la conexión.                                                                                           |
| Tipo de conexión      | Indica el tipo de conexión a Internet del teléfono: <ul style="list-style-type: none"> <li>• DHCP</li> <li>• IP estática</li> </ul> |
| IP actual             | Muestra la dirección IP actual asignada al teléfono IP.                                                                             |
| Máscara de red actual | Muestra la máscara de red asignada al teléfono.                                                                                     |
| Gateway actual        | Muestra el router predeterminado asignado al teléfono.                                                                              |
| DNS primario          | Muestra el servidor DNS principal asignado al teléfono.                                                                             |
| DNS secundario        | Muestra el servidor DNS secundario asignado al teléfono.                                                                            |

### Información de IPv6

| Parámetro        | Descripción                                                                                                                         |
|------------------|-------------------------------------------------------------------------------------------------------------------------------------|
| Estado IP        | Indica que se ha establecido la conexión.                                                                                           |
| Tipo de conexión | Indica el tipo de conexión a Internet del teléfono: <ul style="list-style-type: none"> <li>• IP estática</li> <li>• DHCP</li> </ul> |
| IP actual        | Muestra la dirección IPv6 actual asignada al teléfono IP.                                                                           |

## Historial de reinicios

| Parámetro            | Descripción                                                                                                                                                                                                                          |
|----------------------|--------------------------------------------------------------------------------------------------------------------------------------------------------------------------------------------------------------------------------------|
| Longitud del prefijo | Identifica el número de bits de una dirección Global Unicast IPv6 que forma parte de la red. Por ejemplo, si la dirección IPv6 es 2001:0DB8:0000:000b::/64, el número 64 identifica que los primeros 64 bits forman parte de la red. |
| Gateway actual       | Muestra el router predeterminado asignado al teléfono.                                                                                                                                                                               |
| DNS primario         | Muestra el servidor DNS principal asignado al teléfono.                                                                                                                                                                              |
| DNS secundario       | Muestra el servidor DNS secundario asignado al teléfono.                                                                                                                                                                             |

## Historial de reinicios

Para obtener más información acerca del historial de reinicios, consulte [Motivos para reiniciar, en la página 401](#).

## Información del producto

| Parámetro              | Descripción                                                                                                                                                                                                                                                                                            |
|------------------------|--------------------------------------------------------------------------------------------------------------------------------------------------------------------------------------------------------------------------------------------------------------------------------------------------------|
| Nombre de producto     | El número de modelo del teléfono.                                                                                                                                                                                                                                                                      |
| Versión de software    | El número de versión del firmware del teléfono.                                                                                                                                                                                                                                                        |
| Dirección MAC          | Indica la dirección del hardware del teléfono.                                                                                                                                                                                                                                                         |
| Personalización        | Para una unidad RC, este campo indica si la unidad se ha personalizado. El estado Pendiente indica que hay una unidad RC nueva lista para el aprovisionamiento. Si la unidad ya ha recuperado su perfil personalizado, en este campo se muestra el nombre de la empresa que ha suministrado la unidad. |
| N.º de serie           | El número de serie del teléfono.                                                                                                                                                                                                                                                                       |
| Versión de hardware    | El número de versión del hardware del teléfono.                                                                                                                                                                                                                                                        |
| Certificado de cliente | El estado del certificado del cliente, que autentica el teléfono para su uso en la red ITSP. Este campo indica si el certificado del cliente está instalado correctamente en el teléfono.                                                                                                              |

## Paquete de configuración regional descargado

| Parámetro                                    | Descripción                                                         |
|----------------------------------------------|---------------------------------------------------------------------|
| Estado de descarga de configuración regional | Muestra el estado del paquete de configuración regional descargado. |

| Parámetro                                    | Descripción                                                         |
|----------------------------------------------|---------------------------------------------------------------------|
| URL de descarga de la configuración regional | Muestra la ubicación desde la que se descarga el paquete local.     |
| Estado de descarga de fuente                 | Muestra el estado del archivo de fuente descargado.                 |
| URL de descarga de fuente                    | Muestra la ubicación desde la que se descarga el archivo de fuente. |

### Estado de teléfono

| Parámetro                 | Descripción                                                                                         |
|---------------------------|-----------------------------------------------------------------------------------------------------|
| Hora actual               | La fecha y hora actuales del sistema; por ejemplo, 08/06/14 1:42:56 a.m.                            |
| Tiempo transcurrido       | El tiempo total transcurrido desde el último rearranque del sistema; por ejemplo, 7 días, 02:13:02. |
| Mensajes SIP enviados     | Número total de mensajes SIP enviados (incluidas las retransmisiones).                              |
| Bytes de SIP enviados     | Número total de mensajes SIP recibidos (incluidas las retransmisiones).                             |
| Mensajes SIP recibidos    | Número total de bytes de los mensajes SIP enviados, que incluyen las retransmisiones.               |
| Bytes de SIP recibidos    | Número total de bytes de mensajes SIP recibidos (incluidas las retransmisiones).                    |
| Paquetes de red enviados  | Número total de paquetes de red enviados.                                                           |
| Paquetes de red recibidos | Número total de paquetes de red recibidos.                                                          |
| IP externa                | Dirección IP externa del teléfono.                                                                  |
| ID de VLAN operativo      | El ID de la VLAN en uso actualmente, si fuera aplicable.                                            |
| Puerto de switch          | Muestra el tipo de conexión Ethernet desde el teléfono IP al switch.                                |
| Puerto PC                 | Muestra el tipo de conexión Ethernet desde el puerto PC.                                            |
| Estado de actualización   | Muestra el estado de la última actualización del teléfono.                                          |
| Config. de puerto switch  | Muestra el tipo de configuración del puerto SW.                                                     |
| Config. de puerto PC      | Muestra el tipo de configuración del puerto PC.                                                     |

| Parámetro                          | Descripción                                                          |
|------------------------------------|----------------------------------------------------------------------|
| Último inicio de sesión correcto   | Muestra la hora del último inicio de sesión correcto del teléfono.   |
| Último inicio de sesión incorrecto | Muestra la hora del último inicio de sesión incorrecto del teléfono. |

### Autenticación Dot1x

| Parámetro             | Descripción                                   |
|-----------------------|-----------------------------------------------|
| Estado de transacción | Indica si el teléfono está autenticado.       |
| Protocolo             | Muestra el protocolo del teléfono registrado. |

### Estado de la extensión

| Parámetro                        | Descripción                                                                                                    |
|----------------------------------|----------------------------------------------------------------------------------------------------------------|
| Estado de registro               | Muestra la indicación "Registrado" si el teléfono está registrado, o "No registrado" si no lo está en el ITSP. |
| Último registro                  | La fecha y hora a las que se registró la línea por última vez.                                                 |
| Próximo registro en segundos     | El número de segundos para que se produzca la próxima renovación del registro.                                 |
| Mensaje en espera                | Indica si el mensaje en espera está activado o desactivado.                                                    |
| Puerto SIP asignado              | El número del puerto SIP asignado por NAT.                                                                     |
| Estado de la movilidad extendida | Indica si la movilidad extendida está activada o desactivada.                                                  |
| Estado de función extendida      | Indica si la función extendida está activada.                                                                  |

### Estado de llamada de línea

| Parámetro            | Descripción                                               |
|----------------------|-----------------------------------------------------------|
| Estado de la llamada | El estado de la llamada.                                  |
| Tono                 | El tipo de tono que utiliza la llamada.                   |
| Codificador          | El códec usado para el cifrado.                           |
| Descodificador       | El códec usado para el descifrado.                        |
| Tipo                 | Dirección de la llamada.                                  |
| Espera remota        | Indica si el interlocutor ha puesto la llamada en espera. |

| <b>Parámetro</b>            | <b>Descripción</b>                                                                                                                                                                                                                                                                                             |
|-----------------------------|----------------------------------------------------------------------------------------------------------------------------------------------------------------------------------------------------------------------------------------------------------------------------------------------------------------|
| RetrLla                     | Indica si la llamada se ha activado mediante una solicitud de devolución de llamada.                                                                                                                                                                                                                           |
| Puerto RTP asignado         | El puerto asignado para el tráfico del protocolo en tiempo real de la llamada.                                                                                                                                                                                                                                 |
| Nombre de par               | El nombre del teléfono interno.                                                                                                                                                                                                                                                                                |
| Teléfono de par             | El número de teléfono del teléfono interno.                                                                                                                                                                                                                                                                    |
| Duración                    | La duración de la llamada.                                                                                                                                                                                                                                                                                     |
| Paquetes enviados           | El número de paquetes enviados.                                                                                                                                                                                                                                                                                |
| Paquetes recibidos          | El número de paquetes recibidos.                                                                                                                                                                                                                                                                               |
| Bytes enviados              | El número de bytes enviados.                                                                                                                                                                                                                                                                                   |
| Bytes recibidos             | El número de bytes recibidos.                                                                                                                                                                                                                                                                                  |
| Latencia de descodificación | El número de milisegundos de la latencia de descodificación.                                                                                                                                                                                                                                                   |
| Jitter                      | El número de milisegundos de fluctuación del receptor.                                                                                                                                                                                                                                                         |
| Retraso de ida y vuelta     | El número de milisegundos de retraso en el recorrido de ida y vuelta de la interfaz RTP a RTP.                                                                                                                                                                                                                 |
| Paquetes perdidos           | El número de paquetes perdidos.                                                                                                                                                                                                                                                                                |
| Tasa de pérdidas            | La fracción de paquetes de datos RTP del origen que se ha perdido desde el inicio de la recepción. Se define en el documento RFC-3611—RTP Control Protocol Extended Reports (RTCP XR).                                                                                                                         |
| Paquetes descartados        | La fracción de paquetes de datos RTP del origen que se ha perdido desde el inicio de la recepción. Se define en el documento RFC-3611—RTP Control Protocol Extended Reports (RTCP XR).                                                                                                                         |
| Tasa de descarte            | La fracción de paquetes de datos RTP del origen que se ha descartado desde el inicio de la recepción debido a una recepción tardía o temprana, o bien al agotamiento o desbordamiento del búfer de vibración de recepción. Se define en el documento RFC-3611—RTP Control Protocol Extended Reports (RTCP XR). |

| Parámetro                               | Descripción                                                                                                                                                                                                                                                                                                     |
|-----------------------------------------|-----------------------------------------------------------------------------------------------------------------------------------------------------------------------------------------------------------------------------------------------------------------------------------------------------------------|
| Duración de ráfagas                     | La duración media, expresada en milisegundos, de los períodos de ráfagas que se han producido desde el inicio de la recepción. Se define en el documento RFC-3611—RTP Control Protocol Extended Reports (RTCP XR).                                                                                              |
| Duración de intervalos                  | La duración media, expresada en milisegundos, de los períodos de intervalo que se han producido desde el inicio de la recepción. Se define en el documento RFC-3611—RTP Control Protocol Extended Reports (RTCP XR).                                                                                            |
| Factor de R                             | Métrica de calidad de voz que describe el segmento de la llamada que se realiza a través de esta sesión RTP. Se define en el documento RFC-3611—RTP Control Protocol Extended Reports (RTCP XR).                                                                                                                |
| MOS-LQ                                  | La puntuación de opinión media estimada de la calidad de escucha (MOS-LQ) es una métrica de calidad de voz expresada en una escala del 1 al 5, donde 5 representa una calidad excelente y 1 una calidad inaceptable. Se define en el documento RFC-3611—RTP Control Protocol Extended Reports (RTCP XR).        |
| MOS-CQ                                  | La puntuación de opinión media estimada de la calidad de la conversación (MOS-CQ) se define con la inclusión de los efectos del retraso y otros factores que repercuten de forma negativa en la calidad de la conversación. Se define en el documento RFC-3611—RTP Control Protocol Extended Reports (RTCP XR). |
| Codificador de vídeo                    | Códec usado para la codificación. Ejemplo: H264 HP<br>Para los teléfonos Cisco IP Phone 8845 y 8865.                                                                                                                                                                                                            |
| Decodificador de vídeo                  | Códec usado para la decodificación. Ejemplo: H264 HP Paquetes de vídeo enviados: 3791<br>Para los teléfonos Cisco IP Phone 8845 y 8865.                                                                                                                                                                         |
| Paquetes de vídeo recibidos             | 4202 Jitter de vídeo: 27<br>Para los teléfonos Cisco IP Phone 8845 y 8865.                                                                                                                                                                                                                                      |
| Jitter máximo de vídeo                  | 149 Paquetes del receptor de vídeo descartados: 0<br>Para los teléfonos Cisco IP Phone 8845 y 8865.                                                                                                                                                                                                             |
| Paquetes perdidos del receptor de vídeo | 0 Resolución del remitente de vídeo: 640 x 360<br>Para los teléfonos Cisco IP Phone 8845 y 8865.                                                                                                                                                                                                                |

| Parámetro                                     | Descripción                                                                                                |
|-----------------------------------------------|------------------------------------------------------------------------------------------------------------|
| Resolución del receptor de vídeo              | 640 x 360 Fotogramas del remitente de vídeo: 755<br>Para los teléfonos Cisco IP Phone 8845 y 8865.         |
| Fotogramas IDR del remitente de vídeo         | 1 Solicitud de iframes del remitente de vídeo: 0<br>Para los teléfonos Cisco IP Phone 8845 y 8865.         |
| Fotogramas del receptor de vídeo              | 747 Fotogramas IDR del receptor de vídeo: 0<br>Para los teléfonos Cisco IP Phone 8845 y 8865.              |
| Solicitud de iframes del receptor de vídeo    | 0 Velocidad de fotogramas del remitente de vídeo: 16 fps<br>Para los teléfonos Cisco IP Phone 8845 y 8865. |
| Velocidad de fotogramas del receptor de vídeo | 16 fps Latencia de vídeo: 0 ms.<br>Para los teléfonos Cisco IP Phone 8845 y 8865.                          |
| Ancho de banda del remitente de vídeo         | 232 Ancho de banda del receptor de vídeo: 226<br>Para los teléfonos Cisco IP Phone 8845 y 8865.            |

### Estado de la paginación

| Parámetro                 | Descripción                                                     |
|---------------------------|-----------------------------------------------------------------|
| Paquetes Rx multidifusión | Indica los paquetes Rx durante una paginación de multidifusión. |
| Paquetes Tx multidifusión | Indica los paquetes Tx durante una paginación de multidifusión. |

### Estado de TR-069

| Parámetro                       | Descripción                                                                           |
|---------------------------------|---------------------------------------------------------------------------------------|
| Función TR-069                  | Indica si la función TR-069 está activada o desactivada.                              |
| Hora de información periódica   | Muestra el intervalo de tiempo de información desde CPE a ACS.                        |
| Hora del último informe         | Indica la hora del último informe.                                                    |
| Estado de la última transacción | Muestra si el estado es correcto o error.                                             |
| Última sesión                   | Indica la hora inicial y final de la sesión.                                          |
| Clave de parámetros             | Muestra la clave de control de referencia para el conjunto de parámetros configurado. |

## Estado de PRT

| Parámetro                   | Descripción                                                                                                                                                                                                                                                                                                                                                                                                                                                                                                                                                                                                                        |
|-----------------------------|------------------------------------------------------------------------------------------------------------------------------------------------------------------------------------------------------------------------------------------------------------------------------------------------------------------------------------------------------------------------------------------------------------------------------------------------------------------------------------------------------------------------------------------------------------------------------------------------------------------------------------|
| Estado de generación de PRT | <p>La ubicación del inicio y el estado de generación del informe de problemas iniciado más recientemente.</p> <p>Los informes de problemas pueden iniciarse desde la interfaz de usuario LCD del teléfono, desde la página web de administración del teléfono o de forma remota. Consulte <a href="#">Informe sobre todos los problemas del teléfono en la página web del teléfono</a>, en la <a href="#">página 229</a> y <a href="#">Informe de un problema del teléfono de forma remota</a> para obtener información más detallada.</p> <p>Etiqueta XML en <code>status.xml</code>:<br/> <code>PRT_Generation_Status</code></p> |
| Estado de carga de PRT      | <p>El estado de la carga del informe de problemas iniciado más recientemente.</p> <p>Consulte <a href="#">Configuración de la carga de la PRT</a>, en la <a href="#">página 225</a> para obtener información sobre la configuración de una regla de carga para informes de problemas.</p> <p>Etiqueta XML en <code>status.xml</code>: <code>PRT_Upload_Status</code></p>                                                                                                                                                                                                                                                           |

## Estado de CA personalizado

Estos campos muestran el estado del aprovisionamiento mediante una entidad emisora de certificados (CA) personalizada.

| Parámetro                                       | Descripción                                                                                                                                                                                                                                                                                                                   |
|-------------------------------------------------|-------------------------------------------------------------------------------------------------------------------------------------------------------------------------------------------------------------------------------------------------------------------------------------------------------------------------------|
| Estado de aprovisionamiento de CA personalizado | <p>Indica si el aprovisionamiento realizado mediante una CA personalizada se ha realizado correctamente o ha fallado:</p> <ul style="list-style-type: none"> <li>• El último aprovisionamiento se realizó correctamente el mm/dd/aaaa HH:MM:SS;</li> <li>• El último aprovisionamiento falló el mm/dd/aaa HH:MM:SS</li> </ul> |
| Información de CA personalizada                 | <p>Muestra información sobre la CA personalizada:</p> <ul style="list-style-type: none"> <li>• Instalada: muestra el «valor de CN», donde el «valor de CN» es el valor del parámetro CN del campo Asunto del primer certificado.</li> <li>• No instalada: muestra si no hay instalada ninguna CA personalizada.</li> </ul>    |



Los certificados de CA personalizada se configuran en la ficha Aprovisionamiento. Para obtener más información sobre los certificados de CA personalizada, consulte la *Guía de aprovisionamiento de teléfonos multiplataforma Cisco IP Phone 8800 Series*.

## Estado de aprovisionamiento

| Parámetro                             | Descripción                                                             |
|---------------------------------------|-------------------------------------------------------------------------|
| Perfil de aprovisionamiento           | Muestra el nombre del archivo de perfil del teléfono.                   |
| Estado de aprovisionamiento 1         | Muestra el estado de aprovisionamiento (resincronización) del teléfono. |
| Estado de aprovisionamiento 2         |                                                                         |
| Estado de aprovisionamiento 3         |                                                                         |
| Motivo del error de aprovisionamiento | Muestra el motivo del error de aprovisionamiento del teléfono.          |



**Nota** Los estados de actualización y aprovisionamiento se muestran en orden cronológico inverso (como el historial de reinicio). Cada entrada proporciona el estado, la hora y el motivo.

## Información de depuración

### Registros de consola

Muestra la salida de syslog del teléfono en orden inverso, con los mensajes más recientes primero. La pantalla incluye hiperenlaces a archivos de registro individuales. Los archivos de registro de la consola incluyen mensajes de depuración y error que ha recibido el teléfono y la marca de tiempo refleja la hora UTC, independientemente de la configuración de la zona horaria.

| Parámetro             | Descripción                                                                     |
|-----------------------|---------------------------------------------------------------------------------|
| Mensaje de depuración | Muestra los mensajes de depuración al hacer clic en el enlace <b>mensajes</b> . |

### Informes de problemas

| Parámetro               | Descripción                                         |
|-------------------------|-----------------------------------------------------|
| Informe sobre problemas | Muestra la ficha Generar PRT.                       |
| Archivo PRT             | Muestra el nombre del archivo de los registros PRT. |

| Parámetro           | Descripción                                                                                                                                                                                                                                                                                                                                                                                                   |
|---------------------|---------------------------------------------------------------------------------------------------------------------------------------------------------------------------------------------------------------------------------------------------------------------------------------------------------------------------------------------------------------------------------------------------------------|
| Captura de paquetes | Muestra la ficha <b>Iniciar captura de paquetes</b> . Haga clic en esta ficha para iniciar la captura de paquetes. Haga clic en <b>Todos</b> para capturar todos los paquetes que recibe el teléfono o en <b>Dirección IP del anfitrión</b> para capturar paquetes solo cuando el origen o destino sea la dirección IP del teléfono.<br><br>También puede detener el proceso de captura después de iniciarlo. |
| Archivo de captura  | Muestra el archivo que contiene los paquetes capturados. Descargue el archivo para ver los detalles de los paquetes.                                                                                                                                                                                                                                                                                          |

### Restabl. de ajustes de fábrica

| Parámetro                      | Descripción                                                                                                           |
|--------------------------------|-----------------------------------------------------------------------------------------------------------------------|
| Restabl. de ajustes de fábrica | El teléfono se restablece al hacer clic en la ficha <b>Restabl. valores de fáb.</b> cuando el teléfono esté inactivo. |

### Estado de descarga

#### Estado de actualización del firmware

| Parámetro                              | Descripción                                                          |
|----------------------------------------|----------------------------------------------------------------------|
| Estado de actualización del firmware 1 | Muestra el estado de actualización (error o correcto) con el motivo. |
| Estado de actualización del firmware 2 |                                                                      |
| Estado de actualización del firmware 3 |                                                                      |

#### Estado de aprovisionamiento

| Parámetro                             | Descripción                                                             |
|---------------------------------------|-------------------------------------------------------------------------|
| Perfil de aprovisionamiento           | Muestra el nombre del archivo de perfil del teléfono.                   |
| Estado de aprovisionamiento 1         | Muestra el estado de aprovisionamiento (resincronización) del teléfono. |
| Estado de aprovisionamiento 2         |                                                                         |
| Estado de aprovisionamiento 3         |                                                                         |
| Motivo del error de aprovisionamiento | Muestra el motivo del error de aprovisionamiento del teléfono.          |



**Nota** Los estados de actualización y aprovisionamiento se muestran en orden cronológico inverso (como el historial de reinicio). Cada entrada proporciona el estado, la hora y el motivo.

## Estado de CA personalizado

Estos campos muestran el estado del aprovisionamiento mediante una entidad emisora de certificados (CA) personalizada.

| Parámetro                                       | Descripción                                                                                                                                                                                                                                                                                                            |
|-------------------------------------------------|------------------------------------------------------------------------------------------------------------------------------------------------------------------------------------------------------------------------------------------------------------------------------------------------------------------------|
| Estado de aprovisionamiento de CA personalizada | Indica si el aprovisionamiento realizado mediante una CA personalizada se ha realizado correctamente o ha fallado: <ul style="list-style-type: none"> <li>• El último aprovisionamiento se realizó correctamente el mm/dd/aaaa HH:MM:SS;</li> <li>• El último aprovisionamiento falló el mm/dd/aaa HH:MM:SS</li> </ul> |
| Información de CA personalizada                 | Muestra información sobre la CA personalizada: <ul style="list-style-type: none"> <li>• Instalada: muestra el «valor de CN», donde el «valor de CN» es el valor del parámetro CN del campo Asunto del primer certificado.</li> <li>• No instalada: muestra si no hay instalada ninguna CA personalizada.</li> </ul>    |

Los certificados de CA personalizada se configuran en la ficha Aprovisionamiento. Para obtener más información sobre los certificados de CA personalizada, consulte la *Guía de aprovisionamiento de teléfonos multiplataforma Cisco IP Phone 8800 Series*.

## Estado de Attendant Console

### General

| Parámetro                              | Descripción                                                                                                                     |
|----------------------------------------|---------------------------------------------------------------------------------------------------------------------------------|
| La suscripción caduca                  | Muestra la hora de caducidad de la suscripción del módulo de expansión clave que se agrega al teléfono.                         |
| Intervalo de reintentos de suscripción | Muestra la hora a la que la suscripción del módulo de expansión clave que se agrega al teléfono intentará volver a suscribirse. |

### Unidad

Introduzca la información de programación de cada tecla de línea para la unidad de Attendant Console.

| Parámetro               | Descripción                                                                              |
|-------------------------|------------------------------------------------------------------------------------------|
| Activación de la unidad | Indica si el módulo de expansión clave que se agrega al teléfono está activado.          |
| Unidad en línea         | Indica si el módulo de expansión clave que se agrega al teléfono está activo.            |
| Versión de HW           | Muestra la versión del hardware del módulo de expansión clave que se agrega al teléfono. |
| Versión de switch       | Muestra la versión del software del módulo de expansión clave que se agrega al teléfono. |

## Estadísticas de red

### Información de Ethernet

| Parámetro    | Descripción                                                                  |
|--------------|------------------------------------------------------------------------------|
| TxFrames     | El número total de paquetes que ha transmitido el teléfono.                  |
| TxBroadcasts | El número total de paquetes de difusión que ha transmitido el teléfono.      |
| TxMulticasts | El número total de paquetes de multidifusión que ha transmitido el teléfono. |
| TxUnicasts   | El número total de paquetes de unidifusión que ha transmitido el teléfono.   |
| RxFrames     | El número total de paquetes recibidos por el teléfono.                       |
| RxBroadcasts | El número total de paquetes de difusión que ha recibido el teléfono.         |
| RxMulticasts | El número total de paquetes de multidifusión que ha recibido el teléfono.    |
| RxUnicasts   | El número total de paquetes de unidifusión que ha recibido el teléfono.      |

### Información de puerto de red

| Parámetro  | Descripción                                                             |
|------------|-------------------------------------------------------------------------|
| RxtotalPkt | El número total de paquetes que ha recibido el teléfono.                |
| Rxunicast  | El número total de paquetes de unidifusión que ha recibido el teléfono. |

| <b>Parámetro</b> | <b>Descripción</b>                                                                                                                                                                                                                                     |
|------------------|--------------------------------------------------------------------------------------------------------------------------------------------------------------------------------------------------------------------------------------------------------|
| Rxbroadcast      | El número total de paquetes de difusión que ha recibido el teléfono.                                                                                                                                                                                   |
| Rxmcast          | El número total de paquetes de multidifusión que ha recibido el teléfono.                                                                                                                                                                              |
| RxDropPkts       | El número total de paquetes eliminados.                                                                                                                                                                                                                |
| RxUndersizePkts  | El número total de paquetes recibidos con una longitud inferior a los 64 octetos, lo que excluye los bits de entramado, pero incluye octetos los de FCS y por lo demás están bien formados.                                                            |
| RxOversizePkts   | El número total de paquetes recibidos con una longitud superior a los 1518 octetos, lo que excluye los bits de entramado, pero incluye los octetos de FCS y por lo demás están bien formados.                                                          |
| RxJabbers        | El número total de paquetes recibidos con una longitud superior a los 1518 octetos, lo que excluye los bits de entramado, pero incluye los octetos de FCS y no finalizan con un número par de octetos (error de alineación) ni tienen un error de FCS. |
| RxAlignErr       | El número total de paquetes de entre 64 y 1522 bytes de longitud que se han recibido y que tenían una secuencia de comprobación de marcos (FCS) errónea.                                                                                               |
| Rxsize64         | El número total de paquetes recibidos, incluidos los paquetes incorrectos, de entre 0 y 64 bytes de tamaño.                                                                                                                                            |
| Rxsize65to127    | El número total de paquetes recibidos, incluidos los paquetes incorrectos, de entre 65 y 127 bytes de tamaño.                                                                                                                                          |
| Rxsize128to255   | El número total de paquetes recibidos, incluidos los paquetes incorrectos, de entre 128 y 255 bytes de tamaño.                                                                                                                                         |
| Rxsize256to511   | El número total de paquetes recibidos, incluidos los paquetes incorrectos, de entre 256 y 511 bytes de tamaño.                                                                                                                                         |
| Rxsize512to1023  | El número total de paquetes recibidos, incluidos los paquetes incorrectos, de entre 512 y 1023 bytes de tamaño.                                                                                                                                        |
| Rxsize1024to1518 | El número total de paquetes recibidos, incluidos los paquetes incorrectos, de entre 1024 y 1518 bytes de tamaño.                                                                                                                                       |

## Información del puerto de acceso

| Parámetro                | Descripción                                                                                                                                                                        |
|--------------------------|------------------------------------------------------------------------------------------------------------------------------------------------------------------------------------|
| TxtotalGoodPkt           | El número total de paquetes correctos (multidifusión, difusión y unidifusión) que ha recibido el teléfono.                                                                         |
| lldpFramesOutTotal       | El número total de marcos LLDP que el teléfono ha enviado.                                                                                                                         |
| lldpAgeoutsTotal         | El número total de marcos LLDP cuyo tiempo de espera se ha agotado en caché.                                                                                                       |
| lldpFramesDiscardedTotal | El número total de marcos LLDP que se han descargado porque faltaba alguno de los valores TLV, estaban fuera de servicio o contenían cadenas con una longitud fuera del intervalo. |
| lldpFramesInErrorsTotal  | El número total de marcos LLDP que se han recibido con uno o más errores detectables.                                                                                              |
| lldpFramesInTotal        | El número total de marcos LLDP que el teléfono ha recibido.                                                                                                                        |
| lldpTLVDiscardedTotal    | El número total de TLV de LLDP que se han descartado.                                                                                                                              |
| lldpTLVUnrecognizedTotal | El número total de TLV de LLDP que no se reconocen en el teléfono.                                                                                                                 |
| CDPNeighborDeviceId      | El identificador de un dispositivo conectado a este puerto que CDP ha descubierto.                                                                                                 |
| CDPNeighborIP            | La dirección IP del dispositivo vecino descubierto que CDP ha descubierto.                                                                                                         |
| CDPNeighborPort          | El puerto del dispositivo vecino en el que está conectado el teléfono descubierto por CDP.                                                                                         |
| LLDPNeighborDeviceId     | El identificador de un dispositivo conectado a este puerto que el protocolo LLDP ha descubierto.                                                                                   |
| LLDPNeighborIP           | La dirección IP del dispositivo vecino descubierto que LLDP ha descubierto.                                                                                                        |
| LLDPNeighborPort         | El puerto del dispositivo vecino al que se conecta el teléfono que LLDP ha descubierto.                                                                                            |
| PortSpeed                | La velocidad y el dúplex de la información.                                                                                                                                        |

## Información del puerto de acceso

| Parámetro  | Descripción                                              |
|------------|----------------------------------------------------------|
| RxtotalPkt | El número total de paquetes que ha recibido el teléfono. |

| Parámetro       | Descripción                                                                                                                                                                                                                                            |
|-----------------|--------------------------------------------------------------------------------------------------------------------------------------------------------------------------------------------------------------------------------------------------------|
| Rxunicast       | El número total de paquetes de unidifusión que ha recibido el teléfono.                                                                                                                                                                                |
| Rxbroadcast     | El número total de paquetes de difusión que ha recibido el teléfono.                                                                                                                                                                                   |
| Rxmulticast     | El número total de paquetes de multidifusión que ha recibido el teléfono.                                                                                                                                                                              |
| RxDropPkts      | El número total de paquetes eliminados.                                                                                                                                                                                                                |
| RxUndersizePkts | El número total de paquetes recibidos con una longitud inferior a los 64 octetos, lo que excluye los bits de entramado, pero incluye octetos los de FCS y por lo demás están bien formados.                                                            |
| RxOversizePkts  | El número total de paquetes recibidos con una longitud superior a los 1518 octetos, lo que excluye los bits de entramado, pero incluye los octetos de FCS y por lo demás están bien formados.                                                          |
| RxJabbers       | El número total de paquetes recibidos con una longitud superior a los 1518 octetos, lo que excluye los bits de entramado, pero incluye los octetos de FCS y no finalizan con un número par de octetos (error de alineación) ni tienen un error de FCS. |
| RxAlignErr      | El número total de paquetes de entre 64 y 1522 bytes de longitud que se han recibido y que tenían una secuencia de comprobación de marcos (FCS) errónea.                                                                                               |
| Rxsize64        | El número total de paquetes recibidos, incluidos los paquetes incorrectos, de entre 0 y 64 bytes de tamaño.                                                                                                                                            |
| Rxsize65to127   | El número total de paquetes recibidos, incluidos los paquetes incorrectos, de entre 65 y 127 bytes de tamaño.                                                                                                                                          |
| Rxsize128to255  | El número total de paquetes recibidos, incluidos los paquetes incorrectos, de entre 128 y 255 bytes de tamaño.                                                                                                                                         |
| Rxsize256to511  | El número total de paquetes recibidos, incluidos los paquetes incorrectos, de entre 256 y 511 bytes de tamaño.                                                                                                                                         |
| Rxsize512to1023 | El número total de paquetes recibidos, incluidos los paquetes incorrectos, de entre 512 y 1023 bytes de tamaño.                                                                                                                                        |

| Parámetro                | Descripción                                                                                                                                                                        |
|--------------------------|------------------------------------------------------------------------------------------------------------------------------------------------------------------------------------|
| Rxsize1024to1518         | El número total de paquetes recibidos, incluidos los paquetes incorrectos, de entre 1024 y 1518 bytes de tamaño.                                                                   |
| TxtotalGoodPkt           | El número total de paquetes correctos (multidifusión, difusión y unidifusión) que ha recibido el teléfono.                                                                         |
| lldpFramesOutTotal       | El número total de marcos LLDP que el teléfono ha enviado.                                                                                                                         |
| lldpAgeoutsTotal         | El número total de marcos LLDP cuyo tiempo de espera se ha agotado en caché.                                                                                                       |
| lldpFramesDiscardedTotal | El número total de marcos LLDP que se han descargado porque faltaba alguno de los valores TLV, estaban fuera de servicio o contenían cadenas con una longitud fuera del intervalo. |
| lldpFramesInErrorsTotal  | El número total de marcos LLDP que se han recibido con uno o más errores detectables.                                                                                              |
| lldpFramesInTotal        | El número total de marcos LLDP que el teléfono ha recibido.                                                                                                                        |
| lldpTLVDiscardedTotal    | El número total de TLV de LLDP que se han descartado.                                                                                                                              |
| lldpTLVUnrecognizedTotal | El número total de TLV de LLDP que no se reconocen en el teléfono.                                                                                                                 |
| CDPNeighborDeviceId      | El identificador de un dispositivo conectado a este puerto que CDP ha descubierto.                                                                                                 |
| CDPNeighborIP            | La dirección IP del dispositivo vecino descubierto que CDP ha descubierto.                                                                                                         |
| CDPNeighborPort          | El puerto del dispositivo vecino en el que está conectado el teléfono descubierto por CDP.                                                                                         |
| LLDPNeighborDeviceId     | El identificador de un dispositivo conectado a este puerto que el protocolo LLDP ha descubierto.                                                                                   |
| LLDPNeighborIP           | La dirección IP del dispositivo vecino descubierto que LLDP ha descubierto.                                                                                                        |
| LLDPNeighborPort         | El puerto del dispositivo vecino al que se conecta el teléfono que LLDP ha descubierto.                                                                                            |
| PortSpeed                | La velocidad y el dúplex de la información.                                                                                                                                        |



# Voz

## Sistema

### Configuración del sistema

| Parámetro                           | Descripción                                                                                                                                                                                                                                                                                                                                                                                                                                                                           |
|-------------------------------------|---------------------------------------------------------------------------------------------------------------------------------------------------------------------------------------------------------------------------------------------------------------------------------------------------------------------------------------------------------------------------------------------------------------------------------------------------------------------------------------|
| Dominios de acceso restringido      | Esta función se usa al implementar personalizaciones del software.                                                                                                                                                                                                                                                                                                                                                                                                                    |
| Activar servidor web                | Activa o desactiva el servidor web del teléfono IP.<br>Valor predeterminado: Sí                                                                                                                                                                                                                                                                                                                                                                                                       |
| Activar protocolo                   | Puede seleccionar el tipo de protocolo: <ul style="list-style-type: none"> <li>• HTTP</li> <li>• HTTPS</li> </ul> Si especifica el protocolo HTTPS, debe incluir <b>https</b> : en la dirección URL.<br>Predeterminado: Http                                                                                                                                                                                                                                                          |
| Activar URL de acción directa       | Activa la acción directa de la URL.<br>Valor predeterminado: Sí                                                                                                                                                                                                                                                                                                                                                                                                                       |
| Tiempo de espera máximo de sesión   | Permite introducir un tiempo de espera máximo de la sesión.<br>Valor predeterminado: 3600                                                                                                                                                                                                                                                                                                                                                                                             |
| Tiempo de espera de sesión inactiva | Permite introducir el tiempo de espera de inactividad de la sesión.<br>Valor predeterminado: 3600                                                                                                                                                                                                                                                                                                                                                                                     |
| Puerto del servidor web             | Permite introducir el número de puerto de la interfaz de usuario web del teléfono.<br>Valor predeterminado: 80 <ul style="list-style-type: none"> <li>• 80 para el protocolo HTTP.</li> <li>• 443 para el protocolo HTTPS.</li> </ul> Si especifica un número de puerto que no sea el valor predeterminado para ese protocolo, debe incluir el número de puerto que no es el predeterminado en la dirección URL del servidor.<br>Ejemplo: <b>https://192.0.2.1:999/admin/advanced</b> |

| Parámetro                                        | Descripción                                                                                                                                                                                                                                                                                                                                                                                                                                                                                                                                                                         |
|--------------------------------------------------|-------------------------------------------------------------------------------------------------------------------------------------------------------------------------------------------------------------------------------------------------------------------------------------------------------------------------------------------------------------------------------------------------------------------------------------------------------------------------------------------------------------------------------------------------------------------------------------|
| Activar acceso de administrador a web            | Permite activar o desactivar el acceso local a la interfaz de usuario web del teléfono. Seleccione Sí o No en el menú desplegable.<br>Valor predeterminado: Sí                                                                                                                                                                                                                                                                                                                                                                                                                      |
| Admin Password (Contraseña del administrador)    | Permite introducir la contraseña para el administrador.<br>Valor predeterminado: vacío                                                                                                                                                                                                                                                                                                                                                                                                                                                                                              |
| Contraseña de usuario                            | Permite introducir la contraseña para el usuario.<br>Valor predeterminado: vacío                                                                                                                                                                                                                                                                                                                                                                                                                                                                                                    |
| Interfaz de usuario del teléfono de solo lectura | Permite que los menús y las opciones del teléfono que ven los usuarios del teléfono sean campos de solo lectura.<br>Valor predeterminado: No                                                                                                                                                                                                                                                                                                                                                                                                                                        |
| Modo de usuario de Interfaz del teléfono         | Permite restringir los menús y las opciones que los usuarios pueden ver cuando usan la interfaz del teléfono. Seleccione Sí para activar este parámetro y restringir el acceso.<br>Valor predeterminado: No<br><br>A continuación se designan parámetros específicos como «na», «ro» o «rw» mediante archivos de aprovisionamiento. Los parámetros designados como «na» no aparecen en la pantalla del teléfono. Los usuarios no podrán editar los parámetros designados como «ro». Los usuarios no podrán editar los parámetros designados como «rw».                              |
| Bloquear SIP que no es proxy                     | Activa o desactiva el teléfono que recibe los mensajes SIP del servidor que no es proxy. Si elige <b>Sí</b> , el teléfono bloquea los mensajes SIP entrantes que no son de proxy, excepto el mensaje IN-dialog. Si elige <b>No</b> , el teléfono no bloquea los mensajes SIP entrantes que no son de proxy.<br><br>Establezca <b>Bloquear SIP que no es proxy</b> en No para teléfonos que utilizan TCP o TLS para transportar mensajes SIP. Los mensajes SIP que no son de proxy transportados por TCP o TLS están bloqueados de forma predeterminada.<br>Valor predeterminado: No |

**Configuración de red**

| Parámetro | Descripción                                                                                                                                                                                                                                             |
|-----------|---------------------------------------------------------------------------------------------------------------------------------------------------------------------------------------------------------------------------------------------------------|
| Modo IP   | Permite seleccionar el modo de protocolo de Internet en el que el teléfono opera. Las opciones disponibles son: solo IPv4, IPv6 solo y modo dual. En modo dual, el teléfono puede tener direcciones IPv4 e IPv6.<br><br>Valor predeterminado: modo dual |

**Configuración de IPv4**

| Parámetro        | Descripción                                                                                                                            |
|------------------|----------------------------------------------------------------------------------------------------------------------------------------|
| Tipo de conexión | Tipo de conexión de Internet que está configurada para el teléfono. Las opciones son DHCP e IP estática.<br>Valor predeterminado: DHCP |
| Máscara de red   | Máscara de subred para el teléfono.                                                                                                    |
| IP estática      | La dirección IP del teléfono.                                                                                                          |
| Puerta de enlace | Dirección IP de la gateway.                                                                                                            |
| DNS primario     | Servidor de nombre de dominio (DNS) principal asignado al teléfono.                                                                    |
| DNS secundario   | Servidor de nombre de dominio (DNS) secundario si está asignado al teléfono.                                                           |

**Ajustes de IPv6**

| Parámetro            | Descripción                                                                                                                                                                                                                          |
|----------------------|--------------------------------------------------------------------------------------------------------------------------------------------------------------------------------------------------------------------------------------|
| Tipo de conexión     | Tipo de conexión de Internet que está configurada para el teléfono. Las opciones son DHCP e IP estática.<br>Valor predeterminado: DHCP                                                                                               |
| IP estática          | La dirección IPv6 del teléfono.                                                                                                                                                                                                      |
| Longitud del prefijo | Identifica el número de bits de una dirección Global Unicast IPv6 que forma parte de la red. Por ejemplo, si la dirección IPv6 es 2001:0DB8:0000:000b::/64, el número 64 identifica que los primeros 64 bits forman parte de la red. |
| Puerta de enlace     | Dirección IP de la gateway.                                                                                                                                                                                                          |
| DNS primario         | Servidor de nombre de dominio (DNS) principal asignado al teléfono.                                                                                                                                                                  |

| Parámetro                | Descripción                                                                                                                                                                                                   |
|--------------------------|---------------------------------------------------------------------------------------------------------------------------------------------------------------------------------------------------------------|
| DNS secundario           | Servidor de nombre de dominio (DNS) secundario si está asignado al teléfono.                                                                                                                                  |
| Eco de difusión          | Las opciones son desactivado y activado.<br>Predeterminado: Desactivado                                                                                                                                       |
| Configuración automática | Cuando está activado, el teléfono genera una dirección IPv6 de forma predeterminada con la longitud del prefijo enviado desde el router. Las opciones son desactivado y activado.<br>Predeterminado: Activado |

### Autenticación 802.1X

| Parámetro                             | Descripción                                            |
|---------------------------------------|--------------------------------------------------------|
| Activación de la autenticación 802.1X | Activa o desactiva 802.1X.<br>Valor predeterminado: No |

### Configuración de red opcional

| Parámetro                              | Descripción                                                                                                                                                       |
|----------------------------------------|-------------------------------------------------------------------------------------------------------------------------------------------------------------------|
| Nombre de host                         | El nombre de host del Cisco IP Phone.                                                                                                                             |
| Dominio                                | El dominio de red del Cisco IP Phone.<br>Si usa LDAP, consulte <a href="#">Configuración de LDAP, en la página 251</a> .                                          |
| Orden de servidor DNS                  | Especifica el método para seleccionar el servidor DNS: <ul style="list-style-type: none"> <li>• Manual, DHCP</li> <li>• Manual</li> <li>• DHCP, Manual</li> </ul> |
| Modo de consulta DNS                   | Modo de consulta DNS especificado. <ul style="list-style-type: none"> <li>• Paralelo</li> <li>• Secuencial</li> </ul>                                             |
| Activar almacenamiento en caché de DNS | Si se define el valor Sí, los resultados de la consulta DNS no se almacenan en caché.<br>Valor predeterminado: Sí                                                 |

| Parámetro                        | Descripción                                                                                                                                                                                                                                                                                                                      |
|----------------------------------|----------------------------------------------------------------------------------------------------------------------------------------------------------------------------------------------------------------------------------------------------------------------------------------------------------------------------------|
| Conmutar configuración de puerto | <p>Permite seleccionar la velocidad y dúplex del puerto de red. Los valores son:</p> <ul style="list-style-type: none"> <li>• Automático</li> <li>• 10 MB medio</li> <li>• 10 MB completo</li> <li>• 100 MB medio</li> <li>• 100 MB completo</li> <li>• 100 medio</li> <li>• 1000 completo</li> </ul>                            |
| Config. de puerto PC             | <p>Permite seleccionar la velocidad y dúplex del puerto de red (de acceso) del equipo.</p> <ul style="list-style-type: none"> <li>• Automático</li> <li>• 10 MB medio</li> <li>• 10 MB completo</li> <li>• 100 MB medio</li> <li>• 100 MB completo</li> <li>• 100 medio</li> <li>• 1000 completo</li> </ul>                      |
| Activar PUERTO PC                | Especifica si el puerto PC está activado. Las opciones son Sí o No.                                                                                                                                                                                                                                                              |
| Activar duplicación de puerto PC | Agrega la capacidad de duplicación de puertos en el puerto PC. Cuando está activado, puede ver los paquetes en el teléfono. Seleccione <b>Sí</b> para activar la duplicación de puertos PC y seleccione <b>No</b> para desactivarla.                                                                                             |
| Servidor syslog                  | Especifica el nombre y el puerto del servidor syslog. Esta función especifica el servidor para registrar la información del sistema del teléfono IP y los eventos críticos. Si se especifican tanto un servidor de depuración como un servidor syslog, los mensajes de syslog también se registran en el servidor de depuración. |

| Parámetro               | Descripción                                                                                                                                                                                                                                                                                                                                                                                                                                                                                                                                                                                                                                                                                                                                                                                                                                                                                                                            |
|-------------------------|----------------------------------------------------------------------------------------------------------------------------------------------------------------------------------------------------------------------------------------------------------------------------------------------------------------------------------------------------------------------------------------------------------------------------------------------------------------------------------------------------------------------------------------------------------------------------------------------------------------------------------------------------------------------------------------------------------------------------------------------------------------------------------------------------------------------------------------------------------------------------------------------------------------------------------------|
| Identificador de syslog | <p>Seleccione el identificador de dispositivo que se incluirá en los mensajes de syslog que se cargan en el servidor syslog. El identificador del dispositivo aparece después de la marca de tiempo en cada mensaje.</p> <ul style="list-style-type: none"> <li>• Ninguno: no hay identificador de dispositivo.</li> <li>• \$MA: la dirección MAC del teléfono, expresada como letras en minúsculas continuas y dígitos. Ejemplo: c4b9cd811e29</li> <li>• \$MA: la dirección MAC del teléfono, expresada como letras en mayúsculas continuas y dígitos. Ejemplo: C4B9CD811E29</li> <li>• \$MAC: la dirección MAC del teléfono en formato estándar de separación por dos puntos. Ejemplo: c4:b9:cd:81:1e:29</li> <li>• \$SN: número de serie de producto del teléfono.</li> </ul> <p>Valor predeterminado: ninguno</p> <p>Ejemplo de configuración XML:</p> <pre>&lt;Syslog_Identifier ua="na"&gt;\$MAC&lt;/Syslog_Identifier&gt;</pre> |
| Nivel de depuración     | <p>El nivel de depuración del 0 al 2. Cuanto mayor sea el nivel, más información de depuración se genera. Cero (0) significa que no se genera ninguna información de depuración. Para registrar mensajes SIP, debe establecer al menos el nivel 2.</p> <p>Valor predeterminado: 0</p>                                                                                                                                                                                                                                                                                                                                                                                                                                                                                                                                                                                                                                                  |
| Servidor NTP principal  | <p>La dirección IP o el nombre del servidor NTP principal usado para sincronizar la hora.</p> <p>Valor predeterminado: vacío</p>                                                                                                                                                                                                                                                                                                                                                                                                                                                                                                                                                                                                                                                                                                                                                                                                       |
| Servidor NTP secundario | <p>La dirección IP o el nombre del servidor NTP secundario usado para sincronizar la hora.</p> <p>Valor predeterminado: vacío</p>                                                                                                                                                                                                                                                                                                                                                                                                                                                                                                                                                                                                                                                                                                                                                                                                      |
| Activar SSLv3           | <p>Seleccione Sí para activar SSLv3. Seleccione No para desactivarla.</p> <p>Valor predeterminado: No</p>                                                                                                                                                                                                                                                                                                                                                                                                                                                                                                                                                                                                                                                                                                                                                                                                                              |

## Ajustes de Wi-Fi

| Parámetro     | Descripción                                                                                                                            |
|---------------|----------------------------------------------------------------------------------------------------------------------------------------|
| Phone-wifi-on | Le permite seleccionar <b>Sí</b> si desea activar la conexión Wi-Fi y <b>No</b> si desea desactivarla.<br><br>Valor predeterminado: Sí |

## Perfil Wi-Fi (n)

| Parámetro              | Descripción                                                                                                                                                                                                                                                                                                                                                                                                                                                                                                                                |
|------------------------|--------------------------------------------------------------------------------------------------------------------------------------------------------------------------------------------------------------------------------------------------------------------------------------------------------------------------------------------------------------------------------------------------------------------------------------------------------------------------------------------------------------------------------------------|
| Número de red          | Le permite introducir un nombre para los SSID. Este nombre se muestra en el teléfono. Varios perfiles pueden tener el mismo nombre de red con un modo de seguridad diferente. Este nombre se muestra en el teléfono.                                                                                                                                                                                                                                                                                                                       |
| Modo de seguridad      | Le permite seleccionar el método de autenticación que se utiliza para proteger el acceso a la red Wi-Fi. Según el método que elija, aparecerá un campo de contraseña, frase de contraseña o clave para que pueda proporcionar las credenciales necesarias para conectarse a esta red Wi-Fi. Entre las opciones se incluyen: <ul style="list-style-type: none"> <li>• Automático</li> <li>• EAP-FAST</li> <li>• PEAP-GTC</li> <li>• PEAP-MSCHAPV2</li> <li>• PSK</li> <li>• WEP</li> <li>• Ninguno</li> </ul> Valor predeterminado: ninguno |
| ID de usuario de Wi-Fi | Permite introducir un ID de usuario para el perfil de red.<br><br>Este campo está disponible cuando se define el modo de seguridad como Auto, EAP-FAST, PEAP-GTC, PEAP o (MSCHAPV2). Este campo es obligatorio y permite una longitud máxima de 32 caracteres alfanuméricos.                                                                                                                                                                                                                                                               |
| Contraseña de Wi-Fi    | Permite introducir una contraseña para el perfil de red que ha creado. Debe introducir este valor cuando el modo de seguridad sea Auto, EAP-FAST, PEAP-GTC, PEAP-MSCHAPV2.                                                                                                                                                                                                                                                                                                                                                                 |

| Parámetro                    | Descripción                                                                                                                                                                                                                                                                                                                    |
|------------------------------|--------------------------------------------------------------------------------------------------------------------------------------------------------------------------------------------------------------------------------------------------------------------------------------------------------------------------------|
| Tecla WEP                    | Permite introducir una contraseña para el perfil de red que ha creado. Debe introducir este valor cuando el modo de seguridad sea WEP.                                                                                                                                                                                         |
| Frase de contraseña PSK      | Permite introducir una contraseña para el perfil de red que ha creado. Debe introducir este valor cuando el modo de seguridad sea PSK.                                                                                                                                                                                         |
| Banda de frecuencia          | Permite seleccionar la banda de frecuencia de señal inalámbrica que se utiliza en la WLAN. Entre las opciones se incluyen: <ul style="list-style-type: none"> <li>• Automático</li> <li>• 2,4 GHz</li> <li>• 5 GHz</li> </ul> Valor predeterminado: Automático                                                                 |
| Orden de perfil de red Wi-Fi | Permite seleccionar el orden en que aparecerá el perfil en la lista de perfiles Wi-Fi.<br>Predeterminado: <ul style="list-style-type: none"> <li>• 1 para el perfil de red Wi-Fi 1</li> <li>• 2 para el perfil de red Wi-Fi 2</li> <li>• 3 para el perfil de red Wi-Fi 3</li> <li>• 4 para el perfil de red Wi-Fi 4</li> </ul> |

## Configuración de VLAN

| Parámetro    | Descripción                                                                                                                                                               |
|--------------|---------------------------------------------------------------------------------------------------------------------------------------------------------------------------|
| Activar VLAN | Seleccione <b>Sí</b> para activar VLAN. Seleccione <b>No</b> para desactivarla.                                                                                           |
| Activar CDP  | Active CDP solo si usa un switch que disponga del protocolo Cisco Discovery Protocol. CDP está basado en negociación y determina la VLAN en la que reside el teléfono IP. |



| Parámetro                | Descripción                                                                                                                                                                                                                                                                                                                                                                                                                                                                                                                                                                                                                                   |
|--------------------------|-----------------------------------------------------------------------------------------------------------------------------------------------------------------------------------------------------------------------------------------------------------------------------------------------------------------------------------------------------------------------------------------------------------------------------------------------------------------------------------------------------------------------------------------------------------------------------------------------------------------------------------------------|
| Activar LLDP-MED         | <p>Seleccione <b>Sí</b> para activar LLDP-MED a fin de que el teléfono se pueda anunciar a los dispositivos que usan ese protocolo de descubrimiento.</p> <p>Si la función LLDP-MED está activada, cuando el teléfono se haya inicializado y la conectividad de capa 2 se haya establecido, el teléfono envía fotogramas PDU de LLDP-MED. Si el teléfono no recibe ningún reconocimiento, se usará la VLAN configurada manualmente o la predeterminada, si fuera aplicable. Si se usa al mismo tiempo el protocolo CDP, se usa el período de espera de 6 segundos. El período de espera aumenta el tiempo de inicio general del teléfono.</p> |
| Retraso de inicio de red | <p>Si se establece este valor, se produce un retraso en el switch a la hora de acceder al estado de desvío antes de que el teléfono envíe el primer paquete LLDP-MED. El retraso predeterminado es de 3 segundos. En la configuración de ciertos switches, puede ser necesario aumentar este valor para que LLDP-MED funcione. Configurar un retraso puede ser importante en el caso de las redes que usen en protocolo de árbol de expansión.</p>                                                                                                                                                                                            |
| ID de VLAN               | <p>Si usa una VLAN sin CDP (VLAN activada y CDP desactivado), introduzca un ID de VLAN para el teléfono IP. Tenga en cuenta que solo los paquetes de voz se etiquetan con el ID de VLAN. No use el valor 1 para el ID de VLAN.</p>                                                                                                                                                                                                                                                                                                                                                                                                            |
| ID de VLAN de puerto PC  | ID de VLAN para el puerto PC.                                                                                                                                                                                                                                                                                                                                                                                                                                                                                                                                                                                                                 |

| Parámetro           | Descripción                                                                                                                                                                                                                                                                                                                                                                                                                                                                                                                                                                |
|---------------------|----------------------------------------------------------------------------------------------------------------------------------------------------------------------------------------------------------------------------------------------------------------------------------------------------------------------------------------------------------------------------------------------------------------------------------------------------------------------------------------------------------------------------------------------------------------------------|
| Opción VLAN de DHCP | <p>Una opción VLAN de DHCP predefinida para obtener información sobre el ID de VLAN de voz. Puede utilizar la función solo cuando no hay ninguna información de la VLAN de voz disponible mediante CDP o LLDP y los métodos VLAN manuales. Se desactivan CDP o LLDP y VLAN manual.</p> <p>Los valores válidos son:</p> <ul style="list-style-type: none"> <li>• Null</li> <li>• 128 a 149</li> <li>• 151 a 158</li> <li>• 161 a 254</li> </ul> <p>Establezca el valor Null para desactivar la opción de VLAN de DHCP.</p> <p>Cisco recomienda usar la opción DHCP 132.</p> |

### Configuración de inventario

| Parámetro    | Descripción                                                                                                                                                                                                                                                                                                                                                                                                                                                                                                  |
|--------------|--------------------------------------------------------------------------------------------------------------------------------------------------------------------------------------------------------------------------------------------------------------------------------------------------------------------------------------------------------------------------------------------------------------------------------------------------------------------------------------------------------------|
| ID de activo | <p>Proporciona la capacidad de introducir un ID de activo para la administración de inventario cuando se usa LLDP-MED. El valor predeterminado para el ID de activo es que esté vacío. Si usa este campo, introduzca una cadena de menos de 32 caracteres.</p> <p>El ID de activo se puede aprovisionar solo mediante la interfaz de administración web o el aprovisionamiento remoto. El ID de activo no aparece en la pantalla del teléfono.</p> <p>Si se cambia este campo, el teléfono se rearranca.</p> |

## SIP

### Parámetros de SIP

| Parámetro     | Descripción                                                                                           |
|---------------|-------------------------------------------------------------------------------------------------------|
| Desvío máximo | <p>El valor de desvío máximo de SIP, que puede variar de 1 a 255.</p> <p>Valor predeterminado: 70</p> |

| Parámetro                                    | Descripción                                                                                                                                                                                                      |
|----------------------------------------------|------------------------------------------------------------------------------------------------------------------------------------------------------------------------------------------------------------------|
| Redirección máxima                           | El número de veces que se puede redirigir una invitación para evitar un bucle infinito.<br>Valor predeterminado: 5                                                                                               |
| Núm. aut. máx.                               | Número máximo de veces (de 0 a 255) que se puede comprobar una solicitud.<br>Valor predeterminado: 2                                                                                                             |
| Nombre del agente de usuario SIP             | Se usa en las peticiones REGISTER de salida.<br>Valor predeterminado: \$VERSION<br>Si está vacío, el encabezado no se incluye. Se permite la macroexpansión de \$A a \$D correspondiente a GPP_A a GPP_D.        |
| Nombre del servidor SIP                      | En encabezado de servidor usado en las respuestas a las respuestas de entrada.<br>Valor predeterminado: \$VERSION                                                                                                |
| Nombre del agente de usuario de registro SIP | El nombre del agente de usuario que se usará en una solicitud REGISTER. Si no se especifica, también se usa el Nombre del agente de usuario SIP para la solicitud REGISTER.<br>Valor predeterminado: vacío       |
| Idioma aceptado SIP                          | Encabezado de idioma aceptado que se usa. Para acceder, haga clic en la pestaña SIP y rellene el campo Idioma aceptado SIP.<br>No hay ninguna opción predeterminada. Si está vacío, el encabezado no se incluye. |
| Tipo MIME de retransmisión de DTMF           | Tipo MIME que se utiliza en un mensaje SIP INFO para señalar un evento DTMF. Este campo debe coincidir con el del proveedor de servicios.<br>Valor predeterminado: application/dtmf-relay                        |
| Tipo MIME de rellamada                       | Tipo MIME utilizado en un mensaje SIPINFO para señalar un evento de rellamada.                                                                                                                                   |
| Quitar último registro                       | Permite quitar el último registro antes de registrar uno nuevo si el valor es diferente. Seleccione sí o no en el menú desplegable.                                                                              |

| Parámetro                         | Descripción                                                                                                                                                                                                                                                                                                                                                                                                                                                                                                                                                           |
|-----------------------------------|-----------------------------------------------------------------------------------------------------------------------------------------------------------------------------------------------------------------------------------------------------------------------------------------------------------------------------------------------------------------------------------------------------------------------------------------------------------------------------------------------------------------------------------------------------------------------|
| Usar encabezado compacto          | <p>Si se define el valor afirmativo, el teléfono usa encabezados SIP compactos en los mensajes SIP de salida. Si las solicitudes SIP de entrada contienen encabezados normales, el teléfono sustituye los encabezados de entrada por encabezados compactos. Si se define el valor No, los teléfonos usan encabezados SIP normales. Si las solicitudes SIP de entrada contienen encabezados compactos, los teléfonos vuelven a usar los mismos encabezados compactos para generar la respuesta, independientemente de este ajuste.</p> <p>Valor predeterminado: No</p> |
| Nombre de visualización de escape | <p>Le permite mantener el nombre de visualización privado.</p> <p>Seleccione Sí si desea que el teléfono IP incluya la cadena (configurada en el nombre de visualización) en un par de comillas dobles para los mensajes SIP salientes.</p> <p>Valor predeterminado: Sí</p>                                                                                                                                                                                                                                                                                           |
| Paquete de conversación           | <p>Permite la compatibilidad con el parámetro Paquete de conversación BroadSoft, que permite a los usuarios contestar o reanudar una llamada haciendo clic en un botón en una aplicación externa.</p> <p>Valor predeterminado: No</p>                                                                                                                                                                                                                                                                                                                                 |
| Paquete en espera                 | <p>Permite la compatibilidad con el parámetro Paquete en espera BroadSoft, que permite a los usuarios poner una llamada en espera haciendo clic en un botón en una aplicación externa.</p> <p>Valor predeterminado: No</p>                                                                                                                                                                                                                                                                                                                                            |
| Paquete de conferencia            | <p>Permite la compatibilidad con el parámetro Paquete de conferencia BroadSoft, que permite a los usuarios iniciar una llamada de conferencia haciendo clic en un botón en una aplicación externa.</p> <p>Valor predeterminado: No</p>                                                                                                                                                                                                                                                                                                                                |
| Llamada en espera RFC 2543        | <p>Si se define el valor Sí, la unidad incluye la sintaxis c=0.0.0.0 en SDP al enviar una solicitud reINVITE de SIP al par para poner en espera la llamada. Si se define el valor No, la unidad no incluirá la sintaxis c=0.0.0.0 en el SDP. En todo caso, la unidad siempre incluye la sintaxis a=sendonly en el SDP.</p> <p>Valor predeterminado: Sí</p>                                                                                                                                                                                                            |

| Parámetro                                | Descripción                                                                                                                                                                                                                                                                                                                                                                                                                                                                                       |
|------------------------------------------|---------------------------------------------------------------------------------------------------------------------------------------------------------------------------------------------------------------------------------------------------------------------------------------------------------------------------------------------------------------------------------------------------------------------------------------------------------------------------------------------------|
| CID de REG aleatorio durante el reinicio | Si se establece en sí, el teléfono usa un ID de llamada aleatorio diferente para el registro después del siguiente reinicio de software. Si se establece en No, el Cisco IP Phone intenta utilizar el mismo ID de llamada para el registro después del siguiente reinicio de software. El Cisco IP Phone siempre utiliza un ID de llamada aleatorio nuevo para el registro después de un ciclo de apagado y encendido, independientemente de esta configuración.<br><br>Valor predeterminado: No. |
| Puerto TCP mínimo de SIP                 | Especifica el número de puerto TCP más bajo que se puede usar para las sesiones de SIP.<br><br>Valor predeterminado: 5060                                                                                                                                                                                                                                                                                                                                                                         |
| Puerto TCP máximo de SIP                 | Especifica el número de puerto TCP más alto que se puede usar para las sesiones de SIP.<br><br>Valor predeterminado: 5080                                                                                                                                                                                                                                                                                                                                                                         |
| Encabezado de ID de persona que llama    | Ofrece la opción de tomar el ID de la persona que llama del encabezado PAID-RPID-FROM, PAID-FROM, RPID-PAID-FROM, RPID-FROM, o FROM.<br><br>Valor predeterminado: PAID-RPID-FROM                                                                                                                                                                                                                                                                                                                  |
| Retener destino antes de Refer           | Controla si se pone en espera el segmento de llamada con el destino de transferencia antes de enviar REFER al transferido cuando se inicia a una transferencia de llamadas con asistencia completa (en las que el destino de la transferencia ha respondido).<br><br>Valor predeterminado: No                                                                                                                                                                                                     |
| Activar cuadro de diálogo SDP            | Cuando está activado y el cuerpo del mensaje Notify es demasiado grande, lo que ocasiona su fragmentación, el cuadro de diálogo de xml del mensaje Notify se simplifica; el protocolo de descripción de la sesión (SDP) no se incluye en el contenido xml del cuadro de diálogo.                                                                                                                                                                                                                  |
| Mantener referido cuando error en Refer  | Si se establece en sí, configura el teléfono para gestionar inmediatamente los mensajes NOTIFY sipfrag.                                                                                                                                                                                                                                                                                                                                                                                           |
| Mostrar información de desvío            | Muestra u oculta la información de desvío incluida en el mensaje SIP en la pantalla LCD.                                                                                                                                                                                                                                                                                                                                                                                                          |

## Valores del temporizador de SIP (seg)

| Parámetro                               | Descripción                                                                                                                                                                                                                                                                                         |
|-----------------------------------------|-----------------------------------------------------------------------------------------------------------------------------------------------------------------------------------------------------------------------------------------------------------------------------------------------------|
| Mostrar encabezado Desde anónimo        | Muestra el ID del autor de la llamada desde el encabezado "Desde" del mensaje SIP INVITE cuando está establecido en Sí, incluso si la llamada es una llamada anónima. Cuando el parámetro se establece en no, el teléfono muestra "Autor de la llamada anónimo" como el ID del autor de la llamada. |
| Codificación de aceptación de SIP       | Admite la función de gzip de codificación de contenido. Las opciones son: ninguno y gzip.<br><br>Si se selecciona gzip, el encabezado del mensaje SIP contiene la cadena "Accept-Encoding: gzip" y el teléfono puede procesar el cuerpo del mensaje SIP, que está codificado en formato gzip.       |
| Desactivar encabezado A de nombre local | Las opciones son No y Sí. Si se selecciona No, no se realiza ningún cambio. El valor predeterminado es No.<br><br>Si se selecciona Sí, desactiva el nombre de visualización en "Directorio", "Historial de llamadas" y en el encabezado "A" durante una llamada saliente.                           |
| Preferencia de IP SIP                   | Define si el teléfono utiliza IPv4 o IPv6.<br><br>Valor predeterminado: IPv4.                                                                                                                                                                                                                       |

## Valores del temporizador de SIP (seg)

| Parámetro             | Descripción                                                                                                                                                                           |
|-----------------------|---------------------------------------------------------------------------------------------------------------------------------------------------------------------------------------|
| SIP T1                | Valor RFC 3261 T1 (estimación de RTT), que puede variar entre 0 y 64 segundos.<br><br>Valor predeterminado: 0,5 segundos                                                              |
| SIP T2                | Valor RFC 3261 T2 (intervalo de retransmisión máximo para solicitudes non-INVITE y respuestas INVITE) que puede variar entre 0 y 64 segundos.<br><br>Valor predeterminado: 4 segundos |
| SIP T4                | Valor RFC 3261 T4 (tiempo máximo que permanece un mensaje en la red), que puede variar entre 0 y 64 segundos.<br><br>Valor predeterminado: 5 segundos                                 |
| Temporizador B de SIP | Valor de tiempo de espera de INVITE, que puede oscilar de 0 a 64 segundos.<br><br>Valor predeterminado: 16 segundos                                                                   |

| Parámetro                          | Descripción                                                                                                                                                                                                                                                          |
|------------------------------------|----------------------------------------------------------------------------------------------------------------------------------------------------------------------------------------------------------------------------------------------------------------------|
| Temporizador F de SIP              | Valor de tiempo de espera de Non-INVITE, que puede oscilar de 0 a 64 segundos.<br>Valor predeterminado: 16 segundos                                                                                                                                                  |
| Temporizador H de SIP              | Valor de tiempo de espera de respuesta final de INVITE, que puede oscilar de 0 a 64 segundos.<br>Valor predeterminado: 16 segundos                                                                                                                                   |
| Temporizador D de SIP              | Tiempo de inactividad de ACK, que puede oscilar de 0 a 64 segundos.<br>Valor predeterminado: 16 segundos                                                                                                                                                             |
| Temporizador J de SIP              | Tiempo de inactividad de respuesta de Non-INVITE, que puede oscilar de 0 a 64 segundos.<br>Valor predeterminado: 16 segundos                                                                                                                                         |
| INVITE caduca                      | Valor de encabezado de caducidad de la solicitud INVITE. Si introduce 0, el encabezado de caducidad no se incluye en la solicitud. El intervalo válido es de 0 a 2000000.<br>Valor predeterminado: 240 segundos                                                      |
| ReINVITE caduca                    | Valor de encabezado de caducidad de la solicitud ReINVITE. Si introduce 0, el encabezado de caducidad no se incluye en la solicitud. El intervalo válido es de 0 a 2000000.<br>Valor predeterminado: 30                                                              |
| Caducidad mín. de reg.             | Tiempo mínimo de caducidad de registro permitido por el proxy en el encabezado Expires o como un parámetro de encabezado Contact. Si el proxy devuelve un valor inferior a esta configuración, se usa el valor mínimo.                                               |
| Caducidad máx. de reg.             | Tiempo máximo de caducidad del registro permitido por el proxy en el encabezado Min-Expires. Si el valor es mayor que esta configuración, se usa el valor máximo.                                                                                                    |
| Intervalo de reintento de registro | Intervalo que se debe esperar antes que el Cisco IP Phone vuelva a intentar el registro después de un fallo en el último registro. El intervalo válido es de 1 a 2147483647.<br>Valor predeterminado: 30<br>Consulte la siguiente nota para obtener más información. |

| Parámetro                                        | Descripción                                                                                                                                                                                                                                                                                                                                                                                                                                                                                                                                                                                                                             |
|--------------------------------------------------|-----------------------------------------------------------------------------------------------------------------------------------------------------------------------------------------------------------------------------------------------------------------------------------------------------------------------------------------------------------------------------------------------------------------------------------------------------------------------------------------------------------------------------------------------------------------------------------------------------------------------------------------|
| Intervalo largo de reintento de registro         | <p>Si el registro falla con un código de respuesta SIP que no coincida con &lt;Reintentar código de respuesta de registro&gt;, el Cisco IP Phone espera el tiempo especificado antes de volver a intentarlo. Si el intervalo es 0, el teléfono deja de intentarlo. Este valor debe ser mucho mayor que el valor Intervalo de reintento de registro, que no debe ser 0.</p> <p>Valor predeterminado: 1200</p> <p>Consulte la siguiente nota para obtener más información.</p>                                                                                                                                                            |
| Retraso aleatorio de reintento de registro       | <p>Intervalo de retraso aleatorio (en segundos) que se debe agregar a &lt;Intervalo de reintento de registro&gt; al volver a intentar una solicitud REGISTER después de un fallo. El retraso aleatorio mínimo y máximo que se debe agregar al temporizador corto. El intervalo válido es de 0 a 2147483647.</p> <p>Valor predeterminado: 0</p>                                                                                                                                                                                                                                                                                          |
| Retraso aleatorio largo de reintento de registro | <p>Intervalo de retraso aleatorio (en segundos) que se debe agregar a &lt;Intervalo largo de reintento de registro&gt; al volver a intentar una solicitud REGISTER después de un fallo.</p> <p>Valor predeterminado: 0</p>                                                                                                                                                                                                                                                                                                                                                                                                              |
| Cobertura de intervalo de reintento de registro  | <p>El valor máximo del retraso exponencial. El valor máximo para cubrir el retraso de reintento de desbloqueo exponencial (que empieza en el parámetro Intervalo de reintento de registro y se dobla en cada reintento). El valor predeterminado es 0, que desactiva el desbloqueo exponencial (es decir, el intervalo de reintentos por error siempre es el valor de Intervalo de reintento de registro). Si esta función está activada, el parámetro Retraso aleatorio de reintento de registro se agrega al valor de retraso de desbloqueo exponencial. El intervalo válido es de 0 a 2147483647.</p> <p>Valor predeterminado: 0</p> |
| Caducidad sub. mín.                              | <p>Establece el límite inferior del valor de caducidad de REGISTER devuelto desde el servidor Proxy.</p>                                                                                                                                                                                                                                                                                                                                                                                                                                                                                                                                |
| Caducidad sub. máx.                              | <p>Establece el límite superior del valor REGISTER minexpires devuelto desde el servidor Proxy en el encabezado Min-Expires.</p> <p>Valor predeterminado: 7200</p>                                                                                                                                                                                                                                                                                                                                                                                                                                                                      |



| Parámetro                             | Descripción                                                                                                                               |
|---------------------------------------|-------------------------------------------------------------------------------------------------------------------------------------------|
| Intervalo de reintento de suscripción | Este valor (en segundos) determina el intervalo de reintentos cuando la última solicitud Subscribe falla.<br><br>Valor predeterminado: 10 |



**Nota** El teléfono puede usar un valor RETRY-AFTER cuando lo recibe de un servidor proxy SIP que esté muy ocupado para procesar una petición (mensaje 503 de servicio no disponible). Si el mensaje de respuesta incluye un encabezado RETRY-AFTER, el teléfono espera el tiempo especificado antes de volver a intentar la solicitud REGISTER. Si no hay presente un encabezado RETRY-AFTER, el teléfono espera el valor especificado en Intervalo de reintento de registro o en Intervalo largo de reintento de registro.

### Manejo del código de estado de respuesta

| Parámetro                                  | Descripción                                                                                                                                                                                                                                                                                                                                                                                                                                                                                                                                                   |
|--------------------------------------------|---------------------------------------------------------------------------------------------------------------------------------------------------------------------------------------------------------------------------------------------------------------------------------------------------------------------------------------------------------------------------------------------------------------------------------------------------------------------------------------------------------------------------------------------------------------|
| Intentar código de respuesta de respaldo   | Este parámetro se puede establecer para invocar una conmutación por error al recibir códigos de respuesta específicos.<br><br>Valor predeterminado: vacío<br><br>Por ejemplo, puede introducir valores numéricos 500 o una combinación de los valores numéricos más comodines si hay varios valores posibles. Para el uso con comodines, puede utilizar 5?? para representar todos los mensajes de respuesta de SIP dentro del intervalo de 500. Si desea utilizar varios intervalos, puede agregar una coma "," para delimitar valores de 5?? y 6??          |
| Reintentar código de respuesta de registro | Intervalo que se debe esperar antes de que el teléfono vuelva a intentar el registro después de un fallo en el último registro.<br><br>Valor predeterminado: vacío<br><br>Por ejemplo, puede introducir valores numéricos 500 o una combinación de los valores numéricos más comodines si hay varios valores posibles. Para el uso con comodines, puede utilizar 5?? para representar todos los mensajes de respuesta de SIP dentro del intervalo de 500. Si desea utilizar varios intervalos, puede agregar una coma "," para delimitar valores de 5?? y 6?? |

## Parámetros de RTP

| Parámetro                        | Descripción                                                                                                                                                                                                                                                                                                                                                         |
|----------------------------------|---------------------------------------------------------------------------------------------------------------------------------------------------------------------------------------------------------------------------------------------------------------------------------------------------------------------------------------------------------------------|
| Mínimo de puertos de RTP         | <p>El número de puertos mínimo para la transmisión y recepción de RTP. El número de puertos mínimo para la transmisión y recepción de RTP. Debe definir un intervalo que contenga al menos 10 números de puertos pares (el doble del número de líneas); por ejemplo, para el mínimo configure 16384 y para el máximo, 16538.</p> <p>Valor predeterminado: 16384</p> |
| Máximo de puertos de RTP         | <p>El número de puerto máximo para la transmisión y recepción de RTP. Debe definir un intervalo que contenga al menos 10 números de puertos pares (el doble del número de líneas); por ejemplo, para el mínimo configure 16384 y para el máximo, 16538.</p> <p>El valor máximo para el puerto RTP debe ser inferior a 49152.</p> <p>Valor predeterminado: 16538</p> |
| Tamaño de paquete RTP            | <p>El tamaño del paquete en segundos, que puede variar entre 0,01 y 0,13. Los valores válidos deben ser un múltiplo de 0,01 segundos.</p> <p>Valor predeterminado: 0,02</p>                                                                                                                                                                                         |
| Errores máx. de ICMP de RTP      | <p>Número de errores sucesivos de ICMP permitido durante la transmisión de paquetes RTP al interlocutor antes de que el teléfono termine la llamada. Si el valor se establece en 0, el teléfono hace caso omiso del límite de errores de ICMP.</p>                                                                                                                  |
| Intervalo de transmisión de RTCP | <p>Intervalo para enviar informes del emisor del RTCP en una conexión activa. Puede variar entre 0 y 255 segundos.</p> <p>Valor predeterminado: 0</p>                                                                                                                                                                                                               |

| Parámetro              | Descripción                                                                                                                                                                                                                                                                                                                                                                                                                                                                                                                                         |
|------------------------|-----------------------------------------------------------------------------------------------------------------------------------------------------------------------------------------------------------------------------------------------------------------------------------------------------------------------------------------------------------------------------------------------------------------------------------------------------------------------------------------------------------------------------------------------------|
| Preferencias de IP SDP | <p>Seleccione IPv4 o IPv6.</p> <p>Valor predeterminado: IPv4</p> <p>Si el teléfono está en modo dual y tiene direcciones ipv4 e ipv6, siempre incluirá ambas direcciones en SDP por atributos "a = alte ...</p> <p>Si se selecciona la dirección IPv4, esta tiene mayor prioridad que la dirección ipv6 en SDP e indica que ese teléfono prefiere utilizar una dirección RTP ipv4.</p> <p>Si el teléfono tiene solo dirección ipv4 o dirección ipv6, el SDP no cuenta con los atributos ALTC y la dirección RTP se especifica en la línea "c=".</p> |

### Tipos de cargas SDP

| Parámetro               | Descripción                                                                               |
|-------------------------|-------------------------------------------------------------------------------------------|
| Carga dinámica G722.2   | <p>Tipo de carga dinámica G722.</p> <p>Valor predeterminado: 96</p>                       |
| Carga dinámica iLBC     | <p>Tipo de carga dinámica iLBC.</p> <p>Valor predeterminado: 97</p>                       |
| Carga dinámica iSAC     | <p>Tipo de carga dinámica iSAC.</p> <p>Valor predeterminado: 98</p>                       |
| Carga dinámica OPUS     | <p>Tipo de carga dinámica OPUS.</p> <p>Valor predeterminado: 99</p>                       |
| Carga dinámica AVT      | <p>Tipo de carga dinámica AVT. Varía entre 96 y 127.</p> <p>Valor predeterminado: 101</p> |
| Carga dinámica INFOREQ  | <p>Tipo de carga dinámica INFOREQ.</p>                                                    |
| Carga dinámica H264 BP0 | <p>Tipo de carga dinámica H264 BP0.</p> <p>Valor predeterminado: 110</p>                  |
| Carga dinámica H264 HP  | <p>Tipo de carga dinámica H264 HP.</p> <p>Valor predeterminado: 110</p>                   |
| Nombre de códec G711u   | <p>Nombre del códec G711u utilizado en SDP.</p> <p>Valor predeterminado: PCMU</p>         |
| Nombre de códec G711a   | <p>Nombre del códec G711a utilizado en SDP.</p> <p>Valor predeterminado: PCMA</p>         |

## Parámetros de asistencia de NAT

| Parámetro              | Descripción                                                                        |
|------------------------|------------------------------------------------------------------------------------|
| Nombre de códec G729a  | Nombre del códec G729a utilizado en SDP.<br>Valor predeterminado: G729a            |
| Nombre de códec G729b  | Nombre del códec G729b utilizado en SDP.<br>Valor predeterminado: G729b            |
| Nombre de códec G722   | Nombre del códec G722 utilizado en SDP.<br>Valor predeterminado: G722              |
| Nombre de códec G722.2 | Nombre del códec G722.2 utilizado en SDP.<br>Valor predeterminado: G722.2          |
| Nombre de códec iLBC   | Nombre del códec iLBC utilizado en SDP.<br>Valor predeterminado: iLBC              |
| Nombre de códec iSAC   | Nombre del códec iSAC utilizado en SDP.<br>Valor predeterminado: iSAC              |
| Nombre de códec OPUS   | Nombre del códec OPUS utilizado en SDP.<br>Valor predeterminado: OPUS              |
| Nombre de códec AVT    | Nombre del códec AVT utilizado en SDP.<br>Valor predeterminado: evento de teléfono |

## Parámetros de asistencia de NAT

| Parámetro                          | Descripción                                                                                                                                                                         |
|------------------------------------|-------------------------------------------------------------------------------------------------------------------------------------------------------------------------------------|
| Manejar parámetro received de VIA  | Permite al teléfono procesar el parámetro received del encabezado VIA.<br>Valor predeterminado: No                                                                                  |
| Manejar parámetro rport de VIA     | Permite al teléfono procesar el parámetro rport del encabezado VIA.<br>Valor predeterminado: No                                                                                     |
| Insertar parámetro received en VIA | Permite insertar el parámetro received en el encabezado VIA de las respuestas SIP si los valores de IP de received-from y de VIA sent-by son distintos.<br>Valor predeterminado: No |
| Insertar parámetro rport en VIA    | Permite insertar el parámetro rport en el encabezado VIA de las respuestas SIP si los valores de IP de received-from y de VIA sent-by son distintos.<br>Valor predeterminado: No    |

| Parámetro                        | Descripción                                                                                                                                                                                                                                                                                                                                                                                                                                                                                            |
|----------------------------------|--------------------------------------------------------------------------------------------------------------------------------------------------------------------------------------------------------------------------------------------------------------------------------------------------------------------------------------------------------------------------------------------------------------------------------------------------------------------------------------------------------|
| Sustituir dirección VIA          | Permite al usuario usar los valores de IP:puerto asignados por NAT en el encabezado VIA.<br>Valor predeterminado: No                                                                                                                                                                                                                                                                                                                                                                                   |
| Enviar respuesta a puerto origen | Permite enviar respuestas al puerto de origen de la solicitud en lugar de al puerto de envío de VIA.<br>Valor predeterminado: No                                                                                                                                                                                                                                                                                                                                                                       |
| Activación de STUN               | Permite usar STUN para descubrir la asignación de NAT.<br>Valor predeterminado: No                                                                                                                                                                                                                                                                                                                                                                                                                     |
| Activación de prueba de STUN     | Si la función Activación de STUN está activa y hay disponible un servidor STUN válido, el teléfono puede realizar una operación de descubrimiento de tipo de NAT cuando se enciende. Se pone en contacto con el servidor STUN configurado y el resultado del descubrimiento se comunica en un encabezado de advertencia en todas las solicitudes REGISTER posteriores. Si el teléfono detecta NAT simétrica o un cortafuegos simétrico, la asignación de NAT se desactiva.<br>Valor predeterminado: No |
| Servidor STUN                    | La dirección IP o el nombre de dominio completo del servidor STUN con el que hay que ponerse en contacto para el descubrimiento de la asignación de NAT. Puede usar un servidor STUN público o configurar el suyo propio.<br>Valor predeterminado: vacío                                                                                                                                                                                                                                               |
| IP externa                       | La dirección IP externa que se debe sustituir por la IP actual del teléfono en todos los mensajes SIP salientes. Si se especifica 0.0.0.0, no se lleva a cabo ninguna sustitución de IP.<br>Si se especifica este parámetro, el teléfono asume esta dirección IP al generar los mensajes SIP y el SDP (si la asignación de NAT está activada para esa línea).<br>Valor predeterminado: vacío                                                                                                           |

| Parámetro                                      | Descripción                                                                                                                                                                                                                                                                                     |
|------------------------------------------------|-------------------------------------------------------------------------------------------------------------------------------------------------------------------------------------------------------------------------------------------------------------------------------------------------|
| Mínimo puerto RTP externo                      | Número de asignación de puerto externo del número de puerto RTP mínimo. Si el valor es distinto a cero, el número de puerto RTP de todos los mensajes SIP de salida se sustituye por el valor de puerto correspondiente en el intervalo de puertos RTP externos.<br><br>Valor predeterminado: 0 |
| Intervalo de mantenimiento de actividad de NAT | Intervalo entre los mensajes de mantenimiento de actividad de la asignación de NAT.<br><br>Valor predeterminado: 15                                                                                                                                                                             |
| Redirigir mantenimiento de actividad           | Si está activado, el teléfono IP redirige el mensaje keepalive de mantenimiento de actividad cuando se recibe SIP_301_MOVED_PERMANENTLY como respuesta al registro.                                                                                                                             |

## Aprovisionamiento

### Perfil de configuración

| Parámetro                             | Descripción                                                                                                                                                                                                                                                                                                                                                                                                                                                                                                                                                                                                     |
|---------------------------------------|-----------------------------------------------------------------------------------------------------------------------------------------------------------------------------------------------------------------------------------------------------------------------------------------------------------------------------------------------------------------------------------------------------------------------------------------------------------------------------------------------------------------------------------------------------------------------------------------------------------------|
| Activación de aprovisionamiento       | Permite o deniega las acciones de resincronización.<br><br>Valor predeterminado: /\$PSN.xml                                                                                                                                                                                                                                                                                                                                                                                                                                                                                                                     |
| Resincronizar al restablecer          | Si el valor definido es <b>Sí</b> , el dispositivo realiza una operación de resincronización después de encenderse y después de cada intento de actualización.<br><br>Valor predeterminado: Sí                                                                                                                                                                                                                                                                                                                                                                                                                  |
| Retraso aleatorio de resincronización | Un retraso aleatorio tras la secuencia de arranque antes de realizar el restablecimiento, especificado en segundos. En un grupo de dispositivos de telefonía IP programados para encenderse de forma simultánea, este valor introduce una separación en la hora a la que cada unidad envía una solicitud de resincronización al servidor de aprovisionamiento. Esta función puede resultar útil en una gran implementación residencial, en caso de que se produzcan cortes de energía regionales.<br><br>El valor de este campo debe ser un número entero entre 0 y 65535.<br><br>El valor predeterminado es 2. |

| Parámetro                                                   | Descripción                                                                                                                                                                                                                                                                                                                                                                                                                                                                                                                                                                                                                                                                                                                                                                                                                        |
|-------------------------------------------------------------|------------------------------------------------------------------------------------------------------------------------------------------------------------------------------------------------------------------------------------------------------------------------------------------------------------------------------------------------------------------------------------------------------------------------------------------------------------------------------------------------------------------------------------------------------------------------------------------------------------------------------------------------------------------------------------------------------------------------------------------------------------------------------------------------------------------------------------|
| Resync At (HHmm) [Resincronización a las (HHmm)]            | <p>Las horas y minutos (HHmm) en que el dispositivo se resincroniza con el servidor de aprovisionamiento.</p> <p>El valor de este campo debe ser un número de cuatro dígitos entre 0000 y 2400 para indicar la hora en formato HHmm. Por ejemplo, 0959 indica 09:59.</p> <p>El valor predeterminado es vacío. Si el valor no es válido, el parámetro se ignora. Si este parámetro se establece con un valor válido, se omite el parámetro de resincronización periódica.</p>                                                                                                                                                                                                                                                                                                                                                       |
| Resync Random Delay (Retraso aleatorio de resincronización) | <p>Impide una sobrecarga del servidor de aprovisionamiento cuando se enciende un gran número de dispositivos al mismo tiempo.</p> <p>Para evitar una avalancha de solicitudes de resincronización al servidor de varios teléfonos, el teléfono se resincroniza en el intervalo entre las horas y minutos, y las horas y minutos más el retraso aleatorio (hhmm, hhmm + retraso aleatorio). Por ejemplo, si el retraso aleatorio = (resincronización en retraso aleatorio + 30)/60 minutos, el valor de entrada en segundos se convierte a minutos y se redondea al minuto siguiente para calcular el intervalo de retraso aleatorio final.</p> <p>El valor válido está entre 0 y 65535.</p> <p>Esta función está desactivada cuando este parámetro se establece en cero. El valor predeterminado es 600 segundos (10 minutos).</p> |

| Parámetro                                    | Descripción                                                                                                                                                                                                                                                                                                                                                                                                                                                                                                                                                                                                                                                                                                                                                                                                                                                                                                                                                                                                                                                          |
|----------------------------------------------|----------------------------------------------------------------------------------------------------------------------------------------------------------------------------------------------------------------------------------------------------------------------------------------------------------------------------------------------------------------------------------------------------------------------------------------------------------------------------------------------------------------------------------------------------------------------------------------------------------------------------------------------------------------------------------------------------------------------------------------------------------------------------------------------------------------------------------------------------------------------------------------------------------------------------------------------------------------------------------------------------------------------------------------------------------------------|
| Resync Periodic (Resincronización periódica) | <p>Intervalo de tiempo entre resincronizaciones periódicas con el servidor de aprovisionamiento. El temporizador de resincronización asociado está activo solo después de la primera sincronización correcta con el servidor.</p> <p>Los formatos válidos son los siguientes:</p> <ul style="list-style-type: none"> <li>• Un entero<br/>Ejemplo: una entrada de <b>3000</b> indica que la siguiente resincronización se produce en 3000 segundos.</li> <li>• Varios enteros<br/>Ejemplo: una entrada de <b>600 , 1200 , 300</b> indica que la primera resincronización se produce en 600 segundos, la segunda en 1200 segundos después de la primera y la tercera en 300 segundos después de la segunda.</li> <li>• Un intervalo de tiempo<br/>Ejemplo: una entrada de <b>2400+30</b> indica que la siguiente resincronización se produce entre 2400 y 2430 segundos después de una resincronización correcta.</li> </ul> <p>Configure este parámetro en cero para deshabilitar la resincronización periódica.</p> <p>El valor predeterminado es 3600 segundos.</p> |



| Parámetro                                                                     | Descripción                                                                                                                                                                                                                                                                                                                                                                                                                                                                                                                                                                                                                                                                                                                                                                                                                                                                                                                                                                                                                                                                                                  |
|-------------------------------------------------------------------------------|--------------------------------------------------------------------------------------------------------------------------------------------------------------------------------------------------------------------------------------------------------------------------------------------------------------------------------------------------------------------------------------------------------------------------------------------------------------------------------------------------------------------------------------------------------------------------------------------------------------------------------------------------------------------------------------------------------------------------------------------------------------------------------------------------------------------------------------------------------------------------------------------------------------------------------------------------------------------------------------------------------------------------------------------------------------------------------------------------------------|
| Resync Error Retry Delay (Retraso de reintento por error de resincronización) | <p>Si una operación de resincronización provoca un error porque el dispositivo de telefonía IP no puede recuperar un perfil del servidor, el archivo descargado está dañado o si se produce un error interno, el dispositivo intenta volver a resincronizarse cuando transcurra el tiempo especificado en segundos.</p> <p>Los formatos válidos son los siguientes:</p> <ul style="list-style-type: none"> <li>• Un entero<br/>Ejemplo: una entrada de <b>300</b> indica que el siguiente reintento se produce en 300 segundos.</li> <li>• Varios enteros<br/>Ejemplo: una entrada de <b>600 , 1200 , 300</b> indica que el primer reintento se produce en 600 segundos, el segundo en 1200 segundos después del primero y el tercero en 300 segundos después del segundo.</li> <li>• Un intervalo de tiempo<br/>Ejemplo: una entrada de <b>2400+30</b> indica que el siguiente reintento se produce entre 2400 y 2430 segundos después de una resincronización con error.</li> </ul> <p>Si el retraso se define en 0, el dispositivo no intenta volver a resincronizarse después de un intento fallido.</p> |
| Forced Resync Delay (Retraso de resincronización forzada)                     | <p>Retraso máximo (en segundos) que el teléfono debe esperar antes de realizar una resincronización.</p> <p>El dispositivo no se resincroniza mientras se encuentra activa una de sus líneas de teléfono. Como una resincronización puede tardar varios segundos, sería conveniente esperar hasta que el dispositivo haya estado inactivo durante un periodo prolongado para la resincronización. Esto permite al usuario realizar llamadas en sucesión sin interrupciones.</p> <p>El dispositivo tiene un temporizador que inicia la cuenta atrás cuando todas las líneas están inactivas. Este parámetro es el valor inicial del contador. Los eventos de resincronización se retrasan hasta que este contador se reduce a cero.</p> <p>El valor válido está entre 0 y 65535.</p> <p>El valor predeterminado es 14.400 segundos.</p>                                                                                                                                                                                                                                                                       |

| Parámetro                                                          | Descripción                                                                                                                                                                                                                                                                                                                                                                                              |
|--------------------------------------------------------------------|----------------------------------------------------------------------------------------------------------------------------------------------------------------------------------------------------------------------------------------------------------------------------------------------------------------------------------------------------------------------------------------------------------|
| Resync From SIP (Resincronizar desde SIP)                          | <p>Controla las solicitudes de operaciones de resincronización mediante un evento SIP NOTIFY desde el servidor proxy del proveedor de servicios al dispositivo de telefonía IP. Si está activado, el proxy puede solicitar una resincronización enviando un mensaje SIP NOTIFY que contenga el encabezado "Event: resync" (Evento: resincronización) al dispositivo.</p> <p>Valor predeterminado: Sí</p> |
| Resincronizar tras intento de actualización                        | <p>Activa o desactiva la operación de resincronización después de que se produzca cualquier actualización. Si se selecciona Sí, se activa la sincronización.</p> <p>Valor predeterminado: Sí</p>                                                                                                                                                                                                         |
| Activador de resincronización 1<br>Activador de resincronización 2 | <p>Si la ecuación lógica de estos parámetros se evalúa como FALSE, no se activa la resincronización incluso aunque Resincronizar al restablecer esté establecido en TRUE. Solo la resincronización a través de una URL de acción directa y notificación SIP omite estos activadores de resincronización.</p> <p>Valor predeterminado: vacío</p>                                                          |
| Error de resincronización si no se encuentra el archivo            | <p>Se considera que una resincronización no se ha realizado correctamente si no se recibe un perfil solicitado del servidor. Eso se puede sustituir por este parámetro. Si el valor definido es <b>No</b>, el dispositivo acepta una respuesta <code>file-not-found</code> (archivo no encontrado) del servidor como resincronización correcta.</p> <p>Valor predeterminado: Sí</p>                      |

| Parámetro                                                                          | Descripción                                                                                                                                                                                                                                                                                                                                                                                                                                                                                                                                                                                                                                                                                                                                                                                                                                                                                                                                                                                                                                                                                                                                                                                                                       |
|------------------------------------------------------------------------------------|-----------------------------------------------------------------------------------------------------------------------------------------------------------------------------------------------------------------------------------------------------------------------------------------------------------------------------------------------------------------------------------------------------------------------------------------------------------------------------------------------------------------------------------------------------------------------------------------------------------------------------------------------------------------------------------------------------------------------------------------------------------------------------------------------------------------------------------------------------------------------------------------------------------------------------------------------------------------------------------------------------------------------------------------------------------------------------------------------------------------------------------------------------------------------------------------------------------------------------------|
| Tipo de autenticación de perfil                                                    | <p>Especifica las credenciales que se usarán para la autenticación de cuenta de perfil. Las opciones disponibles son las siguientes:</p> <ul style="list-style-type: none"> <li>• <b>Desactivado:</b> desactiva la función de cuenta de perfil. Cuando esta función está desactivada, no se mostrará el menú <b>Configuración de cuenta de perfil</b> en la pantalla del teléfono.</li> <li>• <b>Autenticación HTTP básica:</b> las credenciales de inicio de sesión HTTP se utilizan para autenticar la cuenta de perfil.</li> <li>• <b>Autenticación XSI:</b> las credenciales de inicio de sesión XSI o SIP XSI se utilizan para autenticar la cuenta de perfil. Las credenciales de autenticación dependen del <b>tipo de autenticación XSI</b> del teléfono: <ul style="list-style-type: none"> <li>• Cuando el <b>tipo de autenticación XSI</b> para el teléfono está definido en <b>Credenciales de inicio de sesión</b>, se utilizan las credenciales de inicio de sesión XSI.</li> <li>• Cuando el <b>tipo de autenticación XSI</b> para el teléfono está definido en <b>Credenciales de SIP</b>, se utilizan las credenciales de SIP XSI.</li> </ul> </li> </ul> <p>Valor predeterminado: Autenticación HTTP básica</p> |
| Regla del perfil<br>Regla del perfil B<br>Regla del perfil C<br>Regla del perfil D | <p>Cada regla de perfil informa al teléfono de un origen del que se obtiene un perfil (archivo de configuración). Durante cada operación de resincronización, el teléfono aplica todos los perfiles en secuencia.</p> <p>Valor predeterminado: <code>/ \$PSN.xml</code></p> <p>Si desea aplicar el cifrado AES-256-CBC a los archivos de configuración, especifique la clave de cifrado con la palabra clave <code>--key</code> del siguiente modo:</p> <p><code>[--key &lt;clave de cifrado&gt;]</code></p> <p>También puede incluir la clave de cifrado entre comillas (").</p>                                                                                                                                                                                                                                                                                                                                                                                                                                                                                                                                                                                                                                                 |
| Opción de DHCP que se debe usar                                                    | <p>Las opciones DHCP, delimitadas por comas, que se usan para recuperar el firmware y los perfiles.</p> <p>Valor predeterminado: 66,160,159,150,60,43,125</p>                                                                                                                                                                                                                                                                                                                                                                                                                                                                                                                                                                                                                                                                                                                                                                                                                                                                                                                                                                                                                                                                     |

| Parámetro                                    | Descripción                                                                                                                                                                                       |
|----------------------------------------------|---------------------------------------------------------------------------------------------------------------------------------------------------------------------------------------------------|
| Opción DHCPv6 para usar                      | Las opciones DHCP, delimitadas por comas, que se usan para recuperar el firmware y los perfiles.<br>Valor predeterminado: 17.160.159                                                              |
| Mensaje de solicitud de registro             | El mensaje enviado al servidor syslog al inicio de un intento de resincronización.<br>Valor predeterminado:<br><br>\$PN \$MAC -Requesting %<br>\$SCHEME://\$SERVIP:\$PORT\$PATH                   |
| Mensaje de registro correcto                 | El mensaje de syslog emitido cuando se completa correctamente un intento de resincronización.<br>Valor predeterminado:<br><br>\$PN \$MAC -Successful Resync %<br>\$SCHEME://\$SERVIP:\$PORT\$PATH |
| Mensaje de error de registro                 | El mensaje de syslog emitido después de un intento de descarga erróneo.<br>Predeterminado:<br>\$PN \$MAC -- Resync failed: \$ERR                                                                  |
| Resincronización configurable por el usuario | Permite a un usuario resincronizar el teléfono desde la pantalla del teléfono.<br>Valor predeterminado: Sí                                                                                        |

## Carga de opciones de configuración

| Campo                             | Descripción                                                                                                                                                                                                                                                                                                                                                                                                                                                                                                                                                                                                                                                                                                                                                                                                                                                                                                                                                                                                                                                                                                                                                                                                                                                                                                                                                                                                                                                                                                                                                                                                                                                                                                                                                                 |
|-----------------------------------|-----------------------------------------------------------------------------------------------------------------------------------------------------------------------------------------------------------------------------------------------------------------------------------------------------------------------------------------------------------------------------------------------------------------------------------------------------------------------------------------------------------------------------------------------------------------------------------------------------------------------------------------------------------------------------------------------------------------------------------------------------------------------------------------------------------------------------------------------------------------------------------------------------------------------------------------------------------------------------------------------------------------------------------------------------------------------------------------------------------------------------------------------------------------------------------------------------------------------------------------------------------------------------------------------------------------------------------------------------------------------------------------------------------------------------------------------------------------------------------------------------------------------------------------------------------------------------------------------------------------------------------------------------------------------------------------------------------------------------------------------------------------------------|
| <b>Regla de informe</b>           | <p>Especifica cómo notifica el teléfono su configuración interna actual al servidor de aprovisionamiento. Las direcciones URL de este campo especifican el destino de un informe y pueden incluir una clave de cifrado.</p> <p>Puede utilizar las siguientes palabras clave, la clave de cifrado y las ubicaciones y nombres de archivo para controlar cómo se almacena la información de configuración del teléfono:</p> <ul style="list-style-type: none"> <li>• No hay palabras clave y <i>solo</i> un archivo XML notifica <i>todos</i> los datos de configuración al servidor.</li> <li>• La palabra clave <code>[--status]</code> notifica los <i>datos de estado</i> al servidor.</li> <li>• La palabra clave <code>[--delta]</code> notifica la configuración <i>cambiada</i> al servidor.</li> <li>• La palabra clave <code>[--key &lt;clave de cifrado&gt;]</code> indica al teléfono que aplique el cifrado AES-256-CBC con la clave de cifrado especificada al informe de configuración, antes de enviarlo al servidor.</li> </ul> <p>También puede incluir la clave de cifrado entre comillas (").</p> <p><b>Nota</b> Si ha aprovisionado el teléfono con material de claves de entrada (IKM) y desea que aplique el cifrado basado en RFC 8188 al archivo, no especifique la clave de cifrado AES-256-CBC.</p> <ul style="list-style-type: none"> <li>• Dos reglas que se usan conjuntamente como: <pre> [--delta]http://my_http_server/config-mpp-delta.xml [--status]http://my_http_server/config-mpp-status.xml </pre> </li> </ul> <p><b>Precaución</b> Si tiene que utilizar la regla de archivos <code>[--delta]xml-delta</code> y la regla de archivos <code>[--status]xml-status</code> juntas, debe separar las dos reglas con un <b>espacio</b>.</p> |
| <b>Método de informe de HTTP:</b> | <p>Especifica si la solicitud HTTP que envía el teléfono debe ser <b>HTTP PUT</b> o <b>HTTP POST</b>.</p> <ul style="list-style-type: none"> <li>• <b>Método PUT:</b> para crear un informe nuevo o sobrescribir un informe existente en una ubicación conocida del servidor. Por ejemplo, tal vez desee seguir sobrescribiendo los informes que envía y solo almacenar la configuración más <i>reciente</i> en el servidor.</li> <li>• <b>Método POST:</b> para enviar los datos del informe al servidor para su procesamiento, por ejemplo, mediante un script PHP. Este enfoque proporciona más flexibilidad para el almacenamiento de la información de configuración. Por ejemplo, tal vez desee enviar una serie de informes de estado del teléfono y almacenar <i>todos</i> los informes en el servidor.</li> </ul>                                                                                                                                                                                                                                                                                                                                                                                                                                                                                                                                                                                                                                                                                                                                                                                                                                                                                                                                                  |

| Campo                                  | Descripción                                                                                                                                                                                                                                                                                                                                                                                                                                                                                                                                                                                                                                                                                                                                                                                                                                                                                                                                                                                                                                                  |
|----------------------------------------|--------------------------------------------------------------------------------------------------------------------------------------------------------------------------------------------------------------------------------------------------------------------------------------------------------------------------------------------------------------------------------------------------------------------------------------------------------------------------------------------------------------------------------------------------------------------------------------------------------------------------------------------------------------------------------------------------------------------------------------------------------------------------------------------------------------------------------------------------------------------------------------------------------------------------------------------------------------------------------------------------------------------------------------------------------------|
| <b>Informe al servidor:</b>            | <p>Define cuándo el teléfono informa de su configuración a los servidores de aprovisionamiento.</p> <ul style="list-style-type: none"> <li>• <b>En solicitud:</b> el teléfono informa de su configuración solo cuando un administrador envía un evento de notificación sip o cuando se reinicia el teléfono.</li> <li>• <b>En cambio local:</b> el teléfono informa de su configuración cuando cualquier parámetro de configuración cambia por una acción en el teléfono o en la página web de administración del teléfono. El teléfono espera unos segundos después de que se realiza un cambio y, a continuación, informa de la configuración. Este retraso garantiza que los cambios se comuniquen al servidor web en lotes, en lugar de informar de un solo cambio cada vez.</li> <li>• <b>Periódicamente:</b> el teléfono informa de su configuración a intervalos regulares. El intervalo se expresa en segundos.</li> </ul> <p>Ejemplo de configuración XML:</p> <pre>&lt;Report_to_Server ua="na"&gt; Periódicamente &lt;/Report_to_Server&gt;</pre> |
| <b>Carga periódica en el servidor:</b> | <p>Define el intervalo (en segundos) que el teléfono informa de su configuración a los servidores de aprovisionamiento.</p> <p>Este campo solo se utiliza cuando la opción <b>Informe al servidor</b> está definida como <b>Periódicamente</b>.</p> <p>Valor predeterminado: 3600</p> <p>Mínimo: 600</p> <p>Máximo: 2592000 (30 días)</p> <p>Ejemplo de configuración XML:</p> <pre>&lt;Report_to_Server ua="na"&gt; Periódicamente &lt;/Report_to_Server&gt; &lt;!opciones disponibles: En solicitud   En cambio Local   Periódicamente--&gt; &lt;periodic_upload_to_server ua="na"&gt; 3600 &lt;/periodic_upload_to_server&gt;&lt;User_Configurable_Resync ua="na"&gt; Si &lt;/User_Configurable_Resync_</pre>                                                                                                                                                                                                                                                                                                                                             |

| Campo                                    | Descripción                                                                                                                                                                                                                                                                                                                                                                                                                                                                                                  |
|------------------------------------------|--------------------------------------------------------------------------------------------------------------------------------------------------------------------------------------------------------------------------------------------------------------------------------------------------------------------------------------------------------------------------------------------------------------------------------------------------------------------------------------------------------------|
| <b>Retraso de carga en cambio local:</b> | <p>Define el retraso (en segundos) que el teléfono espera después de que se realice un cambio y, a continuación, informa de la configuración.</p> <p>Este campo solo se utiliza cuando la opción <b>Informe al servidor</b> está definida como <b>En cambio local</b>.</p> <p>Predeterminado: 60</p> <p>Mínimo: 10</p> <p>Máximo: 900</p> <p>Ejemplo de configuración XML:</p> <pre data-bbox="570 636 1182 758">&lt;Upload_Delay_On_Local_Change ua="na"&gt; 60 &lt;/Upload_Delay_On_Local_Change&gt;</pre> |

### Actualización de firmware

| Parámetro             | Descripción                                                                                                                                      |
|-----------------------|--------------------------------------------------------------------------------------------------------------------------------------------------|
| Activar actualización | <p>Permite las operaciones de actualización del firmware independientes de las acciones de resincronización.</p> <p>Valor predeterminado: Sí</p> |

| Parámetro              | Descripción |
|------------------------|-------------|
| Regla de actualización |             |



| Parámetro | Descripción                                                                                                                                                                                                                                                                                                                                                                                                                                                                                                                                                                                                                                                                                                                                                                                                                                                                                                                                                                                                                                                                                                                                                                                                                                                                                                                                                                                                                                                                                                                                                                                                                                                                                                                                                                                                                                                                                                                                                           |
|-----------|-----------------------------------------------------------------------------------------------------------------------------------------------------------------------------------------------------------------------------------------------------------------------------------------------------------------------------------------------------------------------------------------------------------------------------------------------------------------------------------------------------------------------------------------------------------------------------------------------------------------------------------------------------------------------------------------------------------------------------------------------------------------------------------------------------------------------------------------------------------------------------------------------------------------------------------------------------------------------------------------------------------------------------------------------------------------------------------------------------------------------------------------------------------------------------------------------------------------------------------------------------------------------------------------------------------------------------------------------------------------------------------------------------------------------------------------------------------------------------------------------------------------------------------------------------------------------------------------------------------------------------------------------------------------------------------------------------------------------------------------------------------------------------------------------------------------------------------------------------------------------------------------------------------------------------------------------------------------------|
|           | <p>Un script de actualización del firmware que define las condiciones de actualización y las URL del firmware asociadas. Emplea la misma sintaxis que la regla de perfil.</p> <p>Utilice el formato siguiente para introducir la regla de actualización:</p> <pre>protocolo://servidor[:puerto]/vía_del_perfil</pre> <p>Por ejemplo:</p> <pre>tftp://192.168.1.5/image/sip88xx.11-1-1MPP-221.loads</pre> <p>Si no se especifica ningún protocolo, se utiliza TFTP. Si no se especifica ningún nombre de servidor, se usa en su lugar el host que solicita la URL. Si no se especifica ningún puerto, se usa el predeterminado (69 para TFTP, 80 para HTTP o 443 para HTTPS).</p> <p>También puede incluir las credenciales que se utilizan para acceder al servidor. De este modo, la regla de actualización es:</p> <pre>[--uid \$userID --pwd \$password]protocolo://server[:puerto]/nombre_de_ruta_de_perfil</pre> <p>Por ejemplo,</p> <pre>[--uid PRUEBA --pwd TestAbC123]tftp://192.168.1.5/image/sip88xx.11-1-1MPP-221.loads</pre> <p>Si el ID de usuario o la contraseña contienen caracteres especiales (/ [ &amp; } } (*) # , etc.), debe entrecomillarlos en la regla de actualización. Existen dos opciones para entrecomillar los caracteres especiales:</p> <ul style="list-style-type: none"> <li>• Incluir el ID de usuario o la contraseña que contiene caracteres especiales entre comillas (" "). Esta opción no funciona para algunos de los caracteres especiales, como " " [ ].</li> </ul> <p>Por ejemplo,</p> <pre>[--uid PRUEBA --pwd "Test#AbC123"]tftp://192.168.1.5/image/sip88xx.11-1-1MPP-221.loads</pre> <ul style="list-style-type: none"> <li>• Utilizar la codificación octal de los caracteres especiales.</li> </ul> <p>Por ejemplo, convierta en signo de escape el signo de almohadilla (#) con «\043» y la barra invertida con «\057» para la contraseña «Test#AbC123» en la siguiente regla:</p> <pre>[--uid PRUEBA --pwd</pre> |

| Parámetro                                                      | Descripción                                                                                                                                                                                                                  |
|----------------------------------------------------------------|------------------------------------------------------------------------------------------------------------------------------------------------------------------------------------------------------------------------------|
|                                                                | <pre>Test\043\057Ac123]tftp://192.168.1.5/image/sip88xx.11-1-IMP-221 Loads</pre> <p>Valor predeterminado: vacío</p>                                                                                                          |
| Mensaje de solicitud de actualización de registro              | <p>Mensaje de syslog emitido al inicio de un intento de actualización del firmware.</p> <p>Valor predeterminado: \$PN \$MAC--Solicitud de actualización \$SCHEME://\$SERVIP:\$PORT\$PATH</p>                                 |
| Mensaje de actualización de registro correcta                  | <p>Mensaje de syslog emitido después de que el intento de actualización del firmware se complete correctamente.</p> <p>Valor predeterminado: \$PN \$MAC--Actualización correcta \$SCHEME://\$SERVIP:\$PORT\$PATH --\$ERR</p> |
| Mensaje de error de actualización de registro                  | <p>Mensaje de syslog emitido después de un intento de actualización del firmware erróneo.</p> <p>Valor predeterminado: \$PN \$MAC--Error de actualización: \$ERR</p>                                                         |
| Uso compartido del firmware en el grupo                        | <p>Activa o desactiva la función Compartir firmware en el grupo. Seleccione <b>Sí</b> o <b>No</b> para activar o desactivar la función.</p> <p>Valor predeterminado: Sí</p>                                                  |
| Servidor de registro de uso compartido de firmware en el grupo | <p>Indica la dirección IP y el puerto al que se envía el mensaje UDP.</p> <p>Por ejemplo: 10.98.76.123:514 donde, 10.98.76.123 es la dirección IP y 514 es el número de puerto.</p>                                          |

Para obtener más información sobre la página de aprovisionamiento, consulte la *Guía de aprovisionamiento de teléfonos multiplataforma Cisco IP Phone 8800 Series*.

### Configuración de CA

| Parámetro                 | Descripción                                                                                    |
|---------------------------|------------------------------------------------------------------------------------------------|
| Regla de CA personalizada | <p>La URL desde la que se descarga la CA personalizada.</p> <p>Valor predeterminado: vacío</p> |

### Configuración de HTTP

| Parámetro                         | Descripción                                                                                |
|-----------------------------------|--------------------------------------------------------------------------------------------|
| Nombre del agente de usuario HTTP | <p>Permite introducir un nombre de usuario de HTTP.</p> <p>Valor predeterminado: vacío</p> |

## Herramienta de informe de problemas

| Parámetro                 | Descripción                                                                                                                                                                                                                                                                                                                                                                       |
|---------------------------|-----------------------------------------------------------------------------------------------------------------------------------------------------------------------------------------------------------------------------------------------------------------------------------------------------------------------------------------------------------------------------------|
| Regla de carga de la PRT  | <p>Especifica la ruta de acceso al script de carga de la PRT. Puede introducir la ruta en el formato:</p> <pre>https://proxy.example.com/prt_upload.php</pre> <p>o</p> <pre>http://proxy.example.com/prt_upload.php</pre> <p>Si los campos <b>Temporizador PRT máx.</b> y <b>Regla de carga de la PRT</b> están vacíos, no se generan informes de problemas.</p>                  |
| Método de carga de la PRT | <p>Determina el método utilizado para cargar los registros de la PRT en el servidor remoto. Las opciones son: HTTP POST y PUT.</p> <p>Valor predeterminado: POST</p>                                                                                                                                                                                                              |
| Temporizador PRT máx.     | <p>Determina a qué intervalos (minutos), el teléfono comienza a generar el informe de problemas de forma automática. El intervalo que se puede establecer es de 15 minutos a 1440 minutos.</p> <p>Valor predeterminado: vacío</p> <p>Si los campos <b>Temporizador PRT máx.</b> y <b>Regla de carga de la PRT</b> están vacíos, no se generan informes de problemas.</p> <p>a</p> |
| Nombre del PRT            | <p>Define un nombre para el archivo PRT generado. Introduzca el nombre en el formato:</p> <pre>prt-string1-\$MACRO</pre>                                                                                                                                                                                                                                                          |

## Parámetros de uso general

| Parámetro     | Descripción                                                                                                                                                                                                                                                                                                                                                                                                                                                                                                                                                                                                                                                                 |
|---------------|-----------------------------------------------------------------------------------------------------------------------------------------------------------------------------------------------------------------------------------------------------------------------------------------------------------------------------------------------------------------------------------------------------------------------------------------------------------------------------------------------------------------------------------------------------------------------------------------------------------------------------------------------------------------------------|
| GPP A - GPP P | <p>Los parámetros GPP_* de uso general se emplean como registros de texto libre cuando se configuran los Cisco IP Phone para interactuar con una solución de servidor de aprovisionamiento particular. Se pueden configurar para que incluyan varios valores, como estos:</p> <ul style="list-style-type: none"> <li>• Claves de cifrado</li> <li>• URL</li> <li>• Información de estado de aprovisionamiento multifase</li> <li>• Plantillas de solicitudes posteriores</li> <li>• Asignaciones de alias de nombre de parámetro</li> <li>• Valores de cadena parcial, combinados al final en valores de parámetros completos</li> </ul> <p>Valor predeterminado: vacío</p> |

## Regional

## Tonos de llamada en curso

| Parámetro                 | Descripción                                                                                                                                                                                                                                                                                   |
|---------------------------|-----------------------------------------------------------------------------------------------------------------------------------------------------------------------------------------------------------------------------------------------------------------------------------------------|
| Tono de marcación         | Solicita al usuario que introduzca un número de teléfono.                                                                                                                                                                                                                                     |
| Tono de marcación externo | Alternativa para el tono de marcación. Solicita al usuario introducir un número de teléfono externo, en lugar de una extensión interna. Se activa mediante un carácter de, (coma) que se encuentra en el plan de marcación.                                                                   |
| Tono de petición          | Solicita al usuario que introduzca un número de teléfono para el desvío de llamadas.                                                                                                                                                                                                          |
| Tono de ocupado           | Se reproduce cuando se recibe un 486 RSC para una llamada saliente.                                                                                                                                                                                                                           |
| Tono de reordenar         | Se reproduce cuando se ha producido un error en una llamada saliente o después de que el otro extremo cuelgue durante una llamada establecida. El tono de reordenar se reproduce automáticamente cuando se agota el tiempo de espera del <Tono de marcación> o de alguna de sus alternativas. |

| Parámetro                                            | Descripción                                                                                                                                                                                                                                 |
|------------------------------------------------------|---------------------------------------------------------------------------------------------------------------------------------------------------------------------------------------------------------------------------------------------|
| Tono de advertencia de auricular descolgado          | Suena cuando el auricular del teléfono sigue descolgado tras un periodo de tiempo.                                                                                                                                                          |
| Tono de devolución de llamada                        | Se reproduce durante una llamada saliente cuando el otro extremo está sonando.                                                                                                                                                              |
| Tono de espera de llamada                            | Se reproduce cuando hay una llamada en espera.                                                                                                                                                                                              |
| Tono de confirmación                                 | Tono breve para notificar al usuario de que se ha aceptado el último valor introducido.                                                                                                                                                     |
| Tono de marcación de indicador de mensajes en espera | Se reproduce en lugar del tono de marcación cuando hay mensajes sin oír en el correo del autor de la llamada.                                                                                                                               |
| Tono de marcación de desvío de llamadas              | Se reproduce cuando se reenvían todas las llamadas.                                                                                                                                                                                         |
| Tono de espera                                       | Informa al autor de la llamada local de que el otro extremo ha puesto la llamada en espera.                                                                                                                                                 |
| Tono de conferencia                                  | Se reproduce a todos los participantes cuando hay una llamada de conferencia de tres participantes en curso.                                                                                                                                |
| Tono de indicación de llamada segura                 | Se reproduce cuando una llamada se ha cambiado correctamente al modo seguro. Solo se debe reproducir durante un período breve (menos de 30 segundos) y a un nivel reducido (menos de -19 dBm) por lo que no interfiere con la conversación. |
| Tono de página                                       | Especifica el tono transmitido cuando la función de paginación está activada.                                                                                                                                                               |
| Tono de alerta                                       | Se reproduce cuando se produce una alerta.                                                                                                                                                                                                  |
| Tono de silencio                                     | Suena cuando se pulsa el botón <b>Silenciar</b> para silenciar el teléfono.                                                                                                                                                                 |
| Tono de activación de sonido                         | Suena cuando se pulsa el botón <b>Silenciar</b> para activar el sonido del teléfono.                                                                                                                                                        |
| Pitido del sistema                                   | Tono de notificación audible que se reproduce cuando se produce un error del sistema.                                                                                                                                                       |
| Tono de captura de llamadas                          | Proporciona la capacidad de configurar una indicación de audio para la captura de llamadas.                                                                                                                                                 |

### Patrones de timbres distintivos

| Parámetro  | Descripción                                                                            |
|------------|----------------------------------------------------------------------------------------|
| Cadencia 1 | Script de cadencia para el timbre distintivo 1.<br>El valor predeterminado es 60(2/4). |

## Valores de temporizador de control (s)

| Parámetro  | Descripción                                                                                              |
|------------|----------------------------------------------------------------------------------------------------------|
| Cadencia 2 | Script de cadencia para el timbre distintivo 2.<br>El valor predeterminado es 60(.3/.2,.2,.3/1/4).       |
| Cadencia 3 | Script de cadencia para el timbre distintivo 3.<br>El valor predeterminado es 60(.8/.4,.8/4).            |
| Cadencia 4 | Script de cadencia para el timbre distintivo 4.<br>El valor predeterminado es 60(.4/.2,.3/.2,.8/4).      |
| Cadencia 5 | Script de cadencia para el timbre distintivo 5.<br>El valor predeterminado es 60(.2/.2,.2/.2,.2/.2,1/4). |
| Cadencia 6 | Script de cadencia para el timbre distintivo 6.<br>El valor predeterminado es 60(.2/.4,.2/.4,.2/4).      |
| Cadencia 7 | Script de cadencia para el timbre distintivo 7.<br>El valor predeterminado es 60(4.5/4).                 |
| Cadencia 8 | Script de cadencia para el timbre distintivo 8.<br>El valor predeterminado es 60(0.25/9.75)              |
| Cadencia 9 | Script de cadencia para el timbre distintivo 9.<br>El valor predeterminado es 60(.4/.2,.4/2).            |

## Valores de temporizador de control (s)

| Parámetro                        | Descripción                                                                                                                                                                                                                                                                                                                                                                                                                |
|----------------------------------|----------------------------------------------------------------------------------------------------------------------------------------------------------------------------------------------------------------------------------------------------------------------------------------------------------------------------------------------------------------------------------------------------------------------------|
| Retraso de reorden               | Retraso después de que el otro extremo cuelgue antes de reproducir el tono de reorden (ocupado). 0 = se reproduce inmediatamente, inf = nunca se reproduce. Intervalo: de 0 a 255 segundos. Establézcalo en 255 para devolver el teléfono inmediatamente al estado de colgado y no reproducir el tono.                                                                                                                     |
| Temporizador entre dígitos largo | Tiempo de espera largo entre la introducción de dígitos al marcar. Los valores del temporizador entre dígitos se usan de forma predeterminada al marcar. El valor del temporizador entre dígitos largo se usa después de cada dígito, en caso de que todas las secuencias de coincidencia válidas del plan de marcación estén incompletas cuando se marcan. Intervalo: de 0 a 64 segundos.<br><br>Valor predeterminado: 10 |

| Parámetro                        | Descripción                                                                                                                                                                                                                                                                                                                                                                                            |
|----------------------------------|--------------------------------------------------------------------------------------------------------------------------------------------------------------------------------------------------------------------------------------------------------------------------------------------------------------------------------------------------------------------------------------------------------|
| Temporizador entre dígitos corto | <p>Tiempo de espera corto entre la introducción de dígitos al marcar. El valor del temporizador entre dígitos largo se usa después de cada dígito, en caso de que al menos una secuencia de coincidencia esté completa cuando se marca, pero al marcar más dígitos se producirán coincidencias con otras secuencias aún incompletas. Intervalo: de 0 a 64 segundos.</p> <p>Valor predeterminado: 3</p> |

### Códigos de activación de servicio vertical

| Parámetro                                 | Descripción                                                                                                                                                   |
|-------------------------------------------|---------------------------------------------------------------------------------------------------------------------------------------------------------------|
| Código de devolución de llamada           | <p>Este código llama al autor de la última llamada.</p> <p>Valor predeterminado: *69.</p>                                                                     |
| Código de transferencia oculta            | <p>Inicia a una transferencia oculta de la llamada actual a la extensión especificada después del código de activación.</p> <p>Valor predeterminado: *88.</p> |
| Código activ. todos desv. llamadas        | <p>Desvía todas las llamadas a la extensión especificada después del código de activación.</p> <p>Valor predeterminado: *72.</p>                              |
| Código desact. todos desv. llamadas       | <p>Cancela el desvío de llamadas de todas las llamadas.</p> <p>Valor predeterminado: *73.</p>                                                                 |
| Código activ. ocup. desv. llamadas        | <p>Desvía las llamadas ocupadas a la extensión especificada después del código de activación.</p> <p>Valor predeterminado: *90.</p>                           |
| Código desact. ocup. desv. llamadas       | <p>Cancela el desvío de las llamadas ocupadas.</p> <p>Valor predeterminado: *91.</p>                                                                          |
| Código activ. sin resp. desv. llamadas    | <p>Desvía las llamadas sin respuesta a la extensión especificada después del código de activación.</p> <p>Valor predeterminado: *92.</p>                      |
| Código desactiv. sin resp. desv. llamadas | <p>Cancela el desvío de las llamadas sin respuesta.</p> <p>Valor predeterminado: *93.</p>                                                                     |
| Código act. llam. espera                  | <p>Activa la llamada en espera en todas las llamadas.</p> <p>Valor predeterminado: *56.</p>                                                                   |

| Parámetro                               | Descripción                                                                                                      |
|-----------------------------------------|------------------------------------------------------------------------------------------------------------------|
| Código desact. llam. espera             | Desactiva la llamada en espera en todas las llamadas.<br>Valor predeterminado: *57.                              |
| Código activ. llam. espera por llamada  | Activa la llamada en espera en la siguiente llamada.<br>Valor predeterminado: *71.                               |
| Código desact. llam. espera por llamada | Desactiva la llamada en espera en la siguiente llamada.<br>Valor predeterminado: *70.                            |
| Código de activación de bloqueo CID     | Bloquea el ID del autor de la llamada en todas las llamadas salientes.<br>Valor predeterminado: *67.             |
| Código de desactivación de bloqueo CID  | Elimina el bloqueo del ID de la persona que llama en todas las llamadas salientes.<br>Valor predeterminado: *68. |
| Código activ. bloqueo CID por llamada   | Quita el bloqueo del ID del autor de la llamada en la siguiente llamada entrante.<br>Valor predeterminado: *81.  |
| Código desact. bloqueo CID por llamada  | Quita el bloqueo del ID del autor de la llamada en la siguiente llamada entrante.<br>Valor predeterminado: *82.  |
| Código de activación de bloqueo ANC     | Bloquea todas las llamadas anónimas.<br>Valor predeterminado: *77.                                               |
| Código de desactivación de bloqueo ANC  | Elimina el bloqueo de todas las llamadas anónimas.<br>Valor predeterminado: *87.                                 |
| Código activ. DND                       | Activa la función de no molestar.<br>Valor predeterminado: *78.                                                  |
| Código desact. DND                      | Desactiva la función de no molestar.<br>Valor predeterminado: *79.                                               |
| Código activ. proteger todas llamadas   | Hace que todas las llamadas salientes sean seguras.<br>Valor predeterminado: *16.                                |
| Código activ. proteger ninguna llamada  | Hace que ninguna llamada salientes sea segura.<br>Valor predeterminado: *17.                                     |
| Código activ. proteger una llamada      | Realiza una llamada segura.<br>Valor predeterminado: *18.                                                        |



| <b>Parámetro</b>                                   | <b>Descripción</b>                                                                                                                                                                                           |
|----------------------------------------------------|--------------------------------------------------------------------------------------------------------------------------------------------------------------------------------------------------------------|
| Código desact. proteger una llamada                | Deshabilita la función de llamada segura.<br>Valor predeterminado: *19.                                                                                                                                      |
| Código de paginación                               | El código de estrella usado para paginar los demás clientes en el grupo.<br>Valor predeterminado: *96.                                                                                                       |
| Código de aparcamiento de llamadas                 | El código de estrella usado para aparcar la llamada actual.<br>Valor predeterminado: *38.                                                                                                                    |
| Código de captura de llamadas                      | El código de estrella usado para capturar una llamada que está sonando.<br>Valor predeterminado: *36.                                                                                                        |
| Código de anulación de aparcamiento de llamada     | El código de estrella usado para capturar una llamada desde el aparcamiento de llamadas.<br>Valor predeterminado: *39.                                                                                       |
| Código para capturar llamada de grupo              | El código de estrella usado para capturar una llamada de grupo.<br>Valor predeterminado: *37.                                                                                                                |
| Código de inicio de llamada de Ejecutivo-Asistente | Para asistentes de ejecutivos: inicia una llamada en nombre de un ejecutivo desde la extensión del usuario (asistente).<br>Valor predeterminado: #64                                                         |
| Código act. filtro llamada ejec.                   | Para ejecutivos que tienen asistentes: activa el filtrado de llamadas. Cuando el filtrado de llamadas está activado, los asistentes reciben llamadas entrantes para ejecutivos.<br>Valor predeterminado: #61 |
| Código desact. filtro llamada ejec.                | Para ejecutivos que tienen asistentes: desactiva el filtrado de llamadas.<br>Valor predeterminado: #62                                                                                                       |
| Código push de llamada de Ejecutivo-Asistente      | Para asistentes de ejecutivos: transfiere una llamada en curso del usuario (asistente) al ejecutivo.<br>Valor predeterminado: #63                                                                            |

| Parámetro                                                                                                                                                                                       | Descripción                                                                                                                                                                                                                                                        |
|-------------------------------------------------------------------------------------------------------------------------------------------------------------------------------------------------|--------------------------------------------------------------------------------------------------------------------------------------------------------------------------------------------------------------------------------------------------------------------|
| Código de recuperación de llamada de ejec.                                                                                                                                                      | <p>Para ejecutivos que tienen asistentes: transfiere una llamada saliente de un asistente al usuario (ejecutivo).</p> <p>Para asistentes de ejecutivos: transfiere una llamada en curso del ejecutivo al usuario (asistente).</p> <p>Valor predeterminado: *11</p> |
| Código de puente de llamada de ejec.                                                                                                                                                            | <p>Para ejecutivos que tienen asistentes: une al usuario (ejecutivo) a una llamada saliente con un asistente.</p> <p>Para asistentes de ejecutivos: une al usuario (asistente) a una llamada en curso con un ejecutivo.</p> <p>Valor predeterminado: *15</p>       |
| <p><b>Importante</b> Si cambia cualquiera de los códigos de activación del servicio utilizados por ejecutivos o asistentes, debe actualizar la configuración correspondiente en BroadWorks.</p> |                                                                                                                                                                                                                                                                    |

| Parámetro                          | Descripción                                                                                                                                                                                                                                                                                                                                                                                                                                                                                                                                                                                                                                                                                                                                                                                                                                                                                                                                                                                                                                                                                                                                                                                                                                                                                                                                                                                                                                                                                                                                                                                                   |
|------------------------------------|---------------------------------------------------------------------------------------------------------------------------------------------------------------------------------------------------------------------------------------------------------------------------------------------------------------------------------------------------------------------------------------------------------------------------------------------------------------------------------------------------------------------------------------------------------------------------------------------------------------------------------------------------------------------------------------------------------------------------------------------------------------------------------------------------------------------------------------------------------------------------------------------------------------------------------------------------------------------------------------------------------------------------------------------------------------------------------------------------------------------------------------------------------------------------------------------------------------------------------------------------------------------------------------------------------------------------------------------------------------------------------------------------------------------------------------------------------------------------------------------------------------------------------------------------------------------------------------------------------------|
| Códigos de servicios de referencia | <p>Estos códigos indican al teléfono IP lo que tiene que hacer cuando el usuario pone la llamada actual en espera y está escuchando el segundo tono de marcación.</p> <p>Uno o más *códigos se pueden configurar en este parámetro, por ejemplo, *98 o *97 *98 *123 y así sucesivamente. La longitud total máxima es de 79 caracteres. Este parámetro se aplica cuando el usuario pone la llamada actual en espera (por rellamada) y está escuchando el segundo tono de marcación. Cada *código (y el siguiente número de destino válido según el plan de marcación actual) introducido en el segundo tono de marcación activa el teléfono para realizar una transferencia oculta a un número de destino al que antecede el *código del servicio.</p> <p>Por ejemplo, después de que el usuario marque *98, el teléfono IP reproduce un tono de marcación especial denominado Tono de petición mientras espera que el usuario escriba un número de destino (que esté marcado según el plan de marcación como en marcación normal). Cuando se introduce un número completo, el teléfono envía un REFER oculto a la parte que está en espera con el destino Refer-To igual a *98&lt;número_destino&gt;. Esta función permite al teléfono enviar una llamada a un servidor de aplicaciones para llevar a cabo un procesamiento adicional, como aparcamiento de llamadas.</p> <p>Los *códigos no deben entrar en conflicto con cualquiera de los demás códigos de servicio vertical internamente procesados por el teléfono IP. Puede vaciar el correspondiente *código que no desea que el teléfono procese.</p> |

| Parámetro                                    | Descripción |
|----------------------------------------------|-------------|
| Códigos de servicios de marcación de función |             |

| Parámetro | Descripción                                                                                                                                                                                                                                                                                                                                                                                                                                                                                                                                                                                                                                                                                                                                                                                                                                                                                                                                                                                                                                                                                                                                                                                                                                                                                                                                                                                                                                                                                                                                                                                                                                                                                                                                                                                                                                                                                                                                                                                                                                                                                                                                                                                                        |
|-----------|--------------------------------------------------------------------------------------------------------------------------------------------------------------------------------------------------------------------------------------------------------------------------------------------------------------------------------------------------------------------------------------------------------------------------------------------------------------------------------------------------------------------------------------------------------------------------------------------------------------------------------------------------------------------------------------------------------------------------------------------------------------------------------------------------------------------------------------------------------------------------------------------------------------------------------------------------------------------------------------------------------------------------------------------------------------------------------------------------------------------------------------------------------------------------------------------------------------------------------------------------------------------------------------------------------------------------------------------------------------------------------------------------------------------------------------------------------------------------------------------------------------------------------------------------------------------------------------------------------------------------------------------------------------------------------------------------------------------------------------------------------------------------------------------------------------------------------------------------------------------------------------------------------------------------------------------------------------------------------------------------------------------------------------------------------------------------------------------------------------------------------------------------------------------------------------------------------------------|
|           | <p>Estos códigos indican al teléfono qué hacer cuando el usuario está escuchando al primer o al segundo tono de marcación.</p> <p>Uno o más *códigos se pueden configurar en este parámetro, por ejemplo, *72 o *72 *74 *67 *82, y así sucesivamente. La longitud total máxima es de 79 caracteres. Este parámetro se aplica cuando el usuario tiene un tono de marcación (primero o segundo tono de marcación). Cada *código (y el siguiente número de destino válido según el plan de marcación actual) introducido en el tono de marcación activa el teléfono para llamar al número de destino precedido por el *código. Por ejemplo, después que el usuario marque *72, el teléfono reproduce un tono de petición mientras espera a que el usuario introduzca un número de destino válido. Cuando se introduce un número completo, el teléfono envía un mensaje INVITE a *72&lt;número_destino&gt; como en una llamada normal. Esta función permite al proxy procesar funciones como desvío de llamada (*72) o Bloquear el ID del autor de la llamada (*67).</p> <p>Los *códigos no deben entrar en conflicto con cualquiera de los demás códigos de servicio vertical internamente procesados por el teléfono. Puede vaciar el correspondiente *código que no desea que el teléfono procese.</p> <p>Puede agregar un parámetro a cada *código en Códigos de servicios de marcación de función para indicar qué tono reproducir después de introducir el *código, por ejemplo, *72'c' *67'p'. A continuación se muestra una lista de parámetros de tonos permitidos (tenga en cuenta el uso de comillas traseras que encierran al parámetro sin espacios en blanco):</p> <ul style="list-style-type: none"> <li>• c = Tono de marcación de desvío de llamadas</li> <li>• d = Tono de marcación</li> <li>• m = Tono de marcación de MWI</li> <li>• o = Tono de marcación externo</li> <li>• p = Tono de marcación de petición</li> <li>• s = Segundo tono de marcación</li> <li>• x = No se usa ningún tono, x es cualquier dígito no utilizado en las opciones anteriores</li> </ul> <p>Si no se especifica ningún parámetro de tono, el teléfono reproducirá el tono de petición de forma predeterminada.</p> |

| Parámetro | Descripción                                                                                                                                                                                                                                                                                                            |
|-----------|------------------------------------------------------------------------------------------------------------------------------------------------------------------------------------------------------------------------------------------------------------------------------------------------------------------------|
|           | Si el *código no debe ir seguido de un número de teléfono, por ejemplo, *73 para cancelar el desvío de llamadas, no lo incluya en este parámetro. En ese caso, simplemente agregue ese *código en el plan de marcación y el teléfono envía el mensaje INVITE *73@... de la forma habitual cuando el usuario marca *73. |

## Códigos de anuncio de servicio vertical

| Parámetro                         | Descripción                  |
|-----------------------------------|------------------------------|
| Número base anunc. servicio       | Valor predeterminado: vacío. |
| Códigos extensión anunc. servicio | Valor predeterminado: vacío. |

## Códigos de selección del códec de llamada saliente

| Parámetro              | Descripción                                                                                                                                                                                                                                                                                       |
|------------------------|---------------------------------------------------------------------------------------------------------------------------------------------------------------------------------------------------------------------------------------------------------------------------------------------------|
| Código G711u preferido | Establece este códec como el códec preferido para la llamada asociada.<br>Valor predeterminado: *017110.                                                                                                                                                                                          |
| Código G711u forzoso   | Establece que este códec sea el único que se puede usar para la llamada asociada.<br>Valor predeterminado: *027110.                                                                                                                                                                               |
| Código G711a preferido | Establece este códec como el códec preferido para la llamada asociada.<br>Valor predeterminado: *017111                                                                                                                                                                                           |
| Código G711a forzoso   | Establece que este códec sea el único que se puede usar para la llamada asociada.<br>Valor predeterminado: *027111.                                                                                                                                                                               |
| Código G722 preferido  | Establece este códec como el códec preferido para la llamada asociada.<br>Valor predeterminado: *01722.<br><br>Solo se permite una llamada de G.722 a la vez. Si se realiza una llamada de conferencia, se envía un mensaje re-invite de SIP para cambiar las llamadas a audio de banda estrecha. |

| Parámetro               | Descripción                                                                                                                                                                                                                                                                                              |
|-------------------------|----------------------------------------------------------------------------------------------------------------------------------------------------------------------------------------------------------------------------------------------------------------------------------------------------------|
| Código G722 forzoso     | Establece que este códec sea el único que se puede usar para la llamada asociada.<br>Valor predeterminado: *02722.<br>Solo se permite una llamada de G.722 a la vez. Si se realiza una llamada de conferencia, se envía un mensaje re-invite de SIP para cambiar las llamadas a audio de banda estrecha. |
| Código G722.2 preferido | Establece este códec como el códec preferido para la llamada asociada.                                                                                                                                                                                                                                   |
| Código G722.2 forzoso   | Establece que este códec sea el único que se puede usar para la llamada asociada.                                                                                                                                                                                                                        |
| Código G729a preferido  | Establece este códec como el códec preferido para la llamada asociada.<br>Valor predeterminado: *01729.                                                                                                                                                                                                  |
| Código G729a forzoso    | Establece que este códec sea el único que se puede usar para la llamada asociada.<br>Valor predeterminado: *02729.                                                                                                                                                                                       |
| Código iLBC preferido   | Establece este códec como el códec preferido para la llamada asociada.                                                                                                                                                                                                                                   |
| Código iLBC forzoso     | Establece que este códec sea el único que se puede usar para la llamada asociada.                                                                                                                                                                                                                        |
| Código ISAC preferido   | Establece este códec como el códec preferido para la llamada asociada.                                                                                                                                                                                                                                   |
| Código ISAC forzoso     | Establece que este códec sea el único que se puede usar para la llamada asociada.                                                                                                                                                                                                                        |
| Código OPUS preferido   | Establece este códec como el códec preferido para la llamada asociada.                                                                                                                                                                                                                                   |
| Código OPUS forzoso     | Establece que este códec sea el único que se puede usar para la llamada asociada.                                                                                                                                                                                                                        |

## Hora

| Parámetro                           | Descripción                                                                                                                                            |
|-------------------------------------|--------------------------------------------------------------------------------------------------------------------------------------------------------|
| Establecer fecha local (mm/dd/aaaa) | Establece la fecha local (mm representa el mes y dd, el día). El año es opcional y se pueden usar dos o cuatro dígitos.<br>Valor predeterminado: vacío |

| Parámetro                       | Descripción                                                                                                                                                                                                                                                                                                                                                                                                                                                                                                                            |
|---------------------------------|----------------------------------------------------------------------------------------------------------------------------------------------------------------------------------------------------------------------------------------------------------------------------------------------------------------------------------------------------------------------------------------------------------------------------------------------------------------------------------------------------------------------------------------|
| Establecer hora local (HH/mm)   | <p>Establece la hora local (hh representa las hora y mm, los minutos). Los segundos son opcionales.</p> <p>Valor predeterminado: vacío</p>                                                                                                                                                                                                                                                                                                                                                                                             |
| Zona horaria                    | <p>Permite seleccionar el número de horas que se agregarán a la zona GMT para generar la hora local para generar el ID de la persona que llama. Las opciones son GMT-12:00, GMT-11:00, ..., GMT, GMT+01:00, GMT+02:00, ..., GMT+13:00.</p> <p>Valor predeterminado: GMT-08:00</p>                                                                                                                                                                                                                                                      |
| Diferencia horaria (HH/mm)      | <p>Este valor especifica la diferencia respecto a la zona GMT que se debe usar para la hora del sistema local.</p> <p>Valor predeterminado: 00/00</p>                                                                                                                                                                                                                                                                                                                                                                                  |
| Ignorar diferencia horaria DHCP | <p>Cuando se usa con algunos routers que tienen DHCP con valores de diferencia horaria configurados, el teléfono IP usa la configuración del router e ignora la zona horaria del teléfono IP y los ajustes de diferencia. Para ignorar el valor de diferencia horaria de DHCP del router y usar la zona y los valores de diferencia horaria locales, seleccione el valor afirmativo para esta opción. Si se selecciona No, el teléfono IP usará el valor de diferencia horaria de DHCP del router.</p> <p>Valor predeterminado: Sí</p> |



| Parámetro                  | Descripción                                                                                                                                                                                                                                                                                                                                                                                                                                                                                                                                                                                                                                                                                                                                                                                                                                                                                                                                                                                                                                                                                                                                                                                                                                                                                                                                                                                                                                                        |
|----------------------------|--------------------------------------------------------------------------------------------------------------------------------------------------------------------------------------------------------------------------------------------------------------------------------------------------------------------------------------------------------------------------------------------------------------------------------------------------------------------------------------------------------------------------------------------------------------------------------------------------------------------------------------------------------------------------------------------------------------------------------------------------------------------------------------------------------------------------------------------------------------------------------------------------------------------------------------------------------------------------------------------------------------------------------------------------------------------------------------------------------------------------------------------------------------------------------------------------------------------------------------------------------------------------------------------------------------------------------------------------------------------------------------------------------------------------------------------------------------------|
| Regla de horario de verano | <p>Introduzca la regla para calcular la hora de verano. Debe incluir los valores de inicio, final y ahorro. Esta regla está formada por tres campos. Cada campo se separa con punto y coma (;), como se muestra a continuación. Se interpreta que los valores opcionales entre corchetes [ ] son 0 si no se especifican. La medianoche se representa con el valor 0:0:0 de la fecha indicada.</p> <p>Este es el formato de la regla: inicio = &lt;start-time&gt;; fin=&lt;end-time&gt;; ahorro = &lt;save-time&gt;.</p> <p>Los valores &lt;start-time&gt; y &lt;end-time&gt; especifican la fecha de inicio y de finalización del horario de verano. Todos los valores tienen este formato: &lt;month&gt; /&lt;day&gt; / &lt;weekday&gt;[/HH:[mm[:ss]]]</p> <p>El valor &lt;save-time&gt; es el número de horas, minutos y segundos que se deben agregar a la hora actual durante el horario de verano. El valor de &lt;save-time&gt; puede ir precedido del signo negativo (-), en caso de que haya que sustraer tiempo, en vez de agregarlo. El valor de &lt;save-time&gt; se indica en este formato: [/[+ -]HH:[mm[:ss]]]</p> <p>El valor de &lt;month&gt; es igual a un número entre 1 y 12 (enero a diciembre).</p> <p>El valor de &lt;day&gt; es igual a [+ -] un número entre 1 y 31.</p> <p>Si &lt;day&gt; es 1, indica que &lt;weekday&gt; es igual o anterior al final del mes (en otras palabras, la última aparición de &lt; weekday&gt; ese mes).</p> |

| Parámetro                                 | Descripción                                                                                                                                                                                                                                                                                                                                                                                                                                                                                                                                                                                                                                                                                                                                                                                                                                                                                                                                        |
|-------------------------------------------|----------------------------------------------------------------------------------------------------------------------------------------------------------------------------------------------------------------------------------------------------------------------------------------------------------------------------------------------------------------------------------------------------------------------------------------------------------------------------------------------------------------------------------------------------------------------------------------------------------------------------------------------------------------------------------------------------------------------------------------------------------------------------------------------------------------------------------------------------------------------------------------------------------------------------------------------------|
| Regla de horario de verano (continuación) | <p>El valor de &lt;weekday&gt; es igual a un número entre 1 y 7 (lunes a domingo). También puede ser 0. Si el valor de &lt;weekday&gt; es 0, la fecha en la que empieza o finaliza el horario de verano es exactamente en la fecha indicada. En ese caso, el valor de &lt;day&gt; no debe ser negativo. Si el valor de &lt;weekday&gt; no es 0 y el valor de &lt;day&gt; es positivo, el horario de verano empieza o termina en la fecha del valor de &lt;weekday&gt; o después de la fecha indicada. Si el valor de &lt;weekday&gt; no es 0 y el valor de &lt;day&gt; es negativo, el horario de verano empieza o termina en la fecha del valor de &lt;weekday&gt; o antes de la fecha indicada.</p> <p>Donde:</p> <ul style="list-style-type: none"> <li>• HH indica las horas (0-23).</li> <li>• mm indica los minutos (0-59).</li> <li>• ss indica los segundos (0-59).</li> </ul> <p>Valor predeterminado: 3/-1/7/2;end=10/-1/7/2;save=1.</p> |
| Activar horario de verano                 | <p>Permite usar el horario de verano.</p> <p>Valor predeterminado: Sí</p>                                                                                                                                                                                                                                                                                                                                                                                                                                                                                                                                                                                                                                                                                                                                                                                                                                                                          |

## Idioma

| Parámetro                                                     | Descripción                                                                                                                                                                                                                                                                                                                                                                                                                                                                                          |
|---------------------------------------------------------------|------------------------------------------------------------------------------------------------------------------------------------------------------------------------------------------------------------------------------------------------------------------------------------------------------------------------------------------------------------------------------------------------------------------------------------------------------------------------------------------------------|
| Dictionary Server Script (Script de servidor de diccionarios) | <p>Utilice este campo para especificar las opciones de idioma para la pantalla del teléfono y los archivos de diccionario y fuentes necesarios para cada idioma. Consulte <a href="#">Configurar diccionarios y fuentes, en la página 87</a>.</p> <p>Valor predeterminado: vacío</p>                                                                                                                                                                                                                 |
| Selección de idioma                                           | <p>Utilice este campo para especificar el idioma predeterminado. El valor debe coincidir con uno de los idiomas que admite el servidor de diccionarios. Consulte <a href="#">Especificar un idioma para la pantalla del teléfono, en la página 88</a>.</p> <p>Puede configurar el idioma a través del archivo de configuración XML. Por ejemplo:</p> <pre>&lt;Language_Selection ua="na"&gt; Spanish &lt;/Language_Selection&gt;</pre> <p>El nombre del idioma puede tener hasta 512 caracteres.</p> |

| Parámetro | Descripción                                                                                                                                                          |
|-----------|----------------------------------------------------------------------------------------------------------------------------------------------------------------------|
| Local     | Utilice este cuadro de lista desplegable para ver los idiomas admitidos. Consulte <a href="#">Idiomas admitidos para la pantalla del teléfono, en la página 86</a> . |

## Teléfono

### General

| Parámetro                          | Descripción                                                                                                                                                        |
|------------------------------------|--------------------------------------------------------------------------------------------------------------------------------------------------------------------|
| Nombre de la estación              | Nombre del teléfono.                                                                                                                                               |
| Nombre para mostrar de la estación | El nombre para identificar el teléfono. Aparece en la pantalla del teléfono. Es posible usar espacios en este campo y no es necesario que el nombre sea exclusivo. |
| Número de correo de voz            | Un número de teléfono o una URL para comprobar el correo de voz.<br>Valor predeterminado: ninguno                                                                  |

### Configuración de vídeo

| Parámetro                   | Descripción                                                                                                                                                                                                                                                                                                                      |
|-----------------------------|----------------------------------------------------------------------------------------------------------------------------------------------------------------------------------------------------------------------------------------------------------------------------------------------------------------------------------|
| Concesión de ancho de banda | Permite restringir la cantidad máxima de información que el teléfono puede transmitir o recibir. Entre las opciones se incluyen: <ul style="list-style-type: none"> <li>• Automático</li> <li>• 2 Mbps</li> <li>• 1 Mbps</li> <li>• 750 Kbps</li> <li>• 500 Kbps</li> <li>• 250 Kbps</li> </ul> Valor predeterminado: Automático |

## M. libres

| Parámetro      | Descripción                                                                                                                                                                                                                                                                                                                                                                                          |
|----------------|------------------------------------------------------------------------------------------------------------------------------------------------------------------------------------------------------------------------------------------------------------------------------------------------------------------------------------------------------------------------------------------------------|
| Modo Bluetooth | <p>Muestra el método de conexión Bluetooth.</p> <ul style="list-style-type: none"> <li>• Teléfono: se empareja solo con unos auriculares Bluetooth.</li> <li>• Manos libres: funciona como un dispositivo de manos libres con un teléfono móvil compatible con Bluetooth.</li> <li>• Ambos: utiliza unos auriculares Bluetooth o funciona con un teléfono móvil compatible con Bluetooth.</li> </ul> |
| Línea          | Especifica el número de línea para la que está activada la conexión Bluetooth.                                                                                                                                                                                                                                                                                                                       |

## Tecla de línea

Cada tecla de línea tiene un conjunto de ajustes.

| Parámetro                        | Descripción                                                                                                                                                                                                                                                                                                                                                                                                                |
|----------------------------------|----------------------------------------------------------------------------------------------------------------------------------------------------------------------------------------------------------------------------------------------------------------------------------------------------------------------------------------------------------------------------------------------------------------------------|
| Extensión                        | <p>Especifica el número (n) de extensiones que se debe asignar a la Tecla de línea n.</p> <p>Por defecto: n</p> <p>Ejemplos de configuración XML:</p> <p>Para definir la tecla de línea 1 como extensión 1:</p> <pre>&lt;Extension_1_ua="na"&gt;1&lt;/Extension_1_&gt;</pre> <p>Para desactivar la función de extensión de la tecla de línea 2:</p> <pre>&lt;Extension_2_ua="na"&gt;Desactivado&lt;/Extension_2_&gt;</pre> |
| Nombre abreviado                 | <p>Especifica el nombre del usuario de la tecla de línea.</p> <p>Valor predeterminado: \$USER</p>                                                                                                                                                                                                                                                                                                                          |
| Apariencia de llamada compartida | Especifica si la apariencia de la llamada entrante se comparte con otros teléfonos o es privada.                                                                                                                                                                                                                                                                                                                           |

| Parámetro         | Descripción                                                                                                                                                                                                                                                                                                       |
|-------------------|-------------------------------------------------------------------------------------------------------------------------------------------------------------------------------------------------------------------------------------------------------------------------------------------------------------------|
| Función extendida | Se utiliza para asignar cualquiera de las siguientes características o funciones a teclas de línea sin utilizar en el teléfono: <ul style="list-style-type: none"> <li>• Luz de ocupado</li> <li>• Captura de llamadas</li> <li>• Marcación rápida</li> <li>• Menú <b>Ejecutivo</b> o <b>Asistente</b></li> </ul> |

### Configuración miscelánea de teclas de líneas

| Parámetro                                   | Descripción                                                                                                                                                                                                                                                                                                                                                                                                                               |
|---------------------------------------------|-------------------------------------------------------------------------------------------------------------------------------------------------------------------------------------------------------------------------------------------------------------------------------------------------------------------------------------------------------------------------------------------------------------------------------------------|
| Asignación de ID de línea                   | Especifica la asignación de ID de línea de la aparición de llamada compartida. Si se establece Vertical primero, la segunda llamada enciende el siguiente LED de ID de línea disponible. Si se establece Horizontal primero, la segunda llamada encenderá el mismo LED en el que se recibe la primera llamada. Además, el comportamiento es el mismo para las llamadas entrantes y salientes.<br>Valor predeterminado: Horizontal primero |
| Activar intrusión SCA                       | Permite la intrusión SCA.<br>Valor predeterminado: No                                                                                                                                                                                                                                                                                                                                                                                     |
| Conectar línea automáticamente adhesiva SCA | Si se activa, se restringe a capturar automáticamente una llamada entrante en una línea compartida cuando se descuelga el teléfono.                                                                                                                                                                                                                                                                                                       |
| Apariencias de llamadas por línea           | Este parámetro permite elegir el número de llamadas por botón de línea. Puede elegir un valor entre 2 y 10.<br>Valor predeterminado: 2                                                                                                                                                                                                                                                                                                    |

### Servicios suplementarios

| Parámetro                                | Descripción                                                                                             |
|------------------------------------------|---------------------------------------------------------------------------------------------------------|
| Servicio de conferencia                  | Activa o desactiva el servicio de conferencias a tres bandas.<br>Valor predeterminado: Sí               |
| Servicio de transferencia con asistencia | Activa o desactiva el servicio de transferencia de llamadas con asistencia.<br>Valor predeterminado: Sí |

| <b>Parámetro</b>                       | <b>Descripción</b>                                                                                     |
|----------------------------------------|--------------------------------------------------------------------------------------------------------|
| Servicio de transferencia ciega        | Activa o desactiva el servicio de transferencia de llamadas ocultas.<br>Valor predeterminado: Sí       |
| Servicio de No molestar                | Activa o desactiva el servicio No molestar.<br>Valor predeterminado: Sí                                |
| Servicio de bloqueo ANC                | Activa o desactiva el servicio de bloqueo de llamadas anónimas.<br>Valor predeterminado: Sí            |
| Servicio de bloqueo de CID             | Activa o desactiva el servicio de bloqueo del ID de la llamada saliente.<br>Valor predeterminado: Sí   |
| Servicio de llamada segura.            | Activa o desactiva los servicios de llamada segura.<br>Valor predeterminado: Sí                        |
| Servicio de desvío incondicional       | Activa o desactiva el servicio de desvío incondicional.<br>Valor predeterminado: Sí                    |
| Servicio de desvío si está ocupada     | Activa o desactiva el servicio de desvío de llamadas en línea ocupada.<br>Valor predeterminado: Sí     |
| Servicio de desvío si no hay respuesta | Activa o desactiva el servicio de desvío de llamadas sin respuesta.<br>Valor predeterminado: Sí        |
| Servicio de paginación                 | Activa o desactiva el servicio de paginación en el teléfono.<br>Valor predeterminado: Sí               |
| Servicio de aparcamiento de llamadas   | Activa o desactiva el servicio de aparcamiento de llamadas en el teléfono.<br>Valor predeterminado: Sí |
| Servicio de captura de llamadas        | Activa o desactiva el servicio de captura de llamadas en el teléfono.<br>Valor predeterminado: Sí      |
| Servicio de inicio de sesión en ACD    | Activa o desactiva el servicio de inicio de sesión en ACD en el teléfono.<br>Valor predeterminado: Sí  |

| Parámetro                                | Descripción                                                                                                                                                                                                                                                                                  |
|------------------------------------------|----------------------------------------------------------------------------------------------------------------------------------------------------------------------------------------------------------------------------------------------------------------------------------------------|
| Servicio de captura de llamadas de grupo | Activa o desactiva el servicio de captura de llamadas de grupo en el teléfono.<br>Valor predeterminado: Sí                                                                                                                                                                                   |
| Servicio de anuncio de servicios         | Activa o desactiva el servicio de anuncio vertical de servicios en el teléfono.<br>Valor predeterminado: No                                                                                                                                                                                  |
| Servicio de grabación de llamadas        | Activa o desactiva el servicio de grabación de llamadas en el teléfono.<br>Valor predeterminado: No                                                                                                                                                                                          |
| Servicio de vídeo                        | Activa o desactiva los servicios de vídeo en el teléfono.<br>Cuando está activado, el campo <b>Vídeo activo</b> se muestra en la ficha usuario. Cuando está desactivado, el campo <b>Vídeo activo</b> no se muestra.<br>Valor predeterminado: No                                             |
| Servicio de búsqueda inversa de teléfono | Activa o desactiva la búsqueda inversa de nombre del teléfono.<br>Cuando está activada, el teléfono puede buscar en la libreta de direcciones personal y en el historial de llamadas, en el directorio del servidor y en el directorio de XML o DAP configurado.<br>Valor predeterminado: Sí |

### Tono de llamada

| Parámetro                     | Descripción                                                                                                                                                                                                                         |
|-------------------------------|-------------------------------------------------------------------------------------------------------------------------------------------------------------------------------------------------------------------------------------|
| Ring1 a Ring12                | Scripts de tono de timbre para timbres diferentes.                                                                                                                                                                                  |
| Duración de timbre silencioso | Controla la duración del timbre silencioso.<br>Por ejemplo, si el parámetro se establece en 20 segundos, el teléfono reproduce el timbre silencioso durante 20 segundos, a continuación, envía una respuesta 480 al mensaje INVITE. |

### Extension Mobility

| Parámetro        | Descripción                                                                                                           |
|------------------|-----------------------------------------------------------------------------------------------------------------------|
| Activación de EM | Opciones para activar o desactivar la compatibilidad con Extension Mobility del teléfono.<br>Valor predeterminado: No |

| Parámetro                               | Descripción                                                                                                                                                                                 |
|-----------------------------------------|---------------------------------------------------------------------------------------------------------------------------------------------------------------------------------------------|
| Dominio de usuario de EM                | Nombre del dominio para el teléfono o el servidor de autenticación.<br>Valor predeterminado: vacío                                                                                          |
| Temporizador de sesión(m)               | Especifica la duración de la sesión del teléfono.                                                                                                                                           |
| Temporizadores de cuenta atrás          | Especifica el tiempo que espera antes de cerrar la sesión.<br>Valor predeterminado: 10                                                                                                      |
| Modo de entrada de contraseña preferido | Opciones para especificar el método de entrada de la contraseña del PIN de Extension Mobility. Las opciones disponibles son: alfanumérico y numérico.<br>Valor predeterminado: alfanumérico |

## Servicio telefónico XSI

| Parámetro                 | Descripción                                                                                                                                                                                                                                                                                                                                                                 |
|---------------------------|-----------------------------------------------------------------------------------------------------------------------------------------------------------------------------------------------------------------------------------------------------------------------------------------------------------------------------------------------------------------------------|
| Servidor host XSI         | Introduzca el nombre del servidor; por ejemplo, xsi.iop1.broadworks.net.<br><br><b>Nota</b> XSI Host Server utiliza el protocolo http de forma predeterminada. Para activar XSI a través de HTTPS, puede especificar <code>https://</code> en el servidor.<br><br>Valor predeterminado: vacío                                                                               |
| Tipo de autenticación XSI | Determina el tipo de autenticación XSI. Seleccione <b>Credenciales de inicio de sesión</b> para autenticar el acceso con el id y la contraseña XSI. Seleccione <b>Credenciales SIP</b> para autenticar el acceso con el ID de usuario registrado y la contraseña de la cuenta SIP registrados en el teléfono.<br><br>Valor predeterminado: credenciales de inicio de sesión |



| Parámetro                         | Descripción                                                                                                                                                                                                                                                                                                                                                                                                                                                                                                                                                                    |
|-----------------------------------|--------------------------------------------------------------------------------------------------------------------------------------------------------------------------------------------------------------------------------------------------------------------------------------------------------------------------------------------------------------------------------------------------------------------------------------------------------------------------------------------------------------------------------------------------------------------------------|
| ID de usuario de inicio de sesión | <p>El ID de usuario de BroadSoft del usuario del teléfono; por ejemplo, josegarcia@xdp.broadsoft.com.</p> <p>Introduzca el ID de autenticación SIP cuando seleccione <b>Credenciales de inicio de sesión</b> o <b>Credenciales SIP</b> para el tipo de autenticación XSI.</p> <p>Cuando elija El ID de autenticación SIP como <b>Credenciales SIP</b>, debe introducir el ID de usuario de inicio de sesión. Sin el ID de usuario de inicio de sesión, el directorio de BroadSoft no aparecerá en la lista de directorios del teléfono.</p> <p>Valor predeterminado: vacío</p> |
| Contraseña de inicio de sesión    | <p>La contraseña alfanumérica asociada con el ID de usuario.</p> <p>Introduzca la contraseña de inicio de sesión cuando seleccione <b>Credenciales de inicio de sesión</b> para el tipo de autenticación XSI.</p> <p>Valor predeterminado: vacío</p>                                                                                                                                                                                                                                                                                                                           |
| ID de autenticación               | <p>El ID de usuario registrado de la cuenta SIP registrada en el teléfono.</p> <p>Introduzca el ID de autenticación SIP cuando seleccione <b>Credenciales SIP</b> para el tipo de autenticación XSI.</p>                                                                                                                                                                                                                                                                                                                                                                       |
| Contraseña SIP                    | <p>La contraseña de la cuenta SIP registrada en el teléfono.</p> <p>Introduzca la contraseña SIP cuando seleccione <b>Credenciales SIP</b> para el tipo de autenticación XSI.</p>                                                                                                                                                                                                                                                                                                                                                                                              |
| Activación de directorio          | <p>Activa el directorio de BroadSoft para el usuario del teléfono. Seleccione <b>Sí</b> para activar el directorio y seleccione <b>No</b> para desactivarlo.</p> <p>Valor predeterminado: No</p>                                                                                                                                                                                                                                                                                                                                                                               |
| Nombre del directorio             | <p>El nombre del directorio. Se muestra en el teléfono como una opción de directorio.</p> <p>Valor predeterminado: vacío</p>                                                                                                                                                                                                                                                                                                                                                                                                                                                   |

| Parámetro                                | Descripción                                                                                                                                                                                                                                                                                                                                                                                                                                                                                                                              |
|------------------------------------------|------------------------------------------------------------------------------------------------------------------------------------------------------------------------------------------------------------------------------------------------------------------------------------------------------------------------------------------------------------------------------------------------------------------------------------------------------------------------------------------------------------------------------------------|
| Tipo de directorio                       | <p>Seleccione el tipo de directorio de BroadSoft:</p> <p>Empresarial: permite a los usuarios buscar por apellidos, nombre, ID de usuario o grupo, número de teléfono, extensión, departamento o dirección de correo electrónico.</p> <p>Grupo: permite a los usuarios buscar por apellidos, nombre, ID de usuario, número de teléfono, extensión, departamento o dirección de correo electrónico.</p> <p>Personal: permite a los usuarios buscar por apellidos, nombre o número de teléfono.</p> <p>Valor predeterminado: Enterprise</p> |
| Habilitar CallLog                        | <p>Permite registrar las llamadas XSI. Seleccione <b>Sí</b> para registrar llamadas XSI y seleccione <b>No</b> para desactivarlo.</p> <p>Valor predeterminado: No</p>                                                                                                                                                                                                                                                                                                                                                                    |
| Línea asociada para registro de llamadas | <p>Permite seleccionar una línea telefónica para la que desea mostrar los registros de llamadas recientes.</p> <p>Puede seleccionar números de líneas que van del 1 al 10.</p>                                                                                                                                                                                                                                                                                                                                                           |
| Mostrar recientes de                     | <p>Permite establecer el tipo de registros de llamadas recientes que el teléfono mostrará. Seleccione <b>Servidor</b> para mostrar los registros de llamadas recientes de BroadSoft XSI y seleccione <b>Teléfono</b> para mostrar los registros de llamadas recientes locales.</p> <p><b>Nota</b> La pantalla <b>Mostrar recientes de</b> se añade a la pantalla <b>Recientes</b> del teléfono solo cuando configura <b>Habilitar CallLog</b> en <b>Sí</b> y el tipo <b>Mostrar recientes de</b> en <b>Servidor</b>.</p>                 |

## XMPP de Broadsoft

| Parámetro    | Descripción                                                                                                                              |
|--------------|------------------------------------------------------------------------------------------------------------------------------------------|
| Activar XMPP | <p>Establezca el valor Sí para activar el directorio de BroadSoft XMPP para el usuario del teléfono.</p> <p>Valor predeterminado: No</p> |
| Servidor     | <p>Introduzca el nombre del servidor XMPP; por ejemplo, xsi.iopl.broadworks.net.</p> <p>Valor predeterminado: vacío</p>                  |

| Parámetro                  | Descripción                                                                                                                                                                                                                                 |
|----------------------------|---------------------------------------------------------------------------------------------------------------------------------------------------------------------------------------------------------------------------------------------|
| Puerto                     | Puerto para el puerto del servidor.<br>Valor predeterminado: vacío                                                                                                                                                                          |
| ID de usuario              | El ID de usuario de BroadSoft del usuario del teléfono; por ejemplo, josegarcia@xdp.broadsoft.com.<br>Valor predeterminado: vacío                                                                                                           |
| Contraseña                 | La contraseña alfanumérica asociada con el ID de usuario.<br>Valor predeterminado: vacío                                                                                                                                                    |
| Inicio de sesión invisible | Cuando está activado, no se publica información de presencia del usuario cuando el usuario inicie sesión.<br>Valor predeterminado: No                                                                                                       |
| Intervalo de reintento     | Intervalo, en segundos, para permitir el restablecimiento de la conexión sin un inicio de sesión después de que el cliente se desconecta del servidor. Después de este intervalo, el cliente debe autenticarse.<br>Valor predeterminado: 30 |

### Servicio XML

| Parámetro                            | Descripción                                                                                                                       |
|--------------------------------------|-----------------------------------------------------------------------------------------------------------------------------------|
| Nombre de servicio de directorio XML | El nombre del directorio XML. Se muestra en el teléfono del usuario como una opción de directorio.<br>Valor predeterminado: vacío |
| URL de servicio de directorio XML    | URL en la que se encuentra el directorio XML.<br>Valor predeterminado: vacío                                                      |
| Nombre de servicio de aplicación XML | El nombre de la aplicación XML. Se muestra en el teléfono del usuario como una opción de aplicación web.                          |
| URL de servicio de aplicación XML    | La URL donde se encuentra la aplicación XML.                                                                                      |
| Nombre de usuario de XML             | El nombre de usuario del servicio XML con objeto de autenticación.<br>Valor predeterminado: vacío                                 |
| Contraseña de XML                    | La contraseña del servicio XML con objeto de autenticación.<br>Valor predeterminado: vacío                                        |

## Parámetros de grupo de paginación múltiple

| Parámetro                           | Descripción                                                                                                                                                                                                                                                                                                                                                                                                                                                                                                                                                                                                                                                                                                                                                                                              |
|-------------------------------------|----------------------------------------------------------------------------------------------------------------------------------------------------------------------------------------------------------------------------------------------------------------------------------------------------------------------------------------------------------------------------------------------------------------------------------------------------------------------------------------------------------------------------------------------------------------------------------------------------------------------------------------------------------------------------------------------------------------------------------------------------------------------------------------------------------|
| Activación de CISCO XML EXE         | Activa o desactiva la autenticación Cisco XML EXE.<br>Valor predeterminado: No                                                                                                                                                                                                                                                                                                                                                                                                                                                                                                                                                                                                                                                                                                                           |
| Modo de autenticación CISCO XML EXE | Especifica el modo de autenticación para Cisco XML EXE. Las opciones disponibles son las siguientes: <ul style="list-style-type: none"> <li>• De confianza: no se realiza ninguna autenticación (se establece la contraseña de usuario local o no).</li> <li>• Credencial local: la autenticación se basa en una autenticación resumida que usa la contraseña de usuario local, si se ha establecido la contraseña de usuario local. Si no se ha establecido, no se realiza ninguna autenticación.</li> <li>• Credencial remota: la autenticación se basa en una autenticación resumida mediante el nombre de usuario y la contraseña remotos tal como se estableció en la aplicación XML en la página web (para obtener acceso a un servidor de aplicaciones XML).</li> </ul> Predeterminado: confianza |

## Parámetros de grupo de paginación múltiple

| Función                       | Secciones nuevas o modificadas                                                                                                                                 |
|-------------------------------|----------------------------------------------------------------------------------------------------------------------------------------------------------------|
| Script de paginación en grupo | Introduzca una cadena para configurar la paginación en grupo y la paginación prioritaria (paginación fuera de banda) que no necesita el registro del teléfono. |

## LDAP

| Parámetro                        | Descripción                                                                                                    |
|----------------------------------|----------------------------------------------------------------------------------------------------------------|
| Activar directorio LDAP          | Seleccione Sí para activar LDAP.<br>Valor predeterminado: No                                                   |
| Nombre de directorio corporativo | Introduzca un nombre en texto con formato libre, como "Directorio corporativo".<br>Valor predeterminado: vacío |

| Parámetro                    | Descripción                                                                                                                                                                                                                                                                                                                                                                                                                                                                                                                                         |
|------------------------------|-----------------------------------------------------------------------------------------------------------------------------------------------------------------------------------------------------------------------------------------------------------------------------------------------------------------------------------------------------------------------------------------------------------------------------------------------------------------------------------------------------------------------------------------------------|
| Servidor                     | <p>Introduzca un nombre de dominio completo o la dirección IP de un servidor LDAP con el formato siguiente:</p> <p>nnn.nnn.nnn.nnn</p> <p>Introduzca el nombre del host del servidor LDAP en caso de usar el método de autenticación MD5.</p> <p>Valor predeterminado: vacío</p>                                                                                                                                                                                                                                                                    |
| Buscar en                    | <p>Especifique un punto para iniciar la búsqueda en el árbol de directorios. Separa los componentes del dominio [dc] con una coma. Por ejemplo:</p> <p>dc=cv2bu,dc=com</p> <p>Valor predeterminado: vacío</p>                                                                                                                                                                                                                                                                                                                                       |
| Nombre distintivo de cliente | <p>Introduzca los componentes del dominio [dc] con nombre distintivo; por ejemplo:</p> <p>dc=cv2bu,dc=com</p> <p>Si usa el esquema predeterminado de Active Directory (Nombre(cn)-&gt;Usuarios-&gt;Dominio), este es un ejemplo del nombre distintivo del cliente:</p> <p>cn="David Lee",dc=users,dc=cv2bu,dc=com</p> <p>cn="David Lee",dc=cv2bu,dc=com</p> <p>nombre de usuario@dominio es el formato de número de directorio de cliente para un servidor de Windows</p> <p>Por ejemplo, DavidLee@cv2bu.com</p> <p>Valor predeterminado: vacío</p> |
| Nombre de usuario            | <p>Introduzca el nombre de usuario de un usuario con credenciales en el servidor LDAP.</p> <p>Valor predeterminado: vacío</p>                                                                                                                                                                                                                                                                                                                                                                                                                       |
| Contraseña                   | <p>Introduzca la contraseña para el nombre de usuario LDAP.</p> <p>Valor predeterminado: vacío</p>                                                                                                                                                                                                                                                                                                                                                                                                                                                  |

| Parámetro               | Descripción                                                                                                                                                                                                                                                                                                                                                                                                                                                                                                                                                                                                                                                                                                                                                                          |
|-------------------------|--------------------------------------------------------------------------------------------------------------------------------------------------------------------------------------------------------------------------------------------------------------------------------------------------------------------------------------------------------------------------------------------------------------------------------------------------------------------------------------------------------------------------------------------------------------------------------------------------------------------------------------------------------------------------------------------------------------------------------------------------------------------------------------|
| Método de autenticación | <p>Seleccione el método de autenticación que requiera el servidor LDAP. Las opciones disponibles son las siguientes:</p> <p>Ninguno: no se usa autenticación entre el cliente y el servidor.</p> <p>Sencillo: el cliente envía su nombre de dominio completo y la contraseña al servidor LDAP. Puede presentar problemas de seguridad.</p> <p>MD5 resumen: el servidor LDAP envía opciones de autenticación y un testigo al cliente. El cliente devuelve una respuesta cifrada que el servidor descifra y verifica.</p> <p>Valor predeterminado: ninguno</p>                                                                                                                                                                                                                         |
| Filtro de apellidos     | <p>Utilice este campo para especificar cómo debe realizar el teléfono las búsquedas basadas en los apellidos (sn), cuando los usuarios buscan contactos.</p> <p>Ejemplos:</p> <p><b>sn: (sn=\$VALUE*)</b> indica al teléfono que busque todos los apellidos que comienzan por la cadena de búsqueda introducida.</p> <p><b>sn: (sn=*\$VALUE*)</b> indica al teléfono que busque todos los apellidos en los que aparece la cadena de búsqueda introducida en cualquier lugar de los apellidos. Este método es más inclusivo y recupera más resultados de búsqueda. Este método es coherente con el método de búsqueda en otros directorios como los directorios de Broadsoft y la libreta de direcciones personal del usuario en el teléfono.</p> <p>Valor predeterminado: vacío</p>  |
| Filtro de nombre        | <p>Utilice este campo para especificar cómo debe realizar el teléfono las búsquedas basadas en el nombre o nombre común (cn), cuando los usuarios buscan contactos.</p> <p>Ejemplos:</p> <p><b>cn: (cn=\$VALUE*)</b> indica al teléfono que busque todos los nombres que comienzan por la cadena de búsqueda introducida.</p> <p><b>cn: (cn=*\$VALUE*)</b> indica al teléfono que busque todos los nombres en los que aparece la cadena de búsqueda introducida en cualquier lugar del nombre. Este método es más inclusivo y recupera más resultados de búsqueda. Este método es coherente con el método de búsqueda en otros directorios como los directorios de Broadsoft y la libreta de direcciones personal del usuario en el teléfono.</p> <p>Valor predeterminado: vacío</p> |

| Parámetro                         | Descripción                                                                                                                                                                                                                                                                                                                                                                                                                                                                                                                                                                                                                                                                                                                                                                                                                                                                                                                                                                                                                                                                                                                                                                                                                                                                                                      |
|-----------------------------------|------------------------------------------------------------------------------------------------------------------------------------------------------------------------------------------------------------------------------------------------------------------------------------------------------------------------------------------------------------------------------------------------------------------------------------------------------------------------------------------------------------------------------------------------------------------------------------------------------------------------------------------------------------------------------------------------------------------------------------------------------------------------------------------------------------------------------------------------------------------------------------------------------------------------------------------------------------------------------------------------------------------------------------------------------------------------------------------------------------------------------------------------------------------------------------------------------------------------------------------------------------------------------------------------------------------|
| Elemento de búsqueda 3            | Elemento de búsqueda personalizada adicional. Si no se necesita, se puede dejar vacío.<br>Valor predeterminado: vacío                                                                                                                                                                                                                                                                                                                                                                                                                                                                                                                                                                                                                                                                                                                                                                                                                                                                                                                                                                                                                                                                                                                                                                                            |
| Filtro de elemento 3 de búsqueda. | Filtro personalizado para el elemento de búsqueda. Si no se necesita, se puede dejar vacío.<br>Valor predeterminado: vacío                                                                                                                                                                                                                                                                                                                                                                                                                                                                                                                                                                                                                                                                                                                                                                                                                                                                                                                                                                                                                                                                                                                                                                                       |
| Elemento de búsqueda 4            | Elemento de búsqueda personalizada adicional. Si no se necesita, se puede dejar vacío.<br>Valor predeterminado: vacío                                                                                                                                                                                                                                                                                                                                                                                                                                                                                                                                                                                                                                                                                                                                                                                                                                                                                                                                                                                                                                                                                                                                                                                            |
| Filtro de elemento 4 de búsqueda. | Filtro personalizado para el elemento de búsqueda. Si no se necesita, se puede dejar vacío.<br>Valor predeterminado: vacío                                                                                                                                                                                                                                                                                                                                                                                                                                                                                                                                                                                                                                                                                                                                                                                                                                                                                                                                                                                                                                                                                                                                                                                       |
| Atributos de visualización        | <p>Formato de los resultados LDAP mostrados en el teléfono, donde :</p> <ul style="list-style-type: none"> <li>• a: nombre del atributo</li> <li>• cn: nombre común</li> <li>• sn: apellidos</li> <li>• telephoneNumber: número de teléfono</li> <li>• n: nombre de visualización</li> </ul> <p>Por ejemplo, n=Teléfono hace que el texto "Teléfono:" se muestre delante del número de teléfono en los resultados de una consulta LDAP cuando se presiona el botón de detalles.</p> <ul style="list-style-type: none"> <li>• t: tipo</li> </ul> <p>Si t=p, es decir, t es un número de teléfono, el número recuperado se puede marcar. Solo es posible convertir un número en número que se puede marcar. Si se han definido dos números que se pueden marcar, solo se usa el primero. Por ejemplo, a=ipPhone, t=p; a=mobile, t=p;</p> <p>En este ejemplo, el único resultado es el número del teléfono IP que se puede marcar, mientras que el número móvil se omitirá.</p> <ul style="list-style-type: none"> <li>• p: número de teléfono</li> </ul> <p>Si p se asigna a un atributo de tipo, por ejemplo t=p, el número recuperado se puede marcar en el teléfono.</p> <p>Por ejemplo,<br/>a=nombrePila,n=nombre,a=sn,n=apellido,a=cn,n=cn;a=númeroTeléfono,n=tele,t=p</p> <p>Valor predeterminado: vacío</p> |

| Parámetro            | Descripción                                                                                                                                                                                                                                                                                                                                                                                                                                                                                                                                                                                                            |
|----------------------|------------------------------------------------------------------------------------------------------------------------------------------------------------------------------------------------------------------------------------------------------------------------------------------------------------------------------------------------------------------------------------------------------------------------------------------------------------------------------------------------------------------------------------------------------------------------------------------------------------------------|
| Asignación de número | <p>Si no se necesita, se puede dejar vacío.</p> <p><b>Nota</b> Con la asignación del número LDAP es posible manipular el número que se recupera del servidor LDAP. Por ejemplo, puede adjuntar un 9 al número si el plan de marcación requiere que el usuario indique un 9 antes de marcar. Para agregar el prefijo 9, agregue (&lt;:9xx.&gt;) al campo Asignación de número LDAP. Por ejemplo, 555 1212 se convertirá en 9555 1212.</p> <p>Si no manipula el número de esta forma, el usuario podrá usar la función Editar marcación para modificar el número antes de marcar.</p> <p>Valor predeterminado: vacío</p> |

### Teclas programables

| Parámetro                                  | Descripción                                                                            |
|--------------------------------------------|----------------------------------------------------------------------------------------|
| Activación de teclas programables          | Activa las teclas programables.                                                        |
| Lista de teclas inactivas                  | Teclas programables que aparecen cuando el teléfono está inactivo.                     |
| Lista de teclas de llamadas perdidas       | Teclas programables que se muestran cuando hay una llamada perdida.                    |
| Lista de teclas con teléfono descolgado    | Teclas programables que aparecen cuando el teléfono está descolgado.                   |
| Lista de teclas de entrada de marcación    | Teclas programables que aparecen cuando el usuario debe introducir datos de marcación. |
| Lista de teclas de llamada en curso        | Teclas programables que aparecen cuando una llamada está intentando conectarse.        |
| Lista de teclas de llamada conectada       | Teclas programables que se muestran cuando una llamada está conectada.                 |
| Lista de teclas de inicio de transferencia | Teclas programables que aparecen cuando se ha iniciado una transferencia de llamadas.  |
| Lista de teclas de inicio de conferencia   | Teclas programables que aparecen cuando se ha iniciado una llamada de conferencia.     |
| Lista de teclas de conferencia             | Teclas programables que aparecen cuando hay una llamada de conferencia en curso.       |
| Lista de teclas de llamada liberada        | Teclas programables que se muestran cuando se libera una llamada.                      |



| Parámetro                              | Descripción                                                                                                                                                                                                                                                                                                      |
|----------------------------------------|------------------------------------------------------------------------------------------------------------------------------------------------------------------------------------------------------------------------------------------------------------------------------------------------------------------|
| Lista de teclas de llamada en espera   | Teclas programables que aparecen cuando hay una o más llamadas en espera.                                                                                                                                                                                                                                        |
| Lista de teclas de llamada llamando    | Teclas programables que se muestran cuando hay una llamada entrante.<br>Para silenciar una llamada entrante, puede agregar la tecla programable <b>Ignorar</b> .                                                                                                                                                 |
| Lista de teclas activas compartidas    | Las teclas programables que se muestran cuando una llamada está activa en una línea compartida.                                                                                                                                                                                                                  |
| Lista de teclas den espera compartidas | Las teclas programables que se muestran cuando una llamada está en espera en una línea compartida.                                                                                                                                                                                                               |
| Lista de teclas de asist. ejec.        | Teclas programables para ejecutivos y asistentes de ejecutivos                                                                                                                                                                                                                                                   |
| Lista de teclas de vídeo conectado     | Teclas programables que se muestran cuando una llamada de vídeo está conectada.                                                                                                                                                                                                                                  |
| De PSK 1 a PSK 16                      | Campos de teclas programables. Introduzca una cadena en estos campos para configurar teclas programables que se muestran en la pantalla del teléfono. Puede crear teclas programables para marcaciones rápidas a números o extensiones, códigos de activación de servicio vertical (códigos de *) o scripts XML. |

## Extensión

### General

| Parámetro     | Descripción                                                                                                                                                                                                                                                                                        |
|---------------|----------------------------------------------------------------------------------------------------------------------------------------------------------------------------------------------------------------------------------------------------------------------------------------------------|
| Activar línea | Para activar esta línea para el servicio, seleccione Sí. En caso contrario, seleccione No.<br>Valor predeterminado: Sí<br>Ejemplo de configuración XML:<br>Para desactivar el servicio en la línea asociada a la extensión 2:<br><pre>&lt;Line_Enable_2_ua="na"&gt;No&lt;/Line_Enable_2_&gt;</pre> |

## Configuración de vídeo

| Parámetro              | Descripción                                                                                                                                                                 |
|------------------------|-----------------------------------------------------------------------------------------------------------------------------------------------------------------------------|
| Activación de H264 BP0 | Activa el códec H264 de perfil base 0 cuando se selecciona <b>Sí</b> y lo desactiva cuando se selecciona <b>No</b> .<br>Valor predeterminado: Sí                            |
| Activación de H264 HP  | Activa el códec H264 de perfil alto cuando se selecciona <b>Sí</b> y lo desactiva cuando se selecciona <b>No</b> .<br>Valor predeterminado: Sí                              |
| Método de codificación | Selecciona el método de cifrado que se utilizará durante una llamada segura. Las opciones son <b>AES 128</b> y <b>AES 256 GCM</b> .<br>Valor predeterminado: <b>AES 128</b> |

## Apariencia de línea compartida

| Parámetro                               | Descripción                                                                                                                                                                                                                                 |
|-----------------------------------------|---------------------------------------------------------------------------------------------------------------------------------------------------------------------------------------------------------------------------------------------|
| Extensión compartida                    | Indica si esta extensión se debe compartir con otros Cisco IP Phone o si es privada.<br>Valor predeterminado: Sí                                                                                                                            |
| ID de usuario compartido                | El usuario identificado que se ha asignado a la apariencia de línea compartida.<br>Valor predeterminado: vacío                                                                                                                              |
| La suscripción caduca                   | El número de segundos para que caduque la suscripción de SIP. Antes de que la suscripción caduque, el teléfono recibe mensajes NOTIFY del servidor SIP sobre el estado de la extensión telefónica compartida.<br>Valor predeterminado: 3600 |
| Restringir indicador mensajes en espera | Si está activado, el indicador de mensaje en espera se ilumina solo para los mensajes en las líneas privadas.<br>Valor predeterminado: No                                                                                                   |

## Configuración de NAT

| Parámetro                 | Descripción                                                                                                                                                         |
|---------------------------|---------------------------------------------------------------------------------------------------------------------------------------------------------------------|
| Activar asignación de NAT | Para usar direcciones IP asignadas de forma externa y puertos SIP/RTP en mensajes SIP, seleccione Si. En caso contrario, seleccione No.<br>Valor predeterminado: No |

| Parámetro                                      | Descripción                                                                                                                                                                                                                                                                                            |
|------------------------------------------------|--------------------------------------------------------------------------------------------------------------------------------------------------------------------------------------------------------------------------------------------------------------------------------------------------------|
| Intervalo de mantenimiento de actividad de NAT | Para enviar el mensaje de mantenimiento de actividad de NAT configurado periódicamente, seleccione Sí. En caso contrario, seleccione No.<br><br>Valor predeterminado: No                                                                                                                               |
| Mensaje de mantenimiento de actividad de NAT   | Introduzca el mensaje de mantenimiento de actividad que se debe enviar periódicamente para mantener la asignación de NAT actualizada. Si el valor es \$NOTIFY, se envía un mensaje NOTIFY. Si el valor es \$REGISTER, se envía un mensaje REGISTER sin contacto.<br><br>Valor predeterminado: \$NOTIFY |
| Destino de mantenimiento de actividad de NAT   | Destino que debe recibir los mensajes de mantenimiento de actividad de NAT. Si el valor es \$PROXY, se envían los mensajes al proxy actual o saliente.                                                                                                                                                 |

### Configuración de red

| Parámetro                              | Descripción                                                                                                                                                 |
|----------------------------------------|-------------------------------------------------------------------------------------------------------------------------------------------------------------|
| Valor de TOS/DiffServ con SIP          | El valor del campo Tiempo de servicio (ToS)/Servicios diferenciados (DiffServ) en paquetes de IP UDP que portan un mensaje SIP. Valor predeterminado: 0x68. |
| Valor de ToS/DiffServ con RTP          | Valor del campo ToS de paquetes de datos de voz. Establece la prioridad de los paquetes de voz en el tráfico de datos.<br><br>Valor predeterminado: 0xb8.   |
| Valor de ToS/DiffServ con RTP de vídeo | Valor del campo ToS de paquetes de datos de vídeo. Establece la prioridad de paquetes de vídeo en el tráfico de datos.<br><br>Valor predeterminado: 0x54.   |

## Configuración de SIP

| Parámetro                   | Descripción                                                                                                                                                                                                                                                                                                                                                                                                                                                                                                                                                                                                                                                                               |
|-----------------------------|-------------------------------------------------------------------------------------------------------------------------------------------------------------------------------------------------------------------------------------------------------------------------------------------------------------------------------------------------------------------------------------------------------------------------------------------------------------------------------------------------------------------------------------------------------------------------------------------------------------------------------------------------------------------------------------------|
| Transporte de SIP           | <p>Seleccione el protocolo de transporte para los mensajes SIP:</p> <ul style="list-style-type: none"> <li>• UDP</li> <li>• TCP</li> <li>• TLS</li> <li>• AUTO</li> </ul> <p><b>AUTO</b> permite que el teléfono seleccione automáticamente el protocolo de transporte automático apropiado, basándose en los registros NAPTR del servidor DNS. Consulte el <a href="#">Configuración del transporte SIP, en la página 234</a> para obtener información más detallada.</p> <p>Valor predeterminado: UDP</p>                                                                                                                                                                               |
| Puerto SIP                  | <p>El número de puerto del teléfono para escuchar y transmitir mensajes SIP.</p> <p>Especifique aquí el número de puerto solo cuando utilice UDP como protocolo de transporte SIP.</p> <p>Si utiliza TCP, el sistema usa un puerto aleatorio dentro del intervalo especificado en <b>Puerto TCP mínimo de SIP</b> y <b>Puerto TCP máximo de SIP</b> en la pestaña <b>Voz &gt; SIP</b>.</p> <p>Si debe especificar un puerto de servidor proxy SIP, puede hacerlo mediante el campo <b>Proxy</b> (<a href="#">Proxy y registro, en la página 354</a>) o el campo <b>Servidor host XSI</b> (<a href="#">Servicio de línea XSI, en la página 359</a>).</p> <p>Valor predeterminado: 5060</p> |
| Activación de 100REL de SIP | <p>Compatibilidad con la extensión SIP 100REL para la transmisión fiable de respuestas provisionales (18x) y el uso de solicitudes PRACK. Seleccione <b>Sí</b> para activarlo.</p> <p>Valor predeterminado: No</p>                                                                                                                                                                                                                                                                                                                                                                                                                                                                        |
| Puerto SIP externo          | El número de puerto SIP externo.                                                                                                                                                                                                                                                                                                                                                                                                                                                                                                                                                                                                                                                          |

| Parámetro                                    | Descripción                                                                                                                                                                                                                                                                                                                                                                        |
|----------------------------------------------|------------------------------------------------------------------------------------------------------------------------------------------------------------------------------------------------------------------------------------------------------------------------------------------------------------------------------------------------------------------------------------|
| Resincronización-Rearranque de autenticación | <p>El Cisco IP Phone autentica al remitente cuando recibe un mensaje NOTIFY con las solicitudes siguientes:</p> <ul style="list-style-type: none"> <li>• resync (resincronizar)</li> <li>• reboot (rearrancar)</li> <li>• informe</li> <li>• reinicio</li> <li>• XML-service (servicio XML)</li> </ul> <p>Seleccione <b>Sí</b> para activarlo.</p> <p>Valor predeterminado: Sí</p> |
| Proxy SIP-Requerir                           | <p>El proxy SIP puede admitir una extensión o un comportamiento específico cuando ve este encabezado procedente del agente de usuario. Si este campo está configurado y no es compatible con el proxy, este responde con un mensaje que indica que no es compatible. Introduzca el encabezado adecuado en el campo proporcionado.</p>                                              |
| ID de parte remota SIP                       | <p>El encabezado de ID de parte remota que se debe usar en lugar del encabezado De. Seleccione <b>Sí</b> para activarlo.</p> <p>Valor predeterminado: Sí</p>                                                                                                                                                                                                                       |
| Retraso de desconexión de Referor            | <p>Controla cuándo envía el teléfono BYE para finalizar segmentos de llamada antiguos al finalizar transferencias de llamadas. En esta pantalla, se configuran varios ajustes de retraso (Referor, Refer Target, Referee y Refer-To Target). Para Retraso de desconexión de Referor, introduzca el período de tiempo adecuado en segundos.</p> <p>Valor predeterminado: 4</p>      |
| Contacto de destino de referencia            | <p>Indica el destino de referencia. Seleccione <b>Sí</b> para enviar la <b>SIP Refer</b> (referencia SIP) al contacto.</p> <p>Valor predeterminado: No</p>                                                                                                                                                                                                                         |
| Retraso de desconexión de Referee            | <p>Para Retraso de desconexión de Referee, introduzca el período de tiempo adecuado en segundos.</p> <p>Valor predeterminado: 0</p>                                                                                                                                                                                                                                                |

| Parámetro                              | Descripción                                                                                                                                                                                                                                                                                                                                                      |
|----------------------------------------|------------------------------------------------------------------------------------------------------------------------------------------------------------------------------------------------------------------------------------------------------------------------------------------------------------------------------------------------------------------|
| Retraso de desconexión de Refer Target | Para Retraso de desconexión de Refer Target, introduzca el período de tiempo adecuado en segundos.<br>Valor predeterminado: 0                                                                                                                                                                                                                                    |
| Sticky 183 (183 adhesivo)              | Si se activa, la telefonía IP ignora las respuestas SIP 180 adicionales después de recibir la primera respuesta SIP 183 para un mensaje INVITE de salida. Para activar esta función, seleccione <b>Sí</b> . En caso contrario, seleccione <b>No</b> .<br>Valor predeterminado: No                                                                                |
| INVITE de autorización                 | Si está activado, se requiere autorización para las solicitudes INVITE de entrada iniciales desde el proxy SIP. Para activar esta función, seleccione <b>Sí</b> .<br>Valor predeterminado: No                                                                                                                                                                    |
| Notif Refer en 1xx-To-Inv              | Si se establece en <b>Sí</b> , como transferido, el teléfono enviará un mensaje NOTIFY con Event:Refer al transferidor para cualquier respuesta 1xx devuelta por el destino de la transferencia, en el segmento de llamada de transferencia.<br>Si establece en <b>No</b> , el teléfono solo enviará un mensaje NOTIFY para respuestas finales (200 y superior). |
| Establecer anexb de G729               | Configure los ajustes del anexo B de G.729.                                                                                                                                                                                                                                                                                                                      |
| Usuario igual a teléfono               | Cuando se convierte una URL telefónica en una URL SIP y el número de teléfono se representa mediante la porción de usuario de la URL, la URL SIP incluye el parámetro opcional user=phone (RFC3261). Por ejemplo:<br>Para: sip:+12325551234@ejemplo.com; user=phone<br>Para activar este parámetro opcional, seleccione <b>Sí</b> .<br>Valor predeterminado: No  |
| Protocolo de grabación de llamada      | Determina el tipo de protocolo de grabación que usa el teléfono. Entre las opciones se incluyen: <ul style="list-style-type: none"> <li>• SIPINFO</li> <li>• SIPREC</li> </ul> Valor predeterminado: SIPREC                                                                                                                                                      |

| Parámetro                        | Descripción                                                                                                                                                                                                                                                                                                                                                                                                                                                                                                                                                                                                                                                                                                                                                                                                                                                                           |
|----------------------------------|---------------------------------------------------------------------------------------------------------------------------------------------------------------------------------------------------------------------------------------------------------------------------------------------------------------------------------------------------------------------------------------------------------------------------------------------------------------------------------------------------------------------------------------------------------------------------------------------------------------------------------------------------------------------------------------------------------------------------------------------------------------------------------------------------------------------------------------------------------------------------------------|
| Encabezado de privacidad         | <p>Establece la privacidad del usuario en el mensaje SIP en la red de confianza.</p> <p>Las opciones de encabezado de privacidad son:</p> <ul style="list-style-type: none"> <li>• Disabled (predeterminado)</li> <li>• none: el usuario solicita que un servicio de privacidad no aplique ninguna función de privacidad a este mensaje SIP.</li> <li>• header: el usuario necesita que un servicio de privacidad oculte los encabezados de los que no se puede purgar información de identificación.</li> <li>• session: el usuario solicita que un servicio de privacidad proporcione anonimato para las sesiones.</li> <li>• user: el usuario solicita un nivel de privacidad solo de intermediarios.</li> <li>• id: el usuario solicita que el sistema utilice un identificador que no muestre el nombre de host o la dirección IP.</li> </ul> <p>Predeterminado: Desactivado</p> |
| Compatibilidad con P-Early-Media | <p>Controla si el encabezado P-Early-Media se incluye en el mensaje SIP de una llamada saliente.</p> <p>Para incluir el encabezado P-Early-Media, seleccione <b>Sí</b>. En caso contrario, seleccione <b>No</b>.</p> <p>Valor predeterminado: No</p>                                                                                                                                                                                                                                                                                                                                                                                                                                                                                                                                                                                                                                  |

### Configuración de funciones de llamadas

| Parámetro                     | Descripción                                                                                                                                                                                                                                                                                                                                                                                                                                                                                                                                        |
|-------------------------------|----------------------------------------------------------------------------------------------------------------------------------------------------------------------------------------------------------------------------------------------------------------------------------------------------------------------------------------------------------------------------------------------------------------------------------------------------------------------------------------------------------------------------------------------------|
| Activar transf. asist. oculta | <p>Permite al teléfono realizar una operación de transferencia con asistencia terminado el segmento de llamada actual y realizando una transferencia oculta del otro segmento de llamada. Si esta función está desactivada, el teléfono realiza una operación de transferencia con asistencia transfiriendo el otro segmento de llamada al segmento de llamada actual a la vez que mantiene ambos segmentos de llamada. Para usar esta función, seleccione <b>Sí</b>. En caso contrario, seleccione <b>No</b>.</p> <p>Valor predeterminado: No</p> |

| Parámetro                                           | Descripción                                                                                                                                                                                                                      |
|-----------------------------------------------------|----------------------------------------------------------------------------------------------------------------------------------------------------------------------------------------------------------------------------------|
| Mensaje en espera                                   | Indica si el indicador de mensaje en espera del teléfono se ilumina. Este parámetro activa o desactiva un mensaje del proxy SIP para indicar si hay un mensaje en espera.                                                        |
| Aut. página                                         | Especifica si se debe autenticar la invitación antes de responder automáticamente a una página.<br>Valor predeterminado: No                                                                                                      |
| Timbre predeterminado                               | El tipo de timbre que se oye. Seleccione Sin timbre o un valor del 1 al 10.<br><br>Las opciones de timbre son Sunlight, Chirp 1, Chirp 2, Delight, Evolve, Mellow, Mischief, Reflections, Ringer, Ascent, Are you there y Chime. |
| Dominio de aut. página                              | Identifica la parte de dominio de la autenticación que se ha aceptado cuando el parámetro Aut. página está establecido en Sí. Este parámetro acepta caracteres alfanuméricos.                                                    |
| URL de puente de conferencia                        | La URL que se usa para unirse a una llamada de conferencia, generalmente en forma del nombre de conferencia o con el formato usuario@direcciónIP:puerto.                                                                         |
| Contraseña de aut. página                           | Identifica la contraseña que se utiliza cuando el parámetro Aut. página está establecido en Sí. Este parámetro acepta caracteres alfanuméricos.                                                                                  |
| ID de buzón                                         | Identifica el ID/número del buzón de voz para el teléfono.                                                                                                                                                                       |
| Servidor de correo de voz                           | Identifica el servidor de SpecVM del teléfono, habitualmente la dirección IP y el número de puerto del servidor del correo de voz.                                                                                               |
| Intervalo de suscripción de correo de voz           | El tiempo de caducidad, en segundos, de una suscripción a un servidor de correo de voz.                                                                                                                                          |
| Contestar páginas automáticamente en llamada activa | Determina el comportamiento del teléfono cuando llega una llamada de buscapersonas.                                                                                                                                              |



| Parámetro                                       | Descripción                                                                                                                                                                                                                                                                                                                                                           |
|-------------------------------------------------|-----------------------------------------------------------------------------------------------------------------------------------------------------------------------------------------------------------------------------------------------------------------------------------------------------------------------------------------------------------------------|
| Sincronización de tecla de función              | <p>Permita la sincronización de los ajustes entre la línea y el servidor si es necesario.</p> <p>Se debe activar la sincronización de teclas de funciones para líneas que están configuradas para las siguientes funciones o usuarios:</p> <ul style="list-style-type: none"> <li>• Desvío incondicional</li> <li>• DND</li> <li>• Ejecutivos y asistentes</li> </ul> |
| Activar supervisión de aparcamiento de llamadas | <p>Función solo del servidor de BroadSoft. Si el aparcamiento de llamadas está activado en el servidor o en cualquiera de las teclas de línea programable, deberá activar este campo para que funcione la notificación de aparcamiento de llamadas.</p> <p>Valor predeterminado: No</p>                                                                               |
| Activar la movilidad extendida de Broadsoft     | <p>Cuando este parámetro está establecido en Sí, el teléfono envía mensajes de suscripción (sin cuerpo) al servidor.</p> <p>Valor predeterminado: No</p>                                                                                                                                                                                                              |
| La suscripción a la movilidad extendida caduca  | <p>Un valor de caducidad que se agrega al mensaje de suscripción. El valor predeterminado es de 3600.</p>                                                                                                                                                                                                                                                             |
| Opción de llamada segura                        | <p>Permite proteger las llamadas en una extensión. Entre las opciones se incluyen:</p> <ul style="list-style-type: none"> <li>• Opcional: El teléfono mantiene el comportamiento actual para llamadas seguras.</li> <li>• Requerido: El teléfono rechaza llamadas no seguras desde otros teléfonos.</li> </ul> <p>Valor predeterminado: opcional</p>                  |

### Configuración de ACD

| Parámetro        | Descripción                                                                                                                                                               |
|------------------|---------------------------------------------------------------------------------------------------------------------------------------------------------------------------|
| ACD de Broadsoft | <p>Habilita al teléfono con distribución automática de llamadas (ACD). Seleccione <b>Sí</b> para activar o <b>No</b> para desactivar.</p> <p>Valor predeterminado: No</p> |

| Parámetro                                         | Descripción                                                                                                                                                               |
|---------------------------------------------------|---------------------------------------------------------------------------------------------------------------------------------------------------------------------------|
| Activación de la información de llamada           | Permite al teléfono mostrar los detalles de una llamada de centro de llamadas. Seleccione <b>Sí</b> para activar o <b>No</b> para desactivar.<br>Valor predeterminado: No |
| Activación del código de disposición              | Permite al usuario agregar un código de disposición. Seleccione <b>Sí</b> para activar o <b>No</b> para desactivar.<br>Valor predeterminado: No                           |
| Activación de seguimiento                         | Permite al usuario realizar un seguimiento de la última llamada entrante. Seleccione <b>Sí</b> para activar o <b>No</b> para desactivar.<br>Valor predeterminado: No      |
| Activación de la derivación de emergencia         | Permite al usuario derivar una llamada a un supervisor en caso de emergencia. Seleccione <b>Sí</b> para activar o <b>No</b> para desactivar.<br>Valor predeterminado: No  |
| Activación de notificaciones de estado de la cola | Muestra el estado del centro de llamadas y el estado del agente. Seleccione <b>Sí</b> para activar o <b>No</b> para desactivar.<br>Valor predeterminado: No               |

## Proxy y registro

| Parámetro       | Descripción                                                                                                                                                                                                                                                                                                                                                                                                                                                                                                                |
|-----------------|----------------------------------------------------------------------------------------------------------------------------------------------------------------------------------------------------------------------------------------------------------------------------------------------------------------------------------------------------------------------------------------------------------------------------------------------------------------------------------------------------------------------------|
| Proxy           | El servidor proxy SIP y el número de puerto definidos por el proveedor de servicios para todas las peticiones de salida. Por ejemplo: 192.168.2.100:6060.<br><br>El número de puerto es opcional. Si no especifica un puerto, se utiliza el puerto predeterminado 5060 para UDP y el puerto predeterminado 5061 para TLS.<br><br>Cuando necesite referirse a este proxy en otra configuración, por ejemplo, la configuración de la tecla de línea de marcación rápida, utilice la variable de macro <code>\$PROXY</code> . |
| Proxy de salida | Todas las peticiones de salida se envían como primer salto. Introduzca una dirección IP o un nombre de dominio.                                                                                                                                                                                                                                                                                                                                                                                                            |

| Parámetro                                        | Descripción                                                                                                                                                                                                                                                                                                                                                                                                                                                                                                                                                                                                                                                                                                                                                                                                                                                                                                                                                                                                                                                                                                                                                                                                                                                                                                                                                                                                                                                                                                                                                                         |
|--------------------------------------------------|-------------------------------------------------------------------------------------------------------------------------------------------------------------------------------------------------------------------------------------------------------------------------------------------------------------------------------------------------------------------------------------------------------------------------------------------------------------------------------------------------------------------------------------------------------------------------------------------------------------------------------------------------------------------------------------------------------------------------------------------------------------------------------------------------------------------------------------------------------------------------------------------------------------------------------------------------------------------------------------------------------------------------------------------------------------------------------------------------------------------------------------------------------------------------------------------------------------------------------------------------------------------------------------------------------------------------------------------------------------------------------------------------------------------------------------------------------------------------------------------------------------------------------------------------------------------------------------|
| Proxy alternativo<br>Proxy de salida alternativo | <p>Esta función proporciona respaldo rápido cuando se produce una partición de red en Internet o si el proxy principal (o el proxy de salida principal) no responde o no está disponible. La función funciona bien en entornos de implementación Verizon, ya que el proxy alternativo es el router de servicio integrado (ISR) con conexión de teléfono saliente analógica.</p> <p>Introduzca las direcciones y números de puerto del servidor proxy en estos campos. Cuando el teléfono se haya registrado en el proxy principal y el proxy alternativo (o el proxy de salida principal y el proxy de salida alternativo), el teléfono envía siempre mensajes SIP INVITE y Non-INVITE (excepto para el registro) a través del proxy principal. El teléfono siempre se registra en los proxy principal y alternativo. Si no hay respuesta del proxy principal cuando finaliza el tiempo de espera (indicado en el parámetro SIP RFC spec) de un nuevo mensaje INVITE, el teléfono intenta conectarse con el proxy alternativo. El teléfono siempre intenta en primer lugar el proxy principal, e inmediatamente después, el alternativo si no es posible acceder a aquel.</p> <p>Las transacciones activas (llamadas) no se respaldan nunca entre los proxies principal y alternativo. Si hay respaldo para un mensaje INVITE nuevo, la transacción de suscripción/notificación se respaldará en consecuencia, de forma que se conserve correctamente el estado del teléfono. En el parámetro Registro dual de la sección Proxy y registro también debe establecer el valor Sí.</p> |
| Usar proxy de salida en el cuadro de diálogo     | <p>Determina si se fuerza el envío de las solicitudes de SIP al proxy de salida dentro de un cuadro de diálogo. Se hará caso omiso si el campo <b>Usar proxy de salida</b> está establecido en <b>No</b> o si el campo <b>Proxy de salida</b> está vacío.</p> <p>Valor predeterminado: Sí</p>                                                                                                                                                                                                                                                                                                                                                                                                                                                                                                                                                                                                                                                                                                                                                                                                                                                                                                                                                                                                                                                                                                                                                                                                                                                                                       |
| Inscríbase                                       | <p>Permite el registro periódico con el proxy. Este parámetro se ignora si no se especifica ningún proxy. Para activar esta función, seleccione <b>Sí</b>.</p> <p>Valor predeterminado: Sí</p>                                                                                                                                                                                                                                                                                                                                                                                                                                                                                                                                                                                                                                                                                                                                                                                                                                                                                                                                                                                                                                                                                                                                                                                                                                                                                                                                                                                      |

| Parámetro                          | Descripción                                                                                                                                                                                                                                                                                                                                                                                                                                                                                                                          |
|------------------------------------|--------------------------------------------------------------------------------------------------------------------------------------------------------------------------------------------------------------------------------------------------------------------------------------------------------------------------------------------------------------------------------------------------------------------------------------------------------------------------------------------------------------------------------------|
| Llamar sin registro                | <p>Permite efectuar llamadas salientes sin que el teléfono haya realizado un registro correcto (dinámico). Si se define el valor No, el tono de marcación solo se reproduce cuando el registro se realiza correctamente. Para activar esta función, seleccione <b>Sí</b>.</p> <p>Valor predeterminado: No</p>                                                                                                                                                                                                                        |
| Registración expira                | <p>Define la frecuencia con la que el teléfono renueva el registro con el proxy. Si el proxy responde al parámetro REGISTER con un valor de caducidad inferior, el teléfono renueva el registro según ese valor inferior, en lugar de con el valor configurado.</p> <p>Si el registro falla y se produce el error "Caducidad demasiado breve", el teléfono vuelve a intentarlo con el valor especificado en el encabezado Min-Expires del error.</p> <p>El rango es de 32 a 2000000.</p> <p>Valor predeterminado: 3600 segundos</p>  |
| Responder llamada sin registro     | <p>Si se activa, el usuario no tiene que estar registrado con el proxy para responder llamadas.</p> <p>Valor predeterminado: No</p>                                                                                                                                                                                                                                                                                                                                                                                                  |
| Usar SRV de DNS                    | <p>Permite una búsqueda SRV de DNS del proxy y proxy de salida. Para activar esta función, seleccione <b>Sí</b>. En caso contrario, seleccione <b>No</b>.</p> <p>Valor predeterminado: No</p>                                                                                                                                                                                                                                                                                                                                        |
| Prefijo automático de SRV DNS      | <p>Permite al teléfono anteponer automáticamente el proxy o el nombre del proxy de salida con <code>_sip_udp</code> al realizar una búsqueda SRV DNS en dicho nombre.</p> <p>Valor predeterminado: No</p>                                                                                                                                                                                                                                                                                                                            |
| Intervalo de recuperación de proxy | <p>Indica el retraso tras el cual el teléfono vuelve a realizar un intento desde el proxy de máxima prioridad (o proxy de salida) después de una conmutación por fallo a un servidor de prioridad inferior.</p> <p>El teléfono debe obtener la lista de servidores proxy principales y de respaldo en una búsqueda de registros SRV de DNS del nombre del servidor. Debe conocer la prioridad del proxy, o no realizará el nuevo intento.</p> <p>El intervalo válido es de 0 a 65535.</p> <p>Valor predeterminado: 3600 segundos</p> |

| Parámetro                                        | Descripción                                                                                                                                                                                                                                                                                                                                                                                                                                                                                                                                                                                                                                                                                                                                                                                                                                                          |
|--------------------------------------------------|----------------------------------------------------------------------------------------------------------------------------------------------------------------------------------------------------------------------------------------------------------------------------------------------------------------------------------------------------------------------------------------------------------------------------------------------------------------------------------------------------------------------------------------------------------------------------------------------------------------------------------------------------------------------------------------------------------------------------------------------------------------------------------------------------------------------------------------------------------------------|
| Método de redundancia de proxy                   | <p>Seleccione <b>Normal</b> o <b>Basado en puerto de SRV</b>. El teléfono crea una lista interna de proxies devueltos en los registros de SRV DNS.</p> <p>Si selecciona Normal, la lista contiene proxies clasificados por prioridad y peso.</p> <p>Si selecciona Basado en puerto de SRV, el teléfono usa normal y, a continuación, examina el número de puerto basado en el puerto de proxy que aparece primero en la lista.</p> <p>Valor predeterminado: Normal</p>                                                                                                                                                                                                                                                                                                                                                                                               |
| Registro dual                                    | <p>Defina el valor <b>Sí</b> para activar la función de registro dual/respaldo rápido. Para activar la función, también debe configurar los campos de proxy alternativo/proxy de salida alternativo en la sección Proxy y registro.</p>                                                                                                                                                                                                                                                                                                                                                                                                                                                                                                                                                                                                                              |
| Registro automático cuando conmutación por error | <p>Si se define como No, el respaldo se produce de forma inmediata y automática. Si se supera el intervalo de respaldo del proxy, todos los mensajes SIP nuevos pasan al proxy principal.</p> <p>Si se establece en Sí, el respaldo solo sucede cuando el registro actual caduca, lo que significa que solo un mensaje REGISTER puede activar el respaldo.</p> <p>Por ejemplo, si el valor de caducidad del registro es de 3600 segundos y el intervalo de respaldo del proxy es de 600 segundos, el respaldo se activa 3600 segundos más tarde y no 600 segundos más tarde. Si el valor de la caducidad del registro es de 600 segundos y el intervalo de respaldo del proxy es de 1000 segundos, el respaldo se activará a los 1200 segundos. Tras un registro correcto de nuevo en el servidor principal, todos los mensajes SIP pasan al servidor principal.</p> |

### Información del suscriptor

| Parámetro            | Descripción                                                                                                                                                                                                        |
|----------------------|--------------------------------------------------------------------------------------------------------------------------------------------------------------------------------------------------------------------|
| campo Mostrar nombre | El nombre mostrado como ID de la persona que llama.                                                                                                                                                                |
| ID de usuario        | <p>El número de extensión de esta línea.</p> <p>Cuando necesite referirse a este ID de usuario en otra configuración, por ejemplo, el nombre corto de una tecla de línea, utilice la variable de macro \$USER.</p> |

| Parámetro                        | Descripción                                                                                                                                                                                                                                                                                                                                                                                                                                                                                                                                                                                                                                                                                                                                                                                                                            |
|----------------------------------|----------------------------------------------------------------------------------------------------------------------------------------------------------------------------------------------------------------------------------------------------------------------------------------------------------------------------------------------------------------------------------------------------------------------------------------------------------------------------------------------------------------------------------------------------------------------------------------------------------------------------------------------------------------------------------------------------------------------------------------------------------------------------------------------------------------------------------------|
| Contraseña                       | La contraseña de esta línea.<br>Valor predeterminado: vacío (no se requiere contraseña)                                                                                                                                                                                                                                                                                                                                                                                                                                                                                                                                                                                                                                                                                                                                                |
| ID de autenticación              | El ID de autenticación para la autenticación de SIP.<br>Valor predeterminado: vacío                                                                                                                                                                                                                                                                                                                                                                                                                                                                                                                                                                                                                                                                                                                                                    |
| Dominio de autenticación inversa | La dirección IP para un dominio de autenticación distinta a la dirección IP del proxy. El valor predeterminado es que esté vacío: la dirección IP del proxy se usa como dominio de autenticación.<br><br>El parámetro para la extensión 1 aparece de la siguiente manera en el archivo de configuración del teléfono:<br><br><Reversed_Auth_Realm_1_ua="na"><br></Reversed_Auth_Realm_1_>                                                                                                                                                                                                                                                                                                                                                                                                                                              |
| URI de SIP                       | El parámetro con el que el agente de usuario se identificará a sí mismo para esta línea. Si este campo está vacío, el URI real que se utiliza en la señalización SIP debe estar formado automáticamente como:<br><br>sip:NombreUsuario@Dominio<br><br>donde NombreUsuario es el nombre de usuario especificado para esta línea en el ID de usuario y Dominio es el dominio indicado para este perfil en el dominio de agente de usuario. Si el dominio de agente de usuario es una cadena vacía, la dirección IP del teléfono debe utilizarse para el dominio.<br><br>Si el campo URI no está vacío, pero si el SIP o el URI de SIP no contiene un carácter @, el URI real que se utiliza en la señalización SIP se debe formar automáticamente agregando este parámetro con un carácter @ seguido de la dirección IP del dispositivo. |

## Servicio de línea XSI

| Parámetro                         | Descripción                                                                                                                                                                                                                                                                                                                                                                                                                                                                                                                                                                                                 |
|-----------------------------------|-------------------------------------------------------------------------------------------------------------------------------------------------------------------------------------------------------------------------------------------------------------------------------------------------------------------------------------------------------------------------------------------------------------------------------------------------------------------------------------------------------------------------------------------------------------------------------------------------------------|
| Servidor host XSI                 | <p>Introduzca el nombre del servidor; por ejemplo, <b>xsi.iop1.broadworks.net</b></p> <p><b>Nota</b> XSI Host Server utiliza el protocolo http de forma predeterminada. Para activar XSI a través de HTTPS, puede especificar <code>https://</code> en el servidor.</p> <p>Por ejemplo:<br/><b>https://xsi.iop1.broadworks.net</b></p> <p>También puede especificar un puerto para el servidor.<br/>Por ejemplo:<br/><b>https://xsi.iop1.broadworks.net:5061</b></p> <p>Si no especifica un puerto. Se utiliza el puerto predeterminado para el protocolo especificado.<br/>Valor predeterminado: vacío</p> |
| Tipo de autenticación XSI         | <p>Determina el tipo de autenticación XSI. Seleccione <b>Credenciales de inicio de sesión</b> para autenticar el ID de usuario y la contraseña de inicio de sesión. Seleccione <b>Credenciales SIP</b> para autenticar el acceso con el ID de usuario y la contraseña de la cuenta SIP registrada en el teléfono.</p> <p>Valor predeterminado: credenciales de inicio de sesión</p>                                                                                                                                                                                                                         |
| ID de usuario de inicio de sesión | <p>El ID de usuario de BroadSoft del usuario del teléfono; por ejemplo, josegarcia@xdp.broadsoft.com.</p> <p>Para cualquier tipo de autenticación de XSI, debe introducir el <b>ID de usuario de inicio de sesión</b>. Sin el <b>ID de usuario de inicio de sesión</b>, la función BroadWorks Anywhere no funciona.</p> <p>Valor predeterminado: vacío</p>                                                                                                                                                                                                                                                  |
| Contraseña de inicio de sesión    | <p>La contraseña alfanumérica asociada con el ID de usuario de inicio de sesión.</p> <p>Introduzca la contraseña de inicio de sesión cuando seleccione <b>Credenciales de inicio de sesión</b> para el tipo de autenticación XSI.</p> <p>Valor predeterminado: vacío</p>                                                                                                                                                                                                                                                                                                                                    |

| Parámetro              | Descripción                                                                                                                                                                                                                                                                                                                                                                                                                                                                                                                                                                                                                                                                                                                                |
|------------------------|--------------------------------------------------------------------------------------------------------------------------------------------------------------------------------------------------------------------------------------------------------------------------------------------------------------------------------------------------------------------------------------------------------------------------------------------------------------------------------------------------------------------------------------------------------------------------------------------------------------------------------------------------------------------------------------------------------------------------------------------|
| Activar Anywhere       | <p>Activa la función BroadWorks Anywhere en una extensión.</p> <p>Si elige <b>Sí</b>, Anywhere se activa en esta línea y el usuario puede usar el menú del teléfono para agregar varias ubicaciones a esta línea específica.</p> <p>Valor predeterminado: Sí</p>                                                                                                                                                                                                                                                                                                                                                                                                                                                                           |
| Activar bloqueo de CID | <p>Activa el bloqueo del ID del autor de la llamada de XSI en una línea.</p> <p>Elija <b>Sí</b> para permitir la sincronización del bloqueo del estado del ID del autor de la llamada con el servidor usando la interfaz XSI. Elija <b>No</b> para usar los ajustes locales de bloqueo de ID del autor de la llamada.</p>                                                                                                                                                                                                                                                                                                                                                                                                                  |
| Activación de desvío   | <p>Activa o desactiva la sincronización de estado de desvío de llamadas en una línea a través del servicio XSI.</p> <p>Seleccione <b>Sí</b> para permitir que el teléfono sincronice el estado de desvío de llamadas con el servidor mediante el servicio XSI. Elija <b>No</b> para desactivar esta función.</p> <p><b>Nota</b></p> <ul style="list-style-type: none"> <li>• Cuando <b>Sincronización de tecla de función</b> se define como <b>Sí</b>, FKS tiene prioridad sobre la sincronización XSI.</li> <li>• Si no se han introducido el servidor host XSI y las credenciales, y el campo <b>Activación de desvío</b> está definido como <b>Sí</b>, el usuario de teléfono no puede desviar las llamadas en el teléfono.</li> </ul> |



| Parámetro         | Descripción                                                                                                                                                                                                                                                                                                                                                                                                                                                                                                                                                                                                                                                                                              |
|-------------------|----------------------------------------------------------------------------------------------------------------------------------------------------------------------------------------------------------------------------------------------------------------------------------------------------------------------------------------------------------------------------------------------------------------------------------------------------------------------------------------------------------------------------------------------------------------------------------------------------------------------------------------------------------------------------------------------------------|
| Activación de DND | <p>Activa o desactiva la sincronización de estado de DND en una línea a través del servicio XSI.</p> <p>Seleccione <b>Sí</b> para permitir que el teléfono sincronice el estado de DND con el servidor mediante el servicio XSI. Elija <b>No</b> para desactivar esta función.</p> <p><b>Nota</b></p> <ul style="list-style-type: none"> <li>• Cuando <b>Sincronización de tecla de función</b> se define como <b>Sí</b>, FKS tiene prioridad sobre la sincronización XSI.</li> <li>• Si no se han introducido el servidor host XSI y las credenciales, y el campo <b>Activación de DND</b> está definido como <b>Sí</b>, el usuario de teléfono no puede activar el modo DND en el teléfono.</li> </ul> |

### Configuración de audio

| Parámetro       | Descripción                                                                                                                                                                                                                                                                                                                                                                                                                                              |
|-----------------|----------------------------------------------------------------------------------------------------------------------------------------------------------------------------------------------------------------------------------------------------------------------------------------------------------------------------------------------------------------------------------------------------------------------------------------------------------|
| Códec preferido | <p>El códec preferido para todas las llamadas. El código real que se usa en una llamada sigue dependiendo del resultado del protocolo de negociación de códecs.</p> <p>Seleccione una de las siguientes opciones:</p> <ul style="list-style-type: none"> <li>• G711u</li> <li>• G711a</li> <li>• G729a</li> <li>• G729ab</li> <li>• G722</li> <li>• G722.2</li> <li>• iLBC</li> <li>• OPUS</li> <li>• iSAC</li> </ul> <p>Valor predeterminado: G711u</p> |

| Parámetro                           | Descripción                                                                                                                                                                                                                                                               |
|-------------------------------------|---------------------------------------------------------------------------------------------------------------------------------------------------------------------------------------------------------------------------------------------------------------------------|
| Usar solo códec preferido           | <p>Seleccione <b>No</b> para utilizar cualquier código. Seleccione <b>Sí</b> para usar solo los códigos preferidos. Al seleccionar Sí, las llamadas no se realizarán correctamente si el interlocutor no admite los códec preferidos.</p> <p>Valor predeterminado: No</p> |
| Segundo códec preferido             | <p>El códec que se utilizará si el primero falla.</p> <p>Valor predeterminado: sin especificar</p>                                                                                                                                                                        |
| Tercer códec preferido              | <p>El códec que se utilizará si el segundo falla.</p> <p>Valor predeterminado: sin especificar</p>                                                                                                                                                                        |
| Activación de G711u                 | <p>Activa el uso del códec G.711u.</p> <p>Valor predeterminado: Sí</p>                                                                                                                                                                                                    |
| Activación de G711a                 | <p>Activa el uso del códec G.711a.</p> <p>Valor predeterminado: Sí</p>                                                                                                                                                                                                    |
| Activación de G729a                 | <p>Para activar el uso del códec G.729a a 8 kb/s, seleccione <b>Sí</b>. En caso contrario, seleccione <b>No</b>.</p> <p>Valor predeterminado: Sí</p>                                                                                                                      |
| Activación de G722                  | <p>Activa el uso del códec G.722.</p> <p>Valor predeterminado: Sí</p>                                                                                                                                                                                                     |
| Activación de G722.2                | <p>Activa el uso del códec G.722.2.</p> <p>Valor predeterminado: No</p>                                                                                                                                                                                                   |
| Activación de iLBC                  | <p>Activa el uso del códec iLBC.</p> <p>Valor predeterminado: Sí</p>                                                                                                                                                                                                      |
| Activación de iSAC                  | <p>Activa el uso del códec iSAC.</p> <p>Valor predeterminado: Sí</p>                                                                                                                                                                                                      |
| Activación de OPUS                  | <p>Activa el uso del códec OPUS.</p> <p>Valor predeterminado: Sí</p>                                                                                                                                                                                                      |
| Activación de supresión de silencio | <p>Para activar la supresión del silencio, de forma que los marcos de audio en silencio no se transmitan, seleccione <b>Sí</b>. En caso contrario, seleccione <b>No</b>.</p> <p>Valor predeterminado: No</p>                                                              |

| Parámetro                  | Descripción                                                                                                                                                                                                                                                                                                                                                                                             |
|----------------------------|---------------------------------------------------------------------------------------------------------------------------------------------------------------------------------------------------------------------------------------------------------------------------------------------------------------------------------------------------------------------------------------------------------|
| Método de transmisión DTMF | <p>El método para transmitir señales DTMF al interlocutor. Las opciones son:</p> <ul style="list-style-type: none"> <li>• AVT: transporte de audio y vídeo. Envía DTMF como eventos AVT.</li> <li>• InBand: envía DTMF mediante la ruta de audio.</li> <li>• Auto: usa las opciones InBand o AVT según el resultado de la negociación del códec.</li> <li>• INFO: usa el método INFO de SIP.</li> </ul> |
| Negociación del códec      | <p>Cuando se establece en el valor predeterminado, el Cisco IP Phone responde a un mensaje Invite con una respuesta 200 OK que solo anuncia el códec preferido. Cuando se establece en Listar todos, el Cisco IP Phone responde listando todos los códecs compatibles con el teléfono. El valor predeterminado es Valor predeterminado, o responder solo con el códec preferido.</p>                    |
| Método de codificación     | <p>Método de cifrado que se utilizará durante una llamada segura. Las opciones son AES 128 y AES 256 GCM</p> <p>Valor predeterminado: 128</p>                                                                                                                                                                                                                                                           |

### Plan de marcación

| Parámetro         | Descripción                                                                                                                                                                                                                                                                                                                                                                                                                                                               |
|-------------------|---------------------------------------------------------------------------------------------------------------------------------------------------------------------------------------------------------------------------------------------------------------------------------------------------------------------------------------------------------------------------------------------------------------------------------------------------------------------------|
| Plan de marcación | <p>Script de plan de marcación para la extensión seleccionada.</p> <p>La sintaxis del plan de marcación permite la designación de tres parámetros para su uso con una gateway específica:</p> <ul style="list-style-type: none"> <li>• uid: el id de usuario de autenticación</li> <li>• pwd: la contraseña de autenticación</li> <li>• nat – si este parámetro está presente, use la asignación de NAT.</li> </ul> <p>Separe cada parámetro con un punto y coma (;).</p> |

| Parámetro                                 | Descripción                                                                                                                                                                                                                                                                                                                                                                                                                                                                                                                                                                                                                                       |
|-------------------------------------------|---------------------------------------------------------------------------------------------------------------------------------------------------------------------------------------------------------------------------------------------------------------------------------------------------------------------------------------------------------------------------------------------------------------------------------------------------------------------------------------------------------------------------------------------------------------------------------------------------------------------------------------------------|
| Asignación del ID del autor de la llamada | Los números del ID del autor de la llamada entrante se pueden asignar a una cadena diferente. Por ejemplo, un número que empiece con + 44xxxxxx se puede asignar a 0xxxxxx. Esta característica no tiene la misma sintaxis que el parámetro Plan de marcación. Con este parámetro, puede especificar cómo asignar un número de ID del autor de la llamada para su visualización en pantalla y lo graba en los registros de llamadas.                                                                                                                                                                                                              |
| Activar la marcación de URI               | Activa o desactiva la marcación de URI.                                                                                                                                                                                                                                                                                                                                                                                                                                                                                                                                                                                                           |
| Número de emergencia                      | <p>Introduzca una lista separada por comas de números de emergencia. Cuando se marca uno de estos números, la unidad desactiva el procesamiento de CONF, HOLD y otras teclas programables similares o botones para evitar poner accidentalmente la llamada actual en espera. El teléfono también desactivará la gestión de eventos de rellamada.</p> <p>Solo el interlocutor puede terminar una llamada de emergencia. El teléfono se restablece a la normalidad cuando finaliza la llamada y se ha colgado el receptor.</p> <p>La longitud máxima del número es de 63 caracteres. Valor predeterminado: vacío (ningún número de emergencia).</p> |

## Configuración de geolocalización E911

### Configuración de geolocalización E911

| Parámetro          | Descripción                                                                                                                                                                                                               |
|--------------------|---------------------------------------------------------------------------------------------------------------------------------------------------------------------------------------------------------------------------|
| UUID de la empresa | <p>El identificador único universal (UUID) asignado al cliente por el proveedor de servicios de llamada de emergencia.</p> <p>La longitud máxima del identificador es de 128 caracteres. Valor predeterminado: vacío.</p> |

| Parámetro                   | Descripción                                                                                                                                                                                                                                                                                                                                                                                                                                                                                                                                                                                                                                                  |
|-----------------------------|--------------------------------------------------------------------------------------------------------------------------------------------------------------------------------------------------------------------------------------------------------------------------------------------------------------------------------------------------------------------------------------------------------------------------------------------------------------------------------------------------------------------------------------------------------------------------------------------------------------------------------------------------------------|
| URL de solicitud principal  | <p>Solicitud de localización del teléfono HTTPS cifrado. La solicitud usa las direcciones IP de teléfono, la dirección MAC, el identificador de acceso de red (NAI), el ID de chasis y el ID de puerto asignado por el fabricante del conmutador de red. La solicitud también incluye el nombre del servidor de ubicación y el identificador del cliente.</p> <p>El servidor utilizado por el proveedor de servicios de llamada de emergencia responde con una ubicación de respuesta de emergencia (ERL) que tiene un identificador uniforme de recursos (URI) asociado a la dirección IP del teléfono del usuario.</p> <p>Valor predeterminado: vacío.</p> |
| URL de solicitud secundaria | <p>Solicitud HTTPS cifrada enviada al servidor de respaldo del proveedor de servicios de llamada de emergencia para obtener la ubicación del teléfono del usuario.</p> <p>Valor predeterminado: vacío.</p>                                                                                                                                                                                                                                                                                                                                                                                                                                                   |

Consulte [Terminología de compatibilidad con llamadas de emergencia, en la página 232](#) para ver los términos que describen la compatibilidad con la llamada de emergencia de los teléfonos.

## Usuario

### Temporizador de recordatorio de espera

| Parámetro                                  | Descripción                                                                                                                                                                  |
|--------------------------------------------|------------------------------------------------------------------------------------------------------------------------------------------------------------------------------|
| Temporizador de recordatorio de espera     | <p>Especifica el retraso (en segundos) tras el que se escucha un timbre en una llamada activa cuando se ha puesto otra llamada en espera.</p> <p>Valor predeterminado: 0</p> |
| Tono de llamada del recordatorio de espera | <p>Especifica el volumen del tono de llamada del temporizador.</p>                                                                                                           |

### Desvío de una llamada

| Parámetro                           | Descripción                                                       |
|-------------------------------------|-------------------------------------------------------------------|
| Configuración de desvío de llamadas | <p>Seleccione <b>Sí</b> para activar el desvío de llamadas.</p>   |
| Destino de desvío incondicional     | <p>Introduzca las extensiones a las que se desvía la llamada.</p> |

## Marcación rápida

| Parámetro                             | Descripción                                                                                                                                  |
|---------------------------------------|----------------------------------------------------------------------------------------------------------------------------------------------|
| Destino de desvío si ocupado          | Introduzca las extensiones para desviar las llamadas si la línea está ocupada.<br>Valor predeterminado: correo de voz                        |
| Destino de desvío si no hay respuesta | Introduzca la extensión para desviar las llamadas que no se contesten.<br>Valor predeterminado: correo de voz                                |
| Retraso sin respuesta para desvío     | Introduzca el tiempo (en segundos) que se debe esperar antes de desviar una llamada que no se contesta.<br>Valor predeterminado: 20 segundos |

## Marcación rápida

| Parámetro                          | Descripción                                                                                                                                                                                      |
|------------------------------------|--------------------------------------------------------------------------------------------------------------------------------------------------------------------------------------------------|
| Nombre de marcación rápida (2 a 9) | Nombre asignado a un número de marcación rápida específico.<br>Valor predeterminado: vacío                                                                                                       |
| Número de marcación rápida (2 a 9) | Número de teléfono de destino (o URL) asignado a la marcación rápida 2, 3, 4, 5, 6, 7, 8 o 9. Presione la tecla de dígito (2 a 9) para marcar el número asignado.<br>Valor predeterminado: vacío |

## Servicios suplementarios

| Parámetro                          | Descripción                                                                                                                                                             |
|------------------------------------|-------------------------------------------------------------------------------------------------------------------------------------------------------------------------|
| Configuración de llamada en espera | Activa o desactiva el servicio de llamada en espera.<br>Valor predeterminado: Sí                                                                                        |
| Configuración de CID de bloqueo    | Activa o desactiva el servicio de CID de bloqueo.<br>Valor predeterminado: No                                                                                           |
| Configuración de ANC de bloqueo    | Activa o desactiva el servicio de ANC de bloqueo.<br>Valor predeterminado: No                                                                                           |
| Configuración de DND               | Activa o desactiva las opciones de configuración de DND para un usuario.                                                                                                |
| Alerta de LED del auricular        | Activa o desactiva la alerta de LED del auricular. Las opciones disponibles son: Correo de voz y Correo de voz, Llamada perdida.<br>Valor predeterminado: correo de voz |

| Parámetro                                         | Descripción                                                                                                                                                                                                                                               |
|---------------------------------------------------|-----------------------------------------------------------------------------------------------------------------------------------------------------------------------------------------------------------------------------------------------------------|
| Configuración de llamada segura                   | Activa o desactiva las llamadas seguras.<br>Valor predeterminado: No                                                                                                                                                                                      |
| Asistencia de marcación                           | Activa o desactiva la función de asistencia de marcación.<br>Valor predeterminado: No                                                                                                                                                                     |
| Página de respuesta automática                    | Activa o desactiva la contestación automática de las llamadas de buscpersonas.<br>Valor predeterminado: Sí                                                                                                                                                |
| Dispositivo de audio preferido                    | Elija el tipo de audio que el teléfono va a utilizar. Las opciones disponibles son: altavoz y auriculares.<br>Elija el tipo de audio que el teléfono va a utilizar. Las opciones disponibles son: altavoz y auriculares.<br>Valor predeterminado: ninguno |
| Formato de tiempo                                 | Seleccione el formato de tiempo del teléfono (12 o 24 horas).<br>Valor predeterminado: 12 horas                                                                                                                                                           |
| Formato de fecha                                  | Seleccione el formato de fecha del teléfono (mes/día o día/mes).<br>Valor predeterminado: mes/día                                                                                                                                                         |
| Método abrev. de llam. perdida                    | Activa o desactiva la opción para crear un método abreviado de llamada perdida.                                                                                                                                                                           |
| Desactivar tono de alerta                         | Activa o desactiva el tono de alerta.                                                                                                                                                                                                                     |
| Registrar llamadas perdidas para EXT (n)          | Activa o desactiva los registros de llamadas perdidas para una extensión específica.                                                                                                                                                                      |
| Activar desvío de No molestar en línea compartida | Activa o desactiva desvío de llamada de No molestar en línea compartida.                                                                                                                                                                                  |

### Volumen de audio

| Parámetro           | Descripción                                                                          |
|---------------------|--------------------------------------------------------------------------------------|
| Volumen del timbre  | Permite establecer el volumen predeterminado del timbre.<br>Valor predeterminado: 9  |
| Volumen del altavoz | Permite establecer el volumen predeterminado del altavoz.<br>Valor predeterminado: 8 |

| Parámetro                                   | Descripción                                                                                                                                         |
|---------------------------------------------|-----------------------------------------------------------------------------------------------------------------------------------------------------|
| Volumen del auricular                       | Permite establecer el volumen del auricular de mano.<br>Valor predeterminado: 10                                                                    |
| Volumen de los auriculares                  | Permite establecer el volumen de los auriculares.<br>Valor predeterminado: 10                                                                       |
| Volumen de Bluetooth                        | Permite establecer el volumen predeterminado del dispositivo Bluetooth.                                                                             |
| Control de conmutador de gancho electrónico | Activa o desactiva la función de conmutador de gancho electrónico (EHS).<br>Una vez activado el EHS, el puerto AUX no emite registros del teléfono. |

## Pantalla

| Parámetro                        | Descripción                                                                                                                                                                                                                                                                                                                                                                                                                                                                                                                                                     |
|----------------------------------|-----------------------------------------------------------------------------------------------------------------------------------------------------------------------------------------------------------------------------------------------------------------------------------------------------------------------------------------------------------------------------------------------------------------------------------------------------------------------------------------------------------------------------------------------------------------|
| Activar protector de pantalla    | Activa un protector de pantalla en el teléfono. Si el teléfono está inactivo durante un tiempo especificado, entra en el modo de ahorro de energía.<br>Valor predeterminado: No                                                                                                                                                                                                                                                                                                                                                                                 |
| Espera del protector de pantalla | El tiempo de inactividad que debe transcurrir para que el protector de pantalla se muestre.<br>introduzca el número de segundos del tiempo de inactividad que debe transcurrir antes de que se inicie el protector de pantalla.<br>Valor predeterminado: 300                                                                                                                                                                                                                                                                                                    |
| Tipo de protector de pantalla    | Tipos de protector de pantalla. Entre las opciones que puede elegir, se encuentran las siguientes: <ul style="list-style-type: none"> <li>• <b>Reloj</b>: muestra un reloj analógico con el papel tapiz en el fondo.</li> <li>• <b>Reloj</b>: muestra un reloj digital en un fondo plano.</li> <li>• <b>Imagen de descarga</b>: muestra una imagen obtenida de la página web del teléfono.</li> <li>• <b>Logotipo</b>: permite agregar un logotipo como fondo del teléfono.</li> <li>• <b>Bloqueo</b>: permite el bloqueo del protector de pantalla.</li> </ul> |



| Parámetro                                          | Descripción                                                                                                                                                                                                                                                                                                                                                                                                                                                                                                                                                                                                                                                      |
|----------------------------------------------------|------------------------------------------------------------------------------------------------------------------------------------------------------------------------------------------------------------------------------------------------------------------------------------------------------------------------------------------------------------------------------------------------------------------------------------------------------------------------------------------------------------------------------------------------------------------------------------------------------------------------------------------------------------------|
| Período de actualización del protector de pantalla | El número de segundos que deben transcurrir para que se actualice el protector de pantalla (por ejemplo, cuando se elige la rotación de imágenes).                                                                                                                                                                                                                                                                                                                                                                                                                                                                                                               |
| Temporizador de luz de fondo                       | Número de segundos durante el que el temporizador de luz de fondo estará activado.                                                                                                                                                                                                                                                                                                                                                                                                                                                                                                                                                                               |
| Mostrar brillo                                     | Valor del brillo deseado.                                                                                                                                                                                                                                                                                                                                                                                                                                                                                                                                                                                                                                        |
| Pantalla de inicio                                 | Tipo de visualización en la pantalla del teléfono cuando el teléfono se inicia. Entre las opciones que puede elegir, se encuentran las siguientes: <ul style="list-style-type: none"> <li>• Valor predeterminado</li> <li>• Imagen de descarga</li> <li>• Logotipo</li> <li>• Texto</li> </ul>                                                                                                                                                                                                                                                                                                                                                                   |
| Visualización de texto                             | El texto que se muestra cuando el teléfono se inicia. Por ejemplo, un proveedor de servicios puede introducir el texto del logotipo de esta forma: <ul style="list-style-type: none"> <li>• Puede tener hasta dos líneas de texto.</li> <li>• Cada línea debe tener 32 o menos caracteres.</li> <li>• Inserte un carácter de línea nuevo (\n) entre líneas.</li> <li>• Inserte el código de escape %0a.</li> </ul> <p>Por ejemplo,</p> <pre>Super\n%0aTelecom</pre> <p>muestra:</p> <pre>Super Telecom</pre> <p>Use el carácter + para agregar espacios de formato. Por ejemplo, puede agregar varios caracteres + antes o después del texto para centrarlo.</p> |
| Tipo de fondo del teléfono                         | Si se establece en Imagen de descarga, puede descargar una imagen para personalizar el fondo en la pantalla del teléfono.                                                                                                                                                                                                                                                                                                                                                                                                                                                                                                                                        |

| Parámetro                           | Descripción                                                                                                                                                                                                                                                   |
|-------------------------------------|---------------------------------------------------------------------------------------------------------------------------------------------------------------------------------------------------------------------------------------------------------------|
| Dirección URL de descarga de imagen | La URL para localizar el archivo (.png) que se muestra en segundo plano en la pantalla del teléfono.<br><br>Para obtener más información, consulte el apartado <a href="#">Configuración de la información del teléfono y la pantalla, en la página 155</a> . |
| URL del logo                        | La URL para localizar el archivo (.png) con el logo que se mostrará en la pantalla del teléfono.                                                                                                                                                              |

## Configuración de vídeo

| Parámetro               | Descripción                                                                                                                                    |
|-------------------------|------------------------------------------------------------------------------------------------------------------------------------------------|
| Vídeo                   | Permite el vídeo en el teléfono. Seleccione <b>Sí</b> para activar o <b>No</b> para desactivar.<br><br>Valor predeterminado: Sí                |
| Exposición de la cámara | Determina la cantidad de luz expuesta durante la transmisión de vídeo. Introduzca un valor entre cero (0) y 15.<br><br>Valor predeterminado: 8 |

## Att Console

### General



**Nota** La ficha de Attendant Console, con la etiqueta **Att Console**, solo está disponible en el modo **Inicio de sesión de Admin > Avanzado**.

| Parámetro                              | Descripción                                                                                                                                                                                                  |
|----------------------------------------|--------------------------------------------------------------------------------------------------------------------------------------------------------------------------------------------------------------|
| La suscripción caduca                  | Especifica cuánto tiempo permanece válida la suscripción. Una vez transcurrido el período de tiempo especificado, Attendant Console de Cisco inicia una nueva suscripción.<br><br>Valor predeterminado: 1800 |
| Intervalo de reintentos de suscripción | Especifica el tiempo que hay que esperar para volver a intentarlo si se produce un error en la suscripción.<br><br>Valor predeterminado: 30                                                                  |
| Número de unidades                     | Especifica el número de unidades de Attendant Console de Cisco.<br><br>Valor predeterminado: 0                                                                                                               |

| Parámetro                 | Descripción                                                                                                                                                                                                                                                                                                                                                                                     |
|---------------------------|-------------------------------------------------------------------------------------------------------------------------------------------------------------------------------------------------------------------------------------------------------------------------------------------------------------------------------------------------------------------------------------------------|
| Retraso en la suscripción | Tiempo de retraso antes de intentar suscribirse.<br>Valor predeterminado: 1                                                                                                                                                                                                                                                                                                                     |
| Tipo de servidor          | Especifica el tipo de servidor con el que está conectado el teléfono.<br>Opciones disponibles: <ul style="list-style-type: none"><li>• Broadsoft</li><li>• SPA9000</li><li>• Asterisco</li><li>• RFC3265_4235</li><li>• Sylantro</li></ul>                                                                                                                                                      |
| Tipo de KEM               | Le permite seleccionar qué tipo de módulo de expansión clave está asociado con el teléfono. Entre las opciones se incluyen: <ul style="list-style-type: none"><li>• BEKEM</li><li>• CP-8800-Audio: solo se admite en los Cisco IP Phone 8851 y 8861 (teléfonos de audio)</li><li>• CP-8800-Video: solo se admite en el Cisco IP Phone 8865 (teléfonos de vídeo)</li></ul> Predeterminado: BEKEM |

| Parámetro                           | Descripción                                                                                                                                                                                                                                                                                                                                                                                                                                                                                                                                                                                                                                                                                                                                                                                                                                                                                                                                                                                                         |
|-------------------------------------|---------------------------------------------------------------------------------------------------------------------------------------------------------------------------------------------------------------------------------------------------------------------------------------------------------------------------------------------------------------------------------------------------------------------------------------------------------------------------------------------------------------------------------------------------------------------------------------------------------------------------------------------------------------------------------------------------------------------------------------------------------------------------------------------------------------------------------------------------------------------------------------------------------------------------------------------------------------------------------------------------------------------|
| URI de lista BLF                    | <p>El identificador uniforme de recursos (URI) de la lista Campo Indicador luminoso de ocupación (BLF) que ha configurado para un usuario del teléfono, en el servidor de BroadSoft.</p> <p>Este campo solo es aplicable si el teléfono está registrado en un servidor de BroadSoft. La lista BLF es la lista de usuarios cuyas líneas en el teléfono se pueden supervisar. Consulte el apartado <a href="#">Configuración del teléfono para la supervisión de otros teléfonos, en la página 203</a> para obtener información más detallada.</p> <p>El URI de lista BLF se debe especificar en el formato <b>&lt;nombre de URI&gt;@&lt;servidor&gt;</b>. El URI de lista BLF especificado debe ser el mismo que el valor configurado para el parámetro <b>URI de lista: sip</b> en el servidor de BroadSoft.</p> <p>Valor predeterminado: vacío</p> <p>Ejemplo de configuración XML:</p> <pre data-bbox="922 913 1484 961">&lt;BLF_List_URI ua="na"&gt;MonitoredUsersList@sipurash22.com&lt;/BLF_List_URI&gt;</pre> |
| Usar teclas de línea para lista BLF | <p>Controla si el teléfono utiliza sus teclas de línea para supervisar la lista BLF, cuando la supervisión de la lista BLF está activa.</p> <p>Cuando se define como <b>No</b>, el teléfono solo utiliza las teclas del módulo de expansión clave para supervisar la lista BLF.</p> <p>Este ajuste solo tiene importancia cuando <b>Lista BLF</b> se ha definido como <b>Mostrar</b>.</p> <p>Valor predeterminado: No</p> <p>Ejemplo de configuración XML:</p> <pre data-bbox="922 1388 1484 1436">&lt;Use_Line_Keys_For_BLF_List ua="na"&gt;Yes&lt;/Use_Line_Keys_For_BLF_List&gt;</pre>                                                                                                                                                                                                                                                                                                                                                                                                                           |

| Parámetro                                   | Descripción                                                                                                                                                                                                                                                                                                                                                                                                                                                                                                                                                                                                                                                                                                                                                                                                                                                                                                                                                                                                                                                                                      |
|---------------------------------------------|--------------------------------------------------------------------------------------------------------------------------------------------------------------------------------------------------------------------------------------------------------------------------------------------------------------------------------------------------------------------------------------------------------------------------------------------------------------------------------------------------------------------------------------------------------------------------------------------------------------------------------------------------------------------------------------------------------------------------------------------------------------------------------------------------------------------------------------------------------------------------------------------------------------------------------------------------------------------------------------------------------------------------------------------------------------------------------------------------|
| Opciones PLK personalizables                | <p>Funciones que los usuarios pueden configurar en las teclas de línea.</p> <p>Para permitir una función, agregue la opción correspondiente, tal y como se muestra a continuación. Separe las opciones con el punto y coma (;).</p> <ul style="list-style-type: none"> <li>• Marcación rápida: <code>sd</code></li> <li>• Tecla de campo Indicador luminoso de ocupación (BLF) para supervisar un usuario: <code>blf</code></li> <li>• Captura de llamada de una línea supervisada: <code>cp</code></li> </ul> <p><b>Nota</b> Esta opción solo es efectiva cuando se agrega la opción <code>blf</code>.</p> <p>Predeterminado: <code>sd;</code></p> <p><b>Nota</b> Agregar la opción <code>sd</code> automáticamente permite a los usuarios configurar la marcación rápida de una línea supervisada (marcación rápida con BLF) cuando se agrega la opción <code>blf</code>.</p> <p>Ejemplo, para permitir todas las funciones:<br/><code>sd;blf;cp</code></p> <p>Ejemplo de configuración XML:<br/> <pre>&lt;Customizable_PLK_options ua="na"&gt;sd;&lt;/Customizable_PLK_options&gt;</pre> </p> |
| Lista BLF                                   | <p>Activa o desactiva la supervisión de la lista BLF.</p> <p>Cuando se define como <b>Mostrar</b>, el teléfono asigna las teclas de línea disponibles en secuencia para supervisar las entradas de la lista BLF. Las etiquetas de las teclas de lista BLF muestran los nombres de los usuarios supervisados y el estado de las líneas supervisadas.</p> <p>Este ajuste solo tiene importancia cuando <b>URI de lista BLF</b> se ha configurado.</p> <p>Ejemplo de configuración XML:<br/> <pre>&lt;BLF_List ua="rw"&gt;Show&lt;/BLF_List&gt;</pre> </p>                                                                                                                                                                                                                                                                                                                                                                                                                                                                                                                                          |
| Brillo de pantalla LCD de Attendant Console | <p>El contraste entre el texto, las líneas y el fondo en la pantalla de la consola de operadora. Introduzca un valor numérico entre 1 y 30. Cuanto mayor sea el número, mayor será el contraste en la pantalla.</p> <p>Valor predeterminado: 12</p>                                                                                                                                                                                                                                                                                                                                                                                                                                                                                                                                                                                                                                                                                                                                                                                                                                              |

| Parámetro                                       | Descripción                                                                                                                                                                                                                                                                                                                                                                                                                                                                                                                                                                                                        |
|-------------------------------------------------|--------------------------------------------------------------------------------------------------------------------------------------------------------------------------------------------------------------------------------------------------------------------------------------------------------------------------------------------------------------------------------------------------------------------------------------------------------------------------------------------------------------------------------------------------------------------------------------------------------------------|
| Activación de xferD a código con asterisco      | <p>Cuando se establece en <b>Sí</b>, el teléfono realiza una transferencia oculta si el código * está definido en una función extendida de marcación rápida. Si establece en <b>No</b>, la llamada actual se mantiene en espera y se inicia una nueva llamada al destino de marcación rápida.</p> <p>Valor predeterminado: No</p>                                                                                                                                                                                                                                                                                  |
| Activación de xferD en marcación rápida         | <p>Cuando se establece en <b>Sí</b>, el teléfono realiza una transferencia oculta si se selecciona la tecla de función de marcación rápida. Si se establece en <b>No</b>, la llamada conectada actual se mantiene en espera y se inicia una nueva llamada al destino de marcación rápida.</p> <p>Por ejemplo, cuando un usuario aparca una llamada mediante la función de marcación rápida, si el parámetro está activado, se realiza una transferencia oculta al aparcamiento. Si el parámetro no está activado, se realiza una transferencia con asistencia al aparcamiento.</p> <p>Valor predeterminado: No</p> |
| Habilitar BXfer a número de interlocutor remoto | <p>Cuando se establece en <b>Sí</b>, el teléfono realiza una transferencia oculta a un número remoto. Si se define como <b>no</b>, la transferencia oculta a número remoto está desactivada.</p>                                                                                                                                                                                                                                                                                                                                                                                                                   |
| Modo de visualización de etiqueta BLF           | <p>Opciones para seleccionar un modo que se muestra en la pantalla de teléfono para BLF.</p> <p>Valor predeterminado: vacío</p>                                                                                                                                                                                                                                                                                                                                                                                                                                                                                    |

## Unidad

Introduzca la información de programación de cada tecla de línea para la unidad de Attendant Console.

| Parámetro               | Descripción                                                                              |
|-------------------------|------------------------------------------------------------------------------------------|
| Activación de la unidad | Indica si el módulo de expansión clave que se agrega al teléfono está activado.          |
| Unidad en línea         | Indica si el módulo de expansión clave que se agrega al teléfono está activo.            |
| Versión de HW           | Muestra la versión del hardware del módulo de expansión clave que se agrega al teléfono. |
| Versión de switch       | Muestra la versión del software del módulo de expansión clave que se agrega al teléfono. |

## TR-069

## TR-069

| Parámetro                                  | Descripción                                                                                                                                                                                                                                                                                  |
|--------------------------------------------|----------------------------------------------------------------------------------------------------------------------------------------------------------------------------------------------------------------------------------------------------------------------------------------------|
| Activación de TR-069                       | Configuración que activa o desactiva la función de TR-069.<br>Predeterminado: Desactivado                                                                                                                                                                                                    |
| URL DE ACS                                 | Dirección URL de ACS que utiliza el protocolo de administración de WAN CPE. Este parámetro debe estar en la forma de una dirección URL HTTP o HTTPS válida. El CPE utiliza la parte del host de esta dirección URL para validar el certificado de ACS cuando utiliza SSL o TLS.              |
| Nombre de usuario de ACS                   | Nombre de usuario que autentica el CPE al ACS cuando ACS utiliza el protocolo de administración de WAN CPE. Este nombre de usuario solo se utiliza para la autenticación basada en HTTP del CPE.<br><br>Si el nombre de usuario no está configurado, se usa admin como valor predeterminado. |
| Contraseña de ACS                          | Contraseña para tener acceso al ACS para un usuario específico. Esta contraseña solo se utiliza para la autenticación basada en HTTP del CPE.<br><br>Si la contraseña no está configurada, se usa admin como valor predeterminado.                                                           |
| URL de ACS en uso                          | Dirección URL de ACS que está actualmente en uso. Este es un campo de solo lectura.                                                                                                                                                                                                          |
| URL de solicitud de conexión               | Dirección URL del ACS que realiza la solicitud de conexión al CPE.                                                                                                                                                                                                                           |
| Nombre de usuario de solicitud de conexión | Nombre de usuario que autentica el ACS que realiza la solicitud de conexión al CPE.                                                                                                                                                                                                          |
| Contraseña de solicitud de conexión        | Contraseña que se usa para autenticar el ACS que realiza una solicitud de conexión al CPE.                                                                                                                                                                                                   |
| Intervalo de información periódica         | Duración en segundos del intervalo entre intentos de conexión del CPE al ACS cuando Activar información periódica está establecido en Sí.<br><br>El valor predeterminado es 20 segundos.                                                                                                     |
| Activar información periódica              | Configuración que activa o desactiva las solicitudes de conexión de CPE. El valor predeterminado es Sí.                                                                                                                                                                                      |
| Seguimiento de TR-069                      | Configuración que activa o desactiva los registros de las transacciones de TR-069.<br><br>El valor predeterminado es No.                                                                                                                                                                     |

| Parámetro                               | Descripción                                                                                                                                                                                                                                                                                           |
|-----------------------------------------|-------------------------------------------------------------------------------------------------------------------------------------------------------------------------------------------------------------------------------------------------------------------------------------------------------|
| Compatibilidad con CWMP V1.2            | Configuración que activa o desactiva la compatibilidad con el protocolo de administración de WAN CPE (CWMP). Si se establece en desactivar, el teléfono no enviará ningún mensaje Inform al ACS ni aceptará ninguna solicitud de conexión del ACS.<br><br>El valor predeterminado es Sí.              |
| Inic. objetos de voz de TR-069          | Configuración para modificar objetos de voz. Seleccione Sí para inicializar todos los objetos de voz a los valores predeterminados de fábrica o seleccione No para conservar los valores actuales.                                                                                                    |
| Inic. opciones DHCP de TR-069           | Configuración para modificar la configuración de DHCP. Seleccione Sí para inicializar la configuración de DHCP desde el ACS o seleccione No para conservar la configuración actual de DHCP.                                                                                                           |
| Compatibilidad de respaldo de TR-069    | Configuración que activa o desactiva la compatibilidad de respaldo de TR-069.<br><br>Si el teléfono intenta descubrir el ACS con DHCP y no tiene éxito, el teléfono a continuación utiliza DNS para resolver la dirección IP de ACS.                                                                  |
| URL de copia de seguridad de ACS        | Dirección URL de copia de seguridad de ACS que utiliza el protocolo de administración de WAN CPE. Este parámetro debe estar en la forma de una dirección URL HTTP o HTTPS válida. El CPE utiliza la parte del host de esta dirección URL para validar el certificado de ACS cuando utiliza SSL o TLS. |
| Usuario de copia de seguridad de ACS    | Nombre de usuario de copia de seguridad que autentica el CPE al ACS cuando ACS utiliza el protocolo de administración de WAN CPE. Este nombre de usuario solo se utiliza para la autenticación basada en HTTP del CPE.                                                                                |
| Contraseña de copia de seguridad de ACS | Contraseña de copia de seguridad para tener acceso al ACS para un usuario específico. Esta contraseña solo se utiliza para la autenticación basada en HTTP del CPE.                                                                                                                                   |
| <b>Nota</b>                             | Si no configura los parámetros anteriores, también puede obtenerlos a través de las opciones de DHCP 60,43 y 125.                                                                                                                                                                                     |

## Historial de llamadas

Muestra el historial de llamadas del teléfono. Para cambiar la información mostrada, seleccione el tipo de historial de llamadas en las siguientes fichas:

- Todas
- Perdidas
- Recibidas
- Realizadas



Seleccione **Agregar a directorio** para agregar la información de la llamada a su directorio personal.

## Directorio personal

El directorio personal permite a un usuario almacenar un conjunto de números personales. Las entradas del directorio pueden incluir la siguiente información de contacto:

- No. (el número de directorio)
- Nombre
- Trabajo
- Móvil
- Inicio
- Marcaciones rápidas

Para editar la información de contacto, haga clic en **Editar contactos**.





# CAPÍTULO 14

## Solución de problemas

- Información sobre la solución de problemas generales, en la página 379
- Problemas de inicio, en la página 381
- Problemas de restablecimiento del teléfono, en la página 383
- El teléfono no se conecta con la LAN, en la página 384
- Problemas de sonido, en la página 385
- Problemas generales de las llamadas telefónicas, en la página 385
- Solución de problemas de funciones, en la página 386
- Problemas de pantalla del teléfono, en la página 390
- Informe sobre todos los problemas del teléfono en la página web del teléfono, en la página 391
- Procedimientos para solucionar problemas, en la página 392
- Información adicional sobre solución de problemas, en la página 393

## Información sobre la solución de problemas generales

En la tabla siguiente se proporciona información general para solucionar problemas del Cisco IP Phone.

**Tabla 27: Solución de problemas del Cisco IP Phone**

| Resumen                                                                                                          | Explicación                                                                                                                                                                                                                                                                                                         |
|------------------------------------------------------------------------------------------------------------------|---------------------------------------------------------------------------------------------------------------------------------------------------------------------------------------------------------------------------------------------------------------------------------------------------------------------|
| Conexión de un Cisco IP Phone a otro                                                                             | Cisco no admite la conexión de un teléfono IP a otro a través del puerto PC. Cada teléfono IP debe conectarse directamente a un puerto de switch. Si los teléfonos se conectan juntos en una línea mediante el puerto PC, no funcionan.                                                                             |
| Reinicios del teléfono IP o imposibilidad de efectuar o contestar llamadas por tormentas de difusión prolongadas | Una tormenta de difusión de capa 2 prolongada (que dure varios minutos) en la VLAN de voz puede causar que los teléfonos IP se reinicien, que se pierda una llamada en curso o que no se pueda iniciar o contestar una llamada. Puede que los teléfonos no se recuperen hasta que finalice la tormenta de difusión. |

| Resumen                                                                          | Explicación                                                                                                                                                                                                                                                                                                                                                                                                                                                                                                                                                                                                                                                                                 |
|----------------------------------------------------------------------------------|---------------------------------------------------------------------------------------------------------------------------------------------------------------------------------------------------------------------------------------------------------------------------------------------------------------------------------------------------------------------------------------------------------------------------------------------------------------------------------------------------------------------------------------------------------------------------------------------------------------------------------------------------------------------------------------------|
| Cambio de una conexión de red del teléfono a una estación de trabajo             | <p>Si alimenta el teléfono a través de la conexión de red, debe tener cuidado si decide desenchufar la conexión del red del teléfono y enchufar el cable a un equipo de escritorio.</p> <p><b>Precaución</b> La tarjeta de red del ordenador no puede recibir alimentación a través de la conexión de red. Si entra alimentación a través de la conexión, la tarjeta de red se destruirá. Para proteger la tarjeta de red, espere al menos 10 segundos después de desenchufar el cable del teléfono antes de enchufarlo a un ordenador. Este retraso da al switch tiempo suficiente para reconocer que ya no hay un teléfono en la línea y dejar de proporcionar alimentación al cable.</p> |
| Cambio de la configuración del teléfono                                          | <p>De forma predeterminada, las opciones de configuración de red están bloqueadas para evitar que los usuarios realicen cambios que puedan afectar a su conectividad de red. Debe desbloquear las opciones de configuración de red para poder configurarlas.</p> <p><b>Nota</b> Si no se define la contraseña de administrador en el perfil común del teléfono, el usuario puede modificar la configuración de red.</p>                                                                                                                                                                                                                                                                     |
| Falta de coincidencia de códecs entre el teléfono y otro dispositivo             | <p>Las estadísticas de RxType y TxType muestran el códec que se usa para la conversación entre el Cisco IP Phone y el otro dispositivo. Los valores de estas estadísticas deben coincidir. Si no es así, verifique que el otro dispositivo puede manejar la conversación del códec o que hay presente un transcodificador para manejar el servicio.</p>                                                                                                                                                                                                                                                                                                                                     |
| Falta de coincidencia de muestras de sonido entre el teléfono y otro dispositivo | <p>Las estadísticas de RxSize y TxSize muestran el tamaño de los paquetes de voz que se usan para la conversación entre el Cisco IP Phone y el otro dispositivo. Los valores de estas estadísticas deben coincidir.</p>                                                                                                                                                                                                                                                                                                                                                                                                                                                                     |

| Resumen                      | Explicación                                                                                                                                                                                                                                                                                                                                                                                                                                                                                                                                                                                                                                                                                                                                          |
|------------------------------|------------------------------------------------------------------------------------------------------------------------------------------------------------------------------------------------------------------------------------------------------------------------------------------------------------------------------------------------------------------------------------------------------------------------------------------------------------------------------------------------------------------------------------------------------------------------------------------------------------------------------------------------------------------------------------------------------------------------------------------------------|
| Condición de bucle invertido | <p>Si las condiciones siguientes se cumplen, se podría producir una situación de bucle invertido:</p> <ul style="list-style-type: none"> <li>• La opción de configuración del puerto de switch del menú Configuración de red del teléfono está establecida en 10 medio (10-BaseT/semidúplex).</li> <li>• El teléfono recibe energía de una fuente de alimentación externa.</li> <li>• El teléfono está apagado (la fuente de energía está desconectada).</li> </ul> <p>En este caso, el puerto de switch del teléfono puede desactivarse y se muestra el mensaje siguiente en el registro de la consola del switch:</p> <p>HALF_DUX_COLLISION_EXCEED_THRESHOLD</p> <p>Para resolver este problema, vuelva a habilitar el puerto desde el switch.</p> |

## Problemas de inicio

Después de instalar un teléfono en la red, este tiene que iniciarse según lo descrito en el tema relacionado que encontrará a continuación.

Si el teléfono no se inicia correctamente, consulte las secciones siguientes a fin de obtener instrucciones para solucionar problemas.

## No se desarrolla el proceso normal de inicio en el Cisco IP Phone

### Problema

Cuando se conecta un Cisco IP Phone al puerto de red, el teléfono no sigue el proceso de inicio normal descrito en el tema relacionado y la pantalla del teléfono no muestra información.

### Motivo

Si el teléfono no sigue el proceso de inicio, puede deberse a que los cables estén dañados, a conexiones erróneas, a cortes de la red, a que falte alimentación o a que el teléfono no funcione correctamente.

### Solución

Para determinar si el teléfono funciona correctamente, use las sugerencias siguientes para eliminar otros problemas potenciales.

- Verifique que el puerto de red funciona adecuadamente:
  - Cambie los cables Ethernet por otros cables que sepa que funcionan.
  - Desconecte un Cisco IP Phone que funcione de otro puerto y conéctelo a este puerto de red para comprobar que el puerto está activo.

- Conecte el Cisco IP Phone que no se inicia en un puerto de red distinto que sepa que funciona correctamente.
- Conecte el Cisco IP Phone que no se inicia directamente al puerto del switch, omitiendo el panel de conexiones de la oficina.
- Verifique que el teléfono recibe alimentación:
  - Si usa alimentación externa, compruebe que la toma de corriente funciona.
  - Si usa alimentación interna, use en su lugar la fuente de alimentación externa.
  - Si usa una fuente de alimentación externa, cámbiela por una unidad que sepa que funciona.
- Si el teléfono sigue sin iniciarse correctamente, enciéndalo desde la copia de seguridad de la imagen del software.
- Si el teléfono sigue sin iniciarse correctamente, realice un restablecimiento de los ajustes de fábrica.
- Después de intentar estas soluciones, si la pantalla del Cisco IP Phone no muestra ningún carácter después de cinco minutos, póngase en contacto con un representante del servicio técnico de Cisco para obtener más ayuda.

## Se muestran mensajes de error en el teléfono

### Problema

Los mensajes de estado muestran errores durante el inicio.

### Solución

A medida que el teléfono pasa por el proceso de inicio, puede acceder a los mensajes de estado que proporcionan información sobre la causa de los problemas. Consulte la sección «Apertura de la ventana Mensajes de estado» para obtener instrucciones sobre cómo acceder a los mensajes de estado y para ver una lista de los errores potenciales, su explicación y sus soluciones.

## El teléfono no se conecta mediante la DNS

### Problema

Puede que la configuración de DNS sea incorrecta.

### Solución

Si usa DNS para acceder al servidor TFTP, asegúrese de especificar un servidor DNS.

## El archivo de configuración está dañado

### Problema

Si sigue teniendo problemas con un teléfono concreto que no se resuelven con otras sugerencias de este capítulo, puede que el archivo de configuración esté dañado.

**Solución**

Cree un nuevo archivo de configuración del teléfono.

## El Cisco IP Phone no puede obtener la dirección IP

**Problema**

Si un teléfono puede obtener una dirección IP cuando se inicia, puede que no esté en la misma red o VLAN que el servidor DHCP, o puede que el puerto de switch con el que conecta el teléfono esté desactivado.

**Solución**

Asegúrese de que la red o la VLAN a la que se conecta el teléfono tienen acceso al servidor DHCP y de que el puerto de switch esté activado.

## Problemas de restablecimiento del teléfono

Si los usuarios informan de que sus teléfonos se restablecen durante las llamadas o mientras se encuentran inactivos, debe investigar la causa. Si la conexión de red es estable, el teléfono no debería restablecerse.

Por lo general, un teléfono se restablece si tiene problemas al conectarse a la red.

## El teléfono se restablece por cortes intermitentes de la red

**Problema**

Puede que la red sufra cortes intermitentes.

**Solución**

Las interrupciones intermitentes de red afectan al tráfico de voz y datos de forma distinta. La red podría experimentar interrupciones intermitentes sin que se detecten. En ese caso, el tráfico de datos puede reenviar paquetes perdidos y verificar que los paquetes se reciben y transmiten. Sin embargo, el tráfico de voz no puede recuperar paquetes perdidos. En lugar de retransmitir una conexión de red perdida, el teléfono se restablece e intenta volver a conectarse a la red. Póngase en contacto con el administrador del sistema para obtener información sobre los problemas conocidos de la red de voz.

## El teléfono se restablece por errores de configuración de DHCP

**Problema**

Puede que la configuración de DHCP sea incorrecta.

**Solución**

Compruebe que ha configurado correctamente el teléfono para usar DHCP. Compruebe que el servidor DHCP esté configurado correctamente. Compruebe la duración de liberación de DHCP. Se recomienda establecer la duración de liberación en 8 días.

## El teléfono se restablece por una dirección IP estática incorrecta

### Problema

La dirección IP estática asignada al teléfono puede ser incorrecta.

### Solución

Si el teléfono tiene una dirección IP estática asignada, verifique que ha introducido los ajustes correctos.

## El teléfono se restablece durante un uso intensivo de la red

### Problema

Si el teléfono se restablece durante un uso intensivo de la red, es probable que no tenga una VLAN de voz configurada.

### Solución

Aislar los teléfonos en una VLAN auxiliar independiente aumenta la calidad del tráfico de voz.

## El teléfono no recibe alimentación

### Problema

Parece que el teléfono no recibe alimentación.

### Solución

En la mayoría de los casos, el teléfono se reinicia si recibe alimentación de una fuente de alimentación externa pero pierde la conexión y cambia a PoE. Del mismo modo, el teléfono se puede reiniciar si recibe la alimentación mediante PoE y se conecta a una fuente de alimentación externa.

## El teléfono no se conecta con la LAN

### Problema

La conexión física con la LAN podría estar rota.

### Solución

Verifique que la conexión Ethernet a la que está conectado el Cisco IP Phone funciona correctamente. Por ejemplo, compruebe si el puerto o switch en concreto al que esté conectado el teléfono no funciona o si el switch se está reiniciando. Asegúrese también de que no hay ningún cable roto.



# Problemas de sonido

En las secciones siguientes se describe cómo resolver problemas de sonido.

## No hay ruta de voz

### Problema

Una o varias personas de una llamada no oyen el audio.

### Solución

Cuando al menos una persona en la llamada no recibe señal de audio, no se habrá establecido conectividad IP entre los teléfonos. Compruebe la configuración de los routers y los switches para asegurarse de que la conectividad IP esté configurada correctamente.

## Voz entrecortada

### Problema

Un usuario se queja de que escucha la voz entrecortada en una llamada.

### Motivo

Puede haber un error de coincidencia en la configuración de fluctuación.

### Solución

Compruebe las estadísticas AvgJtr y MaxJtr. Si estos valores son muy diferentes, podría haber un problema con la fluctuación en la red o se podrían producir tasas elevadas periódicas de actividad de la red.

# Problemas generales de las llamadas telefónicas

Las secciones siguientes sirven de ayuda para solucionar problemas generales de las llamadas telefónicas.

## No se puede establecer la llamada telefónica

### Problema

Un usuario se queja de que no puede efectuar una llamada.

### Motivo

El teléfono no dispone de una dirección IP DHCP y no puede registrarse con el servidor de terceros. En los teléfonos con pantalla LCD, se muestra el mensaje `Configurando IP` o `Registrando`. En los teléfonos sin pantalla LCD, se reproduce el tono de reordenar (en lugar del tono de marcación) en el auricular cuando el usuario intenta efectuar una llamada.

## El teléfono no reconoce los dígitos DTMF o los dígitos se retrasan

### Problema

El usuario se queja de que faltan números o que se retrasan cuando se usa el teclado.

### Motivo

Si se presionan las teclas demasiado rápido, pueden perderse o retrasarse dígitos.

### Solución

Las teclas no se deben presionar demasiado rápido.

## Solución de problemas de funciones

Aquí tiene información para solucionar problemas relacionado con algunas de las funciones del teléfono.

## No aparece la información de llamadas ACD

### Problema

Un teléfono del centro de llamadas no puede ver la información de la llamada durante una llamada.

### Solución

- Compruebe la configuración del teléfono para determinar si **Activación de la información de llamada** está establecido como Sí.
- Compruebe la configuración del servidor de Broadsoft para determinar si el perfil de dispositivo del usuario está configurado con el «Tipo MIME de centro de llamadas de asistencia».

## El teléfono no muestra las teclas programables de ACD

### Problema

El teléfono no muestra las teclas programables de inicio o cierre de sesión de agente.

### Solución

- Compruebe la configuración del servidor de Broadsoft para determinar si dicho usuario se ha configurado como un agente de centro de llamadas.
- Active las teclas programables (PSK) y agregue las teclas programables ACD a la lista de teclas programables. Para obtener más información, consulte [Configuración de teclas programables, en la página 214](#).
- Compruebe la configuración del teléfono para determinar si **Broadsoft ACD** está establecido como Sí.

## El teléfono no muestra la disponibilidad del agente de ACD

### Problema

El teléfono no muestra las teclas programables Dispon o No disponible de un agente.

### Solución

1. Compruebe la configuración del servidor de Broadsoft para determinar si dicho usuario se ha configurado como un agente de centro de llamadas.
2. Compruebe la configuración del teléfono para determinar si **Broadsoft ACD** está establecido como Sí.
3. Configure la tecla programable **Estado de agente** (PSK) y agregue la tecla programable ACD a la lista de teclas programables. Para obtener más información, consulte [Configuración de teclas programables, en la página 214](#).
4. Pida a los usuarios que presionen la tecla **Estado de agente** para mostrar los posibles estados **Disponible**, **No disponible** y **Cierre**.
5. Seleccione el estado de agente deseado.

## La llamada no se graba

### Problema

Cuando un usuario intenta grabar una llamada, la grabación no se produce.

### Motivo

Esto suele ser debido a problemas de configuración.

### Solución

1. Configure el teléfono a siempre grabar una llamada.
2. Realice una llamada.

Si no se inicia la grabación, hay problemas de configuración. Compruebe la configuración de la grabadora de BroadWorks y otros fabricantes.

Si se inicia la grabación:

1. Configure el teléfono para grabar a petición.
2. Configure Wireshark para capturar un seguimiento del tráfico de red entre el teléfono y Broadworks cuando se produzca el problema. Si tiene el seguimiento, póngase en contacto con el servicio de asistencia técnica para obtener ayuda.

## Una llamada de emergencia no se conecta a los servicios de emergencia

### Problema

Un usuario intenta realizar una llamada de emergencia, pero la llamada no se conecta a los servicios de emergencia (bomberos, policía u operador de servicios de emergencia).

### Solución

Compruebe la configuración de la llamada de emergencia:

- La configuración del identificador de la empresa o de la URL de solicitud de ubicación es incorrecta. Consulte [Configuración de un teléfono para realizar llamadas de emergencia, en la página 233](#).
- Existe un número incorrecto o un número de emergencia en blanco en la configuración del Plan de marcación. Consulte [Plan de marcación, en la página 363](#)

Los servidores de solicitud de ubicación (proveedor de servicios de llamada de emergencia) no han respondido con una ubicación del teléfono, tras varios intentos.

## Estado de presencia no funciona

### Problema

El teléfono no muestra la información de presencia.

### Solución

Utilice UC Communicator como referencia para comprobar que la cuenta funciona.

## Mensaje de presencia del teléfono: Desconectado del servidor

### Problema

En lugar de la información de presencia, el usuario verá el mensaje `desconectado del servidor`.

### Solución

- Compruebe la configuración del servidor de Broadsoft para determinar si el servicio IM&P está activado y asignado al usuario.
- Compruebe la configuración del teléfono para determinar si el teléfono puede conectarse a Internet y recibe los mensajes XMPP.
- Compruebe los mensajes XMPP entrantes y salientes impresos en el Syslog para asegurarse de que puede iniciar sesión correctamente.

## El teléfono no puede acceder al directorio de BroadSoft para XSI

### Problema

El teléfono muestra un error de acceso al directorio XSI.

### Solución

1. Compruebe la configuración del servidor de Broadsoft para el inicio de sesión de usuario y las credenciales de SIP.
2. Consulte los mensajes de error en el registro del sistema.
3. Consulte la información del error en la pantalla del teléfono.
4. Si se produce un error de conexión HTTPS, consulte el mensaje de error en la pantalla del teléfono y en el registro del sistema.
5. Instale la CA personalizada para la conexión HTTPS si el certificado de BroadSoft no se ha firmado desde la CA raíz integrada en el teléfono.

## Una llamada de emergencia no se conecta a los servicios de emergencia

### Problema

Un usuario intenta realizar una llamada de emergencia, pero la llamada no se conecta a los servicios de emergencia (bomberos, policía u operador de servicios de emergencia).

### Solución

Compruebe la configuración de la llamada de emergencia:

- La configuración del identificador de la empresa o de la URL de solicitud de ubicación es incorrecta. Consulte [Configuración de un teléfono para realizar llamadas de emergencia, en la página 233](#).
- Existe un número incorrecto o un número de emergencia en blanco en la configuración del Plan de marcación. Consulte [Plan de marcación, en la página 363](#)

Los servidores de solicitud de ubicación (proveedor de servicios de llamada de emergencia) no han respondido con una ubicación del teléfono, tras varios intentos.

## No aparece el menú Ejecutivo o Asistente

### Problema

El elemento de menú **Configuración > Asistente** o **Configuración > Ejecutivo** no aparece en el teléfono del ejecutivo o del asistente respectivamente.

### Solución

- Asegúrese de que la sincronización de la configuración esté habilitada para la extensión del usuario. Consulte [Sincronización de la configuración Ejecutivo-Asistente, en la página 246](#).

- Compruebe si el teléfono tiene ejecutivos y asistentes configurados en diferentes extensiones.

Para el funcionamiento correcto de las funciones ejecutivo-asistente, los ejecutivos no deben compartir los teléfonos con asistentes.

## Problemas de pantalla del teléfono

Los usuarios pueden ver pantallas inusuales. Utilice las secciones siguientes para solucionar el problema.

### La fuente es demasiado pequeña o tiene caracteres inusuales

#### Problema

La pantalla del teléfono tiene fuentes inferiores a lo esperado o hay caracteres inusuales. Ejemplos de caracteres inusuales son letras de un alfabeto distinto de los caracteres que utiliza la configuración regional.

#### Motivo

Las posibles causas son:

- El servidor TFTP no tiene el conjunto correcto de archivos de configuración regional y fuentes.
- Los archivos XML u otros archivos se especifican como archivo de fuente.
- Los archivos de fuente y de configuración regional no se descargaron correctamente.

#### Solución

- Los archivos de fuente y los archivos de configuración regional deben estar en el mismo directorio.
- No agregue ni cambie los archivos en la estructura de carpetas de configuración regional y fuentes.
- En la página web del teléfono, seleccione **Inicio de sesión de Admin > Avanzado > Info > Estado** y desplácese hasta la sección **Paquete de descarga de configuración regional** para comprobar que los archivos de configuración regional y fuentes se han descargado correctamente. Si no fuera así, vuelva a intentar la descarga.

### La pantalla del teléfono muestra cuadrados en lugar de caracteres de Asia

#### Problema

El teléfono está configurado para un idioma de Asia, pero muestra cuadrados en lugar de caracteres de Asia.

#### Motivo

Las posibles causas son:

- El servidor TFTP no tiene el conjunto correcto de archivos de configuración regional y fuentes.
- Los archivos de fuente y de configuración regional no se descargaron correctamente.

**Solución**

- Los archivos de fuente y los archivos de configuración regional deben estar en el mismo directorio.
- En la página web del teléfono, seleccione **Inicio de sesión de Admin > Avanzado > Info > Estado** y desplácese hasta la sección **Paquete de descarga de configuración regional** para comprobar que los archivos de configuración regional y fuentes se han descargado correctamente. Si no fuera así, vuelva a intentar la descarga.

## Se truncan las etiquetas de teclas programables

**Problema**

Las etiquetas de teclas programables aparecen truncadas.

**Motivo**

El teléfono tiene la versión incorrecta de archivos en el servidor TFTP.

**Solución**

Compruebe que la versión del archivo es correcta para el modelo de teléfono. Cada modelo de teléfono tiene sus propios archivos.

## Configuración regional del teléfono no aparece

**Problema**

El teléfono está configurado para usar un idioma diferente del que se muestra.

**Motivo**

El servidor TFTP no tiene el conjunto correcto de archivos de configuración regional y fuentes.

**Solución**

Los archivos de fuente y los archivos de configuración regional deben estar en el mismo directorio.

## Informe sobre todos los problemas del teléfono en la página web del teléfono

Si está trabajando con Cisco TAC para solucionar un problema, por lo general requieren los registros de la herramienta de informe de problemas para ayudar a resolver el problema. Puede generar los registros de PRT mediante la página web del teléfono y cargarlos en un servidor de registro remoto.

**Antes de empezar**

Acceda a la página web de administración del teléfono. Consulte [Acceso a la página web del teléfono, en la página 95](#).

### Procedimiento

---

- Paso 1** Seleccione **Información > Información de depuración**.
- Paso 2** En la sección **Informes de problemas**, haga clic en **Generar PRT**.
- Paso 3** Introduzca la información siguiente en la pantalla **Informar sobre problema**:
- Introduzca la fecha en la que experimentó el problema en el campo **Fecha**. De forma predeterminada, en este campo se muestra la fecha actual.
  - Introduzca la hora en la que experimentó el problema en el campo **Hora**. De forma predeterminada, en este campo se muestra la hora actual.
  - En el cuadro de lista desplegable **Seleccione el problema**, elija la descripción del problema entre las opciones disponibles.
- Paso 4** Haga clic en **Enviar** en la pantalla **Informar sobre problema**.
- El botón **Enviar** solo se activa si selecciona un valor en el cuadro de lista desplegable **Seleccione el problema**.
- Recibirá una alerta de notificación en la página web Teléfono que indica si la carga de PRT se realizó correctamente o no.
- 

## Procedimientos para solucionar problemas

Estos procedimientos se pueden usar para identificar y corregir problemas.

### Comprobación de la configuración de DHCP

#### Procedimiento

---

- Paso 1** Seleccione **Config. admin. > Configuración de red > Configuración de Ethernet > Configuración de IPv4**.
- Paso 2** Compruebe el campo del servidor DHCP.
- Paso 3** Compruebe los campos Dirección IP, Máscara de subred y Router predeterminado.
- Si asigna una dirección IP estática al teléfono, debe introducir manualmente la configuración de estas opciones.
- Paso 4** Si utiliza DHCP, compruebe las direcciones IP que distribuye su servidor DHCP.
- Consulte el documento *Understanding and Troubleshooting DHCP in Catalyst Switch or Enterprise Networks* (Conceptos y solución de problemas de DHCP en un switch Catalyst o en redes empresariales), que encontrará en esta URL:
- [https://www.cisco.com/en/US/tech/tk648/tk361/technologies\\_tech\\_note09186a00800f0804.shtml](https://www.cisco.com/en/US/tech/tk648/tk361/technologies_tech_note09186a00800f0804.shtml)
-



## Verificación de la configuración de DNS

### Procedimiento

---

- Paso 1** Seleccione **Config. admin. > Configuración de red > Configuración de Ethernet > Configuración de IPv4**.
- Paso 2** Compruebe que el campo Servidor DNS 1 esté configurado correctamente.
- 

## Información adicional sobre solución de problemas

Si tiene más preguntas sobre la solución de problemas del teléfono, diríjase al siguiente sitio web de Cisco y busque el modelo de teléfono correspondiente:

<https://www.cisco.com/cisco/web/psa/troubleshoot.html>





# CAPÍTULO 15

## Mantenimiento

- Restauración básica, en la página 395
- Supervisión de la calidad de voz, en la página 398
- Generación de informes de calidad de voz, en la página 399
- Limpieza del Cisco IP Phone, en la página 401
- Visualización de la información del teléfono, en la página 401
- Motivos para reiniciar, en la página 401
- Comportamiento del teléfono durante horas de congestión de red, en la página 403

## Restauración básica


La realización de una restauración básica de un Cisco IP Phone es una forma de recuperación ante un fallo del teléfono. La restauración ofrece una forma de restablecer y recuperar diversos ajustes de configuración y seguridad.




**Nota** Al configurar las llamadas de emergencia, el teléfono solicita una ubicación actualizada siempre que una persona reinicia el teléfono.

En la tabla siguiente se describen las formas de realizar una restauración básica. Puede restaurar un teléfono con cualquiera de estas operaciones después de iniciarlo. Seleccione la operación adecuada a su caso.

**Tabla 28: Métodos de restauración básica**

| Funcionamiento        | Acción                                                                                                                                                                                                  | Explicación                                                                                                                                                                                                                    |
|-----------------------|---------------------------------------------------------------------------------------------------------------------------------------------------------------------------------------------------------|--------------------------------------------------------------------------------------------------------------------------------------------------------------------------------------------------------------------------------|
| Reiniciar el teléfono | Presione <b>Aplicaciones</b>  y elija <b>Config. admin. &gt; Restablecer configuración &gt; Reinicio en frío</b> . | Restaura cualquier cambio de configuración de usuario y de red que haya realizado pero que el teléfono aún no haya guardado en su memoria flash a los valores guardados anteriormente y, a continuación, reinicia el teléfono. |

| Funcionamiento            | Acción                                                                                                                                                                                                                                   | Explicación                                                                                         |
|---------------------------|------------------------------------------------------------------------------------------------------------------------------------------------------------------------------------------------------------------------------------------|-----------------------------------------------------------------------------------------------------|
| Restablecer configuración | Para restaurar la configuración, presione <b>Aplicaciones</b>  y elija <b>Config. admin. &gt; Restablecer configuración &gt; Restabl. ajustes fáb.</b> | Restablece los parámetros o la configuración del teléfono a los valores predeterminados de fábrica. |



**Nota** Al configurar las llamadas de emergencia, el teléfono solicita una ubicación actualizada siempre que realiza las siguientes acciones:

- Registra el teléfono con el servidor de llamadas.
- Reinicia el teléfono (se registra el teléfono).
- Cambia la interfaz de red que se usa para el registro SIP.
- Cambia la dirección IP del teléfono.

## Restablecimiento de los valores de fábrica con el teclado del teléfono

Use estos pasos para restablecer los valores de fábrica predeterminados mediante el teclado del teléfono.

### Procedimiento

- Paso 1** Desenchufe el teléfono:
- Si usa PoE, desenchufe el cable LAN.
  - Si usa Power Cube, desenchúfelo.
- Paso 2** Espere 5 segundos.
- Paso 3** Presione y mantenga presionada la tecla # y vuelva a enchufar el teléfono.
- Paso 4** Cuando el teléfono se arranque, los botones de auriculares, altavoz y silencio se encienden. Cuando se apague la luz del botón Silencio, presione las teclas **123456789\*0#** en secuencia.
- Paso 5** Cuando presione **1**, la luz del botón de los auriculares se apagará. La luz del botón Seleccionar parpadea cuando se presiona un botón.

Cuando haya presionado estos botones, el teléfono pasará por el proceso de restablecimiento de los valores de fábrica.


Si presiona los botones en una secuencia errónea, el teléfono se encenderá normalmente.

**Precaución** No apague el teléfono hasta que se complete el proceso de restablecimiento de los valores de fábrica y se muestre la ventana principal.

## Restablecimiento de valores de fábrica desde el menú del teléfono

### Procedimiento

---

- Paso 1** Presione **Aplicaciones** .
- Paso 2** Seleccione **Administración de dispositivos > Restablecimiento de los valores de fábrica**.
- Paso 3** Para restablecer los parámetros o la configuración del teléfono a los valores predeterminados de fábrica, pulse **Aceptar**.
- 

## Restablecimiento de los valores de fábrica del teléfono desde la página web del teléfono

Puede restaurar el teléfono a la configuración original del fabricante en la página web del teléfono. Después de restablecer el teléfono, puede volver a configurarlo.

### Procedimiento

---

Restablezca el teléfono desde la página web del teléfono con uno de estos métodos:

- Escriba la URL en un explorador web compatible y haga clic en **Confirmar restabl. valores fáb.**

Puede introducir una URL con el siguiente formato:

```
http://<IP del teléfono>/admin/factory-reset
```

donde:

IP del teléfono es la dirección IP real de su teléfono.

/admin es la ruta de acceso a la página de administración de su teléfono.

factory-reset es el comando que debe introducir en la página web del teléfono para restablecer los valores de fábrica de su teléfono.

- En la página web del teléfono, seleccione **Inicio de sesión de Admin > Avanzadas > Información > Información de depuración**. Haga clic en **Restabl. valores fáb.** en la sección **Restabl. valores fáb.** y confirme el mensaje de restablecimiento en la pantalla siguiente. Haga clic en **Enviar todos los cambios**.
- 

## Identificación de problemas del teléfono con una URL en la página web del teléfono

Si el teléfono no funciona o no se registra, podría deberse a un error de red o de cualquier configuración. Para identificar la causa, añada una dirección IP específica o un nombre de dominio a la página de administración del teléfono. Después, intente acceder para que el teléfono pueda hacer ping en el destino y mostrar la causa.

## Procedimiento

En un explorador web compatible, introduzca una URL que incluya la dirección IP del teléfono y la dirección IP de destino a la que quiere enviar un ping. Introduzca la dirección URL con el formato:

`http://<IP del teléfono>/admin/ping?<destino de ping>`, donde:

`<IP del teléfono>` = dirección IP real del teléfono.

`/admin` = ruta de acceso a la página de administración del teléfono.

`<destino de ping>` = cualquier dirección IP o nombre de dominio a los que desea hacer ping.

El destino de ping solo permite caracteres alfanuméricos, '-', y '\_' (guiones bajos). De lo contrario, el teléfono muestra un error en la página web. Si `<destino de ping>` incluye espacios, el teléfono solo usa la primera parte de la dirección como el destino del ping.

Por ejemplo, para hacer ping a la dirección 192.168.1.1:

`http://<IP del teléfono>/admin/ping?192.168.1.1`

## Supervisión de la calidad de voz

Para medir la calidad de voz de las llamadas que se envían o se reciben en la red, los Cisco IP Phone usan estas mediciones estadísticas basadas en eventos de encubrimiento. DSP reproduce marcos para enmascarar la pérdida de marcos en el flujo de paquetes de voz.

- Mediciones de proporción de encubrimiento: muestran la proporción de marcos de encubrimiento sobre el total de marcos de voz. La proporción de encubrimiento del intervalo se calcula cada tres segundos.
- Mediciones de segundos de encubrimiento: muestran el número de segundos en los que DSP reproduce marcos de encubrimiento debido a marcos perdidos. Un «segundo de encubrimiento» profundo es un segundo en el que DSP reproduce más del cinco por ciento de marcos de encubrimiento.



**Nota** La proporción de encubrimiento y los segundos de encubrimiento son mediciones primarias basadas en la pérdida de marcos. Una proporción de encubrimiento de cero indica que la red IP proporciona marcos y paquetes a tiempo y sin pérdida.

Puede acceder a las mediciones de calidad de voz desde el Cisco IP Phone mediante la pantalla Estadísticas de llamadas, o bien de forma remota mediante Estadísticas de flujo.

## Consejos para solucionar problemas relacionados con la calidad de voz

Cuando observe cambios significativos y persistentes en las mediciones, use la tabla siguiente para obtener información general para solucionar problemas.

Tabla 29: Cambios en las mediciones de calidad de voz

| Cambio de medición                                                                              | Condición                                                                                                                                                                                                                                                                                                                                                                                                                                                                                                                                                    |
|-------------------------------------------------------------------------------------------------|--------------------------------------------------------------------------------------------------------------------------------------------------------------------------------------------------------------------------------------------------------------------------------------------------------------------------------------------------------------------------------------------------------------------------------------------------------------------------------------------------------------------------------------------------------------|
| La proporción de encubrimiento y los segundos de encubrimiento aumentan de forma significativa. | Problemas de red por pérdida de paquetes o fluctuación alta.                                                                                                                                                                                                                                                                                                                                                                                                                                                                                                 |
| La proporción de encubrimiento es cero o casi cero, pero la calidad de la voz es pobre.         | <ul style="list-style-type: none"> <li>• Ruido o distorsión en el canal de audio, como eco o niveles de audio.</li> <li>• Llamadas tándem que sufren varias codificaciones y decodificaciones, como llamadas a una red móvil o a una red de tarjeta de llamadas.</li> <li>• Problemas acústicos provenientes de un altavoz, un teléfono móvil con manos libres o unos auriculares inalámbricos.</li> </ul> <p>Compruebe los contadores de transmisión de paquetes (TxCnt) y recepción de paquetes (RxCnt) para comprobar que los paquetes de voz fluyen.</p> |
| Las puntuaciones de MOS LQK se reducen de forma significativa.                                  | <p>Problemas de red por pérdida de paquetes o niveles de fluctuación altos:</p> <ul style="list-style-type: none"> <li>• Las reducciones de MOS LQK promedio pueden indicar un problema extendido y uniforme.</li> <li>• Las reducciones MOS LQK individuales pueden indicar problemas por ráfagas.</li> </ul> <p>Compruebe al mismo tiempo la proporción de encubrimiento y los segundos de encubrimiento para detectar pruebas de pérdida de paquetes y fluctuación.</p>                                                                                   |
| Las puntuaciones de MOS LQK aumentan de forma significativa.                                    | <ul style="list-style-type: none"> <li>• Compruebe si el teléfono usa un códec distinto al esperado (RxType y TxType).</li> <li>• Compruebe si la versión de MOS LQK ha cambiado tras una actualización del firmware.</li> </ul>                                                                                                                                                                                                                                                                                                                             |



**Nota** Las mediciones de calidad de voz no tienen en cuenta el ruido ni la distorsión, solo la pérdida de marcos.

## Generación de informes de calidad de voz

Puede capturar las mediciones de calidad de voz para sesiones de Protocolo de voz por Internet (VoIP) con un paquete de eventos de Protocolo de inicio de sesión (SIP). La información de calidad de llamadas de voz que se deriva de la información de RTP y de las llamadas de SIP se transmite desde un agente de usuario (UA) en una sesión (reportero) a un tercero (recopilador).

El Cisco IP Phone usa el Protocolo de datagramas de usuario (UDP) para enviar un mensaje SIP PUBLISH a un servidor de recopilador.

## Escenarios admitidos para generar informes de calidad de voz

Actualmente, solo el escenario básico de llamadas admite la generación de informes de calidad de voz. Una llamada básica puede ser una llamada entrante o saliente entre pares. El teléfono admite el mensaje Publish de SIP periódico.

## Códecs y puntuaciones de opinión media

Las mediciones de calidad de voz utilizan las puntuaciones de opinión media (MOS) para evaluar la calidad. Una clasificación MOS de 1 es la calidad de la más baja; una clasificación MOS de 5 es la mejor calidad. La tabla siguiente ofrece una descripción de algunos de los códecs y las puntuaciones de MOS. El teléfono es compatible con todos los códecs. Para todos los códecs, el teléfono envía el mensaje Publish de SIP.

| Codec                 | Complejidad y descripción                                                                                                                                                                                                                                         | MOS                                                     | Duración mínima de llamada para de MOS válido |
|-----------------------|-------------------------------------------------------------------------------------------------------------------------------------------------------------------------------------------------------------------------------------------------------------------|---------------------------------------------------------|-----------------------------------------------|
| G.711 (ley A y ley U) | Complejidad muy baja. Admite la transmisión de voz digitalizada a 64 kbps sin comprimir en uno a diez marcos-por-paquete de voz de 5 ms. Este códec proporciona la más alta calidad de voz y utiliza más ancho de banda que cualquiera de los códecs disponibles. | Un valor mínimo de 4.1 indica una buena calidad de voz. | 10 segundos                                   |
| G.729A                | Complejidad de baja a media.                                                                                                                                                                                                                                      | Un valor mínimo de 3.5 indica una buena calidad de voz. | 30 segundos                                   |
| G.729AB               | Contiene las mismas modificaciones de complejidad reducida presentes en el G.729A.                                                                                                                                                                                | Un valor mínimo de 3.5 indica una buena calidad de voz. | 30 segundos                                   |

## Configuración de informes sobre calidad de la voz

Puede activar los informes sobre calidad de la voz en el teléfono con la interfaz web. Cada extensión en un teléfono tiene un informe de calidad de voz independiente. Para cada extensión en el teléfono, utilice el correspondiente campo **Dirección de informe de calidad de voz** para configurar la generación de un informe de calidad de voz.

### Procedimiento

**Paso 1** En la página web del teléfono, seleccione **Inicio de sesión de Admin > Avanzado > Voz > Ext x**.

Donde:

- Ext x = el número de extensión en el teléfono



**Paso 2** En **Configuración de SIP**, introduzca un valor en el campo **Dirección de informe de calidad de voz x**. Puede introducir un nombre de dominio o una dirección IP en este campo.

También puede agregar un número de puerto junto con el nombre de dominio o una dirección IP en este campo. Si no introduce un número de puerto, se usará el valor de **Puerto UDP de SIP (5060)** de forma predeterminada. Si el parámetro de la dirección URL del servidor del recopilador está en blanco, no se enviará un mensaje SIP PUBLISH.

**Paso 3** Haga clic en **Enviar todos los cambios**.

## Limpieza del Cisco IP Phone

Para limpiar el Cisco IP Phone y su pantalla, utilice únicamente un paño suave y seco. No aplique productos de limpieza en forma líquida o en polvo directamente sobre el teléfono. Como ocurre con todos los dispositivos electrónicos no resistentes a las condiciones atmosféricas, los productos en forma líquida o en polvo pueden dañar los componentes y provocar fallos.

Si el teléfono se encuentra en el modo de suspensión, la pantalla aparecerá vacía y el botón de selección estará apagado. Cuando el teléfono se encuentre en este estado, podrá limpiar la pantalla, siempre y cuando tenga la certeza de que el teléfono va a permanecer inactivo hasta que termine la limpieza.

## Visualización de la información del teléfono

### Procedimiento

Para comprobar el estado actual del Cisco IP Phone, haga clic en la pestaña **Info**.

La pestaña Info muestra información sobre todas las extensiones del teléfono, incluidas las estadísticas del teléfono y el estado de registro.

## Motivos para reiniciar

El teléfono almacena los cinco motivos más recientes por los que se ha actualizado o reiniciado el teléfono. Cuando se restablecen los valores predeterminados de fábrica del teléfono, esta información se borra.

En la tabla siguiente se describen los motivos por los que el Cisco IP Phone se reinicia y actualiza.

| Motivo     | Descripción                                                                                                                                   |
|------------|-----------------------------------------------------------------------------------------------------------------------------------------------|
| Actualizar | El reinicio ha sido el resultado de una operación de actualización (independientemente de si la actualización se ha completado o ha fallado). |

| Motivo            | Descripción                                                                                                                                                                                                                    |
|-------------------|--------------------------------------------------------------------------------------------------------------------------------------------------------------------------------------------------------------------------------|
| Aprovisionamiento | El reinicio ha sido el resultado de cambios realizados a los valores de parámetro mediante el uso de la pantalla del teléfono IP o de la interfaz web del usuario del teléfono, o bien se ha producido por una sincronización. |
| SIP activado      | El reinicio lo ha activado una solicitud SIP.                                                                                                                                                                                  |
| CR                | El reinicio se ha activado como resultado de una personalización remota.                                                                                                                                                       |
| Usuario activado  | El usuario ha activado manualmente un reinicio en frío.                                                                                                                                                                        |
| IP cambiada       | El reinicio se ha activado después de que cambiara la dirección IP del teléfono.                                                                                                                                               |

Puede ver el historial de reinicio de las siguientes formas:

- Desde la interfaz web del usuario
- Desde la pantalla del teléfono IP
- Desde el archivo de volcado de estado del teléfono (<http://IPteléfono/status.xml> o <http://IPteléfono/admin/status.xml>)

## Historial de reinicio en la interfaz del usuario web del teléfono

En la página **Información > Estado del sistema**, la sección **Historial de reinicios** muestra el historial de reinicios del dispositivo, la fecha y hora de los cinco reinicios más recientes y los motivos de reinicio. Cada campo muestra el motivo del reinicio y la marca horaria que indica cuándo tuvo lugar este.

Por ejemplo:

```
Reboot Reason 1: [08/13/14 06:12:38] User Triggered
Reboot Reason 2: [08/10/14 10:30:10] Provisioning
Reboot Reason 3: [08/10/14 10:28:20] Upgrade
```

El historial de reinicios se muestra en orden cronológico inverso y el motivo del reinicio más reciente se muestra en **Reboot Reason 1**.

## Historial de reinicio en la pantalla del Cisco IP Phone

El **Historial de reinicios** se encuentra en el menú **Aplicaciones > Config. admin. > Estado**. En la ventana Historial de reinicios, las entradas se muestran en orden cronológico inverso, igual a la secuencia que se muestra en la interfaz del usuario web del teléfono.

## Historial de reinicio en el archivo de volcado de estado

El historial de reinicio se almacena en el archivo de volcado de estado ([http://<dirección\\_IP\\_del\\_teléfono>/admin/status.xml](http://<dirección_IP_del_teléfono>/admin/status.xml)).

En este archivo, el historial de reinicio se almacena en las etiquetas de **Reboot\_Reason\_1** a **Reboot\_Reason\_3**, como se muestra en este ejemplo:

```
<Reboot_History>
<Reboot_Reason_1>[08/10/14 14:03:43]Provisioning</Reboot_Reason_1>
<Reboot_Reason_2>[08/10/14 13:58:15]Provisioning</Reboot_Reason_2>
<Reboot_Reason_3>[08/10/14 12:08:58]Provisioning</Reboot_Reason_3>
<Reboot_Reason_4>
<Reboot_Reason_5>
</Reboot_History/>
```

## Comportamiento del teléfono durante horas de congestión de red

Cualquier circunstancia que degrade el rendimiento de la red puede afectar a la calidad de la voz y el vídeo del Cisco IP Phone y, en algunos casos, puede provocar que una llamada se interrumpa. Algunas actividades, entre otras, que degradan la red pueden ser:

- Las tareas administrativas, como la exploración de puertos internos o las exploraciones de seguridad.
- Los ataques que pueda recibir la red, como ataques de denegación de servicio.

Para reducir o eliminar cualquier efecto adverso en los teléfonos, programe las tareas de red administrativas durante horas en las que los teléfonos no se usen o exclúyalos de las pruebas.





# APÉNDICE A

## Comparación de parámetros de TR-069

- [Comparación de parámetros de TR-069 y XML, en la página 405](#)

### Comparación de parámetros de TR-069 y XML

En esta tabla se muestran los parámetros XML que los teléfonos utilizan, con su equivalente TR-069.

| Parámetro de TR-069                                                            | Parámetro XML |
|--------------------------------------------------------------------------------|---------------|
| Device.Services.VoiceService.                                                  | N/D           |
| Device.Services.VoiceService. {i}.                                             | N/D           |
| Device.Services.VoiceService. {i}.Capabilities.                                | N/D           |
| Device.Services.VoiceService. {i}.Capabilities.ButtonMap                       | N/D           |
| Device.Services.VoiceService. {i}.Capabilities.Codecs.                         | N/D           |
| Device.Services.VoiceService. {i}.Capabilities.Codecs. {i}.                    | N/D           |
| Device.Services.VoiceService. {i}.Capabilities.Codecs. {i}.BitRate             | N/D           |
| Device.Services.VoiceService. {i}.Capabilities.Codecs. {i}.Codec               | N/D           |
| Device.Services.VoiceService. {i}.Capabilities.Codecs. {i}.EntryID             | N/D           |
| Device.Services.VoiceService. {i}.Capabilities.Codecs. {i}.PacketizationPeriod | N/D           |
| Device.Services.VoiceService. {i}.Capabilities.Codecs. {i}.SilenceSuppression  | N/D           |
| Device.Services.VoiceService. {i}.Capabilities.DigitMap                        | N/D           |
| Device.Services.VoiceService. {i}.Capabilities.DSCPCoupled                     | N/D           |
| Device.Services.VoiceService. {i}.Capabilities.EthernetTaggingCoupled          | N/D           |
| Device.Services.VoiceService. {i}.Capabilities.FaxPassThrough                  | N/D           |
| Device.Services.VoiceService. {i}.Capabilities.FaxT38                          | N/D           |
| Device.Services.VoiceService. {i}.Capabilities.FileBasedRingGeneration         | N/D           |
| Device.Services.VoiceService. {i}.Capabilities.FileBasedToneGeneration         | N/D           |
| Device.Services.VoiceService. {i}.Capabilities.MaxLineCount                    | N/D           |

| Parámetro de TR-069                                                         | Parámetro XML |
|-----------------------------------------------------------------------------|---------------|
| Device.Services.VoiceService.{}.Capabilities.MaxProfileCount                | N/D           |
| Device.Services.VoiceService.{}.Capabilities.MaxSessionCount                | N/D           |
| Device.Services.VoiceService.{}.Capabilities.MaxSessionsPerLine             | N/D           |
| Device.Services.VoiceService.{}.Capabilities.ModemPassThrough               | N/D           |
| Device.Services.VoiceService.{}.Capabilities.NumberingPlan                  | N/D           |
| Device.Services.VoiceService.{}.Capabilities.PatternBasedRingGeneration     | N/D           |
| Device.Services.VoiceService.{}.Capabilities.PatternBasedToneGeneration     | N/D           |
| Device.Services.VoiceService.{}.Capabilities.PSTNSoftSwitchOver             | N/D           |
| Device.Services.VoiceService.{}.Capabilities.Regions                        | N/D           |
| Device.Services.VoiceService.{}.Capabilities.RingDescriptionsEditable       | N/D           |
| Device.Services.VoiceService.{}.Capabilities.RingFileFormats                | N/D           |
| Device.Services.VoiceService.{}.Capabilities.RingGeneration                 | N/D           |
| Device.Services.VoiceService.{}.Capabilities.RingPatternEditable            | N/D           |
| Device.Services.VoiceService.{}.Capabilities.RTCP                           | N/D           |
| Device.Services.VoiceService.{}.Capabilities.RTPRedundancy                  | N/D           |
| Device.Services.VoiceService.{}.Capabilities.SignalingProtocols             | N/D           |
| Device.Services.VoiceService.{}.Capabilities.SIP.                           | N/D           |
| Device.Services.VoiceService.{}.Capabilities.SIP.EventSubscription          | N/D           |
| Device.Services.VoiceService.{}.Capabilities.SIP.Extensions                 | N/D           |
| Device.Services.VoiceService.{}.Capabilities.SIP.ResponseMap                | N/D           |
| Device.Services.VoiceService.{}.Capabilities.SIP.Role                       | N/D           |
| Device.Services.VoiceService.{}.Capabilities.SIP.TLSAuthenticationKeySizes  | N/D           |
| Device.Services.VoiceService.{}.Capabilities.SIP.TLSAuthenticationProtocols | N/D           |
| Device.Services.VoiceService.{}.Capabilities.SIP.TLSEncryptionKeySizes      | N/D           |
| Device.Services.VoiceService.{}.Capabilities.SIP.TLSEncryptionProtocols     | N/D           |
| Device.Services.VoiceService.{}.Capabilities.SIP.TLSKeyExchangeProtocols    | N/D           |
| Device.Services.VoiceService.{}.Capabilities.SIP.Transports                 | N/D           |
| Device.Services.VoiceService.{}.Capabilities.SIP.URISchemes                 | N/D           |
| Device.Services.VoiceService.{}.Capabilities.SRTP                           | N/D           |
| Device.Services.VoiceService.{}.Capabilities.SRTPEncryptionKeySizes         | N/D           |
| Device.Services.VoiceService.{}.Capabilities.SRTPKeyingMethods              | N/D           |
| Device.Services.VoiceService.{}.Capabilities.ToneDescriptionsEditable       | N/D           |

| Parámetro de TR-069                                                                                           | Parámetro XML               |
|---------------------------------------------------------------------------------------------------------------|-----------------------------|
| Device.Services.VoiceService. {i}.Capabilities.ToneFileFormats                                                | N/D                         |
| Device.Services.VoiceService. {i}.Capabilities.ToneGeneration                                                 | N/D                         |
| Device.Services.VoiceService. {i}.Capabilities.VoicePortTests                                                 | N/D                         |
| Device.Services.VoiceService. {i}.VoiceProfile.                                                               |                             |
| Device.Services.VoiceService. {i}.VoiceProfile. {i}.                                                          |                             |
| Device.Services.VoiceService. {i}.VoiceProfile. {i}.DTMFMethod                                                | DTMF_Tx_Method_<i>_         |
| Device.Services.VoiceService. {i}.VoiceProfile. {i}.Enable                                                    | N/D                         |
| Device.Services.VoiceService. {i}.VoiceProfile. {i}.Line.                                                     |                             |
| Device.Services.VoiceService. {i}.VoiceProfile. {i}.Line. {i}.                                                |                             |
| Device.Services.VoiceService. {i}.VoiceProfile. {i}.Line. {i}.CallingFeatures.                                |                             |
| Device.Services.VoiceService. {i}.VoiceProfile. {i}.Line. {i}.CallingFeatures.AnonymousCalEnable              | Block_CID_Setting           |
| Device.Services.VoiceService. {i}.VoiceProfile. {i}.Line. {i}.CallingFeatures.AnonymousCallBlockEnable        |                             |
| Device.Services.VoiceService. {i}.VoiceProfile. {i}.Line. {i}.CallingFeatures.CallerIDEnable                  | Block_CID_Setting           |
| Device.Services.VoiceService. {i}.VoiceProfile. {i}.Line. {i}.CallingFeatures.CallerIDName                    | Display_Name_<i>_           |
| Device.Services.VoiceService. {i}.VoiceProfile. {i}.Line. {i}.CallingFeatures.CallForwardOnBusyNumber         |                             |
| Device.Services.VoiceService. {i}.VoiceProfile. {i}.Line. {i}.CallingFeatures.CallForwardOnNoAnswerNumber     |                             |
| Device.Services.VoiceService. {i}.VoiceProfile. {i}.Line. {i}.CallingFeatures.CallForwardOnNoAnswerRingCount  |                             |
| Device.Services.VoiceService. {i}.VoiceProfile. {i}.Line. {i}.CallingFeatures.CallForwardUnconditionalEnable  |                             |
| Device.Services.VoiceService. {i}.VoiceProfile. {i}.Line. {i}.CallingFeatures.CallForwardUnconditionalNumber  |                             |
| Device.Services.VoiceService. {i}.VoiceProfile. {i}.Line. {i}.CallingFeatures.CallReturnEnable                | N/D                         |
| Device.Services.VoiceService. {i}.VoiceProfile. {i}.Line. {i}.CallingFeatures.CallTransferEnable              | N/D                         |
| Device.Services.VoiceService. {i}.VoiceProfile. {i}.Line. {i}.CallingFeatures.CallWaitingEnable               | CW_Setting                  |
| Device.Services.VoiceService. {i}.VoiceProfile. {i}.Line. {i}.CallingFeatures.ConferenceCallingSessionCount   |                             |
| Device.Services.VoiceService. {i}.VoiceProfile. {i}.Line. {i}.CallingFeatures.ConferenceCallingStatus         | N/D                         |
| Device.Services.VoiceService. {i}.VoiceProfile. {i}.Line. {i}.CallingFeatures.DoNotDisturbEnable              | DND_Setting                 |
| Device.Services.VoiceService. {i}.VoiceProfile. {i}.Line. {i}.CallingFeatures.MaxSessions                     | Call_Appearances_Per_Line   |
| Device.Services.VoiceService. {i}.VoiceProfile. {i}.Line. {i}.CallingFeatures.MessageWaiting                  | Message_Waiting_<i>_        |
| Device.Services.VoiceService. {i}.VoiceProfile. {i}.Line. {i}.CallingFeatures.MWIEnable                       | N/D                         |
| Device.Services.VoiceService. {i}.VoiceProfile. {i}.Line. {i}.CallingFeatures.RepeatDialEnable                | N/D                         |
| Device.Services.VoiceService. {i}.VoiceProfile. {i}.Line. {i}.CallingFeatures.X_CISCO_SharedLineDNDCfwdEnable | Shared_Line_DND_Cfwd_Enable |
| Device.Services.VoiceService. {i}.VoiceProfile. {i}.Line. {i}.CallState                                       | N/D                         |

| Parámetro de TR-069                                                                               | Parámetro XML               |
|---------------------------------------------------------------------------------------------------|-----------------------------|
| Device.Services.VoiceService. {i}.VoiceProfile. {i}.Line. {i}.Codec.                              |                             |
| Device.Services.VoiceService. {i}.VoiceProfile. {i}.Line. {i}.Codec.List.                         |                             |
| Device.Services.VoiceService. {i}.VoiceProfile. {i}.Line. {i}.Codec.List. {i}.                    |                             |
| Device.Services.VoiceService. {i}.VoiceProfile. {i}.Line. {i}.Codec.List. {i}.BitRate             | N/D                         |
| Device.Services.VoiceService. {i}.VoiceProfile. {i}.Line. {i}.Codec.List. {i}.Codec               | N/D                         |
| Device.Services.VoiceService. {i}.VoiceProfile. {i}.Line. {i}.Codec.List. {i}.Enable              | N/D                         |
| Device.Services.VoiceService. {i}.VoiceProfile. {i}.Line. {i}.Codec.List. {i}.EntryID             | N/D                         |
| Device.Services.VoiceService. {i}.VoiceProfile. {i}.Line. {i}.Codec.List. {i}.PacketizationPeriod | N/D                         |
| Device.Services.VoiceService. {i}.VoiceProfile. {i}.Line. {i}.Codec.List. {i}.Priority            |                             |
| Device.Services.VoiceService. {i}.VoiceProfile. {i}.Line. {i}.Codec.List. {i}.SilenceSuppression  | Silence_Supp_Enable_<i>_    |
| Device.Services.VoiceService. {i}.VoiceProfile. {i}.Line. {i}.Codec.ReceiveBitRate                | N/D                         |
| Device.Services.VoiceService. {i}.VoiceProfile. {i}.Line. {i}.Codec.ReceiveCodec                  | N/D                         |
| Device.Services.VoiceService. {i}.VoiceProfile. {i}.Line. {i}.Codec.ReceiveSilenceSuppression     | N/D                         |
| Device.Services.VoiceService. {i}.VoiceProfile. {i}.Line. {i}.Codec.TransmitBitRate               | N/D                         |
| Device.Services.VoiceService. {i}.VoiceProfile. {i}.Line. {i}.Codec.TransmitCodec                 | N/D                         |
| Device.Services.VoiceService. {i}.VoiceProfile. {i}.Line. {i}.Codec.TransmitPacketizationPeriod   | N/D                         |
| Device.Services.VoiceService. {i}.VoiceProfile. {i}.Line. {i}.Codec.TransmitSilenceSuppression    | N/D                         |
| Device.Services.VoiceService. {i}.VoiceProfile. {i}.Line. {i}.Codec.X_CISCO_PREFERREDCodec        | Preferred_Codec_<i>_        |
| Device.Services.VoiceService. {i}.VoiceProfile. {i}.Line. {i}.Codec.X_CISCO_PREFERREDCodec2       | Second_PREFERRED_Codec_<i>_ |
| Device.Services.VoiceService. {i}.VoiceProfile. {i}.Line. {i}.Codec.X_CISCO_PREFERREDCodec3       | Third_PREFERRED_Codec_<i>_  |
| Device.Services.VoiceService. {i}.VoiceProfile. {i}.Line. {i}.Codec.X_CISCO_UsePrefCodecOnly      | Use_Pref_Codec_Only_<i>_    |
| Device.Services.VoiceService. {i}.VoiceProfile. {i}.Line. {i}.Codec.X_CISCO_CodecNegotiation      | Codec_Negotiation_<i>_      |
| Device.Services.VoiceService. {i}.VoiceProfile. {i}.Line. {i}.DirectoryNumber                     | User_ID_<i>_                |
| Device.Services.VoiceService. {i}.VoiceProfile. {i}.Line. {i}.Enable                              | Line_Enable_<i>_            |
| Device.Services.VoiceService. {i}.VoiceProfile. {i}.Line. {i}.PhyReferenceList                    | N/D                         |
| Device.Services.VoiceService. {i}.VoiceProfile. {i}.Line. {i}.RingMuteStatus                      | N/D                         |
| Device.Services.VoiceService. {i}.VoiceProfile. {i}.Line. {i}.RingVolumeStatus                    |                             |
| Device.Services.VoiceService. {i}.VoiceProfile. {i}.Line. {i}.Session.                            |                             |
| Device.Services.VoiceService. {i}.VoiceProfile. {i}.Line. {i}.Session. {i}.                       |                             |
| Device.Services.VoiceService. {i}.VoiceProfile. {i}.Line. {i}.Session. {i}.FarEndIPAddress        |                             |
| Device.Services.VoiceService. {i}.VoiceProfile. {i}.Line. {i}.Session. {i}.FarEndUDPPort          |                             |
| Device.Services.VoiceService. {i}.VoiceProfile. {i}.Line. {i}.Session. {i}.LocalUDPPort           |                             |



| Parámetro de TR-069                                                                                  | Parámetro XML               |
|------------------------------------------------------------------------------------------------------|-----------------------------|
| Device.Services.VoiceService. {i}.VoiceProfile. {i}.Line. {i}.Session. {i}.SessionDuration           |                             |
| Device.Services.VoiceService. {i}.VoiceProfile. {i}.Line. {i}.Session. {i}.SessionStartTime          |                             |
| Device.Services.VoiceService. {i}.VoiceProfile. {i}.Line. {i}.SIP.                                   |                             |
| Device.Services.VoiceService. {i}.VoiceProfile. {i}.Line. {i}.SIP.AuthPassword                       | Password_<i>_               |
| Device.Services.VoiceService. {i}.VoiceProfile. {i}.Line. {i}.SIP.AuthUserName                       | User_ID_<i>_                |
| Device.Services.VoiceService. {i}.VoiceProfile. {i}.Line. {i}.SIP.SIPEventSubscribeNumberOfElements  | N/D                         |
| Device.Services.VoiceService. {i}.VoiceProfile. {i}.Line. {i}.SIP.URI                                | <SIP_URI_<i>_               |
| Device.Services.VoiceService. {i}.VoiceProfile. {i}.Line. {i}.SIP.X_CISCO_AuthID                     | Auth_ID_<i>_                |
| Device.Services.VoiceService. {i}.VoiceProfile. {i}.Line. {i}.SIP.X_CISCO_DisplayName                | Display_Name_<i>_           |
| Device.Services.VoiceService. {i}.VoiceProfile. {i}.Line. {i}.SIP.X_CISCO_UseDNSSRV                  | Use_DNS_SRV_<i>_            |
| Device.Services.VoiceService. {i}.VoiceProfile. {i}.Line. {i}.SIP.X_CISCO_UserEqualPhone             | User_Equal_Phone_<i>_       |
| Device.Services.VoiceService. {i}.VoiceProfile. {i}.Line. {i}.SIP.X_CISCO_SetG729annexb              | Set_G729_annexb_<i>_        |
| Device.Services.VoiceService. {i}.VoiceProfile. {i}.Line. {i}.SIP.X_CISCO_BlindAttnXferEnable        | Blind_Attn-Xfer_Enable_<i>_ |
| Device.Services.VoiceService. {i}.VoiceProfile. {i}.Line. {i}.SIP.X_CISCO_FeatureKeySync             | Feature_Key_Sync_<i>_       |
| Device.Services.VoiceService. {i}.VoiceProfile. {i}.Line. {i}.SIP.X_CISCO_DNSSRVAutoPrefix           | DNS_SRV_Auto_Prefix_<i>_    |
| Device.Services.VoiceService. {i}.VoiceProfile. {i}.Line. {i}.Status                                 | N/D                         |
| Device.Services.VoiceService. {i}.VoiceProfile. {i}.Line. {i}.VoiceProcessing.                       | N/D                         |
| Device.Services.VoiceService. {i}.VoiceProfile. {i}.Line. {i}.VoiceProcessing.EchoCancellationEnable | N/D                         |
| Device.Services.VoiceService. {i}.VoiceProfile. {i}.Line. {i}.VoiceProcessing.EchoCancellationInUse  | N/D                         |
| Device.Services.VoiceService. {i}.VoiceProfile. {i}.Line. {i}.VoiceProcessing.EchoCancellationTail   | N/D                         |
| Device.Services.VoiceService. {i}.VoiceProfile. {i}.Line. {i}.X_CISCO_DialPlan                       | Dial_Plan_<i>_              |
| Device.Services.VoiceService. {i}.VoiceProfile. {i}.Line. {i}.X_CISCO_DefaultRing                    | Default_Ring_<i>_           |
| Device.Services.VoiceService. {i}.VoiceProfile. {i}.MaxSessions                                      | Call_Appearences_Per_Line   |
| Device.Services.VoiceService. {i}.VoiceProfile. {i}.Name                                             | N/D                         |
| Device.Services.VoiceService. {i}.VoiceProfile. {i}.NumberOfLines                                    | N/D                         |
| Device.Services.VoiceService. {i}.VoiceProfile. {i}.Region                                           | N/D                         |
| Device.Services.VoiceService. {i}.VoiceProfile. {i}.Reset                                            | N/D                         |
| Device.Services.VoiceService. {i}.VoiceProfile. {i}.RTP.                                             |                             |
| Device.Services.VoiceService. {i}.VoiceProfile. {i}.RTP.DSCPMark                                     | RTP_TOS_DiffServ_Value_<i>_ |
| Device.Services.VoiceService. {i}.VoiceProfile. {i}.RTP.LocalPortMax                                 | RTP_Port_Max                |
| Device.Services.VoiceService. {i}.VoiceProfile. {i}.RTP.LocalPortMin                                 | RTP_Port_Min                |
| Device.Services.VoiceService. {i}.VoiceProfile. {i}.RTP.RTCP.                                        |                             |

| Parámetro de TR-069                                                                        | Parámetro XML               |
|--------------------------------------------------------------------------------------------|-----------------------------|
| Device.Services.VoiceService. {i}.VoiceProfile. {i}.RTP.RTCP.Enable                        | RTCP_Tx_Interval            |
| Device.Services.VoiceService. {i}.VoiceProfile. {i}.RTP.RTCP.TxRepeatInterval              | RTCP_Tx_Interval            |
| Device.Services.VoiceService. {i}.VoiceProfile. {i}.RTP.SRTP.                              |                             |
| Device.Services.VoiceService. {i}.VoiceProfile. {i}.RTP.SRTP.Enable                        | N/D                         |
| Device.Services.VoiceService. {i}.VoiceProfile. {i}.RTP.SRTP.EncryptionKeySizes            | N/D                         |
| Device.Services.VoiceService. {i}.VoiceProfile. {i}.RTP.SRTP.KeyingMethods                 | N/D                         |
| Device.Services.VoiceService. {i}.VoiceProfile. {i}.RTP.TelephoneEventPayloadType          | AVT_Dynamic_Payload         |
| Device.Services.VoiceService. {i}.VoiceProfile. {i}.RTP.X_CISCO_RTTPPacketSize             | RTP_Packet_Size             |
| Device.Services.VoiceService. {i}.VoiceProfile. {i}.ServiceProviderInfo.                   | N/D                         |
| Device.Services.VoiceService. {i}.VoiceProfile. {i}.ServiceProviderInfo.ContactPhoneNumber | N/D                         |
| Device.Services.VoiceService. {i}.VoiceProfile. {i}.ServiceProviderInfo.EmailAddress       | N/D                         |
| Device.Services.VoiceService. {i}.VoiceProfile. {i}.ServiceProviderInfo.Name               | N/D                         |
| Device.Services.VoiceService. {i}.VoiceProfile. {i}.ServiceProviderInfo.URL                | N/D                         |
| Device.Services.VoiceService. {i}.VoiceProfile. {i}.SignalingProtocol                      | N/D                         |
| Device.Services.VoiceService. {i}.VoiceProfile. {i}.SIP.                                   |                             |
| Device.Services.VoiceService. {i}.VoiceProfile. {i}.SIP.DSCPMark                           | SIP_TOS_DiffServ_Value_<i>_ |
| Device.Services.VoiceService. {i}.VoiceProfile. {i}.SIP.InviteExpires                      | INVITE_Expires              |
| Device.Services.VoiceService. {i}.VoiceProfile. {i}.SIP.Organization                       | N/D                         |
| Device.Services.VoiceService. {i}.VoiceProfile. {i}.SIP.OutboundProxy                      | Outbound_Proxy_<i>_         |
| Device.Services.VoiceService. {i}.VoiceProfile. {i}.SIP.OutboundProxyPort                  | Outbound_Proxy_<i>_         |
| Device.Services.VoiceService. {i}.VoiceProfile. {i}.SIP.ProxyServer                        | Proxy_<i>_                  |
| Device.Services.VoiceService. {i}.VoiceProfile. {i}.SIP.ProxyServerPort                    | Proxy_<i>_                  |
| Device.Services.VoiceService. {i}.VoiceProfile. {i}.SIP.ProxyServerTransport               | SIP_Transport_<1>_          |
| Device.Services.VoiceService. {i}.VoiceProfile. {i}.SIP.RegisterExpires                    | Register_Expires_<i>_       |
| Device.Services.VoiceService. {i}.VoiceProfile. {i}.SIP.RegisterRetryInterval              | Reg_Retry_Intvl             |
| Device.Services.VoiceService. {i}.VoiceProfile. {i}.SIP.RegistersMinExpires                | Reg_Min_Expires             |
| Device.Services.VoiceService. {i}.VoiceProfile. {i}.SIP.ReInviteExpires                    | ReINVITE_Expires            |
| Device.Services.VoiceService. {i}.VoiceProfile. {i}.SIP.SIPEventSubscribeNumberOfElements  | N/D                         |
| Device.Services.VoiceService. {i}.VoiceProfile. {i}.SIP.SIPResponseMapNumberOfElements     | N/D                         |
| Device.Services.VoiceService. {i}.VoiceProfile. {i}.SIP.TimerB                             | SIP_Timer_B                 |
| Device.Services.VoiceService. {i}.VoiceProfile. {i}.SIP.TimerD                             | SIP_Timer_D                 |
| Device.Services.VoiceService. {i}.VoiceProfile. {i}.SIP.TimerF                             | SIP_Timer_F                 |

| Parámetro de TR-069                                                           | Parámetro XML             |
|-------------------------------------------------------------------------------|---------------------------|
| Device.Services.VoiceService. {i}.VoiceProfile. {i}.SIP.TimerH                | SIP_Timer_H               |
| Device.Services.VoiceService. {i}.VoiceProfile. {i}.SIP.TimerJ                | SIP_Timer_J               |
| Device.Services.VoiceService. {i}.VoiceProfile. {i}.SIP.TimerT1               | SIP_T1                    |
| Device.Services.VoiceService. {i}.VoiceProfile. {i}.SIP.TimerT2               | SIP_T2                    |
| Device.Services.VoiceService. {i}.VoiceProfile. {i}.SIP.TimerT4               | SIP_T4                    |
| Device.Services.VoiceService. {i}.VoiceProfile. {i}.SIP.UserAgentDomain       | N/D                       |
| Device.Services.VoiceService. {i}.VoiceProfile. {i}.SIP.UserAgentPort         | SIP_Port_<1>_             |
| Device.Services.VoiceService. {i}.VoiceProfile. {i}.SIP.UserAgentTransport    | SIP_Transport_<1>_        |
| Device.Services.VoiceService. {i}.VoiceProfile. {i}.SIP.X_CISCO_SubMinExpires | Sub_Min_Expires           |
| Device.Services.VoiceService. {i}.VoiceProfile. {i}.SIP.X_CISCO_SubMaxExpires | Sub_Max_Expires           |
| Device.Services.VoiceService. {i}.VoiceProfile. {i}.SIP.X_CISCO_SubRetryIntvl | Sub_Retry_Intvl           |
| Device.Services.VoiceService. {i}.VoiceProfile. {i}.STUNEnable                | STUN_Enable               |
| Device.Services.VoiceService. {i}.VoiceProfileNumberOfEntries                 | N/D                       |
| Device.Services.VoiceService. {i}.X_CISCO_SIP.                                |                           |
| Device.Services.VoiceService. {i}.X_CISCO_SIP.G711uCodecName                  | G711u_Codec_Name          |
| Device.Services.VoiceService. {i}.X_CISCO_SIP.G711aCodecName                  | G711a_Codec_Name          |
| Device.Services.VoiceService. {i}.X_CISCO_SIP.G729aCodecName                  | G729a_Codec_Name          |
| Device.Services.VoiceService. {i}.X_CISCO_SIP.G729bCodecName                  | G729b_Codec_Name          |
| Device.Services.VoiceService. {i}.X_CISCO_SIP.G722CodecName                   | G722_Codec_Name           |
| Device.Services.VoiceService. {i}.X_CISCO_SIP.G7222CodecName                  | G722.2_Codec_Name         |
| Device.Services.VoiceService. {i}.X_CISCO_SIP.iLBCCodecName                   | iLBC_Codec_Name           |
| Device.Services.VoiceService. {i}.X_CISCO_SIP.iSACCodecName                   | iSAC_Codec_Name           |
| Device.Services.VoiceService. {i}.X_CISCO_SIP.OPUSCodecName                   | OPUS_Codec_Name           |
| Device.Services.VoiceService. {i}.X_CISCO_SIP.AVTCodecName                    | AVT_Codec_Name            |
| Device.Services.VoiceService. {i}.X_CISCO_SIP.G7222BEDynamicPayload           | G722.2_Dynamic_Payload    |
| Device.Services.VoiceService. {i}.X_CISCO_SIP.G7222OADynamicPayload           | G722.2_OA_Dynamic_Payload |
| Device.Services.VoiceService. {i}.X_CISCO_SIP.iLBC20msDynamicPayload          | iLBC_Dynamic_Payload      |
| Device.Services.VoiceService. {i}.X_CISCO_SIP.iLBC30msDynamicPayload          | iLBC_30ms_Dynamic_Payload |
| Device.Services.VoiceService. {i}.X_CISCO_SIP.iSACDynamicPayload              | iSAC_Dynamic_Payload      |
| Device.Services.VoiceService. {i}.X_CISCO_SIP.OPUSDynamicPayload              | OPUS_Dynamic_Payload      |
| Device.Services.VoiceService. {i}.X_CISCO_SIP.AVTDynamicPayload               | AVT_Dynamic_Payload       |
| Device.Services.VoiceService. {i}.X_CISCO_SIP.AVT16kHzDynamicPayload          | AVT_16kHz_Dynamic_Payload |

| Parámetro de TR-069                                                               | Parámetro XML                 |
|-----------------------------------------------------------------------------------|-------------------------------|
| Device.Services.VoiceService. {i}.X_CISCO_SIP.AVT48kHzDynamicPayload              | AVT_48kHz_Dynamic_Payload     |
| Device.Services.VoiceService. {i}.X_CISCO_SIP.INFOREQDynamicPayload               | INFOREQ_Dynamic_Payload       |
| Device.Services.VoiceService. {i}.X_CISCO_SIP.DisplayAnonymousFromHeader          | Display_Anonymous_From_Header |
| Device.Services.VoiceService. {i}.X_CISCO_SIP.RedirectKeepAlive                   | Redirect_Keep_Alive           |
| Device.Services.VoiceService. {i}.X_CISCO_Regional.                               |                               |
| Device.Services.VoiceService. {i}.X_CISCO_Regional.Tones.                         |                               |
| Device.Services.VoiceService. {i}.X_CISCO_Regional.Tones.DialTone                 | Dial_Tone                     |
| Device.Services.VoiceService. {i}.X_CISCO_Regional.Tones.OutsideDialTone          | Outside_Dial_Tone             |
| Device.Services.VoiceService. {i}.X_CISCO_Regional.Tones.PromptTone               | Prompt_Tone                   |
| Device.Services.VoiceService. {i}.X_CISCO_Regional.Tones.BusyTone                 | Busy_Tone                     |
| Device.Services.VoiceService. {i}.X_CISCO_Regional.Tones.ReorderTone              | Reorder_Tone                  |
| Device.Services.VoiceService. {i}.X_CISCO_Regional.Tones.OffHookWarningTone       | Off_Hook_Warning_Tone         |
| Device.Services.VoiceService. {i}.X_CISCO_Regional.Tones.RingBackTone             | Ring_Back_Tone                |
| Device.Services.VoiceService. {i}.X_CISCO_Regional.Tones.CallWaitingTone          | Call_Waiting_Tone             |
| Device.Services.VoiceService. {i}.X_CISCO_Regional.Tones.ConfirmTone              | Confirm_Tone                  |
| Device.Services.VoiceService. {i}.X_CISCO_Regional.Tones.MWIDialTone              | MWI_Dial_Tone                 |
| Device.Services.VoiceService. {i}.X_CISCO_Regional.Tones.CfwdDialTone             | Cfwd_Dial_Tone                |
| Device.Services.VoiceService. {i}.X_CISCO_Regional.Tones.HoldingTone              | Holding_Tone                  |
| Device.Services.VoiceService. {i}.X_CISCO_Regional.Tones.ConferenceTone           | Conference_Tone               |
| Device.Services.VoiceService. {i}.X_CISCO_Regional.Tones.SecureCallIndicationTone | Secure_Call_Indication_Tone   |
| Device.Services.VoiceService. {i}.X_CISCO_Regional.Tones.PageTone                 | Page_Tone                     |
| Device.Services.VoiceService. {i}.X_CISCO_Regional.Tones.AlertTone                | Alert_Tone                    |
| Device.Services.VoiceService. {i}.X_CISCO_Regional.Tones.MuteTone                 | Mute_Tone                     |
| Device.Services.VoiceService. {i}.X_CISCO_Regional.Tones.UnmuteTone               | Unmute_Tone                   |
| Device.Services.VoiceService. {i}.X_CISCO_Regional.Tones.SystemBeep               | System_Beep                   |
| Device.Services.VoiceService. {i}.X_CISCO_Regional.Tones.CallPickupTone           | Call_Pickup_Tone              |
| Device.Services.VoiceService. {i}.X_CISCO_Regional.Cadences.                      |                               |
| Device.Services.VoiceService. {i}.X_CISCO_Regional.Cadences.Cadence1              | Cadence_1                     |
| Device.Services.VoiceService. {i}.X_CISCO_Regional.Cadences.Cadence2              | Cadence_2                     |
| Device.Services.VoiceService. {i}.X_CISCO_Regional.Cadences.Cadence3              | Cadence_3                     |
| Device.Services.VoiceService. {i}.X_CISCO_Regional.Cadences.Cadence4              | Cadence_4                     |
| Device.Services.VoiceService. {i}.X_CISCO_Regional.Cadences.Cadence5              | Cadence_5                     |

| Parámetro de TR-069                                                                    | Parámetro XML                    |
|----------------------------------------------------------------------------------------|----------------------------------|
| Device.Services.VoiceService. {i}.X_CISCO_Regional.Cadences.Cadence6                   | Cadence_6                        |
| Device.Services.VoiceService. {i}.X_CISCO_Regional.Cadences.Cadence7                   | Cadence_7                        |
| Device.Services.VoiceService. {i}.X_CISCO_Regional.Cadences.Cadence8                   | Cadence_8                        |
| Device.Services.VoiceService. {i}.X_CISCO_Regional.Cadences.Cadence9                   | Cadence_9                        |
| Device.Services.VoiceService. {i}.X_CISCO_Regional.Cadences.                           |                                  |
| Device.Services.VoiceService. {i}.X_CISCO_Regional.ControlTimer.ReorderDelay           | Reorder_Delay                    |
| Device.Services.VoiceService. {i}.X_CISCO_Regional.ControlTimer.InterdigitLongTimer    | Interdigit_Long_Timer            |
| Device.Services.VoiceService. {i}.X_CISCO_Regional.ControlTimer.InterdigitShortTimer   | Interdigit_Short_Timer           |
| Device.Services.VoiceService. {i}.X_CISCO_AttConsole.                                  |                                  |
| Device.Services.VoiceService. {i}.X_CISCO_AttConsole.NumberOfUnits                     | Number_of_Units                  |
| Device.Services.VoiceService. {i}.X_CISCO_AttConsole.ServerType                        |                                  |
| Device.Services.VoiceService. {i}.X_CISCO_AttConsole.SubscribeRetryInterval            | Subscribe_Retry_Interval         |
| Device.Services.VoiceService. {i}.X_CISCO_AttConsole.BXferOnSpeedDialEnable            | Bxfer_On_Speed_Dial_Enable       |
| Device.Services.VoiceService. {i}.X_CISCO_AttConsole.AttendantConsoleLCDContrast       | Attendant_Console_LCD_Brightness |
| Device.Services.VoiceService. {i}.X_CISCO_AttConsole.BXferToStarcodeEnable             | Bxfer_To_Starcode_Enable         |
| Device.Services.VoiceService. {i}.X_CISCO_AttConsole.Unit.                             | N/D                              |
| Device.Services.VoiceService. {i}.X_CISCO_AttConsole.Unit. {i}.                        | N/D                              |
| Device.Services.VoiceService. {i}.X_CISCO_AttConsole.Unit. {i}.Key.                    | N/D                              |
| Device.Services.VoiceService. {i}.X_CISCO_AttConsole.Unit. {i}.Key. {i}.               | N/D                              |
| Device.Services.VoiceService. {i}.X_CISCO_AttConsole.Unit. {i}.Key. {i}.Config         | Unit_<i>_Key_<i>_                |
| Device.Services.VoiceService. {i}.X_CISCO_AttConsole.Unit. {i}.NumberOfKey             | N/D                              |
| Device.Services.VoiceService. {i}.X_CISCO_PhoneSetting.                                | N/D                              |
| Device.Services.VoiceService. {i}.X_CISCO_PhoneSetting.LineKey.                        | N/D                              |
| Device.Services.VoiceService. {i}.X_CISCO_PhoneSetting.LineKey. {i}.                   | N/D                              |
| Device.Services.VoiceService. {i}.X_CISCO_PhoneSetting.LineKey. {i}.ExtendedFunction   | Extended_Function_<i>_           |
| Device.Services.VoiceService. {i}.X_CISCO_PhoneSetting.LineKey. {i}.Extension          | Extension_<i>_                   |
| Device.Services.VoiceService. {i}.X_CISCO_PhoneSetting.LineKey. {i}.ShareCallApparence | Share_Call_Appearance_<i>_       |
| Device.Services.VoiceService. {i}.X_CISCO_PhoneSetting.LineKey. {i}.ShortName          | Short_Name_<i>_                  |
| Device.Services.VoiceService. {i}.X_CISCO_PhoneSetting.NumberOfLineKey                 | N/D                              |
| Device.Services.VoiceService. {i}.X_CISCO_PhoneSetting.StationName                     | Station_Name                     |
| Device.Services.VoiceService. {i}.X_CISCO_PhoneSetting.GroupPagingScript               | Group_Paging_Script              |
| Device.Services.VoiceService. {i}.X_CISCO_PhoneSetting.VoiceMailNumber                 | Voice_Mail_Number                |

| Parámetro de TR-069                                                                    | Parámetro XML           |
|----------------------------------------------------------------------------------------|-------------------------|
| Device.Services.VoiceService.{i}.X_CISCO_PhoneSetting.BluetoothMode                    | Bluetooth_Mode          |
| Device.Services.VoiceService.{i}.X_CISCO_PhoneSetting.Line                             | Línea                   |
| Device.Services.VoiceService.{i}.X_CISCO_PhoneSetting.Ringtone.                        | N/D                     |
| Device.Services.VoiceService.{i}.X_CISCO_PhoneSetting.Ringtone.Ring1                   | Ring1                   |
| Device.Services.VoiceService.{i}.X_CISCO_PhoneSetting.Ringtone.Ring2                   | Ring2                   |
| Device.Services.VoiceService.{i}.X_CISCO_PhoneSetting.Ringtone.Ring3                   | Ring3                   |
| Device.Services.VoiceService.{i}.X_CISCO_PhoneSetting.Ringtone.Ring4                   | Ring4                   |
| Device.Services.VoiceService.{i}.X_CISCO_PhoneSetting.Ringtone.Ring5                   | Ring5                   |
| Device.Services.VoiceService.{i}.X_CISCO_PhoneSetting.Ringtone.Ring6                   | Ring6                   |
| Device.Services.VoiceService.{i}.X_CISCO_PhoneSetting.Ringtone.Ring7                   | Ring7                   |
| Device.Services.VoiceService.{i}.X_CISCO_PhoneSetting.Ringtone.Ring8                   | Ring8                   |
| Device.Services.VoiceService.{i}.X_CISCO_PhoneSetting.Ringtone.Ring9                   | Ring9                   |
| Device.Services.VoiceService.{i}.X_CISCO_PhoneSetting.Ringtone.Ring10                  | Ring10                  |
| Device.Services.VoiceService.{i}.X_CISCO_PhoneSetting.Ringtone.Ring11                  | Ring11                  |
| Device.Services.VoiceService.{i}.X_CISCO_PhoneSetting.Ringtone.Ring12                  | Ring12                  |
| Device.Services.VoiceService.{i}.X_CISCO_PhoneSetting.SuppServices.                    | N/D                     |
| Device.Services.VoiceService.{i}.X_CISCO_PhoneSetting.SuppServices.ConferenceServ      | Coference_Serv          |
| Device.Services.VoiceService.{i}.X_CISCO_PhoneSetting.SuppServices.AttnTransferServ    | Attn_Transfer_Serv      |
| Device.Services.VoiceService.{i}.X_CISCO_PhoneSetting.SuppServices.BlindTransferServ   | Blind_Transfer_Serv     |
| Device.Services.VoiceService.{i}.X_CISCO_PhoneSetting.SuppServices.DNDServ             | DND_Serv                |
| Device.Services.VoiceService.{i}.X_CISCO_PhoneSetting.SuppServices.BlockANCServ        | Block_ANC_Serv          |
| Device.Services.VoiceService.{i}.X_CISCO_PhoneSetting.SuppServices.BlockCIDServ        | Block_CID_Serv          |
| Device.Services.VoiceService.{i}.X_CISCO_PhoneSetting.SuppServices.SecureCallServ      | Secure_Call_Serv        |
| Device.Services.VoiceService.{i}.X_CISCO_PhoneSetting.SuppServices.CfwdAllServ         | Cfwd_All_Serv           |
| Device.Services.VoiceService.{i}.X_CISCO_PhoneSetting.SuppServices.CfwdBusyServ        | Cfwd_Busy_Serv          |
| Device.Services.VoiceService.{i}.X_CISCO_PhoneSetting.SuppServices.CfwdNoAnsServ       | Cfwd_No_Ans_Serv        |
| Device.Services.VoiceService.{i}.X_CISCO_PhoneSetting.SuppServices.PagingServ          | Paging_Serv             |
| Device.Services.VoiceService.{i}.X_CISCO_PhoneSetting.SuppServices.CallParkServ        | Call_Park_Serv          |
| Device.Services.VoiceService.{i}.X_CISCO_PhoneSetting.SuppServices.CallPickUpServ      | Call_Pick_Up_Serv       |
| Device.Services.VoiceService.{i}.X_CISCO_PhoneSetting.SuppServices.ACDLoginServ        | ACD_Login_Serv          |
| Device.Services.VoiceService.{i}.X_CISCO_PhoneSetting.SuppServices.GroupCallPickUpServ | Group_Call_Pick_Up_Serv |
| Device.Services.VoiceService.{i}.X_CISCO_PhoneSetting.SuppServices.ServiceAnncServ     | Service_Annc_Serv       |

| Parámetro de TR-069                                                                             | Parámetro XML               |
|-------------------------------------------------------------------------------------------------|-----------------------------|
| Device.Services.VoiceService.{i}.X_CISCO_PhoneSetting.SuppServices.CallRecordingServ            | Call_Recording_Serv         |
| Device.Services.VoiceService.{i}.X_CISCO_PhoneSetting.SuppServices.ReversePhoneLookupServ       | Reverse_Phone_Lookup_Serv   |
| Device.Services.VoiceService.{i}.X_CISCO_PhoneSetting.ProgramSoftkeys.                          | N/D                         |
| Device.Services.VoiceService.{i}.X_CISCO_PhoneSetting.ProgramSoftkeys.ProgrammableSoftkeyEnable | Programmable_Softkey_Enable |
| Device.Services.VoiceService.{i}.X_CISCO_PhoneSetting.ProgramSoftkeys.IdleKeyList               | Idle_Key_List               |
| Device.Services.VoiceService.{i}.X_CISCO_PhoneSetting.ProgramSoftkeys.MissedCallKeyList         | Missed_Call_Key_List        |
| Device.Services.VoiceService.{i}.X_CISCO_PhoneSetting.ProgramSoftkeys.OffHookKeyList            | Off_Hook_Key_List           |
| Device.Services.VoiceService.{i}.X_CISCO_PhoneSetting.ProgramSoftkeys.DialingInputKeyList       | Dialing_Input_Key_List      |
| Device.Services.VoiceService.{i}.X_CISCO_PhoneSetting.ProgramSoftkeys.ProgressingKeyList        | Progressing_Key_List        |
| Device.Services.VoiceService.{i}.X_CISCO_PhoneSetting.ProgramSoftkeys.ConnectedKeyList          | Connected_Key_List          |
| Device.Services.VoiceService.{i}.X_CISCO_PhoneSetting.ProgramSoftkeys.StartXferKeyList          | Start-Xfer_Key_List         |
| Device.Services.VoiceService.{i}.X_CISCO_PhoneSetting.ProgramSoftkeys.StartConfKeyList          | Start-Conf_Key_List         |
| Device.Services.VoiceService.{i}.X_CISCO_PhoneSetting.ProgramSoftkeys.ConferencingKeyList       | Conferencing_Key_List       |
| Device.Services.VoiceService.{i}.X_CISCO_PhoneSetting.ProgramSoftkeys.ReleasingKeyList          | Releasing_Key_List          |
| Device.Services.VoiceService.{i}.X_CISCO_PhoneSetting.ProgramSoftkeys.HoldKeyList               | Hold_Key_List               |
| Device.Services.VoiceService.{i}.X_CISCO_PhoneSetting.ProgramSoftkeys.RingingKeyList            | Ringing_Key_List            |
| Device.Services.VoiceService.{i}.X_CISCO_PhoneSetting.ProgramSoftkeys.SharedActiveKeyList       | Shared_Active_Key_List      |
| Device.Services.VoiceService.{i}.X_CISCO_PhoneSetting.ProgramSoftkeys.SharedHeldKeyList         | Shared_Held_Key_List        |
| Device.Services.VoiceService.{i}.X_CISCO_PhoneSetting.ProgramSoftkeys.PSK1                      | PSK_1                       |
| Device.Services.VoiceService.{i}.X_CISCO_PhoneSetting.ProgramSoftkeys.PSK2                      | PSK_2                       |
| Device.Services.VoiceService.{i}.X_CISCO_PhoneSetting.ProgramSoftkeys.PSK3                      | PSK_3                       |
| Device.Services.VoiceService.{i}.X_CISCO_PhoneSetting.ProgramSoftkeys.PSK4                      | PSK_4                       |
| Device.Services.VoiceService.{i}.X_CISCO_PhoneSetting.ProgramSoftkeys.PSK5                      | PSK_5                       |
| Device.Services.VoiceService.{i}.X_CISCO_PhoneSetting.ProgramSoftkeys.PSK6                      | PSK_6                       |
| Device.Services.VoiceService.{i}.X_CISCO_PhoneSetting.ProgramSoftkeys.PSK7                      | PSK_7                       |
| Device.Services.VoiceService.{i}.X_CISCO_PhoneSetting.ProgramSoftkeys.PSK8                      | PSK_8                       |
| Device.Services.VoiceService.{i}.X_CISCO_PhoneSetting.ProgramSoftkeys.PSK9                      | PSK_9                       |
| Device.Services.VoiceService.{i}.X_CISCO_PhoneSetting.ProgramSoftkeys.PSK10                     | PSK_10                      |
| Device.Services.VoiceService.{i}.X_CISCO_PhoneSetting.ProgramSoftkeys.PSK11                     | PSK_11                      |
| Device.Services.VoiceService.{i}.X_CISCO_PhoneSetting.ProgramSoftkeys.PSK12                     | PSK_12                      |
| Device.Services.VoiceService.{i}.X_CISCO_PhoneSetting.ProgramSoftkeys.PSK13                     | PSK_13                      |
| Device.Services.VoiceService.{i}.X_CISCO_PhoneSetting.ProgramSoftkeys.PSK14                     | PSK_14                      |

| Parámetro de TR-069                                                               | Parámetro XML          |
|-----------------------------------------------------------------------------------|------------------------|
| Device.Services.VoiceService. {i}.X_CISCO_PhoneSetting.ProgramSoftkeys.PSK15      | PSK_15                 |
| Device.Services.VoiceService. {i}.X_CISCO_PhoneSetting.ProgramSoftkeys.PSK16      | PSK_16                 |
| Device.Services.VoiceService. {i}.X_CISCO_PhoneSetting.LDAP.                      | N/D                    |
| Device.Services.VoiceService. {i}.X_CISCO_PhoneSetting.LDAP.LDAPDirEnable         | LDAP_Dir_Enable        |
| Device.Services.VoiceService. {i}.X_CISCO_PhoneSetting.LDAP.CorpDirName           | LDAP_Corp_Dir_Name     |
| Device.Services.VoiceService. {i}.X_CISCO_PhoneSetting.LDAP.Server                | LDAP_Server            |
| Device.Services.VoiceService. {i}.X_CISCO_PhoneSetting.LDAP.SearchBase            | LDAP_Search_Base       |
| Device.Services.VoiceService. {i}.X_CISCO_PhoneSetting.LDAP.ClientDN              | LDAP_Client_DN         |
| Device.Services.VoiceService. {i}.X_CISCO_PhoneSetting.LDAP.UserName              | LDAP_User_Name         |
| Device.Services.VoiceService. {i}.X_CISCO_PhoneSetting.LDAP.Password              | LDAP_Password          |
| Device.Services.VoiceService. {i}.X_CISCO_PhoneSetting.LDAP.AuthMethod            | LDAP_Auth_Method       |
| Device.Services.VoiceService. {i}.X_CISCO_PhoneSetting.LDAP.LastNameFilter        | LDAP_Last_Name_Filter  |
| Device.Services.VoiceService. {i}.X_CISCO_PhoneSetting.LDAP.FirstNameFilter       | LDAP_First_Name_Filter |
| Device.Services.VoiceService. {i}.X_CISCO_PhoneSetting.LDAP.SearchItem3           | LDAP_Search_Item_3     |
| Device.Services.VoiceService. {i}.X_CISCO_PhoneSetting.LDAP.SearchItem3Filter     | LDAP_Item_3_Filter     |
| Device.Services.VoiceService. {i}.X_CISCO_PhoneSetting.LDAP.SearchItem4           | LDAP_Search_Item_4     |
| Device.Services.VoiceService. {i}.X_CISCO_PhoneSetting.LDAP.SearchItem4Filter     | LDAP_Item_4_Filter     |
| Device.Services.VoiceService. {i}.X_CISCO_PhoneSetting.LDAP.DisplayAttr           | LDAP_Display_Attrs     |
| Device.Services.VoiceService. {i}.X_CISCO_PhoneSetting.LDAP.NumberMapping         | LDAP_Number_Mapping    |
| Device.Services.VoiceService. {i}.X_CISCO_UserSetting.                            | N/D                    |
| Device.Services.VoiceService. {i}.X_CISCO_UserSetting.RingerVolume                | Ringer_Volume          |
| Device.Services.VoiceService. {i}.X_CISCO_UserSetting.SpeakerVolume               | Speaker_Volume         |
| Device.Services.VoiceService. {i}.X_CISCO_UserSetting.HandsetVolume               | Handset_Volume         |
| Device.Services.VoiceService. {i}.X_CISCO_UserSetting.HeadsetVolume               | Headset_Volume         |
| Device.Services.VoiceService. {i}.X_CISCO_UserSetting.PhoneBackground             | Phone_Background       |
| Device.Services.VoiceService. {i}.X_CISCO_UserSetting.PictureDownloadURL          | Picture_Download_URL   |
| Device.Services.VoiceService. {i}.X_CISCO_UserSetting.ElectronicHookSwitchControl | Ehook_Enable           |
| Device.Services.VoiceService. {i}.X_CISCO_UserSetting.ScreenSaverEnable           | Screen_Saver_Enable    |
| Device.Services.VoiceService. {i}.X_CISCO_UserSetting.ScreenSaverType             | Screen_Saver_Type      |
| Device.Services.VoiceService. {i}.X_CISCO_UserSetting.MissCallShortcut            | Miss_Call_Shortcut     |
| Device.Services.VoiceService. {i}.X_CISCO_UserSetting.AlertToneOff                | Alert_Tone_Off         |
| Device.Services.VoiceService. {i}.X_CISCO_UserSetting.LogoURL                     | Logo_URL               |



| Parámetro de TR-069                                                                | Parámetro XML                 |
|------------------------------------------------------------------------------------|-------------------------------|
| Device.Services.VoiceService. {i}.X_CISCO_StarCode.                                | N/D                           |
| Device.Services.VoiceService. {i}.X_CISCO_StarCode.ActivateBlockAnonymousCall      | Block_ANC_Act_Code            |
| Device.Services.VoiceService. {i}.X_CISCO_StarCode.ActivateBlockCallerId           | Block_CID_Act_Code            |
| Device.Services.VoiceService. {i}.X_CISCO_StarCode.ActivateBlockCallerIdNextCall   | Block_CID_Per_Call_Act_Code   |
| Device.Services.VoiceService. {i}.X_CISCO_StarCode.ActivateCallForwardAll          | Cfwd_All_Act_Code             |
| Device.Services.VoiceService. {i}.X_CISCO_StarCode.ActivateCallForwardBusy         | Cfwd_Busy_Act_Code            |
| Device.Services.VoiceService. {i}.X_CISCO_StarCode.ActivateCallForwardNoAnswer     | Cfwd_No_Ans_Act_Code          |
| Device.Services.VoiceService. {i}.X_CISCO_StarCode.ActivateCallWaiting             | CW_Act_Code                   |
| Device.Services.VoiceService. {i}.X_CISCO_StarCode.ActivateCallWaitingNextCall     | CW_Per_Call_Act_Code          |
| Device.Services.VoiceService. {i}.X_CISCO_StarCode.ActivateDoNotDisturb            | DND_Act_Code                  |
| Device.Services.VoiceService. {i}.X_CISCO_StarCode.ActivateSecureCall              | Secure_All_Call_Act_Code      |
| Device.Services.VoiceService. {i}.X_CISCO_StarCode.ActivateSecureCallNextCall      | Secure_One_Call_Act_Code      |
| Device.Services.VoiceService. {i}.X_CISCO_StarCode.BlindTransfer                   | Blind_Transfer_Code           |
| Device.Services.VoiceService. {i}.X_CISCO_StarCode.CallPark                        | Call_Park_Code                |
| Device.Services.VoiceService. {i}.X_CISCO_StarCode.CallPickup                      | Call_Pickup_Code              |
| Device.Services.VoiceService. {i}.X_CISCO_StarCode.CallReturn                      | Call_Return_Code              |
| Device.Services.VoiceService. {i}.X_CISCO_StarCode.CallUnpark                      | Call_Unpark_Code              |
| Device.Services.VoiceService. {i}.X_CISCO_StarCode.DeactivateBlockAnonymousCall    | Block_ANC_Deact_Code          |
| Device.Services.VoiceService. {i}.X_CISCO_StarCode.DeactivateBlockCallerId         | Block_CID_Deact_Code          |
| Device.Services.VoiceService. {i}.X_CISCO_StarCode.DeactivateBlockCallerIdNextCall | Block_CID_Per_Call_Deact_Code |
| Device.Services.VoiceService. {i}.X_CISCO_StarCode.DeactivateCallForwardAll        | Cfwd_All_Deact_Code           |
| Device.Services.VoiceService. {i}.X_CISCO_StarCode.DeactivateCallForwardBusy       | Cfwd_Busy_Deact_Code          |
| Device.Services.VoiceService. {i}.X_CISCO_StarCode.DeactivateCallForwardNoAnswer   | Cfwd_No_Ans_Deact_Code        |
| Device.Services.VoiceService. {i}.X_CISCO_StarCode.DeactivateCallWaiting           | CW_Deact_Code                 |
| Device.Services.VoiceService. {i}.X_CISCO_StarCode.DeactivateCallWaitingNextCall   | CW_Per_Call_Deact_Code        |
| Device.Services.VoiceService. {i}.X_CISCO_StarCode.DeactivateDoNotDisturb          | DND_Deact_Code                |
| Device.Services.VoiceService. {i}.X_CISCO_StarCode.DeactivateSecureCal             | Secure_No_Call_Act_Code       |
| Device.Services.VoiceService. {i}.X_CISCO_StarCode.DeactivateSecureCallNextCall    | Secure_One_Call_Deact_Code    |
| Device.Services.VoiceService. {i}.X_CISCO_StarCode.GroupCallPickup                 | Group_Call_Pickup_Code        |
| Device.Services.VoiceService. {i}.X_CISCO_StarCode.PagingCode                      | Paging_Code                   |
| Device.Services.VoiceService. {i}.X_CISCO_StarCode.PreferCodecG711a                | Prefer_G711a_Code             |
| Device.Services.VoiceService. {i}.X_CISCO_StarCode.PreferCodecG711u                | Prefer_G711u_Code             |

| Parámetro de TR-069                                                                                                     | Parámetro XML      |
|-------------------------------------------------------------------------------------------------------------------------|--------------------|
| Device.Services.VoiceService.{i}.X_CISCO_StarCode.PreferCodecG722                                                       | Prefer_G722_Code   |
| Device.Services.VoiceService.{i}.X_CISCO_StarCode.PreferCodecG7222                                                      | Prefer_G722.2_Code |
| Device.Services.VoiceService.{i}.X_CISCO_StarCode.PreferCodecG729a                                                      | Prefer_G729a_Code  |
| Device.Services.VoiceService.{i}.X_CISCO_StarCode.PreferCodeciLBC                                                       | Prefer_iLBC_Code   |
| Device.Services.VoiceService.{i}.X_CISCO_StarCode.PreferCodeciSAC                                                       | Prefer_ISAC_Code   |
| Device.Services.VoiceService.{i}.X_CISCO_StarCode.PreferCodecOPUS                                                       | Prefer_OPUS_Code   |
| Device.Services.VoiceService.{i}.X_CISCO_StarCode.UseOnlyCodecG711a                                                     | Force_G711a_Code   |
| Device.Services.VoiceService.{i}.X_CISCO_StarCode.UseOnlyCodecG711u                                                     | Force_G711u_Code   |
| Device.Services.VoiceService.{i}.X_CISCO_StarCode.UseOnlyCodecG722                                                      | Force_G722_Code    |
| Device.Services.VoiceService.{i}.X_CISCO_StarCode.UseOnlyCodecG7222                                                     | Force_G722.2_Code  |
| Device.Services.VoiceService.{i}.X_CISCO_StarCode.UseOnlyCodecG729a                                                     | Force_G729a_Code   |
| Device.Services.VoiceService.{i}.X_CISCO_StarCode.UseOnlyCodeciLBC                                                      | Force_iLBC_Code    |
| Device.Services.VoiceService.{i}.X_CISCO_StarCode.UseOnlyCodeciSAC                                                      | Force_ISAC_Code    |
| Device.Services.VoiceService.{i}.X_CISCO_StarCode.UseOnlyCodecOPUS                                                      | Force_OPUS_Code    |
|                                                                                                                         | N/D                |
|                                                                                                                         | N/D                |
| *(1) Se admite la configuración de TR-069 pero no el parámetro correspondiente en la web/interfaz gráfica de usuario    | N/D                |
| *(2) Se admite la configuración de pero solo se puede ajustar en "Sí"                                                   | N/D                |
| *(3) i=0 G.711MuLaw i=1 G.711ALaw i=2 G.729a i=3 G.722 i=4 G.722.2 i=5 iLBC i=6 (88xx iSAC) (78xx OPUS) i=7 OPUS (88xx) | N/D                |
| *(4) Solo está disponible en 8851/8861/8865                                                                             | N/D                |
| *(5) Este parámetro es para la configuración global, no por extensión                                                   | N/D                |
| *(6) Conlleva la activación/desactivación del códec <i> en la línea <i>; para el códec <i>, consulte *(4)               | N/D                |
| *(7) Solo con adicional. En mountlake se denomina Contraste de LCD de Attendant Console                                 | N/D                |
| Device.                                                                                                                 | N/D                |
| Device.DeviceSummary                                                                                                    | N/D                |
| Device.Services.                                                                                                        | N/D                |
| Device.Services.VoiceServiceNumberOfEntries                                                                             |                    |
| Device.DeviceInfo.                                                                                                      | N/D                |
| Device.DeviceInfo.Manufacturer                                                                                          | N/D                |

| Parámetro de TR-069                               | Parámetro XML        |
|---------------------------------------------------|----------------------|
| Device.DeviceInfo.ManufacturerOUI                 | N/D                  |
| Device.DeviceInfo.ModelName                       | N/D                  |
| Device.DeviceInfo.Description                     | N/D                  |
| Device.DeviceInfo.ProductClass                    | N/D                  |
| Device.DeviceInfo.SerialNumber                    | N/D                  |
| Device.DeviceInfo.HardwareVersion                 | N/D                  |
| Device.DeviceInfo.SoftwareVersion                 | N/D                  |
| Device.DeviceInfo.EnabledOptions                  | N/D                  |
| Device.DeviceInfo.AdditionalHardwareVersion       | N/D                  |
| Device.DeviceInfo.AdditionalSoftwareVersion       | N/D                  |
| Device.DeviceInfo.ProvisioningCode                | N/D                  |
| Device.DeviceInfo.DeviceStatus                    | N/D                  |
| Device.DeviceInfo.UpTime                          | N/D                  |
| Device.ManagementServer.                          | N/D                  |
| Device.ManagementServer.URL                       | N/D                  |
| Device.ManagementServer.Username                  | N/D                  |
| Device.ManagementServer.Password                  | N/D                  |
| Device.ManagementServer.PeriodicInformEnable      | N/D                  |
| Device.ManagementServer.PeriodicInformInterval    | N/D                  |
| Device.ManagementServer.PeriodicInformTime        | N/D                  |
| Device.ManagementServer.ParameterKey              | N/D                  |
| Device.ManagementServer.ConnectionRequestURL      | N/D                  |
| Device.ManagementServer.ConnectionRequestUsername | N/D                  |
| Device.ManagementServer.ConnectionRequestPassword | N/D                  |
| Device.GatewayInfo.                               | N/D                  |
| Device.GatewayInfo.ManufacturerOUI                | N/D                  |
| Device.GatewayInfo.ProductClass                   | N/D                  |
| Device.GatewayInfo.SerialNumber                   | N/D                  |
| Device.Time.                                      | N/D                  |
| Device.Time.NTPServer1                            | Primary_NTP_Server   |
| Device.Time.NTPServer2                            | Secondary_NTP_Server |
| Device.Time.CurrentLocalTime                      | N/D                  |

| Parámetro de TR-069                            | Parámetro XML                |
|------------------------------------------------|------------------------------|
| Device.Time.LocalTimeZone                      | Time_Zone                    |
| Device.Time.X_CISCO_TimeFormat                 | Time_Format                  |
| Device.Time.X_CISCO_DateFormat                 | Date_Format                  |
| Device.LAN.                                    | N/D                          |
| Device.LAN.X_CISCO_IPMode                      | IP_Mode                      |
| Device.LAN.AddressingType                      | Connection_Type              |
| Device.LAN.IPAddress                           | Static_IP                    |
| Device.LAN.SubnetMask                          | Máscara de red               |
| Device.LAN.DefaultGateway                      | Puerta de enlace             |
| Device.LAN.DNSServers                          | Primary_DNS                  |
| Device.LAN.MACAddress                          | N/D                          |
| Device.LAN.DHCPOptionNumberOfEntries           | N/D                          |
| Device.LAN.DHCPOption.                         | N/D                          |
| Device.LAN.DHCPOption. {i}.                    | N/D                          |
| Device.LAN.DHCPOption. {i}.Request             | DHCP_Option_To_Use           |
| Device.LAN.DHCPOption. {i}.Tag                 | DHCP_Option_To_Use           |
| Device.LAN.DHCPOption. {i}.Value               | DHCP_Option_To_Use           |
| Device.Ethernet.                               | N/D                          |
| Device.Ethernet.X_CISCO_CDP                    | Enable_CDP                   |
| Device.Ethernet.X_CISCO_LLDP                   | Enable_LLDP-MED              |
| Device.Ethernet.X_CISCO_EnableVLAN             | Enable_VLAN                  |
| Device.Ethernet.X_CISCO_VLANID                 | VLAN_ID                      |
| Device.X_CISCO_Language.                       | N/D                          |
| Device.X_CISCO_Language.DictionaryServerScript | Dictionary_Server_Script     |
| Device.X_CISCO_Language.LanguageSelection      | Language_Selection           |
| Device.X_CISCO_Language.Locale                 | Local                        |
| Device.X_CISCO_XmlService.                     | N/D                          |
| Device.X_CISCO_XmlService.Password             | XML_Password                 |
| Device.X_CISCO_XmlService.UserName             | XML_User_Name                |
| Device.X_CISCO_XmlService.XMLAppServiceName    | XML_Application_Service_Name |
| Device.X_CISCO_XmlService.XMLAppServiceURL     | XML_Application_Service_URL  |
| Device.X_CISCO_XmlService.XMLDirServiceName    | XML_Directory_Service_Name   |

| Parámetro de TR-069                           | Parámetro XML             |
|-----------------------------------------------|---------------------------|
| Device.X_CISCO_XmlService.XMLDirServiceURL    | XML_Directory_Service_URL |
| Device.X_CISCO_XmlService.CISCOXMLEXEEnable   | CISCO_XML_EXE_Enable      |
| Device.X_CISCO_XmlService.CISCOXMLEXEAuthMode | CISCO_XML_EXE_AUTH_MODE   |
| Device.X_CISCO_RestrictedAccessDomains        | Restricted_Access_Domains |
| Device.X_CISCO_EnableWebServer                | Enable_Web_Server         |
| Device.X_CISCO_WebProtocol                    | Enable_Protocol           |
| Device.X_CISCO_EnableDirectActionUrl          | Enable_Direct_Action_Url  |
| Device.X_CISCO_SessionMaxTimeout              | Session_Max_Timeout       |
| Device.X_CISCO_SessionIdleTimeout             | Session_Idle_Timeout      |
| Device.X_CISCO_WebServerPort                  | Web_Server_Port           |
| Device.X_CISCO_EnableWebAdminAccess           | Enable_Web_Admin_Access   |
| Device.X_CISCO_HostName                       | Host_Name                 |
| Device.X_CISCO_Domain                         | Dominio                   |
| Device.X_CISCO_UpgradeErrorRetryDelay         | Upgrade_Error_Retry_Delay |
| Device.X_CISCO_UpgradeRule                    | Upgrade_Rule              |
| Device.X_CISCO_ProfileRule                    | Profile_Rule              |
| Device.X_CISCO_UserConfigurableResync         | User_Configurable_Resync  |
| Device.X_CISCO_HTTPReportMethod               | HTTP_Report_Method        |
| Device.X_CISCO_CWMPV1dot2Support              | CWMP_V1.2_Support         |

