



## **Vodič za administraciju Cisco IP DECT 6800 serije**

**Prvi put objavljeno:** 2019-02-18

**Poslednji put izmenjeno:** 2023-11-24

### **Americas Headquarters**

Cisco Systems, Inc.  
170 West Tasman Drive  
San Jose, CA 95134-1706  
USA  
<http://www.cisco.com>  
Tel: 408 526-4000  
800 553-NETS (6387)  
Fax: 408 527-0883

SPECIFIKACIJE I INFORMACIJE VEZANE ZA PROIZVOD U OVOM UPUTSTVU MOGU SE MENJATI BEZ OBAVEŠTENJA. VERUJE SE DA SU SVE IZJAVE, INFORMACIJE I PREPORUKE U OVOM UPUTSTVU TAČNE, ALI SU PREDSTAVLJENE BEZ BILO KOJE VRSTE GARANCIJE, IZRIČITE ILI PODRAZUMEVANE. KORISNICI MORAJU PREUZETI PUNU ODGOVORNOST ZA SVOJU UPOTREBU BILO KOG PROIZVODA.

SOFTVERSKA LICENCA I OGRANIČENA GARANCIJA ZA PRATEĆI PROIZVOD SU NAVEDENE U PAKETU INFORMACIJA KOJI JE ISPORUČEN SA PROIZVODOM I OVDE UKLJUČENE KAO REFERENCA. AKO NE MOŽETE DA PRONAĐETE LICENCU SOFTVERA ILI OGRANIČENU GARANCIJU, KONTAKTIRAJTE SVOG PREDSTAVNIKA KOMPANIJE CISCO ZA PRIMERAK.

Sljedeće informacije su za FCC usaglašenost uređaja klase A: Ova oprema je testirana i utvrđeno je da je u skladu sa ograničenjima za digitalne uređaje klase A, u skladu sa delom 15 FCC pravila. Ova ograničenja su dizajnirana da obezbede razumnu zaštitu od štetnih smetnji kada se oprema koristi u komercijalnom okruženju. Ova oprema stvara, koristi i može da emituje radio-frekvencijsku energiju i, ako se ne instalira i ne koristi u skladu sa uputstvom za upotrebu, može izazvati štetne smetnje u radio komunikacijama. Rad ove opreme u stambenoj zoni će verovatno izazvati štetne smetnje, u kom slučaju će korisnici morati da isprave smetnje o svom trošku.

Sljedeće informacije su za FCC usaglašenost uređaja klase B: Ova oprema je testirana i utvrđeno je da je u skladu sa ograničenjima za digitalne uređaje klase B, u skladu sa delom 15 FCC pravila. Ova ograničenja su utvrđena kako bi se obezbedila razumna zaštita od štetnih smetnji kod stambene instalacije. Ova oprema stvara, koristi i može da emituje radio-frekvencijsku energiju i, ako se ne instalira i ne koristi u skladu sa uputstvom, može izazvati štetne smetnje u radio komunikacijama. Međutim, ne postoji garancija da neće doći do smetnji kod određene instalacije. Ako oprema izaziva smetnje na radio ili televizijskom prijemu, što se može utvrditi isključivanjem i uključivanjem opreme, korisnici se podstiču da pokušaju da isprave smetnje korišćenjem jedne ili više od sledećih mera:

- Preusmerite ili premestite prijemnu antenu.
- Povećajte razmak između opreme i prijemnika.
- Povežite opremu u utičnicu na strujnom kolu različitom od onog na koji je priključen prijemnik.
- Za pomoć se obratite prodavcu ili iskusnom radio/TV tehničaru.

Izmene ovog proizvoda koje nije odobrila kompanija Cisco mogu poništiti odobrenje FCC-a i poništiti vaše ovlašćenje da koristite proizvod.

Cisco implementacija TCP kompresije zaglavlja je adaptacija programa koji je razvio Univerzitet Kalifornije u Berkliju (UCB) kao deo UCB-ove verzije UNIKS operativnog sistema u javnom domenu. Sva prava rezervisana. Autorska prava © 1981, Regenti Univerziteta u Kaliforniji.

BEZ OBZIRA NA BILO KOJU DRUGU GARANCIJU OVDE, SVE DATOTEKE DOKUMENTA I SOFTVER OVIH DOBAVLJAČA SE DOSTAVLJAJU „KAVI JESU“ SA SVIM GREŠKAMA. CISCO I GORE NAZVANI DOBAVLJAČI SE ODRIČU SVIH GARANCIJA, IZRIČITIH ILI PODRAZUMEVANIH, UKLJUČUJUĆI, BEZ OGRANIČENJA, ONE ZA PRODAJU, PRIKLADNOST ZA ODREĐENU SVRHU, NEKRŠENJE PRAVILA ILI KOJI SE ODOSE NA NAS.

NI U KOM SLUČAJU CISCO ILI NJEGOVI DOBAVLJAČI NEĆE BITI ODGOVORNI ZA BILO KAKVE INDIREKTNE, POSEBNE, POSLEDIČNE ILI SLUČAJNE ŠTETE, UKLJUČUJUĆI, BEZ OGRANIČAVANJA, GUBITAK DOBITKA ILI GUBITAK ILI ŠTETU KOJI NASTANE KOJI NASTANE ILI JE NJEGOVI DOBAVLJAČI OBAVEŠTENI O MOGUĆNOSTI TAKVE ŠTETE.

Nijedna adresa Internet protokola (IP) i telefonski brojevi koji se koriste u ovom dokumentu nemaju nameru da budu stvarne adrese i brojevi telefona. Svi primeri, izlaz komandnog prikaza, dijagrami topologije mreže i druge figure uključene u dokument prikazani su samo u ilustrativne svrhe. Svako korišćenje stvarnih IP adresa ili telefonskih brojeva u ilustrativnom sadržaju je nenamerno i slučajno.

Sve štampane kopije i duple kopije ovog dokumenta smatraju se nekontrolisanim. Pogledajte trenutnu onlajn verziju za najnoviju verziju.

Cisco ima više od 200 kancelarija širom sveta. Adrese i brojevi telefona navedeni su na Cisco veb lokaciji na adresi [www.cisco.com/go/offices](http://www.cisco.com/go/offices).

Cisco i Cisco logotipi su zaštitni znaci ili registrovani zaštitni znaci Cisco-a i/ili njegovih filijala u SAD i drugim zemljama. Za pregled liste Cisco trgovačkih znaka, idite na ovaj URL: <https://www.cisco.com/c/en/us/about/legal/trademarks.html>. Pomenuti zaštitni znakovi trećih strana su vlasništvo njihovih vlasnika. Upotreba reči partner ne podrazumeva partnerski odnos između kompanije Cisco i bilo koje druge kompanije. (1721R)

© 2019–2021 Cisco Systems, Inc. Sva prava zadržana.



## SADRŽAJ

---

### POGLAVLJE 1

#### **Cisco IP DECT 6800 serija 1**

Pregled Cisco IP DECT 6800 serija	1
Osnovna stanica i identifikacija ponavljača	3
Nove i izmenjene informacije	4
Nove i izmenjene informacije za verziju firmvera 5.1(2)	4
Nove i izmenjene informacije za verziju firmvera 5.1(1)	5
Nove i izmenjene informacije za verziju firmvera 5.0	7
Nove i izmenjene informacije za verziju firmvera 4.8	10
Nove i izmenjene informacije za verziju firmvera 4.7	13
Nove i izmenjene informacije za verziju firmvera V460	16
Podešavanje (tok posla Cisco IP DECT 6800 serija)	17
Podesite 110 Ponavljač na svojoj mreži	19
Nalozi baznih stanica	20
Ponašanje sistema prilikom zagušenja mrežnog saobraćaja	20
Prekid napajanja	20
Razlike u terminologiji	20
Podržani znakovi	21
Cisco IP DECT 6800 serija Dokumentacija	21

---

### POGLAVLJE 2

#### **Instalacija hardvera 23**

Zahtevi za instalaciju	23
Registracije slušalica	25
Mreže sa jednom ćelijom, dve ćelije više ćelija	26
Sadržaj paketa bazne stanice	28
Sadržaj paketa ponavljača	28
Sadržaj pakovanja slušalice	28

Zahtevi za napajanje	29
Instaliranje bazne stanice	29
Montirajte baznu stanicu ili repetitor na plafon	30
Montirajte baznu stanicu ili ripiter na radnu površinu	34
Montirajte baznu stanicu ili ripiter na zid	36
Instalirajte bateriju u slušalicu	39
Podešavanje držača za punjenje	42
Punjenje baterije slušalice	42

---

**POGLAVLJE 3****Administracija telefona 45**

Pronalaženje IP adrese bazne stanice	45
Prijavite se na administrativnu veb stranicu.	46
Prijavljivanje na veb stranicu korisnika	47
Automatska konfiguracija	47
Automatsko podešavanje slušalice sa korisničkim imenom i lozinkom	48
Automatsko podešavanje slušalice pomoću kratkog aktivacionog koda	49
raspoređivanje Automatski podesi slušalicu	50
Ručna konfiguracija	50
Konfigurisanje bazne stanice	50
Postavljanje zemlje bazne stanice	51
Postavke mrežnih podešavanja	52
Podešavanje SIP transporta	53
Konfigurisanje SIP autorizacije obaveštenja	54
Dodavanje slušalica baznoj stanici	54
Dodela slušalica za korisnike	55
Započni registraciju slušalice	56
Povezivanje dostavljene slušalice na baznu stanicu.	57
Uključite svoju slušalicu	58
Dodavanje ponavljača	58
EDOS profil i XML parametri	59
Promena informacija o slušalicama	60
Promena lokala	60
Podesite jezik slušalice i tekst za slušalicu	61
Bezbednost	62

Podešavanje sertifikata uređaja i para ključeva	62
Podešavanje sertifikata pouzdanog servera	63
Podešavanje pouzdanog korenskog sertifikata	63
Podešavanje bezbednosti medija	64
Podešavanje zaštitnog zida na uređaju	64
Postavke za podrazumevani priključak za zaštitni zid	65
Promenite lozinku veb stranice za administratora ili korisnika	66
Postavljanje pravila za lozinke	67
Podešavanje veb servera za HTTP ili HTTPS	68
Pregled bezbednosti Cisco proizvoda	68
Lokalni kontakti Postavka	68
Uvoz liste kontakata	69
Izvoz liste kontakata	70
Podešavanje centralnog imenika	70
Postavka tekstualnog centralnog imenika	70
Podešavanje LDAP centralnog imenika	72
Podešavanje XML centralnog imenika	72
Podešavanje funkcije	74
Podešavanje postavki upravljanja	74
Konfigurisanje tekstualnih poruka	75
Konfigurisanje memorije stranice	75
Promeni šifre zvezdice	76
Promeni tonove za tok poziva	77
Podešavanje statistike kvaliteta poziva za pozivanje servera	77
Konfigurisanje alarma	78
Konfigurišite server lokacije za hitne pozive	79
Konfigurisanje brojeva za hitne slučajeve	79
Dodavanje ili uređivanje lokalnih grupa za poziv	80
Podesite slušalice za grupu poziva	81
Konfigurišite interkom funkciju slušalice	81
Privremeni dodatak za slušalice bazne stanice	82
Uključivanje promiskuitetnog režima iz firmvera	82
Uključivanje promiskuitetnog režima pomoću dugmeta "Uspostavi početne vrednosti bazne stanice"	83

Dodavanje druge linije slušalici	84
Deljenje linije između slušalica	84
Modifikacije postavki slušalice	85
Konfigurirate plan biranja za server	85
Ažuriranje postavki slušalice	86
Plan biranja	87
Pregled za plan biranja	87
Podesite HEBU režim u baznoj stanici	94
Podesite HEBU korisničko ime i lozinku na baznoj stanici	95
Dodavanje dodatne bazne stanice za pravljenje mreže dvostrukih ćelija (tok posla)	95
Podešavanje sistema sa dve ćelije na primarnoj baznoj stanici	96
Podešavanje sistema sa dve ćelije na sekundarnoj baznoj stanici	97
Podešavanje osnovne stanice Zameni kasni u Dualcell mreži	98
Dodavanje dodatnih baznih stanica za pravljenje višćelijske mreže (toka posla)	99
Podešavanje sistema sa više ćelija na primarnoj baznoj stanici	100
Podešavanje sistema sa više ćelija na sekundarnoj baznoj stanici	101
Dodajte ili uredite ID pozivaoca za IP DECT telefon	102
Konfigurirate ID pozivaoca za slušalicu	103
Podešavanje servera alata za rešavanje problema	103
Izvezite statusnu datoteku bazne stanice	104

---

#### POGLAVLJE 4 **Slušalice** 107

Podržane slušalice	107
Važne bezbednosne informacije za slušalicu	107
Kvalitet zvuka	107

---

#### POGLAVLJE 5 **Nadgledanje** 109

Veb stranice bazne stanice	109
Polja veb stranice Početna/Status	109
Polja veb stranice lokala	110
Dodavanje ili uređivanje polja veb stranice lokala	113
Polja veb stranice terminala	116
Polja veb stranice servera	119

Polja veb stranice na mreži	127
Upravljanje poljima veb stranice	132
Polja veb stranice za ažuriranje firmvera	140
Polja veb stranice za državu	141
Polja za bezbednost veb stranice	144
Polja veb stranice za centralni imenik	147
Polja veb stranice sa dve ćelije	151
Polja veb stranice sa više ćelija	153
LAN sinhronizovana polja veb stranice	158
Polja veb stranice za kodove zvezdica	159
Polja veb stranice za tonove toka poziva	160
Biraj planove polja veb stranice	161
Grupe za lokalni poziv	161
Polja veb stranice ponavljača	164
Dodavanje ili uređivanje polja veb stranice ponavljača	165
Polja veb stranice alarma	166
Polja veb stranice statistike	167
Polja veb stranice generičke statistike	170
Polja veb stranice za dijagnostiku	174
Polja veb stranice za konfiguraciju	176
Polja sistemskog zapisa veb stranice	176
Polja SiP evidencije veb stranice	177
Veb stranice za prethodna izdanja firmvera	177
Polja veb stranice proširenja za izdanje firmvera V450 i V460	177
Polja stranica mrežnog priključka za izdanje firmvera V450 i V460	179
Prikaz statusa slušalica	182
Izvršite	182

**POGLAVLJE 6****Održavanje 185**

Ponovno pokretanje osnovne stanice sa veb stranica	185
Daljinsko resetovanje bazne stanice	186
Uklanjanje slušalice sa veb stranice	186
Daljinsko uklanjanje slušalice	187
Uspostavljanje početne vrednosti osnovne stanice na podrazumevane fabričke vrednosti	187

Resetujte slušalicu na fabrička podrazumevana podešavanja	188
Potvrdi konfiguraciju sistema	188
Napravite rezervnu kopiju konfiguracije sistema	188
Vratite konfiguraciju sistema	189
Nadogradnje i vraćanja na stariju verziju sistema	189
Radni tok za nadogradnju ili vraćanje na stariju verziju	190
Pripremite TFTP, HTTP ili HTTPS server za nadogradnje ili vraćanje na stariju verziju	191
Podešavanje parametara ažuriranja firmvera	191
Preuzimanje i kopiranje datoteka firmvera na TFTP, HTTP ili HTTPS server	192
Nadogradnja baznih stanica	193
Nadogradite slušalice	194
Vraćanje baznih stanica na raniju verziju	196
Vraćanje slušalica na raniju verziju	197
Pregled osnovne statistike	199
Stanje bazne stanice	199

---

**POGLAVLJE 7**
**Rešavanje problema 201**

Problemi sa instalacijom bazne stanice	201
LED bazne stanice svetli stabilno crveno	201
Problemi sa instalacijom ponavljača	202
Nije moguće podesiti ponavljač - LED svetli crveno	202
Problemi sa instalacijom slušalica	202
Slušalica ne može da se registruje (automatska konfiguracija)	202
Slušalica neće da se registruje (ručna konfiguracija)	203
Slušalica ne može da se registruje	203
Operativni problemi sa baznom stanicom	204
LED lampa bazne stanice treperi crveno a na ekranu slušalice nema "SIP registracije poruke"	204
Operativni problemi sa slušalicom	204
Slušalica neće da se uključi	204
Slušalica neće da ostane uključena	205
Slušalica ne zvoni	205
Slušalica ne odgovara na pritiske dugmeta	206
Slušalica zvoni neprekidno dok je u punjaču	206



Ekran slušalice prikazuje "Pretraživanje"	206
Nema zvuka na vašim slušalicama sa sistemom jedne bazne stanice	207
Rešavanje problema za dve ćelije	207
Rešavanje problema sa više ćelija	207
Bazna stanica prikazuje pretraživanje u svojstvu DECT-a	208
Procedure za rešavanje problema	208
Prikupljanje evidencija rešavanja problema za opšti problem	208
Prikupljanje evidencija rešavanja problema za problem koji se ponavlja	209
Promeni nivo evidencije za otklanjanje grešake	210
Uključi evidencije otklanjanja grešaka u dve ćelije	211
Uključi evidencije otklanjanja grešaka za više ćelija	211
Generiši PCAP zapise	212

---

<b>DODATAK A:</b>	<b>Cisco IP DECT serije 6800 sa Cisco Unified Communications Manager</b>	<b>215</b>
	Postavka DECT 6800 na Cisco Unified Communication Manager (CUCM)	215
	Kreiranje korisnika	215
	Dodajte IP DECT 6825 na CUCM	216
	Dodajte liniju na uređaj	217
	Dodela uređaja na korisnika	217
	Konfigurisanje bazne stanice	218

---

<b>DODATAK B:</b>	<b>Tehnički detalji</b>	<b>221</b>
	Specifikacije bazne stanice	221
	Beleženje promena konfiguracije za baznu stanicu	222
	Izveštaj o promenama konfiguracije	222
	Specifikacije slušalice	222
	Mrežni protokoli	223
	Ponovno pokretanje VLAN mreže	226
	SIP konfiguracija	227
	SIP i Cisco IP DECT telefon	227
	SIP preko TCP	227
	Redundantnost SIP proksija	227
	Ponovno pokretanje zbog neispravnosti i registracija oporavka	230
	Spoljni uređaji	231

---

**DODATAK C:**

**Radni listovi 233**

Radni listovi **233**

Radni list parametara konfiguracije servera **233**

Radni list bazne stanice **234**

Radni list sa parametrima konfiguracije slušalica **235**



# POGLAVLJE 1

## Cisco IP DECT 6800 serija

---

- Pregled Cisco IP DECT 6800 serija, na stranici 1
- Nove i izmenjene informacije, na stranici 4
- Podešavanje (tok posla Cisco IP DECT 6800 serija), na stranici 17
- Podesite 110 Ponavljač na svojoj mreži, na stranici 19
- Nalozi baznih stanica, na stranici 20
- Ponašanje sistema prilikom zagušenja mrežnog saobraćaja, na stranici 20
- Prekid napajanja, na stranici 20
- Razlike u terminologiji, na stranici 20
- Podržani znakovi, na stranici 21
- Cisco IP DECT 6800 serija Dokumentacija, na stranici 21

## Pregled Cisco IP DECT 6800 serija

Namenjen Cisco IP DECT 6800 serijaje malim i srednjim preduzećima. Serija se sastie od:

- Cisco IP DECT 110 bazna stanica sa jednom ćelijom
- Cisco IP DECT 210 sa baznom stanicom sa više ćelija
- Cisco IP DECT 110 repetitor
- Cisco IP DECT telefon 6823 slušalica
- Cisco IP DECT telefon 6825 slušalica
- Cisco IP DECT telefon 6825 ojačana slušalica

Bazne stanice i ponavljač izgledaju isto. Ali svaki ima drugačiju funkciju.



### Napomena

Ovaj dokument pokriva samo Cisco IP DECT 6800 serija. Ova serija se razlikuje od Cisco IP telefon 6800 serije multiplatformski telefoni. Za informacije o Cisco IP telefon 6800 serije multiplatformski telefoni, pogledajte <https://www.cisco.com/c/en/us/support/collaboration-endpoints/ip-phone-6800-series-multiplatform-firmware/series.html>

---

Илустрација 1: Cisco IP DECT телефон 6823 слушалица, Cisco IP DECT телефон 6825 слушалица, Cisco IP DECT телефон 6825 ojačana слушалица, Cisco IP DECT 110 repetitor, Cisco IP DECT 210 sa baznom stanicom sa više ćelija i Cisco IP DECT 110 bazna stanica sa jednom ćelijom



Narandžasta Cisco IP DECT telefon 6825 ojačana slušalica je ocenjena kao IP65. IP65 znači da je slušalica otporna na prašinu i zaštićena od vode projektovane iz mlaznice. Narandžasta boja olakšava lociranje slušalice.

Sledeća tabela daje glavne razlike između Cisco IP DECT telefon 6825 slušalica i Cisco IP DECT telefon 6823 slušalica.

Funkcija	Cisco IP DECT telefon 6825 slušalica	Cisco IP DECT telefon 6823 slušalica
Ekran	Ekran: 2 inča Rezolucija: 240 x 320 piksela	Ekran: 1,7 inča Rezolucija: 128 x 160 piksela
Dugme za hitne slučajeve	Prisutno	Nije prisutno
Bluetooth	Podržano	Nije podržano
Držać za punjenje	USB port i LED	Nema USB porta ili LED-a

Slušalice komuniciraju sa baznom stanicom koristeći Digitalnu poboljšanu bežičnu Telekomunikaciju (DECT). Osnovna stanica komunicira sa sistemom kontrole poziva za funkcije kontrole poziva.

Sistem možete podesiti u ovim konfiguracijama:

- Jedan Cisco IP DECT 110 bazna stanica sa jednom ćelijom sa do šest 110 Ponavljač
- Dva Cisco IP DECT 110 bazna stanica sa jednom ćelijom sa do dvanaest 110 Ponavljač
- Jedan ili više Cisco IP DECT 210 sa baznom stanicom sa više ćelija sa do tri 110 Ponavljač po baznoj stanici.

Više baznih stanica proširuje radio pokrivenost većim poslovnim prostorima.

Svaka Cisco IP DECT 210 sa baznom stanicom sa više ćelija od njih može da ima do 30 slušalica konfigurisanih za korišćenje bazne stanice. Svaka 110 bazna stanica sa jednom ćelijom od njih može da ima do 20 slušalica

konfigurisanih za korišćenje bazne stanice. Broj aktivnih poziva na baznoj stanici je ograničen. Za više informacija pogledajte [Zahtevi za instalaciju, na stranici 23](#).

Ovaj dokumenat objašnjava instalaciju, konfiguraciju i administraciju sistema. Više informacija o korišćenju slušalice potražite u članku *Cisco IP DECT 6800 serija Korisnički vodič*.

Sledeća tabela navodi neke uobičajene uslove i njihova značenja koja se koriste u ovom dokumentu.

Табела 1: *Terms*

Термин	Значење
<i>Slušalica ili telefon</i>	6823 sušalica 6825 sušalica
<i>Bazna stanica</i>	110 bazna stanica sa jednom ćelijom 210 bazna stanica sa više ćelija
<i>Ponavljač</i>	110 Ponavljač
<i>Sistem</i>	Komplet slušalica, ponavljača i baznih stanica na lokaciji kupca.



**Напомена**

Možda sve funkcije neće biti podržane na vašem sistemu. Obratite se dobavljaču usluga za podržane funkcije.

## Osnovna stanica i identifikacija ponavljača

Uređaje možete Cisco IP DECT 6800 serijai identifikovati po simbolu na vrhu uređaja.

Uređaj	Simboli
110 bazna stanica sa jednom ćelijom	
210 bazna stanica sa više ćelija	
110 Ponavljač	

Bazne stanice i ponavljače možete identifikovati i na sledeće načine:

- Identifikaciona oznaka proizvoda na zadnjoj deo uređaja.
- Ponavljači nemaju LAN port.

## Nove i izmenjene informacije

### Nove i izmenjene informacije za verziju firmvera 5.1(2)

Funkcije	Nove ili promenjene informacije
Ažurirana tema za LLDP i CDP	<a href="#">Mrežni protokoli</a> , na stranici 223
Tehnički detalji	Novi odeljak: <a href="#">Ponovno pokretanje VLAN mreže</a> , na stranici 226
Nova tema dodata na baznu stanicu sada omogućava preuzimanje kompletne XML datoteke za konfiguraciju sa Cisco EDOS servera	<a href="#">EDOS profil i XML parametri</a> , na stranici 59
Dodata je nova tema za beleženje promena konfiguracije koje korisnici prave na baznoj stanici korišćenjem funkcije beleženja promene konfiguracije	<a href="#">Beleženje promena konfiguracije za baznu stanicu</a> , na stranici 222
Nova tema dodata u baznu stanicu zahteva DECT zaključane slušalice za zapise za promenu	<a href="#">Izveštaj o promenama konfiguracije</a> , na stranici 222
Nova tema dodata za DECT na CUCM podršci	<a href="#">Cisco IP DECT serije 6800 sa Cisco Unified Communications Manager</a> , na stranici 215
Dodata je nova tema za podršku zaštitnom zidu na uređaju	<a href="#">Podešavanje zaštitnog zida na uređaju</a> , na stranici 64 <a href="#">Postavke za podrazumevani priključak za zaštitni zid</a> , na stranici 65
Dodati su novi parametri za polja veb stranice kao podrška zaštitnom zidu na uređaju	<b>Polja odeljka na zaštitnom zidu</b> u <a href="#">Polja za bezbednost veb stranice</a> , na stranici 144

## Nove i izmenjene informacije za verziju firmvera 5.1(1)

Funkcije	Nove ili promenjene informacije
Automatska registracija slušalice u HEBU režimu	Novi odeljci: <ul style="list-style-type: none"> <li>• <a href="#">Podesite HEBU režim u baznoj stanici, na stranici 94</a></li> <li>• <a href="#">Podesite HEBU korisničko ime i lozinku na baznoj stanici, na stranici 95</a></li> </ul> Ažurirani odeljci: <ul style="list-style-type: none"> <li>• <a href="#">Upravljanje poljima veb stranice, na stranici 132</a></li> <li>• <a href="#">Polja veb stranice terminala, na stranici 116</a></li> </ul>
Status izvoza datoteke za baznu stanicu	Novi odeljak: <a href="#">Izvezite statusnu datoteku bazne stanice, na stranici 104</a>
Dodatak za grupe za pozive za interkom pozive	Novi odeljci: <ul style="list-style-type: none"> <li>• <a href="#">Dodavanje ili uređivanje lokalnih grupa za poziv, na stranici 80</a></li> <li>• <a href="#">Podesite slušalice za grupu poziva, na stranici 81</a></li> <li>• <a href="#">Konfigurirajte interkom funkciju slušalice, na stranici 81</a></li> <li>• <a href="#">Grupe za lokalni poziv, na stranici 161</a></li> </ul>
Poboljšanje prikaza ID pozivaoca	Novi odeljci: <ul style="list-style-type: none"> <li>• <a href="#">Dodajte ili uredite ID pozivaoca za IP DECT telefon, na stranici 102</a></li> <li>• <a href="#">Konfigurirajte ID pozivaoca za slušalicu, na stranici 103</a></li> </ul> Ažurirani odeljak: <a href="#">Biraj planove polja veb stranice, na stranici 161</a>

Funkcije	Nove ili promenjene informacije
Poboljšanja plana za pozivanje	<p>Novi odeljci:</p> <ul style="list-style-type: none"> <li>• <a href="#">Plan biranja, na stranici 87</a></li> <li>• <a href="#">Pregled za plan biranja, na stranici 87</a></li> <li>• <a href="#">Nizovi cifara, na stranici 87</a></li> <li>• <a href="#">Primeri za niz cifara, na stranici 88</a></li> <li>• <a href="#">Prihvatanje i prenos izabranih cifara, na stranici 90</a></li> <li>• <a href="#">Međucifreni dugi tajmer (Nekompletan ulazni tajmer), na stranici 91</a></li> <li>• <a href="#">Sintaksa za međucifreni dugi tajmer, na stranici 91</a></li> <li>• <a href="#">Primer za međucifreni kratki tajmer, na stranici 91</a></li> <li>• <a href="#">Međucifreni kratki tajmer (Kompletan ulazni tajmer), na stranici 91</a></li> <li>• <a href="#">Sintaksa za međucifrenim kratkim tajmerom, na stranici 91</a></li> <li>• <a href="#">Primeri za međucifreni kratki tajmer, na stranici 92</a></li> <li>• <a href="#">Dodajte ili uredite plan pozivanja za IP DECT telefon, na stranici 92</a></li> <li>• <a href="#">Konfigurirajte plan biranja za slušalicu, na stranici 93</a></li> <li>• <a href="#">DTMF parametri za čekanje i pauziranje, na stranici 93</a></li> </ul>
Poboljšanja postavki slušalice	<p>Novi odeljak: <a href="#">Modifikacije postavki slušalice, na stranici 85</a></p> <p>Ažurirani odeljak: <a href="#">Upravljanje poljima veb stranice, na stranici 132</a></p>
Promene za jezik i tekst slušalice	<p>Novi odeljak: <a href="#">Podesite jezik slušalice i tekst za slušalicu, na stranici 61</a></p> <p>Ažurirani odeljak: <a href="#">Polja veb stranice za ažuriranje firmvera, na stranici 140</a></p>



Funkcije	Nove ili promenjene informacije
Parametri za konfigurisanje servera lokacije za hitne pozive	Novi odeljak: <a href="#">Konfigurirajte server lokacije za hitne pozive, na stranici 79</a> Ažurirani odeljak: <a href="#">Upravljanje poljima veb stranice, na stranici 132</a>
Poboljšanja bezbednosti medija i upravljanja pozivima	Novi odeljci: <ul style="list-style-type: none"> <li>• <a href="#">Podešavanje SIP transporta, na stranici 53</a></li> <li>• <a href="#">SIP konfiguracija, na stranici 227</a></li> </ul> Ažurirani odeljci: <ul style="list-style-type: none"> <li>• <a href="#">Podešavanje bezbednosti medija, na stranici 64</a></li> <li>• <a href="#">Polja za bezbednost veb stranice, na stranici 144</a></li> </ul>
Otpremanje izveštaja na server za prijavu problema	Novi odeljak: <a href="#">Podešavanje servera alata za rešavanje problema, na stranici 103</a> Ažurirani odeljak: <a href="#">Upravljanje poljima veb stranice, na stranici 132</a>

## Nove i izmenjene informacije za verziju firmvera 5.0

Funkcije	Nove ili promenjene informacije
Podrazumevana promena lozinke bazne stanice	Ažurirani odeljci: <ul style="list-style-type: none"> <li>• <a href="#">Prijavite se na administrativnu veb stranicu., na stranici 46</a></li> <li>• <a href="#">Prijavljivanje na veb stranicu korisnika, na stranici 47</a></li> <li>• <a href="#">Promenite lozinku veb stranice za administratora ili korisnika, na stranici 66</a></li> <li>• <a href="#">Polja za bezbednost veb stranice, na stranici 144</a></li> </ul>
Statistika kvaliteta poziva za pozivanje servera	Novi odeljak: <a href="#">Podešavanje statistike kvaliteta poziva za pozivanje servera, na stranici 77</a> Ažurirani odeljak: <a href="#">Polja veb stranice servera, na stranici 119</a>

**Funkcije**

Mreža sa dve ćelije

Promena imena datoteke firmvera

**Nove ili promenjene informacije**

Novi odeljci:

- Dodavanje dodatne bazne stanice za pravljenje mreže dvostrukih ćelija (tok posla), na stranici 95
- Polja veb stranice sa dve ćelije, na stranici 151
- Rešavanje problema za dve ćelije, na stranici 207
- Uključi evidencije otklanjanja grešaka u dve ćelije, na stranici 211

Ažurirani odeljci:

- Pregled Cisco IP DECT 6800 serija, na stranici 1
- Podešavanje (tok posla Cisco IP DECT 6800 serija), na stranici 17
- Registracije slušalica, na stranici 25
- Mreže sa jednom ćelijom, dve ćelije i više ćelija, na stranici 26
- Montirajte baznu stanicu ili repetitor na plafon, na stranici 30
- Montirajte baznu stanicu ili ripiter na radnu površinu, na stranici 34
- Montirajte baznu stanicu ili ripiter na zid, na stranici 36
- Postavljanje zemlje bazne stanice, na stranici 51
- Dodavanje dodatnih baznih stanica za pravljenje višećelijske mreže (toka posla), na stranici 99
- Polja veb stranice Početna/Status, na stranici 109
- Ekran slušalice prikazuje "Pretraživanje", na stranici 206

Novi odeljci:

- Vraćanje baznih stanica na raniju verziju, na stranici 196
- Vraćanje slušalica na raniju verziju, na stranici 197

Ažurirani odeljci:

- Polja veb stranice za ažuriranje firmvera, na stranici 140
- Nadogradnje i vraćanja na stariju verziju sistema, na stranici 189

<b>Funkcije</b>	<b>Nove ili promenjene informacije</b>
SIP obaveštenje o uklanjanju slušalice	Novi odeljak: <a href="#">Konfigurisanje SIP autorizacije obaveštenja, na stranici 54</a> Ažurirani odeljak: <a href="#">Polja veb stranice servera, na stranici 119</a>
Poboljšanja UI	<ul style="list-style-type: none"><li>• Nova polja <b>SIP tajmer sesije i Podržanih 100rel</b> u prozoru <a href="#">Polja veb stranice servera, na stranici 119</a></li><li>• Nova polja <b>Režim</b>, <b>Preko DHCP prioritet</b>, <b>LLDP-MED slanje</b> i <b>LLDP-MED kašnjenje slanja</b> u <a href="#">Polja veb stranice na mreži, na stranici 127</a></li><li>• Novo polje <b>Protokol</b> u polju <a href="#">Upravljanje poljima veb stranice, na stranici 132</a></li><li>• Nova polja <b>Trenutne lokalne RTP veze</b>, <b>Trenutne lokalne prenosne RTP veze</b>, <b>Trenutni daljinski prenos RTP veza</b>, <b>Trenutno snimanje RTP veza</b>, <b>Trenutni Blackfin DSP status</b> i <b>Ukupan broj Blackfin DSP restartovanjau</b> <a href="#">Polja veb stranice generičke statistike, na stranici 170</a></li><li>• <b>Informacije</b> za novo polje u <a href="#">Polja veb stranice za dijagnostiku, na stranici 174</a></li></ul>
Opšte promene	Nove procedure održavanja: <ul style="list-style-type: none"><li>• <a href="#">Daljinsko resetovanje bazne stanice, na stranici 186</a></li><li>• <a href="#">Uklanjanje slušalice sa veb stranice, na stranici 186</a></li><li>• <a href="#">Daljinsko uklanjanje slušalice, na stranici 187</a></li></ul>

## Nove i izmenjene informacije za verziju firmvera 4.8

Funkcija	Novi ili promenjeni sadržaj
110 bazna stanica sa jednom ćelijom	<p>Novi odeljak: <a href="#">Osnovna stanica i identifikacija ponavljača, na stranici 3</a></p> <p>Ažurirani odeljci:</p> <ul style="list-style-type: none"> <li>• <a href="#">Pregled Cisco IP DECT 6800 serija, na stranici 1</a></li> <li>• <a href="#">Podešavanje (tok posla Cisco IP DECT 6800 serija), na stranici 17</a></li> <li>• <a href="#">Zahtevi za instalaciju, na stranici 23</a></li> <li>• <a href="#">Montirajte baznu stanicu ili repetitor na plafon, na stranici 30</a></li> <li>• <a href="#">Montirajte baznu stanicu ili ripiter na radnu površinu, na stranici 34</a></li> <li>• <a href="#">Montirajte baznu stanicu ili ripiter na zid, na stranici 36</a></li> <li>• <a href="#">Postavljanje zemlje bazne stanice, na stranici 51</a></li> <li>• <a href="#">Dodavanje dodatnih baznih stanica za pravljenje viševićijske mreže (toka posla) , na stranici 99</a></li> <li>• <a href="#">Ekran slušalice prikazuje "Pretraživanje", na stranici 206</a></li> <li>• <a href="#">Automatska konfiguracija, na stranici 47</a></li> <li>• <a href="#">Preuzimanje i kopiranje datoteka firmvera na TFTP, HTTP ili HTTPS server, na stranici 192</a></li> </ul>
110 Ponavljač	<p>Novi odeljci:</p> <ul style="list-style-type: none"> <li>• <a href="#">Osnovna stanica i identifikacija ponavljača, na stranici 3</a></li> <li>• <a href="#">Podesite 110 Ponavljač na svojoj mreži, na stranici 19</a></li> <li>• <a href="#">Sadržaj paketa ponavljača, na stranici 28</a></li> <li>• <a href="#">Dodavanje ponavljača, na stranici 58</a></li> <li>• <a href="#">Polja veb stranice ponavljača, na stranici 164</a></li> <li>• <a href="#">Problemi sa instalacijom ponavljača, na stranici 202</a></li> </ul>

Funkcija	Novi ili promenjeni sadržaj
110 Ponavljač	<p>Ažurirani odeljci:</p> <ul style="list-style-type: none"> <li>• Pregled Cisco IP DECT 6800 serija, na stranici 1</li> <li>• Podešavanje (tok posla Cisco IP DECT 6800 serija), na stranici 17</li> <li>• Zahtevi za instalaciju, na stranici 23</li> <li>• Instaliranje bazne stanice, na stranici 29</li> <li>• Montirajte baznu stanicu ili repetitor na plafon, na stranici 30</li> <li>• Montirajte baznu stanicu ili ripiter na radnu površinu, na stranici 34</li> <li>• Montirajte baznu stanicu ili ripiter na zid, na stranici 36</li> <li>• Polja veb stranice lokala, na stranici 110</li> <li>• Polja veb stranice statistike, na stranici 167</li> <li>• Polja veb stranice za dijagnostiku, na stranici 174</li> <li>• Izvršite , na stranici 182</li> <li>• Preuzimanje i kopiranje datoteka firmvera na TFTP, HTTP ili HTTPS server, na stranici 192</li> <li>• Problemi sa instalacijom slušalica, na stranici 202</li> </ul>
6823 sušalica	<p>Ažurirani odeljci:</p> <ul style="list-style-type: none"> <li>• Pregled Cisco IP DECT 6800 serija, na stranici 1</li> <li>• Zahtevi za instalaciju, na stranici 23</li> <li>• Podešavanje držača za punjenje, na stranici 42</li> <li>• Konfigurisanje alarma, na stranici 78</li> <li>• Polja veb stranice za ažuriranje firmvera, na stranici 140</li> <li>• Nadogradnje i vraćanja na stariju verziju sistema, na stranici 189</li> <li>• Specifikacije slušalice, na stranici 222</li> </ul>

Funkcija	Novi ili promenjeni sadržaj
Dodatak pristupnog koda slušalicama	Ažurirani odeljci: <ul style="list-style-type: none"> <li>• Dodela slušalica za korisnike, na stranici 55</li> <li>• Započni registraciju slušalice, na stranici 56</li> <li>• Povezivanje dostavljene slušalice na baznu stanicu., na stranici 57</li> <li>• Polja veb stranice za državu, na stranici 141</li> </ul>
Poboljšanje provere valjanosti vremena certifikata	Ažurirani odeljak <a href="#">Postavljanje zemlje bazne stanice</a> , na stranici 51
Numerisanje stranica	Novi odeljci: <ul style="list-style-type: none"> <li>• Konfigurisanje memorije stranice, na stranici 75</li> <li>• Tabela "<b>Više parametara grupe stranične</b> memorije" u <a href="#">Upravljanje poljima veb stranice</a>, na stranici 132</li> <li>• Ton <b>stranice polja</b> u <a href="#">Polja veb stranice za tonove toka poziva</a>, na stranici 160</li> </ul>
Poboljšanja lozinke	Novi odeljci: <ul style="list-style-type: none"> <li>• <a href="#">Postavljanje pravila za lozinke</a>, na stranici 67.</li> <li>• Veb <b>lozinka</b> <b>tabele ograničava polja odeljka</b> u <a href="#">Polja za bezbednost veb stranice</a>, na stranici 144</li> </ul>
Unapređenje višecelnog obezbeđivanja	Ažurirani odeljak: <a href="#">Automatska konfiguracija</a> , na stranici 47
Bezbednost za medije	Novi odeljak: <a href="#">Podešavanje bezbednosti medija</a> , na stranici 64 Ažurirani odeljci: <ul style="list-style-type: none"> <li>• <a href="#">Bezbednost</a>, na stranici 62</li> <li>• Polje Bezbedno <b>RTP</b> i nova polja Bezbednost medija i bezbednost medija samo za <b>TLS</b> u <a href="#">Polja veb stranice servera</a>, na stranici 119</li> </ul>
Poboljšanja deljenog poziva	Novo polje <b>BroadWorks Lista zauzetih lampi URI</b> u <a href="#">Dodavanje ili uređivanje polja veb stranice lokala</a> , na stranici 113

Funkcija	Novi ili promenjeni sadržaj
Privremeni dodatak za slušalice baznoj stanici	Novi odeljci: <ul style="list-style-type: none"> <li>• <a href="#">Automatsko podešavanje slušalice sa korisničkim imenom i lozinkom, na stranici 48</a></li> <li>• <a href="#">Automatsko podešavanje slušalice pomoću kratkog aktivacionog koda, na stranici 49</a></li> <li>• <a href="#">Privremeni dodatak za slušalice bazne stanice, na stranici 82</a></li> <li>• <a href="#">Tabela "Polja odeljka promiskuitetnog režima" u Upravljanje poljima veb stranice, na stranici 132</a></li> </ul>
Poboljšanja UI	Nova polja <b>Status i proširenje</b> u prozoru <a href="#">Polja veb stranice lokala, na stranici 110</a>
Promene za rešavanje problema	Novi odeljak: <a href="#">Slušalica ne može da se registruje, na stranici 203.</a>
Opšte promene	<p><a href="#">Dodatak detalja paketa slušalica u Sadržaj pakovanja slušalice, na stranici 28</a></p> <p><a href="#">Ažuriranje podrazumevane lozinke u Prijavljivanje na veb stranicu korisnika, na stranici 47</a></p> <p><a href="#">Dodavanje statičnih IP detalja u Postavke mrežnih podešavanja, na stranici 52</a></p> <p><a href="#">Dodavanje detalja lokalne tekstualne fascikle u Podešavanje centralnog imenika, na stranici 70</a></p> <p><a href="#">Dodavanje informacija o konfiguraciji alarm servera u Konfigurisanje alarma, na stranici 78</a></p> <p><a href="#">Dodavanje preduslova za višecelni sistem u Podešavanje sistema sa više ćelija na primarnoj baznoj stanici, na stranici 100</a></p> <p><a href="#">Ažuriranje informacija o podršci slušalicama sa mikrofonom u Kvalitet zvuka, na stranici 107</a></p> <p><a href="#">Dodavanje detalja opisa u različitim tabelama polja veb stranice</a></p> <p><a href="#">Dodavanje vrednosti za automatsko ponovno biranje u Upravljanje poljima veb stranice, na stranici 132</a></p> <p><a href="#">Dodavanje LED obrasca i vreme nadogradnje u Nadogradnja baznih stanica, na stranici 193</a> i <a href="#">Nadogradite slušalice, na stranici 194</a></p> <p><a href="#">Nova procedura rešavanja problema u Slušalica zvoni neprekidno dok je u punjaču, na stranici 206</a></p>

## Nove i izmenjene informacije za verziju firmvera 4.7

Počevši od ovog izdanja:

- Šema brojeva izdavanja se menja u skladu sa standardnim brojevima izdanja kompanije Cisco. Interno će biti prikazana prethodna šema brojeva. Firmware Release 4.7 i Firmware Release V470 B6 su isto izdanje firmvera.
- Sve ispravke dokumenta koje se odnose na izdavanje su jasno označene. Na primer, ako je dodato novo polje ili je polje uklonjeno, dokumentacija označava vrstu promene i na koje izdanje se odnosi promena.

Funkcija	Nove ili promenjene informacije
210 bazna stanica sa više ćelija	<a href="#">Pregled Cisco IP DECT 6800 serija, na stranici 1</a> <a href="#">Podešavanje (tok posla Cisco IP DECT 6800 serija), na stranici 17</a> <a href="#">Zahtevi za instalaciju, na stranici 23</a> <a href="#">Preuzimanje i kopiranje datoteka firmvera na TFTP, HTTP ili HTTPS server, na stranici 192</a> <a href="#">Nadogradite slušalice, na stranici 194</a> <a href="#">Specifikacije slušalice, na stranici 222</a>
Podrška za DNS NAPTR	Dodajte informacije u <b>polje SIP prenos</b> u <a href="#">Polja veb stranice servera, na stranici 119</a> .
Podrška za Opus kodek	Dodajte <b>OPUS</b> u polje Prioritet kodeka u <a href="#">Polja veb stranice servera, na stranici 119</a> programu.



Funkcija	Nove ili promenjene informacije
Poboljšanja UI	<p>Veb <b>stranica</b> "Proširenja" i njene podstra stranice su promenjene. Ovo utiče na sledeći sadržaj:</p> <ul style="list-style-type: none"> <li>• <a href="#">Polja veb stranice lokala, na stranici 110</a> Prethodni odeljak je dostupan ovde: <a href="#">Polja veb stranice proširenja za izdanje firmvera V450 i V460, na stranici 177.</a></li> <li>• <a href="#">Polja veb stranice terminala, na stranici 116</a> Prethodni odeljak je dostupan ovde: <a href="#">Polja stranica mrežnog priključka za izdanje firmvera V450 i V460, na stranici 179</a></li> <li>• <a href="#">Dodavanje ili uređivanje polja veb stranice lokala, na stranici 113</a></li> </ul> <p>Dodajte <b>polja Informacije o proširenju, Položaj terminala, Nivo baterije, RSSI i Vreme merenja [mm:ss]</b> u <a href="#">Polja veb stranice lokala, na stranici 110</a> programu.</p> <p>Dodajte maksimalnu dužinu polja <b>Korisničko ime potvrde</b> identiteta, <b>Lozinka za potvrdu</b> identiteta, <b>XSI korisničko ime i XSI lozinka</b> u <a href="#">Dodavanje ili uređivanje polja veb stranice lokala, na stranici 113</a> programu.</p> <p>Dodajte vreme <b>ponovnog povezivanja bez greške</b> u <a href="#">Polja veb stranice na mreži, na stranici 127.</a></p> <p>Dodajte <b>hitne pozive, poziv pada zbog hitnog poziva i hitni pozivi</b> su odbili polja u prikazu "Pozivi" u <a href="#">Polja veb stranice statistike, na stranici 167</a> programu.</p> <p>Neka polja više nisu prikazana na veb stranicama za izdanje firmvera 4.7. Obeleženi su kao uklonjeni.</p>
Opšte promene	<p>Ispravke <a href="#">Podešavanje (tok posla Cisco IP DECT 6800 serija), na stranici 17</a> za poručivanje zadataka.</p> <p>Pojašnjenja o informacijama o zemlji u <a href="#">Postavljanje zemlje bazne stanice, na stranici 51.</a></p> <p><a href="#">Izvršite</a> , na stranici 182 je prepravljeno.</p> <p>Nove procedure za rešavanje problema <a href="#">Slušalica neće da se uključi, na stranici 204</a> i <a href="#">Slušalica neće da ostane uključena, na stranici 205.</a></p>

## Nove i izmenjene informacije za verziju firmvera V460

Funkcija	Novi ili ažurirani delovi
Poboljšanja veb stranice osnovne stanice	<p>Novo <a href="#">Nalozi baznih stanica</a>, na stranici 20</p> <p>Novo <a href="#">Prijavljivanje na veb stranicu korisnika</a>, na stranici 47</p> <p>Ažurirano <a href="#">Veb stranice bazne stanice</a>, na stranici 109</p> <p>Ažurirano <a href="#">Nove i izmenjene informacije za verziju firmvera V460</a>, na stranici 16</p> <p>Ažurirano <a href="#">Polja stranica mrežnog priključka za izdanje firmvera V450 i V460</a>, na stranici 179</p> <p>Ažurirano <a href="#">Polja veb stranice servera</a>, na stranici 119</p> <p>Ažurirano <a href="#">Upravljanje poljima veb stranice</a>, na stranici 132</p> <p>Ažurirano <a href="#">Polja veb stranice za centralni imenik</a>, na stranici 147</p> <p>Ažurirano <a href="#">Polja veb stranice generičke statistike</a>, na stranici 170</p>
Broadsoft sve imenike	Ažurirano <a href="#">Polja veb stranice za centralni imenik</a> , na stranici 147
CDP podrška	Ažurirano <a href="#">Polja veb stranice na mreži</a> , na stranici 127 i <a href="#">Mrežni protokoli</a> , na stranici 223
Poboljšanja za ruke van okvira	Ažurirano <a href="#">Slušalica ne može da se registruje (automatska konfiguracija)</a> , na stranici 202
PCAP evidencije	<p>Ažurirano <a href="#">Polja veb stranice za dijagnostiku</a>, na stranici 174</p> <p>Novi zadatak <a href="#">Generiši PCAP zapise</a>, na stranici 212</p>
Opšte promene	<p>Novi zadaci:</p> <ul style="list-style-type: none"> <li>• <a href="#">Dodavanje druge linije slušalici</a>, na stranici 84</li> <li>• <a href="#">Deljenje linije između slušalica</a>, na stranici 84</li> <li>• <a href="#">Slušalica ne može da se registruje (automatska konfiguracija)</a>, na stranici 202</li> <li>• <a href="#">Slušalica neće da se registruje (ručna konfiguracija)</a>, na stranici 203</li> <li>• <a href="#">LED lampa bazne stanice treperi crveno a na ekranu slušalice nema SIP registracije poruke</a>, na stranici 204</li> </ul>

# Podešavanje (tok posla Cisco IP DECT 6800 serija)

Koristite sledeći tok posla da biste vas vodili kroz podešavanje 110 bazna stanica sa jednom ćelijom sistema 210 bazna stanica sa više ćelija u njega.



## Napomena

Ovaj radni tok je plan za sistem sa jednom bazom. Ako je potrebno da dodate još 110 bazna stanica sa jednom ćelijom jednu Cisco IP DECT 210 sa baznom stanicom sa više ćelija, ili 210 bazna stanica sa više ćelija dodatnu, dodatne bazne stanice zahtevaju dodatno znanje.

Instalacija može da zauzme dva pristupa:

- Automatski: U ovom scenariju, osnovni stacioner i slušalice su unapred konfigurisani od strane dobavljača usluga.
- Ručno: U ovom scenariju, osnovna stanica i slušalice moraju biti konfigurisane sa veb stranicama administracije. Dobavljač usluga mora da pruži informacije da bi omogućio sistemu da komunicira sa uslugom kontrole poziva.

Kada dovršite ovaj tok posla, možete da konfigurirate direktorijume, bezbednost i dodatne funkcije. Za više informacija pogledajte [Administracija telefona, na stranici 45](#).

## Postupak

	Komanda ili radnja	Cilj
<b>Korak 1</b>	<a href="#">Zahtevi za instalaciju, na stranici 23</a>	Pripremite se za instalaciju sistema.
<b>Korak 2</b>	<a href="#">Instaliranje bazne stanice, na stranici 29</a>	Proverite da li bazna stanica i mreža mogu da komuniciraju. Ako sistem koristi automatsku konfiguraciju, sistem automatski preuzima svoju konfiguraciju.
<b>Korak 3</b>	<a href="#">Izvršite , na stranici 182</a>	Privremeno postavite baznu stanicu na planirane lokacije i uverite se da postavljanje daje dobru pokrivenost pre nego što trajno instalirate hardver.  Za više informacija, pogledajte <i>Uputstvo za postavku za Cisco IP DECT telefon serije 6800</i> .
<b>Korak 4</b>	Obavite jedan od ovih zadataka: <ul style="list-style-type: none"> <li>• <a href="#">Montirajte baznu stanicu ili repetitor na plafon, na stranici 30</a></li> <li>• <a href="#">Montirajte baznu stanicu ili ripiter na radnu površinu, na stranici 34</a></li> <li>• <a href="#">Montirajte baznu stanicu ili ripiter na zid, na stranici 36</a></li> </ul>	Postavite baznu stanicu na željenu lokaciju.

	Komanda ili radnja	Cilj
<b>Korak 5</b>	<a href="#">Prijavite se na administrativnu veb stranicu., na stranici 46</a>	Povežite se sa veb stranicom bazne stanice iz vašeg pregledača.
<b>Korak 6</b>	<a href="#">Konfigurisanje bazne stanice, na stranici 50</a>	(Samo ručna konfiguracija) Konfigurirajte osnovnu stanicu za komunikaciju sa SIP serverom za obradu poziva.
<b>Korak 7</b>	<a href="#">Postavljanje zemlje bazne stanice, na stranici 51</a>	(Samo ručna konfiguracija) Konfigurirajte zemlju i vreme za osnovnu stanicu. Zemlja određuje melodije i tonove u opsegu. Zemlja takođe pomaže u podešavanju vremena. Vreme je prikazano na slušalicama i u datotekama evidencije bazne stanice.
<b>Korak 8</b>	<a href="#">Postavke mrežnih podešavanja, na stranici 52</a>	(Samo ručna konfiguracija) Podesite mrežu tako da možete da telefonirate.
<b>Korak 9</b>	<a href="#">Dodavanje slušalica baznoj stanici, na stranici 54</a>	(Samo ručna konfiguracija) Konfigurirajte slušalice na baznoj stanici. Možete podesiti jednu slušalicu ili više slušalica.
<b>Korak 10</b>	<a href="#">Dodela slušalica za korisnike, na stranici 55</a>	(Samo ručna konfiguracija) U scenariju podešavanja više slušalica dodelite slušalice određenim korisnicima.
<b>Korak 11</b>	<a href="#">Započni registraciju slušalice, na stranici 56</a>	Priprema baznu stanicu za očekivati da se slušalice registruju i završe komunikacionu petlju.
<b>Korak 12</b>	<a href="#">Povezivanje dostavljene slušalice na baznu stanicu., na stranici 57</a>	Podesite komunikaciju između slušalice i bazne stanice.
<b>Korak 13</b>	<a href="#">Potvrdi konfiguraciju sistema, na stranici 188</a>	Proverite da li možete da obavljate pozive.
<b>Korak 14</b>	(Opcionalno) <a href="#">Izvršite , na stranici 182</a>	Proverite da li su bazne stanice pravilno postavljene za komunikaciju sa slušalicama.
<b>Korak 15</b>	(Opcionalno) <a href="#">Napravite rezervnu kopiju konfiguracije sistema, na stranici 188</a>	Kreirajte rezervnu kopiju da biste sačuvali konfiguraciju.

### Šta uraditi sledeće

Ako je potrebno da podesite, 110 Ponavljačidite na [Podesite 110 Ponavljač na svojoj mreži, na stranici 19.](#)

### Srodne teme

[Ručna konfiguracija, na stranici 50](#)

[Automatska konfiguracija, na stranici 47](#)

# Podesite 110 Ponavljač na svojoj mreži

Koristite sledeći tok posla da biste konfigurisali 110 Ponavljač za rad sa vašim 110 bazna stanica sa jednom ćelijom.



**Napomena** Nemojte povezivati ripiter sa napajanjem dok se to ne naloži u [Dodavanje ponavljača, na stranici 58](#).

## Pre nego što počnete

Osnovna stanica mora biti instalirana i aktivna.

Najmanje jedan slušalica mora biti instalirana i aktivna.

## Postupak

	Komanda ili radnja	Cilj
<b>Korak 1</b>	<a href="#">Zahtevi za instalaciju, na stranici 23</a>	Pripremite se za instalaciju sistema.
<b>Korak 2</b>	<a href="#">Izvršite , na stranici 182</a>	Privremeno ripitere ponavljače na planirane lokacije i uverite se da postavljanje daje dobru pokrivenost pre nego što trajno instalirate hardver.  <i>Za više informacija, pogledajte <a href="#">Uputstvo za postavku za Cisco IP DECT telefon serije 6800</a>.</i>
<b>Korak 3</b>	Obavite jednu od ovih stavki: <ul style="list-style-type: none"> <li>• <a href="#">Montirajte baznu stanicu ili repetitor na plafon, na stranici 30</a></li> <li>• <a href="#">Montirajte baznu stanicu ili ripiter na radnu površinu, na stranici 34</a></li> <li>• <a href="#">Montirajte baznu stanicu ili ripiter na zid, na stranici 36</a></li> </ul>	Postavite ripiter na željenu lokaciju.
<b>Korak 4</b>	<a href="#">Prijavite se na administrativnu veb stranicu., na stranici 46</a>	Povežite se sa veb stranicom bazne stanice iz vašeg pregledača.
<b>Korak 5</b>	<a href="#">Dodavanje ponavljača, na stranici 58</a>	Dodajte ripiter u sistem.
<b>Korak 6</b>	<a href="#">Potvrdi konfiguraciju sistema, na stranici 188</a>	Proverite da li možete da obavljate pozive.
<b>Korak 7</b>	<a href="#">Izvršite , na stranici 182</a>	Proverite da li su bazna stanica i ripiter pravilno postavljeni za komunikaciju sa slušalicama.
<b>Korak 8</b>	(Opcionalno) <a href="#">Napravite rezervnu kopiju konfiguracije sistema, na stranici 188</a>	Kreirajte rezervnu kopiju da biste sačuvali konfiguraciju.

## Nalozi baznih stanica

Možete se prijaviti na osnovnu stanicu kao administrator ili kao korisnik. Dobavljač usluga vam daje ID-ove i lozinke.

ID administratora vam daje pristup svim veb stranicama i svim poljima opisanim u ovom dokumentu.

Korisnički ID vam daje pristup poljima podskupa samo na ovim veb stranicama:

- Početna/Status
- Lokali
- Terminal

### Srodne teme

[Veb stranice bazne stanice](#), na stranici 109

## Ponašanje sistema prilikom zagušenja mrežnog saobraćaja

Bilo šta što umanjuje performanse mreže može da utiče na kvalitet zvučnog sistema na telefonu, a u nekim slučajevima i prekid poziva. U uzroke degradacije mrežnog saobraćaja mogu da spadaju, ali bez ograničenja, sledeće aktivnosti:

- administrativni poslovi, kao što je unutrašnje skeniranje priključaka ili bezbednosno skeniranje,
- napadi na mreži, kao što je onemogućavanje usluga.

## Prekid napajanja

Mogućnost pristupa uslugama za hitne slučajeve na telefonu zavisi od napajanja bazne stanice. Ako dođe do prekida napajanja, biranje brojeva za hitne slučajeve neće funkcionisati sve dok se napajanje ponovo ne uspostavi. U slučaju nestanka električne energije ili njenog prekida, možda ćete morati da uspostavite početne vrednosti opreme ili da je ponovo konfigurirate da biste mogli da pozivate brojeve za hitne slučajeve.

Vaš pristup hitnoj službi takođe zahteva da slušalica ima dovoljno baterije. Ako baterija nema dovoljno napajanja, servisno ili hitno pozivanje usluge biranja broja ne funkcioniše dok se baterija ne puni dovoljno.

## Razlike u terminologiji

Sledeća tabela ističe neke od razlika u terminologiji u tabeli *Cisco IP DECT 6800 serija Korisnički vodič* i *Cisco IP DECT 6800 serija Vodič za administraciju*.

Табела 2: *Razlike u terminologiji*

Korisnički vodič	Vodič za administraciju
Indikatori poruke	Indikator čekanja poruke (MWI) ili lampica za čekanje poruka
Sistem govorne pošte	Sistem govorne poruke

## Podržani znakovi

Kada unosite informacije, osnovne stanice i slušalice podržavaju sledeće znakove:

Илустрација 2: *Podržani znakovi*

	0	1	2	3	4	5	6	7	8	9	A	B	C	D	E	F
0			0	@	P	'	p	€	i		°	À	Ð	à	ð	
1		!	1	A	Q	a	q		'	i	±	Á	Ñ	á	ñ	
2		"	2	B	R	b	r	,	'	φ	Č	Â	Ò	â	ò	
3		#	3	C	S	c	s	f	"	£	č	Ă	Ó	ă	ó	
4		\$	4	D	T	d	t	„	"	¤	’	Ä	Ô	ä	ô	
5		%	5	E	U	e	u	...	•	¥	µ	Å	Õ	å	õ	
6		&	6	F	V	f	v	†	-	!	¶	Æ	Ö	æ	ö	
7		'	7	G	W	g	w	‡	—	§	·	Ç	×	ç	÷	
8		(	8	H	X	h	x	^	~	”	,	È	Ø	è	ø	
9		)	9	I	Y	i	y	Ř	ř	Ú	Đ	É	Ú	é	ù	
A		*	:	J	Z	j	z	Š	š	û	d'	Ê	Ú	ê	ú	
B		+	;	K	[	k	{	<	>	«	»	Ë	Û	ë	û	
C		,	<	L	\	l		œ	œ	Ë	Ť	İ	Ü	ı	ü	
D		-	=	M	]	m	}	Ş	ş	ě	’	Í	Ý	í	ý	
E		.	>	N	^	n	~	Ž	ž	Ň	ň	İ	ß	ı	ß	
F		/	?	O	_	o	ˆ	Ğ	ğ	Ÿ	ˉ	ı	ß	ı	ÿ	



**Napomena** Možete da pritisnete centralni meki ključ u da 6823 sušalicabiste pristupili specijalnim znakovima.

## Cisco IP DECT 6800 serija Dokumentacija

Pogledajte publikacije koje su specifične za vaš jezik i izdanja firmvera. Krećite se od sledećih Uniform Resource Locator-a (URL):

<https://www.cisco.com/c/en/us/support/collaboration-endpoints/ip-dect-6800-series-multiplatform-firmware/tsd-products-support-series-home.html>







## POGLAVLJE 2

# Instalacija hardvera

---

- [Zahtevi za instalaciju, na stranici 23](#)
- [Instaliranje bazne stanice, na stranici 29](#)
- [Montirajte baznu stanicu ili repetitor na plafon, na stranici 30](#)
- [Montirajte baznu stanicu ili ripiter na radnu površinu, na stranici 34](#)
- [Montirajte baznu stanicu ili ripiter na zid, na stranici 36](#)
- [Instalirajte bateriju u slušalicu, na stranici 39](#)
- [Podešavanje držača za punjenje, na stranici 42](#)
- [Punjenje baterije slušalice, na stranici 42](#)

## Zahtevi za instalaciju

Cisco IP DECT 6800 serija se sastoji od sledećeg hardvera:

- 6825 sušalica
- 6825 ojačana slušalica
- 6823 sušalica
- 110 bazna stanica sa jednom ćelijom
- 210 bazna stanica sa više ćelija
- 110 Ponavljač



---

### Napomena

Nije 110 bazna stanica sa jednom ćelijom moglo da se koristi u multicel sistemu.

---

Pre nego što počnete sa podešavanjem Cisco IP DECT 6800 serijasistema:

- Odredite broj korisnika (slušalica) koji su potrebni.
- Odredite broj telefonskih linija (brojeva) koje su potrebne. Svaki korisnik može da ima do 2 reda i 2 uporedna poziva, ako se ne postigne podržani ukupan broj uporednih poziva na sistemu.
- S obzirom na broj slušalica, utvrdite broj potrebnih baznih stanica, na osnovu:

- Procenjena istovremena upotreba slušalica: Više informacija potražite u [Registracije slušalica, na stranici 25](#) članku.
- Veličina pokrivenog prostora.
- Domet baznih stanica. Svaka bazna stanica ima domet do 984 stope (300 metara) na otvorenom i domet od 164 stope (50 metara) u zatvorenom prostoru.
- Ako je potrebno, možete dodati ponavljače baznoj stanici da biste proširili opseg sistema:

Tablena 3: **Maksimalan broj ponavljača za bazne stanice**

Bazne stanice	Repetitori
110 bazna stanica sa jednom ćelijom	6
210 bazna stanica sa više ćelija	3

Opseg ponavljača. Svaki ponavljač ima domet do 984 stope (300 metara) na otvorenom i domet od 164 stope (50 metara) u zatvorenom prostoru.

Više informacija o utvrđivanju broja baznih stanica, ponavljača i slušalica za oblast pokrivenosti potražite u *Uputstvu za postavku Cisco IP DECT telefona serije 6800*.

- Sistem kontrole poziva mora biti podešen i operativan. Pribavite informacije o sistemu kontrole poziva, uključujući adrese servera, korisničke ID-ove i lozinke. Možda će vam [Radni listovi, na stranici 233](#) biti korisno kada prikupljate informacije.
- Planirajte lokaciju za instaliranje svake bazne stanice.
  - Utvrdite da li je potrebno da postavite bazne stanice na zidove ili na plafon.
 

Obezbeđujemo zidne utičnice i šrafove za montiranje bazne stanice na drywall (gipsanu ploču).
  - Uverite se da postoji LAN veza blizu planirane lokacije svake bazne stanice. Ethernet kabl uključen u bazu je 78,5 inča (200 cm) ali možete koristiti do 3937 inča (10.000 cm) dužine pravougaonog CAT5e kabla.
  - Ako ne koristite Power over Ethernet (PoE), instalirajte baznu stanicu u blizini električne utičnice koja se nalazi u oblasti koja obezbeđuje dobru pokrivenost bazne stanice. Dužina kabla za napajanje sa adapterom je 82 inča (208 cm).
  - Utvrdite da su bazne stanice postavljene tako da slušalice mogu da komuniciraju. Uverite se da je pokrivenost optimalna za vaše korisnike.
 

Pomoću 110 bazna stanica sa jednom ćelijom možete da dodate ponavljače da biste poboljšali pokrivenost.

Pomoću 210 bazna stanica sa više ćelijama možete da dodate dodatne bazne stanice ili ponavljače da biste poboljšali pokrivenost.
- Ako su potrebni ponavljači:
  - Utvrdite da li je potrebno da postavite ponavljače na zidove ili na plafon.
 

Obezbeđujemo zidne utikače i šrafove za montažu ponavljača na drywall (gipsanu ploču). Više informacija potražite u procedurama montiranja.

- Uverite se da postoji električna utičnica blizu planirane lokacije svakog ponavljača. Dužina kabla za napajanje sa adapterom je 82 inča (208 cm).
- Uverite se da je ponavljač u opsegu osnovne stanice. Svaka bazna stanica ima domet do 984 stope (300 metara) na otvorenom i domet od 164 stope (50 metara) u zatvorenom prostoru.

## Registracije slušalica

Imate do 20 registrovanih slušalica na 110 bazna stanica sa jednom ćelijom i 30 slušalica registrovanih na 210 bazna stanica sa više ćelija. Međutim, broj aktivnih poziva kojima bazna stanica može da rukuje ograničen je kodekom.

Табела 4: *Broj aktivnih poziva podržan za jedan 110 bazna stanica sa jednom ćelijom i jedan 210 bazna stanica sa više ćelija*

Opseg	110 bazna stanica sa jednom ćelijom	210 bazna stanica sa više ćelija
Uporedna uska traka	10	10
Uporedna bezbedna uska traka	10	8
Širinski opseg	5	5

Табела 5: *Broj aktivnih poziva podržan za dva 110 bazna stanica sa jednom ćelijom i dva 210 bazna stanica sa više ćelija*

Opseg	110 bazna stanica sa jednom ćelijom	210 bazna stanica sa više ćelija
Uporedna uska traka	20	16
Uporedna bezbedna uska traka	20	16
Širinski opseg	10	10

Табела 6: *Za mnoge je podržan maksimalan broj aktivnih 210 bazna stanica sa više ćelijapoziva*

Opseg	Sistem sa više ćelija
Uporedna uska traka	2000
Uporedna bezbedna uska traka	2000
Širinski opseg	1250



**Napomena** Ako korisnik uključuje push to Talk, bazna stanica može smanjiti podržani broj aktivnih poziva.



**Napomena** Ako koristite ponavljače, baza podržava manje aktivne slušalice.

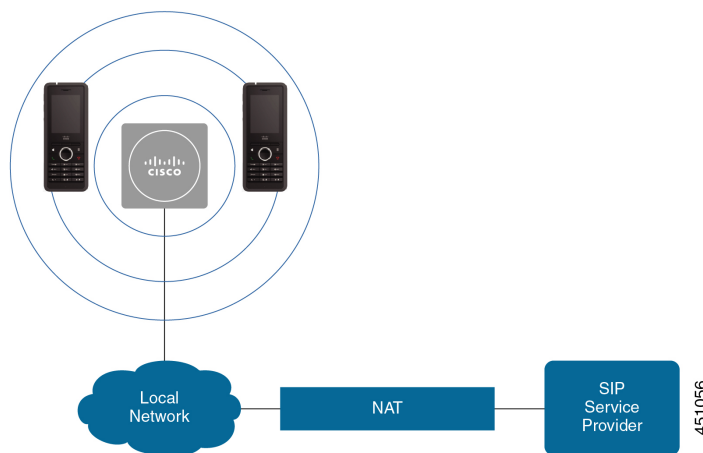
Jednostruka ćelija, dvostruka ćelija i više ćelija raspoređivanja imaju različit maksimalan broj slušalica i baznih stanica. Za više informacija pogledajte [Mreže sa jednom ćelijom, dve ćelije i više ćelija, na stranici 26](#).

## Mreže sa jednom ćelijom, dve ćelije i više ćelija

Možete da podesite sistem sa jednom ćelijom, sistem sa dvostrukom e-ćelijom ili sistem sa višecelnika.

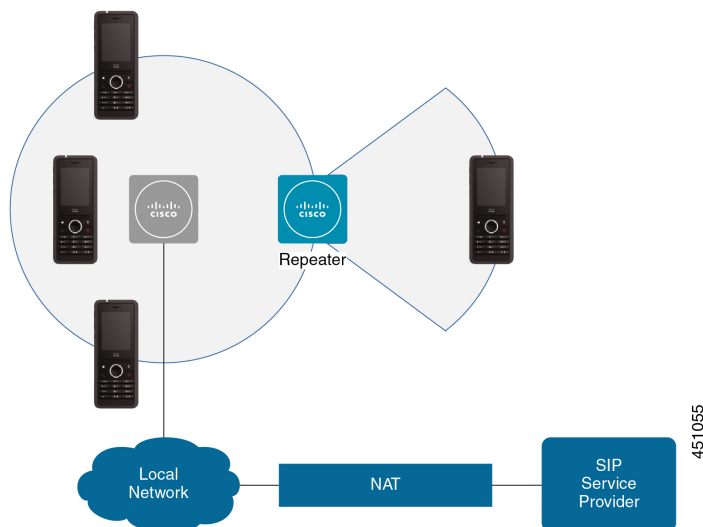
Sistem jedne ćelije sastoji se od jedne bazna stanica sa jednom ćelijom sa do 20 slušalica ili 210 bazna stanica sa više ćelija sa do 30 slušalica. MOžete takođe da upotrebite do 6 110 Ponavljač uz 110 bazna stanica sa jednom ćelijom i do 3 110 Ponavljačs with 210 bazna stanica sa više ćelija za poboljšanu radio pokrivenost. Sledeći dijagram prikazuje jednu mobilnu mrežu sa jednom baznom stanicom.

Илустрација 3: *Mreža pojedinačnih ćelija*



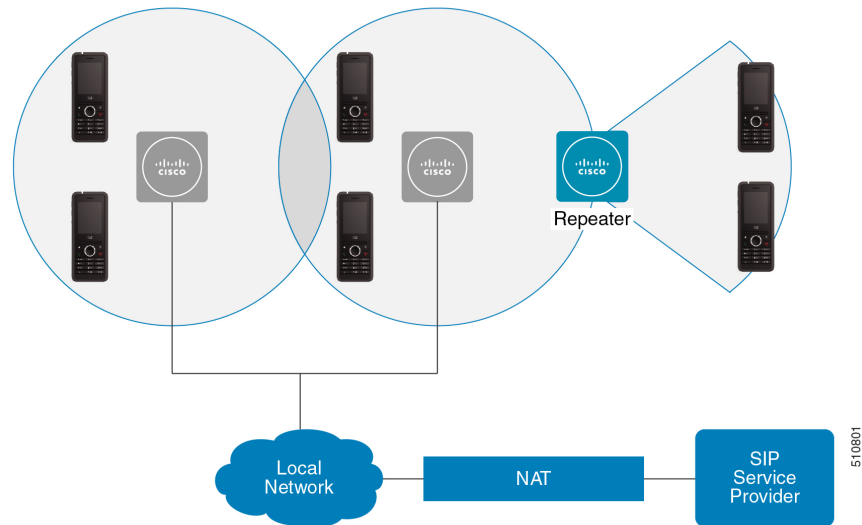
Sledeći dijagram prikazuje baznu stanicu sa jednom ćelijom sa jednim ripiterom.

Илустрација 4: *Jedna bazna stanica sa jednim ripiterom*



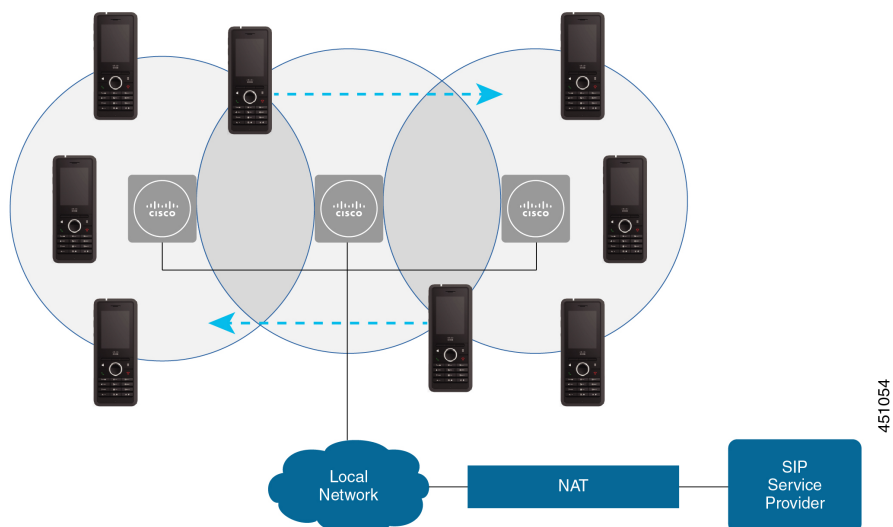
Dvoćeljski sistem sastoji se od dva 110 bazna stanica sa jednom ćelijom sa do 30 slušalica. U ovom sistemu takođe možete koristiti do 12 110 Ponavljač za poboljšanu radio pokrivenost. Sledeći dijagram prikazuje dve osnovne stanice sa jednim ripiterom.

Илустрација 5: *Mreža sa dve ćelije*



Sistem sa više ćelija sastoji se od dva 210 bazna stanica sa više ćelija sa do 60 slušalica ili do 250 od 210 bazna stanica sa više ćelija sa do 1000 slušalica. U ovom sistemu, možete koristiti i do 6 110 Ponavljač sa dve bazne stanice ili 100 110 Ponavljač sa 250 baznih stanica za poboljšano radio pokrivanje. Sledeći dijagram prikazuje mrežu više ćelija sa 3 bazne stanice.

Илустрација 6: *Mreža više ćelija*



### Srodne teme

[Dodavanje dodatnih baznih stanica za pravljenje višećeljske mreže \(toka posla\)](#), na stranici 99

[Dodavanje dodatne bazne stanice za pravljenje mreže dvostrukih ćelija \(tok posla\)](#), na stranici 95

## Sadržaj paketa bazne stanice

Vaš paket bazne stanice ima sledeći sadržaj:

- Bazna stanica
- Štand bazne stanice
- Mrežni kabl
- Regionalni adapter za napajanje
- USB kabl konektora za napajanje
- Montaža šrafova i utikača
- Odštampani dokument usaglašenosti

Ako želite da postavite baznu stanicu na plafon, potrebno je da naručite zaseban komplet za montažu plafona.

## Sadržaj paketa ponavljača

Vaš ponavljač paket ima sledeći sadržaj:

- Ponavljač
- Štand sa ponavljačima
- Regionalni adapter za napajanje
- USB kabl konektora za napajanje
- Montaža šrafova i utikača
- Odštampani dokument usaglašenosti

Ako želite da postavite ponavljač na plafon, potrebno je da naručite zaseban komplet za montažu plafona.

## Sadržaj pakovanja slušalice

Vaš handset paket ima sledeći sadržaj:

- Slušalica sa pričvršćenom štipaljkom za kaiš. Unutar slušalice je baterija, sa komadom plastike preko kontakata baterije.



---

**Napomena** Potrebno je da uklonite plastiku preko kontakata baterije. Za više informacija pogledajte [Instalirajte bateriju u slušalicu, na stranici 39](#).

---

- Baza za punjenje sa priključenim USB kablom.
- Regionalni adapter za napajanje za bazu za punjenje.
- Plastični poklopac za zamenu štipaljke za kaiš na slušalici.



**Napomena** Potrudite se da sačuvate ovu malu plastičnu koricu, u slučaju da želite da koristite slušalicu bez štipaljke za kaiš.

- Odštampan dokument usaglašenosti.

Potrebna vam je etiketa na kutiji tokom registracije slušalica.

## Zahtevi za napajanje

Bazna stanica zahteva jedan od ovih izvora napajanja:

- Napajanje preko eteerneta (PoE) - minimum IEEE 802.3: Klasa napajanja 2 (3,84 – 6,49W)
- Adapter za napajanje koji je predviđen za vaš region pomoću USB kabla konektora za napajanje. Adapter za napajanje je uključen u električnu utičnicu.

Slušalica se napaja baterijom od 3,7V, 1000mAh, 4,1Wh, litijum jonska baterija.

Kabl za napajanje punjača za slušalice se priključuje na propisani regionalni adapter za napajanje, a adapter za napajanje mora biti priključen na električnu utičnicu.

## Instaliranje bazne stanice

Kada se bazna stanica poveže sa mrežom, LED svetlo označava status mreže:

- Zeleno – Povezano.
- Ćilibarno – veza je u toku.
- Crveno, trepereće – Povezivanje na mrežu nije moguće.
- Crveno, neprozirno – uspostavljanje početnih vrednosti mrežne veze.

Koristite ovaj postupak da biste proverili da li bazna stanica i mreža mogu međusobno da komuniciraju pre nego što postavite baznu stanicu na odabranu lokaciju.

### Pre nego što počnete

Bazna stanica zahteva:

- Napajanje preko Etherneta (PoE) ili adaptera za napajanje
- Priključak za LAN kabl
- IP adresa koju dodeljuje DHCP u mreži

### Postupak

**Korak 1** Priključite jedan kraj Ethernet kabla u baznu stanicu.

**Korak 2** Priključite drugi kraj Ethernet kabla u LAN port.

**Korak 3** Ako ne koristite POE, priključite adapter za napajanje u baznu stanicu, a zatim u električnu utičnicu.

**Korak 4** Ako LED zacrveni nakon nekoliko minuta, uradite ove korake:

- Pronađite dugme **Uspostavi početne vrednosti** na donjoj ivici bazne stanice.
- Pritisnite i držite **Resetuj** dok LED ne dobije čistu crvenu liniju.
- Pustite **Resetuj**.

LED bi trebalo da treperi ćilibarnom bojom, a zatim da pokuša da se poveže. Ako LED ne svetli zeleno, onda bazna stanica ne može da dobije IP adresu. Pogledajte [LED bazne stanice svetli stabilno crveno, na stranici 201](#) za dalju pomoć.

### Šta uraditi sledeće

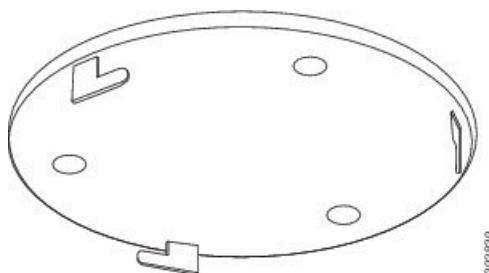
Postavite baznu stanicu sa jednom od ovih procedura:

- [Montirajte baznu stanicu ili repetitor na plafon, na stranici 30](#)
- [Montirajte baznu stanicu ili ripiter na radnu površinu, na stranici 34](#)
- [Montirajte baznu stanicu ili ripiter na zid, na stranici 36](#)

## Montirajte baznu stanicu ili repetitor na plafon

Baznu stanicu ili ponavljač možete postaviti na plafon. Koristite prilagođeni nosač za postavljanje na plafon koju možete da instalirate na plafon. Morate da naručite nosač za montažu na plafon.

Илустрација 7: *Nosač za montažu na plafon*



Bazna stanica i ripiter imaju domet do 984 stope (300 metara) na otvorenom i domet od 164 stope (50 metara) u zatvorenom prostoru.

U ovom zadatku, termin *uređaj* označava osnovnu stanicu ili ripiter.

### Pre nego što počnete

Potrebno je:

- Nosač za montažu na plafon
- Olovka



- Montažni hardver (šrafovi i utičnice) pogodan za konstrukciju plafona.
- Bazna stanica: LAN veza blizu lokacije za montažu.
- Bazna stanica: Ako ne koristite POE, utičnica za napajanje blizu lokacije za montažu.
- Ripiter: Utičnica blizu lokacije za montažu.
- Uverite se da bazna stanica može da komunicira sa mrežom (pogledajte [Instaliranje bazne stanice, na stranici 29](#)). Nakon što može da komunicira i LED lampica je zelena, možete da isključite kablove.

Odredite najbolje mesto za postavku, uzimajući u obzir prostor za pokrivanje i građevinski materijal.

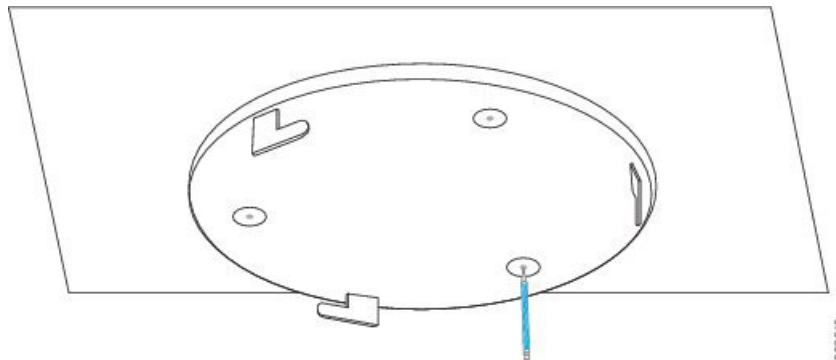
- Ako imate 110 bazna stanica sa jednom ćelijom, možda ćete morati da dodate još jednu 110 bazna stanica sa jednom ćelijom ili dodatne 110 Ponavljač.
- Ako imate, možda 210 bazna stanica sa više ćelijaćete morati da dodate dodatne bazne stanice ili ponavljače.

Alat za anketiranje lokacije na slušalici možete da koristite za planiranje postavke.

## Postupak

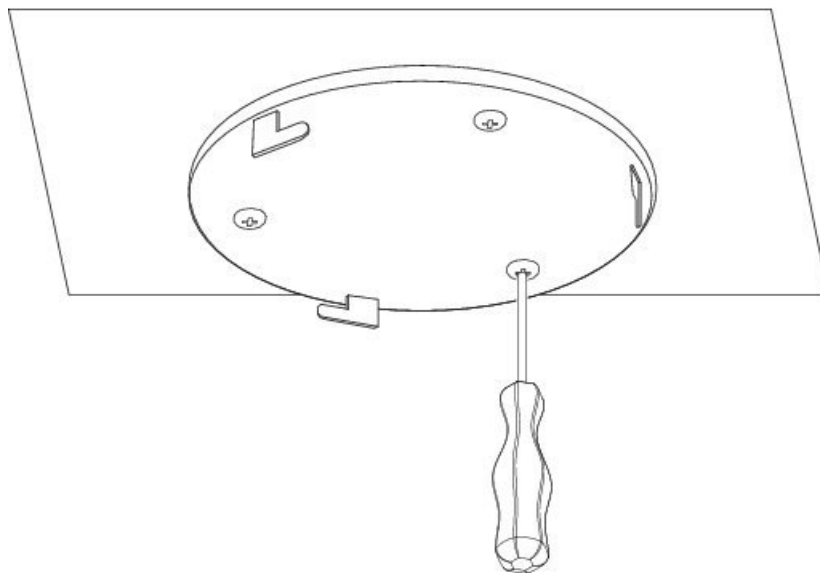
**Korak 1** Držite nosač za montažu na plafon na željenoj lokaciji.

**Korak 2** Obeležite mesto za šrafove.



**Korak 3** Instalirajte utičnice kao što je proizvođač opisao.

**Korak 4** Instalirajte šrafove kroz nosač i u utičnice.



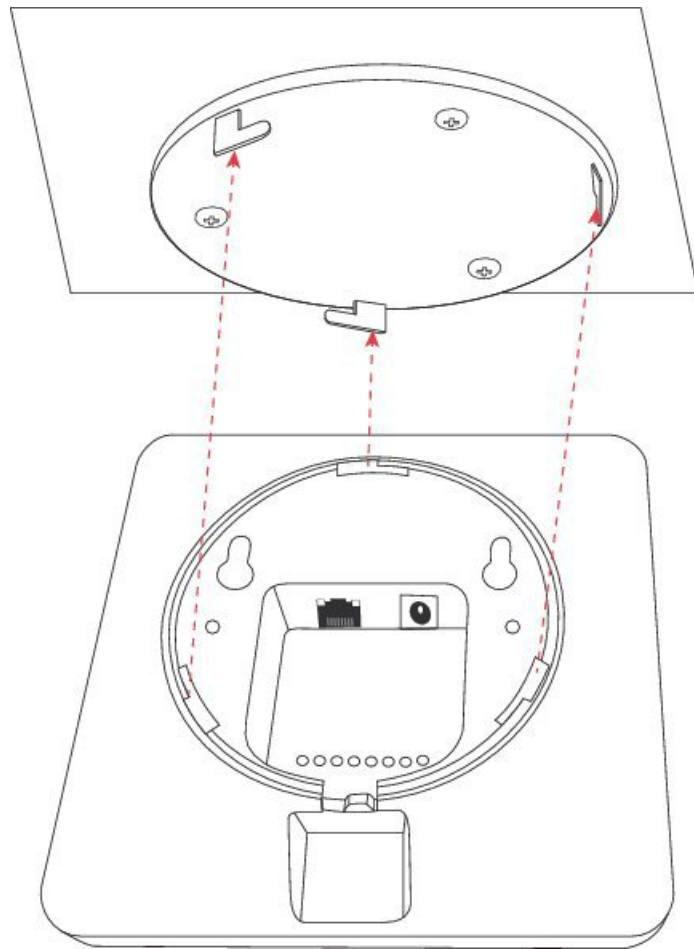
**Korak 5** Samo bazna stanica: Povežite Ethernet kabl sa uređajem i usmerite kabl kroz konektor u uređaju.

**Korak 6** Obezbedite napajanje za uređaj:

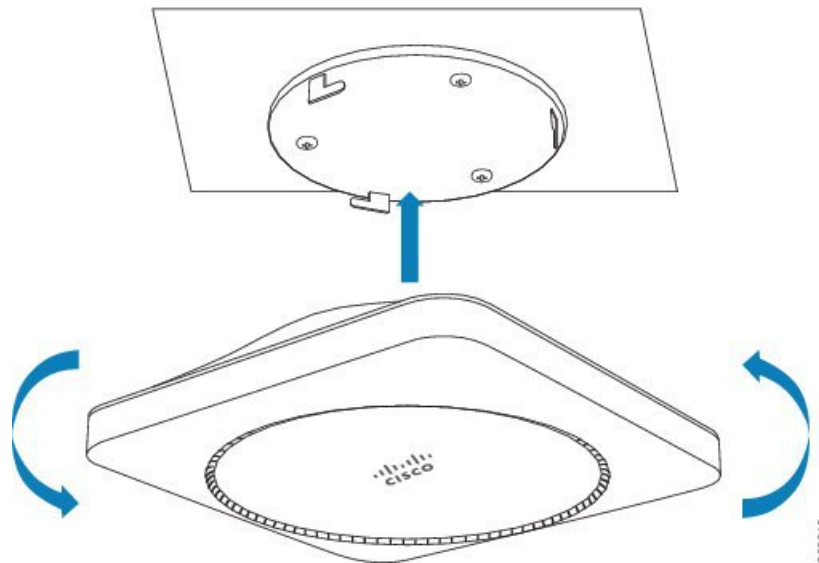
- Bazna stanica sa PoE na LAN-u: Dodatno napajanje nije potrebno.
- Bazna stanica bez PoE: Priključite adapter za napajanje u baznu stanicu i usmerite kabl kroz konektor u baznoj stanici.
- Ripiter: Priključite adapter za napajanje u ripiter i usmerite kabl kroz konektor u ripiter.

**Korak 7** Poravnajte konektore u zagradi sa konektorima u uređaju i okrećite nalevo dok se uređaj ne zaključa na mestu.

Ova slika prikazuje poravnavanje nosača za montažu sa baznom stanicom. Zadnji deo ponavljača je sličan baznoj stanici.



Ovaj dijagram prikazuje način na koji postavljate uređaj da se zaključa u nosač za montažu.



**Korak 8** Samo bazna stanica: Prikjučite Ethernet kabl u LAN priključak.

**Korak 9** Ako je potrebno, uključite adapter za napajanje u električnu utičnicu.

---

### Šta uraditi sledeće

Uradite nešto od sledećeg:

- Instalacija bazne stanice:
  - Ručna konfiguracija: [Prijavite se na administrativnu veb stranicu.](#), na stranici 46 i [Konfigurisanje bazne stanice, na stranici 50](#)
  - Automatska konfiguracija: [Prijavite se na administrativnu veb stranicu.](#), na stranici 46 i [Započni registraciju slušalice, na stranici 56](#)
- Instalacija ripitera: [Dodavanje ponavljača, na stranici 58](#)

## Montirajte baznu stanicu ili ripiter na radnu površinu

Baznu stanicu ili ponavljač možete postaviti na radni sto ili drugu horizontalnu površinu (na primer, policu knjige). Izaberite lokaciju na kojoj bazna stanica ili ponavljač neće biti lako oboreni.

Bazna stanica i ripiter imaju domet do 984 stope (300 metara) na otvorenom i domet od 164 stope (50 metara) u zatvorenom prostoru.

U ovom zadatku, termin *uređaj* označava osnovnu stanicu ili ripiter.

### Pre nego što počnete

Potrebno je:

- Bazna stanica: LAN veza blizu lokacije za montažu.
- Bazna stanica: Ako ne koristite POE, utičnica za napajanje blizu lokacije za montažu.
- Ripiter: Utičnica blizu lokacije za montažu.
- Uverite se da bazna stanica može da komunicira sa mrežom (pogledajte [Instaliranje bazne stanice, na stranici 29](#)). Nakon što može da komunicira, a LED je zelen, možete isključiti kablove ako niste testirali baznu stanicu na konačnoj lokaciji.

Odredite najbolje mesto za postavku, uzimajući u obzir prostor za pokrivanje i građevinski materijal.

- Ako imate 110 bazna stanica sa jednom ćelijom, možda ćete morati da dodate još jednu 110 bazna stanica sa jednom ćelijom ili dodatne 110 Ponavljač.
- Ako imate, možda 210 bazna stanica sa više ćelijaćete morati da dodate dodatne bazne stanice ili ponavljače.

Alat za anketiranje lokacije na slušalici možete da koristite za planiranje postavke.

## Postupak

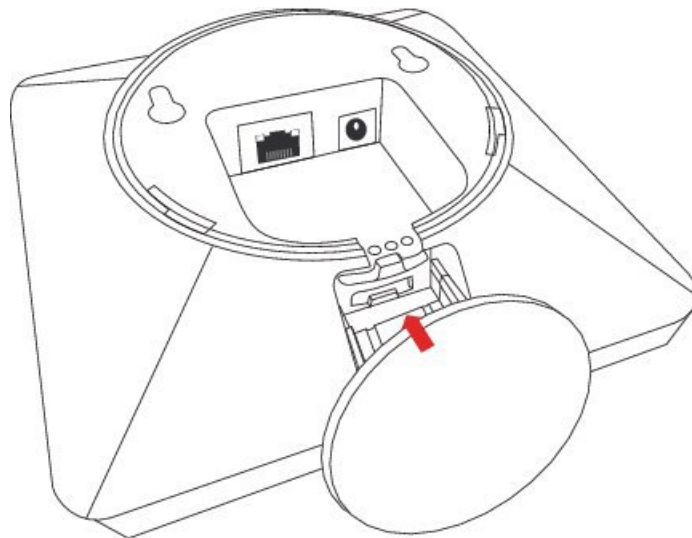
**Korak 1** Samo bazna stanica: Povežite Ethernet kabl sa uređajem i usmerite kabl kroz konektor u uređaju.

**Korak 2** Obezbedite napajanje za uređaj:

- Bazna stanica sa PoE na LAN-u: Dodatno napajanje nije potrebno.
- Bazna stanica bez PoE: Priključite adapter za napajanje u baznu stanicu i usmerite kabl kroz konektor u baznoj stanici.
- Ripiter: Priključite adapter za napajanje u ripiter i usmerite kabl kroz konektor u ripiter.

**Korak 3** Prevucite štand u uređaj i pritiskajte ga dok ne klikne na svoje mesto.

Ova grafika prikazuje vezu štanda sa osnovnom stanicom. Zadnji deo ponavljača je sličan baznoj stanici.



**Korak 4** Samo bazna stanica: Priključite Ethernet kabl u LAN priključak.

**Korak 5** Ako je potrebno, uključite adapter za napajanje u električnu utičnicu.

## Šta uraditi sledeće

Uradite nešto od sledećeg:

- Instalacija bazne stanice:
  - Ručna konfiguracija: [Prijavite se na administrativnu veb stranicu., na stranici 46 i Konfigurisanje bazne stanice, na stranici 50](#)
  - Automatska konfiguracija: [Prijavite se na administrativnu veb stranicu., na stranici 46 i Započni registraciju slušalice, na stranici 56](#)
- Instalacija ripitera: [Dodavanje ponavljača, na stranici 58](#)

# Montirajte baznu stanicu ili ripiter na zid

Baznu stanicu ili ponavljač možete postaviti na zid. Stavite dva zavrtnja u zid i ubacite baznu stanicu ili ripiter na glave zavrtnja ili možete koristiti nosač za montažu na plafon.

Preporučujemo da postavite baznu stanicu ili ripiter što je više moguće na zid. Ako je moguće, postavite je pod silaznim uglom za bolju radio pokrivenost.

Bazna stanica i ripiter imaju domet do 984 stope (300 metara) na otvorenom i domet od 164 stope (50 metara) u zatvorenom prostoru.

U ovom zadatku, termin *uređaj* označava osnovnu stanicu ili ripiter.

## Pre nego što počnete

Potrebno je:

- Olovka
- Libela
- Merenje trake
- Montažni hardver (vijci i zidni utikači) pogodan za zidnu konstrukciju. Takođe možete da koristite nosač za montažu na plafonu.
- Bazna stanica: LAN veza blizu lokacije za montažu.
- Bazna stanica: Ako ne koristite POE, utičnica za napajanje blizu lokacije za montažu.
- Ripiter: Utičnica blizu lokacije za montažu.
- Uverite se da bazna stanica može da komunicira sa mrežom (pogledajte [Instaliranje bazne stanice, na stranici 29](#)). Nakon što može da komunicira i LED lampica je zelena, možete da isključite kablove.

Odredite najbolje mesto za postavku, uzimajući u obzir prostor za pokrivanje i građevinski materijal.

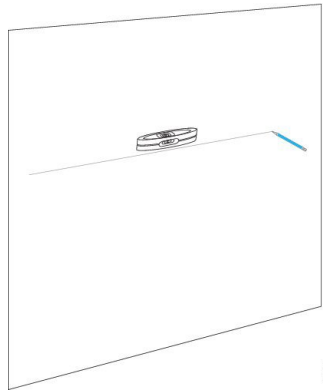
- Ako imate 110 bazna stanica sa jednom ćelijom, možda ćete morati da dodate još jednu 110 bazna stanica sa jednom ćelijom ili dodatne 110 Ponavljač.
- Ako imate, možda 210 bazna stanica sa više ćelijaćete morati da dodate dodatne bazne stanice ili ponavljače.

Alat za anketiranje lokacije na slušalici možete da koristite za planiranje postavke.

## Postupak

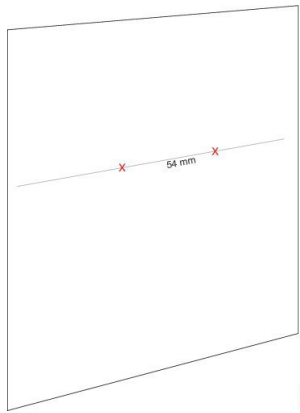
---

**Korak 1** Držite nivo na željenoj lokaciji i najmanje 2,25 inča (5,7 cm) ispod plafona i podvucite liniju nivoa.



**Korak 2** Obeležite mesto zavrtnja.

- Bez nosača za montažu plafona: Označite liniju tako da zavrtnji budu udaljeni 2,126 inča (54 mm) (od centra do centra).

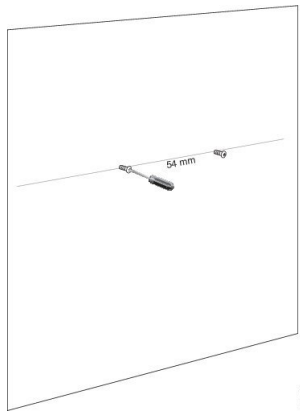


- Sa nosačem za montažu plafona: Držite nosač tako da dve rupe ukrštaju liniju. Obeležite rupe.

**Korak 3** Instalirajte zidne utičnice kao što je proizvođač opisao.

**Korak 4** Ubacite zavrtnje.

- Bez nosača za montažu na plafon: Zavijajte zavrtnj dok ne bude oko 0,375 inča (9,52 mm) između glave zavrtnja i zida.



- Sa nosačem za montažu na plafon: Držite nosač iznad rupa i zavijajte zavrtnjima dok se nosač ne učvrsti.

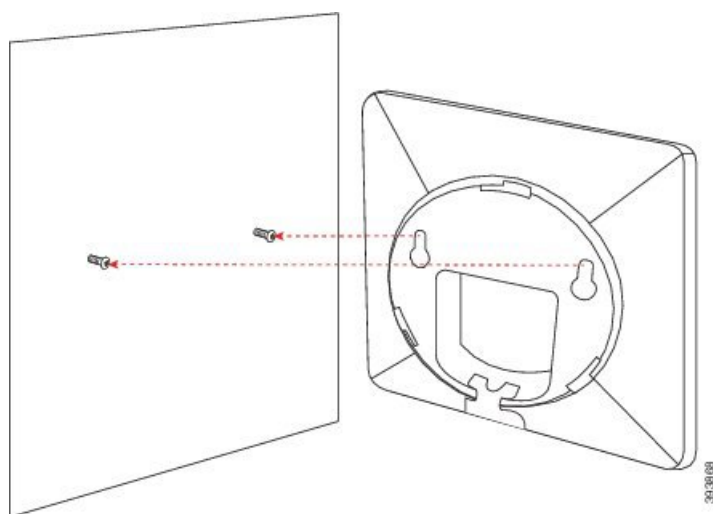
**Korak 5** Samo bazna stanica: Povežite Ethernet kabl sa baznom stanicom i usmerite kabl kroz konektor u baznoj stanici.

**Korak 6** Obezbedite napajanje za uređaj:

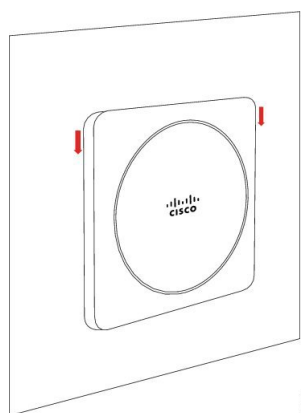
- Bazna stanica sa PoE na LAN-u: Dodatno napajanje nije potrebno.
- Bazna stanica bez PoE: Priključite adapter za napajanje u baznu stanicu i usmerite kabl kroz konektor u baznoj stanici.
- Ripiter: Priključite adapter za napajanje u ripiter i usmerite kabl kroz konektor u ripiter.

**Korak 7** Stavite uređaj na zid.

- Bez nosača za montažu na plafon: Ovaj dijagram prikazuje poravnavanje glava zavrtnja i uređaja.



Ovaj dijagram prikazuje kako se uređaj nalazi na glavama zavrtnja.



- Sa nosačem za montažu na plafon: Držite uređaj sa slovima iz Cisco logotipa na dnu i okrenite ga malo udesno. Poravnajte konektore na donje strane uređaja sa kukama na nosaču, pritisnite uređaj u nosač i okrenite ga levo dok se uređaj ne zakači.

**Korak 8** Samo bazna stanica: Priključite Ethernet kabl u LAN priključak.



**Korak 9** Ako je potrebno, uključite adapter za napajanje u električnu utičnicu.

---

### Šta uraditi sledeće

Uradite nešto od sledećeg:

- Instalacija bazne stanice:
  - Ručna konfiguracija: [Prijavite se na administrativnu veb stranicu.](#), na stranici 46 i [Konfigurisanje bazne stanice](#), na stranici 50
  - Automatska konfiguracija: [Prijavite se na administrativnu veb stranicu.](#), na stranici 46 i [Započni registraciju slušalice](#), na stranici 56
- Instalacija ripitera: [Dodavanje ponavljača](#), na stranici 58

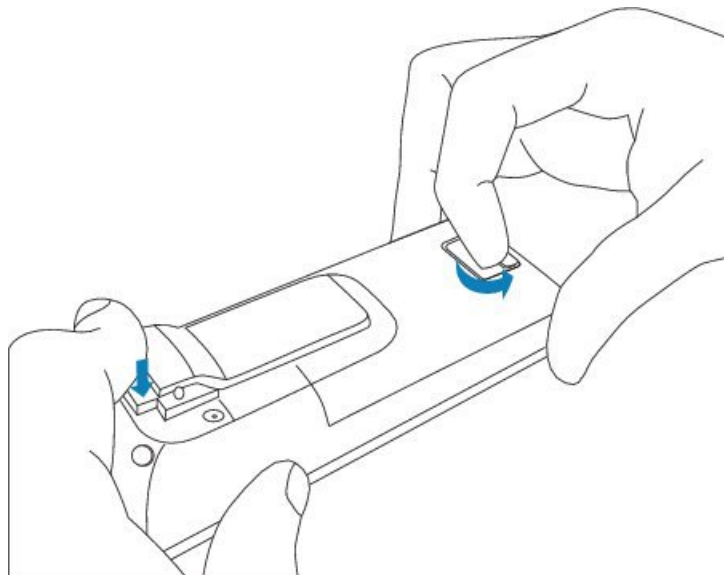
## Instalirajte bateriju u slušalicu

Baterija za slušalice se isporučuje unutar slušalice, ali postoji plastična kartica preko kontakata baterije. Potrebno je da uklonite plastični tab.

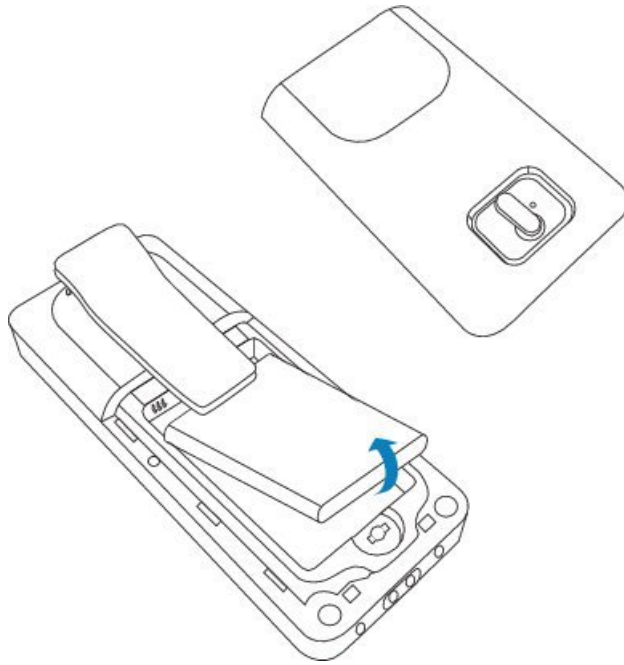
### Postupak

---

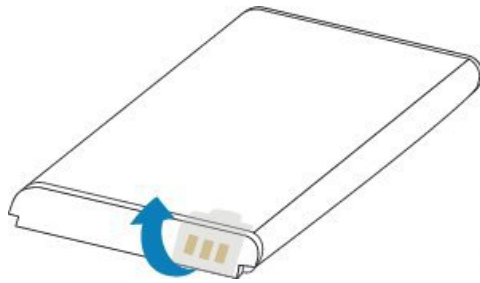
**Korak 1** Na zadnjoj strani slušalice okrenite rezu u smeru suprotnom od kazaljke na satu da biste otključali zadnji deo, podigli klip i podigli poklopac da biste uklonili poklopac baterije.



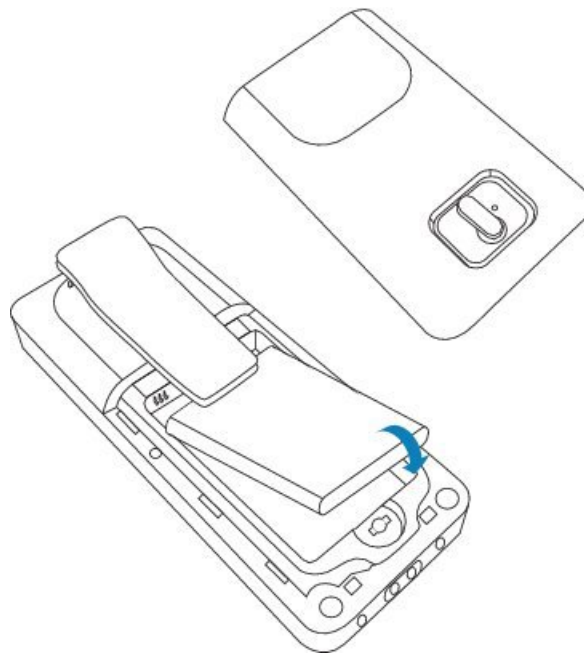
**Korak 2** Uklonite bateriju iz slušalice.



**Korak 3** Uklonite plastiku preko kontakata.



**Korak 4** Postavite bateriju ispod klipa i postavite je u ležište.

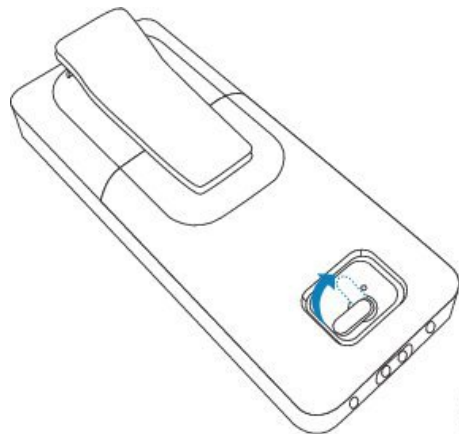


31328/02

Kontakti sa baterijom se na gornjoj levoj ivici baterije i gornjoj levoj ivici odeljka baterije. Uverite se da su kontakti ispunjeni i da baterija sedi u odeljku.

**Napomena** Baterija se uklapa samo u jedan put u odeljku. Ne forsirajte bateriju na pogrešan način u odeljku za baterije.

- Korak 5** Zamenite poklopac baterije, uverite se da je poklopac zatvoren i okrenite rezu u smeru kazaljke na satu na zaključanom položaju.
- Ne prisiljavajte naslovnu stranu zatvorenu. Ako se ne zatvori lako, skinite je i proverite da li baterija potpuno sedi u odeljku za baterije.



3838/03

**Šta uraditi sledeće**

Pre nego što upotrebite slušalicu, morate da je napunite. Pogledajte [Punjenje baterije slušalice, na stranici 42](#).

## Podešavanje držača za punjenje

Upotrebite bazu za punjenje da napunite slušalicu. Baza ima ugrađen USB kabl koji se priključuje na adapter za napajanje. Adapter za napajanje je dizajniran za konfiguraciju i ocenu električne utičnice u vašoj zemlji.

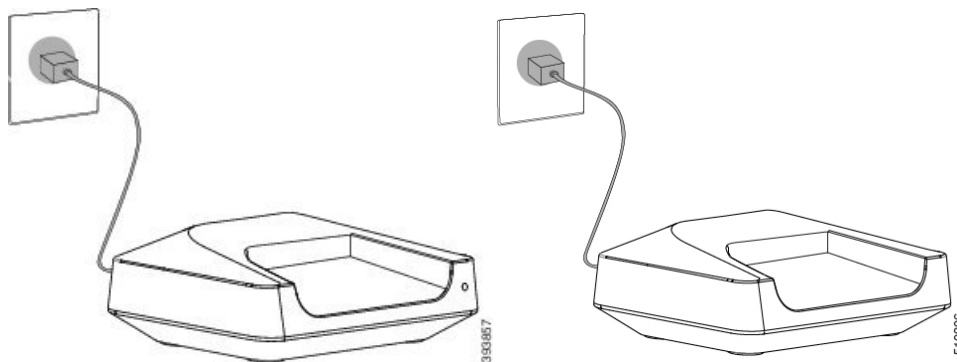
Baza za punjenje 6825 sušalica ima USB port sa strane 6825 ojačana slušalicabazu i LED indikator ispred baze. Bočni USB port trenutno nema podržanu upotrebu. LED indikator se pali kada se slušalica puni.

Baza za punjenje koja se 6823 sušalica isporučuje nema USB port i LED indikator. Takođe možete da koristite bazu za punjenje 6825 sušalica da biste napunili ovu slušalicu.

**Postupak**

- Korak 1** Postavite bazu na površinu nivoa.
- Korak 2** Priključite drugi kraj USB kabla za napajanje u adapter napajanja.
- Korak 3** Priključite adapter napajanja u električnu utičnicu.

Илустрација 8: 6825 sušalica i 6823 sušalica držač za punjenje



## Punjenje baterije slušalice

Punjač za slušalice koristite za punjenje baterije za slušalice.



**Napomena** Baterija dolazi delimično napunjena, ali bi trebalo da je *punite najmanje 10 sati* pre nego što je prvi put koristite. Ako je ne napunite u potpunosti, možete smanjiti trajanje baterije.

Ako uklonite i zamenite bateriju iz slušalice, potrebno je da se u potpunosti isprazni, a zatim u potpunosti napunite bateriju tako da indikator baterije bude tačan.



---

**Oprez** Napunite bateriju obezbeđenim punjačem za slušalice. Ako koristite drugi metod, možete da oštetite bateriju, slušalicu ili okolinu.

---

Bateriju puniti samo u sredinama gde je temperatura između 32°F (0°C) i 104°F (40°C).



---

**Oprez** Ne puniti bateriju u opasnim sredinama ili gde postoji opasnost od eksplozije.

---

Kada stavite slušalicu u punjač, ona se uključuje (ako već nije na baterije) i prikazuje poruku da se slušalica puni. Ekran slušalice se zatamnjuje i isključuje u konfigurisano vreme.

Ako LED na slušalici počne da treperi, slušalica ažurira svoj firmver.

### Pre nego što počnete

Podesite bazu kao što je opisano [Podešavanje držača za punjenje, na stranici 42](#).

Uverite se da je vaš punjač za slušalice priključen na električnu utičnicu.

### Postupak

---

Stavite slušalicu u punjač tako da se kontakti u slušalici i kontakti u punjaču podudaraju.

Slušalice, ekran se uključuje i prikazuje poruku koju slušalica puni. Ako se to ne desi, sklonite slušalicu sa punjača i pokušajte ponovo.

Ako se slušalice neprekidno pune dok su na punjaču, isprobajte rešenje za rešavanje problema koje je dostupno u odeljku [Slušalica zvoni neprekidno dok je u punjaču, na stranici 206](#).

---





## POGLAVLJE 3

# Administracija telefona

- Pronalaženje IP adrese bazne stanice, na stranici 45
- Prijavite se na administrativnu veb stranicu., na stranici 46
- Prijavljivanje na veb stranicu korisnika, na stranici 47
- Automatska konfiguracija, na stranici 47
- Ručna konfiguracija, na stranici 50
- EDOS profil i XML parametri , na stranici 59
- Promena informacija o slušalicama, na stranici 60
- Promena lokala, na stranici 60
- Podesite jezik slušalice i tekst za slušalicu, na stranici 61
- Bezbednost, na stranici 62
- Lokalni kontakti Postavka, na stranici 68
- Podešavanje centralnog imenika, na stranici 70
- Podešavanje funkcije, na stranici 74
- Podesite HEBU režim u baznoj stanici, na stranici 94
- Dodavanje dodatne bazne stanice za pravljenje mreže dvostrukih ćelija (tok posla), na stranici 95
- Dodavanje dodatnih baznih stanica za pravljenje višćelijske mreže (toka posla) , na stranici 99
- Dodajte ili uredite ID pozivaoca za IP DECT telefon, na stranici 102
- Podešavanje servera alata za rešavanje problema, na stranici 103
- Izvezite statusnu datoteku bazne stanice, na stranici 104

## Pronalaženje IP adrese bazne stanice

Slušalicu koristite da biste pronašli IP adresu baznih stanica u mreži. Slušalica prikazuje IP adresu svake bazne stanice u dometu.

Ako imate pristup stranici za administraciju mrežne skretnice, možete je koristiti i za pronalaženje IP adrese.

Možda će vam biti [Radni list bazne stanice, na stranici 234](#) korisno da pratite konfiguraciju.

### Pre nego što počnete

Potrebne su vam ove:

- Osnovna stanica mora biti povezana sa mrežom.

- Slušalica mora biti dostupna sa napunjenom baterijom.

### Postupak

---

**Korak 1** Pritisnite i držite taster Power/End  dok se ekran ne uključi.

**Korak 2** Pritisnite Meni .

**Korak 3** Unesite \*47\*.

---

## Prijavite se na administrativnu veb stranicu.

Veb stranicu bazne stanice koristite za konfigurisanje bazne stanice i slušalica.



**Napomena** Obratite se dobavljaču usluga da biste utvrdili da li se povezujete sa baznom stanicom sa HTTP-om ili HTTPS-om. Ova procedura pretpostavlja da koristite HTTP.

---

Veb stranica vas odjavljuje nakon pet minuta neaktivnosti.

### Pre nego što počnete

Treba vam IP adresa bazne stanice.

Bazna stanica mora biti povezana sa mrežom i sa LED lampicom koja svetli zeleno.

### Postupak

---

**Korak 1** Pronađite IP adresu bazne stanice sa [Pronalaženje IP adrese bazne stanice, na stranici 45](#).

**Korak 2** U pregledač unesite adresu bazne stanice.

#### Format:

`http://<address>/main.html`

Gde je:

- **adresa** je IPv4 adresa bazne stanice.

#### Primer

`http://xxx.xxx.xxx.xxx/main.html` gde xxx.xxx.xxx.xxx IPv4 adresa.

**Korak 3** Prijavite se na baznu stanicu kao administrator.



**Napomena** Preporučujemo vam da promenite podrazumevanu lozinku za administratora i korisnika. Za više informacija pogledajte [Promenite lozinku veb stranice za administratora ili korisnika, na stranici 66](#).

## Prijavljivanje na veb stranicu korisnika

Veb stranicu osnovne stanice koristite kao korisnik da biste prikazali status sistema i izvršili ograničene zadatke konfiguracije.



**Napomena** Obratite se dobavljaču usluga da biste utvrdili da li se povezujete sa baznom stanicom sa HTTP-om ili HTTPS-om. Ova procedura pretpostavlja da koristite HTTP.

Veb stranica vas odjavljuje nakon pet minuta neaktivnosti.

### Pre nego što počnete

Treba ti MAC bazne stanice.

Bazna stanica mora biti povezana sa mrežom i sa LED lampicom koja svetli zeleno.

### Postupak

**Korak 1** Pronađite IP adresu bazne stanice sa [Pronalaženje IP adrese bazne stanice, na stranici 45](#).

**Korak 2** U pregledač unesite adresu bazne stanice.

#### Format:

`http://<address>/main.html`

Gde je:

- **adresa** je IPv4 adresa bazne stanice.

#### Primer

`http://xxx.xxx.xxx.xxx/main.html` gde xxx.xxx.xxx.xxx IPv4 adresa.

**Korak 3** Prijavite se na baznu stanicu kao korisnik.

## Automatska konfiguracija

Sistem je možda podešen tako da kada priključite osnovnu stanicu u LAN, on automatski traži server da bi dobio konfiguraciju. Konekcionni server šalje informacije o konfiguraciji da bi podesio osnovnu stanicu i

slušalice. Informacije o slušalicama uključuju brojeve telefona, ali ne mapiraju brojeve telefona na određeni slušalicu.



**Napomena** Ako automatski dobijete konfiguracionu datoteku preko Aktivacije uređaja od strane korisnika (CDA), možete postaviti samo pravilo profila (<Profile\_Rule>). CDA je ranije bila poznata kao Sistem za orkestraciju omogućenih podataka (EDOS).

Obično konfiguraciju sistema poštije i održava dobavljač usluga, uključujući višecelne sisteme. U izdanju firmvera 4.8 možete automatski da konfigurirate višecelni sistem bez primarne osnovne stanice. Sistem sa više ćelija koristi jednu datoteku za konfiguraciju osnovne stanice za sve osnovne stanice.

Nakon konfigurisanja baze, uparite slušalice sa baznom stanicom da biste telefonski red mapirali do slušalice:

- Privremeno: Možete privremeno registrovati slušalice na baznoj stanici koja je u promiskuitetnom režimu i ažurirati slušalice. Pogledajte ove zadatke:
  - [Automatsko podešavanje slušalice sa korisničkim imenom i lozinkom, na stranici 48](#)
  - [Automatsko podešavanje slušalice pomoću kratkog aktivacionog koda, na stranici 49](#)
- Automatski: Koristite slušalicu da biste se uparili sa baznom stanicom. Ovaj zadatak dodeljuje slušalicu sa brojem telefona iz konfigurisane grupe brojeva. Pogledajte ovaj zadatak:
  - [raspoređivanje Automatski podesi slušalicu, na stranici 50](#)
- Ručno: Ručno uparite slušalicu sa brojem telefona, a zatim uparite slušalicu sa baznom stanicom. Pogledajte ove zadatke:
  - [Dodela slušalice za korisnike, na stranici 55](#)
  - [Započni registraciju slušalice, na stranici 56](#)
  - [Povezivanje dostavljene slušalice na baznu stanicu., na stranici 57](#)

Ako je slušalicama potrebno više od jednog reda (privatnog ili deljenog), možete da koristite automatsku konfiguraciju za prvi red, a zatim da ručno konfigurirate ostale redove. Pogledajte:

- [Dodavanje druge linije slušalici, na stranici 84](#)
- [Deljenje linije između slušalica, na stranici 84](#)

#### Srodne teme

[Podešavanje \(tok posla Cisco IP DECT 6800 serija\), na stranici 17](#)

## Automatsko podešavanje slušalice sa korisničkim imenom i lozinkom

Kada napajate novu slušalicu, ona se automatski registruje na baznoj stanici koja je u promiskuitetnom režimu. Ako server zahteva autorizaciju, unesite korisničko ime i lozinku. Kada je potrebno da registrujete više slušalica, preporučujemo da na jednom slušalici unesete akreditive. Ostali slušalice ne dobijaju zahtev za autorizaciju kada se registruju.


Korisničko ime i lozinka mogu biti kombinacija slova, brojeva i simbola. Korisničko ime može biti između 1 i 24 znaka, a lozinka između 1 i 128 znakova.

Ako unesete pogrešno korisničko ime ili lozinku, prikazaće se poruka o grešci. Imate tri pokušaja da unesete ispravno korisničko ime i lozinku. Ako ne uspete u svim pokušajima, slušalica se deregistruje sa bazne stanice. Ponovo pokrenite slušalicu i unesite ispravno korisničko ime i lozinku ili se obratite administratoru.

### Pre nego što počnete

Administrator ili dobavljač usluga vam daje korisničko ime i lozinku.

### Postupak

- 
- Korak 1** Pritisnite i držite taster **Power/End**  dok se ekran ne uključi.
  - Korak 2** Unesite **korisničko ime** i lozinku u ekran za prijavljivanje.
  - Korak 3** Pritisnite taster **Prosledi**.
- 

## Automatsko podešavanje slušalice pomoću kratkog aktivacionog koda

Kada napajate novu slušalicu, ona se automatski registruje na baznoj stanici koja je u promiskuitetnom režimu. Ako server zahteva kôd kratke aktivacije, unesite kôd za kratku aktivaciju. Nakon kratkog unosa aktivacionog koda, ako server zahteva potvrdu identiteta, unesite korisničko ime i lozinku. Kada je potrebno da registrujete više slušalica, preporučujemo da na jednu slušalicu unesete kôd za kratku aktivaciju. Ostale slušalice neće dobiti zahtev za autorizaciju kada se registruju.


Kôd kratke aktivacije počinje sa # i varira između 3 i 16-cifrenog broja. Korisničko ime i lozinka mogu biti kombinacija slova, brojeva i simbola. Korisničko ime može biti između 1 i 24 znaka, a lozinka između 1 i 128 znakova.

Ako unesete pogrešan kôd za kratku aktivaciju, prikazaće se ekran sa porukom o grešci. Imate tri pokušaja da unesete ispravan kôd kratke aktivacije. Ako ne uspete u svim pokušajima, slušalica se deregistruje sa bazne stanice. Ponovo pokrenite slušalicu i unesite ispravan kôd za kratku aktivaciju ili se obratite administratoru.

### Pre nego što počnete

Administrator ili dobavljač usluga vam daje kôd kratke aktivacije, korisničko ime i lozinku.

### Postupak

- 
- Korak 1** Pritisnite i držite taster **Power/End**  dok se ekran ne uključi.
  - Korak 2** Unesite kôd kratke aktivacije na ekranu **Unesite kôd za aktivaciju**.
  - Korak 3** Pritisnite taster **Prosledi**.
  - Korak 4** (Opcionalno) Unesite **Korisničko ime** i **Lozinku** na ekranu za **Prijavljivanje**.

**Korak 5** Pritisnite taster **Prosledi**.

---

## raspoređivanje Automatski podesi slušalicu

Dovršite korake 1 do 3 da biste započeli primenu, a vi ili vaši korisnici dovršite korake 4 i 5. Ako vaši korisnici završe korake 4 i 5, obavezno im recite pristupni kod dostupan u polju **AC**.

### Pre nego što počnete

[Prijavite se na administrativnu veb stranicu](#), na stranici 46

### Postupak

---

**Korak 1** Kliknite na dugme **Lokali**.

**Korak 2** Zasekujte sadržaj u polju **AC**.

Stranica sadrži i listu telefonskih brojeva.

**Korak 3** Kliknite na dugme **Odjavljivanje**.

**Korak 4** Snaga na slušalicama.

**Korak 5** U poruku o unosu PIN koda na slušalici unesite informacije uhvaćene u Koraku 2.

Slušalice dovrše vezu sa baznom stanicom i preuzmu njihovu konfiguraciju. Slušalicama su dodeljeni brojevi telefona iz grupe dostupnih brojeva.

---

## Ručna konfiguracija

Ako vaš sistem ne koristi automatsku konfiguraciju, potrebno je ručno da konfigurirate osnovnu stanicu i slušalice.

### Srodne teme

[Podešavanje \(tok posla Cisco IP DECT 6800 serija\)](#), na stranici 17

## Konfigurisanje bazne stanice

### Pre nego što počnete

Povežite se sa veb stranicom bazne stanice kao što je opisano u programu [Prijavite se na administrativnu veb stranicu](#), na stranici 46.

Bazna stanica mora biti povezana sa mrežom i sa LED lampicom koja svetli zeleno.

## Postupak

---

- Korak 1** Izaberite stavku **Serveri**.
  - Korak 2** Kliknite na dugme **Dodaj server**.
  - Korak 3** Postavite polje **Pseudonim servera**.
  - Korak 4** Postavite polje **Registrator** na adresu koju vam je dao dobavljač usluga.
  - Korak 5** Postavite polje **Odlazni proksi** na adresu koju vam je dao dobavljač usluga.
  - Korak 6** Konfigurirajte preostala polja, kao što je opisano u [Polja veb stranice servera, na stranici 119](#).
  - Korak 7** Kliknite na dugme **Sačuvaj**.
- 

## Šta uraditi sledeće

[Postavljanje zemlje bazne stanice, na stranici 51](#)

# Postavljanje zemlje bazne stanice

Morate odrediti zemlju i vreme za svoju osnovnu stanicu. Bazna stanica koristi informacije o vremenu za kontrolu sinhronizacije za konfiguraciju sistema sa više ćelija ili dve ćelije. Ove informacije vam nisu potrebne za 110 bazna stanica sa jednom ćelijom jednu ćeliju. Slušalice prikazuju sistemsko vreme.



**Napomena** Osnovna stanica je unapred pripremljena za određeni decT frekventni opseg za vašu lokaciju. Informacije o zemlji na ovoj stranici koriste se samo za identifikaciju datuma i vremenske zone sistema.

---

Možete da koristite mrežni vremenski server ili da podesite vreme na računaru. Ipak, ako postavljate sistem sa dve ćelije ili više ćelija, morate da koristite mrežni vremenski server. Tokom TLS potvrde identiteta, ovo vreme se koristi za proveru valjanosti vremena sertifikata. Ako osnovna stanica ne prima vreme sa servera ili vreme na računaru, proverava valjanosti vremena sertifikata se zanemaruje.

Ako postavite ili promenite zemlju ili vreme, morate ponovo pokrenuti osnovne stanice. Jedna bazna stanica može da potraje do 1 minuta, a više baznih stanica u sistemu može da potraje nekoliko minuta.

## Pre nego što počnete

Povežite se sa veb stranicom bazne stanice kao što je opisano u programu [Prijavite se na administrativnu veb stranicu](#), na stranici 46.

Bazna stanica mora biti povezana sa mrežom i sa LED lampicom koja svetli zeleno.

## Postupak

---

- Korak 1** Kliknite na dugme **Zemlja**.
- Korak 2** Odaberite svoju zemlju na listi **Izbor zemlje**.
- Korak 3** Ako je primenljivo, postavite **državu/region**.
- Korak 4** Izaberite jezik na listi **"Postavi jezik"**.

- Korak 5** Izaberite metod vremenskog servera:
- Ako ne koristite mrežni vremenski server, kliknite na dugme "**Vreme**" da biste koristili trenutno vreme na računaru.
  - Ako koristite mrežni vremenski server, unesite adresu u polje "**Vremenski server**".
- Primer adrese mrežnog vremenskog servera je `0.us.pool.ntp.org` .
- Korak 6** Konfigurirajte preostala polja, kao što je opisano u [Polja veb stranice za državu, na stranici 141](#).
- Korak 7** Kliknite na dugme **Sačuvaj i ponovo pokreni**.

---

### Šta uraditi sledeće

[Postavke mrežnih podešavanja, na stranici 52](#)

## Postavke mrežnih podešavanja

Sistem podrazumevano koristi DHCP da bi dobio IP adresu. Ako DHCP nije dostupan, bazna stanica koristi unapred definisanu statičnu IP adresu od 169.254.xx.xx nakon kašnjenja od 5 minuta. Koristite slušalicu da biste dobili IP adresu osnovne stanice da biste mogli da se prijavite i promenite postavke. Unapred definisanu statičnu IP adresu možete da promenite u drugu statičnu IP adresu.

Možda ćete morati da promenite ova određena polja, kao što je naložio dobavljač usluga:

- VLAN
- Koristi različite SIP portove
- RTP Port

Više informacija o poljima potražite u članku [Polja veb stranice na mreži, na stranici 127](#).

### Pre nego što počnete

Povežite se sa veb stranicom bazne stanice kao što je opisano u programu [Prijavite se na administrativnu veb stranicu, na stranici 46](#).

### Postupak

---

- Korak 1** Izaberite **stavku Mreža** .
- Korak 2** Ako mreža ne koristi DHCP, postavite **DHCP/Statičko IP** polje na **statički IP** .
- Ako izaberete **statički IP** , morate da konfigurirate ova dodatna polja:
- **IP adresa**
  - **Podmrežna maska**
  - **Podrazumevani mrežni prolaz**
  - **DNS (primarni)**
  - **DNS (Sekundarni)**

- Korak 3** Ako podešavate sistem sa jednom osnovom, podesite opciju **Koristi različite SIP** portove **na omogućeno** .
- Korak 4** Postavite **polje RTP** porta po uputstvu dobavljača usluga.
- Korak 5** Konfigurirajte preostala mrežna polja, kao što je opisano u [Polja veb stranice na mreži, na stranici 127](#) programu.
- Korak 6** Kliknite na dugme **Sačuvaj**.

---

### Šta uraditi sledeće

[Dodavanje slušalica baznoj stanici, na stranici 54](#)

## Podešavanje SIP transporta

Za SIP poruke, možete da podesite svaki lokal za upotrebu:

- Određeni protokol
- Protokol koji bazna stanica automatski bira

Kada postavite automatski izbor, bazna stanica određuje transportni protokol koji je zasnovan na podacima za Usmerivač zaim autoriteta (NAPTR) na DNS serveru. Bazna stanica koristi protokol sa najvišim prioritetom u podacima.

Možete da podesite SIP transport na veb stranici **Serveri** ili u datoteci za konfiguraciju (.xml).

### Pre nego što počnete

Povežite se na veb stranicu bazne stanice kao što je opisano u *Prijava na veb stranicu za administraciju*.

### Postupak

---

- Korak 1** Izaberite stavku **Serveri**.
- Korak 2** Kliknite na dugme **Dodaj server**.
- Korak 3** Izaberite bilo koji od protokola sa liste u polju **SIP transport** .

Možete takođe da podesite parametar u datoteci za konfiguraciju (.xml) unosom niza u ovom formatu:

```
<SIP_Transport_1_>n</SIP_Transport_1_>
```

Gde je, n protokol.

Opcije: UDP (podrazumevano), TCP, TLS i Automatski. Opcija **AUTOMATSKI** omogućava baznoj stanici da izabere odgovarajući protokol automatski, na osnovu NAPTR podataka na DNS serveru.

- Korak 4** Kliknite na dugme **Sačuvaj**.
- Nakon što sačuvate promenu, morate da restartujete baznu stanicu.
-

## Konfigurisanje SIP autorizacije obaveštenja

Kada bazna stanica primi SIP obaveštenje, možete da konfigurirate baznu stanicu tako da zahteva akreditivne za SIP obaveštenje.

Bazna stanica koristi TCP, UDP ili TLS za prijem SIP obaveštenja od sistema. Kada je SIP prenos TCP ili UDP, bazna stanica zahteva autorizaciju. Akreditivi iz sistema treba da se podudaraju sa akreditivima lokala slušalice. Ako se akreditivi ne podudaraju, bazna stanica šalje sistemu grešku u autorizaciji.

Možete da omogućite autorizaciju i da unesete ime domena za sistem na veb stranici **Serveri** ili datoteku za konfiguraciju (.xml). Više informacija o poljima potražite u članku [Polja veb stranice servera, na stranici 119](#).

Podesite polja za obaveštenja na ovaj način u konfiguracionoj datoteci (.xml).

```
<Auth_Resync_reboot_1_>enable</Auth_Resync_reboot_1_>
<Reversed_Auth_Realm_1_>n</Reversed_Auth_Realm_1_>
```

U tom slučaju, n označava ime domena za sistem.

### Pre nego što počnete

Povežite se sa veb stranicom bazne stanice kao što je opisano u programu [Prijavite se na administrativnu veb stranicu, na stranici 46](#).

### Postupak

- 
- Korak 1** Izaberite stavku **Serveri**.
  - Korak 2** Postavite ponovno pokretanje opcije **Automatska resinhronizacija** na **Omogućeno**.
  - Korak 3** U polje **Obrnuti prsten autentifikacije** unesite ime domena.
  - Korak 4** Kliknite na dugme **Sačuvaj**.
- 

### Šta uraditi sledeće

SIP obaveštavanje može da sadrži događaje za uspostavljanje početnih vrednosti IPEI broja slušalice ili ponovno pokretanje bazne stanice.

Za više informacija, pogledajte [Daljinsko uklanjanje slušalice, na stranici 187](#) ili [Daljinsko resetovanje bazne stanice, na stranici 186](#).

## Dodavanje slušalica baznoj stanici

Potrebno je da konfigurirate slušalice na baznoj stanici tako da mogu da se povežu i komuniciraju.

Možete da dodajete i registrujete slušalice jednu po jednu ili da podesite više slušalica.

- Podešavanje jednog slušalice: Na kraju ovog postupka bazna stanica ima podešene informacije o slušalicama, ali slušalica nije registrovana na baznu stanicu i u mogućnosti je da telefonira.
- Podešavanje sa više slušalica: Na kraju ove procedure, osnovna stanica je podešena, ali je potrebno da dovršite konfiguraciju specifičnu za korisnika da biste dodelili slušalicu ispravnoj osobi.



Možda će vam biti od pomoći [Radni list sa parametrima konfiguracije slušalica, na stranici 235](#).

### Pre nego što počnete

Povežite se sa veb stranicom bazne stanice kao što je opisano u programu [Prijavite se na administrativnu veb stranicu, na stranici 46](#).

Bazna stanica mora biti povezana sa mrežom i sa LED lampicom koja svetli zeleno.

### Postupak

- 
- Korak 1** Kliknite na dugme **Lokali**.
- Korak 2** (Opcionalno) Promenite pristupni kôd (AC).  
Preporučujemo da promenite AC kako biste sprečili korisnike da deregistruju slušalicu.
- Korak 3** Kliknite na **dugme Dodaj oznaku tipa datoteke** .
- Korak 4** Postavite **ime reda** . Obično je ovo ime korisnika.
- Korak 5** Za novi slušalicu, postavite **Terminal** na Novi **Terminal** .
- Korak 6** Postavite **polje Proširenje na broj** telefona koji je dodeljen korisniku.
- Korak 7** Postavite **polje Korisničko ime** potvrde identiteta na korisnički ID dodeljen korisniku.
- Korak 8** Postavite **polje Lozinka** za potvrdu identiteta na lozinku koja je korisniku dodeljena.
- Korak 9** Postavite **polje "Ime za prikaz"** na ime koje želite da bude prikazano na ekranu slušalice.
- Korak 10** Postavite **polje Server na pseudonim servera koji ste** konfigurisali kada ste dodali osnovnu stanicu.
- Korak 11** Konfigurirajte preostala polja proširenja, kao što je opisano u programu [Dodavanje ili uređivanje polja veb stranice lokala, na stranici 113](#).
- Korak 12** Kliknite na dugme **Sačuvaj**.
- Korak 13** (Opcionalno) Ponovite korake od 2 do 10 da biste dodali još slušalica.
- 

### Šta uraditi sledeće

- Ako podešavate sistem jedan po jedan, izvršite [Započni registraciju slušalice, na stranici 56](#).
- Ako podešavate više slušalica, izvršite [Dodela slušalica za korisnike, na stranici 55](#).

## Dodela slušalica za korisnike

Kada podesite više slušalica, potrebno je da dodelite svaku slušalicu određenom korisniku. Svaki korisnik ima jedinstveni broj telefona i sanduče za govornu poštu, i mogu da imaju drugačije funkcije. Možete da dodelite individualni kod za pristup svakoj slušalici uz polja veb stranic **Terminal** ili u datoteci za konfiguraciju (.xml). Pristupni kôd možete postaviti na ovaj način u datoteci za konfiguraciju:

```
<Subscr_Dect_Ac_Code_x_>nnnn</Subscr_Dect_Ac_Code_x_>
```

Gde je *x* broj slušalice, a *nnnn* je pristupni kod.

Ako je pristupni kôd veći od 4 cifre, prihvataju se samo prve 4-cifre.

Da biste korisniku dodelili slušalicu, dodeljujete međunarodni identitet prenosne opreme (IPEI) broj slušalice za ispravno konfigurisanu ekstenziju. IPEI broj slušalice se nalazi na ovim lokacijama:

- Na etiketi kutije na kojoj je bila slušalice
- Ispod baterije slušalice

Možda će vam biti od pomoći [Radni list sa parametrima konfiguracije slušalice, na stranici 235](#).

### Pre nego što počnete

Povežite se sa veb stranicom bazne stanice kao što je opisano u programu [Prijavite se na administrativnu veb stranicu, na stranici 46](#).

Bazna stanica mora biti povezana sa mrežom i sa LED lampicom koja svetli zeleno.

Slušalice treba podesiti kao što je opisano u [Dodavanje slušalice baznoj stanici, na stranici 54](#).

### Postupak

- 
- Korak 1** Kliknite na dugme **Lokali**.
- Korak 2** Kliknite na vezu u koloni **Informacije o lokalu** za slušalicu za određenog korisnika. IPEI veza prikazuje nulti IPEI broj FFFFFFFF.
- Korak 3** Na stranici **Terminal** postavite **IPEI** polje na IPEI za novu slušalicu korisnika.
- Korak 4** Postavite **AC** polje.
- Korak 5** (Opcionalno) Podesite ostala polja, kao što je opisano u [Polja veb stranice terminala, na stranici 116](#).
- Korak 6** Kliknite na dugme **Sačuvaj**.
- Korak 7** (Opcionalno) Ponovite korake od 3 do 7 da biste podesili više slušalice.
- 

### Šta uraditi sledeće

[Započni registraciju slušalice, na stranici 56](#).

## Započni registraciju slušalice

Nakon što imate jedan ili više slušalica konfigurisanih na baznoj stanici, recite baznoj stanici da započne proces registracije. Bazna stanica čeka da primi registracione poruke od slušalica da bi dovršila petlju komunikacije.

Možete registrovati sve slušalice u isto vreme ili ih registrovati jedan po jedan.

### Pre nego što počnete

Povežite se sa veb stranicom bazne stanice kao što je opisano u programu [Prijavite se na administrativnu veb stranicu, na stranici 46](#).

Bazna stanica mora biti povezana sa mrežom i sa LED lampicom koja svetli zeleno.

- Podešena jedna slušalica: slušalica mora da se podesi kao što je opisano u [Dodavanje slušalica baznoj stanici, na stranici 54](#)
- Konfigurisano je više slušalica: Slušalice moraju biti dodeljene korisnicima kao što je opisano u [Dodela slušalica za korisnike, na stranici 55](#)

### Postupak

---

- Korak 1** Na **stranici** "Proširenja" proverite polja za potvrdu pored novih slušalica koje će biti registrovane.
- Korak 2** Kliknite na **dugme Registruj terminal** .
- Korak 3** Proverite da li u koloni "Proširenje" ima slušalica.
- Korak 4** Kliknite na **dugme Pokreni SIP registracije** .
- 

### Šta uraditi sledeće

- Na svakoj slušalici, obavite [Povezivanje dostavljene slušalice na baznu stanicu., na stranici 57](#).

## Povezivanje dostavljene slušalice na baznu stanicu.

Kada konfigurirate slušalicu za povezivanje sa baznom stanicom, ona se registruje. Možete da telefonirate kada se registracija završi.


Ako vaši korisnici izvrše ovu proceduru, onda je potrebno da im date proceduru i pristupni kôd.

### Pre nego što počnete

- Baterija slušalice mora biti instalirana. Pogledajte [Instalirajte bateriju u slušalicu, na stranici 39](#).
- Baterija slušalice mora biti napunjena. Pogledajte [Punjenje baterije slušalice, na stranici 42](#).
- Slušalica mora biti konfigurisana na baznoj stanici kao što je opisano i [Dodavanje slušalica baznoj stanici, na stranici 54](#) ,potreban vam je pristupni kôd bazne stanice (AC).

### Postupak


---

- Korak 1** Uključite slušalicu. Pogledajte [Uključite svoju slušalicu, na stranici 58](#).
- Korak 2** Pritisnite **Meni** .
- Korak 3** Izaberite **Dnevnik > povezivanja** .
- Korak 4** Pritisnite dugme **Izbor**.
- Korak 5** (Opcionalno) Unesite pristupni **kôd u polje AC**.
- Korak 6** Pritisnite **U redu**.
-

## Uključite svoju slušalicu

### Postupak

---

Pritisnite i držite taster **Power/End**  dok se ekran ne uključi.

---

## Dodavanje ponavljača

Ako imate 110 bazna stanica sa jednom ćelijom, možete proširiti pokrivenost na lokaciji sa 110 Ponavljačs. Možete imati do 6 ponavljača.

Ako imate 210 bazna stanica sa više ćelija, možete proširiti pokrivenost na lokaciji sa 110 Ponavljačs. Možete imati do 3 ponavljača po baznoj stanici.



**Napomena** Nemojte povezivati ponavljač sa napajanjem do koraka 6.

Kada napajate novi ponavljač, on pokušava da se registruje na baznoj stanici, a ova registracija mora da se desi u roku od 5 minuta.

---

Ponavljač se ponovo pokreće na kraju konfiguracije. Ovo je normalno jer je podešena Šifrovana komunikacija. Nakon ponovnog pokretanja sistema, spreman je za upotrebu.

Možete da dodate ripiter na veb stranici **Ripiteri** u konfiguracionoj datoteci (.xml).

### Pre nego što počnete

Povežite se sa veb stranicom bazne stanice kao što je opisano u programu [Prijavite se na administrativnu veb stranicu.](#), na stranici 46.

### Postupak

---

**Korak 1** Izaberite stavku **Ponavljači**.

**Korak 2** Kliknite na dugme **Dodaj ponavljač**.

**Korak 3** Postavite polje **DECT režim sinhronizacije**.

- **Ručno:** Potrebno je da ručno dodelite parametre.
- **Lokalni automatski** : Ponavljač otkriva osnovni signal i automatski se konfiguriše.
- **Automatsko povezivanje u lance:** Sve bazne stanice i rišiteri šalju RSSI izveštaj primarnoj baznoj stanici. Primarna bazna stanica koristi izveštaj da kreira novo DECT stablo sinhronizacije sa svim izabranim baznim stanicama i repitorima za korišćenje ove postavke.

U datoteci za konfiguraciju (.xml), unesite niz u ovom formatu:

```
<Repeater_Auto_Config_Mode_1_>n</Repeater_Auto_Config_Mode_1_>
```

Gde je, n vrednost 0 (Ručno), 1 (Lokalno automatski) ili 2 (Lančano automatski)

**Korak 4** Za ručnu konfiguraciju izaberite Repeater RPN iz padajuće menija.

Svakom ponavljaču je potreban jedinstveni RPN.

- Sistemi pojedinačnih ćelija: Baza je uvek RPN000. Prvi ponavljač je RPN01, drugi RPN02 i tako dalje.
- Višećelijski sistemi: osnovni brojevi se uvećaju za 4 (RPN00, RPN04 itd.). Prvi ponavljač za prvu baznu stanicu je RPN01, drugi RPN02. Prvi ponavljač za drugu baznu stanicu je RPN05, drugi RPN06.

**Korak 5** Kliknite na dugme **Sačuvaj**.

**Korak 6** Napajanje na ponavljaču.

LED ponavljača će bljesnuti zeleno (dva kratka blica) da bi označio režim registracije. Kada se registracija dovrši, ponavljač i bazna stanica se ponovo pokreću da bi podesili šifrovane komunikacije.

Ako ste uključili ponavljač pre nego što ste dovršili korak 5, a LED ponavljača je crven, ponavljač se neće registrovati. Morate pratiti informacije da biste [Nije moguće podesiti ponavljač - LED svetli crveno, na stranici 202](#) ponovo ušli u režim registracije.

## EDOS profil i XML parametri

Bazna stanica sada omogućava preuzimanje kompletne XML datoteke za konfiguraciju sa Cisco EDOS servera. Ona obrađuje EDOS na sledeći način:

- Kada se baza pokrene i ne podesi se server za konfiguraciju, datoteka za konfiguraciju se preuzima sa EDOS servera.
- Kada se baza pokrene i ne postoje DHCP opcije na mreži, baza će kontaktirati CDA (EDOS) i potražiti njegovu konfiguracionu datoteku. Baza je preuzima sa EDOS servera:

```
https://activate.cisco.com/software/edos/callhome/rc?id=$MAU:$SN:$PN&sw=$SWVER
```

Nakon uspešnog preuzimanja, konfiguraciona datoteka se raščlanjuje kao bilo koja druga konfiguraciona datoteka.

- Ne postoji <profile\_rule> podešeno u preuzetoj konfiguracionoj datoteci, tako da neće sačuvati bilo koji server koji obezbeđuje konfiguracionu datoteku za baznu stanicu. U ovoj situaciji, kada se baza ponovo pokrene EDOS konfiguraciona datoteka se ponovo preuzima.
- Ne postoji <profile\_rule> podešeno u preuzetoj konfiguracionoj datoteci, biće sačuvana u memoriji bazne stanice i baza se ponovo pokreće. Ovo je trenutno ponašanje baze.

Kada preuzimanje ne uspe, baza pokušava preuzimanje u intervalima za ponovni pokušaj (u minutima) od 30, 60, 120, 240, 480, 960, 1440 (24h) 1440, 1440. Ako vreme za ponovni pokušaj dođe do 1440 minuta, nastaviće se sa ponovnim pokušajima i preuzimati na svakih 1440 minuta dok se baza ne pokrene ponovo. Nakon ponovnog pokretanja baze (normalno ponovno pokretanje ili fabričko podrazumevano), baza će pokušavati i preuzeti sa EDOS ponovo kada nema podešenog konfiguracionog servera ili nema dobijenog servera sa DHCP opcije.

**Napomena**

- Ako je DHCP opcija kao što je 66, 160, 150 postavljena na mreži, baza će prekinuti svoje postupke i nikada neće kontaktirati CDA (EDOS).
- Ako preuzimanje sa servera dostavljenog sa DHCP ne bude uspešno, EDOS konfiguracija neće se preuzeti.
- Ako ne postoji ime datoteke u DHCP, adresa se neće čuvati u **Adresa servera za konfiguraciju** (pravilo profila) u bazi (server ili naziv datoteke). Zbog toga, svaki put kada se baza pokrene, prvo će potražiti DBS-210-3PC.xml (DBS-110-3PC.xml za dve ćelije) a nakon toga \$MA.cfg samo ako postoji server pomenut u DHCP.

## Promena informacija o slušalicama

Uobičajene informacije o slušalicama možete da konfigurirate kao što su pristupni kôd, informacije o alarmu, deljene linije i telefonski imenik.

**Pre nego što počnete**

Povežite se sa veb stranicom bazne stanice kao što je opisano u programu [Prijavite se na administrativnu veb stranicu](#), na stranici 46.

Bazna stanica mora biti povezana sa mrežom i sa LED lampicom koja svetli zeleno.

**Postupak**

- 
- Korak 1** Kliknite na dugme **Lokali**.
  - Korak 2** U IPEI koloni kliknite na vezu za telefon.
  - Korak 3** Konfigurirajte polja terminala, kao što je opisano u programu [Polja veb stranice terminala](#), na stranici 116.
  - Korak 4** Kliknite na dugme **Sačuvaj**.
- 

## Promena lokala

Svaku oznaku tipa datoteke na slušalici možete da konfigurirate. Informacije o proširenju uključuju ime i lozinku korisnika, broj telefona, govornu poštu i neke funkcije.

**Pre nego što počnete**

Povežite se sa veb stranicom bazne stanice kao što je opisano u programu [Prijavite se na administrativnu veb stranicu](#), na stranici 46.

Bazna stanica mora biti povezana sa mrežom i sa LED lampicom koja svetli zeleno.

## Postupak

---

- Korak 1** Kliknite na dugme **Lokali**.
- Korak 2** U **koloni** Proširenje kliknite na vezu za telefon.
- Korak 3** Konfigurirajte polja servera, kao što je opisano u [Polja veb stranice lokala, na stranici 110](#)programu.
- Korak 4** Kliknite na dugme **Sačuvaj**.
- 

# Podesite jezik slušalice i tekst za slušalicu

Možete da promenite podešavanja jezika i teksta u datoteci jezika (.xml) da biste ažurirali ove postavke na slušalici. Definišite ove elemente u datoteci za jezik (.xml) da biste promenili postavke:

- **Prilagođeni tekstovi:** Definišite atribute `Zaključan` da biste promenili jezik i `Verziju` atributa za prikaz verzije paketa jezika na slušalici. Ako podesite opciju `Zaključano` na `omogućeno`, ne možete da promenite jezik na svojoj slušalici.
- **Jezik:** Definišite atribute za `Jezik` za bazu za trenutni jezik, `Ime` za prikaz, i `Prilagođavanje jezika` za promenu na drugi aktivni jezik za slušalicu.
- **Tekst:** Definišite atribut `ID` za ime a identifikator teksta na slušalici, `Tekst` za originalni tekst u firmveru, i `Prilagođeni tekst` sa novim tekstualnim prikazom na slušalici. Možete da dodate samo jedan atribut za `Prilagođeni tekst` za svaki tekstualni element.

Bazna stanica konvertuje ovu datoteku u prihvatljivi format i šalje datoteku u slušalicu. Ova datoteka ažurira podešavanja u slušalici. Morate staviti slušalicu na stanicu za punjenje za ažuriranje. Kada ažuriranje počne, možete videti status ili greške na veb stranici **Ekstenzije** ili **Sistemski zapis**. Nakon ažuriranja, ponovo pokrenite slušalicu. Slušalica prikazuje verziju jezičkog paketa na ekranu **Status**, nakon restartovanja.

Možete resetovati ova podešavanja na baznoj stanici ili slušalicama ako ažuriranje ne uspe, resetovati na druga podešavanja ili se vratiti na podrazumevana podešavanja. U baznoj stanici možete da obrišete ime datoteke da biste vratili na podrazumevana podešavanja ili da unesete novi naziv datoteke da biste ga zamenili novim podešavanjima.

Za više informacija o resetovanju slušalice na podrazumevana podešavanja, pogledajte odeljak **Resetujte jezik i tekst na podrazumevane vrednosti za slušalicu** u *Korisničkom vodiču za Cisco IP DECT seriju 6800*.

Možete da podesite datoteku za jezik (.xml) na veb stranici **Ažuriranje firmvera** ili u datoteci za konfiguraciju (.xml).

## Pre nego što počnete

Povežite se na veb stranicu bazne stanice kao što je opisano u *Prijava na veb stranicu za administraciju*.

## Postupak

---

- Korak 1** Kliknite na dugme **Ažuriranje firmvera**.

**Korak 2** Unesite ime datoteke u polje **Jezički paket** za svaku slušalicu.

U datoteci za konfiguraciju (.xml), unesite niz u ovom formatu:

```
<Language_Rule>https://www.server.com/path/[handsettype]_[name].xml</Language_Rule>
```

Gde je [handsettype]\_[name] tip slušalice (primer, 6825) sa imenom datoteke za jezik.

**Korak 3** Kliknite na **Pokreni/Sačuvaj ažuriranje**.

Prihvatite poruke koje se prikazuju tokom ažuriranja.

---

### Šta uraditi sledeće

Potvrdite jezik i tekst koji se prikazuje na vašoj slušalici.

## Bezbednost

Sistemska hardver ima već instalirane certifikate za proizvodnju (MIC). Ali možda ćete želeći da povećate bezbednost sistema.

Da biste povećali bezbednost, potrebni su vam prilagođeni certifikati koje je generisao autoritet za izdavanje certifikata (CA).

Takođe možete da povećate bezbednost medija. Za više informacija pogledajte [Podešavanje bezbednosti medija, na stranici 64](#).

## Podešavanje sertifikata uređaja i para ključeva

Osnovna stanica koristi certifikat identiteta uređaja i par ključeva kada osnovna stanica deluje kao server ili kada server zahteva SSL potvrdu identiteta klijenta.

Sertifikate možete instalirati na sistemu u fabrici ili kod dobavljača usluga. Takođe možete da kupite sopstvene sertifikate. Ako kupujete i instalirate sopstvene sertifikate, sertifikati moraju biti u DER kodiranom binarnom X.509 (.cer) formatu.

### Pre nego što počnete

Povežite se sa veb stranicom bazne stanice kao što je opisano u programu [Prijavite se na administrativnu veb stranicu, na stranici 46](#).

Nabavite prilagođeni certifikat.

### Postupak

---

**Korak 1** Izaberite stavku **Bezbednost**.

**Korak 2** U odeljku **Identifikacija** uređaja kliknite na dugme **Odaberi datoteke**.

Više informacija o zahtevima polja potražite u odeljku [Polja za bezbednost veb stranice, na stranici 144](#).

**Korak 3** Izaberite certifikat i kliknite na dugme **U redu**.



- Korak 4** Kliknite na dugme **Učitaj**.
- Korak 5** Kliknite na dugme **Sačuvaj**.
- 

## Podešavanje sertifikata pouzdanog servera

Osnovnoj stanici će možda biti potreban certifikat pouzdanog servera da bi proverila valjanost lanca sertifikata.

Sertifikate možete instalirati na sistemu u fabrici ili kod dobavljača usluga. Takođe možete da kupite sopstvene sertifikate. Ako kupujete i instalirate sopstvene sertifikate, sertifikati moraju biti u DER kodiranom binarnom X.509 (.cer) formatu.

### Pre nego što počnete

Povežite se sa veb stranicom bazne stanice kao što je opisano u programu [Prijavite se na administrativnu veb stranicu](#), na stranici 46.

Nabavite prilagođeni certifikat.

### Postupak

---

- Korak 1** Izaberite stavku **Bezbednost**.
- Korak 2** U odeljku **Sertifikati pouzdanog servera** kliknite na dugme **Odaberi datoteku**.  
Više informacija o zahtevima polja potražite u odeljku [Polja za bezbednost veb stranice](#), na stranici 144.
- Korak 3** Izaberite certifikat i kliknite na dugme **U redu**.
- Korak 4** Kliknite na dugme **Učitaj**.
- Korak 5** Kliknite na dugme **Sačuvaj**.
- 

## Podešavanje pouzdanog korenskog sertifikata

Osnovna stanica koristi pouzdane vrhovne certifikate sa servera za potvrdu identiteta SSL rukovanja.

Sertifikate možete instalirati na sistemu u fabrici ili kod dobavljača usluga. Takođe možete da kupite sopstvene sertifikate. Ako kupujete i instalirate sopstvene sertifikate, sertifikati moraju biti u DER kodiranom binarnom X.509 (.cer) formatu.

### Pre nego što počnete

Povežite se sa veb stranicom bazne stanice kao što je opisano u programu [Prijavite se na administrativnu veb stranicu](#), na stranici 46.

Nabavite prilagođeni certifikat.

### Postupak

---

- Korak 1** Izaberite stavku **Bezbednost** .
- Korak 2** U odeljku **Pouzdati vrhovni certifikati** kliknite na dugme **Odaberite datoteku** .  
Više informacija o zahtevima polja potražite u odeljku [Polja za bezbednost veb stranice, na stranici 144](#).
- Korak 3** Izaberite sertifikat i kliknite na dugme **U redu**.
- Korak 4** Kliknite na dugme **Učitaj**.
- Korak 5** (Opcionalno) Postavite **polje Koristi samo opcionalne** certifikate.
- Korak 6** Kliknite na dugme **Sačuvaj**.
- 

## Podešavanje bezbednosti medija

Bazna stanica koristi bezbednost medija da bi zaštitila sesije medija. Možete da omogućite funkciju bezbednosti medija i da je upotrebite samo ako je SIP protokol za prenos TLS ili NAPTR može da izabere TLS kao SIP transport. Medijski protokol možete da promenite u RTP ili SRTP. Više informacija o poljima potražite u članku [Polja veb stranice servera, na stranici 119](#).

Konfigurirate bezbednost medija na **veb stranici ili** konfiguracionoj datoteci servera.

Na ovoj način možete podesiti funkciju u konfiguracionoj datoteci (.xml):

```
<MediaSec_Request_n_>enabled</MediaSec_Request_n_>
<MediasSec_Over_TLS_Only_n_>disabled</MediasSec_Over_TLS_Only_n_>
```

Gde, n označava broj servera.

### Pre nego što počnete

Povežite se sa veb stranicom bazne stanice kao što je opisano u programu [Prijavite se na administrativnu veb stranicu, na stranici 46](#).

### Postupak

---

- Korak 1** Izaberite stavku **Serveri**.
- Korak 2** U polju **Bezbednost medija** izaberite **omogućeno** .
- Korak 3** U polju **Bezbednost medija samo za TLS** izaberite **omogućeno** .
- Korak 4** U polju **Bezbedni RTP** izaberite **opciju Automatski** .
- Korak 5** Kliknite na dugme **Sačuvaj**.
- 

## Podešavanje zaštitnog zida na uređaju

Možete da omogućite zaštitni zid sa izjavom za kontrolu dolaznog mrežnog sadržaja za Cisco IP DECT 110 baznu stanicu sa jednom ćelijom i Cisco IP DECT 210 baznu stanicu sa više ćelija jer se odlazni saobraćaj smatra proverenim. Kada je zaštitni zid omogućen, dolazni saobraćaj se blokira i tiho odbacuje podrazumevano

na svim portovima za slušanje (uključuje veb server, SRTP i portove koji se koriste za komunikaciju između baza). Kada podešavate baznu stanicu za deblokadu saobraćaja za određeni port ili opseg portova, bazna stanica ne blokira saobraćaj sa određenog opsega portova. Ipak, dolazni saobraćaj je uvek blokiran na portovima koji nisu otvoreni.

Ova funkcija onemogućava dolazni saobraćaj na postojećim portovima ili servisima. Zaštitni zid deblokira normalno blokirane portove. Odlazna TCP konekcija ili UDP tok deblokiraju port za vraćanje i kontinualni saobraćaj. Ovaj port ostaje deblokiran iako je tok aktivan. Port se vraća u blokirani status nakon intervala bez aktivnosti.

### Pre nego što počnete

Povežite se sa veb stranicom bazne stanice kao što je opisano u programu [Prijavite se na administrativnu veb stranicu](#), na stranici 46.

### Postupak

- Korak 1** Kliknite na stavku **Bezbednost**.
- Korak 2** U odeljku **Zaštitni zid**, podesite polja **Zaštitni zid**, **Bez ICMP pinga**, **Bez ICMP koji nije dostupan**, **Bez TFTP koji nije podrazumevani**, **Opseg proverenog TCP porta**, **Opseg proverenog UDP porta**. Za informacije o zahtevima za polje, pogledajte tabelu **Polja odeljka zaštitnog zida** u [Polja za bezbednost veb stranice](#), na stranici 144.
- Korak 3** Kliknite na dugme **Sačuvaj**.

## Postavke za podrazumevani priključak za zaštitni zid

Zaštitni zid je omogućen podrazumevano uz postavke u sledećoj tabeli. Usluge koje slušaju na portovima koji su blokirani podrazumevano možda neće raditi na očekivani način, pre nego što se zaštitni zid ne podesi za provereni(e) port(ove).

Tabela 7: *Postavke za podrazumevani priključak za zaštitni zid*

Upotreba	Port	Protokol	Opis	Blokirano
DHCP/DHCPv6	68 / 546	UDP	Mogućnost da dobijete IP adresu.	Ne
RTP / SRTP	Podesivi početni port i opseg: (Podrazumevano: 16384:16424)	UDP		Ne
Sinhronizacija	Na osnovu id lanca opsega porta: 49200:50000	UDP	Sinhronizacija podataka između baza (Multikast ili od člana do člana)	Ne

Upotreba	Port	Protokol	Opis	Blokirano
SIP	Podesivi početni port: (podrazumevano: 5060)	UDP	Relevantno samo kada je SIP podešen za UDP.  U slušaju da svaki SIP lokali koriste drugačiji port, provereni opseg porta počće od podešenog porta baze i sledećih 1000 za DBS-210 / 30 za DBS-110.	Ne
Trel	10010:10011	UDP	Komunikacija između baza	Ne
Statistike za latentnost	12285	UDP	Statistika za latentnost između baza	Ne
Veb server	80 / 443	TCP	Veb interfejs	Ne
ICMP	-	ICMP	Dijagnostička mreža	Ne
ARP	-	ARP	Protokol za rezoluciju adrese	Ne
PTP (IEEE1588)	Port podesivog događaja: (podrazumevano: 319)  Opšti port: Port događaja +1 (podrazumevano: 320)	UDP	Radio LAN sinhronizacija je možda operativna, iako portovi koji se koriste nisu potvrđeni kao bezbedni od strane zaštitnog zida. Ovo je zbog koncepta proverenih portova za odlazni saobraćaj i održavajte ga otvorenim za odgovore. Ipak, i dalje preporučujemo da podesite zaštitni zid eksplicitno za proverene portove, ako se IEEE1588 LAN sinhronizacija koristi umesto DECT sinhronizacije.	Da
PTT	Kontrolni port: 42000 RTP port: 52000	UDP	Opcija pritisni za govor zahteva bar dve slušalice za koje je ova funkcija omogućena. Bazna stanica automatski pokreće uslugu, ali zaštitni zid blokira dolazne podatke dok oba porta ne budu eksplicitno proverena	Da

## Promenite lozinku veb stranice za administratora ili korisnika

Preporučujemo da prilikom podešavanja sistema promenite lozinku administratora i korisnika.

Administratorsku ili korisničku lozinku možete da promenite na veb stranici **Bezbednost**ili u datoteci za konfiguraciju (.xml).

Na ovaj način promenite lozinku u datoteci za konfiguraciju (.xml).

- Administratorska lozinka:

```
<Admin_Password>xxxxxxx</Admin_Password>
```

Gde je xxxxxxx nova lozinka administratora.

- Korisnička lozinka:

```
<User_Password>xxxxxxx</User_Password>
```

Gde je xxxxxxx nova korisnička lozinka.

### Pre nego što počnete

Povežite se sa veb stranicom bazne stanice kao što je opisano u programu. [Prijavite se na administrativnu veb stranicu., na stranici 46](#)

### Postupak

**Korak 1** Izaberite stavku **Bezbednost** .

**Korak 2** U odeljku **Lozinka** postavite polja za lozinku.

Više informacija o zahtevima polja potražite u odeljku [Polja za bezbednost veb stranice, na stranici 144.](#)

**Korak 3** Kliknite na dugme **Sačuvaj**.

## Postavljanje pravila za lozinke

Možete definisati minimalnu dužinu lozinke i ograničiti upotrebu ASCII znakova u lozinki na veb stranici **Bezbednost** ili u datoteci za konfiguraciju (.xml).

Podrazumevana dužina lozinke je 4, a maksimalna 127.

Na ovoj način možete podesiti funkciju u konfiguracionoj datoteci (.xml):

```
<Web_Min_Pass_Len>4</Web_Min_Pass_Len>  
<Web_Pass_Constraint_To_Ascii>0</ Web_Pass_Constraint_To_Ascii>
```

### Pre nego što počnete

Povežite se sa veb stranicom bazne stanice kao što je opisano u programu [Prijavite se na administrativnu veb stranicu., na stranici 46.](#)

### Postupak

**Korak 1** Izaberite stavku **Bezbednost** .

**Korak 2** U odeljku **Ograničenja veb lozinke** postavite ova polja:

- **Minimalna dužina (min 1)** : Unesite vrednost za minimalnu dužinu lozinke.
- **Samo ASCII znakovi**: Izaberite **da biste** ograničili upotrebu znakova u lozinki.

**Korak 3** Kliknite na dugme **Sačuvaj**.

---

## Podešavanje veb servera za HTTP ili HTTPS

Da bi vaša bazna stanica bila bezbednija, možete je podesiti samo za komunikaciju samo sa HTTPS-om. Podrazumevana vrednost je da se dozvoli HTTP ili HTTPS.

### Pre nego što počnete

Povežite se sa veb stranicom bazne stanice kao što je opisano u programu. [Prijavite se na administrativnu veb stranicu](#), na stranici 46

### Postupak

---

**Korak 1** Izaberite stavku **Bezbednost**.

**Korak 2** U **odeljku Bezbedni veb** server omogućite ili onemogućite zahtev za HTTPS.

Više informacija o zahtevima polja potražite u odeljku [Polja za bezbednost veb stranice](#), na stranici 144.

**Korak 3** Kliknite na dugme **Sačuvaj i ponovo pokreni**.

---

## Pregled bezbednosti Cisco proizvoda

Ovaj proizvod sadrži kriptografske funkcije i podleže zakonima Sjedinjenih Američkih Država i lokalnim državnim zakonima koji uređuju uvoz, izvoz, prenos i korišćenje. Isporuka Cisco kriptografskih proizvoda ne implicira da treća strana vrši uvoz, izvoz, distribuiranje ili korišćenje šifrovanja. Uvoznici, izvoznici, distributeri i korisnici su odgovorni za poštovanje zakona Sjedinjenih Američkih Država i zakona lokalnih zemalja. Korišćenjem ovog proizvoda obavezujete se na poštovanje primenljivih zakona i propisa. Ako niste u stanju da poštuju zakone Sjedinjenih Američkih Država i lokalnih zakona, odmah vratite ovaj proizvod.

Detaljnije informacije u vezi propisa Sjedinjenih Američkih Država kojima se uređuje uvoz možete da pronađete na adresi <https://www.bis.doc.gov/index.php/regulations/export-administration-regulations-ear>.

## Lokalni kontakti Postavka

Možete da upravljate listama kontakata za svoje korisnike. Na primer, možete da podesite listu kontakata za sve članove tima ili odeljenja. Imate ove opcije:

- Kreirajte listu kontakata na slušalici, izvezite je iz slušalice i uvezite je u drugi slušalicu.
- Kreirajte listu kontakata sa uređivačem teksta i uvezite je u drugi slušalicu.



### Napomena

Kada uvezete listu kontakata, ona zamenjuje postojeću listu kontakata. Ako je korisnik kreirao prilagođene kontakte, ovi prilagođeni kontakti se gube.

---

## Uvoz liste kontakata

Standardnu listu kontakata možete da uvezete u slušalicu. Na primer, možete da podesite listu kontakata za sve članove tima ili odeljenja.



**Napomena** Kada uvezete listu kontakata, ona zamenjuje postojeću listu kontakata. Ako je korisnik kreirao prilagođene kontakte, ovi prilagođeni kontakti se gube.

### Pre nego što počnete

Listu kontakata možete da izvezete iz slušalice ili da kreirate listu kontakata pomoću uređivača teksta, kao što je "Beležnica". Drugi programi mogu da dodaju dodatne informacije koje ne mogu da se rasčlane pravilno. Postavite oznaku tipa datoteke na `.csv` ili `.txt`.

Lista se kreira u formatu vrednosti razdvojene zarezima (CSV). Evo primera.

```
John Smith,+2345678901,+2345678901,,+2345678911
Ann Jones,+2345678902,+2345678902,,+2345678912
Fred Brown,+2345678903,+2345678903,,
```

Format svakog reda datoteke je

```
<name>,<work number>,<mobile number>,<home number>,<other number>
```

Pri čemu:

- **<name>** je ime korisnika. Ograničenja za ime su:
  - Dužina može da bude do 23 karaktera. Imena duža od 23 karaktera se skraćuju.
  - Ne može da sadrži zapeću (,).
  - Koristi samo slova navedena u [Podržani znakovi, na stranici 21](#).
- **<work number>**, **<mobile number>**, **<home number>**, **<other number>** su brojevi telefona. Ograničenja za svaki broj su:
  - Može da ostane prazno. Ne bi trebalo da postoji razmak između dva zareza(,). Na primer, ako kontakt nema broj mobilnog telefona, linija postaje **<name>**, **<work number>**, **<home number>**, **<other number>**
  - Dužina može da bude do 21 cifre (uključujući +). Ako je broj duži od 21 cifre, unos se odbacuje bez upozorenja.
  - Može da sadrži samo ove karaktere: +0123456789
  - Ne može da bude SIP URI.

### Postupak

- Korak 1** Kliknite na dugme **Lokali**.
- Korak 2** U **koloni** Proširenje kliknite na vezu za telefon.

- Korak 3** U oblasti Uvoz **lokalnog telefonskog imenika** kliknite na dugme **Odaberite datoteku** .
- Korak 4** Potražite datoteku, izaberite je i kliknite na dugme **U redu** .
- Korak 5** Kliknite na dugme **Učitaj**.
- Korak 6** Kliknite na dugme **U redu**.
- 

## Izvoz liste kontakata

Listu lokalnih kontakata možete da izvezete iz slušalice.

Možda će vam biti korisno da kreirate listu kontakata na slušalici, izvezete je, a zatim je uvezete u druge slušalice.

### Postupak

---

- Korak 1** Kliknite na dugme **Lokali**.
- Korak 2** U **koloni Proširenje** kliknite na vezu za telefon.
- Korak 3** U oblasti **Izvezi lokalni telefonski imenik** kliknite na dugme **Izvezi** .
- Korak 4** Odaberite lokaciju na kojoj ćete sačuvati datoteku i kliknite na dugme **"U redu"**.
- 

## Podešavanje centralnog imenika

Centralni imenik je imenik na slušalici koji omogućava korisnicima da lako potraže i pozovu ljude. Tip imenika koji koristite zavisi od više faktora.

- Ako administrirate malu mrežu, možete da uradite nešto od sledećeg:
  - Kreirajte lokalni imenik kao tekstualnu datoteku i otpremite ga na baznu stanicu.
  - Kreirajte tekstualnu datoteku lokalnog imenika i sačuvajte je u **Imeniku** na serveru. Bazna stanica pronalazi datoteku u ovom imeniku kada koristi http protokol.
- 
- Ako vaša organizacija već ima imenik telefona Lightweight Directory Access Protocol (na primer, za desk telefone), isti imenik možete da konfigurišete na baznoj stanici.

## Postavka tekstualnog centralnog imenika

### Pre nego što počnete

Kreirate tekstualnu datoteku za imenik. Tekstualna datoteka je u sledećem formatu:

`<name>, <number>`

Pri čemu:



- <name> je ime korisnika. Ograničenja za ime su:
  - Dužina može da bude do 23 karaktera. Imena duža od 23 karaktera se skraćuju.
  - Ne može da sadrži zapeću (,).
  - Koristi samo ove znakove:
    - A-Z
    - a-z
    - 0-9
    - -
    - '
- <number> je broj telefona. Ograničenja za broj su:
  - Dužina može da bude do 21 cifre (uključujući +). Ako je broj duži od 21 cifre, unos se odbacuje bez upozorenja.
  - Može da sadrži samo ove karaktere: +0123456789
  - Ne može da bude SIP URI.



---

**Napomena** Nemojte stavljati razmak između zareza i broja telefona ili će unos biti odbačen.

---

Evo primera txt datoteke.

```
John Smith,+2345678901
Ann Jones,+2345678902
Fred Brown,+2345678903
```

Veličina datoteke mora biti manja od 100 kb.

Ovu listu kreirate pomoću uređivača teksta kao što je Notepad. Drugi programi mogu da dodaju dodatne informacije koje ne mogu da se rasčlane pravilno. Postavite oznaku tipa datoteke na .csv ili .txt.



---

**Napomena** Ako imate otpremljeni imenik a zatim dodate novi imenik, novi imenik obrisće stari imenik.

---

Povežite se sa veb stranicom bazne stanice kao što je opisano u programu [Prijavite se na administrativnu veb stranicu](#), na stranici 46.

### Postupak

---

- Korak 1** Kliknite na **Centralni imenik**.
- Korak 2** Postavite polje **Lokacijana Lokalni**.
- Korak 3** Kliknite na dugme **Sačuvaj**.

- Korak 4** Pronađite i uvezite CSV datoteku. Više informacija potražite u članku “Polja lokalnog imenika” i “Uvoz polja odeljka centralnog imenika” tabele u [Polja veb stranice za centralni imenik, na stranici 147](#).
- Korak 5** Kliknite na dugme **Sačuvaj**.

## Podešavanje LDAP centralnog imenika

### Pre nego što počnete

Potrebne su vam informacije o LDAP imeniku.

Povežite se sa veb stranicom bazne stanice kao što je opisano u programu [Prijavite se na administrativnu veb stranicu., na stranici 46](#).

### Postupak

- Korak 1** Kliknite na **Centralni imenik**.
- Korak 2** Postavite polje **Lokacija** na **na LDAP Server**.
- Korak 3** Kliknite na dugme **Sačuvaj**.
- Korak 4** Konfigurirajte LDAP polja, kao što je opisano u poljima “centralnog LDAP imenika” i “LDAP centralnog imenika: tabele "Polja odeljka identiteta slušalica"” u [Polja veb stranice za centralni imenik, na stranici 147](#).
- Korak 5** Kliknite na dugme **Sačuvaj**.

## Podešavanje XML centralnog imenika



**Napomena** Ovaj tip trenutno nije podržan.

Možete da kreirate XML datoteku sa stavkama kataloga, a zatim da otpremite XML datoteku u baznu stanicu.

Ovu datoteku kreirate pomoću uređivača teksta kao što je Notepad. Drugi programi mogu da dodaju dodatne informacije koje ne mogu da se rasčlane pravilno. Postavite oznaku tipa datoteke na `.xml`.



**Napomena** Ako imate otpremljeni imenik a zatim dodate novi imenik, novi imenik obrisće stari imenik.

### Pre nego što počnete

Potrebno je da kreirate datoteku XML kataloga. Zahtevi su:

- Datoteka mora imati oznaku tipa datoteke `.xml`.
- Imena duža od 23 znaka biće skraćena na 23 znaka.
- Koristi samo slova navedena u [Podržani znakovi, na stranici 21](#).

- Telefonski brojevi mogu biti dugački do 21 cifre, uključujući plus (+).
- Telefonski brojevi mogu da sadrže samo +0123456789 znakove.
- Telefonski brojevi ne mogu biti SIP URI.
- Svaka <DirectoryEntry> oznaka treba da ima <Name> i <Telephone> oznaku. Telefonska oznaka identifikuje glavni broj telefona.

Šema za XML datoteku je:

```
<IPPhoneDirectory>
<DirectoryEntry>
<Name>x</Name>
<Telephone>x</Telephone>
<Office>x</Office>
<Mobile>x</Mobile>
<Fax>x</Fax>
</DirectoryEntry>
</IPPhoneDirectory>
```

Dodajte što više <DirectoryEntry> oznaka po potrebi. Zapamtite da zatvorite oznake (na primer, </DirectoryEntry>).

Evo uzorka XML datoteke.

```
<IPPhoneDirectory>
<DirectoryEntry>
<Name>John Smith</Name>
<Telephone>1001</Telephone>
<Office>+2345678901</Office>
<Mobile>+2345678901</Mobile>
<Fax>+2345678911</Fax>
</DirectoryEntry>
<DirectoryEntry>
<Name>Ann Jones</Name>
<Telephone>1002</Telephone>
<Office>+2345678902</Office>
<Mobile>+2345678902</Mobile>
<Fax>+2345678912</Fax>
</DirectoryEntry>
<DirectoryEntry>
<Name>Fred Brown</Name>
<Telephone>1003</Telephone>
<Office>+2345678903</Office>
<Mobile>+2345678903</Mobile>
</DirectoryEntry>
</IPPhoneDirectory>
```

Povežite se sa veb stranicom bazne stanice kao što je opisano u programu [Prijavite se na administrativnu veb stranicu](#), na stranici 46.

## Postupak

- 
- Korak 1** Kliknite na **Centralni imenik**.
- Korak 2** Postavite polje **Lokacija** na **na XML Server**.
- Korak 3** Kliknite na dugme **Sačuvaj**.

- Korak 4** Konfigurirajte XML polja, kao što je opisano u "tabelama Polja centralnog" "direktorijuma XML-a i XML centralnog direktorijuma:Polja imena" direktorijuma u [Polja veb stranice za centralni imenik, na stranici 147](#) programu.
- Korak 5** Kliknite na dugme **Sačuvaj**.

## Podešavanje funkcije

Možda ćete morati da promenite neke funkcije koje utiču na korisničko iskustvo. Uverite se da ste rekli korisnicima ako promenite neku od ovih funkcija.

## Podešavanje postavki upravljanja

Stranica "Upravljanje" kontroliše neke funkcije internog sistema i neke funkcije koje utiču na korisnike.

- **Oblast** podešavanja: kontroliše neke zahteve i funkcije komunikacije.
- **Oblast** konfiguracije: kontroliše kako se menja konfiguracija osnovnog i rukohteta.
- **Oblast razmene** tekstualnih poruka: kontroliše mogućnost slanja i prijema tekstualnih poruka od korisnika. Za više informacija pogledajte [Konfigurisanje tekstualnih poruka, na stranici 75](#).
- **Oblast Syslog/SIP** evidencije: kontroliše skladištenje sistemskih poruka i drugih informacija.
- **Brojevi za hitne slučajeve** : kontroliše brojeve za hitne slučajeve za korisnike. Za više informacija pogledajte [Konfigurisanje brojeva za hitne slučajeve, na stranici 79](#).

### Pre nego što počnete

Povežite se sa veb stranicom bazne stanice kao što je opisano u programu. [Prijavite se na administrativnu veb stranicu., na stranici 46](#)

### Postupak

- Korak 1** Kliknite na dugme **Upravljanje** .
- Korak 2** Konfigurirajte **polja Postavke** , Konfiguracija i **Syslog/SIP** evidencija, kao što je opisano u tabeli Postavke u programu [Upravljanje poljima veb stranice, na stranici 132](#).
- U najmanju ruku, morate da konfigurirate ovo polje:
- **Brojevi za hitne slučajeve**
- Korak 3** Uradite nešto od sledećeg:
- Ako ste promenili **VLAN** polje, kliknite na dugme **Sačuvaj i ponovo pokreni** .
  - Za sve ostale promene kliknite na dugme **Sačuvaj** .

## Konfigurisanje tekstualnih poruka

Možda ćete želeći da promenite postavke u oblasti "Tekstualne poruke" na veb stranici "Upravljanje". Ova polja kontrolišu sposobnost slušalice da šalje i prima tekstualne poruke. Tekstualne poruke su podrazumevano onemogućene.

Nakon što budete omogućeni, možete podesiti sistem da dozvoljava poruke samo unutar vašeg sistema ili da dozvoljava poruke drugim sistemima i sa njih.



**Napomena** Ako omogućite razmenu tekstualnih poruka, uverite se da ste to rekli korisnicima.

### Pre nego što počnete

Povežite se sa veb stranicom bazne stanice kao što je opisano u programu. [Prijavite se na administrativnu veb stranicu., na stranici 46](#)

### Postupak

- Korak 1** Kliknite na dugme **Upravljanje**.
- Korak 2** Konfigurirajte polja tekstualne poruke, kao što je opisano u tabeli Razmena tekstualnih poruka u programu [Upravljanje poljima veb stranice, na stranici 132](#).
- Korak 3** Kliknite na dugme **Sačuvaj**.

## Konfigurisanje memorije stranice

Grupu memorije stranice možete da konfigurirate tako da stranica sadrži grupu slušalica. Stranicu šaljete grupi slušalica u istoj mreži.

Slušalicu možete dodati do tri grupe stranične memorije. Svaka grupa stranične memorije ima jedinstveni multikast port i broj. Telefoni unutar grupe stranične memorije moraju da se pretplate na istu multikast IP adresu, port i multikast broj.

Prioritet dolazne stranice konfigurirate iz određene grupe. Nivo prioriteta se kreće između 0 i 3. Nivo prioriteta označava:

- 0: Dolazna stranica stavlja aktivni poziv na čekanje. Poziv se nastavlja nakon što se stranica ponovo reprodukuje.
- 1: Dolazna stranica i aktivna reprodukcija poziva u isto vreme.
- 2: Obaveštenja dolazne stranice tonom. Stranica se reprodukuje kada se aktivni poziv stavi na čekanje ili se poziv završi.
- 3: Dolazna stranica ne upozorava tokom aktivnog poziva.

Kada dođe do više sesija stranica, na njih se odgovara hronološkim redosledom. Aktivna stranica mora da se završi da bi odgovorila na sledeću stranicu. Kada je omogućena funkcija Ne uznemiravaj (DND) telefon zanemaruje dolaznu stranicu.

Audio kodek je podešen na G.711u.

### Pre nego što počnete

- Uverite se da su svi slušalice u grupi memorije stranice u istoj multikast mreži.
- Pristupite administracionoj veb stranici telefona.

### Postupak

**Korak 1** Kliknite na dugme **Upravljanje**.

**Korak 2** U odeljku **Grupni parametri na više stranica**, podesite vrednosti za polja **Skripta grupnih (n) stranica**.

Unesite niz da biste konfigurisali telefon da sluša i pokreće multicast stranične memorije. Svaka niska može imati maksimalnu dužinu od 128 znakova. Možete da dodate telefon u 3 grupe stranične memorije. Unesite skriptu u ovom formatu:

```
pggrp:multicast-address:port;[name=xxxx;]num=yyy;[listen={yes|no}]];pri=n
```

Gde je,

- `multicast-adresa` – Označava multicast IP adresu koju bazne stanice slušaju i primaju stranice.
- `port` – Označava port ka stranici. Koristite različite portove za svaku grupu stranične memorije. Port mora biti između 0 i 65534 i ima jednaku vrednost.
- `name=xxxx` (opcionalno)– Označava ime grupe stranične memorije. Maksimalna dužina imena je 35 znakova.
- `num=yyy` – Označava jedinstveni broj za biranje broja za pristup grupi stranične memorije. Broj je 3 ili 4 cifre.
- `slušaj={da|ne}` – Označava da li telefon sluša na grupi stranica. Samo prve dve omogućene grupe mogu da slušaju. Ako polje nije definisano, podrazumevana vrednost je `ne`.
- `pri=n` —Označava nivo prioriteta stranične memorije. Nivo prioriteta se kreće 0–3.

Na primer:

```
pggrp=224.168.168.168:34560;name=All;num=500;listen=yes;pri=0
```

Možete takođe da podesite parametar u datoteci za konfiguraciju XML (`cfg.xml`) unosom niza u ovom formatu:

```
<Group_Paging_Script_1_>pggrp=224.168.168.169:34560;name=All;num=500;listen=yes;pri=0</Group_Paging_Script_1_>
```

**Korak 3** Kliknite na dugme **Sačuvaj**.

## Promeni šifre zvezdice

Bazna stanica je podešena sa nizom zvezdanih kodova. Star kodovi omogućavaju korisnicima brz pristup nekim funkcijama.

Sadrži *Cisco IP DECT 6800 serija Korisnički vodič*listu standardnih zvezdanih kodova.



**Napomena** Ako promenite zvezdani kôd, uverite se da ste rekli korisnicima o promenama.

#### Pre nego što počnete

Povežite se sa veb stranicom bazne stanice kao što je opisano u programu. [Prijavite se na administrativnu veb stranicu., na stranici 46](#)

#### Postupak

- Korak 1** Izaberite **stavku Zvezdani** kodovi.
- Korak 2** Promenite polja sa šiframa zvezdice, kao što je opisano u [Polja veb stranice za kodove zvezdica, na stranici 159](#) programu.
- Korak 3** Kliknite na dugme **Sačuvaj**.

## Promeni tonove za tok poziva

Bazna stanica je podešena sa nizom tonova tokova poziva. Tonovi tona poziva su tonovi koje čujete tokom podešavanja poziva i napredovanja.

Podrazumevani tonovi tona toka poziva zavise od zemlje i regiona koji ste podesili za osnovnu stanicu. Tonove možete da promenite u odnosu na podrazumevane vrednosti.

#### Pre nego što počnete

Povežite se sa veb stranicom bazne stanice kao što je opisano u programu. [Prijavite se na administrativnu veb stranicu., na stranici 46](#)

#### Postupak

- Korak 1** Kliknite na **Tonovi za progres poziva**.
- Korak 2** Konfigurirajte polja, kao što je opisano u programu [Polja veb stranice za tonove toka poziva, na stranici 160](#).
- Korak 3** Kliknite na dugme **Sačuvaj**.

## Podešavanje statistike kvaliteta poziva za pozivanje servera

Statistiku za kvalitet poziva možete poslati sistemu za kontrolu poziva nakon završetka poziva. Statistika se šalje iz RTP medijske jedinice u SIP kontrolnu jedinicu nakon završetka svakog poziva u sistemu sa više ćelija. Evidenciju statistike možete da prikazete na veb stranici **SIP evidencije**.

Prikupljanje podataka omogućavate pomoću veb stranice **Serveri** ili u datoteci za konfiguraciju (.xml).

Gde je, n broj servera.

**Pre nego što počnete**

Povežite se sa veb stranicom bazne stanice kao što je opisano u programu [Prijavite se na administrativnu veb stranicu, na stranici 46](#).

**Postupak**

**Korak 1** Izaberite stavku **Serveri**.

**Korak 2** Postavite **Statistiku poziva u SIP** na **Omogućeno**.

Omogućite statistiku poziva na ovaj način u datoteci za konfiguraciju (.xml):

```
<Call_Statistics_In_SIP_n_>Yes</Call_Statistics_In_SIP_n_>
```

**Korak 3** Kliknite na dugme **Sačuvaj**.

## Konfigurisanje alarma

Slušalice možete podesiti tako da podižu uzbunu kada se pritisne dugme **Hitni slučaju** gornjem delu 6825 sušalica ili 6825 ojačana slušalica.



**Napomena** Nema 6823 sušalica dugme za hitne slučajeve.

**Pre nego što počnete**

Povežite se sa veb stranicom bazne stanice kao što je opisano u programu [Prijavite se na administrativnu veb stranicu, na stranici 46](#).

Server za alarm možete da konfigurirate na stranici **Upravljanje postavkama**. Pogledajte [Podešavanje postavki upravljanja, na stranici 74](#) i [Upravljanje poljima veb stranice, na stranici 132](#). Ako ne konfigurirate server alarma, možete da pozovete definisani broj.

**Postupak**

**Korak 1** Kliknite na dugme **Alarm**.

**Korak 2** Konfigurirate polja alarma, kao što je opisano u [Polja veb stranice alarma, na stranici 166](#).

**Korak 3** Kliknite na dugme **Sačuvaj**.

**Šta uraditi sledeće**

Kada podesite alijas profila alarma, idite na [Promena informacija o slušalicama, na stranici 60](#) i dodelite alarme svakoj slušalici koja zahteva alarm. Potrebno je da podesite **Profil alarma** i konfigurirate **Liniju alarma** i **Broj alarma**. Kada podesite alarme na slušalici, potrebno je da ponovo pokrenete slušalicu.



## Konfigurirajte server lokacije za hitne pozive

Možete da definišete ID kompanije za isporuku lokacije sa omogućenom HTTP (HELD), primarni i sekundarni server u baznoj stanici da biste primali informacije o lokaciji za hitne pozive. Informacije o lokaciji se šalju na javnu bezbednosnu tačku za javljanje (PSAP). Telefon ima vremensko ograničenje za ponovni pokušaj od 120 sekundi da primi važeći token lokacije.

Možete da unesete HELD ID kompanije i informacije za server na veb stranici bazne stanice **Upravljanje** ili konfiguracionu datoteku (.xml).

Podesite polja za obaveštenja na ovaj način u konfiguracionoj datoteci (.xml).

```
<Held_Company_Id>n</Held_Company_Id>, gde je n HELD ID nalog kompanije.
```

```
<Held-Token_Srv1>n</Held-Token_Srv1>, gde je n adresa primarnog servera.
```

```
<Held-Token_Srv2>n</Held-Token_Srv2>, gde je n sekundarna adresa servera.
```

### Pre nego što počnete

- Povežite se na veb stranicu bazne stanice kao što je opisano u *Prijava na veb stranicu za administraciju*.
- Uverite se da mreža podržava LLDP ili CDP protokole i da je konfigurisana na HELD (RedSky) serveru. Ako mreža koristi CDP, konfigurirajte oglase između 5–900 sekundi da biste dobili važeći token.
- Uverite se da je baza podataka servera informacija o lokaciji mapirana na adrese građana.
- Uverite se da mogu postojati konfigurisani planovi biranja i brojevi za hitne slučajeve.
- Podesite ID kompanije kao postavku servera, a ne kao globalnu postavku. Ekstenzije povezane sa definisanim serverom odnose se na određeni ID kompanije tokom hitnog poziva.

### Postupak

- 
- |                |  |
|----------------|--|
| <b>Korak 1</b> | Kliknite na dugme <b>Upravljanje</b> .   |
| <b>Korak 2</b> | Podesite polja u odeljku <b>HELD (RedSky)</b> kao što je upisano u <a href="#">Upravljanje poljima veb stranice, na stranici 132</a> . |
| <b>Korak 3</b> | Kliknite na dugme <b>Sačuvaj</b> .   |
- 

## Konfigurisanje brojeva za hitne slučajeve

Možda ćete želeći da promenite postavke u tabeli "**Brojevi za hitne slučajeve**" na **veb** stranici "Upravljanje". Ova polja kontrolišu brojeve koji su povezani sa hitnim pozivima.

Uverite se da su vaši korisnici upoznati sa brojevima za hitne slučajeve. Korisnici mogu da biraju ove brojeve čak i ako je tastatura zaključana.

### Pre nego što počnete

Povežite se sa veb stranicom bazne stanice kao što je opisano u programu. [Prijavite se na administrativnu veb stranicu., na stranici 46](#)

### Postupak

---

- Korak 1** Kliknite na dugme **Upravljanje**.
- Korak 2** Konfigurirajte brojeve za hitne slučajeve, kao što je opisano u tabeli **Brojevi za hitne slučajeve** u programu [Upravljanje poljima veb stranice, na stranici 132](#).
- Korak 3** Kliknite na dugme **Sačuvaj**.
- 

## Dodavanje ili uređivanje lokalnih grupa za poziv

Možete da dodate ili uredite lokalne grupe za poziv ili da dodelite više slušalica u grupu. Registrovali ste lokal na SIP server. Registrovane slušalice u grupi mogu da dobiju dolazne pozive u okviru grupe, obave nove pozive, prenesu pozive i da naprave trosmerne konferencijske pozive.

Možete da kreirate do 32 grupe za poziv za 210 bazna stanica sa više ćelija i 10 grupa za poziv za 110 bazna stanica sa jednom ćelijom.

Vi dodajte ili uređujete grupu za poziv preko veb stranice bazne stanice za **Lokalne grupe za poziv** ili u datoteci za konfiguraciju (.xml).

Možete da dodate ili uredite grupu za poziv i podesite lokal slušalice u datoteci za konfiguraciju (.xml) unosom niza u ovom formatu:

```
<Call_Group_Sip_Account_n_x></Call_Group_Sip_Account_n_x>
```

Gde je n ID grupe za poziv a x je lokal.

### Pre nego što počnete

Povežite se na veb stranicu bazne stanice kao što je opisano u *Prijava na veb stranicu za administraciju*.

### Postupak

---

- Korak 1** Kliknite na **Grupe za lokalni poziv**.  
Stranica **Grupe za lokalni poziv** prikazuju listu grupa za poziv.
- Korak 2** Kliknite na **Dodaj grupu za poziv**.  
Prikazuje se stranica **Grupe za lokalni poziv**.
- Korak 3** Podesite polja kao što je opisano u [Grupe za lokalni poziv, na stranici 161](#).
- Korak 4** Kliknite na dugme **Sačuvaj**.
- 

### Šta uraditi sledeće

[Podesite slušalice za grupu poziva, na stranici 81](#)

## Podesite slušalice za grupu poziva

Nakon što dodate ili izmenite grupu poziva, konfigurirate slušalicu za grupu. Možete da konfigurirate slušalice na nijednu, jednu ili do 32 grupe poziva sa bitnim mapiranjem. U nastavku su detalji za mapiranje bitova:

- 0x0—Nema povezane grupe za poziv.
- 0x1—Grupa za poziv 1 je povezana sa ovim Terminalom (bitmapa 1, decimala 1).
- 0x3—Grupe poziva 1 i 2 povezane su sa ovim Terminalom (bitmapa 11, decimala 3).
- 0x6—Grupe za pozive 2 i 3 povezane su sa ovim Terminalom (bitmapa 110, decimala 6).
- 0x20080001—Grupe poziva 1, 20 i 30 su povezane sa ovim terminalom (bitmapa 00100000000100000000000000000001, decimala 537395201).

Vi konfigurirate slušalicu za pozivnu grupu sa baznom stanicom na veb stranici **Terminal** ili u konfiguracionoj datoteci (.xml).

### Pre nego što počnete

Povežite se na veb stranicu bazne stanice kao što je opisano u *Prijava na veb stranicu za administraciju*.

Potvrdite da je slušalica registrovana na baznu stanicu.

### Postupak

---

**Korak 1** Kliknite na **Terminal**.

**Korak 2** Unesite broj grupe kao broj bit mape u polju **Grupa(e) poziva**.

Možete takođe da podesite parametar u datoteci za konfiguraciju (.xml) unosom niza u ovom formatu:

```
<Subcsr_Call_Group_Subscribed_>x</Subcsr_Call_Group_Subscribed_>
```

Gde je x broj bit mape za grupu poziva.

**Korak 3** Kliknite na dugme **Sačuvaj**.

---

### Šta uraditi sledeće

[Konfigurirate interkom funkciju slušalice, na stranici 81](#)

## Konfigurirate interkom funkciju slušalice

Možete da omogućite interfon funkciju za slušalicu u grupi poziva. Interkom funkcija omogućava slušalicama u grupi da upućuju nove pozive, pozive unutar grupe, prenose pozive na slušalice unutar grupe i upućuju trosmerne konferencijske pozive.

Na 210 bazna stanica sa više ćelija, nema grupe poziva.

Možete da podesite interkom na veb stranici bazne stanice **Terminal** ili u konfiguracionoj datoteci (.xml).

**Pre nego što počnete**

Povežite se na veb stranicu bazne stanice kao što je opisano u *Prijava na veb stranicu za administraciju*.

Uverite se da se ekstenzija uspešno registruje na SIP serveru.

**Postupak**

**Korak 1** Kliknite na dugme **Lokali**.

**Korak 2** Kliknite na vezu u koloni **Informacije o lokalu** za slušalicu za određenog korisnika. Stranica **Terminal** se prikazuje.

**Korak 3** Izaberite opciju **Omogućeno** u polju **Interkom**.

Možete takođe da podesite parametar u datoteci za konfiguraciju (.xml) unosom niza u ovom formatu:

```
<Subscr_Intercom_Enabled_>x</Subscr_Intercom_Enabled_>
```

Gde je x vrednost za omogućavanje funkcije interkoma.

**Korak 4** Kliknite na dugme **Sačuvaj**.

**Privremeni dodatak za slušalice bazne stanice**

Slušalicu možete privremeno registrovati do bazne stanice u promiskuitetnom režimu. Bazna stanica može biti u promiskuitetnom režimu kada je fabrički resetovana. Promiskuitetni režim aktivan je 255 minuta kada je uključen sa veb stranice **Upravljanje** ili datoteke za konfiguraciju (.xml), ili 5 minuta nakon pritiska dugmeta **Reset** na baznoj stanici. Neregistrovane slušalice možete dodati baznoj stanici i ažurirati slušalice.

Bazna stanica preuzima datoteku za konfiguraciju sa CDA ili DHCP servera da bi ažurirala slušalice. Ako server zahteva autorizaciju, unesite korisničko ime i lozinku sa slušalicom. Ako bazna stanica nema <profile\_rule> podešeno u datoteci za konfiguraciju, CDA server zahteva kratak aktivacioni kod koji unosite na slušalici.

Slušalice se deregistruju kada promiskuitetni režim istekne. Ako je neka ispravka slušalice u toku, tajmer će biti vraćen na početnu vrednost.

Promiskuitetni režim možete da omogućite na sledeće načine:

- Veb stranica Datoteka za konfiguraciju ili Upravljanje. Za više informacija pogledajte [Uključivanje promiskuitetnog režima iz firmvera, na stranici 82](#).
- **Dugme** za resetovanje Za više informacija pogledajte [Uključivanje promiskuitetnog režima pomoću dugmeta "Uspostavi početne vrednosti bazne stanice", na stranici 83](#)

**Uključivanje promiskuitetnog režima iz firmvera**

Možete podesiti promiskuitetni režim da biste omogućili privremenu registraciju slušalica. Kada je bazna stanica u promiskuitetnom režimu, LED lampa treperi ovim redosledom: crvena, ćilibarska i zelena. Bazna stanica je u promiskuitetnom režimu 255 minuta. U ovom režimu možete registrovati do 30 slušalica na baznu stanicu.

Režim možete podesiti na ovaj način u datoteci za konfiguraciju (.xml):

```
<Promiscuous_mode>n</Promiscuous_mode>
```

Gde, je  $n$  vreme u minutima za omogućavanje režima.

### Pre nego što počnete

Povežite se sa veb stranicom bazne stanice kao što je opisano u programu. [Prijavite se na administrativnu veb stranicu., na stranici 46](#)

### Postupak

**Korak 1** Kliknite na dugme **Upravljanje**.

**Korak 2** Konfigurirate opciju **Omogući in (min.)** da biste naznačili broj minuta dok se ne pokrene promiskuitetni režim.

**Vreme kašnjenja promiskuitetnog režima** u polju prikazuje broj minuta do kraja promiskuitetnog režima. Osvežite stranicu da biste prikazali preostalo vreme.

Više informacija potražite u tabeli **Promiskuitetni režim** u [Upravljanje poljima veb stranice, na stranici 132](#)

**Korak 3** Kliknite na dugme **Sačuvaj**.

### Šta uraditi sledeće

- [Automatsko podešavanje slušalice sa korisničkim imenom i lozinkom, na stranici 48](#)
- [Automatsko podešavanje slušalice pomoću kratkog aktivacionog koda, na stranici 49](#)

## Uključivanje promiskuitetnog režima pomoću dugmeta "Uspostavi početne vrednosti bazne stanice"

Promiskuitetni režim omogućavate ručno pomoću dugmeta "**Uspostavi početne vrednosti**" na osnovnoj stanici. Ako je opcija `Promiscuous_button_enabled` u datoteci za konfiguraciju (.xml) postavljena na `Ne`, pritisnite dugme na 15 sekundi da biste vratili podrazumevane vrednosti osnovne stanice na podrazumevane vrednosti fabrike, a zatim omogućite promiskuitetni režim. Kada omogućite promiskuitetni režim, LED bazna stanica za 2 sekunde bljesne od crvene do čilibarske, a zatim do zelene za 6 sekundi. Bazna stanica je u promiskuitetnom režimu 5 minuta.

### Pre nego što počnete

Pronađite dugme **Uspostavi početne vrednosti** na donjoj ivici bazne stanice.

### Postupak

Pritisnite i držite dugme za **ustpostavljanje početnih vrednosti** 6 sekundi.

### Šta uraditi sledeće

- [Automatsko podešavanje slušalice sa korisničkim imenom i lozinkom, na stranici 48](#)

- [Automatsko podešavanje slušalice pomoću kratkog aktivacionog koda, na stranici 49](#)

## Dodavanje druge linije slušalici

U slušalicu možete dodati još jedan red.

### Postupak

- 
- Korak 1** Kliknite na dugme **Lokali**.
- Korak 2** Identifikujte broj indeksa u levoj koloni za slušalicu.
- Korak 3** Kliknite na **dugme Dodaj oznaku tipa datoteke** .
- Korak 4** Postavite **ime reda** .  
Dajte liniji drugačije ime od ostalih redova da biste izbegli zabunu.
- Korak 5** U polju **Terminal** izaberite slušalicu za drugo proširenje.  
Na primer, ako dodajete liniju u slušalicu sa indeksom 2 iz koraka 2, izaberite **terminal Idx 2**.
- Korak 6** Postavite **polje Proširenje na broj** telefona koji je dodeljen korisniku.
- Korak 7** Postavite **polje Korisničko ime** potvrde identiteta na korisnički ID dodeljen korisniku.
- Korak 8** Postavite **polje Lozinka** za potvrdu identiteta na lozinku koja je korisniku dodeljena.
- Korak 9** Postavite **polje "Ime za prikaz"** na ime koje želite da bude prikazano na ekranu slušalice.
- Korak 10** Postavite **polje Server na pseudonim servera koji ste** konfigurisali kada ste dodali osnovnu stanicu.
- Korak 11** Konfigurirajte preostala polja proširenja, kao što je opisano u programu [Dodavanje ili uređivanje polja veb stranice lokala, na stranici 113](#).
- Korak 12** Kliknite na dugme **Sačuvaj**.
- Korak 13** Na **stranici "Proširenja"** proverite povezano polje VoIP Idx.
- Korak 14** Kliknite na **dugme Pokreni SIP registracije** .
- Korak 15** Ugasi slušalicu, pa ponovo uključi.
- Korak 16** Počnite da unosite broj u slušalicu i pritisnite taster **Line** .
- Korak 17** Proverite da li je nova oznaka tipa datoteke navedena.
- 

### Šta uraditi sledeće

Ako će ova oznaka tipa datoteke biti deljena, pogledajte [Deljenje linije između slušalica, na stranici 84](#)

## Deljenje linije između slušalica

Red možete podesiti tako da bude dostupan na dva ili više slušalica.

Na slušalici, deljeni red se prikazuje na listi linija kada korisnik pozove. Korisnik takođe vidi ikonu odmah ispod reda zaglavlja slušalice. Ikona prikazuje status deljene linije.

## Postupak

---

- Korak 1** Dodajte istu ekstenziju svakom slušalici. Pogledajte [Dodavanje druge linije slušalici, na stranici 84](#).
- Na primer:
- Konfigurirajte proširenje **na Terminal Idx 1** i registrujte ga.
  - Konfigurirajte proširenje **na Terminal Idx 2** i registrujte ga.
- Korak 2** Na **stranici** "Proširenja" kliknite na vezu slušalica (IPEI broj) za prvi slušalicu koja će deliti proširenje.
- Korak 3** U **postavkama izgleda deljenog** poziva podesite **Idx** na proširenje koje će biti deljeno.
- Korak 4** Kliknite na dugme **Sačuvaj**.
- Korak 5** Ponovite korake od 2 do 4 da biste delili broj.
- 

## Modifikacije postavki slušalice

Možete da ažurirate alarm, različite postavke i povezivanje za slušalicu kada se slušalica registruje kao SIP na baznu stanicu. Takođe možete ažurirati podešavanja za više slušalica u sistemu odjednom.

Postoje različite opcije za ažuriranje postavki na slušalici. Možete da preuzmete datoteku za konfiguraciju postavki za slušalicu direktno sa servera, na primer, preko pregledača. Server može zahtevati autentifikaciju za preuzimanje datoteke. Nakon preuzimanja, možete da uradite nešto od sledećeg:

- Otpremite datoteku u odeljku slušalice bazne stanice na stranici **Konfiguracija**.
- Pošaljite SIP NOTIFY događaj sa servera u bazu da biste ažurirali postavke slušalice.

Za više informacija, pogledajte [Konfigurirajte plan biranja za server](#), na stranici 85 i [Ažuriranje postavki slušalice, na stranici 86](#).

## Konfigurirajte plan biranja za server

Možete da definišete server, protokol i akreditive za preuzimanje konfiguracione datoteke za podešavanja slušalice.

Možete da podesite server na veb stranici bazne stanice **Upravljanje** ili u datoteci za konfiguraciju (.xml). Server može zahtevati akreditacije za prijavu za preuzimanje datoteke.

Zapisi za preuzimanje dostupni su na veb stranici **Sistemski zapis**.

Ako obavljate podešavanje preko XML, podesite server u baznoj stanici na sledeći način u datoteci za konfiguraciju (.xml):

- `<Hs_Config_Server>n </Hs_Config_Server>`, gde je *n* adresa servera za datoteku. Ako protokol nije naveden u URL, koristi se TFTP.
- `<Hs_Config_Protocol>n</Hs_Config_Protocol>`, gde je *n* protokol.
- `<Hs_Config_Server_Username>n</Hs_Config_Server_Username >`, gde je *n* korisničko ime za pristup na server.

- `<Hs_Config_Server_Password>n</Hs_Config_Server_Password>`, gde je n lozinka za pristup na server.

**Pre nego što počnete:** Povežite se na veb stranicu bazne stanice kao što je opisano u stavci *Prijava na veb stranicu za administraciju*.

### Postupak

- 
- Korak 1** Kliknite na dugme **Upravljanje**.
  - Korak 2** Podesite polja u odeljku **Podešavanje - slušalica (vraćeno uz SIP NOTIFY zahtev)** kao što je opisano u [Upravljanje poljima veb stranice, na stranici 132](#)
  - Korak 3** Kliknite na dugme Sačuvaj.
- 

### Šta uraditi sledeće

[Ažuriranje postavki slušalice, na stranici 86](#)

## Ažuriranje postavki slušalice

Koristite konfiguraciju podešavanja slušalice koju ste preuzeli da biste ažurirali podešavanja slušalice. Ova datoteka može ažurirati jednu ili više slušalica u sistemu.

Možete da ažurirate postavke slušalice otpremanjem postavki konfiguracije slušalice na veb stranici **Konfiguracija** za baznu stanicu ili slanjem SIP obaveštenja za događaj *Event:check-sync-handset;hs=all* ili *Event:check-sync-handset;hs=1,3,5,900,30* na server. Slušalica mora da bude SIP registrovana na baznu stanicu i napajanje mora da bude uključeno da bi se postavke ažurirale.

**Primer:** `hs=all` označava sve registrovane slušalice a `hs=1,3,5,900,30` označava indekse slušalice 1,3,5,900 i 30. Maksimalno 10 indeksa slušalice može da se definiše.

Informacije o ažuriranju možete da pogledate u meniju slušalice **Postavke** na veb stranici bazne stanice **Terminal**. Ako se bazna stanica ili više baznih stanica u sistemu restartuje, detalji o ažuriranjima nisu dostupni.




---

**Napomena** Da biste saznali više o XML oznakama opisa koje se koriste za postavke slušalice, pogledajte odeljak *XML oznake za podešavanje slušalice* u *XML referentnom vodiču za Cisco IP DECT seriju 6800*.

---

Bazna stanica pokušava 3 puta da ažurira slušalice. Ako svi pokušaji ne uspeju, telefon ne ažurira podešavanja i poruka se čuva u sistemskom dnevniku.

### Pre nego što počnete:

- Povežite se na veb stranicu bazne stanice kao što je opisano u *Prijava na veb stranicu za administraciju*.
- Potvrdite da je slušalica ili napajanje slušalice uključeno.
- Uverite se da su slušalica ili slušalice u sistemu SIP registrovane na baznoj stanici.



## Postupak

- Korak 1** Kliknite na dugme **Konfiguracija**.
- Korak 2** Kliknite na **Izbor datoteke** u polju **Učitavanje konfiguracije** za otpremanje konfiguracione datoteke slušalice.
- Korak 3** Kliknite na dugme **Učitaj**.

## Plan biranja

### Pregled za plan biranja

Planovi biranja određuju kako se cifre tumače i prenose. Oni takođe određuju da li je broj koji birate prihvaćen ili odbijen. Možete da koristite plan biranja da biste olakšali biranje ili blokirali određene vrste poziva kao što su međugradski ili međunarodni.

Upotrebite veb stranicu **Planovi biranja** ili datoteku za konfiguraciju (.xml) da biste podesili planove biranja.

Ovaj odeljak uključuje informacije o planovima biranja i procedurama za konfigurisanje planova biranja.

Cisco IP DECT telefon ima različite stepene planova biranja i obrađuje niz cifara.

Kada pritisnete dugme zvučnika na slušalici, počinje sledeći niz:

1. Bazna stanica počinje da prikuplja birane cifre. Međucifreni tajmer počinje da prati vreme koje protekne između cifara.
2. Ako se dostigne vrednost međucifrenog tajmera, ili ako se dogodi neki drugi krajnji događaj, bazna stanica upoređuje birane cifre sa planom biranja.

### Nizovi cifara

Plan za pozivanje sadrži seriju nizova cifara, odvojenih karakterom |. Cela kolekcija nizova je zatvorena zagradama. Svaki niz cifara u okviru plana pozivanja sastoji se od serije elemenata koji su individualno uklopljeni sa tasterima koje pritisnete na slušalici.

Razmaci se ignorišu, ali se mogu koristiti zbog čitkosti.

Niz cifara	Funkcija
0 1 2 3 4 5 6 7 8 9 * #+	Karakter koji predstavlja taster koji morate da pritisnete na slušalici.
x	Bilo koji taster od 0-9 na tastaturi slušalice.
[niz]	Karakter u srednjim zagradama kreiraju listu prihvaćenih pritisaka na tastere. Možete da pritisnete bilo koje tastere na listi. Numerički opseg, na primer, [2-9] daje vam mogućnost da pritisnete jednu cifru od 2 do 9. Numerički opseg može da uključuje druge karaktere. Na primer, [35-8*] što vam omogućava da pritisnete 3, 5, 6, 7, 8, ili *.

Niz cifara	Funkcija
.	Tačka označava ponavljanje elementa. Plan za pozivanje prihvata 0 ili više unosa cifre. Na primer, 01 . vam omogućava da unesete 0, 01, 011, 0111, i tako dalje.
<dialcd:substituted>	<p>Ovaj format označava da se određene <i>izabrane</i> cifre menjaju <i>zamenjenim</i> karakterima kada se niz prenosi. <i>Izabrane</i> cifre mogu da budu od nula do 9. Na primer:</p> <p>&lt;8:1650&gt;xxxxxxxx</p> <p>Kada pritisnete 8 nakon broja od sedam cifara, sistem automatski menja izabrani 8 sa nizom 1650. Ako izaberete <b>85550112</b>, sistem prenosi <b>16505550112</b>.</p> <p>Ako je <i>izabrani</i> parametar prazan i postoji vrednost u <i>zamenjenom</i> polju, nijedna cifra se ne menja a <i>zamenjena</i> vrednost je uvek priložena prenetom nizu. Na primer:</p> <p>&lt;:1&gt;xxxxxxxxxxx</p> <p>Kada izaberete <b>9725550112</b> na svojoj slušalici, broj 1 se dodaje na početku niza; sistem prenosi <b>19725550112</b>.</p>
!	<p>Zabranjuje šablon niza za pozivanje. Na primer:</p> <p>1900xxxxxxxx!</p> <p>Odbija bilo koji niz sa 11-cifara koji počinje sa 1900.</p>
*xx	Omogućava unos koda sa zvezdicom sa 2-cifre.
S0 ili L0	Za Glavno zaobilaženje međucifrenog tajmera, unesite S0 da biste smanjili kratki međucifarni tajmer na 0 sekundi, ili unesite L0 da biste smanjili dugi međucifreni tajmer na 0 sekundi.

## Primeri za niz cifara

Sledeći primeri pokazuju nizove cifara koje možete da unesete u plan biranja.

U kompletnom unosu plana biranja, sekvence su odvojene znakom u obliku slova (), a ceo skup nizova je zatvoren u zagradama:

```
( [1-8]xx | 9, xxxxxxxx | 9, <:1>[2-9]xxxxxxxxxxx | 8, <:1212>xxxxxxxx | 9, 1 [2-9] xxxxxxxxxxxx | 9, 1 900 xxxxxxxx ! | 9, 011xxxxxxx. | 0 | [49]11 )
```

- Lokali na vašem sistemu:

```
( [1-8]xx | 9, xxxxxxxx | 9, <:1>[2-9]xxxxxxxxxxx | 8, <:1212>xxxxxxxx | 9, 1 [2-9] xxxxxxxxxxxx | 9, 1 900 xxxxxxxx ! | 9, 011xxxxxxx. | 0 | [49]11 )
```

[1-8]xx Omogućava biranje bilo kog trocifrenog broja koji počinje ciframa od 1 do 8. Ako vaš sistem koristi četvorocifrene lokale, unesite sledeći niz [1-8]xxx

- Lokalno biranje sa sedmocifrenim brojem:

```
( [1-8]xx | 9, xxxxxxx | 9, <:1>[2-9]xxxxxxxx | 8, <:1212>xxxxxxx | 9, 1 [2-9] xxxxxxxx
| 9, 1 900 xxxxxxx ! | 9, 011xxxxxx. | 0 | [49]111 )
```

9, xxxxxxx Nakon što pritisnete 9, možete uneti bilo koji sedmocifreni broj, kao u lokalnom pozivu.

- Lokalno biranje sa 3-cifrenim pozivnim brojem i 7-cifrenim lokalnim brojem:

```
( [1-8]xx | 9, xxxxxxx | 9, <:1>[2-9]xxxxxxxx | 8, <:1212>xxxxxxx | 9, 1 [2-9] xxxxxxxx
| 9, 1 900 xxxxxxx ! | 9, 011xxxxxx. | 0 | [49]11 )
```

9, [2-9]xxxxxxxx Ovaj primer je koristan tamo gde je potreban lokalni pozivni broj. Nakon što pritisnete taster 9, morate da unesete 10-cifreni broj koji počinje cifrom od 2 do 9. Sistem automatski ubacuje prefiks 1 pre nego što prenese broj operateru.

- Lokalno biranje sa automatski ubačenim 3-cifrenim pozivnim brojem:

```
( [1-8]xx | 9, xxxxxxx | 9, <:1>[2-9]xxxxxxxx | 8, <:1212>xxxxxxx | 9, 1 [2-9] xxxxxxxx
| 9, 1 900 xxxxxxx ! | 9, 011xxxxxx. | 0 | [49]11 )
```

8, xxxxxxx Ovaj primer je koristan tamo gde je potreban lokalni pozivni broj od strane operatera ali većina poziva ide u jednu pozivnu oblast. Nakon što pritisnete 8, možete uneti bilo koji sedmocifreni broj. Sistem automatski ubacuje prefiks 1 i pozivni broj 212 pre nego što prenese broj operateru.

- Međugradsko biranje u SAD:

```
( [1-8]xx | 9, xxxxxxx | 9, <:1>[2-9]xxxxxxxx | 8, <:1212>xxxxxxx | 9, 1 [2-9] xxxxxxxx
| 9, 1 900 xxxxxxx ! | 9, 011xxxxxx. | 0 | [49]11 )
```

9, 1 [2-9] xxxxxxxx Nakon što pritisnete 9, možete da unesete bilo koji broj od 11 cifara koji počinje sa 1 i nakon kojeg sledi cifra od 2 do 9.

- Blokirani broj:

```
( [1-8]xx | 9, xxxxxxx | 9, <:1>[2-9]xxxxxxxx | 8, <:1212>xxxxxxx | 9, 1 [2-9] xxxxxxxx
| 9, 1 900 xxxxxxx ! | 9, 011xxxxxx. | 0 | [49]11 )
```

9, 1 900 xxxxxxx ! Ovaj niz cifara sprečava pozivanje brojeva sa visokom cenom za pozive ili neprikladnim sadržajem, kao što su brojevi sa 1-900 u SAD. Nakon što pritisnete 9, ako unesete broj sa 11 cifara koji počinje ciframa 1900, poziv se odbacuje.

- Međunarodni format za pozivanje u SAD:

```
( [1-8]xx | 9, xxxxxxx | 9, <:1>[2-9]xxxxxxxx | 8, <:1212>xxxxxxx | 9, 1 [2-9] xxxxxxxx
| 9, 1 900 xxxxxxx ! | 9, 011xxxxxx. | 0 | [49]11 )
```

9, 011xxxxxx Kada pritisnete 9, možete da unesete bilo koji broj koji počinje sa 011 za međunarodne pozive iz SAD.

- Brojevi za informacije:

```
( [1-8]xx | 9, xxxxxxx | 9, <:1>[2-9]xxxxxxxx | 8, <:1212>xxxxxxx | 9, 1 [2-9] xxxxxxxx
| 9, 1 900 xxxxxxx ! | 9, 011xxxxxx. | 0 | [49]11 )
```

0 | [49]11 Ovaj primer uključuje dvocifrene sekvence, razdvojene crtom. Prvi niz vam omogućava da birate 0 za operatera. Drugi niz vam omogućava da unesete 411 za lokalne informacije ili 911 za hitne službe.

### Prihvatanje i prenos izabranih cifara

Kada birate niz cifara, svaka sekvenca u planu biranja se testira kao moguće podudaranje. Podudarni nizovi formiraju skup nizova cifara kandidata. Kada unesete više cifara, skup kandidata se smanjuje sve dok samo jedan ili nijedan ne bude validan. Kada dođe do završnog događaja, server ili prihvata birani niz i inicira poziv, ili odbacuje niz kao nevažeći. Čućete ton za promenu redosleda (brzo zauzeto) ako je niz biranja nevažeći.

Sledeća tabela objašnjava kako se obrađuju događaji zaključenja.

Događaj zaključenja	Obrada
Izabrane cifre se ne podudaraju ni sa jednim nizom u planu biranja. Primer: Plan biranja: (xx) Cifre: 123 - Odbijeno	Broj je odbijen.
Pritisnuta slušalica/poziv i birane cifre se delimično poklapaju sa jednim nizom u planu biranja. Primer: Plan biranja: (xx) Cifre: 1 – Dozvoljeno Cifre: 12 – Dozvoljeno Cifre: *3 - Odbijeno	Ako plan biranja dozvoljava delimični niz, broj se prihvata i prenosi u skladu sa planom biranja.
Izabrane cifre se tačno poklapaju sa jednim nizom u planu biranja. Primer: Plan biranja: (xx) Cifre: 12 - Dozvoljeno	Ako plan biranja dozvoljava delimični niz, broj se prihvata i prenosi se u skladu sa planom biranja.  Ako plan biranja blokira niz, broj se odbija.
Dolazi do kašnjenja.	Broj se odbija ako se birane cifre ne poklapaju sa nizom cifara u planu biranja u navedenom vremenu.  Dugi međucifreni tajmer se primenjuje kada se birane cifre ne poklapaju ni sa jednim nizom cifara u planu biranja. Podrazumevano vreme je 10 sekundi.  Kratki međucifreni tajmer se primenjuje kada se birane cifre ne poklapaju sa jednim ili više nizova kandidata u planu biranja. Podrazumevano vreme je tri sekunde.

Događaj zaključenja	Obrada
Pritisnite na taster # za prekid.	<p>Ako je # u planu biranja, to se prihvata kao unos. U suprotnom se taster koristi za prekid.</p> <p>Ako je niz potpun i dozvoljen planom biranja, broj se prihvata i prenosi u skladu sa planom biranja.</p> <p>Ako je niz nepotpun ili je blokiran planom biranja, broj se odbija.</p>

### Međucifreni dugi tajmer (Nekompletan ulazni tajmer)

Međucifreni dugi tajmer meri interval između biranih cifara. Primenjuje se sve dok se birane cifre ne poklapaju ni sa jednim nizom cifara u planu biranja. Osim ako ne unesete drugu cifru unutar navedenog broja sekundi, unos se procenjuje. Ako je unos validan, poziv se nastavlja. Ako je unos nevalidan, poziv se odbija.

Podrazumevano: 10 sekunde

#### Sintaksa za međucifreni dugi tajmer

**SINTAKSA:** L:s, (plan biranja)

- **s:** Broj sekundi. Ako broj nije unet posle L:, podrazumevani tajmer je 10 sekundi. Kada je tajmer podešen na 0 sekundi, poziv se automatski prenosi na navedeni lokal kada se slušalica spusti.

Maksimalni broj za tajmer je uvek jedna sekunda manje od vremena navedenog u postavci za uštedu napajanja. Na primer, ako je vreme za uštedu napajanja 60 sekundi (ili čak i više), tada tajmer ističe nakon 59 sekundi.

- Sekvenca tajmera se pojavljuje levo od početne zagrade za plan biranja.

#### Primer za međucifreni kratki tajmer

```
L:15, (9,8<:1408>[2-9]xxxxxx | 9,8,1[2-9]xxxxxxxxxx | 9,8,011xx. | 9,8,xx.|[1-8]xx)
```

L:15 znači da ovaj plan pozivanja daje mogućnost da pauzirate do 15 sekundi između cifara pre isteka međucifrenog kratkog tajmera. Ovo podešavanje je od pomoći prodavcima koji čitaju brojeve sa vizitkarti i drugih štampanih materijala dok pozivaju.

### Međucifreni kratki tajmer (Kompletan ulazni tajmer)

Međucifreni kratki tajmer meri interval između pozvanih brojeva. Tajmer se primenjuje kada se birane cifre poklapaju sa najmanje jednim nizom cifara u planu biranja. Osim ako ne unesete drugu cifru unutar navedenog broja sekundi, unos se procenjuje. Ako je unos validan, poziv se nastavlja. Ako je unos nevalidan, poziv se odbija.

Podrazumevano: 3 sekunde.

#### Sintaksa za međucifrenim kratkim tajmerom

**SINTAKSA 1:** S:s, (plan za pozivanje)

Upotrebite ovu sintaksu za primenu nove postavke za ceo plan pozivanja u okviru zagrada.

**SINTAKSA 2:**niz Ss

Upotrebite ovu sintaksu za primenu novu postavku za određeni niz biranja.

**s:** Broj sekundi. Ako se nakon slova S ne unese broj, primeniće se podrazumevani tajmer od 3 sekunde.

Maksimalni broj za tajmer je uvek jedna sekunda manje od vremena navedenog u postavci za uštedu napajanja. Na primer, ako je vreme za uštedu napajanja 60 sekundi (ili čak i više), tada tajmer ističe nakon 59 sekundi.

#### Primeri za međucifreni kratki tajmer

Da biste podesili tajmer za ceo plan biranja:

```
S:6, (9,8<:1408>[2-9]xxxxxx | 9,8,1[2-9]xxxxxxxxxx | 9,8,011xx. | 9,8,xx.|[1-8]xx)
```

s:6 znači kada unesete broj kada je slušalica podignuta, možete pauzirati do 6 sekundi između cifara pre nego što istekne međucifreni kratki tajmer.

Podesite trenutni tajmer za određeni niz unutar plana biranja:

```
(9,8<:1408>[2-9]xxxxxx | 9,8,1[2-9]xxxxxxxxxxS0 | 9,8,011xx. | 9,8,xx.|[1-8]xx)
```

9,8,1[2-9]xxxxxxxxxxS0 znači sa tajmerom postavljenim na 0, poziv se automatski prenosi kada birate poslednju cifru u nizu.

#### Dodajte ili uredite plan pozivanja za IP DECT telefon

Možete da izbrišete nizove cifara, da dodate nizove cifara ili da zamenite ceo plan biranja novim planom biranja. Možete da podesite do deset planova biranja u baznim stanicama na veb stranici **Planovi biranja** ili u konfiguracionoj datoteci (.xml).

Nakon što dodate ili izmenite plan biranja, morate se pretplatiti na plan biranja za slušalicu.

#### Pre nego što počnete

Povežite se na veb stranicu bazne stanice kao što je opisano u *Prijava na veb stranicu za administraciju*.

#### Postupak

**Korak 1** Kliknite na **Planovi za biranje**.

**Korak 2** Unesite ili uredite cifre za plan za biranje u polju **Plan za biranje**.

Možete takođe da podesite parametar u datoteci za konfiguraciju (.xml) unosom niza u ovom formatu:

```
<Dial_Plan_n_>*xx|#xx|xx.|+x.</Dial_Plan_n_>
```

Gde je n indeksni broj plana za biranje.

**Korak 3** Kliknite na dugme **Sačuvaj**.

#### Šta uraditi sledeće

[Konfigurirajte plan biranja za slušalicu, na stranici 93](#)

## Konfigurirajte plan biranja za slušalicu

Slušalica je pretplaćena na plan biranja. Nakon što dodate ili izmenite plan biranja, morate da podesite ID plana biranja za slušalicu.

Možete da podesite ID plana biranja za slušalicu na veb stranici **Terminal** ili u konfiguracionoj datoteci (.xml).

### Pre nego što počnete

Povežite se na veb stranicu bazne stanice kao što je opisano u *Prijava na veb stranicu za administraciju*.

### Postupak

**Korak 1** Kliknite na dugme **Lokali**.

**Korak 2** Kliknite na vezu u koloni **Informacije o lokalu** za slušalicu za određenog korisnika.

**Korak 3** Na stranici **Terminal**, podesite **ID plana biranja** za slušalicu.

Možete takođe da podesite parametar u datoteci za konfiguraciju (.xml) unosom niza u ovom formatu:

```
<Dial_Plan_Subscription_n> x</Dial_Plan_Subscription_n>
```

Gde je *n* indeks slušalice a *x* je indeks plana biranja.

**Korak 4** Kliknite na dugme **Sačuvaj**.

## DTMF parametri za čekanje i pauziranje

Može uključivati brzo biranje, imenik, proširenu funkciju i druge nizove konfigurisane u telefonu kao što je *čekanje* (;) i *pauza* (,) karaktera. Ovi znakovi omogućavaju ručni i automatski DTMF (Više-frekvencijski dvostruki ton) prenos signala.

Možete da dodate znak za čekanje i pauzu pomoću brzog biranja, proširene funkcije ili nizova direktorijuma u ovom formatu:

```
NumberToCall(, ili ;)Digits(, ili ;)Digits(, ili ;)Digits
```

Gde je:

- Broj za pozivanje—je lokal koji slušalica poziva. Na primer, 8537777 ili 14088537777.
- , (zapeta)—je pauza od 2 sekunde koja se ubacuje za svaku zapetu u nizu. Broj posle , (zapete) bira se nakon pauze.  
Ako postoji više ,(zapeta) u kontaktu, birane cifre su do sledećeg ,(zapeta).
- ; (čekanje)—označava da slušalica prikazuje poruku i čeka vašu potvrdu.

Kada ručno unesete DTMF signal pomoću tastature, videćete poruku koja potvrđuje da je prenos ručnog unosa završen. Nakon potvrde, slušalica šalje sve DTMF signale definisane od strane *Cifara*. Slušalica pokreće sledeći parametar. Ako u nizu za biranje nema više parametara za pokretanje, slušalica izlazi na glavni ekran.

Prozor upita za čekanje ne nestaje dok ne potvrdite upit za čekanje. Ako ne potvrdite, morate da prekinete poziv ili udaljeni uređaj prekida poziv.

Ako postoji više ;(čekanje) u kontaktu, birane cifre su do sledećeg ;(čekanje).

- Cifre—je DTMF signali koje vaša slušalica šalje udaljenom uređaju nakon što se poziv poveže. Slušalica ne može da šalje druge signale osim važećih DTMF signala.

#### Primer:

95556,1234,,9876;56789#

Unos za brzo biranje aktivira slušalicu za biranje 95556. Postoji pauza od 2 sekunde a zatim se poziva 1234. Slušalica pravi puazu za 4 sekunde pre nego što pozove 9876. Postoji period čekanja pre nego što slušalica prikaže poruku potvrde za biranje 56789#. Nakon što potvrdite, slušalica bira ove cifre.

#### Smernice za upotrebu

Možete birati cifre bilo kada na svojoj slušalici tokom aktivnog poziva.

Maksimalna dužina niza je 24 cifre.

Ako se samo prvi deo niza za biranje podudara sa planom biranja kada birate poziv, deo niza za biranje koji se ne podudara sa nizom biranja se ignoriše. Na primer: 85377776666,,1,23

## Podesite HEBU režim u baznoj stanici

Možete podesiti baznu stanicu u režimu proširenja slušalice prema korisničkom imenu (HEBU) i registrovati slušalicu. Bazna stanica se ne može podesiti u promiskuitetnom režimu i HEBU režimu istovremeno. Dostupan je prvi režim koji je omogućen u baznoj stanici.

Možete da omogućite HEBU režim na veb stranici **Upravljanje** ili u konfiguracionoj datoteci (.xml).

#### Pre nego što počnete

- Povežite se na veb stranicu bazne stanice kao što je opisano u *Prijava na veb stranicu za administraciju*.
- Bazna stanica mora biti povezana na mrežu i zelena LED lampica pokazuje da li je baza povezana.

#### Postupak

**Korak 1** Kliknite na dugme **Upravljanje**.

**Korak 2** Izaberite stavku **Omogućeno** u polju **Dodela HS u Ext prema akreditivima (HEBU)**.

Možete takođe da podesite parametar u datoteci za konfiguraciju (.xml) unosom niza u ovom formatu:

```
<Hebu_Mode>enabled</Hebu_Mode>
```

**Korak 3** Kliknite na dugme **Sačuvaj**.

#### Šta uraditi sledeće

[Podesite HEBU korisničko ime i lozinku na baznoj stanici, na stranici 95](#)



## Podesite HEBU korisničko ime i lozinku na baznoj stanici

Možete podesiti HEBU korisničko ime i lozinku u baznoj stanici da biste odobrili registraciju slušalice.

Korisničko ime i lozinka koje unesete na ekranu za prijavu na vašoj slušalici treba da se podudaraju sa HEBU korisničkim imenom i lozinkom na baznoj stanici. Možda ćete morati da unesete pristupni kod pre nego što se prikaže ovaj ekran. Ako su korisničko ime i lozinka ispravni, slušalica se registruje na baznoj stanici. Ako unesete pogrešno korisničko ime ili lozinku u tri pokušaja ili dođe do kašnjenja, slušalica će se ponovo pokrenuti.

Možete da podesite HEBU korisničko ime i lozinku na veb stranici **Terminal** u konfiguracionoj datoteci (.xml).

Podesite HEBU korisničko ime i lozinku na ovaj način u konfiguracionoj datoteci (.xml).

```
<Subscr_Hebu_Username_1_>Abcd</Subscr_Hebu_Username_1_>, gde je n korisničko ime.
```

```
<Subscr_Hebu_Password_1_>Testpwd1@</Subscr_Hebu_Password_1_>, gde je n lozinka.
```

### Pre nego što počnete

Povežite se na veb stranicu bazne stanice kao što je opisano u *Prijava na veb stranicu za administraciju*.

Bazna stanica mora biti povezana na mrežu i zelena LED lampica pokazuje da li je bazna stanica povezana.

### Postupak

- 
- Korak 1** Kliknite na dugme **Lokali**.
  - Korak 2** Kliknite na vezu u koloni **Informacije o lokalu** za slušalicu za određenog korisnika.  
IPEI veza prikazuje IPEI broj kao FFFFFFFF.
  - Korak 3** Na stranici **Terminal**, podesite polja **HEBU korisničko ime** i **HEBU lozinka**.
  - Korak 4** Kliknite na dugme **Sačuvaj**.
- 

## Dodavanje dodatne bazne stanice za pravljenje mreže dvostrukih ćelija (tok posla)

Ako imate 110 bazna stanica sa jednom ćelijom, možete da dodate još jedan 110 bazna stanica sa jednom ćelijom na mrežu ako neke slušalice imaju problema sa povezivanjem. Na primer, slušalica je možda predaleko od bazne stanice ili je bazna stanica preuzeta. Kada podesite dve bazne stanice, imate dualcell sistem, koji poboljšava pokrivenost. Takođe možete da dodate ponavljače da biste poboljšali radio pokrivenost.

Dve 110 bazna stanica sa jednom ćelijom bazne stanice u istoj mreži automatski formiraju dve ćelije.

Više informacija o podešavanju dva 210 bazna stanica sa više ćelija potražite u članku [Dodavanje dodatnih baznih stanica za pravljenje višećelijske mreže \(toka posla\)](#), na stranici 99.



**Napomena** Podržava 110 bazna stanica sa jednom ćelijom samo konfiguracije pojedinačnih ćelija i dualcela. Podržava 210 bazna stanica sa više ćelijakonfiguracije pojedinačnih ćelija, dualcela i višecela.

Evo ograničenja za dualcell sistem:

- Maksimalni broj 110 bazna stanica sa jednom ćelijom u sistemu sa dve ćelije: 2
- Maksimalni broj slušalica u sistemi sa dve ćelije je: 30

Ako je potrebno da zamenite baznu stanicu u sistemu, podesite kašnjenje zamene pre nego što dodate baznu stanicu. Za više informacija pogledajte [Podešavanje osnovne stanice Zameni kasni u Dualcell mreži, na stranici 98](#).

Bazne stanice sinhronizuju svoje podatke redovno u sistemu sa dve ćelije. Sve registrovane slušalice mogu da komuniciraju sa bilo kojom baznom stanicom u sistemu sa dve ćelije. Ako primarna bazna stanica ne reaguje, druga bazna stanica u dualcell sistemu automatski postaje primarna bazna stanica.



**Napomena** Za 110 bazna stanica sa jednom ćelijom, slušalice se registruju samo na primarnoj baznoj stanici.

Za informacije o radnom toku za postavljanje sistema sa dve ćelije ili više ćelija za 210 bazna stanica sa više ćelija, pogledajte [Dodavanje dodatnih baznih stanica za pravljenje višćelijske mreže \(toka posla\), na stranici 99](#)

Koristite ovaj tok posla da biste podesili dualcell sistem 110 bazna stanica sa jednom ćelijomza:

### Pre nego što počnete

Postavite prvu baznu stanicu i dodajte bar jednu slušalicu. Za više informacija pogledajte [Podešavanje \(tok posla Cisco IP DECT 6800 serija\), na stranici 17](#).

### Postupak

	Komanda ili radnja	Cilj
<b>Korak 1</b>	<a href="#">Podešavanje sistema sa dve ćelije na primarnoj baznoj stanici, na stranici 96</a>	Postavite prvu baznu stanicu kao primarnu baznu stanicu za dualcell sistem.
<b>Korak 2</b>	<a href="#">Podešavanje sistema sa dve ćelije na sekundarnoj baznoj stanici, na stranici 97</a>	Postavite sekundarnu baznu stanicu.
<b>Korak 3</b>	(Opcionalno) <a href="#">Napravite rezervnu kopiju konfiguracije sistema, na stranici 188</a>	Kreirajte rezervnu kopiju da biste sačuvali konfiguraciju.

## Podešavanje sistema sa dve ćelije na primarnoj baznoj stanici

Da bi bazne stanice radila zajedno, ID lanca sistema obe bazne stanice mora biti isti. Koristite ovaj postupak da biste podesili postojeću baznu stanicu za dve ćelije. Ovu proceduru ćete uraditi samo jednom.



**Napomena** Ne možete da promenite ID lanca sistema za 110 bazna stanica sa jednom ćelijom.

#### Pre nego što počnete

- Vremenski server mora biti konfigurisan na baznoj stanici.
- Najmanje jedan lokal mora biti dodat baznoj stanici.

#### Postupak

- Korak 1** Pristupite postojećoj veb stranici bazne stanice. Pogledajte [Prijavite se na administrativnu veb stranicu., na stranici 46.](#)
- Korak 2** Kliknite na dugme **Dve ćelije**.
- Korak 3** Uverite se da je **Sistem dve ćelije** podešen na **Omogućeno** (podrazumevano).
- Korak 4** Postavite ostatak polja kao što je opisano u [Polja veb stranice sa dve ćelije, na stranici 151.](#)
- Korak 5** Kliknite na dugme **Sačuvaj i ponovo pokreni**.
- Korak 6** Nakon ponovnog pokretanja bazne stanice, ponovo se povežite sa veb stranicom administracije. Pogledajte [Prijavite se na administrativnu veb stranicu., na stranici 46.](#)
- Korak 7** Osvežite pregledač dok stranica **Početak/status** ne prikazuje Dve ćelije bez lanca (Utičnica za podešavanje) dozvoljeno je da se pridruži kao primarna u polju **Informacije o sistemu**.

#### Šta uraditi sledeće

[Podešavanje sistema sa dve ćelije na sekundarnoj baznoj stanici, na stranici 97](#)

## Podešavanje sistema sa dve ćelije na sekundarnoj baznoj stanici

Nakon što podesite primarnu baznu stanicu za sistem dve ćelije, možete dodati još jednu baznu stanicu sa ovom procedurom. Obe bazne stanice u sistemu sa dve ćelije koriste isti ID lanca sistema.

Primarna bazna stanica se povezuje sa sekundarnom baznom stanicom za 5 do 8 minuta. Nakon veze, primarna bazna stanica automatski sinhronizuje podatke.



**Napomena** Ako ste promenili lozinku za administraciju na primarnoj baznoj stanici pre nego što ste pokrenuli konfiguraciju dve ćelije, lozinka se automatski menja na sekundarnoj baznoj stanici tokom faze sinhronizacije.

#### Pre nego što počnete

- Morate da dovršite [Podešavanje sistema sa dve ćelije na primarnoj baznoj stanici, na stranici 96.](#)

- Stranica **Početak/status** primarne osnovne stanice mora da prikaže opciju **Dozvoljeno da bi se pridružila kao primarna u polju Informacije o sistemu.**

### Postupak

- 
- Korak 1** Podesite novi hardver bazne stanice sa [Instaliranje bazne stanice, na stranici 29.](#)
- Korak 2** Postavite novu baznu stanicu sa jednom od ovih opcija:
- [Montirajte baznu stanicu ili repetitor na plafon, na stranici 30](#)
  - [Montirajte baznu stanicu ili ripiter na radnu površinu, na stranici 34](#)
  - [Montirajte baznu stanicu ili ripiter na zid, na stranici 36](#)
- Korak 3** Pristupite novoj veb stranici bazne stanice. Pogledajte [Prijavite se na administrativnu veb stranicu., na stranici 46](#) i koristite MAC adresu nove bazne stanice.
- Napravite napomenu za IP adresu za ovu baznu stanicu, kao što je prikazano u pregledaču.
- Stranica **Početak/status** prikazuje **Neodloženo dozvoljeno pridruživanje** kao primarno.
- Korak 4** Povežite se sa administrativnom veb stranicom nove bazne stanice. Pogledajte [Prijavite se na administrativnu veb stranicu., na stranici 46](#) i koristite IP adresu koju ste napravili u koraku 3.
- Nakon uspešne veze, polje **Informacije o sistemu** prikazuje opciju **Održi u radu**. Novi ID lanca sistema automatski se dodeljuje za obe bazne stanice. Odeljak **Grupa baznih stanica** prikazuje detalje obe bazne stanice.
- 

### Šta uraditi sledeće

Kada podesite sistem dve ćelije, [Napravite rezervnu kopiju konfiguracije sistema, na stranici 188.](#)

## Podešavanje osnovne stanice Zameni kasni u Dualcell mreži

Nakon što podesite dvoćelijski sistem, veze između baznih stanica proveravaju se svakih 30 sekundi. Ako bazne stanice izgube vezu u roku od 30 sekundi, poruka **Veza je izgubljena!** prikazuje se na veb stranici **Dvojna ćelija**. Ako bilo koja od baznih stanica izgubi vezu na duži period, poruka **Zameni drugu bazu** se prikazuje na veb stranici **Početak/status**.

Kašnjenje zamene možete podesiti na veb stranici "Dvojna ćelija" datoteke za konfiguraciju (.xml).

Postavite kašnjenje zamene na ovaj način u datoteci za konfiguraciju (.xml).

```
<Dual_Cell_Replacement_Timeout>n</Dual_Cell_Replacement_Timeout>
```

Gde je n vreme u minutima. Podrazumevano vreme je 15 minuta, a maksimalno vreme za unos je 255 minuta.

### Pre nego što počnete

- Vremenski server mora biti konfigurisan na baznoj stanici.
- Ako je potrebno, režim sinhronizacije podataka mora biti konfigurisan na baznoj stanici.

**Postupak**

- Korak 1** Pristupite veb stranici bazne stanice kao što je opisano na [Prijavite se na administrativnu veb stranicu, na stranici 46](#).
- Korak 2** Kliknite na **Dve ćelije**.
- Korak 3** Unesite vreme u minutima u polje **Vreme kašnjenja zamene (15-255 min)**.
- Korak 4** Kliknite na dugme **Sačuvaj i ponovo pokreni**.
- Korak 5** Nakon ponovnog pokretanja bazne stanice, ponovo se povežite sa veb stranicom administracije. Pogledajte
- Korak 6** Osvežite pregledač dok se ne prikaže stranica Početna/Status Dve ćelije nepovezane (Nepovezane) imaju dozvolu za povezivanje kao sekundarni u polju **Informacije sistema**.

## Dodavanje dodatnih baznih stanica za pravljenje višećelijske mreže (toka posla)

Ako imate 210 bazna stanica sa više ćelija, možete dodati dodatne bazne stanice mreži ako neke slušalice imaju problema sa vezom. Na primer, slušalica je možda predaleko od bazne stanice ili je bazna stanica preuzeta. Kada imate dve ili više od dve bazne stanice, imate višećelijski sistem.

Podržava 110 bazna stanica sa jednom ćelijom dvostruku konfiguraciju, a ne konfiguraciju sa više ćelija. Za više informacija o sistemu sa dve ćelije sa 110 bazna stanica sa jednom ćelijom, pogledajte [Dodavanje dodatne bazne stanice za pravljenje mreže dvostrukih ćelija \(tok posla\), na stranici 95](#).

Evo ograničenja za sistem sa više ćelija:

- Maksimalni broj 210 bazna stanica sa više ćelija u sistemu sa više ćelija: 250
- Maksimalan broj slušalica sa dve bazne stanice u sistemu: 60

Maksimalan broj slušalica u višećelijskom sistemu: 1000

Nakon što podesite višećelijski sistem, bazne stanice redovno sinhronizuju svoje podatke. Sve registrovane slušalice mogu da komuniciraju sa bilo kojom baznom stanicom u višećelijskom sistemu. Ako primarna bazna stanica ne reaguje, druga bazna stanica u višećelijskom sistemu automatski postaje primarna bazna stanica.

Koristite ovaj tok rada da biste podesili višećelijski sistem.

**Postupak**

	Komanda ili radnja	Cilj
<b>Korak 1</b>	<a href="#">Podešavanje (tok posla Cisco IP DECT 6800 serija), na stranici 17</a>	Postavite prvu baznu stanicu.
<b>Korak 2</b>	<a href="#">Podešavanje sistema sa više ćelija na primarnoj baznoj stanici, na stranici 100</a>	Podesite prvu baznu stanicu kao primarnu baznu stanicu za višećelijski sistem.

	Komanda ili radnja	Cilj
<b>Korak 3</b>	<a href="#">Podešavanje sistema sa više ćelija na sekundarnoj baznoj stanici, na stranici 101</a>	Postavite sekundarnu baznu stanicu. Ovaj korak ponavljate za svaku dodatnu baznu stanicu.
<b>Korak 4</b>	(Opcionalno) <a href="#">Napravite rezervnu kopiju konfiguracije sistema, na stranici 188</a>	Kreirajte rezervnu kopiju da biste sačuvali konfiguraciju.

## Podešavanje sistema sa više ćelija na primarnoj baznoj stanici

Da bi bazne stanice funkcionisale zajedno, dodelite isti ID lanca sistema svakoj baznoj stanici u mreži sa više ćelija. Koristite ovu proceduru da biste podesili postojeću baznu stanicu za više ćelija. Ovu proceduru ćete uraditi samo jednom.

### Pre nego što počnete

- Vremenski server mora biti konfigurisan na baznoj stanici.
- Najmanje jedan lokal mora biti dodat baznoj stanici.

### Postupak

- 
- Korak 1** Pristupite postojećoj veb stranici bazne stanice. Pogledajte [Prijavite se na administrativnu veb stranicu., na stranici 46.](#)
- Korak 2** Izaberite stavku **Više ćelija** .
- Korak 3** Postavite **Sistem sa više ćelija** na **Omogućeno**.
- Korak 4** Postavite **ID lanca sistema**.
- Preporučujemo da podesite **ID lanca sistema** na broj koji ne izgleda kao broj lokala. Na primer, ako koristite brojeve lokala sa 4 cifre, podesite **ID lanca sistema** tako da ima više od 4 cifre.
- Korak 5** Postavite ostatak polja kao što je opisano u [Polja veb stranice sa više ćelija, na stranici 153.](#)
- Korak 6** Kliknite na dugme **Sačuvaj i ponovo pokreni**.
- Korak 7** Nakon ponovnog pokretanja bazne stanice, ponovo se povežite sa veb stranicom administracije. Pogledajte [Prijavite se na administrativnu veb stranicu., na stranici 46.](#)
- Korak 8** Osvežite pregledač dok stranica **Početak/status** ne prikaže **Više ćelija** koje nisu u lancu (Bez lanca) **Dozvoljeno je pridruživanje** kao primarno u polju **Informacije o sistemu**.
- 

### Šta uraditi sledeće

[Podešavanje sistema sa više ćelija na sekundarnoj baznoj stanici, na stranici 101](#)

## Podešavanje sistema sa više ćelija na sekundarnoj baznoj stanici

Kada podesite primarnu baznu stanicu za više ćelija, ovim postupkom dodajete jednu ili više baznih stanica. Sve osnovne stanice u konfiguraciji sa višećelijskim vrednostima koriste isti ID lanca sistema.

Kada sekundarna bazna stanica ima omogućenu opciju za više ćelija i ponovo pokreće računar, primarna bazna stanica automatski započinje proces sinhronizacije podataka.



**Napomena** Ako ste promenili lozinku za administraciju na primarnoj baznoj stanici pre nego što ste pokrenuli konfiguraciju sa višecela, lozinka se automatski menja na sekundarnoj baznoj stanici tokom faze sinhronizacije.

### Pre nego što počnete

- Morate da dovršite [Podešavanje sistema sa više ćelija na primarnoj baznoj stanici, na stranici 100](#).
- Stranica "**Početak/status**" primarne osnovne stanice mora da prikaže opciju "Dozvoljeno" da bi se pridružila kao primarna u polju "**Informacije o sistemu**".
- Potreban vam je **ID lanca sistema** sa primarne bazne stanice.
- Morate da znate MAC adresu vaše nove bazne stanice.

### Postupak

- Korak 1** Podesite novi hardver bazne stanice sa [Instaliranje bazne stanice, na stranici 29](#).
- Korak 2** Postavite novu baznu stanicu sa jednom od ovih opcija:
- [Montirajte baznu stanicu ili repetitor na plafon, na stranici 30](#)
  - [Montirajte baznu stanicu ili ripiter na radnu površinu, na stranici 34](#)
  - [Montirajte baznu stanicu ili ripiter na zid, na stranici 36](#)
- Korak 3** Pristupite novoj veb stranici bazne stanice. Pogledajte [Prijavite se na administrativnu veb stranicu., na stranici 46](#) i koristite MAC adresu nove bazne stanice.
- Napravite napomenu za IP adresu za ovu baznu stanicu, kao što je prikazano u pregledaču.
- Stranica **Početak/status** prikazuje **Više ćelija** ili onemogućeno.
- Korak 4** Izaberite stavku **Više ćelija**.
- Korak 5** Postavite **Sistem sa više ćelija** na **Omogućeno**.
- Korak 6** Podesite **ID lanca sistema** tako da se podudara sa poljem na primarnoj baznoj stanici.
- Korak 7** Postavite ostatak polja kao što je opisano u [Polja veb stranice sa više ćelija, na stranici 153](#).
- Korak 8** Kliknite na dugme **Sačuvaj i ponovo pokreni**.
- Korak 9** Povežite se sa administrativnom veb stranicom nove bazne stanice. Pogledajte [Prijavite se na administrativnu veb stranicu., na stranici 46](#) i koristite novu IP adresu koju ste napravili u koraku 3.
- Korak 10** Osvežite pregledač dok stranica **Početak/status** prikazuje **ćeliju** prikaže ćeliju **Više ćelija** koje nisu u lancu (Početna sinhronizacija 1) **Dozvoljeno** je pridruživanje kao sekundarna u polju **Informacije o sistemu**.

Nakon prikaza poruke, bazne stanice počinju da sinhronizuju svoje podatke. Sinhronizacija postojeće i nove bazne stanice može trajati do 5 minuta. Vidite da se poruka menja u **Više ćelija** koje nisu u lancu (Početna sinhronizacija 1) Sekundarno čekanje na primarno ,

**Korak 11** Osvežite pregledač dok stranica **Početak/status** ne prikazuje sekundarnu ćeliju **Više ćelija** (U radu) u polju **Informacije o sistemu**.

Ako pogledate veb stranicu administracije za primarnu baznu stanicu, stranica **Početak/status** prikazuje primarnu ćeliju **Više ćelija** spremno (U radu) u polju **Informacije o sistemu**.

---

### Šta uraditi sledeće

Kada podesite sistem više ćelija, [Napravite rezervnu kopiju konfiguracije sistema, na stranici 188](#).

## Dodajte ili uredite ID pozivaoca za IP DECT telefon

Možete da dodate ili uredite identifikaciju pozivaoca (ID) da biste uparili dolazni poziv sa lokalnim kontaktima i prikazali detalje o kontaktu na ekranu slušalice. ID pozivaoca pomaže da se olakša prihvatanje ili odbijanje određenih vrsta poziva kao što su međugradski ili međunarodni.

Niz ID pozivaoca sadrži niz cifara, koji su odvojeni karakterom | . Za više informacija o dozvoljenim nizovima cifara i njihovim funkcijama, pogledajte *Nizovi cifara*. Niz ID pozivaoca može da sadrži do tri zamene. Možete dodati deset ID-a pozivaoca i svaki ID pozivaoca može imati do 64 znaka.

Nakon što dodate ili izmenite ID pozivaoca, morate da podesite indeks ID poziva za svaku slušalicu.

Možete da dodate ili uredite ID pozivaoca na veb stranici **Planovi pozivanja** ili u konfiguracionoj datoteci (.xml).

### Pre nego što počnete

Povežite se na veb stranicu bazne stanice kao što je opisano u *Prijava na veb stranicu za administraciju*.

### Postupak

**Korak 1** Kliknite na **Planovi za biranje**.

**Korak 2** Uneiste ID pozivanja u polju **Mapa ID poziva** za svaki **Idx**.

Možete takođe da podesite parametar u datoteci za konfiguraciju (.xml) unosom niza u ovom formatu:

```
<Call_Id_Map_n_>x</Call_Id_Map_n_>
```

Gde je *n* indeksni broj ID pozivaoca a *x* je zamena u ciframa za ID pozivaoca.

**Korak 3** Kliknite na dugme **Sačuvaj**.

---

### Šta uraditi sledeće

[Konfigurirajte ID pozivaoca za slušalicu, na stranici 103](#)



## Konfigurirajte ID pozivaoca za slušalicu

Indeks ID pozivaoca konfigurirate za slušalicu nakon što dodate ili izmenite ID pozivaoca.

Možete da podesite indeks ID pozivaoca za slušalicu na veb stranici **Terminal** ili u konfiguracionoj datoteci (.xml).

### Pre nego što počnete

Povežite se na veb stranicu bazne stanice kao što je opisano u *Prijava na veb stranicu za administraciju*.

### Postupak

- 
- Korak 1** Kliknite na dugme **Lokali**.
- Korak 2** Kliknite na vezu u koloni **Informacije o lokalu** za slušalicu za određenog korisnika.
- Korak 3** Na veb stranici **Terminal**, podesite **ID mapu pozivaoca** za slušalicu.
- Možete takođe da podesite parametar u datoteci za konfiguraciju (.xml) unosom niza u ovom formatu:
- ```
<Call_ID_Map_Subscription_n_> x</ Call_ID_Map_Subscription_n_>
```
- Gde je *n* indeks slušalice a *x* je indeks ID pozivaoca.
- Korak 4** Kliknite na dugme **Sačuvaj**.
- 

## Podešavanje servera alata za rešavanje problema

Možete da konfigurirate server alatke za izveštavanje o problemima (PRT) za otpremanje sistemskih poruka. U sistemu sa više ćelija, morate da konfigurirate PRT server u svakoj baznoj stanici u sistemu. Status otpremanja izveštaja možete da proverite na veb stranici **Sistemski zapis**.

Možete zatražiti otpremanje izveštaja na ove načine:

- Možete da pošaljete SIP obaveštenje `Event: prt-gen` u baznu stanicu. Ako je SIP transport TCP ili UDP, bazna stanica zahteva autorizaciju. Izveštaj se otprema ako se akreditivi podudaraju između servera i proširenja slušalice. Ako isključite SIP obaveštenja, neregistrovana slušalica može da šalje SIP obaveštenje `PIAxxx`, baznoj stanici. `PIA` obezbeđuje identitet naloga i `xxx` je sistemski lanac ID bazne stanice.
- Možete da upotrebite URL za radnju `https://<xx.xx.xxx.xx>/admin/prt-gen` i definisati IP adresu bazne stanice u URL.
- Ako bazna stanica doživi neočekivano ponovno pokretanje, ona pokreće događaj za otpremanje izveštaja na definisani PRT server.

Ako definišete nevažeći server, veza sa serverom ne uspe ili dođe do greške tokom generisanja izveštaja o problemu, poruka se čuva u sistemskim evidencijama.

Možete da podesite PRT server na veb stranici **Upravljanje** ili u datoteci za konfiguraciju (.xml).

Podesite polja za obaveštenja na ovaj način u konfiguracionoj datoteci (.xml).

`<PRT_upload_server>n</PRT_upload_server>`, gde je n protokol, ime domena i port.

`<PRT_upload_filename>n</PRT_upload_filename>`, gde je n ime datoteke.

`<PRT_http_header>n</PRT_http_header>`, gde je n tekst u zaglavlju.

`<PRT_http_header_value>n</PRT_http_header_value>`, gde je n vrednost za dodavanje za zaglavlje.

### Pre nego što počnete

Povežite se na veb stranicu bazne stanice kao što je opisano u *Prijava na veb stranicu za administraciju*.

### Postupak

- 
- Korak 1** Kliknite na dugme **Upravljanje**.
  - Korak 2** Podesite polja kao što je opisano u odeljku **Alat za prijavu problema** u [Upravljanje poljima veb stranice, na stranici 132](#).
  - Korak 3** Kliknite na dugme **Sačuvaj**.
- 

## Izvezite statusnu datoteku bazne stanice

Možete da izvezete datoteku `status.xml` koja sadrži systemske informacije, registrovane informacije za uređaj i statistiku za baznu stanicu. Takođe možete da izvezete `status.xml` datoteke za više baznih stanica u sistemu.

Datoteku možete da izvezete na sledeće načine:

- Upotrebite vezu **Status izvoza** na veb stranici baznih stanica **Početna/Status**.
- Upotrebite opcije na stranici bazne stanice **Dijagnostika** za trenutnu baznu stanicu ili sve bazne stanice u sistemu.
- Upotrebite URL za radnju: `<protocol>://<ip>/admin/status.xml` i definišite IP adresu bazne stanice u URL.
- Pošaljite obaveštenje za SIP događaj `pvt-gen` na registrovanu slušalicu. Na ovaj način, server za Alat za izveštavanje o problemu (PRT) imaće `status.xml` datoteku. Uverite se da je PRT server ispravno konfigurisan, za informacije pogledajte odeljak *Konfiguracija servera alata za izveštavanje o problemu*.

Na ovaj način možete da izvezete datoteku na veb stranici **Dijagnostika**.

### Pre nego što počnete

- Povežite se na veb stranicu bazne stanice kao što je opisano u *Prijava na veb stranicu za administraciju*.
- Osigurajte da je PRT server dostupan.
- Potvrdite da su slušalice registrovane na baznu stanicu.

## Postupak

---

- Korak 1** Izaberite stavku **Dijagnostika** .
- Korak 2** Kliknite na **Sve bazne stanice** ili **Trenutne bazne stanice** u pregledu veb stranice **Prijava**.
- 

## Šta uraditi sledeće

Preuzmite datoteku koju izvozite.





## POGLAVLJE 4

# Slušalice

- [Podržane slušalice, na stranici 107](#)
- [Važne bezbednosne informacije za slušalicu, na stranici 107](#)
- [Kvalitet zvuka, na stranici 107](#)

## Podržane slušalice

Ove tipove slušalica možete koristiti sa slušalicama:

- Slušalice sa zvučnim utikačem od 3,5 mm
- Bluetooth LE slušalica



### Napomena

6823 sušalica ne podržava Bluetooth.

## Važne bezbednosne informacije za slušalicu



Visok zvučni pritisak – izbegavajte slušanje na visokim nivoima jačine zvuka u dužim periodima zbog sprečavanja mogućih oštećenja sluha.

Kada uključite slušalice, smanjite jačinu zvuka slušalica pre nego što je postavite. Ako se setite da smanjite jačinu zvuka pre skidanja slušalica, zvuk će biti tiši kada ponovo uključite slušalice.

Vodite računa o svom okruženju. Kada koristite slušalice, one mogu da blokiraju bitne spoljne zvuke, posebno u hitnim slučajevima ili bučnim sredinama. Ne koristite slušalice dok vozite. Ne ostavljajte slušalice ili kablove slušalica u oblastima u kojima ljudi ili ljubimci mogu da se sapletu na njih. Uvek vodite računa o deci koja se nalaze u blizini vaših slušalica ili kablova.

## Kvalitet zvuka

Pored fizičkih, mehaničkih i tehničkih performansi, zvučni deo slušalica mora da zvuči dobro korisniku i sagovorniku na drugom kraju. Kvalitet zvuka je subjektivna stvar i ne možemo da garantujemo za performanse

slušalica drugih proizvođača. Ipak, različite slušalice vodećih proizvođača imaju potvrđeno dobar učinak uz Cisco IP telefone.

Cisco ne preporučuje niti testira slušalice nezavisnih proizvođača sa njihovim proizvodima. Za informacije o podršci nezavisnih proizvođača slušalicama za Cisco proizvode posetite veb lokaciju proizvođača.

Cisco testira Cisco slušalice sa Cisco IP telefonima. Više informacija o Cisco slušalicama i podršci za Cisco IP telefon potražite u članku <https://www.cisco.com/c/en/us/products/collaboration-endpoints/headsets/index.html>.



## POGLAVLJE 5

# Nadgledanje

- [Veb stranice bazne stanice, na stranici 109](#)
- [Prikaz statusa slušalica, na stranici 182](#)
- [Izvršite , na stranici 182](#)

## Veb stranice bazne stanice

Veb stranice osnovne stanice možete koristiti za konfigurisanje osnovne stanice i za pristigla status i statistiku.

Sve stranice su dostupne u prikazu administratora. Da biste pristupili veb stranicama bazne stanice u prikazu administratora, pogledajte [Prijavite se na administrativnu veb stranicu, na stranici 46](#).

Neke stranice su dostupne u korisničkom prikazu. Da biste pristupili veb stranicama bazne stanice u korisničkom prikazu, pogledajte [Prijavljivanje na veb stranicu korisnika, na stranici 47](#).

Osim ako nije drugačije navedeno, veb stranice se prikazuju samo u prikazu administratora.

### Srodne teme

[Nalozi baznih stanica, na stranici 20](#)

## Polja veb stranice Početna/Status

Ovo su polja prikazana na veb stranici **Početna/Status** na baznoj stanici. Ova polja su samo za čitanje.

Stranica se prikazuje u administrativnim i korisničkim prikazima.

Табела 8: *Polja veb stranice Početna/Status*

| Polje                 | Opis                                                                                                                                                                                                                                                      |
|-----------------------|-----------------------------------------------------------------------------------------------------------------------------------------------------------------------------------------------------------------------------------------------------------|
| Informacije o sistemu | Identifikuje da li je režim dve ćelije ili više ćelija uključen ili isključen. Informacije o dvostrukoј ćeliji prikazuju se samo na 110 bazna stanica sa jednom ćelijom. Informacije o više ćelija prikazuju se samo na 210 bazna stanica sa više ćelija. |
| Tip telefona          | Identifikuje hardversku verziju osnovne stanice (IPDECT-Vx) i tip ( DBS-110-3PC ili DBS-210-3PC).                                                                                                                                                         |
| Tip sistema           | Identifikuje omogućeni protokol.                                                                                                                                                                                                                          |

| Polje                                        | Opis                                                                                                                                                                                                                                                                                                                     |
|----------------------------------------------|--------------------------------------------------------------------------------------------------------------------------------------------------------------------------------------------------------------------------------------------------------------------------------------------------------------------------|
| RF traka                                     | Identifikuje radio frekvenciju (RF) traku koju koristi sistem.<br>RF bendovi su specifični za zemlju u kojoj je oprema instalirana.                                                                                                                                                                                      |
| Trenutno lokalno vreme                       | Identifikuje trenutni datum i vreme sistema.                                                                                                                                                                                                                                                                             |
| Vreme rada                                   | Identifikuje vreme (u danima, satima, minutima i sekundama) od poslednjeg ponovnog pokretanja sistema.                                                                                                                                                                                                                   |
| RFPI adresa                                  | Identifikuje identitet radio fiksnog dela (RFPI) osnovne stanice.                                                                                                                                                                                                                                                        |
| MAC adresa                                   | Identifikuje MAC adresu bazne stanice.                                                                                                                                                                                                                                                                                   |
| IP adresa                                    | Identifikuje dodeljenu IP adresu osnovne stanice.                                                                                                                                                                                                                                                                        |
| Konfiguracija proizvoda                      | Rezervisano za buduću upotrebu.                                                                                                                                                                                                                                                                                          |
| Verzija firmvera                             | Identifikuje verziju firmvera i datum firmvera koji trenutno funkcionišu na osnovnoj stanici.                                                                                                                                                                                                                            |
| URL adresa firmvera                          | Identifikuje IP adresu servera za ažuriranje firmvera i putanju firmvera na serveru.                                                                                                                                                                                                                                     |
| Ponovo pokrenuti                             | Prikazuje stavke za poslednjih 6 ponovnih pokretanja sistema, sa datumom, vremenom, tipom ponovnog pokretanja sistema i verzijom firmvera.<br><br>Tip ponovnog pokretanja uključuje: Normalno ponovno pokretanje sistema, prinudno ponovno pokretanje sistema, gubitak napajanja, neočekivano ponovno pokretanje sistema |
| Status bazne stanice                         | Identifikuje trenutni status: <ul style="list-style-type: none"> <li>• U mirovanju – nema aktivnih poziva</li> <li>• U upotrebi – jedan ili više aktivnih poziva</li> </ul>                                                                                                                                              |
| Status SIP identiteta na ovoj baznoj stanici | Identifikuje proširenja konfigurisana na baznoj stanici i status proširenja: <ul style="list-style-type: none"> <li>• U redu - Slušalica je u redu.</li> <li>• SIP greška – Slušalica ima grešku u SIP registraciji.</li> </ul>                                                                                          |

## Polja veb stranice lokala

Ovo su polja prikazana na veb stranici proširenja osnovne stanice.

Stranica se prikazuje u administrativnim i korisničkim prikazima.

Ovaj odeljak je primenljiv na izdanje firmvera 4.7 i kasnije . Za stranicu za izdanje firmvera V450 i V460 pogledajte [Polja veb stranice proširenja za izdanje firmvera V450 i V460, na stranici 177](#).






Табела 9: *Opšti odeljak*

| Polje | Sadržaj                 | Opis                                                                                                              |
|-------|-------------------------|-------------------------------------------------------------------------------------------------------------------|
| AC    | 4-cifreni numerički kôd | Identifikuje pristupni kôd (AC) za osnovnu stanicu.<br>Ovo polje se može promeniti samo u prikazu administratora. |

Табела 10: *Lokali odeljka*

| Polje              | Sadržaj                                | Opis                                                                                                                                                                                                                                                                                                                                                                                                                                                                                                                                                                                             |
|--------------------|----------------------------------------|--------------------------------------------------------------------------------------------------------------------------------------------------------------------------------------------------------------------------------------------------------------------------------------------------------------------------------------------------------------------------------------------------------------------------------------------------------------------------------------------------------------------------------------------------------------------------------------------------|
| Idx                | Ovo polje je namenjeno samo za čitanje | Identifikuje indeks slušalice.                                                                                                                                                                                                                                                                                                                                                                                                                                                                                                                                                                   |
| Lokal, Informacije | Ovo polje je namenjeno samo za čitanje | Označava Međunarodni identitet prenosne opreme (IPEI), jedinstveni DECT identifikacioni broj za slušalicu.<br>Ovo polje je veza ka dodatnim informacijama o slušalici na stranici "Terminal".<br>Ispod IPEI veze je status slušalice i proširenje. <ul style="list-style-type: none"> <li>• Status: obojena tačka označava status: <ul style="list-style-type: none"> <li>• Zelena: slušalica je registrovana.</li> <li>• Crveno: slušalica je uklonjena.</li> </ul> </li> <li>• Proširenje: ime proširenja</li> </ul> Slušalica se može pojaviti na listi dva puta ako su joj dodeljena 2 reda. |
| Pozicija terminala | Ovo polje je namenjeno samo za čitanje | Ovo polje je novo za izdanje firmvera 4.7.<br>Označava RPN broj i ime osnovne stanice.                                                                                                                                                                                                                                                                                                                                                                                                                                                                                                           |

| Polje                         | Sadržaj                                | Opis                                                                                                                                                                                                                                                                                                                                                                                                                                                                                                                                                                                                                                                                                                                                                                                                                                                                                                                                                                                                                                 |
|-------------------------------|----------------------------------------|--------------------------------------------------------------------------------------------------------------------------------------------------------------------------------------------------------------------------------------------------------------------------------------------------------------------------------------------------------------------------------------------------------------------------------------------------------------------------------------------------------------------------------------------------------------------------------------------------------------------------------------------------------------------------------------------------------------------------------------------------------------------------------------------------------------------------------------------------------------------------------------------------------------------------------------------------------------------------------------------------------------------------------------|
| Stanje terminala              | Ovo polje je namenjeno samo za čitanje | <p>Označava trenutni status slušalice:</p> <ul style="list-style-type: none"> <li>• Present@RPNxx: Slušalica je povezana sa baznom stanicom RPNxx.</li> <li>• Odvojeno: Slušalica nije povezana (na primer, isključena ili nije registrovana).</li> <li>• Locirano: Slušalica je konfigurisana za komunikaciju sa određenom baznom stanicom, ali ne može da se poveže. Na primer, ovo se prikazuje ako je slušalica isključena, ali je osnovna stanica isključena.</li> <li>• Uklonjen: Handset se nije povezo sa baznom stanicom (van vidokruga) određeno vreme, obično jedan sat.</li> </ul>                                                                                                                                                                                                                                                                                                                                                                                                                                       |
| Tip terminala, FW informacije | Ovo polje je namenjeno samo za čitanje | Identifikuje broj modela slušalica i verziju firmvera.                                                                                                                                                                                                                                                                                                                                                                                                                                                                                                                                                                                                                                                                                                                                                                                                                                                                                                                                                                               |
| FWU napredak                  | Ovo polje je namenjeno samo za čitanje | <p>Identifikuje stanje ažuriranja firmvera (FWU) :</p> <ul style="list-style-type: none"> <li>• Isključeno: Identifikuje da je polje verzije sw postavljeno na 0 na stranici "<b>Ažuriranje firmvera</b>".</li> <li>• Pokretanje: Identifikuje da se proces ažuriranja pokreće.</li> <li>• X%: Identifikuje tok preuzimanja, gde je X količina toka (0–100).</li> <li>• Provera X%: Identifikuje da je provera firmvera u toku pre upotrebe.</li> <li>• Čekanje na punjač: Identifikuje da je preuzimanje firmvera završeno i da je potrebno staviti slušalicu u punjač da bi se instalirao novi firmver.</li> <li>• Ček. na prek. kon: Identifikuje da je ispravka firmvera ponavljača dovršena i da je resetovanje ponavljača u toku.</li> <li>• Dovršeno: Identifikuje da je ispravka firmvera dovršena.</li> <li>• Greška: Identifikuje da ispravka nije bila uspešna. Mogući razlozi obuhvataju: <ul style="list-style-type: none"> <li>• Nije moguće pronaći datoteku.</li> <li>• Datoteka nije važeća.</li> </ul> </li> </ul> |

| Polje                 | Sadržaj                                | Opis                                                                                                                                                                                                                                                                                                                                                              |
|-----------------------|----------------------------------------|-------------------------------------------------------------------------------------------------------------------------------------------------------------------------------------------------------------------------------------------------------------------------------------------------------------------------------------------------------------------|
| Nivo baterije         | Ovo polje je namenjeno samo za čitanje | Ovo polje je novo za izdanje firmvera 4.7.<br>Prikazuje snimak trenutnog nivoa kapaciteta baterije slušalice.<br>Da osvežite nivo baterije, polja RSSI i Sred. vreme, kliknite na <b>Osveži</b>  sa leve strane IPEI polja za potvrdu.                                         |
| RSSI                  | Ovo polje je namenjeno samo za čitanje | Ovo polje je novo za izdanje firmvera 4.7.<br>Prikazuje snimak indikatora jačine primljenog signala (RSSI) za povezanu osnovnu stanicu ili ponavljač.<br>Da osvežite nivo baterije, polja RSSI i Sred. vreme, kliknite na <b>Osveži</b>  sa leve strane IPEI polja za potvrdu. |
| Vreme merenja [mm:ss] | Ovo polje je namenjeno samo za čitanje | Ovo polje je novo za izdanje firmvera 4.7.<br>Prikazuje vreme u minutima i sekundama od kada su baterija i RSSI informacije zabeležene sa slušalice.<br>Da osvežite nivo baterije, polja RSSI i Sred. vreme, kliknite na <b>Osveži</b>  sa leve strane IPEI polja za potvrdu. |

## Dodavanje ili uređivanje polja veb stranice lokala

Ovo su polja prikazana na veb stranicama **Dodavanje lokala** i **Uređivanje lokala** na baznoj stanici.

Tabena 11: Dodavanje proširenja polja veb stranice

| Polje        | Sadržaj                                                                                                                      | Opis                                                                                                                                                                                                                                                                                        |
|--------------|------------------------------------------------------------------------------------------------------------------------------|---------------------------------------------------------------------------------------------------------------------------------------------------------------------------------------------------------------------------------------------------------------------------------------------|
| Naziv linije | Niz<br>Dužina: 1 do 7 znakova                                                                                                | Označava ime linije za dolazne i odlazne pozive.                                                                                                                                                                                                                                            |
| Terminal     | Izbor: <ul style="list-style-type: none"> <li>• Novi terminal</li> <li>• Terminal Idx 1</li> <li>• Terminal Idx 2</li> </ul> | Identifikuje kako se dodeljuje lokal. <ul style="list-style-type: none"> <li>• Novi terminal – novi slušalica se konfiguriše.</li> <li>• Terminal Idx x – Identifikuje indeks postojećeg slušalice (sa stranice Serveri).</li> </ul> <p>Koristi se kada slušalici dodelite drugi lokal.</p> |
| Lokal        | Niz cifara                                                                                                                   | Identifikuje broj telefona.<br>Lokal mora biti konfigurisan na SIP serveru da bi slušalica mogla da šalje i prima pozive.<br>Lokal se prikazuje na glavnom ekranu slušalice.                                                                                                                |

| Polje                                              | Sadržaj                                                                                                                  | Opis                                                                                                                                       |
|----------------------------------------------------|--------------------------------------------------------------------------------------------------------------------------|--------------------------------------------------------------------------------------------------------------------------------------------|
| Korisničko ime za autentifikaciju                  | Niz                                                                                                                      | Identifikuje korisničko ime dodeljeno slušalici u sistemu kontrole poziva.<br>U izdanju firmvera 4.7 ime može biti dugačko do 128 znakova. |
| Lozinka za potvrdu identiteta                      | Niz                                                                                                                      | Identifikuje lozinku korisnika na sistemu kontrole poziva.<br>U verziji firmvera 4.7 lozinka može biti dugačka do 128 znakova.             |
| Ime za prikaz                                      | Niz                                                                                                                      | Identifikuje ime koje će biti prikazano za lokal.<br>Ovo ime se prikazuje na glavnom ekranu odmah ispod datuma i vremena.                  |
| XSI korisničko ime                                 | Niz                                                                                                                      | Identifikuje korisničko ime za BroadSoft XSI telefonski imenik.<br>U izdanju firmvera 4.7 ime može biti dugačko do 128 znakova.            |
| XSI lozinka                                        | Niz                                                                                                                      | Identifikuje lozinku za BroadSoft XSI telefonski imenik.<br>U verziji firmvera 4.7 lozinka može biti dugačka do 128 znakova.               |
| Ime poštanskog sandučeta                           | Niz                                                                                                                      | Identifikuje korisničko ime za sistem govorne pošte.                                                                                       |
| Broj poštanskog sandučeta                          | Niz cifara<br>Važeće stavke su 0–9, *, #                                                                                 | Identifikuje broj koji treba pozvati na sistem govorne pošte. Ovaj broj treba da bude omogućen na SIP serveru.                             |
| Server                                             | Padajuća lista IP adresa                                                                                                 | Identifikuje adresu SIP servera sistema kontrole poziva.                                                                                   |
| Funkcija čekanja poziva                            | Status funkcije:<br><ul style="list-style-type: none"> <li>• Onemogućeno</li> <li>• Omogućeno (podrazumevano)</li> </ul> | Identifikuje da li je čekanje na poziv dostupno na telefonu.                                                                               |
| BroadWorks URI polje liste za lampicu za zauzetost | Status funkcije:<br><ul style="list-style-type: none"> <li>• Isključeno (podrazumevano)</li> <li>• Omogućeno</li> </ul>  | Identifikuje URL adresu koju treba koristiti za informacije o polju lampe za zauzetost (BLF)<br>Primenljivo samo na BroadSoft SIP servere. |

| Polje                                        | Sadržaj                                                                                                                                                                                                                                                                                                                              | Opis                                                                                                                                                                                                                                                                                                                                        |
|----------------------------------------------|--------------------------------------------------------------------------------------------------------------------------------------------------------------------------------------------------------------------------------------------------------------------------------------------------------------------------------------|---------------------------------------------------------------------------------------------------------------------------------------------------------------------------------------------------------------------------------------------------------------------------------------------------------------------------------------------|
| BroadWorks izgled deljenog poziva            | Status funkcije: <ul style="list-style-type: none"> <li>• Isključeno (podrazumevano)</li> <li>• Omogućeno</li> </ul>                                                                                                                                                                                                                 | Identifikuje da li je linija zajednička.<br>Primenljivo samo na BroadSoft SIP servere. Mora biti omogućeno na SIP serveru.                                                                                                                                                                                                                  |
| BroadWorks funkcija za paket događaja        | Status funkcije: <ul style="list-style-type: none"> <li>• Isključeno (podrazumevano)</li> <li>• Omogućeno</li> </ul>                                                                                                                                                                                                                 | Identifikuje da li je BroadWorks paket dostupan. U funkcije spadaju: ne uznemiravaj, prosleđivanje poziva (sve, zauzeto, bez odgovora).<br>Primenljivo samo na BroadSoft SIP servere. Mora biti omogućeno na SIP serveru.                                                                                                                   |
| Prosleđivanje bezuslovnog broja (2 polja)    | Niz cifara <ul style="list-style-type: none"> <li>• Važeće stavke su 0–9, *, #</li> </ul> Status funkcije: <ul style="list-style-type: none"> <li>• Isključeno (podrazumevano)</li> <li>• Omogućeno</li> </ul>                                                                                                                       | Identifikuje: <ul style="list-style-type: none"> <li>• Ako je bezuslovno prosleđivanje poziva dostupno.</li> <li>• Koji broj da birate kada dolazni poziv stigne za slušalicu.</li> </ul> Primenjuje se na sve dolazne pozive.                                                                                                              |
| Prosleđivanje za broj bez odgovora (3 polja) | Niz cifara <ul style="list-style-type: none"> <li>• Važeće stavke su 0–9, *, #</li> </ul> Status funkcije: <ul style="list-style-type: none"> <li>• Isključeno (podrazumevano)</li> <li>• Omogućeno</li> </ul> Време у секундама: <ul style="list-style-type: none"> <li>• Opseg od 0 do 255</li> <li>• Podrazumevanih 90</li> </ul> | Identifikuje: <ul style="list-style-type: none"> <li>• Ako prosledite poziv, odgovor nije dostupan.</li> <li>• Koji broj da birate kada dolazni poziv stigne na slušalicu i nema odgovora.</li> <li>• Koliko dugo čekati, u sekundama, pre nego što se za poziv smatra da je bez odgovora.</li> </ul> Odnosi se na sve pozive bez odgovora. |
| Prosleđivanje za zauzeti broj (2 polja)      | <ul style="list-style-type: none"> <li>• Važeće stavke su 0–9, *, #</li> </ul> Status funkcije: <ul style="list-style-type: none"> <li>• Isključeno (podrazumevano)</li> <li>• Omogućeno</li> </ul>                                                                                                                                  | Identifikuje: <ul style="list-style-type: none"> <li>• Ako je dostupno prosleđivanje poziva za zauzete.</li> <li>• Koji broj treba birati kada je slušalica zauzeta. Slušalica je zauzeta kada već ima 2 poziva (jedan aktivan i jedan na čekanju).</li> </ul> Primenjuje se kada se slušalica nalazi na postojećem pozivu.                 |

| Polje                        | Sadržaj                                                                                                                            | Opis                                                                      |
|------------------------------|------------------------------------------------------------------------------------------------------------------------------------|---------------------------------------------------------------------------|
| Odbacivanje anonimnih poziva | Vrednosti: <ul style="list-style-type: none"> <li>• Isključeno (podrazumevano)</li> <li>• Omogućeno</li> </ul>                     | Označava da li slušalica treba da odbije pozive koji nemaju IC pozivaoca. |
| Skrivanje broja              | Vrednosti: <ul style="list-style-type: none"> <li>• Off</li> <li>• Uključeno za sledeći poziv</li> <li>• Uvek uključeno</li> </ul> | Označava da li slušalica može da obavi poziv bez ID-a pozivaoca.          |
| Ne uznemiravaj               | Vrednosti: <ul style="list-style-type: none"> <li>• Isključeno (podrazumevano)</li> <li>• Omogućeno</li> </ul>                     | Označava da li korisnik može da uključi režim Ne uznemiravaj (DND).       |

## Polja veb stranice terminala


Ovo su polja prikazana na veb stranici **Terminal** bazne stanice. Kliknite na IPEI broj slušalice na stranici **Lokalida** biste videli ovaj ekran.

Stranica se prikazuje u administrativnim i korisničkim prikazima. U korisničkom prikazu nisu dostupna sva polja.

Ovaj odeljak je primenljiv na izdanje firmvera 4.7. Za stranicu za izdanje firmvera V450 i V460 pogledajte [Polja stranica mrežnog priključka za izdanje firmvera V450 i V460, na stranici 179](#).

Табела 12: Polja veb stranice terminala

| Polje           | Sadržaj                                                                                                        | Opis                                                                                                                                                                                                                                                                               |
|-----------------|----------------------------------------------------------------------------------------------------------------|------------------------------------------------------------------------------------------------------------------------------------------------------------------------------------------------------------------------------------------------------------------------------------|
| IPEI            | Niz od 10 znakova                                                                                              | Identifikuje Međunarodni identitet prenosne opreme (IPEI) za slušalicu. Svaka slušalica ima jedinstveni IPEI broj, a broj je prikazan na nalepnici ispod baterije slušalice i na etiketi kutije za slušalice.<br><br>Ako promenite ovo polje, slušalica se deregistruje slušalica. |
| Uparen terminal | Vrednosti: <ul style="list-style-type: none"> <li>• Nema uparenog terminala</li> <li>• ID slušalice</li> </ul> | Identifikuje terminal uparen sa slušalicom.                                                                                                                                                                                                                                        |

| Polje               | Sadržaj                                                                                                             | Opis                                                                                                                                                                                                                                                                          |
|---------------------|---------------------------------------------------------------------------------------------------------------------|-------------------------------------------------------------------------------------------------------------------------------------------------------------------------------------------------------------------------------------------------------------------------------|
| AC                  | Kod od 4 cifre                                                                                                      | Identifikuje pristupni kôd koji je korišćen za registraciju slušalice. Nakon registracije slušalice, ovaj kôd se ne koristi.<br><br><b>Napomena</b> Preporučujemo da to promenite u odnosu na podrazumevanu vrednost kada pokrećete sistem da biste povećali bezbednost.      |
| Linija alarma       | Vrednosti: <ul style="list-style-type: none"> <li>• Nije izabrana linija alarma</li> <li>• Broj telefona</li> </ul> | Identifikuje liniju koja će se koristiti za alarmne pozive.                                                                                                                                                                                                                   |
| Broj alarma         | Broj telefona                                                                                                       | Identifikuje broj koji treba birati kada korisnik pritisne i drži dugme <b>Hitan slučaj</b>  na slušalici 3 sekunde ili više.                                                              |
| ID plana pozivanja  | Vrednosti: 1 do 10                                                                                                  | Samo prikaz administratora<br>Ovo polje je novo za izdanje firmvera 5.1(1).<br>Identifikuje indeks plana biranja broja, konfigurisan u <a href="#">Biraj planove polja veb stranice, na stranici 161</a> .                                                                    |
| HEBU korisničko ime | Niska do 40 znakova                                                                                                 | Ovo polje je novo za izdanje firmvera 5.1(1).<br>Označava korisničko ime za registraciju slušalice u HEBU režimu.                                                                                                                                                             |
| HEBU lozinka        | Niska do 40 znakova                                                                                                 | Ovo polje je novo za izdanje firmvera 5.1(1).<br>Označava lozinku za registraciju slušalice u HEBU režimu.                                                                                                                                                                    |
| <b>Lokali</b>       |                                                                                                                     |                                                                                                                                                                                                                                                                               |
| VoIP Idx            | Ovo polje je namenjeno samo za čitanje                                                                              | Identifikuje indeks slušalice.                                                                                                                                                                                                                                                |
| Lokal               | Ovo polje je namenjeno samo za čitanje                                                                              | Identifikuje konfigurisano ime proširenja.<br>Lokal mora biti konfigurisan na SIP serveru da bi slušalica mogla da šalje i prima pozive.<br>Samo prikaz administratora: Ovo polje je veza ka dodatnim informacijama o slušalici na stranici " <b>Uređivanje proširenja</b> ". |

| Polje                                   | Sadržaj                                      | Opis                                                                                                                                                                                            |
|-----------------------------------------|----------------------------------------------|-------------------------------------------------------------------------------------------------------------------------------------------------------------------------------------------------|
| Ime za prikaz                           | Ovo polje je namenjeno samo za čitanje       | Identifikuje broj telefona.<br>Ove informacije se prikazuju na glavnom ekranu slušalice.                                                                                                        |
| Server                                  | Ovo polje je namenjeno samo za čitanje       | Identifikuje adresu SIP servera sistema kontrole poziva.                                                                                                                                        |
| Pseudonim servera                       | Ovo polje je namenjeno samo za čitanje       | Identifikuje ime sistema kontrole poziva.                                                                                                                                                       |
| Status                                  | Ovo polje je namenjeno samo za čitanje       | Identifikuje stanje registracije SIP-a. Ako je polje prazno, slušalica nije registrovana u SIP-u.                                                                                               |
| <b>Postavke odašiljača</b>              |                                              |                                                                                                                                                                                                 |
| Režim prijema                           |                                              | Samo prikaz administratora<br>Rezervisano za buduću upotrebu.                                                                                                                                   |
| Interval prenosa                        |                                              | Samo prikaz administratora<br>Rezervisano za buduću upotrebu.                                                                                                                                   |
| <b>Profili alarma</b>                   |                                              |                                                                                                                                                                                                 |
| Profil od 0 do 7                        |                                              | Samo prikaz administratora<br>Označava listu alarma.                                                                                                                                            |
| Tip alarma                              | Ime alarma                                   | Samo prikaz administratora<br>Označava koji tip alarma je konfigurisan za određeni profil. Kada alarmi nisu konfigurisani, polje prikazuje Nije konfigurisano.                                  |
| Polje za potvrdu Tipa alarma            | Polje za potvrdu (podrazumevano neprovereno) | Samo prikaz administratora<br>Identifikuje tip alarma koji je aktivan na slušalici.                                                                                                             |
| <b>Postavke izgleda deljenog poziva</b> |                                              |                                                                                                                                                                                                 |
| Idx 1 do 8                              |                                              | Samo prikaz administratora<br>Indeks proširenja                                                                                                                                                 |
| LOkal                                   | Broj lokala                                  | Samo prikaz administratora<br>Identifikuje linije slušalice koje podržavaju pojavljivanja deljenih poziva. Kada nijedna linija ne podržava funkciju, polje prikazuje opciju Nije konfigurisano. |



| Polje                            | Sadržaj        | Opis                                                                                                                                                                                                              |
|----------------------------------|----------------|-------------------------------------------------------------------------------------------------------------------------------------------------------------------------------------------------------------------|
| Uvezi lokalni telefonski imenik  | Naziv datoteke | Koristi se za otpremanje lokalnog imenika sa računara na telefon u formatu vrednosti razdvojene zarezima (CSV).<br><br>Za više informacija pogledajte <a href="#">Lokalni kontakti Postavka, na stranici 68</a> . |
| Izvezi lokalni telefonski imenik |                | Koristi se za izvoz lokalnog imenika sa telefona na računar u CSV formatu.<br><br>Za više informacija pogledajte <a href="#">Lokalni kontakti Postavka, na stranici 68</a> .                                      |

## Polja veb stranice servera

Ovo su polja prikazana na **veb stranici** servera osnovne stanice ili na **veb stranici** "Dodavanje servera" kada pokrenete instalaciju.

Табела 13: Polja veb stranice servera

| Polje             | Sadržaj                                                                                                         | Opis                                                                                                                                                                                                                                                                                                                                                                                                                                                                                                                                                     |
|-------------------|-----------------------------------------------------------------------------------------------------------------|----------------------------------------------------------------------------------------------------------------------------------------------------------------------------------------------------------------------------------------------------------------------------------------------------------------------------------------------------------------------------------------------------------------------------------------------------------------------------------------------------------------------------------------------------------|
| Pseudonim servera | Niz                                                                                                             | Identifikuje kratko ime za server kontrole poziva.                                                                                                                                                                                                                                                                                                                                                                                                                                                                                                       |
| NAT adaptacija    | Vrednosti: <ul style="list-style-type: none"> <li>• Onemogućeno</li> <li>• Omogućeno (podrazumevano)</li> </ul> | Označava kako se sip porukama rukuje u mrežnoj skretnici sRP-a. <ul style="list-style-type: none"> <li>• Omogućeno—Kada sistem dobije SIP odgovor za zahtev za REGISTRACIJU sa <i>Preko</i> zaglavljem koje uključuje <i>dobijeni</i> parametar, baza prilagođava svoje informacije za kontakt na IP adresu sa dobijenog parametra. Na primer, "Preko: SIP/2.0/UDP 10.1.1.1:4540;received=68.44.20.1". Osnova izdaje još jedan REGISTER zahtev sa ažuriranim informacijama o kontaktu.</li> <li>• Onemogućeno—Dobijeni parametar se ignoriše.</li> </ul> |
| Registrator       | IP adresa, DNS adresa ili URL                                                                                   | Identifikuje PROKSI server SIP servera (sistem kontrole poziva).<br><br>Broj porta u adresi je opcionalan.                                                                                                                                                                                                                                                                                                                                                                                                                                               |
| Odlazni proksi    | IP adresa, DNS adresa ili URL                                                                                   | Identifikuje kontroler ivice sesije ili izlazni proxy server SIP servera.<br><br>Pogledajte odlazni proksi na adresi i priključku privatnog NAT izlaza, tako da se SIP poruke šalju preko NAT izlaza.                                                                                                                                                                                                                                                                                                                                                    |

| Polje                                                | Sadržaj                                                                                                        | Opis                                                                                                                                                                                                                                                                                                                                                                                                                                                                                                                   |
|------------------------------------------------------|----------------------------------------------------------------------------------------------------------------|------------------------------------------------------------------------------------------------------------------------------------------------------------------------------------------------------------------------------------------------------------------------------------------------------------------------------------------------------------------------------------------------------------------------------------------------------------------------------------------------------------------------|
| Omogućite server za konferenciju                     | Vrednosti: <ul style="list-style-type: none"> <li>• Isključeno (podrazumevano)</li> <li>• Omogućeno</li> </ul> | Kontroliše korišćenje spoljnog konferencijskog servera. <ul style="list-style-type: none"> <li>• Onemogućeno: nije konfigurisan spoljni konferencijski server. Kada korisnik započne konferenciju, slušalica započinje konferenciju sa funkcijom interne tročlane konferencije.</li> <li>• Omogućeno: Spoljni konferencijski server je konfigurisan. Kada korisnik započne konferenciju, slušalica započinje konferenciju na konferencijskom serveru konfigurisanom u polju <b>Konferencijskog</b> servera.</li> </ul> |
| Server za konferenciju                               | IP adresa                                                                                                      | Identifikuje IP adresu konferencijskog servera dobavljača usluga, ako je dostupna.                                                                                                                                                                                                                                                                                                                                                                                                                                     |
| Server evidencije poziva                             | IP adresa                                                                                                      | Označava XSI server evidencije poziva.<br>Kada je podešeno, slušalice evidentira pozive na serveru za evidenciju poziva. Ako ostane prazan, slušalica koristi lokalnu evidenciju poziva.                                                                                                                                                                                                                                                                                                                               |
| Vreme ponovne reregistracija                         | Ceo broj<br>Podrazumevano: 3600                                                                                | Označava vreme u sekundi za važeću SIP registraciju i predstavlja maksimalno vreme između SIP registracija za SIP nalog.<br><b>Napomena</b> Preporučujemo da ovo ne postavljate ispod 60 sekundi.                                                                                                                                                                                                                                                                                                                      |
| Interval ponovnog pokušaja registracije              | Ceo broj<br>Podrazumevano: 30                                                                                  | Identifikuje vreme u sekundama za čekanje pre nego što slušalica pokuša ponovo registraciju nakon neuspešne registracije. Ovo se koristi kada je poruka o otkazivanju registracije <code>Retri Reg RSC</code> .                                                                                                                                                                                                                                                                                                        |
| Visok Rnd za interval ponovnog pokušaja registracije | Ceo broj<br>Podrazumevano: 30                                                                                  | Ovo polje je novo za izdanje firmvera 5.1.<br>Identifikuje visoku vrednost nasumičnog intervala za čekanje pre ponovnog pokušaja registracije nakon neuspeha tokom poslednje registracije.<br>Ako je vrednost ovog polja veća od vrednosti u polju <b>Interval za ponovni pokušaj registracije</b> , bira se nasumična vrednost između ove dve vrednosti.                                                                                                                                                              |

| Polje                                                     | Sadržaj                                                                                                        | Opis                                                                                                                                                                                                                                                                                                                                                                                                                                                                                                                                                                                 |
|-----------------------------------------------------------|----------------------------------------------------------------------------------------------------------------|--------------------------------------------------------------------------------------------------------------------------------------------------------------------------------------------------------------------------------------------------------------------------------------------------------------------------------------------------------------------------------------------------------------------------------------------------------------------------------------------------------------------------------------------------------------------------------------|
| Dugački interval ponovnog pokušaja registracije           | Ceo broj<br>Podrazumevano: 1200                                                                                | Identifikuje vreme u sekundama za čekanje pre nego što slušalica pokuša ponovo registraciju nakon neuspešne registracije. Ovo se koristi kada je poruka o otkazivanju registracije nešto drugo osim "Pokušaj opet Reg RSC".<br><br>Ako je polje podešeno na 0, slušalica neće ponovo pokušati sa registracijom.<br><br>Ovo polje treba da bude veći interval od vrednosti u intervalu <b>pokušaja registracije</b> .                                                                                                                                                                 |
| Visok Rnd za dugi interval ponovnog pokušaja registracije | Ceo broj<br>Podrazumevano: 1200                                                                                | Ovo polje je novo za izdanje firmvera 5.1.<br><br>Označava visoku vrednost nasumičnog dugog intervala za čekanje pre ponovnog pokušaja registracije za interval dugog ponovnog pokušaja. Ako je vrednost ovog polja veća od vrednosti u polju Dug Interval za ponovni pokušaj registracije, bira se nasumična vrednost između ove dve vrednosti. Ako je vrednost ovog polja manja ili jednaka sa vrednošću polja Dug interval za ponovni pokušaj registracije, bira se vrednost u polju Dug interval za ponovni pokušaj registracije.<br><br>Dozvoljena vrednost je od 1 do 2147483. |
| Pokušaj ponovnog pokušaja registracije RSC                |                                                                                                                | Identifikuje SIP kôd odgovora (RSC) koji pokreće pokušaj ponovnog pokušaja.<br><br>Možete podesiti do 4 vrednosti razgraničene zarezima i koristiti džoker znak (?). Na primer, možete da unesete <b>5??, 6??</b> .                                                                                                                                                                                                                                                                                                                                                                  |
| Deregistracija nakon neuspešnog vraćanja                  | Vrednosti <ul style="list-style-type: none"> <li>• Isključeno (podrazumevano)</li> <li>• Omogućeno</li> </ul>  | Ovo polje je novo za izdanje firmvera 5.0.<br><br>Označava da li bi ponavkljanje nakon neuspešnog pokušaja trebalo da počne kada istekne vreme i odgovarajuća SIP transakcija ne uspe.                                                                                                                                                                                                                                                                                                                                                                                               |
| Podržano 100 rel                                          | Vrednosti <ul style="list-style-type: none"> <li>• Onemogućeno</li> <li>• Omogućeno (podrazumevano)</li> </ul> | Ovo polje je novo za izdanje firmvera 5.0.                                                                                                                                                                                                                                                                                                                                                                                                                                                                                                                                           |
| Tajmeri SIP sesije                                        | Vrednosti <ul style="list-style-type: none"> <li>• Isključeno (podrazumevano)</li> <li>• Omogućeno</li> </ul>  | Ukazuje na mehanizam "Keep alive" za pozive. Ovo određuje maksimalno vreme između signala osvežavanja sesije. Kada je telefon na pozivu i ne šalje signal za osvežavanje sesije u konfigurisanom vremenu, poziv se prekida.<br><br>Ako je onemogućeno, tajmeri sesije se ne koriste.                                                                                                                                                                                                                                                                                                 |

| Polje                                    | Sadržaj                                                                                                                                | Opis                                                                                                                                                                                                                                                                                                                                                                                                                                                                                                                                                                                                                                                                                 |
|------------------------------------------|----------------------------------------------------------------------------------------------------------------------------------------|--------------------------------------------------------------------------------------------------------------------------------------------------------------------------------------------------------------------------------------------------------------------------------------------------------------------------------------------------------------------------------------------------------------------------------------------------------------------------------------------------------------------------------------------------------------------------------------------------------------------------------------------------------------------------------------|
| Vrednost(i) tajmera za sesiju            | Ceo broj<br>Podrazumevano: 1800                                                                                                        | Označava dužinu vremena u sekundama za TAJMER SIP sesije.                                                                                                                                                                                                                                                                                                                                                                                                                                                                                                                                                                                                                            |
| SIP Transport                            | Vrednosti: <ul style="list-style-type: none"> <li>• UDP (podrazumevano)</li> <li>• TCP</li> <li>• TLS</li> <li>• Automatski</li> </ul> | Označava protokol za SIP transport. <ul style="list-style-type: none"> <li>• UDP: Primena upotrebe SIP-a preko UDP-a. Ako NAPTR pronalaženje uspe i vrati stavke, onda se koriste samo SIP/UDP stavke.</li> <li>• TCP: Primena upotrebe SIP-a preko TCP-a. Ako NAPTR pronalaženje uspe i vrati stavke, onda se koriste samo SIP/TCP stavke.</li> <li>• TLS: Primena upotrebe TLS-a preko TCP-a. Ako NAPTR pronalaženje uspe i vrati stavke, onda se koriste samo SIPS/TCP stavke.</li> <li>• Auto: NAPTR pronalaženje mora da uspe. Uzima se u obzir redosled (obično TLS, TCP, UDP) stavki iz DNS NAPTR pronalaženja. TLS, TCP i UDP su prihvaćeni. SCTP nije prihvaćen.</li> </ul> |
| Izvorni port signala TCP                 | Vrednosti: <ul style="list-style-type: none"> <li>• Onemogućeno</li> <li>• Omogućeno (podrazumevano)</li> </ul>                        | Označava da li izvorni port treba eksplicitno da se signalizira u SIP porukama.<br>Kada je SIP transport podešen na TCP ili TLS, uspostavlja se veza za svako SIP proširenje. Izvorni port veze bira TCP stek, a parametar lokalnog SIP porta se ne koristi.                                                                                                                                                                                                                                                                                                                                                                                                                         |
| Koristi jednu TCP vezu po SIP proširenju | Vrednosti: <ul style="list-style-type: none"> <li>• Onemogućeno</li> <li>• Omogućeno (podrazumevano)</li> </ul>                        | Označava kako se koriste TCP ili TLS veze.<br>Kada se TCP ili TLS koriste za SIP prenos, postoje dva izbora za veze: <ul style="list-style-type: none"> <li>• Onemogućeno—Svaka bazna stanica ima jednu TCP ili TLS konekciju koju slušalice dele.</li> <li>• Omogućeno—Svaka linija ima individualnu TCP ili TLS konekciju.</li> </ul> <p><b>Napomena</b> Ovo polje bi trebalo da postavite na opciju Omogućeno za rukovanje sa više odgovora na NAPTR ili SRV pronalaženja.</p>                                                                                                                                                                                                    |

| Polje                                            | Sadržaj                                                                                                         | Opis                                                                                                                                                                                                                                                                                                                                                                                                                                          |
|--------------------------------------------------|-----------------------------------------------------------------------------------------------------------------|-----------------------------------------------------------------------------------------------------------------------------------------------------------------------------------------------------------------------------------------------------------------------------------------------------------------------------------------------------------------------------------------------------------------------------------------------|
| RTP sa sopstvene bazne stanice                   | Vrednosti: <ul style="list-style-type: none"> <li>• Isključeno (podrazumevano)</li> <li>• Omogućeno</li> </ul>  | Označava da je RTP tok poslat.<br>Ovo polje prikazuje se samo na Cisco IP DECT 210 sa baznom stanicom sa više ćelija. <ul style="list-style-type: none"> <li>• Onemogućeno – RTP tok se šalje sa bazne stanice povezane sa slušalicom.</li> <li>• Omogućeno – RTP tok se šalje sa bazne stanice gde se nalazi REGISTRACIJA SIP-a.</li> </ul> Postavite ovo polje na <b>Omogućeno</b> za sisteme sa jednom osnovom.                            |
| Zadržite vreme uživo                             | Vrednosti: <ul style="list-style-type: none"> <li>• Onemogućeno</li> <li>• Omogućeno (podrazumevano)</li> </ul> | Označava da li je port odgovarajućeg rutera svestan NAT-a otvoren 30 sekundi.                                                                                                                                                                                                                                                                                                                                                                 |
| Prikaži proširenje na ekranu u levkama slušalice | Vrednosti: <ul style="list-style-type: none"> <li>• Onemogućeno</li> <li>• Omogućeno (podrazumevano)</li> </ul> | Označava da li ekran u šmekaru slušalice prikazuje oznaku tipa datoteke.                                                                                                                                                                                                                                                                                                                                                                      |
| Zadrži ponašanje                                 | Vrednosti: <ul style="list-style-type: none"> <li>• RFC 3264</li> <li>• RFC 2543 (podrazumevano)</li> </ul>     | Označava način držanja na slušalici. <ul style="list-style-type: none"> <li>• RFC 3264—Deo sa informacijama za povezivanje na SDP sadrži IP adresu završne tačke, i na osnovu konteksta atribut smera je samo za slanje, samo za prijem ili neaktivno.</li> <li>• RFC 2543—Deo sa informacijama za povezivanje na SDP podešen je na 0.0.0.0., i na osnovu konteksta atribut smera je samo za slanje, samo za prijem ili neaktivno.</li> </ul> |
| Povratni ton za prsten lokala                    | Vrednosti: <ul style="list-style-type: none"> <li>• Onemogućeno</li> <li>• Omogućeno (podrazumevano)</li> </ul> | Kontroliše da li se ton zvona generiše lokalno preko slušalice. <ul style="list-style-type: none"> <li>• Onemogućeno – slušalica ne generiše melodiju.</li> <li>• Omogućeno (podrazumevano) – Slušalica generiše melodiju.</li> </ul>                                                                                                                                                                                                         |

| Polje                                | Sadržaj                                                                                                                                    | Opis                                                                                                                                                                                                                                                                                                                                                                                                                                                                                                                                                                                                                  |
|--------------------------------------|--------------------------------------------------------------------------------------------------------------------------------------------|-----------------------------------------------------------------------------------------------------------------------------------------------------------------------------------------------------------------------------------------------------------------------------------------------------------------------------------------------------------------------------------------------------------------------------------------------------------------------------------------------------------------------------------------------------------------------------------------------------------------------|
| Daljinski upravljač tonovima prstena | Vrednosti: <ul style="list-style-type: none"> <li>• Isključeno (podrazumevano)</li> <li>• Omogućeno</li> </ul>                             | Označava da li sistem kontrole poziva može da odabere melodije za slušalicu. <ul style="list-style-type: none"> <li>• Onemogućeno (podrazumevano) – Sistem kontrole poziva ne može da odabere melodije.</li> <li>• Omogućeno – Sistem kontrole poziva može da odabere melodije.</li> </ul>                                                                                                                                                                                                                                                                                                                            |
| Ponašanje prisutnog prenosa          | Vrednosti: <ul style="list-style-type: none"> <li>• Zadrži 2. poziv</li> <li>• Ne zadržavaj drugi poziv</li> </ul>                         | Označava da li se drugi poziv stavlja na čekanje tokom prisustva prenosa. <p>Kada imate dva poziva, a jedan poziv je na čekanju, moguće je da obavite prisustvo prenosu. Kada pritisnete softverski taster <b>Prenos</b>, tradicionalno se aktivni poziv stavlja na čekanje pre slanja SIP REFER zahetva. Neki PBX sistemi ne očekuju da će drugi poziv biti stavljen na čekanje i zato prisustvuje transferu neuspešno.</p> <ul style="list-style-type: none"> <li>• Zadrži drugi poziv – Drugi poziv je stavljen na čekanje.</li> <li>• Ne zadržavaj drugi poziv – drugi poziv se ne stavlja na čekanje.</li> </ul> |
| Koristi sopstveni prioritet kodeka   | Vrednosti: <ul style="list-style-type: none"> <li>• Isključeno (podrazumevano)</li> <li>• Omogućeno</li> </ul>                             | Označava prioritet kodeka za dolazne pozive. <ul style="list-style-type: none"> <li>• Onemogućeno—Koristi prioritet stranke za pozivanje.</li> <li>• Omogućeno—Koristi prioritet kodeka sistema.</li> </ul> <p>Na primer, ako je omogućen i baza ima G722 kao glavni kodek, a stranka za pozivanje ima Alaw na vrhu, a G722 dalje na listi, za poziv se bira G722 kodek.</p>                                                                                                                                                                                                                                          |
| DTMF signalizacija                   | Vrednosti: <ul style="list-style-type: none"> <li>• SIP INFO</li> <li>• RFC 2833 (podrazumevano)</li> <li>• RFC 2833 i SIP INFO</li> </ul> | Kontroliše način za rukovanje sa DTMF. <ul style="list-style-type: none"> <li>• SIP INFO – DTMF tonovima se rukuje u istom sloju kao i tok glasa.</li> <li>• RFC 2833–DTMF tonovi se šalju u paketima podataka u različitim internet slojevima iz glasovnog toka.</li> <li>• RFC 2833 i SIP INFO – DTMF tonovi se rukuju u istim ili različitim slojevima.</li> </ul>                                                                                                                                                                                                                                                 |
| Tip DTMF tovara                      | Ceo broj<br>Podrazumevano: 101                                                                                                             | Označava tip DTMF opterećenja kada je polje DTMF signalizacije podešeno na RFC 2833.                                                                                                                                                                                                                                                                                                                                                                                                                                                                                                                                  |

| Polje                                           | Sadržaj                                                                                                                                                                  | Opis                                                                                                                                                                                                                                                                                                                                                                                                                                                                                                   |
|-------------------------------------------------|--------------------------------------------------------------------------------------------------------------------------------------------------------------------------|--------------------------------------------------------------------------------------------------------------------------------------------------------------------------------------------------------------------------------------------------------------------------------------------------------------------------------------------------------------------------------------------------------------------------------------------------------------------------------------------------------|
| Izvorni prioritet ID daljinskog pozivaoca       | Vrednosti: <ul style="list-style-type: none"> <li>• PAI - OD (podrazumevano)</li> <li>• Iz</li> <li>• ALERT_INFO - PAI - OD</li> </ul>                                   | Sadrži SIP informacije koje se koriste za izvor ID-a pozivaoca.                                                                                                                                                                                                                                                                                                                                                                                                                                        |
| Omogući slepi prenos                            | Vrednosti: <ul style="list-style-type: none"> <li>• Isključeno (podrazumevano)</li> <li>• Omogućeno</li> </ul>                                                           | Označava da li možete da koristite direktni prenos.                                                                                                                                                                                                                                                                                                                                                                                                                                                    |
| Statistike poziva u SIP                         | Vrednosti: <ul style="list-style-type: none"> <li>• Isključeno (podrazumevano)</li> <li>• Omogućeno</li> </ul>                                                           | Ovo polje je novo za izdanje firmvera 5.0.<br>Označava da li se kvalitet poziva šalje sistemu za kontrolu poziva.                                                                                                                                                                                                                                                                                                                                                                                      |
| Prioritet kodeka<br>Maksimalan broj kodeka je 5 | Vrednosti, jedna ili više od: <ul style="list-style-type: none"> <li>• G711A</li> <li>• G711U</li> <li>• G722</li> <li>• G726</li> <li>• G729</li> <li>• OPUS</li> </ul> | Identifikuje prioritet koda koji osnovne stanice koriste za audio kompresiju i prenos. Možete promeniti redosled kodeka.<br>Da biste prikazali OPUS na listi, kliknite na dugme "Uspostavi početne vrednosti kodeka".<br><b>Napomena</b> Ako na bilo koji način promenite listu, morate da pritisnete taster <b>Reset Codecs</b> na ovoj stranici i lanac <b>ponovnog pokretanja</b> sistema na stranici "Više ćelija".<br>Počevši od izdanja firmvera 4.7, koristi se samo prvih pet kodeka na listi. |
| G729 Aneks B                                    | Vrednosti: <ul style="list-style-type: none"> <li>• Isključeno (podrazumevano)</li> <li>• Omogućeno</li> </ul>                                                           | Označava da li se koristi G729 Aneks B.                                                                                                                                                                                                                                                                                                                                                                                                                                                                |
| Koristi ptime                                   | Vrednosti: <ul style="list-style-type: none"> <li>• Onemogućeno</li> <li>• Omogućeno (podrazumevano)</li> </ul>                                                          | Označava da li se koristi parametar veličine RTP paketa.                                                                                                                                                                                                                                                                                                                                                                                                                                               |

| Polje                        | Sadržaj                                                                                                                                 | Opis                                                                                                                                                                                                                                                                                                                                                                                                                                                                                                                                                                                                                                              |
|------------------------------|-----------------------------------------------------------------------------------------------------------------------------------------|---------------------------------------------------------------------------------------------------------------------------------------------------------------------------------------------------------------------------------------------------------------------------------------------------------------------------------------------------------------------------------------------------------------------------------------------------------------------------------------------------------------------------------------------------------------------------------------------------------------------------------------------------|
| Veličina RTP paketa          | Vrednosti: <ul style="list-style-type: none"> <li>• 20 ms (podrazumevano)</li> <li>• 40 ms</li> <li>• 60 ms</li> <li>• 80 ms</li> </ul> | Označava veličinu željenog RTP paketa kada je veličina paketa po dogovoru.                                                                                                                                                                                                                                                                                                                                                                                                                                                                                                                                                                        |
| RTCP                         | Vrednosti: <ul style="list-style-type: none"> <li>• Onemogućeno</li> <li>• Omogućeno (podrazumevano)</li> </ul>                         | Označava da li se koristi RTCP.                                                                                                                                                                                                                                                                                                                                                                                                                                                                                                                                                                                                                   |
| Bezbedni RTP                 | Vrednosti: <ul style="list-style-type: none"> <li>• Opcionalno</li> <li>• Obavezno</li> <li>• Automatski</li> </ul>                     | Označava tip RTP-a za korišćenje. <ul style="list-style-type: none"> <li>• Opcionalno: Označava da sistem može da šalje i prima sa SRTP i RTP.</li> <li>• Potrebno: Označava ako je RTP šifrovan sa AES-128 korišćenjem tastera koji je izabran u SDP protokolu prilikom postavke poziva.</li> <li>• Automatski: Označava bezbednost medija za korišćenje RTP ili SRTP. Ako je SRTP u upotrebi, RTP je blokiran. Kada sistem koristi SRTP, kapacitet poziva se smanjuje. Ako je polje SIP transport podešeno na Automatski, preporučujemo da podesite ovo polje prema ovoj opciji.</li> </ul> <p>Ova opcija se dodaje za firmver Release 4.8.</p> |
| Bezbedna RTP autentifikacija | Vrednosti: <ul style="list-style-type: none"> <li>• Isključeno (podrazumevano)</li> <li>• Omogućeno</li> </ul>                          | Označava da li bezbedni RTP koristi potvrdu identiteta RTP paketa. <p><b>Napomena</b> Kada je omogućena, baza može da podržava najviše 4 uporedna poziva.</p>                                                                                                                                                                                                                                                                                                                                                                                                                                                                                     |
| SRTP Crypto Suites           | Vrednosti: <ul style="list-style-type: none"> <li>• AES_CM_128_HMAC_SHA1_32</li> <li>• AES_CM_128_HMAC_SHA1_80</li> </ul>               | Označava listu podržanih SRTP crypto suiteova. Svaki uređaj počinje sa dva apartmana. Možete da promenite redosled apartmana. <p><b>Napomena</b> Ako na bilo koji način promenite listu, morate da pritisnete taster <b>Reset Crypto Suites</b> na ovoj stranici.</p>                                                                                                                                                                                                                                                                                                                                                                             |



| Polje                                          | Sadržaj                                                                                                         | Opis                                                                                                                                                                                                                                                                                                                                                                                                                                                     |
|------------------------------------------------|-----------------------------------------------------------------------------------------------------------------|----------------------------------------------------------------------------------------------------------------------------------------------------------------------------------------------------------------------------------------------------------------------------------------------------------------------------------------------------------------------------------------------------------------------------------------------------------|
| Bezbednost medija                              | Vrednosti: <ul style="list-style-type: none"> <li>• Omogućeno</li> <li>• Onemogućeno</li> </ul>                 | Ovo polje je novo za izdanje firmvera 4.8.<br>Kontroliše bezbednost medija. <ul style="list-style-type: none"> <li>• Omogućeno: Režim koji je pokrenuo klijent—Telefon pokreće pregovore o bezbednosti medija.</li> <li>• Onemogućeno: Režim koji je pokrenuo server—Server pokreće pregovore o bezbednosti medija. Telefon ne pokreće pregovore, ali može da podnese zahteve za pregovore sa servera kako bi se uspostavili bezbedni pozivi.</li> </ul> |
| Bezbednost medija samo za TLS                  | Vrednosti: <ul style="list-style-type: none"> <li>• Omogućeno</li> <li>• Onemogućeno</li> </ul>                 | Ovo polje je novo za izdanje firmvera 4.8.<br>Kontroliše bezbednost medija samo ako je SIP protokol prenosa TLS.                                                                                                                                                                                                                                                                                                                                         |
| Ponovno pokretanje automatske resinhronizacije | Vrednosti: <ul style="list-style-type: none"> <li>• Omogućeno (podrazumevano)</li> <li>• Onemogućeno</li> </ul> | Ovo polje je novo za izdanje firmvera 5.0.<br>Omogućeno: Označava da je autentifikacija potrebna za SIP obaveštenje ako je događaj <code>resetuj-ipei-za-slušalicu</code> ili <code>provera-sinhronizacije</code> a protokol nije TLS.                                                                                                                                                                                                                   |
| Obrnuta automatska oblast                      | Niz<br>Najviše do 64 karaktera                                                                                  | Ovo polje je novo za izdanje firmvera 5.0.<br>Označava server koji koristi lokale slušalice.                                                                                                                                                                                                                                                                                                                                                             |

## Polja veb stranice na mreži

Ovo su polja prikazana na veb stranici **Mrežne postavke** osnovne stanice.

Табелна 14: Polja odeljka IP postavki

| Polje            | Sadržaj                                                                                                 | Opis                                                                                                                                                                                                                                                               |
|------------------|---------------------------------------------------------------------------------------------------------|--------------------------------------------------------------------------------------------------------------------------------------------------------------------------------------------------------------------------------------------------------------------|
| DHCP/Statički IP | Vrednosti: <ul style="list-style-type: none"> <li>• DHCP (podrazumevano)</li> <li>• Statički</li> </ul> | Označava metod da uređaj dobija TCP/IP parametre. <ul style="list-style-type: none"> <li>• DHCP – automatski dodeljen iz grupe adresa. Ako se koristi DHCP, nije moguće podesiti druge IP postavke ili opcije.</li> <li>• Statički – ručno postavljeno.</li> </ul> |
| IP adresa        |                                                                                                         | Označava IPv4 adresu uređaja.<br>Može se promeniti samo ako DHCP nije omogućen.                                                                                                                                                                                    |

| Polje                       | Sadržaj                                                                                                        | Opis                                                                                                                                                                           |
|-----------------------------|----------------------------------------------------------------------------------------------------------------|--------------------------------------------------------------------------------------------------------------------------------------------------------------------------------|
| Podmrežna maska             |                                                                                                                | Označava 32-bitni podmrežni uređaj maske.<br>Može se promeniti samo ako DHCP nije omogućen.                                                                                    |
| Podrazumevani mrežni prolaz |                                                                                                                | Označava IPv4 adresu podrazumevane mrežne skretnice ili mrežnog prolaza.<br>Može se promeniti samo ako DHCP nije omogućen.                                                     |
| Preko DHCP prioriteta       | IPv4                                                                                                           |                                                                                                                                                                                |
| DNS (primarni)              |                                                                                                                | Označava IPv4 adresu glavnog servera koji se koristi za DNS (Domain Name System) upite.<br>Obavezno kada se DHCP ne koristi.<br>Može se promeniti samo ako DHCP nije omogućen. |
| DNS (sekundarni)            |                                                                                                                | Naznačen alternativni DNS server.<br>Može se promeniti samo ako DHCP nije omogućen.                                                                                            |
| MDNS                        | Vrednosti: <ul style="list-style-type: none"> <li>• Isključeno (podrazumevano)</li> <li>• Omogućeno</li> </ul> | Označava da li je multicast sistem imena domena (MDNS) dostupan.<br>Može se promeniti samo ako DHCP nije omogućen.                                                             |

Табела 15: Polja odeljka NAT postavke

| Polje                              | Sadržaj                                                                                                         | Opis                                                                                                                                                                                                                        |
|------------------------------------|-----------------------------------------------------------------------------------------------------------------|-----------------------------------------------------------------------------------------------------------------------------------------------------------------------------------------------------------------------------|
| Omogući STUN                       | Vrednosti: <ul style="list-style-type: none"> <li>• Isključeno (podrazumevano)</li> <li>• Omogućeno</li> </ul>  | Označava da li se koristi RFC3489 Sesija traverzalnog UDP za NAT (STUN).                                                                                                                                                    |
| STUN server                        | IPv4 adresa ili URL adresa                                                                                      | Identifikuje lokaciju STUN servera.                                                                                                                                                                                         |
| STUN određivanje vremena vezivanja | Vrednosti: <ul style="list-style-type: none"> <li>• Onemogućeno</li> <li>• Omogućeno (podrazumevano)</li> </ul> | Određuje da li bazna stanica detektuje STUN obavezu iz NAT poveza. <ul style="list-style-type: none"> <li>• Onemogućeno: Nije mogu se koristiti NAT poveznice</li> <li>• Omogućeno: NAT povez se može koristiti.</li> </ul> |

| Polje                          | Sadržaj                                                                                                          | Opis                                                                                                    |
|--------------------------------|------------------------------------------------------------------------------------------------------------------|---------------------------------------------------------------------------------------------------------|
| STUN štitnik vremena vezivanja | Ceo broj<br>Opseg: 0–65535<br>Podrazumevano: 80                                                                  | Identifikuje vek trajanja STUN povezivanja.                                                             |
| Omogući RPORT                  | Vrednost:<br><ul style="list-style-type: none"> <li>• Isključeno (podrazumevano)</li> <li>• Omogućeno</li> </ul> | Označava da li se RPORT koristi u SIP porukama.                                                         |
| Zadržite vreme uživo           | Ceo broj<br>Opseg: 0-65535<br>Podrazumevano: 90                                                                  | Određuje učestalost održavanja poruka uživo (za nekoliko sekundi) servera radi održavanja NAT poveznika |

Tablena 16: Polja odeljka VLAN postavki

| Polje               | Sadržaj                                                                                                            | Opis                                                                                                                                                                                                                                                                            |
|---------------------|--------------------------------------------------------------------------------------------------------------------|---------------------------------------------------------------------------------------------------------------------------------------------------------------------------------------------------------------------------------------------------------------------------------|
| ID                  | Ceo broj<br>Opseg: 0–4094<br>Podrazumevano: 0                                                                      | Identifikuje VLAN 802.1Q.                                                                                                                                                                                                                                                       |
| Prioritet korisnika | Ceo broj<br>Opseg: 0–7<br>Podrazumevano: 0                                                                         | Definiše prioritet korisnika. Ove vrednosti se mogu koristiti za određivanje prioriteta različitih klasa saobraćaja (glas, video, podaci). <ul style="list-style-type: none"> <li>• 0—najviši trud</li> <li>• 1 – najniži prioritet</li> <li>• 7 – najviši prioritet</li> </ul> |
| Sinhronizacija      | Vrednosti:<br><ul style="list-style-type: none"> <li>• Onemogućeno</li> <li>• Omogućeno (podrazumevano)</li> </ul> | Označava da li se ID VLAN-a automatski sinhronizuje između baznih stanica u lancu.<br><br>Ovo polje se prikazuje samo u tabeli Cisco IP DECT 210 sa baznom stanicom sa više ćelija.                                                                                             |

Tablena 17: Polja odeljka SIP/RTP postavke

| Polje                                           | Sadržaj                                                                                                                    | Opis                                                                                                                                                                                                                                                                                                                                                                                                                                                   |
|-------------------------------------------------|----------------------------------------------------------------------------------------------------------------------------|--------------------------------------------------------------------------------------------------------------------------------------------------------------------------------------------------------------------------------------------------------------------------------------------------------------------------------------------------------------------------------------------------------------------------------------------------------|
| Koristi različite SIP portove                   | Vrednosti: <ul style="list-style-type: none"> <li>• Isključeno (podrazumevano)</li> <li>• Omogućeno</li> </ul>             | Označava SIP signalizaciju portova. <ul style="list-style-type: none"> <li>• Onemogućeno – Polje lokalnog SIP porta navodi izvorni port koji se koristi za SIP signalizaciju u sistemu.</li> <li>• Omogućeno – Polje lokalnog SIP porta navodi izvorni port koji se koristi za instancu prvog korisničkog agenta (UA). UA koja će uspeti da dobiju uzastopne portove.</li> </ul> Postavite ovo polje na <b>Omogućeno</b> za sisteme sa jednom osnovom. |
| Otkrivanje RTP sudara                           | Vrednosti: <ul style="list-style-type: none"> <li>• Onemogućeno</li> <li>• Omogućeno (podrazumevano)</li> </ul>            | <ul style="list-style-type: none"> <li>• Onemogućeno – Kada dva izvora imaju isti SSRC, drugi izvor se odbacuje.</li> <li>• Omogućeno – Uređaj prihvata sve izvore.</li> </ul>                                                                                                                                                                                                                                                                         |
| Uvek ponovo pokreni pri sinhronizaciji proveru  | Vrednosti: <ul style="list-style-type: none"> <li>• Isključeno (podrazumevano)</li> <li>• Omogućeno</li> </ul>             | Označava da li se bazna stanica ponovo pokreće kada se učita nova konfiguracija.                                                                                                                                                                                                                                                                                                                                                                       |
| Odlazni proksi režim                            | Vrednosti: <ul style="list-style-type: none"> <li>• Koristi uvek (podrazumevano)</li> <li>• Samo početni zahtev</li> </ul> | Označava korišćenje izlaznog proksi servera. <ul style="list-style-type: none"> <li>• Koristite uvek – Svi izlazni pozivi kao što je poslato izlaznom proksi serveru.</li> <li>• Samo početni zahtev – Koristite samo izlazni proksi server za početne SIP zahteve.</li> </ul>                                                                                                                                                                         |
| Failover SIP tajmer B                           | Ceo broj<br>Podrazumevano: 5                                                                                               | Označava vreme čekanja odgovora iz INVITE poruke sa SIP servera pre nego što se pokrene neuspeh.                                                                                                                                                                                                                                                                                                                                                       |
| Prebacivanje na server u mirovanju SIP tajmer F | Ceo broj<br>Podrazumevano: 5                                                                                               | Označava vreme čekanja na odgovor poruke koja nije POZVANa sa SIP servera pre nego što se pokrene prebacivanje na server u mirovanju.                                                                                                                                                                                                                                                                                                                  |
| Tajmer ponovnog povezivanja bez greške          | Ceo broj<br>Podrazumevano: 60                                                                                              | Kontroliše kašnjenje u sekundama između upita sa bazne stanice da bi se locirao primarni server tokom neuspešnog pada sistema.<br><br>Ovo polje je novo za izdanje firmvera 4.7.                                                                                                                                                                                                                                                                       |

| Polje                        | Sadržaj                                                                                                        | Opis                                                                                                                                                                                                                                                                                                                   |
|------------------------------|----------------------------------------------------------------------------------------------------------------|------------------------------------------------------------------------------------------------------------------------------------------------------------------------------------------------------------------------------------------------------------------------------------------------------------------------|
| Lokalni SIP port             | Ceo broj<br>Opseg: 0–65535<br>Podrazumevano: 5060                                                              | Označava izvorni port SIP signalizacije.                                                                                                                                                                                                                                                                               |
| SIP ToS/QoS                  | Ceo broj<br>Opseg: 0–65535<br>Podrazumevano: 0x68                                                              | Označava prioritet saobraćaja za signalizaciju kontrole poziva na osnovu IP sloja tipa usluge (ToS) bajta. ToS je isti kao Quality Service (QoS) u mrežama zasnovanim na paketima.                                                                                                                                     |
| RTP port                     | Ceo broj<br>Opseg: 0–65535<br>Podrazumevano: 16384                                                             | Označava prvi RTP port koji se koristi za RTP audio protok.                                                                                                                                                                                                                                                            |
| Opseg RTP porta              | Ceo broj<br>Opseg: 0–65535<br>Podrazumevano: 40                                                                | Označava broj portova koji će se koristiti za RTP audio protok.                                                                                                                                                                                                                                                        |
| RTP ToS/QoS                  | Ceo broj<br>Opseg: 0–65535<br>Podrazumevano: 0xB8                                                              | Označava prioritet RTP saobraćaja na osnovu IP sloja ToS bajta. Za više informacija, pogledajte RFC 1349. <ul style="list-style-type: none"> <li>• Bitovi 7–5 definišu prvenstvo</li> <li>• Bitovi 4–2 definišu ToS</li> <li>• Bitovi 1-0 se zanemaruju.</li> </ul> <p><b>Napomena</b> Bit za trošak nije podržan.</p> |
| Odbacivanje anonimnih poziva | Vrednosti: <ul style="list-style-type: none"> <li>• Isključeno (podrazumevano)</li> <li>• Omogućeno</li> </ul> | Označava da li poziv treba odbaciti ako je izvršen anonimno.                                                                                                                                                                                                                                                           |

Табела 18: Polja odeljka DHCP opcija

| Polje                | Sadržaj                                                                                                         | Opis                                                                         |
|----------------------|-----------------------------------------------------------------------------------------------------------------|------------------------------------------------------------------------------|
| Uključi i reprodukuj | Vrednosti: <ul style="list-style-type: none"> <li>• Onemogućeno</li> <li>• Omogućeno (podrazumevano)</li> </ul> | Označava da li baza automatski dobija PBX IP adrese u okviru DHCP opcije 66. |

Табелна 19: Polja odeljka TCP opcija

| Polje                          | Sadržaj                                         | Opis                                                                                                       |
|--------------------------------|-------------------------------------------------|------------------------------------------------------------------------------------------------------------|
| TCP interval održavanja u radu | Ceo broj<br>Opseg: 0–65535<br>Podrazumevano: 75 | Identifikuje dužinu vremena, u sekundama, koje klijent čeka pre nego što pošalje poruku uživo na TCP vezi. |

Табелна 20: Polja odeljka otkrivanja

| Polje                     | Sadržaj                                                                                                         | Opis                                                                                                                                                                                                                                                                                                             |
|---------------------------|-----------------------------------------------------------------------------------------------------------------|------------------------------------------------------------------------------------------------------------------------------------------------------------------------------------------------------------------------------------------------------------------------------------------------------------------|
| LLDP-MED slanje           | Vrednosti: <ul style="list-style-type: none"> <li>• Omogućeno (podrazumevano)</li> <li>• Onemogućeno</li> </ul> | Ovo polje je novo za izdanje firmvera 5.0.<br>Kontroliše upotrebu Protokola za otkrivanje sloja veze (LLDP) na bazi.<br>Ako je omogućeno, bazna stanica šalje 5 LLDP-MED poruke nakon početka.                                                                                                                   |
| LLDP-MED odlaganje slanja | Ceo broj<br>Opseg:<br>Podrazumevano: 30                                                                         | Ovo polje je novo za izdanje firmvera 5.0.<br>Identifikuje dužinu vremena, u sekundama, koje uređaj čeka između LLDP-MED poruka.<br><b>Napomena</b> Opcija LLDP-MED mora biti omogućena da bi se koristila ova opcija.                                                                                           |
| CDP slanje                | Vrednosti: <ul style="list-style-type: none"> <li>• Isključeno (podrazumevano)</li> <li>• Omogućeno</li> </ul>  | Kontroliše upotrebu Cisco Discovery Protocol (CDP) u bazi. Za više informacija o CDP, pogledajte <a href="#">Mrežni protokoli, na stranici 223</a> . <ul style="list-style-type: none"> <li>• Onemogućeno – bazna stanica ne šalje CDP poruke.</li> <li>• Omogućeno – Bazna stanica šalje CDP poruke.</li> </ul> |
| Odlaganje slanja CDP-a    | Ceo broj<br>Opseg: 1–255<br>Podrazumevano: 60                                                                   | Identifikuje dužinu vremena, u sekundama, koje uređaj čeka između CDP poruka.                                                                                                                                                                                                                                    |

## Upravljanje poljima veb stranice

Ovo su polja prikazana na veb stranici "Postavke upravljanja" osnovne stanice.

Табелна 21: Polja veb stranice sa postavkama upravljanja

| Polje               | Sadržaj      | Opis                          |
|---------------------|--------------|-------------------------------|
| Naziv bazne stanice | 1-35 znakova | Označava naziv bazne stanice. |

Табела 22: Polja odeljka sa postavkama

| Polje                              | Sadržaj                                                                                                              | Opis                                                                                                                                                                                                                           |
|------------------------------------|----------------------------------------------------------------------------------------------------------------------|--------------------------------------------------------------------------------------------------------------------------------------------------------------------------------------------------------------------------------|
| Protokol prenosa menadžmenta       | Vrednosti: <ul style="list-style-type: none"> <li>• TFTP (podrazumevano)</li> <li>• HTTP</li> <li>• HTTPS</li> </ul> | Označava protokol prenosa dodeljen za datoteku konfiguracije i centralni direktorijum.                                                                                                                                         |
| HTTP Management otpremanje skripte | Fasciklu ili putanju                                                                                                 | Označava lokaciju za datoteke konfiguracije na kopajini server.<br>Ovo polje mora da počne kosu crtom (/) ili zadnjom crtom (\).<br>Ovo polje je dostupno samo kada je protokol prenosa menadžmenta podešen na HTTP ili HTTPS. |
| Korisničko ime HTTP menadžmenta    | Niz od 8 karaktera                                                                                                   | Označava korisničko ime za pristup konfiguracionom serveru.<br>Ovo polje je dostupno samo kada je protokol prenosa menadžmenta podešen na HTTP ili HTTPS.                                                                      |
| HTTP lozinka za upravljanje        | Niz od 8 karaktera                                                                                                   | Označava lozinku za pristup kopajini serveru.<br>Ovo polje je dostupno samo kada je protokol prenosa menadžmenta podešen na HTTP ili HTTPS.                                                                                    |
| Fabričko resetovanje sa dugmeta    | Vrednosti: <ul style="list-style-type: none"> <li>• Onemogućeno</li> <li>• Omogućeno (podrazumevano)</li> </ul>      | Označava da li dugme za uspostavljanje početnih vrednosti na osnovnoj stanici može da se koristi. Kada je postavljeno na opciju "Onemogućeno", ništa se ne dešava kada se pritisne dugme za uspostavljanje početnih vrednosti. |

Tabela 23: Polja odeljka za razmenu tekstualnih poruka

| Polje                                        | Sadržaj                                                                                                                                         | Opis                                                                                                                                                                                                                                                                                                                                                                                                                                                                 |
|----------------------------------------------|-------------------------------------------------------------------------------------------------------------------------------------------------|----------------------------------------------------------------------------------------------------------------------------------------------------------------------------------------------------------------------------------------------------------------------------------------------------------------------------------------------------------------------------------------------------------------------------------------------------------------------|
| Tekstualne poruke                            | Vrednosti: <ul style="list-style-type: none"> <li>• Isključeno (podrazumevano)</li> <li>• Omogućeno</li> <li>• Omogućeno bez servera</li> </ul> | Označava da li korisnici mogu da šalju tekstualne poruke drugim uređajima koji podržavaju tekstualne poruke. <ul style="list-style-type: none"> <li>• Onemogućeno: korisnici ne mogu da šalju tekstualne poruke.</li> <li>• Omogućeno: Korisnici mogu da šalju tekstualne poruke svima. Ovo zahteva postavljanje ostalih polja u ovoj oblasti.</li> <li>• Omogućeno bez servera: Korisnici mogu da šalju tekstualne poruke samo drugim članovima sistema.</li> </ul> |
| Server za razmenu tekstualnih poruka i alarm | IP adresa ili URL                                                                                                                               | Označava IP adresu ili URL adresu servera za razmenu poruka i alarm. Podesite adresu tako da korisnicima dozvolite razmenu tekstualnih poruka sa osobama izvan vašeg sistema.<br><br>Ako ovo polje ostavite prazno, korisnici mogu da komuniciraju samo unutar sistema.                                                                                                                                                                                              |
| Port za razmenu tekstualnih poruka           | Podrazumevano: 1300                                                                                                                             | Označava port servera za razmenu poruka i alarm koji se koristi za poruke. Podesite port tako da korisnicima dozvoli razmenu tekstualnih poruka sa osobama izvan vašeg sistema. Vrednost ovog polja zavisi od servera poruke.<br><br>Ako ovo polje ostavite prazno, korisnici mogu da komuniciraju samo unutar sistema.                                                                                                                                              |
| Tekstualne poruke u radu (m)                 | Opseg: 0–65535<br>Podrazumevano: 30                                                                                                             | Označava učestalost držanja živih poruka za nekoliko minuta.                                                                                                                                                                                                                                                                                                                                                                                                         |
| Odgovori na tekstualne poruke                | Opseg: 0–65535<br>Podrazumevano: 30                                                                                                             | Označava vremensko vreme ako sistem ne dobije odgovor sa servera poruke. Ovo polje je za nekoliko sekundi.                                                                                                                                                                                                                                                                                                                                                           |
| TTL za razmenu tekstualnih poruka            | Opseg: 0–65535<br>Podrazumevano: 0                                                                                                              | Označava vreme tekstualne poruke za život (TTL) u sekundama. Ako je podešeno, poruka će biti prikazana samo za konfigurisano vreme. Nakon toga, poruka se automatski briše.<br><br>Podrazumevana vrednost 0 znači da poruka ne ističe.                                                                                                                                                                                                                               |



Табела 24: Polja odeljka terminala

| Polje                                     | Sadržaj                                                                                                        | Opis                                                                                                                                                                                                                                                                                                                                |
|-------------------------------------------|----------------------------------------------------------------------------------------------------------------|-------------------------------------------------------------------------------------------------------------------------------------------------------------------------------------------------------------------------------------------------------------------------------------------------------------------------------------|
| U radu (m)                                | Ceo broj<br>Podrazumevano: 0                                                                                   | Označava dužinu vremena u minutima koje slušalica čeka pre slanja automatske poruke obaveštenja o hitnim slučajevima serveru.<br><br>Kada je postavljeno na 0, slušalica ne šalje obaveštenja.                                                                                                                                      |
| Automatski zaustavi alarm                 | Vrednosti: <ul style="list-style-type: none"> <li>• Isključeno (podrazumevano)</li> <li>• Omogućeno</li> </ul> | Označava da li slušalica treba da zaustavi automatsko obaveštenje o hitnim slučajevima. <ul style="list-style-type: none"> <li>• Onemogućeno: Slušalica ne zaustavlja obaveštenje.</li> <li>• Omogućeno: Slušalica zaustavlja obaveštenje nakon broja sekundi postavljenih u automatskom zaustavljanju odlaganja alarma.</li> </ul> |
| Automatsko zaustavljanje kašnjenja alarma | Ceo broj<br>Podrazumevano: 30                                                                                  | Označava vreme (u sekundama) pre nego što slušalica zaustavi automatsko obaveštenje o vanrednom stanju.                                                                                                                                                                                                                             |

Табела 25: Polja odeljka konfiguracije

| Polje                                 | Sadržaj                                                                                                                                                                                                                            | Opis                                                                                                                                                                                                                                                                                                                                                                                                                                                                                                                                                                                                                                |
|---------------------------------------|------------------------------------------------------------------------------------------------------------------------------------------------------------------------------------------------------------------------------------|-------------------------------------------------------------------------------------------------------------------------------------------------------------------------------------------------------------------------------------------------------------------------------------------------------------------------------------------------------------------------------------------------------------------------------------------------------------------------------------------------------------------------------------------------------------------------------------------------------------------------------------|
| Preuzimanje datoteke za konfiguraciju | Vrednosti: <ul style="list-style-type: none"> <li>• Onemogućeno</li> <li>• Osnovna određena datoteka (podrazumevano)</li> <li>• Datoteka specifična za više ćelija</li> <li>• Datoteka specifična za bazu i više ćelija</li> </ul> | Označava tip datoteke za konfiguraciju osnovne stanice. <ul style="list-style-type: none"> <li>• Onemogućeno: ne očekuje se nijedna datoteka</li> <li>• Osnovna određena datoteka: osnovna stanica očekuje ime datoteke u ovom formatu:<br/>&lt;mac address&gt;.cfg</li> <li>• Datoteka specifična za više ćelija: osnovna stanica očekuje ime datoteke u ovom formatu:<br/>&lt;chain id&gt;.cfg</li> <li>• Datoteka specifična za bazu i više ćelija: bazna stanica očekuje ime datoteke u ovim formatima: <ul style="list-style-type: none"> <li>• &lt;mac address&gt;.cfg</li> <li>• &lt;chain id&gt;.cfg</li> </ul> </li> </ul> |

| Polje                                        | Sadržaj                                                                                                        | Opis                                                                                                                                                                                                                                                                                                                                                                                                                                                                                                                                                                                                                                  |
|----------------------------------------------|----------------------------------------------------------------------------------------------------------------|---------------------------------------------------------------------------------------------------------------------------------------------------------------------------------------------------------------------------------------------------------------------------------------------------------------------------------------------------------------------------------------------------------------------------------------------------------------------------------------------------------------------------------------------------------------------------------------------------------------------------------------|
| Adresa servera za konfiguraciju              | https://ciscoserver.com                                                                                        | Identifikuje server ili uređaj koji obezbeđuje datoteku za konfiguraciju osnovnoj stanici.<br><br><b>Napomena</b> Konfiguracioni server i datoteka za određenu bazu, navedena za više ćelija ili navedena datoteka za dve ćelije je konfiguracioni server i datoteka za konfiguraciju profila. Na primer, ako je konfiguracioni server https://cisco.sipflash.com a datoteka određena za više ćelija \$MA.xml, rezultat bi trebalo da bude <Profile_Rule>https://cisco.sipflash.com/\$MA.xml</Profile_Rule>. Imate mogućnost da pogledate ovo pravilo profila u tabeli 110. Ako pogledate karticu <b>Konfiguracija</b> na veb UI baze |
| Osnovna određena datoteka                    | [macaddress].xml                                                                                               | Identifikuje ime datoteke osnovne konfiguracije.                                                                                                                                                                                                                                                                                                                                                                                                                                                                                                                                                                                      |
| Datoteka specifična za više ćelija           | MultiCell_[chainid].cfg                                                                                        | Identifikuje datoteku za konfiguraciju za sistem sa više vrednosti. Ime datoteke je ID lanca.<br><br>Ovo polje se prikazuje samo u tabeli 210 bazna stanica sa više ćelija.                                                                                                                                                                                                                                                                                                                                                                                                                                                           |
| Datoteka specifična za dvojni ćeliju         | MultiCell_[chainid].cfg                                                                                        | Ovo polje je novo za izdanje firmvera 5.0.<br><br>Identifikuje datoteku za konfiguraciju sistema dualcell. Ime datoteke je ID lanca.<br><br>Ovo polje se prikazuje samo u tabeli 110 bazna stanica sa jednom ćelijom.                                                                                                                                                                                                                                                                                                                                                                                                                 |
| Automatsko anketiranje o ponovnom pokretanju | Vrednosti: <ul style="list-style-type: none"> <li>• Isključeno (podrazumevano)</li> <li>• Omogućeno</li> </ul> | Kontroliše mogućnost da tražite nove datoteke za konfiguraciju za automatsku sinhronizaciju. <ul style="list-style-type: none"> <li>• Onemogućiti – nema automatske sinhronizacije</li> <li>• Omogućiti – automatska sinhronizacija je omogućena.</li> </ul>                                                                                                                                                                                                                                                                                                                                                                          |
| Vreme automatskog ponovnog pokretanja        | hh:mm<br>Podrazumevano: 00:00<br>Maksimum: 23:59                                                               | Označava vreme (24-časovni sat) da osnovna stanica želi da ponovo odseca datoteku za konfiguraciju.<br><br>Ovo polje je dostupno kada je omogućeno anketiranje automatskog resinka.                                                                                                                                                                                                                                                                                                                                                                                                                                                   |
| Dani automatskog ponovnog pokretanja         | Minimum: 0<br>Maksimum: 364                                                                                    | Označava broj dana između operacija resinka.<br><br>Ovo polje je dostupno kada je omogućeno anketiranje automatskog resinka.                                                                                                                                                                                                                                                                                                                                                                                                                                                                                                          |

| Polje                                                  | Sadržaj                                           | Opis                                                                                                                                                                                                                                                              |
|--------------------------------------------------------|---------------------------------------------------|-------------------------------------------------------------------------------------------------------------------------------------------------------------------------------------------------------------------------------------------------------------------|
| Automatsko ponovno biranje maksimalnog odlaganja (min) | Podrazumevano: 15<br>Minimum: 0<br>Maksimum: 1439 | Označava vremensko kašnjenje u sekundama. Podesite različita vremena odlaganja za svaku osnovnu stanicu da biste ih sprečili da istovremeno traže nove datoteke za konfiguraciju.<br><br>Ovo polje je dostupno kada je omogućeno anketiranje automatskog resinka. |
| DHCP kontrolisani konfig server                        |                                                   | Identifikuje konzidentni server.                                                                                                                                                                                                                                  |
| Prioritet DHCP opcije                                  | Podrazumevano: 66, 160, 159, 150, 60              | Identifikuje prioritet DHCP opcija.                                                                                                                                                                                                                               |

Табела 26: Polja odeljka Syslog/SIP evidencija

| Polje                     | Sadržaj                                                                                                                                                                                 | Opis                                                                                                                                                                                                                                                                                                                                                                                                                                                                                                                                                                                                                                                                                                                                                                                                                                          |
|---------------------------|-----------------------------------------------------------------------------------------------------------------------------------------------------------------------------------------|-----------------------------------------------------------------------------------------------------------------------------------------------------------------------------------------------------------------------------------------------------------------------------------------------------------------------------------------------------------------------------------------------------------------------------------------------------------------------------------------------------------------------------------------------------------------------------------------------------------------------------------------------------------------------------------------------------------------------------------------------------------------------------------------------------------------------------------------------|
| Otpremanje SIP evidencije | Vrednosti <ul style="list-style-type: none"> <li>• Isključeno (podrazumevano)</li> <li>• Omogućeno</li> </ul>                                                                           | Označava da li će poruke za otklanjanje grešaka SIP-a nižeg nivoa biti sačuvane na serveru. SIP evidencije se čuvaju u formatu datoteke:<br><br><MAC_address><Time_stamp>SIP.log                                                                                                                                                                                                                                                                                                                                                                                                                                                                                                                                                                                                                                                              |
| Nivo sistemskog zapisa    | Vrednosti <ul style="list-style-type: none"> <li>• Off</li> <li>• Normalna operacija (podrazumevana vrednost)</li> <li>• Analiziranje sistema</li> <li>• Otklanjanje grešaka</li> </ul> | Identifikuje nivo poruka evidencije na nivou sistema koje treba sačuvati na syslog serveru. <ul style="list-style-type: none"> <li>• Isključeno – nijedna poruka nije sačuvana</li> <li>• Normalna operacija – Normalna poruka za: operativne događaje, dolazne pozive, odlazne pozive, registraciju slušalica, DECT lokaciju, poziv izgubljen zbog zauzetosti, kritične systemske greške i opšte informacije o sistemu.</li> <li>• System Analyze – Captures logs for handset roving, handset firmware updates status. Nivo analize sistema takođe sadrži poruke iz normalnog rada.</li> <li>• Otklanjanje grešaka – hvata evidencije zbog problema sa otklanjanjem grešaka</li> </ul> <p><b>Napomena</b> Nemojte omogućavati evidencije otklanjanja grešaka tokom normalnog rada. Ove evidencije mogu rezultirati usporavanjem sistema.</p> |

| Polje                               | Sadržaj                                                                                                       | Opis                                                                                                                                                                     |
|-------------------------------------|---------------------------------------------------------------------------------------------------------------|--------------------------------------------------------------------------------------------------------------------------------------------------------------------------|
| TLS bezbednost                      | Vrednosti <ul style="list-style-type: none"> <li>• Isključeno (podrazumevano)</li> <li>• Omogućeno</li> </ul> | Kontroliše TLS 1.2 bezbednost. <ul style="list-style-type: none"> <li>• Onemogućeno: sistem ne koristi TLS 1.2.</li> <li>• Omogućeno: sistem koristi TLS 1.2.</li> </ul> |
| IP adresa servera sistemskog zapisa | IP adresa ili URL                                                                                             | Označava adresu Syslog servera.                                                                                                                                          |
| Port Syslog servera                 | 0-xx<br>Podrazumevano: 514                                                                                    | Označava port Syslog servera.                                                                                                                                            |

Podešavanje - slušalica (vraćeno uz SIP NOTIFY zahtev) odeljak opisan u novom izdanju firmvera 5.1(1).

Tablena 27: Polja za postavke slušalice

| Polje                              | Sadržaj                                                                             | Opis                                                                                                                         |
|------------------------------------|-------------------------------------------------------------------------------------|------------------------------------------------------------------------------------------------------------------------------|
| Server i datoteka za konfiguraciju | Niska do 256 znakova                                                                | Definiše postavke za server i slušalicu koji će se preuzeti u datoteci.<br>Ako protokol nije naveden u URL, koristi se TFTP. |
| Protokol                           | Vrednosti: <ul style="list-style-type: none"> <li>• IPv4</li> <li>• IPv6</li> </ul> | Označava protokol za preuzimanje postavki za konfiguraciju datoteke za postavke slušalice.                                   |
| Korisničko ime                     | Niska do 40 znakova                                                                 | Označava korisničko ime za pristup serveru za postavke slušalice.                                                            |
| Lozinka                            | Niska do 40 znakova                                                                 | Označava lozinku za pristup serveru za postavke slušalice.                                                                   |

Odeljak Alat za prijavu problema je nov u izdanju firmvera 5.1(1).

Tablena 28: Alat za rešavanje problema

| Polje                    | Sadržaj              | Opis                                                                                                                                                                                                                                   |
|--------------------------|----------------------|----------------------------------------------------------------------------------------------------------------------------------------------------------------------------------------------------------------------------------------|
| PRT server za otpremanje | Niska do 127 znakova | Određuje ciljni server za otpremanje izveštaja o problemu.<br><br>Možete da unesete protokol (opcionarno), domen servera i port (opcionarno) u polju. Podrazumevani protokol je HTTP. Podrazumevani port je 80 za HTTP i 443 za HTTPS. |

| Polje                                  | Sadržaj              | Opis                                                                                                                                                                                                                                           |
|----------------------------------------|----------------------|------------------------------------------------------------------------------------------------------------------------------------------------------------------------------------------------------------------------------------------------|
| PRT otpremanje imena datoteke          | Niska do 63 znakova  | Navodi ime datoteke za izveštaj o problemu. Ekstenzija datoteke je tar.gz.<br><br>Možete da upotrebite \$MAC u imenu datoteke koja koristi MAC adresu bazne stanice za automatsko kreiranje imena datoteke u formatu MAC-%d%m%Y-%H%M%S.tar.gz. |
| PRT otpremanje HTTP zaglavlja          | Niska do 63 znakova  | Ovo polje je opcionalno.<br>Navodi zaglavlje za HTTP zahtev za otpremanje.<br><br>Ako navodite zaglavlje, morate da unesete vrednost za HTTP zaglavlje u polju <b>Vrednost PRT otpremanje HTTP zaglavlja</b> .                                 |
| Vrednost PRT otpremanje HTTP zaglavlja | Niska do 127 znakova | Navodi zaglavlje za vrednost polja za HTTP zahtev za otpremanje. Morate da navedete tekst zaglavlja za unos ove vrednosti.                                                                                                                     |

Odeljak Promiskuitetni režim je nov u izdanju firmvera 4.8.

Табелна 29: Polja odeljka promiskuitetnog režima

| Polje                                   | Sadržaj                                | Opis                                                      |
|-----------------------------------------|----------------------------------------|-----------------------------------------------------------|
| Omogući u (min)                         | broj.                                  | Označava vreme za baznu stanicu u promiskuitetnom režimu. |
| Promiskuitetno kašnjenje vremena režima | Ovo polje je namenjeno samo za čitanje | Označava preostalo vreme za deregistruju slušalice.       |

Табелна 30: Polja odeljka za hitne brojeve

| Polje                  | Sadržaj              | Opis                                                                                                    |
|------------------------|----------------------|---------------------------------------------------------------------------------------------------------|
| Lista brojeva          |                      | Označava dostupne brojeve za hitne slučajeve.                                                           |
| HELD ID kompanije      | Niska do 48 znakova  | Ovo polje je novo za izdanje firmvera 5.1(1).<br>Navodi HELD ID nalog kompanije.                        |
| Primarni HELD server   | Niska do 128 znakova | Ovo polje je novo za izdanje firmvera 5.1(1).<br>Određuje primarni server za zahteve tokena lokacije.   |
| Sekundarni HELD server | Niska do 128 znakova | Ovo polje je novo za izdanje firmvera 5.1(1).<br>Određuje sekundarni server za zahteve tokena lokacije. |

Odeljak Dodeli HS na lokal preko akreditiva (HEBU) je novi u izdanju firmvera 5.1(1).

Tablena 31:

| Polje                                        | Sadržaj                                                                                                        | Opis                                                                                                                                |
|----------------------------------------------|----------------------------------------------------------------------------------------------------------------|-------------------------------------------------------------------------------------------------------------------------------------|
| Dodeli HS za lokal prema akreditivima (HEBU) | Vrednosti: <ul style="list-style-type: none"> <li>• Omogućeno</li> <li>• Isključeno (podrazumevano)</li> </ul> | Označava da li je HEBU režim omogućen.<br><br>Bazna stanica se ne može podesiti u promiskuitetnom režimu i HEBU režimu istovremeno. |

Odeljak Parametri grupe sa više stranične memorije je nov u izdanju firmvera 4.8.

Tablena 32: Više parametara grupe stranične memorije

| Polje                                 | Sadržaj              | Opis                                                                                            |
|---------------------------------------|----------------------|-------------------------------------------------------------------------------------------------|
| Grupna skripta 1-3 stranične memorije | Niska do 128 znakova | Za više informacija pogledajte <a href="#">Konfigurisanje memorije stranice, na stranici 75</a> |

## Polja veb stranice za ažuriranje firmvera

Ovo su polja prikazana na veb stranici **Ažuriranje firmvera** na baznoj stanici.



**Napomena** Preporučujemo vam da ažurirate baznu stanicu prvo a zatim ažurirate slušalicu nakon završetka ažuriranja bazne stanice.

Tablena 33: Polja veb stranice za ažuriranje firmvera

| Polje                                           | Sadržaj                                            | Opis                                                                                                                                                        |
|-------------------------------------------------|----------------------------------------------------|-------------------------------------------------------------------------------------------------------------------------------------------------------------|
| Adresa servera za ažuriranje firmvera           | IP adresa ili URL                                  | Označava lokaciju servera za ažuriranje (adresa TFTP servera).                                                                                              |
| Putanja firmvera                                | Niz                                                | Označava putanju na serveru za ažuriranje na kojoj su uskladištene datoteke za ažuriranje firmvera.<br><br>Na primer, postavite ovo polje na <b>Cisco</b> . |
| Putanja Terminalne datoteke                     | Niz                                                | Ovo polje je novo izdanje firmvera 5.1(1).<br><br>Označava podešavanja servera i naziv datoteke jezičkog paketa.                                            |
| Aktiviraj legitimnu podršku zastarelog firmvera | Polje za potvrdu<br><br>Podrazumevano: neobeleženo | Ovo polje je novo za izdanje firmvera 5.0.<br><br>Identifikuje vraćanje firmvera na najnoviju granu verzije firmvera 4.8(1) SR1.                            |

| Polje            | Sadržaj                                                 | Opis                                                                                                                                                                                                                                                                                                                                                                                                                                                                                                                                                   |
|------------------|---------------------------------------------------------|--------------------------------------------------------------------------------------------------------------------------------------------------------------------------------------------------------------------------------------------------------------------------------------------------------------------------------------------------------------------------------------------------------------------------------------------------------------------------------------------------------------------------------------------------------|
| Tip              | Ažuriranje bazne stanice<br>6823<br>6825<br>RPT-110-3PC | Označava hardver:<br>Ažuriranje baznih stanica: Polje <b>Firmver</b> označava verziju firmvera za ažuriranje bazne stanice.<br>6823: Polje <b>Firmver</b> označava verziju firmvera za ažuriranje slušalice. Polje <b>Jezik</b> označava jezičku datoteku za ažuriranje postavki u slušalici.<br>6825: Polje <b>Firmver</b> označava verziju firmvera za ažuriranje slušalice. Polje <b>Jezik</b> označava jezičku datoteku za ažuriranje postavki u slušalici.<br>RPT-110-3PC: Polje <b>Firmver</b> označava verziju firmvera za ažuriranje ripitera. |
| Potrebna verzija | Niz od 8 karaktera                                      | Označava verziju firmvera za ažuriranje. Kada polje sadrži nulu (0), nadogradnja firmvera je onemogućena.<br>Kada ažurirate ovo polje, broj verzije ne zahteva nule napred. To jest, ako je verzija "v0445", možete da unesete verziju kao <b>445</b> .                                                                                                                                                                                                                                                                                                |
| Potrebna grana   | Niz od 8 karaktera                                      | Označava granu firmvera.<br>Kada ažurirate ovo polje, grana ne zahteva vodeće nule. To je, ako je grana "b003", možete da unesete verziju kao <b>3</b> .                                                                                                                                                                                                                                                                                                                                                                                               |

## Polja veb stranice za državu

Ovo su polja prikazana na veb stranici "Postavke države/vremena" osnovne stanice.

Табела 34: Polja veb stranice "Postavke zemlje/vremena"

| Polje            | Sadržaj                                             | Opis                                                                                                           |
|------------------|-----------------------------------------------------|----------------------------------------------------------------------------------------------------------------|
| Izaberite zemlju | Spisak zemalja                                      | Identifikuje zemlju u kojoj se nalazi bazna stanica.                                                           |
| Država / region  | Lista država ili regiona na osnovu izabrane zemlje. | Identifikuje državu ili region u kojem se nalazi bazna stanica.                                                |
| Napomene         | Текст                                               | Sadrži beleške o postavkama.                                                                                   |
| Избор језика     | Lista jezika                                        | Identifikuje jezik za veb stranice osnovne stanice.                                                            |
| Usluga vremena   | Текст                                               | Prikazuje definisanu vremensku uslugu.                                                                         |
| Vremenski server | Текст                                               | Identifikuje DNS ime ili IP adresu mrežnog vremenskog servera.<br><b>Napomena</b> Podržane su samo IPv4 adrese |

| Polje                                    | Sadržaj                                                                                                                              | Opis                                                                                                                                                                                                                                                                                                                                                                                 |
|------------------------------------------|--------------------------------------------------------------------------------------------------------------------------------------|--------------------------------------------------------------------------------------------------------------------------------------------------------------------------------------------------------------------------------------------------------------------------------------------------------------------------------------------------------------------------------------|
| Dozvoli emitovanje NTP-a                 | Polje za potvrdu<br>Podrazumevano:<br>provereno                                                                                      | Identifikuje da li vremenski server treba da se koristi za sve uređaje.                                                                                                                                                                                                                                                                                                              |
| Vreme osvežavanja (h)                    | Ceo broj (1-24)<br>Podrazumevano: 24                                                                                                 | Identifikuje učestalost da osnovna stanica sinhronizuje svoje vreme (u časovima) sa vremenskim serverom.                                                                                                                                                                                                                                                                             |
| Postavi vremensku zonu po zemlji/regionu | Polje za potvrdu<br>Podrazumevano:<br>provereno                                                                                      | Označava da osnovna stanica koristi postavku vremenske zone iz polja države i države/regiona na ovom ekranu.<br><br>Kada je ovo polje potvrđeno, ne možete da ažurirate neka druga polja u ovoj tabeli.                                                                                                                                                                              |
| Vremenska zona                           | 0 ili hh:mm                                                                                                                          | Označava vremensku zonu u GMT ili UTC formatu.<br><br>Minimum: -12:00<br><br>Maksimum: +13:00                                                                                                                                                                                                                                                                                        |
| Postavi DST po zemlji/regionu            | Polje za potvrdu<br>Podrazumevano:<br>provereno                                                                                      | Identifikuje da li se letnje/zimsko računanje vremena (DST) za državu ili region može koristiti.                                                                                                                                                                                                                                                                                     |
| Letnje računanje vremena (DST)           | Vrednosti <ul style="list-style-type: none"> <li>• Automatski (podrazumevano)</li> <li>• Onemogućeno</li> <li>• Omogućeno</li> </ul> | Označava kako je DST konfigurisan. <ul style="list-style-type: none"> <li>• <b>Automatski</b> : Koristi postavke povezane sa zemljom.</li> <li>• <b>Omogućeno</b> : potrebno je da postavite ostatak polja DST.</li> <li>• <b>Onemogućeno</b> : nije potreban DST.</li> </ul>                                                                                                        |
| DST fiksiran po danu                     | Vrednosti: <ul style="list-style-type: none"> <li>• Korišćenje meseca i dana u sedmici</li> <li>• Koristi mesec i datum</li> </ul>   | Identifikuje način na koji se upravlja DST-om: <ul style="list-style-type: none"> <li>• Koristi mesec i dan u sedmici: DST počinje određenog meseca i dana u sedmici. Koristite ovo ako DST počinje drugim datumom svake godine.</li> <li>• Koristi mesec i datum: DST počinje određenim mesecom i danom. Koristite ovo ako DST počinje istog dana u mesecu svake godine.</li> </ul> |
| DST početni mesec                        | Spisak meseci                                                                                                                        | Identifikuje mesec kada počinje DST.                                                                                                                                                                                                                                                                                                                                                 |
| DST datum početka                        | Ceo broj 0–31                                                                                                                        | Identifikuje određeni dan u mesecu kada DST počinje. Ako je podešeno na 0, koristi se stavka DST dan početka sedmice.                                                                                                                                                                                                                                                                |
| DST vreme pokretanja                     | Ceo broj 0–23                                                                                                                        | Identifikuje čas kada počinje DST.                                                                                                                                                                                                                                                                                                                                                   |



| Polje                                             | Sadržaj                                                                                                                                                                                                      | Opis                                                                                                                                                                                                                                                                                                                                                                                                                                                                                                                                                                                                                                |
|---------------------------------------------------|--------------------------------------------------------------------------------------------------------------------------------------------------------------------------------------------------------------|-------------------------------------------------------------------------------------------------------------------------------------------------------------------------------------------------------------------------------------------------------------------------------------------------------------------------------------------------------------------------------------------------------------------------------------------------------------------------------------------------------------------------------------------------------------------------------------------------------------------------------------|
| Dan početka DST-a u sedmici                       | Dani u nedelji                                                                                                                                                                                               | Identifikuje dan u sedmici kada počinje DST.                                                                                                                                                                                                                                                                                                                                                                                                                                                                                                                                                                                        |
| Dan početka DST-a u sedmici poslednji u mesecu    | Vrednosti: <ul style="list-style-type: none"> <li>• Prvi u mesecu</li> <li>• Poslednji u mesecu</li> <li>• Drugi prvi u mesecu</li> <li>• Drugi poslednji u mesecu</li> <li>• Treći prvo u mesecu</li> </ul> | Identifikuje kog dana u mesecu počinje DST. <ul style="list-style-type: none"> <li>• Prvi u mesecu: DST počinje prvog <b>DST početnog dana u nedelji</b> u mesecu.</li> <li>• Poslednji u mesecu: DST počinje poslednjeg <b>DST početnog dana u nedelji</b> u mesecu.</li> <li>• Drugi prvo u mesecu: DST počinje drugog <b>DST početnog dana u nedelji</b> u mesecu.</li> <li>• Drugi poslednji u mesecu: DST počinje drugog poslednjeg <b>DST početnog dana u nedelji</b> u mesecu.</li> <li>• Treći prvi u mesecu: DST počinje trećeg <b>DST početnog dana u nedelji</b> u mesecu.</li> </ul>                                    |
| Mesec zaustavljanja DST-a                         | Spisak meseci                                                                                                                                                                                                | Identifikuje mesec kada DST prestaje.                                                                                                                                                                                                                                                                                                                                                                                                                                                                                                                                                                                               |
| Datum zaustavljanja DST-a                         | Ceo broj 0–31                                                                                                                                                                                                | Identifikuje određeni dan u mesecu kada DST počinje. Ako je podešeno na 0, koristi se stavka Dan u nedelji za zaustavljanje DST.                                                                                                                                                                                                                                                                                                                                                                                                                                                                                                    |
| Vreme zaustavljanja DST                           | Ceo broj 0–23                                                                                                                                                                                                | Identifikuje sat kada se DST zaustavlja.                                                                                                                                                                                                                                                                                                                                                                                                                                                                                                                                                                                            |
| Dan u nedelji za zaustavljanje DST                | Dani u nedelji                                                                                                                                                                                               | Identifikuje dan u nedelji kada DST prestaje.                                                                                                                                                                                                                                                                                                                                                                                                                                                                                                                                                                                       |
| Dan u nedelji za prestanak DST poslednji u mesecu | Vrednosti: <ul style="list-style-type: none"> <li>• Prvi u mesecu</li> <li>• Poslednji u mesecu</li> <li>• Drugi prvi u mesecu</li> <li>• Drugi poslednji u mesecu</li> <li>• Treći prvo u mesecu</li> </ul> | Identifikuje kog dana u mesecu DST prestaje. <ul style="list-style-type: none"> <li>• Prvi u mesecu: DST prestaje na <b>prvi Dan zaustavljanja DST u nedelji</b> u mesecu.</li> <li>• Poslednji u mesecu: DST prestaje na <b>poslednji Dan zaustavljanja DST u nedelji</b> u mesecu.</li> <li>• Drugi prvi u mesecu: DST prestaje na <b>drugi Dan zaustavljanja DST u nedelji</b> u mesecu.</li> <li>• Drugi poslednji u mesecu: DST prestaje na drugi poslednji <b>Dan zaustavljanja DST u nedelji</b> u mesecu.</li> <li>• Treći prvi u mesecu: DST prestaje na treći <b>Dan zaustavljanja DST u nedelji</b> u mesecu.</li> </ul> |

## Polja za bezbednost veb stranice

Ovo su polja prikazana na veb **stranici** bezbednosti osnovne stanice.

Табелна 35: *Polja odeljka identiteta uređaja*

| Polje                                                 | Sadržaj             | Opis                                                                                                    |
|-------------------------------------------------------|---------------------|---------------------------------------------------------------------------------------------------------|
| Idx                                                   |                     | Označava indeks certifikata.                                                                            |
| Izdato za                                             | Niz                 | Označava ime autoriteta za izdavanje certifikata (CA) za certifikat. Ime je deo datoteke certifikata.   |
| Izdao                                                 | Niz                 | Označava organizaciju ili preduzeće za koje je certifikat kreiran. Ovo ime je deo datoteke certifikata. |
| Važeće do                                             | mm/dd hh:mm:ss yyyy | Označava datum isteka certifikata. Ovaj datum je deo datoteke certifikata.                              |
| Uvezi certifikat uređaja i par ključeva: ime datoteke | Niz                 | Prikazuje ime uvezene datoteke.                                                                         |

Табелна 36: *Polja odeljka certifikata pouzdanog servera*

| Polje                                    | Sadržaj             | Opis                                                                                                    |
|------------------------------------------|---------------------|---------------------------------------------------------------------------------------------------------|
| Idx                                      |                     | Označava indeks certifikata.                                                                            |
| Izdato za                                | Niz                 | Označava ime CA certifikata. Ime je deo datoteke certifikata.                                           |
| Izdao                                    | Niz                 | Označava organizaciju ili preduzeće za koje je certifikat kreiran. Ovo ime je deo datoteke certifikata. |
| Važeće do                                | mm/dd hh:mm:ss yyyy | Označava datum isteka certifikata. Ovaj datum je deo datoteke certifikata.                              |
| Uvezi pouzdane certifikate: ime datoteke |                     | Prikazuje ime uvezene datoteke.                                                                         |

Табелна 37: *Polja odeljka pouzdanih vrhovnih certifikata*

| Polje     | Sadržaj | Opis                                                                                                    |
|-----------|---------|---------------------------------------------------------------------------------------------------------|
| Idx       |         | Označava indeks certifikata.                                                                            |
| Izdato za | Niz     | Označava ime CA certifikata. Ime je deo datoteke certifikata.                                           |
| Izdao     | Niz     | Označava organizaciju ili preduzeće za koje je certifikat kreiran. Ovo ime je deo datoteke certifikata. |

| Polje                                     | Sadržaj             | Opis                                                                       |
|-------------------------------------------|---------------------|----------------------------------------------------------------------------|
| Važeće do                                 | mm/dd hh:mm:ss yyyy | Označava datum isteka certifikata. Ovaj datum je deo datoteke certifikata. |
| Uvezi vrhovni certifikat:<br>ime datoteke |                     | Označava ime vrhovnog certifikata za uvoz.                                 |

Табелa 38: Polja odeljka za strogu proveru valjanosti certifikata

| Polje                             | Sadržaj                                                                                                        | Opis                                                                                                                                                                                                                                                                  |
|-----------------------------------|----------------------------------------------------------------------------------------------------------------|-----------------------------------------------------------------------------------------------------------------------------------------------------------------------------------------------------------------------------------------------------------------------|
| Koristi samo pouzdane certifikate | Vrednosti: <ul style="list-style-type: none"> <li>• Isključeno (podrazumevano)</li> <li>• Omogućeno</li> </ul> | <ul style="list-style-type: none"> <li>• Onemogućeno: prihvata sve certifikate sa servera.</li> <li>• Omogućeno: Proverava valjanost certifikaciju sa servera i učitava se u sistem. Kada certifikat koji se podudara nije pronađen, TLS veza neće uspeti.</li> </ul> |

Табелa 39: Polja odeljka bezbednog veb servera

| Polje         | Sadržaj                                                                                                        | Opis                                                                                                                                                                                                          |
|---------------|----------------------------------------------------------------------------------------------------------------|---------------------------------------------------------------------------------------------------------------------------------------------------------------------------------------------------------------|
| Bezbedan HTTP | Vrednosti: <ul style="list-style-type: none"> <li>• Isključeno (podrazumevano)</li> <li>• Omogućeno</li> </ul> | <p>Označava tip bezbednosti veb servera.</p> <ul style="list-style-type: none"> <li>• <b>Onemogućeno</b> : Možete da koristite HTTP ili HTTPS.</li> <li>• <b>Omogućeno</b> : Koristite samo HTTPS.</li> </ul> |

Odeljak ograničenja veb lozinke je nov u izdanju firmvera 4.8

Табелa 40: Polja odeljka ograničenja Web lozinke

| Polje                   | Sadržaj                                                                         | Opis                                                                                                                                                                                                                                                                                                                                                           |
|-------------------------|---------------------------------------------------------------------------------|----------------------------------------------------------------------------------------------------------------------------------------------------------------------------------------------------------------------------------------------------------------------------------------------------------------------------------------------------------------|
| Mnimalna dužina (min 1) | Podrazumevana vrednost:<br>4                                                    | Označava minimalnu dužinu lozinke. Minimalna dužina je 1 znak, a maksimalna dužina 127 znakova.                                                                                                                                                                                                                                                                |
| Samo ASCII znakovi      | Vrednosti: <ul style="list-style-type: none"> <li>• Da</li> <li>• Ne</li> </ul> | <p>Definiše upotrebu ASCII znakova u lozinki.</p> <ul style="list-style-type: none"> <li>• Da: Lozinka može da sadrži velika slova, mala slova i specijalne znakove. Za više informacija pogledajte <a href="#">Podržani znakovi, na stranici 21</a>. Lozinka ne može da sadrži znak razmaka.</li> <li>• Ne: Lozinka može da sadrži unikod znakove.</li> </ul> |

Табела 41: Polja odeljka lozinke

| Polje                   | Sadržaj                                                                                                          | Opis                                                                                                                                      |
|-------------------------|------------------------------------------------------------------------------------------------------------------|-------------------------------------------------------------------------------------------------------------------------------------------|
| Korisničko ime          | Vrednosti: <ul style="list-style-type: none"> <li>• korisnik</li> <li>• administrator (podrazumevano)</li> </ul> | Označava korisničko ime za ažuriranje lozinke.                                                                                            |
| Administrativna lozinka | Niska, do 128 znakova                                                                                            | Unesite trenutnu administrativnu lozinku da biste odobrili promene lozinke.                                                               |
| Nova lozinka            | Niska, do 128 znakova                                                                                            | Važeći znakovi su: <ul style="list-style-type: none"> <li>• 0–9</li> <li>• A-z, A-Z</li> <li>• @ /   &lt; &gt; - _ : . ? * + #</li> </ul> |
| Potvrdi lozinku         | Niska, do 128 znakova                                                                                            | Ovo polje i prethodno polje moraju da se podudaraju.                                                                                      |

Табела 42: Polja odeljka na zaštitnom zidu

| Polje                             | Sadržaj                                                                                                         | Opis                                                                                                                                                                                                                                                                                              |
|-----------------------------------|-----------------------------------------------------------------------------------------------------------------|---------------------------------------------------------------------------------------------------------------------------------------------------------------------------------------------------------------------------------------------------------------------------------------------------|
| Zaštitni zid                      | Vrednosti: <ul style="list-style-type: none"> <li>• Omogućeno (podrazumevano)</li> <li>• Onemogućeno</li> </ul> | Omogućava istaknuti zaštitni zid i blokira dolazni nenamerni saobraćaj.<br>Ako je onemogućeno, prihvata saobraćaj na svim otvorenim portovima.                                                                                                                                                    |
| Nema ICMP pinga                   | Polje za potvrdu                                                                                                | Kada se izabere, zaštitni zid blokira dolazne zahteve za ICMP eho (Ping).                                                                                                                                                                                                                         |
| Nema dostupnog ICMP               | Polje za potvrdu                                                                                                | Kada se izabere, zaštitni zid sprečava baznu stanicu da pošalje ICMP destinaciju koja nije dostupna za UDP portove osim (S)RTP opseg porta.<br>Ova postavka je relevantna samo kada je port proveren. Za neprovereni port, zaštitni zid uvek sprečava slanje ICMP destinacije koja nije dostupna. |
| Nema TFTP koji nisu podrazumevani | Polje za potvrdu                                                                                                | Kada se izabere, zaštitni zid blokira TFTP saobraćaj za sve druge portove destinacije osim podrazumevanog porta 69. Ako se ne izabere, TFTP klijent koristi opseg porta 53240:53245.                                                                                                              |

| Polje                     | Sadržaj                                                                                                                                                                                                                                                                                             | Opis                                                                                 |
|---------------------------|-----------------------------------------------------------------------------------------------------------------------------------------------------------------------------------------------------------------------------------------------------------------------------------------------------|--------------------------------------------------------------------------------------|
| Provereni TCP opseg porta | <p>Decimalni format.</p> <p>Podržava do pet proverenih elemenata. Svaki element može biti port ili opseg porta. Prazna mesta nisu dozvoljena. Više postavki odvaja se zarezima.</p> <p>Format: &lt;port&gt; ili &lt;port-from&gt;:&lt;port-to&gt;</p> <p>Primer:<br/>1000:2000,5000,42000:43000</p> | Navodi provereni TCP port ili opseg za IPv4 portove definisane za dolazne konekcije. |
| Provereni UDP opseg porta | <p>Decimalni format.</p> <p>Podržava do pet proverenih elemenata. Svaki element može biti port ili opseg porta. Prazna mesta nisu dozvoljena. Više postavki odvaja se zarezima.</p> <p>Format: &lt;port&gt; ili &lt;port-from&gt;:&lt;port-to&gt;</p> <p>Primer:<br/>1000:2000,5000,42000:43000</p> | Navodi provereni UDP port ili opseg za IPv4 portove definisane za dolazne konekcije. |
| <b>Napomena</b>           | <p>Ako je bilo koje polje prazno, bilo koje konfiguracije zaštitnog zida biće obrisane. Zaštitni zid imaće podrazumevane postavke. Za podrazumevane postavke, pogledajte <a href="#">Postavke za podrazumevani priključak za zaštitni zid, na stranici 65</a>.</p>                                  |                                                                                      |

## Polja veb stranice za centralni imenik

Ovo su polja prikazana na veb **stranici** centralnog direktorijuma osnovne stanice. Polje Lokacija određuje ostatak prikazanih polja.

Табела 43: Polja veb stranice za centralni imenik

| Polje                        | Sadržaj                                                                                                           | Opis                                                                                                                                                                                                                                                                                                                                                                                                                                                                                                                                                                                                                                                          |
|------------------------------|-------------------------------------------------------------------------------------------------------------------|---------------------------------------------------------------------------------------------------------------------------------------------------------------------------------------------------------------------------------------------------------------------------------------------------------------------------------------------------------------------------------------------------------------------------------------------------------------------------------------------------------------------------------------------------------------------------------------------------------------------------------------------------------------|
| Lokacija centralnog adresara | Vrednosti: <ul style="list-style-type: none"> <li>• Local</li> <li>• LDAP Server</li> <li>• XML Server</li> </ul> | Identifikuje tip centralnog direktorijuma: <ul style="list-style-type: none"> <li>• <b>Lokalno</b> – Označava da će se koristiti uvezena datoteka vrednosti razdvojene zarezima (CSV). U “nastavku pogledajte lokalni ”direktorijum.</li> <li>• <b>LDAP server</b> – Označava da se koristi LDAP direktorijum. U “nastavku pogledajte LDAP ”direktorijum.</li> <li>• <b>XML Server</b> – Označava da se koristi XML direktorijum (na primer, BroadSoft direktorijum). U “nastavku pogledajte XML ”direktorijum.</li> </ul> <p><b>Napomena</b> Kada promenite ovo polje, ekran se ažurira tako da prikazuje različita polja, na osnovu tipa direktorijuma.</p> |

### Lokalni imenik

Табела 44: Polja lokalnog imenika

| Polje                                            | Sadržaj           | Opis                                                                                                                                                                                                                                                              |
|--------------------------------------------------|-------------------|-------------------------------------------------------------------------------------------------------------------------------------------------------------------------------------------------------------------------------------------------------------------|
| Server                                           | IP adresa ili URL | Identifikuje server koji sadrži direktorijum.                                                                                                                                                                                                                     |
| Naziv datoteke                                   |                   | Identifikuje ime datoteke direktorijuma na serveru.                                                                                                                                                                                                               |
| Interval ponovnog učitavanja telefonskog imenika | 0–xx              | Kontrolise koliko često osnovna stanica osvežava sadržaj telefonskog imenika u sekundama. Osvežavanje se ne dešava kada je polje podešeno na 0.<br><br>Navedite vreme koje je dovoljno često za korisnike, ali ne toliko često da je bazna stanica preopterećena. |

Табела 45: Polja odeljka “Uvoz centralnog direktorijuma”

| Polje          | Sadržaj | Opis                                             |
|----------------|---------|--------------------------------------------------|
| Naziv datoteke | niz     | Prikazuje ime uvezenog centralnog direktorijuma. |

## LDAP katalog

Табела 46: LDAP polja centralnog imenika

| Polje           | Sadržaj                                                                                                         | Opis                                                                                                                                                                                                                                                                                                                                                                                                                                                                        |
|-----------------|-----------------------------------------------------------------------------------------------------------------|-----------------------------------------------------------------------------------------------------------------------------------------------------------------------------------------------------------------------------------------------------------------------------------------------------------------------------------------------------------------------------------------------------------------------------------------------------------------------------|
| Server          | IP adresa ili URL                                                                                               | Identifikuje server koji sadrži datoteku direktorijuma.                                                                                                                                                                                                                                                                                                                                                                                                                     |
| TLS bezbednost  | Vrednosti: <ul style="list-style-type: none"> <li>• Isključeno (podrazumevano)</li> <li>• Omogućeno</li> </ul>  | Identifikuje TLS 1.2 bezbednost. <ul style="list-style-type: none"> <li>• Onemogućeno: Sistem ne koristi TLS 1.2 kada pristupa LDAP serveru.</li> <li>• Omogućeno: Sistem koristi TLS 1.2 kada pristupa LDAP serveru.</li> </ul>                                                                                                                                                                                                                                            |
| Port            |                                                                                                                 | Identifikuje broj porta servera koji je otvoren za LDAP veze                                                                                                                                                                                                                                                                                                                                                                                                                |
| Baza            |                                                                                                                 | Identifikuje osnovne kriterijume pretrage.<br>Primer: <b>CN=Users, DC=number, DC=loc</b>                                                                                                                                                                                                                                                                                                                                                                                    |
| LDAP Filter     |                                                                                                                 | Identifikuje filter za pretragu.<br>Primer: ako je polje podešeno na <code>(   ( givenName=%* ) ( sn=%* ) )</code> , sistem koristi ovaj filter kada zahteva stavke sa LDAP servera. % se zamenjuje sadržajem koji je korisnik uneo tokom operacije pretrage. Dakle, ako korisnik unese "J" za kriterijume pretrage, niska poslata serveru je <code>(   ( givenName=J* ) ( sn=J* ) )</code> i server šalje podudaranja za data imena ili prezimena koja počinju slovom "J". |
| Povežite        |                                                                                                                 | Identifikuje korisničko ime koje se koristi kada se telefon poveže sa serverom.                                                                                                                                                                                                                                                                                                                                                                                             |
| Lozinka         |                                                                                                                 | Sadrži lozinku LDAP servera.                                                                                                                                                                                                                                                                                                                                                                                                                                                |
| Virtuelna lista | Vrednosti: <ul style="list-style-type: none"> <li>• Onemogućeno</li> <li>• Omogućeno (podrazumevano)</li> </ul> | Kontrole ako je pretraga virtuelne liste moguća. <ul style="list-style-type: none"> <li>• Onemogućeno: svi rezultati pretrage su učitani.</li> <li>• Omogućeno: Učitava se samo 25 kontakata istovremeno.</li> </ul>                                                                                                                                                                                                                                                        |

Табела 47: *Identitet terminala*

| Polje           | Sadržaj                                                                                   | Opis                                                                                            |
|-----------------|-------------------------------------------------------------------------------------------|-------------------------------------------------------------------------------------------------|
| Ime             | Vrednosti: <ul style="list-style-type: none"> <li>• cn</li> <li>• sn+datiNaziv</li> </ul> | Označava da li se zajedničko ime ili prezime sa datim imenom vraća u LDAP rezultatima pretrage. |
| Posao           | Podrazumevano: Broj telefona                                                              | Označava LDAP atribut radnog broja koji je mapiran na broj rada slušalice.                      |
| Početna         | Podrazumevano: kućni telefon                                                              | Označava LDAP atribut matičnog broja koji je mapiran na matični broj slušalice.                 |
| Mobilni telefon | Podrazumevano: mobilni                                                                    | Označava LDAP atribut mobilnog broja koji je mapiran na broj mobilnog telefona slušalice.       |

## XML Server

Табела 48: *XML Polja centralnog imenika*

| Polje  | Sadržaj | Opis                     |
|--------|---------|--------------------------|
| Server | niz     | Identifikuje XML server. |

Табела 49: *XML centralni direktorijum: Polja imena direktorijuma*

| Polje                   | Sadržaj                | Opis                                                                                                                                                                                                                                                                                        |
|-------------------------|------------------------|---------------------------------------------------------------------------------------------------------------------------------------------------------------------------------------------------------------------------------------------------------------------------------------------|
| Poslovni                | Okvir za niz i potvrdu | Omogućava vam da promenite poslovnu nisku u drugu oznaku. Na primer, ako ovo polje postavite na "Preduzeće", slušalica prikazuje opciju "Preduzeće" umesto "Enterprise".<br>Kada proverite izbor u polju za potvrdu, direktorijum se prikazuje na <b>stranici centralnog</b> direktorijuma. |
| Zajedničko za preduzeće | Okvir za niz i potvrdu | Omogućava vam da promenite EnterpriseCommon niz u drugu oznaku.<br>Kada proverite izbor u polju za potvrdu, direktorijum se prikazuje na <b>stranici centralnog</b> direktorijuma.                                                                                                          |
| Grupa                   | Okvir za niz i potvrdu | Dozvoljava vam da promenite nisku grupe u drugu oznaku. Na primer, ako postavite ovo polje na "Odeljenje", slušalica prikazuje odeljenje "umesto grupe".<br>Kada proverite izbor u polju za potvrdu, direktorijum se prikazuje na <b>stranici centralnog</b> direktorijuma.                 |



| Polje       | Sadržaj                | Opis                                                                                                                                                                                                                                                                                            |
|-------------|------------------------|-------------------------------------------------------------------------------------------------------------------------------------------------------------------------------------------------------------------------------------------------------------------------------------------------|
| GroupCommon | Okvir za niz i potvrdu | Dozvoljava vam da promenite nisku GroupCommon u drugu oznaku.<br>Kada proverite izbor u polju za potvrdu, direktorijum se prikazuje na <b>stranici centralnog</b> direktorijuma.                                                                                                                |
| Lično       | Okvir za niz i potvrdu | Dozvoljava vam da promenite ličnu nisku u drugu oznaku. Na primer, ako postavite ovo polje na opciju "" "Početak", slušalica prikazuje opciju "" "Početak" umesto " "Lično".<br>Kada proverite izbor u polju za potvrdu, direktorijum se prikazuje na <b>stranici centralnog</b> direktorijuma. |

## Polja veb stranice sa dve ćelije

Ovo su polja prikazana na veb stranici **Dve ćelije** u baznoj stanici.

Ova stranica se prikazuje samo na 110 bazna stanica sa jednom ćelijomlokaciji.

Табелна 50: Status dvostruke ćelije

| Polje                            | Opis                                                              |
|----------------------------------|-------------------------------------------------------------------|
| Informacije o sistemu            | Označava status osnovne stanice u konfiguraciji dvostruke ćelije. |
| Poslednji paket primljen od IP-a | Označava IP adresu poslednjeg komunikatora osnovnoj stanici.      |

Табелна 51: Postavke za ovu jedinicu

| Polje                    | Sadržaj                                                                                                         | Opis                                                                                                                                          |
|--------------------------|-----------------------------------------------------------------------------------------------------------------|-----------------------------------------------------------------------------------------------------------------------------------------------|
| Sistem dvostrukih ćelija | Vrednosti: <ul style="list-style-type: none"> <li>• Omogućeno (podrazumevano)</li> <li>• Onemogućeno</li> </ul> | Označava da li je osnovna stanica deo dvostruke konfiguracije.<br>Ako promenite ovo polje, morate pritisnuti tastere <b>Save and Reboot</b> . |
| ID lanca sistema         | Do 10 cifara                                                                                                    | Identifikuje lanac dualcell. ID lanca se generiše automatski i ne može se menjati. Svaka bazna stanica u lancu koristi istu ID.               |

| Polje                               | Sadržaj                                                                                                                 | Opis                                                                                                                                                                                                                                                                                                                                                                                                                                                                                                                                                                                                                                                                                                |
|-------------------------------------|-------------------------------------------------------------------------------------------------------------------------|-----------------------------------------------------------------------------------------------------------------------------------------------------------------------------------------------------------------------------------------------------------------------------------------------------------------------------------------------------------------------------------------------------------------------------------------------------------------------------------------------------------------------------------------------------------------------------------------------------------------------------------------------------------------------------------------------------|
| Sinhronizacija podataka             | <p>Vrednosti:</p> <ul style="list-style-type: none"> <li>• Multicast (podrazumevano)</li> <li>• Peer-to-peer</li> </ul> | <p>Označava tip sinhronizacije podataka.</p> <ul style="list-style-type: none"> <li>• Multicast—Zahteva da multicast/IGMP bude omogućen na sistemu kontrole poziva. <ul style="list-style-type: none"> <li>• Opseg multicast portova i IP adresa koje se koriste izračunavaju se iz ID-a lanca.</li> <li>• Multicast funkcija koristi opseg porta: 49200 do 49999.</li> <li>• IP opseg funkcije za multicast: 224.1.0.0 do 225.1.0.0.</li> <li>• Multicast koristi UDP.</li> </ul> </li> <li>• Peer-to-peer – Koristite ovaj režim kada mreža ne dozvoljava Multicast.</li> </ul> <p>Za multicast operaciju omogućite Multicast/IGMP na prekidačima. U suprotnom, koristite peer-to-peer režim.</p> |
| IP primarne sinhronizacije podataka | IP adresa                                                                                                               | <p>Označava IP adresu za sinhronizaciju podataka osnovne stanice.</p> <p>Kada je sinhronizacija podataka podešena na multicast, ovaj osnovni IP se automatski bira.</p> <p>Funkcija sinhronizacije podataka koristi opseg porta od 49200 do 49999.</p> <p>Kada je sinhronizacija podataka postavljena na opciju "Ravnopravni prema ravnopravnom uređaju", morate da definišete IP baze koja se koristi za izvor sinhronizacije podataka.</p>                                                                                                                                                                                                                                                        |
| Kašnjenje zamene baze (15-255 min)  | Podrazumevano: 60 minuta                                                                                                | Označava kašnjenje za zamenu bazne stanice.                                                                                                                                                                                                                                                                                                                                                                                                                                                                                                                                                                                                                                                         |

| Polje                                  | Sadržaj                                                                                                                                                             | Opis                                                                                                                                                                                                                                                                                                                                                                                                                                                                                                                                                                                                                                                                                                                                                                                                                                                                                                                                           |
|----------------------------------------|---------------------------------------------------------------------------------------------------------------------------------------------------------------------|------------------------------------------------------------------------------------------------------------------------------------------------------------------------------------------------------------------------------------------------------------------------------------------------------------------------------------------------------------------------------------------------------------------------------------------------------------------------------------------------------------------------------------------------------------------------------------------------------------------------------------------------------------------------------------------------------------------------------------------------------------------------------------------------------------------------------------------------------------------------------------------------------------------------------------------------|
| Dvostruko otklanjanje grešaka u ćeliji | <ul style="list-style-type: none"> <li>• Nijedno</li> <li>• Sinhronizacija podataka</li> <li>• Automatsko stablo</li> <li>• Oba (podrazumevana vrednost)</li> </ul> | <p>Označava nivo informacija o otklanjanju grešaka dvoćelijskog sistema uskladištenih u evidencijama.</p> <ul style="list-style-type: none"> <li>• Nijedna (podrazumevana vrednost) – Nema informacija o otklanjanju grešaka.</li> <li>• Sinhronizacija podataka – Piše informacije zaglavlja za sve pakete primljene i poslate da se koriste za otklanjanje grešaka u svim posebnim problemima.</li> </ul> <p><b>Napomena</b> Ova postavka generiše mnogo evidencija, pa je koristite za kratak vremenski period prilikom ispravljanja problema.</p> <ul style="list-style-type: none"> <li>• Automatsko stablo – Upisuje stanja i podatke vezane za funkciju konfiguracije automatskog stabla.</li> <li>• I jedno i drugo – omogućena su i sinhronizacija podataka i automatsko stablo.</li> </ul> <p><b>Napomena</b> Ova postavka generiše mnogo evidencija, pa je koristite za kratak vremenski period prilikom ispravljanja problema.</p> |

Kada postavite polje **Dvoćelijski sistem** na **Omogućeno**, i restartujete baznu stanicu, na stranici se prikazuje poruka.

## Polja veb stranice sa više ćelija

Ovo su polja prikazana na veb **stranici više ćelija** osnovne stanice.

Ova stranica se prikazuje samo na 210 bazna stanica sa više ćelijalokaciji.

Tablena 52: Polja odeljka statusa više ćelija

| Polje                           | Opis                                                                  |
|---------------------------------|-----------------------------------------------------------------------|
| Informacije o sistemu           | Označava trenutni status osnovne stanice u konfiguraciji više ćelija. |
| Poslednji put spakovano od IP-a | Označava IP adresu poslednjeg komunikatora osnovnoj stanici.          |

Tablena 53: Postavke za ova polja odeljka jedinice

| Polje                 | Sadržaj                                                                                                                                                                                                 | Opis                                                                                                                                                                    |
|-----------------------|---------------------------------------------------------------------------------------------------------------------------------------------------------------------------------------------------------|-------------------------------------------------------------------------------------------------------------------------------------------------------------------------|
| Sistem sa više ćelija | Vrednosti: <ul style="list-style-type: none"> <li>• Isključeno (podrazumevano)</li> <li>• Omogućeno</li> </ul>                                                                                          | Označava da li je osnovna stanica deo konfiguracije sa višecela.<br>Ako promenite ovo polje, morate pritisnuti tastere <b>Save and Reboot</b> .                         |
| ID lanca sistema      | 512 (podrazumevano)<br>Do 5 cifara                                                                                                                                                                      | Identifikuje lanac više ćelija. Svaka bazna stanica u lancu koristi istu ID.<br><b>Napomena</b> Preporučujemo da ne koristite ID lanca koji je sličan broju proširenja. |
| Vreme sinhronizacije  | Vrednosti: <ul style="list-style-type: none"> <li>• 30</li> <li>• 60 (podrazumevano)</li> <li>• 90</li> <li>• 120</li> <li>• 150</li> <li>• 180</li> <li>• 240</li> <li>• 270</li> <li>• 300</li> </ul> | Naznačen period u sekundama između zahteva za sinhronizaciju od strane osnovnih stanica u lancu.                                                                        |

| Polje                               | Sadržaj                                                                                                                 | Opis                                                                                                                                                                                                                                                                                                                                                                                                                                                                                                                                                                                                                                                                  |
|-------------------------------------|-------------------------------------------------------------------------------------------------------------------------|-----------------------------------------------------------------------------------------------------------------------------------------------------------------------------------------------------------------------------------------------------------------------------------------------------------------------------------------------------------------------------------------------------------------------------------------------------------------------------------------------------------------------------------------------------------------------------------------------------------------------------------------------------------------------|
| Sinhronizacija podataka             | <p>Vrednosti:</p> <ul style="list-style-type: none"> <li>• Multicast (podrazumevano)</li> <li>• Peer-to-peer</li> </ul> | <p>Označava tip sinhronizacije podataka.</p> <ul style="list-style-type: none"> <li>• Multicast – zahteva da multicast/IGMP bude omogućen na sistemu kontrole poziva. <ul style="list-style-type: none"> <li>• Opseg multicast portova i IP adresa koje se koriste izračunavaju se iz ID-a lanca.</li> <li>• Multicast funkcija koristi opseg porta: 49200 do 49999</li> <li>• IP opseg funkcije za multicast: 224.1.0.0 do 225.1.0.0.</li> <li>• Multicast koristi UDP.</li> </ul> </li> <li>• Peer-to-peer – Koristite ovaj režim kada mreža ne dozvoljava Multicast. Pogledajte <a href="#">LAN sinhronizovana polja veb stranice, na stranici 158.</a></li> </ul> |
| IP primarne sinhronizacije podataka | IP adresa                                                                                                               | <p>Označava IP adresu za sinhronizaciju podataka osnovne stanice.</p> <p>Pomoću multicast-a automatski se bira ovaj osnovni IP.</p> <p>Funkcija sinhronizacije podataka koristi opseg porta 49200 do 49999</p> <p><b>Napomena</b> Pomoću režima "Peer to Peer", IP baze koja se koristi za izvor sinhronizacije podataka mora biti definisan.</p> <p><b>Napomena</b> Korišćenje peer to Peer režima sa verzijom ispod V306 ograničava funkciju automatskog oporavka sistema. Nema automatskog spasavanja izvora za sinhronizaciju podataka u režimu "Ravnopravni ka ravnopravnom uređaju".</p>                                                                        |

| Polje                                   | Sadržaj                                                                                                                                                               | Opis                                                                                                                                                                                                                                                                                                                                                                                                                                                                                                                                                                                                                                                                                                                                                                                                                                                                           |
|-----------------------------------------|-----------------------------------------------------------------------------------------------------------------------------------------------------------------------|--------------------------------------------------------------------------------------------------------------------------------------------------------------------------------------------------------------------------------------------------------------------------------------------------------------------------------------------------------------------------------------------------------------------------------------------------------------------------------------------------------------------------------------------------------------------------------------------------------------------------------------------------------------------------------------------------------------------------------------------------------------------------------------------------------------------------------------------------------------------------------|
| Višestruko otklanjanje grešaka u ćeliji | Vrednosti: <ul style="list-style-type: none"> <li>• Nijedan (podrazumevano)</li> <li>• Sinhronizacija podataka</li> <li>• Automatsko stablo</li> <li>• Oba</li> </ul> | Označava nivo informacija o otklanjanju grešaka sa višecela uskladištenih u evidencijama. <ul style="list-style-type: none"> <li>• Nijedan (podrazumevani)– Bez d</li> <li>• Sinhronizacija podataka – Piše informacije zaglavlja za sve pakete primljene i poslate da se koriste za otklanjanje grešaka u svim posebnim problemima.</li> </ul> <p><b>Napomena</b> Ova postavka generiše mnogo evidencija, pa je koristite za kratak vremenski period prilikom otklanjanja grešaka.</p> <ul style="list-style-type: none"> <li>• Automatsko stablo – Upisuje stanja i podatke vezane za funkciju konfiguracije automatskog stabla.</li> <li>• I jedno i drugo – omogućena su i sinhronizacija podataka i automatsko stablo.</li> </ul> <p><b>Napomena</b> Ova postavka generiše mnogo evidencija, pa je koristite za kratak vremenski period prilikom otklanjanja grešaka.</p> |

Kada postavite polje sistema više ćelija na **omogućeno** i ponovo pokrenete osnovnu stanicu, poruka će biti prikazana na stranici.

Tablena 54: DECT podešavanja sistema

| Polje                                                       | Sadržaj                                                                                                        | Opis                                                                                                                                                                                                                                                                                                                                                                                  |
|-------------------------------------------------------------|----------------------------------------------------------------------------------------------------------------|---------------------------------------------------------------------------------------------------------------------------------------------------------------------------------------------------------------------------------------------------------------------------------------------------------------------------------------------------------------------------------------|
| RFPI sistem                                                 |                                                                                                                | Prikazuje radio identitet koji sve osnovne stanice koriste za višecelni sistem.                                                                                                                                                                                                                                                                                                       |
| Automatsko konfigurisanje stabla izvora sinhronizacije DECT | Vrednosti <ul style="list-style-type: none"> <li>• Onemogućeno</li> <li>• Omogućeno (podrazumevano)</li> </ul> | Kontroliše mogućnost sinhronizacije višecelnog sistema. <ul style="list-style-type: none"> <li>• Onemogućeno: Ako do originalne primarne bazne stanice nije moglo da se dođe, sistem nastavlja bez primarne za sinhronizaciju.</li> <li>• Omogućeno: Ako do originalne primarne bazne stanice nije moguće doći, druga bazna stanica preuzima mesto primarne bazne stanice.</li> </ul> |

| Polje                               | Sadržaj                                                                                                        | Opis                                             |
|-------------------------------------|----------------------------------------------------------------------------------------------------------------|--------------------------------------------------|
| Dozvoli više primarnih              | Vrednosti: <ul style="list-style-type: none"> <li>• Isključeno (podrazumevano)</li> <li>• Omogućeno</li> </ul> | Dozvoljava podešavanje sistema na više lokacija. |
| Automatsko kreiranje više primarnih | Vrednosti: <ul style="list-style-type: none"> <li>• Isključeno (podrazumevano)</li> <li>• Omogućeno</li> </ul> |                                                  |

Табела 55: Postavke bazne stanice

| Polje                                                                     | Sadržaj                                                                                                       | Opis |
|---------------------------------------------------------------------------|---------------------------------------------------------------------------------------------------------------|------|
| Broj SIP naloga pre distribuiranja opterećenja                            |                                                                                                               |      |
| Podrška SIP servera za više registracija po nalogu                        | Vrednosti <ul style="list-style-type: none"> <li>• Isključeno (podrazumevano)</li> <li>• Omogućeno</li> </ul> |      |
| Sistemska kombinacija (Broj baznih stanica/Ponavljjača po baznoj stanici) |                                                                                                               |      |

Табела 56: Grupa baznih stanica

| Polje      | Sadržaj | Opis                                                                                            |
|------------|---------|-------------------------------------------------------------------------------------------------|
| ID         |         | Indeksni broj samo za čitanje.                                                                  |
| RPN        |         | Označava broj radio fiksnog dela (RPN) osnovne stanice. Svaka bazna stanica RPN je jedinstvena. |
| Verzija    |         | Označava verziju firmvera.                                                                      |
| MAC adresa |         | Sadrži MAC adresu bazne stanice.                                                                |
| IP adresa  |         | Sadrži IP adresu bazne stanice.                                                                 |

| Polje                        | Sadržaj                                                                                                                                                                                                                                   | Opis                                                                                                                                                                                                                                                                                                                                                                                                                                                                                                                                                                                                                                                                                                                                                                                                                                                                                                                                         |
|------------------------------|-------------------------------------------------------------------------------------------------------------------------------------------------------------------------------------------------------------------------------------------|----------------------------------------------------------------------------------------------------------------------------------------------------------------------------------------------------------------------------------------------------------------------------------------------------------------------------------------------------------------------------------------------------------------------------------------------------------------------------------------------------------------------------------------------------------------------------------------------------------------------------------------------------------------------------------------------------------------------------------------------------------------------------------------------------------------------------------------------------------------------------------------------------------------------------------------------|
| IP Status                    | Vrednosti: <ul style="list-style-type: none"> <li>• Spojen</li> <li>• Gubitak veze</li> <li>• Ova jedinica</li> </ul>                                                                                                                     | Označava status osnovne stanice. <ul style="list-style-type: none"> <li>• Povezano: bazna stanica je online.</li> <li>• Gubitak veze: osnovna stanica nije na mreži</li> <li>• Ova jedinica: bazna stanica o koju pregledate informacije.</li> </ul>                                                                                                                                                                                                                                                                                                                                                                                                                                                                                                                                                                                                                                                                                         |
| Izvor sinhronizacije za DECT |                                                                                                                                                                                                                                           | Sadrži informacije o lancu višecela.                                                                                                                                                                                                                                                                                                                                                                                                                                                                                                                                                                                                                                                                                                                                                                                                                                                                                                         |
| Svojstvo "DECT" ("DECT")     | Vrednosti <ul style="list-style-type: none"> <li>• Primarno</li> <li>• Zaključano</li> <li>• Pretraživanje</li> <li>• Besplatan rad</li> <li>• Непознат</li> <li>• Asistirano zaključavanje</li> <li>• Sinhronizacija. Izgubio</li> </ul> | Označava status osnovne stanice. <ul style="list-style-type: none"> <li>• Primarno: Bazna stanica je primarna bazna stanica i da se sve ostale bazne stanice sinhronizuju sa ovom baznom stanicom.</li> <li>• Zaključano: Bazna stanica je sinhronizovana sa primarnom baznom stanicom.</li> <li>• Pretraživanje: Bazna stanica pokušava da se sinhronizuje sa primarnom baznom stanicom.</li> <li>• Besplatno pokretanje: bazna stanica je izgubila sinhronizaciju sa primarnom baznom stanicom.</li> <li>• Nepoznato: nema informacija o vezi.</li> <li>• Pomoćna brava: Bazna stanica ne može da se sinhronizuje sa primarnom baznom stanicom pomoću funkcije DECT i da koristi Ethernet za sinhronizaciju.</li> <li>• Sinhronizacija. Izgubljeno: Označava da je osnovna stanica izgubila sinhronizaciju, ali postoji aktivan poziv na pridruženi slušalicu. Kada se poziv dovrši, baza će pokušati da izvrši sinhronizaciju.</li> </ul> |
| Naziv bazne stanice          |                                                                                                                                                                                                                                           | Označava ime osnovne stanice dodeljeno na stranici "Upravljanje".                                                                                                                                                                                                                                                                                                                                                                                                                                                                                                                                                                                                                                                                                                                                                                                                                                                                            |

Odeljak DECT lanac prikazuje hijerarhiju baznih stanica u grafičkom obliku.

## LAN sinhronizovana polja veb stranice

Ovo su polja prikazana na veb stranici **LAN** sinhronizacije osnovne stanice.

Ova stranica se prikazuje samo na 210 bazna stanica sa više ćelija lokaciji.



Табела 57: IEEE1588 LAN postavke sinhronizacije

| Polje    | Sadržaj                                                                                                        | Opis                                                                                                                                                                                                                                                                                                                                                                                                                                                                                                                                                                                                                                                                                                                                                                                                                    |
|----------|----------------------------------------------------------------------------------------------------------------|-------------------------------------------------------------------------------------------------------------------------------------------------------------------------------------------------------------------------------------------------------------------------------------------------------------------------------------------------------------------------------------------------------------------------------------------------------------------------------------------------------------------------------------------------------------------------------------------------------------------------------------------------------------------------------------------------------------------------------------------------------------------------------------------------------------------------|
| IEEE1588 | Vrednosti: <ul style="list-style-type: none"> <li>• Isključeno (podrazumevano)</li> <li>• Omogućeno</li> </ul> | Omogućeno: Označava upotrebu LAN sinhronizacije. Slede mrežni zahtevi za LAN sinhronizaciju: <ul style="list-style-type: none"> <li>• Bazne stanice "Sync Master" i "Sync Slave" podržavaju najviše 3 kaskadna Ethernet prekidača.</li> <li>• Preporučujemo i podržavamo samo prekidače koji zadovoljavaju IEEE1588 Ethernet zahteve sinhronizacije.</li> <li>• Sve bazne stanice moraju da se povežu sa namenskim DECT VLAN-om.</li> <li>• DECT VLAN u svim prekidačima koji se povezuju sa DECT infrastrukturom mora biti konfigurisan sa najvišim prioritetom.</li> <li>• Opterećenje mreže kičme ne bi trebalo da prelazi 50 procenata ukupnog kapaciteta veze.</li> <li>• Ethernet komutator mora da koristi DSCP kao QoS parametar.</li> <li>• Mreža mora da podržava multicast datagrame iz IEEE1588.</li> </ul> |

## Polja veb stranice za kodove zvezdica

Ovo su polja prikazana na Veb **stranici** "Zvezdani kodovi" osnovne stanice.

Табела 58: Polja veb stranice za kodove zvezdica

| Polje                                 | Kod               | Opis                                                                |
|---------------------------------------|-------------------|---------------------------------------------------------------------|
| Povratni poziv                        | Podrazumevano: 69 | Okreni ovaj zvezdani kôd da uzvратиš poziv.                         |
| Neopozivi prenos                      | Podrazumevano: 88 | Okrenite ovaj zvezdani kôd da biste preneli poziv bez konsultacija. |
| Prosleđivanja svih aktiviranih poziva | Podrazumevano: 72 | Okrenite ovaj zvezdani kôd da prosledite sve pozive.                |
| Pozovi unapred sve deaktivirajte      | Podrazumevano: 73 | Okreni ovaj zvezdani kôd da bi prestao ponovo da telefoniraš.       |
| Aktiviraj čekanje poziva              | Podrazumevano: 56 | Biraj ovaj zvezdani kôd da bi omogućio ton čekanja poziva.          |

| Polje                                               | Kod               | Opis                                                                               |
|-----------------------------------------------------|-------------------|------------------------------------------------------------------------------------|
| Deaktiviraj čekanje poziva                          | Podrazumevano: 57 | Biraj ovaj zvezdani kôd da biste onemogućili ton čekanja poziva.                   |
| Blokiraj ID pozivaoca za odlazne pozive Aktiviraj   | Podrazumevano: 67 | Biraj ovaj zvezdani kôd da ne šalješ ID pozivaoca na odlazni poziv.                |
| Blokiraj ID pozivaoca na odlazne pozive Deaktiviraj | Podrazumevano: 68 | Biraj ovaj zvezdani kôd da bi poslao ID pozivaoca na odlazni poziv.                |
| Blokiraj aktiviranje anonimnih dolaznih poziva      | Podrazumevano: 77 | Biraj ovaj zvezdani kôd da blokiraš pozive koji nemaju ID pozivaoca.               |
| Blokiraj deaktiviranje anonimnih dolaznih poziva    | Podrazumevano: 87 | Biraj ovaj zvezdani kôd svim telefonima da primaš pozive koji nemaju ID pozivaoca. |
| Aktivirano Ne uznemiravaj                           | Podrazumevano: 78 | Okreni ovaj zvezdani kôd da prestaneš da zoveš preko telefona.                     |
| Dektivirano Ne uznemiravaj                          | Podrazumevano: 79 | Okrenite ovaj zvezdani kôd da biste dozvolili da pozivi zvone telefonom.           |

## Polja veb stranice za tonove toka poziva

Ovo su polja prikazana na veb stranici **Tonovi za progres poziva** na baznoj stanici.

Standardni tonovi za status poziva razlikuju se po regionima. Kada postavite zemlju za svoj sistem, ova stranica prikazuje podrazumevane tonove za vašu zemlju.

Tablena 59: Polja odeljka **Tonovi toka poziva**

| Polje                        | Opis                                                                                                                                                                                                                                        |
|------------------------------|---------------------------------------------------------------------------------------------------------------------------------------------------------------------------------------------------------------------------------------------|
| Signal za biranje            | Od korisnika traži da unese broj telefona.                                                                                                                                                                                                  |
| Spoljašnji ton biranja broja | Alternativa tonu biranja broja. Od korisnika se traži da unese eksterni telefonski broj, za razliku od unutrašnjeg lokala. Aktivira ga zarez (,) znak na koji se nailazi u planu biranja broja.                                             |
| Ton obaveštenja              | Od korisnika se traži da unese telefonski broj za prosleđivanje poziva.                                                                                                                                                                     |
| Ton za zauzetost             | Reprodukuje se kada se primi 486 RSC za odlazni poziv.                                                                                                                                                                                      |
| Ton za preuređivanje         | Reprodukuje se kada odlazni poziv nije uspeo ili nakon što drugi kraj prekine vezu tokom uspostavljenog poziva. Ton za preuređivanje se automatski ponovo reprodukuje kada se ton za biranje ili bilo koji od njegovih alternativa istekne. |
| Ton upozorenja van postavke  | Reprodukuje se kada je telefonski prijemnik isključen posle određenog vremenskog perioda.                                                                                                                                                   |

| Polje                   | Opis                                                                                                              |
|-------------------------|-------------------------------------------------------------------------------------------------------------------|
| Ton povratnog zvona     | Reprodukuje se se tokom odlaznog poziva kada zvoni na drugoj strani.                                              |
| Ton za poziv na čekanju | Reprodukuje se poziv na čekanju.                                                                                  |
| Ton za potvrdu          | Kratak ton da bi se obavestio korisnik da je poslednja ulazna vrednost prihvaćena.                                |
| Držanje tona            | Obaveštava lokalnog pozivaoca da je druga strana postavila poziv na čekanju.                                      |
| Konferencijski ton      | Reprodukuje se svim stranama kada je u toku trostruki konferencijski poziv.                                       |
| Ton stranice            | Ovo polje je novo za izdanje firmvera 4.8.<br>Reprodukuje se svim slušalicama kada bazna stanica dobije stranicu. |

## Biraj planove polja veb stranice

Ovo su polja prikazana na veb stranici "**Planovi** biranja broja" na osnovnoj stanici.

Табела 60: *Biraj polja planova*

| Polje          | Opis                                                                                                                                   |
|----------------|----------------------------------------------------------------------------------------------------------------------------------------|
| Idx            | Označava broj indeksa plana biranja broja (koji se koristi na <a href="#">Polja veb stranice terminala, na stranici 116</a> stranici). |
| Plan biranja   | Sadrži definiciju plana biranja broja.                                                                                                 |
| Idx            | Ovo polje je novo za izdanje firmvera 5.1(1).<br>Označava indeksni broj ID pozivaoca.                                                  |
| Id mapa poziva | Ovo polje je novo za izdanje firmvera 5.1(1).<br>Sadrži definiciju ID pozivaoca.                                                       |

## Grupe za lokalni poziv

Ovo su polja koja se prikazuju za dodavanje ili uređivanje lokalnih grupa poziva.

Ova veb stranica je nova za izdanje firmvera 5.1(1)

Табела 61: *Polja veb stranice za Grupe za lokalni poziv*

| Polje        | Sadržaj                       | Opis                                             |
|--------------|-------------------------------|--------------------------------------------------|
| Naziv linije | Niz<br>Dužina: 1 do 7 znakova | Označava ime linije za dolazne i odlazne pozive. |

| Polje                             | Sadržaj                                                                                                               | Opis                                                                                                                                                                         |
|-----------------------------------|-----------------------------------------------------------------------------------------------------------------------|------------------------------------------------------------------------------------------------------------------------------------------------------------------------------|
| Lokal                             | Niz cifara                                                                                                            | Identifikuje broj telefona.<br>Lokal mora biti konfigurisan na SIP serveru da bi slušalica mogla da šalje i prima pozive.<br>Lokal se prikazuje na glavnom ekranu slušalice. |
| Korisničko ime za autentifikaciju | Niz                                                                                                                   | Identifikuje korisničko ime dodeljeno slušalici u sistemu kontrole poziva. Ime može imati do 128 znakova.                                                                    |
| Lozinka za potvrdu identiteta     | Niz                                                                                                                   | Identifikuje lozinku korisnika na sistemu kontrole poziva. Lozinka može biti duga do 128 znakova.                                                                            |
| Ime za prikaz                     | Niz                                                                                                                   | Identifikuje ime koje će biti prikazano za lokal.<br>Ovo ime se prikazuje na glavnom ekranu odmah ispod datuma i vremena.                                                    |
| XSI korisničko ime                | Niz                                                                                                                   | Identifikuje korisničko ime za BroadSoft XSI telefonski imenik. Ime može imati do 128 znakova.                                                                               |
| XSI lozinka                       | Niz                                                                                                                   | Identifikuje lozinku za BroadSoft XSI telefonski imenik. Lozinka može biti duga do 128 znakova.                                                                              |
| Ime poštanskog sandučeta          | Niz                                                                                                                   | Identifikuje korisničko ime za sistem govorne pošte.                                                                                                                         |
| Broj poštanskog sandučeta         | Niz cifara<br>Važeće stavke su 0–9, *, #                                                                              | Identifikuje broj koji treba pozvati na sistem govorne pošte. Ovaj broj treba da bude omogućen na SIP serveru.                                                               |
| Server                            | Padajuća lista IP adresa                                                                                              | Identifikuje adresu SIP servera sistema kontrole poziva.                                                                                                                     |
| Funkcija čekanja poziva           | Status funkcije: <ul style="list-style-type: none"> <li>• Onemogućeno</li> <li>• Omogućeno (podrazumevano)</li> </ul> | Identifikuje da li je čekanje na poziv dostupno na telefonu.                                                                                                                 |
| BroadWorks izgled deljenog poziva | Status funkcije: <ul style="list-style-type: none"> <li>• Isključeno (podrazumevano)</li> <li>• Omogućeno</li> </ul>  | Identifikuje da li je linija zajednička.<br>Primenljivo samo na BroadSoft SIP servere. Mora biti omogućeno na SIP serveru.                                                   |

| Polje                                        | Sadržaj                                                                                                                                                                                                                                                                                                                              | Opis                                                                                                                                                                                                                                                                                                                                        |
|----------------------------------------------|--------------------------------------------------------------------------------------------------------------------------------------------------------------------------------------------------------------------------------------------------------------------------------------------------------------------------------------|---------------------------------------------------------------------------------------------------------------------------------------------------------------------------------------------------------------------------------------------------------------------------------------------------------------------------------------------|
| BroadWorks funkcija za paket događaja        | Status funkcije: <ul style="list-style-type: none"> <li>• Isključeno (podrazumevano)</li> <li>• Omogućeno</li> </ul>                                                                                                                                                                                                                 | Identifikuje da li je BroadWorks paket dostupan. Funkcije uključuju: ne uznemiravaj (DND), preusmeravanje poziva (svi, zauzeti i bez odgovora).<br>Primenljivo samo na BroadSoft SIP servere. Mora biti omogućeno na SIP serveru.                                                                                                           |
| Prosleđivanje bezuslovnog broja (2 polja)    | Niz cifara <ul style="list-style-type: none"> <li>• Važeće stavke su 0–9, *, #</li> </ul> Status funkcije: <ul style="list-style-type: none"> <li>• Isključeno (podrazumevano)</li> <li>• Omogućeno</li> </ul>                                                                                                                       | Identifikuje: <ul style="list-style-type: none"> <li>• Ako je bezuslovno prosleđivanje poziva dostupno.</li> <li>• Koji broj da birate kada dolazni poziv stigne za slušalicu.</li> </ul> Primenjuje se na sve dolazne pozive.                                                                                                              |
| Prosleđivanje za broj bez odgovora (3 polja) | Niz cifara <ul style="list-style-type: none"> <li>• Važeće stavke su 0–9, *, #</li> </ul> Status funkcije: <ul style="list-style-type: none"> <li>• Isključeno (podrazumevano)</li> <li>• Omogućeno</li> </ul> Време у секундама: <ul style="list-style-type: none"> <li>• Opseg od 0 do 255</li> <li>• Podrazumevanih 90</li> </ul> | Identifikuje: <ul style="list-style-type: none"> <li>• Ako prosledite poziv, odgovor nije dostupan.</li> <li>• Koji broj da birate kada dolazni poziv stigne na slušalicu i nema odgovora.</li> <li>• Koliko dugo čekati, u sekundama, pre nego što se za poziv smatra da je bez odgovora.</li> </ul> Odnosi se na sve pozive bez odgovora. |
| Prosleđivanje za zauzeti broj (2 polja)      | <ul style="list-style-type: none"> <li>• Važeće stavke su 0–9, *, #</li> </ul> Status funkcije: <ul style="list-style-type: none"> <li>• Isključeno (podrazumevano)</li> <li>• Omogućeno</li> </ul>                                                                                                                                  | Identifikuje: <ul style="list-style-type: none"> <li>• Ako je dostupno prosleđivanje poziva za zauzete.</li> <li>• Koji broj treba birati kada je slušalica zauzeta. Slušalica je zauzeta kada već ima 2 poziva (jedan aktivan i jedan na čekanju).</li> </ul> Primenjuje se kada se slušalica nalazi na postojećem pozivu.                 |
| Odbacivanje anonimnih poziva                 | Vrednosti: <ul style="list-style-type: none"> <li>• Isključeno (podrazumevano)</li> <li>• Omogućeno</li> </ul>                                                                                                                                                                                                                       | Označava da li slušalica treba da odbije pozive koji nemaju ID pozivaoca.                                                                                                                                                                                                                                                                   |

| Polje           | Sadržaj                                                                                                                            | Opis                                                             |
|-----------------|------------------------------------------------------------------------------------------------------------------------------------|------------------------------------------------------------------|
| Skrivanje broja | Vrednosti: <ul style="list-style-type: none"> <li>• Off</li> <li>• Uključeno za sledeći poziv</li> <li>• Uvek uključeno</li> </ul> | Označava da li slušalica može da obavi poziv bez ID-a pozivaoca. |
| Ne uznemiravaj  | Vrednosti: <ul style="list-style-type: none"> <li>• Isključeno (podrazumevano)</li> <li>• Omogućeno</li> </ul>                     | Označava da li korisnik može da uključi režim Ne ometaj.         |

## Polja veb stranice ponavljača

Ovo su polja prikazana na Veb **stranici** "Ponavljači" osnovne stanice.

Табелна 62: Polja veb stranice ponavljača

| Polje                        | Sadržaj                                | Opis                                                                                                                                                                                                                         |
|------------------------------|----------------------------------------|------------------------------------------------------------------------------------------------------------------------------------------------------------------------------------------------------------------------------|
| Idx                          | Ovo polje je namenjeno samo za čitanje | Identifikuje indeks ponavljača                                                                                                                                                                                               |
| RPN                          | Ovo polje je namenjeno samo za čitanje | Identifikuje broj ponavljača.                                                                                                                                                                                                |
| Ime/IPEI                     | Ovo polje je namenjeno samo za čitanje | Označava konfigurisano ime i IPEI ponavljača.                                                                                                                                                                                |
| Izvor sinhronizacije za DECT | Ovo polje je namenjeno samo za čitanje | Označava osnovnu stanicu sa kojima ponavljač komunicira.                                                                                                                                                                     |
| DECT režim sinhronizacije    | Ovo polje je namenjeno samo za čitanje | Označava tip sinhronizacije sa osnovnom stanicom.                                                                                                                                                                            |
| Status                       | Ovo polje je namenjeno samo za čitanje | Označava stanje ponavljača. <ul style="list-style-type: none"> <li>• Onemogućeno: ponavljač nije konfigurisan za komunikaciju sa bazom.</li> <li>• Omogućeno: ponavljač je konfigurisan za komunikaciju sa bazom.</li> </ul> |
| Tip/FW informacije           | Ovo polje je namenjeno samo za čitanje | Označava verziju firmvera ponavljača.                                                                                                                                                                                        |

| Polje        | Sadržaj                                | Opis                                                                                                                                                                                                                                                                                                                                                                                                                                                                                                                                                                                                                                                                                                                                                                                                                                                                      |
|--------------|----------------------------------------|---------------------------------------------------------------------------------------------------------------------------------------------------------------------------------------------------------------------------------------------------------------------------------------------------------------------------------------------------------------------------------------------------------------------------------------------------------------------------------------------------------------------------------------------------------------------------------------------------------------------------------------------------------------------------------------------------------------------------------------------------------------------------------------------------------------------------------------------------------------------------|
| FWU napredak | Ovo polje je namenjeno samo za čitanje | <p>Identifikuje stanje ažuriranja firmvera (FWU) :</p> <ul style="list-style-type: none"> <li>• Isključeno – Identifikuje da je polje verzije sw postavljeno na 0 na stranici "<b>Ažuriranje firmvera</b>".</li> <li>• Pokretanje – Identifikuje da se proces ažuriranja pokreće.</li> <li>• X% – Identifikuje tok ispravke, gde je X količina toka (0–100)</li> <li>• Potvrda X% – Identifikuje da je provera firmvera u toku pre upotrebe.</li> <li>• Ček. na prek. kon: Identifikuje da je ispravka firmvera ponavljača dovršena i da je resetovanje ponavljača u toku.</li> <li>• Dovršeno – Identifikuje da je ispravka firmvera dovršena.</li> <li>• Greška – Identifikuje da ispravka nije bila uspešna. Mogući razlozi obuhvataju: <ul style="list-style-type: none"> <li>• Nije moguće pronaći datoteku.</li> <li>• Datoteka nije važeća.</li> </ul> </li> </ul> |

## Dodavanje ili uređivanje polja veb stranice ponavljača

Ovo su polja prikazana na veb stranici **Ponavljjač** bazne stanice. Ova stranica se prikazuje kada dodate ili promenite konfiguraciju ponavljača.

Табелна 63: Polja veb stranice ponavljača

| Polje                     | Sadržaj                                                                                               | Opis                                                                                                                                                                                                                                              |
|---------------------------|-------------------------------------------------------------------------------------------------------|---------------------------------------------------------------------------------------------------------------------------------------------------------------------------------------------------------------------------------------------------|
| Ime                       | Niz                                                                                                   | Identifikuje ime ripitera. Možda ćete želeći da postavite ime na lokaciji                                                                                                                                                                         |
| DecT režim sinhronizacije | <p>Izbor:</p> <ul style="list-style-type: none"> <li>• Ručno</li> <li>• Lokalna automatska</li> </ul> | <p>Naznačen tip registracije za ponavljač.</p> <ul style="list-style-type: none"> <li>• Ručno: Potrebno je da ručno dodelite parametre.</li> <li>• Lokalni automatski : Ponavljjač otkriva osnovni signal i automatski se konfigurise.</li> </ul> |

| Polje                        | Sadržaj                                                                            | Opis                                                                                                                                                                                                                 |
|------------------------------|------------------------------------------------------------------------------------|----------------------------------------------------------------------------------------------------------------------------------------------------------------------------------------------------------------------|
| RPN                          | Izbor: <ul style="list-style-type: none"> <li>• GREŠKA</li> <li>• RPNxx</li> </ul> | Označava RPN za ponavljač <ul style="list-style-type: none"> <li>• GREŠKA: Ponavljač bira prvi raspoloživi konektor bazne stanice.</li> <li>• RPNxx: Ponavljač bira konfigurisani konektor bazne stanice.</li> </ul> |
| Izvor sinhronizacije za DECT | Dostupna lista RPN-ova                                                             | Identifikuje RPN-ove koji su dostupni na baznim stanicama.                                                                                                                                                           |

## Polja veb stranice alarma

Ovo su polja prikazana na veb stranici **Alarm** za baznu stancu.

Tabena 64: Polja veb stranice alarma

| Polje                             | Sadržaj                                                                                                                     | Opis                                                                                                                                                                                                                                                                                   |
|-----------------------------------|-----------------------------------------------------------------------------------------------------------------------------|----------------------------------------------------------------------------------------------------------------------------------------------------------------------------------------------------------------------------------------------------------------------------------------|
| Idx                               | broj                                                                                                                        | Označava broj indeksa alarma.                                                                                                                                                                                                                                                          |
| Alijas profila                    | Niz                                                                                                                         | Identifikuje ime alarma.                                                                                                                                                                                                                                                               |
| Tip alarma                        | Vrednosti: <ul style="list-style-type: none"> <li>• Dugme alarma</li> <li>• Isključeno (podrazumevano)</li> </ul>           | Identifikuje tip alarma sa dugmeta <b>Hitan slučaj</b> .                                                                                                                                                                                                                               |
| Signal alarma                     | Vrednosti: <ul style="list-style-type: none"> <li>• Poruka</li> <li>• Poziv</li> <li>• Poruka svetlosnog signala</li> </ul> | Označava kako alarm signalizira kada slušalica aktivira dugme alarma ( <b>Hitan slučaj</b> ). <ul style="list-style-type: none"> <li>• Poruka – Tekstualna poruka se šalje serveru za alarm.</li> <li>• Poziv – Odlazni poziv se šalje na navedeni broj za hitne slučajeve.</li> </ul> |
| Zaustavljanje alarma iz slušalice | Vrednosti: <ul style="list-style-type: none"> <li>• Onemogućeno</li> <li>• Omogućeno (podrazumevano)</li> </ul>             | Identifikuje da li slušalica može da otkáže alarm.                                                                                                                                                                                                                                     |



| Polje                                  | Sadržaj                                                                                                         | Opis                                                                                                                                                                                                                                                                                                                                                                                                          |
|----------------------------------------|-----------------------------------------------------------------------------------------------------------------|---------------------------------------------------------------------------------------------------------------------------------------------------------------------------------------------------------------------------------------------------------------------------------------------------------------------------------------------------------------------------------------------------------------|
| Odlaganje okidača                      | Cifra 0–255                                                                                                     | Identifikuje kašnjenje u sekundama pre nego što slušalica prikazuje upozorenje pre alarma. <ul style="list-style-type: none"> <li>• 0 – Nema upozorenja pre alarma; alarm se šalje odmah.</li> <li>• Ostalo – Vreme koje prikazuje upozorenje pre alarma. Kada prođe određeni broj sekundi, šalje se alarm. Možda će biti potrebno nekoliko sekundi da se alarm pošalje na konfigurisanu lokaciju.</li> </ul> |
| Zaustavljanje pred-alarma iz slušalice | Vrednosti: <ul style="list-style-type: none"> <li>• Onemogućeno</li> <li>• Omogućeno (podrazumevano)</li> </ul> | Identifikuje da li korisnik može da zaustavi alarm.                                                                                                                                                                                                                                                                                                                                                           |
| Odlaganje pred-alarm                   | Cifra 0–255                                                                                                     | Označava kašnjenje između vremena prikazivanja alarma i vremena kada je alarm signaliziran.                                                                                                                                                                                                                                                                                                                   |
| Zavijanje                              | Vrednosti: <ul style="list-style-type: none"> <li>• Isključeno (podrazumevano)</li> <li>• Omogućeno</li> </ul>  | Označava da li slušalica treba da pokrene signal zavijanja. Ako je onemogućeno, šalje se samo poziv ili signal za poruku.                                                                                                                                                                                                                                                                                     |

## Polja veb stranice statistike

Veb **stranica** "Statistika" ima brojne statističke prikaze:

- Sistem
- Pozivi
- Ponavljač (ne koristi se)

Svaka stranica ima informacije koje vam pomažu da razumete kako se sistem koristi i pomažu vam da ranije identifikujete probleme.

### Sistemska polja veb stranice

Ovo su polja prikazana na sistenskoj vezi veb **stranice** Statistika osnovne stanice.

Табела 65: Statistika: Sistemska polja veb stranice

| Polje                          | Opis                                                                                                                                                                                                                                                                                                                                                           |
|--------------------------------|----------------------------------------------------------------------------------------------------------------------------------------------------------------------------------------------------------------------------------------------------------------------------------------------------------------------------------------------------------------|
| Naziv bazne stanice            | Sadrži IP adresu baze i ime. Poslednji red tabele sadrži zbir svih prethodnih redova u tabeli. Ako u sistemu postoji samo jedna osnovna stanica, onda se prikazuje samo red rezimea (Sum).                                                                                                                                                                     |
| Operacija/trajanje<br>D-H:M:S  | Prikazuje vreme od poslednjeg ponovnog pokretanja sistema i kumulativnog up-time-a od poslednjeg resetovanja statistike ili poslednje nadogradnje firmvera.                                                                                                                                                                                                    |
| Operacija DECT<br>D-H:M:S      | Identifikuje vreme kada je DECT protokol bio aktivan.                                                                                                                                                                                                                                                                                                          |
| Zauzeto                        | Sadrži broj zauzetosti baze (ne može da podnese aktivnije pozive).                                                                                                                                                                                                                                                                                             |
| Trajanje zauzetosti<br>D-H:M:S | Prikazuje kumulativno vreme kada je baza bila zauzeta.                                                                                                                                                                                                                                                                                                         |
| SIP nije uspeo                 | Prikazuje koliko puta siP registracija nije uspela.                                                                                                                                                                                                                                                                                                            |
| Terminal je uklonjen           | Prikazuje koliko puta je slušalica označena kao uklonjena.                                                                                                                                                                                                                                                                                                     |
| Pretraživanje                  | Prikazuje koliko puta je baza pretražila izvor sinhronizacije.<br>Ovo polje se prikazuje samo u tabeli 210 bazna stanica sa više ćelija.                                                                                                                                                                                                                       |
| Besplatan rad                  | Prikazuje koliko puta baza nije sinhronizovala podatke iz izvora sinhronizacije.<br><br>Ako je ovo stanje često aktivirano, možda ćete morati da promenite konfiguraciju osnovne stanice. Za više informacija pogledajte <a href="#">Stanje bazne stanice, na stranici 199</a> .<br><br>Ovo polje se prikazuje samo u tabeli 210 bazna stanica sa više ćelija. |
| Izvor je promenjen             | Prikazuje koliko puta je osnova promenila izvor sinhronizacije.<br><br>Ovo polje se prikazuje samo u tabeli 210 bazna stanica sa više ćelija.                                                                                                                                                                                                                  |

**Polja veb stranice sa pozivima**

Ovo su polja prikazana na linku "Pozivi" na veb stranici "Statistika" osnovne stanice.

Табела 66: Polja veb stranice sa pozivima

| Polje               | Opis                                                                                                                                                                                       |
|---------------------|--------------------------------------------------------------------------------------------------------------------------------------------------------------------------------------------|
| Naziv bazne stanice | Sadrži IP adresu baze i ime. Poslednji red tabele sadrži zbir svih prethodnih redova u tabeli. Ako u sistemu postoji samo jedna osnovna stanica, onda se prikazuje samo red rezimea (Sum). |

| Polje                                    | Opis                                                                                                                                                                                                                                                               |
|------------------------------------------|--------------------------------------------------------------------------------------------------------------------------------------------------------------------------------------------------------------------------------------------------------------------|
| Operacija/trajanje<br>D-H:M:S            | Prikazuje vreme od poslednjeg ponovnog pokretanja sistema i kumulativnog up-time-a od poslednjeg resetovanja statistike ili poslednje nadogradnje firmvera.                                                                                                        |
| Број                                     | Prikazuje broj poziva obrađenih u bazi.                                                                                                                                                                                                                            |
| Prekinuto                                | Prikazuje broj aktivnih poziva koji su odbačeni. Svaki ispušten poziv rezultira stavkom sistemskog zapisa.<br><br>Primer odbačenog poziva je kada je korisnik na aktivnom pozivu, a zatim izlazi iz dometa bazne stanice.                                          |
| Pozivi hitnim službama                   | Prikazuje ukupan broj poziva za hitne slučajeve.<br><br>Ovo polje je novo za izdanje firmvera 4.7.                                                                                                                                                                 |
| Poziv pao zbog hitnog poziva             | Prikazuje broj poziva koji je opao zbog hitnih poziva.<br><br>Ovo polje je novo za izdanje firmvera 4.7.                                                                                                                                                           |
| Hitni pozivi odbijeni                    | Prikazuje broj odbijenih poziva za hitne slučajeve.<br><br>Ovo polje je novo za izdanje firmvera 4.7.                                                                                                                                                              |
| Bez odgovora                             | Prikazuje broj poziva koji se nisu odazvali dolaznom pozivu zbog hardverskih problema. Svaki poziv rezultira stavkom sistemskog zapisa.<br><br>Primer bez poziva za odgovor je ako spoljni korisnik pokuša da pozove slušalicu koja nije u dometu osnovne stanice. |
| Трајање:<br>D-H:M:S                      | Prikazuje ukupno vreme kada su pozivi bili aktivni u bazi.                                                                                                                                                                                                         |
| Aktivno                                  | Prikazuje broj slušalica koje su trenutno aktivne u bazi.                                                                                                                                                                                                          |
| Maksimalna aktivna                       | Prikazuje maksimalan broj poziva koji su istovremeno bili aktivni.                                                                                                                                                                                                 |
| Kodek<br>G711U:G711A:G729:G722:G726:OPUS | Prikazuje broj korišćenog kodeka u pozivima.                                                                                                                                                                                                                       |
| Uspeh pokušaja primopredaje              | Prikazuje broj uspešnih primopredaja.<br><br>Ovo polje se prikazuje samo u tabeli 210 bazna stanica sa više ćelija.                                                                                                                                                |
| Pokušaj primopredaje je prekinut         | Prikazuje broj neuspešnih primopredaja.<br><br>Ovo polje se prikazuje samo u tabeli 210 bazna stanica sa više ćelija.                                                                                                                                              |
| Zvuk nije otkriven                       | Prikazuje koliko puta audio veza nije uspostavljena.                                                                                                                                                                                                               |

#### Polja veb stranice ponavljača

Ovo su polja prikazana na linku "**Ponavljač**" na veb **stranici** "Statistika" osnovne stanice.

Tabela 67: Polja veb stranice ponavljača

| Polje                          | Opis                                                                                                                                                                             |
|--------------------------------|----------------------------------------------------------------------------------------------------------------------------------------------------------------------------------|
| IDX/Ime                        | Sadrži indeks ripitera i ime. Poslednji red tabele sadrži zbir svih prethodnih redova u tabeli. Ako u sistemu postoji samo jedan ponavljač, prikazaće se samo red rezimea (Sum). |
| Rad<br>D-H:M:S                 | Prikazuje vreme od poslednjeg poništavanja statistike ili poslednje nadogradnje firmvera.                                                                                        |
| Zauzeto                        | Prikazuje koliko puta je ponavljač bio zauzet.                                                                                                                                   |
| Trajanje zauzetosti<br>D-H:M:S | Prikazuje vreme kada je ponavljač bio zauzet.                                                                                                                                    |
| Maksimalna aktivna             | Prikazuje maksimalan broj poziva koji su istovremeno bili aktivni.                                                                                                               |
| Pretraživanje                  | Prikazuje koliko puta je ponavljač pretražio izvor sinhronizacije.                                                                                                               |
| Vraćanje                       | Prikazuje broj puta kada ponavljač nije mogao da se poveže sa izvorom sinhronizacije i sinhronizuje se sa drugom bazom ili ponavljačem.                                          |
| Izvor je promenjen             | Prikazuje koliko puta je ponavljač promenio izvor sinhronizacije.                                                                                                                |
| Širinski opseg                 | Prikazuje broj poziva širokog opsega.                                                                                                                                            |
| Uska traka                     | Prikazuje broj poziva uskog opsega.                                                                                                                                              |

## Polja veb stranice generičke statistike

Ovo su polja prikazana na veb stranici **Generička statistika** bazne stanice.

Svaki red daje vrednost i grafikon podataka u poslednja 24 časa.

Tabela 68: DECT statistička polja

| Polje                                                                   | Opis                                                            |
|-------------------------------------------------------------------------|-----------------------------------------------------------------|
| Ukupan broj DLC slučajeva                                               | Ukupan broj slučajeva kontrole veza sa podacima (DLC).          |
| Maksimalne uporedne DLC instance                                        | Najviši uporedni broj vremena trajanja trenutnih DLC slučajeva. |
| Trenutni broj DLC slučajeva                                             | Trenutni broj slučajeva trenutnih DLC-a.                        |
| Ukupan broj puta u maksimalnim DLC slučajevima koji se koriste          | Broj puta kada dostignemo trenutno najveći broj DLC slučajeva.  |
| Ukupno vreme provedeno u maksimalnim DLC slučajevima u upotrebi (H:M:S) | Vreme provedeno u najvećem uporednom broju slučajeva DLC.       |

| Polje                                                                                | Opis                                                                                                                                                                                 |
|--------------------------------------------------------------------------------------|--------------------------------------------------------------------------------------------------------------------------------------------------------------------------------------|
| Prosečna frekvencija x upotrebe ovog sata (maks. 100 po konektoru) (gde je x 0 do 9) | Prosečna upotreba broja za frekvenciju x. Vrednost je 100 ako se frekvencija koristi u potpunosti od strane slota mereno u vremenskom okviru.                                        |
| Prosečna upotreba konektora ovog sata (maks. 100 po konektoru)                       | Prosečna upotreba konektora sa parnim brojem.                                                                                                                                        |
| Prosečna upotreba sa neparnim brojem ovog sata (maks. 100 po konektoru)              | Prosečna upotreba konektora sa nepranim brojem.                                                                                                                                      |
| Procentualno vreme x konektora korišćenih u ovom satu (gde je x 0 do 12)             | Procentualno korišćenje x broja DECT konektora za tekući sat.<br>Procentualno vreme kada se X broj dect konektora koristi tokom datog sata (u poređenju sa drugim brojem konektora). |
| Ukupna upotreba kodeka (G.711A, G.711U, G.726, G.729)                                | Ovo pokazuje koji kodek je korišćen. Koliko puta trenutno emitujemo RTP tok pomoću bilo kog kodeka.<br>Ovo polje nije dostupno za izdanje firmvera 4.7.                              |
| Ukupan uspeh CHO-a                                                                   | Broj uspešnih primopredaja veze..                                                                                                                                                    |
| Ukupan broj prinudnih PP poteza                                                      | Ukupan broj radnog vremena za koje ova baza sprovodi PP pomeranja.                                                                                                                   |

DECT statistika sinhronizacije prikazuje se samo na 210 bazna stanica sa više ćelija.

Табелна 69: DECT statistička polja sinhronizacije

| Polje                                                         | Opis                                                                                                     |
|---------------------------------------------------------------|----------------------------------------------------------------------------------------------------------|
| Trenutno stanje sinhronizacije                                | Trenutno stanje DECT sinhronizacije. Na primer, Glavni, Pretraživanje, Slobodno pokretanje i tako dalje. |
| Trenutni lanac sinhronizacije                                 | Trenutni ID FP izvora sinhronizacije DECT-a ove baze.                                                    |
| Vremenska oznaka za poslednji promenjeni lanac sinhronizacije | Vremenska oznaka poslednje promene DECT izvora sinhronizacije za ovu bazu.                               |
| Broj promena lanca sinhronizacije po satu                     | Koliko puta se DECT izvor sinhronizacije promenio za ovu bazu u tekućem satu.                            |
| Ukupan broj promena lanca sinhronizacije                      | Ukupan broj vremena trajanja kada je ova baza promenila DECT izvor sinhronizacije.                       |
| Ukupno vreme u stanju sinhronizacije: Glavni (H:M:S)          | Vreme u tekućem satu kada je stanje sinhronizacije bazne stanice bilo Glavni.                            |
| Ukupno vreme u stanju sinhronizacije: Zaključano (H:M:S)      | Vreme u tekućem satu kada je stanje sinhronizacije bazne stanice bilo zaključano.                        |

| Polje                                                                      | Opis                                                                                              |
|----------------------------------------------------------------------------|---------------------------------------------------------------------------------------------------|
| Ukupno vreme u stanju sinhronizacije: Slobodno pokretanje (H:M:S)          | Vreme u tekućem satu kada je stanje sinhronizacije bazne stanice bilo Strano slobodno pokretanje. |
| Ukupno vreme u stanju sinhronizacije: Zaključano uz asistenciju            | Vreme u tekućem satu kada je stanje sinhronizacije bazne stanice bilo Zaključano uz asistenciju.  |
| Ukupno vreme u stanju sinhronizacije: Sinhronizacija je izgubljena (H:M:S) | Vreme u tekućem satu kada je stanje sinhronizacije bazne stanice bilo izgubljeno.                 |
| Ukupno vreme u stanju sinhronizacije: Pretraživanje (H:M:S)                | Vreme u tekućem satu kada je bazna stanica tražila izvor.                                         |
| Ukupno vreme u stanju sinhronizacije: nepoznato (H:M:S)                    | Vreme u tekućem satu kada stanje sinhronizacije bazne stanice nije bilo nepoznato.                |
| Poslednji put prijavljene informacije o sinhronizaciji sa ovom bazom       | Vreme kada je sistem poslednji put primio informacije o sinhronizaciji osnovne stanice.           |

Табелна 70: Statistička polja RTP-a

| Polje                                                                                         | Opis                                                                                                      |
|-----------------------------------------------------------------------------------------------|-----------------------------------------------------------------------------------------------------------|
| Ukupne RTP veze (uključujući informacije o tipu veze, npr. spoljne, relejne, snimajuće)       | Ukupan broj trenutnih RTP tokova za radno vreme.                                                          |
| Max uporedne RTP veze (uključujući informacije o tipu veze, npr. spoljne, relejne, snimajuće) | Životni vek je najviši uporedni broj trenutnih RTP tokova.                                                |
| Ukupno vreme provedeno u maksimalnim RTP vezama u upotrebi (H:M:S)                            | Vreme koje smo proveli u najvećem uporedom prebrojavanju instantiranih RTP tokova.                        |
| Trenutne RTP veze (uključujući informacije o tipu veze, npr. spoljne, relejne, snimajuće)     | Trenutni broj pokrenutih RTP tokova.                                                                      |
| Trenutne lokalne RTP veze                                                                     | Ovo polje je novo za izdanje firmvera 5.0.<br>Označava broj aktivnih lokalnih RTP tokova koji se koriste. |
| Trenutne lokalne prenosne RTP veze                                                            | Ovo polje je novo za izdanje firmvera 5.0.<br>Označava broj aktivnih lokalnih RTP tokova koji se koriste. |

| Polje                                        | Opis                                                                                                                 |
|----------------------------------------------|----------------------------------------------------------------------------------------------------------------------|
| Trenutne RTP veze daljinskog prenosa         | Ovo polje je novo za izdanje firmvera 5.0.<br>Označava broj aktivnih daljinskih RTP tokova koji se koriste.          |
| Trenutno snimanje RTP veza                   | Ovo polje je novo za izdanje firmvera 5.0.<br>Označava trenutni broj RTP tokova snimanja.                            |
| Trenutni Blackfin DSP status                 | Ovo polje je novo za izdanje firmvera 5.0.<br>Ovo polje se prikazuje samo u tabeli 210 bazna stanica sa više ćelija. |
| Ukupan broj ponovnog pokretanja Blackfin DSP | Ovo polje je novo za izdanje firmvera 5.0.<br>Ovo polje se prikazuje samo u tabeli 210 bazna stanica sa više ćelija. |

Taβena 71: IP - slaganje statističkih polja

| Polje                             | Opis                                                                               |
|-----------------------------------|------------------------------------------------------------------------------------|
| Ukupne otvorene veze              | Ukupan broj iskorišćenih utičnica za životno vreme.                                |
| Otvorene maksimalne uporedne veze | Rok trajanja za najviši uporedni broj korišćenih utičnica.                         |
| Trenutne veze se otvaraju         | Trenutni broj korišćenih utičnica.                                                 |
| Ukupan broj tekstualnih poruka    | Ukupan broj prenetih IP paketa za vreme trajanja.                                  |
| Ukupan broj rx poruka             | Ukupan broj primljenih IP paketa za vreme trajanja.                                |
| Ukupan broj tx grešaka            | Tokom prenosa IP paketa došlo je do ukupnog broja grešaka tokom prenosa IP paketa. |

Taβena 72: Polja za statistiku sistema

| Polje                                  | Opis                                                                                     |
|----------------------------------------|------------------------------------------------------------------------------------------|
| Vreme rada (H:M:S)                     | Vreme kada je baza radila bez prekida.                                                   |
| Trenutno opterećenje procesora         | Trenutni procenat opterećenja procesora. Ove informacije se osvežavaju svakih 5 sekundi. |
| Trenutna upotreba grupe                | Trenutna upotreba grupe u bajtovima.                                                     |
| Maksimalna upotreba grupe (%)          | Vrhunac upotrebe grupe u procentima.                                                     |
| Red čekanja ROS_SYSLOG                 | Veličina internog poštanskog reda za sistemske zapise.                                   |
| Red čekanja ROS_x<br>(gde je x 0 do 5) | Veličina internog reda čekanja za poštu.                                                 |

## Polja veb stranice za dijagnostiku

Veb **stranica** Dijagnostika ima sledeće prikaze:

- Bazne stanice
- Lokali
- Evidentiranje

Svaka stranica ima informacije koje vam pomažu da razumete kako se sistem koristi i pomažu vam da ranije identifikujete probleme.

### Bazna stanica

Ovo su polja prikazana na linku **baznih** stanica veb **stranice** dijagnostike osnovne stanice.

Табела 73: Polja veb stranice osnovnih stanica

| Polje                                         | Opis                                                                                                                                                                                                                                                                                               |
|-----------------------------------------------|----------------------------------------------------------------------------------------------------------------------------------------------------------------------------------------------------------------------------------------------------------------------------------------------------|
| Naziv bazne stanice                           | Označava IP adresu i ime osnovne stanice iz postavki upravljanja. Poslednji red tabele sadrži zbir svih prethodnih redova u tabeli. Ako u sistemu postoji samo jedna osnovna stanica, onda se prikazuje samo red rezimea (Sum).                                                                    |
| Aktivni DECT prohujač<br>(Mm/Ciss/CcOut/CcIn) | Označava broj aktivnih veza sa proširenjima u osnovnoj stanici. <ul style="list-style-type: none"> <li>• Mm—Upravljanje pokretljivošću</li> <li>• Ciss – pozovi nezavisnu dopunsku službu</li> <li>• CcOut – kontrola poziva je izašla</li> <li>• CcIn – prijavljivanje kontrole poziva</li> </ul> |
| Aktivni DECT rep<br>(Mm/Ciss/CcOut/CcIn)      | Označava broj veza sa ponavljačima u osnovnoj stanici. <ul style="list-style-type: none"> <li>• Mm—Upravljanje pokretljivošću</li> <li>• Ciss – pozovi nezavisnu dopunsku službu</li> <li>• CcOut – kontrola poziva je izašla</li> <li>• CcIn – prijavljivanje kontrole poziva</li> </ul>          |
| Aktivni RTP<br>(Lcl/Rx BC)                    | Označava broj aktivnih RTP tokova koji se koriste. <ul style="list-style-type: none"> <li>• Lcl – lokalni RTP tok</li> <li>• Rx BC – emitovanje primi RTP tok</li> </ul>                                                                                                                           |
| Aktivni relej RTP<br>(Lcl/Daljinski)          | Označava broj aktivnih tokova releja. <ul style="list-style-type: none"> <li>• Lcl – Lokalni RTP relejni tok</li> <li>• Daljinski – uklonite RTP tok prenosa</li> </ul>                                                                                                                            |



| Polje                                               | Opis                                                                                                                                                                                                                                  |
|-----------------------------------------------------|---------------------------------------------------------------------------------------------------------------------------------------------------------------------------------------------------------------------------------------|
| Latentnost [ms]<br>(Pros.min./Prosečno/Pros. maks.) | Označava kašnjenje pinga između bazne stanice. <ul style="list-style-type: none"> <li>• Avg.Min – prosečno minimalno kašnjenje</li> <li>• Prosečno – prosečno kašnjenje</li> <li>• Avg.Max – prosečno maksimalno kašnjenje</li> </ul> |

### Lokali

Ovo su polja prikazana u prikazu proširenja **veb stranice** dijagnostike.

Табела 74: Polja veb stranice lokala

| Polje                                        | Opis                                                             |
|----------------------------------------------|------------------------------------------------------------------|
| Idx                                          | Označava broj indeksa proširenja                                 |
| Nema ponovnog pokretanja HS-a                | Označava koliko puta je slušalica ponovo pokrenuta.              |
| Poslednji HS restart(dd/mm/yyyy<br>hh:mm:ss) | Označava datum i vreme poslednjeg ponovnog pokretanja slušalice. |

### Evidentiranje

Ovo su polja prikazana u prikazu vođenja evidencije Na **veb stranici** Dijagnostika.

Табела 75: Polja veb stranice za evidentiranje

| Polje                                                                                  | Opis                                                         |
|----------------------------------------------------------------------------------------|--------------------------------------------------------------|
| RSX interno praćenje                                                                   | Označava da li je interno praćenje onemogućeno ili omogućeno |
| <b>PCAP interno praćenje</b>                                                           |                                                              |
| Prati pakete do/od ove baze (osim audio zapisa)                                        |                                                              |
| Praćenje audio paketa do/od ove baze                                                   |                                                              |
| Praćenje primljenih paketa emitovanja                                                  |                                                              |
| Praćenje primljenih IPv4 multicast paketa                                              |                                                              |
| Praćenje primljenog paketa sa odredišnim MAC-om između (poređenje između svakog bajta) | 6 pari                                                       |
| Praćenje primljenog Ethertype-a                                                        | 3 polja                                                      |

| Polje                             | Opis                                                                                                                                                                                                                    |
|-----------------------------------|-------------------------------------------------------------------------------------------------------------------------------------------------------------------------------------------------------------------------|
| Praćenje je dobilo IPv4 protokol  | 3 polja                                                                                                                                                                                                                 |
| Praćenje primljenog TCP/UDP porta | 3 polja                                                                                                                                                                                                                 |
| Informacije                       | Ovo polje je novo za izdanje firmvera 5.0.<br><br>Ovo polje je samo za čitanje. Ovo polje prikazuje <b>da su tragovi uskladišteni u baferima prstenova, zato vas molimo da odmah nakon incidenta preuzmete tragove.</b> |
| Preuzmi tragove iz                | Kliknite <b>na dugme Sve osnovne</b> stanice ili <b>trenutne osnovne</b> stanice.                                                                                                                                       |

## Polja veb stranice za konfiguraciju

Veb stranica **Konfiguracija** bazne stanice prikazuje verziju datoteke za konfiguraciju bazne stanice koja je samo za čitanje. Datoteka je uskladištena na TFTP serveru fascikle /Config. Svaka bazna stanica ima jedinstvenu datoteku za konfiguraciju, zasnovanu na MAC adresi.

Datoteku možete da promenite na ove načine:

- **[Preporučeni metod]** Promenite postavke na veb stranicama bazne stanice i izvezite datoteku za rezervnu kopiju.
- Izvezite datoteku, izvršite promene, a zatim otpremite datoteku.



### Napomena

Ako odaberete da izvršite ručne promene, morate se uveriti da ćete zadržati sva formatiranja. U suprotnom, telefon možda nije ispravno podešen.

## Polja sistemskog zapisa veb stranice

Veb stranica **Syslog** prikazuje prenos poruka uživo na nivou sistema trenutne bazne stanice. Polje nivoa Syslog na veb stranici **Upravljanje** kontroliše evidentirane poruke.



### Napomena

Kada se osnovna stanica ponovo pokrene, počinje novi zapis sistema i prethodne informacije se gube. Ako imate problem i planirate ponovno pokretanje sistema, sačuvajte datoteku zapisa sistema na računaru pre nego što ponovo pokrenete računar.

Ako je polje **nivoa sistemskog zapisa** podešeno za evidencije otklanjanja grešaka, dodatne informacije se upisuju na sistemski zapis. Trebalo bi da kreirate evidencije otklanjanja grešaka samo na kratko vreme da biste umanjili zagušenje sistema.

**Napomena**

Videćete česte poruke kao što je ova:

Poslato na udp:xxx.xxx.xxx.xxx:xxxx na mm/dd/yyyy hh:mm:ss (4 bajta) ,gde je xxx.xxx.xxx.xxx:xxxx IP adresa i port, mm/dd/gggg je datum, a hh:mm:ss je vreme.

Ovo su aktivne poruke i možete ih ignorisati.

## Polja SiP evidencije veb stranice

Web stranica **SIP evidencija** prikazuje prenos poruka uživo sa SIP servera sistema (jedna, dve ili više ćelija). Informacije se čuvaju i kao datoteka na TFTP serveru. Evidencije se čuvaju u 2 bloka od 17 kB, a kada je jedan blok pun, koristi se drugi (zameniće prethodni sadržaj).

Ime datoteke: <MAC\_address><time\_stamp>SIP.log

## Veb stranice za prethodna izdanja firmvera

### Polja veb stranice proširenja za izdanje firmvera V450 i V460

Ovo su polja prikazana na veb stranici proširenja osnovne stanice.

Stranica se prikazuje u administrativnim i korisničkim prikazima. U korisničkom prikazu nisu dostupna sva polja.

Ovaj odeljak je primenljiv na izdanje firmvera V450 i V460. Za izdanje firmvera 4.7 pogledajte [Polja veb stranice lokala, na stranici 110](#).

Табелa 76: *Opšti odeljak*

| Polje | Sadržaj                 | Opis                                                |
|-------|-------------------------|-----------------------------------------------------|
| AC    | 4-cifreni numerički kôd | Identifikuje pristupni kôd (AC) za osnovnu stanicu. |

Табелa 77: *Lokali odeljka*

| Polje | Sadržaj                                | Opis                                                                                                                                                                                                                                                                               |
|-------|----------------------------------------|------------------------------------------------------------------------------------------------------------------------------------------------------------------------------------------------------------------------------------------------------------------------------------|
| Idx   | Ovo polje je namenjeno samo za čitanje | Identifikuje indeks slušalice.                                                                                                                                                                                                                                                     |
| IPEI  |                                        | Označava Međunarodni identitet prenosne opreme (IPEI), jedinstveni DECT identifikacioni broj za slušalicu.<br><br>Ovo polje je veza ka dodatnim informacijama o slušalici na stranici "Terminal".<br><br>Slušalica se može pojaviti na listi dva puta ako su joj dodeljena 2 reda. |

| Polje                         | Sadržaj                                | Opis                                                                                                                                                                                                                                                                                                                                                                                                                                                                                                                                                                                                                                                                                                                                                                                                                                                                                                                                                                                                                                |
|-------------------------------|----------------------------------------|-------------------------------------------------------------------------------------------------------------------------------------------------------------------------------------------------------------------------------------------------------------------------------------------------------------------------------------------------------------------------------------------------------------------------------------------------------------------------------------------------------------------------------------------------------------------------------------------------------------------------------------------------------------------------------------------------------------------------------------------------------------------------------------------------------------------------------------------------------------------------------------------------------------------------------------------------------------------------------------------------------------------------------------|
| Stanje terminala              | Ovo polje je namenjeno samo za čitanje | <p>Označava trenutni status slušalice:</p> <ul style="list-style-type: none"> <li>• Present@RPNxx – Handset je povezan sa baznom stanicom RPNxx; gde je xx broj bazne stanice.</li> <li>• Izdvojeno – Slušalica nije povezana (na primer, isključena).</li> <li>• Locirano – Handset se napaja, ali ne može da se poveže sa osnovnom stanicom.</li> <li>• Removed@RPNxxx – Handset se nije povezao sa baznom stanicom (van vidokruga) određeno vreme, obično jedan sat.</li> </ul>                                                                                                                                                                                                                                                                                                                                                                                                                                                                                                                                                  |
| Tip terminala, FW informacije | Ovo polje je namenjeno samo za čitanje | Identifikuje broj modela slušalica i verziju firmvera.                                                                                                                                                                                                                                                                                                                                                                                                                                                                                                                                                                                                                                                                                                                                                                                                                                                                                                                                                                              |
| FWU napredak                  | Ovo polje je namenjeno samo za čitanje | <p>Identifikuje stanje ažuriranja firmvera (FWU) :</p> <ul style="list-style-type: none"> <li>• Isključeno – Identifikuje da je polje verzije sw postavljeno na 0 na stranici "<b>Ažuriranje firmvera</b>".</li> <li>• Pokretanje – Identifikuje da se proces ažuriranja pokreće.</li> <li>• X%– Identifikuje tok ispravke, gde je X količina toka (0–100)</li> <li>• Potvrda X%– Identifikuje da je provera firmvera u toku pre upotrebe.</li> <li>• Čekanje na punjač – Identifikuje da je ispravka firmvera dovršena i da je potrebno staviti slušalicu u punjač da biste instalirali novi firmver.</li> <li>• Ček. na prek. kon: Identifikuje da je ispravka firmvera ponavljača dovršena i da je resetovanje ponavljača u toku.</li> <li>• Dovršeno – Identifikuje da je ispravka firmvera dovršena.</li> <li>• Greška – Identifikuje da ispravka nije bila uspešna. Mogući razlozi obuhvataju: <ul style="list-style-type: none"> <li>• Nije moguće pronaći datoteku.</li> <li>• Datoteka nije važeća.</li> </ul> </li> </ul> |

| Polje             | Sadržaj                                | Opis                                                                                                                                                                              |
|-------------------|----------------------------------------|-----------------------------------------------------------------------------------------------------------------------------------------------------------------------------------|
| VoIP Idx          | Ovo polje je namenjeno samo za čitanje | Identifikuje indeks konfigurisanog SIP proširenja.                                                                                                                                |
| Lokal             |                                        | Identifikuje telefonsku oznaku koja je dodeljena slušalici.<br><br>(samo prikaz administratora) Ovo polje je veza ka dodatnim informacijama o slušalici na stranici "Proširenje". |
| Ime za prikaz     | Ovo polje je namenjeno samo za čitanje | Identifikuje ime dodeljeno slušalici.                                                                                                                                             |
| Server            | Ovo polje je namenjeno samo za čitanje | Identifikuje IP adresu ili URL adresu servera.                                                                                                                                    |
| Pseudonim servera | Ovo polje je namenjeno samo za čitanje | Identifikuje pseudonim servera ako je konfigurisan.                                                                                                                               |
| Status            | Ovo polje je namenjeno samo za čitanje | Identifikuje stanje registracije SIP-a i bazne stanice na koju je slušalica registrovana. Ako je polje prazno, slušalica nije registrovana u SIP-u.                               |

## Polja stranica mrežnog priključka za izdanje firmvera V450 i V460


Ovo su polja prikazana na veb stranici **Terminal** bazne stanice. Kliknite na IPEI broj slušalice na stranici **Lokalida** biste videli ovaj ekran.

Stranica se prikazuje u administrativnim i korisničkim prikazima. U korisničkom prikazu nisu dostupna sva polja.

Ovaj odeljak je primenljiv na izdanje firmvera V450 i V460. Za izdanje firmvera 4.7 pogledajte [Polja veb stranice terminala, na stranici 116](#).

Табелна 78: *Polja veb stranice terminala*

| Polje           | Sadržaj                                                                                                        | Opis                                                                                                                                                                                                                                                                               |
|-----------------|----------------------------------------------------------------------------------------------------------------|------------------------------------------------------------------------------------------------------------------------------------------------------------------------------------------------------------------------------------------------------------------------------------|
| IPEI            | Niz od 10 znakova                                                                                              | Identifikuje Međunarodni identitet prenosne opreme (IPEI) za slušalicu. Svaka slušalica ima jedinstveni IPEI broj, a broj je prikazan na nalepnici ispod baterije slušalice i na etiketi kutije za slušalice.<br><br>Ako promenite ovo polje, slušalica se deregistruje slušalica. |
| Uparen terminal | Vrednosti: <ul style="list-style-type: none"> <li>• Nema uparenog terminala</li> <li>• ID slušalice</li> </ul> | Identifikuje terminal uparen sa slušalicom.                                                                                                                                                                                                                                        |



| Polje                         | Sadržaj                                                                                                             | Opis                                                                                                                                                                                                                                                                     |
|-------------------------------|---------------------------------------------------------------------------------------------------------------------|--------------------------------------------------------------------------------------------------------------------------------------------------------------------------------------------------------------------------------------------------------------------------|
| AC                            | Kod od 4 cifre                                                                                                      | Identifikuje pristupni kôd koji je korišćen za registraciju slušalice. Nakon registracije slušalice, ovaj kôd se ne koristi.<br><br><b>Napomena</b> Preporučujemo da to promenite u odnosu na podrazumevanu vrednost kada pokrećete sistem da biste povećali bezbednost. |
| Linija alarma                 | Vrednosti: <ul style="list-style-type: none"> <li>• Nije izabrana linija alarma</li> <li>• Broj telefona</li> </ul> | Identifikuje liniju koja će se koristiti za alarmne pozive.                                                                                                                                                                                                              |
| Broj alarma                   | Broj telefona                                                                                                       | Identifikuje broj koji treba birati kada korisnik pritisne i drži dugme <b>Hitan slučaj</b>  na slušalici 3 sekunde ili više.                                                         |
| ID plana pozivanja            | Vrednosti: 1 do 10                                                                                                  | Samo prikaz administratora<br>Identifikuje indeks plana biranja broja, konfigurisan u <a href="#">Biraj planove polja veb stranice, na stranici 161</a> .                                                                                                                |
| <b>Baterija i RSSI status</b> |                                                                                                                     |                                                                                                                                                                                                                                                                          |
| Nivo baterije                 | Procenat                                                                                                            | Polje samo za čitanje<br>Prikazuje trenutni nivo kapaciteta baterije slušalice.                                                                                                                                                                                          |
| RSSI                          |                                                                                                                     | Polje samo za čitanje<br>Prikazuje indikator jačine primljenog signala (RSSI) za povezanu baznu stanicu ili ripiter.                                                                                                                                                     |
| Izmereno vreme [mm:ss]        |                                                                                                                     | Polje samo za čitanje<br>Prikazuje vreme u minutima i sekundama od kada su baterija i RSSI informacije zabeležene sa slušalice.                                                                                                                                          |
| Lociran                       |                                                                                                                     | Polje samo za čitanje<br>Identifikuje povezanu baznu stanicu ili ripiter sa kojim slušalica komunicira.                                                                                                                                                                  |
| <b>Postavke odašiljača</b>    |                                                                                                                     |                                                                                                                                                                                                                                                                          |

| Polje                                   | Sadržaj                                                                                                        | Opis                                                                                                                                                                                                         |
|-----------------------------------------|----------------------------------------------------------------------------------------------------------------|--------------------------------------------------------------------------------------------------------------------------------------------------------------------------------------------------------------|
| Režim prijema                           | Vrednosti: <ul style="list-style-type: none"> <li>• Isključeno (podrazumevano)</li> <li>• Omogućeno</li> </ul> | Samo prikaz administratora<br>Rezervisano za buduću upotrebu.                                                                                                                                                |
| Interval prenosa                        | Vrednosti: <ul style="list-style-type: none"> <li>• Isključeno (podrazumevano)</li> <li>• Omogućeno</li> </ul> | Samo prikaz administratora<br>Rezervisano za buduću upotrebu.                                                                                                                                                |
| <b>Profili alarma</b>                   |                                                                                                                |                                                                                                                                                                                                              |
| Profil od 0 do 7                        |                                                                                                                | Samo prikaz administratora<br>Označava listu alarma.                                                                                                                                                         |
| Tip alarma                              | Ime alarma                                                                                                     | Samo prikaz administratora<br>Označava koji tip alarma je konfigurisan za određeni profil. Kada alarmi nisu konfigurisani, polje prikazuje Nije konfigurisano.                                               |
| Polje za potvrdu Tipa alarma            | Polje za potvrdu (podrazumevano neprovereno)                                                                   | Samo prikaz administratora<br>Identifikuje tip alarma koji je aktivan na slušalici.                                                                                                                          |
| <b>Postavke izgleda deljenog poziva</b> |                                                                                                                |                                                                                                                                                                                                              |
| Idx 1 do 8                              |                                                                                                                | Samo prikaz administratora<br>Indeks proširenja                                                                                                                                                              |
| LOkal                                   | Broj lokala                                                                                                    | Samo prikaz administratora<br>Identifikuje linije slušalica koje podržavaju pojavljivanja deljenih poziva. Kada nijedna linija ne podržava funkciju, polje prikazuje opciju Nije konfigurisano.              |
| Uvezi lokalni telefonski imenik         | Naziv datoteke                                                                                                 | Koristi se za otpremanje lokalnog imenika sa računara na telefon u formatu vrednosti razdvojene zarezima (CSV).<br>Za više informacija pogledajte <a href="#">Lokalni kontakti Postavka, na stranici 68.</a> |
| Izvezi lokalni telefonski imenik        |                                                                                                                | Koristi se za izvoz lokalnog imenika sa telefona na računar u CSV formatu.<br>Za više informacija pogledajte <a href="#">Lokalni kontakti Postavka, na stranici 68.</a>                                      |

## Prikaz statusa slušalica

Možete da vidite status slušalice da biste pomogli u rešavanju problema. Informacije uključuju verziju firmvera instaliranu na slušalici, kao i informacije o povezanoj baznoj stanici.

### Postupak

- 
- Korak 1** Pritisnite **Meni** .
- Korak 2** Izaberite **Postavke**  > **Status**.
- 

## Izvršite

Uradite anketu lokacije da biste proverili da li su vam postavljene bazne stanice kako bi slušalice mogle lako da se povežu. Svaka bazna stanica ima radio pokrivenost od oko 164 stope (50 metara) u zatvorenom prostoru i do 984 stope (300 metara) na otvorenom. Međutim, može doći do smetnji sa drugom opremom kao i zbog loše pokrivenosti zidom i izgradnjom vrata (na primer, protivpožarnih vrata).

Vršite anketu lokacije:

- Tokom početnog podešavanja: bazne stanice možete postaviti na privremene lokacije i napajati ih. Ne moraju biti povezane sa LAN mrežom. Vršite anketu da biste proverili da li slušalice mogu da komuniciraju sa bazom.
- Kada se instalacija dovrši: možete da izvršite anketu da biste se uverili da sistem ispravno radi i da biste rešili probleme sa korisničkom vezom.

Koristite slušalicu da biste proverili da li je pokrivenost dobra za vaše korisnike u svim oblastima koje treba da budu pokriveno.




---

**Napomena** U slušalici možete podesiti jačinu signala za slušalice na radiju. Međutim, preporučujemo da razgovarate sa dobavljačem usluga ili Cisco TAC-om da biste razgovarali o promeni jačine signala.

---

Izvršite ovaj zadatak kada podesite sistem i kada dođe do promena u toj oblasti (na primer, promene u zidovima ili dodate nove oblasti).






### Pre nego što počnete


Potrebno je da bar jedna slušalica u potpunosti bude napunjena.



## Postupak

---

- Korak 1** Pritisnite i držite taster **Napajanje/Prekid**  dok se ekran ne uključi.
- Korak 2** Pritisnite **Meni** .
- Korak 3** Unesite **\*47\*** da biste dobili listu baznih stanica i ponavljača u dometu.
- Korak 4** (Opcionalno) Pritisnite **Postavke** da biste prikazali dBm prag opsega.
- **Zelena do žute**: identifikuje vrednost praga za žutu indikaciju. Na primer, ako ovo polje sadrži -70dBm, očitavanje od -69 dBm će prikazati zelenu boju, a -70 dBm će prikazati žutu boju. Podrazumevana vrednost je -70 dBm.
  - **Žuto na crveno**: identifikuje vrednost praga za crveni indikaciju. Na primer, ako ovo polje sadrži -80dBm, očitavanje od -79 dBm će prikazati žutu boju, a -80 dBm crvenu boju. Podrazumevana vrednost je -80 dBm.
- Da biste promenili opseg,
- a) Istakni jednu od stavki i pritisnite **taster Select**.
  - b) Istakni novu vrednost sa liste i pritisnite **taster Izaberi**.
- Korak 5** Istaknite MAC adresu i par IP adresa na **listi za IP pretragu** i pritisnite taster **Izaberi**.
- Na ekranu su prikazane ove informacije o izabranoj osnovnoj stanici ili ponavljač:
- Ikona jačine signala:
    - Zeleni znak za potvrdu : slušalica ima veoma dobar DECT kontakt sa baznom stanicom ili ripiterom na trenutnoj lokaciji.
    - Žuta trouglasta ikona : slušalica ima adekvatan DECT kontakt sa baznom stanicom ili ripiterom na trenutnoj lokaciji.
    - Ikona crvenog kruga : slušalica ima loš ili nema DECT kontakt sa baznom stanicom ili ripiterom na trenutnoj lokaciji. U ovoj situaciji je potrebno ili da premestite baznu stanicu da biste dobili bolju pokrivenost, dodali drugu baznu stanicu ili dodali ponavljača.
  - MAC: MAC adresa bazne stanice.
  - IP: IP adresa bazne stanice.
 

Ako je bazna stanica na struju, ali nije povezana sa LAN mrežom, slušalica prikazuje 0.0.0.0.
  - RFPI: Radio Fiksni identitet dela (RFPI) bazne stanice.
  - RSSI: Indikator jačine primljenog signala signala od bazne stanice do slušalice.
- Korak 6** Pritisnite taster  Power/End dok se ne vratite na glavni ekran.
- Korak 7** Premestite se na drugu lokaciju i ponovite korake 2, 3 i 5 da biste proverili pokrivenost.
-





## POGLAVLJE 6

# Održavanje

- Ponovno pokretanje osnovne stanice sa veb stranica, na stranici 185
- Daljinsko resetovanje bazne stanice, na stranici 186
- Uklanjanje slušalice sa veb stranice, na stranici 186
- Daljinsko uklanjanje slušalice, na stranici 187
- Uspostavljanje početne vrednosti osnovne stanice na podrazumevane fabričke vrednosti, na stranici 187
- Resetujte slušalicu na fabrička podrazumevana podešavanja, na stranici 188
- Potvrdi konfiguraciju sistema, na stranici 188
- Napravite rezervnu kopiju konfiguracije sistema, na stranici 188
- Vratite konfiguraciju sistema, na stranici 189
- Nadogradnje i vraćanja na stariju verziju sistema, na stranici 189
- Pregled osnovne statistike, na stranici 199

## Ponovno pokretanje osnovne stanice sa veb stranica

Kada je potrebno da ponovo pokrenete osnovnu stanicu, imate dva izbora ponovnog pokretanja sistema:

- **Ponovno** pokretanje sistema – Ponovno pokretanje sistema se odvija kada osnovna stanica nema aktivne veze, kao što su aktivni pozivi, pristup direktorijumu ili aktivnost ažuriranja firmvera.
- **Prinudno ponovno** pokretanje sistema – ponovno pokretanje sistema se odvija u roku od 1 minut. Aktivnost na baznoj stanici se odmah zaustavlja.



### Napomena

Kada se osnovna stanica ponovo pokrene, počinje novi zapis sistema i prethodne informacije se gube. Ako imate problem i planirate ponovno pokretanje sistema, sačuvajte datoteku zapisa sistema na računaru pre nego što ponovo pokrenete računar.

### Pre nego što počnete

Povežite se sa veb stranicom bazne stanice kao što je opisano u programu. [Prijavite se na administrativnu veb stranicu.](#), na stranici 46

Bazna stanica mora biti povezana sa mrežom i sa LED lampicom koja svetli zeleno.

**Postupak**

- 
- Korak 1** Pristupite stranici "**Početak/status**".
- Korak 2** Kliknite na **dugme Ponovo pokreni** ili **Prisilno ponovno pokretanje sistema** .
- 

## Daljinsko resetovanje bazne stanice

Možete dobiti SIP obaveštenje da ponovo pokrenete baznu stanicu iz sistema kontrole poziva. SiP obaveštavanje sadrži događaj `Event:check-sync`. Ako je parametar `Sip_Check_Sync_Always_Reboot` podešen na `Uključeno`, bazna stanica započinje resetovanje sistema.

Više informacija o SIP obaveštavanju o autorizaciji potražite u [Konfigurisanje SIP autorizacije obaveštenja, na stranici 54](#).

Baznu stanicu možete daljinski resetovati na ovaj način.

**Pre nego što počnete**

Uverite se da je bazna stanica u režimu mirovanja.

**Postupak**


---

Pošalji SIP obaveštavanje iz sistema kontrole poziva.

Bazna stanica se automatski ponovo pokreće.

---

## Uklanjanje slušalice sa veb stranice

Možda ćete morati da uklonite slušalicu, ako je slušalica neispravna ili ako postoje problemi sa slušalicom. Na ovaj način možete da uklonite slušalicu sa veb stranice **Lokali**.

**Pre nego što počnete**

Povežite se sa veb stranicom bazne stanice kao što je opisano u programu [Prijavite se na administrativnu veb stranicu](#), na stranici 46.

**Postupak**

- 
- Korak 1** Kliknite na dugme **Lokali**.
- Korak 2** Kliknite na vezu u koloni **Informacije za lokal** za slušalicu.
- Korak 3** Postavite IPEI broj na `FFFFFFFFF`.

**Korak 4** Kliknite na dugme **Sačuvaj**.

---

## Daljinsko uklanjanje slušalice

Možete dobiti SIP obaveštenje da biste uspostavili početne vrednosti IPEI broja slušalice iz sistema kontrole poziva. Obaveštenje sadrži broj indeksa slušalice. Na primer, `Event:reset-ipei-for-handset;hs=1`.

Više informacija o SIP obaveštavanju o autorizaciji potražite u [Konfigurisanje SIP autorizacije obaveštenja, na stranici 54](#).

IPEI broj slušalice možete daljinski da resetujete na ovaj način.

### Pre nego što počnete

Uverite se da se slušalica i lokali ne koriste.

### Postupak

---

Pošalji SIP obaveštavanje iz sistema kontrole poziva.

IPEI broj slušalice je resetovan na vrednost `FFFFFFFFFFFF` a slušalica nije podešena za proširenje.

---

## Uspostavljanje početne vrednosti osnovne stanice na podrazumevane fabričke vrednosti

Dugme za uspostavljanje početnih vrednosti nalazi se na donjoj ivici osnovne stanice.

### Pre nego što počnete

Fabričko **uspostavljanje početnih vrednosti iz** polja dugmeta na stranici "Postavke upravljanja" mora biti omogućeno. Za više informacija, pogledajte [Podešavanje postavki upravljanja, na stranici 74](#) i [Upravljanje poljima veb stranice, na stranici 132](#).

### Postupak

---

Pritisnite i držite dugme za uspostavljanje početnih vrednosti 10 sekundi.

Dugme možete da otpustite kada LED pocrveni.

---

## Resetujte slušalicu na fabrička podrazumevana podešavanja

Povremeno je potrebno da vratite slušalicu na podrazumevane fabričke vrednosti. Uspostavljanje početnih vrednosti briše sve informacije koje ste uskladištili u slušalici (na primer, melodije). Sav sadržaj koji kontroliše osnovna stanica (na primer konfiguracija sistema) se ne briše.

### Postupak

- 
- Korak 1** Pritisnite **Meni** .
- Korak 2** Select **Settings**  > **Reset settings**.1
- 

## Potvrdi konfiguraciju sistema

Kada podesite sistem, proverite da li možete da upućuju pozive i primete pozive iz sistema i sa spoljnih brojeva. Za svaki od dole navedenih koraka, pozvani uređaj zvoni i možete čuti i razgovarati sa oba uređaja.

Ako imate problema, poglavlje [Rešavanje problema, na stranici 201](#) vam može pomoći.

### Pre nego što počnete

Potrebno je da ovi uređaji budu konfigurisani i aktivni:

- Jedna bazna stanica
- Dve slušalice

### Postupak

- 
- Korak 1** Pozovite sa jedne slušalice na drugu i uverite se da imate dvosmernu audio putanju.
- Korak 2** Pozovite sa jednog od slušalica na eksterni broj (na primer, mobilni telefon) i uverite se da imate dvosmernu audio putanju.
- Korak 3** Pozovite jedan od slušalica sa spoljnog broja i uverite se da imate dvosmernu audio putanju.
- 

## Napravite rezervnu kopiju konfiguracije sistema

Trebalo bi da napravite rezervnu kopiju konfiguracije sistema. Izvezite konfiguraciju kao datoteku i sačuvajte je na bezbednoj lokaciji. Zapamtite da izvozna datoteka može da sadrži osetljiv tekst.

Više informacija o konfiguraciji potražite u članku [Polja veb stranice za konfiguraciju, na stranici 176](#).

### Pre nego što počnete

Povežite se sa veb stranicom bazne stanice kao što je opisano u programu [Prijavite se na administrativnu veb stranicu](#), na stranici 46.

### Postupak

**Korak 1** Kliknite na dugme **Konfiguracija**.

**Korak 2** Kliknite na dugme **Izvezi**.

Ako pregledač prikazuje konfiguraciju u novom prozoru pregledača, naišli ste na poznati problem sa pregledačem. Vratite se na ekran administracije, kliknite desnim tasterom miša na dugme **Izvezi** i izaberite stavku **Sačuvaj vezu kao**.

**Korak 3** Postavite ime datoteke i lokaciju za izvoz i kliknite na dugme **U redu**.

### Srodne teme

[Vratite konfiguraciju sistema](#), na stranici 189

## Vratite konfiguraciju sistema

Ako osnovna stanica izgubi konfiguraciju, možete da učitate rezervnu e-rezervnu e-liniju za konfiguraciju da biste vratili sistem u prethodno stanje.

### Pre nego što počnete

Povežite se sa veb stranicom bazne stanice kao što je opisano u programu [Prijavite se na administrativnu veb stranicu](#), na stranici 46.

Potrebna vam je datoteka za konfiguraciju, na primer, datoteka kreirana iz [Napravite rezervnu kopiju konfiguracije sistema](#), na stranici 188 programa.

### Postupak

**Korak 1** Kliknite na dugme **Konfiguracija**.

**Korak 2** Kliknite na **Izaberi datoteku**.

**Korak 3** Krećite se do lokacije i izvezenog imena datoteke i kliknite na dugme **U redu**.

**Korak 4** Kliknite na dugme **Učitaj**.

### Srodne teme

[Napravite rezervnu kopiju konfiguracije sistema](#), na stranici 188

## Nadogradnje i vraćanja na stariju verziju sistema

Možete da nadogradite Cisco IP DECT 6800 serija bazne stanice, slušalice i ponavljače ažuriranim softverom.

Možete da vratite na stariju verziju Cisco IP DECT 6800 serijabazne stanice, slušalice i ponavljače na raniju verziju firmvera. Bazne stanice, slušalice i ponavljači ne mogu da se vrte na stariju verziju firmvera 4.8(1) SR1. Ako pokušate da vratite firmver sa verzije starije od 4.8(1) SR1, obezbeđeni podaci se ne mogu dešifrovati i poruka će biti sačuvana u sistemskoj evidenciji.

Za proceduru vraćanja na stariju verziju bazne stanice i slušalice, pogledajte [Vraćanje baznih stanica na raniju verziju, na stranici 196](#) i [Vraćanje slušalica na raniju verziju, na stranici 197](#).

Softver je dostupan na cisco.com na <https://software.cisco.com/download/home/286323307>.

Svako izdanje softvera ima dostupne napomene za izdavanje ovde: <https://www.cisco.com/c/en/us/support/collaboration-endpoints/ip-dect-6800-series-multiplatform-firmware/products-release-notes-list.html>.

Softver iz izdanja se učitava na TFTP, HTTP ili HTTPS serveru. Prvo nadogradite ili vratite na stariju verziju baznu stanicu, a zatim nadogradite ili vratite na stariju verziju slušalice. Nakon nadogradnje ili vraćanja na raniju verziju bazne stanice, ona se automatski restartuje. Nakon nadogradnje ili vraćanja na stariju verziju, one se automatski restartuju.

## Radni tok za nadogradnju ili vraćanje na stariju verziju

Sledeći tok posla opisuje korake koje preduzmete da biste pripremili TFTP, HTTP ili HTTPS server i nadogradili sistem ili ga vratili na stariju verziju. Neke korake obično obavljate jednom, tokom početne postavke.



**Napomena** Preporučujemo vam da prvo obavite nadogradnju ili vraćanje na stariju verziju za baznu stanicu, a zatim nadogradite ili vratite na stariju verziju slušalice kada završite nadogradnju bazne stanice.

### Pre nego što počnete

Potrebno je da imate dostupan TFTP, HTTP ili HTTPS server.

### Postupak

|                | Komanda ili radnja                                                                                                                          | Cilj                                                                                                 |
|----------------|---------------------------------------------------------------------------------------------------------------------------------------------|------------------------------------------------------------------------------------------------------|
| <b>Korak 1</b> | (Uradite ovo jednom) <a href="#">Pripremite TFTP, HTTP ili HTTPS server za nadogradnje ili vraćanje na stariju verziju, na stranici 191</a> | Podešava potrebnu strukturu direktorijuma TFTP servera.                                              |
| <b>Korak 2</b> | (Uradite ovo jednom) <a href="#">Podešavanje parametara ažuriranja firmvera, na stranici 191</a>                                            | Identifikuje TFTP server i direktorijum.                                                             |
| <b>Korak 3</b> | <a href="#">Preuzimanje i kopiranje datoteka firmvera na TFTP, HTTP ili HTTPS server, na stranici 192</a>                                   | Smešta datoteke firmvera u strukturu TFTP kataloga                                                   |
| <b>Korak 4</b> | <a href="#">Nadogradnja baznih stanica, na stranici 193</a> ili <a href="#">Vraćanje baznih stanica na raniju verziju, na stranici 196</a>  | Nalaže osnovnoj stanici da prenese datoteku firmvera sa TFTP servera i instalira firmver u memoriji. |
| <b>Korak 5</b> | <a href="#">Nadogradite slušalice, na stranici 194</a> ili <a href="#">Vraćanje slušalica na raniju verziju, na stranici 197</a>            | Nalaže slušalicama da prenesu datoteku firmvera sa TFTP servera i instaliraju firmver u memoriji.    |



## Pripremite TFTP, HTTP ili HTTPS server za nadogradnje ili vraćanje na stariju verziju

Pre nego što preuzmete firmver, podesite potrebnu strukturu direktorijuma na TFTP, HTTP ili HTTPS serveru. Firmer bazne stanice, slušalice i ponavljača mora da bude u navedenim fasciklama.

Ovaj zadatak treba da uradite samo jednom.

### Pre nego što počnete

Potreban vam je TFTP, HTTP ili HTTPS server konfigurisan i aktivan.

Konfigurirajte vremensko kašnjenje TFTP, HTTP ili HTTPS servera najmanje 3 sekunde.

### Postupak

- 
- Korak 1** Otvorite osnovnu fasciklu sistema datoteka TFTP, HTTP ili HTTPS servera.
- Korak 2** Kreirajte poddirektorijum. Na primer, `Cisco`.
- 

### Šta uraditi sledeće

[Podešavanje parametara ažuriranja firmvera, na stranici 191](#)

## Podešavanje parametara ažuriranja firmvera

Ovaj zadatak obično radite samo jednom.

### Pre nego što počnete

Povežite se sa veb stranicom bazne stanice kao što je opisano u programu [Prijavite se na administrativnu veb stranicu](#), na stranici 46.

Potrebna vam je IP adresa ili potpuno kvalifikovano ime direktorijuma (FQDN) TFTP, HTTP ili HTTPS servera.

### Postupak

- 
- Korak 1** Kliknite na dugme **Ažuriranje firmvera**.
- Korak 2** Unesite TFTP, HTTP ili HTTPS IP adresu servera ili FQDN u polje **adrese servera za ažuriranje** firmvera.
- Korak 3** Unesite `Cisco` u polje **Putanja** firmvera.
- Korak 4** Kliknite na dugme **Sačuvaj/započni ažuriranje**.
-

## Preuzimanje i kopiranje datoteka firmvera na TFTP, HTTP ili HTTPS server

Stranici za preuzimanje Cisco softvera pristupate da biste dobili firmver u zip datotekama. Zip datoteke sadrže ove datoteke firmvera:

- Za baznu stanicu, ime zip fajla počinje sa:
  - IPDect-DBS110 zaCisco IP DECT 110 bazna stanica sa jednom ćelijom
  - IPDect-DBS210 zaCisco IP DECT 210 sa baznom stanicom sa više ćelija
- Od izdanja firmvera 5.0, naziv zip datoteke za ponavljač počinje sa IPDect-RPT-110 za Cisco IP DECT 110 repetitor.

Za izdanja firmvera starija od 5.0, naziv zip datoteke za ponavljač počinje sa IPDect-RPT110 za Cisco IP DECT 110 repetitor.

- Za slušalice, ime zip fajla počinje sa:
  - IPDect-PH6823 zaCisco IP DECT telefon 6823 slušalica
  - IPDect-PH6825 zaCisco IP DECT telefon 6825 slušalica
  - IPDect-PH6825RGD zaCisco IP DECT telefon 6825 ojačana slušalica



### Napomena

Za izdanja firmvera starija od verzije 5.0, kada Cisco IP DECT telefon 6825 slušalica i Cisco IP DECT telefon 6825 ojačana slušalica imaju istu verziju i granu, trebaće vam samo datoteka IPDect-PH6825.

### Pre nego što počnete

Potrebne su vam informacije o TFTP, HTTP ili HTTPS serveru.

### Postupak

- Korak 1** Iz pregledača idite na <https://software.cisco.com/download/home/286323307>.
- Korak 2** Ako je potrebno, prijavite se pomoću korisničkog ID-a i lozinke.
- Korak 3** Kliknite na **IP DECT 210 višćelijska bazna stanica**.
- Korak 4** Izaberite izdanje.
- Korak 5** Preuzmite zip fajl za potrebnu verziju.
- Korak 6** Vratite se na <https://software.cisco.com/download/home/286323307>.
- Korak 7** (Opcionalno) Kliknite na **IP DECT 110 Ponavljač sa multiplatformskim firmverom**.
  - a) Izaberite izdanje.
  - b) Preuzmite zip fajl za potrebnu verziju.
  - c) Vratite se na <https://software.cisco.com/download/home/286323307>.
- Korak 8** (Opcionalno) Kliknite na **IP DECT 210 višćelijsku baznu stanicu sa multiplatformskim firmverom**.
  - a) Izaberite izdanje.
  - b) Preuzmite zip fajl za potrebnu verziju.

c) Vratite se na <https://software.cisco.com/download/home/286323307>.

- Korak 9** Kliknite na **IP DECT 6825 sa multiplatformskim firmverom**.
- Korak 10** Izaberite izdanje.
- Korak 11** Preuzmite zip fajl za potrebnu verziju.
- Korak 12** (Opcionalno) Kliknite na **IP DECT 6825 sa multiplatformskim firmverom**.
- a) Izaberite izdanje.
- b) Preuzmite zip fajl za potrebnu verziju.
- Korak 13** Otkopčajte datoteke na računaru.
- Korak 14** Pristupite TFTP, HTTP ili HTTPS sistemu datoteka servera.
- Korak 15** Ako nije dostupan, kreirajte Cisco direktorijum.
- Korak 16** Otvorite Cisco direktorijum.
- Korak 17** Kopirajte novu datoteku firmvera osnovne stanice u fasciklu "Cisco".
- Korak 18** Kopirajte novu datoteku firmvera ponavljača u fasciklu "Cisco".
- Korak 19** Kopirajte novu datoteku firmvera za slušalice u fasciklu "Cisco".

### Šta uraditi sledeće

[Nadogradnja baznih stanica, na stranici 193](#) ili [Vraćanje baznih stanica na raniju verziju, na stranici 196](#)

[Nadogradite slušalice, na stranici 194](#) ili [Vraćanje slušalica na raniju verziju, na stranici 197](#)

## Nadogradnja baznih stanica

Ime datoteke firmvera dostupno je u novom formatu iz izdanja firmvera 5.0. Na primer, DBS-210-3PC.04-80-01-0001-02.fwu. Morate uneti kompletni naziv datoteke sa oznakom tipa datoteke na stranicu za nadogradnju.

Naziv datoteke verzije firmvera starije od verzije 5.0 sadrži verziju (v) i broj grane (b). Na primer, DBS-210\_v0470\_b0001.fwu je verzija 470 i grana 1. Kada nadogradite verzije firmvera starije od 5.0, možete da unesete verziju firmvera i broj grane na stranicu za nadogradnju, bez nula ispred.



#### Napomena

Trebalo bi da nadogradite baznu stanicu kada je neaktivna. Svi aktivni pozivi se prekidaju kada se nadogradnja pokrene. Tokom nadogradnje, bazna stanica LED bljesne redosledom zelene, crvene, zelene i čilibarske. Ne isključite baznu stanicu dok LED bljesne. Nadogradnja može da potraje oko 30 minuta do 1 sat da bi se dovršila i ponovo pokrenula bazna stanica.



#### Napomena

Preporučujemo da prvo nadogradite baznu stanicu, a zatim da nadogradite slušalice kada se nadogradnja bazne stanice dovrši.

### Pre nego što počnete

Povežite se sa veb stranicom bazne stanice kao što je opisano u programu [Prijavite se na administrativnu veb stranicu](#), na stranici 46. Ako imate više baznih stanica, trebalo bi da se prijavite na primarnu baznu stanicu.

Potrebno je da završite [Podešavanje parametara ažuriranja firmvera](#), na stranici 191 i [Preuzimanje i kopiranje datoteka firmvera na TFTP, HTTP ili HTTPS server](#), na stranici 192.

### Postupak

- 
- Korak 1** Kliknite na dugme **Ažuriranje firmvera**.
- Korak 2** Unesite naziv datoteke firmvera sa lokalom **Firmver** verzije polja za sve slušalice.
- Korak 3** Kliknite na dugme **Sačuvaj/započni ažuriranje**.
- Korak 4** Kliknite na dugme **Sačuvaj u** iskačućim prozorima.
- Korak 5** U prozoru upozorenja kliknite na strelicu **pregledača** Nazad.
- Korak 6** Sačekajte nekoliko sekundi, a zatim **kliknite na Syslog**.
- Korak 7** Proverite da li vidite poruku zasnovanu na verziji firmvera:
- Izdanje firmvera 5.0: Primer `DBS-110-3PC 0c:75:bd:33:f8:ca -- Zahtev za nadogradnju betaware.rtx.net/MPE/test/bin/DBS-110-3PC-05-00-01-0001-12.fwu`
  - Izdavanje firmvera starije od 5.0: `Ažuriranje firmvera počelo sa verzijom vvvv ogranka bbbb`
- Pri čemu:
- Vvvv je broj verzije.
  - Bbbb je broj grane.

Nakon nekoliko minuta, bazna stanica će se automatski ponovo pokrenuti i potrebno je da se prijavite na stranicu za administraciju. Kada se slušalice registruju na baznoj stanici, nadogradnja bazne stanice je završena.

---

## Nadogradite slušalice

Ime datoteke firmvera dostupno je u novom formatu iz izdanja firmvera 5.0. Na primer, 6825-05-00-01-0002-14.fwu. Morate da stavite kompletni naziv datoteke sa oznakom tipa datoteke na stranicu za nadogradnju.

Naziv datoteke verzije firmvera starije od verzije 5.0 sadrži verziju (v) i broj grane (b). Na primer, 6825-210\_v0470\_b0001.fwu je verzija 470 i grana 1. Kada nadogradite verzije firmvera starije od 5.0, možete da unesete verziju firmvera i broj grane na stranicu za nadogradnju, bez nula ispred.

6823 sušalica, 6825 sušalica i 6825 ojačana slušalica imaju različite datoteke firmvera iz izdanja firmvera 5.0.

Kada započnete nadogradnju sa veb stranice, svi slušalice preuzimaju i učitavaju novu firmver datoteku. Nadogradnja može da potraje 20-30 minuta da bi se preuzela i proverila, kao i dodatnih nekoliko minuta za

učitavanje nove datoteke firmvera na slušalicu. Slušalica mora biti stavljena u punjač i neće biti uklonjena dok slušalica ne učita datoteku firmvera i ponovo pokrene sistem. Dok slušalica učitava novi firmver, LED bljesne redom zelenom, crvenom, zelenom i ćilibarom. Slušalice se automatski ponovo pokrenu na kraju nadogradnje.

Stranica "**Proširenja**" prikazuje tok nadogradnje u **koloni FWU Progress**.

- Tokom preuzimanja kolona prikazuje tok preuzimanja u procentima. Na primer, 41%.
- Nakon preuzimanja datoteke, ona se proverava i kolona prikazuje tok verifikacije u procentima. Na primer, verifikacija 23%.
- Ako je verifikacija dovršena, a slušalica nije na punjaču, kolona prikazuje "Čekanje na punjač".
- Ako je verifikacija dovršena, a slušalica je smeštena u punjač, kolona prikazuje "Čekanje na punjač" pre nego što prikazuje ponovno pokretanje .
- Kada se nadogradnja dovrši, kolona prikazuje opciju "Dovršeno" .

Ako se **FWU tok** pokaže isključeno, verzija i grana na stranici "Ažuriranje firmvera" postavljeni su na 0.



#### Napomena

Preporučujemo vam da ažurirate baznu stanicu prvo a zatim ažurirate slušalicu nakon završetka ažuriranja bazne stanice.

#### Pre nego što počnete

Povežite se sa veb stranicom bazne stanice kao što je opisano u programu [Prijavite se na administrativnu veb stranicu](#), na stranici 46.

Potrebno je da završite [Podešavanje parametara ažuriranja firmvera](#), na stranici 191 i [Preuzimanje i kopiranje datoteka firmvera na TFTP, HTTP ili HTTPS server](#), na stranici 192.

#### Postupak

- Korak 1** Kliknite na dugme **Ažuriranje firmvera**.
- Korak 2** Unesite naziv datoteke firmvera sa lokalom **Firmver** verzije polja za sve slušalice.
- Korak 3** Kliknite na dugme **Sačuvaj/započni ažuriranje** .
- Korak 4** Kliknite na dugme **Sačuvaj u** iskačućim prozorima.
- Korak 5** U prozoru upozorenja kliknite na strelicu **pregledača** Nazad.
- Korak 6** Sačekajte nekoliko sekundi, a zatim **kliknite na Syslog** .
- Korak 7** Proverite da li vidite poruku zasnovanu na verziji firmvera: .
- Izdanje firmvera 5.0: Primer ažuriranja firmvera započeto na verziji 05-00-01-0001-11 za slušalicu: 0
  - Izdanje firmvera starije od 5.0: ažuriranje firmvera počelo je sa verzijom vvvv ogranka bbbb za slušalicu: x
- Pri čemu:

- Vvvv je broj verzije.
- Bbbb je broj grane.
- X je broj slušalice.

Trebalo bi da vidite po jednu poruku za svaku slušalicu registrovanu na baznoj stanici. Ako ne vidite ovu poruku, možda postoje poruke o greškama.

**Korak 8** Kliknite na dugme **Lokali**.

Kolona "**Tok FWU**" prikazuje status nadogradnje. Osvežite pregledač da biste pratili tok.

**Korak 9** Ako vidite poruku **Čekajući punjač**, stavite slušalicu u bazu za punjenje.

**Opres** Nemojte uklanjati slušalicu sa punjača dok se nadogradnja ne dovrši. Na kraju nadogradnje, slušalica se ponovo pokreće pre nego što bude mogla da se koristi.

## Vraćanje baznih stanica na raniju verziju



**Napomena** Bazne stanice koje rade sa verzijom firmvera 5.0 (1) mogu da se vrate samo na najnoviju granu verzije firmvera 4.8 (1) SR1.

Ime datoteke firmvera sadrži verziju (v) i broj grane (b). Na primer, DBS-210\_v0480\_b0001.fwu je verzija 480 i grana 1. Kada postavite verziju firmvera i broj grane na stranicu **Ažuriranje firmvera**, nisu vam potrebne nule ispred.



**Napomena** Tokom vraćanja na stariju verziju, LED lamice bazne stanice trepere po redosledu zeleno, crveno, zeleno i žuto. Ne isključite baznu stanicu dok LED bljesne. Vraćanje na stariju verziju može da potraje otprilike od 30 minuta do 1 sata za obavljanje i restartovanje bazne stanice.

### Pre nego što počnete

Povežite se sa veb stranicom bazne stanice kao što je opisano u programu [Prijavite se na administrativnu veb stranicu](#), na stranici 46. Ako imate više baznih stanica, trebalo bi da se prijavite na primarnu baznu stanicu.

Potrebno je da završite [Podešavanje parametara ažuriranja firmvera](#), na stranici 191 i [Preuzimanje i kopiranje datoteka firmvera na TFTP, HTTP ili HTTPS server](#), na stranici 192.

### Postupak

**Korak 1** Kliknite na dugme **Ažuriranje firmvera**.

**Korak 2** U polju za potvrdu izaberite opciju **Omogućiti imenovanje zastarelog firmvera**.

**Korak 3** Unesite novu verziju firmvera u **polje Potrebna verzija** za osnovnu stanicu.

- Korak 4** Unesite broj ekspozitura u polje **Potrebna grana** za osnovnu stanicu.
- Korak 5** Kliknite na  **dugme Sačuvaj/započni ažuriranje** .
- Korak 6** Kliknite na  **dugme Sačuvaj u** iskačućim prozorima.
- Korak 7** U prozoru upozorenja kliknite na strelicu **pregledača** **Nazad**.
- Korak 8** Sačekajte nekoliko sekundi, a zatim **kliknite na Syslog** .
- Korak 9** Potvrdite da vidite poruku **Nadogradnja firmvera** pokrenuta na verziju vvvv grana bbbb.

Pri čemu:

- Vvvv je broj verzije.
- Bbbb je broj grane.

Nakon nekoliko minuta, bazna stanica će se automatski ponovo pokrenuti i potrebno je da se prijavite na stranicu za administraciju. Kada se slušalice registruju na baznu stanicu, vraćanje bazne stanice na raniju verziju je obavljeno.

## Vraćanje slušalica na raniju verziju



**Napomena** Bazne stanice koje rade sa verzijom firmvera 5.0 (1) mogu da se vrate samo na najnoviju granu verzije firmvera 4.8 (1) SR1.

Ime datoteke firmvera sadrži verziju (v) i broj grane (b). Na primer, 6825-210\_v0480\_b0001.fwu je verzija 480 i grana 1. Kada postavite verziju firmvera i broj grane na stranicu **Ažuriranje firmvera**, nisu vam potrebne nule ispred.

6825 sušalica, 6825 ojačana slušalica i 6823 sušalica imaju sopstvenu datoteku firmvera.

Kada započnete vraćanje na stariju verziju sa veb stranice, svi slušalice preuzimaju i učitavaju novu firmver datoteku. Za vraćanje na stariju verziju može da bude potrebno 20-30 minuta za preuzimanje i potvrdu, i dodatnih nekoliko minuta za učitavanje datoteke novog firmvera na slušalici. Slušalica mora biti stavljena u punjač i neće biti uklonjena dok slušalica ne učitava datoteku firmvera i ponovo pokrene sistem. Dok slušalica učitava novi firmver, LED bljesne redom zelenom, crvenom, zelenom i čilibarom. Slušalice se automatski restartuju nakon vraćanja na stariju verziju.

Stranica **Lokali** prikazuje napredak vraćanja na stariju verziju u koloni **FWU napredak**.

- Tokom preuzimanja kolona prikazuje tok preuzimanja u procentima. Na primer, 41%.
- Nakon preuzimanja datoteke, ona se proverava i kolona prikazuje tok verifikacije u procentima. Na primer, *verifikacija* 23%.
- Ako je verifikacija dovršena, a slušalica nije na punjaču, kolona prikazuje "Čekanje na punjač".
- Ako je verifikacija dovršena, a slušalica je smeštena u punjač, kolona prikazuje "Čekanje na punjač" pre nego što prikazuje ponovno pokretanje .
- Kada se vraćanje na stariju verziju završi, kolona prikazuje *Obavljeno*.

Ako se **FWU tok** pokaže isključeno, verzija i grana na stranici "Ažuriranje firmvera" postavljeni su na 0.



**Napomena** Preporučujemo da prvo obavite preuzimanje za baznu stanicu, a zatim obavite preuzimanje za slušalice kada se završi nadogradnja bazne stanice.

### Pre nego što počnete

Povežite se sa veb stranicom bazne stanice kao što je opisano u programu [Prijavite se na administrativnu veb stranicu.](#), na stranici 46.

Potrebno je da završite [Podešavanje parametara ažuriranja firmvera](#), na stranici 191 i [Preuzimanje i kopiranje datoteka firmvera na TFTP, HTTP ili HTTPS server](#), na stranici 192.

### Postupak

**Korak 1** Kliknite na dugme **Ažuriranje firmvera**.

**Korak 2** Unesite novu verziju firmvera u polje **Zahtevana verzija za sve slušalice**.

**Korak 3** Unesite broj grane u polje **Potrebna grana za sve slušalice**.

**Korak 4** Kliknite na dugme **Sačuvaj/započni ažuriranje**.

**Korak 5** Kliknite na dugme **Sačuvaj** u iskačućim prozorima.

**Korak 6** U prozoru upozorenja kliknite na strelicu **pregledača** Nazad.

**Korak 7** Sačekajte nekoliko sekundi, a zatim kliknite na **Syslog**.

**Korak 8** Potvrdite da vidite poruku **Nadogradnja firmvera pokrenuta za verziju vvvv grane bbbb za slušalicu: x**.

Pri čemu:

- Vvvv je broj verzije.
- Bbbb je broj grane.
- X je broj slušalice.

Trebalo bi da vidite po jednu poruku za svaku slušalicu registrovanu na baznoj stanici. Ako ne vidite ovu poruku, možda postoje poruke o greškama.

**Korak 9** Kliknite na dugme **Lokali**.

Kolona **FWU napredak** prikazuje status vraćanja na stariju verziju. Osvežite pregledač da biste pratili tok.

**Korak 10** Ako vidite poruku **Čekajući punjač**, stavite slušalicu u bazu za punjenje.

**Oprez** Ne uklanjajte slušalicu sa punjača dok se vraćanje na stariju verziju na obavi. Na kraju vraćanja na stariju verziju, slušalice se restartuju pre upotrebe.



## Pregled osnovne statistike

Trebalo bi redovno da proveravate statistiku uskladištenu u osnovnoj stanici. Ako vidite probleme, možete proaktivno da identifikujete i rešite sve probleme. Stranica sadrži statistiku za:

- Sistem
- Pozivi
- DECT

### Pre nego što počnete

Povežite se sa veb stranicom bazne stanice kao što je opisano u programu [Prijavite se na administrativnu veb stranicu](#), na stranici 46.

Bazna stanica mora biti povezana sa mrežom i sa LED lampicom koja svetli zeleno.

### Postupak

- 
- Korak 1** Izaberite stavku **Statistika**.
  - Korak 2** Kliknite na veze da biste prikazali različite statističke podatke osnovnih stanica, kao što je opisano u [Polja veb stranice statistike](#), na stranici 167.
  - Korak 3** (Opcionalno) Kliknite na dugme **Izvezi** da biste podatke na prikazanoj stranici izvezli u formatu vrednosti razdvojene zarezima (CSV).
  - Korak 4** (Opcionalno) Kliknite na dugme **Obriši** da biste sve statističke podatke vratili na nulu (0).  
Sva statistika stranice je postavljena na 0.
- 

## Stanje bazne stanice

Bazna stanica je normalno u zaključanom stanju. Ako postoje problemi, bazna stanica može automatski da se promeni u *stanje slobodnog pokretanja*.

*Slobodno stanje* pokretanja je kada osnovna stanica nije sinhronizovala svoje podatke iz izvora sinhronizacije nakon određenog vremenskog perioda. Kada se to desi, bazna stanica će se promeniti u novo stanje nakon dva minuta:

- Ako je bazna stanica u stanju stanja stanja u stanju stanju 2000.
- Ako osnovna stanica ima aktivan poziv, stanje se menja u "Sinchronizovano" *izgubljeno*. Kada se poziv dovrši, status se menja u *pretraživanje*.

Razlozi slobodnog *stanja trčanja* mogu da uključuju:

- Postoje dve baze koje koriste iste DECT slotove i stoga ne mogu da se vide.
- Bilo je mnogo istovremenih glasovnih ili poziva sa podacima.

- Došlo je do iznenadne promene sredine (na primer, protivpožarna vrata su se zatvorila).
- Došlo je do izobličenja DECT frekvencije (oko 1,8MHz) bilo od strane drugih DECT sistema ili druge opreme.

Kada bazna stanica uđe u stanje *slobodnog* trčanja, možete da uradite jednu ili obe stvari:

- Promenite DECT konektor. Ovo može omogućiti osnovnoj stanici da se poveže sa izvorom sinhronizacije.
- Promenite stanje u *asistirano zaključavanje* . Ovo omogućava baznoj stanici da koristi informacije sa drugih baznih stanica.

Ako je *stanje pomoćne* brave dugo stabilno, možete da promenite stanje u *Zaključano* . Stanje *slobodnog* pokretanja takođe može da se vrati u *Zaključano* .



## POGLAVLJE 7

# Rešavanje problema

- Problemi sa instalacijom bazne stanice, na stranici 201
- Problemi sa instalacijom ponavljača, na stranici 202
- Problemi sa instalacijom slušalica, na stranici 202
- Operativni problemi sa baznom stanicom, na stranici 204
- Operativni problemi sa slušalicom, na stranici 204
- Rešavanje problema za dve ćelije, na stranici 207
- Rešavanje problema sa više ćelija, na stranici 207
- Procedure za rešavanje problema, na stranici 208

## Problemi sa instalacijom bazne stanice

### LED bazne stanice svetli stabilno crveno

#### Problem

LED na baznoj stanici se ne menja u zeleno.

#### Uzrok

Bazna stanica ne može da dobije IP adresu.

#### Rešenje

- Testirajte Ethernet kabl pomoću drugog uređaja da biste proverili da li ima signala.
- Uverite se da je Ethernet kabl povezan na prekidaču.
- Proverite da li je DHCP server dostupan na mreži.
- Zamenite Ethernet kabl onim za koji znate da radi.

## Problemi sa instalacijom ponavljača

### Nije moguće podesiti ponavljač - LED svetli crveno

**Problem**

LED koji ponavlja je crven i registracija neuspešna.

**Uzrok**

Ponavljač nije u režimu registracije.

**Rešenje**

Uspostavi početne vrednosti ponavljača jednom od sledećih opcija:

- Isključite ponavljač. Sačekajte 30 sekundi, a zatim ponovo priključite ponavljač.
- Pritisnite i držite dugme za uspostavljanje početnih vrednosti na donjoj ivici ponavljača 5 sekundi.

## Problemi sa instalacijom slušalica

### Slušalica ne može da se registruje (automatska konfiguracija)

**Problem**

Početna postavka slušalice je dovršena, ali slušalica neće da se registruje na baznoj stanici ili ponavljaču.

**Uzrok**

Bazna stanica ne radi, bazna stanica nije u dometu, ili bazna stanica ne pokušava da se poveže sa slušalicom.

**Rešenje**

Proverite sledeće stavke:

- Ako slušalica prikazuje poruku *Nije moguće pronaći baznu stanicu*, proverite da li bazna stanica radi. Ako radi, pomerite slušalicu blizu bazne stanice. Možda ćete morati da proširite mrežu dodatnom višecelijskom baznom stanicom. Ako imate baznu stanicu sa jednom ćelijom, možda ćete morati da pređete na sistem sa više ćelija.

Ako slušalica prikazuje poruku *Nije moguće pronaći baznu stanicu*, proverite da li bazna stanica radi. Ako radi, pomerite slušalicu blizu bazne stanice. Možda ćete morati da proširite mrežu dodatnom višecelijskom baznom stanicom ili ponavljačem. Ako imate baznu stanicu sa jednom ćelijom, možda ćete morati da pređete na sistem sa više ćelija ili da dodate repetitor.

- Ako slušalica prikazuje poruku **Greška** prilikom prijave. Obratite se administratoru, postoji problem sa konfiguracijom korisnika ili autentifikacijom. Obratite se dobavljaču usluga.
- Ako slušalica prikazuje poruku **Greška uređaja**. Obratite se administratoru, obratite se dobavljaču usluga. Ova poruka ukazuje na to da ste dostigli maksimalan broj slušalica koje možete da konfigurirate.
- Ako slušalica prikazuje poruku **Kašnjenje registracije**. Obratite se administratoru, proverite da li bazna stanica radi i da li je u dometu slušalice. Ako se vremensko kašnjenje nastavi, obratite se dobavljaču usluga.
- Ako slušalica prikazuje poruku **Greška pristupnog koda**. Unesite kod ili kontaktirajte administratora:
  - Ako postoji više baznih stanica u dometu, proverite da li korisnik pokušava da pristupi ispravnoj baznoj stanici.
  - Proverite da li ste dali ispravan pristupni kôd za izabranu baznu stanicu.

## Slušalica neće da se registruje (ručna konfiguracija)

### Problem

Početna postavka slušalice je dovršena, ali slušalica neće da se registruje na baznoj stanici ili ponavljaču.

### Uzrok

Konfiguracija je nepotpuna ili neispravna, bazna stanica ne radi, bazna stanica nije u dometu ili bazna stanica ne pokušava da se poveže sa slušalicom.

### Rešenje

Proverite sledeće stavke:

- Ako je IPEI broj slušalice konfigurisan na veb stranici **Proširenja**, uverite se da je IPEI ispravan. Ako nije tačno, promeni ga.
- Proverite da li je LED bazna stanica zelena i da li je slušalica u dometu bazne stanice ili ponavljača. Ako osnovna stanica nije u dometu, možda ćete morati da dodate ponavljač sistemu.
- Pristupite **veb stranici** **Extensions**, potvrdite **izbor u polju za potvrdu VoIP Idx povezano** sa slušalicom i kliknite na dugme **Pokreni SIP registracije**.

## Slušalica ne može da se registruje

### Problem

Slušalica prikazuje **Neregistrovan**. Kada pokušate da registrujete slušalicu na veb stranici **Lokali**, slušalica se ne registruje.

**Rešenje**

1. Na veb stranici **Lokali** kliknite na dugme **Osveži**.
2. Od vas će možda biti zatraženo da ponovo povežete slušalicu sa baznom stanicom.
3. Ako se slušalica ne registruje, obratite se dobavljaču usluga.

## Operativni problemi sa baznom stanicom

### LED lampa bazne stanice treperi crveno a na ekranu slušalice nema “SIP registracije poruke”

**Problem**

LED na baznoj stanici treperi crveno. Jedan ili više slušalica prikazuju poruku `Bez SIP Reg` . Na veb stranici **administracije** bazne stanice Extensions, u statusu slušalica ne piše `SIP Registrovan`.

**Uzrok**

Bazna stanica ne može da komunicira sa sistemom kontrole poziva.

**Rešenje**

1. Prijavite se na Web stranicu administracije bazne stanice.
2. Kliknite na dugme **Lokali**.
3. U **koloni VoIP Idx** proverite izbor u polju za potvrdu za svaki slušalicu koja nije registrovana.
4. Kliknite na dugme **Pokreni SIP registracije** .

## Operativni problemi sa slušalicom

Ovaj odeljak sadrži informacije o rešavanju uobičajenih problema sa slušalicama.

### Slušalica neće da se uključi

**Problem**

Slušalica ima instaliranu bateriju, ali neće da se uključi.

**Uzrok**

Baterija nema dovoljno kapaciteta, plastična kartica preko kontakata baterije nije uklonjena ili baterija nije uspela.

### Rešenje

1. Stavite slušalicu u punjač i nadgledajte je. Ako se ekran uključuje nakon nekoliko minuta, baterija je osiromaši i potrebno je da bude u potpunosti napunjena. Nivo baterije možete da potvrdite **sa ekrana**



> "Status postavki menija" dok je slušalica u punjaču.

Ovo se dešava ako slušalica nije korišćena duži vremenski period.

2. Ako slušalica neće da se uključi posle 10 minuta na punjaču, uklonite bateriju i zamenite je baterijom za koju znate da je napunjena. Ako slušalica sada radi, baterija možda nije uspela.

## Slušalica neće da ostane uključena

### Problem

Slušalica neće ostati na uključena kada nije u držaču za punjenje. Kada je u držaču za punjenje, slušalica se pali.

### Rešenje

Provera:


- Da li slušalica ima instaliranu bateriju? Slušalicu u držaču možete koristiti bez baterije, ali joj je potrebna baterija čim je izvadite iz držača.
- Ako je slušalica nova, da li je plastična kartica preko kontakata baterije uklonjena?
- Da li ste pokušali da koristite slušalicu sa napunjenom baterijom iz druge slušalice?

## Slušalica ne zvoní


### Problem

Telefon može da prima pozive, ali se ne čuje melodija.

### Uzrok

Telefon je možda u tihom režimu, a ikona tihog  režima je prikazana u zaglavlju ekrana.

### Rešenje

- Povećajte jačinu zvuka iz **menija**  "Postavke".
- Pritisnite i držite taster funte (#) dve sekunde dok je telefon u nuždi da biste onemogućili tihi režim rada.

## Slušalica ne odgovara na pritiske dugmeta

### Problem

Ništa se ne dešava kada pritisneš taster na slušalici.

### Uzrok

Tastatura je verovatno zaključana.

### Rešenje

Pritisnite i držite taster sa zvezdicom (\*) 2 sekunde da biste otključali tastaturu.

## Slušalica zvoní neprekidno dok je u punjaču

### Problem

Slušalice emituju zvuk neprekidno kada se stave u punjač.

### Rešenje

Proverite ove scenarije:

- Slušalica nije stavljena u punjač tako da su kontakti na slušalici i punjaču spojeni.
- Slušalica je nova i ovo je prvi put da je stavljena na punjač. Proverite da li je plastika na bateriji uklonjena.

Ako nijedan od scenarija ne da uspešne rezultate, baterija je možda neispravna. Stavite bateriju za koju znate da radi u slušalicu i stavite slušalicu u punjač. Ako slušalica ne emituje zvuk, onda je originalna baterija neispravna.

## Ekran slušalice prikazuje "Pretraživanje"

### Problem

Slušalica prikazuje poruku Pretraživanje .

### Uzrok

Slušalica je predaleko od najbliže bazne stanice ili bazna stanica nije aktivna.

### Rešenje

- Ako je slušalica stacionarna, bazna stanica se možda ponovo pokreće ili neaktivna.
  1. Sačekajte par minuta da vidite da li slušalica može da komunicira sa baznom stanicom.
  2. Ako problem potraje, proverite da li bazna stanica ima napajanje, a LED zelena. Ako je napajanje slušalica isključeno tokom traženja bazne stanice, potrebno je više vremena da se registruje nakon što se isključi napajanje slušalica.



- Ako je slušalica nošena okolo, možda je van dometa bazne stanice.
  - **Kratkoročno rešenje:** Približite slušalicu baznoj stanici.
  - **Dugoročno rešenje za sistem sa jednom baznom stanicom za ćelije:**
    - Dodajte 110 bazna stanica sa jednom ćelijomdrugi da biste podesili sistem sa dve ćelije.
    - Dodajte ponavljače da biste poboljšali pokrivenost.
  - **Dugoročno rešenje za sistem sa jednom višećelijskom baznom stanicom:** Dodajte dodatne 210 bazna stanica sa više ćelijas ili ponavljače da biste poboljšali pokrivenost.
  - **Dugoročno rešenje za sistem dve ćelije:** Promenite bazne stanice u ili 210 bazna stanica sa više ćelijadodajte ponavljače da biste poboljšali pokrivenost.
  - **Dugoročno rešenje za multicealni sistem:** Dodajte jedan ili više s ili 210 bazna stanica sa više ćelijaponavljača da biste poboljšali pokrivenost.

## Nema zvuka na vašim slušalicama sa sistemom jedne bazne stanice

### Problem

Imate jednu baznu stanicu i dve ili više slušalica. Ali kada pokušate da pozovete iz jedne slušalice u drugu, ni na jednom telefonu ništa ne čujete.

### Rešenje

1. Prijavite se na veb stranicu bazne stanice.
2. Kliknite na **Mrežne postavke**.
3. Proverite da li je **polje Korišćenje različitih SIP portova** podešeno na **"Omogućeno"**.

## Rešavanje problema za dve ćelije

Ako imate problema sa dualcell sistemom, možda ćete morati da uključite dodatne evidencije da biste otklonili problem. Za više informacija pogledajte [Uključi evidencije otklanjanja grešaka u dve ćelije, na stranici 211](#).

## Rešavanje problema sa više ćelija

Ako imate problema sa višekanalnim sistemom, možda ćete morati da uključite dodatne evidencije da biste otklonili problem. Za više informacija pogledajte [Uključi evidencije otklanjanja grešaka za više ćelija, na stranici 211](#).

## Bazna stanica prikazuje pretraživanje u svojstvu DECT-a

### Problem

Podesili ste višecelni sistem, ali veb stranica **više ćelija prikazuje pretraživanje!** u koloni **DECT svojstva**

### Uzrok

Bazne stanice ne mogu da komuniciraju.

### Rešenje

Proverite ove stvari:

- Bazna stanica koja ne može da se poveže je predaleko od ostalih baznih stanica. Približite baznu stanicu ili dodajte drugu baznu stanicu između one koja ne može da komunicira i baznih stanica koje su već podešene.

Pogledajte polje **DECT izvor sinhronizacije** na stranici sa **više ćelija**. Svaka bazna stanica u sistemu pokazuje jačinu signala koju dobija u decibelima po milivatu (dBm).

- Preporučuje se -75 dBm ili niži nivo.
- -76 do -85 dBm je prihvatljivo.
- -86 do -90 dBm je prihvatljivo, ali bi trebalo da razmislite o dodavanju još jedne bazne stanice.
- -91 dBm i iznad, morate dodati još jednu baznu stanicu.
- Nešto ometa radio signal. Na primer, možda postoje vrata ili oprema koja remeti radio komunikacije. Možda ćete morati da premestite baznu stanicu.
- Na veb stranici **Početak/Status** za svaku osnovnu stanicu uporedite polja **RF opsega** da biste se uverili da imaju isti konfigurisani opseg. Morate imati sve bazne stanice na istom RF opsegu da bi bazne stanice komunicirale. Takođe morate imati sve bazne stanice na RF opsegu za vašu zemlju. RF opseg je konfigurisan na baznoj stanici u fabrici.

## Procedure za rešavanje problema

Ove procedure se mogu koristiti za identifikovanje i ispravljanje problema.

### Prikupljanje evidencija rešavanja problema za opšti problem

Kada imate problema sa sistemom, SIP evidencije i sistemski zapisi mogu pomoći u identifikovanju problema. Dobavljaču usluga će možda biti potrebne ove informacije da bi rešio problem.

Odeljci [Polja SIP evidencije veb stranice, na stranici 177](#) i [Polja sistemskog zapisa veb stranice, na stranici 176](#) daju vam neke informacije o sadržaju evidencije.

Koristite ovu proceduru ako se problem ne ponavlja. Ako možete ponovo da kreirate problem, koristite [Prikupljanje evidencija rešavanja problema za problem koji se ponavlja, na stranici 209](#).

**Pre nego što počnete**

Povežite se sa veb stranicom bazne stanice kao što je opisano u programu. [Prijavite se na administrativnu veb stranicu., na stranici 46](#)

**Postupak**

- 
- Korak 1** Izaberite stavku **Sistemski zapis**.
- Korak 2** Kliknite na početak evidencije.
- Korak 3** Pomerite se do kraja evidencije, držite pritisnut taster Shift, a zatim kliknite na kraj evidencije.
- Korak 4** Pritisnite kombinaciju tastera **Ctrl+C**.
- Korak 5** Idite do uređivača teksta i kliknite na vrh teksta datoteke
- Korak 6** Pritisnite kombinaciju tastera **Ctrl+V**.
- Korak 7** Sačuvajte datoteku na poznatoj lokaciji na računaru.
- Imenujte datoteku tipom evidencije, datumom i vremenom. Na primer, syslog\_20181212.txt.
- Korak 8** Izaberite stavku **SIP evidencija**.
- Korak 9** Kliknite na početak evidencije.
- Korak 10** Pomerite se do kraja evidencije, držite pritisnut taster Shift, a zatim kliknite na kraj evidencije.
- Korak 11** Pritisnite kombinaciju tastera **Ctrl+C**.
- Korak 12** Idite do uređivača teksta i kliknite na vrh teksta datoteke.
- Korak 13** Pritisnite kombinaciju tastera **Ctrl+V**.
- Korak 14** Sačuvajte datoteku na poznatoj lokaciji na računaru.
- Imenujte datoteku tipom evidencije, datumom i vremenom. Na primer, siplog\_20181212.txt.
- 

## Prikupljanje evidencija rešavanja problema za problem koji se ponavlja

Kada imate problema sa sistemom, SIP evidencije i sistemski zapisi mogu pomoći u identifikovanju problema. Dobavljaču usluga će možda biti potrebne ove informacije da bi rešio problem.

Odeljci [Polja SiP evidencije veb stranice, na stranici 177](#) i [Polja sistemskog zapisa veb stranice, na stranici 176](#) daju vam neke informacije o sadržaju evidencije.

Koristite ovu proceduru ako se problem ponavlja. Ako ne možete ponovo da kreirate problem, koristite [Prikupljanje evidencija rešavanja problema za opšti problem, na stranici 208](#).

**Pre nego što počnete**

Povežite se sa veb stranicom bazne stanice kao što je opisano u programu [Prijavite se na administrativnu veb stranicu., na stranici 46](#).

Otvorite program Notepad ili slični uređivač testova i otvorite novu datoteku.

## Postupak

---

- Korak 1** Koristite [Promeni nivo evidencije za otklanjanje grešake, na stranici 210](#) za promenu nivoa otklanjanja grešaka u otklanjanje grešaka.
- Korak 2** Izaberite stavku **Sistemska zapisi**.
- Korak 3** Kliknite na **Obriši**.
- Korak 4** Izaberite stavku **Sistemska zapisi**.
- Korak 5** Kliknite na **Obriši**.
- Korak 6** Ponovo kreirajte problem.
- Korak 7** Izaberite stavku **Sistemska zapisi**.
- Korak 8** Kliknite na početak evidencije.
- Korak 9** Pomerite se do kraja evidencije, držite pritisnut taster **Shift**, a zatim kliknite na kraj evidencije.
- Korak 10** Pritisnite kombinaciju tastera **Ctrl+C**.
- Korak 11** Idite do uređivača teksta i kliknite na vrh teksta datoteke.
- Korak 12** Pritisnite kombinaciju tastera **Ctrl+V**.
- Korak 13** Sačuvajte datoteku na poznatoj lokaciji na računaru.  
Imenujte datoteku tipom evidencije, datumom i vremenom. Na primer, syslog\_20181212.txt.
- Korak 14** Izaberite stavku **SIP evidencija**.
- Korak 15** Kliknite na početak evidencije.
- Korak 16** Pomerite se do kraja evidencije, držite pritisnut taster Shift, a zatim kliknite na kraj evidencije.
- Korak 17** Pritisnite kombinaciju tastera **Ctrl+C**.
- Korak 18** Idite do uređivača teksta i kliknite na vrh teksta datoteke.
- Korak 19** Pritisnite kombinaciju tastera **Ctrl+V**.
- Korak 20** Sačuvajte datoteku na poznatoj lokaciji na računaru.  
Imenujte datoteku tipom evidencije, datumom i vremenom. Na primer, siplog\_20181212.txt.
- Korak 21** Koristite [Promeni nivo evidencije za otklanjanje grešake, na stranici 210](#) za promenu nivoa otklanjanja grešaka u normalnom radu.
- 

## Promeni nivo evidencije za otklanjanje grešake

Kada imate problema sa sistemom, detaljne SIP evidencije i sislogovi mogu pomoći u identifikovanju problema. Koristite ovu proceduru samo na zahtev dobavljača usluga. Količina informacija prikupljenih sa povećanim nivoom otklanjanja grešaka može da umanjati performanse sistema.



**Napomena** Kada dobijete potrebne evidencije, uverite se da ste nivo otklanjanja grešaka vratili u **normalnu operaciju**.

---

Više informacija o poljima potražite u [Upravljanje poljima veb stranice, na stranici 132](#).

**Pre nego što počnete**

Povežite se sa veb stranicom bazne stanice kao što je opisano u programu [Prijavite se na administrativnu veb stranicu., na stranici 46.](#)

**Postupak**

- 
- Korak 1** Kliknite na dugme **Upravljanje** .
  - Korak 2** U odeljku Syslog/SIP evidencija promenite **otpremanje SIP evidencije** u omogućeno.
  - Korak 3** U odeljku Syslog/SIP evidencija **promenite nivo sisloga** u zahtevani nivo.
  - Korak 4** Kliknite na dugme **Sačuvaj**.
  - Korak 5** Kada uhvatite evidencije, kliknite na dugme "Upravljanje".
  - Korak 6** (Opcionalno) U odeljku Syslog/SIP evidencija promenite **otpremanje SIP evidencije** u omogućeno.
  - Korak 7** U odeljku Syslog/SIP evidencija promenite **nivo sisloga u normalna operacija**.
  - Korak 8** Kliknite na dugme **Sačuvaj**.
- 

**Uključi evidencije otklanjanja grešaka u dve ćelije**

Da biste otklonili probleme sa sistemom sa dve ćelije, omogućite ispravljanje problema. Ovo dovodi do toga da datoteke evidencije sadrže dodatne poruke evidencije o dualcell-u.




---

**Napomena** Kada dobijete potrebne evidencije, uverite se da ste nivo otklanjanja grešaka postavili na **onemogućeno** .

---

**Postupak**

- 
- Korak 1** Pristupite veb stranici bazne stanice. Pogledajte [Prijavite se na administrativnu veb stranicu., na stranici 46.](#)
  - Korak 2** Kliknite na **Dve ćelije**.
  - Korak 3** Postavite **dvostruko otklanjanje grešaka u ćeliji na oba** .
  - Korak 4** Kliknite na dugme **Sačuvaj**.
- 

**Uključi evidencije otklanjanja grešaka za više ćelija**

Da biste otklonili višestruke probleme, potrebno je da okrenete otklanjanje grešaka u višecela. Ovo dovodi do toga da datoteke evidencije sadrže dodatne poruke evidencije o višecelul.




---

**Napomena** Kada dobijete potrebne evidencije, uverite se da ste nivo otklanjanja grešaka vratili na **onemogućeno** .

---

## Postupak

---

- Korak 1** Pristupite veb stranici bazne stanice. Pogledajte [Prijavite se na administrativnu veb stranicu., na stranici 46.](#)
- Korak 2** Izaberite stavku **Više ćelija** .
- Korak 3** Postavite **otklanjanje grešaka u više** ćelija na oba .
- Korak 4** Kliknite na dugme **Sačuvaj**.
- 

## Generiši PCAP zapise

Možete da kreirate hvatanje paketa (PCAP) sa veb stranice osnovne stanice da biste pomogli u rešavanju problema. Možete izabrati nekoliko opcija praćenja.



- Napomena** Neke od opcija praćenja mogu brzo da popune ograničeni bafer. Koristite ih sa oprezom.
- Neke opcije praćenja treba da koristi samo iskusno osoblje.
- 

PCAP evidencije se skladište u RAM memoriji bazne stanice. Ako bazna stanica izgubi napajanje ili uspostavi početne vrednosti pre nego što preuzmete evidencije na računar, evidencije će biti izgubljene. Kada preuzmete evidencije, možete da ih otvorite u alatki za hvatanje paketa (na primer, WireShark) za dalju analizu.

Dok se memorija ne popuni, hvatanje ne utiče na performanse poziva. Ali memorija može brzo da se popuni, zato ograničite hvatanje.

Tragovi paketa se rade sa Ethernet II. Ostali tragovi, kao što su Novell raw IEEE 802.3, IEEE 802.2 LLC i IEEE 802.2 SNAP, nisu dostupni.

Paketi se filtriraju na osnovu MAC adresa, na primer, 00:08:7B:17:80:39.

### Pre nego što počnete

Povežite se sa veb stranicom bazne stanice kao što je opisano u programu [Prijavite se na administrativnu veb stranicu., na stranici 46.](#)

Potrebno je da koristite neki od sledećih pregledača:

- Microsoft Edge, verzija 42 ili novija
- Firefox, verzija 61 ili novija
- Chrome, verzija 68 ili novija

## Postupak

---

- Korak 1** Izaberite **stavku Dijagnostika** .
- Korak 2** Kliknite **na dugme Vođenje evidencije** .
- Korak 3** Proverite jedno ili više polja za potvrdu:

- **Prati pakete do/od ove baze (osim audio zapisa)** : svi Ethernet paketi do i od osnovne stanice se prate. To uključuje pakete za emitovanje, ali ne uključuje zvuk.
- **Pratite audio pakete do/od ove baze** : prate se svi RTP tokovi do i od bazne stanice. Praćenje koristi opseg **RTP porta i RTP porta sa veb stranice "Mrežne postavke"**.  
**Napomena** Audio paketi mogu brzo da popune bafer evidencije. Koristite ovu postavku sa oprezom.
- **Pratite primljene pakete** emitovanja: svi paketi emitovanja koje je primila bazna stanica se prate.  
**Napomena** Paketi za emitovanje mogu brzo da popune bafer evidencije. Koristite ovu postavku sa oprezom.
- **Praćenje primljenih IPv4 multicast paketa** : Svi IPv4 multicast paketi koje dobija bazna stanica se prate.  
**Napomena** Multicast paketi mogu brzo da popune bafer evidencije. Koristite ovu postavku sa oprezom.
- **Pratite primljeni paket sa određištanim MAC-om između (uporedite između svakog bajta)** : **podesili ste opseg MAC adresa** za nadgledanje sa 6 parova polja. Proverava se svaki bajt primljenog određištog MAC-a da bi se utvrdilo da li se nalazi u opsegu praćenja.  
**Napomena** Samo za ekspertsku upotrebu.
- **Prati primljeni Ethertype**: možete izabrati do tri primljena Ethertypesa za praćenje.  
**Napomena** Samo za ekspertsku upotrebu.
- **Praćenje primljenog IPv4** protokola : Možete izabrati do 3 primljena IPv4 protokola za praćenje.  
**Napomena** Samo za ekspertsku upotrebu.
- **Prati primljeni TCP/UDP** port: možete podesiti do 3 TCP/UDP porta za praćenje. Paket se evidentira ako je odabrani port određištani port ili izvorni port za paket.  
**Napomena** Samo za ekspertsku upotrebu.

- Korak 4** Kliknite **na dugme "Sačuvaj"** da biste započeli hvatanje paketa.
- Korak 5** Ako pokušavate da rešite određeni problem, reprodukujte problem.
- Korak 6** Kliknite **na dugme "Otkazi"** da biste zaustavili hvatanje paketa.
- Korak 7** (Opcionalno) Kliknite **na dugme Uspostavi početne vrednosti** tragova da biste ponovo pokrenuli hvatanje paketa. Postojeće hvatanje je izbrisano.
- Korak 8** Kliknite **na sve osnovne** stanice ili na **trenutnu** osnovnu stanicu da biste preuzeli hvatanje paketa na računar.
-







## DODATAK **A**

# Cisco IP DECT serije 6800 sa Cisco Unified Communications Manager

- [Postavka DECT 6800 na Cisco Unified Communication Manager \(CUCM\), na stranici 215](#)
- [Kreiranje korisnika, na stranici 215](#)
- [Dodajte IP DECT 6825 na CUCM, na stranici 216](#)
- [Dodajte liniju na uređaj, na stranici 217](#)
- [Dodela uređaja na korisnika, na stranici 217](#)
- [Konfigurisanje bazne stanice, na stranici 218](#)

## Postavka DECT 6800 na Cisco Unified Communication Manager (CUCM)

Cisco IP DECT serije 6800 koristi Digitalne poboljšane bežične telekomunikacije (DECT), bežičnu tehnologiju. DECT radi na ili blizu frekvencije 1,9 GHz i ne ometa druge bežične tehnologije kao što je Bluetooth (radi na frekvenciji 2,5 GHz ili 5 GHz). Cisco IP DECT 6800 bazna stanica konvertuje IP u DECT. CUCM nema znanje o DECT operacijama. Iz CUCM perspektive, DECT slušalice se pojavljuju kao VoIP krajnje tačke.



### Napomena

Morate da podesite DECT baznu stanicu za TCP. Ne smete da koristite MAC adresu bazne stanice kada dodajete DECT na CUCM. Svaki Cisco IP DECT telefon 6825 je odvojeni SIP uređaj treće strane (napredno) na CUCM. Na primer, ako imate 100 6825 slušalice, biće vam potrebni SIP uređaji 100 treće strane (napredno) na CUCM.

Trenutno, par osnovnih funkcija kao što je obavljanje poziva, prenos poziva, konferencija, su podržane

## Kreiranje korisnika

Slušalica Cisco IP DECT telefona 6825 koristi DECT za komunikaciju sa baznom stanicom. Bazna stanica konvertuje DECT u IP. Bazna stanica radi kao relej između 6825 i Cisco Unified Communications Manager. U Cisco Unified Communications Manager, dodajte 6825 kao SIP uređaj trećeg lica (Napredno) Ne smete da dodajete baznu stanicu direktno na CUCM.

**Pre nego što počnete**

Prijavite se na Cisco Unified Communications Manager Administration.

**Postupak**

- 
- Korak 1** U stavci Administracija za Cisco Unified Communications Manager, izaberite **Upravljanje korisnika > Krajnji korisnik**.
- Pojaviće se prozor **Pronađi i izlistaj korisnike**.
- Korak 2** Za izbor postojećeg korisnika, navedite odgovarajuće filtere u polju **Pronađi korisnike kada**, kliknite na **Pronađi** da biste vratili listu korisnika a zatim izaberite korisnika koji je sinhronizovan sa LDAP sa liste. Možete takođe kreirati novog korisnika.
- Korak 3** U prozoru **Konfiguracija krajnjeg korisnika**, polja **ID korisnika** popunjavaju SIP obrađeno ime korisnika. Podešeni broj u imeniku podešen za korisnika prikazan je u polju **Broj telefona**.
- Korak 4** U polju **Obrađeni akreditivi**, potrebno je da popunite vrednost a vrednost je SIP obrađena lozinka koja je postavljena na slušalici.
- Korak 5** Kliknite na dugme **Sačuvaj**.
- 

## Dodajte IP DECT 6825 na CUCM

Možete da dodate IP DECT 6825 na CUCM i svaki uređaj se dodaje kao odvojeni unos za uređaj. Uređaj nije ujednačen sa baznom stanicom. Uređaj u ovom slučaju je linija u spoju sa izborom korisnika za prerađu.

**Pre nego što počnete**

Prijavite se na Cisco Unified Communications Manager Administration.

**Postupak**

- 
- Korak 1**
- Korak 2** U stavci Administracija za Cisco Unified Communications Manager, izaberite **Upravljanje korisnika > Krajnji korisnik**.
- Pojaviće se prozor **Pronađi i izlistaj korisnike**.
- Korak 3** U prozoru **Pronađi i izlistaj korisnike**, kliknite na **Dodaj novo**.
- Korak 4** U prozoru **Dodaj novi telefon**, izaberite **Tip telefona** kao **SIP uređaj treće strane (Napredno)**.
- Korak 5** Kliknite na **Sledeće**.
- Korak 6** U prozoru **Konfiguracija telefona**, dodajte vrednost u polju **MAC adresa**.
- Napomena** Ne smete da uneste MAC adresu u ovom polju. Možete da unesete bilo koju vrednost jer profili nisu sinhronizovani sa MAC adresama. Možete takođe da unesete IPEI vrednost bazne stanice i da dodate neke druge cifre kao sufiks.

- Korak 7** Izaberite **Grupa uređaja** u skladu sa okruženjem uređaja. Na primer, možete da izaberete **Podrazumevano**.
- Korak 8** Iz polja **Šablon dugmeta telefona**, izaberite **SIP uređaj trećeg lica (Napredno)**.
- Korak 9** U polju **ID korisnika vlasnika**, dodajte vlasnika kog želite da registrujete sa uređajem.
- Korak 10** U odeljku **Specifične informacije za protokol**, izaberite vrednost **Napredni SIP uređaj trećeg lica** sa liste **Bezbednosni profil uređaja**.
- Korak 11** Iz polja **SIP profil**, izaberite **Standardni SIP profil**.
- Korak 12** Iz polja **Digest korisnik**, izaberite istog krajnjeg korisnika kog želite da registrujete na uređaj.
- Korak 13** Postavite CSS preusmeravanje.
- Korak 14** Kliknite na dugme **Sačuvaj**.

## Dodajte liniju na uređaj

### Pre nego što počnete

Prijavite se na Cisco Unified Communications Manager Administration.

### Postupak

- Korak 1** U prozoru **Konfiguracija telefona**, izaberite **Broj iz imenika (Linija 1)**.
- Korak 2** U polju **Ime imenika**, unesite broj iz imenika istog krajnjeg korisnika kog želite da registrujete na uređaj.
- Korak 3** Izaberite stavku **Particija rute**, na primer, **Svako**.
- Korak 4** U odeljku **Postavke za broj imenika**, izaberite vrednost iz polja **Prostor za pretragu pozivanja**.  
Ako izaberete vrednost za polje **Prostor za pretragu pozivanja**, morate da unesete vrednost za **Preusmeravanje prostora za pretragu pozivanja**.
- Korak 5** Kliknite na dugme **Sačuvaj**.

## Dodela uređaja na korisnika

Nakon što dodate uređaj na CUCM, morate da dodelite uređaj za korisnika.

### Pre nego što počnete

- Prijavite se na Cisco Unified Communications Manager Administration.
- Kreiranje korisnika.
- Dodavanje uređaja na CUCM.
- Dodajte broj iz imenika, particiju, CSS na uređaj.

**Postupak**

- 
- Korak 1** U odeljku **Podešavanje krajnjeg korisnika**, kliknite na **Asocijacija korisnika**.
- Korak 2** U odeljku **Asocijacija uređaja korisnika**, navedite odgovarajuće filtere u polju **Pronađi asocijaciju za uređaj korisnika**, kliknite na **Pronađi** da biste dobili listu korisnika.
- Korak 3** Izaberite korisnika i kliknite na **Sačuvaj izabrano/Promene**.
- Ako želite da povežete druge uređaje, možete da pratite sve procedure ali da upotrebite novi broj iz imenika i novog korisnika.
- 

## Konfigurisanje bazne stanice

Kada povežete ovaj uređaj sa korisnikom, biće potrebno da podesite baznu stanicu.

**Postupak**

- 
- Korak 1** Na IP DECT uređaju, pritisnite dugme **Meni**. Zatim unesite \*47\* na tastaturi.
- Imaćete mogućnost da pribavite IP adresu za baznu stanicu. Uređaj treba da bude u blizini bazne stanice.
- Korak 2** Na veb pregledaču, unesite IP adresu bazne stanice.
- Podesite korisničko ime i lozinku kada se prijavite na baznu stanicu prvi put kao mera predostrožnosti. Ako ne možete da pristupite baznoj stanici, u veb pregledaču unesite `https://` a zatim IP adresu koju je prijavio uređaj.
- Korak 3** Na veb stranici **Administracija na baznoj stanici**, kliknite na **Serveri** a zatim kliknite na **Dodaj server**.
- Korak 4** Postavite polje **Pseudonim servera**. Na primer, **CUCM**.
- Korak 5** Postavite polje **Registrar** na adresu koju vam je dao dobavljač usluga.
- Ova adresa je stvarno DNS ime za Cisco Unified Communication Manager. Na primer, `cucm1.dcloud.cisco.com`. Ovo je pretplatnik koji se registruje na CUCM grupu servera.
- Korak 6** Podesite polje **SIP transport** na **TCP**.
- Korak 7** Kliknite na dugme **Sačuvaj**.
- Korak 8** Kliknite na **Lokali** da biste dodali lokal.
- Korak 9** U polju **Naziv linije**, dodajte broj imenika za korisnika kom je uređaj dodeljen.
- Korak 10** Podesite polje **Lokal**. Možete da unesete istu vrednost kao za polje **Naziv linije**.
- Korak 11** U stavci **Autentifikacija korisničkog imena**, unesite korisnika koji je naveden u CUCM.
- Korak 12** Podesite **Autentifikacija lozinke** kao obrađenu lozinku.
- Uklonite sve lozinke iz polja **XSI lozinka** i podesite ime servera isto kao polje **Registrar**. Na primer, kao
- Korak 13** Uklonite bilo koju lozinku iz polja **XSI lozinka** i podesite polje **Server** isto kao polje **Registrar**, kao na primer `cucm1.dcloud.cisco.com`.
- Korak 14** Kliknite na dugme **Sačuvaj**.

Za bilo koji novi uređaj možete da ponovite sve korake.

**Korak 15**

Na veb stranici bazne stanice, idite na stavku **Lokali** i potvrdite unose koji se nalazne na stranici. Zeleni krug označava uspešnu registraciju.

---

Možete da omogućite baznu stanicu sa jednom ćelijom i više ćelija na CUCM. Za detalje, na baznoj stanici sa više ćelija, pogledajte *Administrativni vodič za Cisco IP DECT seriju 6800*.





## DODATAK **B**

### Tehnički detalji

- [Specifikacije bazne stanice, na stranici 221](#)
- [Specifikacije slušalice, na stranici 222](#)
- [Mrežni protokoli, na stranici 223](#)
- [SIP konfiguracija, na stranici 227](#)
- [Spoljni uređaji, na stranici 231](#)

### Specifikacije bazne stanice

Sledeća tabela prikazuje specifikacije fizičkog i operativnog okruženja za osnovnu stanicu.

Табела 79: *Fizičke i operativne specifikacije*

| Specifikacija                      | Vrednost ili opseg                                                                                                                                                 |
|------------------------------------|--------------------------------------------------------------------------------------------------------------------------------------------------------------------|
| Radna temperatura                  | 32° do 113°F (0° do 45°C)                                                                                                                                          |
| Radna relativna vlažnost           | 10 do 90% (bez kondenzacije)                                                                                                                                       |
| Temperatura skladištenja           | 14° do 140°F (-10° do 60°C)                                                                                                                                        |
| Relativna municija za skladištenje | 10 do 95% (bez kondenzacije)                                                                                                                                       |
| Visina                             | 4,75 in. (120 mm)                                                                                                                                                  |
| Širina                             | 4,75 in. (120 mm)                                                                                                                                                  |
| Dubina                             | 1,25 in (30 mm)                                                                                                                                                    |
| Težina                             | 6 oz. (167 g)                                                                                                                                                      |
| Kablovi                            | <ul style="list-style-type: none"><li>• Kategorija 3/5/5e/6 za kablove od 10 Mbps sa 4 para</li><li>• Kategorija 5/5e/6 za kablove od 100 Mbps sa 4 para</li></ul> |
| Zahtevi za rastojanje              | Kao što je podržano Ethernet specifikacijom, pretpostavlja se da je maksimalna dužina kabla između svake bazne stanice i prekidača 100 metara (330 stopa).         |

| Specifikacija                 | Vrednost ili opseg                                                                                                                                                                                                                                                                                                                                                                                                                                                                                                                    |
|-------------------------------|---------------------------------------------------------------------------------------------------------------------------------------------------------------------------------------------------------------------------------------------------------------------------------------------------------------------------------------------------------------------------------------------------------------------------------------------------------------------------------------------------------------------------------------|
| Napajanje                     | Adapter za napajanje za lokalno napajanje<br>Ethernet PoE (Ethernet adaptor za normalno napajanje); IEEE 802.3: Power class 2 (3.84 – 6.49W)                                                                                                                                                                                                                                                                                                                                                                                          |
| Opsezi radio frekvencije (RF) | Bendovi su postavljeni u fabrici i ne mogu ih menjati kupci. <ul style="list-style-type: none"> <li>• 1880 - 1895 (Tajvan)</li> <li>•</li> <li>• 1880 – 1900 MHz (Australija i Novi Zeland – smanjena snaga 22 dBm)</li> <li>• 1880 – 1900 MHz (E.U. i APAC)</li> <li>• 1910 – 1930 MHz (LATAM i Argentina)</li> <li>• 1910 – 1920 MHz (Brazil i Urugvaj)</li> <li>• 1910 – 1920 MHz (Urugvaj – smanjena snaga 140 mW)</li> <li>• 1910 – 1930 MHz (Čile – smanjena snaga 22 dBm)</li> <li>• 1920 – 1930 MHz (SAD i Kanada)</li> </ul> |

Detaljne tehničke informacije o baznoj stanici potražite u listu sa podacima na:

<https://www.cisco.com/c/en/us/products/collaboration-endpoints/ip-dect-6800-series-multiplatform-firmware/datasheet-listing.html>

## Beleženje promena konfiguracije za baznu stanicu

Možete da beležite promene konfiguracije koje korisnici prave na baznoj stanici korišćenjem funkcije beleženja promene konfiguracije. Jednostavno, možete da pratite promene konfiguracije na slušalici. U zapisu promena, osnovna memorija skladišti informacije o parametrima koji se menjaju. Ipak, ova informacija ne sadrži stvarne detalje o promenama; umesto toga, jednostavno skladišti promene napravljene u konfiguraciji. Zapis promena se briše nakon što se promene uspešno prijave.

## Izveštaj o promenama konfiguracije

Kada se prijave promene konfiguracije radne stanice, bazna stanica zahteva DECT zaključane slušalice za zapise za promenu. Bazna stanica šalje tri zahteva, jedan na svakih pet sekundi, za svaku zaključanu slušalicu. Kada se zahtevi za sve slušalice završe, zapisi o promenu baze i slušalice se prikupljaju, obrađuju, transformišu prema ispravnim XML oznakama. Ove oznake šalju se na server za konfiguraciju. Ako slušalice ne odgovara, sistemski zahtevi beleže ovo ponašanje. Zapisi o promeni slušalice sa uređaja brišu se samo nakon uspešne dostave na njenu baznu stanicu.

## Specifikacije slušalice

Sledeća tabela prikazuje specifikacije fizičkog i operativnog okruženja za slušalice.



Табела 80: Fizičke i operativne specifikacije

| Specifikacija                   | Vrednost ili opseg                                                                                              |
|---------------------------------|-----------------------------------------------------------------------------------------------------------------|
| Radna temperatura               | 32° do 113°F (0° do 45°C)                                                                                       |
| Radna relativna vlažnost        | 10 do 90% (bez kondenzacije)                                                                                    |
| Temperatura skladištenja        | 14° do 140°F (-10° do 60°C)                                                                                     |
| Relativna vlažnost skladištenja | 10 do 95% (bez kondenzacije)                                                                                    |
| Visina                          | 6825 sušalica: 4.6 in. (117 mm)<br>6825 ojačana slušalica: 4.6 in. (117 mm)<br>6823 sušalica: 4.82 in. (122 mm) |
| Širina                          | 6825 sušalica: 1.8 in. (46 mm)<br>6825 ojačana slušalica: 1.8 in. (46 mm)<br>6823 sušalica: 1.99 in. (51 mm)    |
| Dubina                          | 6825 sušalica: 0.78 in. (20 mm)<br>6825 ojačana slušalica: 0.78 in. (20 mm)<br>6823 sušalica: 0.91 in. (23 mm)  |
| Težina                          | 6825 sušalica: 3 oz. (86 g)<br>6825 ojačana slušalica: 3 oz. (86 g)<br>6823 sušalica: 3.17 oz. (90 g)           |
| Napajanje                       | Punjiva litijum jonska baterija.                                                                                |

Detaljne tehničke informacije o slušalicama potražite u listu sa podacima na:

<https://www.cisco.com/c/en/us/products/collaboration-endpoints/ip-dect-6800-series-multiplatform-firmware/datasheet-listing.html>

## Mrežni protokoli

Cisco slušalice i bazne stanice podržavaju nekoliko industrijsko-standardnih i Cisco mrežnih protokola koji su potrebni za glasovnu komunikaciju. Sledeća tabela pruža pregled mrežnih protokola koje podržavaju slušalice i bazne stanice.

Tablica 81: Podržani mrežni protokoli

| Mrežni protokol                                   | Cilj                                                                                                                                                                                                                                                                                                              | Napomene o korišćenju                                                                                                                                                                                                               |
|---------------------------------------------------|-------------------------------------------------------------------------------------------------------------------------------------------------------------------------------------------------------------------------------------------------------------------------------------------------------------------|-------------------------------------------------------------------------------------------------------------------------------------------------------------------------------------------------------------------------------------|
| Bootstrap protokol (BootP)                        | BootP omogućava mrežnom uređaju, kao što je slušalica, da otkrije određene informacije o pokretanju, kao što je njegova IP adresa.                                                                                                                                                                                | —                                                                                                                                                                                                                                   |
| Cisco protokol za otkivanje (CDP)                 | CDP je protokol za otkrivanje uređaja koji radi na svim Cisco-proizvedenim opremama.<br><br>Uređaj može da koristi CDP da bi reklamirao svoje postojanje drugim uređajima i primao informacije o drugim uređajima u mreži.<br><br>Tip Native VLAN za CDP može se koristiti za dobijanje VLAN informacija o mreži. | Uređaj koristi CDP za prenos informacija kao što su pomoćni VLAN ID, po detaljima upravljanja napajanjem porta i informacije o konfiguraciji usluge (QoS) pomoću prekidača za Cisco Catalyst.                                       |
| Server imena domena (DNS)                         | DNS prevodi imena domena na IP adrese.                                                                                                                                                                                                                                                                            | Osnovna stanica ima DNS klijenta koji će prevesti imena domena u IP adrese.                                                                                                                                                         |
| Protokol za konfiguraciju dinamičkog hosta (DHCP) | DHCP dinamički dodeljuje i dodeljuje IP adresu mrežnim uređajima.<br><br>DHCP vam omogućava da povežete osnovnu stanicu sa mrežom i da bazna stanica postane operativna bez potrebe da ručno dodeljete IP adresu ili da konfigurirate dodatne mrežne parametre.                                                   | DHCP je podrazumevano uključen. Ako je onemogućen, morate ručno da konfigurirate IP adresu, podmrežnu masku i mrežni prolaz na svakoj osnovnoj stanici lokalno.<br><br>Preporučujemo da koristite DHCP prilagođenu opciju 160, 159. |
| Protokol prenosa hiperteksta (HTTP)               | HTTP je standardni protokol za prenos informacija i premeštanje dokumenata preko Interneta i Veba.                                                                                                                                                                                                                | Osnovna stanica koristi HTTP za XML usluge, obezbeđivanje, nadogradnju i za rešavanje problema.                                                                                                                                     |
| Bezbedni protokol za prenos hiperteksta (HTTPS)   | HTTPS je kombinacija Protokola za prenos hiperteksta sa SSL/TLS protokolom kako bi se obezbedilo šifrovanje i bezbedna identifikacija servera.                                                                                                                                                                    | Veb aplikacije sa HTTP i HTTPS podrškom imaju konfigurisane dve URL adrese. Bazne stanice koje podržavaju HTTPS biraju HTTPS URL adresu.<br><br>Ikona katanca se prikazuje korisniku ako je veza sa uslugom putem HTTPS-a.          |

| Mrežni protokol                                  | Cilj                                                                                                                                                                                                                                                                                             | Napomene o korišćenju                                                                                                                                                                                                                                                                                                                                                   |
|--------------------------------------------------|--------------------------------------------------------------------------------------------------------------------------------------------------------------------------------------------------------------------------------------------------------------------------------------------------|-------------------------------------------------------------------------------------------------------------------------------------------------------------------------------------------------------------------------------------------------------------------------------------------------------------------------------------------------------------------------|
| Internet protokol (IP)                           | IP je protokol za razmenu poruka koji se obraća i šalje pakete širom mreže.                                                                                                                                                                                                                      | Da biste komunicirali sa IP-om, mrežni uređaji moraju imati dodeljenu IP adresu, podmrežni i mrežni prolaz.<br><br>Identifikacije IP adresa, podmreži i mrežnih prolaza se automatski dodeljuju ako koristite osnovnu stanicu sa Dynamic Host Configuration Protocol (DHCP). Ako ne koristite DHCP, ova svojstva morate ručno dodeliti svakoj osnovnoj stanici lokalno. |
| Povezivanje protokola za otkrivanje sloja (LLDP) | Informacije o VLAN mreži mogu se prikupiti sa LLDP preko velikog broja podtipova tipa 127. U ovoj implementaciji, informacije će biti uzete sa jednog ili dva podtipova, koji su postavljeni uz prioritet na sledeći način:<br><br><b>1. IEEE – PORT VLAN ID</b><br><b>2. Pravilnik za mrežu</b> |                                                                                                                                                                                                                                                                                                                                                                         |
| Protokol mrežnog vremena (NTP)                   | NTP je mrežni protokol za sinhronizaciju sata između računarskih sistema preko mreža podataka koje su prebacite sa paketima, promenljivo-latencija.                                                                                                                                              | Osnovna stanica koristi NTP za komunikaciju sa vremenskim serverom.                                                                                                                                                                                                                                                                                                     |
| Protokol transporta u realnom vremenu (RTP)      | RTP je standardni protokol za prenos podataka u realnom vremenu, kao što su interaktivni glas i video zapisi, preko mreža podataka.                                                                                                                                                              | Bazna stanica koristi RTP protokol za slanje i prijem glasovnog saobraćaja u realnom vremenu sa drugih uređaja i mrežnih prolaza.                                                                                                                                                                                                                                       |
| Kontrolni protokol u realnom vremenu (RTCP)      | RTCP radi zajedno sa RTP-om na obezbeđivanje QoS podataka (kao što su trema, kašnjenje i odlaganje kružnog putovanja) na RTP tokovima.                                                                                                                                                           | RTCP je podrazumevano onemogućen.                                                                                                                                                                                                                                                                                                                                       |
| Protokol opisa sesije (SDP)                      | SDP je deo SIP protokola koji određuje koji parametri su dostupni tokom veze između dve krajnje tačke. Konferencije se uspostavljaju korišćenjem samo SDP mogućnosti koje sve krajnje tačke u konferencijskoj podršci.                                                                           | SDP mogućnosti, kao što su tipovi kodeka, otkrivanje DTMF-a i buka udobnosti, obično se na globalnom nivou konfiguriraju pomoću sistema kontrole poziva nezavisnog proizvođača ili mrežnog prolaza za medije u funkciji. Neke SIP krajnje tačke mogu dozvoliti konfiguraciju ovih parametara na samoj krajnje tački.                                                    |

| Mrežni protokol                                    | Cilj                                                                                                                                                                                                                                                                                    | Napomene o korišćenju                                                                                                                                                                                                                                                                          |
|----------------------------------------------------|-----------------------------------------------------------------------------------------------------------------------------------------------------------------------------------------------------------------------------------------------------------------------------------------|------------------------------------------------------------------------------------------------------------------------------------------------------------------------------------------------------------------------------------------------------------------------------------------------|
| Protokol za pokretanje sesije (SIP)                | SIP je standard Radne grupe za internet inženjering (IETF) za multimedijalne konferencije preko IP-a. SIP je ASCII protokol kontrole sloja aplikacije (definisani u RFC 3261) koji se može koristiti za uspostavljanje, održavanje i prekid poziva između dve ili više krajnjih tačaka. | Kao i drugi VoIP protokoli, SIP je dizajniran da se bavi funkcijama upravljanja signalizacijom i sesijama unutar mreže telefonije paketa. Signalizaciju omogućava prenos informacija o pozivu preko mrežnih granica. Upravljanje sesijama pruža mogućnost kontrole atributa end-to-end poziva. |
| Bezbedan protokol prenosa u realnom vremenu (SRTP) | SRTP je proširenje audio/video profila protokola u realnom vremenu (RTP) i obezbeđuje integritet RTP i RTCP (RTCP) paketa koji obezbeđuju potvrdu identiteta, integritet i šifrovanje medijskih paketa između dve krajnje tačke.                                                        | Slušalice i bazne stanice koriste SRTP za šifrovanje medija.                                                                                                                                                                                                                                   |
| Protokol kontrole prenosa (TCP)                    | TCP je protokol prenosa orijentisan na vezu.                                                                                                                                                                                                                                            | —                                                                                                                                                                                                                                                                                              |
| Bezbednost sloja transporta (TLS)                  | TLS je standardni protokol za obezbeđivanje i potvrdu identiteta komunikacija.                                                                                                                                                                                                          | Kada se bezbednost sprovede, bazna stanica koristi TLS protokol kada se bezbedno registruje kod sistema kontrole poziva nezavisnih proizvođača.                                                                                                                                                |
| Trivijalni protokol prenosa datoteka (TFTP)        | TFTP vam omogućava da prenesete datoteke preko mreže.<br>Na baznoj stanici, TFTP vam omogućava da nabavite datoteku za konfiguraciju specifičnu za tip telefona.                                                                                                                        | TFTP zahteva TFTP server u mreži koji se može automatski identifikovati sa DHCP servera.                                                                                                                                                                                                       |
| Protokol korisničkog datagrama (UDP)               | UDP je protokol za razmenu poruka bez veze za isporuku paketa podataka.                                                                                                                                                                                                                 | UDP se koristi samo za RTP tokove. SIP koristi UDP, TCP i TLS.                                                                                                                                                                                                                                 |

## Ponovno pokretanje VLAN mreže

Kada paketi za otkrivanje reklame stignu, oni se nadgledaju i analiziraju, a mrežne informacije koje se nalaze u njima se upoređuju sa prethodnim paketima. Ako se VLAN promeni, DECT baza mora da se restartuje i ponovo poveže da bi se završila inicijalizacija nove mreže.

# SIP konfiguracija

## SIP i Cisco IP DECT telefon

Cisco IP DECT telefon koristi Protokol za pokretanje sesije (SIP), koji omogućava interakciju sa svim dobavljačima IT usluga koji podržavaju SIP. SIP je IETF-definisan signalni protokol koji kontrolira sesije govorne komunikacije u IP mreži.

SIP upravlja signalizacijom i upravljanjem sesijom unutar mreže paketne telefonije. *Signalizacija* omogućava prenos informacija o pozivu preko granica mreže. *Upravljanje sesijom* kontrolira attribute za kompletan poziv.

U tipičnim komercijalnim primenama IP telefonije, svi pozivi prolaze preko SIP proksi servera. Prijemna slušalica naziva se SIP server korisničkog agenta (UAS), dok se slušalica koja traži ime klijent korisničkog agenta (UAC).

SIP rutiranje poruka je dinamičko. Ako SIP proksi primi zahtev od UAS-a za vezu, ali ne može da locira UAC, proksi prosleđuje poruku drugom SIP proksiju u mreži. Kada je UAC lociran, odgovor se usmerava nazad ka UAS-u, a dva korisnička agenta se povezuju koristeći direktnu sesiju korisnik-do-korisnika. Govorni saobraćaj se prenosi između korisničkih agenata preko dinamički dodeljenih portova koristeći protokol u realnom vremenu (RTP).

RTP prenosi podatke u realnom vremenu kao što su audio i video; RTP ne garantuje isporuku podataka u realnom vremenu. RTP obezbeđuje mehanizme za aplikacije koje šalju i primaju da podrže strimovanje podataka. Obično, RTP radi na vrhu UDP.

## SIP preko TCP

Da bi se garantovala komunikacija orijentisana na stanje, Cisco IP DECT telefon može da koristi TCP kao transportni protokol za SIP. Ovaj protokol obezbeđuje *garantovanu dostavu* koja obezbeđuje da se izgubljeni paketi ponovo vrate. TCP takođe garantuje da su SIP paketi primljeni istim redosledom kojim su poslani.

## Redundantnost SIP proksija

Prosečan SIP proksi server može da obradi desetine hiljada pretplatnika. Rezervni server omogućava da se aktivni server privremeno isključi radi održavanja. Bazna stanica podržava upotrebu rezervnih servera da bi se minimizirao ili eliminisao prekid usluge.

Jednostavan način da se podrži redundantnost proksija je da navedete SIP proksi server u konfiguracionom profilu bazne stanice. Bazna stanica šalje DNS NAPTR ili SRV upit na DNS server. Ako je konfigurisan, DNS server vraća SRV zapise koji sadrže listu servera za domen, sa njihovim imenima hosta, prioritetom, portovima za slušanje i tako dalje. Bazna stanica pokušava da kontaktira servere po redosledu prioriteta. Server sa manjim brojem ima veći prioritet. Do šest NAPTR zapisa i dvanaest SRV zapisa su podržani u upitu.

Kada bazna stanica ne uspe da komunicira sa primarnim serverom, bazna stanica može da pređe na server nižeg prioriteta. Ako je konfigurisana, bazna stanica može da vrati vezu na primarnu. Prekid i vraćanje u slučaju prekida podržavaju prebacivanje između servera sa različitim SIP transportnim protokolima. Bazna stanica ne vrši povratak na primarni server tokom aktivnog poziva sve dok se poziv ne završi i dok se ne ispune uslovi povratnog otkaza.

### Primer zapisa resursa sa DNS servera

```

sipurash      3600      IN  NAPTR  50   50   "s"   "SIPS+D2T"   ""   _sips._tcp.tlstest
              3600      IN  NAPTR  90   50   "s"   "SIP+D2T"    ""   _sip._tcp.tcptest
              3600      IN  NAPTR 100  50   "s"   "SIP+D2U"    ""   _sip._udp.udptest

_sips._tcp.tlstest  SRV  1  10  5061  srv1.sipurash.com.
                   SRV  2  10  5060  srv2.sipurash.com.
_sip._tcp.tcptest  SRV  1  10  5061  srv3.sipurash.com.
                   SRV  2  10  5060  srv4.sipurash.com.
_sip._udp.udptest  SRV  1  10  5061  srv5.sipurash.com.
                   SRV  2  10  5060  srv6.sipurash.com.

srv1      3600      IN      A      1.1.1.1
srv2      3600      IN      A      2.2.2.2
srv3      3600      IN      A      3.3.3.3
srv4      3600      IN      A      4.4.4.4
srv5      3600      IN      A      5.5.5.5
srv6      3600      IN      A      6.6.6.6

```

Sledeći primer pokazuje prioritet servera iz perspektive bazne stanice.

| Priority | IP Address | SIP Protocol | Status |
|----------|------------|--------------|--------|
| 1st      | 1.1.1.1    | TLS          | UP     |
| 2nd      | 2.2.2.2    | TLS          | UP     |
| 3rd      | 3.3.3.3    | TCP          | UP     |
| 4th      | 4.4.4.4    | TCP          | UP     |
| 5th      | 5.5.5.5    | UDP          | UP     |
| 6th      | 6.6.6.6    | UDP          | UP     |

Bazna stanica uvek šalje SIP poruke na dostupnu adresu koja ima visok prioritet i sa statusom **UKLJUČEN** na listi. U primeru, bazna stanica šalje sve SIP poruke na adresu 1.1.1.1. Ako je adresa 1.1.1.1 u listi označena statusom **DOVN**, bazna stanica komunicira sa 2.2.2.2. Bazna stanica može da vrati vezu na verziju 1.1.1.1 kada se ispune navedeni uslovi vraćanja. Za više informacija o ponavljanju nakon neispravnosti i vraćanja nakon neispravnosti, pogledajte [Pokretanje nakon neispravnosti SIP proksija, na stranici 228](#) i [Vraćanje nakon neispravnosti SIP proksija, na stranici 229](#).

### Pokretanje nakon neispravnosti SIP proksija

Bazna stanica obavlja pokretanje nakon neispravnosti u bilo kom od ovih slučajeva:

- **Istek tajmera za brzu reakciju:** U RFC3261 dva tajmera za reakciju, TAJMER B i TAJMER F definišu kada POZIVNA transakcija i NE-POZIVNA transakcija budu istekle. Ove vrednosti se mogu podešavati uz podrazumevanu vrednost od 5 sekundi. Kada jedan od ovih tajmera istekne a odgovarajuća SIP transakcija ne uspe, aktivira se ponavljanje u slučaju neuspeha. Zahtevi u okviru za dijalog ne aktiviraju pokretanje nakon neispravnosti.
- **SIP 5xx kodovi za odgovor:** Ako server odgovori sa 5xx odgovorom na SIP zahtev, aktivira se pokretanje nakon neispravnosti.
- **TCP prekid:** Ako daljinski server prekine sa TCP konekcijom (pr. TCP RST ili TCP FIN), aktivira se pokretanje u slučaju neispravnosti.

Preporučujemo vam da podesite opciju **Vraćanje nakon pokretanja nakon neispravnosti** na **Omogućeno** kada se opcija **SIP transport** podesi na **Automatski**.

Takođe možete da podesite ove parametre vezane za lokal u datoteci za konfiguraciju (.xml):

```
<SIP_Transport_n>Auto</SIP_Transport_n>
<Srv_Failback_Before_Failover_n>Yes</Srv_Failback_Before_Failover_n>
```

Gde je n lokal.

### Ponašanje za pokretanje nakon neispravnosti bazne stanice

Kada bazna stanica prekine komunikaciju sa trenutno povezanim serverom, ona osvežava status liste servera. Nedostupan server označen je statusom ISKLJUČEN u listi servera. Bazna stanica pokušava da se poveže sa serverom visokog prioriteta sa statusom UKLJUČEN na listi.

U sledećem primeru, adrese 1.1.1.1 i 2.2.2.2 nisu dostupne. Bazna stanica šalje SIP poruke na 3.3.3.3, koji ima visok prioritet između servera sa statusom UKLJUČEN.

| Priority | IP Address | SIP Protocol | Status |
|----------|------------|--------------|--------|
| 1st      | 1.1.1.1    | TLS          | DOWN   |
| 2nd      | 2.2.2.2    | TLS          | DOWN   |
| 3rd      | 3.3.3.3    | TCP          | UP     |
| 4th      | 4.4.4.4    | TCP          | UP     |
| 5th      | 5.5.5.5    | UDP          | UP     |
| 6th      | 6.6.6.6    | UDP          | UP     |

U sledećem primeru, postoje dva SRV zapisa sa DNS NAPTR odgovora. Za svaki SRV zapis, postoje tri A zapisa (IP adrese).

| Priority | IP Address | SIP Protocol | Server | Status |
|----------|------------|--------------|--------|--------|
| 1st      | 1.1.1.1    | UDP          | SRV1   | DOWN   |
| 2nd      | 1.1.1.2    | UDP          | SRV1   | UP     |
| 3rd      | 1.1.1.3    | UDP          | SRV1   | UP     |
| 4th      | 2.2.2.1    | TLS          | SRV2   | UP     |
| 5th      | 2.2.2.2    | TLS          | SRV2   | UP     |
| 6th      | 2.2.2.3    | TLS          | SRV2   | UP     |

Hajde da pretpostavimo da bazna stanica nije uspela da se poveže na 1.1.1.1 a zatim da se registruje na 1.1.1.2. Kada se 1.1.1.2 isključi, ponašanje bazne stanice zavisi od postavke za **Interval ponovnog pokretanja nakon neispravnosti proksija**.

- Kada se **SIP tajmer B za ponovno pokretanje nakon neispravnosti** podesi na **0**, bazna stanica pokušava sa adresama u ovom redosledu: 1.1.1.1, 1.1.1.3, 2.2.2.1, 2.2.2.2, 2.2.2.3.
- Kada se **SIP tajmer B za ponovno pokretanje nakon neispravnosti** podesi na vrednost koja nije nula, bazna stanica pokušava sa adresama u ovom redosledu: 1.1.1.3, 2.2.2.1, 2.2.2.2, 2.2.2.3.

### Vraćanje nakon neispravnosti SIP proksija

Vraćanje nakon neispravnosti zahteva da polje **Vraćanje pre ponovnog pokretanja nakon neispravnosti** na veb stranici **Server** podešena je na **Omogućeno**. Ako podesite ovo polje na **Onemogućeno**, funkcija vraćanja nakon neispravnosti SIP proksija je onemogućena. Takođe možete da podesite ove parametre vezane za lokal u datoteci za konfiguraciju (.xml) u ovom formatu:

```
<Srv_Failback_Before_Failover_n>yes</Srv_Failback_Before_Failover_n>
```

Gde je n broj lokala.

Vreme kada bazna stanica aktivira povratak na grešku zavisi od konfiguracije i SIP transportnih protokola koji se koriste.

Da biste omogućili baznoj stanici da obavlja vraćanje nakon neispravnosti između različitih SIP transportnih protokola, podesite **SIP Transport na Automatski** na veb stranici **Serveri**. Takođe možete da podesite ove parametre vezane za lokal u datoteci za konfiguraciju (.xml) sa sledećim XML nizom:

```
<SIP_Transport_@SRVIDX_>AUTO</SIP_Transport_@SRVIDX_>
```

Gde je  $n$  indeks servera.

### Vraćanje nakon neispravnosti sa UDP konekcije

Vraćanje nakon neispravnosti sa UDP konekcije aktivira se preko SIP poruka. U sledećem primeru, bazna stanica prvo nije uspeła da se registruje na 1.1.1.1 (TLS) u vreme T1 pošto nema odgovora sa servera. Kada SIP tajmer F istekne, bazna stanica se registruje na 2.2.2.2 (UDP) u vreme T2 ( $T2=T1+SIP$  tajmer F). Trenutna konekcija je na 2.2.2.2 preko UDP.

| Priority | IP Address | SIP Protocol | Status |                |
|----------|------------|--------------|--------|----------------|
| 1st      | 1.1.1.1    | TLS          | DOWN   | T1 (Down time) |
| 2nd      | 2.2.2.2    | UDP          | UP     |                |
| 3rd      | 3.3.3.3    | TCP          | UP     |                |

Bazna stanica ima sledeću konfiguraciju:

```
<Proxy_Fallback_Intvl_n_ ua="na">60</Proxy_Fallback_Intvl_n_>
<Register_Expires_n_ ua="na">3600</Register_Expires_n_>
<SIP_Timer_F ua="na">16</SIP_Timer_F>
```

gde je  $n$  broj lokala.

Bazna stanica osvežava registraciju u vreme T2 ( $T2=(3600-16)*78%$ ). Bazna stanica proverava listu adresa za dostupnost IP adresa i vreme prekida rada. Ako je  $T2-T1 \geq 60$ , neuspešni server 1.1.1.1 vraća se na GORE a lista se ažurira do sledećeg. Bazna stanica šalje SIP poruke na 1.1.1.1.

| Priority | IP Address | SIP Protocol | Status |
|----------|------------|--------------|--------|
| 1st      | 1.1.1.1    | TLS          | UP     |
| 2nd      | 2.2.2.2    | UDP          | UP     |
| 3rd      | 3.3.3.3    | TCP          | UP     |

## Ponovno pokretanje zbog neispravnosti i registracija oporavka

- Ponovno pokretanje zbog neispravnosti—Bazna stanica obavlja pokretanje nakon neispravnosti kada dođe do kašnjenja transporta/kvara ili neispravnosti TCP konekcija; if **Ponovno pokretanje zbog neispravnosti SIP tajmera B** i **Ponovno pokretanje zbog neispravnosti SIP tajmera F** vrednosti su polja za podatke.
- Oporavak—Pokušaji za baznu stanicu za ponovnu registraciju sa primarnim proksijem tokom registracije ili aktivnog povezivanja za sekundarni proksi.

Automatska registracija kada parametar za pokretanje nakon neispravnosti kontroliše pokretanje nakon neispravnosti kada postoji greška. Kada je ovaj parametar postavljen na da, bazna stanica se ponovo registruje nakon pokretanja nakon neispravnosti ili oporavka.



## Ponašanje za vraćanje nakon neispravnosti

Vraćanje nakon neispravnosti dešava se kada trenutna registracija istekne ili se aktivira interval za vraćanje nakon neispravnosti proksija.

Ako je interval za vraćanje nakon neispravnosti proksija prekoračen, sve nove SIP poruke idu na primarni proksi.

Na primer, kada vrednost za istek registracije bude 3600 sekundi a interval za vraćanje nakon neispravnosti za proksi je 600 sekundi, vraćanje nakon neispravnosti se aktivira 600 sekundi kasnije.

Kada vrednost za istek registracije bude 800 sekundi a interval za vraćanje nakon neispravnosti za proksi je 1000 sekundi, vraćanje nakon neispravnosti se aktivira 800 sekundi kasnije.

Nakon uspešne registracije nazad na primarni server, sve SIP poruke idu na primarni server.

## Spoljni uređaji

Preporučujemo upotrebu spoljnih uređaja dobrog kvaliteta, koji su zaštićeni od neželjenih radio (RF) ili audio (AF) frekvencija. U spoljne uređaje spadaju slušalice, kablovi i priključci.

U zavisnosti od kvaliteta ovih uređaja i njihove udaljenosti od drugih uređaja, kao što su mobilni telefoni ili radio-aparati, može doći do izvesnih audio-šumova. U tim slučajevima preporučujemo da preduzmete neke od sledećih mera:

- Udaljite spoljni uređaj od izvora RF ili AF signala.
- Sprovedite kablove spoljnih uređaja dalje od izvora RF ili AF signala.
- Za spoljne uređaje koristite oklopljene kablove, ili kablove sa boljim oklopljavanjem i konektorom.
- Smanjite dužinu kabla spoljnog uređaja.
- Upotrebite feritne ili slične uređaje na kablovima za spoljni uređaj.

Cisco ne može da garantuje performanse spoljnih uređaja, kablova i priključaka.



---

**Oprez** U zemljama Evropske unije koristite samo spoljne zvučnike, mikrofone i slušalice koji su potpuno kompatibilni sa EMC direktivom [89/336/EC].

---





## DODATAK C

# Radni listovi

- [Radni listovi, na stranici 233](#)

## Radni listovi

Možda će vam ovi radni listovi biti korisni kada prikupite informacije koje su vam potrebne za konfigurisanje sistema. Ovo poglavlje možete odštampati ako vam je potreban papirni zapis. Takođe možete da podesite unakrsnu tabelu ili dokument i ponovo kreirate radne listove za elektronski zapis.

## Radni list parametara konfiguracije servera

Sledeća tabela sadrži obavezne informacije koje su vam potrebne za konfigurisanje bazne stanice. Kolonu Podaci možete da koristite za prikupljanje informacija ako odštampate poglavlje.

| Naziv polja                    | Opis                                                                                                                                                                                                     | Podaci |
|--------------------------------|----------------------------------------------------------------------------------------------------------------------------------------------------------------------------------------------------------|--------|
| Registrator                    | IP adresa ili FQDN sistema kontrole poziva.                                                                                                                                                              |        |
| Odlazni proksi                 | Kontroler granice sesije ili odlazni proksi server SIP servera.                                                                                                                                          |        |
| Vremenski server               | IP adresa ili FQDN mrežnog vremenskog servera.                                                                                                                                                           |        |
| MAC adresa bazne stanice       | MAC adresa je na nalepnici ispod LAN porta, kao i na kartonskoj kutiji u kojoj je bila bazna stanica.                                                                                                    |        |
| IP adresa bazne stanice        | Kada je bazna stanica priključena, ona koristi DHCP da bi dobila IP adresu. Sa ovim zadatkom možete dobiti IP adresu bazne stanice: <a href="#">Pronalaženje IP adrese bazne stanice, na stranici 45</a> |        |
| MAC adresa druge bazne stanice | MAC adresa je na nalepnici ispod LAN porta, kao i na kartonskoj kutiji u kojoj je bila bazna stanica.                                                                                                    |        |

| Naziv polja                   | Opis                                                                                                                                                                                                     | Podaci |
|-------------------------------|----------------------------------------------------------------------------------------------------------------------------------------------------------------------------------------------------------|--------|
| IP adresa druge bazne stanice | Kada je bazna stanica priključena, ona koristi DHCP da bi dobila IP adresu. Sa ovim zadatkom možete dobiti IP adresu bazne stanice: <a href="#">Pronalaženje IP adrese bazne stanice, na stranici 45</a> |        |
| -                             |                                                                                                                                                                                                          |        |
| -                             |                                                                                                                                                                                                          |        |

## Radni list bazne stanice

Većinu ovih informacija možete pronaći na nalepnici ili nalepnici na baznoj stanici.

### Primarna bazna stanica

| Opis                 | Podaci |
|----------------------|--------|
| PID/VID              |        |
| Serijski broj        |        |
| MAC adresa           |        |
| IPv4 adresa          |        |
| RFPI adresa          |        |
| Instalirana lokacija |        |

### Sekundarna bazna stanica 1

| Opis                 | Podaci |
|----------------------|--------|
| PID/VID              |        |
| Serijski broj        |        |
| MAC adresa           |        |
| IPv4 adresa          |        |
| RFPI adresa          |        |
| Instalirana lokacija |        |

**Sekundarna bazna stanica 2**

| Opis                 | Podaci |
|----------------------|--------|
| PID/VID              |        |
| Serijski broj        |        |
| MAC adresa           |        |
| IPv4 adresa          |        |
| RFPI adresa          |        |
| Instalirana lokacija |        |

**Radni list sa parametrima konfiguracije slušalica**

Sledeća tabela sadrži obavezne informacije koje su vam potrebne za konfigurisanje slušalica na osnovnoj stanici.

Na baznoj stanici možete da imate konfigurisano do 30 slušalica, ali je maksimalan broj slušalica koje mogu istovremeno da budu aktivne. Za više informacija pogledajte [Dodavanje slušalica baznoj stanici, na stranici 54](#).

Međunarodni identitet prenosne opreme (IPEI) slušalice identifikuje tačnu slušalicu koju je korisnik dodelio.

| Korisničko ime | Broj telefona i Handset IPEI | Korisničko ime i lozinka za autentifikaciju | XSI korisničko ime i lozinkak | Ime i broj poštanskog sandučeta |
|----------------|------------------------------|---------------------------------------------|-------------------------------|---------------------------------|
| -              | -<br>-                       |                                             |                               |                                 |
| -              | -<br>-                       |                                             |                               |                                 |
| -              | -<br>-                       |                                             |                               |                                 |
| -              | -<br>-                       |                                             |                               |                                 |
| -              | -<br>-                       |                                             |                               |                                 |
| -              | -<br>-                       |                                             |                               |                                 |

