



Οδηγός Διαχειριστή σειράς **DECT 6800** του **Cisco IP**

Πρώτη έκδοση: 2019-02-18

Τελευταία τροποποίηση: 2020-03-05

Americas Headquarters

Cisco Systems, Inc.
170 West Tasman Drive
San Jose, CA 95134-1706
USA
<http://www.cisco.com>
Tel: 408 526-4000
800 553-NETS (6387)
Fax: 408 527-0883

THE SPECIFICATIONS AND INFORMATION REGARDING THE PRODUCTS IN THIS MANUAL ARE SUBJECT TO CHANGE WITHOUT NOTICE. ALL STATEMENTS, INFORMATION, AND RECOMMENDATIONS IN THIS MANUAL ARE BELIEVED TO BE ACCURATE BUT ARE PRESENTED WITHOUT WARRANTY OF ANY KIND, EXPRESS OR IMPLIED. USERS MUST TAKE FULL RESPONSIBILITY FOR THEIR APPLICATION OF ANY PRODUCTS.

THE SOFTWARE LICENSE AND LIMITED WARRANTY FOR THE ACCOMPANYING PRODUCT ARE SET FORTH IN THE INFORMATION PACKET THAT SHIPPED WITH THE PRODUCT AND ARE INCORPORATED HEREIN BY THIS REFERENCE. IF YOU ARE UNABLE TO LOCATE THE SOFTWARE LICENSE OR LIMITED WARRANTY, CONTACT YOUR CISCO REPRESENTATIVE FOR A COPY.

The following information is for FCC compliance of Class A devices: This equipment has been tested and found to comply with the limits for a Class A digital device, pursuant to part 15 of the FCC rules. These limits are designed to provide reasonable protection against harmful interference when the equipment is operated in a commercial environment. This equipment generates, uses, and can radiate radio-frequency energy and, if not installed and used in accordance with the instruction manual, may cause harmful interference to radio communications. Operation of this equipment in a residential area is likely to cause harmful interference, in which case users will be required to correct the interference at their own expense.

The following information is for FCC compliance of Class B devices: This equipment has been tested and found to comply with the limits for a Class B digital device, pursuant to part 15 of the FCC rules. These limits are designed to provide reasonable protection against harmful interference in a residential installation. This equipment generates, uses and can radiate radio frequency energy and, if not installed and used in accordance with the instructions, may cause harmful interference to radio communications. However, there is no guarantee that interference will not occur in a particular installation. If the equipment causes interference to radio or television reception, which can be determined by turning the equipment off and on, users are encouraged to try to correct the interference by using one or more of the following measures:

- Reorient or relocate the receiving antenna.
- Increase the separation between the equipment and receiver.
- Connect the equipment into an outlet on a circuit different from that to which the receiver is connected.
- Consult the dealer or an experienced radio/TV technician for help.

Modifications to this product not authorized by Cisco could void the FCC approval and negate your authority to operate the product.

The Cisco implementation of TCP header compression is an adaptation of a program developed by the University of California, Berkeley (UCB) as part of UCB's public domain version of the UNIX operating system. All rights reserved. Copyright © 1981, Regents of the University of California.

NOTWITHSTANDING ANY OTHER WARRANTY HEREIN, ALL DOCUMENT FILES AND SOFTWARE OF THESE SUPPLIERS ARE PROVIDED "AS IS" WITH ALL FAULTS. CISCO AND THE ABOVE-NAMED SUPPLIERS DISCLAIM ALL WARRANTIES, EXPRESSED OR IMPLIED, INCLUDING, WITHOUT LIMITATION, THOSE OF MERCHANTABILITY, FITNESS FOR A PARTICULAR PURPOSE AND NON-INFRINGEMENT OR ARISING FROM A COURSE OF DEALING, USAGE, OR TRADE PRACTICE.

IN NO EVENT SHALL CISCO OR ITS SUPPLIERS BE LIABLE FOR ANY INDIRECT, SPECIAL, CONSEQUENTIAL, OR INCIDENTAL DAMAGES, INCLUDING, WITHOUT LIMITATION, LOST PROFITS OR LOSS OR DAMAGE TO DATA ARISING OUT OF THE USE OR INABILITY TO USE THIS MANUAL, EVEN IF CISCO OR ITS SUPPLIERS HAVE BEEN ADVISED OF THE POSSIBILITY OF SUCH DAMAGES.

Any Internet Protocol (IP) addresses and phone numbers used in this document are not intended to be actual addresses and phone numbers. Any examples, command display output, network topology diagrams, and other figures included in the document are shown for illustrative purposes only. Any use of actual IP addresses or phone numbers in illustrative content is unintentional and coincidental.

All printed copies and duplicate soft copies of this document are considered uncontrolled. See the current online version for the latest version.

Cisco has more than 200 offices worldwide. Addresses and phone numbers are listed on the Cisco website at www.cisco.com/go/offices.

Cisco and the Cisco logo are trademarks or registered trademarks of Cisco and/or its affiliates in the U.S. and other countries. To view a list of Cisco trademarks, go to this URL: www.cisco.com/go/trademarks. Third-party trademarks mentioned are the property of their respective owners. The use of the word partner does not imply a partnership relationship between Cisco and any other company. (1721R)

© 2019–2020 Cisco Systems, Inc. Με την επιφύλαξη παντός δικαιώματος.



ΠΕΡΙΕΧΟΜΕΝΑ

ΚΕΦΑΛΑΙΟ 1

Cisco IP DECT σειράς 6800 1

Cisco IP DECT σειράς 6800 Επισκόπηση 1

Νέες και τροποποιημένες πληροφορίες 2

Νέες και τροποποιημένες πληροφορίες για την έκδοση υλικολογισμικού 4.7 2

Νέες και τροποποιημένες πληροφορίες για την έκδοση υλικολογισμικού v460 5

Ρύθμιση του Cisco IP DECT σειράς 6800 (ροή εργασιών) 6

Λογαριασμοί σταθμού βάσης 8

Συμπεριφορά συστήματος κατά τη διάρκεια συμφόρησης δικτύου 9

Διακοπή ρεύματος 9

Διαφορές ορολογίας 9

Υποστηριζόμενοι χαρακτήρες 9

Cisco IP DECT σειράς 6800 Τεκμηρίωση 10

ΚΕΦΑΛΑΙΟ 2

Εγκατάσταση υλικού εξοπλισμού 11

Απαιτήσεις εγκατάστασης 11

Δίκτυα ενός κελιού και πολλαπλών κελιών 13

Περιεχόμενα πακέτου σταθμού βάσης 14

Απαιτήσεις ισχύος 14

Τοποθέτηση του σταθμού βάσης 15

Τοποθέτηση σταθμού βάσης ή σε ταβάνι 16

Τοποθετήστε το σταθμό βάσης σε ένα γραφείο 19

Τοποθετήστε το σταθμό βάσης στον τοίχο 20

Τοποθετήστε την μπαταρία στο ακουστικό 23

Ρύθμιση της βάσης φόρτισης 26

Φόρτιση της μπαταρίας του ακουστικού 27

ΚΕΦΑΛΑΙΟ 3

Διαχείριση τηλεφώνου 29

- Βρείτε τη διεύθυνση IP του σταθμού βάσης 29
- Συνδεθείτε στην Ιστοσελίδα διαχείρισης 30
- Συνδεθείτε στην Ιστοσελίδα χρήστη 31
- Αυτόματη διαμόρφωση 32
 - Αυτόματη ρύθμιση του ακουστικού 32
- Μη αυτόματη διαμόρφωση 33
 - Διαμόρφωση του σταθμού βάσης 33
 - Ρυθμίστε τη χώρα του σταθμού βάσης 34
 - Διαμόρφωση ρυθμίσεων δικτύου 35
 - Προσθήκη ακουστικών στο σταθμό βάσης 36
 - Εκχώρηση ακουστικών σε χρήστες 37
 - Έναρξη εγγραφής ακουστικού 38
 - Συνδέστε το ακουστικό στο σταθμό βάσης 39
 - Ενεργοποίηση του ακουστικού σας 39
- Αλλαγή των πληροφοριών του ακουστικού 40
- Αλλαγή επέκτασης 40
- Ασφάλεια 41
 - Ρύθμιση ζεύγους πιστοποιητικού και κωδικού συσκευής 41
 - Ρύθμιση Πιστοποιητικού αξιόπιστου διακομιστή 41
 - Ρύθμιση πιστοποιητικού αξιόπιστου ριζικού καταλόγου 42
 - Αλλαγή του κωδικού πρόσβασης διαχειριστή ιστοσελίδας 43
 - Ρύθμιση διακομιστή Web για HTTP ή HTTPS 43
 - Επισκόπηση θεμάτων ασφαλείας σχετικά με τα προϊόντα της Cisco 44
- Τοπικές επαφές 44
 - Εισαγωγή λίστας επαφών 44
 - Εξαγωγή λίστας επαφών 45
- Ρύθμιση κεντρικού καταλόγου 46
 - Ρύθμιση ενός κεντρικού καταλόγου κειμένου 46
 - Ρύθμιση ενός κεντρικού καταλόγου LDAP 48
 - Ρύθμιση ενός κεντρικού καταλόγου XML 48
- Διαμόρφωση δυνατοτήτων 50

Ρύθμιση των ρυθμίσεων διαχείρισης	50
Διαμόρφωση ανταλλαγής μηνυμάτων κειμένου	51
Αλλαγή κωδικών αστερίσκων	51
Αλλαγή ήχων προόδου κλήσης	52
Διαμόρφωση συναγερμών	52
Διαμόρφωση αριθμών έκτακτης ανάγκης	53
Προσθήκη δεύτερης γραμμής σε ακουστικό	54
Κοινή χρήση γραμμής μεταξύ ακουστικών	54
Προσθήκη επιπλέον σταθμών βάσης στη ροή εργασίας δικτύου	55
Ρύθμιση συστήματος πολλών στοιχείων στον πρωτεύοντα σταθμό βάσης	57
Ρύθμιση συστήματος πολλών στοιχείων σε δευτερεύοντα σταθμό βάσης	57

ΚΕΦΑΛΑΙΟ 4	Σετ ακουστικών-μικροφώνου	61
	Υποστηριζόμενα σετ ακουστικών-μικροφώνου	61
	Σημαντικές πληροφορίες ασφαλείας για το σετ ακουστικών-μικροφώνου	61
	Ποιότητα ήχου	62

ΚΕΦΑΛΑΙΟ 5	Παρακολούθηση	63
	Ιστοσελίδες σταθμού βάσης	63
	Πεδία ιστοσελίδας Υποδοχή/Κατάσταση	63
	Πεδία ιστοσελίδας Επεκτάσεις	65
	Προσθήκη ή επεξεργασία πεδίων ιστοσελίδας επεκτάσεων	68
	Πεδία ιστοσελίδας Τερματικό	72
	Πεδία ιστοσελίδας Διακομιστές	74
	Πεδία ιστοσελίδας ρυθμίσεων δικτύου	82
	Πεδία ιστοσελίδας Ρυθμίσεις διαχείρισης	87
	Πεδία ιστοσελίδας ενημέρωσης υλικολογισμικού	93
	Πεδία ιστοσελίδας χώρας	94
	Πεδία ιστοσελίδας ασφάλειας	97
	Πεδία ιστοσελίδας Κεντρικού καταλόγου	99
	Πεδία ιστοσελίδας πολλαπλών στοιχείων	103
	Πεδία ιστοσελίδας κωδικών αστερίσκων	109
	Πεδία ιστοσελίδας ήχων προόδου κλήσης	110

Πεδία ιστοσελίδας σχεδίων κλήσεων	111
Πεδία ιστοσελίδας συναγερμών	112
Πεδία ιστοσελίδας Στατιστικών	113
Γενικά πεδία ιστοσελίδας στατιστικών στοιχείων	116
Πεδία ιστοσελίδας Διαγνωστικών	119
Πεδία ιστοσελίδας Διαμόρφωση	122
Πεδία ιστοσελίδας Syslog	122
Πεδία ιστοσελίδας αρχείου καταγραφής SIP	123
Ιστοσελίδες για τις προηγούμενες εκδόσεις υλικολογισμικού	123
Πεδία ιστοσελίδας επεκτάσεων για την έκδοση υλικολογισμικού V450 και V460	123
Πεδία ιστοσελίδας Τερματικό για έκδοση υλικολογισμικού V450 και V460	126
Προβολή της κατάστασης του ακουστικού	129
Πραγματοποιήστε μια έρευνα	129

ΚΕΦΑΛΑΙΟ 6
Συντήρηση 133

Επανεκκίνηση σταθμού βάσης από τις ιστοσελίδες	133
Επαναφορά σταθμού βάσης στις εργοστασιακές ρυθμίσεις	134
Επαναφορά ακουστικού στις εργοστασιακές ρυθμίσεις	134
Επαλήθευση της διαμόρφωσης συστήματος	135
Δημιουργία εφεδρικού αντιγράφου της διαμόρφωσης συστήματος	135
Επαναφορά της διαμόρφωσης συστήματος	136
Αναβαθμίσεις συστήματος	136
Ροή εργασίας αναβάθμισης	137
Προετοιμασία διακομιστή TFTP, HTTP ή HTTPS για αναβαθμίσεις	137
Ρύθμιση παραμέτρων ενημέρωσης υλικολογισμικού	138
Λήψη και αντιγραφή των αρχείων υλικολογισμικού στο διακομιστή TFTP, HTTP ή HTTPS	138
Αναβάθμιση των σταθμών βάσης	139
Αναβάθμιση των συσκευών	141
Προβολή στατιστικών βάσης	142
Καταστάσεις σταθμού βάσης	143

ΚΕΦΑΛΑΙΟ 7
Αντιμετώπιση προβλημάτων 145

Προβλήματα εγκατάστασης σταθμού βάσης	145
Η λυχνία LED του σταθμού βάσης είναι σταθερή κόκκινη	145
Προβλήματα εγκατάστασης ακουστικού	146
Αδυναμία εγγραφής ακουστικού (Αυτόματη διαμόρφωση)	146
Το ακουστικό δεν θα εγγραφεί (μη αυτόματη διαμόρφωση)	147
Λειτουργικά προβλήματα με το σταθμό βάσης	147
Η λυχνία LED του σταθμού βάσης αναβοσβήνει με κόκκινο χρώμα και το ακουστικό εμφανίζει το μήνυμα “Δεν υπάρχει εγγραφή SIP”	147
Λειτουργικά προβλήματα με το ακουστικό	148
Το ακουστικό δεν ενεργοποιείται	148
Το ακουστικό δεν παραμένει ενεργό	148
Το ακουστικό δεν κουδουνίζει	149
Το ακουστικό δεν ανταποκρίνεται σε πατήματα πλήκτρων	149
Η οθόνη του ακουστικού προβάλλει το μήνυμα «Αναζήτηση»	149
Δεν υπάρχει ήχος στα ακουστικά σας με ένα ενιαίο σύστημα σταθμών βάσης	150
Αντιμετώπιση προβλημάτων συστήματος πολλών στοιχείων	150
Ο σταθμός βάσης δείχνει την αναζήτηση στην ιδιότητα DECT	150
Διαδικασίες αντιμετώπισης προβλημάτων	151
Συλλογή αρχείων καταγραφής αντιμετώπισης προβλημάτων για ένα γενικό πρόβλημα	151
Συλλογή αρχείων καταγραφής αντιμετώπισης προβλημάτων για ένα επαναλαμβανόμενο πρόβλημα	152
Αλλαγή του επιπέδου καταγραφής εντοπισμού σφαλμάτων	153
Ενεργοποίηση αρχείων καταγραφής εντοπισμού σφαλμάτων σε σύστημα πολλών στοιχείων	154
Δημιουργία αρχείων καταγραφής PCAP	155
<hr/>	
ΠΑΡΑΡΤΗΜΑ Α: Τεχνικά στοιχεία	159
Προδιαγραφές σταθμού βάσης	159
Προδιαγραφές ακουστικού	160
Πρωτόκολλα δικτύου	161
Εξωτερικές συσκευές	164
<hr/>	
ΠΑΡΑΡΤΗΜΑ Β: Φύλλα εργασίας	167
Φύλλα εργασίας	167

Φύλλο εργασίας παραμέτρων διαμόρφωσης διακομιστή	167
Φύλλο εργασίας σταθμού βάσης	168
Φύλλο εργασίας παραμέτρων διαμόρφωσης ακουστικού	169



ΚΕΦΑΛΑΙΟ 1

Cisco IP DECT σειράς 6800

- Cisco IP DECT σειράς 6800 Επισκόπηση, στη σελίδα 1
- Νέες και τροποποιημένες πληροφορίες, στη σελίδα 2
- Ρύθμιση του Cisco IP DECT σειράς 6800 (ροή εργασιών), στη σελίδα 6
- Λογαριασμοί σταθμού βάσης, στη σελίδα 8
- Συμπεριφορά συστήματος κατά τη διάρκεια συμφόρησης δικτύου, στη σελίδα 9
- Διακοπή ρεύματος, στη σελίδα 9
- Διαφορές ορολογίας, στη σελίδα 9
- Υποστηριζόμενοι χαρακτήρες, στη σελίδα 9
- Cisco IP DECT σειράς 6800 Τεκμηρίωση, στη σελίδα 10

Cisco IP DECT σειράς 6800 Επισκόπηση

Το Cisco IP DECT σειράς 6800 αποτελείται από το Σταθμός βάσης πολλών στοιχείων Cisco IP DECT 210, το Ακουστικά για Cisco IP Τηλέφωνο DECT 6825 και το Ανθεκτικό ακουστικό Cisco IP Τηλεφώνου DECT 6825. Αυτό το σύστημα έχει σχεδιαστεί για μικρές και μεσαίες επιχειρήσεις.

Σχήμα 1: Σταθμός βάσης πολλών στοιχείων **Cisco IP DECT 210**, Ακουστικά για **Cisco IP Τηλέφωνο DECT 6825**, και Ανθεκτικό ακουστικό **Cisco IP Τηλεφώνου DECT 6825**



Το πορτοκαλί Ανθεκτικό ακουστικό Cisco IP Τηλεφώνου DECT 6825 έχει ταξινόμηση IP65. IP65 σημαίνει ότι το ακουστικό είναι ανθεκτικό στη σκόνη και προστατεύεται από εκτόξευση νερού από ακροφύσιο. Το πορτοκαλί χρώμα κάνει το ακουστικό πιο εύκολο να εντοπιστεί.

Τα ακουστικά επικοινωνούν με τον σταθμό βάσης με τη χρήση Ψηφιακής ενισχυμένης ασύρματης τηλεπικοινωνίας (DECT). Ο σταθμός βάσης επικοινωνεί με ένα σύστημα ελέγχου κλήσεων τρίτου μέρους για τις λειτουργίες ελέγχου κλήσεων.

Μπορείτε να έχετε έναν ή περισσότερους σταθμούς βάσης στην τοποθεσία σας. Οι πολλαπλοί σταθμοί βάσης επεκτείνουν την ασύρματη κάλυψη για μεγαλύτερους χώρους γραφείων. Μπορείτε επίσης να ρυθμίσετε συστήματα πολλαπλών στοιχείων, πολλαπλών θέσεων εγκατάστασης. Κάθε σταθμός βάσης μπορεί να έχει έως και 30 συσκευές διαμορφωμένες να χρησιμοποιούν το σταθμό βάσης, αλλά ο αριθμός των ενεργών κλήσεων σε ένα σταθμό βάσης είναι περιορισμένος. Για περισσότερες πληροφορίες, ανατρέξτε στην ενότητα [Απαιτήσεις εγκατάστασης, στη σελίδα 11](#).

Αυτό το έγγραφο περιγράφει την εγκατάσταση, τη διαμόρφωση και τη διαχείριση του συστήματος. Για πληροφορίες σχετικά με τη χρήση του ακουστικού, ανατρέξτε στην ενότητα *Cisco IP DECT* σειράς 6800 Εγχειρίδιο χρήσης.

Σε αυτό το έγγραφο, οι όροι ακουστικό και τηλέφωνο σημαίνουν τα Ακουστικά για Cisco IP Τηλέφωνο DECT 6825 και Ανθεκτικό ακουστικό Cisco IP Τηλεφώνου DECT 6825. Ο όρος σταθμός βάσης σημαίνει Σταθμός βάσης πολλών στοιχείων Cisco IP DECT 210. Ο όρος σύστημα σημαίνει το σύνολο ακουστικών και των σταθμών βάσης σε μια τοποθεσία πελάτη.



Σημείωση

Ενδέχεται να μην υποστηρίζονται όλες οι δυνατότητες στο σύστημά σας. Επικοινωνήστε με τον πάροχο υπηρεσίας σας για τις υποστηριζόμενες δυνατότητες.

Νέες και τροποποιημένες πληροφορίες

Νέες και τροποποιημένες πληροφορίες για την έκδοση υλικολογισμικού 4.7

Ξεκινώντας με αυτήν την έκδοση:

- Η μορφή του αριθμού έκδοσης αλλάζει ώστε να συμμορφώνεται με τους τυπικούς αριθμούς εκδόσεων της Cisco. Εσωτερικά, εμφανίζεται η προηγούμενη μορφή αρίθμησης. Η έκδοση υλικολογισμικού 4,7 και V470 B6 είναι η ίδια έκδοση.
- Όλες οι ενημερώσεις εγγράφων που σχετίζονται με την έκδοση είναι σαφώς σημειωμένες. Για παράδειγμα, εάν έχει προστεθεί ένα νέο πεδίο ή εάν καταργηθεί ένα πεδίο, η τεκμηρίωση υποδηλώνει τον τύπο της αλλαγής και την έκδοση για την οποία ισχύει η αλλαγή.

Δυνατότητα	Νέες ή τροποποιημένες πληροφορίες
Ανθεκτικό ακουστικό Cisco IP Τηλεφώνου DECT 6825	Cisco IP DECT σειράς 6800 Επισκόπηση, στη σελίδα 1 Ρύθμιση του Cisco IP DECT σειράς 6800 (ροή εργασιών), στη σελίδα 6 Απαιτήσεις εγκατάστασης, στη σελίδα 11 Λήψη και αντιγραφή των αρχείων υλικολογισμικού στο διακομιστή TFTP, HTTP ή HTTPS, στη σελίδα 138 Αναβάθμιση των συσκευών, στη σελίδα 141 Προδιαγραφές ακουστικού, στη σελίδα 160
Υποστήριξη NAPTR DNS	Για να προσθέσετε πληροφορίες στο πεδίο Μεταφορά SIP στο Πεδία ιστοσελίδας Διακομιστές, στη σελίδα 74 .
Υποστήριξη κωδικοποιητή Opus	Προσθήκη OPUS στο πεδίο Προτεραιότητα κωδικοποιητή στο Πεδία ιστοσελίδας Διακομιστές, στη σελίδα 74 .

Δυνατότητα	Νέες ή τροποποιημένες πληροφορίες
Βελτιώσεις UI	<p>Η ιστοσελίδα Επεκτάσεις και οι υποσελίδες της έχουν αλλάξει. Αυτό επηρεάζει το ακόλουθο περιεχόμενο:</p> <ul style="list-style-type: none"> • Πεδία ιστοσελίδας Επεκτάσεις, στη σελίδα 65 <p>Η προηγούμενη ενότητα είναι διαθέσιμη εδώ: Πεδία ιστοσελίδας επεκτάσεων για την έκδοση υλικολογισμικού V450 και V460, στη σελίδα 123.</p> <ul style="list-style-type: none"> • Πεδία ιστοσελίδας Τερματικό, στη σελίδα 72 <p>Η προηγούμενη ενότητα είναι διαθέσιμη εδώ: Πεδία ιστοσελίδας Τερματικό για έκδοση υλικολογισμικού V450 και V460, στη σελίδα 126</p> <ul style="list-style-type: none"> • Προσθήκη ή επεξεργασία πεδίων ιστοσελίδας επεκτάσεων, στη σελίδα 68 <p>Προσθέστε τα πεδία Πληροφορίες επέκτασης, Θέση τερματικού, Στάθμη μπαταρίας, RSSI και Χρόνος μέτρησης[mm:ss] στο Πεδία ιστοσελίδας Επεκτάσεις, στη σελίδα 65.</p> <p>Προσθήκη μέγιστου μήκους στα πεδία Έλεγχος ταυτότητας, Όνομα χρήστη, Έλεγχος ταυτότητας, κωδικός πρόσβασης, Όνομα χρήστη XSI και Κωδικός πρόσβασης XSI στο Προσθήκη ή επεξεργασία πεδίων ιστοσελίδας επεκτάσεων, στη σελίδα 68.</p> <p>Προσθήκη Χρόνος επανασύνδεσης ανακατεύθυνσης στο Πεδία ιστοσελίδας ρυθμίσεων δικτύου, στη σελίδα 82.</p> <p>Προσθέστε τα πεδία Κλήσεις έκτακτης ανάγκης, Απορροφηθείσες κλήσεις λόγω κλήσεων έκτακτης ανάγκης και Απορριφθείσες κλήσεις έκτακτης ανάγκης στην Προβολή κλήσεων στο Πεδία ιστοσελίδας Στατιστικών, στη σελίδα 113.</p> <p>Ορισμένα πεδία δεν εμφανίζονται πλέον στις ιστοσελίδες για την έκδοση υλικολογισμικού 4,7. Έχουν χαρακτηριστεί ως καταργημένα.</p>
Γενικές αλλαγές	<p>Ενημερώσεις στο Ρύθμιση του Cisco IP DECT σειράς 6800 (ροή εργασιών), στη σελίδα 6 για την αναδιάταξη των εργασιών.</p> <p>Η ενότητα Διευκρινίσεις σχετικά με τις πληροφορίες χώρας στο Ρυθμίστε τη χώρα του σταθμού βάσης, στη σελίδα 34.</p> <p>Πραγματοποιήστε μια έρευνα, στη σελίδα 129 επανασυντάχθηκε.</p> <p>Νέες διαδικασίες αντιμετώπισης προβλημάτων Το ακουστικό δεν ενεργοποιείται, στη σελίδα 148 και Το ακουστικό δεν παραμένει ενεργό, στη σελίδα 148.</p>

Νέες και τροποποιημένες πληροφορίες για την έκδοση υλικολογισμικού v460

Δυνατότητα	Νέες ή ενημερωμένες ενότητες
Βελτιώσεις ιστοσελίδας σταθμού βάσης	<p>Νέο Λογαριασμοί σταθμού βάσης, στη σελίδα 8</p> <p>Νέο Συνδεθείτε στην Ιστοσελίδα χρήστη, στη σελίδα 31</p> <p>Ενημερώθηκε Ιστοσελίδες σταθμού βάσης, στη σελίδα 63</p> <p>Ενημερώθηκε Πεδία ιστοσελίδας Επεκτάσεις, στη σελίδα 65</p> <p>Ενημερώθηκε Πεδία ιστοσελίδας Τερματικό, στη σελίδα 72</p> <p>Ενημερώθηκε Πεδία ιστοσελίδας Διακομιστές, στη σελίδα 74</p> <p>Ενημερώθηκε Πεδία ιστοσελίδας Ρυθμίσεις διαχείρισης, στη σελίδα 87</p> <p>Ενημερώθηκε Πεδία ιστοσελίδας Κεντρικού καταλόγου, στη σελίδα 99</p> <p>Ενημερώθηκε Γενικά πεδία ιστοσελίδας στατιστικών στοιχείων, στη σελίδα 116</p>
Broadsoft Directory	Ενημερώθηκε Πεδία ιστοσελίδας Κεντρικού καταλόγου , στη σελίδα 99
Υποστήριξη CDP	Ενημέρωση Πεδία ιστοσελίδας ρυθμίσεων δικτύου , στη σελίδα 82 και Πρωτόκολλα δικτύου , στη σελίδα 161
Βελτιώσεις εκτός πακέτου για το ακουστικό	Ενημερώθηκε Αδυναμία εγγραφής ακουστικού (Αυτόματη διαμόρφωση) , στη σελίδα 146
Αρχεία καταγραφής PCAP	<p>Ενημερώθηκε Πεδία ιστοσελίδας Διαγνωστικών, στη σελίδα 119</p> <p>Νέα εργασία Δημιουργία αρχείων καταγραφής PCAP, στη σελίδα 155</p>

Δυνατότητα	Νέες ή ενημερωμένες ενότητες
Γενικές αλλαγές	<p>Νέες εργασίες:</p> <ul style="list-style-type: none"> • Προσθήκη δεύτερης γραμμής σε ακουστικό, στη σελίδα 54 • Κοινή χρήση γραμμής μεταξύ ακουστικών, στη σελίδα 54 • Αδυναμία εγγραφής ακουστικού (Αυτόματη διαμόρφωση), στη σελίδα 146 • Το ακουστικό δεν θα εγγραφεί (μη αυτόματη διαμόρφωση), στη σελίδα 147 • Η λυχνία LED του σταθμού βάσης αναβοσβήνει με κόκκινο χρώμα και το ακουστικό εμφανίζει το μήνυμα Δεν υπάρχει εγγραφή SIP, στη σελίδα 147

Ρύθμιση του Cisco IP DECT σειράς 6800 (ροή εργασιών)

Χρησιμοποιήστε την παρακάτω ροή εργασίας για να καθοδηγήσετε τη διαμόρφωση του Ακουστικά για Cisco IP Τηλέφωνο DECT 6825, Ανθεκτικό ακουστικό Cisco IP Τηλεφώνου DECT 6825, και Σταθμός βάσης πολλών στοιχείων Cisco IP DECT 210.



Σημείωση

Αυτή η ροή εργασίας έχει σχεδιαστεί για ένα σύστημα απλής βάσης. Εάν χρειάζεται να προσθέσετε επιπλέον Σταθμός βάσης πολλών στοιχείων Cisco IP DECT 210, οι πρόσθετοι σταθμοί βάσης απαιτούν πρόσθετη γνώση.

Η εγκατάσταση μπορεί να λάβει δύο προσεγγίσεις:

- **Αυτόματα:** σε αυτό το σενάριο, ο σταθμός βάσης και τα ακουστικά είναι προρυθμισμένα από τον πάροχο της υπηρεσίας.
- **Μη αυτόματα:** σε αυτό το σενάριο, ο σταθμός βάσης και τα ακουστικά πρέπει να ρυθμιστούν με τις ιστοσελίδες διαχείρισης. Ο παροχέας υπηρεσιών χρειάζεται να παρέχει πληροφορίες για να επιτρέψει στο σύστημα να επικοινωνεί με την υπηρεσία ελέγχου κλήσεων.

Αφού ολοκληρώσετε αυτήν τη ροή εργασίας, μπορείτε να διαμορφώσετε τους καταλόγους, την ασφάλεια και πρόσθετες δυνατότητες. Για περισσότερες πληροφορίες, ανατρέξτε στην ενότητα [Διαχείριση τηλεφώνου, στη σελίδα 29](#).

Διαδικασία

	Εντολή ή ενέργεια	Σκοπός
Βήμα 1	Απαιτήσεις εγκατάστασης, στη σελίδα 11	Προετοιμασία για την εγκατάσταση του συστήματος.
Βήμα 2	Τοποθέτηση του σταθμού βάσης, στη σελίδα 15	Ελέγξτε εάν ο σταθμός βάσης και το δίκτυο μπορούν να επικοινωνούν. Εάν το σύστημα χρησιμοποιεί αυτόματη διαμόρφωση, το σύστημα εκτελεί αυτόματη λήψη των παραμέτρων του.
Βήμα 3	Πραγματοποιήστε μια έρευνα, στη σελίδα 129	Τοποθετήστε προσωρινά το σταθμό βάσης στις προγραμματισμένες θέσεις και βεβαιωθείτε ότι η τοποθέτηση παρέχει καλή κάλυψη πριν να εγκαταστήσετε μόνιμα το υλικό.
Βήμα 4	Εκτελέστε οποιαδήποτε από τις παρακάτω εργασίες: <ul style="list-style-type: none"> • Τοποθέτηση σταθμού βάσης ή σε ταβάνι, στη σελίδα 16 • Τοποθετήστε το σταθμό βάσης σε ένα γραφείο, στη σελίδα 19 • Τοποθετήστε το σταθμό βάσης στον τοίχο, στη σελίδα 20 	Τοποθετήστε το σταθμό βάσης στην επιθυμητή θέση.
Βήμα 5	Συνδεθείτε στην Ιστοσελίδα διαχείρισης, στη σελίδα 30	Συνδεθείτε στην ιστοσελίδα σταθμού βάσης από το πρόγραμμα περιήγησής σας.
Βήμα 6	Διαμόρφωση του σταθμού βάσης, στη σελίδα 33	(Μη αυτόματη διαμόρφωση μόνο) Ρυθμίστε τις παραμέτρους του σταθμού βάσης ώστε να επικοινωνεί με το διακομιστή SIP για επεξεργασία κλήσεων.
Βήμα 7	Ρυθμίστε τη χώρα του σταθμού βάσης, στη σελίδα 34	(Μη αυτόματη διαμόρφωση μόνο) Διαμόρφωση της χώρας και της ώρας για το σταθμό βάσης. Η χώρα καθορίζει τους ήχους κλήσεις και τους ήχους εντός ζώνης συχνότητας. Η χώρα βοηθά επίσης με στη ρύθμιση ώρας. Η ώρα εμφανίζεται στα ακουστικά και στα αρχεία καταγραφής των σταθμών βάσης.
Βήμα 8	Διαμόρφωση ρυθμίσεων δικτύου, στη σελίδα 35	(Μη αυτόματη διαμόρφωση μόνο) Ρυθμίστε το δίκτυο ώστε να μπορείτε να πραγματοποιείτε κλήσεις.
Βήμα 9	Προσθήκη ακουστικών στο σταθμό βάσης, στη σελίδα 36	(Μη αυτόματη διαμόρφωση μόνο) Διαμόρφωση συσκευών στο σταθμό

	Εντολή ή ενέργεια	Σκοπός
		βάσης. Μπορείτε να ρυθμίσετε ένα ακουστικό ή πολλά ακουστικά.
Βήμα 10	Εκχώρηση ακουστικών σε χρήστες, στη σελίδα 37	(Μη αυτόματη διαμόρφωση μόνο) Στο σενάριο εγκατάστασης πολλαπλών ακουστικών, αντιστοιχίστε τα ακουστικά σε συγκεκριμένους χρήστες.
Βήμα 11	Έναρξη εγγραφής ακουστικού, στη σελίδα 38	Προετοιμάσει το σταθμό βάσης σε αναμονή της εγγραφής των ακουστικών και ολοκληρώστε το βρόχο επικοινωνίας.
Βήμα 12	Συνδέστε το ακουστικό στο σταθμό βάσης, στη σελίδα 39	Ρυθμίστε την επικοινωνία μεταξύ του ακουστικού και του σταθμού βάσης.
Βήμα 13	Επαλήθευση της διαμόρφωσης συστήματος, στη σελίδα 135	Βεβαιωθείτε ότι μπορείτε να πραγματοποιήσετε κλήσεις.
Βήμα 14	(Προαιρετικά) Πραγματοποιήστε μια έρευνα, στη σελίδα 129	Βεβαιωθείτε ότι οι σταθμοί βάσης έχουν τοποθετηθεί σωστά για επικοινωνία με τα ακουστικά.
Βήμα 15	(Προαιρετικά) Δημιουργία εφεδρικού αντιγράφου της διαμόρφωσης συστήματος, στη σελίδα 135	Δημιουργήστε ένα αντίγραφο ασφαλείας για να αποθηκεύσετε τη διαμόρφωση.

Σχετικά θέματα

[Μη αυτόματη διαμόρφωση, στη σελίδα 33](#)

[Αυτόματη διαμόρφωση, στη σελίδα 32](#)

Λογαριασμοί σταθμού βάσης

Μπορείτε να συνδεθείτε στο σταθμό βάσης ως διαχειριστής ή ως χρήστης. Ο πάροχος υπηρεσιών σας σας παρέχει τα αναγνωριστικά και τους κωδικούς πρόσβασης.

Το αναγνωριστικό διαχειριστή σας δίνει πρόσβαση σε όλες τις ιστοσελίδες και σε όλα τα πεδία που περιγράφονται σε αυτό το έγγραφο.

Το αναγνωριστικό χρήστη σας παρέχει πρόσβαση σε ένα υποσύνολο πεδίων μόνο σε αυτές τις ιστοσελίδες:

- Καλώς ορίσατε/κατάσταση
- Επεκτάσεις
- Τερματικό

Σχετικά θέματα

[Ιστοσελίδες σταθμού βάσης, στη σελίδα 63](#)

Συμπεριφορά συστήματος κατά τη διάρκεια συμφόρησης δικτύου

Οποδήποτε υποβαθμίζει την απόδοση δικτύου μπορεί να επηρεάσει την ποιότητα φωνής του τηλεφώνου και, σε ορισμένες περιπτώσεις, μπορεί να προκαλέσει τη διακοπή μιας κλήσης. Στις αιτίες υποβάθμισης δικτύου μπορούν να περιλαμβάνονται, ενδεικτικά, οι παρακάτω δραστηριότητες:

- Διαχειριστικές εργασίες, όπως εσωτερική σάρωση θύρας ή σάρωση ασφαλείας
- Επιθέσεις που σημειώνονται στο δίκτυό σας, όπως επίθεση άρνησης υπηρεσιών (Denial of Service)

Διακοπή ρεύματος

Για την πρόσβασή σας σε υπηρεσίες έκτακτης ανάγκης μέσω του τηλεφώνου, απαιτείται η τροφοδοσία του σταθμού βάσης με ρεύμα. Αν σημειωθεί διακοπή ρεύματος, η κλήση υπηρεσιών ή η κλήση της υπηρεσίας κλήσεων έκτακτης ανάγκης δεν λειτουργεί μέχρι να αποκατασταθεί η τροφοδοσία. Αν σημειωθεί διακοπή ρεύματος ή ανωμαλία, μπορεί να χρειαστεί να ρυθμίσετε ή να διαμορφώσετε εκ νέου τον εξοπλισμό για να μπορέσετε να χρησιμοποιήσετε την κλήση υπηρεσιών ή την κλήση της υπηρεσίας κλήσεων έκτακτης ανάγκης.

Η πρόσβασή σας σε υπηρεσία έκτακτης ανάγκης προϋποθέτει επίσης ότι το ακουστικό διαθέτει επαρκή ισχύ μπαταρίας. Εάν η μπαταρία δεν διαθέτει αρκετή ενέργεια, η υπηρεσία κλήσης ή η κλήση έκτακτης ανάγκης δεν λειτουργεί μέχρι να φορτιστεί η μπαταρία.

Διαφορές ορολογίας

Ο ακόλουθος πίνακας επισημαίνει ορισμένες από τις διαφορές ορολογίας στα *Cisco IP DECT* σειράς 6800 Εγχειρίδιο χρήσης και το *Cisco IP DECT* σειράς 6800 Οδηγός διαχείρισης.

Πίνακας 1: Διαφορές ορολογίας

Εγχειρίδιο χρήσης	Οδηγός διαχείρισης
Ενδείξεις μηνύματος	Ένδειξη αναμονής μηνύματος (MWI) ή λυχνία Αναμονής μηνύματος
Σύστημα αυτόματου τηλεφωνητή	Σύστημα φωνητικού μηνύματος

Υποστηριζόμενοι χαρακτήρες

Όταν εισάγετε πληροφορίες, οι σταθμοί βάσης και τα ακουστικά υποστηρίζουν τους ακόλουθους χαρακτήρες:

Σχήμα 2: Υποστηριζόμενοι χαρακτήρες

	0	1	2	3	4	5	6	7	8	9	A	B	C	D	E	F
0			0	@	P	`	p	€	ı	°	À	Đ	à	đ		
1		!	1	A	Q	a	q	ı	'	ı	±	Á	Ñ	á	ñ	
2		"	2	B	R	b	r	,	'	φ	Č	Â	Ò	â	ò	
3		#	3	C	S	c	s	f	"	£	č	Ã	Ó	ã	ó	
4		\$	4	D	T	d	t	„	"	¥	´	Ä	Ô	ä	ô	
5		%	5	E	U	e	u	...	•	¥	μ	Å	Ö	å	ö	
6		&	6	F	V	f	v	†	-	ı	¶	Æ	Ö	æ	ö	
7		'	7	G	W	g	w	‡	—	§	·	Ç	×	ç	+	
8		(8	H	X	h	x	^	~	ˆ	˜	È	Ø	è	ø	
9)	9	I	Y	i	y	Ř	ř	Û	Ǿ	É	Ù	é	ù	
A		*	:	J	Z	j	z	Š	š	û	đ	Ê	Ú	ê	ú	
B		+	;	K	[k	{	<	>	«	»	Ë	Û	ë	û	
C		,	<	L	\	l		œ	œ	Ë	Ť	İ	Ü	ı	ü	
D		-	=	M]	m	}	Ş	ş	ě	ı	Í	Ý	í	ý	
E		.	>	N	^	n	~	Ž	ž	Ñ	ñ	İ	ı	ı	ı	
F		/	?	O	_	o	ö	ğ	ğ	ÿ	ˉ	ı	ı	ı	ı	

Cisco IP DECT σειράς 6800 Τεκμηρίωση

Δείτε την ενότητα δημοσιεύσεις που είναι συγκεκριμένες για τη γλώσσα σας, το μοντέλο και την έκδοση υλικολογισμικού σας. Πλοηγηθείτε από το παρακάτω Uniform Resource Locator (URL):

<https://www.cisco.com/c/en/us/support/collaboration-endpoints/ip-dect-6800-series-multiplatform-firmware/tsd-products-support-series-home.html>



ΚΕΦΑΛΑΙΟ 2

Εγκατάσταση υλικού εξοπλισμού

- Απαιτήσεις εγκατάστασης, στη σελίδα 11
- Τοποθέτηση του σταθμού βάσης, στη σελίδα 15
- Τοποθέτηση σταθμού βάσης ή σε ταβάνι, στη σελίδα 16
- Τοποθετήστε το σταθμό βάσης σε ένα γραφείο, στη σελίδα 19
- Τοποθετήστε το σταθμό βάσης στον τοίχο, στη σελίδα 20
- Τοποθετήστε την μπαταρία στο ακουστικό, στη σελίδα 23
- Ρύθμιση της βάσης φόρτισης, στη σελίδα 26
- Φόρτιση της μπαταρίας του ακουστικού, στη σελίδα 27

Απαιτήσεις εγκατάστασης

Το Cisco IP DECT σειράς 6800 αποτελείται από το παρακάτω υλικό:

- Ακουστικά για Cisco IP Τηλέφωνο DECT 6825
- Ανθεκτικό ακουστικό Cisco IP Τηλεφώνου DECT 6825
- Σταθμός βάσης πολλών στοιχείων Cisco IP DECT 210

Πριν ξεκινήσετε τη ρύθμιση του συστήματος Cisco IP DECT σειράς 6800:

- Προσδιορίστε τον αριθμό των χρηστών (ακουστικά) που απαιτούνται.
- Προσδιορίστε τον αριθμό των τηλεφωνικών γραμμών (αριθμών) που απαιτούνται. Κάθε χρήστης μπορεί να έχει μέχρι 2 γραμμές και 2 ταυτόχρονες κλήσεις.
- Λαμβάνοντας υπόψη τον αριθμό των ακουστικών, προσδιορίστε τον αριθμό των σταθμών βάσης που απαιτούνται, με βάση τα εξής:
 - Εκτιμώμενη ταυτόχρονη χρήση του ακουστικού

Μπορείτε να έχετε έως και 30 συσκευές καταχωρημένες σε κάθε σταθμό βάσης. Ωστόσο, ο αριθμός των ενεργών κλήσεων που μπορεί να διαχειριστεί ο σταθμός βάσης περιορίζεται από τον κωδικοποιητή.

Πίνακας 2: Κωδικοποιητής και αριθμός ενεργών ακουστικών που υποστηρίζονται

Ζώνη	Κωδικοποιητής	Αριθμός ενεργών κλήσεων
Στενή ζώνη	G.711 G.726	10 κλήσεις για διαμόρφωση ενός σταθμού βάσης 8 κλήσεις για διαμόρφωση πολλαπλών στοιχείων (βλ. Σημείωση)
Ευρεία ζώνη	G.722 OPUS	5



Σημείωση Εάν ένας χρήστης ενεργοποιήσει το Push to talk, ο σταθμός βάσης μπορεί να υποστηρίξει μόνο 6 ενεργές κλήσεις με τον κωδικοποιητή στενής ζώνης και 3 κλήσεις με τον κωδικοποιητή ευρείας ζώνης.

Οι διατάξεις ενός και πολλαπλών στοιχείων έχουν διαφορετικούς μέγιστους αριθμούς ακουστικών και σταθμών βάσης. Ο παρακάτω πίνακας περιγράφει τα όρια.

Πίνακας 3: Μέγιστος αριθμός ακουστικών και σταθμών βάσης σε διαμόρφωση ενός και πολλών στοιχείων

Υλικό	Μονό στοιχείο	Πολλαπλά στοιχεία
Σταθμοί βάσης	1	250
Ακουστικά	30	1000 εγγραφές SIP

Για πληροφορίες σχετικά με τις ρυθμίσεις παραμέτρων δικτύου, ανατρέξτε στο [Δίκτυα ενός κελιού και πολλαπλών κελιών, στη σελίδα 13](#).

- Μέγεθος του χώρου προς κάλυψη.
- Εμβέλεια των σταθμών βάσης. Κάθε σταθμός βάσης έχει εμβέλεια μέχρι 984 πόδια (300 μέτρα) σε εξωτερικό χώρο και εμβέλεια 164 πόδια (50 μέτρα) σε εσωτερικό χώρο.
- Το σύστημα ελέγχου κλήσεων πρέπει να έχει ρυθμιστεί και να λειτουργεί. Λήψη των πληροφοριών του συστήματος ελέγχου κλήσεων, συμπεριλαμβανομένων των διευθύνσεων διακομιστή, των αναγνωριστικών χρήστη και των κωδικών πρόσβασης. Κατά τη συλλογή των πληροφοριών, το [Φύλλα εργασίας, στη σελίδα 167](#) μπορεί να σας φανεί χρήσιμο.
- Προγραμματίστε τη θέση για την εγκατάσταση κάθε σταθμού βάσης.
 - Προσδιορίστε εάν πρέπει να τοποθετήσετε τους σταθμούς βάσης σε τοίχους ή στο ταβάνι. Διατίθενται ούπες και βίδες για την τοποθέτηση του σταθμού βάσης σε γυψοσανίδα, αλλά η επιφάνειά σας μπορεί να χρειάζεται διαφορετικό σύστημα στερέωσης.
 - Βεβαιωθείτε ότι υπάρχει μια σύνδεση τοπικού δικτύου κοντά στην προγραμματισμένη θέση κάθε σταθμού βάσης. Το καλώδιο Ethernet που περιλαμβάνεται με τη βάση είναι 78,5 ίντσες

(200 εκατοστά), αλλά μπορείτε να χρησιμοποιήσετε οποιοδήποτε μήκος καλωδίου άμεσης σύνδεσης CAT5e.

- Εάν δεν χρησιμοποιείτε το Power over Ethernet (PoE), βεβαιωθείτε ότι υπάρχει πρίζα παροχής ρεύματος κοντά στην προγραμματισμένη θέση κάθε σταθμού βάσης. Το μήκος του καλωδίου τροφοδοσίας με τον προσαρμογέα είναι 82 ίντσες (208 εκατοστά).
- Βεβαιωθείτε ότι οι σταθμοί βάσης τοποθετούνται έτσι ώστε τα ακουστικά να επικοινωνούν. Βεβαιωθείτε ότι η κάλυψη είναι η βέλτιστη για τους χρήστες σας.

Με το Σταθμός βάσης πολλών στοιχείων Cisco IP DECT 210, μπορείτε να προσθέσετε επιπλέον σταθμούς βάσης για τη βελτίωση της κάλυψης.

Σχετικά θέματα

[Τοποθετήστε το σταθμό βάσης στον τοίχο](#), στη σελίδα 20

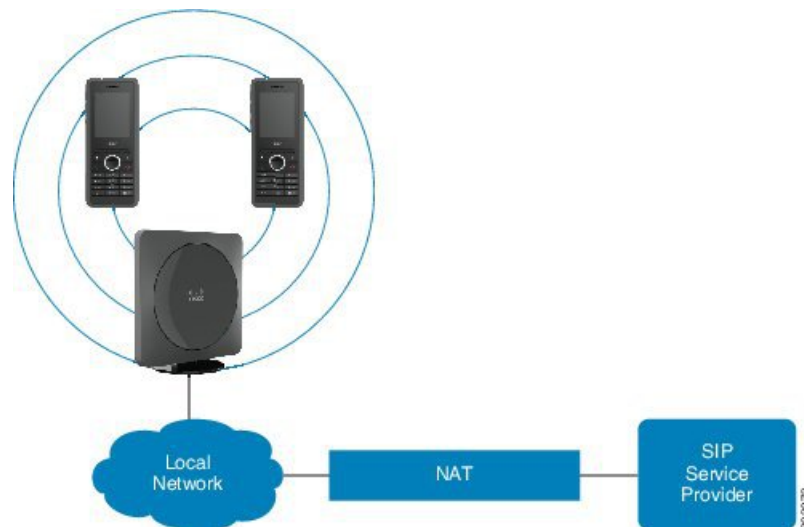
[Τοποθέτηση σταθμού βάσης ή σε ταβάνι](#), στη σελίδα 16

Δίκτυα ενός κελιού και πολλαπλών κελιών

Με βάση τις πληροφορίες που συλλέχθηκαν στο [Απαιτήσεις εγκατάστασης](#), στη σελίδα 11, μπορείτε να ρυθμίσετε είτε ένα σύστημα ενός στοιχείου ή ένα σύστημα πολλών στοιχείων.

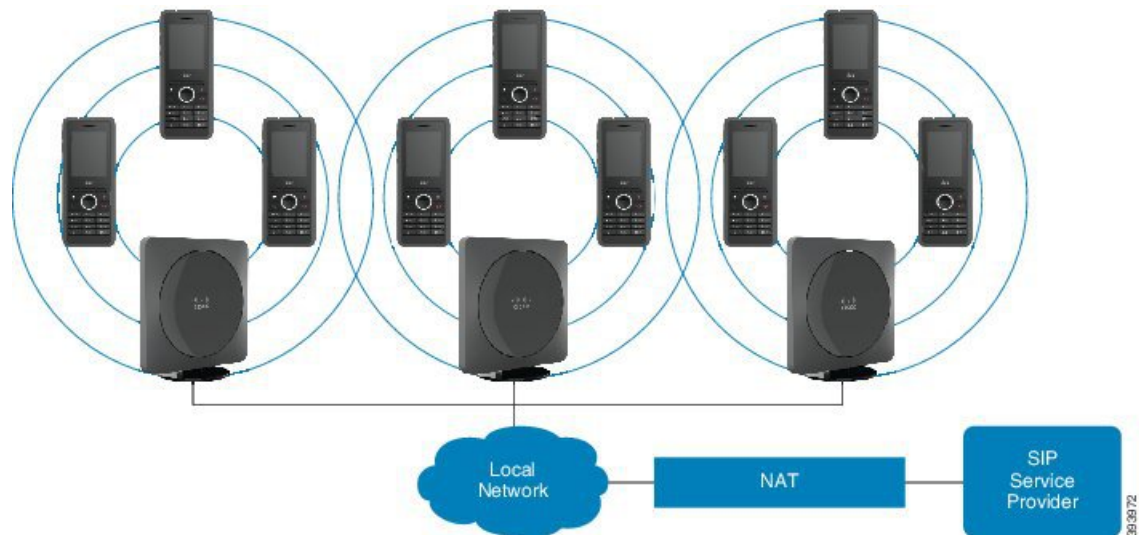
Ένα σύστημα μονού στοιχείου αποτελείται από έναν σταθμό βάσης με έως και 30 ακουστικά. Το παρακάτω διάγραμμα εμφανίζει ένα δίκτυο μονού στοιχείου.

Σχήμα 3: Δίκτυο μονού στοιχείου



Ένα σύστημα πολλών στοιχείων αποτελείται από αρκετούς σταθμούς βάσης, κάθε ένας από τους οποίους χειρίζεται μέχρι 30 ακουστικά. Το παρακάτω διάγραμμα παρουσιάζει ένα δίκτυο πολλών στοιχείων με 3 σταθμούς βάσης.

Σχήμα 4: Δίκτυο πολλών στοιχείων



Περιεχόμενα πακέτου σταθμού βάσης

Το πακέτο του σταθμού βάσης σας έχει τα ακόλουθα περιεχόμενα:

- Σταθμός βάσης
- Βάση σταθμού βάσης
- Καλώδιο ethernet
- Τοπικός προσαρμογέας τροφοδοσίας
- Καλώδιο με βύσμα USB προς τροφοδοτικό
- Βίδες στερέωσης και ούπες
- Εκτυπωμένο έγγραφο συμμόρφωσης

Εάν θέλετε να τοποθετήσετε το σταθμό βάσης σε ταβάνι, θα πρέπει να παραγγείλετε ξεχωριστό σετ τοποθέτησης σε ταβάνι.

Απαιτήσεις ισχύος

Ο σταθμός βάσης απαιτεί μία από αυτές τις πηγές ενέργειας:

- Τροφοδοσία μέσω Ethernet (PoE) - τουλάχιστον IEEE 802.3: Κλάση ισχύος 2 (3,84 – 6,49 W)
- Προσαρμογέας τροφοδοσίας ειδικός για την περιοχή σας με καλώδιο με βύσμα USB προς τροφοδοτικό. Ο προσαρμογέας τροφοδοσίας συνδέεται σε πρίζα παροχής ρεύματος.

Το ακουστικό τροφοδοτείται από 3.7 V, 1000mAh, 4.1 WH, μπαταρία ιόντων λιθίου.

Το καλώδιο τροφοδοσίας του φορτιστή του ακουστικού συνδέεται στον τοπικό προσαρμογέα τροφοδοσίας και ο προσαρμογέας τροφοδοσίας ρεύματος πρέπει να συνδεθεί σε μια πρίζα παροχής ρεύματος.

Τοποθέτηση του σταθμού βάσης

Όταν ο σταθμός βάσης συνδέεται με το δίκτυο, οι ενδεικτικές λυχνίες LED ανάβουν για να υποδείξουν την κατάσταση του δικτύου:

- Πράσινο — συνδεδεμένο.
- Πορτοκαλί—Σύνδεση σε εξέλιξη.
- Κόκκινο, αναλαμπή— Η σύνδεση στο δίκτυο δεν είναι δυνατή.
- Κόκκινο, σταθερό— Εκτελείται επαναφορά της σύνδεσης δικτύου.

Χρησιμοποιήστε αυτήν τη διαδικασία για να ελέγξετε εάν ο σταθμός βάσης και το δίκτυο μπορούν να επικοινωνούν μεταξύ τους, πριν να τοποθετήσετε το σταθμό βάσης στην επιλεγμένη θέση.

Πριν ξεκινήσετε

Ο σταθμός βάσης απαιτεί:

- Τροφοδοσία μέσω Ethernet (PoE) ή έναν προσαρμογέα τροφοδοσίας
- Σύνδεση LAN
- Μια διεύθυνση IP που έχει εκχωρηθεί από το DHCP στο δίκτυο

Διαδικασία

-
- Βήμα 1** Συνδέστε το ένα άκρο του καλωδίου Ethernet στο σταθμό βάσης.
- Βήμα 2** Συνδέστε το άλλο άκρο του καλωδίου Ethernet στη θύρα LAN.
- Βήμα 3** Εάν δεν χρησιμοποιείτε το PoE, συνδέστε το τροφοδοτικό στο σταθμό βάσης και, στη συνέχεια, στην πρίζα.
- Βήμα 4** Εάν η λυχνία LED αναβοσβήνει με κόκκινο χρώμα μετά από λίγα λεπτά, ακολουθήστε τα παρακάτω βήματα:
- Εντοπίστε το κουμπί Επαναφορά στο κάτω άκρο του σταθμού βάσης.
 - Πατήστε και κρατήστε πατημένο το κουμπί Επαναφορά μέχρι η ενδεικτική λυχνία LED να ανάβει με σταθερό κόκκινο χρώμα.
 - Ελευθερώστε το κουμπί Επαναφορά.

Η λυχνία LED πρέπει να αναβοσβήνει με κίτρινο χρώμα και στη συνέχεια εκτελείται προσπάθεια σύνδεσης. Εάν η λυχνία LED δεν ανάβει με πράσινο χρώμα, τότε ο σταθμός βάσης δεν μπορεί να λάβει διεύθυνση IP. Ανατρέξτε στο [Η λυχνία LED του σταθμού βάσης είναι σταθερή κόκκινη, στη σελίδα 145](#) για περαιτέρω βοήθεια.

Επόμενες ενέργειες

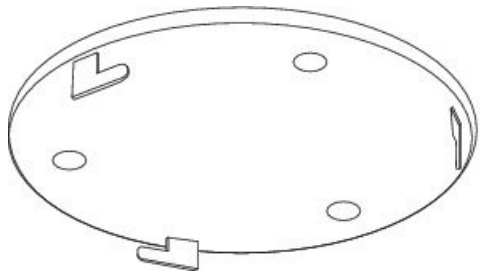
Τοποθετήστε το σταθμό βάσης με μία από αυτές τις διαδικασίες:

- Τοποθέτηση σταθμού βάσης ή σε ταβάνι, στη σελίδα 16
- Τοποθετήστε το σταθμό βάσης σε ένα γραφείο, στη σελίδα 19
- Τοποθετήστε το σταθμό βάσης στον τοίχο, στη σελίδα 20

Τοποθέτηση σταθμού βάσης ή σε ταβάνι

Μπορείτε να τοποθετήσετε το σταθμό βάσης σε ταβάνι. Ο σταθμός βάσης διαθέτει προσαρμοσμένο βραχίονα τοποθέτησης σε ταβάνι, τον οποίο μπορείτε να τοποθετήσετε στο ταβάνι. Θα πρέπει να παραγγείλετε το βραχίονα τοποθέτησης σε ταβάνι.

Σχήμα 5: Βραχίονας τοποθέτησης σε ταβάνι



Κάθε σταθμός βάσης έχει εμβέλεια μέχρι 984 πόδια (300 μέτρα).

Σε αυτήν την εργασία, ο όρος συσκευή σημαίνει το σταθμό βάσης .

Πριν ξεκινήσετε

Χρειάζεστε:

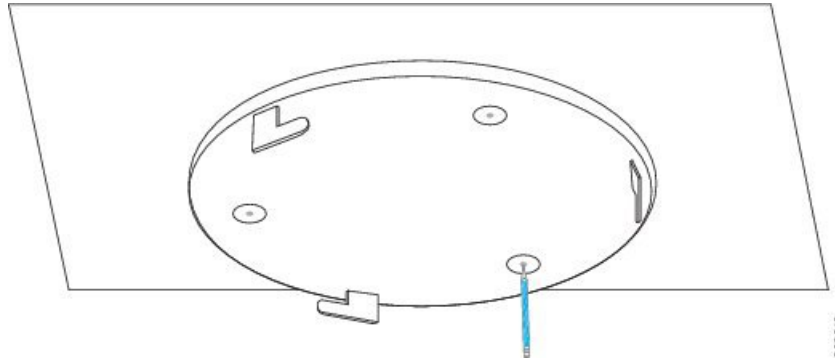
- Βραχίονα τοποθέτησης σε ταβάνι
- Μολύβι
- Υλικά τοποθέτησης (βίδες και ούπες) κατάλληλα για την κατασκευή του ταβανιού.
- Σύνδεση τοπικού δικτύου (LAN) κοντά στην τοποθεσία στερέωσης.
- Εάν δεν χρησιμοποιείτε το PoE, μια πρίζα κοντά στην τοποθεσία στερέωσης.
- Βεβαιωθείτε ότι ο σταθμός βάσης μπορεί να επικοινωνεί με το δίκτυο (ανατρέξτε στο [Τοποθέτηση του σταθμού βάσης, στη σελίδα 15](#)). Μόλις επιτευχθεί επικοινωνία και η λυχνία LED ανάβει με πράσινο χρώμα, μπορείτε να αποσυνδέσετε τα καλώδια.

Καθορίστε την καλύτερη θέση τοποθέτησης, λαμβάνοντας υπόψη την περιοχή κάλυψης και τα δομικά υλικά του κτηρίου. Μπορεί να χρειαστεί να εγκαταστήσετε πρόσθετους σταθμούς βάσης για καλύτερη κάλυψη.

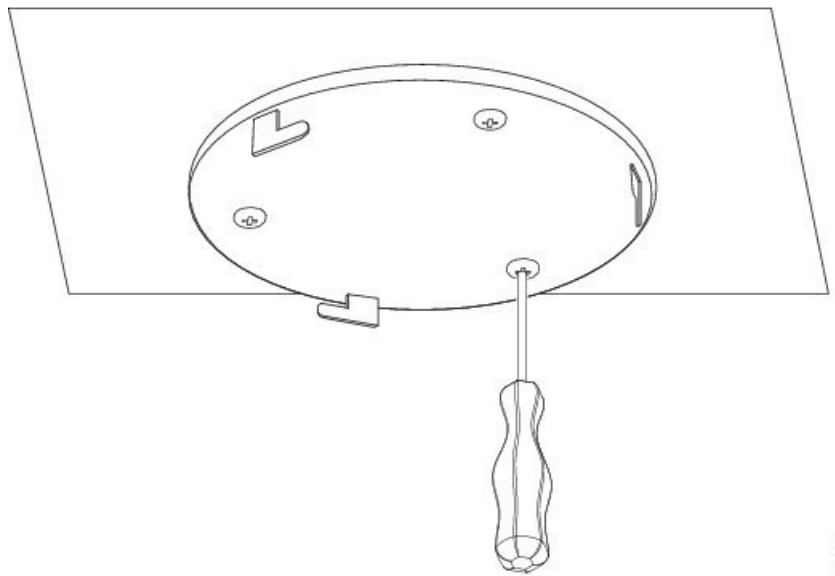
Μπορείτε να χρησιμοποιήσετε το εργαλείο επιτόπιας μελέτης στο ακουστικό για να σχεδιάσετε την τοποθέτηση.

Διαδικασία

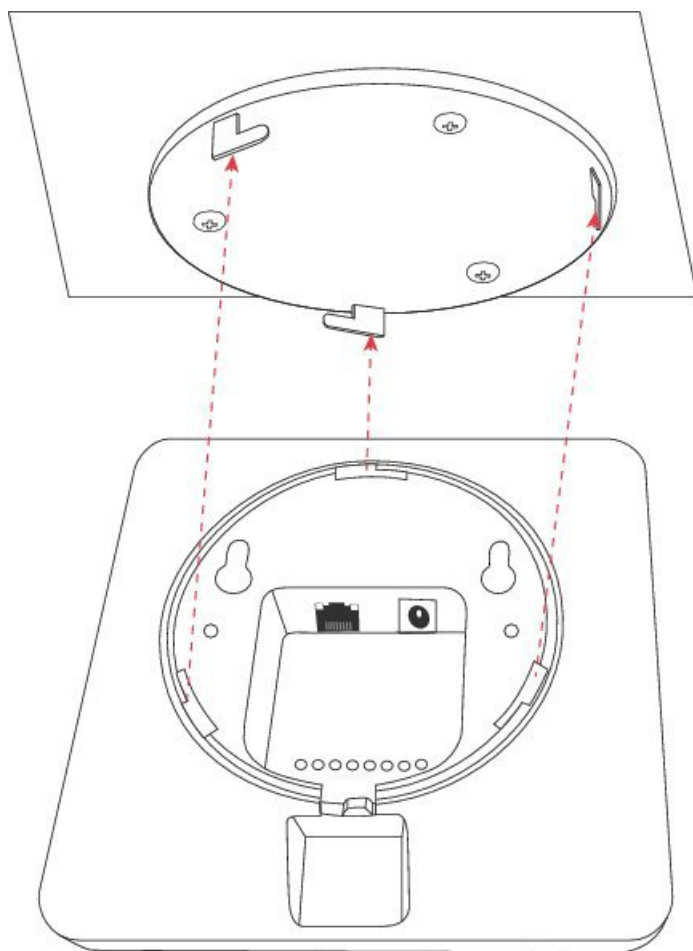
- Βήμα 1** Κρατήστε το βραχίονα τοποθέτησης σε ταβάνι στην επιθυμητή θέση.
Βήμα 2 Σημειώστε τη θέση της βίδας.



- Βήμα 3** Τοποθετήστε τις ούπες όπως περιγράφεται από τον κατασκευαστή.
Βήμα 4 Περάστε τις βίδες μέσα από το βραχίονα και μέσα στις ούπες.

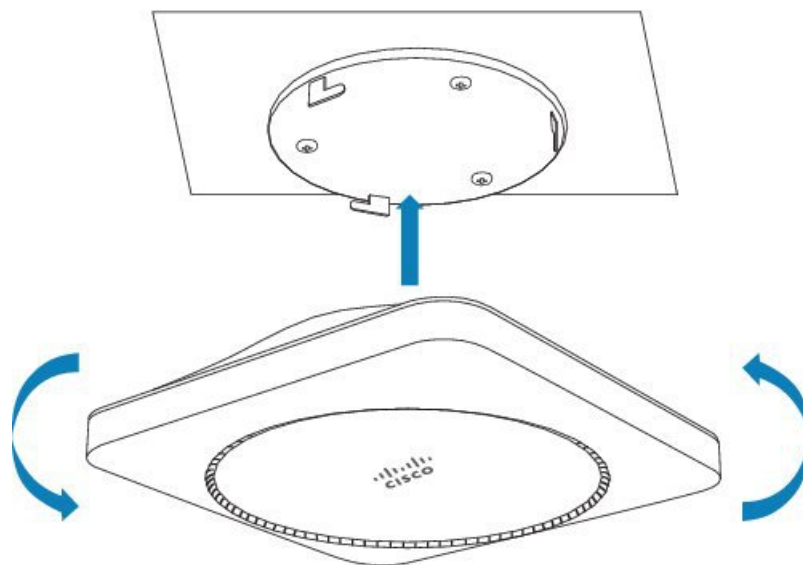


- Βήμα 5** Συνδέστε το καλώδιο Ethernet στη συσκευή και δρομολογήστε το καλώδιο μέσα από την υποδοχή της συσκευής.
Βήμα 6 Συνδέστε το τροφοδοτικό στη συσκευή και δρομολογήστε το καλώδιο μέσα από την υποδοχή της συσκευής.
Βήμα 7 Ευθυγραμμίστε τις υποδοχές στο βραχίονα με τις υποδοχές της συσκευής και στρέψτε προς τα αριστερά μέχρι η συσκευή να ασφαλίσει στη θέση της.
 Η απεικόνιση δείχνει την ευθυγράμμιση του βραχίονα τοποθέτησης με το σταθμό βάσης.



393943

Το διάγραμμα αυτό δείχνει τον τρόπο με τον οποίο στρέφεται τη συσκευή για να την ασφαλίσετε στο βραχίονα στερέωσης.



393942

- Βήμα 8** : Συνδέστε το καλώδιο Ethernet στη θύρα LAN.
- Βήμα 9** Εάν απαιτείται, συνδέστε τον προσαρμογέα τροφοδοσίας ρεύματος στην πρίζα.

Επόμενες ενέργειες

[Διαμόρφωση του σταθμού βάσης, στη σελίδα 33](#)

Τοποθετήστε το σταθμό βάσης σε ένα γραφείο

Μπορείτε να τοποθετήσετε το σταθμό βάσης σε ένα γραφείο ή άλλη οριζόντια επιφάνεια (για παράδειγμα, σε βιβλιοθήκη). Επιλέξτε μια θέση στην οποία ο σταθμός βάσης δεν μπορεί να πέσει εύκολα.

Κάθε σταθμός βάσης έχει εμβέλεια μέχρι 984 πόδια (300 μέτρα).

Σε αυτήν την εργασία, ο όρος συσκευή σημαίνει το σταθμό βάσης .

Πριν ξεκινήσετε

Χρειάζεστε:

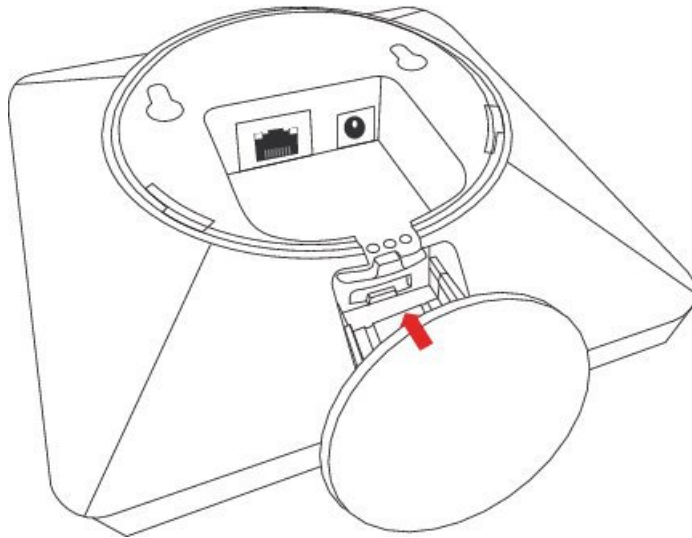
- Σύνδεση τοπικού δικτύου (LAN) κοντά στην τοποθεσία στερέωσης.
- Εάν δεν χρησιμοποιείτε το PoE, μια πρίζα κοντά στην τοποθεσία στερέωσης.
- Βεβαιωθείτε ότι ο σταθμός βάσης μπορεί να επικοινωνεί με το δίκτυο (ανατρέξτε στο [Τοποθέτηση του σταθμού βάσης, στη σελίδα 15](#)). Αφού μπορέσει να επικοινωνήσει και το LED είναι πράσινο, μπορείτε να αποσυνδέσετε τα καλώδια εάν δεν έχετε δοκιμάσει το σταθμό βάσης στην τελική θέση.

Καθορίστε την καλύτερη θέση τοποθέτησης, λαμβάνοντας υπόψη την περιοχή κάλυψης και τα δομικά υλικά του κτηρίου. Μπορεί να χρειαστεί να εγκαταστήσετε πρόσθετους σταθμούς βάσης για καλύτερη κάλυψη.

Μπορείτε να χρησιμοποιήσετε το εργαλείο επιτόπιας μελέτης στο ακουστικό για να σχεδιάσετε την τοποθέτηση.

Διαδικασία

-
- Βήμα 1** Συνδέστε το καλώδιο Ethernet στη συσκευή και δρομολογήστε το καλώδιο μέσα από την υποδοχή της συσκευής.
- Βήμα 2** Εάν είναι απαραίτητο, συνδέστε το τροφοδοτικό στη συσκευή και δρομολογήστε το καλώδιο μέσα από την υποδοχή της συσκευής.
- Βήμα 3** Σύρετε τη βάση μέσα στη συσκευή και πιέστε μέχρι να ασφαλίσει στη θέση της. Αυτό το γραφικό δείχνει τη σύνδεση της βάσης στο σταθμό βάσης.



Βήμα 4 : Συνδέστε το καλώδιο Ethernet στη θύρα LAN.

Βήμα 5 Εάν απαιτείται, συνδέστε τον προσαρμογέα τροφοδοσίας ρεύματος στην πρίζα.

Επόμενες ενέργειες

[Διαμόρφωση του σταθμού βάσης, στη σελίδα 33](#)

Τοποθετήστε το σταθμό βάσης στον τοίχο

Μπορείτε να τοποθετήσετε το σταθμό βάσης σε τοίχο. Τοποθετήστε δύο βίδες στον τοίχο και ολισθήστε το σταθμό βάσης πάνω στις κεφαλές των βιδών ή χρησιμοποιήστε το βραχίονα τοποθέτησης σε ταβάνι.

Συνιστάται η τοποθέτηση του σταθμού βάσης όσο το δυνατόν πιο ψηλά σε έναν τοίχο. Εάν είναι δυνατόν, τοποθετήστε το με γωνία προς τα κάτω για καλύτερη ασύρματη κάλυψη.

Κάθε σταθμός βάσης έχει εμβέλεια μέχρι 984 πόδια (300 μέτρα).

Σε αυτήν την εργασία, ο όρος συσκευή σημαίνει το σταθμό βάσης .

Πριν ξεκινήσετε

Χρειάζεστε:

- Μολύβι
- Αλφάδι
- Μετροταινία
- Υλικό τοποθέτησης (βίδες και ούπες τοίχων) κατάλληλα για την κατασκευή των τοίχων. Μπορείτε επίσης να χρησιμοποιήσετε το βραχίονα τοποθέτησης σε ταβάνι.
- Σύνδεση τοπικού δικτύου (LAN) κοντά στην τοποθεσία στερέωσης.

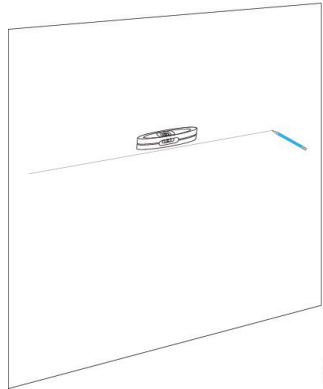
- Εάν δεν χρησιμοποιείτε το PoE, μια πρίζα κοντά στην τοποθεσία στερέωσης.
- Βεβαιωθείτε ότι ο σταθμός βάσης μπορεί να επικοινωνεί με το δίκτυο (ανατρέξτε στο [Τοποθέτηση του σταθμού βάσης, στη σελίδα 15](#)). Μόλις επιτευχθεί επικοινωνία και η λυχνία LED ανάβει με πράσινο χρώμα, μπορείτε να αποσυνδέσετε τα καλώδια.

Καθορίστε την καλύτερη θέση τοποθέτησης, λαμβάνοντας υπόψη την περιοχή κάλυψης και τα δομικά υλικά του κτηρίου. Μπορεί να χρειαστεί να εγκαταστήσετε πρόσθετους σταθμούς βάσης για καλύτερη κάλυψη.

Μπορείτε να χρησιμοποιήσετε το εργαλείο επιτόπιας μελέτης στο ακουστικό για να σχεδιάσετε την τοποθέτηση.

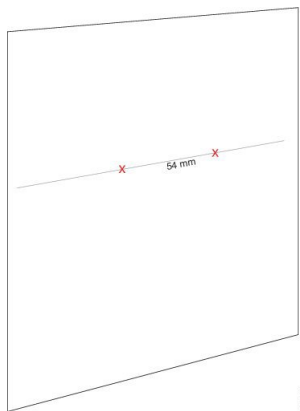
Διαδικασία

- Βήμα 1** Κρατήστε το αλφάδι στην επιθυμητή θέση, τουλάχιστον 2,25 ίντσες (5,7 εκατοστά) κάτω από το ταβάνι και να σχεδιάσετε μια ευθεία γραμμή.



- Βήμα 2** Σημειώστε την τοποθέτηση των βιδών.

- Χωρίς το βραχίονα τοποθέτησης σε ταβάνι: Σημειώστε τη γραμμή έτσι ώστε οι βίδες να απέχουν 2,126 ίντσες (54 mm) (από κέντρο σε κέντρο).

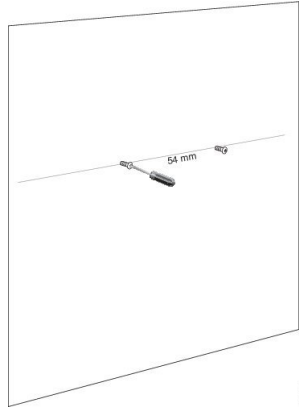


- Με το βραχίονα τοποθέτησης σε ταβάνι: Κρατήστε το βραχίονα έτσι ώστε δύο από τις οπές να τέμνουν τη γραμμή. Σημείωσε τις οπές.

Βήμα 3 Τοποθετήστε τις ούπες τοίχου όπως περιγράφεται από τον κατασκευαστή.

Βήμα 4 Τοποθετήστε τις βίδες.

- Χωρίς το βραχίονα τοποθέτησης σε ταβάνι: Βιδώστε τις βίδες έως ότου υπάρχει απόσταση περίπου 0,375 ίντσες (9,52 mm) μεταξύ της κεφαλής της βίδας και του τοίχου.



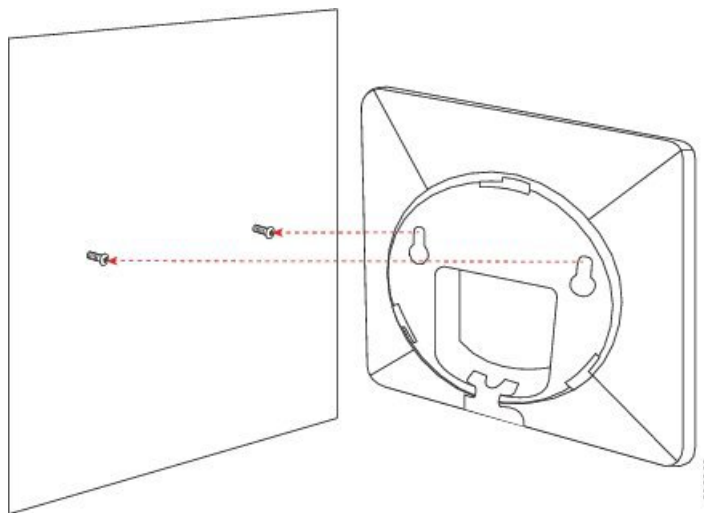
- Με το βραχίονα τοποθέτησης σε ταβάνι: Κρατήστε το βραχίονα πάνω από τις οπές και βιδώστε τις βίδες μέχρι ο βραχίονας να μην κινείται.

Βήμα 5 Συνδέστε το καλώδιο Ethernet στο σταθμό βάσης και δρομολογήστε το καλώδιο μέσα από την υποδοχή στο σταθμό βάσης.

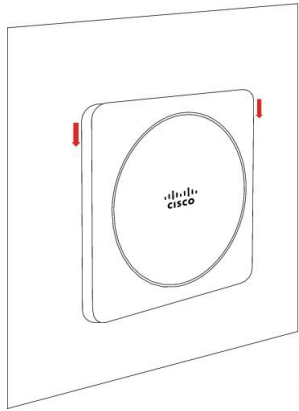
Βήμα 6 Συνδέστε το τροφοδοτικό στη συσκευή και δρομολογήστε το καλώδιο μέσα από την υποδοχή της συσκευής.

Βήμα 7 Τοποθετήστε τη συσκευή στον τοίχο.

- Χωρίς το βραχίονα τοποθέτησης σε ταβάνι: Το διάγραμμα αυτό δείχνει την ευθυγράμμιση των κεφαλών των βιδών και της συσκευής.



Το διάγραμμα αυτό δείχνει τον τρόπο με τον οποίο πρέπει να τοποθετήσετε τη συσκευή στις κεφαλές των βιδών.



- Με το βραχίονα τοποθέτησης σε ταβάνι: Κρατήστε τη συσκευή με την ένδειξη του λογότυπου της Cisco στο κάτω μέρος και στρέψτε ελαφρά δεξιά. Ευθυγραμμίστε τις υποδοχές στο κάτω μέρος της συσκευής με τα άγκιστρα στο βραχίονα, πιέστε τη συσκευή μέσα στο βραχίονα και στρέψτε την αριστερά μέχρι να συνδεθεί η συσκευή.

Βήμα 8 : Συνδέστε το καλώδιο Ethernet στη θύρα LAN.

Βήμα 9 Εάν απαιτείται, συνδέστε τον προσαρμογέα τροφοδοσίας ρεύματος στην πρίζα.

Επόμενες ενέργειες

[Διαμόρφωση του σταθμού βάσης, στη σελίδα 33](#)

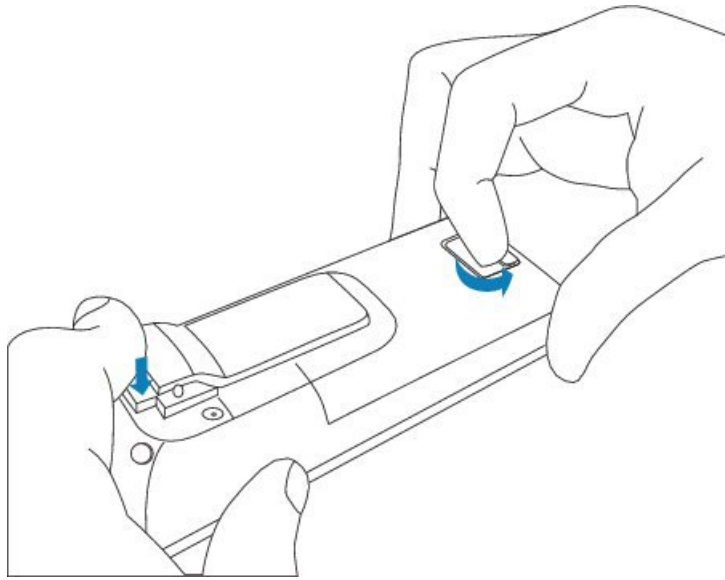
Τοποθετήστε την μπαταρία στο ακουστικό

Η μπαταρία του ακουστικού αποστέλλεται μέσα στο ακουστικό, αλλά υπάρχει μια πλαστική καρτέλα πάνω στις επαφές της μπαταρίας. Πρέπει να αφαιρέσετε την πλαστική καρτέλα.

Διαδικασία

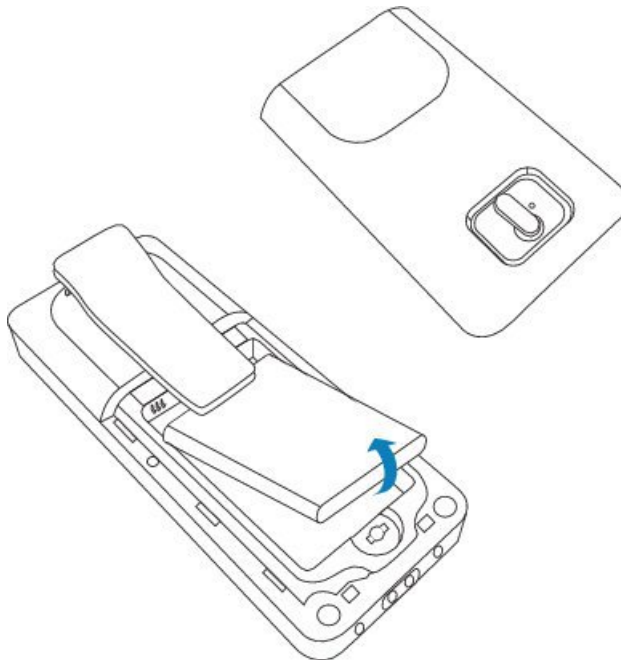
Βήμα 1 Στο πίσω μέρος του ακουστικού, γυρίστε το μάνταλο αριστερόστροφα για να ξεκλειδώσετε το πίσω μέρος, σηκώστε το κλιπ και ανασηκώστε το κάλυμμα για να αφαιρέσετε το κάλυμμα της μπαταρίας.

Τοποθετήστε την μπαταρία στο ακουστικό



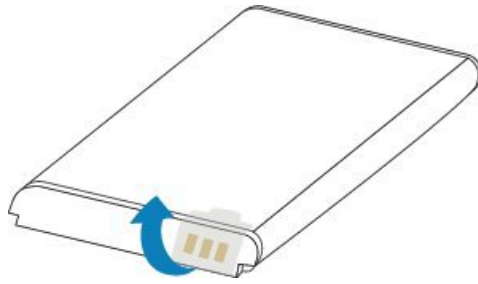
330081

Βήμα 2 Αφαιρέστε την μπαταρία από το ακουστικό.

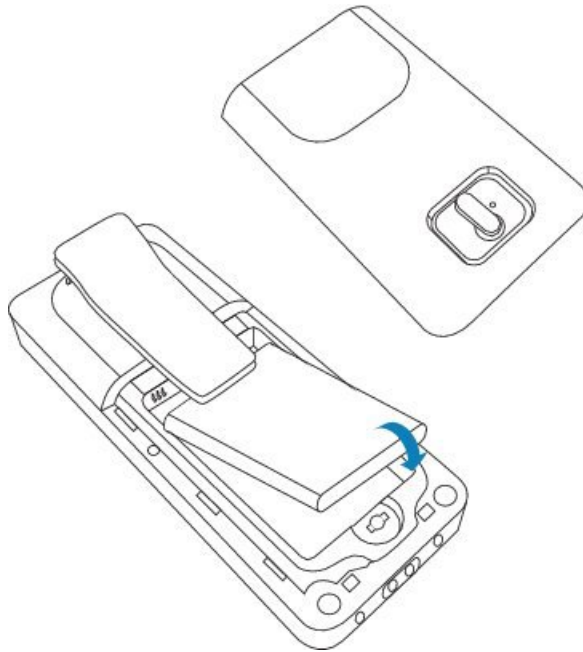


28123108

Βήμα 3 Αφαιρέστε το πλαστικό από τις επαφές.



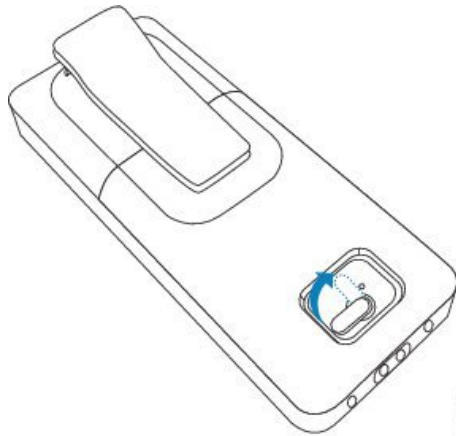
Βήμα 4 Τοποθετήστε την μπαταρία κάτω από το κλιπ και εναποθέστε τη στο διαμέρισμα.



Οι επαφές των μπαταριών βρίσκονται στο επάνω αριστερό άκρο της μπαταρίας και στην επάνω αριστερή άκρη του διαμερίσματος των μπαταριών. Βεβαιωθείτε ότι οι επαφές συναντιούνται και ότι η μπαταρία είναι καθισμένη στο διαμέρισμα.

Βήμα 5 Αντικαταστήστε το κάλυμμα της μπαταρίας, βεβαιωθείτε ότι το κάλυμμα είναι κλειστό και γυρίστε το μάνταλο δεξιόστροφα στην κλειδωμένη θέση.

Μην πιέζετε το καπάκι κλειστό. Εάν δεν κλείνει εύκολα, αφαιρέστε το και ελέγξτε εάν η μπαταρία έχει τοποθετηθεί πλήρως στο διαμέρισμα των μπαταριών.



393863

Επόμενες ενέργειες

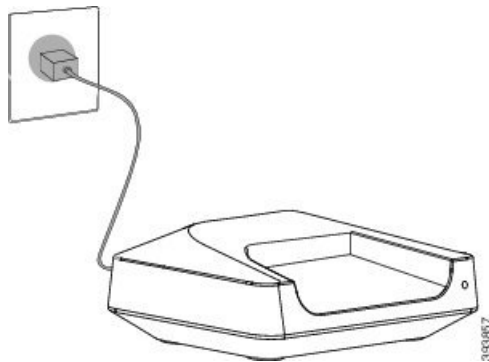
Πριν χρησιμοποιήσετε το ακουστικό, πρέπει να το φορτίσετε. Βλ. [Φόρτιση της μπαταρίας του ακουστικού, στη σελίδα 27](#).

Ρύθμιση της βάσης φόρτισης

Χρησιμοποιείτε τη βάση φόρτισης για να φορτίσετε το ακουστικό. Η βάση διαθέτει ένα ενσωματωμένο καλώδιο USB που συνδέεται με το τροφοδοτικό. Το τροφοδοτικό έχει σχεδιαστεί για τη διαμόρφωση πρίζας και τη διαβάθμιση ισχύος της χώρας σας.

Διαδικασία

- Βήμα 1** Τοποθετήστε τη βάση σε επίπεδη επιφάνεια.
- Βήμα 2** Συνδέστε το άλλο άκρο της σύνδεσης USB στο τροφοδοτικό.
- Βήμα 3** Συνδέστε τον ηλεκτρικό αντάπτορα στην πρίζα.



393867

Φόρτιση της μπαταρίας του ακουστικού

Χρησιμοποιείτε τον φορτιστή του ακουστικού για να φορτίσετε την μπαταρία του ακουστικού.



Σημείωση

Η μπαταρία παρέχεται μερικώς φορτισμένη, αλλά πρέπει να τη φορτίσετε για τουλάχιστον 10 ώρες πριν τη χρησιμοποιήσετε για πρώτη φορά. Εάν δεν το φορτίζετε πλήρως, μπορείτε να μειώσετε τη διάρκεια ζωής της μπαταρίας.

Εάν αφαιρέσετε και αντικαταστήσετε την μπαταρία από το ακουστικό, πρέπει να αποφορτίσετε πλήρως και στη συνέχεια να φορτίσετε πλήρως την μπαταρία έτσι ώστε η ένδειξη μπαταρίας να είναι ακριβής.



Προσοχή

Φορτίστε την μπαταρία με τον παρεχόμενο φορτιστή του ακουστικού. Εάν χρησιμοποιήσετε άλλη μέθοδο, μπορείτε να βλάψετε την μπαταρία, το ακουστικό ή τη γύρω περιοχή σας.

Να φορτίζετε τη μπαταρία μόνο σε περιβάλλοντα όπου η θερμοκρασία κυμαίνεται μεταξύ 32 °F (0 °C) και 104 °F (40 °C).



Προσοχή

Μη φορτίζετε τη μπαταρία σε επικίνδυνα περιβάλλοντα ή όπου υπάρχει κίνδυνος έκρηξης.

Όταν τοποθετείτε το ακουστικό στον φορτιστή, ενεργοποιείται (αν δεν είναι ήδη ενεργοποιημένο) και προβάλλεται ένα μήνυμα ότι το ακουστικό φορτίζει. Η ένταση της οθόνης του ακουστικού μειώνεται και απενεργοποιείται τη διαμορφωμένη ώρα.

Εάν η ενδεικτική λυχνία LED του ακουστικού αρχίσει να αναβοσβήνει, το ακουστικό ανανεώνει το υλικολογισμικό του.

Πριν ξεκινήσετε

Ρυθμίστε τη βάση όπως περιγράφεται στο [Ρύθμιση της βάσης φόρτισης, στη σελίδα 26](#).

Βεβαιωθείτε ότι ο φορτιστής του ακουστικού είναι συνδεδεμένος στην πρίζα.

Διαδικασία

Τοποθετήστε το ακουστικό στον φορτιστή έτσι ώστε οι επαφές στο ακουστικό να ταιριάζουν με τις επαφές στον φορτιστή.

Η οθόνη του ακουστικού πρέπει να ενεργοποιείται και να προβάλλεται ένα μήνυμα ότι το ακουστικό φορτίζει. Εάν αυτό δεν συμβεί, αφαιρέστε το ακουστικό από τον φορτιστή και προσπαθήστε ξανά.



ΚΕΦΑΛΑΙΟ 3

Διαχείριση τηλεφώνου

- Βρείτε τη διεύθυνση IP του σταθμού βάσης, στη σελίδα 29
- Συνδεθείτε στην Ιστοσελίδα διαχείρισης, στη σελίδα 30
- Συνδεθείτε στην Ιστοσελίδα χρήστη, στη σελίδα 31
- Αυτόματη διαμόρφωση, στη σελίδα 32
- Μη αυτόματη διαμόρφωση, στη σελίδα 33
- Αλλαγή των πληροφοριών του ακουστικού, στη σελίδα 40
- Αλλαγή επέκτασης, στη σελίδα 40
- Ασφάλεια, στη σελίδα 41
- Τοπικές επαφές, στη σελίδα 44
- Ρύθμιση κεντρικού καταλόγου, στη σελίδα 46
- Διαμόρφωση δυνατοτήτων, στη σελίδα 50
- Προσθήκη επιπλέον σταθμών βάσης στη ροή εργασίας δικτύου, στη σελίδα 55

Βρείτε τη διεύθυνση IP του σταθμού βάσης

Χρησιμοποιείτε το ακουστικό για να βρείτε τη διεύθυνση IP των σταθμών βάσης στο δίκτυό σας. Το ακουστικό εμφανίζει τη διεύθυνση IP κάθε σταθμού βάσης εντός εμβέλειας.

Εάν έχετε πρόσβαση στη σελίδα διαχείρισης του δρομολογητή σας, μπορείτε επίσης να τη χρησιμοποιήσετε για να βρείτε τη διεύθυνση IP.



Μπορείτε να βρείτε το [Φύλλο εργασίας σταθμού βάσης, στη σελίδα 168](#) χρήσιμο για να παρακολουθείτε τη διαμόρφωση σας.

Πριν ξεκινήσετε

Θα χρειαστείτε τα παρακάτω:

- Ο σταθμός βάσης πρέπει να συνδεθεί στο δίκτυο.
- Πρέπει να διαθέτετε ένα ακουστικό με φορτισμένη μπαταρία.

Διαδικασία

- Βήμα 1** Πατήστε και κρατήστε πατημένο το πλήκτρο Ενεργοποίηση/Τερματισμός  μέχρι να ενεργοποιηθεί η οθόνη.
- Βήμα 2** Πιέστε Μενού .
- Βήμα 3** Εισάγετε *47*.
-

Συνδεθείτε στην ιστοσελίδα διαχείρισης

Χρησιμοποιήστε την ιστοσελίδα σταθμού βάσης για να διαμορφώσετε το σταθμό βάσης και τα ακουστικά.



- Σημείωση** Επικοινωνήστε με την υπηρεσία παροχής για να μάθετε εάν πρέπει να συνδεθείτε με το σταθμό βάσης χρησιμοποιώντας HTTP ή HTTPS. Αυτή η διαδικασία προϋποθέτει τη χρήση HTTP.
-

Η ιστοσελίδα σας αποσυνδέει μετά από 5 λεπτά αδράνειας.

Πριν ξεκινήσετε

Χρειάζεστε τη διεύθυνση IP του σταθμού βάσης.

Ο σταθμός βάσης πρέπει να είναι συνδεδεμένος στο δίκτυο και να ανάβει η πράσινη ένδειξη LED.

Διαδικασία

- Βήμα 1** Βρείτε τη διεύθυνση IP του σταθμού βάσης με το [Βρείτε τη διεύθυνση IP του σταθμού βάσης, στη σελίδα 29](#).

- Βήμα 2** Σε ένα πρόγραμμα περιήγησης, πληκτρολογήστε τη διεύθυνση του σταθμού βάσης.

Μορφή:

`http://<address>/main.html`

όπου:

- διεύθυνση είναι η διεύθυνση IPv4 του σταθμού βάσης.

Παράδειγμα

`http://xxx.xxx.xxx.xxx/main.html` όπου xxx.xxx.xxx.xxx είναι η διεύθυνση IPv4.

- Βήμα 3** Συνδεθείτε στο σταθμό βάσης ως διαχειριστής.

Σημείωση Συνιστάται να αλλάξετε τον προεπιλεγμένο κωδικό πρόσβασης. Για περισσότερες πληροφορίες, ανατρέξτε στην ενότητα [Αλλαγή του κωδικού πρόσβασης διαχειριστή ιστοσελίδας, στη σελίδα 43](#).

Συνδεθείτε στην Ιστοσελίδα χρήστη

Χρησιμοποιείτε την ιστοσελίδα σταθμού βάσης ως χρήστης για να προβάλετε την κατάσταση του συστήματος και να εκτελέσετε περιορισμένες εργασίες διαμόρφωσης.



Σημείωση

Επικοινωνήστε με την υπηρεσία παροχής για να μάθετε εάν πρέπει να συνδεθείτε με το σταθμό βάσης χρησιμοποιώντας HTTP ή HTTPS. Αυτή η διαδικασία προϋποθέτει τη χρήση HTTP.

Η ιστοσελίδα σας αποσυνδέει μετά από 5 λεπτά αδράνειας.

Πριν ξεκινήσετε

Χρειάζεστε τη διεύθυνση MAC του σταθμού βάσης.

Ο σταθμός βάσης πρέπει να είναι συνδεδεμένος στο δίκτυο και να ανάβει η πράσινη ένδειξη LED.

Διαδικασία

- Βήμα 1** Βρείτε τη διεύθυνση IP του σταθμού βάσης με το [Βρείτε τη διεύθυνση IP του σταθμού βάσης, στη σελίδα 29](#).
- Βήμα 2** Σε ένα πρόγραμμα περιήγησης, πληκτρολογήστε τη διεύθυνση του σταθμού βάσης.
Μορφή:
`http://<address>/main.html`
όπου:
 - διεύθυνση είναι η διεύθυνση IPv4 του σταθμού βάσης.

Παράδειγμα

`http://xxx.xxx.xxx.xxx/main.html` όπου xxx.xxx.xxx.xxx είναι η διεύθυνση IPv4.
- Βήμα 3** Συνδεθείτε στο σταθμό βάσης ως χρήστης. Ο κωδικός πρόσβασης είναι η διεύθυνση MAC του σταθμού βάσης με πεζά γράμματα.

Αυτόματη διαμόρφωση

Το σύστημά σας μπορεί να έχει ρυθμιστεί έτσι ώστε όταν συνδέετε το σταθμό βάσης στο LAN, να αναζητά αυτόματα ένα διακομιστή για να λάβει τη διαμόρφωση του. Ο διακομιστής ρύθμισης παραμέτρων αποστέλλει πληροφορίες ρύθμισης παραμέτρων για να ρυθμίσετε το σταθμό βάσης και τα ακουστικά. Οι πληροφορίες για το ακουστικό περιλαμβάνουν αριθμούς τηλεφώνου, αλλά δεν αντιστοιχίζουν τους αριθμούς τηλεφώνου σε ένα συγκεκριμένο ακουστικό.

Τυπικά, η διαμόρφωση του συστήματος ορίζεται και διατηρείται από τον πάροχο της υπηρεσίας.

Αφού διαμορφωθεί η βάση, ζευγαρώνετε τις συσκευές με το σταθμό βάσης για να βρείτε τη γραμμή του τηλεφώνου για να την αντιστοιχίσετε στο ακουστικό:

- **Αυτόματα:** χρησιμοποιείτε το ακουστικό για να αντιστοιχίσετε με το σταθμό βάσης. Αυτή η εργασία εκχωρεί στο ακουστικό έναν αριθμό τηλεφώνου από το σύνολο των ρυθμισμένων αριθμών. Δείτε την εργασία:
 - [Αυτόματη ρύθμιση του ακουστικού, στη σελίδα 32](#)
- **Μη αυτόματα:** Αντιστοιχίζετε μη αυτόματα ένα ακουστικό σε έναν αριθμό τηλεφώνου, στη συνέχεια αντιστοιχίζετε το ακουστικό με το σταθμό βάσης. Δείτε τις παρακάτω εργασίες:
 - [Εκχώρηση ακουστικών σε χρήστες, στη σελίδα 37](#)
 - [Έναρξη εγγραφής ακουστικού, στη σελίδα 38](#)
 - [Συνδέστε το ακουστικό στο σταθμό βάσης, στη σελίδα 39](#)

Εάν τα ακουστικά χρειάζονται περισσότερες από μία γραμμές (ιδιωτικές ή κοινόχρηστες), μπορείτε να χρησιμοποιήσετε την αυτόματη διαμόρφωση για την πρώτη γραμμή και, στη συνέχεια, να διαμορφώσετε τις άλλες γραμμές με μη αυτόματο τρόπο. Βλ:

- [Προσθήκη δεύτερης γραμμής σε ακουστικό, στη σελίδα 54](#)
- [Κοινή χρήση γραμμής μεταξύ ακουστικών, στη σελίδα 54](#)

Σχετικά θέματα

[Ρύθμιση του Cisco IP DECT σειράς 6800 \(ροή εργασιών\), στη σελίδα 6](#)

Αυτόματη ρύθμιση του ακουστικού

Ολοκληρώστε τα βήματα 1 έως 3 για να ξεκινήσετε την ανάπτυξη και είτε εσείς είτε οι χρήστες σας πρέπει να ολοκληρώσετε τα βήματα 4 και 5. Εάν τα βήματα 4 και 5 εκτελεστούν από τους χρήστες, βεβαιωθείτε ότι τους έχετε ενημερώσει για τον κωδικό στο πεδίο AC.

Πριν ξεκινήσετε

[Συνδεθείτε στην Ιστοσελίδα διαχείρισης, στη σελίδα 30](#)

Διαδικασία

- Βήμα 1** Κάντε κλικ στο στοιχείο **Επεκτάσεις**.
- Βήμα 2** Σημειώστε το περιεχόμενο στο πεδίο **AC**.
Η σελίδα περιλαμβάνει επίσης τη λίστα των αριθμών τηλεφώνου.
- Βήμα 3** Κάντε κλικ στο στοιχείο **Αποσύνδεση**.
- Βήμα 4** Ενεργοποιήστε τα ακουστικά.
- Βήμα 5** Στο μήνυμα καταχώρησης PIN στο ακουστικό, πληκτρολογήστε τις πληροφορίες που καταγράφηκαν στο βήμα 2.

Τα ακουστικά ολοκληρώνουν τη σύνδεση με το σταθμό βάσης και μεταφορτώνουν τη διαμόρφωση τους. Τα ακουστικά αντιστοιχίζονται με αριθμούς τηλεφώνου από το σύνολο των διαθέσιμων αριθμών.

Μη αυτόματη διαμόρφωση

Εάν το σύστημά σας δεν χρησιμοποιεί την αυτόματη διαμόρφωση, θα πρέπει να διαμορφώσετε το σταθμό βάσης και τα ακουστικά με μη αυτόματο τρόπο.

Σχετικά θέματα

[Ρύθμιση του Cisco IP DECT σειράς 6800 \(ροή εργασιών\)](#), στη σελίδα 6

Διαμόρφωση του σταθμού βάσης

Πριν ξεκινήσετε

Συνδεθείτε στην ιστοσελίδα σταθμού βάσης, όπως περιγράφεται στο [Συνδεθείτε στην Ιστοσελίδα διαχείρισης](#), στη σελίδα 30.

Ο σταθμός βάσης πρέπει να είναι συνδεδεμένος στο δίκτυο και να ανάβει η πράσινη ένδειξη LED.

Διαδικασία

- Βήμα 1** Κάντε κλικ στο στοιχείο **Διακομιστές**.
- Βήμα 2** Κάντε κλικ στο στοιχείο **Προσθήκη διακομιστή**.
- Βήμα 3** Ορίστε το πεδίο **Ψευδώνυμο διακομιστή**.
- Βήμα 4** Ορίστε το πεδίο **Καταχωρητή** στη διεύθυνση που σας έχει δώσει ο παροχέας υπηρεσιών σας.
- Βήμα 5** Ορίστε το πεδίο **Διαμεσολαβητή εξερχομένων** στη διεύθυνση που σας έχει δώσει ο παροχέας υπηρεσιών σας.
- Βήμα 6** Διαμορφώστε τα υπόλοιπα πεδία, όπως περιγράφεται στην ενότητα [Πεδία ιστοσελίδας Διακομιστές](#), στη σελίδα 74.

Βήμα 7 Κάντε κλικ στο Αποθήκευση.

Επόμενες ενέργειες

[Ρυθμίστε τη χώρα του σταθμού βάσης, στη σελίδα 34](#)

Ρυθμίστε τη χώρα του σταθμού βάσης

Πρέπει να ορίσετε τη χώρα και την ώρα για το σταθμό βάσης σας. Ο σταθμός βάσης χρησιμοποιεί τις πληροφορίες ώρας για τον έλεγχο του συγχρονισμού των δεδομένων. Τα ακουστικά εμφανίζουν την ώρα του συστήματος.



Σημείωση

Ο σταθμός βάσης έχει προγραμματιστεί για το συγκεκριμένο εύρος συχνοτήτων DECT για την τοποθεσία σας. Οι πληροφορίες χώρας σε αυτήν τη σελίδα χρησιμοποιούνται μόνο για να προσδιορίσουν τη ζώνη ημερομηνίας και ώρας του συστήματος.

Μπορείτε να χρησιμοποιήσετε έναν διακομιστή ώρας δικτύου ή να ρυθμίσετε την ώρα στον υπολογιστή σας. Ωστόσο, εάν ρυθμίσετε ένα σύστημα πολλών στοιχείων, θα πρέπει να χρησιμοποιήσετε ένα διακομιστή ώρας δικτύου.

Εάν ορίσετε ή αλλάξετε τη χώρα ή την ώρα, θα πρέπει να επανεκκινήσετε τους σταθμούς βάσης σας.

Πριν ξεκινήσετε

Συνδεθείτε στην ιστοσελίδα σταθμού βάσης, όπως περιγράφεται στο [Συνδεθείτε στην Ιστοσελίδα διαχείρισης, στη σελίδα 30](#).

Ο σταθμός βάσης πρέπει να είναι συνδεδεμένος στο δίκτυο και να ανάβει η πράσινη ένδειξη LED.

Διαδικασία

Βήμα 1 Κάντε κλικ στο στοιχείο Χώρα.

Βήμα 2 Επιλέξτε τη χώρα σας από τη λίστα Επιλογή χώρας.

Βήμα 3 Εάν χρειάζεται, ορίστε τη Χώρα/περιοχή.

Βήμα 4 Επιλέξτε τη γλώσσα σας από τη λίστα Ρύθμιση γλώσσας.

Βήμα 5 Επιλέξτε τη μέθοδο διακομιστή ώρας:

- Εάν δεν χρησιμοποιείτε διακομιστή ώρας δικτύου, κάντε κλικ στο στοιχείο Ώρα υπολογιστή για να χρησιμοποιήσετε την τρέχουσα ώρα του υπολογιστή σας.
- Εάν χρησιμοποιείτε διακομιστή ώρας δικτύου, πληκτρολογήστε τη διεύθυνση στο πεδίο Διακομιστής ώρας.

Ένα παράδειγμα διεύθυνσης διακομιστή ώρας δικτύου είναι `0.us.pool.ntp.org`.

Βήμα 6 Διαμορφώστε τα υπόλοιπα πεδία, όπως περιγράφεται στην ενότητα [Πεδία ιστοσελίδας χώρας, στη σελίδα 94](#).

Βήμα 7 Κάντε κλικ στο στοιχείο Αποθήκευση και επανεκκίνηση.

Επόμενες ενέργειες

[Διαμόρφωση ρυθμίσεων δικτύου, στη σελίδα 35](#)

Διαμόρφωση ρυθμίσεων δικτύου

Οι ρυθμίσεις δικτύου λαμβάνουν ως προεπιλογή τις ρυθμίσεις που χρησιμοποιούνται συχνά. Ως προεπιλογή, το σύστημα χρησιμοποιεί DHCP.

Ίσως χρειαστεί να αλλάξετε αυτά τα συγκεκριμένα πεδία, σύμφωνα με τις οδηγίες του παρόχου υπηρεσιών σας:

- VLAN
- Χρησιμοποιήστε διαφορετικές θύρες SIP
- Θύρα RTP

Για πληροφορίες σχετικά με τα πεδία, ανατρέξτε στην ενότητα [Πεδία ιστοσελίδας ρυθμίσεων δικτύου, στη σελίδα 82](#).

Πριν ξεκινήσετε

Συνδεθείτε στην ιστοσελίδα σταθμού βάσης, όπως περιγράφεται στο [Συνδεθείτε στην Ιστοσελίδα διαχείρισης, στη σελίδα 30](#).

Διαδικασία

Βήμα 1 Κάντε κλικ στο στοιχείο Δίκτυο.

Βήμα 2 Εάν το δίκτυό σας δεν χρησιμοποιεί DHCP, ορίστε το πεδίο **DHP/Στατική IP** σε Στατική **IP**.

Εάν επιλέξετε Στατική **IP**, θα πρέπει να διαμορφώσετε αυτά τα πρόσθετα πεδία:

- Διεύθυνση **IP**
- Μάσκα υποδικτύου
- Προεπιλεγμένη πύλη
- **DNS** (Πρωτεύον)
- **DNS** (Δευτερεύον)

Βήμα 3 Εάν ρυθμίζετε ένα σύστημα μονής βάσης, ορίστε την επιλογή χρήση διαφορετικών θυρών **SIP** σε Ενεργοποιημένο.

Βήμα 4 Ορίστε το πεδίο Θύρα **RTP** σύμφωνα με τις οδηγίες του παρόχου υπηρεσιών σας.

Βήμα 5 Διαμορφώστε τα υπόλοιπα πεδία δικτύου, όπως περιγράφεται στην ενότητα [Πεδία ιστοσελίδας ρυθμίσεων δικτύου, στη σελίδα 82](#).

Βήμα 6 Κάντε κλικ στο Αποθήκευση.

Επόμενες ενέργειες

[Προσθήκη ακουστικών στο σταθμό βάσης, στη σελίδα 36](#)

Προσθήκη ακουστικών στο σταθμό βάσης

Θα πρέπει να διαμορφώσετε τα ακουστικά στο σταθμό βάσης ώστε να μπορούν να συνδεθούν και να επικοινωνούν.

Μπορείτε να προσθέσετε και να καταχωρήσετε τα ακουστικά ένα κάθε φορά ή μπορείτε να ρυθμίσετε πολλά ακουστικά.

- **Ρύθμιση μονού ακουστικού:** Στο τέλος αυτής της διαδικασίας, ο σταθμός βάσης θα έχει τις πληροφορίες σχετικά με τη ρύθμιση του ακουστικού, αλλά το ακουστικό δεν θα έχει καταχωρηθεί στο σταθμό βάσης και δεν θα είναι σε θέση να πραγματοποιεί κλήσεις.
- **Εγκατάσταση πολλαπλών ακουστικών:** Στο τέλος αυτής της διαδικασίας, ο σταθμός βάσης θα έχει ρυθμιστεί, αλλά θα πρέπει να ολοκληρώσετε τη συγκεκριμένη διαμόρφωση χρήστη για να αντιστοιχίσετε το ακουστικό στο σωστό άτομο.

Μπορεί να σας φανεί χρήσιμο το [Φύλλο εργασίας παραμέτρων διαμόρφωσης ακουστικού, στη σελίδα 169](#).

Πριν ξεκινήσετε

Συνδεθείτε στην ιστοσελίδα σταθμού βάσης, όπως περιγράφεται στο [Συνδεθείτε στην ιστοσελίδα διαχείρισης, στη σελίδα 30](#).

Ο σταθμός βάσης πρέπει να είναι συνδεδεμένος στο δίκτυο και να ανάβει η πράσινη ένδειξη LED.

Διαδικασία

Βήμα 1 Κάντε κλικ στο στοιχείο Επεκτάσεις.

Βήμα 2 (Προαιρετικά) Αλλάξτε τον Κωδικό πρόσβασης (AC).

Συνιστάται να αλλάξετε το AC για να εμποδίσετε τους χρήστες να καταργήσουν την εγγραφή του ακουστικού.

Βήμα 3 Κάντε κλικ στο στοιχείο Προσθήκη επέκτασης.

Βήμα 4 Ορίστε το Όνομα γραμμής. Τυπικά, αυτό είναι το όνομα του χρήστη.

Βήμα 5 Για ένα νέο ακουστικό, ορίστε το Τερματικό σε Νέο τερματικό.

Βήμα 6 Ορίστε το πεδίο Επέκταση στον αριθμό τηλεφώνου που έχει εκχωρηθεί στο χρήστη.

Βήμα 7 Ορίστε το πεδίο Όνομα χρήστη για τον έλεγχο ταυτότητας στο αναγνωριστικό χρήστη που έχει εκχωρηθεί στο χρήστη.

Βήμα 8 Ορίστε το πεδίο Κωδικός πρόσβασης για τον έλεγχο ταυτότητας στον εκχωρημένο κωδικό πρόσβασης του χρήστη.

- Βήμα 9** Ορίστε το πεδίο Εμφανιζόμενο όνομα στο όνομα που θέλετε να εμφανίζεται στην οθόνη του ακουστικού.
- Βήμα 10** Ορίστε το πεδίο Διακομιστής στο Ψευδώνυμο διακομιστή το οποίο ρυθμίσατε κατά την προσθήκη του σταθμού βάσης.
- Βήμα 11** Διαμορφώστε τα υπόλοιπα πεδία επεκτάσεων, όπως περιγράφεται στην ενότητα [Προσθήκη ή επεξεργασία πεδίων ιστοσελίδας επεκτάσεων, στη σελίδα 68](#).
- Βήμα 12** Κάντε κλικ στο Αποθήκευση.
- Βήμα 13** (Προαιρετικά) Επαναλάβετε τα βήματα 2 έως 10 για να προσθέσετε περισσότερα ακουστικά.

Επόμενες ενέργειες

- Εάν ρυθμίζετε το σύστημά σας ένα ακουστικό κάθε φορά, εκτελέστε το [Έναρξη εγγραφής ακουστικού, στη σελίδα 38](#).
- Εάν ρυθμίζετε πολλά ακουστικά, εκτελέστε το [Εκχώρηση ακουστικών σε χρήστες, στη σελίδα 37](#).

Εκχώρηση ακουστικών σε χρήστες

Όταν ρυθμίζετε πολλά ακουστικά, πρέπει να αντιστοιχίσετε κάθε ακουστικό σε έναν συγκεκριμένο χρήστη. Κάθε χρήστης έχει έναν μοναδικό αριθμό τηλεφώνου και αυτόματο τηλεφωνητή, και μπορεί να διαθέτει διαφορετικές δυνατότητες.

Για να αντιστοιχίσετε το ακουστικό στο χρήστη, θα πρέπει να αντιστοιχίσετε τον αριθμό διεθνούς ταυτότητας φορητού εξοπλισμού (IPEI) του ακουστικού στη σωστά διαμορφωμένη επέκταση. Ο αριθμός IPEI για το ακουστικό βρίσκεται σε αυτές τις τοποθεσίες:

- Στην ετικέτα του κουτιού που περιείχε το ακουστικό
- Κάτω από τη μπαταρία του ακουστικού

Μπορεί να σας φανεί χρήσιμο το [Φύλλο εργασίας παραμέτρων διαμόρφωσης ακουστικού, στη σελίδα 169](#).

Πριν ξεκινήσετε

Συνδεθείτε στην ιστοσελίδα σταθμού βάσης, όπως περιγράφεται στο [Συνδεθείτε στην ιστοσελίδα διαχείρισης, στη σελίδα 30](#).

Ο σταθμός βάσης πρέπει να είναι συνδεδεμένος στο δίκτυο και να ανάβει η πράσινη ένδειξη LED.

Τα ακουστικά πρέπει να ρυθμιστούν όπως περιγράφεται στην ενότητα [Προσθήκη ακουστικών στο σταθμό βάσης, στη σελίδα 36](#).

Διαδικασία

-
- Βήμα 1** Κάντε κλικ στο στοιχείο Επεκτάσεις.
- Βήμα 2** Σημειώστε τον κωδικό στο πεδίο AC.
- Βήμα 3** Κάντε κλικ στη σύνδεση στη στήλη IPEI για το ακουστικό ενός συγκεκριμένου χρήστη.

Η σύνδεση IPEI θα εμφανίσει τον μηδενικό αριθμό IPEI FFFFFFFFFF.

- Βήμα 4 Στη σελίδα Τερματικό, ορίστε το πεδίο **IPEI** στο IPEI για το νέο ακουστικό του χρήστη.
- Βήμα 5 Ορίστε το πεδίο **AC** ώστε να ταιριάζει με τον κωδικό που καταγράψατε στο βήμα 2.
- Βήμα 6 (Προαιρετικά) Διαμορφώστε τα άλλα πεδία, όπως περιγράφεται στην ενότητα [Πεδία ιστοσελίδας Τερματικό, στη σελίδα 72](#).
- Βήμα 7 Κάντε κλικ στο Αποθήκευση.
- Βήμα 8 (Προαιρετικά) Επαναλάβετε τα βήματα 3 έως 7 για να ρυθμίσετε περισσότερα ακουστικά.

Επόμενες ενέργειες

[Έναρξη εγγραφής ακουστικού, στη σελίδα 38](#).

Έναρξη εγγραφής ακουστικού

Αφού έχετε διαμορφώσει ένα ή περισσότερα ακουστικά στο σταθμό βάσης, ορίζετε στο σταθμό βάσης να ξεκινήσει τη διαδικασία καταχώρησης. Ο σταθμός βάσης περιμένει να λάβει μηνύματα εγγραφής από τα ακουστικά για να ολοκληρωθεί ο βρόχος επικοινωνίας.

Μπορείτε να καταχωρήσετε όλα τα ακουστικά ταυτόχρονα ή να τα καταχωρήσετε ένα προς ένα.

Πριν ξεκινήσετε

Συνδεθείτε στην ιστοσελίδα σταθμού βάσης, όπως περιγράφεται στο [Συνδεθείτε στην Ιστοσελίδα διαχείρισης, στη σελίδα 30](#).

Ο σταθμός βάσης πρέπει να είναι συνδεδεμένος στο δίκτυο και να ανάβει η πράσινη ένδειξη LED.

- Διαμόρφωση ενός ακουστικού: Το ακουστικό πρέπει να διαμορφωθεί όπως περιγράφεται στο [Προσθήκη ακουστικών στο σταθμό βάσης, στη σελίδα 36](#)
- Διαμόρφωση πολλών ακουστικών: Τα ακουστικά πρέπει να εκχωρηθούν σε χρήστες, όπως περιγράφεται στο [Εκχώρηση ακουστικών σε χρήστες, στη σελίδα 37](#)

Διαδικασία

- Βήμα 1 Στη σελίδα Επεκτάσεις, επιλέξτε τα πλαίσια ελέγχου που βρίσκονται δίπλα στα νέα ακουστικά στη στήλη IPEI για να τα καταχωρίσετε.
- Βήμα 2 Κάντε κλικ στο στοιχείο Καταχώρηση τερματικού.
- Βήμα 3 Ελέγξτε τα πλαίσια ελέγχου για τα ακουστικά στη στήλη Επέκταση.
- Βήμα 4 Κάντε κλικ στο στοιχείο Έναρξη εγγραφής SIP .

Επόμενες ενέργειες

- Σε κάθε ακουστικό, εκτελέστε το [Συνδέστε το ακουστικό στο σταθμό βάσης, στη σελίδα 39](#).

Συνδέστε το ακουστικό στο σταθμό βάσης

Αφού ρυθμίσετε το ακουστικό για τη σύνδεση στο σταθμό βάσης, εκτελείται η καταχώρισή του. Μπορείτε να πραγματοποιήσετε κλήσεις όταν ολοκληρωθεί η καταχώριση.

Εάν αυτή τη διαδικασία εκτελεστεί από τους χρήστες σας, τότε θα πρέπει να τους δώσετε τη διαδικασία και τον κωδικό πρόσβασης.

Πριν ξεκινήσετε

- Η μπαταρία του ακουστικού πρέπει να είναι τοποθετημένη. Βλ. [Τοποθετήστε την μπαταρία στο ακουστικό, στη σελίδα 23](#).
- Η μπαταρία του ακουστικού πρέπει να είναι φορτισμένη. Βλ. [Φόρτιση της μπαταρίας του ακουστικού, στη σελίδα 27](#).
- Το ακουστικό πρέπει να διαμορφωθεί στο σταθμό βάσης, όπως περιγράφεται στην ενότητα [Προσθήκη ακουστικών στο σταθμό βάσης, στη σελίδα 36](#) και πρέπει να έχετε τον κωδικό πρόσβασης (AC) του σταθμού βάσης.

Διαδικασία

Βήμα 1 Ενεργοποιήστε το ακουστικό. Βλ. [Ενεργοποίηση του ακουστικού σας, στη σελίδα 39](#).

Βήμα 2 Πιέστε **Μενού** .

Βήμα 3 Επιλέξτε **Συνδεσιμότητα > Εγγραφή**.

Βήμα 4 Πατήστε **Επιλογή**.


Βήμα 5 (Προαιρετικά) Εάν σας ζητηθεί, εισαγάγετε τον κωδικό πρόσβασης στο πεδίο **AC**.

Βήμα 6 Πατήστε **Ok**.

Το ακουστικό ξεκινά τη διαδικασία εγγραφής. Όταν είναι επιτυχής, το ακουστικό εμφανίζει τη σωστή ημερομηνία και ώρα, το όνομα χρήστη και τον αριθμό τηλεφώνου.

Ενεργοποίηση του ακουστικού σας

Διαδικασία

Πατήστε και κρατήστε πατημένο το πλήκτρο **Ενεργοποίηση/Τερματισμός**  μέχρι να ενεργοποιηθεί η οθόνη.

Αλλαγή των πληροφοριών του ακουστικού

Μπορείτε να διαμορφώσετε τις κοινές πληροφορίες για το ακουστικό, όπως τον κωδικό πρόσβασης, τις πληροφορίες συναγερμού, τις κοινόχρηστες γραμμές και τον τηλεφωνικό κατάλογο.

Πριν ξεκινήσετε

Συνδεθείτε στην ιστοσελίδα σταθμού βάσης, όπως περιγράφεται στο [Συνδεθείτε στην Ιστοσελίδα διαχείρισης, στη σελίδα 30](#).

Ο σταθμός βάσης πρέπει να είναι συνδεδεμένος στο δίκτυο και να ανάβει η πράσινη ένδειξη LED.

Διαδικασία

- Βήμα 1 Κάντε κλικ στο στοιχείο Επεκτάσεις.
 - Βήμα 2 Στη στήλη ΙΡΕΙ, κάντε κλικ στη σύνδεση για το τηλέφωνο.
 - Βήμα 3 Ρυθμίστε τις παραμέτρους των πεδίων τερματικού, όπως περιγράφεται στην ενότητα [Πεδία ιστοσελίδας Τερματικό, στη σελίδα 72](#).
 - Βήμα 4 Κάντε κλικ στο Αποθήκευση.
-

Αλλαγή επέκτασης

Μπορείτε να διαμορφώσετε κάθε επέκταση στο ακουστικό. Οι πληροφορίες σχετικά με τις επεκτάσεις περιλαμβάνουν το όνομα και τον κωδικό πρόσβασης του χρήστη, τον αριθμό τηλεφώνου, το φωνητικό ταχυδρομείο και ορισμένες δυνατότητες.

Πριν ξεκινήσετε

Συνδεθείτε στην ιστοσελίδα σταθμού βάσης, όπως περιγράφεται στο [Συνδεθείτε στην Ιστοσελίδα διαχείρισης, στη σελίδα 30](#).

Ο σταθμός βάσης πρέπει να είναι συνδεδεμένος στο δίκτυο και να ανάβει η πράσινη ένδειξη LED.

Διαδικασία

- Βήμα 1 Κάντε κλικ στο στοιχείο Επεκτάσεις.
 - Βήμα 2 Στη στήλη Επέκταση, κάντε κλικ στο σύνδεσμο τηλεφώνου.
 - Βήμα 3 Ρυθμίστε τις παραμέτρους των πεδίων διακομιστή, όπως περιγράφεται στην ενότητα [Πεδία ιστοσελίδας Επεκτάσεις, στη σελίδα 65](#).
 - Βήμα 4 Κάντε κλικ στο Αποθήκευση.
-

Ασφάλεια

Το υλικό του συστήματος έχει ήδη εγκατεστημένα Πιστοποιητικά εγκατάστασης κατασκευαστή (MIC). Αλλά μπορεί να θέλετε να αυξήσετε την ασφάλεια του συστήματός σας.

Για να αυξήσετε την ασφάλεια, χρειάζεστε προσαρμοσμένα πιστοποιητικά που έχουν δημιουργηθεί από μια Αρχή πιστοποίησης (CA).

Ρύθμιση ζεύγους πιστοποιητικού και κωδικού συσκευής

Ο σταθμός βάσης χρησιμοποιεί το ζεύγος πιστοποιητικού ταυτότητας συσκευής και κωδικού όταν ο σταθμός βάσης λειτουργεί ως διακομιστής ή όταν ο διακομιστής απαιτεί έλεγχο ταυτότητας SSL υπολογιστή-πελάτη.

Τα πιστοποιητικά μπορούν να εγκατασταθούν στο σύστημα από το εργοστάσιο ή από τον παροχέα υπηρεσιών σας. Μπορείτε επίσης να αγοράσετε τα δικά σας πιστοποιητικά. Εάν αγοράσετε και εγκαταστήσετε τα δικά σας πιστοποιητικά, τα πιστοποιητικά θα πρέπει να είναι σε μορφή δυαδικής κωδικοποίησης DER X. 509 (.cer).

Πριν ξεκινήσετε

Συνδεθείτε στην ιστοσελίδα σταθμού βάσης, όπως περιγράφεται στο [Συνδεθείτε στην Ιστοσελίδα διαχείρισης, στη σελίδα 30](#).

Λήψη προσαρμοσμένου πιστοποιητικού.

Διαδικασία

Βήμα 1 Κάντε κλικ στο στοιχείο Ασφάλεια.

Βήμα 2 Στην ενότητα Αναγνώριση συσκευής κάντε κλικ στο στοιχείο Επιλογή αρχείων .

Για πληροφορίες σχετικά με τις απαιτήσεις του πεδίου, ανατρέξτε στην ενότητα [Πεδία ιστοσελίδας ασφάλειας, στη σελίδα 97](#).

Βήμα 3 Επιλέξτε το πιστοποιητικό και κάντε κλικ στο **OK**.

Βήμα 4 Κάντε κλικ στο στοιχείο Φόρτωση.

Βήμα 5 Κάντε κλικ στο Αποθήκευση.

Ρύθμιση Πιστοποιητικού αξιόπιστου διακομιστή

Ο σταθμός βάσης ενδέχεται να χρειάζεται ένα πιστοποιητικό αξιόπιστου διακομιστή για την επικύρωση μιας αλληλουχίας πιστοποιητικών.

Τα πιστοποιητικά μπορούν να εγκατασταθούν στο σύστημα από το εργοστάσιο ή από τον παροχέα υπηρεσιών σας. Μπορείτε επίσης να αγοράσετε τα δικά σας πιστοποιητικά. Εάν αγοράσετε και εγκαταστήσετε τα δικά σας πιστοποιητικά, τα πιστοποιητικά θα πρέπει να είναι σε μορφή δυαδικής κωδικοποίησης DER X. 509 (.cer).

Πριν ξεκινήσετε

Συνδεθείτε στην ιστοσελίδα σταθμού βάσης, όπως περιγράφεται στο [Συνδεθείτε στην ιστοσελίδα διαχείρισης, στη σελίδα 30](#).

Λήψη προσαρμοσμένου πιστοποιητικού.

Διαδικασία

Βήμα 1 Κάντε κλικ στο στοιχείο Ασφάλεια.

Βήμα 2 Στην ενότητα Πιστοποιητικά αξιόπιστου διακομιστή κάντε κλικ στο στοιχείο Επιλογή αρχείου.

Για πληροφορίες σχετικά με τις απαιτήσεις του πεδίου, ανατρέξτε στην ενότητα [Πεδία ιστοσελίδας ασφάλειας, στη σελίδα 97](#).

Βήμα 3 Επιλέξτε το πιστοποιητικό και κάντε κλικ στο **OK**.

Βήμα 4 Κάντε κλικ στο στοιχείο Φόρτωση.

Βήμα 5 Κάντε κλικ στο Αποθήκευση.

Ρύθμιση πιστοποιητικού αξιόπιστου ριζικού καταλόγου

Ο σταθμός βάσης χρησιμοποιεί πιστοποιητικά αξιόπιστου ριζικού καταλόγου από το διακομιστή για τον έλεγχο ταυτότητας επικοινωνίας SSL.

Τα πιστοποιητικά μπορούν να εγκατασταθούν στο σύστημα από το εργοστάσιο ή από τον παροχέα υπηρεσιών σας. Μπορείτε επίσης να αγοράσετε τα δικά σας πιστοποιητικά. Εάν αγοράσετε και εγκαταστήσετε τα δικά σας πιστοποιητικά, τα πιστοποιητικά θα πρέπει να είναι σε μορφή δυαδικής κωδικοποίησης DER X. 509 (.cer).

Πριν ξεκινήσετε

Συνδεθείτε στην ιστοσελίδα σταθμού βάσης, όπως περιγράφεται στο [Συνδεθείτε στην ιστοσελίδα διαχείρισης, στη σελίδα 30](#).

Λήψη προσαρμοσμένου πιστοποιητικού.

Διαδικασία

Βήμα 1 Κάντε κλικ στο στοιχείο Ασφάλεια.

Βήμα 2 Στην ενότητα Πιστοποιητικά αξιόπιστου ριζικού καταλόγου κάντε κλικ στο στοιχείο Επιλογή αρχείου.

Για πληροφορίες σχετικά με τις απαιτήσεις του πεδίου, ανατρέξτε στην ενότητα [Πεδία ιστοσελίδας ασφάλειας, στη σελίδα 97](#).

Βήμα 3 Επιλέξτε το πιστοποιητικό και κάντε κλικ στο **OK**.

Βήμα 4 Κάντε κλικ στο στοιχείο Φόρτωση.

Βήμα 5 (Προαιρετικά) Ορίστε το πεδίο Χρήση μόνο προαιρετικών πιστοποιητικών.

Βήμα 6 Κάντε κλικ στο Αποθήκευση.

Αλλαγή του κωδικού πρόσβασης διαχειριστή ιστοσελίδας

Συνιστάται να αλλάξετε τον κωδικό πρόσβασης διαχειριστή κατά τη ρύθμιση του συστήματος.

Πριν ξεκινήσετε

Συνδεθείτε στην ιστοσελίδα σταθμού βάσης, όπως περιγράφεται στο [Συνδεθείτε στην Ιστοσελίδα διαχείρισης, στη σελίδα 30](#)

Διαδικασία

Βήμα 1 Κάντε κλικ στο στοιχείο Ασφάλεια.

Βήμα 2 Στην ενότητα Κωδικός πρόσβασης, ορίστε τα πεδία κωδικού πρόσβασης.

Για πληροφορίες σχετικά με τις απαιτήσεις του πεδίου, ανατρέξτε στην ενότητα [Πεδία ιστοσελίδας ασφάλειας, στη σελίδα 97](#).

Βήμα 3 Κάντε κλικ στο Αποθήκευση.

Ρύθμιση διακομιστή Web για HTTP ή HTTPS

Για να καταστήσετε τον σταθμό βάσης σας ασφαλέστερο, μπορείτε να τον ρυθμίσετε ώστε να επικοινωνεί μόνο με το HTTPS. Η προεπιλογή είναι να επιτρέπεται το HTTP ή το HTTPS.

Πριν ξεκινήσετε

Συνδεθείτε στην ιστοσελίδα σταθμού βάσης, όπως περιγράφεται στο [Συνδεθείτε στην Ιστοσελίδα διαχείρισης, στη σελίδα 30](#)

Διαδικασία

Βήμα 1 Κάντε κλικ στο στοιχείο Ασφάλεια.

Βήμα 2 Στην ενότητα Ασφαλής διακομιστής Web ενεργοποιήστε ή απενεργοποιήστε την απαίτηση για το HTTPS.

Για πληροφορίες σχετικά με τις απαιτήσεις του πεδίου, ανατρέξτε στην ενότητα [Πεδία ιστοσελίδας ασφάλειας, στη σελίδα 97](#).

Βήμα 3 Κάντε κλικ στο Αποθήκευση.

Επισκόπηση θεμάτων ασφαλείας σχετικά με τα προϊόντα της Cisco

Το προϊόν αυτό περιέχει δυνατότητες κρυπτογράφησης και υπόκειται στη νομοθεσία των Η.Π.Α. και τοπικών περιοχών που διέπουν την εισαγωγή, την εξαγωγή, τη μεταφορά και τη χρήση. Η διακίνηση κρυπτογραφικών προϊόντων Cisco δεν υποδηλώνει την άδεια τρίτων για εισαγωγή, εξαγωγή, διανομή ή χρήση της κρυπτογράφησης. Εισαγωγείς, εξαγωγείς, διανομείς και χρήστες φέρουν την ευθύνη τήρησης των σχετικών νομοθεσιών. Με τη χρήση αυτού του προϊόντος, συμφωνείτε στην τήρηση των ισχυόντων νόμων και κανονισμών. Εάν δεν είστε σε θέση να τηρήσετε τη νομοθεσία, θα πρέπει να επιστρέψετε άμεσα το προϊόν.

Περαιτέρω πληροφορίες σχετικά με τους κανονισμούς εξαγωγών των Η.Π.Α. παρέχονται στη διεύθυνση <https://www.bis.doc.gov/policiesandregulations/ear/index.htm>.

Τοπικές επαφές

Μπορείτε να διαχειριστείτε λίστες επαφών για τους χρήστες σας. Για παράδειγμα, μπορείτε να ορίσετε μια λίστα επαφών για όλα τα μέλη μιας ομάδας ή ενός τμήματος. Έχετε τις ακόλουθες επιλογές:

- Να δημιουργήσετε μια λίστα επαφών σε ένα ακουστικό, να την εξαγάγετε από το ακουστικό και να την εισαγάγετε σε ένα άλλο ακουστικό.
- Να δημιουργήσετε μια λίστα επαφών με ένα πρόγραμμα επεξεργασίας κειμένου και να την εισαγάγετε σε ένα άλλο ακουστικό.



Σημείωση

Κατά την εισαγωγή μιας λίστας επαφών, αυτή αντικαθιστά την υφιστάμενη λίστα επαφών. Εάν ο χρήστης έχει δημιουργήσει προσαρμοσμένες επαφές, τότε αυτές οι προσαρμοσμένες επαφές χάνονται.

Εισαγωγή λίστας επαφών

Μπορείτε να εισαγάγετε μια τυπική λίστα επαφών σε ένα ακουστικό. Για παράδειγμα, μπορείτε να ορίσετε μια λίστα επαφών για όλα τα μέλη μιας ομάδας ή ενός τμήματος.



Σημείωση

Κατά την εισαγωγή μιας λίστας επαφών, αυτή αντικαθιστά την υφιστάμενη λίστα επαφών. Εάν ο χρήστης έχει δημιουργήσει προσαρμοσμένες επαφές, τότε αυτές οι προσαρμοσμένες επαφές χάνονται.

Πριν ξεκινήσετε

Μπορείτε να εξαγάγετε μια λίστα επαφών από ένα ακουστικό ή μπορείτε να δημιουργήσετε μια λίστα επαφών χρησιμοποιώντας ένα πρόγραμμα επεξεργασίας κειμένου, όπως το σημειωματάριο (Notepad). Άλλα προγράμματα ενδέχεται να εισαγάγουν πρόσθετες πληροφορίες που δεν είναι δυνατό να αναλυθούν σωστά. Ορίστε την επέκταση αρχείου σε .csv ή .txt.

Η λίστα έχει δημιουργηθεί σε μορφή τιμών διαχωρισμένων με κόμματα (CSV). Εδώ είναι ένα παράδειγμα.

John Smith,+2345678901,+2345678901,,+2345678911
Ann Jones,+2345678902,+2345678902,,+2345678912
Fred Brown,+2345678903,+2345678903,,

Η μορφή κάθε γραμμής του αρχείου είναι

<όνομα>,<τηλέφωνο εργασίας>,<κινητό τηλέφωνο>,<τηλέφωνο οικίας>,<άλλος τηλεφωνικός αριθμός>

Όπου:

- <όνομα> είναι το όνομα του χρήστη. Οι περιορισμοί στο όνομα είναι:
 - Μπορεί να έχει μήκος έως 23 χαρακτήρες. Τα ονόματα που υπερβαίνουν τους 23 χαρακτήρες περικόπτονται.
 - Δεν είναι δυνατό να περιέχει κόμμα (,).
 - Χρησιμοποιεί μόνο τα γράμματα που αναφέρονται στην ενότητα [Υποστηριζόμενοι χαρακτήρες, στη σελίδα 9](#).
- <τηλέφωνο εργασίας>,<κινητό τηλέφωνο>,<τηλέφωνο οικίας>,<άλλος τηλεφωνικός αριθμός> είναι οι αριθμοί τηλεφώνων. Οι περιορισμοί σε κάθε αριθμό είναι οι εξής:
 - Μπορεί να μείνει κενό. Για παράδειγμα, εάν η επαφή δεν έχει αριθμό κινητού τηλεφώνου, η γραμμή γίνεται <όνομα>,<τηλέφωνο εργασίας>,<τηλέφωνο οικίας>,<άλλος τηλεφωνικός αριθμός>
 - Μπορεί να έχει μήκος έως 21 ψηφία (συμπεριλαμβανομένου του +). Εάν ο αριθμός είναι μεγαλύτερος από 21 ψηφία, η καταχώρηση απορρίπτεται χωρίς προειδοποίηση.
 - Μπορεί να περιέχει μόνο αυτούς τους χαρακτήρες: +0123456789
 - Δεν μπορεί να είναι SIP URI.

Διαδικασία

-
- | | |
|--------|---|
| Βήμα 1 | Κάντε κλικ στο στοιχείο Επεκτάσεις. |
| Βήμα 2 | Στη στήλη Επέκταση, κάντε κλικ στο σύνδεσμο τηλεφώνου. |
| Βήμα 3 | Στην περιοχή Εισαγωγή τοπικού τηλεφωνικού καταλόγου, κάντε κλικ στο στοιχείο Επιλογή αρχείου. |
| Βήμα 4 | Αναζητήστε το αρχείο, επιλέξτε το και κάντε κλικ στο OK . |
| Βήμα 5 | Κάντε κλικ στο στοιχείο Φόρτωση. |
| Βήμα 6 | Κάντε κλικ στο OK . |
-

Εξαγωγή λίστας επαφών

Μπορείτε να εξαγάγετε τη λίστα τοπικών επαφών από ένα ακουστικό.

Μπορεί να σας φανεί χρήσιμο να δημιουργήσετε μια λίστα επαφών σε ένα ακουστικό, να την εξαγάγετε και στη συνέχεια να την εισαγάγετε σε άλλες συσκευές χειρός.

Διαδικασία

- Βήμα 1 Κάντε κλικ στο στοιχείο Επεκτάσεις.
- Βήμα 2 Στη στήλη Επέκταση, κάντε κλικ στο σύνδεσμο τηλεφώνου.
- Βήμα 3 Στην περιοχή Εξαγωγή τοπικού τηλεφώνου, κάντε κλικ στην επιλογή Εξαγωγή.
- Βήμα 4 Επιλέξτε μια θέση για να αποθηκεύσετε το αρχείο και κάντε κλικ στο **OK**.

Ρύθμιση κεντρικού καταλόγου

Ένας κεντρικός κατάλογος είναι ένας κατάλογος στο ακουστικό που επιτρέπει στους χρήστες να εκτελούν εύκολη αναζήτηση και πραγματοποίηση κλήσεων. Ο τύπος του καταλόγου που χρησιμοποιείτε εξαρτάται από έναν αριθμό παραγόντων.

- Εάν διαχειρίζεστε ένα μικρό δίκτυο, μπορείτε να δημιουργήσετε έναν τοπικό κατάλογο ως αρχείο κειμένου και να τον μεταφορτώσετε στο σταθμό βάσης.
- Εάν διαχειρίζεστε ένα μικρό δίκτυο, μπορείτε να δημιουργήσετε έναν τοπικό κατάλογο ως αρχείο XML. Αυτό το αρχείο περιέχει περισσότερες πληροφορίες από το αρχείο κειμένου στην πρώτη κουκκίδα.



Σημείωση Προς το παρόν αυτός ο τύπος δεν υποστηρίζεται.

- Εάν ο οργανισμός σας διαθέτει ήδη έναν τηλεφωνικό κατάλογο πρωτοκόλλου LDAP (Lightweight Directory Access Protocol) (για παράδειγμα, για τα τηλέφωνα γραφείου), μπορείτε να διαμορφώσετε τον ίδιο κατάλογο στο σταθμό βάσης.

Ρύθμιση ενός κεντρικού καταλόγου κειμένου

Πριν ξεκινήσετε

Δημιουργήστε ένα αρχείο κειμένου για τον κατάλογο. Το αρχείο κειμένου έχει την εξής μορφή:

<όνομα>, <αριθμός>

Όπου:

- <όνομα> είναι το όνομα του χρήστη. Οι περιορισμοί στο όνομα είναι:
 - Μπορεί να έχει μήκος έως 23 χαρακτήρες. Τα ονόματα που υπερβαίνουν τους 23 χαρακτήρες περικόπτονται.
 - Δεν είναι δυνατό να περιέχει κόμμα (,).
 - Χρησιμοποιεί μόνο αυτούς τους χαρακτήρες:
 - A – Z

- a – z
- 0–9
- -
- ' .

- <αριθμός> είναι ο αριθμός τηλεφώνου. Οι περιορισμοί για τον αριθμό είναι:
 - Μπορεί να έχει μήκος έως 21 ψηφία (συμπεριλαμβανομένου του +). Εάν ο αριθμός είναι μεγαλύτερος από 21 ψηφία, η καταχώρηση απορρίπτεται χωρίς προειδοποίηση.
 - Μπορεί να περιέχει μόνο αυτούς τους χαρακτήρες: +0123456789
 - Δεν μπορεί να είναι SIP URI.

**Σημείωση**

Μην χρησιμοποιείτε κενό διάστημα ανάμεσα στο κόμμα και τον αριθμό τηλεφώνου διαφορετικά η καταχώρηση απορρίπτεται.

Εδώ είναι ένα δείγμα αρχείου txt.

```
John Smith,+2345678901  
Ann Jones,+2345678902  
Fred Brown,+2345678903
```

Το μέγεθος του αρχείου πρέπει να είναι μικρότερο από 100 KB.

Αυτή η λίστα δημιουργείται με ένα πρόγραμμα επεξεργασίας κειμένου όπως το σημειωματάριο (Notepad). Άλλα προγράμματα ενδέχεται να εισαγάουν πρόσθετες πληροφορίες που δεν είναι δυνατό να αναλυθούν σωστά. Ορίστε την επέκταση αρχείου σε `.csv` ή `.txt`.

**Σημείωση**

Εάν έχετε μεταφορτώσει έναν κατάλογο και στη συνέχεια μεταφορτώσετε ένα νέο κατάλογο, ο νέος κατάλογος αντικαθιστά τον παλιό κατάλογο.

Συνδεθείτε στην ιστοσελίδα σταθμού βάσης, όπως περιγράφεται στο [Συνδεθείτε στην ιστοσελίδα διαχείρισης, στη σελίδα 30](#).

Διαδικασία

- Βήμα 1** Κάντε κλικ στο στοιχείο Κεντρικός κατάλογος.
- Βήμα 2** Ορίστε το πεδίο Τοποθεσία σε Τοπικό.
- Βήμα 3** Κάντε κλικ στο Αποθήκευση.
- Βήμα 4** Εντοπίστε και εισαγάγετε το αρχείο CSV. Για περισσότερες πληροφορίες, ανατρέξτε στους πίνακες “Πεδία τοπικού καταλόγου” και “Πεδία εισαγωγής τμήματος κεντρικού καταλόγου” στην ενότητα [Πεδία ιστοσελίδας Κεντρικού καταλόγου, στη σελίδα 99](#).

Βήμα 5 Κάντε κλικ στο Αποθήκευση.

Ρύθμιση ενός κεντρικού καταλόγου LDAP

Πριν ξεκινήσετε

Χρειάζεστε τις πληροφορίες σχετικά με τον κατάλογο LDAP.

Συνδεθείτε στην ιστοσελίδα σταθμού βάσης, όπως περιγράφεται στο [Συνδεθείτε στην Ιστοσελίδα διαχείρισης, στη σελίδα 30](#).

Διαδικασία

- Βήμα 1 Κάντε κλικ στο στοιχείο Κεντρικός κατάλογος
 - Βήμα 2 Ορίστε το πεδίο Τοποθεσία σε Διακομιστής LDAP.
 - Βήμα 3 Κάντε κλικ στο Αποθήκευση.
 - Βήμα 4 Ρυθμίστε τις παραμέτρους των πεδίων LDAP, όπως περιγράφεται στους πίνακες “Πεδία κεντρικού καταλόγου LDAP” και “Κεντρικός κατάλογος LDAP: Πεδία τμήματος ταυτότητας ακουστικού” στην ενότητα [Πεδία ιστοσελίδας Κεντρικού καταλόγου, στη σελίδα 99](#).
 - Βήμα 5 Κάντε κλικ στο Αποθήκευση.
-

Ρύθμιση ενός κεντρικού καταλόγου XML



Σημείωση Προς το παρόν αυτός ο τύπος δεν υποστηρίζεται.

Μπορείτε να δημιουργήσετε ένα αρχείο XML με τις καταχωρίσεις καταλόγου και στη συνέχεια να μεταφορτώσετε το αρχείο XML στο σταθμό βάσης.

Αυτό το αρχείο δημιουργείται με ένα πρόγραμμα επεξεργασίας κειμένου όπως το σημειωματάριο (Notepad). Άλλα προγράμματα ενδέχεται να εισαγάγουν πρόσθετες πληροφορίες που δεν είναι δυνατό να αναλυθούν σωστά. Ορίστε την επέκταση αρχείου σε `.xml`.



Σημείωση Εάν έχετε μεταφορτώσει έναν κατάλογο και στη συνέχεια μεταφορτώσετε ένα νέο κατάλογο, ο νέος κατάλογος αντικαθιστά τον παλιό κατάλογο.

Πριν ξεκινήσετε

Πρέπει να δημιουργήσετε ένα αρχείο καταλόγου XML. Οι απαιτήσεις είναι οι εξής:

- Το αρχείο πρέπει να έχει την επέκταση αρχείου `.xml`.

- Τα ονόματα που είναι μεγαλύτερα από 23 χαρακτήρες θα περικοπούν στους 23 χαρακτήρες.
- Χρησιμοποιεί μόνο τα γράμματα που αναφέρονται στην ενότητα [Υποστηριζόμενοι χαρακτήρες, στη σελίδα 9](#).
- Οι αριθμοί τηλεφώνου μπορούν να έχουν μήκος έως 21 ψηφία, συμπεριλαμβανομένου του συν (+).
- Οι αριθμοί τηλεφώνου μπορούν να περιέχουν μόνο τους χαρακτήρες +0123456789.
- Οι αριθμοί τηλεφώνου δεν μπορεί να είναι SIP URI.
- Κάθε ετικέτα <Καταχώριση καταλόγου> χρειάζεται μια ετικέτα <Όνομα> και <Τηλέφωνο>. Η ετικέτα Τηλέφωνο προσδιορίζει τον κύριο αριθμό τηλεφώνου.

Η διάταξη για το αρχείο XML είναι:

```
<IPPhoneDirectory>
<DirectoryEntry>
<Name>x</Name>
<Telephone>x</Telephone>
<Office>x</Office>
<Mobile>x</Mobile>
<Fax>x</Fax>
</DirectoryEntry>
</IPPhoneDirectory>
```

Προσθέτετε όσες ετικέτες <Καταχώριση καταλόγου> θέλετε. Μην αμελείτε να κλείνετε τις ετικέτες (για παράδειγμα, </Καταχώριση καταλόγου>).

Εδώ είναι ένα δείγμα αρχείου XML.

```
<IPPhoneDirectory>
<DirectoryEntry>
<Name>John Smith</Name>
<Telephone>1001</Telephone>
<Office>+2345678901</Office>
<Mobile>+2345678901</Mobile>
<Fax>+2345678911</Fax>
</DirectoryEntry>
<DirectoryEntry>
<Name>Ann Jones</Name>
<Telephone>1002</Telephone>
<Office>+2345678902</Office>
<Mobile>+2345678902</Mobile>
<Fax>+2345678912</Fax>
</DirectoryEntry>
<DirectoryEntry>
<Name>Fred Brown</Name>
<Telephone>1003</Telephone>
<Office>+2345678903</Office>
<Mobile>+2345678903</Mobile>
</DirectoryEntry>
</IPPhoneDirectory>
```

Συνδεθείτε στην ιστοσελίδα σταθμού βάσης, όπως περιγράφεται στο [Συνδεθείτε στην Ιστοσελίδα διαχείρισης, στη σελίδα 30](#).

Διαδικασία

- Βήμα 1 Κάντε κλικ στο στοιχείο Κεντρικός κατάλογος
 - Βήμα 2 Ορίστε το πεδίο Τοποθεσία σε Διακομιστής XML.
 - Βήμα 3 Κάντε κλικ στο Αποθήκευση.
 - Βήμα 4 Ρυθμίστε τις παραμέτρους των πεδίων XML, όπως περιγράφεται στους πίνακες “Πεδία κεντρικού καταλόγου XML” και “Κεντρικός κατάλογος XML: Πεδία ονόματος καταλόγου” στην ενότητα [Πεδία ιστοσελίδας Κεντρικού καταλόγου, στη σελίδα 99](#).
 - Βήμα 5 Κάντε κλικ στο Αποθήκευση.
-

Διαμόρφωση δυνατοτήτων

Ίσως χρειαστεί να αλλάξετε ορισμένες από τις δυνατότητες που επηρεάζουν την εμπειρία του χρήστη. Βεβαιωθείτε ότι έχετε ενημερώσει τους χρήστες σας εάν αλλάξετε οποιαδήποτε από αυτές τις δυνατότητες.

Ρύθμιση των ρυθμίσεων διαχείρισης

Η σελίδα Διαχείριση ελέγχει ορισμένες εσωτερικές λειτουργίες του συστήματος και ορισμένες λειτουργίες που επηρεάζουν τους χρήστες.

- Περιοχή Ρυθμίσεις: ελέγχει ορισμένες απαιτήσεις και λειτουργίες επικοινωνίας.
- Περιοχή Διαμόρφωση: ελέγχει τον τρόπο με τον οποίο η βάση και το ακουστικό χειρίζονται τις αλλαγές παραμέτρων.
- Περιοχή Μηνύματα κειμένου: ελέγχει τη δυνατότητα των χρηστών να στέλνουν και να λαμβάνουν μηνύματα κειμένου. Για περισσότερες πληροφορίες, ανατρέξτε στην ενότητα [Διαμόρφωση ανταλλαγής μηνυμάτων κειμένου, στη σελίδα 51](#).
- Περιοχή Καταγραφή Syslog/SIP: ελέγχει την αποθήκευση των μηνυμάτων του συστήματος και άλλων πληροφοριών.
- Αριθμοί έκτακτης ανάγκης: ελέγχει τους αριθμούς έκτακτης ανάγκης για τους χρήστες. Για περισσότερες πληροφορίες, ανατρέξτε στην ενότητα [Διαμόρφωση αριθμών έκτακτης ανάγκης, στη σελίδα 53](#).

Πριν ξεκινήσετε

Συνδεθείτε στην ιστοσελίδα σταθμού βάσης, όπως περιγράφεται στο [Συνδεθείτε στην ιστοσελίδα διαχείρισης, στη σελίδα 30](#)

Διαδικασία

- Βήμα 1 Κάντε κλικ στο στοιχείο Διαχείριση.

Βήμα 2 Ρυθμίστε τις παραμέτρους των πεδίων Ρυθμίσεις, Διαμόρφωση, και Καταγραφή **Syslog/SIP**, όπως περιγράφεται στον πίνακα Ρυθμίσεις στην ενότητα [Πεδία ιστοσελίδας Ρυθμίσεις διαχείρισης, στη σελίδα 87](#).

Θα πρέπει να διαμορφώσετε τουλάχιστον αυτό το πεδίο:

- Αριθμοί έκτακτης ανάγκης

Βήμα 3 Κάντε ένα από τα παρακάτω:

- Εάν αλλάξατε το πεδίο **VLAN**, κάντε κλικ στην επιλογή Αποθήκευση και επανεκκίνηση.
- Για όλες τις άλλες αλλαγές, κάντε κλικ στο Αποθήκευση.

Διαμόρφωση ανταλλαγής μηνυμάτων κειμένου

Ενδέχεται να θέλετε να αλλάξετε τις ρυθμίσεις στην περιοχή μηνυμάτων κειμένου στην ιστοσελίδα Διαχείριση. Τα πεδία αυτά ελέγχουν τη δυνατότητα του ακουστικού να στέλνει και να λαμβάνει μηνύματα κειμένου. Ως προεπιλογή, τα μηνύματα κειμένου είναι απενεργοποιημένα.

Αφού ενεργοποιήσετε τη δυνατότητα, μπορείτε να ρυθμίσετε το σύστημα ώστε να επιτρέπει μηνύματα μόνο μέσα στο σύστημά σας ή να επιτρέπει μηνύματα από και προς άλλα συστήματα.



Σημείωση Εάν ενεργοποιήσετε την ανταλλαγή μηνυμάτων κειμένου, βεβαιωθείτε ότι ενημερώνετε τους χρήστες σας.

Πριν ξεκινήσετε

Συνδεθείτε στην ιστοσελίδα σταθμού βάσης, όπως περιγράφεται στο [Συνδεθείτε στην ιστοσελίδα διαχείρισης, στη σελίδα 30](#)

Διαδικασία

Βήμα 1 Κάντε κλικ στο στοιχείο Διαχείριση.

Βήμα 2 Διαμορφώστε τα πεδία μηνυμάτων κειμένου, όπως περιγράφεται στον πίνακα Μηνύματα κειμένου στην ενότητα [Πεδία ιστοσελίδας Ρυθμίσεις διαχείρισης, στη σελίδα 87](#).

Βήμα 3 Κάντε κλικ στο Αποθήκευση.

Αλλαγή κωδικών αστερίσκων

Ο σταθμός βάσης έχει ρυθμιστεί με μια σειρά από κωδικούς αστερίσκων. Οι κωδικοί αστερίσκων επιτρέπουν στους χρήστες για να αποκτούν γρήγορα πρόσβαση σε μερικές λειτουργίες.

Η ενότητα *Cisco IP DECT* σειράς *6800* Εγχειρίδιο χρήσης περιέχει μια λίστα με τους τυποποιημένους κωδικούς αστερίσκων.



Σημείωση

Εάν αλλάξετε έναν κωδικό αστερίσκων, βεβαιωθείτε ότι ενημερώνετε τους χρήστες σας σχετικά με τις αλλαγές.

Πριν ξεκινήσετε

Συνδεθείτε στην ιστοσελίδα σταθμού βάσης, όπως περιγράφεται στο [Συνδεθείτε στην Ιστοσελίδα διαχείρισης, στη σελίδα 30](#)

Διαδικασία

Βήμα 1 Κάντε κλικ στο στοιχείο Κωδικοί αστερίσκων.

Βήμα 2 Αλλάξτε τα πεδία κωδικών αστερίσκων, όπως περιγράφεται στην ενότητα [Πεδία ιστοσελίδας κωδικών αστερίσκων, στη σελίδα 109](#).

Βήμα 3 Κάντε κλικ στο Αποθήκευση.

Αλλαγή ήχων προόδου κλήσης

Ο σταθμός βάσης έχει ρυθμιστεί με μια σειρά από ήχους προόδου κλήσης. Οι ήχοι προόδου κλήσης είναι ήχοι που ακούτε κατά τη διάρκεια της ρύθμισης και της προόδου κλήσης.

Οι προεπιλεγμένοι ήχοι προόδου κλήσης εξαρτώνται από τη χώρα και την περιοχή που ορίσατε για το σταθμό βάσης. Μπορείτε να αλλάξετε τους ήχους από τις προεπιλεγμένες τιμές.

Πριν ξεκινήσετε

Συνδεθείτε στην ιστοσελίδα σταθμού βάσης, όπως περιγράφεται στο [Συνδεθείτε στην Ιστοσελίδα διαχείρισης, στη σελίδα 30](#)

Διαδικασία

Βήμα 1 Κάντε κλικ στο στοιχείο Ήχοι προόδου κλήσης.

Βήμα 2 Διαμορφώστε τα πεδία, όπως περιγράφεται στην ενότητα [Πεδία ιστοσελίδας ήχων προόδου κλήσης, στη σελίδα 110](#).

Βήμα 3 Κάντε κλικ στο Αποθήκευση.

Διαμόρφωση συναγερμών

Μπορείτε να ρυθμίσετε τις συσκευές ώστε να εγείρουν ένα συναγερμό όταν πατηθεί το πλήκτρο Έκτακτη ανάγκη στο επάνω μέρος του ακουστικού.

Πριν ξεκινήσετε

Συνδεθείτε στην ιστοσελίδα σταθμού βάσης, όπως περιγράφεται στο [Συνδεθείτε στην Ιστοσελίδα διαχείρισης, στη σελίδα 30](#).

Απαιτείται η διαμόρφωση ενός διακομιστή συναγερμών στη σελίδα Ρυθμίσεις διαχείρισης. Δείτε [Ρύθμιση των ρυθμίσεων διαχείρισης, στη σελίδα 50](#) και [Πεδία ιστοσελίδας Ρυθμίσεις διαχείρισης, στη σελίδα 87](#).

Διαδικασία

-
- Βήμα 1 Κάντε κλικ στο στοιχείο Συναγερμός.
 - Βήμα 2 Διαμορφώστε τα πεδία συναγερμού, όπως περιγράφεται στην ενότητα [Πεδία ιστοσελίδας συναγερμών, στη σελίδα 112](#).
 - Βήμα 3 Επιλέξτε Αποθήκευση.
-

Επόμενες ενέργειες

Αφού ρυθμίσετε το ψευδώνυμο του προφίλ συναγερμού, μεταβείτε στο [Αλλαγή των πληροφοριών του ακουστικού, στη σελίδα 40](#) και αντιστοιχίστε τους συναγερμούς σε κάθε ακουστικό που απαιτεί το συναγερμό. Θα πρέπει να ρυθμίσετε το Προφίλ συναγερμού και να διαμορφώσετε τα πεδία Γραμμή συναγερμού και Αριθμός συναγερμού. Αφού ρυθμίσετε τους συναγερμούς σε ένα ακουστικό, πρέπει να επανεκκινήσετε το ακουστικό.

Διαμόρφωση αριθμών έκτακτης ανάγκης

Μπορεί να θέλετε να αλλάξετε τις ρυθμίσεις στον πίνακα Αριθμοί έκτακτης ανάγκης στην ιστοσελίδα Διαχείριση. Τα πεδία αυτά ελέγχουν τους αριθμούς που σχετίζονται με τις κλήσεις έκτακτης ανάγκης.

Βεβαιωθείτε ότι οι χρήστες σας είναι εξοικειωμένοι με τους αριθμούς έκτακτης ανάγκης. Οι χρήστες σας μπορούν να καλέσουν αυτούς τους αριθμούς ακόμα και αν το πληκτρολόγιο είναι κλειδωμένο.

Πριν ξεκινήσετε

Συνδεθείτε στην ιστοσελίδα σταθμού βάσης, όπως περιγράφεται στο [Συνδεθείτε στην Ιστοσελίδα διαχείρισης, στη σελίδα 30](#)

Διαδικασία

-
- Βήμα 1 Κάντε κλικ στο στοιχείο Διαχείριση.
 - Βήμα 2 Διαμορφώστε τους αριθμούς έκτακτης ανάγκης, όπως περιγράφεται στον πίνακα Αριθμοί έκτακτης ανάγκης στην ενότητα [Πεδία ιστοσελίδας Ρυθμίσεις διαχείρισης, στη σελίδα 87](#).
 - Βήμα 3 Κάντε κλικ στο Αποθήκευση.
-

Προσθήκη δεύτερης γραμμής σε ακουστικό

Μπορείτε να προσθέσετε μια άλλη γραμμή σε ένα ακουστικό.

Διαδικασία

-
- Βήμα 1** Κάντε κλικ στο στοιχείο **Επεκτάσεις**.
- Βήμα 2** Προσδιορίστε τον αριθμό ευρετηρίου στην αριστερή στήλη για το ακουστικό.
- Βήμα 3** Κάντε κλικ στο στοιχείο **Προσθήκη επέκτασης**.
- Βήμα 4** Ορίστε το Όνομα γραμμής.
Ονομάστε τη γραμμή με ένα διαφορετικό όνομα από άλλες γραμμές για να αποφευχθεί η σύγχυση.
- Βήμα 5** Στο πεδίο **Τερματικό** επιλέξτε το ακουστικό για τη δεύτερη επέκταση.
Για παράδειγμα, εάν προσθέσετε τη γραμμή στο ακουστικό με δείκτη 2, από το βήμα 2 επιλέξτε στη συνέχεια **Τερματικό Idx 2**.
- Βήμα 6** Ορίστε το πεδίο **Επέκταση** στον αριθμό τηλεφώνου που έχει εκχωρηθεί στο χρήστη.
- Βήμα 7** Ορίστε το πεδίο **Όνομα χρήστη** για τον έλεγχο ταυτότητας στο αναγνωριστικό χρήστη που έχει εκχωρηθεί στο χρήστη.
- Βήμα 8** Ορίστε το πεδίο **Κωδικός πρόσβασης** για τον έλεγχο ταυτότητας στον εκχωρημένο κωδικό πρόσβασης του χρήστη.
- Βήμα 9** Ορίστε το πεδίο **Εμφανιζόμενο όνομα** στο όνομα που θέλετε να εμφανίζεται στην οθόνη του ακουστικού.
- Βήμα 10** Ορίστε το πεδίο **Διακομιστής** στο Ψευδώνυμο διακομιστή το οποίο ρυθμίσατε κατά την προσθήκη του σταθμού βάσης.
- Βήμα 11** Διαμορφώστε τα υπόλοιπα πεδία επεκτάσεων, όπως περιγράφεται στην ενότητα [Προσθήκη ή επεξεργασία πεδίων ιστοσελίδας επεκτάσεων](#), στη [σελίδα 68](#).
- Βήμα 12** Κάντε κλικ στο **Αποθήκευση**.
- Βήμα 13** Στη σελίδα **Επεκτάσεις**, ελέγξτε το σχετικό πλαίσιο **VoIP Idx**.
- Βήμα 14** Κάντε κλικ στο στοιχείο **Έναρξη εγγραφής SIP**.
- Βήμα 15** Απενεργοποιήστε το ακουστικό και ενεργοποιήστε το ξανά.
- Βήμα 16** Αρχίστε να πληκτρολογείτε έναν αριθμό στο ακουστικό και πατήστε **Γραμμή**.
- Βήμα 17** Βεβαιωθείτε ότι η νέα επέκταση αναγράφεται στη λίστα.
-

Επόμενες ενέργειες

Εάν πρόκειται να γίνει κοινή χρήση αυτής της επέκτασης, ανατρέξτε στην ενότητα [Κοινή χρήση γραμμής μεταξύ ακουστικών](#), στη [σελίδα 54](#)

Κοινή χρήση γραμμής μεταξύ ακουστικών

Μπορείτε να ορίσετε μια γραμμή που θα είναι διαθέσιμη σε δύο ή περισσότερα ακουστικά.

Στο ακουστικό, η κοινόχρηστη γραμμή εμφανίζεται στη λίστα γραμμών όταν ο χρήστης πραγματοποιεί μια κλήση. Ο χρήστης βλέπει επίσης ένα εικονίδιο αμέσως κάτω από τη γραμμή κεφαλίδας του ακουστικού. Το εικονίδιο εμφανίζει την κατάσταση της κοινόχρηστης γραμμής.

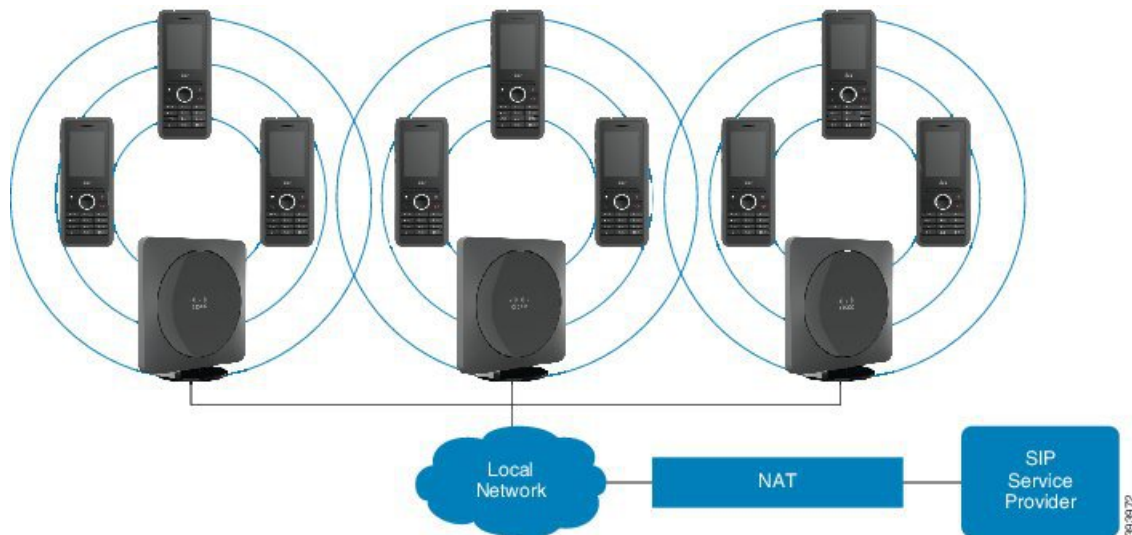
Διαδικασία

-
- Βήμα 1** Προσθέστε την ίδια επέκταση σε κάθε ακουστικό. Βλ. [Προσθήκη δεύτερης γραμμής σε ακουστικό, στη σελίδα 54](#).
- Για παράδειγμα:
- Διαμορφώστε την επέκταση στο Τερματικό **Idx 1** και καταχωρήστε την.
 - Διαμορφώστε την επέκταση στο Τερματικό **Idx 2** και καταχωρήστε την.
- Βήμα 2** Στη σελίδα Επεκτάσεις κάντε κλικ στη σύνδεση για το ακουστικό (αριθμός ΙΡΕΙ) για το πρώτο ακουστικό που θα εκτελεί κοινή χρήση της επέκτασης.
- Βήμα 3** Στο στοιχείο Ρυθμίσεις εμφάνισης κοινόχρηστης κλήσης, ορίστε το **Idx** στην επέκταση που θα είναι κοινόχρηστη.
- Βήμα 4** Κάντε κλικ στο Αποθήκευση.
- Βήμα 5** Επαναλάβετε τα βήματα 2-4 για το δεύτερο ακουστικό που θα εκτελεί κοινή χρήση του αριθμού.
-

Προσθήκη επιπλέον σταθμών βάσης στη ροή εργασίας δικτύου

Μπορείτε να προσθέσετε επιπλέον σταθμούς βάσης στο δίκτυο, εάν ορισμένα ακουστικά έχουν προβλήματα σύνδεσης. Για παράδειγμα, το ακουστικό μπορεί να είναι πολύ μακριά από το σταθμό βάσης ή ο σταθμός βάσης μπορεί να είναι πολύ απασχολημένος. Όταν έχετε περισσότερους από έναν σταθμούς βάσης, έχετε ένα σύστημα πολλών στοιχείων.

Σχήμα 6: Δίκτυο πολλών στοιχείων



Παρακάτω ακολουθούν οι περιορισμοί για ένα σύστημα πολλών στοιχείων:

- Μέγιστος αριθμός Σταθμός βάσης πολλών στοιχείων Cisco IP DECT 210 σε ένα σύστημα πολλών στοιχείων: 254
- Μέγιστος αριθμός ακουστικών σε ένα σύστημα πολλών στοιχείων: 1000

Αφού ρυθμίσετε το σύστημα πολλών στοιχείων, οι σταθμοί βάσης συγχρονίζουν τα δεδομένα τους ανά τακτά χρονικά διαστήματα. Όλες οι καταχωρημένες συσκευές μπορούν να επικοινωνούν με οποιοδήποτε σταθμό βάσης στο σύστημα πολλών στοιχείων. Εάν ο πρωτεύων σταθμός βάσης σταματήσει να ανταποκρίνεται, ένας άλλος σταθμός βάσης στο σύστημα πολλών στοιχείων γίνεται αυτόματα ο πρωτεύων σταθμός βάσης.

Χρησιμοποιήστε αυτήν τη ροή εργασίας για να ρυθμίσετε ένα σύστημα πολλών στοιχείων.

Διαδικασία

	Εντολή ή ενέργεια	Σκοπός
Βήμα 1	Ρύθμιση του Cisco IP DECT σειράς 6800 (ροή εργασιών), στη σελίδα 6	Ρυθμίστε τον πρώτο σταθμό βάσης και προσθέστε τουλάχιστον ένα ακουστικό.
Βήμα 2	Ρύθμιση συστήματος πολλών στοιχείων στον πρωτεύοντα σταθμό βάσης, στη σελίδα 57	Ρυθμίστε τον πρώτο σταθμό βάσης ως πρωτεύοντα σταθμό βάσης για ένα σύστημα πολλών στοιχείων.
Βήμα 3	Ρύθμιση συστήματος πολλών στοιχείων σε δευτερεύοντα σταθμό βάσης, στη σελίδα 57	Ρυθμίστε έναν δευτερεύοντα σταθμό βάσης. Επαναλάβετε αυτό το βήμα για κάθε πρόσθετο σταθμό βάσης.
Βήμα 4	(Προαιρετικά) Δημιουργία εφεδρικού αντιγράφου της διαμόρφωσης συστήματος, στη σελίδα 135	Δημιουργήστε ένα αντίγραφο ασφαλείας για να αποθηκεύσετε τη διαμόρφωση.

Ρύθμιση συστήματος πολλών στοιχείων στον πρωτεύοντα σταθμό βάσης

Για να λειτουργήσουν οι σταθμοί βάσης, αντιστοιχίστε το ίδιο αναγνωριστικό αλυσίδας συστήματος σε κάθε σταθμό βάσης στο δίκτυο πολλών στοιχείων. Χρησιμοποιήστε αυτήν τη διαδικασία για να ρυθμίσετε τον υφιστάμενο σταθμό βάσης για πολλά στοιχεία. Αυτή η διαδικασία θα εκτελεστεί μόνο μία φορά.

Διαδικασία

- Βήμα 1** Αποκτήστε πρόσβαση στην ιστοσελίδα του υφιστάμενου σταθμού βάσης. Βλ. [Συνδεθείτε στην Ιστοσελίδα διαχείρισης, στη σελίδα 30](#).
- Βήμα 2** Κάντε κλικ στο στοιχείο Πολλά στοιχεία.
- Βήμα 3** Ρυθμίστε το Σύστημα πολλών στοιχείων σε Ενεργοποιημένο.
- Βήμα 4** Ορίστε ένα Αναγνωριστικό αλυσίδας συστήματος.

Συνιστάται να ορίσετε το Αναγνωριστικό αλυσίδας συστήματος σε έναν αριθμό που δεν μοιάζει με αριθμό επέκτασης. Για παράδειγμα, εάν χρησιμοποιείτε αριθμούς επεκτάσεων 4 ψηφίων, ορίστε το Αναγνωριστικό αλυσίδας συστήματος ώστε να είναι μεγαλύτερο από 4 ψηφία.
- Βήμα 5** Ορίστε τα υπόλοιπα πεδία που περιγράφονται στην ενότητα [Πεδία ιστοσελίδας πολλαπλών στοιχείων, στη σελίδα 103](#).
- Βήμα 6** Κάντε κλικ στο στοιχείο Αποθήκευση και επανεκκίνηση.
- Βήμα 7** Αφού γίνει επανεκκίνηση του σταθμού βάσης, επανασυνδεθείτε στην ιστοσελίδα διαχείρισης. Βλ. [Συνδεθείτε στην Ιστοσελίδα διαχείρισης, στη σελίδα 30](#).
- Βήμα 8** Ανανεώστε το πρόγραμμα περιήγησης μέχρι η σελίδα Αρχική/Κατάσταση να εμφανίσει το στοιχείο Να επιτρέπεται η σύνδεση πολλαπλών στοιχείων εκτός αλυσίδας ως πρωτεύων στο πεδίο Πληροφορίες συστήματος.

Επόμενες ενέργειες

[Ρύθμιση συστήματος πολλών στοιχείων σε δευτερεύοντα σταθμό βάσης, στη σελίδα 57](#)

Ρύθμιση συστήματος πολλών στοιχείων σε δευτερεύοντα σταθμό βάσης

Αφού ορίσετε τον πρωτεύοντα σταθμό βάσης για το σύστημα πολλαπλών στοιχείων, προσθέστε έναν ή περισσότερους σταθμούς βάσης με αυτήν τη διαδικασία. Όλοι οι σταθμοί βάσης στη διαμόρφωση πολλών στοιχείων χρησιμοποιούν το ίδιο αναγνωριστικό αλυσίδας συστήματος.

Όταν ο δευτερεύων σταθμός βάσης έχει τη δυνατότητα πολλών στοιχείων ενεργοποιημένη και εκτελεί επανεκκίνηση, ο πρωτεύων σταθμός βάσης ξεκινά αυτόματα τη διαδικασία συγχρονισμού των δεδομένων.



Σημείωση

Εάν αλλάξατε τον κωδικό πρόσβασης διαχείρισης στον πρωτεύοντα σταθμό βάσης πριν ξεκινήσετε τη διαμόρφωση πολλαπλών κελιών, ο κωδικός πρόσβασης αλλάζει αυτόματα στον δευτερεύοντα σταθμό βάσης κατά τη φάση συγχρονισμού.

Πριν ξεκινήσετε

- Πρέπει να ολοκληρώσετε το [Ρύθμιση συστήματος πολλών στοιχείων στον πρωτεύοντα σταθμό βάσης, στη σελίδα 57](#).
- Η σελίδα Αρχική/Κατάσταση του πρωτεύοντος σταθμού βάσης πρέπει να εμφανίζει το στοιχείο Να επιτρέπεται η σύνδεση ως πρωτεύων στο πεδίο Πληροφορίες συστήματος.
- Χρειάζεστε τη ρύθμιση Αναγνωριστικό αλυσίδας συστήματος από τον πρωτεύοντα σταθμό βάσης.
- Θα πρέπει να γνωρίζετε τη διεύθυνση MAC του νέου σταθμού βάσης σας.

Διαδικασία

-
- Βήμα 1** Ρύθμιση του υλικού του νέου σταθμού βάσης με το [Τοποθέτηση του σταθμού βάσης, στη σελίδα 15](#).
- Βήμα 2** Τοποθετήστε το νέο σταθμό βάσης με μία από αυτές τις επιλογές:
- [Τοποθέτηση σταθμού βάσης ή σε ταβάνι, στη σελίδα 16](#)
 - [Τοποθετήστε το σταθμό βάσης σε ένα γραφείο, στη σελίδα 19](#)
 - [Τοποθετήστε το σταθμό βάσης στον τοίχο, στη σελίδα 20](#)
- Βήμα 3** Αποκτήστε πρόσβαση στην ιστοσελίδα του νέου σταθμού βάσης. Δείτε το [Συνδεθείτε στην Ιστοσελίδα διαχείρισης, στη σελίδα 30](#) και χρησιμοποιήστε τη διεύθυνση MAC του νέου σταθμού βάσης. Σημειώστε τη διεύθυνση IP για αυτό το σταθμό βάσης, όπως εμφανίζεται στο πρόγραμμα περιήγησης. Η σελίδα Αρχική/Κατάσταση εμφανίζει Πολλαπλά κελιά απενεργοποιημένα.
- Βήμα 4** Κάντε κλικ στο στοιχείο Πολλά στοιχεία.
- Βήμα 5** Ρυθμίστε το Σύστημα πολλών στοιχείων σε Ενεργοποιημένο.
- Βήμα 6** Ορίστε το Αναγνωριστικό αλυσίδας συστήματος ώστε να ταιριάζει με το πεδίο του πρωτεύοντος σταθμού βάσης.
- Βήμα 7** Ορίστε τα υπόλοιπα πεδία που περιγράφονται στην ενότητα [Πεδία ιστοσελίδας πολλαπλών στοιχείων, στη σελίδα 103](#).
- Βήμα 8** Κάντε κλικ στο στοιχείο Αποθήκευση και επανεκκίνηση.
- Βήμα 9** Συνδεθείτε στην ιστοσελίδα διαχείρισης του νέου σταθμού βάσης. Δείτε το [Συνδεθείτε στην Ιστοσελίδα διαχείρισης, στη σελίδα 30](#) και χρησιμοποιήστε τη νέα διεύθυνση IP που σημειώσατε στο βήμα 3.
- Βήμα 10** Ανανεώστε το πρόγραμμα περιήγησης μέχρι η σελίδα Αρχική/Κατάσταση να εμφανίσει το στοιχείο Να επιτρέπεται η σύνδεση πολλαπλών στοιχείων εκτός αλυσίδας (Αρχικός συγχρονισμός 1) ως δευτερεύων στο πεδίο Πληροφορίες συστήματος.
- Αφού εμφανιστεί το μήνυμα, οι σταθμοί βάσης αρχίζουν να συγχρονίζουν τα δεδομένα τους. Μπορεί να χρειαστούν έως και 5 λεπτά για να συγχρονίσετε τον υφιστάμενο και το νέο σταθμό βάσης. Θα δείτε ότι το μήνυμα αλλάζει σε Δευτερεύοντα μη συνδεδεμένα πολλαπλά στοιχεία (αρχικός συγχρονισμός 1) σε αναμονή για πρωτεύον.
- Βήμα 11** Ανανεώστε το πρόγραμμα περιήγησης μέχρι η σελίδα Αρχική/Κατάσταση να εμφανίσει το στοιχείο Πολλαπλά στοιχεία έτοιμα (Διατήρηση σε λειτουργία) δευτερεύον στο πεδίο Πληροφορίες συστήματος.

Εάν εξετάσετε την ιστοσελίδα διαχείρισης για τον πρωτεύοντα σταθμό βάσης, η σελίδα Αρχική/Κατάσταση εμφανίζει το στοιχείο Πολλαπλά στοιχεία έτοιμα (διατήρηση σε λειτουργία) πρωτεύον στο πεδίο Πληροφορίες συστήματος.

Επόμενες ενέργειες

Αφού ρυθμίσετε το σύστημα πολλών στοιχείων, [Δημιουργία εφεδρικού αντιγράφου της διαμόρφωσης συστήματος, στη σελίδα 135](#)



ΚΕΦΑΛΑΙΟ 4

Σετ ακουστικών-μικροφώνου

- Υποστηριζόμενα σετ ακουστικών-μικροφώνου, στη σελίδα 61
- Σημαντικές πληροφορίες ασφαλείας για το σετ ακουστικών-μικροφώνου, στη σελίδα 61
- Ποιότητα ήχου, στη σελίδα 62

Υποστηριζόμενα σετ ακουστικών-μικροφώνου

Μπορείτε να χρησιμοποιήσετε αυτούς τους τύπους σετ ακουστικών-μικροφώνου με το ακουστικό σας:

- Σετ ακουστικών-μικροφώνου με βύσμα ήχου 3,5 mm

Προτείνουμε το Σετ ακουστικών-μικροφώνου Cisco σειρά 520. Για περισσότερες πληροφορίες, ανατρέξτε στην ενότητα <https://www.cisco.com/c/en/us/products/collaboration-endpoints/headset-500-series/index.html>.

- Σετ ακουστικών-μικροφώνου LE Bluetooth

Σημαντικές πληροφορίες ασφαλείας για το σετ ακουστικών-μικροφώνου



Υψηλή ηχητική πίεση — Αποφύγετε την ακρόαση σε υψηλά επίπεδα έντασης για μεγάλο χρονικό διάστημα για να αποτρέψετε ενδεχόμενη απώλεια ακοής.

Όταν συνδέετε το σετ ακουστικών-μικροφώνου, μειώστε την ένταση ήχου του ηχείου του σετ ακουστικών μικροφώνου προτού φορέσετε το σετ ακουστικών-μικροφώνου. Εάν θυμάστε να μειώνετε την ένταση του ήχου προτού αφαιρέσετε το σετ ακουστικών μικροφώνου, η ένταση θα ξεκινά σε χαμηλότερα επίπεδα όταν συνδέετε ξανά το σετ ακουστικών-μικροφώνου.

Επιδεικνύετε προσοχή στο περιβάλλον σας. Κατά τη χρήση του σετ ακουστικών-μικροφώνου ενδέχεται να αποκλείσετε σημαντικούς εξωτερικούς ήχους, ιδιαίτερα σε καταστάσεις εκτάκτου ανάγκης ή σε θορυβώδη περιβάλλοντα. Μην χρησιμοποιείτε το σετ ακουστικών-μικροφώνου κατά την οδήγηση. Μην αφήνετε το σετ ακουστικών-μικροφώνου ή τα καλώδιά του σε περιοχές όπου μπορεί να προκληθεί εμπλοκή και πτώση ανθρώπων ή κατοικίδιων ζώων. Εποπτεύετε πάντα τα παιδιά κοντά στο σετ ακουστικών-μικροφώνου ή στα καλώδιά του.

Ποιότητα ήχου

Εκτός από τη φυσική, μηχανική και τεχνική απόδοση, ο ήχος του σετ ακουστικών-μικροφώνου πρέπει να ακούγεται καλός στο χρήστη και στο συνομιλητή. Η ποιότητα ήχου είναι υποκειμενική και δεν μπορούμε να εγγυηθούμε την απόδοση των σετ ακουστικών-μικροφώνου. Ωστόσο, διάφορα σετ ακουστικών-μικροφώνου από κορυφαίους κατασκευαστές έχει αναφερθεί ότι έχουν καλή απόδοση με τα Cisco IP Τηλέφωνα.

Για περισσότερες πληροφορίες, βλ. https://www.cisco.com/c/en/us/products/unified-communications/uc_endpoints_accessories.html



ΚΕΦΑΛΑΙΟ 5

Παρακολούθηση

- [Ιστοσελίδες σταθμού βάσης, στη σελίδα 63](#)
- [Προβολή της κατάστασης του ακουστικού, στη σελίδα 129](#)
- [Πραγματοποιήστε μια έρευνα, στη σελίδα 129](#)

Ιστοσελίδες σταθμού βάσης

Μπορείτε να χρησιμοποιήσετε τις ιστοσελίδες του σταθμού βάσης για να διαμορφώσετε το σταθμό βάσης και να λάβετε πληροφορίες για την κατάσταση και στατιστικά στοιχεία.

Όλες οι σελίδες είναι διαθέσιμες στην προβολή διαχειριστή. Για να αποκτήσετε πρόσβαση στις ιστοσελίδες σταθμών βάσης σε προβολή διαχειριστή, ανατρέξτε στην ενότητα [Συνδεθείτε στην Ιστοσελίδα διαχείρισης, στη σελίδα 30](#).

Ορισμένες σελίδες είναι διαθέσιμες στην προβολή χρήστη. Για να αποκτήσετε πρόσβαση στις ιστοσελίδες των σταθμών βάσης σε προβολή χρήστη, ανατρέξτε στην ενότητα [Συνδεθείτε στην Ιστοσελίδα χρήστη, στη σελίδα 31](#).

Εκτός εάν ορίζεται διαφορετικά, οι ιστοσελίδες εμφανίζονται μόνο στην προβολή διαχειριστή.

Σχετικά θέματα

[Λογαριασμοί σταθμού βάσης, στη σελίδα 8](#)

Πεδία ιστοσελίδας Υποδοχή/Κατάσταση

Αυτά είναι τα πεδία που εμφανίζονται στην ιστοσελίδα Υποδοχή/Κατάσταση του σταθμού βάσης. Αυτά τα πεδία είναι μόνο για ανάγνωση.

Η σελίδα εμφανίζεται στις προβολές διαχειριστή και χρήστη.

Πίνακας 4: Πεδία ιστοσελίδας Υποδοχή/Κατάσταση

Πεδίο	Περιγραφή
Πληροφορίες συστήματος	Προσδιορίζει εάν η λειτουργία πολλών στοιχείων είναι ενεργοποιημένη ή απενεργοποιημένη.
Τύπος τηλεφώνου	Προσδιορίζει την έκδοση υλικού του σταθμού βάσης (IPDECT-Vx) και τον τύπο (DBS-210-3PC).

Πεδίο	Περιγραφή
Τύπος συστήματος	Προσδιορίζει το πρωτόκολλο που είναι ενεργοποιημένο.
Ζώνη ραδιοσυχνοτήτων	Αναγνωρίζει τη ζώνη ραδιοσυχνότητας (RF) που χρησιμοποιείται από το σύστημα. Οι ζώνες ραδιοσυχνοτήτων είναι συγκεκριμένες για τη χώρα στην οποία έχει εγκατασταθεί ο εξοπλισμός.
Τρέχουσα τοπική ώρα	Προσδιορίζει την τρέχουσα ημερομηνία και ώρα του συστήματος.
Χρόνος λειτουργίας	Προσδιορίζει το χρονικό διάστημα (σε ημέρες, ώρες, λεπτά και δευτερόλεπτα) από την τελευταία επανεκκίνηση.
Διεύθυνση RFPI	Προσδιορίζει τη ραδιοφωνική ταυτότητα σταθερού μέρους (RFPI) του σταθμού βάσης.
Διεύθυνση MAC	Προσδιορίζει τη διεύθυνση MAC του σταθμού βάσης.
Διεύθυνση IP	Προσδιορίζει την εκχωρημένη διεύθυνση IP του σταθμού βάσης.
Διαμόρφωση προϊόντος	Προορίζεται για μελλοντική χρήση.
Έκδοση υλικολογισμικού	Προσδιορίζει την έκδοση υλικολογισμικού και την ημερομηνία υλικολογισμικού που λειτουργούν επί του παρόντος στο σταθμό βάσης.
Διεύθυνση URL υλικολογισμικού	Προσδιορίζει τη διεύθυνση IP του διακομιστή ενημέρωσης υλικολογισμικού και τη διαδρομή υλικολογισμικού στο διακομιστή.
Επανεκκίνηση	Εμφανίζει καταχωρήσεις για τις τελευταίες 6 επανεκκινήσεις, με την ημερομηνία, την ώρα, τον τύπο της επανεκκίνησης και την έκδοση υλικολογισμικού. Ο τύπος επανεκκίνησης περιλαμβάνει: κανονική επανεκκίνηση, αναγκαστική επανεκκίνηση, απώλεια ενέργειας, απροσδόκητη επανεκκίνηση
Κατάσταση σταθμού βάσης	Προσδιορίζει την τρέχουσα κατάσταση: <ul style="list-style-type: none"> • Αδρανής — χωρίς ενεργές κλήσεις • Σε χρήση — μία ή περισσότερες ενεργές κλήσεις
Κατάσταση ταυτότητας SIP σε αυτόν τον σταθμό βάσης	Προσδιορίζει τις επεκτάσεις που έχουν διαμορφωθεί στο σταθμό βάσης και την κατάσταση της επέκτασης: <ul style="list-style-type: none"> • OK — Το ακουστικό είναι OK. • Σφάλμα SIP — Το ακουστικό έχει ένα σφάλμα εγγραφής SIP.

Πεδία ιστοσελίδας Επεκτάσεις

Αυτά είναι τα πεδία που εμφανίζονται στην ιστοσελίδα Επεκτάσεις του σταθμού βάσης.

Η σελίδα εμφανίζεται στις προβολές διαχειριστή και χρήστη.

Αυτή η ενότητα ισχύει για την έκδοση υλικολογισμικού 4,7. Για τη σελίδα για την απελευθέρωση firmware V450 και V460, βλέπε [Πεδία ιστοσελίδας επεκτάσεων για την έκδοση υλικολογισμικού V450 και V460](#), στη σελίδα 123.

Πίνακας 5: Τμήμα Γενικών στοιχείων

Πεδίο	Περιεχόμενα	Περιγραφή
AC	Τετραψήφιος αριθμητικός κωδικός	Προσδιορίζει τον κωδικό πρόσβασης (AC) για το σταθμό βάσης. Το πεδίο αυτό μπορεί να αλλάξει μόνο στην προβολή "διαχειριστής".

Πίνακας 6: Τμήμα Επεκτάσεων

Πεδίο	Περιεχόμενα	Περιγραφή
Idx	Το πεδίο είναι μόνο για ανάγνωση.	Προσδιορίζει τον δείκτη του ακουστικού.
Πληροφορίες επέκτασης	Το πεδίο είναι μόνο για ανάγνωση.	<p>Δηλώνει την ταυτότητα του διεθνούς φορητού εξοπλισμού (IPEI), τον μοναδικό αριθμό αναγνώρισης DECT για το ακουστικό.</p> <p>Το πεδίο αυτό είναι μια σύνδεση για περισσότερες πληροφορίες σχετικά με το ακουστικό στη σελίδα Τερματικό.</p> <p>Κάτω από το IPEI σύνδεσμος είναι η κατάσταση του ακουστικού και την παράταση.</p> <ul style="list-style-type: none"> Κατάσταση: μια έγχρωμη κουκκίδα δηλώνει την κατάσταση: <ul style="list-style-type: none"> Πράσινο: το ακουστικό έχει καταχωρηθεί. Κόκκινο: το ακουστικό έχει αφαιρεθεί. Επέκταση: το όνομα της επέκτασης <p>Το ακουστικό μπορεί να εμφανιστεί στη λίστα δύο φορές εάν του έχουν ανατεθεί 2 γραμμές.</p>

Πεδίο	Περιεχόμενα	Περιγραφή
Θέση τερματικού	Το πεδίο είναι μόνο για ανάγνωση.	Αυτό το πεδίο είναι νέο στην έκδοση υλικολογισμικού 4,7. Δηλώνει τον αριθμό RPN και το όνομα του σταθμού βάσης.
Κατάσταση τερματικού	Το πεδίο είναι μόνο για ανάγνωση.	Δηλώνει την τρέχουσα κατάσταση του ακουστικού: <ul style="list-style-type: none"> • Παρόν@RPN_{xx} — Το ακουστικό είναι συνδεδεμένο στο σταθμό βάσης RPN_{xx}; όπου xx είναι ο αριθμός του σταθμού βάσης. • Αποκόλληση: το ακουστικό δεν είναι συνδεδεμένο (για παράδειγμα, απενεργοποιημένο ή δεν έχει καταχωρηθεί). • Βρίσκεται: το ακουστικό έχει διαμορφωθεί για να επικοινωνεί με έναν συγκεκριμένο σταθμό βάσης, αλλά δεν μπορεί να συνδεθεί. Για παράδειγμα, αυτό εμφανίζεται εάν το ακουστικό είναι ενεργοποιημένο, αλλά ο σταθμός βάσης είναι απενεργοποιημένος. • Αφαιρέθηκε: ακουστικό δεν έχει συνδεθεί με το σταθμό βάσης (από τη θέα) για ένα συγκεκριμένο χρονικό διάστημα, τυπικά μία ώρα.
Τύπος τερματικού, πληροφορίες FW	Το πεδίο είναι μόνο για ανάγνωση.	Προσδιορίζει τον αριθμό μοντέλου του ακουστικού και την έκδοση υλικολογισμικού.

Πεδίο	Περιεχόμενα	Περιγραφή
Πρόδος FWU	Το πεδίο είναι μόνο για ανάγνωση.	<p>Προσδιορίζει την κατάσταση της ενημέρωσης έκδοσης υλικολογισμικού (FWU):</p> <ul style="list-style-type: none"> • Ανενεργό — Αναγνωρίζει ότι το πεδίο της έκδοσης λογισμικού έχει οριστεί σε 0 στη σελίδα Ενημέρωση υλικολογισμικού. • Προετοιμασία: αναγνωρίζει ότι η διαδικασία ενημέρωσης ξεκινά. • Χ%: Προσδιορίζει την πρόοδο της ενημέρωσης, όπου Χ είναι ο βαθμός της προόδου (0–100). • Επαλήθευση Χ%: Προσδιορίζει ότι η επαλήθευση του υλικολογισμικού βρίσκεται σε εξέλιξη πριν από τη χρήση του. • Αναμονή για το φορτιστή—Αναγνωρίζει ότι η ενημέρωση υλικολογισμικού ολοκληρώθηκε και το ακουστικό πρέπει να τεθεί στο φορτιστή για την εγκατάσταση του νέου υλικολογισμικού. • Ολοκληρώθηκε: Προσδιορίζει ότι η ενημέρωση υλικολογισμικού έχει ολοκληρωθεί. • Σφάλμα — Αναγνωρίζει ότι η ενημέρωση δεν ήταν επιτυχής. Πιθανοί λόγοι που περιλαμβάνονται: <ul style="list-style-type: none"> • Δεν είναι δυνατή η εύρεση του αρχείου. • Το αρχείο δεν είναι έγκυρο.
Στάθμη μπαταρίας	Το πεδίο είναι μόνο για ανάγνωση.	<p>Αυτό το πεδίο είναι νέο στην έκδοση υλικολογισμικού 4,7.</p> <p>Εμφανίζει ένα στιγμιότυπο του τρέχοντος επιπέδου φόρτισης της μπαταρίας του ακουστικού.</p> <p>Για να κάνετε ανανέωση των πεδίων χρόνου Στάθμη μπαταρίας, RSSI και Meas, κάντε κλικ στο κουμπί Ανανέωση που βρίσκεται αριστερά του πλαισίου ελέγχου IPEI.</p>

Πεδίο	Περιεχόμενα	Περιγραφή
RSSI	Το πεδίο είναι μόνο για ανάγνωση.	Αυτό το πεδίο είναι νέο στην έκδοση υλικολογισμικού 4,7. Εμφανίζει ένα στιγμιότυπο του δείκτη έντασης σήματος που έχει ληφθεί (RSSI) για το συνδεδεμένο σταθμό βάσης. Για να κάνετε ανανέωση των πεδίων χρόνου Στάθμη μπαταρίας, RSSI και Meas, κάντε κλικ στο κουμπί Ανανέωση που βρίσκεται αριστερά του πλαισίου ελέγχου IPEI.
Χρόνος μέτρησης [mm:ss]	Το πεδίο είναι μόνο για ανάγνωση.	Αυτό το πεδίο είναι νέο στην έκδοση υλικολογισμικού 4,7. Εμφανίζει την ώρα σε λεπτά και δευτερόλεπτα από την καταγραφή των πληροφοριών μπαταρίας και RSSI από το ακουστικό. Για να κάνετε ανανέωση των πεδίων χρόνου Στάθμη μπαταρίας, RSSI και Meas, κάντε κλικ στο κουμπί Ανανέωση που βρίσκεται αριστερά του πλαισίου ελέγχου IPEI.

Προσθήκη ή επεξεργασία πεδίων ιστοσελίδας επεκτάσεων

Αυτά είναι τα πεδία που εμφανίζονται στις ιστοσελίδες Προσθήκη επέκτασης και Επεξεργασία επέκτασης του σταθμού βάσης.

Πίνακας 7: Προσθήκη πεδίων ιστοσελίδας επεκτάσεων

Πεδίο	Περιεχόμενα	Περιγραφή
Όνομα γραμμής	Συμβολοσειρά Μήκος: 1 έως 7 χαρακτήρες	Δηλώνει το όνομα της γραμμής για τις εισερχόμενες και εξερχόμενες κλήσεις.
Τερματικό	Επιλογή: <ul style="list-style-type: none"> • Νέο τερματικό • Τερματικό Idx 1 • Τερματικό Idx 2 	Προσδιορίζει τον τρόπο εκχώρησης της επέκτασης. <ul style="list-style-type: none"> • Νέο τερματικό — Διαμορφώνεται ένα νέο ακουστικό. • Τερματικό Idx x — Προσδιορίζει τον δείκτη ενός υφιστάμενου ακουστικού (από τη σελίδα Διακομιστές). Χρησιμοποιείται όταν εκχωρείτε μια δεύτερη επέκταση σε ένα ακουστικό.

Πεδίο	Περιεχόμενα	Περιγραφή
Επέκταση	συμβολοσειρά ψηφίων	Προσδιορίζει τον αριθμό τηλεφώνου. Η επέκταση πρέπει να διαμορφωθεί στο διακομιστή SIP πριν το ακουστικό μπορέσει να πραγματοποιήσει και να λάβει κλήσεις. Η επέκταση εμφανίζεται στην κεντρική οθόνη του ακουστικού.
Όνομα χρήστη ταυτοποίησης	Συμβολοσειρά	Αναγνωρίζει το όνομα χρήστη που έχει αντιστοιχιστεί στο ακουστικό του συστήματος ελέγχου κλήσεων. Στην έκδοση υλικολογισμικού 4,7, το όνομα μπορεί να έχει έως και 128 χαρακτήρες.
Κωδικός πρόσβασης ελέγχου ταυτότητας	Συμβολοσειρά	Προσδιορίζει τον κωδικό πρόσβασης του χρήστη στο σύστημα ελέγχου κλήσεων. Στην έκδοση υλικολογισμικού 4,7, ο κωδικός πρόσβασης μπορεί να έχει έως και 128 χαρακτήρες.
Όνομα προβολής	Συμβολοσειρά	Προσδιορίζει το όνομα που θα εμφανίζεται για την επέκταση. Αυτό το όνομα εμφανίζεται στην κύρια οθόνη αμέσως κάτω από την ημερομηνία και την ώρα.
Όνομα χρήστη XSI	Συμβολοσειρά	Προσδιορίζει το όνομα χρήστη για τον τηλεφωνικό κατάλογο BroadSoft XSI. Στην έκδοση υλικολογισμικού 4,7, το όνομα μπορεί να έχει έως και 128 χαρακτήρες.
Κωδικός πρόσβασης XSI	Συμβολοσειρά	Προσδιορίζει τον κωδικό πρόσβασης για τον τηλεφωνικό κατάλογο BroadSoft XSI. Στην έκδοση υλικολογισμικού 4,7, ο κωδικός πρόσβασης μπορεί να έχει έως και 128 χαρακτήρες.
Όνομα γραμματοκιβωτίου	Συμβολοσειρά	Προσδιορίζει το όνομα χρήστη για το σύστημα φωνητικού ταχυδρομείου.
Αριθμός γραμματοκιβωτίου	Συμβολοσειρά ψηφίων Τα έγκυρα περιεχόμενα είναι 0 – 9, *, #	Προσδιορίζει τον αριθμό που θα κληθεί στο σύστημα φωνητικού ταχυδρομείου. Ο αριθμός αυτός πρέπει να είναι ενεργοποιημένος στο διακομιστή SIP.

Πεδίο	Περιεχόμενα	Περιγραφή
Διακομιστής	Αναπτυσσόμενη λίστα διευθύνσεων IP ή πλήρως αναγνωρισμένων ονομάτων τομέα (FQDN)	Προσδιορίζει τη διεύθυνση του διακομιστή SIP του συστήματος ελέγχου κλήσεων.
Δυνατότητα αναμονής κλήσεων	Κατάσταση δυνατότητας: <ul style="list-style-type: none"> • Απενεργοποιημένο • Ενεργοποιημένο (προεπιλογή) 	Προσδιορίζει εάν η αναμονή κλήσης είναι διαθέσιμη στο τηλέφωνο.
Εμφάνιση κοινόχρηστης κλήσης BroadWorks	Κατάσταση δυνατότητας: <ul style="list-style-type: none"> • Απενεργοποιημένο (προεπιλογή) • Ενεργοποιημένο 	Προσδιορίζει εάν η γραμμή είναι κοινόχρηστη. Ισχύει μόνο για διακομιστές SIP BroadSoft. Πρέπει να είναι ενεργοποιημένο στο διακομιστή SIP.
Πακέτο συμβάντος δυνατότητας BroadWorks	Κατάσταση δυνατότητας: <ul style="list-style-type: none"> • Απενεργοποιημένο (προεπιλογή) • Ενεργοποιημένο 	Προσδιορίζει εάν είναι διαθέσιμο το πακέτο BroadWorks. Οι δυνατότητες περιλαμβάνουν: Μην ενοχλείτε, προώθηση κλήσης (όλες, απασχολημένο, δεν απαντά). Ισχύει μόνο για διακομιστές SIP BroadSoft. Πρέπει να είναι ενεργοποιημένο στο διακομιστή SIP.
Αριθμός προώθησης χωρίς προϋποθέσεις (2 πεδία)	Συμβολοσειρά ψηφίων: <ul style="list-style-type: none"> • Τα έγκυρα περιεχόμενα είναι 0 – 9, *, # Κατάσταση δυνατότητας: <ul style="list-style-type: none"> • Απενεργοποιημένο (προεπιλογή) • Ενεργοποιημένο 	Προσδιορίζει τα εξής: <ul style="list-style-type: none"> • Εάν η προώθηση κλήσεων χωρίς προϋποθέσεις είναι διαθέσιμη. • Ποιος αριθμός θα κληθεί κατά την άφιξη εισερχόμενης κλήσης για το ακουστικό. Ισχύει για όλες τις εισερχόμενες κλήσεις. Αυτό το πεδίο καταργήθηκε στην έκδοση υλικολογισμικού 4,7.

Πεδίο	Περιεχόμενα	Περιγραφή
Πρωώθηση αριθμού χωρίς απάντηση (3 πεδία)	<p>Συμβολοσειρά ψηφίων:</p> <ul style="list-style-type: none"> • Τα έγκυρα περιεχόμενα είναι 0 – 9, *, # <p>Κατάσταση δυνατότητας:</p> <ul style="list-style-type: none"> • Απενεργοποιημένο (προεπιλογή) • Ενεργοποιημένο <p>Ώρα σε δευτερόλεπτα:</p> <ul style="list-style-type: none"> • Εύρος 0 έως 255 • Προεπιλογή 90 	<p>Προσδιορίζει τα εξής:</p> <ul style="list-style-type: none"> • Εάν η πρωώθηση κλήσεων όταν δεν υπάρχει απάντηση είναι διαθέσιμη. • Ποιος αριθμός θα κληθεί κατά την άφιξη εισερχόμενης κλήσης για το ακουστικό και δεν απαντηθεί/ • Το χρονικό διάστημα αναμονής, σε δευτερόλεπτα, προτού η κλήση θεωρηθεί αναπάντητη. <p>Ισχύει για όλες τις αναπάντητες κλήσεις. Αυτό το πεδίο καταργήθηκε στην έκδοση υλικολογισμικού 4,7.</p>
Αριθμός πρωώθησης σε περίπτωση κατειλημμένου (2 πεδία)	<ul style="list-style-type: none"> • Τα έγκυρα περιεχόμενα είναι 0 – 9, *, # <p>Κατάσταση δυνατότητας:</p> <ul style="list-style-type: none"> • Απενεργοποιημένο (προεπιλογή) • Ενεργοποιημένο 	<p>Προσδιορίζει τα εξής:</p> <ul style="list-style-type: none"> • Εάν είναι διαθέσιμη η δυνατότητα πρωώθησης κλήσεων σε περίπτωση κατειλημμένου. • Τον αριθμό που θα κληθεί όταν το ακουστικό είναι απασχολημένο. Το ακουστικό είναι απασχολημένο όταν έχει ήδη 2 κλήσεις (μία ενεργή και μία σε αναμονή). <p>Ισχύει όταν το ακουστικό βρίσκεται σε μια υπάρχουσα κλήση. Αυτό το πεδίο καταργήθηκε στην έκδοση υλικολογισμικού 4,7.</p>
Απορρίψη ανώνυμων κλήσεων	<p>Τιμές:</p> <ul style="list-style-type: none"> • Απενεργοποιημένο (προεπιλογή) • Ενεργοποιημένο 	<p>Δηλώνει εάν το ακουστικό πρέπει να απορρίπτει κλήσεις που δεν διαθέτουν στοιχεία καλούντος.</p>
Απόκρυψη αριθμού		<p>Προορίζεται για μελλοντική χρήση.</p>
Μην ενοχλείτε	<p>Τιμές:</p> <ul style="list-style-type: none"> • Απενεργοποιημένο (προεπιλογή) • Ενεργοποιημένο 	<p>Δηλώνει εάν ο χρήστης μπορεί να ενεργοποιήσει τη λειτουργία "Μην ενοχλείτε" (DND).</p>

Πεδία ιστοσελίδας Τερματικό


Αυτά είναι τα πεδία που εμφανίζονται στην ιστοσελίδα Τερματικό του σταθμού βάσης. Κάνετε κλικ στον αριθμό IPEI του ακουστικού στη σελίδα Επεκτάσεις για να δείτε αυτή την οθόνη.

Η σελίδα εμφανίζεται στις προβολές διαχειριστή και χρήστη. Δεν είναι όλα τα πεδία διαθέσιμα σε προβολή χρήστη.

Αυτή η ενότητα ισχύει για την έκδοση υλικολογισμικού 4,7. Για τη σελίδα για την έκδοση υλικολογισμικού V450 και V460, βλέπε [Πεδία ιστοσελίδας Τερματικό για έκδοση υλικολογισμικού V450 και V460, στη σελίδα 126](#).

Πίνακας 8: Πεδία ιστοσελίδας Τερματικό

Πεδίο	Περιεχόμενα	Περιγραφή
IPEI	Συμβολοσειρά 10 χαρακτήρων	Προσδιορίζει τη διεθνή ταυτότητα φορητού εξοπλισμού (IPEI) του ακουστικού. Κάθε ακουστικό έχει έναν μοναδικό αριθμό IPEI, και ο αριθμός εμφανίζεται στην ετικέτα κάτω από την μπαταρία του ακουστικού και στην ετικέτα του κουτιού του ακουστικού. Εάν αλλάξετε αυτό το πεδίο, η εγγραφή του ακουστικού θα καταργηθεί.
Αντιστοιχισμένο τερματικό	Τιμές: <ul style="list-style-type: none"> Χωρίς αντιστοιχισμένο τερματικό Ταυτότητα ακουστικού 	Προσδιορίζει το τερματικό που έχει αντιστοιχιστεί με το ακουστικό.
AC	Κωδικός 4 ψηφίων	Προσδιορίζει τον κωδικό πρόσβασης που χρησιμοποιήθηκε για την καταχώρηση του ακουστικού. Μετά την καταγραφή του ακουστικού, αυτός ο κωδικός δεν χρησιμοποιείται. Σημείωση Συνιστούμε να αλλάξετε αυτήν την επιλογή από την προεπιλεγμένη τιμή, όταν ξεκινήσετε να ρυθμίζετε το σύστημά σας ώστε να αυξήσετε την ασφάλεια.
Γραμμή συναγερμού	Τιμές: <ul style="list-style-type: none"> Δεν έχει επιλεγεί γραμμή συναγερμού Αριθμός τηλεφώνου 	Προσδιορίζει τη γραμμή που θα χρησιμοποιηθεί για τις κλήσεις συναγερμού.

Πεδίο	Περιεχόμενα	Περιγραφή
Αριθμός συναγερμού	Τηλεφωνικός αριθμός	Προσδιορίζει τον αριθμό που θα κληθεί όταν ένας χρήστης πατήσει και κρατήσει το κουμπί Έκτακτη ανάγκη  στο ακουστικό για 3 δευτερόλεπτα ή περισσότερο.
Αναγνωριστικό πλάνου κλήσεων	Τιμές: 1 έως 10	Μόνο για την προβολή διαχειριστή Προσδιορίζει το δείκτη του πλάνου κλήσεων, που έχει διαμορφωθεί στο Πεδία ιστοσελίδας σχεδίων κλήσεων, στη σελίδα 111 .
Επεκτάσεις		
VoIP Idx	Το πεδίο είναι μόνο για ανάγνωση.	Προσδιορίζει τον δείκτη του ακουστικού.
Επέκταση	Το πεδίο είναι μόνο για ανάγνωση.	Προσδιορίζει το όνομα της διαμορφωμένης επέκτασης. Η επέκταση πρέπει να διαμορφωθεί στο διακομιστή SIP πριν το ακουστικό μπορέσει να πραγματοποιήσει και να λάβει κλήσεις. Μόνο για το admin View: αυτό το πεδίο είναι μια σύνδεση για περισσότερες πληροφορίες σχετικά με το ακουστικό στη σελίδα Επεξεργασία επέκτασης.
Όνομα προβολής	Το πεδίο είναι μόνο για ανάγνωση.	Προσδιορίζει τον αριθμό τηλεφώνου. Αυτή η πληροφορία εμφανίζεται στην κύρια οθόνη του ακουστικού.
Διακομιστής	Το πεδίο είναι μόνο για ανάγνωση.	Προσδιορίζει τη διεύθυνση του διακομιστή SIP του συστήματος ελέγχου κλήσεων.
Ψευδώνυμο διακομιστή	Το πεδίο είναι μόνο για ανάγνωση.	Προσδιορίζει το όνομα του συστήματος ελέγχου κλήσεων.
Κατάσταση	Το πεδίο είναι μόνο για ανάγνωση.	Αναγνωρίζει την κατάσταση καταχώρησης SIP. Εάν το πεδίο είναι κενό, το ακουστικό δεν έχει εγγραφή SIP.
Ρυθμίσεις φανού		
Λειτουργία λήψης		Μόνο για την προβολή διαχειριστή Προορίζεται για μελλοντική χρήση.
Διάστημα μετάδοσης		Μόνο για την προβολή διαχειριστή Προορίζεται για μελλοντική χρήση.

Πεδίο	Περιεχόμενα	Περιγραφή
Προφίλ συναγερμών		
Προφίλ 0 έως 7		Μόνο για την προβολή διαχειριστή Δηλώνει τη λίστα των συναγερμών.
Τύπος συναγερμών	Όνομα συναγερμού	Μόνο για την προβολή διαχειριστή Δηλώνει τον τύπο συναγερμού που έχει διαμορφωθεί για το συγκεκριμένο προφίλ. Όταν δεν έχουν διαμορφωθεί συναγερμοί, το πεδίο εμφανίζει την ένδειξη Μη διαμορφωμένο.
Πλαίσιο ελέγχου Τύπος συναγερμού	Πλαίσιο ελέγχου (μη επιλεγμένο ως προεπιλογή)	Μόνο για την προβολή διαχειριστή Προσδιορίζει τον τύπο συναγερμού που είναι ενεργός στο ακουστικό.
Ρυθμίσεις εμφάνισης κοινόχρηστης κλήσης		
Idx 1 έως 8		Μόνο για την προβολή διαχειριστή Δείκτης επεκτάσεων
Επέκταση	Αριθμός επέκτασης	Μόνο για την προβολή διαχειριστή Προσδιορίζει τις γραμμές των ακουστικών που υποστηρίζουν την Εμφάνιση κοινόχρηστων κλήσεων. Όταν καμία γραμμή δεν υποστηρίζει τη δυνατότητα, το πεδίο εμφανίζει Δεν έχει διαμορφωθεί.
Εισαγωγή τοπικού τηλεφωνικού καταλόγου	Όνομα αρχείου	Χρησιμοποιείται για την αποστολή ενός τοπικού καταλόγου από έναν υπολογιστή στο τηλέφωνο με μορφή τιμής διαχωρισμένης με κόμματα (CSV). Για περισσότερες πληροφορίες, ανατρέξτε στην ενότητα Τοπικές επαφές, στη σελίδα 44 .
Εξαγωγή τοπικού τηλεφωνικού καταλόγου		Χρησιμοποιείται για την εξαγωγή ενός τοπικού καταλόγου από ένα τηλέφωνο στον υπολογιστή σε μορφή CSV. Για περισσότερες πληροφορίες, ανατρέξτε στην ενότητα Τοπικές επαφές, στη σελίδα 44 .

Πεδία ιστοσελίδας Διακομιστές

Αυτά είναι τα πεδία που εμφανίζονται στην ιστοσελίδα Διακομιστές του σταθμού βάσης ή στην ιστοσελίδα Προσθήκη διακομιστή όταν ξεκινάτε την εγκατάσταση.

Πίνακας 9: Πεδία ιστοσελίδας Διακομιστές

Πεδίο	Περιεχόμενα	Περιγραφή
Ψευδώνυμο διακομιστή	Συμβολοσειρά	Προσδιορίζει το σύντομο όνομα για το διακομιστή ελέγχου κλήσεων.
Προσαρμογή NAT	Τιμές: <ul style="list-style-type: none"> • Απενεργοποιημένο • Ενεργοποιημένο (προεπιλογή) 	<p>Δηλώνει τον τρόπο χειρισμού των μηνυμάτων SIP σε ένα δρομολογητή που γνωρίζει το SIP.</p> <ul style="list-style-type: none"> • Ενεργοποιημένο — Όταν το σύστημα λάβει μια απάντηση SIP σε ένα αίτημα ΚΑΤΑΧΩΡΙΣΗ με μια κεφαλίδα Μέσω που περιλαμβάνει την παράμετρο λήφθηκε (για παράδειγμα, "Μέσω: SIP/2.0/UDP 10.1.1.1:4540, λήφθηκε = 68.44.20.1"), η βάση προσαρμόζει τις πληροφορίες επαφής για τη διεύθυνση IP από την παράμετρο Λήφθηκε. Η βάση εκδίδει ένα άλλο αίτημα ΚΑΤΑΧΩΡΙΣΗ με τις ενημερωμένες πληροφορίες επαφής. • Απενεργοποιημένο — η παράμετρος που λήφθηκε δεν λαμβάνεται υπόψη.
Καταχωρητής	Η διεύθυνση IP, η διεύθυνση DNS ή η διεύθυνση URL	<p>Προσδιορίζει το διακομιστή μεσολάβησης του διακομιστή SIP (σύστημα ελέγχου κλήσεων).</p> <p>Ο αριθμός θύρας στη διεύθυνση είναι προαιρετικός.</p>
Διακομιστής μεσολάβησης εξερχόμενης αλληλογραφίας	Η διεύθυνση IP, η διεύθυνση DNS ή η διεύθυνση URL	<p>Προσδιορίζει τον ελεγκτή ορίου περιόδου λειτουργίας ή το διακομιστή διαμεσολάβησης εξερχόμενων SIP.</p> <p>Ορίστε τον διακομιστή μεσολάβησης εξερχόμενων στη διεύθυνση και τη θύρα της ιδιωτικής πύλης NAT ώστε να αποσταλούν μηνύματα SIP μέσω της πύλης NAT.</p>
Ενεργοποίηση διακομιστή συνδιάσκεψης	Τιμές <ul style="list-style-type: none"> • Απενεργοποιημένο (προεπιλογή) • Ενεργοποιημένο 	<p>Ελέγχει τη χρήση του εξωτερικού διακομιστή συνδιάσκεψης.</p> <ul style="list-style-type: none"> • Απενεργοποιημένο: δεν έχει διαμορφωθεί κανένας εξωτερικός διακομιστής συνδιάσκεψης. Όταν ο χρήστης ξεκινά μια συνδιάσκεψη, το ακουστικό ξεκινά μια συνδιάσκεψη με την εσωτερική δυνατότητα συνδιάσκεψης τριών μερών. • Ενεργοποιημένο: Έχει ρυθμιστεί ένας εξωτερικός διακομιστής συνδιάσκεψης. Όταν ο χρήστης ξεκινά μια συνδιάσκεψη, το ακουστικό ξεκινά μια συνδιάσκεψη στο διακομιστή συνδιάσκεψης που έχει διαμορφωθεί στο πεδίο Διακομιστής συνδιάσκεψης.
Διακομιστής συνδιάσκεψης	Διεύθυνση IP	Προσδιορίζει τη διεύθυνση IP του διακομιστή συνδιάσκεψης του παρόχου υπηρεσιών, εάν είναι διαθέσιμος.

Πεδίο	Περιεχόμενα	Περιγραφή
Διακομιστής καταγραφής κλήσεων	Διεύθυνση IP	Δηλώνει το διακομιστή καταγραφής κλήσεων XSI. Όταν οριστεί, το ακουστικό καταγράφει κλήσεις στο διακομιστή καταγραφής κλήσεων. Εάν μείνει κενό, το ακουστικό χρησιμοποιεί το τοπικό αρχείο καταγραφής κλήσεων.
Χρόνος επανεγγραφής	Ακέραιος αριθμός Εύρος: 1 – 65636 Προεπιλογή: 3600	Δηλώνει την ώρα σε δευτερόλεπτα για μια έγκυρη εγγραφή SIP και αντιστοιχεί το μέγιστο χρονικό διάστημα μεταξύ των εγγραφών SIP για το λογαριασμό SIP. Σημείωση Συνιστάται να μην το ρυθμίσετε κάτω από 60 δευτερόλεπτα.
Χρονικό διάστημα επανάληψης καταχώρησης	Ακέραιος αριθμός Εύρος: 1 – 2147483 Προεπιλογή: 30	Προσδιορίζει το χρόνο αναμονής σε δευτερόλεπτα πριν το ακουστικό αποσύρει την εγγραφή μετά από μια αποτυχημένη εγγραφή. Αυτό χρησιμοποιείται όταν το μήνυμα αποτυχίας καταχώρησης είναι Επανάληψη εγγραφής RSC.
Χρονικό διάστημα επανάληψων καταχώρησης	Ακέραιος αριθμός Εύρος: 1 – 2147483 Προεπιλογή: 1200	Προσδιορίζει το χρόνο αναμονής σε δευτερόλεπτα πριν το ακουστικό αποσύρει την εγγραφή μετά από μια αποτυχημένη εγγραφή. Αυτό χρησιμοποιείται όταν το μήνυμα αποτυχίας καταχώρησης είναι κάτι άλλο εκτός από Επανάληψη εγγραφής RSC. Εάν το πεδίο έχει οριστεί σε 0, το ακουστικό δεν θα επαναλάβει την καταχώρηση. Αυτό το πεδίο πρέπει να είναι μεγαλύτερο διάστημα από την τιμή στο Διάστημα επανάληψης καταχώρησης.
Επανάληψη καταχώρησης RSC		Προσδιορίζει τον κωδικό SIP απόκρισης (RSC) που ενεργοποιεί μια επανάληψη. Μπορείτε να ορίσετε έως 4 τιμές οριοθετημένες με κόμματα και να χρησιμοποιήσετε το χαρακτήρα μπαλαντέρ (?). Για παράδειγμα, θα μπορούσατε να καταχωρίσετε 5??, 6;
Χρονόμετρα συνεδρίας SIP	Τιμές <ul style="list-style-type: none"> • Απενεργοποιημένο (προεπιλογή) • Ενεργοποιημένο 	Δηλώνει τον μηχανισμό διατήρησης εν ενεργεία για κλήσεις. Αυτό καθορίζει το μέγιστο χρονικό διάστημα μεταξύ των σημάτων ανανέωσης περιόδου λειτουργίας. Όταν το τηλέφωνο βρίσκεται σε κλήση και δεν στέλνει σήμα ανανέωσης συνεδρίας στο ρυθμισμένο χρόνο, η κλήση τερματίζεται. Εάν είναι απενεργοποιημένο, δεν χρησιμοποιούνται χρονόμετρα περιόδου λειτουργίας.
Τιμές χρονιστή περιόδου λειτουργίας	Ακέραιος αριθμός Εύρος: 90 – 65636 Προεπιλογή: 1800	Δηλώνει το χρονικό διάστημα σε δευτερόλεπτα για το χρονιστή της περιόδου λειτουργίας SIP.

Πεδίο	Περιεχόμενα	Περιγραφή
Μεταφορά SIP	<p>Τιμές:</p> <ul style="list-style-type: none"> • UDP (προεπιλογή) • TCP • TLS • Auto 	<p>Δηλώνει το πρωτόκολλο για τη μεταφορά SIP.</p> <ul style="list-style-type: none"> • UDP: επιβολή της χρήσης του SIP μέσω UDP. Εάν μια αναζήτηση NAPTR επιτύχει και επιστρέφει καταχωρήσεις, τότε χρησιμοποιούνται μόνο οι καταχωρήσεις SIP/UDP. • TCP: επιβολή της χρήσης του SIP μέσω TCP. Εάν μια αναζήτηση NAPTR επιτύχει και επιστρέφει καταχωρήσεις, τότε χρησιμοποιούνται μόνο οι καταχωρήσεις SIP/TCP. • TLS: επιβολή της χρήσης του TLS μέσω TCP. Εάν μια αναζήτηση NAPTR επιτύχει και επιστρέφει καταχωρήσεις, τότε χρησιμοποιούνται μόνο οι καταχωρήσεις SIP/TCP. • Αυτόματο: Πρέπει να επιτύχει μια αναζήτηση NAPTR. Λαμβάνεται υπόψη η σειρά (συνήθως TLS, TCP, UDP) των καταχωρήσεων από την αναζήτηση DNS NAPTR. Το TLS, το TCP και το UDP είναι όλα αποδεκτά. Το SCTP δεν είναι αποδεκτό. <p>Αυτό το πεδίο έχει προστεθεί στην έκδοση υλικολογισμικού 4,7.</p>
Θύρα προέλευσης σήματος TCP	<p>Τιμές:</p> <ul style="list-style-type: none"> • Απενεργοποιημένο • Ενεργοποιημένο (προεπιλογή) 	<p>Δηλώνει εάν η θύρα προέλευσης χρειάζεται να σηματοδοτήσει ρητά τα μηνύματα SIP.</p> <p>Όταν η μεταφορά SIP έχει οριστεί σε TCP ή TLS, δημιουργείται μια σύνδεση για κάθε επέκταση SIP. Η θύρα προέλευσης της σύνδεσης επιλέγεται από τη στοίβα TCP και η τοπική παράμετρος θύρας SIP δεν χρησιμοποιείται.</p>
Χρήση μιας σύνδεσης TCP ανά επέκταση SIP	<p>Τιμές:</p> <ul style="list-style-type: none"> • Απενεργοποιημένο (προεπιλογή) • Ενεργοποιημένο 	<p>Δηλώνει τον τρόπο χρήσης των συνδέσεων TCP/TLS.</p> <p>Όταν το πρωτόκολλο TCP ή TLS χρησιμοποιείται για τη μεταφορά SIP, υπάρχουν δύο επιλογές για συνδέσεις:</p> <ul style="list-style-type: none"> • Απενεργοποιημένο — Κάθε σταθμός βάσης έχει μια μεμονωμένη σύνδεση TCP/TLS που μοιράζονται τα ακουστικά. • Ενεργοποιημένο — Κάθε γραμμή έχει μια μεμονωμένη σύνδεση TCP/TLS.

Πεδίο	Περιεχόμενα	Περιγραφή
RTP από το σταθμό βάσης	<p>Τιμές:</p> <ul style="list-style-type: none"> • Απενεργοποιημένο (προεπιλογή) • Ενεργοποιημένο 	<p>Δηλώνει ότι έχει αποσταλεί η ροή RTP.</p> <ul style="list-style-type: none"> • Απενεργοποιημένο — Η ροή RTP αποστέλλεται από το σταθμό βάσης που σχετίζεται με το ακουστικό. • Ενεργοποιημένο — Η ροή RTP αποστέλλεται από το σταθμό βάσης όπου βρίσκεται η καταχώρηση SIP. <p>Ορισμός αυτού του πεδίου σε Ενεργοποιημένο για συστήματα μονής βάσης.</p>
Διατήρηση σε λειτουργία	<p>Τιμές:</p> <ul style="list-style-type: none"> • Απενεργοποιημένο • Ενεργοποιημένο (προεπιλογή) 	<p>Δηλώνει εάν η θύρα του σχετικού δρομολογητή που γνωρίζει το NAT διατηρείται ανοικτή για 30 δευτερόλεπτα.</p>
Εμφάνιση επέκτασης στην οθόνη αδράνειας του ακουστικού	<p>Τιμές:</p> <ul style="list-style-type: none"> • Απενεργοποιημένο • Ενεργοποιημένο (προεπιλογή) 	<p>Δηλώνει εάν η οθόνη αδράνειας του ακουστικού εμφανίζει την επέκταση.</p>
Συμπεριφορά αναμονής	<p>Τιμές:</p> <ul style="list-style-type: none"> • RFC 3264 • RFC 2543 (προεπιλογή) 	<p>Δείχνει τον τρόπο με τον οποίο λειτουργεί η αναμονή στο ακουστικό.</p> <ul style="list-style-type: none"> • RFC 3264 — Το τμήμα πληροφοριών σύνδεσης του SDP περιέχει τη διεύθυνση IP του τελικού σημείου και το χαρακτηριστικό κατεύθυνσης είναι μόνο αποστολή, λήψη μόνο ή ανενεργό, με βάση το περιβάλλον. • RFC 2543 — Το τμήμα πληροφοριών σύνδεσης του SDP έχει οριστεί σε 0.0.0.0 και η ιδιότητα κατεύθυνσης είναι αποστολή μόνο, λήψη μόνο ή ανενεργό, με βάση το περιβάλλον.
Τοπικός τόνος επιστροφής κλήσης	<p>Τιμές</p> <ul style="list-style-type: none"> • Απενεργοποιημένο • Ενεργοποιημένο (προεπιλογή) 	<p>Ελέγχει εάν ο ήχος κλήσης παράγεται τοπικά από το ακουστικό.</p> <ul style="list-style-type: none"> • Απενεργοποιημένο — Το ακουστικό δεν δημιουργεί τον ήχο κλήσης. • Ενεργοποιημένο (προεπιλογή) — Το ακουστικό δημιουργεί τον ήχο κλήσης

Πεδίο	Περιεχόμενα	Περιγραφή
Απομακρυσμένος έλεγχος ήχου κλήσης	Τιμές: <ul style="list-style-type: none"> • Απενεργοποιημένο (προεπιλογή) • Ενεργοποιημένο 	<p>Δηλώνει εάν το σύστημα ελέγχου κλήσεων μπορεί να επιλέξει ήχο κλήσης για το ακουστικό.</p> <ul style="list-style-type: none"> • Απενεργοποιημένο (προεπιλογή) — Το σύστημα ελέγχου κλήσεων δεν μπορεί να επιλέξει ήχο κλήσης. • Ενεργοποιημένο — Το σύστημα ελέγχου κλήσεων μπορεί να επιλέξει ήχους κλήσης.
Συμπεριφορά μεταβίβασης κλήσης σε εξέλιξη	Τιμές: <ul style="list-style-type: none"> • Αναμονή 2ης κλήσης • Να μην τεθεί σε αναμονή 2η κλήση 	<p>Δηλώνει εάν η δεύτερη κλήση τίθεται σε αναμονή κατά τη διάρκεια της μεταβίβασης κλήσης σε εξέλιξη.</p> <p>Όταν υπάρχουν δύο κλήσεις, και μια κλήση είναι σε αναμονή, είναι δυνατή η πραγματοποίηση μεταφοράς της κλήσης σε εξέλιξη. Όταν πατηθεί προγραμματιζόμενο πλήκτρο Μεταφορά η ενεργή κλήση τίθεται σε αναμονή πριν αποσταλεί το αίτημα ΠΑΡΑΠΟΜΠΗΣ SIP. Ορισμένα συστήματα PBX δεν αναμένουν τη θέση της 2ης κλήσης σε αναμονή και ως εκ τούτου η μεταφορά της κλήσης σε εξέλιξη αποτυγχάνει.</p> <ul style="list-style-type: none"> • Αναμονή 2ης κλήσης — Η δεύτερη κλήση τίθεται σε αναμονή. • Να μην τεθεί σε αναμονή η 2η κλήση — Η δεύτερη κλήση δεν τίθεται σε αναμονή.
Χρησιμοποιήστε τη δική σας προτεραιότητα κωδικών	Τιμές: <ul style="list-style-type: none"> • Απενεργοποιημένο (προεπιλογή) • Ενεργοποιημένο 	<p>Δηλώνει την προτεραιότητα του κωδικοποιητή για τις εισερχόμενες κλήσεις.</p> <ul style="list-style-type: none"> • Απενεργοποιημένο — Χρήση της προτεραιότητας καλούντος. • Ενεργοποιημένο — Χρήση της προτεραιότητας του κωδικοποιητή συστήματος. <p>Για παράδειγμα, εάν είναι ενεργοποιημένο και η βάση έχει το G722 ως ανώτερο κωδικοποιητή και ο καλών έχει ALAW στην κορυφή και το G722 πιο κάτω στη λίστα, ο κωδικοποιητής G722 επιλέγεται για την κλήση.</p>

Πεδίο	Περιεχόμενα	Περιγραφή
Σήμανση DTMF	Τιμές: <ul style="list-style-type: none"> • ΠΛΗΡΟΦΟΡΙΕΣ SIP • RFC 2833 (προεπιλογή) • RFC 2833 και ΠΛΗΡΟΦΟΡΙΕΣ SIP 	Ελέγχει τον τρόπο χειρισμού του DTMF. <ul style="list-style-type: none"> • ΠΛΗΡΟΦΟΡΙΕΣ SIP — Οι ήχοι DTMF αντιμετωπίζονται στο ίδιο επίπεδο με τη ροή φωνής. • RFC 2833 — Οι ήχοι DTMF αποστέλλονται σε πακέτα δεδομένων σε διαφορετικά επίπεδα Internet από τη ροή φωνής. • Το RFC 2833 και οι ΠΛΗΡΟΦΟΡΙΕΣ SIP — Οι ήχοι DTMF αντιμετωπίζονται στα ίδια ή σε διαφορετικά επίπεδα.
Τύπος ωφέλιμου φορτίου DTMF	Ακέραιος αριθμός Προεπιλογή: 101	Δηλώνει τον τύπο του ωφέλιμου φορτίου DTMF όταν το πεδίο σηματοδότησης DTMF έχει οριστεί σε RFC 2833.
Κατάργηση προτεραιότητας προέλευσης Αναγνωριστικού καλούντος	Τιμές: <ul style="list-style-type: none"> • PAI-ΑΠΟ (προεπιλογή) • ΑΠΟ • ALERT_INFO - PAI - FROM 	Περιέχει πληροφορίες SIP που χρησιμοποιούνται για την προέλευση του Αναγνωριστικού καλούντος.
Ενεργοποίηση τυφλής μεταβίβασης	Τιμές: <ul style="list-style-type: none"> • Απενεργοποιημένο (προεπιλογή) • Ενεργοποιημένο 	Δηλώνει εάν μπορεί να χρησιμοποιηθεί η άμεση μεταβίβαση.
Προτεραιότητα κωδικοποιητή Ο μέγιστος αριθμός κωδικοποιητών είναι 5	Τιμές, ένα ή περισσότερα από τα εξής: <ul style="list-style-type: none"> • G711A • G711U • G722 • G726 • G729 • OPUS 	Προσδιορίζει την προτεραιότητα κωδικού που χρησιμοποιούν οι σταθμοί βάσης για τη συμπίεση και τη μετάδοση ήχου. Μπορείτε να αλλάξετε τη σειρά των κωδικοποιητών. Για να εμφανιστεί το OPUS στη λίστα, κάντε κλικ στο στοιχείο Επαναφορά κωδικοποιητών. Το OPUS προστέθηκε για την έκδοση υλικολογισμικού 4,7. Σημείωση Εάν αλλάξετε τη λίστα με οποιονδήποτε τρόπο, θα πρέπει να πατήσετε Επαναφορά κωδικοποιητών στη σελίδα και Επανεκκίνηση αλυσίδας στη σελίδα Πολλά στοιχεία. Ξεκινώντας από την έκδοση υλικολογισμικού 4,7, χρησιμοποιούνται μόνο οι πρώτοι πέντε κωδικοποιητές της λίστας.

Πεδίο	Περιεχόμενα	Περιγραφή
G729 Παράρτημα B	Τιμές: <ul style="list-style-type: none"> • Απενεργοποιημένο (προεπιλογή) • Ενεργοποιημένο 	Προορίζεται για μελλοντική χρήση.
Χρήσηptime	Τιμές: <ul style="list-style-type: none"> • Απενεργοποιημένο • Ενεργοποιημένο (προεπιλογή) 	Δηλώνει εάν χρησιμοποιείται η παράμετρος μεγέθους πακέτου RTP.
Μέγεθος πακέτου RTP	Τιμές: <ul style="list-style-type: none"> • 20 ms (προεπιλογή) • 40 MS • 60 MS • 80 MS 	Δηλώνει το προτιμώμενο μέγεθος πακέτων RTP όταν γίνεται διαπραγμάτευση του μεγέθους πακέτου.
RTCP	Τιμές: <ul style="list-style-type: none"> • Απενεργοποιημένο • Ενεργοποιημένο (προεπιλογή) 	Δηλώνει εάν χρησιμοποιείται το RTCP.
Ασφαλές RTP	Τιμές: <ul style="list-style-type: none"> • Απενεργοποιημένο (προεπιλογή) • Ενεργοποιημένο 	Δηλώνει εάν το RTP είναι κρυπτογραφημένο με AES-128 χρησιμοποιώντας τον κωδικό που διαπραγματεύεται το πρωτόκολλο SDP κατά τη ρύθμιση κλήσεων.
Έλεγχος ταυτότητας ασφαλούς RTP	<ul style="list-style-type: none"> • Απενεργοποιημένο (προεπιλογή) • Ενεργοποιημένο 	<p>Δηλώνει εάν το ασφαλές RTP χρησιμοποιεί έλεγχο ταυτότητας των πακέτων RTP.</p> <p>Σημείωση Όταν είναι ενεργοποιημένο, μια βάση μπορεί να υποστηρίξει έως και 4 ταυτόχρονες κλήσεις.</p>
Σουίτες κρυπτογράφησης SRTP	Τιμές: <ul style="list-style-type: none"> • AES_CM_128_HMAC_SHA1_32 • AES_CM_128_HMAC_SHA1_80 	<p>Δηλώνει τη λίστα με τις υποστηριζόμενες σουίτες κρυπτογράφησης SRTP. Κάθε συσκευή ξεκινά με δύο σουίτες. Μπορείτε να αλλάξετε τη σειρά των σουιτών.</p> <p>Σημείωση Εάν αλλάξετε τη λίστα με οποιονδήποτε τρόπο, θα πρέπει να πατήσετε Επαναφορά σουιτών κρυπτογράφησης σε αυτήν τη σελίδα.</p>

Πεδία ιστοσελίδας ρυθμίσεων δικτύου

Αυτά είναι τα πεδία που εμφανίζονται στην ιστοσελίδα Ρυθμίσεις δικτύου του σταθμού βάσης.

Πίνακας 10: Πεδία ενότητας ρυθμίσεων IP

Πεδίο	Περιεχόμενα	Περιγραφή
DHCP/Στατική IP	Τιμές: <ul style="list-style-type: none"> • DHCP (προεπιλογή) • Στατικό 	Δηλώνει τη μέθοδο με την οποία η συσκευή λαμβάνει τις παραμέτρους TCP/IP. <ul style="list-style-type: none"> • DHCP — εκχωρείται αυτόματα από ένα σύνολο διευθύνσεων. Εάν χρησιμοποιείται το DHCP, οι άλλες ρυθμίσεις ή επιλογές IP δεν είναι δυνατό να οριστούν. • Στατική — μη αυτόματη ρύθμιση.
Διεύθυνση IP		Δηλώνει τη διεύθυνση IPv4 της συσκευής. Μπορεί να αλλάξει μόνο εάν δεν είναι ενεργοποιημένο το DHCP.
Μάσκα υποδικτύου		Δηλώνει τη μάσκα subnet 32-bit της συσκευής. Μπορεί να αλλάξει μόνο εάν δεν είναι ενεργοποιημένο το DHCP.
Προεπιλεγμένη πύλη		Δηλώνει τη διεύθυνση IPv4 του προεπιλεγμένου δρομολογητή ή πύλης δικτύου. Μπορεί να αλλάξει μόνο εάν δεν είναι ενεργοποιημένο το DHCP.
DNS (Πρωτεύον)		Δηλώνει τη διεύθυνση IPv4 του κύριου διακομιστή που χρησιμοποιείται για τα ερωτήματα του συστήματος ονομάτων τομέα (DNS). Υποχρεωτικό όταν δεν χρησιμοποιείται το DHCP. Μπορεί να αλλάξει μόνο εάν δεν είναι ενεργοποιημένο το DHCP.
DNS (Δευτερεύον)		Υπέδειξε τον εναλλακτικό διακομιστή DNS. Μπορεί να αλλάξει μόνο εάν δεν είναι ενεργοποιημένο το DHCP.
MDNS	Τιμές: <ul style="list-style-type: none"> • Απενεργοποιημένο (προεπιλογή) • Ενεργοποιημένο 	Δηλώνει εάν είναι διαθέσιμο το σύστημα ονομάτων τομέα multicast (MDNS). Μπορεί να αλλάξει μόνο εάν δεν είναι ενεργοποιημένο το DHCP.

Πίνακας 11: Πεδία ενότητας ρυθμίσεων **NAT**

Πεδίο	Περιεχόμενα	Περιγραφή
Ενεργοποίηση αναισθησίας	Τιμές: <ul style="list-style-type: none"> • Απενεργοποιημένο (προεπιλογή) • Ενεργοποιημένο 	Δηλώνει εάν χρησιμοποιείται η RFC3489 περίοδος λειτουργίας UDP για το NAT (STUN).
Διακομιστή STUN	Διεύθυνση IPv4 ή URL	Προσδιορίζει τη θέση του διακομιστή STUN.
Προσδιορισμός STUN Bindtime	Τιμές: <ul style="list-style-type: none"> • Απενεργοποιημένο • Ενεργοποιημένο (προεπιλογή) 	Καθορίζει εάν ο σταθμός βάσης εντοπίζει το STUN bindtime από τις συνδέσεις NAT. <ul style="list-style-type: none"> • Απενεργοποιημένοι: δεν είναι δυνατή η χρήση των συνδέσεων NAT • Ενεργοποιημένο: οι συνδέσεις NAT μπορούν να χρησιμοποιηθούν.
Προστασία STUN Bindtime	Ακέραιος αριθμός Εύρος: 0 – 65535 Προεπιλογή: 80	Προσδιορίζει τη διάρκεια ζωής της δέσμευσης STUN.
Ενεργοποίηση RPORT	Τιμή: <ul style="list-style-type: none"> • Απενεργοποιημένο (προεπιλογή) • Ενεργοποιημένο 	Δηλώνει εάν το RPORT χρησιμοποιείται σε μηνύματα SIP.
Χρόνος διατήρησης σε λειτουργία	Ακέραιος αριθμός Εύρος: 0-65535 Προεπιλογή: 90	Καθορίζει τη συχνότητα των μηνυμάτων διατήρησης σε λειτουργία (σε δευτερόλεπτα) στο διακομιστή για τη διατήρηση των συνδέσεων NAT

Πίνακας 12: Πεδία ενότητας ρυθμίσεων **VLAN**

Πεδίο	Περιεχόμενα	Περιγραφή
Αναγνωριστικό	Ακέραιος αριθμός Εύρος: 0 – 4094 Προεπιλογή: 0	Προσδιορίζει το 802.1 Q VLAN.

Πεδίο	Περιεχόμενα	Περιγραφή
Προτεραιότητα χρήστη	Ακέραιος αριθμός Εύρος: 0 – 7 Προεπιλογή: 0	Καθορίζει την προτεραιότητα του χρήστη. Οι τιμές αυτές μπορούν να χρησιμοποιηθούν για να δώσουν προτεραιότητα σε διαφορετικές κατηγορίες κυκλοφορίας (φωνή, βίντεο, δεδομένα). <ul style="list-style-type: none"> • 0—Καλύτερη προσπάθεια • 1 — χαμηλότερη προτεραιότητα • 7 — ύψιστη προτεραιότητα
Συγχρονισμός	Τιμές: <ul style="list-style-type: none"> • Απενεργοποιημένο • Ενεργοποιημένο (προεπιλογή) 	Δηλώνει εάν το αναγνωριστικό VLAN συγχρονίζεται αυτόματα μεταξύ των σταθμών βάσης στην αλυσίδα.

Πίνακας 13: Πεδία ενότητας ρυθμίσεων *SIP/RTP*

Πεδίο	Περιεχόμενα	Περιγραφή
Χρήση διαφορετικών θυρών SIP	Τιμές: <ul style="list-style-type: none"> • Απενεργοποιημένο (προεπιλογή) • Ενεργοποιημένο 	Δηλώνει τις θύρες σηματοδότησης SIP. <ul style="list-style-type: none"> • Απενεργοποιημένο— Το τοπικό πεδίο θύρας SIP καθορίζει τη θύρα προέλευσης που χρησιμοποιείται για την σηματοδότηση SIP στο σύστημα. • Ενεργοποιημένο— Το τοπικό πεδίο θύρας SIP καθορίζει τη θύρα προέλευσης που χρησιμοποιείται για την πρώτη παρουσία παράγοντα χρήστη (UA). Τα διαδοχικά UA λαμβάνουν διαδοχικές θύρες. <p>Ρυθμίστε αυτό το πεδίο σε Ενεργοποιημένο για συστήματα μονής βάσης.</p>
Ανίχνευση σύγκρουσης RTP	Τιμές: <ul style="list-style-type: none"> • Απενεργοποιημένο • Ενεργοποιημένο (προεπιλογή) 	<ul style="list-style-type: none"> • Απενεργοποιημένο — Όταν δύο πηγές έχουν τον ίδιο SSRC, η δεύτερη πηγή απορρίπτεται. • Ενεργοποιημένο — Η συσκευή αποδέχεται όλες τις πηγές.
Να εκτελείται πάντα επανεκκίνηση κατά τον έλεγχο συγχρονισμού	Τιμές: <ul style="list-style-type: none"> • Απενεργοποιημένο (προεπιλογή) • Ενεργοποιημένο 	Δηλώνει εάν γίνεται επανεκκίνηση του σταθμού βάσης όταν φορτώνεται μια νέα διαμόρφωση.

Πεδίο	Περιεχόμενα	Περιγραφή
Διακομιστής μεσολάβησης εξερχομένων	Τιμές: <ul style="list-style-type: none"> Χρήση πάντα (προεπιλογή) Μόνο αρχικό αίτημα 	Δηλώνει τη χρήση του διακομιστή μεσολάβησης εξερχομένων. <ul style="list-style-type: none"> Να χρησιμοποιείται πάντα — Όλες οι εξερχόμενες κλήσεις όπως αποστέλλονται στο διακομιστή μεσολάβησης εξερχομένων. Μόνο το αρχικό αίτημα — Ο διακομιστής μεσολάβησης εξερχομένων χρησιμοποιείται μόνο για αρχικά αιτήματα SIP.
Χρονιστής SIP ανακατεύθυνσης B	Ακέραιος αριθμός Προεπιλογή: 5	Δηλώνει το χρόνο αναμονής μιας απόκρισης από ένα μήνυμα ΠΡΟΣΚΛΗΣΗ από το διακομιστή SIP πριν από την ενεργοποίηση της ανακατεύθυνσης.
Χρονιστής SIP ανακατεύθυνσης F	Ακέραιος αριθμός Προεπιλογή: 5	Δηλώνει το χρόνο αναμονής μιας απόκρισης από ένα μήνυμα μη ΠΡΟΣΚΛΗΣΗ από το διακομιστή SIP, πριν να ενεργοποιηθεί η ανακατεύθυνση.
Χρονιστής επανασύνδεσης ανακατεύθυνσης	Ακέραιος αριθμός Προεπιλογή: 60	Ελέγχει την καθυστέρηση, σε δευτερόλεπτα, μεταξύ ερωτημάτων από το σταθμό βάσης για τον εντοπισμό του πρωτεύοντος διακομιστή κατά την ανακατεύθυνση. Το πεδίο αυτό είναι νέο στην έκδοση υλικολογισμικού 4,7.
Τοπική θύρα SIP	Ακέραιος αριθμός Εύρος: 0 – 65535 Προεπιλογή: 5060	Δηλώνει τη θύρα προέλευσης σηματοδότησης SIP.
SIP ToS/QoS	Ακέραιος αριθμός Εύρος: 0 – 65535 Προεπιλογή: 0x68	Δηλώνει την προτεραιότητα του ελέγχου κλήσεων που σηματοδοτεί την κυκλοφορία, με βάση τον τύπο επιπέδου IP του byte υπηρεσίας (ToS). ΤοS είναι το ίδιο με την ποιότητα του Service (QoS) σε δίκτυα που βασίζονται σε πακέτα.
Θύρα RTP	Ακέραιος αριθμός Εύρος: 0 – 65535 Προεπιλογή: 16384	Δηλώνει την πρώτη θύρα RTP που θα χρησιμοποιηθεί για τη ροή ήχου RTP.
Εύρος θύρας RTP	Ακέραιος αριθμός Εύρος: 0 – 65535 Προεπιλογή: 40	Δηλώνει τον αριθμό των θυρών που θα χρησιμοποιηθούν για τη ροή ήχου RTP.

Πεδίο	Περιεχόμενα	Περιγραφή
RTP ToS/QoS	Ακέραιος αριθμός Εύρος: 0 – 65535 Προεπιλογή: 0xB8	Δηλώνει την προτεραιότητα της κυκλοφορίας RTP, με βάση το byte ToS επιπέδου IP. Για περισσότερες πληροφορίες, ανατρέξτε στο RFC 1349. <ul style="list-style-type: none"> • Τα bits 7 – 5 ορίζουν την προτεραιότητα • Bits 4 – 2 ορίζουν ToS • Τα bit 1 – 0 αγνοούνται. Σημείωση Το bit κόστους δεν υποστηρίζεται.
Απόρριψη ανώνυμων κλήσεων	Τιμές: <ul style="list-style-type: none"> • Απενεργοποιημένο (προεπιλογή) • Ενεργοποιημένο 	Δηλώνει εάν η κλήση θα πρέπει να απορριφθεί εάν γίνει ανώνυμα.

Πίνακας 14: Πεδία ενότητας επιλογών **DHCP**

Πεδίο	Περιεχόμενα	Περιγραφή
Plug-n-play	Τιμές: <ul style="list-style-type: none"> • Απενεργοποιημένο • Ενεργοποιημένο (προεπιλογή) 	Δηλώνει εάν η βάση λαμβάνει αυτόματα διευθύνσεις IP PBX στην επιλογή DHCP 66.

Πίνακας 15: Πεδία ενότητας επιλογών **TCP**

Πεδίο	Περιεχόμενα	Περιγραφή
Διάστημα διατήρησης σε λειτουργία TCP	Ακέραιος αριθμός Εύρος: 0 – 65535 Προεπιλογή: 120	Προσδιορίζει το χρονικό διάστημα, σε δευτερόλεπτα, που περιμένει ο υπολογιστής-πελάτης πριν από την αποστολή ενός μηνύματος διατήρησης σε λειτουργία σε μια σύνδεση TCP.

Πίνακας 16: Πεδία ενότητας Εντοπισμός

Πεδίο	Περιεχόμενα	Περιγραφή
Αποστολή CDP	Τιμές: <ul style="list-style-type: none"> • Απενεργοποιημένο (προεπιλογή) • Ενεργοποιημένο 	Ελέγχει τη χρήση του Cisco Discovery Protocol (CDP) στη βάση. Για περισσότερες πληροφορίες σχετικά με το CDP, ανατρέξτε στην ενότητα Πρωτόκολλα δικτύου, στη σελίδα 161 . <ul style="list-style-type: none"> • Απενεργοποιημένο — Ο σταθμός βάσης δεν αποστέλλει μηνύματα CDP. • Ενεργοποιημένο — Ο σταθμός βάσης στέλνει μηνύματα CDP.
Καθυστέρηση αποστολής CDP	Ακέραιος αριθμός Εύρος: 1 – 255 Προεπιλογή: 60	Προσδιορίζει το χρονικό διάστημα, σε δευτερόλεπτα, που η συσκευή περιμένει μεταξύ των μηνυμάτων CDP.

Πεδία ιστοσελίδας Ρυθμίσεις διαχείρισης

Αυτά είναι τα πεδία που εμφανίζονται στην ιστοσελίδα Ρυθμίσεις διαχείρισης του σταθμού βάσης.

Πίνακας 17: Πεδία ιστοσελίδας Ρυθμίσεις διαχείρισης

Πεδίο	Περιεχόμενα	Περιγραφή
Όνομα σταθμού βάσης	1-35 χαρακτήρες	Δηλώνει το όνομα του σταθμού βάσης.

Πίνακας 18: Πεδία ενότητας "Ρυθμίσεις"

Πεδίο	Περιεχόμενα	Περιγραφή
Πρωτόκολλο μεταφοράς διαχείρισης	Τιμές: <ul style="list-style-type: none"> • TFTP (προεπιλογή) • HTTP • HTTPS 	Δηλώνει το πρωτόκολλο μεταβίβασης που έχει εκχωρηθεί για το αρχείο ρύθμισης παραμέτρων και τον κεντρικό κατάλογο.
Δέσμη ενεργειών μεταφόρτωσης διαχείρισης HTTP	φάκελος ή διαδρομή	Δηλώνει τη θέση των αρχείων ρύθμισης παραμέτρων στο διακομιστή ρύθμισης παραμέτρων. Το πεδίο αυτό πρέπει να ξεκινά με κάθετο (/) ή ανάστροφη κάθετο (\).
Όνομα χρήστη διαχείρισης HTTP	συμβολοσειρά 8 χαρακτήρων	Δηλώνει το όνομα χρήστη για πρόσβαση στο διακομιστή ρύθμισης παραμέτρων.

Πεδίο	Περιεχόμενα	Περιγραφή
Κωδικός πρόσβασης διαχείρισης HTTP	Συμβολοσειρά 8 χαρακτήρων	Δηλώνει τον κωδικό πρόσβασης για την πρόσβαση στο διακομιστή διαμόρφωσης
Επαναφορά εργοστασιακών ρυθμίσεων από το κουμπί	Τιμές: <ul style="list-style-type: none"> • Απενεργοποιημένο • Ενεργοποιημένο (προεπιλογή) 	Δηλώνει εάν μπορείτε να χρησιμοποιήσετε το κουμπί επαναφοράς στο σταθμό βάσης. Όταν έχει τεθεί σε απενεργοποίηση, το πάτημα του κουμπιού επαναφοράς δεν έχει κανένα αποτέλεσμα.

Πίνακας 19: Πεδία ενότητας ανταλλαγής μηνυμάτων κειμένου

Πεδίο	Περιεχόμενα	Περιγραφή
Μηνύματα κειμένου	Τιμές: <ul style="list-style-type: none"> • Απενεργοποιημένο (προεπιλογή) • Ενεργοποιημένο • Ενεργοποιημένο χωρίς διακομιστή 	Δηλώνει εάν οι χρήστες μπορούν να στείλουν μηνύματα κειμένου σε άλλες συσκευές που υποστηρίζουν μηνύματα κειμένου. <ul style="list-style-type: none"> • Απενεργοποιημένο: Οι χρήστες δεν μπορούν να στείλουν μηνύματα κειμένου. • Ενεργοποιημένο: Οι χρήστες μπορούν να στείλουν μηνύματα κειμένου σε κανέναν. Αυτό απαιτεί να οριστούν τα υπόλοιπα πεδία αυτής της περιοχής. • Ενεργοποιημένο χωρίς διακομιστή: Οι χρήστες μπορούν να στείλουν μηνύματα κειμένου μόνο σε άλλα μέλη του συστήματος.
Διακομιστής μηνυμάτων κειμένου και συναγεμίων	Διεύθυνση IP ή διεύθυνση URL	Δηλώνει τη διεύθυνση IP ή τη διεύθυνση URL του διακομιστή μηνυμάτων και συναγεμίου. Ορίστε τη διεύθυνση ώστε να επιτρέπεται στους χρήστες να ανταλλάσσουν μηνύματα κειμένου με άτομα που βρίσκονται εκτός του συστήματός σας. Εάν αφήσετε αυτό το πεδίο κενό, οι χρήστες μπορούν να επικοινωνούν μόνο μέσα στο σύστημα.
Θύρα ανταλλαγής μηνυμάτων κειμένου	Προεπιλογή: 1300	Δηλώνει τη θύρα διακομιστή μηνυμάτων και συναγεμίου που χρησιμοποιείται για μηνύματα. Ρυθμίστε τη θύρα ώστε να επιτρέπεται στους χρήστες να ανταλλάσσουν μηνύματα κειμένου με άτομα που βρίσκονται εκτός του συστήματός σας. Η τιμή αυτού του πεδίου εξαρτάται από το διακομιστή μηνυμάτων. Εάν αφήσετε αυτό το πεδίο κενό, οι χρήστες μπορούν να επικοινωνούν μόνο μέσα στο σύστημα.

Πεδίο	Περιεχόμενα	Περιγραφή
Διατήρηση της ανταλλαγής μηνυμάτων σε λειτουργία (m)	Εύρος: 0 – 65535 Προεπιλογή: 30	Δηλώνει τη συχνότητα των μηνυμάτων διατήρησης σε λειτουργία σε λεπτά.
Απάντηση σε μηνύματα κειμένου (εξ)	Εύρος: 0 – 65535 Προεπιλογή: 30	Δηλώνει το χρονικό όριο εάν το σύστημα δεν λάβει απάντηση από το διακομιστή μηνυμάτων. Αυτό το πεδίο είναι σε δευτερόλεπτα.
Μηνύματα κειμένου TTL	Εύρος: 0 – 65535 Προεπιλογή: 0	Δηλώνει το χρόνο διατήρησης σε λειτουργία του μηνύματος κειμένου (TTL) σε δευτερόλεπτα. Εάν έχει οριστεί, το μήνυμα εμφανίζεται μόνο για το καθορισμένο χρονικό διάστημα. Μετά από αυτό το διάστημα, το μήνυμα διαγράφεται αυτόματα. Μια προεπιλεγμένη τιμή 0 σημαίνει ότι το μήνυμα δεν λήγει.

Πίνακας 20: Πεδία ενότητας τερματικού

Πεδίο	Περιεχόμενα	Περιγραφή
Διατήρηση σε λειτουργία (m)	Ακέραιος αριθμός Προεπιλογή: 0	Δηλώνει το χρονικό διάστημα σε λεπτά που περιμένει το ακουστικό πριν από την αποστολή ενός αυτόματου μηνύματος ειδοποίησης έκτακτης ανάγκης στο διακομιστή. Όταν είναι ρυθμισμένο στο 0, το ακουστικό δεν αποστέλλει ειδοποιήσεις.
Αυτόματη διακοπή συναγερμού	Τιμές: <ul style="list-style-type: none"> • Απενεργοποιημένο (προεπιλογή) • Ενεργοποιημένο 	Δηλώνει εάν το ακουστικό θα πρέπει να σταματήσει την αυτόματη ειδοποίηση έκτακτης ανάγκης. <ul style="list-style-type: none"> • Απενεργοποιημένο: Το ακουστικό δεν σταματά την ειδοποίηση. • Ενεργοποιημένο: Το ακουστικό σταματά την ειδοποίηση μετά τον αριθμό των δευτερολέπτων που έχει οριστεί ως καθυστέρηση Αυτόματης διακοπής συναγερμού.
Καθυστέρηση αυτόματης διακοπής συναγερμού (s)	Ακέραιος αριθμός Προεπιλογή: 30	Δηλώνει την ώρα (σε δευτερόλεπτα) πριν το ακουστικό σταματήσει την αυτόματη ειδοποίηση έκτακτης ανάγκης.

Πίνακας 21: Πεδία ενότητας διαμόρφωσης

Πεδίο	Περιεχόμενα	Περιγραφή
Λήψη αρχείου διαμόρφωσης	<p>Τιμές:</p> <ul style="list-style-type: none"> • Απενεργοποιημένο • Αρχείο ειδικά για τη βάση (προεπιλογή) • Αρχείο ειδικό για σύστημα πολλών στοιχείων • Αρχείο ειδικό για τη βάση και σύστημα πολλών στοιχείων 	<p>Δηλώνει τον τύπο του αρχείου ρύθμισης παραμέτρων για το σταθμό βάσης.</p> <ul style="list-style-type: none"> • Απενεργοποιημένο: δεν αναμένεται αρχείο. • Αρχείο ειδικά για τη βάση: ο σταθμός βάσης αναμένει ένα όνομα αρχείου σε αυτήν τη μορφή: <διεύθυνση mac>.cfg • Αρχείο ειδικά για σύστημα πολλών στοιχείων: ο σταθμός βάσης αναμένει ένα όνομα αρχείου σε αυτήν τη μορφή: <αναγνωριστικό αλυσίδας>.cfg • Αρχείο ειδικά για τη βάση και σύστημα πολλών στοιχείων: ο σταθμός βάσης αναμένει ένα όνομα αρχείου σε αυτήν τη μορφή: <ul style="list-style-type: none"> • <διεύθυνση mac>.cfg • <αναγνωριστικό αλυσίδας>.cfg
Διεύθυνση διακομιστή παραμέτρων	Διεύθυνση IP ή διεύθυνση URL	Προσδιορίζει το διακομιστή ή τη συσκευή που παρέχει το αρχείο ρύθμισης παραμέτρων στο σταθμό βάσης.
Αρχείο ειδικά για τη βάση		Προσδιορίζει το όνομα του αρχείου παραμέτρων βάσης.
Αρχείο ειδικό για σύστημα πολλών στοιχείων		Προσδιορίζει το αρχείο διαμόρφωσης για το σύστημα πολλών στοιχείων. Το όνομα του αρχείου είναι το αναγνωριστικό αλυσίδας.
Αυτόματος επανασυγχρονισμός δειγματοληψίας	<p>Τιμές:</p> <ul style="list-style-type: none"> • Απενεργοποιημένο (προεπιλογή) • Ενεργοποιημένο 	<p>Ελέγχει τη δυνατότητα αναζήτησης για νέα αρχεία διαμόρφωσης για τον αυτόματο συγχρονισμό.</p> <ul style="list-style-type: none"> • Απενεργοποιημένο — Χωρίς αυτόματο συγχρονισμό • Ενεργοποιημένο — Αυτόματος συγχρονισμός ενεργοποιημένος.
Χρόνος αυτόματου επανασυγχρονισμού	<p>hh:mm</p> <p>Προεπιλογή: 00:00</p>	Δηλώνει την ώρα (24ωρο ρολόι) κατά την οποία ο σταθμός βάσης εκτελεί αναζήτηση για τον επανασυγχρονισμό του αρχείου ρύθμισης παραμέτρων.

Πεδίο	Περιεχόμενα	Περιγραφή
Ημέρες αυτόματου επανασυγχρονισμού		Δηλώνει τον αριθμό των ημερών μεταξύ των λειτουργιών επανασυγχρονισμού.
Περιοδικός αυτόματος επανασυγχρονισμός (λεπτά)		Δηλώνει το χρόνο επανασυγχρονισμού σε λεπτά
Μέγιστη καθυστέρηση αυτόματου επανασυγχρονισμού		Δηλώνει τη χρονική καθυστέρηση, σε δευτερόλεπτα. Θέστε διαφορετικούς χρόνους καθυστέρησης για κάθε σταθμό βάσης για να εμποδίσετε το ταυτόχρονο αίτημα νέων αρχείων διαμόρφωσης.
Διακομιστής ελεγχόμενης διαμόρφωσης DHCP		Προσδιορίζει το διακομιστή ρύθμισης παραμέτρων.
Προτεραιότητα επιλογής DHCP	Προεπιλογή: 66, 160, 159, 150, 60	Προσδιορίζει την προτεραιότητα των επιλογών DHCP.

Πίνακας 22: Πεδία ενότητας καταγραφής *syslog/SIP*

Πεδίο	Περιεχόμενα	Περιγραφή
Μεταφόρτωση αρχείου καταγραφής SIP	Τιμές <ul style="list-style-type: none"> • Απενεργοποιημένο (προεπιλογή) • Ενεργοποιημένο 	Δηλώνει εάν τα μηνύματα αποσφαλμάτωσης SIP χαμηλού επιπέδου θα αποθηκευτούν στο διακομιστή. Τα αρχεία καταγραφής SIP αποθηκεύονται με τη μορφή αρχείου: <MAC_address><Time_stamp>SIP.log

Πεδίο	Περιεχόμενα	Περιγραφή
Επίπεδο Syslog	<p>Τιμές</p> <ul style="list-style-type: none"> • Απενεργοποιημένο • Κανονική λειτουργία (προεπιλογή) • Ανάλυση συστήματος • Αποσφαλμάτωση 	<p>Προσδιορίζει το επίπεδο των μηνυμάτων καταγραφής επιπέδου συστήματος που θα αποθηκευτούν στο διακομιστή syslog.</p> <ul style="list-style-type: none"> • Απενεργοποιημένο — Δεν αποθηκεύονται μηνύματα. • Κανονική λειτουργία — Κανονικό μήνυμα για: συμβάντα λειτουργίας, εισερχόμενες κλήσεις, εξερχόμενες κλήσεις, εγγραφή ακουστικού, θέση DECT, απώλεια κλήσης λόγω κατειλημμένου, κρίσιμα σφάλματα συστήματος και γενικές πληροφορίες του συστήματος. • Ανάλυση συστήματος — Καταγράφει τα αρχεία καταγραφής για την περιαγωγή του ακουστικού, κατάσταση ενημερώσεων υλικολογισμικού ακουστικού. Το επίπεδο ανάλυσης του συστήματος περιλαμβάνει επίσης τα μηνύματα από την κανονική λειτουργία. • Εντοπισμός σφαλμάτων — Δεσμεύει αρχεία καταγραφής σχετικά με προβλήματα εντοπισμού σφαλμάτων. <p>Σημείωση Μην ενεργοποιείτε τα αρχεία καταγραφής εντοπισμού σφαλμάτων κατά την κανονική λειτουργία. Αυτά τα αρχεία καταγραφής μπορεί να επιβραδύνουν το σύστημα.</p>
Ασφάλεια TLS	<p>Τιμές</p> <ul style="list-style-type: none"> • Απενεργοποιημένο (προεπιλογή) • Ενεργοποιημένο 	<p>Ελέγχει την ασφάλεια TLS 1,2.</p> <ul style="list-style-type: none"> • Απενεργοποιημένο: το σύστημα δεν χρησιμοποιεί TLS 1,2. • Ενεργοποιημένο: το σύστημα χρησιμοποιεί TLS 1,2.
Διεύθυνση IP διακομιστή Syslog	Διεύθυνση IP ή διεύθυνση URL	Δηλώνει τη διεύθυνση του διακομιστή syslog.
Θύρα διακομιστή syslog	<p>0-xx</p> <p>Προεπιλογή: 514</p>	Δηλώνει τη θύρα του διακομιστή syslog.

Πίνακας 23: Πεδία ενότητας αριθμών έκτακτης ανάγκης

Πεδίο	Περιεχόμενα	Περιγραφή
λίστα αριθμών		Δηλώνει τους διαθέσιμους αριθμούς έκτακτης ανάγκης.

Πεδία ιστοσελίδας ενημέρωσης υλικολογισμικού

Αυτά είναι τα πεδία που εμφανίζονται στην ιστοσελίδα Ενημέρωση υλικολογισμικού του σταθμού βάσης.



Σημείωση

Συνιστάται να ενημερώσετε πρώτα το σταθμό βάσης και, στη συνέχεια, να ενημερώσετε τα ακουστικά αφού ολοκληρωθεί η ενημέρωση του σταθμού βάσης.

Πίνακας 24: Πεδία ιστοσελίδας ενημέρωσης υλικολογισμικού

Πεδίο	Περιεχόμενα	Περιγραφή
Διεύθυνση διακομιστή ενημέρωσης υλικολογισμικού	Διεύθυνση IP ή διεύθυνση URL	Δηλώνει τη θέση του διακομιστή ενημέρωσης (διεύθυνση διακομιστή TFTP).
Διαδρομή υλικολογισμικού	Συμβολοσειρά	Δηλώνει τη διαδρομή στο διακομιστή ενημέρωσης όπου αποθηκεύονται τα αρχεία ενημέρωσης υλικολογισμικού. Θέστε αυτό το πεδίο σε Cisco .
Τύπος	Ενημέρωση σταθμών βάσης 6825	Δηλώνει το υλικό: σταθμοί βάσης ή 6825 (ακουστικά). Η σειρά 6825 εμφανίζεται μετά τη διαμόρφωση των ακουστικών στο σταθμό βάσης.
Απαιτούμενη έκδοση	Συμβολοσειρά 8 χαρακτήρων	Δηλώνει την έκδοση του υλικολογισμικού που θα ενημερωθεί. Όταν το πεδίο περιέχει το μηδέν (0), η αναβάθμιση του υλικολογισμικού απενεργοποιείται. Όταν ενημερώνετε αυτό το πεδίο, ο αριθμός έκδοσης δεν απαιτεί τα αρχικά μηδενικά. Δηλαδή, εάν η έκδοση είναι "v0445", μπορείτε να εισαγάγετε την έκδοση ως 445 .
Απαιτούμενος κλάδος	Συμβολοσειρά 8 χαρακτήρων	Δηλώνει τον κλάδο του υλικολογισμικού. Όταν ενημερώνετε αυτό το πεδίο, ο κλάδος δεν απαιτεί τα αρχικά μηδενικά. Δηλαδή, εάν ο κλάδος είναι "b003", μπορείτε να εισαγάγετε την έκδοση ως 3 .

Πεδία ιστοσελίδας χώρας

Αυτά είναι τα πεδία που εμφανίζονται στην ιστοσελίδα Ρυθμίσεις χώρας/ώρας του σταθμού βάσης.

Πίνακας 25: Πεδία ιστοσελίδας Ρυθμίσεων χώρας/ώρας

Πεδίο	Περιεχόμενα	Περιγραφή
Επιλογή χώρας	Κατάλογος χωρών	Προσδιορίζει τη χώρα στην οποία βρίσκεται ο σταθμός βάσης.
Χώρα/ Περιοχή	Κατάλογος των κρατών ή των περιοχών, με βάση τη χώρα που έχει επιλεγεί.	Προσδιορίζει την κατάσταση ή την περιοχή στην οποία βρίσκεται ο σταθμός βάσης.
Σημειώσεις	Κείμενο	Περιέχει σημειώσεις σχετικά με τις ρυθμίσεις.
Επιλογή γλώσσας	Λίστα γλωσσών	Προσδιορίζει τη γλώσσα των ιστοσελίδων των σταθμών βάσης.
Διακομιστή ώρας	Κείμενο	Προσδιορίζει το όνομα DNS ή τη διεύθυνση IP του διακομιστή ώρας δικτύου. Σημείωση Υποστηρίζονται μόνο διευθύνσεις IPv4
Να επιτρέπεται η μετάδοση NTP	Πλαίσιο ελέγχου Προεπιλογή: επιλεγμένο	Προσδιορίζει εάν ο διακομιστής ώρας θα πρέπει να χρησιμοποιείται για όλες τις συσκευές.
Χρόνος ανανέωσης (h)	Ακέραιος αριθμός (1-24) Προεπιλογή: 24	Προσδιορίζει τη συχνότητα με την οποία ο σταθμός βάσης συγχρονίζει την ώρα του (σε ώρες) με το διακομιστή ώρας.
Ορισμός ζώνης ώρας κατά χώρα/περιοχή	Πλαίσιο ελέγχου Προεπιλογή: επιλεγμένο	Δηλώνει ότι ο σταθμός βάσης χρησιμοποιεί τη ρύθμιση ζώνης ώρας από τα πεδία "χώρα" και "κράτος/περιοχή" σε αυτήν την οθόνη. Όταν είναι επιλεγμένο αυτό το πλαίσιο, δεν μπορείτε να ενημερώσετε ορισμένα από τα άλλα πεδία αυτού του πίνακα.
Ζώνη	0 ή ωω: λλ	Δηλώνει τη ζώνη ώρας σε μορφή GMT ή UTC. Ελάχιστο: -12:00 Μέγιστο: + 13:00
Ορισμός θερινής ώρας κατά χώρα/περιοχή	Πλαίσιο ελέγχου Προεπιλογή: επιλεγμένο	Προσδιορίζει εάν μπορεί να χρησιμοποιηθεί η θερινή ώρα (DST) για τη χώρα ή την περιοχή.

Πεδίο	Περιεχόμενα	Περιγραφή
Θερινή ώρα (DST)	Τιμές <ul style="list-style-type: none"> • Αυτόματο (προεπιλογή) • Απενεργοποιημένο • Ενεργοποιημένο 	Δηλώνει πώς έχει ρυθμιστεί η θερινή ώρα. <ul style="list-style-type: none"> • Αυτόματο: Χρησιμοποιεί τις ρυθμίσεις που σχετίζονται με τη χώρα. • Ενεργοποιημένο: Θα πρέπει να ορίσετε τα υπόλοιπα πεδία θερινής ώρας. • Απενεργοποιημένο: Δεν απαιτείται θερινή ώρα.
Θερινή ώρα που καθορίζεται από την ημέρα	Τιμές: <ul style="list-style-type: none"> • Χρήση μήνα και ημέρας της εβδομάδας • Χρήση μήνα και ημερομηνίας 	Προσδιορίζει τον τρόπο διαχείρισης της θερινής ώρας: <ul style="list-style-type: none"> • Χρησιμοποιήστε το μήνα και την ημέρα της εβδομάδας: η θερινή ώρα ξεκινά σε έναν συγκεκριμένο μήνα και ημέρα της εβδομάδας. Χρησιμοποιήστε το εάν η θερινή ώρα ξεκινά μια διαφορετική ημερομηνία κάθε έτους. • Χρήση μήνα και ημερομηνίας: η θερινή ώρα ξεκινά σε ένα συγκεκριμένο μήνα και ημέρα. Χρησιμοποιήστε το εάν η θερινή ώρα ξεκινά την ίδια ημέρα του μήνα κάθε έτους.
Μήνας έναρξης θερινής ώρας	Λίστα μηνών	Προσδιορίζει το μήνα που ξεκινά η θερινή ώρα.
Ημερομηνία έναρξης θερινής ώρας	Ακέραιος 0 – 31	Προσδιορίζει τη συγκεκριμένη ημέρα του μήνα που ξεκινά η θερινή ώρα. Εάν οριστεί σε 0, χρησιμοποιείται η καταχωρημένη ημέρα της εβδομάδας για την έναρξη της θερινής ώρας.
Ώρα έναρξης θερινής ώρας	Ακέραιος 0 – 23	Προσδιορίζει την ώρα που ξεκινά η θερινή ώρα.
Ημέρα της εβδομάδας για την έναρξη της θερινής ώρας	Ημέρες της εβδομάδας	Προσδιορίζει την ημέρα της εβδομάδας κατά την οποία ξεκινά η θερινή ώρα.

Πεδίο	Περιεχόμενα	Περιγραφή
Ημέρα έναρξης θερινής ώρας τελευταία στο μήνα	<p>Τιμές:</p> <ul style="list-style-type: none"> • Πρώτη στο μήνα • Τελευταία στο μήνα • Δεύτερη από την πρώτη στο μήνα • Δεύτερη από το τέλος του μήνα • Τρίτη από την πρώτη στο μήνα 	<p>Προσδιορίζει ποια ημέρα του μήνα ξεκινά η θερινή ώρα.</p> <ul style="list-style-type: none"> • Πρώτη στο μήνα: η θερινή ώρα ξεκινά την Ημέρα της εβδομάδας έναρξης της θερινής ώρας του μήνα. • Τελευταίο σε μήνα: η θερινή ώρα ξεκινά την τελευταία Ημέρα της εβδομάδας έναρξης της θερινής ώρας του μήνα. • Δεύτερη από την πρώτη στο μήνα: Η θερινή ώρα ξεκινά τη δεύτερη Ημέρα της εβδομάδας έναρξης θερινής ώρας του μήνα. • Δεύτερη από το τέλος του μήνα: Η θερινή ώρα ξεκινά την προτελευταία Ημέρα της εβδομάδας έναρξης της θερινής ώρας του μήνα. • Τρίτη από την πρώτη στο μήνα: Η θερινή ώρα ξεκινά την τρίτη Ημέρα της εβδομάδας έναρξης θερινής ώρας του μήνα.
Μήνας διακοπής θερινής ώρας	Λίστα μηνών	Προσδιορίζει το μήνα που σταματά η θερινή ώρα.
Ημερομηνία διακοπής θερινής ώρας	Ακέραιος 0 – 31	Προσδιορίζει τη συγκεκριμένη ημέρα του μήνα που ξεκινά η θερινή ώρα. Εάν οριστεί σε 0, χρησιμοποιείται η καταχωρημένη ημέρα της εβδομάδας για τη διακοπή της θερινής ώρας.
Ώρα διακοπής θερινής ώρας	Ακέραιος 0 – 23	Προσδιορίζει την ώρα που σταματά η θερινή ώρα.
Ημέρα της εβδομάδας για τη διακοπή της θερινής ώρας	Ημέρες της εβδομάδας	Προσδιορίζει την ημέρα της εβδομάδας που σταματά η θερινή ώρα.

Πεδίο	Περιεχόμενα	Περιγραφή
Ημέρα διακοπής θερινής ώρας τελευταία στο μήνα	Τιμές: <ul style="list-style-type: none"> • Πρώτη στο μήνα • Τελευταία στο μήνα • Δεύτερη από την πρώτη στο μήνα • Δεύτερη από το τέλος του μήνα • Τρίτη από την πρώτη στο μήνα 	Προσδιορίζει ποια ημέρα του μήνα σταματά η θερινή ώρα. <ul style="list-style-type: none"> • Πρώτη στο μήνα: η θερινή ώρα σταματά την Ημέρα της εβδομάδας διακοπής της θερινής ώρας του μήνα. • Τελευταία σε μήνα: η θερινή ώρα σταματά την τελευταία Ημέρα της εβδομάδας διακοπής της θερινής ώρας του μήνα. • Δεύτερη από την πρώτη στο μήνα: Η θερινή ώρα σταματά τη δεύτερη Ημέρα της εβδομάδας διακοπής θερινής ώρας του μήνα. • Προτελευταία στο μήνα: Η θερινή ώρα σταματά την προτελευταία Ημέρα της εβδομάδας διακοπής θερινής ώρας του μήνα. • Τρίτη από την πρώτη στο μήνα: Η θερινή ώρα σταματά την τρίτη Ημέρα της εβδομάδας διακοπής θερινής ώρας του μήνα.

Πεδία ιστοσελίδας ασφάλειας

Αυτά είναι τα πεδία που εμφανίζονται στην ιστοσελίδα Ασφάλεια του σταθμού βάσης.

Πίνακας 26: Πεδία ενότητας Ταυτότητα συσκευής

Πεδίο	Περιεχόμενα	Περιγραφή
Idx		Δηλώνει το δείκτη του πιστοποιητικού.
Έκδοση από	Συμβολοσειρά	Δηλώνει το όνομα της αρχής έκδοσης πιστοποιητικών (CA) για το πιστοποιητικό. Το όνομα αποτελεί μέρος του αρχείου πιστοποιητικού.
Έκδοση από	Συμβολοσειρά	Δηλώνει τον οργανισμό ή την εταιρεία για την οποία δημιουργήθηκε το πιστοποιητικό. Αυτό το όνομα αποτελεί μέρος του αρχείου πιστοποιητικού.
Ισχύει μέχρι	mm/dd hh:mm:ss yyyy	Δηλώνει την ημερομηνία λήξης του πιστοποιητικού. Η ημερομηνία αυτή αποτελεί μέρος του αρχείου πιστοποιητικού.

Πεδίο	Περιεχόμενα	Περιγραφή
Εισαγωγή ζεύγους πιστοποιητικού συσκευής και κωδικού: Όνομα αρχείου	Συμβολοσειρά	Εμφανίζει το όνομα του αρχείου που έχει εισαχθεί.

Πίνακας 27: Πεδία ενότητας πιστοποιητικών αξιόπιστων διακομιστών

Πεδίο	Περιεχόμενα	Περιγραφή
Idx		Δηλώνει το δείκτη του πιστοποιητικού.
Έκδοση από	Συμβολοσειρά	Δηλώνει το όνομα της αρχής έκδοσης πιστοποιητικών για το πιστοποιητικό. Το όνομα αποτελεί μέρος του αρχείου πιστοποιητικού.
Έκδοση από	Συμβολοσειρά	Δηλώνει τον οργανισμό ή την εταιρεία για την οποία δημιουργήθηκε το πιστοποιητικό. Αυτό το όνομα αποτελεί μέρος του αρχείου πιστοποιητικού.
Ισχύει μέχρι	mm/dd hh:mm:ss yyyy	Δηλώνει την ημερομηνία λήξης του πιστοποιητικού. Η ημερομηνία αυτή αποτελεί μέρος του αρχείου πιστοποιητικού.
Εισαγωγή αξιόπιστων πιστοποιητικών: Όνομα αρχείου		

Πίνακας 28: Πεδία ενότητας αξιόπιστων πιστοποιητικών ρίζας

Πεδίο	Περιεχόμενα	Περιγραφή
Idx		Δηλώνει το δείκτη του πιστοποιητικού.
Έκδοση από	Συμβολοσειρά	Δηλώνει το όνομα της αρχής έκδοσης πιστοποιητικών για το πιστοποιητικό. Το όνομα αποτελεί μέρος του αρχείου πιστοποιητικού.
Έκδοση από	Συμβολοσειρά	Δηλώνει τον οργανισμό ή την εταιρεία για την οποία δημιουργήθηκε το πιστοποιητικό. Αυτό το όνομα αποτελεί μέρος του αρχείου πιστοποιητικού.
Ισχύει μέχρι	mm/dd hh:mm:ss yyyy	Δηλώνει την ημερομηνία λήξης του πιστοποιητικού. Η ημερομηνία αυτή αποτελεί μέρος του αρχείου πιστοποιητικού.
Εισαγωγή πιστοποιητικού ρίζας: Όνομα αρχείου		Δηλώνει το όνομα του πιστοποιητικού ρίζας που θα εισαχθεί.

Πεδίο	Περιεχόμενα	Περιγραφή
Χρήση μόνο αξιόπιστων πιστοποιητικών	Τιμές: <ul style="list-style-type: none"> • Απενεργοποιημένο (προεπιλογή) • Ενεργοποιημένο 	

Πίνακας 29: Πεδία ενότητας κωδικού πρόσβασης

Πεδίο	Περιεχόμενα	Περιγραφή
Όνομα χρήστη	Συμβολοσειρά, έως 15 χαρακτήρες	Δηλώνει το όνομα χρήστη διαχείρισης (admin).
Τρέχων κωδικός πρόσβασης	Συμβολοσειρά, έως 15 χαρακτήρες	Εισαγάγετε τον τρέχοντα κωδικό πρόσβασης για να εξουσιοδοτήσετε αλλαγές κωδικού πρόσβασης.
Νέος κωδικός πρόσβασης	Συμβολοσειρά, έως 15 χαρακτήρες	Οι έγκυροι χαρακτήρες είναι: <ul style="list-style-type: none"> • 0–9 • A – z, A – Z • @ / < > - _ : . ? * + #
Επιβεβαίωση κωδικού πρόσβασης	Συμβολοσειρά, έως 15 χαρακτήρες	Το πεδίο αυτό και το προηγούμενο πεδίο πρέπει να ταιριάζουν.

Πίνακας 30: Πεδία ενότητας ασφαλούς διακομιστή **Web**

Πεδίο	Περιεχόμενα	Περιγραφή
HTTPS	Τιμές: <ul style="list-style-type: none"> • Απενεργοποιημένο (προεπιλογή) • Ενεργοποιημένο 	Δηλώνει τον τύπο ασφαλείας για το διακομιστή Web. <ul style="list-style-type: none"> • Απενεργοποιημένο: Μπορείτε να χρησιμοποιήσετε το HTTP ή το HTTPS. • Ενεργοποιημένο: Χρησιμοποιείτε μόνο το HTTPS.

Πεδία ιστοσελίδας Κεντρικού καταλόγου

Αυτά είναι τα πεδία που εμφανίζονται στην ιστοσελίδα Κεντρικός κατάλογος του σταθμού βάσης. Το πεδίο Τοποθεσία καθορίζει τα υπόλοιπα πεδία που εμφανίζονται.

Πίνακας 31: Πεδία ιστοσελίδας Κεντρικού καταλόγου

Πεδίο	Περιεχόμενα	Περιγραφή
Τοποθεσία	Τιμές: <ul style="list-style-type: none"> • Τοπικό • Διακομιστής LDAP • Διακομιστή XML 	Προσδιορίζει τον τύπο του κεντρικού καταλόγου: <ul style="list-style-type: none"> • Τοπικό— Δηλώνει ότι πρόκειται να χρησιμοποιηθεί ένα εισαγόμενο αρχείο τιμών διαχωρισμένων με κόμματα (CSV). Δείτε το στοιχείο “Τοπικός κατάλογος” παρακάτω. • Διακομιστής LDAP— Δηλώνει ότι χρησιμοποιείται ένας κατάλογος LDAP. Δείτε το στοιχείο “Κατάλογος LDAP” παρακάτω. • Διακομιστής XML— Δηλώνει ότι χρησιμοποιείται ένας κατάλογος XML (για παράδειγμα, ένας κατάλογος BroadSoft). Δείτε το στοιχείο “Κατάλογος XML” παρακάτω. Σημείωση Όταν αλλάζετε αυτό το πεδίο, η οθόνη ανανεώνεται ώστε να εμφανίζει διαφορετικά πεδία, ανάλογα με τον τύπο καταλόγου.

Τοπικός κατάλογος

Πίνακας 32: Πεδία τοπικού καταλόγου

Πεδίο	Περιεχόμενα	Περιγραφή
Διακομιστής	Διεύθυνση IP ή διεύθυνση URL	Προσδιορίζει το διακομιστή που περιέχει τον κατάλογο.
Όνομα αρχείου		Προσδιορίζει το όνομα του αρχείου καταλόγου στο διακομιστή.
Διάστημα επαναφόρτωσης τηλεφωνικών καταλόγων	0–xx	Ελέγχει πόσο συχνά ο σταθμός βάσης ανανεώνει τα περιεχόμενα του καταλόγου σε δευτερόλεπτα. Η ανανέωση δεν συμβαίνει όταν το πεδίο έχει οριστεί σε 0. Καθορίστε μια ώρα που είναι αρκετά συχνή για τους χρήστες, αλλά όχι τόσο συχνή ώστε ο σταθμός βάσης να είναι υπερφορτωμένος.

Πίνακας 33: Εισαγωγή πεδίων ενότητας κεντρικών καταλόγων

Πεδίο	Περιεχόμενα	Περιγραφή
Όνομα αρχείου	συμβολοσειρά	Εμφανίζει το όνομα του κεντρικού καταλόγου που έχει εισαχθεί.

Κατάλογος **LDAP**Πίνακας 34: Πεδία κεντρικού καταλόγου **LDAP**

Πεδίο	Περιεχόμενα	Περιγραφή
Διακομιστής	Διεύθυνση IP ή διεύθυνση URL	Προσδιορίζει το διακομιστή που περιέχει το αρχείο καταλόγου.
Ασφάλεια TLS	Τιμές: <ul style="list-style-type: none"> • Απενεργοποιημένο (προεπιλογή) • Ενεργοποιημένο 	Προσδιορίζει την ασφάλεια TLS 1,2. <ul style="list-style-type: none"> • Απενεργοποιημένο: το σύστημα δεν χρησιμοποιεί το TLS 1,2 όταν αποκτά πρόσβαση στο διακομιστή LDAP. • Ενεργοποιημένο: Το σύστημα χρησιμοποιεί το TLS 1,2 κατά την πρόσβαση στο διακομιστή LDAP.
Θύρα		Προσδιορίζει τον αριθμό θύρας διακομιστή που είναι ανοιχτή για συνδέσεις LDAP
Sbase		Προσδιορίζει τα κριτήρια βάσης αναζήτησης. Παράδειγμα: CN = Χρήστες, DC = αριθμός, DC = τοπ.
Φίλτρο LDAP		Προσδιορίζει το φίλτρο αναζήτησης. Παράδειγμα: εάν το πεδίο έχει οριστεί σε <code>((givenName=%*) (sn=%*))</code> , το σύστημα χρησιμοποιεί αυτό το φίλτρο όταν αναζητά εγγραφές από το διακομιστή LDAP. Το % αντικαθίσταται από το περιεχόμενο που έχει εισαγάγει ο χρήστης κατά τη διάρκεια της λειτουργίας αναζήτησης. Έτσι, εάν ένας χρήστης καταχωρίσει "J" για τα κριτήρια αναζήτησης, η συμβολοσειρά που αποστέλλεται στο διακομιστή είναι <code>((givenName=J*) (sn=J*))</code> και ο διακομιστής στέλνει τις αντιστοιχίσεις για τα ονόματα ή επώνυμα που ξεκινούν με το γράμμα "J".
Δέσμευση		Αναγνωρίζει το όνομα χρήστη που χρησιμοποιείται όταν το τηλέφωνο συνδέεται στο διακομιστή.
Κωδικός πρόσβασης		Περιέχει τον κωδικό πρόσβασης του διακομιστή LDAP.

Πεδίο	Περιεχόμενα	Περιγραφή
Εικονική λίστα	Τιμές: <ul style="list-style-type: none"> • Απενεργοποιημένο • Ενεργοποιημένο (προεπιλογή) 	Ελέγχει εάν είναι δυνατή η αναζήτηση εικονικών λιστών. <ul style="list-style-type: none"> • Απενεργοποιημένο: Όλα τα αποτελέσματα αναζήτησης φορτώνονται. • Ενεργοποιημένο: Μόνο 25 επαφές φορτώνονται κάθε φορά.

Πίνακας 35: Ταυτότητα τερματικού

Πεδίο	Περιεχόμενα	Περιγραφή
Όνομα	Τιμές: <ul style="list-style-type: none"> • cn • sn+givenName 	
Εργασία	Προεπιλογή: αριθμόςτηλεφώνου	
Οικία	Προεπιλογή: ΤηλέφωνοΟικίας	
Κινητό	Προεπιλογή: κινητό	

Διακομιστή XML

Πίνακας 36: Πεδία κεντρικού καταλόγου XML

Πεδίο	Περιεχόμενα	Περιγραφή
Διακομιστής	συμβολοσειρά	Προσδιορίζει το διακομιστή XML.

Πίνακας 37: Κεντρικός κατάλογος XML: Πεδία ονομάτων καταλόγου

Πεδίο	Περιεχόμενα	Περιγραφή
Επιχείρηση	Συμβολοσειρά και πλαίσιο ελέγχου	Σας επιτρέπει να αλλάξετε την εταιρική συμβολοσειρά σε άλλη ετικέτα. Για παράδειγμα, εάν ορίσετε αυτό το πεδίο σε "Εταιρεία", το ακουστικό εμφανίζει το στοιχείο "Εταιρεία" αντί για "Επιχείρηση". Όταν επιλέξετε το πλαίσιο ελέγχου, ο κατάλογος εμφανίζεται στη σελίδα Κεντρικός κατάλογος.

Πεδίο	Περιεχόμενα	Περιγραφή
EnterpriseCommon	Συμβολοσειρά και πλαίσιο ελέγχου	Σας επιτρέπει να αλλάξετε τη συμβολοσειρά EnterpriseCommon σε άλλη ετικέτα. Όταν επιλέξετε το πλαίσιο ελέγχου, ο κατάλογος εμφανίζεται στη σελίδα Κεντρικός κατάλογος.
Ομάδα	Συμβολοσειρά και πλαίσιο ελέγχου	Σας επιτρέπει να αλλάξετε τη συμβολοσειρά ομάδας σε άλλη ετικέτα. Για παράδειγμα, εάν ορίσετε αυτό το πεδίο σε "Τμήμα", το ακουστικό εμφανίζει το στοιχείο "Τμήμα" αντί για "Ομάδα". Όταν επιλέξετε το πλαίσιο ελέγχου, ο κατάλογος εμφανίζεται στη σελίδα Κεντρικός κατάλογος.
GroupCommon	Συμβολοσειρά και πλαίσιο ελέγχου	Σας επιτρέπει να αλλάξετε τη συμβολοσειρά GroupCommon σε άλλη ετικέτα. Όταν επιλέξετε το πλαίσιο ελέγχου, ο κατάλογος εμφανίζεται στη σελίδα Κεντρικός κατάλογος.
Προσωπικό	Συμβολοσειρά και πλαίσιο ελέγχου	Σας επιτρέπει να αλλάξετε τη συμβολοσειρά Προσωπικό σε μια άλλη ετικέτα. Για παράδειγμα, εάν ορίσετε αυτό το πεδίο σε "Οικία", το ακουστικό θα εμφανίζει το στοιχείο "Οικία" αντί για "Προσωπικό". Όταν επιλέξετε το πλαίσιο ελέγχου, ο κατάλογος εμφανίζεται στη σελίδα Κεντρικός κατάλογος.

Πεδία ιστοσελίδας πολλαπλών στοιχείων

Αυτά είναι τα πεδία που εμφανίζονται στην ιστοσελίδα Σύστημα πολλών στοιχείων του σταθμού βάσης.

Πίνακας 38: Πεδία ενότητας κατάστασης συστήματος πολλών στοιχείων

Πεδίο	Περιγραφή
Πληροφορίες συστήματος	Δηλώνει την τρέχουσα κατάσταση του σταθμού βάσης στη διαμόρφωση πολλών στοιχείων.
Τελευταία πακέτα που λήφθηκαν από την IP	Δηλώνει τη διεύθυνση IP της τελευταίας επικοινωνίας με το σταθμό βάσης.

Πίνακας 39: Ρυθμίσεις για τα πεδία της ενότητας Μονάδα

Πεδίο	Περιεχόμενα	Περιγραφή
Σύστημα πολλών στοιχείων	<p>Τιμές:</p> <ul style="list-style-type: none"> • Απενεργοποιημένο (προεπιλογή) • Ενεργοποιημένο 	<p>Δηλώνει εάν ο σταθμός βάσης αποτελεί μέρος μιας ρύθμισης παραμέτρων ενός συστήματος πολλών στοιχείων.</p> <p>Εάν αλλάξετε αυτό το πεδίο, θα πρέπει να πατήσετε Αποθήκευση και επανεκκίνηση.</p>
Αναγνωριστικό αλυσίδας συστήματος	<p>512 (προεπιλογή)</p> <p>Έως 5 ψηφία</p>	<p>Προσδιορίζει την αλυσίδα πολλών στοιχείων. Κάθε σταθμός βάσης στην αλυσίδα χρησιμοποιεί το ίδιο αναγνωριστικό.</p> <p>Σημείωση Συνιστούμε να μην χρησιμοποιείτε ένα αναγνωριστικό αλυσίδας που είναι παρόμοιο με έναν αριθμό επέκτασης.</p>
Χρόνος συγχρονισμού	<p>Τιμές:</p> <ul style="list-style-type: none"> • 30 • 60 (προεπιλογή) • 90 • 120 • 150 • 180 • 240 • 270 • 300 	<p>Υποδεικνύεται η περίοδος σε δευτερόλεπτα μεταξύ των αιτημάτων συγχρονισμού από τους σταθμούς βάσης στην αλυσίδα.</p>

Πεδίο	Περιεχόμενα	Περιγραφή
Συγχρονισμός δεδομένων	<p>Τιμές:</p> <ul style="list-style-type: none"> • Πολλαπλή διανομή (προεπιλογή) • Ομότιμη (peer-to-peer) 	<p>Δηλώνει τον τύπο συγχρονισμού δεδομένων.</p> <ul style="list-style-type: none"> • Πολλαπλή διανομή — απαιτεί την ενεργοποίηση της πολλαπλής διανομής/IGMP στο σύστημα ελέγχου κλήσεων. <ul style="list-style-type: none"> • Το εύρος θύρας πολλαπλής διανομής και οι διευθύνσεις IP που χρησιμοποιούνται υπολογίζονται από το αναγνωριστικό αλυσίδας. • Η δυνατότητα πολλαπλής διανομής χρησιμοποιεί το εύρος θύρας: 49200 έως 49999 • Το εύρος IP της δυνατότητας πολλαπλής διανομής: 224.1.0.0 σε 225.1.0.0 • Η πολλαπλή διανομή χρησιμοποιεί UDP. • Ομότιμη (peer-to-peer)
IP συγχρονισμού πρωτογενών δεδομένων	Διεύθυνση IP	<p>Δηλώνει τη διεύθυνση IP συγχρονισμού δεδομένων σταθμού βάσης.</p> <p>Με τη χρήση πολλαπλής διανομής, αυτή η IP βάσης επιλέγεται αυτόματα.</p> <p>Η δυνατότητα συγχρονισμού δεδομένων χρησιμοποιεί το εύρος θυρών 49200 έως 49999</p> <p>Σημείωση Για τη χρήση της λειτουργία ομοτίμων (peer to peer), θα πρέπει να οριστεί η IP της βάσης που χρησιμοποιείται για το αρχείο προέλευσης συγχρονισμού δεδομένων.</p> <p>Σημείωση Η χρήση της λειτουργίας ομοτίμων (peer to peer) με έκδοση παλαιότερη της V306 περιορίζει τη δυνατότητα αυτόματης ανάκτησης του συστήματος. Δεν υπάρχει αυτόματη ανάκτηση της προέλευσης συγχρονισμού δεδομένων σε λειτουργία Ομοτίμων.</p>

Πεδίο	Περιεχόμενα	Περιγραφή
Αποσφαλμάτωση συστήματος πολλών στοιχείων	<p>Τιμές:</p> <ul style="list-style-type: none"> • Καμία (προεπιλογή) • Συγχρονισμός δεδομένων • Αυτόματη δενδροειδής δομή • Και τα δύο 	<p>Δηλώνει ότι το επίπεδο των πληροφοριών αποσφαλμάτωσης συστήματος πολλών στοιχείων αποθηκεύεται στα αρχεία καταγραφής.</p> <ul style="list-style-type: none"> • Καμία (προεπιλογή) — Χωρίς d • Συγχρονισμός δεδομένων — Εγγράφει πληροφορίες κεφαλίδας για όλα τα πακέτα που λήφθηκαν και στάλθηκαν για να χρησιμοποιηθούν για την αποσφαλμάτωση σε ειδικά προβλήματα. <p>Σημείωση Η ρύθμιση αυτή δημιουργεί πολλά αρχεία καταγραφής, για αυτό χρησιμοποιήστε τη για ένα σύντομο χρονικό διάστημα κατά την αποσφαλμάτωση.</p> <ul style="list-style-type: none"> • Αυτόματη δενδροειδής δομή — Εγγράφει καταστάσεις και δεδομένα που σχετίζονται με τη δυνατότητα διαμόρφωσης Αυτόματης δενδροειδούς δομής. • Και τα δύο — Τόσο ο συγχρονισμός δεδομένων όσο και η αυτόματη δενδροειδής δομή είναι ενεργοποιημένα. <p>Σημείωση Η ρύθμιση αυτή δημιουργεί πολλά αρχεία καταγραφής, για αυτό χρησιμοποιήστε τη για ένα σύντομο χρονικό διάστημα κατά την αποσφαλμάτωση.</p>

Αφού ορίσετε το πεδίο Σύστημα πολλών στοιχείων σε Ενεργοποιημένο και κάνετε επανεκκίνηση του σταθμού βάσης, εμφανίζεται το παρακάτω περιεχόμενο στη σελίδα.

Πίνακας 40: Ρυθμίσεις συστήματος *DECT*

Πεδίο	Περιεχόμενα	Περιγραφή
Σύστημα RFPI		Εμφανίζει την ταυτότητα ασύρματης επικοινωνίας που χρησιμοποιούν όλοι οι σταθμοί βάσης για το σύστημα πολλών στοιχείων.

Πεδίο	Περιεχόμενα	Περιγραφή
Δενδροειδής δομή προέλευσης αυτόματης διαμόρφωσης συγχρονισμού DECT	Τιμές <ul style="list-style-type: none"> • Απενεργοποιημένο • Ενεργοποιημένο (προεπιλογή) 	Ελέγχει τη δυνατότητα συγχρονισμού του συστήματος πολλών στοιχείων. <ul style="list-style-type: none"> • Απενεργοποιημένο: Εάν ο αρχικός πρωτεύων σταθμός βάσης δεν είναι προσβάσιμος, το σύστημα συνεχίζει χωρίς πρωτεύοντα σταθμό για το συγχρονισμό. • Ενεργοποιημένο: Εάν δεν είναι δυνατή η πρόσβαση στον αρχικό πρωτεύοντα σταθμό βάσης, ένας άλλος σταθμός βάσης αναλαμβάνει ως πρωτεύων σταθμός βάσης.
Να επιτρέπονται πολλαπλοί πρωτεύοντες σταθμοί	Τιμές: <ul style="list-style-type: none"> • Απενεργοποιημένο (προεπιλογή) • Ενεργοποιημένο 	Επιτρέπει την εγκατάσταση των συστημάτων σε πολλές τοποθεσίες.
Αυτόματη δημιουργία πολλαπλών πρωτεύοντων	Τιμές: <ul style="list-style-type: none"> • Απενεργοποιημένο (προεπιλογή) • Ενεργοποιημένο 	

Πίνακας 41: Ρυθμίσεις σταθμού βάσης

Πεδίο	Περιεχόμενα	Περιγραφή
Αριθμός λογαριασμών SIP πριν από το καταναμεμημένο φορτίο		
Υποστήριξη διακομιστή SIP για πολλαπλές εγγραφές ανά λογαριασμό	Τιμές <ul style="list-style-type: none"> • Απενεργοποιημένο (προεπιλογή) • Ενεργοποιημένο 	
Συνδυασμός συστημάτων (αριθμός σταθμών βάσης/επαναλήπτες ανά σταθμό βάσης		

Πίνακας 42: Ομάδα σταθμών βάσης

Πεδίο	Περιεχόμενα	Περιγραφή
Αναγνωριστικό		Ένας αριθμός δείκτη μόνο για ανάγνωση
RPN		Δηλώνει το σταθερό αριθμό ασύρματου μέρους (RPN) του σταθμού βάσης. Κάθε RPN σταθμού βάσης είναι μοναδικό.
Έκδοση		Δηλώνει την έκδοση υλικολογισμικού.
Διεύθυνση MAC		Περιέχει τη διεύθυνση MAC του σταθμού βάσης.
Διεύθυνση IP		Περιέχει τη διεύθυνση IP του σταθμού βάσης.
Κατάσταση IP	Τιμές: <ul style="list-style-type: none"> • Σε σύνδεση • Απώλεια σύνδεσης • Αυτή η μονάδα 	Δηλώνει την κατάσταση του σταθμού βάσης. <ul style="list-style-type: none"> • Συνδεδεμένος: ο σταθμός βάσης είναι συνδεδεμένος. • Απώλεια σύνδεσης: ο σταθμός βάσης δεν βρίσκεται στο δίκτυο • Αυτή η μονάδα: ο σταθμός βάσης για τον οποίο προβάλλετε πληροφορίες.
Πηγή συγχρονισμού DECT		Περιέχει πληροφορίες σχετικά με την αλυσίδα πολλών στοιχείων.

Πεδίο	Περιεχόμενα	Περιγραφή
Ιδιότητα DECT	Τιμές <ul style="list-style-type: none"> • Πρωτεύον • Κλειδωμένο • Αναζήτηση • Ελεύθερη λειτουργία • Άγνωστο • Κλειδωμα με υποβοήθηση • Συγχρονισμός Απώλεια 	Δηλώνει την κατάσταση του σταθμού βάσης. <ul style="list-style-type: none"> • Πρωτεύον: Ο σταθμός βάσης είναι ο πρωτεύων σταθμός βάσης και όλοι οι άλλοι σταθμοί βάσης συγχρονίζονται σε αυτόν τον σταθμό βάσης. • Κλειδωμένο: Ο σταθμός βάσης συγχρονίζεται με τον πρωτεύοντα σταθμό βάσης. • Αναζήτηση: Ο σταθμός βάσης επιχειρεί να συγχρονιστεί με τον πρωτεύοντα σταθμό βάσης. • Ελεύθερη λειτουργία: Ο σταθμός βάσης έχει χάσει το συγχρονισμό του με τον πρωτεύοντα σταθμό βάσης. • Άγνωστο: Δεν υπάρχουν πληροφορίες σύνδεσης. • Κλειδωμα με υποβοήθηση: ο σταθμός βάσης δεν μπορεί να συγχρονιστεί με τον πρωτεύοντα σταθμό βάσης με τη χρήση DECT και χρησιμοποιεί το Ethernet για συγχρονισμό. • Συγχρονισμός Lost: δηλώνει ότι ο σταθμός βάσης έχει χάσει το συγχρονισμό, αλλά υπάρχει μια ενεργή κλήση σε ένα σχετικό ακουστικό. Όταν ολοκληρωθεί η κλήση, η βάση θα προσπαθήσει να συγχρονιστεί,
Όνομα σταθμού βάσης		Δηλώνει το όνομα του σταθμού βάσης που έχει εκχωρηθεί στη σελίδα διαχείρισης.

Η ενότητα "αλυσίδα DECT" εμφανίζει την ιεραρχία των σταθμών βάσης σε μια γραφική φόρμα.

Πεδία ιστοσελίδας κωδικών αστερίσκων

Αυτά είναι τα πεδία που εμφανίζονται στην ιστοσελίδα των κωδικών των αστεριών του σταθμού βάσης.

Πίνακας 43: Πεδία ιστοσελίδας κωδικών αστερίσκων

Πεδίο	Κωδικός	Περιγραφή
Επιστροφή κλήσης	Προεπιλογή: 69	Καλέστε αυτόν τον κωδικό αστεριού για να επιστρέψετε μια κλήση.
Τυφλή μεταβίβαση	Προεπιλογή: 88	Καλέστε αυτόν τον κωδικό αστεριού για να μεταβιβάσετε μια κλήση χωρίς διαβουλεύσεις.

Πεδίο	Κωδικός	Περιγραφή
Ενεργοποίηση προώθησης όλων των κλήσεων	Προεπιλογή: 72	Καλέστε αυτόν τον κωδικό Star για να προωθήσετε όλες τις κλήσεις.
Κλήση προς τα εμπρός όλα απενεργοποίηση	Προεπιλογή: 73	Πληκτρολόγησε αυτόν τον κωδικό αστεριού για να σταματήσεις να κάνεις κλήσεις στο τηλέφωνο ξανά.
Αναμονή κλήσης ενεργοποίηση	Προεπιλογή: 56	Πληκτρολογήστε αυτόν τον κωδικό αστεριού για να ενεργοποιήσετε τον ήχο αναμονής κλήσης.
Αναμονή κλήσης απενεργοποίηση	Προεπιλογή: 57	Πληκτρολόγησε αυτόν τον κωδικό αστεριού για να απενεργοποιήσεις τον ήχο αναμονής κλήσεων.
Ενεργοποίηση αποκλεισμού ID καλούντος για εξερχόμενες κλήσεις	Προεπιλογή: 67	Να καλέσετε αυτόν τον κωδικό αστεριού ώστε να μην στείλετε το αναγνωριστικό καλούντος σε μια εξερχόμενη κλήση.
Απενεργοποίηση αποκλεισμού ID καλούντος για εξερχόμενες κλήσεις	Προεπιλογή: 68	Να καλέσετε αυτόν τον κωδικό αστεριού για να στείλετε το αναγνωριστικό καλούντος σε μια εξερχόμενη κλήση.
Αποκλεισμός των ανώνυμων εισερχόμενων κλήσεων ενεργοποίηση	Προεπιλογή: 77	Πληκτρολογήστε αυτόν τον κωδικό αστεριού για να αποκλείσετε κλήσεις που δεν έχουν αναγνωριστικό καλούντος.
Αποκλεισμός των ανώνυμων εισερχόμενων κλήσεων απενεργοποίηση	Προεπιλογή: 87	Καλέστε αυτόν τον κωδικό αστεριού σε όλο το τηλέφωνο για να λαμβάνετε κλήσεις που δεν έχουν Αναγνωριστικό καλούντα.
Ενεργοποίηση λειτουργίας Μην ενοχλείτε	Προεπιλογή: 78	Καλέστε αυτόν τον κωδικό αστεριού για να σταματήσετε τις κλήσεις που χτυπούν στο τηλέφωνο.
Απενεργοποίηση λειτουργίας Μην ενοχλείτε	Προεπιλογή: 79	Πληκτρολογήστε αυτόν τον κωδικό αστεριού για να επιτρέψετε την κλήση κλήσης στο τηλέφωνο.

Πεδία ιστοσελίδας ήχων προόδου κλήσης

Αυτά είναι τα πεδία που εμφανίζονται στην ιστοσελίδα ήχοι προόδου κλήσης του σταθμού βάσης.

Οι τυπικοί ήχοι προόδου κλήσεων διαφέρουν ανάλογα με την περιοχή. Όταν ρυθμίζετε τη χώρα για το σύστημά σας, αυτή η σελίδα εμφανίζει τους προεπιλεγμένους τόνους για τη χώρα σας.

Πίνακας 44: Πεδία ενότητας ήχων προόδου κλήσης

Πεδίο	Περιγραφή
Τόνος κλήσης	Ζητά από το χρήστη να εισαγάγει έναν αριθμό τηλεφώνου.
Εξωτερικός τόνος κλήσης	Εναλλακτική λύση για τον ήχο κλήσης. Ζητά από το χρήστη να εισαγάγει έναν εξωτερικό αριθμό τηλεφώνου, σε αντίθεση με μια εσωτερική επέκταση. Ενεργοποιείται από ένα χαρακτήρα κόμμα (,) που συναντώνται στο σχέδιο Dial.
Προτρεπτικός τόνος	Ζητά από το χρήστη να εισαγάγει έναν αριθμό τηλεφώνου προώθησης κλήσεων.
Τόνος κατειλημμένου	Αναπαράγεται όταν λαμβάνεται ένα 486 RSC για μια εξερχόμενη κλήση.
Αλλαγή σειράς ήχου	Αναπαράγεται όταν μια εξερχόμενη κλήση απέτυχε ή μετά το τέλος της λήξης τερματίζεται η λειτουργία της κατά τη διάρκεια μιας καθιερωμένης κλήσης. Ο τόνος αναπαραγγελίας αναπαράγεται αυτόματα όταν ο ήχος κλήσης ή οποιοδήποτε από τα εναλλακτικά του διαστήματα είναι εκτός λειτουργίας.
Απενεργοποίηση προειδοποιητικού τόνου άγκιστρου	Έπαιξε όταν ο δέκτης του τηλεφώνου έχει αποσυνδεθεί από το άγκιστρο μετά από ένα χρονικό διάστημα.
Τόνος επιστροφής κλήσης	Που παίζεται κατά τη διάρκεια μιας εξερχόμενης κλήσης όταν κουδουνίζει το άκρο του.
Ήχος αναμονής κλήσης	Αναπαράγεται όταν μια κλήση βρίσκεται σε αναμονή.
Επιβεβαίωση ήχου	Συνοπτικός τόνος για να ειδοποιήσετε το χρήστη ότι η τελευταία τιμή εισόδου έχει γίνει δεκτή.
Τόνος εκμετάλλευσης	Πληροφορεί τον τοπικό καλούντα ότι το Far End έχει τοποθετήσει την κλήση σε κράτηση.
Ήχος συνδιάσκεψης	Αναπαραγωγή σε όλα τα μέρη όταν μια κλήση συνδιάσκεψης τριών τρόπων βρίσκεται σε εξέλιξη.

Πεδία ιστοσελίδας σχεδίων κλήσεων

Αυτά είναι τα πεδία που εμφανίζονται στην ιστοσελίδα " σχέδια κλήσεων" του σταθμού βάσης.

Πίνακας 45: Πεδία "σχέδια κλήσεων"

Πεδίο	Περιγραφή
Idx	Δηλώνει τον αριθμό ευρετηρίου του σχεδίου κλήσεων (που χρησιμοποιείται στη Πεδία ιστοσελίδας Τερματικό , στη σελίδα 72 σελίδα).

Πεδίο	Περιγραφή
Πλάνο κλήσεων	Περιέχει τον ορισμό ενός σχεδίου κλήσεων.

Πεδία ιστοσελίδας συναγερμών

Αυτά είναι τα πεδία που εμφανίζονται στην ιστοσελίδα αφύπνισης του σταθμού βάσης.

Πίνακας 46: Πεδία ιστοσελίδας συναγερμών

Πεδίο	Περιεχόμενα	Περιγραφή
Idx	ψηφίο	Δηλώνει τον αριθμό ευρετηρίου της ειδοποίησης.
Ψευδώνυμο προφίλ	Συμβολοσειρά	Προσδιορίζει το όνομα του ξυπνητηριού.
Τύπος συναγερμών	Τιμές: <ul style="list-style-type: none"> Κουμπί αφύπνισης Απενεργοποιημένο (προεπιλογή) 	Προσδιορίζει τον τύπο ειδοποίησης από το κουμπί έκτακτης ανάγκης.
Σήμα συναγερμών	Τιμές: <ul style="list-style-type: none"> Μήνυμα Κλήση Προειδοποιητικό μήνυμα 	Δηλώνει τον τρόπο με τον οποίο ο συναγερμός ειδοποιεί όταν το ακουστικό ενεργοποιείται κουμπί συναγερμού (έκτακτης ανάγκης). <ul style="list-style-type: none"> Μήνυμα — ένα μήνυμα κειμένου αποστέλλεται στο διακομιστή συναγερμού. Κλήση — μια εξερχόμενη κλήση τοποθετείται στον καθορισμένο αριθμό έκτακτης ανάγκης.
Διακοπή ειδοποίησης από το ακουστικό	Τιμές: <ul style="list-style-type: none"> Απενεργοποιημένο Ενεργοποιημένο (προεπιλογή) 	Εντοπίζει εάν το ακουστικό μπορεί να ακυρώσει το ξυπνητήρι.

Πεδίο	Περιεχόμενα	Περιγραφή
Καθυστέρηση ενεργοποίησης	Ψηφίο 0 – 255	<p>Προσδιορίζει την καθυστέρηση σε δευτερόλεπτα πριν το ακουστικό εμφανίσει μια προειδοποίηση πριν από το ξυπνητήρι.</p> <ul style="list-style-type: none"> • 0 — χωρίς προειδοποίηση πριν από το συναγερμό, ο συναγερμός αποστέλλεται αμέσως. • Άλλο — το χρονικό διάστημα κατά το οποίο εμφανίζεται η προειδοποίηση προειδοποίησης πριν από το ξυπνητήρι. Όταν περάσει ο αριθμός των δευτερολέπτων, αποστέλλεται ο συναγερμός. Ενδέχεται να χρειαστούν μερικά δευτερόλεπτα για να αποσταλεί η ειδοποίηση στη ρυθμισμένη θέση.
Διακοπή pre-Alarm από το ακουστικό	<p>Τιμές:</p> <ul style="list-style-type: none"> • Απενεργοποιημένο • Ενεργοποιημένο (προεπιλογή) 	Προσδιορίζει εάν ο χρήστης μπορεί να σταματήσει μια ειδοποίηση.
Καθυστέρηση προ-συναγερμών	Ψηφία 0 – 255	Δηλώνει την καθυστέρηση μεταξύ της ώρας εμφάνισης του προσυναγερμού και της ώρας που σηματοδοτείται η ειδοποίηση.
Ουρλιάζοντας	<p>Τιμές:</p> <ul style="list-style-type: none"> • Απενεργοποιημένο (προεπιλογή) • Ενεργοποιημένο 	Δηλώνει εάν το ακουστικό θα πρέπει να αρχίσει το σήμα που ουρλιάζει. Εάν είναι απενεργοποιημένη, αποστέλλεται μόνο η κλήση ή το σήμα του μηνύματος.

Πεδία ιστοσελίδας Στατιστικών

Η ιστοσελίδα στατιστικών έχει μια σειρά από προβολές στατιστικών:

- Σύστημα
- Κλήσεις

Κάθε σελίδα έχει πληροφορίες που θα σας βοηθήσουν να καταλάβετε τον τρόπο με τον οποίο χρησιμοποιείται το σύστημά σας και σας βοηθά να εντοπίζετε έγκαιρα τα προβλήματα.

Πεδία ιστοσελίδας συστήματος

Αυτά είναι τα πεδία που εμφανίζονται στη σύνδεση συστήματος της ιστοσελίδας στατιστικών στοιχείων του σταθμού βάσης.

Πίνακας 47: Στατιστικά στοιχεία: πεδία ιστοσελίδας συστήματος

Πεδίο	Περιγραφή
Όνομα σταθμού βάσης	Περιέχει τη βασική διεύθυνση IP και το όνομα. Η τελευταία γραμμή του πίνακα περιέχει το άθροισμα όλων των προηγούμενων γραμμών στον πίνακα. Εάν υπάρχει μόνο ένας σταθμός βάσης στο σύστημα, τότε εμφανίζεται μόνο η γραμμή σύνοψης (άθροισμα).
ΛΕΙΤΟΥΡΓΙΑ/ΔΙΑΡΚΕΙΑ D-H:M: S	Εμφανίζει την ώρα από την τελευταία επανεκκίνηση και το αθροιστικό χρονικό διάστημα από την τελευταία επαναφορά των στατιστικών στοιχείων ή την τελευταία αναβάθμιση του υλικολογισμικού.
Λειτουργία DECT D-H:M:S	Προσδιορίζει την ώρα που το πρωτόκολλο DECT ήταν ενεργό.
Κατειλημμένο	Περιέχει τον αριθμό των φορών που η βάση ήταν απασχολημένη (δεν είναι δυνατή η διαχείριση περισσότερων ενεργών κλήσεων).
Διάρκεια κατειλημμένου D-H:M: S	Εμφανίζει τον αθροιστικό χρόνο κατά τον οποίο η βάση ήταν απασχολημένη.
Η SIP απέτυχε	Εμφανίζει τον αριθμό των φορών που απέτυχε μια καταχώρηση SIP.
Το τερματικό καταργήθηκε	Εμφανίζει τον αριθμό των φορών που έχει επισημανθεί ως αφαιρούμενη μια συσκευή.
Αναζήτηση	Εμφανίζει τον αριθμό των φορών που η βάση έψαχνε για την προέλευση συγχρονισμού της.
Ελεύθερη λειτουργία	Εμφανίζει τον αριθμό των φορών που μια βάση δεν έχει συγχρονίσει τα δεδομένα της από την προέλευση συγχρονισμού. Εάν αυτή η κατάσταση ενεργοποιείται συχνά, ίσως χρειαστεί να πραγματοποιήσετε αλλαγές στη διαμόρφωση του σταθμού βάσης σας. Για περισσότερες πληροφορίες, ανατρέξτε στην ενότητα Καταστάσεις σταθμού βάσης, στη σελίδα 143 .
Η προέλευση άλλαξε	Εμφανίζει τον αριθμό των φορών που η βάση άλλαξε την προέλευση συγχρονισμού της.

Πεδία σελίδων **Web** κλήσεων

Αυτά είναι τα πεδία που εμφανίζονται στη σύνδεση κλήσεων της ιστοσελίδας στατιστικών στοιχείων του σταθμού βάσης.

Πίνακας 48: Πεδία σελίδων **Web** κλήσεων

Πεδίο	Περιγραφή
Όνομα σταθμού βάσης	Περιέχει τη βασική διεύθυνση IP και το όνομα. Η τελευταία γραμμή του πίνακα περιέχει το άθροισμα όλων των προηγούμενων γραμμών στον πίνακα. Εάν υπάρχει μόνο ένας σταθμός βάσης στο σύστημα, τότε εμφανίζεται μόνο η γραμμή σύνοψης (άθροισμα).
ΛΕΙΤΟΥΡΓΙΑ/ΔΙΑΡΚΕΙΑ D-H:M: S	Εμφανίζει την ώρα από την τελευταία επανεκκίνηση και το αθροιστικό χρονικό διάστημα από την τελευταία επαναφορά των στατιστικών στοιχείων ή την τελευταία αναβάθμιση του υλικολογισμικού.
Καταμέτρηση	Εμφανίζει τον αριθμό των κλήσεων που χειρίζεται η βάση.
Τερματίζεται	Εμφανίζει τον αριθμό των ενεργών κλήσεων που απορρίφθηκαν. Κάθε αποτέλεσμα κλήσης που απορρίφθηκε σε μια καταχώρηση syslog. Ένα παράδειγμα μιας κλήσης που απορρίφθηκε είναι όταν ένας χρήστης βρίσκεται σε μια ενεργή κλήση και, στη συνέχεια, βγαίνει εκτός εμβέλειας από το σταθμό βάσης.
Καμία απάντηση	Εμφανίζει τον αριθμό των κλήσεων που δεν ανταποκρίθηκαν σε μια εισερχόμενη κλήση εξαιτίας ζητημάτων υλικού. Κάθε κλήση οδηγεί σε μια καταχώρηση syslog. Ένα παράδειγμα μιας κλήσης χωρίς response είναι εάν ένας εξωτερικός χρήστης επιχειρήσει να καλέσει μια συσκευή που δεν βρίσκεται εντός της εμβέλειας του σταθμού βάσης.
Κλήσεις έκτακτης ανάγκης	Εμφανίζει το συνολικό αριθμό των κλήσεων έκτακτης ανάγκης. Το πεδίο αυτό είναι νέο στην έκδοση υλικολογισμικού 4,7.
Η κλήση απορρίφθηκαν λόγω κλήσης έκτακτης ανάγκης	Εμφανίζει τον αριθμό των κλήσεων που απορρίφθηκαν λόγω κλήσεων έκτακτης ανάγκης. Αυτό το πεδίο είναι νέο στην έκδοση υλικολογισμικού 4,7.
Απορριφθείσες κλήσεις έκτακτης ανάγκης	Εμφανίζει τον αριθμό των κλήσεων έκτακτης ανάγκης που απορρίφθηκαν. Αυτό το πεδίο είναι νέο στην έκδοση υλικολογισμικού 4,7.
Διάρκεια D-H:M: S	Εμφανίζει τον συνολικό χρόνο με τον οποίο οι κλήσεις ήταν ενεργές στη βάση.
Ενεργό	Εμφανίζει τον αριθμό των συσκευών που είναι ενεργές στη βάση τη δεδομένη στιγμή.
Μέγιστη ενεργός	Εμφανίζει τον μέγιστο αριθμό κλήσεων που ήταν ενεργές την ίδια ώρα.

Πεδίο	Περιγραφή
Κωδικοποιητής G711U:G711A:G729:G722:G726:OPUS	Εμφανίζει τον αριθμό των φορών που χρησιμοποιήθηκε κάθε κωδικοποιητής στις κλήσεις.
Επιτυχία προσπάθειας μεταβίβασης	Εμφανίζει τον αριθμό των επιτυχημένων μεταβίβασης.
Η απόπειρα μεταβίβασης ματαιώθηκε	Εμφανίζει τον αριθμό των αποτυχημένων παραμεταβίβασης.
Ο ήχος δεν ανιχνεύεται	Εμφανίζει τον αριθμό των φορών που δεν δημιουργήθηκε μια σύνδεση ήχου.

Γενικά πεδία ιστοσελίδας στατιστικών στοιχείων

Αυτά είναι τα πεδία που εμφανίζονται στην ιστοσελίδα στατιστικών στοιχείων γενικής χρήσης του σταθμού βάσης.

Κάθε σειρά δίνει μια τιμή και ένα γράφημα των δεδομένων για τις τελευταίες 24 ώρες.

Πίνακας 49: Πεδία στατιστικών *DECT*

Πεδίο	Περιγραφή
Συνολικός αριθμός παρουσιών DLC	
Μέγιστος αριθμός παρουσιών ταυτόχρονου DLC	
Τρέχων αριθμός παρουσιών DLC	
Συνολικός αριθμός φορών που χρησιμοποιούνται σε παρουσίες Max DLC	
Συνολικός χρόνος που σε περιπτώσεις max DLC σε χρήση (Ω:Λ:Δ)	
Μέση συχνότητα x χρήση αυτή την ώρα (max 100 ανά υποδοχή) (όπου x είναι 0 έως 9)	
Μέση ακόμη και χρήση slot αυτή την ώρα (max 100 ανά υποδοχή)	
Μέση περιττή χρήση slot αυτή την ώρα (max 100 ανά υποδοχή)	

Πεδίο	Περιγραφή
Ποσοστό χρόνου των x slots που χρησιμοποιούνται αυτή την ώρα (όπου x είναι 0 έως 12)	
Συνολική χρήση codec (γ. 711A, γ. 711U, γ. 726, γ. 729)	Αυτό το πεδίο δεν είναι διαθέσιμο στην έκδοση υλικολογισμικού 4,7.
Σύνολο CHO επιτυχία	
Συνολικός αριθμός των εξαναγκασμένων μετακινήσεων RP	

Πίνακας 50: Πεδία στατιστικών συγχρονισμού **DECT**

Πεδίο	Περιγραφή
Τρέχουσα κατάσταση συγχρονισμού	
Τρέχουσα αλυσίδα συγχρονισμού	
Χρονική σήμανση για την αλυσίδα συγχρονισμού που τροποποιήθηκε τελευταία	
Ωριαίος αριθμός αλλαγών αλυσίδας συγχρονισμού	
Συνολικός αριθμός αλλαγών στην αλυσίδα συγχρονισμού	
Συνολικός χρόνος σε κατάσταση συγχρονισμού: Master (Ω:Λ:Δ)	
Συνολικός χρόνος σε κατάσταση συγχρονισμού: Κλειδωμα (Ω:Λ:Δ)	
Συνολικός χρόνος σε κατάσταση συγχρονισμού: Ελεύθερη λειτουργία (Ω:Λ:Δ)	
Συνολικός χρόνος σε κατάσταση συγχρονισμού: κλειδωμένη υποβοηθούμενη	

Πεδίο	Περιγραφή
Συνολικός χρόνος σε κατάσταση συγχρονισμού: Απώλεια συγχρονισμού (Ω:Λ:Δ)	
Συνολικός χρόνος σε κατάσταση συγχρονισμού: Αναζήτηση (Ω:Λ:Δ)	
Συνολικός χρόνος σε κατάσταση συγχρονισμού: Άγνωστο (Ω:Λ:Δ)	
Τελευταίες πληροφορίες συγχρονισμού που αναφέρθηκαν σε αυτήν τη βάση	

Πίνακας 51: Πεδία στατιστικών RTP

Πεδίο	Περιγραφή
Συνολικές συνδέσεις RTP (συμπεριλαμβανομένων των πληροφοριών τύπου σύνδεσης, π.χ. εξωτερική, ρελέ, ηχογράφηση)	
Μέγιστες ταυτόχρονες συνδέσεις RTP (συμπεριλαμβανομένων των πληροφοριών τύπου σύνδεσης, π.χ. εξωτερική, ρελέ, ηχογράφηση)	
Συνολικός χρόνος για συνδέσεις max RTP σε χρήση (Ω:Λ:Δ)	
Τρέχουσες συνδέσεις RTP (συμπεριλαμβανομένων των πληροφοριών τύπου σύνδεσης, π.χ. εξωτερική, ρελέ, ηχογράφηση)	

Πίνακας 52: Πεδία στατιστικών στοιχείων IP-στοίβας

Πεδίο	Περιγραφή
Συνολικές συνδέσεις ανοικτές	
Μέγιστος αριθμός ταυτόχρονων συνδέσεων ανοίγματος	
Τρέχουσες συνδέσεις ανοικτές	

Πεδίο	Περιγραφή
Συνολικός αριθμός μηνυμάτων TX	
Συνολικός αριθμός μηνυμάτων RX	
Συνολικός αριθμός σφαλμάτων TX	

Πίνακας 53: Πεδία στατιστικών συστημάτων

Πεδίο	Περιγραφή
Χρόνος λειτουργίας (Ω:Λ:Δ)	
Τρέχον φορτίο ΚΜΕ	
Τρέχουσα χρήση σωρού	
Μέγιστη χρήση σωρού (%)	
ROS_SYSLOG ουράς αλληλογραφίας	
ROS_x ουράς αλληλογραφίας (όπου x είναι 0 έως 5)	

Πεδία ιστοσελίδας Διαγνωστικών

Η ιστοσελίδα διαγνωστικών έχει αυτές τις Προβολές:

- Σταθμοί βάσης
- Επεκτάσεις
- Σύνδεση

Κάθε σελίδα έχει πληροφορίες που θα σας βοηθήσουν να καταλάβετε τον τρόπο με τον οποίο χρησιμοποιείται το σύστημά σας και σας βοηθά να εντοπίζετε έγκαιρα τα προβλήματα.

Σταθμός βάσης

Αυτά είναι τα πεδία που εμφανίζονται στη σύνδεση σταθμών βάσης της ιστοσελίδας διαγνωστικών του σταθμού βάσης.

Πίνακας 54: Πεδία σελίδας **Web** σταθμών βάσης

Πεδίο	Περιγραφή
Όνομα σταθμού βάσης	Δηλώνει τη διεύθυνση IP και το όνομα του σταθμού βάσης από τις ρυθμίσεις διαχείρισης. Η τελευταία γραμμή του πίνακα περιέχει το άθροισμα όλων των προηγούμενων γραμμών στον πίνακα. Εάν υπάρχει μόνο ένας σταθμός βάσης στο σύστημα, τότε εμφανίζεται μόνο η γραμμή σύνοψης (άθροισμα).
Ενεργές DECT εσωτ (Mm/CISS/CcOut/CcIn)	Δηλώνει τον αριθμό των ενεργών συνδέσεων σε επεκτάσεις στο σταθμό βάσης. <ul style="list-style-type: none"> • Mm — Διαχείριση κινητικότητας • CISS — ανεξάρτητη συμπληρωματική υπηρεσία κλήσεων • CcOut — έξοδος ελέγχου κλήσεων • CcIn — έλεγχος κλήσεων σε
Ενεργός Αντιπρόσωπος DECT (Mm/CISS/CcOut/CcIn)	Δηλώνει τον αριθμό των συνδέσεων σε επαναλήπτες στο σταθμό βάσης. <ul style="list-style-type: none"> • Mm — Διαχείριση κινητικότητας • CISS — ανεξάρτητη συμπληρωματική υπηρεσία κλήσεων • CcOut — έξοδος ελέγχου κλήσεων • CcIn — έλεγχος κλήσεων σε
Ενεργός RTP (LCL/RX Π.Χ.)	Δηλώνει τον αριθμό των ενεργών ροών RTP που χρησιμοποιούνται. <ul style="list-style-type: none"> • LCL — τοπική RTP Stream • RX BC — μεταμετάδοση λήψη ρεύματος RTP
Ενεργό ρελέ RTP (LCL/Remote)	Δηλώνει τον αριθμό των ενεργών ροών αναμετάδοσης. <ul style="list-style-type: none"> • LCL — τοπικό ρεύμα ηλεκτρονόμων RTP • Τηλεχειριστήριο — αφαιρέστε το ρεύμα ρελέ RTP
Καθυστέρηση [ms] (Avg.Min/Average/Avg.Max)	Δηλώνει την καθυστέρηση της λειτουργίας ring μεταξύ του σταθμού βάσης. <ul style="list-style-type: none"> • AVG. min — μέση ελάχιστη καθυστέρηση • Μέση — μέση καθυστέρηση • AVG. Max — μέση μέγιστη καθυστέρηση

Επεκτάσεις

Αυτά είναι τα πεδία που εμφανίζονται στην προβολή "επέκταση" της ιστοσελίδας διαγνωστικών.

Πίνακας 55: Πεδία ιστοσελίδας Επεκτάσεις

Πεδίο	Περιγραφή
Idx	Δηλώνει τον αριθμό ευρετηρίου επεκτάσεων
Όχι του HS ξαναξεκινά	Δηλώνει τον αριθμό των φορών που έχει γίνει επανεκκίνηση του ακουστικού.
Τελευταία επανεκκίνηση του HS (ηη/μμ/εεεε ΗΗ: λλ: SS)	Δηλώνει την ημερομηνία και την ώρα της τελευταίας επανεκκίνησης του ακουστικού.

Σύνδεση

Αυτά είναι τα πεδία που εμφανίζονται στην προβολή καταγραφής της ιστοσελίδας διαγνωστικών.

Πίνακας 56: Καταγραφή πεδίων σελίδας **Web**

Πεδίο	Περιγραφή
RSX εσωτερικός εντοπισμός	Δηλώνει εάν η εσωτερική ανίχνευση είναι απενεργοποιημένη ή ενεργοποιημένη
PCAP εσωτερικός εντοπισμός	
Ανίχνευση πακέτων προς/από αυτήν τη βάση (εκτός από τον ήχο)	
Ανίχνευση πακέτων ήχου σε/από αυτήν τη βάση	
Η ανίχνευση έλαβε πακέτα μετάδοσης	
Το ίχνος έλαβε πακέτα πολλαπλής διανομής IPv4	
Το ίχνος έλαβε πακέτο με προορισμό MAC μεταξύ (σύγκριση μεταξύ byte)	6 ζεύγη
Το ίχνος Ελήφθη ethertype	3 πεδία
Το ίχνος έλαβε το πρωτόκολλο IPv4	3 πεδία
Η ανίχνευση έλαβε τη θύρα TCP/UDP	3 πεδία

Πεδίο	Περιγραφή
Λήψη ιχνών από	Κάντε κλικ στην επιλογή Basestations ή τρέχον Basestations κουμπί.

Πεδία ιστοσελίδας Διαμόρφωση

Η ιστοσελίδα διαμόρφωσης του σταθμού βάσης εμφανίζει μια έκδοση μόνο για ανάγνωση του αρχείου ρύθμισης παραμέτρων σταθμού βάσης. Το αρχείο είναι αποθηκευμένο στο διακομιστή TFTP φάκελο/config. Κάθε σταθμός βάσης έχει ένα μοναδικό αρχείο διαμόρφωσης, με βάση τη διεύθυνση MAC.

Μπορείτε να πραγματοποιήσετε αλλαγές σε ένα αρχείο με αυτούς τους τρόπους:

- [Συνιστώμενη μέθοδος] Να αλλάξετε τις ρυθμίσεις στις ιστοσελίδες του σταθμού βάσης και να εξαγάγετε το αρχείο για ένα αντίγραφο ασφαλείας.
- Εξαγάγετε το αρχείο, κάντε τις αλλαγές και, στη συνέχεια, αποστείλετε το αρχείο.



Σημείωση

Εάν επιλέξετε να πραγματοποιήσετε μη αυτόματες αλλαγές, θα πρέπει να βεβαιωθείτε ότι έχετε διατηρήσει όλη τη μορφοποίηση. Διαφορετικά, το τηλέφωνο ενδέχεται να μην έχει ρυθμιστεί σωστά.

Πεδία ιστοσελίδας Syslog

Η ιστοσελίδα syslog εμφανίζει μια ζωντανή τροφοδοσία των μηνυμάτων επιπέδου συστήματος του τρέχοντος σταθμού βάσης. Το πεδίο "επίπεδο syslog" στην ιστοσελίδα "Διαχείριση" ελέγχει τα μηνύματα που καταγράφονται.



Σημείωση

Όταν γίνεται επανεκκίνηση του σταθμού βάσης, ξεκινά ένα νέο syslog και χάνονται οι προηγούμενες πληροφορίες. Εάν έχετε ένα πρόβλημα και σχεδιάζω σε ξανακλωτώ, σώζω the syslog αρχείο σε δικό σου υπολογιστής πριν you κάνω the ξανακλωτώ.

Εάν έχει οριστεί το πεδίο syslog Level για αρχεία καταγραφής εντοπισμού σφαλμάτων, επιπρόσθετες πληροφορίες εγγράφονται στο syslog. Θα πρέπει να καταγράψετε μόνο τα αρχεία καταγραφής εντοπισμού σφαλμάτων για ένα σύντομο χρονικό διάστημα για να ελαχιστοποιήσετε τη συμφόρηση του συστήματος.



Σημείωση

Θα δείτε συχνά μηνύματα όπως αυτό:

Στάλθηκε στο UDP: xxx.xxx.xxx.xxx: xxxx at μμ/ηη/εεεε HH: mm: SS (4 bytes), όπου xxx.xxx.xxx.xxx: xxxx είναι η διεύθυνση IP και το Port, ηη/μμ/εεεε είναι η ημερομηνία και HH: λλ: SS είναι η ώρα.

Αυτά είναι τα μηνύματα διατήρησης εν ζωή και μπορείτε να τα αγνοήσετε.

Πεδία ιστοσελίδας αρχείου καταγραφής SIP

Η ιστοσελίδα του αρχείου καταγραφής SIP εμφανίζει μια ζωντανή τροφοδοσία των μηνυμάτων διακομιστή SIP του συστήματος (μονού ή πολλών στοιχείων). Οι πληροφορίες αποθηκεύονται επίσης ως αρχείο στο διακομιστή TFTP. Logs αποθηκεύονται σε 2 μπλοκ των 17 KB, και όταν το ένα μπλοκ είναι πλήρες, το άλλο χρησιμοποιείται (θα αντικαταστήσει το προηγούμενο περιεχόμενο).

Όνομα αρχείου: < MAC_address < time_stamp ΓΟΥΛιά. log

Ιστοσελίδες για τις προηγούμενες εκδόσεις υλικολογισμικού

Πεδία ιστοσελίδας επεκτάσεων για την έκδοση υλικολογισμικού V450 και V460

Αυτά είναι τα πεδία που εμφανίζονται στην ιστοσελίδα Επεκτάσεις του σταθμού βάσης.

Η σελίδα εμφανίζεται στις προβολές διαχειριστή και χρήστη. Δεν είναι όλα τα πεδία διαθέσιμα σε προβολή χρήστη.

Αυτή η ενότητα ισχύει για την έκδοση υλικολογισμικού V450 και V460. Για την έκδοση υλικολογισμικού 4,7, ανατρέξτε στην ενότητα [Πεδία ιστοσελίδας Επεκτάσεις, στη σελίδα 65](#).

Πίνακας 57: Τμήμα Γενικών στοιχείων

Πεδίο	Περιεχόμενα	Περιγραφή
AC	Τετραψήφιος αριθμητικός κωδικός	Προσδιορίζει τον κωδικό πρόσβασης (AC) για το σταθμό βάσης.

Πίνακας 58: Τμήμα Επεκτάσεων

Πεδίο	Περιεχόμενα	Περιγραφή
Idx	Το πεδίο είναι μόνο για ανάγνωση.	Προσδιορίζει τον δείκτη του ακουστικού.
IPEI		<p>Δηλώνει την ταυτότητα του διεθνούς φορητού εξοπλισμού (IPEI), τον μοναδικό αριθμό αναγνώρισης DECT για το ακουστικό.</p> <p>Το πεδίο αυτό είναι μια σύνδεση για περισσότερες πληροφορίες σχετικά με το ακουστικό στη σελίδα Τερματικό.</p> <p>Το ακουστικό μπορεί να εμφανιστεί στη λίστα δύο φορές εάν του έχουν ανατεθεί 2 γραμμές.</p>

Πεδίο	Περιεχόμενα	Περιγραφή
Κατάσταση τερματικού	Το πεδίο είναι μόνο για ανάγνωση.	<p>Δηλώνει την τρέχουσα κατάσταση του ακουστικού:</p> <ul style="list-style-type: none"> • Παρόν@RPNxx — Το ακουστικό είναι συνδεδεμένο στο σταθμό βάσης RPNxx; όπου xx είναι ο αριθμός του σταθμού βάσης. • Αποσπασμένος — Το ακουστικό δεν είναι συνδεδεμένο (για παράδειγμα, απενεργοποιημένο). • Εντοπισμένο — το ακουστικό είναι ενεργοποιημένο αλλά δεν μπορεί να συνδεθεί στο σταθμό βάσης. • Αφαιρέθηκε@RPNxxx-Το ακουστικό δεν έχει συνδεθεί με το σταθμό βάσης (εκτός οπτικού πεδίου) για ένα συγκεκριμένο χρονικό διάστημα, τυπικά μία ώρα.
Τύπος τερματικού, πληροφορίες FW	Το πεδίο είναι μόνο για ανάγνωση.	Προσδιορίζει τον αριθμό μοντέλου του ακουστικού και την έκδοση υλικολογισμικού.

Πεδίο	Περιεχόμενα	Περιγραφή
Πρόοδος FWU	Το πεδίο είναι μόνο για ανάγνωση.	<p>Προσδιορίζει την κατάσταση της ενημέρωσης έκδοσης υλικολογισμικού (FWU):</p> <ul style="list-style-type: none"> • Ανεργό — Αναγνωρίζει ότι το πεδίο της έκδοσης λογισμικού έχει οριστεί σε 0 στη σελίδα Ενημέρωση υλικολογισμικού. • Προετοιμασία — Αναγνωρίζει ότι η διαδικασία ενημέρωσης ξεκινά. • X% — Προσδιορίζει την πρόοδο της ενημέρωσης, όπου το X είναι το ποσό της προόδου (0 – 100) • Επαλήθευση X% — Προσδιορίζει ότι η επαλήθευση του υλικολογισμικού βρίσκεται σε εξέλιξη πριν από τη χρήση του. • Αναμονή για το φορτιστή—Αναγνωρίζει ότι η ενημέρωση υλικολογισμικού ολοκληρώθηκε και το ακουστικό πρέπει να τεθεί στο φορτιστή για την εγκατάσταση του νέου υλικολογισμικού. • Ολοκληρώθηκε — Προσδιορίζει ότι η ενημέρωση υλικολογισμικού έχει ολοκληρωθεί. • Σφάλμα — Αναγνωρίζει ότι η ενημέρωση δεν ήταν επιτυχής. Πιθανοί λόγοι που περιλαμβάνονται: <ul style="list-style-type: none"> • Δεν είναι δυνατή η εύρεση του αρχείου. • Το αρχείο δεν είναι έγκυρο.
VoIP Idx	Το πεδίο είναι μόνο για ανάγνωση.	Προσδιορίζει το δείκτη της επέκτασης SIP που έχει διαμορφωθεί.
Επέκταση		<p>Αναγνωρίζει την επέκταση τηλεφώνου που έχει αντιστοιχιστεί στο ακουστικό.</p> <p>(Μόνο σε προβολή Διαχειριστή) Το πεδίο αυτό είναι μια σύνδεση για περισσότερες πληροφορίες σχετικά με το ακουστικό στη σελίδα Επέκταση.</p>
Όνομα προβολής	Το πεδίο είναι μόνο για ανάγνωση.	Προσδιορίζει το όνομα που έχει εκχωρηθεί στο ακουστικό.
Διακομιστής	Το πεδίο είναι μόνο για ανάγνωση.	Προσδιορίζει τη διεύθυνση IP ή URL του διακομιστή.

Πεδίο	Περιεχόμενα	Περιγραφή
Ψευδώνυμο διακομιστή	Το πεδίο είναι μόνο για ανάγνωση.	Προσδιορίζει το ψευδώνυμο διακομιστή, εάν έχει διαμορφωθεί.
Κατάσταση	Το πεδίο είναι μόνο για ανάγνωση.	Προσδιορίζει την κατάσταση καταχώρησης SIP και τον σταθμό βάσης στον οποίο έχει καταχωρηθεί το ακουστικό. Εάν το πεδίο είναι κενό, το ακουστικό δεν έχει εγγραφή SIP.

Πεδία ιστοσελίδας Τερματικό για έκδοση υλικολογισμικού V450 και V460


Αυτά είναι τα πεδία που εμφανίζονται στην ιστοσελίδα Τερματικό του σταθμού βάσης. Κάνετε κλικ στον αριθμό IPEI του ακουστικού στη σελίδα Επεκτάσεις για να δείτε αυτή την οθόνη.

Η σελίδα εμφανίζεται στις προβολές διαχειριστή και χρήστη. Δεν είναι όλα τα πεδία διαθέσιμα σε προβολή χρήστη.

Αυτή η ενότητα ισχύει για την έκδοση υλικολογισμικού V450 και V460. Για την έκδοση υλικολογισμικού 4,7, ανατρέξτε στην ενότητα [Πεδία ιστοσελίδας Τερματικό, στη σελίδα 72](#).

Πίνακας 59: Πεδία ιστοσελίδας Τερματικό

Πεδίο	Περιεχόμενα	Περιγραφή
IPEI	Συμβολοσειρά 10 χαρακτήρων	Προσδιορίζει τη διεθνή ταυτότητα φορητού εξοπλισμού (IPEI) του ακουστικού. Κάθε ακουστικό έχει έναν μοναδικό αριθμό IPEI, και ο αριθμός εμφανίζεται στην ετικέτα κάτω από την μπαταρία του ακουστικού και στην ετικέτα του κουτιού του ακουστικού. Εάν αλλάξετε αυτό το πεδίο, η εγγραφή του ακουστικού θα καταργηθεί.
Αντιστοιχισμένο τερματικό	Τιμές: <ul style="list-style-type: none"> Χωρίς αντιστοιχισμένο τερματικό Ταυτότητα ακουστικού 	Προσδιορίζει το τερματικό που έχει αντιστοιχιστεί με το ακουστικό.

Πεδίο	Περιεχόμενα	Περιγραφή
AC	Κωδικός 4 ψηφίων	Προσδιορίζει τον κωδικό πρόσβασης που χρησιμοποιήθηκε για την καταχώρηση του ακουστικού. Μετά την καταγραφή του ακουστικού, αυτός ο κωδικός δεν χρησιμοποιείται. Σημείωση Συνιστούμε να αλλάξετε αυτήν την επιλογή από την προεπιλεγμένη τιμή, όταν ξεκινήσετε να ρυθμίζετε το σύστημά σας ώστε να αυξήσετε την ασφάλεια.
Γραμμή συναγερμού	Τιμές: <ul style="list-style-type: none"> • Δεν έχει επιλεγεί γραμμή συναγερμού • Αριθμός τηλεφώνου 	Προσδιορίζει τη γραμμή που θα χρησιμοποιηθεί για τις κλήσεις συναγερμού.
Αριθμός συναγερμού	Τηλεφωνικός αριθμός	Προσδιορίζει τον αριθμό που θα κληθεί όταν ένας χρήστης πατήσει και κρατήσει το κουμπί Έκτακτη ανάγκη  στο ακουστικό για 3 δευτερόλεπτα ή περισσότερο.
Αναγνωριστικό πλάνου κλήσεων	Τιμές: 1 έως 10	Μόνο για την προβολή διαχειριστή Προσδιορίζει το δείκτη του πλάνου κλήσεων, που έχει διαμορφωθεί στο Πεδία ιστοσελίδας σχεδίων κλήσεων, στη σελίδα 111 .
Κατάσταση μπαταρίας και RSSI		
Στάθμη μπαταρίας	Ποσοστό	Πεδίο μόνο για ανάγνωση Εμφανίζει το τρέχον επίπεδο φόρτισης της μπαταρίας του ακουστικού.
RSSI		Πεδίο μόνο για ανάγνωση Εμφανίζει την ένδειξη ισχύος σήματος που έχει ληφθεί (RSSI) για το συνδεδεμένο σταθμό βάσης.
Μετρημένος χρόνος [mm:ss]		Πεδίο μόνο για ανάγνωση Εμφανίζει την ώρα σε λεπτά και δευτερόλεπτα από την καταγραφή των πληροφοριών μπαταρίας και RSSI από το ακουστικό.

Πεδίο	Περιεχόμενα	Περιγραφή
Εντοπισμένο		Πεδίο μόνο για ανάγνωση Προσδιορίζει το σταθμό βάσης με τον οποίο επικοινωνεί το ακουστικό.
Ρυθμίσεις φανού		
Λειτουργία λήψης	Τιμές: • Απενεργοποιημένο (προεπιλογή) • Ενεργοποιημένο	Μόνο για την προβολή διαχειριστή Προορίζεται για μελλοντική χρήση.
Διάστημα μετάδοσης	Τιμές: • Απενεργοποιημένο (προεπιλογή) • Ενεργοποιημένο	Μόνο για την προβολή διαχειριστή Προορίζεται για μελλοντική χρήση.
Προφίλ συναγερμών		
Προφίλ 0 έως 7		Μόνο για την προβολή διαχειριστή Δηλώνει τη λίστα των συναγερμών.
Τύπος συναγερμών	Όνομα συναγερμού	Μόνο για την προβολή διαχειριστή Δηλώνει τον τύπο συναγερμού που έχει διαμορφωθεί για το συγκεκριμένο προφίλ. Όταν δεν έχουν διαμορφωθεί συναγερμοί, το πεδίο εμφανίζει την ένδειξη Μη διαμορφωμένο.
Πλαίσιο ελέγχου Τύπος συναγερμού	Πλαίσιο ελέγχου (μη επιλεγμένο ως προεπιλογή)	Μόνο για την προβολή διαχειριστή Προσδιορίζει τον τύπο συναγερμού που είναι ενεργός στο ακουστικό.
Ρυθμίσεις εμφάνισης κοινόχρηστης κλήσης		
Idx 1 έως 8		Μόνο για την προβολή διαχειριστή Δείκτης επεκτάσεων
Επέκταση	Αριθμός επέκτασης	Μόνο για την προβολή διαχειριστή Προσδιορίζει τις γραμμές των ακουστικών που υποστηρίζουν την Εμφάνιση κοινόχρηστων κλήσεων. Όταν καμία γραμμή δεν υποστηρίζει τη δυνατότητα, το πεδίο εμφανίζει Δεν έχει διαμορφωθεί.


Πεδίο	Περιεχόμενα	Περιγραφή
Εισαγωγή τοπικού τηλεφωνικού καταλόγου	Όνομα αρχείου	Χρησιμοποιείται για την αποστολή ενός τοπικού καταλόγου από έναν υπολογιστή στο τηλέφωνο με μορφή τιμής διαχωρισμένης με κόμματα (CSV). Για περισσότερες πληροφορίες, ανατρέξτε στην ενότητα Τοπικές επαφές, στη σελίδα 44 .
Εξαγωγή τοπικού τηλεφωνικού καταλόγου		Χρησιμοποιείται για την εξαγωγή ενός τοπικού καταλόγου από ένα τηλέφωνο στον υπολογιστή σε μορφή CSV. Για περισσότερες πληροφορίες, ανατρέξτε στην ενότητα Τοπικές επαφές, στη σελίδα 44 .

Προβολή της κατάστασης του ακουστικού

Μπορείτε να δείτε την κατάσταση του ακουστικού σας για να σας βοηθήσει στην αντιμετώπιση προβλημάτων. Οι πληροφορίες περιλαμβάνουν την έκδοση υλικολογισμικού που έχει εγκατασταθεί στο ακουστικό, καθώς και πληροφορίες σχετικά με τον συνδεδεμένο σταθμό βάσης.

Διαδικασία

Βήμα 1 Πιέστε **Μενού** .

Βήμα 2 Επιλέξτε **Ρυθμίσεις**  > **Κατάσταση**.

Πραγματοποιήστε μια έρευνα

Μπορείτε να κάνετε μια έρευνα site για να βεβαιωθείτε ότι έχετε σταθμούς βάσης σας τοποθετείται έτσι ώστε οι συσκευές μπορούν να συνδεθούν εύκολα. Κάθε σταθμός βάσης έχει ραδιοφωνική κάλυψη περίπου 164 πόδια (50 μέτρα) σε εσωτερικούς χώρους και μέχρι 984 πόδια (300 μέτρα) σε εξωτερικούς χώρους. Εντούτοις, μπορεί να υπάρξει παρεμβολή με άλλο εξοπλισμό καθώς επίσης και κακή κάλυψη λόγω της κατασκευής τοίχων και πορτών (παραδείγματος χάριν, πόρτες πυρκαγιάς).

Εκτελείτε μια έρευνα τοποθεσίας:

- Κατά τη διάρκεια της αρχικής εγκατάστασης: μπορείτε να τοποθετήσετε τους σταθμούς βάσης σε προσωρινές τοποθεσίες και να τους ενεργοποιήσετε. Δεν χρειάζεται να συνδεθούν με το LAN. Μπορείτε να εκτελέσετε την έρευνα για να βεβαιωθείτε ότι οι συσκευές μπορούν να επικοινωνούν με τη βάση.
- Αφού ολοκληρωθεί η εγκατάσταση (Setup): μπορείτε να εκτελέσετε μια έρευνα για να βεβαιωθείτε ότι το σύστημα λειτουργεί σωστά και για την αντιμετώπιση προβλημάτων σύνδεσης χρήστη.

Χρησιμοποιείτε το ακουστικό για να ελέγξετε ότι η κάλυψη είναι καλή για τους χρήστες σας σε όλες τις περιοχές που πρέπει να καλυφθούν.



Σημείωση


Στο ακουστικό, μπορείτε να ρυθμίσετε την ισχύ του σήματος για το ραδιόφωνο του ακουστικού. Ωστόσο, σας συνιστούμε να μιλήσετε με τον παροχέα υπηρεσιών σας ή με το Cisco TAC για να συζητήσετε για την αλλαγή ισχύος του σήματος.

Εκτέλεση αυτής της εργασίας όταν ρυθμίζετε το σύστημά σας και όταν υπάρχουν αλλαγές στην περιοχή (για παράδειγμα, αλλαγές σε τοίχους ή νέες περιοχές που προστίθενται).

Πριν ξεκινήσετε

Χρειάζεστε τουλάχιστον ένα ακουστικό πλήρως φορτισμένο.

Διαδικασία

Βήμα 1 Στο ακουστικό πατήστε και κρατήστε πατημένο το πλήκτρο Ενεργοποίηση/Τερματισμός  μέχρι να ενεργοποιηθεί η οθόνη.

Βήμα 2 Πιέστε Μενού 

Βήμα 3 Εισάγετε * 47 * για να πάρετε μια λίστα των σταθμών βάσης εντός εμβέλειας.

Βήμα 4 (Προαιρετικά) Πατήστε ρυθμίσεις για να δείτε το όριο DBM για τις περιοχές.



- Πράσινο σε κίτρινο: προσδιορίζει την οριακή τιμή για την κίτρινη ένδειξη. Για παράδειγμα, εάν αυτό το πεδίο περιέχει -70dBm, μια ανάγνωση του -69 dBm θα εμφανιστεί πράσινο και -70 dBm θα εμφανίσει κίτρινο. Η προεπιλογή είναι -70 dBm.
- Κίτρινο έως κόκκινο: προσδιορίζει την οριακή τιμή για την κόκκινη ένδειξη. Για παράδειγμα, εάν αυτό το πεδίο περιέχει -80dBm, μια ανάγνωση του -79 dBm θα εμφανίσει κίτρινο και -80 dBm θα εμφανίσει κόκκινο. Η προεπιλογή είναι -80 dBm.


Για να αλλάξετε την περιοχή,

- Επισημάνετε μια καταχώρηση και πιέστε Επιλογή.
- Επισημάνετε μια νέα τιμή από τη λίστα και πατήστε το κουμπί επιλογή.

Βήμα 5 Επισημάνετε μια διεύθυνση MAC και ένα ζεύγος διευθύνσεων IP στη λίστα αναζήτησης IP και πατήστε το κουμπί επιλογή.

Η οθόνη εμφανίζει αυτές τις πληροφορίες σχετικά με τον επιλεγμένο σταθμό βάσης:

- Εικονίδιο ισχύος σήματος:
 - Πράσινο σημάδι  ελέγχου: το ακουστικό έχει πολύ καλή επαφή DECT με το σταθμό βάσης στην τρέχουσα θέση.
 - Κίτρινο τρίγωνο εικονίδιο : το ακουστικό έχει ΕΠΑΡΚΗ επαφή DECT με το σταθμό βάσης στην τρέχουσα θέση.

- Κόκκινος κύκλος  εικονιδίων: το ακουστικό έχει τη φτωχή ή καμία επαφή DECT με το σταθμό βάσης στην τρέχουσα θέση. Σε αυτήν την περίπτωση, θα πρέπει να μετακινήσετε τους σταθμούς βάσης για να έχετε καλύτερη κάλυψη ή να προσθέσετε έναν άλλο σταθμό βάσης.
- MAC: η διεύθυνση MAC του σταθμού βάσης.
- IP: η διεύθυνση IP του σταθμού βάσης.
Εάν ο σταθμός βάσης είναι ενεργοποιημένος αλλά δεν είναι συνδεδεμένος στο LAN, το ακουστικό εμφανίζει 0.0.0.0.
- RFPI: το ραδιόφωνο σταθερή ταυτότητα μέρος (RFPI) του σταθμού βάσης.
- RSSI: ο λαμβανόμενος δείκτης δύναμης σημάτων του σήματος από το σταθμό βάσης στο ακουστικό.

Βήμα 6

Πατήστε το Ενεργοποίηση/Τερματισμός  μέχρι να επιστρέψετε στην κεντρική οθόνη.

Βήμα 7

Μετακινήστε σε διαφορετική θέση και επαναλάβετε τα βήματα 2, 3 και 5 για να ελέγξετε την κάλυψη.

■ Πραγματοποιήστε μια έρευνα



ΚΕΦΑΛΑΙΟ 6

Συντήρηση

- Επανεκκίνηση σταθμού βάσης από τις ιστοσελίδες, στη σελίδα 133
- Επαναφορά σταθμού βάσης στις εργοστασιακές ρυθμίσεις, στη σελίδα 134
- Επαναφορά ακουστικού στις εργοστασιακές ρυθμίσεις, στη σελίδα 134
- Επαλήθευση της διαμόρφωσης συστήματος, στη σελίδα 135
- Δημιουργία εφεδρικού αντιγράφου της διαμόρφωσης συστήματος, στη σελίδα 135
- Επαναφορά της διαμόρφωσης συστήματος, στη σελίδα 136
- Αναβαθμίσεις συστήματος, στη σελίδα 136
- Προβολή στατιστικών βάσης, στη σελίδα 142

Επανεκκίνηση σταθμού βάσης από τις ιστοσελίδες

Όταν χρειαστεί να επανεκκινήσετε το σταθμό βάσης, έχετε δύο επιλογές επανεκκίνησης:

- Επανεκκίνηση— η επανεκκίνηση λαμβάνει χώρα όταν ο σταθμός βάσης δεν έχει ενεργές συνδέσεις, όπως ενεργές κλήσεις, πρόσβαση καταλόγου ή δραστηριότητα ενημέρωσης υλικολογισμικού.
- Αναγκαστική επανεκκίνηση— η επανεκκίνηση λαμβάνει χώρα αμέσως. Η δραστηριότητα στο σταθμό βάσης σταματά αμέσως.



Σημείωση

Όταν γίνεται επανεκκίνηση του σταθμού βάσης, ξεκινά ένα νέο syslog και χάνονται οι προηγούμενες πληροφορίες. Εάν έχετε ένα πρόβλημα και σχεδιάζω σε ξανακλωτώ, σώζω the syslog αρχείο σε δικό σου υπολογιστή πριν you κάνω the ξανακλωτώ.

Πριν ξεκινήσετε

Συνδεθείτε στην ιστοσελίδα σταθμού βάσης, όπως περιγράφεται στο [Συνδεθείτε στην Ιστοσελίδα διαχείρισης, στη σελίδα 30](#)

Ο σταθμός βάσης πρέπει να είναι συνδεδεμένος στο δίκτυο και να ανάβει η πράσινη ένδειξη LED.

Διαδικασία

- Βήμα 1** Να αποκτήσετε πρόσβαση στην αρχική σελίδα/κατάσταση κατάστασης.
Βήμα 2 Κάντε κλικ στο κουμπί επανεκκίνηση ή αναγκαστική επανεκκίνηση.
-

Επαναφορά σταθμού βάσης στις εργοστασιακές ρυθμίσεις

Το κουμπί reset βρίσκεται στο κάτω άκρο του σταθμού βάσης.

Πριν ξεκινήσετε

Το πεδίο Επαναφορά εργοστασιακών ρυθμίσεων με πάτημα κουμπιού στη σελίδα Ρυθμίσεις διαχείρισης θα πρέπει να είναι ενεργοποιημένο. Για περισσότερες πληροφορίες, ανατρέξτε στην ενότητα [Ρύθμιση των ρυθμίσεων διαχείρισης, στη σελίδα 50](#) και [Πεδία ιστοσελίδας Ρυθμίσεις διαχείρισης, στη σελίδα 87](#).

Διαδικασία

Πατήστε και κρατήστε πατημένο το κουμπί RESET για 10 δευτερόλεπτα.

Μπορείτε να αφήσετε το κουμπί όταν το LED γίνει κόκκινο.

Επαναφορά ακουστικού στις εργοστασιακές ρυθμίσεις

Περιστασιακά, θα πρέπει να επαναφέρετε ένα ακουστικό στις εργοστασιακές προεπιλογές. Η επαναφορά διαγράφει όλες τις πληροφορίες που είναι αποθηκευμένες στο ακουστικό (για παράδειγμα, ήχοι κλήσης). Οποιοδήποτε περιεχόμενο που ελέγχεται από το σταθμό βάσης δεν διαγράφεται.

Διαδικασία

- Βήμα 1** Πιέστε Μενού 
- Βήμα 2** Επιλέξτε Ρυθμίσεις  > Επαναφορά ρυθμίσεων.
-

Επαλήθευση της διαμόρφωσης συστήματος

Αφού ρυθμίσετε το σύστημα, βεβαιωθείτε ότι μπορείτε να πραγματοποιείτε κλήσεις και να λαμβάνετε κλήσεις μέσα από το σύστημα και από εξωτερικούς αριθμούς. Για κάθε ένα από τα παρακάτω βήματα, η αποκαλούμενη συσκευή κουδουνίζει και μπορείτε να ακούσετε και να μιλήσετε και από τις δύο συσκευές.

Εάν έχετε προβλήματα, το [Αντιμέτωπιση προβλημάτων, στη σελίδα 145](#) κεφάλαιο μπορεί να σας βοηθήσει.

Πριν ξεκινήσετε

Χρειάζεστε αυτές τις συσκευές για να διαμορφωθείτε και ενεργός:

- Ένας σταθμός βάσης
- Δύο συσκευές χειρός

Διαδικασία

-
- | | |
|--------|---|
| Βήμα 1 | Καλέστε από το ένα ακουστικό στο άλλο και βεβαιωθείτε ότι έχετε μια αμφίδρομη ακουστική διαδρομή. |
| Βήμα 2 | Καλέστε ένα από τα ακουστικά σε έναν εξωτερικό αριθμό (για παράδειγμα, ένα κινητό τηλέφωνο) και βεβαιωθείτε ότι έχετε αμφίδρομη ακουστική διαδρομή. |
| Βήμα 3 | Καλέστε ένα από τα ακουστικά από έναν εξωτερικό αριθμό και βεβαιωθείτε ότι έχετε αμφίδρομη ακουστική διαδρομή. |
-

Δημιουργία εφεδρικού αντιγράφου της διαμόρφωσης συστήματος

Θα πρέπει να δημιουργήσετε αντίγραφα ασφαλείας της διαμόρφωσης του συστήματος. Εξαγάγετε τη διαμόρφωση ως αρχείο και αποθηκεύστε την σε ασφαλή θέση. Να θυμάστε ότι το αρχείο εξαγωγής ενδέχεται να περιέχει ευαίσθητο κείμενο.

Για πληροφορίες σχετικά με τη διαμόρφωση, ανατρέξτε στην ενότητα [Πεδία ιστοσελίδας Διαμόρφωση, στη σελίδα 122](#).

Πριν ξεκινήσετε

Συνδεθείτε στην ιστοσελίδα σταθμού βάσης, όπως περιγράφεται στο [Συνδεθείτε στην Ιστοσελίδα διαχείρισης, στη σελίδα 30](#).

Διαδικασία

-
- | | |
|--------|--------------------------------------|
| Βήμα 1 | Κάντε κλικ στο στοιχείο Διαμόρφωση . |
|--------|--------------------------------------|

Βήμα 2 Κάντε κλικ στο στοιχείο Εξαγωγή.

Εάν το πρόγραμμα περιήγησής σας εμφανίζει τη διαμόρφωση σε ένα νέο παράθυρο του προγράμματος περιήγησης, έχετε αντιμετωπίσει ένα γνωστό πρόβλημα του προγράμματος περιήγησης. Επιστρέψτε στην οθόνη διαχείρισης, κάντε δεξί κλικ στο Εξαγωγή και επιλέξτε Αποθήκευση συνδέσμου ως.

Βήμα 3 Ορίστε το όνομα του αρχείου και τη θέση για την εξαγωγή και κάντε κλικ στο OK.

Σχετικά θέματα

[Επαναφορά της διαμόρφωσης συστήματος](#), στη σελίδα 136

Επαναφορά της διαμόρφωσης συστήματος

Εάν ο σταθμός βάσης σας χάσει τη διαμόρφωση του, μπορείτε να φορτώσετε το αρχείο παραμέτρων του αντιγράφου ασφαλείας για να επαναφέρετε το σύστημα.

Πριν ξεκινήσετε

Συνδεθείτε στην ιστοσελίδα σταθμού βάσης, όπως περιγράφεται στο [Συνδεθείτε στην ιστοσελίδα διαχείρισης](#), στη σελίδα 30.

Χρειάζεστε ένα αρχείο διαμόρφωσης, για παράδειγμα, ένα αρχείο που δημιουργήθηκε από το [Δημιουργία εφεδρικού αντιγράφου της διαμόρφωσης συστήματος](#), στη σελίδα 135.

Διαδικασία

Βήμα 1 Κάντε κλικ στο στοιχείο Διαμόρφωση .

Βήμα 2 Κάντε κλικ στο στοιχείο Επιλογή αρχείου.

Βήμα 3 Μεταβείτε στη θέση και το όνομα αρχείου που έχει εξαχθεί και κάντε κλικ στο **OK**.

Βήμα 4 Κάντε κλικ στο στοιχείο Φόρτωση.

Σχετικά θέματα

[Δημιουργία εφεδρικού αντιγράφου της διαμόρφωσης συστήματος](#), στη σελίδα 135

Αναβαθμίσεις συστήματος

Μπορείτε να αναβαθμίσετε το Ακουστικά για Cisco IP Τηλέφωνο DECT 6825 και Σταθμός βάσης πολλών στοιχείων Cisco IP DECT 210 ενημερωμένο λογισμικό σας.

Το λογισμικό είναι διαθέσιμο στη [cisco.com](https://software.cisco.com/download/home/286323307) στο <https://software.cisco.com/download/home/286323307>.

Κάθε έκδοση λογισμικού έχει σημειώσεις έκδοσης διαθέσιμες εδώ: <https://www.cisco.com/c/en/us/support/collaboration-endpoints/ip-dect-6800-series-multiplatform-firmware/products-release-notes-list.html>.

Το λογισμικό από την έκδοση φορτώνεται σε ένα διακομιστή TFTP, HTTP ή HTTPS. Αναβαθμίσετε πρώτα το σταθμό βάσης και στη συνέχεια αναβαθμίσετε τα ακουστικά. Μετά από το σταθμό βάσης

αναβαθμίσεις, επανεκκίνηση αυτόματα. Μετά την αναβάθμιση των συσκευών, η επανεκκίνηση γίνεται αυτόματα.

Ροή εργασίας αναβάθμισης

Η παρακάτω ροή εργασίας περιγράφει τα βήματα που έχετε λάβει για να προετοιμάσετε το διακομιστή TFTP, HTTP ή HTTPS και να αναβαθμίσετε το σύστημα. Ορισμένα βήματα που συνήθως κάνετε μόνο μία φορά, κατά τη διάρκεια της αρχικής εγκατάστασης.



Σημείωση

Συνιστούμε να ενημερώσετε πρώτα το σταθμό βάσης και, στη συνέχεια, να ενημερώσετε τα ακουστικά αφού ολοκληρωθεί η ενημέρωση του σταθμού βάσης.

Πριν ξεκινήσετε

Θα πρέπει να έχετε ένα TFTP, HTTP, ή HTTPS διακομιστή διαθέσιμα.

Διαδικασία

	Εντολή ή ενέργεια	Σκοπός
Βήμα 1	(Να το κάνουμε αυτό μία φορά) Προετοιμασία διακομιστή TFTP, HTTP ή HTTPS για αναβαθμίσεις, στη σελίδα 137	Ορίζει την απαιτούμενη δομή καταλόγου διακομιστή TFTP.
Βήμα 2	(Να το κάνουμε αυτό μία φορά) Ρύθμιση παραμέτρων ενημέρωσης υλικολογισμικού, στη σελίδα 138	Προσδιορίζει τον εξυπηρετητή και τον κατάλογο TFTP.
Βήμα 3	Λήψη και αντιγραφή των αρχείων υλικολογισμικού στο διακομιστή TFTP, HTTP ή HTTPS, στη σελίδα 138	Τοποθετεί τα αρχεία υλικολογισμικού στη δομή καταλόγου TFTP
Βήμα 4	Αναβάθμιση των σταθμών βάσης, στη σελίδα 139	Καθοδηγεί το σταθμό βάσης να μεταφέρει το αρχείο υλικολογισμικού από το διακομιστή TFTP και να εγκαταστήσει το υλικολογισμικό στη μνήμη.
Βήμα 5	Αναβάθμιση των συσκευών, στη σελίδα 141	Οδηγίες για τα ακουστικά για να μεταβιβάσετε το αρχείο υλικολογισμικού από το διακομιστή TFTP και να εγκαταστήσετε το υλικολογισμικό στη μνήμη.

Προετοιμασία διακομιστή TFTP, HTTP ή HTTPS για αναβαθμίσεις

Πριν να πραγματοποιήσετε λήψη του υλικολογισμικού, ρυθμίστε την απαιτούμενη δομή καταλόγου στο διακομιστή TFTP, HTTP ή HTTPS. Ο σταθμός βάσης και το υλικολογισμικό του ακουστικού πρέπει να μετατραπούν σε συγκεκριμένους φακέλους.

Χρειάζεται να κάνετε αυτήν την εργασία μόνο μία φορά.

Πριν ξεκινήσετε

Χρειάζεστε ένα διακομιστή TFTP, HTTP ή HTTPS ρυθμισμένο και ενεργό.

Ρυθμίστε τις παραμέτρους του χρονικού ορίου του διακομιστή TFTP, HTTP ή HTTPS για τουλάχιστον 3 δευτερόλεπτα.

Διαδικασία

-
- Βήμα 1** Ανοίξτε τον ριζικό φάκελο του συστήματος αρχείων διακομιστή TFTP, HTTP ή HTTPS.
Βήμα 2 Δημιουργήστε έναν υποκατάλογο της `Cisco`.
-

Επόμενες ενέργειες

[Ρύθμιση παραμέτρων ενημέρωσης υλικολογισμικού, στη σελίδα 138](#)

Ρύθμιση παραμέτρων ενημέρωσης υλικολογισμικού

Τυπικά, η εργασία αυτή γίνεται μόνο μία φορά.

Πριν ξεκινήσετε

Συνδεθείτε στην ιστοσελίδα σταθμού βάσης, όπως περιγράφεται στο [Συνδεθείτε στην ιστοσελίδα διαχείρισης, στη σελίδα 30](#).

Χρειάζεστε τη διεύθυνση IP ή το πλήρως αναγνωρισμένο όνομα καταλόγου (FQDN) του διακομιστή TFTP, HTTP ή HTTPS.

Διαδικασία

-
- Βήμα 1** Κάντε κλικ στην Ενημέρωση υλικολογισμικού.
Βήμα 2 Εισαγάγετε τη διεύθυνση IP του διακομιστή TFTP, HTTP ή HTTPS ή το **FQDN** στο πεδίο διεύθυνση διακομιστή ενημέρωσης υλικολογισμικού.
Βήμα 3 Εισαγάγετε το `Cisco` στο πεδίο " διαδρομή υλικολογισμικού".
Βήμα 4 Κάντε κλικ στο κουμπί Αποθήκευση/Εναρξη ενημέρωσης.
-

Λήψη και αντιγραφή των αρχείων υλικολογισμικού στο διακομιστή TFTP, HTTP ή HTTPS

Έχετε πρόσβαση στη σελίδα λήψης λογισμικού της Cisco για να αποκτήσετε το υλικολογισμικό σε αρχεία zip. Τα αρχεία zip περιέχουν αυτά τα αρχεία υλικολογισμικού:

- Για το σταθμό βάσης, το όνομα του αρχείου zip ξεκινά με `IPDECT-DBS210`
- Για το ακουστικό, το όνομα του αρχείου zip ξεκινά με `IPDECT-PH6825`

**Σημείωση**

Όταν το Ακουστικά για Cisco IP Τηλέφωνο DECT 6825 και Ανθεκτικό ακουστικό Cisco IP Τηλεφώνου DECT 6825 έχουν την ίδια έκδοση και υποκατάστημα, το μόνο που χρειάζεστε είναι το αρχείο IPDECT-PH6825.

Πριν ξεκινήσετε

Χρειάζεστε τις πληροφορίες του διακομιστή TFTP, HTTP ή HTTPS.

Διαδικασία

- Βήμα 1 Από το πρόγραμμα περιήγησής σας, μεταβείτε στο <https://software.cisco.com/download/home/286323307>.
- Βήμα 2 Εάν είναι απαραίτητο, συνδεθείτε με το αναγνωριστικό χρήστη και τον κωδικό πρόσβασής σας.
- Βήμα 3 Κάντε κλικ στο Σταθμό βάσης **IP DECT 210** πολλών στοιχείων.
- Βήμα 4 Επιλέξτε την έκδοση.
- Βήμα 5 Κατεβάστε το αρχείο zip για την απαιτούμενη έκδοση.
- Βήμα 6 Γυρίστε στο <https://software.cisco.com/download/home/286323307>.
- Βήμα 7 Πατήστε **IP DECT 6825** με υλικολογισμικό πολυπλατόρμας .
- Βήμα 8 Επιλέξτε την έκδοση.
- Βήμα 9 Κατεβάστε το αρχείο zip για την απαιτούμενη έκδοση.
- Βήμα 10 Στον υπολογιστή σας, αποσυμπιέστε τα αρχεία.
- Βήμα 11 Πρόσβαση στο σύστημα αρχείων διακομιστή TFTP, HTTP ή HTTPS.
- Βήμα 12 Εάν δεν είναι διαθέσιμο, Δημιουργήστε έναν κατάλογο της Cisco.
- Βήμα 13 Ανοίξτε τον κατάλογο της Cisco.
- Βήμα 14 Αντιγράψτε το νέο αρχείο υλικολογισμικού σταθμού βάσης στο φάκελο Cisco.
- Βήμα 15 Αντιγράψτε το νέο αρχείο υλικολογισμικού του ακουστικού στο φάκελο Cisco

Επόμενες ενέργειες

[Αναβάθμιση των σταθμών βάσης, στη σελίδα 139](#)

[Αναβάθμιση των συσκευών, στη σελίδα 141](#)

Αναβάθμιση των σταθμών βάσης

Το όνομα του αρχείου υλικολογισμικού περιλαμβάνει την έκδοση (v) και τον αριθμό υποκαταστήματος (b). Για παράδειγμα, το DBS-210_v0450_b0001. ΜΟΕ είναι η έκδοση 450 και το υποκατάστημα 1. Όταν τοποθετείτε την έκδοση υλικολογισμικού και τον αριθμό υποκαταστήματος στη σελίδα αναβάθμισης, δεν χρειάζεστε τα αρχικά μηδενικά.



Σημείωση Θα πρέπει να ενημερώνετε το σταθμό βάσης κάθε φορά που δεν είναι ενεργός. Όλες οι ενεργές κλήσεις απορρίπτονται κατά την έναρξη της αναβάθμισης. Η αναβάθμιση μπορεί να διαρκέσει αρκετά λεπτά για να ολοκληρωθεί και να γίνει επανεκκίνηση του σταθμού βάσης.



Σημείωση Συνιστούμε να ενημερώσετε πρώτα το σταθμό βάσης και, στη συνέχεια, να ενημερώσετε τα ακουστικά αφού ολοκληρωθεί η ενημέρωση του σταθμού βάσης.

Πριν ξεκινήσετε

Συνδεθείτε στην ιστοσελίδα σταθμού βάσης, όπως περιγράφεται στο [Συνδεθείτε στην Ιστοσελίδα διαχείρισης, στη σελίδα 30](#). Εάν διαθέτετε πολλούς σταθμούς βάσης, θα πρέπει να συνδεθείτε στον πρωτεύοντα σταθμό βάσης.

Θα πρέπει να έχετε ολοκληρώσει [Ρύθμιση παραμέτρων ενημέρωσης υλικολογισμικού, στη σελίδα 138](#) και [Λήψη και αντιγραφή των αρχείων υλικολογισμικού στο διακομιστή TFTP, HTTP ή HTTPS, στη σελίδα 138](#).

Διαδικασία

-
- Βήμα 1** Κάντε κλικ στην Ενημέρωση υλικολογισμικού.
- Βήμα 2** Πληκτρολογήστε τη νέα έκδοση υλικολογισμικού στο πεδίο Απαιτούμενη έκδοση για το σταθμό βάσης.
- Βήμα 3** Εισαγάγετε τον αριθμό υποκαταστήματος στο πεδίο απαιτούμενος κλάδος για το σταθμό βάσης.
- Βήμα 4** Κάντε κλικ στο κουμπί Αποθήκευση/Εναρξη ενημέρωσης.
- Βήμα 5** Κάντε κλικ στο Αποθήκευση στο αναδυόμενο παράθυρο.
- Βήμα 6** Στο παράθυρο προειδοποίησης, κάντε κλικ στο βέλος Πίσω του προγράμματος περιήγησης.
- Βήμα 7** Περιμένετε λίγα δευτερόλεπτα και, στη συνέχεια, κάντε κλικ στο **syslog**.
- Βήμα 8** Βεβαιωθείτε ότι εμφανίζεται η ενημερωμένη έκδοση υλικολογισμικού του μηνύματος που ξεκίνησε στην έκδοση `vnnn` υποκατάστημα `bbbb`.

Όπου:

- `vnnn` είναι ο αριθμός έκδοσης.
- `bbbb` είναι ο αριθμός υποκαταστήματος.

Μετά από λίγα λεπτά, ο σταθμός βάσης θα επανεκκινήσει αυτόματα και θα πρέπει να συνδεθείτε στη σελίδα διαχείρισης. Όταν οι συσκευές εγγραφούν στο σταθμό βάσης, η αναβάθμιση του σταθμού βάσης έχει ολοκληρωθεί.

Αναβάθμιση των συσκευών

Το όνομα του αρχείου υλικολογισμικού περιλαμβάνει την έκδοση (v) και τον αριθμό υποκαταστήματος (b). Για παράδειγμα, 6825-210_v0450_b0001. MOE είναι η έκδοση 450 και υποκατάστημα 1. Όταν τοποθετείτε την έκδοση υλικολογισμικού και τον αριθμό υποκαταστήματος στη σελίδα αναβάθμισης, δεν χρειάζεστε τα αρχικά μηδενικά.

Το Ακουστικά για Cisco IP Τηλέφωνο DECT 6825 και το Ανθεκτικό ακουστικό Cisco IP Τηλεφώνου DECT 6825 Χρησιμοποιήστε το ίδιο αρχείο υλικολογισμικού.

Αφού ξεκινήσετε την αναβάθμιση από την ιστοσελίδα, όλα τα ακουστικά κατεβάζουν και φορτώνουν το νέο αρχείο υλικολογισμικού. Η αναβάθμιση μπορεί να διαρκέσει 20-30 λεπτά για να πραγματοποιήσετε λήψη και επαλήθευση και επιπλέον λίγα λεπτά για να φορτώσετε το νέο αρχείο υλικολογισμικού στο ακουστικό. Το ακουστικό πρέπει να τοποθετείται στο φορτιστή και να μην αφαιρείται μέχρις ότου το ακουστικό φορτώσει το αρχείο του firmware και επανεκκινήσει. Ενώ το ακουστικό φορτώνει το νέο firmware, το LED αναβοσβήνει. Η επανεκκίνηση των συσκευών γίνεται αυτόματα στο τέλος της αναβάθμισης.

Η σελίδα Extensions εμφανίζει την πρόοδο της αναβάθμισης στη στήλη προόδου MOE.

- Κατά τη διάρκεια της λήψης, η στήλη εμφανίζει την πρόοδο λήψης ως ποσοστό. Για παράδειγμα, 41%.
- Αφού ολοκληρωθεί η λήψη του αρχείου, επαληθεύεται και η στήλη εμφανίζει την πρόοδο επαλήθευσης ως ποσοστό. Για παράδειγμα, επαληθεύοντας το 23%.
- Εάν η επαλήθευση είναι πλήρης και το ακουστικό δεν βρίσκεται στο φορτιστή, η στήλη δείχνει την αναμονή για το φορτιστή.
- Εάν η επαλήθευση είναι πλήρης και το ακουστικό τοποθετείται στο φορτιστή, η στήλη δείχνει την αναμονή για το φορτιστή πριν από την εμφάνιση της επανεκκίνησης.
- Όταν ολοκληρωθεί η αναβάθμιση, η στήλη εμφανίζεται ως ολοκληρωμένη.

Εάν η MOE πρόοδος δείχνει απενεργοποιημένη, η έκδοση και ο κλάδος της σελίδας ενημέρωσης υλικολογισμικού έχουν οριστεί σε 0.



Σημείωση

Συνιστούμε να ενημερώσετε πρώτα το σταθμό βάσης και, στη συνέχεια, να ενημερώσετε τα ακουστικά αφού ολοκληρωθεί η ενημέρωση του σταθμού βάσης.

Πριν ξεκινήσετε

Συνδεθείτε στην ιστοσελίδα σταθμού βάσης, όπως περιγράφεται στο [Συνδεθείτε στην ιστοσελίδα διαχείρισης, στη σελίδα 30](#).

Θα πρέπει να έχετε ολοκληρώσει [Ρύθμιση παραμέτρων ενημέρωσης υλικολογισμικού, στη σελίδα 138](#) και [Λήψη και αντιγραφή των αρχείων υλικολογισμικού στο διακομιστή TFTP, HTTP ή HTTPS, στη σελίδα 138](#).

Διαδικασία

- Βήμα 1** Κάντε κλικ στην Ενημέρωση υλικολογισμικού.
- Βήμα 2** Εισαγάγετε τη νέα έκδοση υλικολογισμικού στο πεδίο " απαιτούμενη έκδοση" για το ακουστικό.
- Βήμα 3** Εισαγάγετε τον αριθμό υποκαταστήματος στο πεδίο απαιτούμενος κλάδος για το ακουστικό.
- Βήμα 4** Κάντε κλικ στο κουμπί Αποθήκευση/Εναρξη ενημέρωσης.
- Βήμα 5** Κάντε κλικ στο Αποθήκευση στο αναδυόμενο παράθυρο.
- Βήμα 6** Στο παράθυρο προειδοποίησης, κάντε κλικ στο βέλος Πίσω του προγράμματος περιήγησης.
- Βήμα 7** Περιμένετε λίγα δευτερόλεπτα και, στη συνέχεια, κάντε κλικ στο **syslog**.
- Βήμα 8** Βεβαιωθείτε ότι εμφανίζεται η ενημερωμένη έκδοση υλικολογισμικού του μηνύματος που ξεκίνησε στην έκδοση `vvvv Branch bbbb` για το ακουστικό: `x`.

Όπου:

- `vvvv` είναι ο αριθμός έκδοσης.
- `bbbb` είναι ο αριθμός υποκαταστήματος.
- το `x` είναι ο αριθμός του ακουστικού.

Θα πρέπει να δείτε ένα μήνυμα για κάθε ακουστικό που έχει καταχωρηθεί στο σταθμό βάσης. Εάν δεν βλέπετε αυτό το μήνυμα, ενδέχεται να υπάρχουν μηνύματα σφάλματος.

- Βήμα 9** Κάντε κλικ στο στοιχείο Επεκτάσεις.
- Η στήλη προόδου MOE εμφανίζει την κατάσταση αναβάθμισης. Ανανεώστε το πρόγραμμα περιήγησης σας για να παρακολουθείτε την πρόοδο.
- Βήμα 10** Εάν δείτε το μήνυμα σε αναμονή για το φορτιστή, τοποθετήστε το ακουστικό στη βάση φόρτισης. Προσοχή Μην αφαιρείτε το ακουστικό από το φορτιστή μέχρι να ολοκληρωθεί η αναβάθμιση. Στο τέλος της αναβάθμισης, το ακουστικό επανξεκινά πριν να μπορέσει να χρησιμοποιηθεί.
-

Προβολή στατιστικών βάσης

Θα πρέπει να ελέγχετε τα στατιστικά στοιχεία που είναι αποθηκευμένα στο σταθμό βάσης σε τακτά χρονικά διαστήματα. Εάν δείτε προβλήματα, μπορείτε να αναγνωρίσετε και να αντιμετωπίσετε προληπτικά τυχόν ζητήματα. Η σελίδα περιέχει στατιστικά στοιχεία για:

- Σύστημα
- Κλήσεις
- DECT

Πριν ξεκινήσετε

Συνδεθείτε στην ιστοσελίδα σταθμού βάσης, όπως περιγράφεται στο [Συνδεθείτε στην Ιστοσελίδα διαχείρισης, στη σελίδα 30](#).

Ο σταθμός βάσης πρέπει να είναι συνδεδεμένος στο δίκτυο και να ανάβει η πράσινη ένδειξη LED.

Διαδικασία

-
- Βήμα 1** Επιλέξτε στατιστικά στοιχεία.
- Βήμα 2** Κάντε κλικ στις συνδέσεις για να δείτε τα διαφορετικά στατιστικά στοιχεία σταθμού βάσης, όπως περιγράφεται στο [Πεδία ιστοσελίδας Στατιστικών, στη σελίδα 113](#).
- Βήμα 3** (Προαιρετικά) Κάντε κλικ στο Εξαγωγή για να εξαγάγετε τα δεδομένα της εμφανιζόμενης σελίδας σε μορφή τιμής διαχωρισμένων με κόμματα (CSV).
- Βήμα 4** (Προαιρετικά) Κάντε κλικ στο Εκκαθάριση για να επαναφέρετε όλα τα στατιστικά στοιχεία στο μηδέν (0).

Όλα τα στατιστικά στοιχεία της σελίδας στατιστικών έχουν οριστεί σε 0.

Καταστάσεις σταθμού βάσης

Ο σταθμός βάσης είναι κανονικά σε κλειδωμένη κατάσταση. Εάν υπάρχουν προβλήματα, ο σταθμός βάσης μπορεί να αλλάξει αυτόματα σε κατάσταση λειτουργίας χωρίς λειτουργία.

Η κατάσταση ελεύθερης λειτουργίας προκύπτει όταν ένας σταθμός βάσης δεν έχει συγχρονίσει τα δεδομένα του από την προέλευση συγχρονισμού μετά από ένα χρονικό διάστημα. Όταν συμβεί αυτό, ο σταθμός βάσης θα αλλάξει σε μια νέα κατάσταση μετά από δύο λεπτά:

- Εάν ο σταθμός βάσης είναι αδρανής, η κατάσταση αλλάζει σε αναζήτηση.
- Εάν ο σταθμός βάσης έχει μια ενεργή κλήση, η κατάσταση αλλάζει σε συγχρονισμό που χάνεται. Όταν ολοκληρωθεί η κλήση, η κατάσταση αλλάζει σε αναζήτηση.

Οι λόγοι για κατάσταση ελεύθερης λειτουργίας μπορεί να περιλαμβάνουν:

- Υπάρχουν δύο βάσεις που χρησιμοποιούν τις ίδιες υποδοχές DECT και ως εκ τούτου δεν μπορούν να δουν ο ένας τον άλλον.
- Υπήρχαν πολλές ταυτόχρονες κλήσεις φωνής ή δεδομένων.
- Σημειώθηκε μια ξαφνική αλλαγή στο περιβάλλον (για παράδειγμα, έκλεισε μια πόρτα πυρασφάλειας).
- Υπήρξε μια διαστρέβλωση της συχνότητας DECT (περίπου 1.8 MHz) είτε από άλλα συστήματα DECT είτε άλλο εξοπλισμό.

Όταν ο σταθμός βάσης μεταβαίνει σε κατάσταση ελεύθερης λειτουργίας, μπορείτε να κάνετε ένα ή και τα δύο από τα παρακάτω:

- Να αλλάξετε την υποδοχή DECT. Αυτό μπορεί να επιτρέψει στον σταθμό βάσης να συνδεθεί με την πηγή συγχρονισμού του.

- Να αλλάξετε την κατάσταση σε βοήθεια κλειδώματος. Αυτό επιτρέπει στον σταθμό βάσης να χρησιμοποιεί πληροφορίες από άλλους σταθμούς βάσης.

Εάν η κατάσταση κλειδώματος υποβοηθούμενη είναι σταθερή για μεγάλο χρονικό διάστημα, μπορείτε να αλλάξετε την κατάσταση πίσω σε κλειδωμένο. Η κατάσταση ελεύθερης λειτουργίας μπορεί επίσης να αλλάξει ξανά σε κλειδωμένο.



Αντιμετώπιση προβλημάτων

- Προβλήματα εγκατάστασης σταθμού βάσης, στη σελίδα 145
- Προβλήματα εγκατάστασης ακουστικού, στη σελίδα 146
- Λειτουργικά προβλήματα με το σταθμό βάσης, στη σελίδα 147
- Λειτουργικά προβλήματα με το ακουστικό, στη σελίδα 148
- Αντιμετώπιση προβλημάτων συστήματος πολλών στοιχείων, στη σελίδα 150
- Διαδικασίες αντιμετώπισης προβλημάτων, στη σελίδα 151

Προβλήματα εγκατάστασης σταθμού βάσης

Η λυχνία **LED** του σταθμού βάσης είναι σταθερή κόκκινη

Πρόβλημα

Η λυχνία LED στο σταθμό βάσης δεν αλλάζει σε πράσινο χρώμα.

Αιτία

Ο σταθμός βάσης δεν μπορεί να πάρει μια διεύθυνση IP.

Λύση

- Αντικαταστήστε το καλώδιο Ethernet με ένα που γνωρίζετε ότι λειτουργεί.
- Βεβαιωθείτε ότι ο διακομιστής DHCP είναι διαθέσιμος στο δίκτυο.

Προβλήματα εγκατάστασης ακουστικού

Αδυναμία εγγραφής ακουστικού (Αυτόματη διαμόρφωση)

Πρόβλημα

Η αρχική ρύθμιση ενός ακουστικού έχει ολοκληρωθεί, αλλά το ακουστικό δεν θα εγγραφεί σε σταθμό βάσης.

Αιτία

Ο σταθμός βάσης δεν λειτουργεί, ο σταθμός βάσης δεν βρίσκεται εντός εμβέλειας ή ο σταθμός βάσης δεν επιχειρεί να συνδεθεί με το ακουστικό.

Λύση

Ελέγξτε τα ακόλουθα στοιχεία:

- Εάν το ακουστικό εμφανίζει το μήνυμα δεν μπορεί να εντοπίσει σταθμό βάσης, βεβαιωθείτε ότι ο σταθμός βάσης λειτουργεί. Εάν λειτουργεί, μετακινήστε το ακουστικό κοντά στο σταθμό βάσης. Ίσως χρειαστεί να εκτείνετε το δίκτυο με έναν επιπλέον σταθμό βάσης με πολλά κελιά. Εάν διαθέτετε ένα σταθμό βάσης ενός κελιού, ίσως χρειαστεί να αλλάξετε σε ένα σύστημα με πολλά κελιά.
- Εάν το ακουστικό εμφανίζει σφάλμα στο αρχείο καταγραφής μηνυμάτων. Επικοινωνήστε με τον διαχειριστή σας, υπάρχει κάποιο πρόβλημα με τη διαμόρφωση ή τον έλεγχο ταυτότητας του χρήστη. Επικοινωνήστε με τον πάροχο των υπηρεσιών σας.
- Εάν το ακουστικό εμφανίζει το σφάλμα της συσκευής μηνυμάτων. Επικοινωνήστε με τον διαχειριστή σας, επικοινωνήστε με την υπηρεσία. Το μήνυμα αυτό δηλώνει ότι έχετε συμπληρώσει τον μέγιστο αριθμό των συσκευών που μπορείτε να διαμορφώσετε.
- Εάν το ακουστικό εμφανίζει το χρονικό όριο καταχώρησης των μηνυμάτων. Επικοινωνήστε με τον διαχειριστή σας, βεβαιωθείτε ότι ο σταθμός βάσης λειτουργεί και εντός εμβέλειας του ακουστικού. Εάν το χρονικό όριο συνεχιστεί, επικοινωνήστε με την υπηρεσία παροχής.
- Εάν το ακουστικό εμφανίζει το σφάλμα κωδικού πρόσβασης μηνύματος. Εισαγάγετε κωδικό ή επικοινωνήστε με τον διαχειριστή:
 - Εάν υπάρχουν πολλοί σταθμοί βάσης εντός εμβέλειας, βεβαιωθείτε ότι ο χρήστης επιχειρεί να αποκτήσει πρόσβαση στο σωστό σταθμό βάσης.
 - Βεβαιωθείτε ότι έχετε δώσει τον σωστό κωδικό πρόσβασης για τον επιλεγμένο σταθμό βάσης.

Το ακουστικό δεν θα εγγραφεί (μη αυτόματη διαμόρφωση)

Πρόβλημα

Η αρχική ρύθμιση ενός ακουστικού έχει ολοκληρωθεί, αλλά το ακουστικό δεν θα εγγραφεί σε σταθμό βάσης.

Αιτία

Η διαμόρφωση είναι ελλιπής ή λανθασμένη, ο σταθμός βάσης δεν λειτουργεί, ο σταθμός βάσης δεν βρίσκεται εντός εμβέλειας ή ο σταθμός βάσης δεν επιχειρεί να συνδεθεί με το ακουστικό.

Λύση

Ελέγξτε τα ακόλουθα στοιχεία:

- Εάν ο IPEI αριθμός του ακουστικού έχει διαμορφωθεί στην ιστοσελίδα **Extensions**, βεβαιωθείτε ότι η IPEI είναι σωστή. Εάν δεν είναι σωστή, να το αλλάξετε.
- Βεβαιωθείτε ότι η λυχνία LED του σταθμού βάσης είναι πράσινη και ότι το ακουστικό βρίσκεται εντός εμβέλειας ενός σταθμού βάσης.
- Μεταβείτε στην ιστοσελίδα **Extensions**, επιλέξτε το πλαίσιο ελέγχου VoIP idx που σχετίζεται με το ακουστικό και κάντε κλικ στην επιλογή Έναρξη εγγραφών **SIP**.

Λειτουργικά προβλήματα με το σταθμό βάσης

Η λυχνία **LED** του σταθμού βάσης αναβοσβήνει με κόκκινο χρώμα και το ακουστικό εμφανίζει το μήνυμα “Δεν υπάρχει εγγραφή **SIP**”

Πρόβλημα

Η λυχνία LED στο σταθμό βάσης αναβοσβήνει με κόκκινο χρώμα. Μία ή περισσότερες συσκευές εμφανίζουν το μήνυμα `den reg SIP`. Στην ιστοσελίδα επεκτάσεις διαχείρισης σταθμού βάσης, η κατάσταση ακουστικό δεν λέει `SIP` καταχωρηθεί.

Αιτία

Ο σταθμός βάσης δεν μπορεί να επικοινωνήσει με το σύστημα ελέγχου κλήσεων.

Λύση

1. συνδεθείτε στην ιστοσελίδα διαχείρισης σταθμών βάσης.
2. Κάντε κλικ στο στοιχείο **Επεκτάσεις**.
3. Στη στήλη **IDX** VoIP, επιλέξτε το πλαίσιο ελέγχου για κάθε ακουστικό που δεν έχει καταχωρηθεί.
4. Κάντε κλικ στο στοιχείο Έναρξη εγγραφής **SIP**.

Λειτουργικά προβλήματα με το ακουστικό

Αυτή η ενότητα περιέχει πληροφορίες αντιμετώπισης προβλημάτων για συνηθισμένα προβλήματα ακουστικού.

Το ακουστικό δεν ενεργοποιείται

Πρόβλημα

Το ακουστικό έχει εγκατεστημένη μια μπαταρία, αλλά δεν ενεργοποιείται.

Αιτία

Η μπαταρία δεν έχει επαρκή φόρτιση ή η μπαταρία έχει αποτύχει.

Λύση

1. Τοποθετήστε το ακουστικό στο φορτιστή και Παρακολουθήστε το. Εάν η οθόνη ανάψει μετά από λίγα λεπτά, η μπαταρία εξαντλήθηκε και πρέπει να φορτιστεί πλήρως. Μπορείτε να επιβεβαιώσετε

τη στάθμη μπαταρίας από την οθόνη Μενού  > Ρυθμίσεις  > Κατάστασημενού ενώ το ακουστικό βρίσκεται στο φορτιστή.

Αυτό συμβαίνει εάν το ακουστικό δεν έχει χρησιμοποιηθεί για μεγάλο χρονικό διάστημα.

2. Εάν το ακουστικό δεν ενεργοποιείται μετά από 10 λεπτά στο φορτιστή, αφαιρέστε την μπαταρία και αντικαταστήστε την με μια μπαταρία που γνωρίζετε ότι είναι φορτισμένη. Εάν το ακουστικό λειτουργεί τώρα, η μπαταρία ενδέχεται να έχει αποτύχει.

Το ακουστικό δεν παραμένει ενεργό

Πρόβλημα

Το ακουστικό δεν θα παραμείνει ενεργοποιημένο όταν δεν είναι τοποθετημένο στη βάση φόρτισης. Όταν βρίσκεται στη βάση φόρτισης, το ακουστικό ανάβει.

Λύση

Ελέγξτε:


- Το ακουστικό έχει εγκατεστημένη μια μπαταρία; Μπορείτε να χρησιμοποιήσετε το ακουστικό στη βάση χωρίς μπαταρία, αλλά χρειάζεται την μπαταρία μόλις την αφαιρέσετε από το λίκνο.
- Εάν το ακουστικό είναι νέο, έχει αφαιρεθεί η πλαστική ετικέτα πέρα από τις επαφές μπαταριών;
- Έχετε προσπαθήσει να χρησιμοποιήσετε το ακουστικό με μια φορτισμένη μπαταρία από ένα άλλο ακουστικό;

Το ακουστικό δεν κουδουνίζει


Πρόβλημα

Το τηλέφωνο μπορεί να λαμβάνει κλήσεις, αλλά δεν ακούγεται ήχος κλήσης.

Αιτία

Το τηλέφωνο μπορεί να βρίσκεται σε αθόρυβη λειτουργία χωρίς μηνύματα και το εικονίδιο αθόρυβης λειτουργίας  προβάλλεται στην κεφαλίδα της οθόνης.

Λύση

- Αυξήστε την ένταση ήχου από το μενού Ρυθμίσεις .
- Πιέστε και κρατήστε πατημένο το πλήκτρο δίεσης (#) για δύο δευτερόλεπτα ενώ το τηλέφωνο είναι σε αδράνεια για να απενεργοποιήσετε την αθόρυβη λειτουργία.

Το ακουστικό δεν ανταποκρίνεται σε πατήματα πλήκτρων

Πρόβλημα

Δεν συμβαίνει τίποτα με το πάτημα ενός πλήκτρου στο ακουστικό.

Αιτία

Το πληκτρολόγιο είναι μάλλον κλειδωμένο.

Λύση

Πατήστε και κρατήστε πατημένο το πλήκτρο με τον αστερίσκο (*) 2 δευτερόλεπτα για να ξεκλειδώσετε το πληκτρολόγιο.

Η οθόνη του ακουστικού προβάλλει το μήνυμα «Αναζήτηση»

Πρόβλημα

Το ακουστικό προβάλλει το μήνυμα Αναζήτηση.

Αιτία

Το ακουστικό είναι πολύ μακριά από τον πλησιέστερο σταθμό βάσης ή ο σταθμός βάσης δεν είναι ενεργός.

Λύση

- Εάν το ακουστικό έχει παραμείνει στάσιμο, ο σταθμός βάσης μπορεί να επανεκκινείται ή να είναι ανενεργός.

1. Περιμένετε μερικά λεπτά για να δείτε εάν το ακουστικό μπορεί να επικοινωνήσει με τον σταθμό βάσης.
 2. Εάν το πρόβλημα δεν επιλυθεί, ελέγξτε ότι ο σταθμός βάσης έχει ρεύμα.
- Εάν το ακουστικό έχει μεταφερθεί τριγύρω, μπορεί να είναι εκτός εμβέλειας του σταθμού βάσης.
 - Βραχυπρόθεσμη λύση: μετακινήστε το ακουστικό πιο κοντά στον σταθμό βάσης.

Δεν υπάρχει ήχος στα ακουστικά σας με ένα ενιαίο σύστημα σταθμών βάσης

Πρόβλημα

Έχετε ένα σταθμό βάσης και δύο ή περισσότερες συσκευές χειρός. Αλλά όταν προσπαθείτε να καλέσετε από το ένα ακουστικό στο άλλο, δεν ακούτε τίποτα σε κανένα από τα δύο τηλέφωνα.

Λύση

1. συνδεθείτε στην ιστοσελίδα του σταθμού βάσης.
2. Κάντε κλικ στο Ρυθμίσεις δικτύου.
3. Βεβαιωθείτε ότι το πεδίο χρησιμοποιεί Χρήση διαφορετικών θυρών SIP έχει οριστεί σε Ενεργοποιημένο.

Αντιμετώπιση προβλημάτων συστήματος πολλών στοιχείων

Εάν έχετε προβλήματα με ένα σύστημα πολλών στοιχείων, ίσως χρειαστεί να ενεργοποιήσετε επιπλέον αρχεία καταγραφής για τον εντοπισμό σφαλμάτων του ζητήματος. Για περισσότερες πληροφορίες, ανατρέξτε στην ενότητα [Ενεργοποίηση αρχείων καταγραφής εντοπισμού σφαλμάτων σε σύστημα πολλών στοιχείων](#), στη σελίδα 154.

Ο σταθμός βάσης δείχνει την αναζήτηση στην ιδιότητα **DECT**

Πρόβλημα

Έχετε ρυθμίσει ένα σύστημα πολλών στοιχείων, αλλά στην ιστοσελίδα πολλών στοιχείων εμφανίζεται η Αναζήτηση! στη στήλη **DECT property**.

Αιτία

Οι σταθμοί βάσης δεν επικοινωνούν.

Λύση

Ελέγξτε αυτά τα πράγματα:

- Ο σταθμός βάσης που δεν μπορεί να συνδεθεί είναι πολύ μακριά από τους άλλους σταθμούς βάσης. Μετακινήστε το σταθμό βάσης πιο κοντά ή προσθέστε έναν άλλο σταθμό βάσης μεταξύ αυτού που δεν μπορεί να επικοινωνήσει και των σταθμών βάσης που έχουν ήδη ρυθμιστεί.

Εξετάστε το πεδίο Προέλευση συγχρονισμού DECT στη σελίδα Πολλά στοιχεία. Κάθε σταθμός βάσης στο σύστημα δείχνει την ισχύ του σήματος που λαμβάνει σε ντεσιμπέλ ανά milliwatt (dBm).

- -75 dBm ή χαμηλότερος συνιστάται.
 - -76 to-85 dBm είναι αποδεκτό.
 - -86 to-90 dBm είναι αποδεκτό, αλλά θα πρέπει να εξετάσει την προσθήκη ενός άλλου σταθμού βάσης.
 - -91 dBm και παραπάνω, θα πρέπει να προσθέσετε έναν άλλο σταθμό βάσης.
- Υπάρχει κάτι που παρεμβάλλεται με το ραδιοφωνικό σήμα. Για παράδειγμα, μπορεί να υπάρχει μια πόρτα ή έναν εξοπλισμό που διαταράσσει τις ραδιοεπικοινωνίες. Ίσως χρειαστεί να μετακινήσετε το σταθμό βάσης.
 - Στην ιστοσελίδα "Αρχική σελίδα /κατάσταση" για κάθε σταθμό βάσης, συγκρίνετε τα πεδία ζωνών ραδιοσυχνοτήτων για να βεβαιωθείτε ότι έχουν διαμορφωθεί οι ίδιες ζώνες. Θα πρέπει να έχετε όλους τους σταθμούς βάσης στην ίδια ζώνη ραδιοσυχνοτήτων για να επικοινωνούν οι σταθμοί βάσης. Μπορείτε επίσης να έχετε όλους τους σταθμούς βάσης για το RF μπάνα για τη χώρα σας. Η ζώνη ραδιοσυχνοτήτων πάντα RF έχει διαμορφωθεί στο σταθμό βάσης στο εργοστάσιο.

Διαδικασίες αντιμετώπισης προβλημάτων

Αυτές οι διαδικασίες μπορούν να χρησιμοποιηθούν για τον εντοπισμό και τη διόρθωση προβλημάτων.

Συλλογή αρχείων καταγραφής αντιμετώπισης προβλημάτων για ένα γενικό πρόβλημα

Όταν έχετε προβλήματα με το σύστημά σας, τα αρχεία καταγραφής SIP και syslogs μπορεί να σας βοηθήσει να εντοπίσετε το πρόβλημα. Ο παροχέας υπηρεσιών σας μπορεί να χρειάζεται αυτές τις πληροφορίες για να επιλύσει το πρόβλημα.

Τα τμήματα [Πεδία ιστοσελίδας αρχείου καταγραφής SIP, στη σελίδα 123](#) και [Πεδία ιστοσελίδας Syslog, στη σελίδα 122](#) να σας δώσει κάποιες πληροφορίες σχετικά με τα περιεχόμενα των κορμών.

Χρησιμοποιήστε αυτήν τη διαδικασία εάν το πρόβλημα δεν είναι επαναλαμβανόμενο. Εάν μπορείτε να δημιουργήσετε ξανά το πρόβλημα, χρησιμοποιήστε το [Συλλογή αρχείων καταγραφής αντιμετώπισης προβλημάτων για ένα επαναλαμβανόμενο πρόβλημα, στη σελίδα 152](#).

Πριν ξεκινήσετε

Συνδεθείτε στην ιστοσελίδα σταθμού βάσης, όπως περιγράφεται στο [Συνδεθείτε στην ιστοσελίδα διαχείρισης, στη σελίδα 30](#)

Διαδικασία

- Βήμα 1** Κάντε κλικ στο **syslog** .
- Βήμα 2** Κάντε κλικ στην αρχή του αρχείου καταγραφής.
- Βήμα 3** Μετακινηθείτε στο τέλος του αρχείου καταγραφής, κρατήστε πατημένο το πλήκτρο SHIFT και στη συνέχεια κάντε κλικ στο τέλος του αρχείου καταγραφής.
- Βήμα 4** Πατήστε **CTRL + C**.
- Βήμα 5** Μεταβείτε στο πρόγραμμα επεξεργασίας κειμένων και κάντε κλικ στο επάνω μέρος του σώματος αρχείων.
- Βήμα 6** Πατήστε **CTRL + V**.
- Βήμα 7** Αποθηκεύστε το αρχείο σε μια γνωστή θέση στον υπολογιστή σας.
Ονομάστε το αρχείο με τον τύπο του αρχείου καταγραφής, την ημερομηνία και την ώρα. Για παράδειγμα, το syslog_20181212.txt.
- Βήμα 8** Κάντε κλικ στο κουμπί αρχείο καταγραφής **SIP**.
- Βήμα 9** Κάντε κλικ στην αρχή του αρχείου καταγραφής.
- Βήμα 10** Μετακινηθείτε στο τέλος του αρχείου καταγραφής, κρατήστε πατημένο το πλήκτρο SHIFT και στη συνέχεια κάντε κλικ στο τέλος του αρχείου καταγραφής.
- Βήμα 11** Πατήστε **CTRL + C**.
- Βήμα 12** Μεταβείτε στο πρόγραμμα επεξεργασίας κειμένων και κάντε κλικ στο επάνω μέρος του σώματος αρχείων.
- Βήμα 13** Πατήστε **CTRL + V**.
- Βήμα 14** Αποθηκεύστε το αρχείο σε μια γνωστή θέση στον υπολογιστή σας.
Ονομάστε το αρχείο με τον τύπο του αρχείου καταγραφής, την ημερομηνία και την ώρα. Για παράδειγμα, το siplog_20181212.txt.
-

Συλλογή αρχείων καταγραφής αντιμετώπισης προβλημάτων για ένα επαναλαμβανόμενο πρόβλημα

Όταν έχετε προβλήματα με το σύστημά σας, τα αρχεία καταγραφής SIP και syslogs μπορεί να σας βοηθήσει να εντοπίσετε το πρόβλημα. Ο παροχέας υπηρεσιών σας μπορεί να χρειάζεται αυτές τις πληροφορίες για να επιλύσει το πρόβλημα.

Τα τμήματα [Πεδία ιστοσελίδας αρχείου καταγραφής SIP](#), [στη σελίδα 123](#) και [Πεδία ιστοσελίδας Syslog](#), [στη σελίδα 122](#) να σας δώσει κάποιες πληροφορίες σχετικά με τα περιεχόμενα των κορμών.

Χρησιμοποιήστε αυτήν τη διαδικασία εάν το ζήτημα είναι επαναλαμβανόμενο. Εάν δεν μπορείτε να δημιουργήσετε ξανά το πρόβλημα, χρησιμοποιήστε το [Συλλογή αρχείων καταγραφής αντιμετώπισης προβλημάτων για ένα γενικό πρόβλημα](#), [στη σελίδα 151](#).

Πριν ξεκινήσετε

Συνδεθείτε στην ιστοσελίδα σταθμού βάσης, όπως περιγράφεται στο [Συνδεθείτε στην Ιστοσελίδα διαχείρισης](#), [στη σελίδα 30](#).

Ανοίξτε το σημειωματάριο (Notepad) ή έναν παρόμοιο επεξεργαστή ελέγχου και ανοίξτε ένα νέο αρχείο.

Διαδικασία

-
- Βήμα 1** Χρησιμοποιείται [Αλλαγή του επιπέδου καταγραφής εντοπισμού σφαλμάτων, στη σελίδα 153](#) για να αλλάξετε το επίπεδο εντοπισμού σφαλμάτων για τον εντοπισμό σφαλμάτων.
- Βήμα 2** Κάντε κλικ στο `syslog` .
- Βήμα 3** Κάντε κλικ στο Εκκαθάριση.
- Βήμα 4** Κάντε κλικ στο `syslog` .
- Βήμα 5** Κάντε κλικ στο Εκκαθάριση.
- Βήμα 6** Δημιουργήστε ξανά το πρόβλημα.
- Βήμα 7** Κάντε κλικ στο `syslog` .
- Βήμα 8** Κάντε κλικ στην αρχή του αρχείου καταγραφής.
- Βήμα 9** Μετακινηθείτε στο τέλος του αρχείου καταγραφής, κρατήστε πατημένο το πλήκτρο **Shift** και μετά κάντε κλικ στο τέλος του αρχείου καταγραφής.
- Βήμα 10** Πατήστε **CTRL + C**.
- Βήμα 11** Μεταβείτε στο πρόγραμμα επεξεργασίας κειμένων και κάντε κλικ στο επάνω μέρος του σώματος αρχείων.
- Βήμα 12** Πατήστε **CTRL + V**.
- Βήμα 13** Αποθηκεύστε το αρχείο σε μια γνωστή θέση στον υπολογιστή σας.
Ονομάστε το αρχείο με τον τύπο του αρχείου καταγραφής, την ημερομηνία και την ώρα. Για παράδειγμα, το `syslog_20181212.txt`.
- Βήμα 14** Κάντε κλικ στο κουμπί αρχείο καταγραφής **SIP**.
- Βήμα 15** Κάντε κλικ στην αρχή του αρχείου καταγραφής.
- Βήμα 16** Μετακινηθείτε στο τέλος του αρχείου καταγραφής, κρατήστε πατημένο το πλήκτρο **SHIFT** και στη συνέχεια κάντε κλικ στο τέλος του αρχείου καταγραφής.
- Βήμα 17** Πατήστε **CTRL + C**.
- Βήμα 18** Μεταβείτε στο πρόγραμμα επεξεργασίας κειμένων και κάντε κλικ στο επάνω μέρος του σώματος αρχείων.
- Βήμα 19** Πατήστε **CTRL + V**.
- Βήμα 20** Αποθηκεύστε το αρχείο σε μια γνωστή θέση στον υπολογιστή σας.
Ονομάστε το αρχείο με τον τύπο του αρχείου καταγραφής, την ημερομηνία και την ώρα. Για παράδειγμα, το `siplog_20181212.txt`.
- Βήμα 21** Χρησιμοποιήστε [Αλλαγή του επιπέδου καταγραφής εντοπισμού σφαλμάτων, στη σελίδα 153](#) το για να αλλάξετε το επίπεδο εντοπισμού σφαλμάτων σε κανονική λειτουργία.
-

Αλλαγή του επιπέδου καταγραφής εντοπισμού σφαλμάτων

Όταν έχετε προβλήματα με το σύστημά σας, τα αναλυτικά αρχεία καταγραφής SIP και syslogs μπορεί να σας βοηθήσουν να εντοπίσετε το πρόβλημα. Χρησιμοποιήστε τη διαδικασία αυτή μόνο όταν σας

ζητηθεί από τον παροχέα υπηρεσιών σας. Ο όγκος των πληροφοριών που συλλέγονται με αυξημένα επίπεδα εντοπισμού σφαλμάτων ενδέχεται να υποβαθμίσει την απόδοση του συστήματος.



Σημείωση

Αφού λάβετε τα απαιτούμενα αρχεία καταγραφής, βεβαιωθείτε ότι έχετε επιστρέψει το επίπεδο εντοπισμού σφαλμάτων σε κανονική λειτουργία .

Για περισσότερες πληροφορίες σχετικά με τα πεδία ανατρέξτε εδώ [Πεδία ιστοσελίδας Ρυθμίσεις διαχείρισης, στη σελίδα 87](#).

Πριν ξεκινήσετε

Συνδεθείτε στην ιστοσελίδα σταθμού βάσης, όπως περιγράφεται στο [Συνδεθείτε στην Ιστοσελίδα διαχείρισης, στη σελίδα 30](#).

Διαδικασία

-
- Βήμα 1** Κάντε κλικ στο στοιχείο Διαχείριση.
 - Βήμα 2** Στην ενότητα καταγραφής syslog/SIP, να αλλάξετε την αποστολή του αρχείου καταγραφής SIP ενεργοποιημένη.
 - Βήμα 3** ΣτοΚαταγραφή syslog/SIP ενότητα, να αλλάξετε το επίπεδο syslog στο απαιτούμενο επίπεδο.
 - Βήμα 4** Κάντε κλικ στο Αποθήκευση.
 - Βήμα 5** Μετά την καταγραφή των αρχείων καταγραφής , κάντε κλικ στο κουμπί Διαχείριση.
 - Βήμα 6** (Προαιρετικά) Στην ενότητα καταγραφής syslog/SIP, να αλλάξετε την αποστολή του αρχείου καταγραφής SIP ενεργοποιημένη.
 - Βήμα 7** ΣτοΚαταγραφή syslog/SIP ενότητα, να αλλάξετε το επίπεδο syslog σε κανονική λειτουργία.
 - Βήμα 8** Κάντε κλικ στο Αποθήκευση.
-

Ενεργοποίηση αρχείων καταγραφής εντοπισμού σφαλμάτων σε σύστημα πολλών στοιχείων

Για τον εντοπισμό σφαλμάτων σε πολυκυτταρικά ζητήματα, πρέπει να ενεργοποιήσετε τον εντοπισμό σφαλμάτων σε πολυκύτταρο. Αυτό έχει ως αποτέλεσμα τα αρχεία καταγραφής να περιέχουν επιπλέον μηνύματα καταγραφής σχετικά με το πολυκύτταρο.



Σημείωση

Αφού λάβετε τα απαιτούμενα αρχεία καταγραφής, βεβαιωθείτε ότι έχετε επιστρέψει το επίπεδο εντοπισμού σφαλμάτων σε απενεργοποιημένη.

Διαδικασία

- Βήμα 1** Να αποκτήσετε πρόσβαση σε μια ιστοσελίδα σταθμού βάσης. Βλ. [Συνδεθείτε στην Ιστοσελίδα διαχείρισης, στη σελίδα 30](#).
- Βήμα 2** Κάντε κλικ στο στοιχείο Πολλά στοιχεία.
- Βήμα 3** Ορισμός πολλαπλών σφαλαμάτων κελιών και στα δύο.
- Βήμα 4** Κάντε κλικ στο Αποθήκευση.
-

Δημιουργία αρχείων καταγραφής PCAP

Μπορείτε να δημιουργήσετε μια καταγραφή πακέτων από την ιστοσελίδα σταθμού βάσης για να βοηθήσετε στην αντιμετώπιση προβλημάτων. Μπορείτε να επιλέξετε έναν αριθμό επιλογών ανίχνευσης.



Σημείωση

Ορισμένες από τις επιλογές ανίχνευσης μπορούν να συμπληρώσουν γρήγορα το περιορισμένο buffer. Χρησιμοποιήστε τα με προσοχή.

Ορισμένες επιλογές ανίχνευσης θα πρέπει να χρησιμοποιούνται μόνο από έμπειρο προσωπικό.

Τα αρχεία καταγραφής PCAP αποθηκεύονται στο σταθμό βάσης μνήμης RAM. Εάν ο σταθμός βάσης χάσει ενέργεια ή επαναφέρει πριν να κάνετε λήψη των αρχείων καταγραφής στον υπολογιστή σας, τα αρχεία καταγραφής χάνονται. Αφού κάνετε λήψη των αρχείων καταγραφής, μπορείτε να τα ανοίξετε σε ένα εργαλείο καταγραφής πακέτων (για παράδειγμα, WireShark) για περαιτέρω ανάλυση.

Μέχρι να γεμίσει η μνήμη, η απόδοση των κλήσεων δεν επηρεάζεται από την καταγραφή. Αλλά η μνήμη μπορεί να γεμίσει γρήγορα, έτσι ώστε να περιορίσει τη σύλληψη.

Τα ίχνη πακέτων γίνονται με το Ethernet II. Άλλα ίχνη, όπως το Novell RAW IEEE 802,3, το IEEE 802,2 LLC και το συμπληρωματικό πρόγραμμα IEEE 802,2, δεν είναι διαθέσιμα.

Τα πακέτα φιλτράρονται με βάση τις διευθύνσεις MAC, για παράδειγμα, 00:08:7β: 17:80:39.

Πριν ξεκινήσετε

Συνδεθείτε στην ιστοσελίδα σταθμού βάσης, όπως περιγράφεται στο [Συνδεθείτε στην Ιστοσελίδα διαχείρισης, στη σελίδα 30](#).

Θα πρέπει να χρησιμοποιείτε ένα από τα παρακάτω προγράμματα περιήγησης:

- Microsoft Edge, έκδοση 42 ή νεότερη
- Firefox, έκδοση 61 ή νεότερη
- Chrome, έκδοση 68 ή νεότερη

Διαδικασία

- Βήμα 1** Κάντε κλικ στο κουμπί Διαγνωστικά.

Βήμα 2 Κάντε κλικ στο κουμπί καταγραφής.

Βήμα 3 Επιλέξτε ένα ή περισσότερα πλαίσια ελέγχου:

- **Ανίχνευση πακέτων προς/από αυτήν τη βάση (εκτός τουήχου):** ανιχνεύονται όλα τα πακέτα Ethernet από και προς το σταθμό βάσης. Αυτό περιλαμβάνει πακέτα μετάδοσης, αλλά δεν περιλαμβάνει ήχο.
- **Ανίχνευση πακέτων ήχου προς/από αυτή τη βάση:** ανιχνεύονται όλες οι ροές RTP από και προς το σταθμό βάσης. Η ανίχνευση χρησιμοποιεί τη θύρα RTP και το εύρος θύρας RTP από την ιστοσελίδα "ρυθμίσεις δικτύου".

Σημείωση Τα πακέτα ήχου μπορούν να συμπληρώσουν γρήγορα το buffer καταγραφής.
Χρησιμοποιήστε αυτήν τη ρύθμιση με προσοχή.

- **Το Trace έλαβε πακέτα μετάδοσης:** ανιχνεύονται όλα τα πακέτα μετάδοσης που λήφθηκαν από το σταθμό βάσης.

Σημείωση Τα πακέτα μετάδοσης μπορούν να συμπληρώσουν γρήγορα το buffer καταγραφής.
Χρησιμοποιήστε αυτήν τη ρύθμιση με προσοχή.

- **Το Trace έλαβε πακέτα πολλαπλής διανομής IPv4:** ανιχνεύονται όλα τα πακέτα multicast IPv4 που λήφθηκαν από το σταθμό βάσης.

Σημείωση Τα πακέτα πολλαπλής διανομής μπορούν να συμπληρώσουν γρήγορα το buffer καταγραφής. Χρησιμοποιήστε αυτήν τη ρύθμιση με προσοχή.

- **Το ίχνος έλαβε πακέτο με τον προορισμό MAC μεταξύ (συγκρίνετε μεταξύ κάθε byte):** ρυθμίζετε το ΕΥΡΟΣ διευθύνσεων MAC ώστε να παρακολουθείται με τα 6 ζεύγη πεδίων. Κάθε byte του προορισμού MAC που έχει ληφθεί ελέγχεται για να προσδιοριστεί εάν βρίσκεται στην περιοχή ανίχνευσης.

Σημείωση Μόνο για χρήση από ειδικούς.

- **Η ανίχνευση έλαβε ethertype:** μπορείτε να επιλέξετε έως και τρία ληφθέντα Ethertypes για ανίχνευση.

Σημείωση Μόνο για χρήση από ειδικούς.

- **Το Trace έλαβε πρωτόκολλο IPv4:** μπορείτε να επιλέξετε μέχρι 3 ληφθέντα πρωτόκολλα IPv4 για να ανιχνεύσετε.

Σημείωση Μόνο για χρήση από ειδικούς.

- **Η ανίχνευση έλαβε τη θύρα TCP/UDP:** μπορείτε να ορίσετε έως 3 θύρες TCP/UDP για να ανιχνεύσετε. Το πακέτο καταγράφεται εάν η θύρα Select είναι η θύρα προορισμού ή η θύρα προέλευσης για ένα πακέτο.

Σημείωση Μόνο για χρήση από ειδικούς.

Βήμα 4 Κάντε κλικ στο κουμπί Αποθήκευση για να ξεκινήσει η καταγραφή πακέτων.

Βήμα 5 Εάν προσπαθείτε να αντιμετωπίσετε ένα συγκεκριμένο πρόβλημα, αναπαραγάγετε το πρόβλημα.

Βήμα 6 Κάντε κλικ στο κουμπί Άκυρο για να διακόψετε την καταγραφή πακέτων.

- Βήμα 7** (Προαιρετικά) Κάντε κλικ στο κουμπί Επαναφορά ιχνών για να ξεκινήσετε ξανά την καταγραφή πακέτων. Η υπάρχουσα καταγραφή διαγράφεται.
- Βήμα 8** Κάντε κλικ στην επιλογή όλα τα Basestations ή Current BaseStation για να πραγματοποιήσετε λήψη της καταγραφής πακέτων στον υπολογιστή σας.
-



ΠΑΡΑΡΤΗΜΑ **A**

Τεχνικά στοιχεία

- Προδιαγραφές σταθμού βάσης, στη σελίδα 159
- Προδιαγραφές ακουστικού, στη σελίδα 160
- Πρωτόκολλα δικτύου, στη σελίδα 161
- Εξωτερικές συσκευές, στη σελίδα 164

Προδιαγραφές σταθμού βάσης

Ο ακόλουθος πίνακας εμφανίζει τις προδιαγραφές για το φυσικό και λειτουργικό περιβάλλον για το σταθμό βάσης.

Πίνακας **60**: Φυσικές και λειτουργικές προδιαγραφές

Προδιαγραφή	Τιμή ή περιοχή
Θερμοκρασία λειτουργίας	32 ° έως 113 °F (0 έως 45 °C)
Σχετική υγρασία λειτουργίας	10% έως 90% (χωρίς συμπύκνωση)
Θερμοκρασία φύλαξης	14 ° έως 140 °F (- 10 ° έως 60 °C)
Σχετική υγρασία αποθήκευσης	10% έως 95% (χωρίς συμπύκνωση)
Ύψος	4,75 in. (120 mm)
Πλάτος	4,75 in. (120 mm)
Βάθος	1,25 in (30 mm)
Βάρος	6 ουγκιές (167 g)
Καλώδια	<ul style="list-style-type: none">• Κατηγορία 3/5/5e/6 για καλώδια 10 Mbps με 4 ζεύγη• Κατηγορία 5/5e/6 για καλώδια 100-Mbps με 4 ζεύγη
Απαιτήσεις εξ αποστάσεως	Όπως υποστηρίζεται από την προδιαγραφή Ethernet, θεωρείται ότι το μέγιστο μήκος καλωδίου μεταξύ κάθε σταθμού βάσης και ο διακόπτης είναι 100 μέτρα (330 πόδια).

Προδιαγραφή	Τιμή ή περιοχή
Ισχύς	Προσαρμοστής δύναμης για την τοπική δύναμη PoE Ethernet (Προσαρμογέας Ethernet για κανονική τροφοδοσία). IEEE 802,3: Κλάση ισχύος 2 (3,84 – 6.49 W)
Συχνότητες ραδιοσυχνότητας (RF)	Οι ζώνες καθορίζονται στο εργοστάσιο και δεν μπορούν να αλλάξουν από τους πελάτες. <ul style="list-style-type: none"> • 1880-1895 (Ταϊβάν) • • 1880 – 1900 MHz (Αυστραλία και Νέα Ζηλανδία – μειωμένη ισχύς 22 dBm) • 1880 – 1900 MHz (Ε.Ε. και Ασία-Ειρηνικός) • 1910 – 1930 MHz (LATAM και Αργεντινή) • 1910 – 1920 MHz (Βραζιλία και Ουρουγουάη) • 1910 – 1920 MHz (Ουρουγουάη – μειωμένη ισχύς 140 mW) • 1910 – 1930 MHz (Χιλή – μειωμένη ισχύς 22 dBm) • 1920 – 1930 MHz (Η.Π.Α. και Καναδάς)

Για λεπτομερείς τεχνικές πληροφορίες σχετικά με το σταθμό βάσης, ανατρέξτε στο φύλλο δεδομένων στη διεύθυνση:

<https://www.cisco.com/c/en/us/products/collaboration-endpoints/ip-dect-6800-series-multiplatform-firmware/datasheet-listing.html>

Προδιαγραφές ακουστικού

Ο ακόλουθος πίνακας παρουσιάζει τις προδιαγραφές για το φυσικό και λειτουργικό περιβάλλον για τις συσκευές χειρός.

Πίνακας 61: Φυσικές και λειτουργικές προδιαγραφές

Προδιαγραφή	Τιμή ή περιοχή
Θερμοκρασία λειτουργίας	32 ° έως 113 °F (0 έως 45 °C)
Σχετική υγρασία λειτουργίας	10% έως 90% (χωρίς συμπύκνωση)
Θερμοκρασία φύλαξης	14 ° έως 140 °F (– 10 ° έως 60 °C)
Σχετική υγρασία αποθήκευσης	10% έως 95% (χωρίς συμπύκνωση)
Ύψος	Τυποποιημένο ακουστικό: 4,6 μέσα. (117 mm) Ανθεκτικό ακουστικό: 4.6 in. (117 mm)

Προδιαγραφή	Τιμή ή περιοχή
Πλάτος	Τυποποιημένο ακουστικό: 1,8 μέσα. (46 mm) Ανθεκτικό ακουστικό: 1.8 in. (46 mm)
Βάθος	Τυποποιημένο ακουστικό: 0,78 μέσα (20 χιλ.) Ανθεκτικό ακουστικό: 0.78 in. (20 mm)
Βάρος	Τυπικό ακουστικό: 3 ουγκιές (86 g) Ανθεκτικό ακουστικό: 3 oz. (86 g)
Ισχύς	Επαναφορτιζόμενη μπαταρία ιόντων λιθίου.

Για λεπτομερείς τεχνικές πληροφορίες σχετικά με τα ακουστικά, ανατρέξτε στο φύλλο δεδομένων στη διεύθυνση:

<https://www.cisco.com/c/en/us/products/collaboration-endpoints/ip-dect-6800-series-multiplatform-firmware/datasheet-listing.html>

Πρωτόκολλα δικτύου

Οι συσκευές και οι σταθμοί βάσης της Cisco υποστηρίζουν πολλά πρωτόκολλα δικτύου βιομηχανικού προτύπου και Cisco, τα οποία απαιτούνται για τη φωνητική επικοινωνία. Ο ακόλουθος πίνακας παρέχει μια επισκόπηση των πρωτοκόλλων δικτύου που υποστηρίζουν τα ακουστικά και οι σταθμοί βάσης.

Πίνακας 62: Υποστηριζόμενα πρωτόκολλα δικτύου

Πρωτόκολλο δικτύου	Σκοπός	Σημειώσεις χρήσης
Πρωτόκολλο εκκίνησης (BootP)	Το BootP επιτρέπει σε μια συσκευή δικτύου, όπως το ακουστικό, να ανακαλύψει ορισμένες πληροφορίες εκκίνησης, όπως τη διεύθυνση IP της.	—
Cisco Discovery Protocol (CDP)	Το CDP είναι ένα πρωτόκολλο αναζήτησης συσκευών που τρέχει σε όλο τον κατασκευασμένο από τη Cisco εξοπλισμό. Μια συσκευή μπορεί να χρησιμοποιήσει το CDP για να διαφημίσει την ύπαρξή της σε άλλες συσκευές και να λάβει πληροφορίες σχετικά με άλλες συσκευές στο δίκτυο.	Η συσκευή χρησιμοποιεί CDP για να επικοινωνήσει πληροφορίες όπως το βοηθητικό VLAN ID, ανά θύρα στοιχεία διαχείρισης ενέργειας, καθώς και την ποιότητα των υπηρεσιών (QoS) πληροφορίες διαμόρφωσης με το διακόπτη Cisco καταλύτης.
Διακομιστής ονομάτων τομέα (DNS)	Το DNS μεταφράζει τα ονόματα τομέων σε διευθύνσεις IP.	Ο σταθμός βάσης έχει ένα πρόγραμμα-πελάτη DNS για να μεταφράσει τα ονόματα τομέα σε διευθύνσεις IP.

Πρωτόκολλο δικτύου	Σκοπός	Σημειώσεις χρήσης
Dynamic Host Configuration Protocol (DHCP)	<p>Το DHCP εκχωρεί δυναμικά και εκχωρεί μια διεύθυνση IP σε συσκευές δικτύου.</p> <p>Το DHCP σας δίνει τη δυνατότητα να συνδέσετε ένα σταθμό βάσης στο δίκτυο και να ενεργοποιήσετε το σταθμό βάσης, χωρίς να χρειάζεται να αντιστοιχίσετε μια διεύθυνση IP ή να διαμορφώσετε πρόσθετες παραμέτρους δικτύου.</p>	<p>Το DHCP είναι ενεργοποιημένο ως προεπιλογή. Εάν είναι απενεργοποιημένη, θα πρέπει να ρυθμίσετε με μη αυτόματο τρόπο τη διεύθυνση IP, τη μάσκα subnet και την πύλη σε κάθε σταθμό βάσης τοπικά.</p> <p>Συνιστούμε να χρησιμοποιείτε την προσαρμοσμένη επιλογή DHCP 160, 159.</p>
Πρωτόκολλο μεταφοράς υπερκειμένου (HTTP)	Το HTTP είναι το πρότυπο πρωτόκολλο για τη μεταβίβαση των πληροφοριών και την κυκλοφορία των εγγράφων μέσω του Διαδικτύου και του Web.	Ο σταθμός βάσης χρησιμοποιεί HTTP για υπηρεσίες XML, προμήθεια, αναβάθμιση και για την επίλυση προβλημάτων.
Ασφαλές πρωτόκολλο μεταφοράς υπερκειμένου (HTTPS)	Το HTTPS είναι ένας συνδυασμός του πρωτοκόλλου μεταφοράς υπερκειμένου με το πρωτόκολλο SSL/TLS για την παροχή κρυπτογράφησης και ασφαλούς προσδιορισμού των διακομιστών.	<p>Οι εφαρμογές Web με υποστήριξη HTTP και HTTPS έχουν διαμορφωθεί δύο διευθύνσεις URL. Οι σταθμοί βάσης που υποστηρίζουν το HTTPS επιλέγουν τη διεύθυνση URL HTTPS.</p> <p>Ένα εικονίδιο κλειδώματος εμφανίζεται στο χρήστη εάν η σύνδεση με την υπηρεσία είναι μέσω HTTPS.</p>
Πρωτόκολλο Internet (IP)	Το IP είναι ένα πρωτόκολλο ανταλλαγής μηνυμάτων που αντιμετωπίζει και αποστέλλει πακέτα μέσω του δικτύου.	<p>Για να επικοινωνούν με το IP, οι συσκευές δικτύου πρέπει να έχουν μια εκχωρημένη διεύθυνση IP, ένα δευτερεύον δίκτυο και μια πύλη.</p> <p>Οι διευθύνσεις IP, τα δευτερεύοντα δίκτυα και οι αναγνωριστικές πύλες εκχωρούνται αυτόματα εάν χρησιμοποιείτε το σταθμό βάσης με το πρωτόκολλο Dynamic Host Configuration Protocol (DHCP). Εάν δεν χρησιμοποιείτε το DHCP, θα πρέπει να αντιστοιχίσετε με μη αυτόματο τρόπο αυτές τις ιδιότητες σε κάθε σταθμό βάσης τοπικά.</p>
Πρωτόκολλο χρόνου δικτύου (NTP)	Το NTP είναι ένα πρωτόκολλο δικτύωσης για το συγχρονισμό ρολογιών μεταξύ των συστημάτων υπολογιστών πέρα από τα πακέτο-μεταστρεφόμενες, δίκτυα δεδομένων Μεταβλητός-λανθάνοντος χρόνου.	Ο σταθμός βάσης χρησιμοποιεί το NTP για να επικοινωνεί με το διακομιστή ώρας.

Πρωτόκολλο δικτύου	Σκοπός	Σημειώσεις χρήσης
Πρωτόκολλο μεταφοράς πραγματικού χρόνου (RTP)	Το RTP είναι ένα τυπικό πρωτόκολλο για τη μεταφορά δεδομένων σε πραγματικό χρόνο, όπως η αλληλεπιδραστική φωνή και το βίντεο, μέσω των δικτύων δεδομένων.	Ο σταθμός βάσης χρησιμοποιεί το πρωτόκολλο RTP για την αποστολή και λήψη φωνητικής κυκλοφορίας σε πραγματικό χρόνο από άλλες συσκευές και πύλες.
Πρωτόκολλο ελέγχου σε πραγματικό χρόνο (RTCP)	Το RTCP λειτουργεί σε συνδυασμό με την RTP για την παροχή δεδομένων QoS (όπως η νευρικότητα, η λανθάνουσα κατάσταση και η καθυστέρηση ταξιδιού) στις ροές RTP.	Το RTCP είναι απενεργοποιημένο από προεπιλογή.
Πρωτόκολλο περιγραφής συνεδρίας (SDP)	Το SDP είναι το τμήμα του πρωτοκόλλου SIP που καθορίζει ποιες παράμετροι είναι διαθέσιμες κατά τη διάρκεια μιας σύνδεσης ανάμεσα σε δύο απολήξεις. Οι διασκέψεις δημιουργούνται με τη χρήση μόνο των δυνατοτήτων του SDP που όλες οι απολήξεις στην υποστήριξη συνδιάσκεψης.	Οι δυνατότητες του SDP, όπως οι τύποι κωδικοποιητών, ο εντοπισμός DTMF και ο θόρυβος άνεσης, διαμορφώνονται συνήθως σε παγκόσμια βάση από ένα σύστημα ελέγχου κλήσεων τρίτου μέρους ή μια πύλη πολυμέσων σε λειτουργία. Ορισμένα τελικά σημεία SIP ενδέχεται να επιτρέψουν τη διαμόρφωση αυτών των παραμέτρων στο ίδιο το τελικό σημείο.
<input type="checkbox"/> Πρωτόκολλο προετοιμασίας περιόδου λειτουργίας (SIP)	Το SIP είναι το πρότυπο του Internet Engineering Task Force (IETF) για τη συνδιάσκεψη πολυμέσων μέσω IP. Το SIP είναι ένα πρωτόκολλο ελέγχου επιπέδου εφαρμογής που βασίζεται σε ASCII (ορίζεται στο RFC 3261) το οποίο μπορεί να χρησιμοποιηθεί για τη δημιουργία, τη συντήρηση και τον τερματισμό κλήσεων μεταξύ δύο ή περισσότερων απολήξεων.	Όπως και άλλα πρωτόκολλα VoIP, το SIP έχει σχεδιαστεί για να αντιμετωπίζει τις λειτουργίες σηματοδότησης και διαχείρισης συνεδριών μέσα σε ένα δίκτυο τηλεφωνίας πακέτων. Η σηματοδότηση επιτρέπει την μεταφορά των πληροφοριών των κλήσεων μεταξύ των ορίων του δικτύου. Η διαχείριση συνεδριών παρέχει τη δυνατότητα ελέγχου των χαρακτηριστικών μιας κλήσης end-to-end.
Ασφαλές πρωτόκολλο μεταβίβασης σε πραγματικό χρόνο (SRTP)	Το SRTP είναι μια επέκταση του προφίλ ήχου/βίντεο σε πραγματικό χρόνο του πρωτοκόλλου (RTP) και εξασφαλίζει την ακεραιότητα των πακέτων RTP και του πρωτοκόλλου ελέγχου σε πραγματικό χρόνο (RTCP) παρέχοντας πιστοποίηση, ακεραιότητα και κρυπτογράφηση των πακέτων πολυμέσων μεταξύ δύο τελικών σημείων.	Οι συσκευές χειρός και οι σταθμοί βάσης χρησιμοποιούν το SRTP για κρυπτογράφηση πολυμέσων.

Πρωτόκολλο δικτύου	Σκοπός	Σημειώσεις χρήσης
Πρωτόκολλο ελέγχου μετάδοσης (TCP)	Το TCP είναι ένα πρωτόκολλο μεταφοράς με προσανατολισμό τη σύνδεση.	—
Ασφάλεια επιπέδου μεταφοράς (TLS)	Το TLS είναι ένα τυπικό πρωτόκολλο για την ασφάλεια και τον έλεγχο ταυτότητας των επικοινωνιών.	Όταν η ασφάλεια υλοποιείται, ο σταθμός βάσης χρησιμοποιεί το πρωτόκολλο TLS κατά την ασφαλή εγγραφή με το σύστημα ελέγχου κλήσεων άλλων κατασκευαστών.
Ασήμαντο πρωτόκολλο μεταβίβασης αρχείων (TFTP)	Το TFTP σας επιτρέπει να μεταβιβάσετε αρχεία μέσω του δικτύου. Στο σταθμό βάσης, το TFTP σας δίνει τη δυνατότητα να αποκτήσετε ένα συγκεκριμένο αρχείο διαμόρφωσης για τον τύπο του τηλεφώνου.	Το TFTP απαιτεί έναν εξυπηρετητή TFTP στο δίκτυό σας, ο οποίος μπορεί να προσδιοριστεί αυτόματα από το διακομιστή DHCP.
Πρωτόκολλο UDP (User Datagram)	Το UDP είναι ένα πρωτόκολλο ανταλλαγής μηνυμάτων με δυνατότητα σύνδεσης για την παράδοση πακέτων δεδομένων.	Το UDP χρησιμοποιείται μόνο για τις ροές RTP. Το SIP χρησιμοποιεί UDP, TCP και TLS.

Εξωτερικές συσκευές

Συνιστούμε τη χρήση εξωτερικών συσκευών καλής ποιότητας που έχουν θωρακιστεί για εκπομπή μη επιθυμητών σημάτων συχνότητας ραδιοεπικοινωνίας (RF) και ακουστικής συχνότητας (AF). Εξωτερικές συσκευές είναι, μεταξύ άλλων, τα σετ ακουστικών-μικροφώνου, τα καλώδια και οι ζεύκτες.

Ανάλογα με την ποιότητα αυτών των συσκευών και την εγγύτητά τους σε άλλες συσκευές, όπως κινητά τηλέφωνα ή συσκευές αμφίπλευρης ραδιοεπικοινωνίας, ενδεχομένως να εξακολουθεί να ακούγεται κάποιος θόρυβος. Σε αυτές τις περιπτώσεις, συνιστούμε να προβαίνετε σε μία ή περισσότερες από τις παρακάτω ενέργειες:

- Απομακρύνετε την εξωτερική συσκευή από την πηγή εκπομπής σημάτων ραδιοσυχνότητας ή ακουστικής συχνότητας.
- Τοποθετήστε τα καλώδια της εξωτερικής συσκευής μακριά από την πηγή εκπομπής σημάτων ραδιοσυχνότητας ή ακουστικής συχνότητας.
- Χρησιμοποιήστε θωρακισμένα καλώδια για την εξωτερική συσκευή ή χρησιμοποιήστε καλώδια με καλύτερη θωράκιση ή σύνδεσμο.
- Μειώστε το μήκος του καλωδίου της εξωτερικής συσκευής.
- Τοποθετήστε φερρίτη ή άλλο παρόμοιο υλικό στα καλώδια της εξωτερικής συσκευής.

Η Cisco δεν μπορεί να εγγυηθεί την απόδοση των εξωτερικών συσκευών, των καλωδίων και των ζευκτών.



Προσοχή

Στις χώρες της Ευρωπαϊκής Ένωσης, χρησιμοποιείτε μόνο εξωτερικά ηχεία, μικρόφωνα και σετ ακουστικών-μικροφώνου που είναι πλήρως συμβατά με την οδηγία περί ηλεκτρομαγνητικής συμβατότητας (EMC) [89/336/ΕΕ].



ΠΑΡΑΡΤΗΜΑ **B**

Φύλλα εργασίας

- [Φύλλα εργασίας, στη σελίδα 167](#)

Φύλλα εργασίας

Μπορείτε να βρείτε αυτά τα φύλλα εργασίας χρήσιμα όταν συγκεντρώνετε τις πληροφορίες που χρειάζεστε για να διαμορφώσετε το σύστημά σας. Μπορείτε να εκτυπώσετε αυτό το κεφάλαιο εάν χρειάζεστε μια καρτέλα χαρτιού. Μπορείτε επίσης να ορίσετε ένα υπολογιστικό φύλλο ή ένα έγγραφο και να δημιουργήσετε ξανά τα φύλλα εργασίας για μια ηλεκτρονική εγγραφή.

Φύλλο εργασίας παραμέτρων διαμόρφωσης διακομιστή

Ο ακόλουθος πίνακας περιλαμβάνει τις υποχρεωτικές πληροφορίες που χρειάζεστε για τη διαμόρφωση του σταθμού βάσης. Μπορείτε να χρησιμοποιήσετε τη στήλη δεδομένων για να συγκεντρώσετε τις πληροφορίες σας εάν εκτυπώνετε το κεφάλαιο.

Όνομα πεδίου	Περιγραφή	Δεδομένα
Καταχωρητής	Η διεύθυνση IP ή το FQDN του συστήματος ελέγχου κλήσεων.	
Διακομιστής μεσολάβησης εξερχόμενης αλληλογραφίας	Ελεγκτής ορίων περιόδου λειτουργίας ή διακομιστής εξερχόμενων μεσολάβησης SIP.	
Διακομιστή ώρας	Η διεύθυνση IP ή το FQDN του διακομιστή ώρας δικτύου.	
Διεύθυνση MAC του σταθμού βάσης	Η διεύθυνση MAC βρίσκεται στην ετικέτα κάτω από το λιμάνι του τοπικού δικτύου και επίσης στο χάρτινο κουτί που περιείχε το σταθμό βάσης.	

Όνομα πεδίου	Περιγραφή	Δεδομένα
Διεύθυνση IP του σταθμού βάσης	Όταν ο σταθμός βάσης είναι συνδεδεμένος, χρησιμοποιεί το DHCP για να πάρει μια διεύθυνση IP. Μπορείτε να πάρετε τη διεύθυνση IP του σταθμού βάσης με αυτή την εργασία: Βρείτε τη διεύθυνση IP του σταθμού βάσης, στη σελίδα 29	
Διεύθυνση MAC του δεύτερου σταθμού βάσης	Η διεύθυνση MAC βρίσκεται στην ετικέτα κάτω από το λιμάνι του τοπικού δικτύου και επίσης στο χάρτινο κουτί που περιείχε το σταθμό βάσης.	
Διεύθυνση IP του δεύτερου σταθμού βάσης	Όταν ο σταθμός βάσης είναι συνδεδεμένος, χρησιμοποιεί το DHCP για να πάρει μια διεύθυνση IP. Μπορείτε να πάρετε τη διεύθυνση IP του σταθμού βάσης με αυτή την εργασία: Βρείτε τη διεύθυνση IP του σταθμού βάσης, στη σελίδα 29	
-		
-		

Φύλλο εργασίας σταθμού βάσης

Οι περισσότερες από αυτές τις πληροφορίες θα βρείτε στην ετικέτα του πλαισίου ή την ετικέτα στο σταθμό βάσης.

Κύριος σταθμός βάσης

Περιγραφή	Δεδομένα
PID/VID	
Σειριακός αριθμός	
Διεύθυνση MAC	
Διεύθυνση IPv4	
Διεύθυνση RFPI	
Θέση εγκατάστασης	

Δευτερεύων σταθμός βάσης 1

Περιγραφή	Δεδομένα
PID/VID	
Σειριακός αριθμός	
Διεύθυνση MAC	
Διεύθυνση IPv4	
Διεύθυνση RFPI	
Θέση εγκατάστασης	

Δευτερεύων σταθμός βάσης 2

Περιγραφή	Δεδομένα
PID/VID	
Σειριακός αριθμός	
Διεύθυνση MAC	
Διεύθυνση IPv4	
Διεύθυνση RFPI	
Θέση εγκατάστασης	

Φύλλο εργασίας παραμέτρων διαμόρφωσης ακουστικού

Ο ακόλουθος πίνακας περιλαμβάνει τις υποχρεωτικές πληροφορίες που χρειάζεστε για να διαμορφώσετε τις συσκευές χειρός στο σταθμό βάσης.

Μπορείτε να έχετε έως και 30 συσκευές ρυθμισμένες σε ένα σταθμό βάσης, αλλά ο μέγιστος αριθμός των συσκευών που μπορεί να είναι ενεργός σε ένα χρόνο είναι περιορισμένος. Για περισσότερες πληροφορίες, ανατρέξτε στην ενότητα [Προσθήκη ακουστικών στο σταθμό βάσης](#), στη σελίδα 36.

Η διεθνής ταυτότητα φορητού εξοπλισμού του ακουστικού (IPEI) προσδιορίζει το ακριβές ακουστικό στο οποίο έχει εκχωρηθεί ο χρήστης.

Όνομα χρήστη	Αριθμός τηλεφώνου και ακουστικό IPEI	Όνομα χρήστη και κωδικός πρόσβασης ταυτοποίησης	Όνομα χρήστη και κωδικός πρόσβασης XSI	Όνομα και αριθμός γραμματοκιβωτίου
-	-			

Όνομα χρήστη	Αριθμός τηλεφώνου και ακουστικό IPEI	Όνομα χρήστη και κωδικός πρόσβασης ταυτοποίησης	Όνομα χρήστη και κωδικός πρόσβασης XSI	Όνομα και αριθμός γραμματοκιβωτίου
-	- -			
-	- -			
-	- -			
-	- -			
-	- -			