



Cisco Unified Communications Manager için Cisco IP Telefonu 7800 ve 8800 Serisi Aksesuarlar Kılavuzu

İlk Yayınlama Tarihi: 2017-09-01

Son Deęiřtirme Tarihi: 2021-02-09

Americas Headquarters

Cisco Systems, Inc.
170 West Tasman Drive
San Jose, CA 95134-1706
USA
<http://www.cisco.com>
Tel: 408 526-4000
800 553-NETS (6387)
Fax: 408 527-0883

THE SPECIFICATIONS AND INFORMATION REGARDING THE PRODUCTS IN THIS MANUAL ARE SUBJECT TO CHANGE WITHOUT NOTICE. ALL STATEMENTS, INFORMATION, AND RECOMMENDATIONS IN THIS MANUAL ARE BELIEVED TO BE ACCURATE BUT ARE PRESENTED WITHOUT WARRANTY OF ANY KIND, EXPRESS OR IMPLIED. USERS MUST TAKE FULL RESPONSIBILITY FOR THEIR APPLICATION OF ANY PRODUCTS.

THE SOFTWARE LICENSE AND LIMITED WARRANTY FOR THE ACCOMPANYING PRODUCT ARE SET FORTH IN THE INFORMATION PACKET THAT SHIPPED WITH THE PRODUCT AND ARE INCORPORATED HEREIN BY THIS REFERENCE. IF YOU ARE UNABLE TO LOCATE THE SOFTWARE LICENSE OR LIMITED WARRANTY, CONTACT YOUR CISCO REPRESENTATIVE FOR A COPY.

The following information is for FCC compliance of Class A devices: This equipment has been tested and found to comply with the limits for a Class A digital device, pursuant to part 15 of the FCC rules. These limits are designed to provide reasonable protection against harmful interference when the equipment is operated in a commercial environment. This equipment generates, uses, and can radiate radio-frequency energy and, if not installed and used in accordance with the instruction manual, may cause harmful interference to radio communications. Operation of this equipment in a residential area is likely to cause harmful interference, in which case users will be required to correct the interference at their own expense.

The following information is for FCC compliance of Class B devices: This equipment has been tested and found to comply with the limits for a Class B digital device, pursuant to part 15 of the FCC rules. These limits are designed to provide reasonable protection against harmful interference in a residential installation. This equipment generates, uses and can radiate radio frequency energy and, if not installed and used in accordance with the instructions, may cause harmful interference to radio communications. However, there is no guarantee that interference will not occur in a particular installation. If the equipment causes interference to radio or television reception, which can be determined by turning the equipment off and on, users are encouraged to try to correct the interference by using one or more of the following measures:

- Reorient or relocate the receiving antenna.
- Increase the separation between the equipment and receiver.
- Connect the equipment into an outlet on a circuit different from that to which the receiver is connected.
- Consult the dealer or an experienced radio/TV technician for help.

Modifications to this product not authorized by Cisco could void the FCC approval and negate your authority to operate the product.

The Cisco implementation of TCP header compression is an adaptation of a program developed by the University of California, Berkeley (UCB) as part of UCB's public domain version of the UNIX operating system. All rights reserved. Copyright © 1981, Regents of the University of California.

NOTWITHSTANDING ANY OTHER WARRANTY HEREIN, ALL DOCUMENT FILES AND SOFTWARE OF THESE SUPPLIERS ARE PROVIDED "AS IS" WITH ALL FAULTS. CISCO AND THE ABOVE-NAMED SUPPLIERS DISCLAIM ALL WARRANTIES, EXPRESSED OR IMPLIED, INCLUDING, WITHOUT LIMITATION, THOSE OF MERCHANTABILITY, FITNESS FOR A PARTICULAR PURPOSE AND NON-INFRINGEMENT OR ARISING FROM A COURSE OF DEALING, USAGE, OR TRADE PRACTICE.

IN NO EVENT SHALL CISCO OR ITS SUPPLIERS BE LIABLE FOR ANY INDIRECT, SPECIAL, CONSEQUENTIAL, OR INCIDENTAL DAMAGES, INCLUDING, WITHOUT LIMITATION, LOST PROFITS OR LOSS OR DAMAGE TO DATA ARISING OUT OF THE USE OR INABILITY TO USE THIS MANUAL, EVEN IF CISCO OR ITS SUPPLIERS HAVE BEEN ADVISED OF THE POSSIBILITY OF SUCH DAMAGES.

Any Internet Protocol (IP) addresses and phone numbers used in this document are not intended to be actual addresses and phone numbers. Any examples, command display output, network topology diagrams, and other figures included in the document are shown for illustrative purposes only. Any use of actual IP addresses or phone numbers in illustrative content is unintentional and coincidental.

All printed copies and duplicate soft copies of this document are considered uncontrolled. See the current online version for the latest version.

Cisco has more than 200 offices worldwide. Addresses and phone numbers are listed on the Cisco website at www.cisco.com/go/offices.

Cisco and the Cisco logo are trademarks or registered trademarks of Cisco and/or its affiliates in the U.S. and other countries. To view a list of Cisco trademarks, go to this URL: <https://www.cisco.com/c/en/us/about/legal/trademarks.html>. Third-party trademarks mentioned are the property of their respective owners. The use of the word partner does not imply a partnership relationship between Cisco and any other company. (1721R)

© 2017–2020 Cisco Systems, Inc. Tüm hakları saklıdır.



İÇİNDEKİLER

BÖLÜM 1

Aksesuarlara Genel Bakış 1

Aksesuar Desteği 1

Cisco IP Telefonu 7800 Serisi için Aksesuar Desteği 1

Cisco IP Telefonu 8800 Serisi için Aksesuar Desteği 3

Yeni ve Değişen Bilgiler 5

Üretici Yazılımı Sürümü 14.0(1) için Yeni ve Değiştirilmiş Bilgiler 5

Üretici Yazılımı Sürümü 12.8(1) için Yeni ve Değiştirilmiş Bilgiler 5

Üretici Yazılımı Sürümü 12.7(1) için Yeni ve Değiştirilmiş Bilgiler 6

Üretici Yazılımı Sürümü 12.6(1) için Yeni Bilgiler 6

Üretici Yazılımı Sürümü 12.5(1)SR3 için Yeni Bilgiler 7

Üretici Yazılımı Sürümü 12.5(1)SR2 için Yeni Bilgiler 7

Üretici Yazılımı Sürümü 12.5(1) ve 12.5(1)SR1 için Yeni ve Değiştirilmiş Bilgiler 7

12.1 (1)SR1 için Yeni Aksesuar Bilgileri 7

12.1(1) için Yeni Aksesuar Bilgileri 8

Cisco Bir Yıl Sınırlı Donanım Garantisi Koşulları 8

BÖLÜM 2

Kulaklık 9

Önemli Kulaklık Emniyeti Bilgileri 9

Cisco Kulaklık 500 Serisi 9

Cisco Kulaklık 521 ve 522 Kumanda Aygıtı Düğmeleri ve Donanımı 13

Cisco Kulaklık 531 ve 532 USB Adaptörü Düğmeleri ve Donanımı 14

Cisco Kulaklık 561 ve 562 Düğmeleri ve LED'i 15

Cisco Kulaklık 561 ve 562 Standart Taban 17

Çok Tabanlı Cisco Kulaklık 561 ve 562 18

Cisco Kulaklık 700 Serisi 20

Cisco Kulaklık 730 Düğmeler ve Donanım 20

Üçüncü Taraf Kulaklıklar	23
Ses Kalitesi	24
Kablolu Kulaklıklar	24
Bluetooth Kablosuz Kulaklıklar	24
Kablosuz Kulaklıklar	26
Cisco Unified Communications Manager'da Cisco Kulaklık Yapılandırması	26
Tek Bir Telefon İçin Bir Kulaklığı Ayarlama	28
Cisco Unified Communications Manager'da Kulaklık Parametreleri	28
Geniş Bant Codec'ini Ayarlama	30
Cisco Unified Communications Manager'ın Eski Sürümlerinde Kulaklık Yönetimi	31
Varsayılan Kulaklık Yapılandırma Dosyasını İndirme	31
Varsayılan Kulaklık Yapılandırma Dosyasında Değişiklik Yapma	32
Cisco Unified Communications Manager'a Varsayılan Yapılandırma Dosyasını Kurma	34
Cisco TFTP Sunucusunu Yeniden Başlatma	34
Telefona Kulaklık Bağlama	35
Standart Bir Kulaklığı Bağlama	35
USB Kulaklığın Bağlanması	36
Cisco Standart Tabanı Y Kablosu ile Bağlama	36
Çoklu Tabanı Bluetooth Cihazına Bağlama	36
Çoklu Tabanın Bluetooth Cihazından Bağlantısını Kesme	37
Tüm Bluetooth Eşleştirmelerini Sil	37
Telefon Yükseltmesini Erteleme	37
Cisco Kulaklık Özelleştirme	38
Cisco Kulaklık 500 Serisi Özelleştirme	38
Bas ve Tiz Ayarlarınızı Yapma	38
Hoparlör Yan Tonunu Ayarlama	38
Mikrofonunuzun Ses Seviyesini Ayarlama	39
Cisco Kulaklık 700 Serisi Özelleştirme	39
Cisco Kulaklık 730 Gürültü Önleme Düzeyini Ayarlama	39
Cisco Kulaklık 730 Yan Ses Düzeyini Ayarlama	39
Cisco Kulaklık 730 Genel Ayarlarını Ayarlama	40
Cisco Kulaklık 730 Ayarlarını Sıfırlama	41
Cisco Kulaklık 730 Ayrıntılarını Görüntüleme	41

Kulaklık Zil Ayarlarını Deęiřtirme	41
Mikrofonunuzu Test Etme	42
Cisco IP Telefonu İle Cisco Kulaklık Üretici Yazılımını Güncelleme	42
Telefonda Kulaklık Yapılandırma	42
Telefondan Cisco Kulaklık Ayarlarını Sıfırlama	43
Kulaklık Geri Bildirimini Ayarlama	43
Bluetooth Özellięini Açma veya Kapatma	43
Bluetooth Kulaklık Ekleme	44
Bluetooth Kulaklığın Bağlantısını Kesme	44
Bluetooth Kulaklığın Çıkarılması	44
Geniř Bant Bir Standart Kulaklığı Ayarlama	45
Telefonunuz Üzerinden Elektronik Ahize Anahtarı Denetimini Etkinleřtirme	45
Standart Kulaklık Kullanarak Çaęrı Yapma	45
Ses Yolu Seçimi	46
Çaęrı Sırasında Kulaklıklara Geçiř Yapma	46
Cisco Kulaklık Sorun Giderme	46
Kulaklığın Kayıtlı Olduęunu Doęrulama	47
Kulaklıkta Ses Yok	47
Kötü Ses	48
Mikrofon Sesi Algılamıyor	48
Kulaklık řarj Olmuyor	48
Kulaklık Pili řarj Tutmuyor	49

B Ö L Ü M 3
Anahtar Geniřletme Modülü 51

Cisco IP Telefonu Anahtar Geniřletme Modülü Ayarına Genel Bakıř	51
Anahtar Geniřletme Modülü Düęmeleri	54
Cisco IP Telefonu 8800 Anahtar Geniřletme Modülü için Sütun Modu	55
Cisco Unified Communications Manager'da Anahtar Geniřletme Modülü Yapılandırması	57
Cisco Unified Communications Manager'da Anahtar Geniřletme Modülünü Ayarlama	57
Özel Arka Plan Görüntüleri	58
Anahtar Geniřletme Modülünü bir Cisco IP Telefonu'na Bağlama	58
Telefondan Anahtar Geniřletme Modülü Yapılandırma	62
Duvar Kaędını Deęiřtirme	62

Anahtar Genişletme Modülünün Ekran Parlaklığını Ayarlama	63
Anahtar Genişletme Modülünde Çağrı Yapma	63
Anahtar Genişletme Modülünde Sorun Giderme	63
Anahtar Genişletme Modülü Ayarına Erişme	64
Tek LCD Ekran Anahtar Genişletme Modülünü Sıfırlama	64
Çift LCD Ekran Anahtar Genişletme Modülünü Sıfırlama	65
Anahtar Genişletme Modülü Güç Bilgileri	65

BÖLÜM 4**Duvar Montaj Kitleri 67**

Duvar Montaj Kitleri	67
Duvar Montaj Bileşenleri	68
Yedek Duvar Montaj Kitini Kurma	73
Duvar Desteğini Duvara Takma	73
Telefon Desteğini Telefona Takma	76
Kabloları Telefona Bağlama	78
Telefonu Duvar Desteğine Takma	78
Telefonu Duvar Montaj Kitinden Çıkarma	80
Telefondaki Ahize Tutucuyu Ayarlama	81

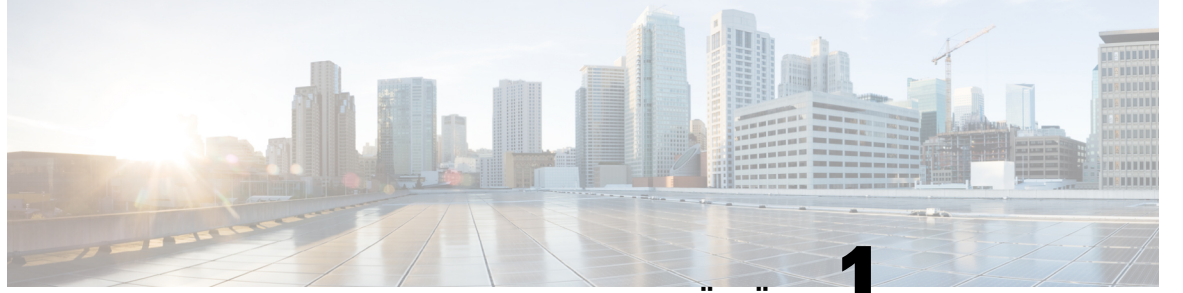
BÖLÜM 5**Diğer Aksesuarlar 83**

Silikon Kapaklar	83
Cisco IP Telefonu Silikon Kapağı Takma	84
Cisco IP Telefonu Ahize Kapağını Takma	85
Silikon Kapağı Temizleme	86
Ayak Standını Bağlama	86
Telefonu Kablo Kilidiyle Sabitleme	87
Harici Hoparlörler ve Mikrofon	87

BÖLÜM 6**Ürün Emniyeti ve Güvenliği 89**

Uyumluluk Beyanları	89
Avrupa Birliği için Uyumluluk Beyanları	89
CE İşareti	89
Kanada için Uyumluluk Beyanları	89

FCC Uyumluluk Beyanları	90
FCC Kısım 15.21 Beyanı	90
FCC RF Radyasyonuna Maruz Kalma Beyanı	90
FCC Alıcılar ve Sınıf B Dijital Beyanı	90
Cisco Ürün Güvenliğine Genel Bakış	90
Önemli Çevrimiçi Bilgiler	91



BÖLÜM 1

Aksesuarlara Genel Bakış

- [Aksesuar Desteği, sayfa 1](#)
- [Yeni ve Değişen Bilgiler, sayfa 5](#)
- [Cisco Bir Yıl Sınırlı Donanım Garantisi Koşulları, sayfa 8](#)

Aksesuar Desteği

Cisco IP Telefonları kulaklıklar, harici hoparlörler, duvar montaj kitleri ve anahtar genişletme modülleri dahil birçok farklı aksesuarı destekler. Aksesuar desteği telefon modellerine göre farklılık gösterebilir, bu yüzden bir aksesuar satın almadan veya kullanmadan önce bu bölümdeki bilgiyi gözden geçirin.

Bu belgede listelenmiş aksesuarlara ek olarak telefonunuz için güç kabloları, küp jeneratörler veya yedek çerçeveler gibi diğer öğeleri satın alabilirsiniz. Daha fazla bilgi için, telefonunuzun veri sayfasına başvurun.

- Cisco IP Telefonu 8800 Serisi veri sayfaları buradan görüntülenebilir:
<http://www.cisco.com/c/en/us/products/collaboration-endpoints/unified-ip-phone-8800-series/datasheet-listing.html>
- Cisco IP Telefonu 7800 Serisi veri sayfaları buradan görüntülenebilir:
<http://www.cisco.com/c/en/us/products/collaboration-endpoints/unified-ip-phone-7800-series/datasheet-listing.html>

İlgili Konular

- [Üçüncü Taraf Kulaklıklar, sayfa 23](#)
- [Cisco IP Telefonu Anahtar Genişletme Modülü Ayarına Genel Bakış, sayfa 51](#)
- [Duvar Montaj Kitleri, sayfa 67](#)

Cisco IP Telefonu 7800 Serisi için Aksesuar Desteği

Bir aksesuar seçerken sizi yönlendirmesi için aşağıdaki tablolarda yer alan bilgileri kullanın.

Çizelge 1: Cisco IP Telefonu 7800 Serisi için Aksesuar Desteği

Aksesuar	Tür	7811	7821	7841	7861
Cisco Aksesuarları					
Duvara Montaj Kiti		Destekleniyor	Destekleniyor	Destekleniyor	Destekleniyor

Aksesuar	Tür	7811	7821	7841	7861
Ayak standı		Destekleniyor (ayarlanabilir değil)	Destekleniyor	Destekleniyor	Destekleniyor
Cisco Kulaklık 530 Serisi	Analog Cisco IP Telefonu 7821, 7841 ve 7861, analog kulaklığın takıldığını algılayamaz. Kulaklık, Aksesuarlar penceresinde görüntülenir.	Desteklenmiyor	Destekleniyor	Destekleniyor	Destekleniyor
Cisco Kulaklık 561 ve 562	Analog Cisco IP Telefonu 7821, 7841 ve 7861, analog kulaklığın takıldığını algılayamaz. Kulaklık, Aksesuarlar penceresinde görüntülenir.	Desteklenmiyor	Destekleniyor	Destekleniyor	Destekleniyor
Cisco Kulaklık 730	USB	Desteklenmiyor	Desteklenmiyor	Desteklenmiyor	Desteklenmiyor
Cisco Kulaklık 730	Bluetooth	Desteklenmiyor	Desteklenmiyor	Desteklenmiyor	Desteklenmiyor
Üçüncü Taraf Aksesuarlar					
Kulaklık	Analog Cisco IP Telefonu 7821, 7841 ve 7861, analog kulaklığın takıldığını algılayamaz. Kulaklık, Aksesuarlar penceresinde görüntülenir.	Desteklenmiyor	Destekleniyor	Destekleniyor	Destekleniyor
Kulaklık	Analog Geniş Bant	Desteklenmiyor	Destekleniyor	Destekleniyor	Destekleniyor
Kulaklık	Kablolu	Desteklenmiyor	Destekleniyor	Destekleniyor	Destekleniyor
Kulaklık	USB	Desteklenmiyor	Desteklenmiyor	Desteklenmiyor	Desteklenmiyor

Aksesuar	Tür	7811	7821	7841	7861
Kulaklık	Elektronik çengel anahtar	Desteklenmiyor	Destekleniyor	Destekleniyor	Destekleniyor
Kulaklık	Bluetooth	Desteklenmiyor	Desteklenmiyor	Desteklenmiyor	Desteklenmiyor
Kablo Kilidi		Desteklenmiyor	Desteklenmiyor	Desteklenmiyor	Desteklenmiyor
Mikrofon	Harici PC	Desteklenmiyor	Desteklenmiyor	Desteklenmiyor	Desteklenmiyor
Hoparlörler	Harici PC	Desteklenmiyor	Desteklenmiyor	Desteklenmiyor	Desteklenmiyor

Cisco IP Telefonu 8800 Serisi için Aksesuar Desteği

Bir aksesuar seçerken sizi yönlendirmesi için aşağıdaki tablolarda yer alan bilgileri kullanın.

Çizelge 2: Cisco IP Telefonu 8800 Serisi için Aksesuar Desteği

Aksesuar	Tür	8811 ve 8841	8845	8851	8851NR	8861	8865	8865NR
Cisco Aksesuarları								
Cisco IP Telefonu 8800 Anahtar Genişletme Modülü	Eklenti modülü	Desteklenmiyor	Desteklenmiyor	Destekleniyor En fazla 2 genişletme modülünü destekler.	Destekleniyor En fazla 2 genişletme modülünü destekler.	Destekleniyor En fazla 3 genişletme modülünü destekler.	Destekleniyor En fazla 3 genişletme modülünü destekler.	Destekleniyor En fazla 3 genişletme modülünü destekler.
Cisco IP Telefonu 8851/8861 Anahtar Genişletme Modülü	Eklenti modülü	Desteklenmiyor	Desteklenmiyor	Destekleniyor Aynı türde en fazla 2 genişletme modülünü destekler.	Destekleniyor Aynı türde en fazla 2 genişletme modülünü destekler.	Destekleniyor Aynı türde en fazla 3 genişletme modülünü destekler.	Desteklenmiyor	Desteklenmiyor
Cisco IP Telefonu 8865 Anahtar Genişletme Modülü	Eklenti modülü	Desteklenmiyor	Desteklenmiyor	Desteklenmiyor	Desteklenmiyor	Desteklenmiyor	Destekleniyor Aynı türde en fazla 3 genişletme modülünü destekler.	Destekleniyor Aynı türde en fazla 3 genişletme modülünü destekler.
Duvara Montaj Kiti		Destekleniyor	Destekleniyor	Destekleniyor	Destekleniyor	Destekleniyor	Destekleniyor	Destekleniyor
Ayak standı		Destekleniyor	Destekleniyor	Destekleniyor	Destekleniyor	Destekleniyor	Destekleniyor	Destekleniyor
Cisco Kulaklık 521 ve 522	USB	Desteklenmiyor	Desteklenmiyor	Destekleniyor	Destekleniyor	Destekleniyor	Destekleniyor	Destekleniyor

Aksesuar	Tür	8811 ve 8841	8845	8851	8851NR	8861	8865	8865NR
Cisco Kulaklık 530 Serisi	Standart	Destekleniyor	Destekleniyor	Destekleniyor	Destekleniyor	Destekleniyor	Destekleniyor	Destekleniyor
Cisco Kulaklık 530 Serisi	USB Adaptörü	Desteklenmiyor	Desteklenmiyor	Destekleniyor	Destekleniyor	Destekleniyor	Destekleniyor	Destekleniyor
Cisco Kulaklık 561 ve 562	Standart	Destekleniyor	Destekleniyor	Destekleniyor	Destekleniyor	Destekleniyor	Destekleniyor	Destekleniyor
Cisco Kulaklık 561 ve 562	USB	Desteklenmiyor	Desteklenmiyor	Destekleniyor	Destekleniyor	Destekleniyor	Destekleniyor	Destekleniyor
Cisco Kulaklık 730	USB	Desteklenmiyor	Desteklenmiyor	Destekleniyor	Destekleniyor	Destekleniyor	Destekleniyor	Destekleniyor
Cisco Kulaklık 730	Bluetooth	Desteklenmiyor	Desteklenmiyor	Destekleniyor	Destekleniyor	Desteklenmiyor	Destekleniyor	Desteklenmiyor
Üçüncü Taraf Aksesuarlar								
Kulaklık	Analog	Destekleniyor	Destekleniyor	Destekleniyor	Destekleniyor	Destekleniyor	Destekleniyor	Destekleniyor
Kulaklık	Analog Geniş Bant	Destekleniyor	Destekleniyor	Destekleniyor	Destekleniyor	Destekleniyor	Destekleniyor	Destekleniyor
Kulaklık	Bluetooth	Desteklenmiyor	Destekleniyor	Destekleniyor	Desteklenmiyor	Destekleniyor	Destekleniyor	Desteklenmiyor
Kulaklık	USB	Desteklenmiyor	Desteklenmiyor	Destekleniyor	Destekleniyor	Destekleniyor	Destekleniyor	Destekleniyor
Kulaklık	Elektronik Çengel Anahtar	Destekleniyor Bkz. Not 1.	Destekleniyor Bkz. Not 1.	Destekleniyor Bkz. Not 2.	Destekleniyor Bkz. Not 2.	Destekleniyor Bkz. Not 2.	Destekleniyor Bkz. Not 2.	Destekleniyor Bkz. Not 2.
Mikrofonlar	Harici PC	Desteklenmiyor	Desteklenmiyor	Destekleniyor	Desteklenmiyor	Destekleniyor	Destekleniyor	Destekleniyor
Kablo Kilidi		Destekleniyor	Destekleniyor	Destekleniyor	Destekleniyor	Destekleniyor	Destekleniyor	Destekleniyor
Hoparlörler	Harici PC	Desteklenmiyor	Desteklenmiyor	Destekleniyor	Desteklenmiyor	Destekleniyor	Destekleniyor	Destekleniyor



Not Elektronik Anahtar Kancası kulaklığı kullanıcıları aşağıdakilerin farkında olmalıdır:

1. Elektronik Anahtar Kancası kulaklığı; ek bağlantı noktası ile Cisco IP Telefonu 8811, 8841 ve 8845'e bağlanır.
2. Elektronik Anahtar Kancası kulaklığı; ek bağlantı noktası veya USB bağlantı noktası ile Cisco IP Telefonu 8851NR, ve 8865NR'ye bağlanır.
3. Elektronik Anahtar Kancası kulaklığı; ek bağlantı noktası, USB bağlantı noktası veya Bluetooth ile Cisco IP Telefonu 8851, 8861 ve 8865'e bağlanır.

Yeni ve Değişen Bilgiler

Üretici Yazılımı Sürümü 14.0(1) için Yeni ve Değiştirilmiş Bilgiler

Çizelge 3: Üretici Yazılımı Sürümü 14.(1) için Cisco IP Telefonu 7800 ve 8800 Serisi Aksesuarlar Kılavuzu Revizyonları

Özellik	Yeni ve Değiştirilmiş
Cisco IP Telefonu Silikon Kapakları	Silikon Kapaklar, sayfa 83
Cisco Kulaklık 500 Serisi için Yeni Menü Ayarı	Kulaklık Zil Ayarlarını Değiştirme, sayfa 41
Kulaklık Yükseltme İlerleme Göstergesi	Cisco IP Telefonu İle Cisco Kulaklık Üretici Yazılımını Güncelleme, sayfa 42

Üretici Yazılımı Sürümü 12.8(1) için Yeni ve Değiştirilmiş Bilgiler

Değişiklikler	İçerik Güncellendi
Anahtar genişletme modülü yuva bağlayıcısı ile telefonu bağlayan vidaların özelliklerini ekleyin.	Anahtar Genişletme Modülünü bir Cisco IP Telefonu'na Bağlama, sayfa 58

Üretici Yazılımı Sürümü 12.7(1) için Yeni ve Değiştirilmiş Bilgiler

Çizelge 4: Üretici Yazılımı Sürümü 12.7(1) için Cisco IP Telefonu 7800 ve 8800 Serisi Aksesuar Kılavuzu Revizyonları.

Revizyon	Güncellenmiş Bölüm
Cisco Kulaklık 730 Destek	<p>Güncellenen bölümler:</p> <ul style="list-style-type: none"> • Cisco Unified Communications Manager'da Cisco Kulaklık Yapılandırması, sayfa 26 • Cisco IP Telefonu 7800 Serisi için Aksesuar Desteği, sayfa 1 • Cisco IP Telefonu 8800 Serisi için Aksesuar Desteği, sayfa 3 <p>Yeni bölümler:</p> <ul style="list-style-type: none"> • Cisco Unified Communications Manager'ın Eski Sürümlerinde Kulaklık Yönetimi, sayfa 31 • Cisco Kulaklık 700 Serisi Özelleştirme, sayfa 39 • Cisco Kulaklık 730 Gürültü Önleme Düzeyini Ayarlama, sayfa 39 • Cisco Kulaklık 730 Yan Ses Düzeyini Ayarlama, sayfa 39 • Cisco Kulaklık 730 Genel Ayarlarını Ayarlama, sayfa 40 • Cisco Kulaklık 730 Ayarlarını Sıfırlama, sayfa 41 • Cisco Kulaklık 730 Ayrıntılarını Görüntüleme, sayfa 41
E-ahize için güncellenmiştir.	Telefonunuz Üzerinden Elektronik Ahize Anahtarı Denetimini Etkinleştirme, sayfa 45
Cisco Kulaklık 500 Serisi Üretici Yazılımı Sürümü 1.5 değişikliği	Tüm Bluetooth Eşleştirmelerini Sil, sayfa 37
Anahtar genişletme modülleri üzerindeki duvar kağıdı desteği için güncellenmiştir	<ul style="list-style-type: none"> • Özel Arka Plan Görüntüleri, sayfa 58 • Duvar Kağıdını Değiştirme, sayfa 62

Üretici Yazılımı Sürümü 12.6(1) için Yeni Bilgiler

Üretici Yazılımı Sürümü 12.6(1) için hiçbir aksesuar kılavuzu güncellemesi gerekli değildir.

Üretici Yazılımı Sürümü 12.5(1)SR3 için Yeni Bilgiler

Çizelge 5: Üretici Yazılımı Sürümü 12.5(1)SR3 için Cisco IP Telefonu 7800 ve 8800 Serisi Aksesuar Kılavuzu Revizyonları.

Revizyon	Güncellenmiş Bölüm
Cisco Kulaklık Ayarlarını Yönetici Ayarlarına Sıfırlama	Telefondan Cisco Kulaklık Ayarlarını Sıfırlama, sayfa 43

Üretici Yazılımı Sürümü 12.5(1)SR2 için Yeni Bilgiler

Üretici Yazılımı Sürümü 11.7(1) için hiçbir belge güncellemesi gerekli değildir.

Üretici Yazılımı Sürümü 12.5(1)SR2, Üretici Yazılımı Sürümü 12.5(1) ve Üretici Yazılımı 12.5(1)SR1'in yerini alır. Üretici Yazılımı Sürümü 12.5(1)SR2 tercih edilmiş ve Üretici Yazılımı Sürümü 12.5(1) ve Üretici Yazılımı Sürümü 12.5(1)SR1 ertelenmiştir.

Üretici Yazılımı Sürümü 12.5(1) ve 12.5(1)SR1 için Yeni ve Değiştirilmiş Bilgiler

Çizelge 6: Üretici Yazılımı Sürümü 12.5(1) ve 12.5(1)SR1 için Cisco IP Telefonu 7800 ve 8800 Serisi Aksesuar Kılavuzu Revizyonları.

Revizyon	Güncellenmiş Bölüm
Cisco Kulaklık 561 ve 562	Cisco Kulaklık 500 Serisi, sayfa 9
Cisco Kulaklık 561 ve 562 Çok Tabanlı	Çok Tabanlı Cisco Kulaklık 561 ve 562, sayfa 18
Kulaklık Parametrelerinin Uzaktan Yapılandırılması için Destek	Cisco Unified Communications Manager'ın Eski Sürümlerinde Kulaklık Yönetimi, sayfa 31

12.1 (1)SR1 için Yeni Aksesuar Bilgileri

Çizelge 7: Üretici Yazılımı Sürümü 12.1 (1)SR1 için Cisco IP Telefonu 7800 ve 8800 Serisi Aksesuar Kılavuzu Revizyonları.

Revizyon	Güncellenmiş Bölüm
Anahtar Genişletme Modülü üzerindeki Cisco Duvar Kağıdı için Güncellendi.	Duvar Kağıdını Değiştirme, sayfa 62

12.1(1) için Yeni Aksesuar Bilgileri

Çizelge 8: Üretici Yazılım Sürümü 12.0(1) için Cisco IP Telefonu 7800 ve 8800 Serisi Aksesuar Kılavuzu Revizyonları.

Revizyon	Güncellenmiş Bölüm
Cisco Kulaklık 531 ve Cisco Kulaklık 532 için güncellendi.	Cisco Kulaklık 500 Serisi, sayfa 9
	Cisco Kulaklık Özelleştirme, sayfa 38
	Mikrofonunuzun Ses Seviyesini Ayarlama, sayfa 39
	Hoparlör Yan Tonunu Ayarlama, sayfa 38
	Bas ve Tiz Ayarlarınızı Yapma, sayfa 38
Cisco Kulaklık 521 ve 522	Cisco Kulaklık 500 Serisi, sayfa 9

Cisco Bir Yıl Sınırlı Donanım Garantisi Koşulları

Donanım garantiniz ve garanti dönemi boyunca kullanabileceğiniz hizmetler için özel koşullar geçerlidir.

Resmi Garanti Beyanı (Cisco yazılımıyla ilgili garantiler ve geçerli lisans anlaşmaları dahil olmak üzere) aşağıdaki URL'de bulunan Cisco.com'da yer alır: <https://www.cisco.com/go/hwwarranty>.



BÖLÜM 2

Kulaklık

- [Önemli Kulaklık Emniyeti Bilgileri, sayfa 9](#)
- [Cisco Kulaklık 500 Serisi, sayfa 9](#)
- [Cisco Kulaklık 700 Serisi, sayfa 20](#)
- [Üçüncü Taraf Kulaklıklar, sayfa 23](#)
- [Cisco Unified Communications Manager'da Cisco Kulaklık Yapılandırması, sayfa 26](#)
- [Telefona Kulaklık Bağlama, sayfa 35](#)
- [Telefon Yükseltmesini Erteleme, sayfa 37](#)
- [Cisco Kulaklık Özelleştirme, sayfa 38](#)
- [Telefonda Kulaklık Yapılandırma, sayfa 42](#)
- [Standart Kulaklık Kullanarak Çağrı Yapma, sayfa 45](#)
- [Ses Yolu Seçimi, sayfa 46](#)
- [Çağrı Sırasında Kulaklıklara Geçiş Yapma, sayfa 46](#)
- [Cisco Kulaklık Sorun Giderme, sayfa 46](#)

Önemli Kulaklık Emniyeti Bilgileri



Yüksek Ses Basıncı—Olası işitme zararını önlemek için uzun süre yüksek ses seviyesinde dinlemekten kaçının.

Kulaklığınızı bağlayınca, düşük, kulaklığı takmadan önce kulaklık hoparlörünün ses seviyesini azaltın. Kulaklığı çıkarmadan önce ses seviyesini azaltmayı unutmazsanız, kulaklığı yeniden taktığınızda ses düşük seviyeden başlar.

Bulduğunuz ortama dikkat edin. Kulaklığınız kullanılırken özellikle acil durumlarda veya gürültülü ortamlarda önemli dış seslerin duyulmasını engelleyebilir. Kulaklığı sürüş sırasında kullanmayın. Kulaklığınızı veya kulaklık kablolarını insanların veya evcil hayvanların takılıp düşebileceği bir yerde bırakmayın. Kulaklığınızın veya kulaklık kablolarının yakınında bulunan çocukları her zaman gözetim altında tutun.

Cisco Kulaklık 500 Serisi

Aşağıdaki Cisco kulaklıkları kullanılabilir:

- Cisco Kulaklık 521 — Hat içi USB kumanda aygıtı bulunan ve tek kulaklıktan oluşan bir kulaklık.

- Cisco Kulaklık 522 — Hat içi USB kumanda aygıtı bulunan ve çift kulaklıktan oluşan bir kulaklık.
- Cisco kulaklık 531 — Standart bir kulaklık olarak veya USB adaptörü ile USB kulaklık olarak kullanılabilen, tek kulaklıktan oluşan bir kulaklık.
- Cisco Kulaklık 532 — Standart bir kulaklık olarak veya USB adaptörü ile USB kulaklık olarak kullanılabilen, çift kulaklıktan oluşan bir kulaklık.
- Cisco Kulaklık 561 — Bir tabana sahip, tek kulaklıktan oluşan kablosuz bir kulaklık.
- Cisco Kulaklık 562 — Bir tabana sahip, çift kulaklıktan oluşan kablosuz bir kulaklık.

Cisco Kulaklık 521 ve 522

Cisco Kulaklık 521 ve 522, Cisco IP Telefonu ve cihazlarında kullanılmak üzere geliştirilmiş iki kablosuz kulaklıktır. Cisco Kulaklık 521'de uzun süreli kullanım ve konfor için tek bir kulaklık bulunur. Cisco Kulaklık 522'de, gürültülü bir iş yerinde kullanılmak üzere iki kulaklık bulunur.

Her iki kulaklık da, laptop bilgisayarlarda ve mobil cihazlarda kullanım için 3,5-mm konektöre sahiptir. Cisco IP Telefonu 8851, 8851NR, 8861, 8865, ve 8865NR'de kullanım için hat içi bir USB kumanda aygıtı da mevcuttur. Kumanda aygıtı, çağrılarını kolayca yanıtlamanızı ve bekletme ve sürdürme, sesi kapatma ve ses düzeyi kontrolü gibi temel telefon özelliklerine kolay bir şekilde erişmenizi sağlar.

Bu kulaklıkların düzgün çalışması için Telefon Üretici Yazılımı Sürümü 12.1(1) veya daha üst bir sürümü gereklidir.

Şekil 1: Cisco Kulaklık 521



Şekil 2: Cisco Kulaklık 522



Cisco Kulaklık 531 ve 532

Cisco Kulaklık 531 ve 532 telefonlarda standart kulaklık olarak kullanılabilir. Kulaklığı RJ bağlayıcısını kullanarak kulaklık bağlantı noktasına takabilirsiniz.

Cisco Kulaklık USB Adaptörü, ayrıca Cisco IP Telefonu 8851, 8851NR, 8861, 8865 ve 8865NR'de de kullanılabilir. Adaptör, Cisco Kulaklık 531 ve 532'yi USB kulaklığa dönüştürür ve ekstra özellikler sunar. Çağrıların işlenmesi, mikrofonun test edilmesi ve bas ve tizin, artışı ve yan ses ayarlarının özelleştirilmesi için uygun bir yol sağlar.

Kulaklıkların düzgün çalışması için Telefon Üretici Yazılımı Sürümü 12.1(1) veya daha üst bir sürümü gereklidir.

Şekil 3: Cisco Kulaklık 531



Şekil 4: Cisco Kulaklık 532



Cisco Kulaklık 561 ve 562

Cisco Kulaklık 561 ve 562, günümüzün ofis ortamında kullanılmak üzere geliştirilmiş kablosuz kulaklıklardır. Cisco Kulaklık 561'de, uzun süreli kullanım ve konfor için tek bir kulaklık bulunur. Cisco Kulaklık 562'de, gürültülü bir iş yerinde kullanılmak üzere iki kulaklık bulunur.

Her iki kulaklık da, kulaklığın şarj edilmesi için bir Standart tabana veya bir Çoklu tabana ve kulaklığın güç seviyesinin takip edilmesi için bir LED ekrana sahiptir. Ayrıca iki taban da gelen çağrı, etkin çağrı ve sessize alınmış çağrılar gibi çağrı durumlarını görüntüler. Kulaklıktaki üretici yazılımı yükseltiyorsa LED'ler, yükseltme işleminin ilerleyişini gösterir.

Taban, telefona, telefon modeline ve kişisel tercihinize bağlı olarak USB konektörü veya Y kablosu kullanılarak bağlanır. Y kablosu telefonun AUX ve kulaklık bağlantı noktalarına takılır.

Tabanın elektrik prizine bağlanması için bir AC fişi dahil edilmiştir. Güç adaptörünü prize takmadan önce bölgeniz için olan güç klipsini takmanız gerekir.

Bazen Cisco Kulaklık 561 veya 562'den bir ses duyulur. Bu seslerin bazıları, bir düğmeye basmak gibi bir eylem gerçekleştirdiğinizde bunu size bildirir. Diğer sesler, örneğin pilin şarj edilmesi gerektiği veya baz istasyonundan çok uzak kaldığınız durumlar gibi kulaklıkla ilgili uyarılar iletir.

Cisco Kulaklık 561 ve 562'nin Cisco Unified Communications Manager 12.5(1) veya daha önceki sürümleri ile düzgün çalışması için Telefon Üretici Yazılımı Sürümü 12.5(1) veya daha güncel bir sürüm ve defaultheadsetconfig.json dosyası.

Şekil 5: Cisco Kulaklık 561



Şekil 6: Cisco Kulaklık 562



Cisco Kulaklık 500 Serisi Destek

Cisco IP Telefonu 7811, Cisco IP Telefonu 7800 serisindeki, kulaklığı desteklemeyen tek telefondur. Cisco IP Telefonu 7821, 7841 ve 7861 bir kulaklığa veya bir tabana bağlanmak için RJ-tipi bir konektör kullanır.

Cisco IP Telefonu 8800 Serisi, kulaklıklara ve tabanlara bağlanmak için hem RJ tipi konektörlere hem de USB bağlantı noktalarına sahiptir. Fakat bağlantı türü telefon modeline bağlıdır. Aşağıdaki tablo, Cisco IP Telefonu 8800 Serisi kulaklık bağlantısını ve telefon modeli desteğini açıklar.

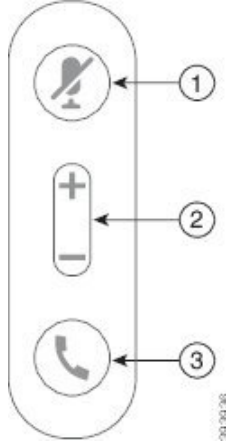
Çizelge 9: Cisco IP Telefonu 8800 Serisinde Kulaklık Desteği

Cisco Kulaklık 500 Serisi	Cisco IP Telefonu 8811 Cisco IP Telefonu 8841 Cisco IP Telefonu 8845	Cisco IP Telefonu 8851 Cisco IP Telefonu 8851NR Cisco IP Telefonu 8861 Cisco IP Telefonu 8865 Cisco IP Telefonu 8865NR
Cisco Kulaklık 521 Cisco Kulaklık 522	Desteklenmiyor	Destekleniyor (USB Hat İçi Kumanda Aygıtı ile)
Cisco Kulaklık 531 Cisco Kulaklık 532	Destekleniyor (RJ konektörü)	Destekleniyor (RJ konektörü veya USB Adaptörü)
Cisco Kulaklık 561 Cisco Kulaklık 562	Destekleniyor (Y kablosu)	Destekleniyor (Y kablosu veya USB kablosu)

Cisco Kulaklık 521 ve 522 Kumanda Aygıtı Düğmeleri ve Donanımı

Kumanda aygıtı düğmeleri temel çağrı özellikleri için kullanılır.

Şekil 7: Cisco Kulaklık 521 ve 522 Kumanda Aygıtı



Aşağıdaki tabloda Cisco Kulaklık 521 ve 522 kumanda aygıtı düğmeleri açıklanmaktadır.

Çizelge 10: Cisco Kulaklık 521 ve 522 Kumanda Aygıtı Düğmeleri

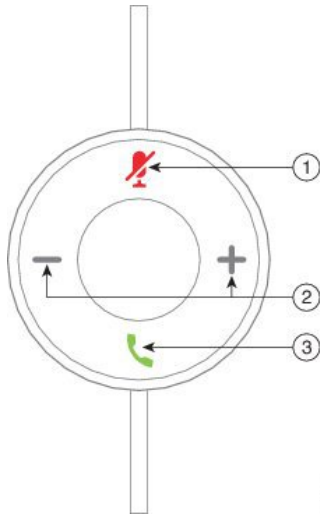
Numara	Ad	Açıklama
1	Sesi kapatma düğmesi	Mikrofonu açar ve kapatır.
2	Ses düzeyi düğmesi	Kulaklıktaki ses düzeyini ayarlar.

Numara	Ad	Açıklama
3	Çağrı	<p>Çağrılarını yönetmek için kullanılır:</p> <ul style="list-style-type: none"> Gelen bir çağrıyı yanıtlamak için bir kez basın. Bir çağrıyı bitirmek için basılı tutun. Gelen bir çağrıyı reddetmek için iki kez basın. Etkin bir çağrıyı bekleme almak için bir kez basın. Bekleyen bir çağrıyı geri almak için tekrar basın. Etkin bir çağrıyı bekleme almak ve gelen bir çağrıyı yanıtlamak için bir kez basın.

Cisco Kulaklık 531 ve 532 USB Adaptörü Düğmeleri ve Donanımı

Adaptör temel çağrı özellikleri için kullanılır.

Şekil 8: Cisco Kulaklık USB Adaptörü



Aşağıdaki tabloda Cisco Kulaklık USB Adaptörü düğmeleri açıklanmaktadır.

Çizelge 11: Cisco USB Adaptörü Düğmeleri

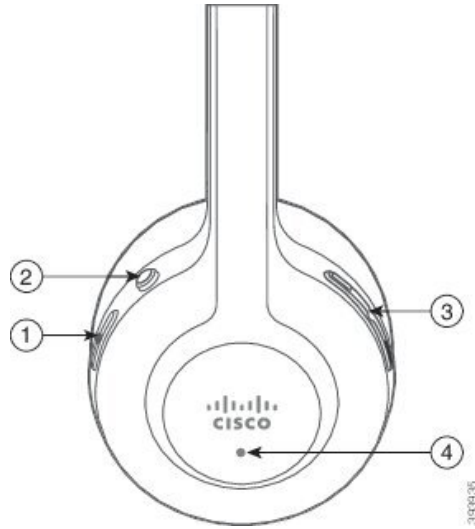
Numara	Ad	Açıklama
1	Sesi kapatma düğmesi	Mikrofonu açar ve kapatır.
2	Ses düzeyi düğmesi	Kulaklıktaki ses düzeyini ayarlar.

Numara	Ad	Açıklama
3	Çağrı düğmesi	<p>Çağrı yapmak, çağrıları yanıtlamak ve yönetmek için kullanılır:</p> <ul style="list-style-type: none">• Çağrı yapmak için bir kez basın.• Gelen bir çağrıyı yanıtlamak için bir kez basın. Gelen bir çağrıyı reddetmek için iki kez basın.• Etkin bir çağrıyı beklemeye almak ve gelen bir çağrıyı yanıtlamak için bir kez basın.• Etkin bir çağrıyı beklemeye almak için bir kez basın.• Bir çağrıyı bitirmek için basılı tutun.

Cisco Kulaklık 561 ve 562 Düğmeleri ve LED'i


Kulaklık düğmeleri temel çağrı özellikleri için kullanılır.

Şekil 9: Cisco Kulaklık 561 ve 562 Kulaklık Düğmeleri



Aşağıdaki tabloda Cisco Kulaklık 561 ve 562 Kulaklık düğmeleri açıklanmaktadır.

Çizelge 12: Cisco Kulaklık 561 ve 562 Kulaklık Düğmeleri

Numara	Ad	Açıklama
1	Güç ve Çağrı düğmesi	<p>Kulaklığı açmak ve kapatmak için kullanılır.</p> <p>Kulaklığı açmak ve kapatmak için 4 saniye basılı tutun.</p> <p>Gelen ve etkin çağrı yönetimi, bir veya birden çok çağrınız olup olmadığına bağlıdır.</p> <p>Bir çağrı:</p> <ul style="list-style-type: none"> • Gelen çağrıları yanıtlamak için bir kez basın. • Etkin bir çağrıyı beklemeye almak için bir kez basın. Bekleyen bir çağrıyı geri almak için tekrar basın. • Gelen bir çağrıyı reddetmek için iki kez basın. • Etkin bir çağrıyı bitirmek için basılı tutun. <p>Birden çok çağrı:</p> <ul style="list-style-type: none"> • Etkin bir çağrıyı beklemeye almak ve gelen ikinci çağrıyı yanıtlamak için bir kez basın. • Mevcut bir çağrıyı beklemeye almak için bir kez basın. Bir çağrıyı sürdürmek için tekrar basın, mevcut çağrıyı sonlandırıp beklemedeki çağrıyı sürdürmek için 2 saniye basılı tutun. • Etkin bir çağrıyı sonlandırıp gelen başka bir çağrıyı yanıtlamak için basılı tutun. • Mevcut çağrıda kalıp gelen ikinci çağrıyı reddetmek için iki kez basın.
2	Sesi kapatma düğmesi	Mikrofonu açar ve kapatır. Kulaklıkta Sessiz etkinleştirildiğinde telefondaki Sessiz  yanar.
3	Ses düzeyi düğmesi	Kulaklıktaki ses düzeyini ayarlar.
4	LED	<p>Kulaklık durumunu gösterir:</p> <ul style="list-style-type: none"> • Yanıp sönen kırmızı—Gelen çağrı. • Sürekli yanar kırmızı—Etkin çağrı. • Yanıp sönen beyaz—Üretici yazılımı güncelleniyor.

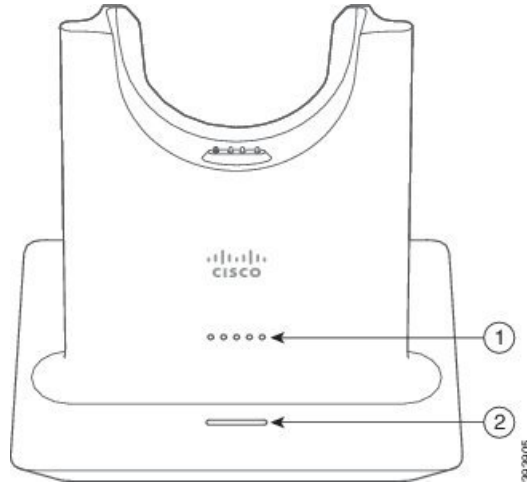
Cisco Kulaklık 561 ve 562 Standart Taban

Standart taban, kulaklığınızı şarj eder ve kulaklığınızın pil seviyesini ve çağrı durumunu gösteren LED'leri içerir. Kulaklığı tabandan kaldırarak veya tabana yerleştirerek çağrıları yanıtlayabilir ve sonlandırabilirsiniz.

Standart taban aşağıdaki bağlantı kablolarıyla birlikte sunulur:

- USB'den USB'ye Kablo: USB bağlantısı bulunan cihazlar için
- USB Y Kablosu: USB bağlantı noktası olmayan Cisco IP Telefonları için.
- USB-A'dan USB-C'ye Kablo: PC veya Mac cihazlar için ayrı ayrı mevcuttur.

Şekil 10: Standart Taban LED'leri



Aşağıdaki tabloda standart taban açıklanmaktadır

Çizelge 13: Standart Taban LED'leri

Numara	Ad	Açıklama
1	Pil Durumu LED'i	<p>Kulaklık pilinin şarj durumunu ve taban durumunu gösterir:</p> <ul style="list-style-type: none"> • Kulaklık pil gücü — Pil şarj oldukça LED'ler yanıp söner ve daha sonra yanık kalır • Kulaklık güncelleme devam ediyor — LED'ler soldan sağa sırayla yanıp söner • Kulaklık ve taban eşleştirilmemiş — Tüm LED'ler yanıp söner • Güç tasarrufu modu — Ortadaki LED yanık <p>10 dakika geçtikten sonra çağrı kaynağı bağlantısı olmadığında taban güç tasarruf moduna girer.</p>

Numara	Ad	Açıklama
2	Çağrı Durumu LED'i	Size çağrı durumunu bildirir: <ul style="list-style-type: none"> Gelen çağrı—Yanıp sönen yeşil Etkin çağrı—Sürekli yanan yeşil Sessize alınmış çağrı—Sürekli yanan kırmızı.

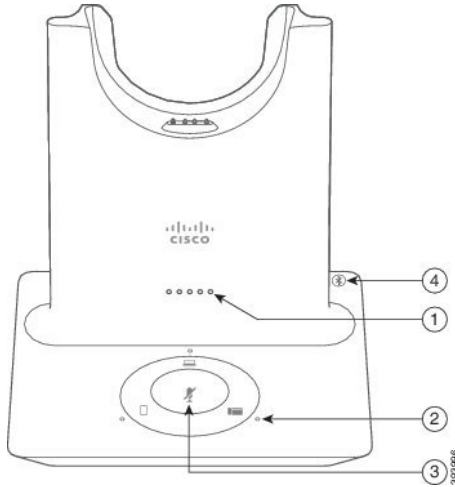
Çok Tabanlı Cisco Kulaklık 561 ve 562

Çoklu taban, Bluetooth, USB bağlantısı veya Y-kablosu üzerinden üç çağrı kaynağına bağlanabilir. Çoklu taban, en fazla dört adet Bluetooth cihazı kaydedebilir. Çoklu tabandaki düğmeleri kullanarak çağrı kaynakları arasında geçiş yapabilirsiniz. Çağrıları yanıtlamak ve sonlandırmak için kulaklıktaki çağrı kontrol düğmelerini kullanabilirsiniz. Kulaklığınız tabandayken, kulaklığı tabandan kaldırdığınızda çağrıyı otomatik olarak yanıtlarsınız. Çağrıyı sonlandırmak için kulaklığı tabana geri takabilirsiniz.

Çoklu taban aşağıdaki bağlantı kablolarıyla birlikte sunulur:

- USB'den USB'ye kablo: USB bağlantısı bulunan Cisco IP Telefonları için.
- USB Y Kablosu: USB bağlantı noktası olmayan Cisco IP Telefonları için.
- Mini USB kablosu: PC veya Mac için.
- Mini USB'den USB-C'ye kablo: PC veya Mac cihazları için ayrı ayrı mevcuttur.

Şekil 11: Çoklu taban LED'leri



Aşağıdaki tabloda Çoklu Tabanlı Cisco Kulaklık 560 Serisi çoklu taban LED'leri açıklanmaktadır.

Çizelge 14: Çoklu taban LED'leri

Numara	Ad	Açıklama
1	Pil Durumu LED'i	<p>Kulaklık pilinin şarj durumunu ve taban durumunu gösterir:</p> <ul style="list-style-type: none"> • Kulaklık pil gücü — Pil şarj oldukça LED'ler yanıp söner ve daha sonra yanık kalır • Kulaklık güncellemesi devam ediyor — LED'ler soldan sağa sırayla yanıp söner • Kulaklık ve taban eşleştirilmemiş — Tüm LED'ler yanıp söner • Güç tasarrufu modu — Ortadaki LED yanıktr <p>10 dakika geçtikten sonra çağrı kaynağı bağlantısı olmadığında taban güç tasarruf moduna girer.</p>
2	Çağrı Durumu LED'leri	<p>Size her kaynağın çağrı durumunu bildirir:</p> <ul style="list-style-type: none"> • Etkin Kaynak—Sürekli yanan beyaz • Seçilmiş bir kaynaktan gelen çağrı — Yeşil renkte yanıp söner • Seçilmemiş bir kaynaktan gelen çağrı — Yeşil renkte yanıp söner • Etkin çağrı—Sürekli yanan yeşil • Etkin olmayan bir kaynaktan çağrı — Yeşil renkte titrer
3	Sessize Alma Durumu LED'i	Kulaklık sessize alındığında sizi uyarır.
4	Bluetooth Durumu LED'i	<p>Size Bluetooth durumunu bildirir:</p> <ul style="list-style-type: none"> • Bir çağrı kaynağı ile eşleştirilmiş—Sürekli yanan beyaz • Eşleştirme modu—Yanıp sönen beyaz • Çağrı kaynağı arantıyor—Yavaş yanıp sönen beyaz • Bluetooth kapalı—LED yanmaz

Etkin kaynağı kontrol etmek için kaynak kontrol düğmelerini kullanın. Her kaynak düğmesi çoklu tabanda belli bir bağlantıya karşılık gelir.

Bir kaynağa bağlı olsanız dahi LED yanmayabilir. Kaynak LED'i yalnızca kaynak seçildiğinde veya kaynaktan etkin bir çağrı varsa yanar. Örneğin, Bluetooth aracılığıyla bir Cisco IP Phone'a, PC'ye veya cep telefonuna düzgün bir şekilde bağlanmış olabilirsiniz. Ancak, kaynak LED'i yalnızca kaynak seçildiğinde, etkin bir çağrı olduğunda ya da gelen bir çağrı olduğunda yanar. Bir kaynağın düzgün bir şekilde bağlı olup olmadığını kontrol etmek için kaynak düğmesine basın. Bağlantı yoksa kaynak LED'i üç kez yanıp söner.

Etkin çağrı kaynakları arasında geçiş yapabilirsiniz.



Not Farklı bir çağrı kaynağına geçmeden önce etkin çağrıyı bekleme alın. Bir çağrı kaynağındaki çağrılar, farklı bir çağrı kaynağına geçiş yaptığımızda otomatik olarak bekleme alınmaz.

Cisco Kulaklık 700 Serisi

Cisco Kulaklık 730, Cisco yazılım telefonları ve Cisco IP Telefonları ile eşleşmek için Bluetooth bağlantısı kullanan bir kablosuz kulaklıktır. Kulaklık, meşgul bir ofis ortamında kullanım için güçlü gürültü önleme ve ortam sesi geliştirme sistemlerine ek olarak tam çağrı kontrolü ve müzik çalma özelliklerine sahiptir.

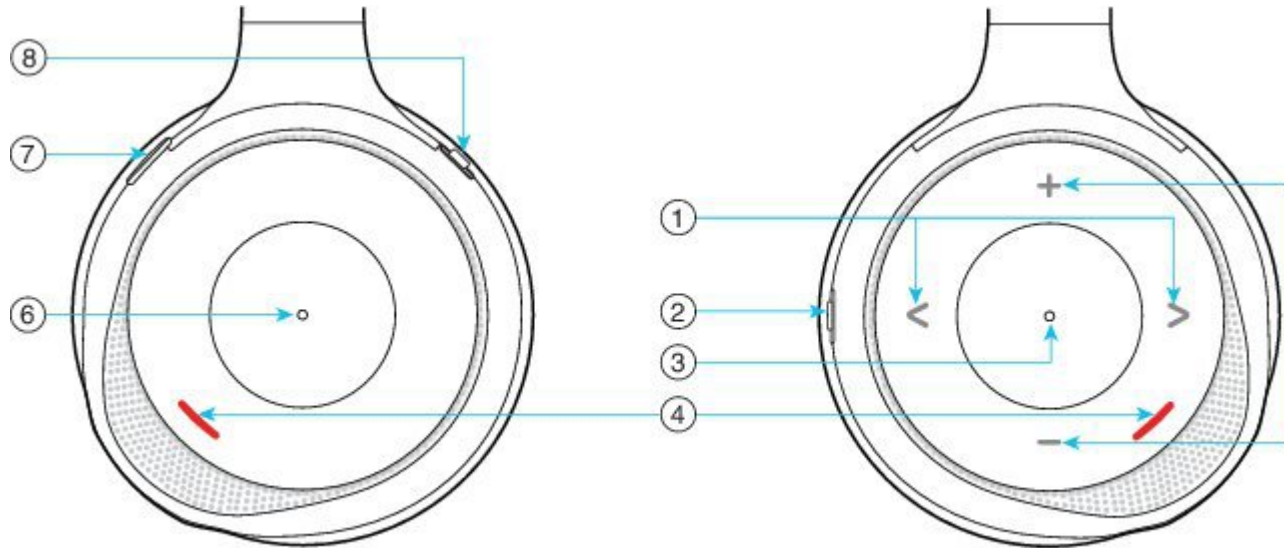
Cisco Kulaklık 730, güvenilir bir Bluetooth çözümü sunmayan cihazlarla kullanım için bir USB Bluetooth Adaptörü ile birlikte gelir. Kulaklık ayrıca, cihazlara yanında verilen USB-C'den USB-A'ya kablo ile de bağlanabilir. USB-C kablosu ayrıca şarj kablosu görevi de görür ve güç beslemeli herhangi bir USB adaptörüne bağlanabilir. USB-C kablosu ayrıca telefonun USB bağlantı noktasına takılarak çağrı kontrolü, yerel ayar ve kurulum ve üretici yazılımı yükseltmeleri dahil olmak üzere tam işlevsellik sağlayabilir.

Daha fazla bilgi için bkz. <https://www.cisco.com/c/en/us/products/collaboration-endpoints/headset-700-series/index.html>





Cisco Kulaklık 730 Düğmeler ve Donanım



Kulaklık düğmeleriniz, birçok özellik için kullanılır. Kulak kısımlarının her birinde farklı düğmeler ve işlevler bulunur.

Şekil 12: Sol ve Sağ Tarafları Cisco Kulaklık 730



Çizelge 15: Cisco Kulaklık 730 Düğmeler

Belirtme Çizgisi Numarası	Ad	Açıklama
1	Müzik parçasını atla Bu, sağ kulak kısmı yüzünün sağ ve sol tarafıdır. 	Müzik parçaları arasında ileri ve geri gidin. Yalnızca kulaklığın müzik çalabilen bir cihaz ile eşleştirilmiş olması durumunda kullanılabilir.
2	AMB ve NC düğmesi Bu düğme, sağ kulak kısmının arkasında bulunur. 	Üç konumlu anahtar: <ul style="list-style-type: none"> • AMB: Ortam modunu etkinleştirmek için en üste kaydırın. • Ortam modu veya gürültü önleme yok: Orta konum. • NC: Gürültü önlemeyi etkinleştirmek için en alta kaydırın.
3	Duraklat ve Oynat Bu, sağ kulak kısmının ortasıdır ve bir nokta ile işaretlenmiştir. 	Müziğinizi oynatmak veya duraklatmak için basın. Yalnızca kulaklığın müzik çalabilen bir cihaz ile eşleştirilmiş olması durumunda kullanılabilir.
4	İletişim durumu LED'i Bu LED, kulaklığın hem sağ hem de sol kulak kısmının yüzünde bulunur. 	Bir çağrıda olduğunuzda veya bir çağrıda değilken kulaklık üzerindeki Sessiz düğmesine bastığınızda kırmızı yanar.

Belirtme Çizgisi Numarası	Ad	Açıklama
5	<p>Ses seviyesi</p> <p>Bu, sağ kulak kısmı yüzünün üst ve alt tarafıdır.</p> 	<p>Ses düzeyini arttırmak veya azaltmak için üst veya alt kısma basın.</p>
6	<p>Çağrı düğmesi</p> <p>Bu, sol kulak kısmının ortasıdır ve bir nokta ile işaretlenmiştir.</p>	<p>Çağrı durumuna bağlı olarak çağrı işlevlerini kontrol eder:</p> <ul style="list-style-type: none"> • Gelen çağrılar <ul style="list-style-type: none"> • Çağrı yanıtlama: Bir kez basın. • Çağrı reddetme: İki kez basın. • Etkin Aramalar <ul style="list-style-type: none"> • Çağrı bekletme: Bir kez basın. • Çağrı sonlandırma: Bir ses duyana kadar basılı tutun.
7	<p>Sessiz</p> <p>Bu, sol kulak kısmının ön tarafında bulunan düğmedir.</p>	<p>Mikrofonu açar ve kapatır.</p> <p>Ses kapatıldığında, İletişim Durumu LED'i kırmızı yanar ve telefon üzerindeki Sessiz  düğmesi yanar.</p>

Belirtme Çizgisi Numarası	Ad	Açıklama
8	Bluetooth ve Güç düğmesi Bu, sol kulak kısmının arka tarafında bulunur.	Üç konumlu anahtar: <ul style="list-style-type: none"> • Bluetooth: Kulaklığı telefonla eşleştirmek için en üste kaydırın ve o şekilde tutun. • Güç: Kulaklığı açmak için orta konuma kaydırın. Kulaklığı kapatmak için aşağı kaydırın.

Üçüncü Taraf Kulaklıklar

Cisco, üçüncü taraf kulaklıkların Cisco IP Telefonları ile kullanımını için dâhili testler gerçekleştirir. Ancak Cisco, kulaklık veya ahize satıcılarının ürünleri ile ilgili bir garanti vermez veya bir destek sağlamaz. Cisco telefonunuzla birlikte kullanıp kullanamayacağınızı onaylamak için kulaklık üreticisine danışın.



Not Cisco IP Telefonu 7811 kulaklık desteklemez.

Kulaklıklar telefonunuza USB veya ek bağlantı noktası kullanılarak bağlanır. Kulaklık modelinize bağlı olarak, kulaklık yan ton ayarı dâhil olmak üzere, en iyi ses deneyimi için telefonunuzun ses ayarlarını düzenlemeniz gerekir.

Üçüncü taraf bir kulaklığa sahip olmanız ve yeni bir yan ton ayarı uygulamanız durumunda, bir dakika bekleyin ve ayarın flaş bellekte hafızaya alınması için telefonu yeniden başlatın.

Telefon, kulaklık mikrofonunun tespit ettiği bazı arka plan seslerini azaltır. Arka plan sesini daha da azaltmak ve genel ses kalitesini yükseltmek için, dış ses önleyici bir kulaklık kullanabilirsiniz.

Üçüncü taraf bir kulaklık kullanmayı düşünüyorsanız, istenmeyen radyo frekansı (RF) ve ses frekansı (AF) sinyallerine karşı korumalı kulaklıklar gibi iyi kalitedeki harici cihazların kullanılmasını öneririz. Bu kulaklıkların kalitesine ve bunların diğer cihazlara (örneğin, cep telefonları veya iki yönlü radyolar) yakınlık durumuna bağlı olarak, yine de bazı gürültüler veya yankı ortaya çıkabilir. Uzaktaki taraf veya hem uzaktaki taraf, hem de Cisco IP Telefonu kullanıcısı, sesli bir uğultu veya vızıltı duyabilir. Elektrik lambaları, elektrikli motorlar veya büyük bilgisayar monitörleri gibi çok çeşitli dış kaynaklar da uğultu veya vızıltı sesine sebep olabilir.

Bazı durumlarda, yerel bir küp jeneratör veya güç enjektörü kullanılması, uğultuyu azaltabilir veya ortadan kaldıracaktır.

Cisco IP Telefonlarının dağıtıldığı konumlarda ortamda veya donanımda tutarsızlıklar bulunması, hiçbir kulaklık çözümünün tek başına, tüm ortamlar için en uygun çözüm olmadığı anlamına gelir.

Müşterilerin, geniş bir ölçekte dağıtım amacıyla bir satın alma kararı vermeden önce kulaklıkların performansını belirlemek için, kulaklıkları istenilen ortamda test etmelerini öneririz.

Bir defada sadece bir kulaklık kullanabilirsiniz. En son bağlanmış kulaklık, etkin kulaklıktır.

Önerilen kulaklıklar ve diğer ses aksesuarlarının listesi için bkz http://www.cisco.com/c/en/us/products/unified-communications/uc_endpoints_accessories.html.

İlgili Konular

[Aksesuar Desteği](#), sayfa 1

Ses Kalitesi

Bir kulaklığın ses kısmının fiziksel, mekanik ve teknik performansın ötesinde, kullanıcı ve diğer uçtaki tarafça iyi duyulması gerekir. Ses kalitesi öznedir ve üçüncü taraf kulaklıkların performanslarına ilişkin garanti veremeyiz. Fakat, sektörde öncü kulaklık üreticilerinin çeşitli kulaklıklarının Cisco IP Telefonları ile iyi bir performans gösterdiği belirtilmiştir.

Cisco, ürünleriyle üçüncü taraf kulaklıkların kullanımını önermez veya test etmez. Cisco ürünlerine üçüncü taraf kulaklık desteği hakkında bilgi almak için üreticinin web sitesine gidin.

Cisco; Cisco kulaklıkları Cisco IP Telefonları ile test eder. Cisco Kulaklık ve Cisco IP Telefonu desteği hakkında bilgi almak için bkz. <https://www.cisco.com/c/en/us/products/collaboration-endpoints/headsets/index.html>.

Kablolu Kulaklıklar

Kablolu kulaklıklar, Ses Seviyesi ve Sessiz düğmeleri dâhil, tüm Cisco IP Telefonu özellikleriyle çalışır. Bu düğmeler, kulaklıktaki ses seviyesini ayarlamak ve kulaklık mikrofonundan gelen sesi kapatmak için kullanılır.

Kablolu bir kulaklık yüklediğinizde kabloyu telefondaki kanala oturttuğunuzdan emin olun.



Dikkat

Kablunun telefondaki kanala oturmaması kablo hasarına yol açabilir.

Bluetooth Kablosuz Kulaklıklar


Cisco IP Telefonu 8845, 8851, 8861 ve 8865 Bluetooth'u destekler. Desteklenen üçüncü taraf kulaklıkların listesi için bkz http://www.cisco.com/c/en/us/products/unified-communications/uc_endpoints_accessories.html.

Bluetooth, 20 metrelik bir menzil içinde düşük bant genişlikli kablosuz bağlantılara olanak sağlar. 1 - 2 metrelik bir menzil içinde en iyi performans alınır. Bluetooth kablosuz teknolojisi 802.11b/g bantla aynı olan aynı 2,4 GHz bantta çalışır. Parazit sorunları ortaya çıkabilir. Şunları yapmanızı öneririz:

- 5 GHz bantta çalışsan 802.11a, 802.11n veya 802.11ac kullanmak.
- Diğer 802.11b/g cihazlarını, Bluetooth cihazlarını, mikrodalga fırınları ve büyük metal nesnelere yakınlarda bulundurmamak.

Cisco IP Telefonu, kulaklıklara bağlanmak için bir paylaşılan anahtar kimlik doğrulama ve şifreleme yöntemi kullanır. Cisco IP Telefonu, bir defada bir kulaklık olmak üzere en fazla 50 kulaklığa bağlanabilir. Son bağlanan kulaklık varsayılan olarak kullanılır. Eşleme, tipik olarak her kulaklık için bir defa gerçekleştirilir.

Bir cihaz eşlendikten sonra, iki cihaz (telefon ve kulaklık) da etkinleştirildiği ve birbirinin kapsamı dâhilinde bulunduğu takdirde Bluetooth bağlantısı korunur. Cihazlardan birinin gücü kesilip tekrar güç verildiğinde, bağlantı tipik olarak otomatik bir şekilde yeniden kurulur. Fakat, bazı kulaklıklar bağlantının kullanıcı tarafından yeniden kurulmasını gerektirir.

Bluetooth simgesi , Bluetooth'un (bir cihaz bağlı olsa da olmasa da) açık olduğunu gösterir.

Potansiyel parazit sorunları ortaya çıkabilir. Diğer 802.11b/g cihazlarını, Bluetooth cihazlarını, mikrodalga fırınları ve büyük metal nesnelere yakınlarda bulundurmamanızı öneririz. Mümkünse, diğer 802.11 cihazlarını 802.11a kanallarını kullanacak şekilde yapılandırın.

Bir Bluetooth kablosuz kulaklığın çalışması için, telefonun doğrudan görüş açısı içerisinde olmasına gerek yoktur. Ancak duvarlar veya kapılar gibi bazı engeller bağlantıyı etkileyebilir. Diğer elektronik cihazların neden olduğu kesintiler de performansı etkileyebilir.

Kulaklıklar ile Cisco IP Telefonu arasındaki uzaklık 10 metreden fazlaysa, Bluetooth bağlantısı 15 ila 20 saniyelik bir zaman aşımı sonrasında kesilir. Eşlenen kulaklık, Cisco IP Telefonu'nun kapsama alanına geri girdiğinde bağlantısı tekrar oluşur. Güç tasarrufu modunda çalışan belirli telefon türlerinde, çalıştırma düğmesine dokunarak kulaklığı çalıştırabilirsiniz.

Kulaklığı bir telefon aksesuarı olarak eklemeyen önce etkinleştirin.

Telefon, belirli görevler için Bluetooth kablosuz kulaklıklar gibi cihazları kullanmanıza olanak veren çeşitli Eller Serbest Profil özelliklerini destekler. Örneğin, telefonda Yeniden Ara'ya basmak yerine kulaklık üreticisinin sağladığı talimatları izleyerek Bluetooth kablosuz kulaklıktan bir numarayı yeniden arayabilirsiniz.

Cisco IP Telefonu 8811, 8841, 8851NR ve 8865NR Bluetooth kablosuz kulaklıkları desteklemez. Bu eller serbest özellikleri Cisco IP Telefonu 8845, 8851, 8861 ve 8865 ile kullanılan Bluetooth kablosuz kulaklıklar için geçerlidir:

- Çağrı yanıtı
- Çağrı sonlandırma
- Çağrıdaki kulaklık ses düzeyini değiştirme
- Yeniden Ara
- Arayan Kimliği
- Yönlendir
- Bekletme ve Kabul Etme
- Sonlandırma ve Kabul Etme

Eller serbest cihazların farklı özellik etkinleştirme yöntemleri vardır. Cihaz üreticileri, ayrıca aynı özellikten bahsederken farklı terimler kullanabilir.

**Önemli**

Herhangi bir zamanda yalnızca bir kulaklık türü çalışır. Hem telefona bağlı bir Bluetooth kulaklık hem de telefonuna bağlı bir analog kulaklık kullanırsanız, Bluetooth kulaklığı etkinleştirmeniz analog kulaklığı devre dışı bırakır. Analog kulaklığı etkinleştirmek için Bluetooth kulaklığı devre dışı bırakın. Bluetooth kulaklığın etkinleştirildiği bir telefona bir USB kulaklık takılması, hem Bluetooth hem de analog kulaklığı devre dışı bırakır. USB kulaklığı çıkarırsanız, Bluetooth kulaklığı etkinleştirebilirsiniz veya analog kulaklığı kullanmak için Bluetooth kulaklığı devre dışı bırakabilirsiniz.

Bluetooth kablosuz kulaklığınızı nasıl kullanacağınız ile ilgili bilgi için, bkz.:

- *Cisco IP Telefonu 8800 Serisi Kullanıcı Kılavuzu*
- Kulaklığınız ile temin edilen Kullanıcı Kılavuzları

Kablosuz Kulaklıklar

Telefonunuzla birçok kablosuz kulaklık kullanabilirsiniz. Desteklenen kablosuz kulaklıkların listesi için Bkz. http://www.cisco.com/c/en/us/products/unified-communications/uc_endpoints_accessories.html

Kulaklığı bağlamaya ve özellikleri kullanmaya ilişkin bilgiler için kablosuz kulaklığınızın dokümantasyonuna başvurun.

Cisco Unified Communications Manager'da Cisco Kulaklık Yapılandırması

Cisco Kulaklık 500 Serisi ve Cisco Kulaklık 730, çoğu Cisco Unified Communications Manager (Unified CM) sürümü tarafından desteklenir. Ancak kulaklığınızı bir telefona bağlamadan önce en son telefon üretici yazılımı sürümünü ve aygıt paketlerini yüklemeniz gerekir. Kulaklık ilk kez bağlandığında, gerekli üretici yazılımını indirir ve yükseltme işlemine başlar.

Aşağıdaki tablolarda, Cisco kulaklığınızın çalışması için gereken Unified CM parametreleri ve telefon üretici yazılımı sürümü gösterilmektedir.

Çizelge 16: Cisco Kulaklık 500 Serisi Cisco IP Telefonu 7800 Serisi için Kulaklık Parametreleri

Cisco Kulaklık	Telefon Üretici Yazılımı	Ürüne Özel Yapılandırma Parametreleri	Açıklama
Cisco Kulaklık 531 ve 532	Telefon Üretici Yazılımı Sürümü 12.1 (1) veya sonrası	Geniş Bant Kulaklığı Geniş Bant Ahizesi UI Denetimi	Kulaklığın yükseltme işlemi genellikle yaklaşık 5 saniye gerektirir.

Cisco Kulaklık	Telefon Üretici Yazılımı	Ürüne Özel Yapılandırma Parametreleri	Açıklama
Cisco Kulaklık 561 ve 562	Telefon Üretici Yazılımı Sürümü 12.5(1)SR1 veya sonrası ve en son cihaz paketi	Kablosuz Kulaklık Çengel Anahtar Denetimi Geniş Bant Kulaklığı Geniş Bant Ahizesi UI Denetimi	Kulaklığın yükseltme işlemi genellikle 5 ila 15 dakika gerektirir ve yükseltme sürecini göstermek için ana LED'ler sırayla yanar. Kullanıcı yükseltme işlemini 4 defaya kadar erteleyebilir. Kulaklık tabanını telefona bağlamak için Y kablosu kullanıyorsanız, Kablosuz Kulaklık Ahize Anahtarı Denetimini etkinleştirmeniz gerekir.

Çizelge 17: Cisco Kulaklık 500 Serisi Cisco IP Telefonu 8800 Serisi için Parametreler

Cisco Kulaklık	Telefon Üretici Yazılımı	Ürüne Özel Yapılandırma Parametreleri	Açıklama ve Kullanım Talimatları
Cisco Kulaklık 521 ve 522	Telefon Üretici Yazılımı Sürümü 12.1 (1) veya sonrası	Yan USB Bağlantı Noktası Arka USB Bağlantı Noktası	Kulaklığın yükseltme işlemi genellikle yaklaşık 5 saniye gerektirir.
Cisco Kulaklık 531 ve 532	Telefon Üretici Yazılımı Sürümü 12.1 (1) veya sonrası	Yan USB Bağlantı Noktası Arka USB Bağlantı Noktası	Kulaklığın yükseltme işlemi genellikle yaklaşık 5 saniye gerektirir.
Cisco Kulaklık 561 ve 562	Telefon Üretici Yazılımı Sürümü 12.5(1)SR1 veya sonrası ve en son cihaz paketi	Kablosuz Kulaklık Çengel Anahtar Denetimi Yan USB Bağlantı Noktası Arka USB Bağlantı Noktası	Kulaklığın yükseltme işlemi genellikle 5 ila 15 dakika gerektirir ve yükseltme sürecini göstermek için ana LED'ler sırayla yanar. Kullanıcı yükseltme işlemini 4 defaya kadar erteleyebilir. Kulaklık tabanını telefona bağlamak için Y kablosu kullanıyorsanız, Kablosuz Kulaklık Ahize Anahtarı Denetimini etkinleştirmeniz gerekir. Kulaklık tabanını telefona bağlamak için USB kablosu kullanıyorsanız, uygun USB bağlantı noktasına sahip olmanız gerekir.

Çizelge 18: Cisco IP Telefonu 8800 Serisi için Cisco Kulaklık 700 Serisi Parametreleri

Cisco Kulaklık	Telefon Üretici Yazılımı	Ürüne Özel Yapılandırma Parametreleri	Açıklama ve Kullanım Talimatları
Cisco Kulaklık 730	Telefon Üretici Yazılımı Sürümü 12.7(1) veya sonrası	Yan USB Bağlantı Noktası Arka USB Bağlantı Noktası	Kulaklığın yükseltme işlemi genellikle yaklaşık 5 saniye gerektirir.

İlgili Konular

[Aksesuar Desteği](#), sayfa 1

Tek Bir Telefon İçin Bir Kulaklığı Ayarlama

Tek bir telefonu ya da bir grup telefonu kulaklık destek için yapılandırabilirsiniz. Bir grup telefon yapılandırmak için Ortak Telefon Profili kullanın.

Yordam

- Adım 1** Cisco Unified Communications Manager Administration'da yönetici olarak oturum açın.
- Adım 2** **Cihaz > Telefon** seçeneğini işaretleyin.
- Adım 3** Kullanıcı ile ilişkilendirilmiş telefonun yerini bulun.
- Adım 4** Ürüne Özel Yapılandırma Yerleşimi bölümüne gidin ve alanları ayarlayın.
- Adım 5** Değiştirilen tüm alanlar için **Ortak Ayarları Geçersiz Kıl** onay kutusunu işaretleyin.
- Adım 6** **Kaydet**'e tıklayın.
- Adım 7** **Yapılandırmayı Uygula**'ya tıklayın.
- Adım 8** Telefonu yeniden başlatın.

Cisco Unified Communications Manager'da Kulaklık Parametreleri

Aşağıdaki tabloda, Ürüne Özel Yapılandırma Yerleşimi bölümündeki kulaklık kullanımını kontrol eden alanlar açıklanmaktadır.

Çizelge 19: Kulaklıklar için Ürüne Özel Yapılandırma Alanları

Alan Adı	Alan Türü veya Seçimler	Varsayılan	Açıklama ve Kullanım Talimatları
Hoparlörlü Telefonu ve Kulaklığı Devre Dışı Bırak	Onay kutusu	İşaretsiz	Telefonun hoparlörlü telefon ve kulaklık özelliğini kapatır.

Alan Adı	Alan Türü veya Seçimler	Varsayılan	Açıklama ve Kullanım Talimatları
Ahizeyi Devre Dışı Bırakma	Onay Kutusu	İşaretsiz	Ahizenin ses yolunu kapatır.
Kablosuz Kulaklık Çengel Anahtar Denetimi	Devre dışı Etkin	Devre dışı	Not Bu parametre, Cisco Unified Communications Manager Yazılım Sürümü 12.5(1)SU2 ve sonraki sürümlerden kaldırılmıştır. Kullanıcıların kablosuz kulaklık aracılığıyla uzaktan temel IP Telefonu işlevselliğini kontrol etmelerine olanak verir. Temel IP Telefonu işlevselliği, ahize açık ve ahize kapalı, zil gösterimi, ses seviyesi denetimi ve sessiz özelliklerini içerir. Kablosuz bir kulaklık kullanmak için, kullanıcılar yardımcı bağlantı noktasına bir baz istasyonu bağlar. Baz istasyonu, kablosuz kulaklık ile iletişim kurar.
Geniş Bant Kulaklığı	Devre dışı Etkin	Etkin	Telefonda bir Geniş Bant Kulaklığının kullanılmasını etkinleştirir veya devre dışı bırakır. Kullanıcı Denetimi Geniş Bant Kulaklığı ile birlikte kullanılır. Daha fazla bilgi için bkz. Geniş Bant Codec'ini Ayarlama, sayfa 30 .
Geniş Bant Ahizesi UI Denetimi	Devre dışı Etkin	Etkin	Kullanıcının, bir analog kulaklık için geniş bant codec'ini kullanmasına olanak verir.
Wi-Fi	Devre dışı Etkin	Etkin	Cisco IP Telefonu 8861 ve 8865'in Wi-Fi ağına bağlanmasına olanak verir. Bu özelliği desteklemeyen telefonlar alanı göstermez.
Yan USB Bağlantı Noktası	Devre dışı Etkin	Etkin	Cisco IP Telefonu 8851, 8851NR, 8861, 8865 ve 8865NR'nin yan tarafındaki USB bağlantı noktasını kullanma özelliğini kontrol eder. Bu özelliği desteklemeyen telefonlar alanı göstermez.
Arka USB Bağlantı Noktası	Devre dışı Etkin	8861, 8865 ve 8865NR: Etkin	Cisco IP Telefonu 8861 ve 8865'in arkasındaki USB bağlantı noktasını kullanma özelliğini kontrol eder. Bu özelliği desteklemeyen telefonlar alanı göstermez.
Bluetooth	Devre dışı Etkin	Etkin	Telefonda Bluetooth seçeneğini etkinleştirir veya devre dışı bırakır. Devre dışı bırakılırsa, kullanıcı telefonda Bluetooth'u etkinleştiremez. Cisco IP Telefonu 8845, 8851, 8861 ve 8865'te desteklenir. Bu özelliği desteklemeyen telefonlar alanı göstermez.

Alan Adı	Alan Türü veya Seçimler	Varsayılan	Açıklama ve Kullanım Talimatları
Bluetooth Profilleri	Eller Serbest İnsan Arabirim Cihazı	Eller Serbest	Telefonda hangi Bluetooth profillerinin etkin veya devre dışı olduğunu gösterir.

Geniş Bant Codec'ini Ayarlama

G.722 codec, varsayılan olarak Cisco IP Telefonu için etkinleştirilmiştir. Cisco Unified Communications Manager G.722 kullanmak için yapılandırıldıysa ve uzak uç noktası G.722'yi destekliyorsa, arama G.711 yerine G.722 codec'ini kullanarak bağlanır.

Bu durum, kullanıcının bir geniş bant kulaklık veya geniş bant ahize etkinleştirip etkinleştirmemesinden bağımsız olarak meydana gelir, fakat kulaklık veya ahizeden biri etkinleştirilmişse, kullanıcı arama sırasında daha yüksek bir ses hassasiyeti fark edebilir. Daha yüksek hassasiyet, daha gelişmiş ses netliğini sağlarken uzak uç noktasının kağıt hışırdaması veya yakındaki konuşmalar gibi arka plan seslerini daha fazla duymasına da neden olur. Bir geniş bant kulaklık veya ahize olmadığı durumlarda dahi, bazı kullanıcılar G.722'nin daha yüksek hassasiyetini rahatsız edici bulabilmektedir. Diğer kullanıcılar, G.722'nin daha yüksek hassasiyetini tercih edebilir.

G.722 ve iSAC Codec'lerini Tanıt hizmet parametresi, parametrenin yapılandırıldığı Cisco Unified Communications Manager Administration penceresine bağlı olarak, geniş bandın bu Cisco Unified Communications Manager sunucusuna kayıtlı tüm cihazlar için mi, yoksa belirli bir telefon için mi mevcut olduğunu etkiler.

Yordam

Adım 1 Geniş bant desteğini tüm cihazlar için yapılandırmak amacıyla:

- Cisco Unified Communications Manager Administration'da, **Sistem > Kuruluş Parametreleri** seçeneğini işaretleyin.
- G.722 ve iSAC Codec'lerini Tanıt alanını ayarlayın

Bu kuruluş parametresinin varsayılan değeri **True**'dur; başka bir deyişle, bu Cisco Unified Communications Manager'a kayıtlı tüm Cisco IP Telefonu Modelleri Cisco Unified Communications Manager'a G.722'yi tanıtır. Yapılmaya çalışılan aramanın her bir uç noktası, ayarlanan kabiliyetlerde G.722'yi destekliyorsa, Cisco Unified Communications Manager mümkün olan her durumda arama için bu codec'i seçer.

Adım 2 Geniş bant desteğini belirli bir cihaz için yapılandırmak amacıyla:

- Cisco Unified Communications Manager Administration'da, **Cihaz > Telefon** seçeneğini işaretleyin.
- Ürüne Özel Yapılandırma alanında G.722 ve iSAC Codec'lerini Tanıt parametresini ayarlayın.

Bu ürüne özel parametrenin varsayılan değeri, kuruluş parametresinde belirten değeri kullanacaktır. Bunu hat başına temelinde geçersiz kılmak için **Etkin** veya **Devre Dışı** seçeneğini işaretleyin

Cisco Unified Communications Manager'ın Eski Sürümlerinde Kulaklık Yönetimi

Cisco Unified Communications Manager sürümünüz 12.5(1)SU1 sürümünden daha eski ise, Cisco kulaklık ayarlarınızı şirket içi telefonlarla kullanmak üzere uzaktan yapılandırabilirsiniz.

Cisco Unified Communications Manager 10.5(2), 11.0(1), 11.5(1), 12.0(1) ve 12.5(1) sürümlerinde uzaktan kulaklık yapılandırması için; [Cisco Yazılım İndirme](#) web sitesinden bir dosya indirirseniz, dosyayı düzenlemeniz ve ardından dosyayı Cisco Unified Communications Manager TFTP sunucusuna yüklemeniz gereklidir. Dosya, bir JavaScript Nesne Gösterimi (JSON) dosyasıdır. Güncellenmiş kulaklık yapılandırması, TFTP sunucusunda trafik birikmesini önlemek için kurumsal kulaklıklara 10 ila 30 dakikalık bir zaman diliminde uygulanır.



Not Kulaklıkları, Cisco Unified Communications Manager Administration sürüm 11.5(1)SU7 üzerinden yönetebilir ve yapılandırabilirsiniz.

JSON dosyası ile çalışırken aşağıdakileri unutmayın:

- Kodda bir araç veya araçlar eksikse ayarlar uygulanmaz. JSON Biçimlendiricisi gibi çevrimiçi bir araç kullanın ve biçimi kontrol edin.
- **updatedTime** ayarını geçerli dönem zamanına ayarlayın, aksi takdirde yapılandırma uygulanmaz. Alternatif olarak, bir önceki sürümden daha büyük hale getirmek için **updatedTime** değerini 1 artırabilirsiniz.
- Parametre adını değiştirmeyin; aksi halde ayar uygulanmaz.

TFTP hizmeti hakkında daha fazla bilgi için, *Cisco Unified Communications Manager ve IM ve İletişim Durumu Hizmeti için Yönetim Kılavuzu* içerisinde yer alan "Cihaz Üretici Yazılımı Yönetme" bölümüne bakın.

defaultheadsetconfig.json dosyasını uygulamadan önce, telefonlarınızı en son üretici yazılımı sürümüne yükseltin. Aşağıdaki tabloda, JSON dosyasıyla ayarlayabileceğiniz varsayılan ayarlar açıklanmaktadır.

Varsayılan Kulaklık Yapılandırma Dosyasını İndirme

Kulaklık parametrelerini uzaktan yapılandırmadan önce, en son JavaScript Nesne Gösterimi (JSON) örnek dosyasını indirirseniz gerekir.

Yordam

- Adım 1** Şu URL'ye gidin: <https://software.cisco.com/download/home/286320550>.
- Adım 2** **Kulaklık 500 Serisi** ögesini seçin.
- Adım 3** Kulaklık serinizi seçin.
- Adım 4** Bir sürüm klasörü seçin ve zip dosyasını seçin.
- Adım 5** **İndir** veya **Sepete ekle** düğmesine tıklayın ve istemleri izleyin.
- Adım 6** Sıkıştırılmış dosyayı açarak bilgisayarınızdaki bir dizine koyun.

Sonraki adım

[Varsayılan Kulaklık Yapılandırma Dosyasında Değişiklik Yapma, sayfa 32](#)

Varsayılan Kulaklık Yapılandırma Dosyasında Değişiklik Yapma

JavaScript Nesne Gösterimi (JSON) dosyasıyla çalışırken aşağıdakileri unutmayın:

- Kodda bir araç veya araçlar eksikse ayarlar uygulanmaz. JSON Biçimlendiricisi gibi çevrimiçi bir araç kullanın ve biçimi kontrol edin.
- **"updatedTime"** ayarını geçerli dönem zamanına ayarlayın, aksi takdirde yapılandırma uygulanmaz.
- **firmwareName** adının **LATEST** olduğunu doğrulayın, aksi halde yapılandırmalar uygulanmaz.
- Parametre adının değiştirmeyin; aksi halde ayar uygulanmaz.

Yordam

Adım 1 defaultheadsetconfig.json dosyasını bir metin düzenleyici ile açın.

Adım 2 **updatedTime** değerini ve değiştirmek istediğiniz kulaklık parametre değerlerini düzenleyin.

Örnek bir komut dosyası aşağıda gösterilmektedir. Bu komut dosyası, yalnızca başvuru amacıyla verilmiştir. Kulaklık parametrelerinizi yapılandırırken kılavuz olarak kullanın. Üretici yazılımı yüklemesiyle birlikte gelen JSON dosyasını kullanın.

```
{
  "headsetConfig": {
    "templateConfiguration": {
      "configTemplateVersion": "1",
      "updatedTime": 1537299896,
      "reportId": 3,
      "modelSpecificSettings": [
        {
          "modelSeries": "530",
          "models": [
            "520",
            "521",
            "522",
            "530",
            "531",
            "532"
          ],
          "modelFirmware": [
            {
              "firmwareName": "LATEST",
              "latest": true,
              "firmwareParams": [
                {
                  "name": "Speaker Volume",
                  "access": "Both",
                  "usageId": 32,
                  "value": 7
                },
                {
                  "name": "Microphone Gain",
                  "access": "Both",
                  "usageId": 33,
                  "value": 2
                }
              ]
            }
          ]
        }
      ]
    }
  }
}
```



```

    },
    {
      "name": "Sidetone",
      "access": "Both",
      "usageId": 34,
      "value": 1
    },
    {
      "name": "Equalizer",
      "access": "Both",
      "usageId": 35,
      "value": 3
    }
  ]
}
],
{
  "modelSeries": "560",
  "models": [
    "560",
    "561",
    "562"
  ],
  "modelFirmware": [
    {
      "firmwareName": "LATEST",
      "latest": true,
      "firmwareParams": [
        {
          "name": "Speaker Volume",
          "access": "Both",
          "usageId": 32,
          "value": 7
        },
        {
          "name": "Microphone Gain",
          "access": "Both",
          "usageId": 33,
          "value": 2
        },
        {
          "name": "Sidetone",
          "access": "Both",
          "usageId": 34,
          "value": 1
        },
        {
          "name": "Equalizer",
          "access": "Both",
          "usageId": 35,
          "value": 3
        },
        {
          "name": "Audio Bandwidth",
          "access": "Admin",
          "usageId": 36,
          "value": 0
        },
        {
          "name": "Bluetooth",
          "access": "Admin",
          "usageId": 39,
          "value": 0
        }
      ]
    }
  ]
}

```

```

    },
    {
      "name": "DECT Radio Range",
      "access": "Admin",
      "usageId": 37,
      "value": 0
    }
  ]
}

```

Adım 3 defaultheadsetconfig.json ögesini kaydedin.

Sonraki adım

Varsayılan yapılandırma dosyasını yükleyin.

Cisco Unified Communications Manager'a Varsayılan Yapılandırma Dosyasını Kurma

defaultheadsetconfig.json dosyasını düzenledikten sonra, TFTP Dosya Yönetimi aracını kullanarak dosyayı Cisco Unified Communications Manager'a yükleyin.

Yordam

- Adım 1** Cisco Unified OS Administration'dan, **Yazılım Yükseltmeleri > TFTP Dosya Yönetimi** ögesini seçin.
- Adım 2** **Dosyayı Karşıya Yükle** seçeneğini seçin.
- Adım 3** **Dosya Seç** ögesini seçin ve defaultheadsetconfig.json dosyasına gidin.
- Adım 4** **Dosyayı Karşıya Yükle** seçeneğini seçin.
- Adım 5** **Kapat** seçeneğine tıklayın.

Cisco TFTP Sunucusunu Yeniden Başlatma

defaultheadsetconfig.json dosyasını TFTP dizinine yükledikten sonra, Cisco TFTP sunucusunu yeniden başlatın ve telefonları sıfırlayın. Yaklaşık 10 – 15 dakika sonra, indirme işlemi başlar ve yeni yapılandırmalar kulaklıklara uygulanır. Ayarların uygulanması için 10 ila 30 dakika daha gerekir.

Yordam

- Adım 1** Cisco Unified Serviceability'de oturum açın ve **Araçlar > Denetim Merkezi - Özellik Hizmetleri** öğesini seçin.
- Adım 2** **Sunucu** açılan liste kutusundan, Cisco TFTP hizmetinin çalıştığı sunucuyu seçin.
- Adım 3** **Cisco TFTP** hizmetine karşılık gelen radyo düğmesine tıklayın.
- Adım 4** **Yeniden başlat**'a tıklayın.

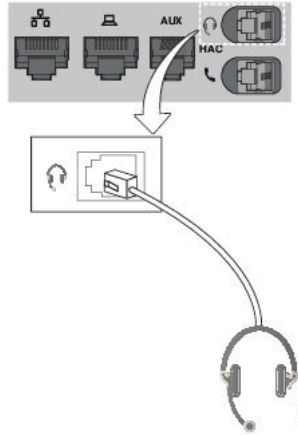
Telefona Kulaklık Bağlama

Her bir kulaklık, adaptör veya taban türü, telefona farklı bir bağlantı noktası ve farklı bir konektör ve kablo türü kullanarak bağlanır. Genel türler RJ konektörü, USB konektörü ve Y kablosunu içerir.

Standart Bir Kulaklığı Bağlama

Telefonunuz ile birlikte standart bir kulaklık kullanabilirsiniz. Standart kulaklıklar, RJ tipi bağlayıcı ile telefonun arkasındaki kulaklık girişine takılır.

Şekil 13: Standart Kulaklık Bağlantısı

**Dikkat**

Kablonun telefondaki kanala oturmaması telefon içerisindeki basılı devre kartında hasara yol açabilir. Kablo kanalı bağlayıcıdaki ve basılı devre kartındaki gerginliği azaltır.

Yordam

Kulaklığı telefonun arkasında bulunan kulaklık girişine takın. Kabloyu kablo kanalına doğru bastırın.

USB Kulaklığın Bağlanması

Telefonla USB kulaklıkları kullanırken aşağıdaki hususlara dikkat edin:

- Bir defada sadece bir kulaklık kullanabilirsiniz. En son bağlanmış kulaklık, etkin kulaklıktır.
- Etkin bir çağrıdaysanız ve USB kulaklığı çıkarırsanız ses yolu otomatik olarak değişmez. Sesi değiştirmek için **Hoparlör** düğmesine basın veya ahizeyi kaldırın.

Modele bağlı olarak telefonda birden fazla USB bağlantı noktası olabilir. Cisco IP Telefonu 8851 ve 8851NR, telefonun yanında bulunan tek bir USB bağlantı noktasına sahiptir. Cisco IP Telefonu 8861, 8865 ve 8865NR, telefonun yanında ve arkasında bulunan iki USB bağlantı noktasına sahiptir.

Yandaki USB bağlantı noktalarına erişmek için plastik kapağı çıkarmanız gerekebilir.

Yordam

USB kulaklık konektörünü telefondaki USB bağlantı noktasına bağlayın.

Cisco Standart Tabanı Y Kablosu ile Bağlama

Standart tabanlı telefona, birlikte verilen Y kablosu ile bağlayabilirsiniz. Ancak Y kablosunun, biri ek bağlantı ya da AUX bağlantı noktası için ve diğeri kulaklık bağlantı noktası için olmak üzere iki RJ-tipi konektör bulunduğunu unutmayın. AUX bağlantı noktası konektörü, kulaklık bağlantı noktası konektöründen biraz daha büyüktür, böylece iki konektörü boyutuna göre ayırt edebilirsiniz.



Dikkat

Kablonun telefondaki kanala oturmaması telefon içerisindeki basılı devre kartında hasara yol açabilir. Kablo kanalı bağlayıcıdaki ve basılı devre kartındaki gerginliği azaltır.

Yordam

Adım 1

Küçük konektörü telefonun arkasında bulunan kulaklık girişine takın. Kabloyu kablo kanalına doğru bastırın.

Adım 2

Büyük kabloyu kulaklık bağlantı noktasının yanında bulunan AUX bağlantı noktasına takın.

Çoklu Tabanlı Bluetooth Cihazına Bağlama

Çoklu Tabanlı Cisco Kulaklık 560 Serisi, cep telefonu veya tablet gibi Bluetooth cihazlarına bağlanabilir. Kulaklık tabanı, çağrı cihazınızda, kulaklık seri numarasının son üç hanesiyle birlikte **Cisco Kulaklık** olarak görüntülenir.



Not

Kulaklık seri numarası tabanın altında sağ alt köşede bulunur.

Çoklu taban, en fazla dört adet eşleştirilmiş farklı Bluetooth cihazı kaydedebilir. Dört adet eşleştirilmiş cihazınız varsa, taban en uzun süredir kullanılmamış olan cihazı değiştirir.

Yordam

-
- Adım 1** Eşleştirmeyi başlatmak için tabanın arkasındaki **Bluetooth** düğmesine iki kez basın.
- Adım 2** Cihazınızın **Ayarlar** menüsünde kulaklığınızı seçin.
- Eşleştirme başarılı olduğunda Bluetooth LED'i beyaz yanar.
-

Çoklu Tabanın Bluetooth Cihazından Bağlantısını Kesme

Çoklu tabanınızın, eşleştirilmiş Bluetooth çağrı cihazındaki bağlantısını kesebilirsiniz.

Yordam

-
- Adım 1** Tabanın arkasındaki **Bluetooth düğmesine** bir kez basın. LED'in kapatılması biraz zaman alabilir.
- Adım 2** Aynı çağrı cihazına yeniden bağlanmak için **Bluetooth düğmesine** tekrar basın.
-

Tüm Bluetooth Eşleştirmelerini Sil

Kaydedilmiş Bluetooth cihaz eşleştirmelerinin tümünü silebilirsiniz.

Yordam

Haftızayı silmek için tabanın arkasındaki **Bluetooth** düğmesini dört saniye basılı tutun.

Telefon Yükseltmesini Erteleme

Yeni üretici yazılımı mevcut olduğunda, telefonunuzda Yeni üretici yazılımı mevcut penceresi görüntülenir ve zamanlayıcı 30 saniyelik bir geri sayım başlatır. Hiçbir şey yapmazsanız yükseltme devam eder.

Üretici yazılımı yükseltmenizi 2 saatliğine ve maksimum 3 kez erteleyebilirsiniz. Telefon çağrısı yaptığınızda veya aldığınızda da yükseltme ertelenir.

Yükseltme tamamlandığında, kulaklık yeniden başlar ve ayarlarınızı yapılandırmanız istenir.

Yordam

Üretici yazılımı yükseltmesini ertelemek için, **Ertele**'yi seçin.

Cisco Kulaklık Özelleştirme

Bazı Cisco Kulaklık 500 Serisi ürünleri, ayarlarınızı özelleştirmenize olanak sağlayan bir USB adaptörü ile sunulur. Telefonu değiştirmeniz durumunda kulaklıktaki ayarlarınız korunur.

Cisco Kulaklık 730 kulaklık ayarlarını özelleştirebilirsiniz. Telefonu değiştirmeniz durumunda kulaklıktaki ayarlarınız korunur. Şu anda, yalnızca kulaklık USB-C kablosuyla telefona bağlı olduğunda ayarları özelleştirebilirsiniz.

Aşağıdaki Cisco kulaklıklardan birine sahipseniz kulaklık ayarlarını özelleştirebilirsiniz:


- Cisco Kulaklık 521 ve 522
- Cisco Kulaklık 531 ve 532
- Cisco Kulaklık 561 ve 562
- Cisco Kulaklık 730

Cisco Kulaklık 500 Serisi Özelleştirme

Bas ve Tiz Ayarlarınızı Yapma

Kulaklık sesini ayarlamak için bas ve tizi ayarlayabilirsiniz. Çok miktarda bas ses çıkaran bir kulaklık istiyorsanız, canlı ayarına doğru yapılandırın. Daha fazla tiz tercih ediyorsanız, parlak ayarına doğru yapılandırın.


Yordam

- Adım 1** Uygulamalar  düğmesine basın.
- Adım 2** Aksesuarlar'ı, ardından kulaklığınızı seçin.
- Adım 3** Kurulum > Hoparlör > Frekans Ayarı bölümüne gidin.
- Adım 4** Frekans ayarı yapmak için Gezinme tuş grubuna sağa veya sola doğru basın.

Hoparlör Yan Tonunu Ayarlama

Yan ses, kulaklıkta kendi sesinizi duymanızı ifade eden terimdir. Bazı insanlar arama esnasında kendi seslerini duymanın dikkat dağıtıcı olduğunu düşünürken başkaları, kulaklıklarının çalışıp çalışmadığı sorusunu sormaktadır.


Yordam

- Adım 1** Uygulamalar  düğmesine basın.
 - Adım 2** Aksesuarlar'ı, ardından kulaklığınızı seçin.
 - Adım 3** Kurulum > Hoparlör > Yan Ton bölümüne gidin.
 - Adım 4** Yan sesi ayarlamak için Gezinme tuş grubuna yukarı veya aşağı yönde basın.
 - Adım 5** Ayarlarınızı uygulamak için Ayarla'yı seçin.
-

Mikrofonunuzun Ses Seviyesini Ayarlama

Mikrofon sesi ayrıca artış olarak bilinir ve bu ayar, sesinizin çağrıdaki diğer insanlar için ne kadar yüksek olduğunu kontrol eder.

Yordam


- Adım 1** Uygulamalar  düğmesine basın.
 - Adım 2** Aksesuarlar'ı, ardından kulaklığınızı seçin.
 - Adım 3** Kurulum > Mikrofon > Artış bölümüne gidin.
 - Adım 4** Artışı ayarlamak için Gezinme tuş grubuna sağa veya sola doğru basın.
-

Cisco Kulaklık 700 Serisi Özelleştirme

Cisco Kulaklık 730 Gürültü Önleme Düzeyini Ayarlama

Kulaklığınız, gürültü önleme özelliğiyle arka plan seslerini filtreleyebilir.


Yordam

- Adım 1** Uygulamalar  düğmesine basın.
 - Adım 2** Aksesuarlar'ı, ardından kulaklığınızı seçin.
 - Adım 3** Kurulum > Gürültü önleme bölümüne gidin.
 - Adım 4** İsteddiğiniz ayarı seçin ve Ayarla seçeneğine basın.
-

Cisco Kulaklık 730 Yan Ses Düzeyini Ayarlama

Yan ses, kulaklıkta kendi sesinizi duymanızı ifade eden terimdir. Bazı insanların çağrı esnasında kendi seslerini duyduklarında dikkati dağılırken, bazıları ise kulaklıklarının çalışıp çalışmadığı sorusunu sormaktadır.


Yordam

- Adım 1** Uygulamalar  düğmesine basın.
- Adım 2** Aksesuarlar'ı, ardından kulaklığınızı seçin.
- Adım 3** Kurulum > Yan Ses bölümüne gidin.
- Adım 4** İstediğiniz ayarı seçin ve **Ayarla** seçeneğine basın.


Cisco Kulaklık 730 Genel Ayarlarını Ayarlama

Cisco Kulaklık 730 öğesindeki ayarlarınızı, Cisco IP Telefonunuzdaki menüden özelleştirebilirsiniz.

Yordam

- Adım 1** Uygulamalar  düğmesine basın.
- Adım 2** Aksesuarlar'ı, ardından kulaklığınızı seçin.
- Adım 3** Kurulum > Genel öğesini seçin.
- Adım 4** Ayarları yapılandırın.


Parametre	Seçenek	Açıklama
Otomatik ses kapatma	Açık, Kapalı Varsayılan: Açık	Otomatik ses kapatma özelliği etkinken, bir çağrı sırasında kulaklığınızı çıkararak mikrofonunuzun sesini kapatabilirsiniz. Kulaklığınızı tekrar taktığınızda, sesi otomatik olarak açılır.
Otomatik çağrı yanıtlama	Açık, Kapalı Varsayılan: Açık	Otomatik çağrı yanıtlama özelliği etkinken, kulaklığınızı başınıza yerleştirerek gelen çağrıyı yanıtlayabilirsiniz. Ayrıca, kulaklığınızı çıkararak çağrıyı sonlandırabilirsiniz.
Otomatik oynatma/duraklatma	Açık, Kapalı Varsayılan: Açık	Otomatik oynatma/duraklatma özelliği etkinken, kulaklığınızı çıkardığınızda ve taktığınızda müziği otomatik olarak duraklatabilir veya oynatabilirsiniz.

Parametre	Seenek	Aıklama
DND durumunu eşitleme	Aık, Kapalı Varsayılan: Kapalı	DND durumunu eşitleme özelliđi etkinken, bir çağrıda olmadıđınızda İletişim Durumu LED'ini açmak veya kapatmak için Sessiz  basabilirsiniz.

Cisco Kulaklık 730 Ayarlarını Sıfırlama

Kulaklıđı fabrika varsayılan ayarlarına sıfırlayabilirsiniz.


Yordam

- Adım 1** Uygulamalar  düđmesine basın.
- Adım 2** Aksesuarlar'ı, ardından kulaklıđınızı seçin.
- Adım 3** Ayarlar > Ayarları Sıfırla öđesini seçin.
- Adım 4** İşlemi onaylamak için Sıfırla öđesine basın.

Cisco Kulaklık 730 Ayrıntılarını Görüntüleme

Kulaklıđınız ile ilgili bilgileri görüntüleyebilirsiniz.

Yordam

- Adım 1** Uygulamalar  düđmesine basın.
- Adım 2** Aksesuarlar'ı, ardından kulaklıđınızı seçin.
- Adım 3** Ayrıntıları göster seçeneđine basın.

Kulaklık Zil Ayarlarını Deđiştirme

Telefon Üretici Yazılımı 14.0 veya daha üst bir sürüme sahip Cisco IP Telefonlarında kulaklık zil sesi davranışını deđiştirebilirsiniz. Ayar telefona kaydedilir ve bađlanan tüm Cisco 500 Serisi Kulaklıklara uygulanır.

Yordam

- Adım 1** Uygulamalar  öđesine basın.

Adım 2 **Tercihler** > **Kulaklık zili** ögesini seçin.

Adım 3 Bir zil ayarı seçin.

Varsayılan olarak, telefonunuz telefonun zil ayarı davranışını izler. Gelen bir çağrınız olduğunda telefon zilini her zaman duymak istiyorsanız **Açık** seçeneğini belirleyin. **Kapalı** seçeneğini belirlerseniz, gelen bir çağrı sırasında kulaklığınızdan herhangi bir zil sesi duymazsınız.

Adım 4 Ayarlarınızı uygulamak için **Ayarla**'yı seçin.

Mikrofonunuzu Test Etme

İlk yüklendiğinizde ve bir çağrıya başlamadan önce mikrofonunuzu kontrol edin.

Yordam

Adım 1 **Uygulamalar**  düğmesine basın.

Adım 2 **Aksesuarlar**'ı, ardından kulaklığınızı seçin.

Adım 3 **Kurulum** > **Mikrofon** > **Test** bölümüne gidin.

Adım 4 **Kayıt** düğmesine basın ve mikrofona konuşun.

Adım 5 Konuşmayı tamamladığınızda **Kayıt durdur** düğmesine basın.

Adım 6 Test kaydınızı gözden geçirmek için **Oynat** düğmesine basın.

Cisco IP Telefonu İle Cisco Kulaklık Üretici Yazılımını Güncelleme

Kulaklık yazılımını desteklenen herhangi bir Cisco IP Telefonu'nda güncelleyebilirsiniz. Bir kulaklık üretici yazılımı yükseltmesi sırasında, ilerleme durumunu telefon ekranınızdan görüntüleyebilirsiniz.

Yordam

Adım 1 Kulaklığınızı bir Cisco IP Telefonu'na bağlayın.

Not Cisco Kulaklık 730 ögesini yalnızca IP Telefonları üzerinden USB kablosu aracılığıyla yükseltebilirsiniz.

Adım 2 Kulaklık güncellemeye otomatik olarak başlamazsa telefonu yeniden başlatın. Telefon yeniden başladığında en son kulaklık sürüm dosyasını indirir ve kulaklığa yükler.

Telefonda Kulaklık Yapılandırma

Kulaklığı bağladıktan sonra telefon üzerinde yapılandırmanız gerekebilir.

USB adaptörü bulunan bir Cisco kulaklığa sahipseniz şuradaki adımları izleyin: [Cisco Kulaklık Özelleştirme, sayfa 38](#)

Telefondan Cisco Kulaklık Ayarlarını Sıfırlama

Cisco kulaklığınızı sıfırlayarak özel ayarlarınızı kaldırabilirsiniz. Bu eylem, kulaklığı yöneticiniz tarafından yapılan özgün yapılandırmaya döndürür.


Bu özelliğin çalışması için telefonunuzda Üretici Yazılımı Sürümü 12.5(1)SR3 veya daha üst bir sürüm olması gerekir.

Başlamadan önce

Kulaklığınızı telefona bağlayın:

- Cisco Kulaklık 520 Serisi: USB adaptörü ile bağlayın
- Cisco Kulaklık 530 Serisi: USB kablosu ile bağlayın
- Cisco Kulaklık 560 Serisi: Standart tabanı veya çoklu tabanı USB veya Y kablosu ile bağlayın.


Yordam

- Adım 1** Telefonda **Uygulamalar**'a  basın.
- Adım 2** **Aksesuarlar > Kurulum > Ayarları sıfırla** öğesini seçin.
- Adım 3** Uyarı penceresinde **Sıfırla** öğesini seçin.


Kulaklık Geri Bildirimini Ayarlama

Kulaklık kullandığınız zaman, kulaklıkta kendi sesinizi duyabilirsiniz, bu sese kulaklık yan sesi veya kulaklık geri bildirim denir. Telefonunuzun kulaklık geri bildirim miktarını kontrol edebilirsiniz.


Yordam

- Adım 1** **Uygulamalar**  düğmesine basın.
- Adım 2** **Ayarlar > Kulaklık geri bildirim** öğesini seçin.
- Adım 3** Bir ayar seçin.

Bluetooth Özelliğini Açma veya Kapatma


Bluetooth etkin iken, telefon üstbilgi kısmında Bluetooth simgesi  görünür.

Yordam

-
- Adım 1** Uygulamalar  düğmesine basın.
- Adım 2** Bluetooth'u seçin.
- Adım 3** Açık veya **Kapalı**'ya basın.
-

Bluetooth Kulaklık Ekleme


Yordam

-
- Adım 1** Bluetooth kulaklığınızı keşfedilebilir olarak ayarlayın.
- Adım 2** Uygulamalar  düğmesine basın.
- Adım 3** **Bluetooth > Bluetooth cihazı ekle** öğesini seçin.
Telefonunuz keşfedilebilir aksesuarları arar.
- Adım 4** Kulaklığınızı seçip **Bağlan**'a basın.
- Adım 5** (İsteğe Bağlı) İstenirse kulaklığınız için PIN kodu girin.
-

Bluetooth Kulaklığın Bağlantısını Kesme

Başka bir cihazla kullanmadan önce Bluetooth kulaklığınızın bağlantısını kesmeniz gerekir.


Yordam

-
- Adım 1** Uygulamalar  düğmesine basın.
- Adım 2** Bluetooth'u seçin.
- Adım 3** Bir Bluetooth Kulaklık seçin.
- Adım 4** **Bağlantıyı kes**'e basın.
-

Bluetooth Kulaklığın Çıkarılması

Telefonunuzla tekrar kullanmayacaksanız Bluetooth kulaklığınızı çıkarın.

Yordam

-
- Adım 1** Uygulamalar  düğmesine basın.
- Adım 2** Bluetooth'u seçin.

Adım 3 Bluetooth kulaklığı seçip **Sil**'e basın.

Geniş Bant Bir Standart Kulaklığı Ayarlama

Geniş bant sesi destekleyen bir kulaklık kullanabilirsiniz. Geniş bant ses, kulaklıkta duyduğunuz sesin kalitesini iyileştirir.

Yordam

Adım 1 Uygulamalar  düğmesine basın.

Adım 2 Aksesuarlar > Analog kulaklık > Kurulum öğesini seçin.

Adım 3 Analog kulaklık için geniş bantı etkinleştirmek veya devre dışı bırakmak için **Açık** veya **Kapalı** düğmesine basın.

Adım 4 Geri Dön  düğmesine basın.

Telefonunuz Üzerinden Elektronik Ahize Anahtarı Denetimini Etkinleştirme

Yöneticiniz Cisco IP Telefonunuz üzerinde **Yönetici ayarları**'nı etkinleştirdiyse, bir Cisco Kulaklık 560 Serisi tabanı ile bağlanmak için elektronik ahize anahtarı denetimini etkinleştirebilir veya devre dışı bırakabilirsiniz. Elektronik ahize anahtarı denetimi varsayılan olarak etkindir.



Not Bu özellik, Cisco IP Telefonu Üretici Yazılımı Sürümü 12.7(1) ve sonraki sürümlerde mevcuttur.

Yordam

Adım 1 Telefonunuzda Uygulamalar  düğmesine basın.

Adım 2 Yönetici ayarları > Aux bağlantı noktası'na gidin.

Adım 3 Elektronik ahize anahtarı denetimini etkinleştirmek için **E-ahize kulaklığını bağla** öğesini seçin.

Standart Kulaklık Kullanarak Çağrı Yapma

Çalışma arkadaşlarınızı rahatsız etmeyen ve size gizlilik sağlayan eller serbest çağrı için kulaklığınızı kullanın.

Yordam







Adım 1 Bir kulaklık takın.

Adım 2 Tuş takımını kullanarak bir numara girin.

Adım 3 **Kulaklık**  düğmesine basın.

Ses Yolu Seçimi

Bir çağrı yaptığınızda veya aldığınızda ses yolu; ister kulaklık veya ahize ister hoparlörlü telefon olsun, kullandığınız son cihaza gider. Aşağıdaki liste her senaryoyu açıklar:

- Bir çağrı yaptığınızda veya yanıtladığınızda ahizeyi kaldırırsanız tüm çağrılarınız **Kulaklık**  veya **Hoparlörlü Telefon**  u seçene kadar ahizeye yönlendirilir.
- Bir çağrı yaptığınızda veya yanıtladığınızda **Kulaklık**  'ı seçerseniz tüm çağrılarınız ahizeyi kaldırırsanız veya **Hoparlörlü Telefon**  u seçene kadar kulaklığa yönlendirilir.
Yöneticiniz telefonda ses yolu olarak kulaklığı ayarlarsa ahizeyi çıkartıp kulaklığı kullanabilirsiniz. Bu durum, kulaklığın rahatlığını tercih eden herkes için idealdir. Ancak yine de, bir çağrıyı ilk kez işlediğinizde **Kulaklık**'ı seçmeniz gerekir.
- Bir çağrı yaptığınızda veya yanıtladığınızda **Hoparlörlü Telefon**  'u seçerseniz tüm çağrılarınız ahizeyi kaldırırsanız veya **Kulaklık**  'ı seçene kadar hoparlörlü telefona yönlendirilir.

Çağrı Sırasında Kulaklıklara Geçiş Yapma

Telefona birden çok kulaklık bağladığınızda, telefondaki **Kulaklık** tuşuna basarak bir çağrı sırasında kulaklıklar arasında geçiş yapabilirsiniz. Telefon birden çok cihaza bağlı olsa da, aşağıdaki öncelik sırasında tercih edilen ses cihazı olarak belirli bir kulaklığın seçildiğini görürsünüz:

- Telefona yalnızca bir analog kulaklık bağladığınızda, analog kulaklığınızı tercih edilen ses cihazı yaparsınız.

Yordam

Adım 1 Bir çağrı yapmadan veya yanıtlamadan önce **Kulaklık**'a basın.

Adım 2 (İsteğe Bağlı) Bir çağrı yaparsanız, numarayı tuşlayın.

Cisco Kulaklık Sorun Giderme

Cisco kulaklıkta sorun varsa aşağıdaki temel sorun giderme adımlarını deneyin.


- Kulaklığı yeniden başlatın.
- Tüm kabloların düzgün bir şekilde takıldığından ve çalıştığından emin olun.

- Sorunun kablosuz kulaklıkta mı yoksa cihazda mı olduğunu anlamak için cihazla birlikte farklı bir kulaklık deneyin.
- Telefon üretici yazılımının en son sürüm olduğundan emin olun.

Kulaklığın Kayıtlı Olduğunu Doğrulama

Yordam

Kulaklığın telefona kayıtlı olup olmadığını kontrol edin.

- Adım 1** Uygulamalar  düğmesine basın
- Adım 2** Aksesuarlar'a gidin. **Ayrıntıları Göster**'i seçin.

Kulaklıkta Ses Yok

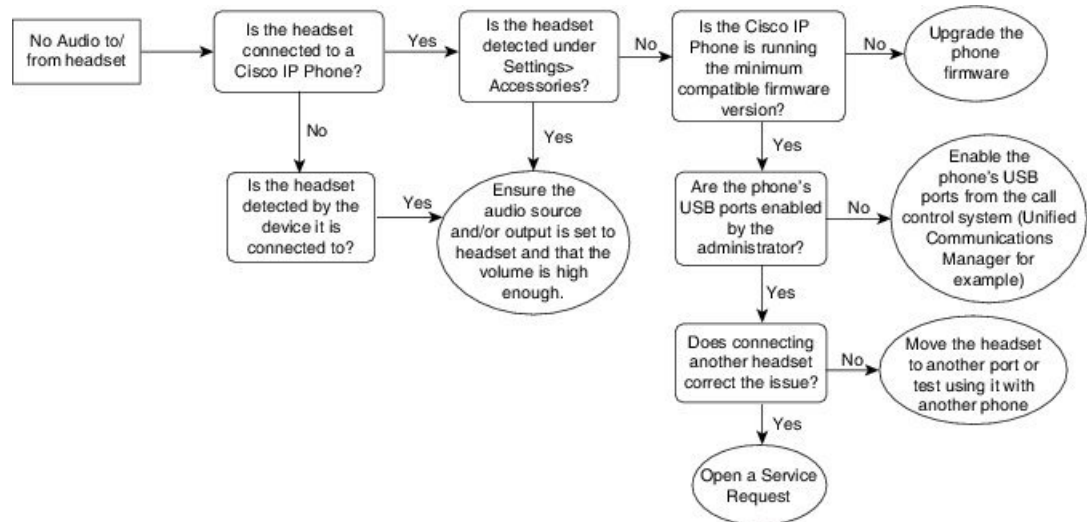
Sorun

Kulaklıktan az ses gelir veya hiç ses yoktur.

Çözüm

Ses seviyesini ayarlamak için ses kontrollerine basarak kulaklıktaki ses seviyesini kontrol edin. Sorun devam ederse sorunu gidermek için aşağıdaki iş akışını kullanın.

Şekil 14: Ses İş Akışı Yok



38138137

Kötü Ses

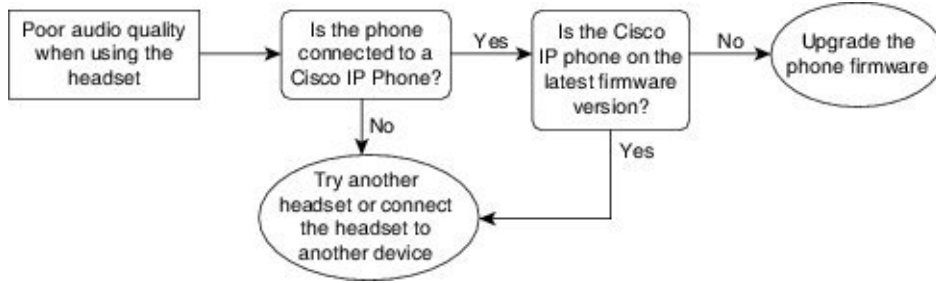
Sorun

Kulaklık çalışıyor, ancak ses kalitesi kötü.

Çözüm

Sorunu gidermek için aşağıdaki iş akışını kullanın.

Şekil 15: Kötü Ses



3503008

Mikrofon Sesi Algılamıyor

Sorun

Kulaklığı kullanırken sesiniz duyulmuyor.

Çözümler

- Mikrofonun sessizde olmadığından emin olun. Mikrofonun sesini açıp kapatmak için kulaklıktaki sessize alma düğmesine basın.
- Mikrofon çubuğunun indirildiğinden emin olun. İdeal ses için kulaklık mikrofonunu yüzünüzden 1 inç ya da 2,5 cm'den fazla uzaklaştırmayın.
- Kulaklığın cihaza düzgün bir şekilde takıldığından emin olun.
- Cisco Kulaklık 560 Serisi için, kulaklığı kulaklık tabanından çok fazla uzaklaştırmadığınızdan emin olun. Kulaklık yaklaşık 100 fit veya 30 metre etkili menzile sahiptir.

Kulaklık Şarj Olmuyor

Sorun

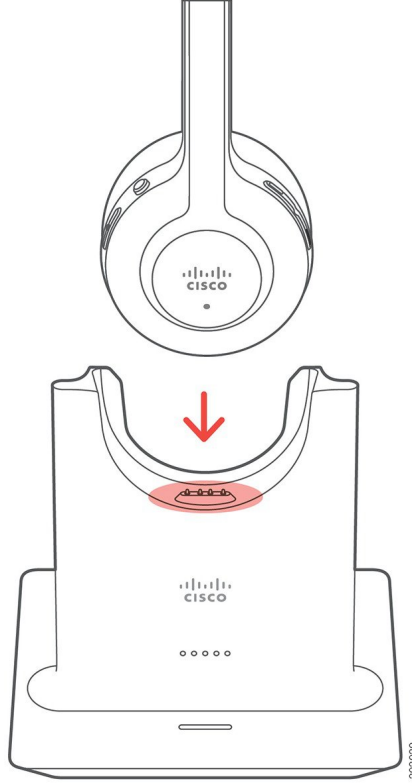
Cisco Kulaklık 561 ve 562 tabana yerleştirildiğinde şarj olmuyor.

Çözüm

- Tabanın güvenli bir güç kaynağına bağlı olduğundan emin olun.

- Kulaklığın tabana düzgün bir şekilde oturtulduğundan emin olun. Kulaklık düzgün olarak oturtulduğunda LED beyaz yanar. Şarj edilirken tabandaki LED'ler soldan sağa sırayla yanar. Kulaklık tamamen şarj edildiğinde beş pil gösterge LED'inin tümü beyaz yanar.

Şekil 16: Cisco Kulaklık 561 ve 562 Yerleşimi



Kulaklık Pili Şarj Tutmuyor

Sorun

Kablosuz kulaklık tam şarj tutmuyor.

Çözüm

Cisco Kulaklık 561 ve 562, 8 saate varan sürekli kullanım için şarj edilebilir. Kulaklık pili zayıf veya arızalı görünüyorsa Cisco destek ile iletişime geçin.



BÖLÜM 3

Anahtar Genişletme Modülü

- Cisco IP Telefonu Anahtar Genişletme Modülü Ayarına Genel Bakış, sayfa 51
- Anahtar Genişletme Modülü Düğmeleri, sayfa 54
- Cisco IP Telefonu 8800 Anahtar Genişletme Modülü için Sütun Modu, sayfa 55
- Cisco Unified Communications Manager'da Anahtar Genişletme Modülü Yapılandırması, sayfa 57
- Anahtar Genişletme Modülünü bir Cisco IP Telefonu'na Bağlama, sayfa 58
- Telefonda Anahtar Genişletme Modülü Yapılandırma, sayfa 62
- Anahtar Genişletme Modülünde Çağrı Yapma, sayfa 63
- Anahtar Genişletme Modülünde Sorun Giderme, sayfa 63
- Anahtar Genişletme Modülü Ayarına Erişme, sayfa 64
- Tek LCD Ekran Anahtar Genişletme Modülünü Sıfırlama, sayfa 64
- Çift LCD Ekran Anahtar Genişletme Modülünü Sıfırlama, sayfa 65
- Anahtar Genişletme Modülü Güç Bilgileri, sayfa 65

Cisco IP Telefonu Anahtar Genişletme Modülü Ayarına Genel Bakış

Temel genişletme modülleri telefona ekstra hat görünüşleri, hızlı aramalar veya programlanabilir düğmeler ekler. Programlanabilir düğmeler, telefon hattı düğmeleri, hızlı arama düğmeleri veya telefon özellik düğmeleri olarak ayarlanabilir. Ancak, Basitleştirilmiş arama, genişletme modülü üzerinde desteklenmez.



Dikkat

Telefonun yan tarafındaki yuvalar, yalnızca anahtar genişletme modülü üzerindeki bağlayıcılar için tasarlanmıştır. Başka nesnelere sokulması telefonda kalıcı hasara yol açabilir.

3 genişletme modülü vardır:

- Cisco IP Telefonu 8800 Anahtar Genişletme Modülü—Tek LCD ekran modülü, 18 hat tuşu, 2 sayfa, tek veya iki sütunlu görüntüleme ile yapılandırma.
- Cisco IP Telefonu 8851/8861 Anahtar Genişletme Modülü—Sesli telefonlar için çift LCD ekran modülü, 14 hat tuşu, 2 sayfa, yalnızca tek sütunlu görüntüleme ile yapılandırma. Gelişmiş hat modu kullanmanız ve temel genişletme hattında bir çağrı almanız durumunda, telefonda bir Arama Uyarısı görüntülenir ve genişletme modülü hattında Arayan Kimliği görüntülenir.

- Cisco IP Telefonu 8865 Anahtar Genişletme Modülü—Videolu telefonlar için çift LCD ekran modülü, 14 hat tuşu, 2 sayfa, yalnızca tek sütunlu görüntüleme ile yapılandırma. Temel genişletme hattında bir çağrı almanız durumunda, telefonda bir Arama Uyarısı görüntülenir ve genişletme modülü hattında Arayan Kimliği görüntülenir.

Cisco IP Telefonu 8851/8861 Anahtar Genişletme Modülü ve Cisco IP Telefonu 8865 Anahtar Genişletme Modülü özelliklerinin işlevsel olabilmesi için üretici yazılımı sürümü 12.0(1) veya sonrası ve Cisco Unified Communications Manager 10.5(2) veya sonrası gerekir. Gelişmiş hat modu (ELM) yalnızca Cisco IP Telefonu 8851/8861 Anahtar Genişletme Modülü ve Cisco IP Telefonu 8865 Anahtar Genişletme Modülü üzerinde destekleniyor. ELM, tek LCD genişletme modüllerinde desteklenmez.

Telefon başına bir genişletme modülünden fazlasını kullanabilirsiniz. Cisco IP Telefonu 8851 ve 8851NR, 2'ye kadar modülü destekler. Cisco IP Telefonu 8861, 8865 ve 8865NR, 3'e kadar modülü destekler. Ancak her modülün aynı türde olması gerekir. Bu, sesli genişletme modüllerinin videolu genişletme modülleriyle karıştırılmayacağı anlamına gelir. Ayrıca bir videolu genişletme modülünü sesli bir telefonda veya sesli genişletme modülünü videolu telefonda kullanmanız mümkün değildir.

Genişletme modülünüzde birçok arama özelliği desteklenir ve bu özellikler, Cisco Unified Communications Manager'da yöneticiniz tarafından yapılandırılır. Bir özellik Otomatik Bakım Portalı'nda mevcutsa, bu özelliği genişletme modülünüze ekleyebilirsiniz.

Genişletme modülünüze özellikler eklerken, her bir hat tuşunun yalnızca bir özelliği desteklediğini unutmayın. Telefonunuzdaki hat tuşlarının sayısından fazla özellik eklemeniz mümkün değildir.

Ayrıca, bir anahtar genişletme modülüyle çalışırken hat modunu not alın. Oturum hattı modunda, genişletme modülündeki ilk hat tuşu telefon şablonundaki hat 6'dır. Gelişmiş hat modunda, telefon şablonundaki hat 11'dir. Bir hat üzerinde yalnızca ilk 25 karakter görüntülenir.

Çizelge 20: Her Oturum Modu için Mevcut Hat Tuşları

Cisco IP Telefonu Modeli	Tek LCD ekranlı genişletme modülü	Çift LCD ekranlı genişletme modülü
Cisco IP Telefonu 8851 ve 8851NR	Oturum Hattı Modu: 77	Oturum Hattı Modu: 61
	Gelişmiş Hat Modu: Desteklenmez	Gelişmiş Hat Modu: 66
Cisco IP Telefonu 8861 Cisco IP Telefonu 8865 ve 8865NR	Oturum Hattı Modu: 113	Oturum Hattı Modu: 89
	Gelişmiş Hat Modu: Desteklenmez	Gelişmiş Hat Modu: 94

řekil 17: Üç Cisco IP Telefonu 8865 Anahtar Geniřletme Modülüne Sahip Cisco IP Telefonu 8865



řekil 18: Üç Cisco IP Telefonu 8800 Anahtar Geniřletme Modülüne Sahip Cisco IP Telefonu 8861



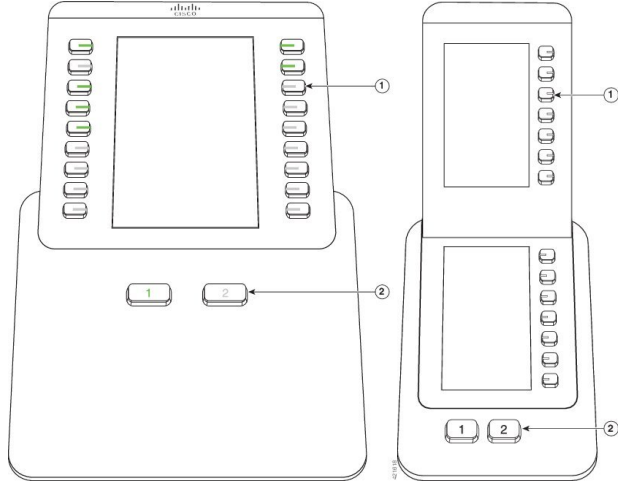
İlgili Konular

[Aksesuar Desteęi](#), sayfa 1

Anahtar Genişletme Modülü Düğmeleri




Aşağıdaki resim ve tabloda anahtar genişletme modülü üzerindeki düğmelerin işlev ve görünüşleri açıklanmaktadır.

Şekil 19: Anahtar Genişletme Modülü Düğmeleri



Çizelge 21: Anahtar Genişletme Modülü Düğmelerinin Yerleri ve İşlevleri

	<p>LCD ekran—Her bir düğmeye atanmış telefon numarasını, hızlı arama numarasını (veya ad ya da diğer metin etiketini), telefon hizmetini, telefon özelliğini veya gizliliği görüntüler.</p> <p>Hat durumunu gösteren simgeler, anahtar genişletme modülünün takıldığı telefondaki simgelere benzemektedir (hem görünüm hem de işlev olarak).</p>
1	<p>Işıklı Düğmeler—Hat düğmeleri. Her düğme veya düğme çifti bir hatta karşılık gelir. Her düğmenin altındaki ışıklar karşılık gelen hattın durumunu gösterir:</p> <ul style="list-style-type: none"> • Işık kapalı—Hat kullanılabilir veya çağrı, etkin olmayan bir sayfada çalıyor. • Sürekli yanıp duran yeşil—Hat sizin tarafınızdan kullanılıyor veya beklemede bir çağrınız var. • Yanıp sönen yeşil—Yalnızca gelişmiş hat modu. Beklemede bir çağrınız var. • Sürekli yanıp duran kırmızı—Hat başkası tarafından kullanılıyor veya başka birinin paylaşımlı bir hat üzerinde beklemede olan bir çağrısı var. • Yanıp sönen kırmızı—Yalnızca gelişmiş hat modu. Paylaşılan bir hatta başka bir kişinin bekleyen araması var. • Sürekli yanıp duran sarı—Hattın telefonu çalıyor. • Yanıp sönen sarı—Yalnızca gelişmiş hat modu. Hat çalıyor.

2	<p>Sayfa düğmeleri—2 düğme. Sayfa 1'e ilişkin düğme 1 olarak ve sayfa 2'ye ilişkin düğme 2 olarak etiketlenir. Her düğmede bulunan ışıklar aşağıdaki şekilde sayfanın durumunu gösterir:</p> <ul style="list-style-type: none"> Sürekli yanan yeřil—Sayfa görüntüleniyor. Iřık kapalı—Sayfa görüntülenmiyor. Sürekli yanan sarı ışık—Sayfa görüntülenmiyor ve sayfada bir veya birden fazla uyarıya neden olan çağrı var.
---	--

Cisco IP Telefonu 8800 Anahtar Geniřletme Modülü için Sütun Modu

Eğer Cisco IP Telefonu 8800 Anahtar Geniřletme Modülü kullanıyorsanız tek sütunlu veya iki sütunlu mod ayarlayabilirsiniz. Cisco Unified Communications Manager Administration'ın Ürüne Özel Yapılandırma alanından modu seçin. İki sütunlu mod Cisco IP Telefonu 8800 Anahtar Geniřletme Modülü üzerinde varsayılan olarak ayarlanmıştır.

Cisco IP Telefonu 8851/8861 Anahtar Geniřletme Modülü ve Cisco IP Telefonu 8865 Anahtar Geniřletme Modülü iki sütunlu modu desteklememektedir.



Not Etiket hem bir hem de iki sütunlu modda ekran boşluğundan uzunsa, metinde üç nokta (...) içerilir.

Tek Sütunlu Mod

Tek sütunlu modda, ekrandaki her satır sol veya sağı düğmelerle erişilen bir hatta karşılık gelir. Bu yapılandırmada, anahtar geniřletme modülünde 1. ve 2. sayfada dokuzar hat görüntülenir.

Şekil 20: Tek Sütunlu Modda bir Cisco IP Telefonu 8800 Anahtar Geniřletme Modülü



İki Sütunlu Mod

İki sütunlu modda, ekranın sağında ve solunda yer alan düğmelerin her biri farklı hatlara atanır. Bu yapılandırılmada, anahtar geniřletme modülünde 1. ve 2. sayfada on sekizer hat görüntülenir.

Şekil 21: İki Sütunlu Modda bir Cisco IP Telefonu 8800 Anahtar Geniřletme Modülü



Cisco Unified Communications Manager'da Anahtar Genişletme Modülü Yapılandırması

Anahtar genişletme modülleri, çoğu Cisco Unified Communications Manager sürümü tarafından desteklenir.

Cisco Unified Communications Manager'da Anahtar Genişletme Modülünü Ayarlama

Genişletme modülleri Cisco Unified Communications Manager Administration'da Telefon Yapılandırması sayfasındaki Genişletme Modülü Bilgileri alanından etkinleştirilir. Genişletme modülünü yanlış bir şekilde yapılandırırsanız, telefonda bir hata mesajı görüntülenir. Telefonu çift LCD modülü için yapılandırıp ardından tek LCD modülü yükleyemezsiniz. Ancak genişletme modülü seçiminiz kalıcı değildir. İhtiyaçlarınızın değişmesi durumunda başka bir modülü yapılandırabilirsiniz.

Başlamadan önce

En iyi yöntem olarak, anahtarın ve telefonun güç alışıverişini etkinleştirin. Bu, genişletme modülünün açılmasını sağlar.

Yordam

- Adım 1** Cisco Unified Communications Manager Administration'da, **Cihaz > Telefon** seçeneğini işaretleyin. Telefonları Bul ve Listele penceresi belirir. Cisco IP Telefonu 8800 Anahtar Genişletme Modülü için yapılandırmak istediğiniz bir veya daha fazla telefonu arayabilirsiniz.
- Adım 2** Arama kriterinizi seçin ve girin ve **Bul**'a tıklayın. Telefonları Bul ve Listele penceresi, arama kriterinizle eşleşen telefonların bir listesi ile birlikte belirir.
- Adım 3** Cisco IP Telefonu 8800 Anahtar Genişletme Modülü için yapılandırmak istediğiniz telefona tıklayın. Telefon Yapılandırma penceresi görüntülenir.
- Adım 4** Tek LCD ekranlı bir genişletme modülünüz varsa Ürüne Özel Yapılandırma alanına gidin. Tek sütunlu mod için KEM alanında Tek Sütunlu Görüntüleme'yi etkinleştirin veya iki sütunlu mod için alanı devre dışı bırakın.
- Adım 5** Genişletme Modülü Bilgileri bölümüne gidin. Modül 1 alanı için uygun genişletme modülünü seçin. Telefonunuza bağlı olarak seçenekleriniz şunları kapsayabilir:
 - CP-8800-Video 28 Düğmeli Anahtar Genişletme Modülü
 - CP-8800-Audio 28 Düğmeli Anahtar Genişletme Modülü
 - BEKEM 36-Düğmeli Hat Genişletme Modülü
- Adım 6** (İsteğe Bağlı) Telefonunuzun modeline bağlı olarak ekstra genişletme modülleri ekleyebilirsiniz. Modül 2 ve Modül 3 için önceki adımı tekrar edin.
- Adım 7** **Kaydet**'e tıklayın.
- Adım 8** **Yapılandırmayı Uygula**'yı seçin.

Adım 9 Telefonu yeniden başlatın.

Özel Arka Plan Görüntüleri

Bir Cisco IP telefonunu, arka plan resmi veya duvar kağıdı ile özelleştirebilirsiniz: Özelleştirilmiş duvar kağıtları, şirket logolarını veya resimlerini görüntülemenin popüler bir yoludur ve birçok kurum tarafından telefonlarını ön plana çıkarmak için kullanılır.

Telefon, duvar kağıdınızın rengini analiz eder ve yazı tiplerinizin ve simgelerinizin rengini değiştirerek okunabilir olmalarını sağlar. Duvar kağıdınız koyu renk ise, telefon yazı tiplerini ve simgeleri beyaza dönüştürür. Duvar kağıdınız açık renk ise, telefon yazı tiplerini ve simgeleri siyah olarak görüntüler.

Ancak, arka planınız için düz bir renk veya desen gibi basit bir görüntü seçmeniz en iyisidir. Ayrıca, yüksek kontrastlı görüntülerden kaçınmalısınız.

Özelleştirilmiş duvar kağıdını iki yoldan biriyle ekleyebilirsiniz:

- Liste dosyasını kullanarak
- Bir Ortak Telefon Profili kullanarak

Kullanıcının resminizi mevcut olan çeşitli duvar kağıtlarından seçebilmesini istemeniz durumunda Liste dosyasını değiştirin. Ancak, resmi telefona göndermek istemeniz durumunda bir Ortak Telefon Profili oluşturun veya mevcut olanı değiştirin.

Yaklaşımınıza bakılmaksızın şunlara dikkat edin:

- Resimleriniz PNG biçiminde olmalı ve tam boyutlu resmin boyutları 800 piksel 480 piksel ölçüleri dahilinde olmalıdır. Küçük resim görüntüleri 139 piksel (genişlik) 109 pikseldir (yükseklik).
- Resimleri ve Liste dosyasını TFTP sunucunuza yükleyin. Dizin: Desktops/800x400. Karşıya yükleme tamamlandıktan sonra sunucuyu yeniden başlatın.
- Ortak Telefon Profilinizi değiştirmeniz durumunda yeni resmi, mylogo.png biçiminde Arka Plan Resmi alanına ekleyin. Kullanıcının kendi duvar kağıdını seçmesini istememeniz durumunda **Telefon Arka Plan Görüntüsü Ayarına Son Kullanıcı Erişimine İzin Ver** seçeneğinin işaretini kaldırın. Telefon profilini kaydedin ve uygulayın. Değişikliklerinizin etkin olması için telefonlarınızı yeniden başlatın.

Duvar kağıdını özelleştirme hakkında daha fazla bilgi için aşağıdaki belgelere bakın:

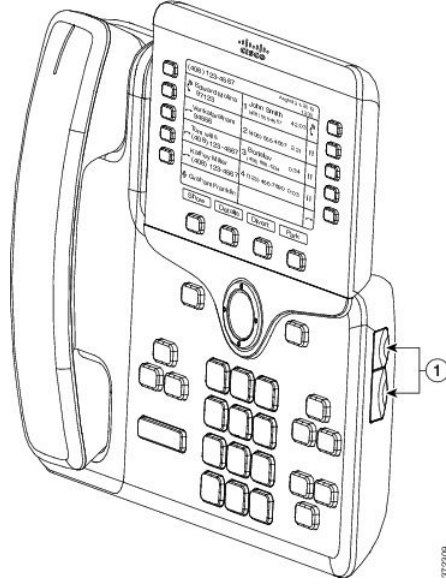
- *Özelleştirilmiş Duvar Kağıdı En İyi Yöntemler Cisco IP Telefonu 8800 Serisi* (<https://www.cisco.com/c/dam/en/us/products/collateral/collaboration-endpoints/unified-ip-phone-8800-series/white-paper-c11-740036.pdf>).
- "Özel Telefon Zil Sesleri ve Arka Planları" bölümü, Cisco Unified Communications Manager sürüm 12.0(1) veya üstü için [Cisco Unified Communications Manager'a İlişkin Özellik Yapılandırma Kılavuzu](#).
- *Cisco IP Telefonu 8800 Serisi Kullanıcı Kılavuzu*'ndaki "Ayarlar" bölümüne bakın.

Anahtar Genişletme Modülünü bir Cisco IP Telefonu'na Bağlama

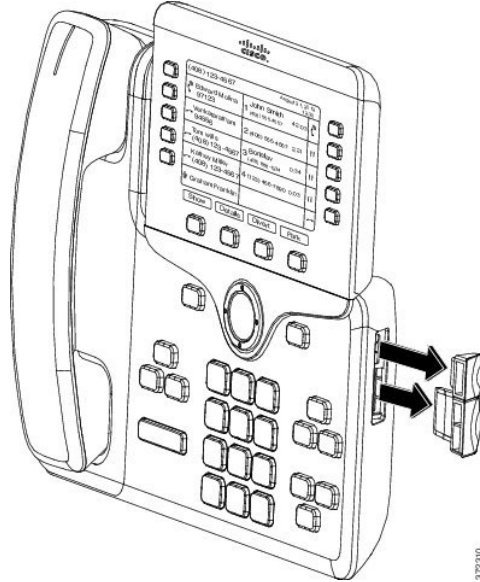
Bir anahtar genişletme modülünden fazlasını kurmak istiyorsanız, diğer anahtar genişletme modüllerini birlikte bağlamak için 7'den 9'a kadar ilerleyen adımları tekrar edin.

Yordam

- Adım 1** Ethernet kablosunu telefondan çıkartın.
Adım 2 Takılıysa, ayak standını telefondan çıkartın.
Adım 3 Telefonun yan tarafındaki aksesuar baęlayıcı kılıflarının konumunu belirleyin.
 Bu řema konumu gösterir.



- Adım 4** İki aksesuar baęlayıcı kılıfını řemada gösterildięi gibi çıkartın.



Dikkat Yuvalar yalnızca yuva baęlayıcısı için tasarlanmıřtır. Bu yuvalara bařka nesnelerin sokulması telefonda kalıcı zararlara neden olur.

Adım 5 Telefonu, ön yüzü yukarı bakacak şekilde yerleřtirin.

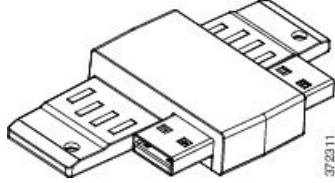
Adım 6 Anahtar geniřletme modülü yuva baęlayıcısının bir ucunu, Cisco IP Telefonu üzerindeki aksesuar baęlayıcısına baęlayın.

a) Yuva baęlayıcısını, aksesuar baęlayıcısı baęlantı noktaları ile hizalayın.

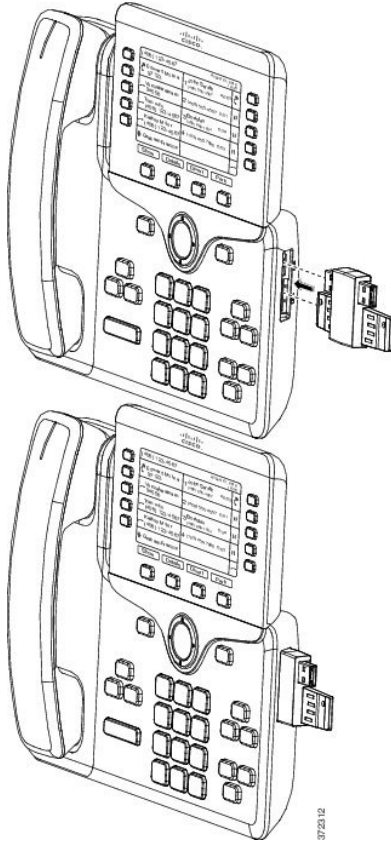
Not Baęlayıcıyı ařaęıdaki řemalarda gösterilen yönde takın.

b) Yuva baęlayıcısını telefona sıkıca bastırın.

Bu řema, yuva baęlayıcısını gösterir.



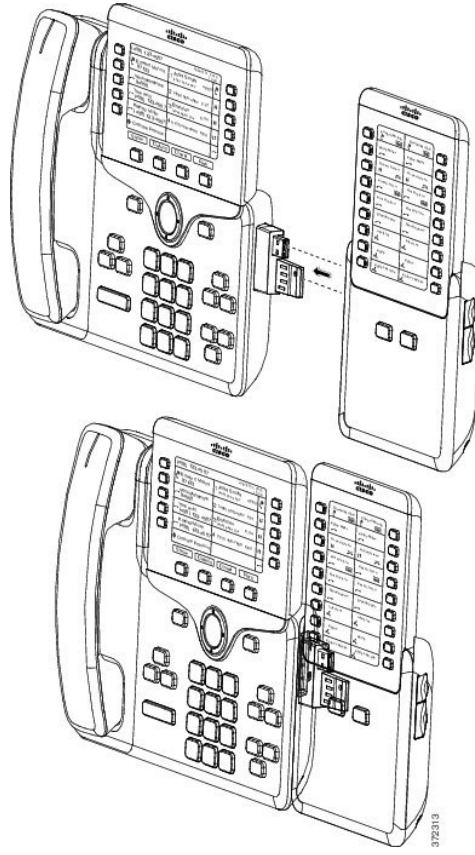
Bu řema, yuva baęlayıcısının kurulumunu gösterir.



Adım 7 Yuva baęlayıcısının dięer ucunu, anahtar geniřletme modülüne bu řemada gösterildięi gibi baęlayın.

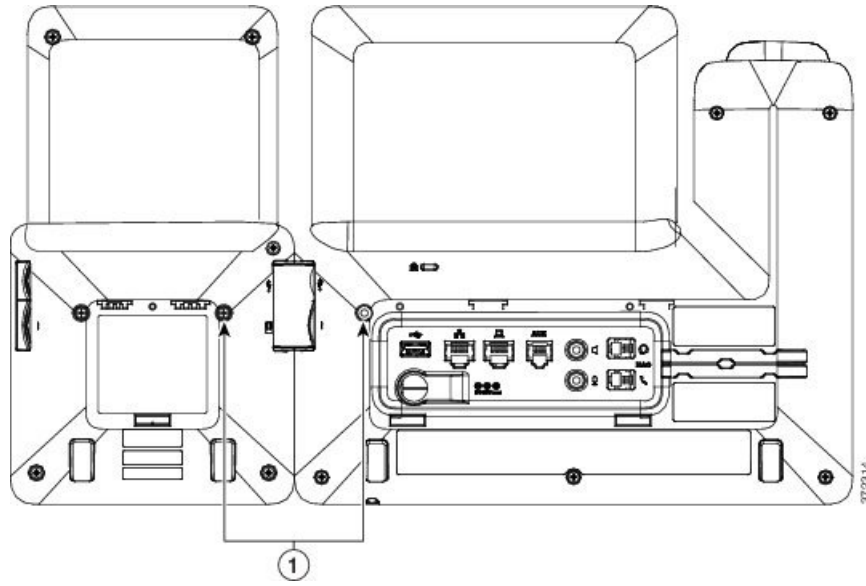
a) Yuva baęlayıcısını, anahtar geniřletme modülü aksesuar baęlayıcısı baęlantı noktaları ile hizalayın.

b) Anahtar geniřletme modülünü yuva baęlayıcısına sıkıca bastırın.



- Adım 8** (İsteęe Baęlı) İkinci anahtar geniřletme modülünü birinci anahtar geniřletme modülüne baęlamak için, ikinci anahtar geniřletme modülü yuva baęlayıcısı kullanın.
- Adım 9** (İsteęe Baęlı) Üçüncü anahtar geniřletme modülünü birinci ikinci geniřletme modülüne baęlamak için, üçüncü anahtar geniřletme modülü yuva baęlayıcısı kullanın.
- Adım 10** Vidaları telefona sabitlemek için bir tornavida kullanın.

Bu adım, telefon ve anahtar geniřletme modülünün her zaman baęlı kalmasını saęlar. Bu řema, telefon üzerindeki vida deliklerinin ve bir anahtar geniřletme modülünün yerini gösterir.



Not Vidaların telefona tamamen sokulduğundan ve sıkıldığından emin olun.
Vidalardan birini kaybederseniz, telefon standart bir M3 0,5x5,0 mm vida kullanır.

Adım 11 (İsteğe Bağlı) Ayak standlarını telefona ve anahtar genişletme modülüne takın ve iki ayak standını da çalışma yüzeyinde eşit duracak şekilde ayarlayın.

Adım 12 Ethernet kablosunu telefona bağlayın.

Telefondan Anahtar Geniřletme Modülü Yapılandırma

Yöneticiniz anahtar genişletme modülünü yapılandırdıktan sonra, modülü telefonunuzdan kurabilir ve özelleştirebilirsiniz.

Duvar Kağıdını Deęiřtirme

Yöneticiniz, duvar kağıdını veya arka plan görüntüsünü deęiřtirmenize izin verebilir.

Yordam

Adım 1 Uygulamalar  düğmesine basın.

Adım 2 Ayarlar > Duvar Kağıdı'na gidin.

Adım 3 Bir duvar kağıdı seçin ve ařağıdaki adımlardan birini gerçekleştirin:

- Duvar kağıdını telefonunuzun ekranında görmek için **Önizleme**'ye basın.
- Duvar kağıdını telefona uygulamak için **Ayarla**'ya basın.

Adım 4 Çıkıř'a basın.

Anahtar Geniřletme Modülünün Ekran Parlaklıđını Ayarlama

Yordam

Adım 1 Uygulamalar  düđmesine basın.

Adım 2 Ayarlar > Parlaklık > Parlaklık- Anahtar geniřletme modülü x: burada x, anahtar geniřletme modülünün sayısını ifade eder.

Adım 3 Parlaklıđı artırmak için Gezinme pad'inde sađa basın. Parlaklıđı azaltmak için Gezinme pad'inde sola basın.

Adım 4 Kaydet düđmesine basın.

Anahtar Geniřletme Modülünde Çađrı Yapma

Yordam

Adım 1 Anahtar geniřletme modülünde hat düđmesine basın.

Adım 2 Bir telefon numarası çevirin.

Adım 3 Ahizenizi kaldırın.

Anahtar Geniřletme Modülünde Sorun Giderme

Yordam

Adım 1 Bir CLI açın.

Adım 2 Hata ayıklama moduna girmek için ařađıdaki komutu girin:

debugsh

Adım 3 Uygun tüm komutları ve seęenekleri görmek için ? girin.

Adım 4 İstenilen bilgileri bulmak için uygun komutları ve seęenekleri kullanın.

Adım 5 Hata ayıklama modundan çıkmak için Ctrl-C'ye basın.

Anahtar Geniřletme Modülü Ayarına Eriřme

Telefona bir veya daha fazla anahtar geniřletme modülü yükleyip bunları Cisco Unified Communications Manager Administration'da yapılandırdıktan sonra, telefon anahtar geniřletme modüllerini otomatik olarak algılar.

Telefona birden fazla anahtar geniřletme modülü baęlandıęında, bunlar telefona baęlandıkları sıraya göre numaralandırılır:

- Anahtar geniřletme modülü 1, telefona en yakın geniřletme modülüdür.
- Anahtar geniřletme modülü 2, ortadaki geniřletme modülüdür.
- Anahtar geniřletme modülü 3, en saędaki geniřletme modülüdür.

Bir anahtar geniřletme modülü seçebilir ve ařaęıdaki ekran tuřlarından birini seçebilirsiniz:

- Çık: Uygulamalar menüsüne geri döner.
- Ayrıntılar: Seçilen anahtar geniřletme modülü ile ilgili ayrıntılar saęlar.
- Kurulum: Seçilen anahtar geniřletme modülünün parlaklıęını yapılandırmanıza olanak verir. Parlaklık ayarı ayrıca telefondaki Tercihler menüsü kullanılarak da yapılabilir.

Yordam

Adım 1 Telefonda Uygulamalar'a  basın.

Adım 2 Aksesuarlar'a basın.

Düzgün bir řekilde yüklenmiř ve yapılandırılmıř tüm anahtar geniřletme modülleri, aksesuar listesinde görüntülenir.

Tek LCD Ekran Anahtar Geniřletme Modülünü Sıfırlama

Cisco IP Telefonu 8800 Anahtar Geniřletme Modülünüzle ilgili teknik sorunlar yařıyorsanız, modülü fabrika varsayılan ayarlarına sıfırlayabilirsiniz.

Yordam

Adım 1 Güç kaynaęının baęlantısını keserek, birkaç saniye bekleyerek ve ardından yeniden baęlayarak anahtar geniřletme modülünü yeniden bařlatın.

Adım 2 Anahtar geniřletme modülüne güç verilirken, **Sayfa 1**'e basın ve basılı tutun. LCD ekranı beyaza döndüęünde, en az bir saniye **Sayfa 1**'e basmaya devam edin.

Adım 3 **Sayfa 1**'i serbest bırakın. LED'ler kırmızıya döner.

Adım 4 Derhal **Sayfa 2**'ye basın ve en az bir saniye **Sayfa 2**'ye basmaya devam edin.

- Adım 5** Sayfa 2'yi serbest bırakın. LED'ler turuncuya döner.
- Adım 6** Hatlara řu sırayla basın: **5, 14, 1, 18, 10** ve **9**.
- LCD ekran maviye döner. Ekranın ortasında dönen bir simge görüntülenir.
- Anahtar geniřletme modülü sıfırlanır.

Çift LCD Ekran Anahtar Geniřletme Modülünü Sıfırlama

Çift LCD ekran anahtar geniřletme modülünüzle ilgili teknik sorunlar yařıyorsanız, modülü fabrika varsayılan ayarlarına sıfırlayabilirsiniz. Bu görev yalnızca Cisco IP Telefonu 8865 Anahtar Geniřletme Modülü ve Cisco IP Telefonu 8851/8861 Anahtar Geniřletme Modülü için geçerlidir.

Yordam

- Adım 1** Modülün baęlantısını kestikten sonra tekrar telefona baęlayarak yeniden bařlatın.
- Adım 2** Modüle güç verilirken ilk 7 hat anahtarı üzerindeki LED'ler yeřile dönene kadar sayfa anahtarlarının her ikisini de basılı tutun.

Anahtar Geniřletme Modülü Güç Bilgileri

Telefonunuzla bir anahtar geniřletme modülü kullanıyorsanız, Ethernet Üzerinden Güç (PoE) geniřletme modüllerinize güç sağlamak için genellikle yeterlidir. Ancak 802.3af PoE tarafından desteklenen bir Cisco IP Telefonu 8851/8861 Anahtar Geniřletme Modülü veya bir Cisco IP Telefonu 8865 Anahtar Geniřletme Modülü için küp jeneratör gerekir. Geniřletme modülünüz baęlı olduęunda, akıllı telefon veya tablet řarj etmek için de bir küp jeneratör gereklidir.

Cisco IP Telefonu 8800 Anahtar Geniřletme Modülü Güç Tüketimi

Anahtar geniřletme modülü başına 48V DC, 5W

Cisco IP Telefonu 8851/8861 Anahtar Geniřletme Modülü ve Cisco IP Telefonu 8865 Anahtar Geniřletme Modülü Güç Tüketimi

Anahtar geniřletme modülü başına 48V DC, 3,5W

Cisco IP Telefonu 8800 Anahtar Geniřletme Modülü, Cisco IP Telefonu 8851/8861 Anahtar Geniřletme Modülü ve Cisco IP Telefonu 8865 Anahtar Geniřletme Modülü Güç Düzeni

Telefon bir anahtar geniřletme modülüne doğrudan güç verebilir. Daha fazla bilgi için Güç Kaynaęı Uyumluluk Tablosu bakın.

Akıllı telefon veya tablet řarj ediyorsanız, yan USB 500 mA/2,5 W deęerine kadar güç çeker.

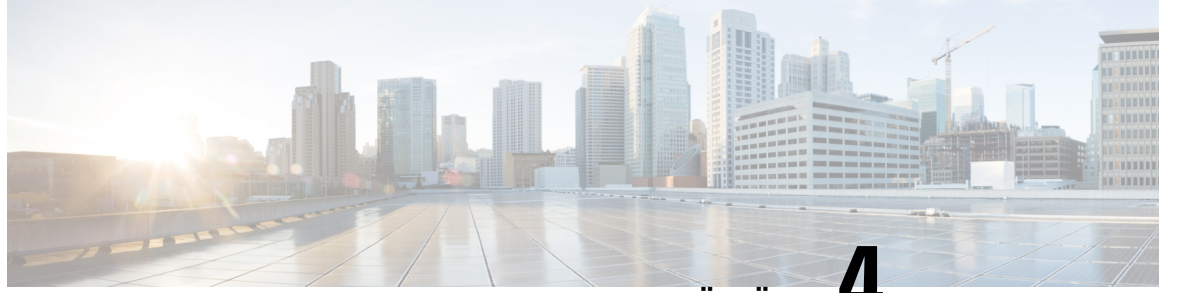
Çizelge 22: Güç Kaynağı Uyumluluk Tablosu

Yapılandırma	802.3af Ethernet üzerinden Güç (PoE)	802.3at PoE	Cisco IP Telefonu Power Cube 4
8851 ve 1 genişletme modülü	Evet	Evet	Evet
8851 ve 2 genişletme modülü	Hayır	Hayır Yukarıdaki üçüncü nota bakın.	Evet
8861 ve 1 genişletme modülü	Hayır	Evet	Evet
8861 ve 2 genişletme modülü	Hayır	Evet Yukarıdaki ilk not.	Evet
8861 ve 3 genişletme modülü	Hayır	Evet Yukarıdaki ilk not.	Evet
8865 ve 1 genişletme modülü	Hayır	Evet	Evet
8865 ve 2 genişletme modülü	Hayır	Evet Yukarıdaki ikinci nota bakın.	Evet
8865 ve 3 genişletme modülü	Hayır	Evet Yukarıdaki ikinci nota bakın.	Evet



Not Şu öğelerle ilgili bilgi sahibi olun:

- 802.3at PoE kullanan Cisco IP Telefonu 8861: Birden fazla genişletme modülü kullanıldığında arka USB'nin hızlı şarj etme özelliği desteklenmez.
- Cisco IP Telefonu 8865: Birden fazla genişletme modülü eklendiğinde arka USB'nin hızlı şarj etme özelliği Cisco Evrensel PoE (UPoE) gerektirir.
- Cisco IP Telefonu 8851, 2 genişletme modülü ile 802.3at PoE'de, yalnızca v08 veya üstü donanımla desteklenir. Telefon sürümü bilgisini telefonun arkasındaki alt kısımda, TAN ve PID etiketi dahilinde bulabilirsiniz. Sürüm bilgisi aynı zamanda her telefonun ambalajında yer alır.



BÖLÜM 4


Duvar Montaj Kitleri

- Duvar Montaj Kitleri, sayfa 67
- Duvar Montaj Bileşenleri, sayfa 68
- Yedek Duvar Montaj Kitini Kurma, sayfa 73
- Telefonu Duvar Montaj Kitinden Çıkarma, sayfa 80
- Telefondaki Ahize Tutucuyu Ayarlama, sayfa 81

Duvar Montaj Kitleri

Her duvar montajı, telefon modelinize özeldir ve başka bir telefon için kullanılamaz. Telefonunuzu bir duvara takmayı düşünüyorsanız, telefonunuza özel duvar montaj kitini satın alın.

Parça numaraları ve diğer ek bilgiler için, telefon modeli veri sayfasına başvurun. The Cisco IP Telefonu 8800 Serisi veri sayfaları burada bulunabilir: <https://www.cisco.com/c/en/us/products/collaboration-endpoints/unified-ip-phone-8800-series/datasheet-listing.html>. The Cisco IP Telefonu 7800 Serisi veri sayfaları burada bulunabilir: <https://www.cisco.com/c/en/us/products/collaboration-endpoints/unified-ip-phone-7800-series/datasheet-listing.html>.

Hangi telefon modeline sahip olduğunuzu kontrol etmek için **Uygulamalar'a**  basın ve **Telefon Bilgileri**'ni seçin. **Model numarası** alanında telefon modeliniz gösterilir.

Çizelge 23: Duvar Montaj Kitleri

Cisco IP Telefonu	Cisco Duvar Montaj Kiti	Notlar
Cisco IP Telefonu 7811	Cisco IP Telefonu 7811 için Yedek Duvar Montaj Kiti (CP-7811-WMK=)	
Cisco IP Telefonu 7821 ve 7841	Cisco IP Telefonu 7800 Serisi için Yedek Duvar Montaj Kiti (CP-7800-WMK=)	
Cisco IP Telefonu 7861	Cisco IP Telefonu 7861 için Yedek Duvar Montaj Kiti (CP-7861-WMK=)	

Cisco IP Telefonu	Cisco Duvar Montaj Kiti	Notlar
Cisco IP Telefonu 8811 ve 8841	Cisco IP Telefonu 8800 Serisi için Yedek Duvar Montaj Kiti (CP-8800-WMK)	
Cisco IP Telefonu 8851, 8851NR ve 8861	Cisco IP Telefonu 8800 Serisi için Yedek Duvar Montaj Kiti (CP-8800-WMK)	Bu duvar montaj kiti, anahtar genişletme modülü ile kullanılamaz.
	Tek 28 Tuşlu Anahtar Genişletme Modülüne Sahip Cisco IP Telefonu 8800 Serisi için Yedek Duvar Montaj Kiti (kilitlenebilir) (CP-8800-A-KEM-WMK)	Bu duvar montaj kiti, bir anahtar genişletme modülüne sahip Cisco IP Telefonu 8851, 8851NR ve 8861 için kullanılabilir. Kilitlenebilir özelliğindedir.
Cisco IP Telefonu 8845, 8865 ve 8865NR	Cisco IP Telefonu 8800 Video Serisi için Yedek Duvar Montaj Kiti (CP-8800-VIDEO-WMK=)	Bu duvar montaj kiti, yalnızca Cisco IP Telefonu 8845, 8865 ve 8865NR için kullanılabilir. Kilitlenebilir fakat bir anahtar genişletme modülü ile kullanılamaz.

İlgili Konular

[Aksesuar Desteği](#), sayfa 1

Duvar Montaj Bileşenleri

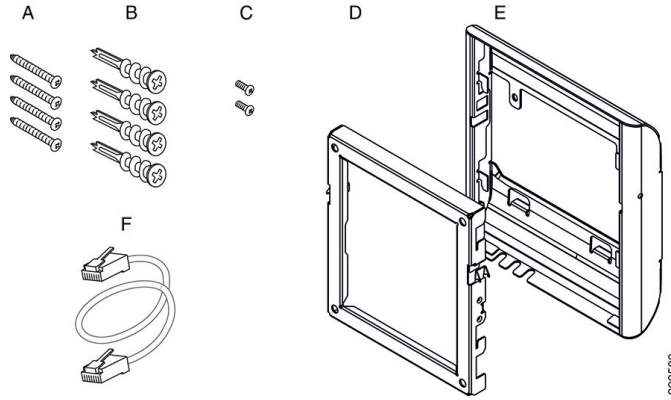
Duvar montaj kitini beton, tuğla veya diğer set yüzeyler dâhil birçok yüzeye takabilirsiniz. Ancak duvar montaj kitinizdeki öğeler yalnızca kuru duvarlarda kullanım içindir. Telefonunuzu diğer yüzeylere monte ederken uygun vida ve bağlayıcıları edinin.

Kiti kurmadan önce doğru bileşenlere sahip olduğunuzu kontrol edin. Her bir telefon modeline göre duvar montaj kiti bileşenlerini kontrol etmek için tablo ve şemayı kullanın.

Cisco IP Telefonu 7811 için Yedek Duvar Montaj Kiti

Öğe	Bileşen
A	Dört adet M4 x 25 mm yıldız başlı vida
B	4 bağlayıcı
C	2 M3 x 7-mm kendinden kılavuzlu vida
D	1 adet duvar desteği
E	1 adet telefon desteği
F	Bir adet 200 mm Ethernet kablosu

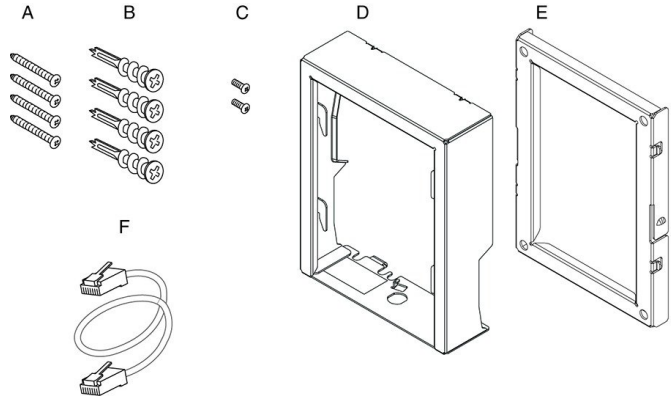
Şekil 22: Cisco IP Telefonu 7811 için Yedek Duvar Montaj Kiti Bileşenleri



Cisco IP Telefonu 7800 Serisi için Yedek Duvar Montaj Kiti

Öğe	Bileşen
A	Dört adet M8-18 x 1,25 inç yıldız başlı vida
B	4 bağlayıcı
C	2 adet M2.5 x 6 mm makine vidası
D	1 adet telefon desteği
E	1 adet duvar desteği
F	Bir adet 6 inç Ethernet kablosu

Şekil 23: Cisco IP Telefonu 7800 Serisi için Yedek Duvar Montaj Kiti Bileşenleri

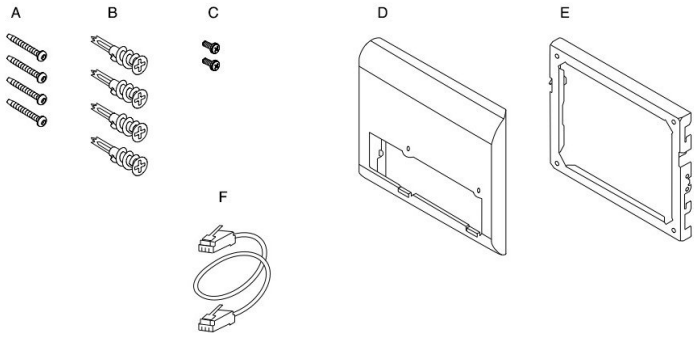


Cisco IP Telefonu 7861 için Yedek Duvar Montaj Kiti

Öğe	Bileşen
A	Dört adet M4 x 25 mm yıldız başlı vida

Öğe	Bileşen
B	4 bağlayıcı
C	2 M3 x 7-mm kendinden kılavuzlu vida
D	1 adet telefon desteği
E	1 adet duvar desteği
F	Bir adet 200 mm Ethernet kablosu

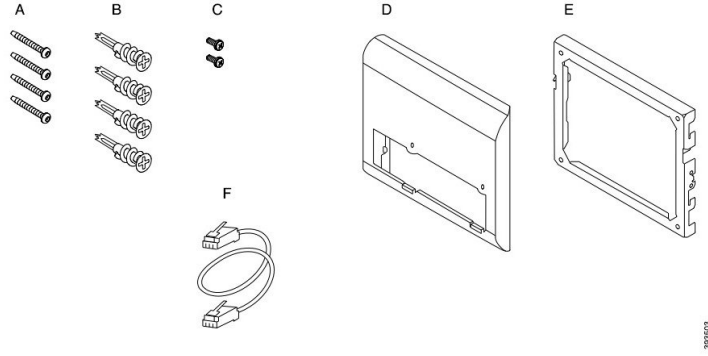
Şekil 24: Cisco IP Telefonu 7861 için Yedek Duvar Montaj Kiti Bileşenleri



Cisco IP Telefonu 8800 Serisi için Yedek Duvar Montaj Kiti

Öğe	Bileşen
A	4 adet #8-18 x 1,25 inç yıldız başlı vida
B	4 bağlayıcı
C	2 adet K30x8 mm kendinden kilitlenen vida
D	1 adet telefon desteği
E	1 adet duvar desteği
F	Bir adet 6 inç Ethernet kablosu

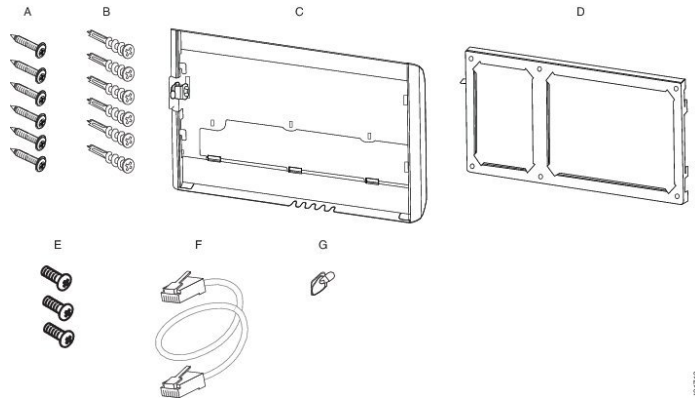
Şekil 25: Cisco IP Telefonu 8800 Serisi için Yedek Duvar Montaj Kiti Bileşenleri



Tek 28 Tuşlu Anahtar Genişletme Modülüne Sahip Cisco IP Telefonu 8800 Serisi için Yedek Duvar Montaj Kiti (Kilitlenebilir)

Öğe	Bileşen
A	6 adet #8-18 x 1,25 inç yıldız başlı vida
B	6 bağlayıcı
C	3 adet K30x8 mm kendinden kilitlenen vida
D	1 adet telefon desteği
E	1 adet duvar desteği
F	Bir adet 6 inç Ethernet kablosu
G	Destek isteğe bağlı kilit içeriyorsa 1 adet anahtar

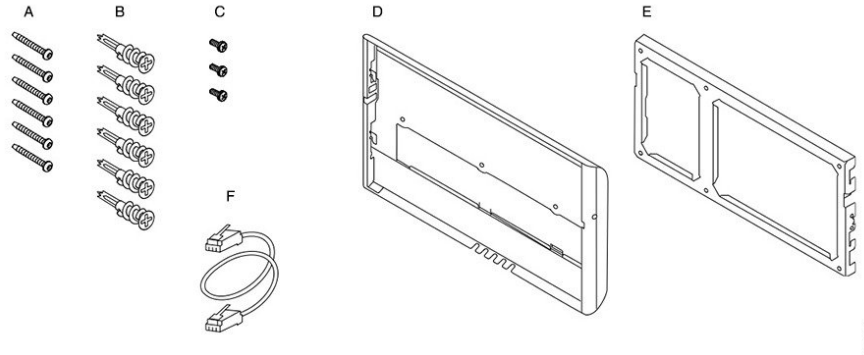
Şekil 26: Tek 28 Tuşlu Anahtar Genişletme Modülüne Sahip Cisco IP Telefonu 8800 Serisi için Yedek Duvar Montaj Kiti bileşenleri (Kilitlenebilir)



Tek 36 Tuşlu Anahtar Genişletme Modülüne Sahip Cisco IP Telefonu 8800 Serisi için Yedek Duvar Montaj Kiti

Öğe	Bileşen
A	6 adet #8-18 x 1,25 inç yıldız başlı vida
B	6 bağlayıcı
C	3 adet K30x8 mm kendinden kilitlenen vida
D	1 adet telefon desteği
E	1 adet duvar desteği
F	Bir adet 6 inç Ethernet kablosu

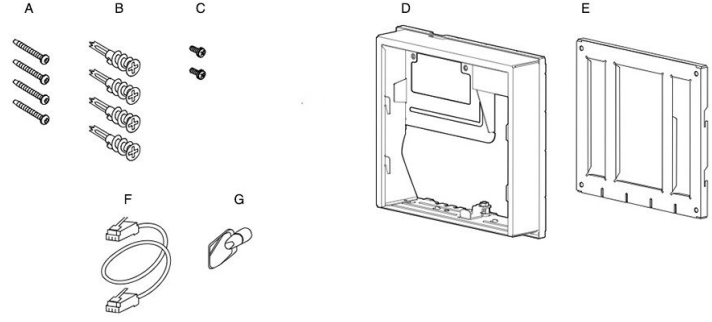
Şekil 27: Tek 36 Tuşlu Anahtar Genişletme Modülüne Sahip Cisco IP Telefonu 8800 Serisi için Yedek Duvar Montaj Kiti bileşenleri



Cisco IP Telefonu 8800 Video Serisi için Yedek Duvar Montaj Kiti

Öğe	Bileşen
A	4 adet #10-12x1 inç yıldız başlı vida
B	4 bağlayıcı
C	2 adet #4-40 x 1/4 inç makine vidası
D	1 adet telefon desteği
E	1 adet duvar desteği
F	Bir adet 6 inç Ethernet kablosu
G	Destek isteğe bağlı kilit içeriyorsa 1 adet anahtar
H	1 metal levha vida (gösterilmemiş)

Şekil 28: Cisco IP Telefonu 8800 Video Serisi için Yedek Duvar Montaj Kiti Bileşenleri



Yedek Duvar Montaj Kitini Kurma

Duvar montaj kitini kurmadan önce yakınlarda çalışan bir Ethernet bağlantısı olduğundan emin olun. Eğer telefon soketi kapatıyorsa soket duvara gömülü veya gömme olmalıdır.

Kurulumu şu sırayla tamamlayın:

- Duvar desteğini duvara takın
- Telefon desteğini telefona takın
- Kabloları telefona bağlayın
- Telefonu duvar desteğine takın

Duvar Desteğini Duvara Takma

Her bir duvar montaj kiti birbirinden kısmen farklıdır, bu yüzden desteği duvara takarken uygun örneğe başvurun.

Başlamadan önce

Aşağıdakilerden birer adet edinin:

- #2 yıldız başlı tornavida
- Düzey
- Kalem

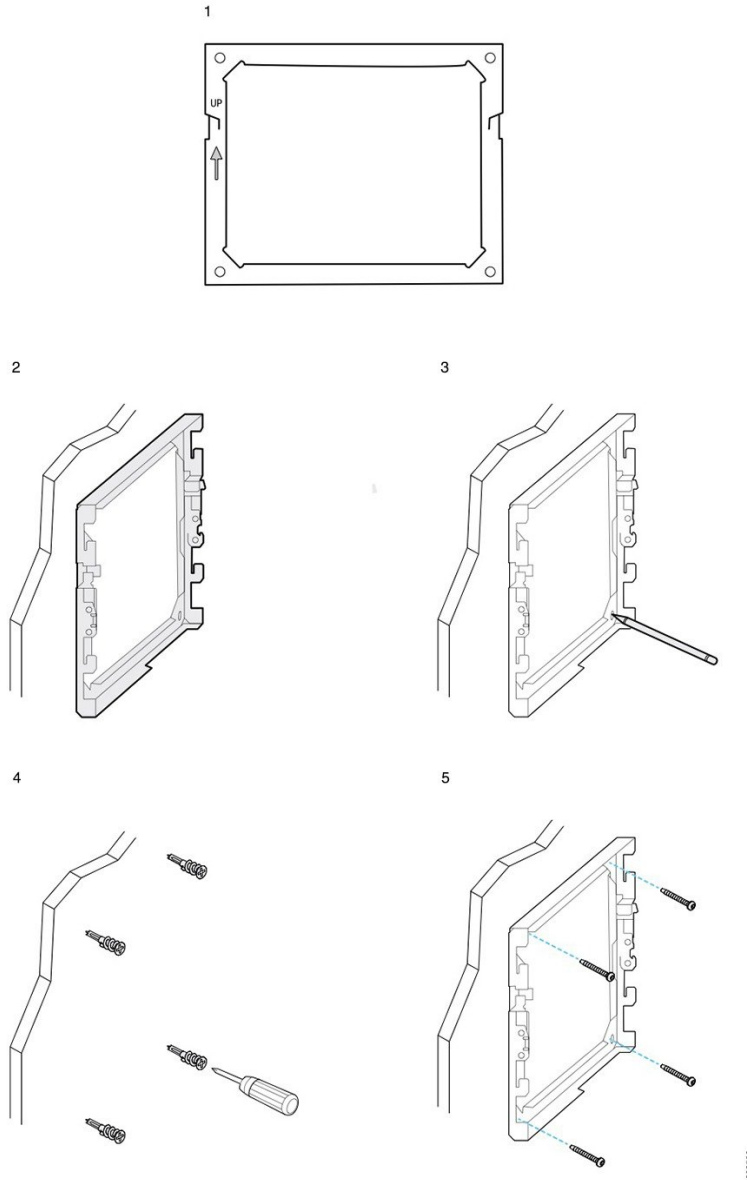
Yordam

-
- Adım 1** Desteği, arkasındaki ok yukarı bakacak şekilde duvarda tutun.
- Adım 2** Duvar desteğinin hizalandığından emin olmak için su terazisini kullanın.
- Adım 3** Vida deliklerini işaretlemek için bir kalem kullanın.

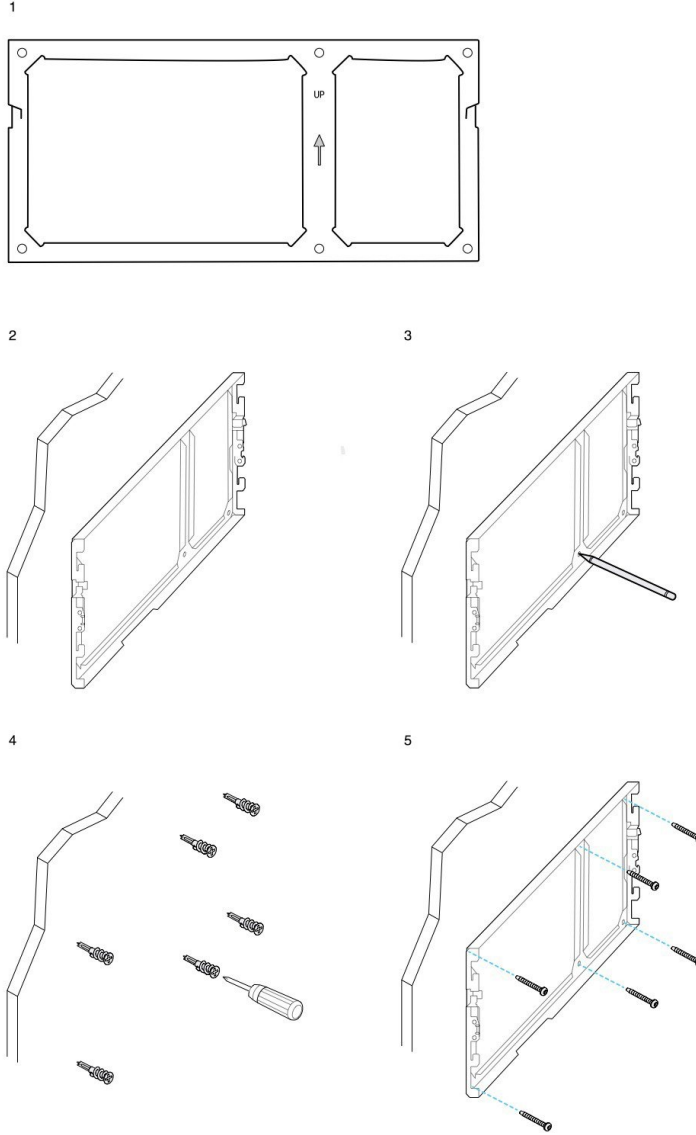
- Adım 4** Bağlayıcıyı kalem işareti üzerinde dikkatlice ortalayın ve bağlayıcıyı duvara bastırmak için #2 yıldız başlı tornavida kullanın. Bağlayıcıyı, gömülü hale gelene kadar duvara saat yönünde vidalayın.
- Adım 5** Desteği bağlayıcılarla duvara takmak için içerilen vidaları ve #2 yıldız başlı tornavidayı kullanın.

Duvara Takılmış Duvar Desteği Örnekleri

Aşağıdaki şemada bir Cisco IP Telefonu 7800 ve 8800 serisi duvar desteğinin duvara takılması gösterilmektedir.

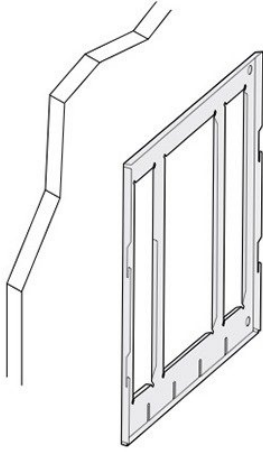


Aşağıdaki şemada anahtar genişletme modülüne sahip bir Cisco IP Telefonu 8800 serisi duvar desteğinin duvara takılması gösterilmektedir.

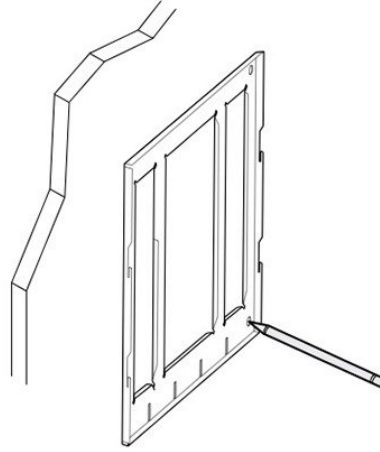


Ařađıdaki řemada bir Cisco IP Telefonu 8845 ve 8865 serisi duvar desteđinin duvara takılmasının 2. adımı ila 5. adımı arası gsterilmektedir.

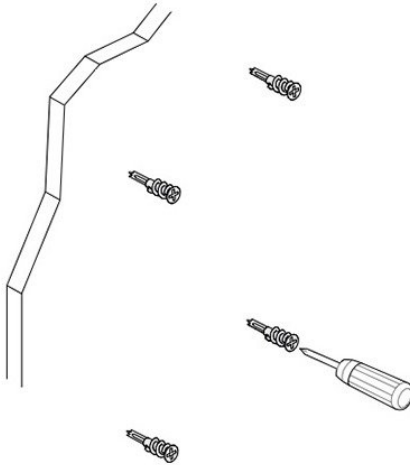
2



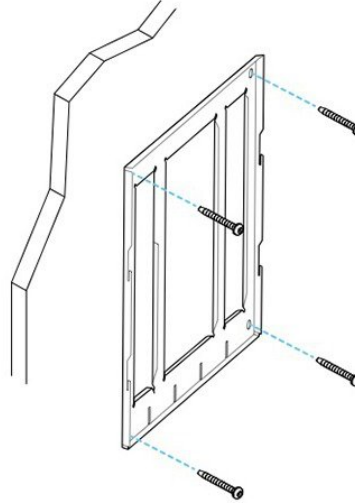
3



4



5



383508

Telefon Desteđini Telefona Takma

Duvara bir telefon takmadan önce telefon desteđini telefona takın. Telefon desteđi telefonu duvar desteđine takar ve telefonun ađırlıđını tařır. Telefon desteđinin güvenli bir řekilde telefonunuza takılı olduđundan emin olun. Her bir telefon birbirinden kısmen farklı olduđundan sizi yönlendirmesi için uygun örneđe bařvurun.

Başlamadan önce

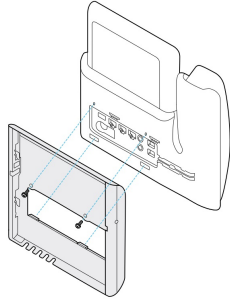
#1 yıldız bařlı tornavida edinin.

Yordam

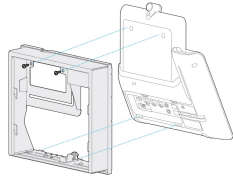
- Adım 1** Ahize kablosunu veya kulaklık kablolarını takılı bıraktın ancak diđer tüm kabloları telefonun tabanından çıkarın.
- Adım 2** Telefon desteđini telefona takın. Destekteki tırnakları telefonun arkasındaki bađlantı tırnaklarına yerleřtirin.
- Adım 3** Telefon desteđini kendinden kilitlenen vidalar veya makine vidaları ile telefona sabitlemek için #1 yıldız bařlı tornavidayı kullanın.

Telefona Takılmıř Telefon Desteđi Örnekleri

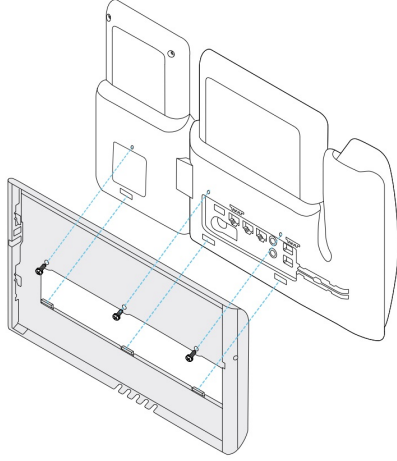
Ařađıdaki řemada bir Cisco IP Telefonu 7800 ve 8800 serisi telefonun telefon desteđine nasıl takılacađı gösterilmektedir.



Ařađıdaki řemada bir Cisco IP Telefonu 8845 ve 8865'in telefon desteđine nasıl takılacađı gösterilmektedir.



Ařađıdaki řemada telefon desteđinin anahtar geniřletme modülü takılı bir Cisco IP Telefonu 8800 serisi telefona takılması gösterilmektedir.



Kabloları Telefona Bağlama

Telefonu duvara monte etmeden önce telefon kablolarını telefona takın.

Yordam

-
- Adım 1** Ethernet kablosunu 10/100/1000 SW ağ bağlantı noktasına ve duvar jakına takın.
 - Adım 2** (İsteğe Bağlı) Kabloyu 10/100/1000 bilgisayar (Bilgisayar erişimi) bağlantı noktasına takın.
 - Adım 3** (İsteğe Bağlı) Güç kablosunu telefona takın ve kabloyu bilgisayar bağlantı noktasının yanında bulunan klipse yerleştirin.
 - Adım 4** (İsteğe Bağlı) Kablolar duvar desteğinin içerisinde sonlantıyorsa, kabloları jaklara bağlayın.
-

Telefonu Duvar Desteğine Takma

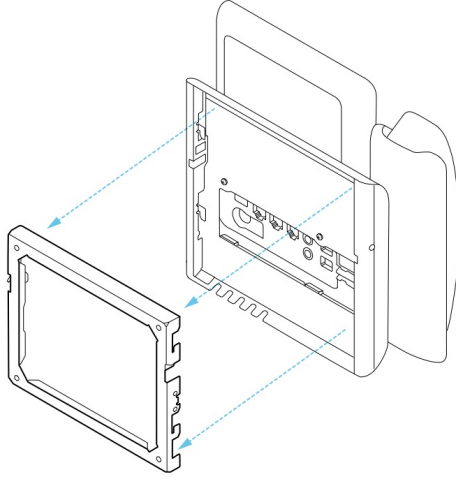
Duvar desteğini duvara kurduktan sonra telefon desteği takılı telefonu duvar desteğine takın. Telefonun duvar desteğine güvenli bir şekilde takıldığından emin olun. Her bir telefon birbirinden kısmen farklı olduğundan sizi yönlendirmesi için uygun örneğe başvurun.

Yordam

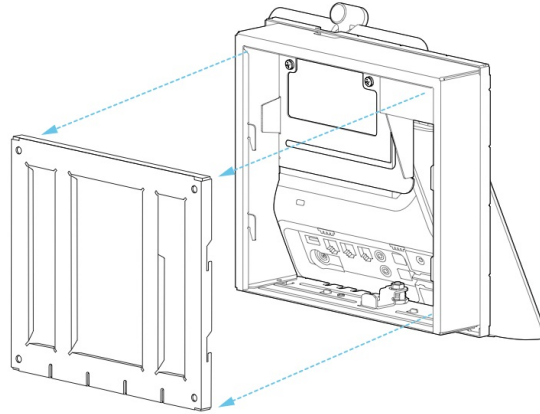
-
- Adım 1** Duvar desteğinin en üstündeki tırnakları telefon desteğindeki yuvalara yerleştirin.
Desteklerin dışında sonlanan kablolar her açıklık için bir kablo olmak üzere desteğin altındaki açıklıklara konumlandırılabilir.
 - Adım 2** Telefonu duvar desteğine sıkıca bastırın ve telefonu aşağı kaydırın. Destek içerisindeki tırnaklar, yerine oturduğunda klik sesi çıkarır.
-

Duvar Desteğine Takılan Cisco IP Telefonu Örnekleri

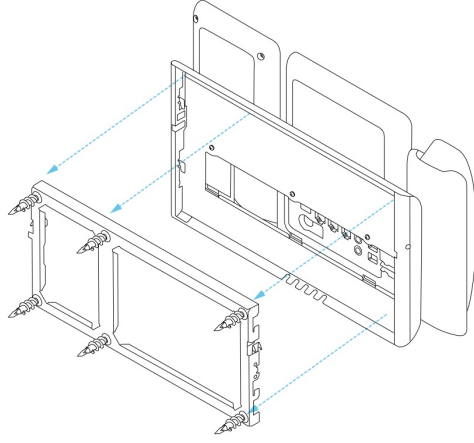
Aşağıdaki şemada bir Cisco IP Telefonu 7800 ve 8800 serilerinin duvar desteğine nasıl takılacağı gösterilmektedir.



Aşağıdaki şemada bir Cisco IP Telefonu 8845 ve 8865'in duvar desteğine nasıl takılacağı gösterilmektedir.



Aşağıdaki şemada anahtar genişletme modülüne sahip bir Cisco IP Telefonu 8800 serilerinin duvar desteğine takılması gösterilmektedir.



Telefonu Duvar Montaj Kitinden Çıkarma

Duvar desteğinin, desteği telefon montaj levhasına kilitleyen iki tırnağı vardır. Telefonu duvar montaj kitinden çıkarabilmeniz için bu tırnakların gevşetilmesi gerekmektedir. Her bir telefon birbirinden kısmen farklı olduğundan sizi yönlendirmesi için uygun örneğe başvurun.

Başlamadan önce

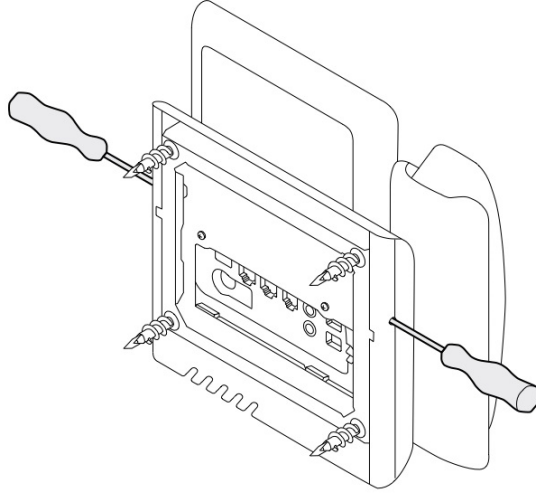
İki adet Phillips-başlı tornavida ya da 5 milimetre (3/16 inç) çapında benzer bir cihaz edinin.

Yordam

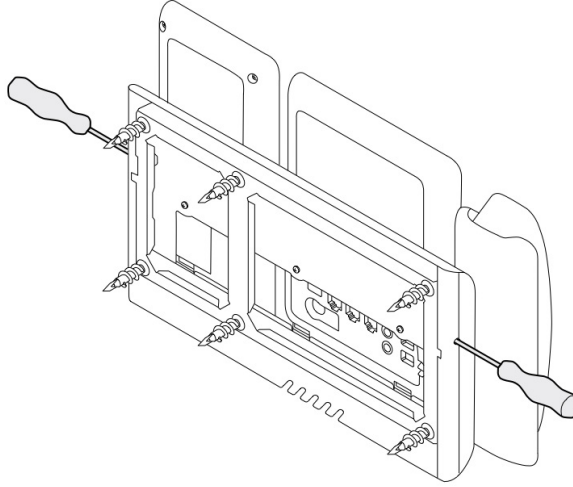
-
- Adım 1** Telefon montaj levhasının sol ve sağ deliklerine bir tornavida veya başka bir cihaz sokun. Yaklaşık 2 santimetrelilik (3/4 inç) bir delik açın.
 - Adım 2** Tırnakları serbest bırakmak için sıkıca içeri doğru basın.
 - Adım 3** Duvar desteğinden ayırmak için telefonu kaldırın ve kendinize doğru çekin.
-

Kilit Tırnaklarının Serbest Bırakılması Örnekleri

Aşağıdaki şemada Cisco IP Telefonu 7800 and 8800 serilerindeki kilit tırnaklarının serbest bırakılması gösterilmektedir.



Aşağıdaki şemada anahtar genişletme modülü takılı Cisco IP Telefonu 8800 serisindeki kilit tırnaklarının serbest bırakılması gösterilmektedir.



Telefondaki Ahize Tutucuyu Ayarlama

Her bir Cisco IP Telefonu telefon yuvasına konumlanmış çıkarılabilir küçük bir tırnak bulundurur. Bu tırnak telefon ahizesinin yuvaya nasıl oturacağını belirler. Telefonunuz duvara monte edilmişse veya ahizesi yerinden çok kolay bir şekilde çıkıyorsa, ahize tutucuyu bu tırnak üzerinde duracak şekilde ayarlamanız gerekebilir.

Başlamadan önce

Bir bozuk para veya 1,75 mm ya da 0,069 inç kalınlığında benzer bir nesne alın.

Yordam

- Adım 1** Ahizeyi yuvadan çıkarın. Bozuk paranın ucunu ahize tutucu ile plastik tırnak arasındaki boşluğa yerleştirin. Bozuk parayı hızlıca saat yönünün tersine çevirerek tırnağı çıkarın.
- Adım 2** Çıkıntının yönü size doğru ve düz arka kısım aşağı doğru gelecek şekilde tırnağı 180 derece döndürün.
- Adım 3** Tırnağı, köşe çentikleri size bakacak şekilde, iki parmağınızın arasında tutun.
- Adım 4** Tırnağı kaidedeki yuvayla aynı hizaya getirin ve yuvanın içine doğru dengeli şekilde itin. Döndürdüğünüz tırnağın üst kısmından bir uzantı dışa doğru uzanır.
- Adım 5** Ahizeyi ahize yerinin üzerine bırakın.
-



BÖLÜM 5

Diğer Aksesuarlar

- Silikon Kapaklar, sayfa 83
- Ayak Standını Bağlama, sayfa 86
- Telefonu Kablo Kilidiyle Sabitleme , sayfa 87
- Harici Hoparlörler ve Mikrofon, sayfa 87

Silikon Kapaklar

Masa telefonunuzu ve ahizeyi korumak için Cisco IP Telefonu Silikon Kapağı kullanabilirsiniz.

Kılıf, aşağıdaki yararları sunmaktadır:


- Hipoalerjenik
- Çeşitli temizleme maddelerinden kaynaklanan aşınmalara dayanıklı.



Not Kapağın kullanım ömrünü uzatmak ve görünüşünü korumak için az güçlü bir temizleme maddesini kullanın.

- Ahize düştüğünde gelen hasarı azaltır.

Parça numaraları ve diğer ek bilgiler için, telefon modeli veri sayfasına başvurun. The Cisco IP Telefonu 8800 Serisi veri sayfaları burada bulunabilir: <https://www.cisco.com/c/en/us/products/collaboration-endpoints/unified-ip-phone-8800-series/datasheet-listing.html>. The Cisco IP Telefonu 7800 Serisi veri sayfaları burada bulunabilir: <https://www.cisco.com/c/en/us/products/collaboration-endpoints/unified-ip-phone-7800-series/datasheet-listing.html>.

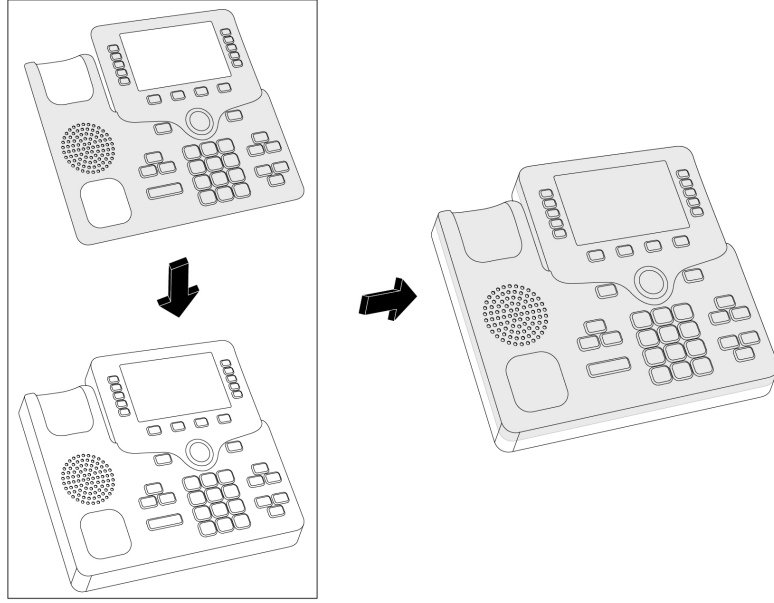
Hangi telefon modeline sahip olduğunuzu kontrol etmek için **Uygulamalar'a**  basın ve **Telefon Bilgileri**'ni seçin. **Model numarası** alanında telefon modeliniz gösterilir.

Çizelge 24: Silikon Kapaklar

Cisco IP Telefonu	Cisco IP Telefonu Silikon Kapak	Notlar
Cisco IP Telefonu 7821	<ul style="list-style-type: none"> 7821 Masaüstü Telefon Serisi için 10 paket Silikon Kapak (CP-7821-COVER=) 7821 Masaüstü Telefon Serisi ve Ahize için 10 paket Silikon Kapak (CP-7821-COVER-BUN=) 	
Cisco IP Telefonu 7841	<ul style="list-style-type: none"> 7841 Masaüstü Telefon Serisi için 10 paket Silikon Kapak (CP-7841-COVER=) 7841 Masaüstü Telefon Serisi ve Ahize için 10 paket Silikon Kapak (CP-7841-COVER-BUN=) 	
Cisco IP Telefonu 8811, 8841, 8851, 8851NR, 8861 ve 8861NR	<ul style="list-style-type: none"> 88X1 Masaüstü Telefon Serisi için 10 paket Silikon Kapak (CP-88X1-COVER=) 88X1 Masaüstü Telefon Serisi ve Ahize için 10 paket Silikon Kapak (CP-88X1-COVER-BUN=) 	Not Silikon kapak, Anahtar Genişletme Modülünü korumaz.
Cisco IP Telefonu 8845, 8865 ve 8865NR	<ul style="list-style-type: none"> 88X5 Masaüstü Telefon Serisi için 10 paket Silikon Kapak (CP-88X5-COVER=) 88X5 Masaüstü Telefon Serisi ve Ahize için 10 paket Silikon Kapak (CP-88X5-COVER-BUN=) 	Not Silikon kapak, Anahtar Genişletme Modülünü korumaz.
Cisco IP Telefonu Ahizesi	<ul style="list-style-type: none"> Masaüstü Telefon Telefonları için 10 paket Silikon Kapak (CP-HS-COVER=) 	

Cisco IP Telefonu Silikon Kapağı Takma

Silikon kapak, Cisco IP Telefonunuzun kullanım ömrünü uzatmanıza yardımcı olur ve düğmeler ile tuş takımını temiz tutmayı kolaylaştırır.

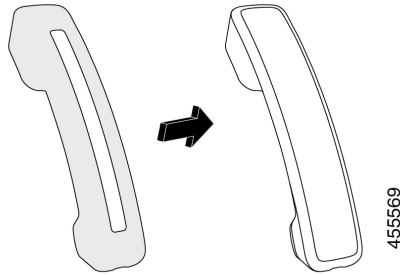


Yordam

- Adım 1** Telefonu size bakacak şekilde konumlandırın.
- Adım 2** Ahizeyi yuvadan çıkarın.
- Adım 3** Kapağı, telefonun üzerinden geçirerek ahizenin sol tarafı ile hizalayın.
- Adım 4** Kapağı telefonun köşelerinde ve yanlarında sabitleyin. Kapak, çok direnç göstermeden telefonun üzerine sıkıca oturmalıdır.
- Adım 5** Ahizeyi tekrar yuvaya yerleştirin.

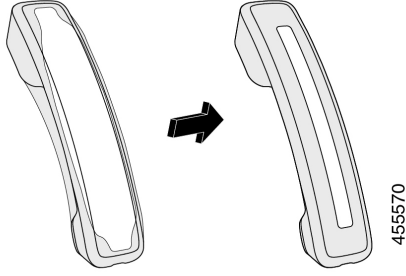
Cisco IP Telefonu Ahize Kapağını Takma

Silikon kapak, ahizeyi hasardan korumaya yardımcı olur ve mikropların yayılmasını azaltır.



Yordam

- Adım 1** Ahizeyi telefon yuvasından çıkarın.
- Adım 2** Kablonun ahizeyle bağlantısını kesin.
- Adım 3** Kulak kısmı kapağın içine tamamen oturana kadar silikon kapağı ahizenin üzerine kaydırın.
- Adım 4** Kapağı ahizenin diğer ucuna çekin.



- Adım 5** Kapağın ahizeyle hizalı olduğundan ve kablo bağlantı noktasının engellenmediğinden emin olun.
- Adım 6** Ahizeyi telefona yeniden bağlayın ve yuvaya yerleştirin.

Silikon Kapağı Temizleme

Kir ve pislik konusunda endişeniz varsa kapağınızı temizleyin. Düzenli temizlik ayrıca, bakterilerin veya mikropların yayılmasını da önler.

Yordam

- Adım 1** Silikon kapağı çıkarın.
- Adım 2** Kapağı temizleyin.
- Not** Kapağın kullanım ömrünü uzatmak ve görünüşünü korumak için az güçlü bir temizleme maddesini kullanın.
- Adım 3** Kapağın tamamen kurummasını sağlayın. Tamamen kuruyana kadar telefona tekrar takmayın.
- Adım 4** Kapağı telefona tekrar takın.

Ayak Standını Bağlama

Telefonunuz bir masa üzerindeyse, ayak standını telefonun arkasına bağlayın.

Yordam

- Adım 1** Bağlayıcıları yuvalara sokun.
- Adım 2** Bağlayıcılar yerine oturana kadar ayak standına bastırın.
- Adım 3** Telefonun açısını ayarlayın.

İlgili Konular

[Aksesuar Desteği](#), sayfa 1

Telefonu Kablo Kilidiyle Sabitleme

Cisco IP Telefonu 8800 Serisini 20 mm genişliğe kadar bir laptop kablosu kilidiyle sabitleyebilirsiniz.

Yordam

- Adım 1** Kablo kilidinin ilmekli ucunu tutun ve bunu, telefonu sabitlemek istediğiniz nesnenin etrafına sarın.
- Adım 2** Kilidi kablonun ilmekli ucunun içinden geçirin.
- Adım 3** Kablo kilidinin kilidini açın.
- Adım 4** Kilitleme düğmesini basılı tutarak kilitleme dişlerini hizalayın.
- Adım 5** Kablo kilidini telefonunuzun kilit yuvasına takın ve kilitleme düğmesini serbest bırakın.
- Adım 6** Kablo kilidini kilitleyin.

İlgili Konular

[Aksesuar Desteği](#), sayfa 1

Harici Hoparlörler ve Mikrofon

Harici hoparlörler ve mikrofonlar tak-çalıştır aksesuarlardır. Bilgisayar türü harici bir mikrofon ve amfili hoparlörleri, har girişi/çıkışı jaklarını kullanarak Cisco IP Telefonuna bağlayabilirsiniz. Harici bir mikrofon bağlanması, dâhili mikrofonu devre dışı bırakır ve harici bir hoparlör bağlanması da, dâhili telefon hoparlörünü devre dışı bırakır.



- Not** Düşük kaliteli harici ses cihazları kullanmak, hoparlörleri çok yüksek ses seviyelerinde çalıştırmak veya mikrofonu hoparlöre oldukça yakın bir yere koymak hoparlörlü telefonla yaptığınız aramalarda, karşı taraftakilere istenmeyen bir yankı verilmesi ile sonuçlanabilir.

İlgili Konular

[Aksesuar Desteği](#), sayfa 1



BÖLÜM 6

Ürün Emniyeti ve Güvenliği

- Uyumluluk Beyanları, sayfa 89
- Cisco Ürün Güvenliğine Genel Bakış, sayfa 90
- Önemli Çevrimiçi Bilgiler, sayfa 91

Uyumluluk Beyanları

Avrupa Birliği için Uyumluluk Beyanları

CE İşareti

Aşağıdaki CE işareti ekipmana ve ambalaja yapıştırılmıştır.



Kanada için Uyumluluk Beyanları

Bu cihaz, Industry Canada lisans muafiyeti RSS standartlarına uygundur. Bu cihazın çalışması şu iki koşula bağlıdır: (1) bu cihaz girişime neden olamaz ve (2) bu cihaz, cihazın istenmeyen çalışmasına neden olabilecek girişim de dahil olmak üzere tüm girişimleri kabul etmelidir. Bu telefonu kullanırken iletişimlerin gizliliği sağlanmamış olabilir.

Bu ürün, geçerli Kanada Yenilik, Bilim ve Ekonomik Gelişme teknik özelliklerini karşılar.

Avis de Conformité Canadien

Cet appareil est conforme aux normes RSS exemptes de licence RSS d'Industry Canada. Le fonctionnement de cet appareil est soumis à deux conditions : (1) ce périphérique ne doit pas causer d'interférence et (2) ce périphérique doit supporter les interférences, y compris celles susceptibles d'entraîner un fonctionnement non souhaitable de l'appareil. La protection des communications ne peut pas être assurée lors de l'utilisation de ce téléphone.

Le présent produit est conforme aux spécifications techniques applicables d'Innovation, Sciences et Développement économique Canada.

FCC Uyumluluk Beyanları

Federal İletişim Komisyonu, aşağıdakiler için uyumluluk beyanları ister:

FCC Kısım 15.21 Beyanı

Uyumluluktan sorumlu olan tarafça açık onaylanmayan değişiklikler veya düzenlemeler kullanıcının ekipmanı çalıştırma yetkisini geçersiz kılabılır.

FCC RF Radyasyonuna Maruz Kalma Beyanı

Bu ekipman, kontrol edilmeyen bir ortam için ortaya konulan FCC radyasyona maruz kalma sınırlarıyla uyumludur. Son kullanıcılar, RF'ye maruz kalma uyumluluğunu sağlamak için belirli kullanım talimatlarına uymalıdır. Bu transmitter, kullanıcıdan en az 20 cm uzakta olmalıdır ve başka bir anten veya transmitterle yan yana yerleştirilmemeli veya birlikte çalıştırılmamalıdır.

FCC Alıcılar ve Sınıf B Dijital Beyanı

Bu ürün, test edilmiş ve FCC Kuralları Kısım 15 uyarınca B Sınıfı dijital cihaz belirtilmelerine uygun olduğu görülmüştür. Bu sınırlamalar, ikamet edilen bölge kurulumlarında zararlı parazitlere karşı makul ölçüde koruma sağlayacak şekilde tasarlanmıştır. Bu ekipman, radyo frekansı enerjisi üretir, kullanır ve yayabilir ve talimatlara uygun olarak kurulup kullanılmazsa radyo iletişimlerinde zararlı girişime neden olabilir. Ancak, belirli bir kurulumda bu girişimin gerçekleşmeyeceği kesin değildir.

Bu ekipman, radyo veya televizyon sinyal alışımda zararlı girişime neden olursa (bu girişim, ekipmanı kapatıp açarak saptanabilir), kullanıcının aşağıdaki önlemlerden birine veya birkaçına başvurarak girişimi düzeltmesi önerilir:

- Alıcı antenin yönünü veya konumunu değiştirme
- Ekipman veya cihazlar arasındaki uzaklığı artırma
- Ekipmanı, alıcınınkinden farklı bir çıkışa bağlama
- Yardım için satıcıya veya deneyimli bir radyo/TV teknisyenine başvurma

Cisco Ürün Güvenliğine Genel Bakış

Bu ürün şifreli özellikler içermektedir ve ithalat, ihracat, transfer ve kullanım hususlarını düzenleyen ABD yasaları ile yerel ülke yasalarına tabidir. Cisco şifreleme ürünlerinin teslim edilmesi, üçüncü taraflara şifreleme konusunda ithalat, ihracat, dağıtma veya kullanma yetkisi vermemektedir. İthalatçılar, ihracatçılar, dağıtıcılar ve kullanıcılar ABD yasaları ile yerel ülke yasalarına uymaktan sorumludur. Bu ürünü kullanmakla, ilgili yasa ve düzenlemelere uymayı kabul etmiş sayılırsınız. ABD yasalarına ve yerel yasalara uyamayacaksınız bu ürünü derhal iade edin.

<https://www.bis.doc.gov/policiesandregulations/ear/index.htm> adresinde ABD ihracat mevzuatı hakkında daha fazla bilgi bulunabilir.

Önemli Çevrimiçi Bilgiler

Son Kullanıcı Lisans Sözleşmesi

Son Kullanıcı Lisans Sözleşmesi (EULA) aşağıda yer almaktadır: <https://www.cisco.com/go/eula>

Mevzuata Uygunluk ve Güvenlik Bilgileri

Yasal Düzenlemelerle Uyumluluk ve Emniyet Bilgisi (RCSI) aşağıda yer almaktadır:

