



7800 ir 8800 serijos „Cisco“ IP telefonų priedų vadovas, skirtas „Cisco Unified Communications Manager“

Pirmą kartą publikuota 2017-09-01

Paskutinį kartą keista: 2021-02-09

Americas Headquarters

Cisco Systems, Inc.
170 West Tasman Drive
San Jose, CA 95134-1706
USA
<http://www.cisco.com>
Tel: 408 526-4000
800 553-NETS (6387)
Fax: 408 527-0883

THE SPECIFICATIONS AND INFORMATION REGARDING THE PRODUCTS IN THIS MANUAL ARE SUBJECT TO CHANGE WITHOUT NOTICE. ALL STATEMENTS, INFORMATION, AND RECOMMENDATIONS IN THIS MANUAL ARE BELIEVED TO BE ACCURATE BUT ARE PRESENTED WITHOUT WARRANTY OF ANY KIND, EXPRESS OR IMPLIED. USERS MUST TAKE FULL RESPONSIBILITY FOR THEIR APPLICATION OF ANY PRODUCTS.

THE SOFTWARE LICENSE AND LIMITED WARRANTY FOR THE ACCOMPANYING PRODUCT ARE SET FORTH IN THE INFORMATION PACKET THAT SHIPPED WITH THE PRODUCT AND ARE INCORPORATED HEREIN BY THIS REFERENCE. IF YOU ARE UNABLE TO LOCATE THE SOFTWARE LICENSE OR LIMITED WARRANTY, CONTACT YOUR CISCO REPRESENTATIVE FOR A COPY.

The following information is for FCC compliance of Class A devices: This equipment has been tested and found to comply with the limits for a Class A digital device, pursuant to part 15 of the FCC rules. These limits are designed to provide reasonable protection against harmful interference when the equipment is operated in a commercial environment. This equipment generates, uses, and can radiate radio-frequency energy and, if not installed and used in accordance with the instruction manual, may cause harmful interference to radio communications. Operation of this equipment in a residential area is likely to cause harmful interference, in which case users will be required to correct the interference at their own expense.

The following information is for FCC compliance of Class B devices: This equipment has been tested and found to comply with the limits for a Class B digital device, pursuant to part 15 of the FCC rules. These limits are designed to provide reasonable protection against harmful interference in a residential installation. This equipment generates, uses and can radiate radio frequency energy and, if not installed and used in accordance with the instructions, may cause harmful interference to radio communications. However, there is no guarantee that interference will not occur in a particular installation. If the equipment causes interference to radio or television reception, which can be determined by turning the equipment off and on, users are encouraged to try to correct the interference by using one or more of the following measures:

- Reorient or relocate the receiving antenna.
- Increase the separation between the equipment and receiver.
- Connect the equipment into an outlet on a circuit different from that to which the receiver is connected.
- Consult the dealer or an experienced radio/TV technician for help.

Modifications to this product not authorized by Cisco could void the FCC approval and negate your authority to operate the product.

The Cisco implementation of TCP header compression is an adaptation of a program developed by the University of California, Berkeley (UCB) as part of UCB's public domain version of the UNIX operating system. All rights reserved. Copyright © 1981, Regents of the University of California.

NOTWITHSTANDING ANY OTHER WARRANTY HEREIN, ALL DOCUMENT FILES AND SOFTWARE OF THESE SUPPLIERS ARE PROVIDED "AS IS" WITH ALL FAULTS. CISCO AND THE ABOVE-NAMED SUPPLIERS DISCLAIM ALL WARRANTIES, EXPRESSED OR IMPLIED, INCLUDING, WITHOUT LIMITATION, THOSE OF MERCHANTABILITY, FITNESS FOR A PARTICULAR PURPOSE AND NON-INFRINGEMENT OR ARISING FROM A COURSE OF DEALING, USAGE, OR TRADE PRACTICE.

IN NO EVENT SHALL CISCO OR ITS SUPPLIERS BE LIABLE FOR ANY INDIRECT, SPECIAL, CONSEQUENTIAL, OR INCIDENTAL DAMAGES, INCLUDING, WITHOUT LIMITATION, LOST PROFITS OR LOSS OR DAMAGE TO DATA ARISING OUT OF THE USE OR INABILITY TO USE THIS MANUAL, EVEN IF CISCO OR ITS SUPPLIERS HAVE BEEN ADVISED OF THE POSSIBILITY OF SUCH DAMAGES.

Any Internet Protocol (IP) addresses and phone numbers used in this document are not intended to be actual addresses and phone numbers. Any examples, command display output, network topology diagrams, and other figures included in the document are shown for illustrative purposes only. Any use of actual IP addresses or phone numbers in illustrative content is unintentional and coincidental.

All printed copies and duplicate soft copies of this document are considered uncontrolled. See the current online version for the latest version.

Cisco has more than 200 offices worldwide. Addresses and phone numbers are listed on the Cisco website at www.cisco.com/go/offices.

Cisco and the Cisco logo are trademarks or registered trademarks of Cisco and/or its affiliates in the U.S. and other countries. To view a list of Cisco trademarks, go to this URL: <https://www.cisco.com/c/en/us/about/legal/trademarks.html>. Third-party trademarks mentioned are the property of their respective owners. The use of the word partner does not imply a partnership relationship between Cisco and any other company. (1721R)

© 2017–2020 Cisco Systems, Inc. Visos teisės saugomos.



TURINYS

SKYRIUS 1

Priedų apžvalga 1

Priedų palaikymas 1

Priedų palaikymas „Cisco“ IP telefonų 7800 serija 1

Priedų palaikymas „Cisco“ IP telefonų 8800 serija 3

Nauja ir pakeista informacija 5

Nauja ir pakeista programinės aparatinės įrangos versijos 14.0(1) informacija 5

Nauja ir pakeista programinės aparatinės įrangos 12.8(1) versijos informacija 5

Nauja ir pakeista programinės aparatinės įrangos 12.7(1) versijos informacija 6

Nauja informacija, susijusi su programinės aparatinės įrangos 12.6(1) versija 6

Nauja informacija, susijusi su programinės aparatinės įrangos 12.5(1)SR3 versija 7

Nauja informacija, susijusi su programinės aparatinės įrangos 12.5(1)SR2 versija 7

Nauja ir pakeista programinės aparatinės įrangos 12.5(1) ir 12.5(1)SR1 versijos informacija 7

Nauja informacija apie priedus, skirta 12.1(1)SR1 versijai 7

Nauja informacija apie priedus, skirta 12.1(1) versijai 8

Aparatinei įrangai taikomos „Cisco“ vienu metų ribotosios garantijos sąlygos 8

SKYRIUS 2

Ausinės su mikrofonu 9

Svarbi ausinių saugos informacija 9

500 serijos „Cisco“ ausinės 9

„Cisco“ ausinių 521 ir 522 valdiklio mygtukai bei aparatinė įranga 13

„Cisco“ ausinių 531 ir 532 USB adapterio mygtukai ir aparatinė įranga 14

„Cisco“ ausinių 561 ir 562 mygtukai bei LED 15

„Cisco“ ausinės 561 ir 562 „Standard Base“ 17

„Cisco“ ausinės 561 ir 562 su „Multibase“ 18

700 serijos „Cisco“ ausinės 20

„Cisco“ ausinės 730 Mygtukai ir aparatinė įranga 20

Trečiųjų šalių ausinės	23
Garso kokybė	24
Laidinės ausinės	24
„Bluetooth“ belaidės ausinės	24
Belaidės ausinės	26
„Cisco“ ausinių konfigūracija „Cisco Unified Communications Manager“	26
Ausinių nustatymas vienam telefonui	28
Ausinių parametrai „Cisco Unified Communications Manager“	28
Plačiajuosčio kodeko sąranka	30
Ausinių valdymas naudojant senesnes „Cisco Unified Communications Manager“ versijas	31
Atsisiųskite numatytosios ausinių sąrankos konfigūracijos failą	31
Modifikuokite numatytosios ausinių sąrankos konfigūracijos failą	32
Įdiekite numatytosios konfigūracijos failą „Cisco Unified Communications Manager“	34
Iš naujo paleiskite „Cisco TFTP“ serverį	34
Prijunkite ausines prie telefono.	35
Standartinių ausinių su mikrofonu prijungimas	35
USB ausinių su mikrofonu prijungimas	36
Y laidu prijunkite „Cisco“ standartinę bazę	36
Prijunkite „Multibase“ prie „Bluetooth“ įrenginio	36
„Multibase“ atjungimas nuo „Bluetooth“ įrenginio	37
Visų „Bluetooth“ susiejimų trynimas	37
Telefono naujinimo atidėjimas	37
„Cisco“ ausinių tinkinimas	38
500 serijos „Cisco“ ausinių tinkinimas	38
Žemų ir aukštų dažnių reguliavimas	38
Sureguliuokite garsiakalbio pagalbinį toną	38
Mikrofono garsumo reguliavimas	39
700 serijos „Cisco“ ausinių tinkinimas	39
Nustatyti „Cisco“ ausinės 730 triukšmo slopinimo lygį	39
Nustatyti „Cisco“ ausinės 730 pagalbinio tono lygį	39
Nustatyti „Cisco“ ausinės 730 bendrąsias nuostatas	40
Atstatyti „Cisco“ ausinės 730 nuostatas	41
Peržiūrėkite išsamią informaciją apie „Cisco“ ausinės 730	41

Ausinių skambėjimo nuostatų keitimas	41
Mikrofono tikrinimas	42
„Cisco“ ausinių mikroprogramos naujinimas „Cisco“ IP telefone	42
Ausinių konfigūravimas telefonu	42
„Cisco“ ausinių nuostatų atkūrimas iš telefono	43
Ausinių su mikrofonu grįžtamojo ryšio reguliavimas	43
„Bluetooth“ ryšio įjungimas ir išjungimas	43
„Bluetooth“ ausinių su mikrofonu pridėjimas	44
„Bluetooth“ ausinių su mikrofonu atjungimas	44
„Bluetooth“ ausinių su mikrofonu šalinimas	44
Plačiam garso dažnių juostai pritaikytų ausinių su mikrofonu parengimas naudoti	45
Savo telefone įjunkite elektroninę laisvų rankų įrangą	45
Skambinimas naudojant standartines ausines	45
Garso kelio pasirinkimas	46
Ausinių pakeitimas skambučio metu	46
Jūsų „Cisco“ ausinių trikčių šalinimas	47
Patvirtinkite, kad jūsų ausinės yra užregistruotos.	47
Nėra garso	47
Prasta garso kokybė	48
Mikrofonas neperima garso	48
Ausinės neįkraunamos	49
Neįmanoma įkrauti ausinių akumuliatoriaus	50

SKYRIUS 3
Klavišų plėtimo moduliai 51

„Cisco“ IP telefono klavišų plėtimo modulio konfigūracijos apžvalga	51
Klavišų plėtimo modulio mygtukai	54
8800 serijos „Cisco“ IP telefono klavišų plėtimo modulio stulpelių režimas	55
Klavišų išplėtimo modulio konfigūracija „Cisco Unified Communications Manager“	57
Klavišų plėtimo modulio nustatymas „Cisco Unified Communications Manager“	57
Tinkinti foniniai vaizdai	58
Klavišų plėtimo modulio prijungimas prie „Cisco“ IP telefono	58
Telefone sukongfigūruoti klavišų plėtimo modulį	62
Darbalaukio fono keitimas	62

Klavišų plėtimo modulio ekrano ryškumo reguliavimas	63
Skambinimas naudojant klavišų plėtimo modulį	63
Klavišų plėtimo modulio trikčių šalinimas	63
Klavišų plėtimo modulio sąranka	64
Vieno LCD ekrano klavišų plėtimo modulio nustatymas iš naujo	64
Dviejų LCD ekranų klavišų plėtimo modulio nustatymas iš naujo	65
Klavišų plėtimo modulio maitinimo informacija	65

SKYRIUS 4**Tvirtinimo prie sienos rinkiniai 67**

Tvirtinimo prie sienos rinkiniai	67
Tvirtinimo prie sienos komponentai	68
Atsarginio tvirtinimo prie sienos rinkinio sumontavimas	73
Sieninio laikiklio tvirtinimas prie sienos	73
Telefono laikiklio tvirtinimas prie telefono	76
Kabelių prijungimas prie telefono	78
Telefono tvirtinimas prie sieninio laikiklio	78
Telefono nuėmimas nuo tvirtinimo prie sienos rinkinio	80
Telefono ragelio atramos reguliavimas	81

SKYRIUS 5**Kiti priedai 83**

Silikoniniai dangteliai	83
„Cisco“ IP telefono silikoninio dangtelio uždėjimas	84
„Cisco“ IP telefono ragelio dangtelio uždėjimas	85
Silikoninio dangtelio valymas	86
Prijungimas prie atraminio stovo	86
Telefono apsauga troseliu su užraktu	87
Išoriniai garsiakalbiai ir mikrofonas	87

SKYRIUS 6**Produktų sauga 89**

Pareiškimai dėl atitikties	89
Europos Sąjungos valstybių pareiškimai dėl atitikties	89
CE žymėjimas	89
Pareiškimas dėl atitikties Kanadai	89

Pareiškimai dėl atitikties FCC	90
Pareiškimas dėl FCC 15.21 dalies	90
Pareiškimas dėl radijo dažnio spinduliuotės poveikio atitikties FCC	90
Pareiškimas dėl imtuvų ir B klasės skaitmeninių įrenginių atitikties FCC	90
„Cisco“ gaminių apsaugos apžvalga	90
Svarbi informacija internete	91



SKYRIUS 1

Priedų apžvalga

- Priedų palaikymas, p. 1
- Nauja ir pakeista informacija, p. 5
- Aparatinei įrangai taikomos „Cisco“ vienų metų ribotosios garantijos sąlygos, p. 8

Priedų palaikymas

„Cisco“ IP telefonai palaiko daug įvairių priedų, įskaitant ausines, išorinius garsiakalbius, montavimo prie sienos rinkinius ir klavišų plėtimo modulius. Priedų palaikymas priklauso nuo telefono modelio, todėl prieš įsigydami ar naudodami kokį nors priedą, peržiūrėkite šio skyriaus informaciją.

Be šiame dokumente pateiktų priedų, savo telefonui galite įsigyti ir kitų komponentų, pvz., maitinimo laidų, maitinimo kubų ar atsarginių skydų. Daugiau informacijos rasite savo telefono specifikacijoje.

- „Cisco“ IP telefonų 8800 serija specifikacijas galima rasti čia:
<http://www.cisco.com/c/en/us/products/collaboration-endpoints/unified-ip-phone-8800-series/datasheet-listing.html>
- „Cisco“ IP telefonų 7800 serija specifikacijas galima rasti čia:
<http://www.cisco.com/c/en/us/products/collaboration-endpoints/unified-ip-phone-7800-series/datasheet-listing.html>

Susijusios temos

- [Trečiųjų šalių ausinės](#), p. 23
- [„Cisco“ IP telefono klavišų plėtimo modulio konfigūracijos apžvalga](#), p. 51
- [Tvirtinimo prie sienos rinkiniai](#), p. 67

Priedų palaikymas „Cisco“ IP telefonų 7800 serija

Rinkdamiesi priedą, pasinaudokite tolesnėje lentelėje pateikiama informacija.

Lentelė 1: Priedų palaikymas „Cisco“ IP telefonų 7800 serija

Priedas	Tipas	7811	7821	7841	7861
„Cisco“ priedas					
Sieninio laikiklio dalių rinkinys		Atpažįstama	Atpažįstama	Atpažįstama	Atpažįstama

Priedas	Tipas	7811	7821	7841	7861
Atraminis stovas		Atpažįstama (nereguliuojamas)	Atpažįstama	Atpažįstama	Atpažįstama
530 serijos „Cisco“ ausinės	Analoginės 7821, 7841 ir 7861 serijos „Cisco“ IP telefonas negali aptikti, kai prie jo prijungtos analoginės ausinės. Ausinės rodomos priedų lange.	Nesuderinama	Atpažįstama	Atpažįstama	Atpažįstama
„Cisco“ ausinės 561 ir 562	Analoginės 7821, 7841 ir 7861 serijos „Cisco“ IP telefonas negali aptikti, kai prie jo prijungtos analoginės ausinės. Ausinės rodomos priedų lange.	Nesuderinama	Atpažįstama	Atpažįstama	Atpažįstama
„Cisco“ ausinės 730	USB	Nesuderinama	Nesuderinama	Nesuderinama	Nesuderinama
„Cisco“ ausinės 730	„Bluetooth“	Nesuderinama	Nesuderinama	Nesuderinama	Nesuderinama
Kitų gamintojų priedai					
Ausinės su mikrofonu	Analoginės 7821, 7841 ir 7861 serijos „Cisco“ IP telefonas negali aptikti, kai prie jo prijungtos analoginės ausinės. Ausinės rodomos priedų lange.	Nesuderinama	Atpažįstama	Atpažįstama	Atpažįstama
Ausinės su mikrofonu	Analoginės plačiajuostės	Nesuderinama	Atpažįstama	Atpažįstama	Atpažįstama
Ausinės su mikrofonu	Laidinės	Nesuderinama	Atpažįstama	Atpažįstama	Atpažįstama
Ausinės su mikrofonu	USB	Nesuderinama	Nesuderinama	Nesuderinama	Nesuderinama

Priedas	Tipas	7811	7821	7841	7861
Ausinės su mikrofonu	Elektroninė laisvų rankų įranga	Nesuderinama	Atpažįstama	Atpažįstama	Atpažįstama
Ausinės su mikrofonu	„Bluetooth“	Nesuderinama	Nesuderinama	Nesuderinama	Nesuderinama
Troselis su užraktu		Nesuderinama	Nesuderinama	Nesuderinama	Nesuderinama
Mikrofonas	Išorinis kompiuteris	Nesuderinama	Nesuderinama	Nesuderinama	Nesuderinama
Garsiakalbiai	Išorinis kompiuteris	Nesuderinama	Nesuderinama	Nesuderinama	Nesuderinama

Priedų palaikymas „Cisco“ IP telefonų 8800 serija

Rinkdamiesi priedą, pasinaudokite tolesnėje lentelėje pateikiama informacija.

Lentelė 2: Priedų palaikymas „Cisco“ IP telefonų 8800 serija

Priedas	Tipas	8811 ir 8841	8845	8851	8851NR	8861	8865	8865NR
„Cisco“ priedas								
8800 serijos „Cisco“ IP telefono klavišų plėtimo modulis	Papildinių modulis	Nesuderinama	Nesuderinama	Atpažįstama Palaiko iki 2 išplėtimo modulių.	Atpažįstama Palaiko iki 2 išplėtimo modulių.	Atpažįstama Palaiko iki 3 išplėtimo modulių.	Atpažįstama Palaiko iki 3 išplėtimo modulių.	Atpažįstama Palaiko iki 3 išplėtimo modulių.
8851/8861 serijos „Cisco“ IP telefono klavišų plėtimo modulis	Papildinių modulis	Nesuderinama	Nesuderinama	Atpažįstama Palaiko iki 2 vienodo tipo išplėtimo modulių.	Atpažįstama Palaiko iki 2 vienodo tipo išplėtimo modulių.	Atpažįstama Palaiko iki 3 vienodo tipo išplėtimo modulių.	Nesuderinama	Nesuderinama
8865 serijos „Cisco“ IP telefono klavišų plėtimo modulis	Papildinių modulis	Nesuderinama	Nesuderinama	Nesuderinama	Nesuderinama	Nesuderinama	Atpažįstama Palaiko iki 3 vienodo tipo išplėtimo modulių.	Atpažįstama Palaiko iki 3 vienodo tipo išplėtimo modulių.
Sieninio laikiklio dalių rinkinys		Atpažįstama	Atpažįstama	Atpažįstama	Atpažįstama	Atpažįstama	Atpažįstama	Atpažįstama
Atraminis stovas		Atpažįstama	Atpažįstama	Atpažįstama	Atpažįstama	Atpažįstama	Atpažįstama	Atpažįstama
„Cisco“ ausinės 521 ir 522	USB	Nesuderinama	Nesuderinama	Atpažįstama	Atpažįstama	Atpažįstama	Atpažįstama	Atpažįstama

Priedas	Tipas	8811 ir 8841	8845	8851	8851NR	8861	8865	8865NR
530 serijos „Cisco“ ausinės	Standartinis	Atpažįstama	Atpažįstama	Atpažįstama	Atpažįstama	Atpažįstama	Atpažįstama	Atpažįstama
530 serijos „Cisco“ ausinės	USB adapteris	Nesuderinama	Nesuderinama	Atpažįstama	Atpažįstama	Atpažįstama	Atpažįstama	Atpažįstama
„Cisco“ ausinės 561 ir 562	Standartinis	Atpažįstama	Atpažįstama	Atpažįstama	Atpažįstama	Atpažįstama	Atpažįstama	Atpažįstama
„Cisco“ ausinės 561 ir 562	USB	Nesuderinama	Nesuderinama	Atpažįstama	Atpažįstama	Atpažįstama	Atpažįstama	Atpažįstama
„Cisco“ ausinės 730	USB	Nesuderinama	Nesuderinama	Nesuderinama	Atpažįstama	Atpažįstama	Atpažįstama	Atpažįstama
„Cisco“ ausinės 730	„Bluetooth“	Nesuderinama	Nesuderinama	Atpažįstama	Atpažįstama	Nesuderinama	Atpažįstama	Nesuderinama
Kitų gamintojų priedai								
Ausinės su mikrofonu	Analoginės	Atpažįstama	Atpažįstama	Atpažįstama	Atpažįstama	Atpažįstama	Atpažįstama	Atpažįstama
Ausinės su mikrofonu	Analoginės plačiajuostės	Atpažįstama	Atpažįstama	Atpažįstama	Atpažįstama	Atpažįstama	Atpažįstama	Atpažįstama
Ausinės su mikrofonu	„Bluetooth“	Nesuderinama	Atpažįstama	Atpažįstama	Nesuderinama	Atpažįstama	Atpažįstama	Nesuderinama
Ausinės su mikrofonu	USB	Nesuderinama	Nesuderinama	Atpažįstama	Atpažįstama	Atpažįstama	Atpažįstama	Atpažįstama
Ausinės su mikrofonu	Elektroninė laisvų rankų įranga	Atpažįstama Žr. 1 pastabą.	Atpažįstama Žr. 1 pastabą.	Atpažįstama Žr. 2 pastabą.	Atpažįstama Žr. 2 pastabą.	Atpažįstama Žr. 2 pastabą.	Atpažįstama Žr. 2 pastabą.	Atpažįstama Žr. 2 pastabą.
Mikrofonai	Išorinis kompiuteris	Nesuderinama	Nesuderinama	Nesuderinama	Nesuderinama	Atpažįstama	Atpažįstama	Atpažįstama
Troselis su užraktu		Atpažįstama	Atpažįstama	Atpažįstama	Atpažįstama	Atpažįstama	Atpažįstama	Atpažįstama
Garsiakalbiai	Išorinis kompiuteris	Nesuderinama	Nesuderinama	Nesuderinama	Nesuderinama	Atpažįstama	Atpažįstama	Atpažįstama

**Pastaba**

Elektroninės laisvų įrangos naudotojai turėtų žinoti:

1. Elektroninė laisvų rankų įranga prie 8811, 8841 ir 8845 serijos „Cisco“ IP telefono prijungiama naudojant papildomą prievadą.
2. Elektroninė laisvų rankų įranga prie 8851NR ir 8865NR serijos „Cisco“ IP telefono prijungiama naudojant papildomą prievadą arba USB prievadą.
3. Elektroninė laisvų rankų įranga prie 8851, 8861 ir 8865 serijos „Cisco“ IP telefono prijungiama naudojant papildomą prievadą, USB prievadą arba „Bluetooth“ ryšį.

Nauja ir pakeista informacija

Nauja ir pakeista programinės aparatinės įrangos versijos 14.0(1) informacija

Lentelė 3: 7800 ir 8800 serijos „Cisco“ IP telefono priedų vadovo pakeitimai, skirti programinės aparatinės įrangos 14.(1) versijai

Funkcija	Naujienos ir pakeitimai
„Cisco“ IP telefono silikoniniai dėklai	Silikoniniai dangteliai, p. 83
Naujas 500 serijos „Cisco“ ausinių meniu nustatymas	Ausinių skambėjimo nuostatų keitimas, p. 41
Ausinių naujinimo eigos indikatorius	„Cisco“ ausinių mikroprogramos naujinimas „Cisco“ IP telefone, p. 42

Nauja ir pakeista programinės aparatinės įrangos 12.8(1) versijos informacija

Keitiniai	Atnaujintas turinys
Pritvirtinkite sraigtų varžtus, kad priveržtumėte pagrindinio plėtimo modulio slankstelių jungtį ir telefoną.	Klavišų plėtimo modulio prijungimas prie „Cisco“ IP telefono, p. 58

Nauja ir pakeista programinės aparatinės įrangos 12.7(1) versijos informacija

Lentelė 4: 7800 ir 8800 serijos „Cisco“ IP telefono priedų vadovo pakeitimai, skirti programinės aparatinės įrangos 12.7(1) versijai.

Pakeitimas	Atnaujintas skirsnis
„Cisco“ ausinės 730 Pagalba	<p>Atnaujinti skirsniai:</p> <ul style="list-style-type: none"> • „Cisco“ ausinių konfigūracija „Cisco Unified Communications Manager“, p. 26 • Priedų palaikymas „Cisco“ IP telefonų 7800 serija, p. 1 • Priedų palaikymas „Cisco“ IP telefonų 8800 serija, p. 3 <p>Nauji skirsniai:</p> <ul style="list-style-type: none"> • Ausinių valdymas naudojant senesnes „Cisco Unified Communications Manager“ versijas, p. 31 • 700 serijos „Cisco“ ausinių tinkinimas, p. 39 • Nustatyti „Cisco“ ausinės 730 triukšmo slopinimo lygį, p. 39 • Nustatyti „Cisco“ ausinės 730 pagalbinio tono lygį, p. 39 • Nustatyti „Cisco“ ausinės 730 bendrąsias nuostatas, p. 40 • Atstatyti „Cisco“ ausinės 730 nuostatas, p. 41 • Peržiūrėkite išsamią informaciją apie „Cisco“ ausinės 730, p. 41
Atnaujinta informacija apie laisvų rankų įrangą.	Savo telefone įjunkite elektroninę laisvų rankų įrangą, p. 45
500 serijos „Cisco“ ausinių programinės aparatinės įrangos 1.5 versijos pakeitimas	Visų „Bluetooth“ susiejimų trynimas, p. 37
Atnaujinta informacija apie klavišo plėtimo modulių darbalaukio fono palaikymą.	<ul style="list-style-type: none"> • Tinkinti foniniai vaizdai, p. 58 • Darbalaukio fono keitimas, p. 62

Nauja informacija, susijusi su programinės aparatinės įrangos 12.6(1) versija

Programinės aparatinės įrangos 12.6(1) versijos priedų vadovo nereikėjo atnaujinti.

Nauja informacija, susijusi su programinės aparatinės įrangos 12.5(1)SR3 versija

Lentelė 5: 7800 ir 8800 serijos „Cisco“ IP telefono priedų vadovo pakeitimai, skirti programinės aparatinės įrangos 12.5(1)SR3 versijai.

Pakeitimas	Atnaujintas skirsnis
„Cisco“ ausinių nuostatų atkūrimas į administravimo nuostatas	„Cisco“ ausinių nuostatų atkūrimas iš telefono, p. 43

Nauja informacija, susijusi su programinės aparatinės įrangos 12.5(1)SR2 versija

Programinės aparatinės įrangos 12.5(1)SR2 versijai nereikalingi dokumentacijos naujiniai.

Programinės aparatinės įrangos 12.5(1)SR2 versija pakeičia programinės aparatinės įrangos 12.5(1) versiją ir programinės aparatinės įrangos 12.5(1)SR1 versiją. Programinės aparatinės įrangos 12.5(1) versija ir programinės aparatinės įrangos 12.5(1)SR1 versija buvo pakeista programinės aparatinės įrangos 12.5(1)SR2 versija.

Nauja ir pakeista programinės aparatinės įrangos 12.5(1) ir 12.5(1)SR1 versijos informacija

Lentelė 6: 7800 ir 8800 serijos „Cisco“ IP telefono priedų vadovo pakeitimai, skirti programinės aparatinės įrangos 12.5(1) ir 12.5(1)SR1 versijoms.

Pakeitimas	Atnaujintas skirsnis
„Cisco“ ausinės 561 ir 562	500 serijos „Cisco“ ausinės, p. 9
„Cisco“ ausinės 561 ir 562 „Multibase“	„Cisco“ ausinės 561 ir 562 su „Multibase“, p. 18
Pagalba dėl ausinių parametrų nuotolinės konfigūracijos	Ausinių valdymas naudojant senesnes „Cisco Unified Communications Manager“ versijas, p. 31

Nauja informacija apie priedus, skirta 12.1(1)SR1 versijai

Lentelė 7: 7800 ir 8800 serijos „Cisco“ IP telefono priedų vadovo pakeitimai, skirti programinės aparatinės įrangos 12.1(1)SR1 versijai.

Pakeitimas	Atnaujintas skirsnis
Atnaujinta informacija apie klavišo plėtimo modulį „Cisco“ darbalaukio fona.	Darbalaukio fono keitimas, p. 62

Nauja informacija apie priedus, skirta 12.1(1) versijai

Lentelė 8: 7800 ir 8800 serijos „Cisco“ IP telefono priedų vadovo pakeitimai, skirti programinės aparatinės įrangos 12.0(1) versijai.

Pakeitimas	Atnaujintas skirsnis
Atnaujinta „Cisco“ ausinėms 531 ir „Cisco“ ausinėms 532.	500 serijos „Cisco“ ausinės, p. 9
	„Cisco“ ausinių tinkinimas, p. 38
	Mikrofono garsumo reguliavimas, p. 39
	Sureguliuokite garsiakalbio pagalbinį toną, p. 38
	Žemų ir aukštų dažnių reguliavimas, p. 38
„Cisco“ ausinės 521 ir 522	500 serijos „Cisco“ ausinės, p. 9

Aparatinei įrangai taikomos „Cisco“ vienu metų ribotosios garantijos sąlygos

Aparatinės įrangos garantijai ir paslaugoms, kurias galite naudoti garantijos laikotarpiu, taikomos specialios sąlygos.

Formalusis pareiškimas dėl garantijos, į kurį įeina garantijos ir licencijų sutartys, taikomos „Cisco“ programinei įrangai, pateikiamas interneto svetainėje Cisco.com adresu <https://www.cisco.com/go/hwwarranty>



SKYRIUS 2

Ausinės su mikrofonu

- Svarbi ausinių saugos informacija, p. 9
- 500 serijos „Cisco“ ausinės, p. 9
- 700 serijos „Cisco“ ausinės, p. 20
- Trečiųjų šalių ausinės, p. 23
- „Cisco“ ausinių konfigūracija „Cisco Unified Communications Manager“, p. 26
- Prijunkite ausines prie telefono., p. 35
- Telefono naujinimo atidėjimas, p. 37
- „Cisco“ ausinių tinkinimas, p. 38
- Ausinių konfigūravimas telefonu, p. 42
- Skambinimas naudojant standartines ausines, p. 45
- Garso kelio pasirinkimas, p. 46
- Ausinių pakeitimas skambučio metu, p. 46
- Jūsų „Cisco“ ausinių trikčių šalinimas, p. 47

Svarbi ausinių saugos informacija



Didelis garso slėgis – vengti klausytis dideliu garsumo lygiu ilgą laiką, kad išvengtumėte galimo klausos pažeidimo.

Kai prijungiate ausines, sumažinkite ausinių garsiakalbio garsumą prieš užsidėdami ausines. Jei nepamiršite sumažinti garsumo prieš nusiimdami ausines, iš naujo jas prijungus garsumas bus mažesnis.

Būkite dėmesingi aplinkai. Kai naudojate ausines, jos gali slopinti svarbius išorinius garsus, ypač nelaimių atvejais arba triukšmingoje aplinkoje. Nenaudokite ausinių vairuodami. Nepalikite ausinių arba ausinių laidų, kur už jų gali užkliūti žmonės arba gyvūnai. Visada prižiūrėkite vaikus, esančius greta ausinių arba ausinių laidų.

500 serijos „Cisco“ ausinės

Prieinamos šios „Cisco“ ausinės:

- „Cisco“ ausinės 521 – ausinės su viena ausine, turinčios USB eilutės valdiklį.

- „Cisco“ ausinės 522 – ausinės su dviem ausinėmis, turinčios USB eilutės valdiklį.
- „Cisco“ ausinės 531 – ausinės su viena ausine, kurias galima naudoti kaip standartines ausines arba kaip USB ausines su USB adapteriu.
- „Cisco“ ausinės 532 – standartinės ausinės su dviem ausinėmis, kurias galima naudoti kaip standartines ausines arba kaip USB ausines su USB adapteriu.
- „Cisco“ ausinės 561 – belaidės ausinės su viena ausine, turinčios bazę.
- „Cisco“ ausinės 562 – belaidės ausinės su dviem ausinėmis, turinčios bazę.

„Cisco“ ausinės 521 ir 522

„Cisco“ ausinės 521 ir 522 yra dvejų laidinės ausinės, sukurtos naudoti su „Cisco“ IP telefono įrenginiais. „Cisco“ ausinės 521 turi vieną ausinę, kad būtų galima patogiai ir ilgai nešioti. „Cisco“ ausinės 522 turi dvi ausines, skirtas naudoti triukšmingoje darbo vietoje.

Abi ausinės turi 3,5 mm jungtį, kad būtų galima naudoti su nešiojamaisiais kompiuteriais ir mobiliaisiais įrenginiais. Be to, yra eilutės USB valdiklis, skirtas naudoti su 8851, 8851NR, 8861, 8865 ir 8865NR serijos „Cisco“ IP telefone. Su valdikliu galėsite paprastai atsiliepti į skambučius ir naudotis pagrindinėmis telefono funkcijomis, pvz., sulaikyti skambutį, jį tęsti, nutildyti ir valdyti garsumą.

Tam, kad šios ausinės tinkamai veiktų, reikalinga telefono programinės aparatinės įrangos 12.1(1) arba naujesnė versija.

Piešinys 1: „Cisco“ ausinės 521



Piešinys 2: „Cisco“ ausinės 522



„Cisco“ ausinės 531 ir 532

„Cisco“ ausinės 531 ir 532 gali būti naudojamos, kaip standartinės telefonų ausinės. Ausinės prijungiamos prie ausinių prievado, naudojant RJ jungtį.

Be to, yra „Cisco“ ausinių USB adapteris, skirtas naudoti su 8851, 8851NR, 8861, 8865 ir 8865NR serijos „Cisco“ IP telefonu. Adapteris konvertuoja „Cisco“ ausines 531 ir 532 į USB ausines bei suteikia jums keletą papildomų funkcijų. Jis suteikia patogų būdą tvarkyti skambučius, patikrinti mikrofoną ir tinkinti jūsų žemų ir aukštų dažnių, stiprinimo ir foninio tono nustatymus.

Tam, kad ausinės tinkamai veiktų, reikalinga telefono programinės aparatinės įrangos 12.1(1) arba naujesnė versija.

Piešinys 3: „Cisco“ ausinės 531



Piešinys 4: „Cisco“ ausinės 532



„Cisco“ ausinės 561 ir 562

„Cisco“ ausinės 561 ir 562 yra dvejios belaidės ausinės, sukurtos naudoti šiuolaikiniame biure. „Cisco“ ausinės 561 turi vieną ausinę, kad būtų galima patogiai ir ilgai nešioti. „Cisco“ ausinės 562 turi dvi ausines, skirtas naudoti triukšmingoje darbo vietoje.

Abi ausinės turi „Standard Base“ arba „Multibase“ ausinėms įkrauti ir ausinių įkrovimo lygiui LED ekrane stebėti. Abiejose bazėje rodoma jūsų skambučių būseną, gaunamasis skambutis, aktyvus pokalbis ir nutildyti skambučiai. Jei jūsų ausinių programinė aparatinė įranga atnaujinama, tuomet LED ekrane rodoma atnaujinimo eiga.

Bazė prie telefono prijungiama naudojant USB jungtį arba Y kabelį, priklausomai nuo jūsų telefono modelio ir asmeninių pageidavimų. Y kabelis prijungiamas prie telefono AUX ir ausinių prievadų.

Pridedamas AC kištukas, kad bazę būtų galima prijungti prie maitinimo lizdo. Tam, kad galėtumėte prijungti maitinimo adapterį, jūs turite sumontuoti savo regiono elektros lizdo adapterį.

Kartais per jūsų „Cisco“ ausines 561 arba 562 grojamas tonas. Kai kurie iš šių tonų jus įspėja atliekant tam tikrą veiksmą, pvz., paspaudus mygtuką. Kiti tonai jus perspėja, kad ausinėms reikalingas dėmesys, pvz., kai reikia įkrauti akumuliatorių arba kai esate per toli nuo bazinės stoties.

Telefono programinės aparatinės įrangos 12.5(1) arba naujesnė versija ir defaultheadsetconfig.json failas, kad „Cisco“ ausinės 561 ir 562 tinkamai veiktų su „Cisco Unified Communications Manager“ 12.5(1) ir senesne versija.

Piešinys 5: „Cisco“ ausinės 561



Piešinys 6: „Cisco“ ausinės 562



Pagalba dėl 500 serijos „Cisco“ ausinių

7811 serijos „Cisco“ IP telefonas yra vienintelis 7800 serijos „Cisco“ IP telefonas, nepalaikantis ausinių. 7821, 7841 ir 7861 serijos „Cisco“ IP telefone naudojama RJ tipo jungtis, kad būtų galima prijungti ausines arba bazę.

8800 serijos „Cisco“ IP telefonas turi RJ tipo jungtis ir USB prievadus, skirtus prie telefono prijungti ausines ir bazes. Tačiau jungties tipas priklauso nuo jūsų telefono modelio. Šioje lentelėje aprašoma „Cisco“ IP telefonų 8800 serijos ausinių jungtis ir telefonų modelių palaikymas.

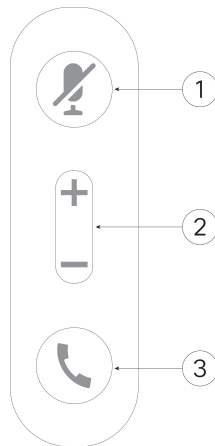
Lentelė 9: 8800 serijos „Cisco“ IP telefono ausinių palaikymas

500 serijos „Cisco“ ausinės	8811 serijos „Cisco“ IP telefonas 8841 serijos „Cisco“ IP telefonas 8845 serijos „Cisco“ IP telefonas	8851 serijos „Cisco“ IP telefonas 8851NR serijos „Cisco“ IP telefonas 8861 serijos „Cisco“ IP telefonas 8865 serijos „Cisco“ IP telefonas 8865NR serijos „Cisco“ IP telefonas
„Cisco“ ausinės 521 „Cisco“ ausinės 522	Nesuderinama	Atpažįstama (Su USB eilutės valdikliu)
„Cisco“ ausinės 531 „Cisco“ ausinės 532	Atpažįstama (RJ jungtis)	Atpažįstama (RJ jungtis arba su USB adapteriu)
„Cisco“ ausinės 561 „Cisco“ ausinės 562	Atpažįstama (Y laidas)	Atpažįstama (Y laidas arba USB laidas)

„Cisco“ ausinių 521 ir 522 valdiklio mygtukai bei aparatinė įranga

Jūsų valdiklio mygtukai naudojami pagrindinėms skambinimo funkcijoms.

Piešinys 7: „Cisco“ ausinių 521 ir 522 valdiklis



Šioje lentelėje aprašomi „Cisco“ ausinių 521 ir 522 valdiklio mygtukai.

Lentelė 10: „Cisco“ ausinių 521 ir 522 valdiklio mygtukai

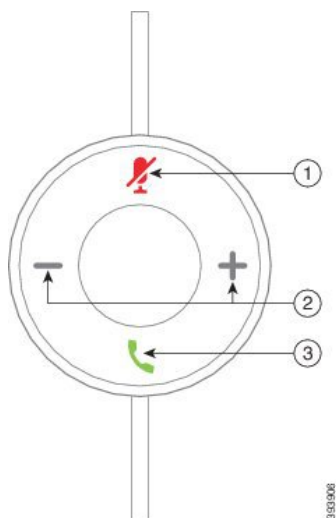
Numeris	Pavadinimas	Aprašas
1	Nutildymo mygtukas	Mikrofono įjungimas ir išjungimas.
2	Garsumo mygtukas	Reguluoti ausinių garsumą

Numeris	Pavadinimas	Aprašas
3	Skambinti	<p>Naudokite skambučiams valdyti:</p> <ul style="list-style-type: none"> • Paspauskite vieną kartą, kad atsakytumėte į gaunamąjį skambutį. • Paspauskite ir palaikykite, kad užbaigtumėte skambutį. • Paspauskite du kartus, kad atmestumėte gaunamąjį skambutį. • Paspauskite vieną kartą, kad sulaikytumėte aktyvų skambutį. Paspauskite dar kartą, kad tęstumėte sulaikytą skambutį. • Paspauskite vieną kartą, kad sulaikytumėte aktyvų skambutį ir atsilieptumėte į gaunamąjį skambutį.

„Cisco“ ausinių 531 ir 532 USB adapterio mygtukai ir aparatinė įranga

Jūsų adapteris naudojamas pagrindinėms skambinimo funkcijoms.

Piešinys 8: USB adapteris „Cisco“ ausinėms



Šioje lentelėje aprašomi „Cisco“ ausinių USB adapterio mygtukai.

Lentelė 11: „Cisco“ USB adapterio mygtukai

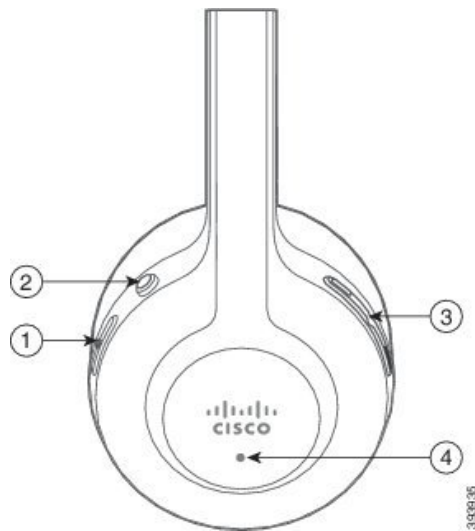
Numeris	Pavadinimas	Aprašas
1	Nutildymo mygtukas	Mikrofono įjungimas ir išjungimas.
2	Garsumo mygtukas	Reguliuoti ausinių garsumą

Numeris	Pavadinimas	Aprašas
3	Skambinimo mygtukas	<p>Naudokite skambinti, atsakyti į skambučius ir juos valdyti.</p> <ul style="list-style-type: none"> Norėdami skambinti, paspauskite vieną kartą. Paspauskite vieną kartą, kad atsakytumėte į gaunamąjį skambutį. Paspauskite du kartus, kad atmestumėte gaunamąjį skambutį. Paspauskite vieną kartą, kad sulaikytumėte aktyvų skambutį ir atsilieptumėte į gaunamąjį skambutį. Paspauskite vieną kartą, kad sulaikytumėte aktyvų skambutį. Paspauskite ir palaikykite, kad užbaigtumėte skambutį.

„Cisco“ ausinių 561 ir 562 mygtukai bei LED

Jūsų ausinių mygtukai naudojami pagrindinėms skambinimo funkcijoms.

Piešinys 9: „Cisco“ ausinių 561 ir 562 mygtukai



Šioje lentelėje aprašomi „Cisco“ ausinių 561 ir 562 mygtukai.

Lentelė 12: „Cisco“ ausinių 561 ir 562 mygtukai

Numeris	Pavadinimas	Aprašas
1	Maitinimo ir skambinimo mygtukas	<p>Naudokite ausinių maitinimui įjungti ir išjungti.</p> <p>Palaikykite nuspaudę 4 sekundes, kad įjungtumėte ir išjungtumėte ausinių maitinimą.</p> <p>[einančių ir aktyvių skambučių valdymas priklauso nuo to, ar vyksta vienas, ar keletas skambučių.</p> <p>Vienas skambutis:</p> <ul style="list-style-type: none"> • Paspauskite vieną kartą, kad atsakytumėte į gaunamuosius skambučius. • Paspauskite vieną kartą, kad sulaikytumėte aktyvų skambutį. Paspauskite dar kartą, kad tęstumėte sulaikytą skambutį. • Paspauskite du kartus, kad atmestumėte gaunamąjį skambutį. • Paspauskite ir palaikykite, kad užbaigtumėte aktyvų skambutį. <p>Keletas skambučių:</p> <ul style="list-style-type: none"> • Paspauskite vieną kartą, kad sulaikytumėte aktyvų skambutį ir atsilieptumėte į antrą gaunamąjį skambutį. • Paspauskite vieną kartą, kad sulaikytumėte dabartinį skambutį. Dar kartą paspauskite, kad tęstumėte skambutį, arba paspauskite ir palaikykite 2 sekundes, kad pabaigtumėte dabartinį skambutį ir tęstumėte sulaikytą skambutį. • Paspauskite ir palaikykite, kad užbaigtumėte aktyvų skambutį ir atsilieptumėte į kitą gaunamąjį skambutį. • Paspauskite du kartus, kad liktumėte dabartiniame skambutyje ir atmestumėte antrą gaunamąjį skambutį.
2	Nutildymo mygtukas	Mikrofono įjungimas ir išjungimas. Nutildymo mygtukas  telefone įsižiebia, kai ausinėse įjungtas nutildymas.
3	Garsumo mygtukas	Reguluoti ausinių garsumą
4	LED	<p>Rodo ausinių būseną:</p> <ul style="list-style-type: none"> • Mirksi raudonai – gaunamasis skambutis • Šviečia raudonai – aktyvus skambutis • Mirksi baltai – vyksta programinės-aparatinės įrangos atnaujinimas.

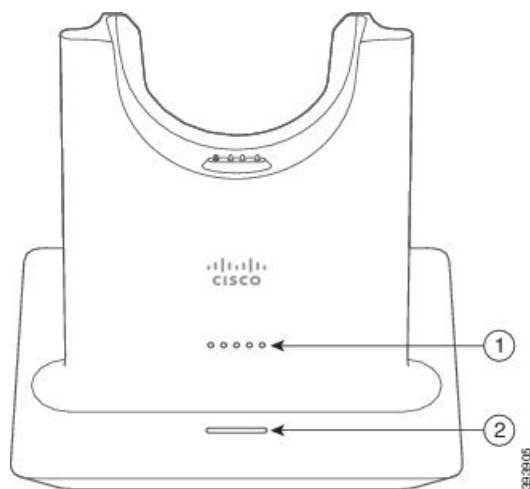
„Cisco“ ausinės 561 ir 562 „Standard Base“

Standartinis bazinis mokestis taikomas už jūsų ausines ir yra LED, nurodantys ausinių akumuliatoriaus lygį ir pokalbių būsenas. Taip pat galite atsiliiepti ir baigti skambučius pakėlę ausines arba padėję ausines į bazę.

Standartinė bazė teikiama su šiais jungiamaisiais laidais:

- USB į USB laidą: skirta įrenginiams su USB jungtimi
- USB Y laidas: skirta „Cisco“ IP telefonams be USB jungties
- USB-A į USB-C kabelį: naudojami atskiri PC arba „Mac“ įrenginiams

Piešinys 10: Standartinės bazės LED lemputės



Šioje lentelėje aprašoma standartinė bazė

Lentelė 13: Standartinės bazės LED lemputės

Numeris	Pavadinimas	Aprašas
1	Akumuliatoriaus būsenos LED	<p>Nurodo ausinių akumuliatoriaus įkrovimo lygį ir bazės būseną:</p> <ul style="list-style-type: none"> • Ausinių akumuliatoriaus įkrova – akumuliatorių įkraunant LED mirksi ir ima šviesti nepertraukiamai • Vyksta ausinių versijos naujinimas – LED mirksi iš eilės, iš kairės į dešinę • Ausinės ir bazė nesusietos – mirksi visi LED • Energijos taupymo režimas – vidurinis LED šviečia nepertraukiamai <p>Bazė pereina į energijos taupymo režimą, kai 10 minučių nebūna ryšio su skambučio šaltiniu.</p>

Numeris	Pavadinimas	Aprašas
2	Pokalbio būsenos LED	Įspėja apie skambučio būseną: <ul style="list-style-type: none"> • Gaunamasis skambutis – mirksi žaliai • Aktyvus skambutis – šviečia žaliai. • Nutildytas skambutis – šviečia raudonai.

„Cisco“ ausinės 561 ir 562 su „Multibase“

Prie „Multibase“ galima prijungti iki trijų skambučio šaltinių naudojant „Bluetooth“, USB jungtį arba Y laidą. „Multibase“ galima įrašyti iki keturių „Bluetooth“ įrenginių. Galite perjungti tarp skambučių šaltinių naudodami „Multibase“ mygtukus. Ant ausinių esančiais skambučių valdymo mygtukais atsakoma į skambučius ir jie užbaigiami. Kai ausinės yra bazėje, į skambutį automatiškai atsakoma išėmus ausines iš bazės. Norint užbaigti skambutį, ausines vėl galima padėti į bazę.

„Multibase“ tiekama su šiais jungiamaisiais laidais:

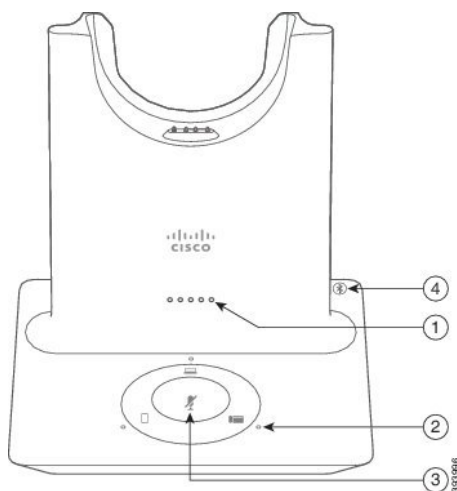
- USB į USB laidą: skirta „Cisco“ IP telefonams su USB jungtimi
- USB Y laidas: skirta „Cisco“ IP telefonams be USB jungties
- Mini USB laidas: PC arba „Mac“.
- Mini USB ir USB-C laidai: atskiri PC ir „Mac“ įrenginiams.



Pastaba

"Cisco Headset 560 Multibase" nesuderinama su "Cisco" IP telefono 7800 serijos telefonais, kurie naudoja energiją per ethernetą (PoE). Naudokite išorinį maitinimo šaltinį, jei norite prijungti multibase.

Piešinys 11: „Multibase“ LED



Šioje lentelėje aprašomos 560 serijos „Cisco“ ausinės su „Multibase“ LED.

Lentelė 14: „Multibase“ LED

Numeris	Pavadinimas	Aprašas
1	Akumuliatoriaus būsenos LED	<p>Nurodo ausinių akumuliatoriaus įkrovimo lygį ir bazės būseną:</p> <ul style="list-style-type: none"> • Ausinių akumuliatoriaus įkrova – akumuliatorių įkraunant LED mirksi ir ima šviesti nepertraukiamai • Vyksta ausinių versijos naujinimas – LED mirksi iš eilės, iš kairės į dešinę • Ausinės ir bazė nesusietos – mirksi visi LED • Energijos taupymo režimas – vidurinis LED šviečia nepertraukiamai <p>Bazė pereina į energijos taupymo režimą, kai 10 minučių nebūna ryšio su skambučio šaltiniu.</p>
2	Skambučio būsenos LED	<p>Įspėja apie kiekvieno šaltinio skambučio būseną:</p> <ul style="list-style-type: none"> • Aktyvus šaltinis – šviečia baltai • Gaunamasis skambutis pasirinktame šaltinyje – mirksi žaliai • Gaunamasis skambutis nepasirinktame šaltinyje – mirksi žaliai • Aktyvus skambutis – šviečia žaliai. • Skambutis neaktyviame šaltinyje – mirksi žaliai
3	Nutildyti būsenos LED	Įspėja, kai ausinės yra nutildytos.
4	„Bluetooth“ būsenos LED	<p>Įspėja apie „Bluetooth“ būseną:</p> <ul style="list-style-type: none"> • Suporuota su skambučio šaltiniu – šviečia baltai • Susiejimo režimas – mirksi baltai • Ieškoma skambučio šaltinio – mirksi baltai • „Bluetooth“ yra išjungtas – LED išjungtas

Aktyvųjį šaltinį galite valdyti ant bazės esančiais šaltinio valdymo mygtukais. Kiekvienas šaltinio mygtukas atitinka tam tikrą „Multibase“ ryšį.

Net jei esate prisijungę prie šaltinio, LED gali neįsijungti. LED lemputė įsižiebs tik pasirinkus šaltinį arba esant aktyviam skambučiui. Pavyzdžiui, naudodami „Bluetooth“ galite tinkamai prisijungti prie „Cisco IP“ telefono, savo kompiuterio ir mobiliojo telefono. Vis dėlto atitinkamo šaltinio LED lemputė švies tik jį

pasirinkus, esant aktyviam skambučiui arba gaunant skambutį. Paspauskite šaltinio mygtuką, kad patikrintumėte, ar šaltinis tinkamai prijungtas. Jei nėra ryšio, šaltinio LED lemputė sumirksės tris kartus.

Aktyviusius skambučio šaltinius galite kaitalioti.


Pastaba

Prieš pereidami prie kito skambučio šaltinio, sulaikykite aktyvų skambutį. Perėjus prie kito skambučio šaltinio, vieno šaltinio skambučiai nėra automatiškai sulaikomi.

700 serijos „Cisco“ ausinės

„Cisco“ ausinės 730 yra belaidės ausinės su „Bluetooth“ ryšiu, kad jas būtų galima susieti su „Cisco“ programiniais klientais ir „Cisco“ IP telefonais. Ausinės turi visas skambučių valdymo ir muzikos atkūrimo funkcijas bei galingą triukšmo slopinimo ir aplinkos garsų sustiprinimo sistemą, naudojamą užimtoje biuro aplinkoje.

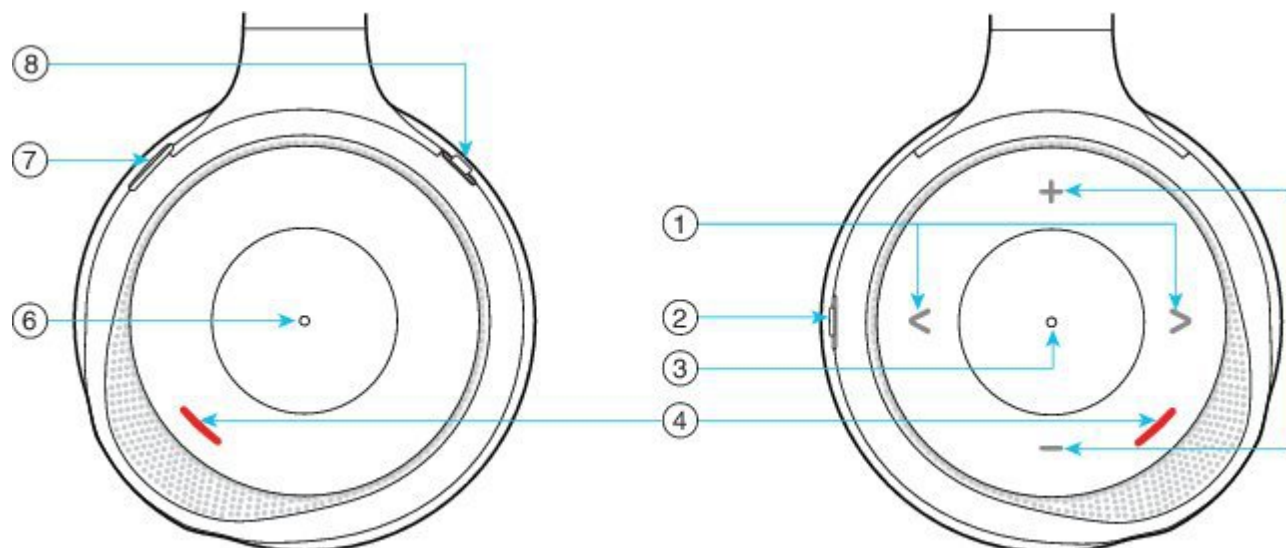
„Cisco“ ausinės 730 tiekiamos su USB „Bluetooth“ adapteriu, skirtu naudoti su patikimo „Bluetooth“ sprendimo neturinčiais prietaisais. Ausines prie prietaisų galima prijungti ir USB-C–USB-A laidu. USB-C laidas taip pat veikia kaip įkrovimo laidas, jį galima prijungti prie bet kokio USB adapterio. Be to, USB-C laidą galima prijungti prie telefono USB jungties ir naudotis visomis funkcijomis, įskaitant skambučių valdymą, vietinį reguliavimą ir sąranką bei programinės įrangos atnaujinimus.

Daugiau informacijos rasite: <https://www.cisco.com/c/en/us/products/collaboration-endpoints/headset-700-series/index.html>





„Cisco“ ausinės 730 Mygtukai ir aparatinė įranga



Jūsų ausinių mygtukai naudojami daugeliui funkcijų. Kiekviena ausinė turi skirtingus mygtukus ir funkcijas.


Piešinys 12: Kairioji ir dešinioji paveikslėlio „Cisco“ ausinės 730



Lentelė 15: „Cisco“ ausinės 730 Mygtukai

Paaiškinimo Nr.	Pavadinimas	Aprašas
1	<p>Praleisti muzikos įrašą</p> <p>Tai yra dešinėsios ausinės dešinė ir kairė pusės.</p> 	<p>Pereiti prie būsimų ir ankstesnių muzikos įrašų. Galima tik tada, jei ausinės susietos su prietaisu, kuriuo galima klausytis muzikos.</p>
2	<p>AMB ir NC mygtukas</p> <p>Šis mygtukas yra dešinėje ausinės pusėje.</p> 	<p>Trijų padėčių jungiklis:</p> <ul style="list-style-type: none"> • AMB: pastumkite į viršų, kad įjungtumėte aplinkos veiksena. • Nėra aplinkos veiksena ir triukšmo slopinimo funkcijos: vidurinė padėtis. • NC: pastumkite į apačią, kad įjungtumėte triukšmo slopinimo funkciją.
3	<p>Pristabdyti ir paleisti</p> <p>Tai yra dešinės ausinės centras, jis pažymėtas tašku.</p> 	<p>Paspauskite, kad paleistumėte arba sustabdytumėte muziką. Galima tik tada, jei ausinės susietos su prietaisu, kuriuo galima klausytis muzikos.</p>
4	<p>Buvimo LED lemputė</p> <p>Ši LED lemputė yra ant kairiosios ir dešinėsios ausinės.</p> 	<p>Šviečia raudonai, jei vyksta pokalbis arba nuspaudėte ausinių nutildymo mygtuką ne skambučio metu.</p>

Paiškinimo Nr.	Pavadinimas	Aprašas
5	<p>Garsumas</p> <p>Tai yra dešiniojos ausinės viršutinė ir apatinė dalys.</p> 	<p>Paspauskite viršų arba apačią, kad padidintumėte arba sumažintumėte garsumą.</p>
6	<p>Skambinimo mygtukas</p> <p>Tai yra kairės ausinės centras, jis pažymėtas tašku.</p>	<p>Kontroliuoja skambučio funkcijas pagal jo būseną:</p> <ul style="list-style-type: none"> • Gaunamieji skambučiai <ul style="list-style-type: none"> • Atsiliepimas į skambutį: paspauskite vieną kartą. • Skambučio atmetimas: paspauskite du kartus. • Aktyvūs pok. <ul style="list-style-type: none"> • Skambučio sulaikymas: paspauskite vieną kartą. • Pokalbio užbaigimas: paspauskite ir laikykite tol, kol išgirsite signalą.
7	<p>Nutildymas</p> <p>Šis mygtukas yra kairės ausinės priekyje.</p>	<p>Įjungia ir išjungia mikrofoną.</p> <p>Kai nutildyta, buvimo LED lemputė šviečia raudona spalva, o ant telefono esantis nutildymo  mygtukas įsižiebja.</p>

Paaiškinimo Nr.	Pavadinimas	Aprašas
8	„Bluetooth“ ir maitinimo mygtukas Jis yra kairės ausinės gale. 	Trijų padėčių jungiklis: <ul style="list-style-type: none"> • „Bluetooth“: stumkite į viršų ir palaikykite nuspaudę, kad susietumėte ausines su telefonu. • Maitinimas: stumkite į vidurinę padėtį, kad įjungtumėte ausines. Stumkite žemyn, kad išjungtumėte ausines.

Trečiųjų šalių ausinės

„Cisco“ atlieka vidinį trečiosios šalies ausinių testavimą, jas naudojant su „Cisco“ IP telefonais. Tačiau „Cisco“ nesertifikuoja ir nepalaiko ausinių ar ragelių tiekėjų produktų. Teiraukitės ausinių gamintojo, ar galima jas naudoti su jūsų „Cisco“ telefonu.



Pastaba

7811 serijos „Cisco“ IP telefono aparatas nepritaikytas ausinėms su mikrofonu.

Ausinės jungiamos prie telefono naudojant USB arba papildomą priedą. Atsižvelgiant į ausinių modelį, turite suderinti telefono garso nuostatas, kad užtikrintumėte geriausią garso kokybę, įskaitant ausinių foninį toną.

Jei turite trečiosios šalies ausines ir pritaikote naują foninio tono nuostatą, palaukite vieną minutę, o tuomet iš naujo paleiskite telefoną, kad ši nuostata būtų išsaugota atmintyje.

Telefonas slopina dalį ausinių mikrofono aptinkamo foninio triukšmo. Galite naudoti triukšmą pašalinančias ausines, norėdami dar labiau sumažinti foninį triukšmą ir pagerinti bendrą garso kokybę.

Jei renkatės trečiosios šalies ausines, rekomenduojame naudoti kokybiškus išorinius prietaisus, pvz., ausines, ekranuotas nuo nepageidaujamų radijo dažnio (RF) ir garso dažnio (AF) signalų. Vis dėlto, gali būti šiek tiek garsinio triukšmo ar aido, kuris priklauso nuo ausinių kokybės ir jų atstumo nuo kitų prietaisų, pavyzdžiui, mobiliųjų telefonų arba dvipusio radijo ryšio stotelių. Užimą arba dūzgesį gali girdėti arba nuotolinė šalis, arba ir nuotolinė šalis, ir „Cisco“ IP telefono naudotojas. Užimo arba zvimbimo garsus gali sukelti įvairūs išoriniai šaltiniai, pvz., elektros lemputės, elektros varikliai arba dideli asmeninių kompiuterių monitoriai.

Kartais vietinio maitinimo kubo arba maitinimo bloko naudojimas gali sumažinti arba pašalinti užimą.

Dėl įvairių aplinkos ir aparatūros nesuderinamumų tose vietose, kur įrengti „Cisco“ IP telefonai, nė vienas ausinių sprendimas nėra optimalus visoms aplinkoms.

Klientams rekomenduojame pirma išbandyti ausines numatytoje aplinkoje prieš atliekant didelio masto pirkimą.

Vienu metu įmanoma naudoti tik vienas ausines su mikrofonu. Veikia vėliausiai prijungtos ausinės su mikrofonu.

Siūlomų ausinių ir kitų garso priedų sąrašą rasite http://www.cisco.com/c/en/us/products/unified-communications/uc_endpoints_accessories.html.

Susijusios temos

[Priedų palaikymas](#), p. 1

Garso kokybė

Be fizinio, mechaninio ir techninio veikimo, naudotojui ir su juo per ausines bendraujančiam asmeniui ausinių garsas turi būti geras. Garso kokybė yra subjektyvus veiksnys ir mes negalime garantuoti jokių trečiosios šalies ausinių našumo. Tačiau žinoma, kad įvairios pagrindinių ausinių gamintojų ausinės su „Cisco“ IP telefonais veikia gerai.

„Cisco“ nerekomenduoja arba nebando jokių trečiųjų šalių ausinių su savo produktais. Jei reikia informacijos apie trečiųjų šalių ausinių palaikymą su „Cisco“ produktais, eikite į gamintojo internetinę svetainę.

„Cisco“ atlieka „Cisco“ ausinių bandymą su „Cisco“ IP telefonais. Jei reikia informacijos apie „Cisco“ ausines ir „Cisco“ IP telefono palaikymą, žr. <https://www.cisco.com/c/en/us/products/collaboration-endpoints/headsets/index.html>.

Laidinės ausinės

Laidinės ausinės veikia su visomis „Cisco“ IP telefono funkcijomis, įskaitant garsumo ir nutildymo mygtukus. Šie mygtukai reguliuoja ausinių garsumą ir nutildo garsą iš ausinių mikrofono.

Kai prijungiate laidines ausines, įspauskite laidą į telefono kanalą.



Įspėjimas

Neįspausdus laido į telefono kanalą galima pažeisti laidą.

„Bluetooth“ belaidės ausinės

8845, 8851, 8861 ir 8865 serijos „Cisco“ IP telefonas palaiko „Bluetooth“. Tinkamų trečiųjų šalių ausinių sąrašą rasite http://www.cisco.com/c/en/us/products/unified-communications/uc_endpoints_accessories.html.

„Bluetooth“ yra mažos spartos belaidis ryšys, veikiantis 20 metrų atstumu. Geriausios darbinės charakteristikos būna 1–2 metrų atstumu. „Bluetooth“ belaidė technologija veikia 2,4 GHz juostoje, kuri sutampa su 802.11b/g juosta. Gali kilti trikdžių. Rekomenduojame:

- Naudoti 802.11a, 802.11n arba 802.11ac, veikiančius 5 GHz juostoje.
- Vengti netoli esančių kitų 802.11b/g įrenginių, „Bluetooth“ įrenginių, mikrobangų krosnelių ir didelių metalinių objektų.

„Cisco“ IP telefonas naudoja bendrai naudojamo rakto autentifikavimo ir šifravimo metodą jungtis prie ausinių. „Cisco“ IP telefonas gali būti sujungtas su iki 50 ausinių, po vieną vienu metu. Paskutinės prijungtos ausinės naudojamos kaip numatytosios. Paprastai susiejimas su kiekvienomis ausinėmis atliekamas vieną kartą.

Susiejus įrenginį, „Bluetooth“ ryšys palaikomas, kol abu įrenginiai (telefonas ir ausinės) suaktyvinti ir yra vienas kito ryšio zonoje. Ryšys paprastai automatiškai užmezgamas iš naujo, jei kuris nors iš įrenginių išsijungia ir vėl įsijungia. Tačiau su kai kuriomis ausinėmis, ryšiui iš naujo užmezgti, naudotojas turi atlikti tam tikrus veiksmus.

„Bluetooth“ piktograma  rodo, kad „Bluetooth“ įjungtas ir ar įrenginys prisijungęs.

Gali kilti trikdžių. Rekomenduojame vengti netoli esančių kitų 802.11b/g įrenginių, „Bluetooth“ įrenginių, mikrobangų krosnelių ir didelių metalinių objektų. Jei įmanoma, kitus 802.11 įrenginius sukonfigūruokite naudoti 802.11a kanalų.

Kad „Bluetooth“ belaidės ausinės veiktų, jos ir telefonas nebūtinai turi būti vienoje tiesioginio matomumo linijoje. Tačiau kai kurios kliūtys, pvz., sienos ar durys, gali turėti ryšiui įtakos. Veikimui įtakos gali turėti ir kitų elektroninių įrenginių keliami trikdžiai.

Kai ausinės yra daugiau nei už 10 metrų nuo „Cisco“ IP telefonas, „Bluetooth“ ryšys nutrūksta po 15–20 sek. pertrūkio. Susietos ausinės vėl prisijungs vėl atsiradusios „Cisco“ IP telefonas ryšio zonoje. Naudojant kai kurių tipų telefonus, kurie veikia energijos taupymo režimais, ausines galite suaktyvinti bakstelėdami operacijų mygtuką.

Aktyvinkite ausines prieš jas įtraukdami kaip telefono priedą.

Šis telefonas palaiko įvairias laisvų rankų įrangos profilio funkcijas, leidžiančias tam tikroms užduotims naudoti tokius įrenginius kaip „Bluetooth“ belaidės ausinės. Pavyzdžiui, vietoje to, kad rinkti dar kartą paspaustumėte ant telefono, numerį dar kartą surinkti galite iš „Bluetooth“ belaidžių ausinių, laikydamiesi ausinių gamintojo instrukcijų.

8811, 8841, 8851NR ir 8856NR serijos „Cisco“ IP telefonas nepalaiko „Bluetooth“ belaidžių ausinių. Šios laisvų rankų įrangos funkcijos taikomos „Bluetooth“ belaidėms ausinėms, naudojamoms su 8845, 8851, 8861 ir 8865 serijos „Cisco“ IP telefonais:

- Atsiliepti į skambutį
- Baigti skambutį
- Reguluoti ausinių su mikrofonu garsumą pokalbio metu
- Perrinkti numerį
- Sužinoti skambinančiojo ID
- Nukreipti skambutį
- Sulaikyti ir priimti skambutį
- Baigti pokalbį ir priimti skambutį

Laisvų rankų įrenginiai turi skirtingus funkcijų suaktyvinimo būdus. Įrenginių gamintojai kalbėdami apie tą pačią funkciją taip pat gali naudoti skirtingus terminus.

**Svarbu**

Vienu metu veikia tik vieno tipo ausinės. Jei naudosite ir „Bluetooth“ ausines, ir analogines ausines, pridėtas prie telefono, aktyvinius „Bluetooth“ ausines, analoginės ausinės yra pasyvinamos. Norėdami aktyvinti analogines ausines, pasyvinkite „Bluetooth“ ausines. Prie telefono, kuriame aktyvintos „Bluetooth“ ausinės, prijungus USB ausines, pasyvinamos ir „Bluetooth“, ir analoginės ausinės. Atjungę USB ausines, galite aktyvinti „Bluetooth“ ausines arba pasyvinti „Bluetooth“ ausines, norėdami naudoti analogines ausines.

Informacijos, kaip naudoti savo „Bluetooth“ belaides ausines, rasite:

- 8800 serijos „Cisco“ IP telefono naudotojo vadovas
- Su ausinėmis pateiktuose naudotojo vadovuose

Belaidės ausinės

Su telefonu galima naudoti daugelį belaidžių ausinių. Tinkamų belaidžių ausinių sąrašą rasite http://www.cisco.com/c/en/us/products/unified-communications/uc_endpoints_accessories.html

Norėdami gauti informacijos apie ausinių prijungimą ir naudojimo funkcijas, peržiūrėkite belaidžių ausinių dokumentaciją.

„Cisco“ ausinių konfigūracija „Cisco Unified Communications Manager“

500 serijos „Cisco“ ausinės ir „Cisco“ ausinės 730 palaiko dauguma „Cisco Unified Communications Manager“ („Unified CM“) versijų. Tačiau prieš prijungdami ausines prie telefono, pirmiausia turite įdiegti naujausią telefono programinės aparatinės įrangos versiją ir susietojo įtaiso paketus. Pirmą kartą prijungus ausines bus atsisiunčiama reikalaujama programinė aparatinė įranga ir pradėdama atnaujinimo procesas.

Tolesnėse lentelėse pateikiami „Unified CM“ parametrai ir telefono programinės aparatinės įrangos versija, reikalinga jūsus „Cisco“ ausinių veikimui.

Lentelė 16: 500 serijos „Cisco“ ausinės Ausinių parametrai, skirti 7800 serijos „Cisco“ IP telefonui

„Cisco“ ausinės	Telefono programinė aparatinė įranga	Konkreto produkto konfigūracijos parametras	Aprašas
„Cisco“ ausinės 531 ir 532	Telefono programinės aparatinės įrangos 12.1(1) arba naujesnė versija	Ausinės su plačiąj. ryšio funkc. Plačiajuosčių ausinių UI valdymas	Ausinėms atnaujinti paprastai reikia maždaug 5 sekundžių

„Cisco“ ausinės	Telefono programinė aparatinė įranga	Konkreto produkto konfigūracijos parametras	Aprašas
„Cisco“ ausinės 561 ir 562	Telefono programinės aparatinės įrangos 12.5(1)SR1 arba naujesnė versija ir naujausias susietojo įtaiso paketas	Belaidžių ausinių kontakto kontrolė Ausinės su plačiąj. ryšio funk. Plačiajuosčių ausinių UI valdymas	Ausinėms atnaujinti paprastai reikia 5–15 minučių, bazės LED lemputės atnaujinimo proceso metu įsižiebia paeiliui. Naudotojas gali atidėti atnaujinimą iki 4 kartų. Jei ausinių bazei prie telefono prijungti naudojate Y formos kabelį, tuomet turite įjungti belaidžių ausinių kontakto kontrolę.

Lentelė 17: 500 serijos „Cisco“ ausinės 8800 serijos „Cisco“ IP telefono parametrai

„Cisco“ ausinės	Telefono programinė aparatinė įranga	Konkreto produkto konfigūracijos parametras	Aprašymas ir naudojimo gairės
„Cisco“ ausinės 521 ir 522	Telefono programinės aparatinės įrangos 12.1(1) arba naujesnė versija	Šoninė USB jungtis Galinė USB jungtis	Ausinėms atnaujinti paprastai reikia maždaug 5 sekundžių
„Cisco“ ausinės 531 ir 532	Telefono programinės aparatinės įrangos 12.1(1) arba naujesnė versija	Šoninė USB jungtis Galinė USB jungtis	Ausinėms atnaujinti paprastai reikia maždaug 5 sekundžių
„Cisco“ ausinės 561 ir 562	Telefono programinės aparatinės įrangos 12.5(1)SR1 arba naujesnė versija ir naujausias susietojo įtaiso paketas	Belaidžių ausinių kontakto kontrolė Šoninė USB jungtis Galinė USB jungtis	Ausinėms atnaujinti paprastai reikia 5–15 minučių, bazės LED lemputės atnaujinimo proceso metu įsižiebia paeiliui. Naudotojas gali atidėti atnaujinimą iki 4 kartų. Jei ausinių bazei prie telefono prijungti naudojate Y formos kabelį, tuomet turite įjungti belaidžių ausinių kontakto kontrolę. Jei ausinių bazei prie telefono prijungti naudojate USB kabelį, tuomet turite naudoti tinkamą USB jungtį.

Lentelė 18: 700 serijos „Cisco“ ausinių parametrai, skirti 8800 serijos „Cisco“ IP telefonui

„Cisco“ ausinės	Telefono programinė aparatinė įranga	Konkreto produkto konfigūracijos parametras	Aprašymas ir naudojimo gairės
„Cisco“ ausinės 730	Telefono programinės aparatinės įrangos 12.7(1) arba naujesnė versija	Šoninė USB jungtis Galinė USB jungtis	Ausinėms atnaujinti paprastai reikia maždaug 5 sekundžių

Susijusios temos

[Priedų palaikymas](#), p. 1

Ausinų nustatymas vienam telefonui

Ausinų palaikymui galite konfigūruoti vieną telefono ar telefonų grupę. Norėdami konfigūruoti telefonų grupę, naudokite bendrąjį telefono profilį.

Procedūra

-
- Žingsnis 1** Prisijunkite prie „Cisco Unified Communications Manager“ administracijos kaip administratorius.
- Žingsnis 2** Pasirinkite **Susietasis įtaisas > Telefonas**
- Žingsnis 3** Raskite telefoną, susietą su telefono naudotoju.
- Žingsnis 4** Pereikite į konkreto produkto konfigūracijos plano polangį ir nustatykite laukus.
- Žingsnis 5** Pažymėkite bet kurių pakeistų laukų žymimąjį langelį **Vyk. bendrųjų parametrų perrašą**.
- Žingsnis 6** Spustelėkite **Įrašyti**.
- Žingsnis 7** Spustelėkite **Taikyti konfigūraciją**.
- Žingsnis 8** Iš naujo paleiskite telefoną.
-

Ausinų parametrai „Cisco Unified Communications Manager“

Šioje lentelėje aprašomi konkreto produkto konfigūracijos plano polangio laukai, kuriais valdomas ausinių naudojimas.

Lentelė 19: Konkreto produkto konfigūracijos laukai ausinėms

Lauko pavadinimas	Lauko tipas arba pasirinkimai	Numatytoji	Aprašymas ir naudojimo gairės
Išjungti garsiakalbį ir ausines.	Žymimasis langelis	Nepažymėtas	Išjungia telefono garsiakalbio ir ausinių galimybę.

Lauko pavadinimas	Lauko tipas arba pasirinkimai	Numatytoji	Aprašymas ir naudojimo gairės
Išjungti ragelį	Žymimasis langelis	Nepažymėtas	Išjungia ragelio garso kelią.
Belaidžių ausinių kontakto kontrolė	Išjungta Veiksnius	Išjungta	<p>Pastaba Šis parametras pašalintas iš „Cisco Unified Communications Manager“ programinės įrangos versijos 12.5(1)SU2 ir vėlesnių versijų.</p> <p>Leidžia naudotojams nuotoliniu būdu valdyti pagrindines IP telefono funkcijas, naudojant belaides ausines. Pagrindinės IP telefono funkcijos apima ragelio pakėlimą ir padėjimą, skambėjimo indikavimą, balso garsumo valdymą ir nutildymą.</p> <p>Norėdami naudoti belaides ausines, naudotojai prijungia bazinę stotį prie papildomo lizdo. Bazinė stotis palaiko ryšius su belaidėmis ausinėmis.</p>
Ausinės su plačiąj. ryšio funkc.	Išjungta Veiksnius	Veiksnius	<p>Išjungia arba išjungia plačiajuosčių ausinių naudojimą telefone. Naudojama kartu su naudotojo valdomomis plačiajuostėmis ausinėmis.</p> <p>Daugiau informacijos rasite Plačiajuosčio kodeko sąranka, p. 30.</p>
Plačiajuosčių ausinių UI valdymas	Išjungta Veiksnius	Veiksnius	Naudotojui leidžia naudoti plačiajuostį kodeką analoginėms ausinėms.
„Wi-Fi“	Išjungta Veiksnius	Veiksnius	<p>Leidžia „Cisco“ 8861 ir 8865 IP telefonas prisijungti prie „Wi-Fi“ tinklo.</p> <p>Telefonuose, kurie nepalaiko šios funkcijos, šis laukas nerodomas.</p>
Šoninė USB jungtis	Išjungta Veiksnius	Veiksnius	<p>Reguliuoja galimybę naudotis USB jungtimi, esančia „Cisco“ IP telefonas 8851, 8851NR, 8861, 8865 ir 8865NR šone.</p> <p>Telefonuose, kurie nepalaiko šios funkcijos, šis laukas nerodomas.</p>
Galinė USB jungtis	Išjungta Veiksnius	8861, 8865 ir 865NR: Ijungta	<p>Reguliuoja galimybę naudotis USB jungtimi, esančia „Cisco“ IP telefonas 8861 ir 8865 šone.</p> <p>Telefonuose, kurie nepalaiko šios funkcijos, šis laukas nerodomas.</p>

Lauko pavadinimas	Lauko tipas arba pasirinkimai	Numatytoji	Aprašymas ir naudojimo gairės
„Bluetooth“	Išjungta Veiksnius	Veiksnius	Ijungia arba išjungia „Bluetooth“ parinktį telefone. Jei išjungta, naudotojas negali telefone įjungti „Bluetooth“. Palaiko „Cisco“ 8845, 8851, 8861 ir 8865 IP telefonas. Telefonuose, kurie nepalaiko šios funkcijos, šis laukas nerodomas.
„Bluetooth“ profiliai	Laisvų rankų įranga Sąsaja su naudotojo įtaisu	Laisvų rankų įranga	Nurodo, kurie „Bluetooth“ profiliai telefone yra įjungti arba išjungti.

Plačiajuosčio kodeko sąranka

Pagal numatytuosius nustatymus „Cisco“ IP telefonas įgalintas G.722 kodekas. „Cisco Unified Communications Manager“ yra sukonfigūruota naudoti G.722 ir, jei tolimesis galinis taškas palaiko G.722, skambutis jungiasi naudodamas G.722 kodeką vietoje G.711.

Tokia situacija susidaro nepriklausomai nuo to, ar naudotojas įgalino plačiajuostes ausines arba plačiajuostį ragelį, tačiau jei ausinės arba ragelis yra įgalinti, naudotojas skambučio metu gali pastebėti didesnį garso jautrumą. Didesnis jautrumas – tai patobulintas garso aiškumas, tačiau tai taip pat reiškia, kad tolimesis galinis taškas gali išgirsti daugiau foninio triukšmo, pvz., dokumentų čeržėjimą arba netoliese vykstančius pokalbius. Net ir nenaudojant plačiajuosčių ausinių ar ragelio, kai kuriuos naudotojus papildomas jautrumas gali G.722 blaškyti. Kitiems naudotojams papildomas G.722 jautrumas gali patikti.

G.722 ir iSAC kodekų reklamos paslaugos parametrai turi įtakos tam, ar visiems susietiesiems įtaisams, kurie užsiregistruoti šiame „Cisco Unified Communications Manager“ serveryje arba konkrečiame telefone, egzistuoja plačiajuostė parama, priklausomai nuo „Cisco Unified Communications Manager“ administravimo lango, kur sukonfigūruotas parametras.

Procedūra

Žingsnis 1

Norėdami sukonfigūruoti plačiajuostę paramą visiems susietiesiems įtaisams:

- „Cisco Unified Communications Manager“ administravime pasirinkite **Sistema > Įmonės parametrai**
- Nustatykite lauką „Reklamuoti G.722 ir iSAC kodekus“

Šio įmonės parametro numatytoji reikšmė yra **Tiesa**, o tai reiškia, kad visi „Cisco“ IP telefono modeliai, kurie užregistruojami į šią „Cisco Unified Communications Manager“, reklamuoja G.722 „Cisco Unified Communications Manager“. Jei kiekvienas atliekamo skambučio galinis taškas pajėgumų rinkinyje palaiko G.722, „Cisco Unified Communications Manager“ kai tik įmanoma skambučiui parenka šį kodeką.

Žingsnis 2

Norėdami sukonfigūruoti plačiajuostę paramą konkrečiam susietajam įtaisui:

- „Cisco Unified Communications Manager“ administravime pasirinkite **Įrenginys > Telefonas**.
- Konkretaus produkto konfigūracijos srityje nustatykite parametą „Reklamuoti G.722 ir iSAC kodekus“.

Šio konkretaus produkto parametro numatytoji reikšmė yra naudoti tą reikšmę, kurią nurodo įmonės parametras. Jei norite vykdyti šios reikšmės perrašą atskiram telefonui, pasirinkite **Įjungta** arba **Išjungta**.

Ausinių valdymas naudojant senesnes „Cisco Unified Communications Manager“ versijas

Jei jūsų „Cisco Unified Communications Manager“ versija yra senesnė kaip 12.5(1)SU1, galite nuotoliniu būdu sukongfigūruoti „Cisco“ ausinių nuostatas, kad jas būtų galima naudoti su vietiniu telefonu.

Nuotolinių ausinių sąranka "Cisco Unified Communications Manager" versijoje 10.5 (2), 11.0 (1), 11.5 (1), 12.0 (1) ir 12.5 (1) reikalauja atsisiųsti failą iš " [Cisco Software Download](#) " svetainės, pataisyti rinkmeną ir nusiųsti rinkmeną į "Cisco Unified Communications Manager" TFTP serverį. Rinkmena – tai JavaScript objekto pranešimo (JSON) rinkmena. Atnaujinta ausinių sąranka taikoma įmonės ausinių rinkiniams per 10 – 30 minučių laikotarpį, kad būtų užkirstas kelias eismo užregistruoti TFTP serveryje.



Pastaba

Galite tvarkyti ir konfigūruoti ausines per Cisco Unified Communications Manager Administration versiją 11,5 (1) SU7.

Dirbdami su JSON failu, atkreipkite dėmesį į:

- Nustatymai netaikomi, jei kode trūksta skliausto ar skliaustų. Naudokite internetinį įrankį, pvz., JSON formatavimo priemonę, ir patikrinkite formatą.
- Nustatykite parametą **updatedTime** į dabartinės epochos laiką, antraip konfigūracija nebus taikoma. Taip pat galite padidinti **updatedtime** vertę iš + 1, kad ji būtų didesnė už ankstesnę versiją.
- Nekeiskite parametro pavadinimo, antraip nustatymas nebus taikomas.

Daugiau informacijos apie TFTP paslaugą rasite „Cisco Unified Communications Manager“ ir IM bei „Presence“ tarnybos administravimo vadovo skyriuje „Susietojo įtaiso programinės apratinės įrangos tvarkymas“.

Atnaujinkite savo telefonų programinę aparatinę įrangą prieš įdiegdami `defaultheadsetconfig.json` failą. Šioje lentelėje aprašomos numatytosios nuostatos, kurias galite koreguoti su JSON failu.

Atsisiųskite numatytosios ausinių sąrankos konfigūracijos failą

Prieš konfigūruodami ausinių parametrus nuotoliniu būdu turite atsisiųsti naujausią „JavaScript Object Notation“ (JSON) rinkmeną.

Procedūra

- Žingsnis 1** Eikite į šį URL: <https://software.cisco.com/download/home/286320550>.
- Žingsnis 2** Pasirinkite **500 serijos** ausinės.
- Žingsnis 3** Pasirinkite savo ausinių seriją.
- Žingsnis 4** Pasirinkite versijos katalogą ir tada pasirinkite ZIP rinkmeną.

- Žingsnis 5** Spustelėkite mygtuką **Atsisųsti** arba **Įdėti į krepšelį** ir vykdykite pateikiamus nurodymus.
- Žingsnis 6** Išpakuokite rinkmeną į katalogą savo kompiuteryje.

Ką daryti toliau

[Modifikuokite numatytosios ausinių sąrankos konfigūracijos failą, p. 32](#)

Modifikuokite numatytosios ausinių sąrankos konfigūracijos failą

Dirbdami su „JavaScript Object Notation“ (JSON) failu, atkreipkite dėmesį į šiuos aspektus:

- Nustatymai netaikomi, jei kode trūksta skliausto ar skliaustų. Naudokite internetinį įrankį, pvz., JSON formatavimo priemonę, ir patikrinkite formatą.
- Nustatykite parametrą „**updatedTime**“ į dabartinės epochos laiką, antraip konfigūracija nebus taikoma.
- Patvirtinkite, kad **firmwareName** yra **NAUJAUSIAS**, antraip konfigūracijos nebus taikomos.
- Nekeiskite parametro pavadinimo, antraip nustatymas nebus taikomas.

Procedūra

Žingsnis 1 Tekstų rengyklėje atidarykite rinkmeną `defaultheadsetconfig.json`.

Žingsnis 2 Redaguokite **updatedtime** ir ausinių parametrų vertes, kurias norite modifikuoti.

Scenarijaus pavyzdys parodytas toliau. Šis scenarijus pateikiamas tik informaciniais tikslais. Naudokitės juo kaip pagalbine priemone konfigūruodami savo ausinių parametrus. Naudokite JSON rinkmeną, kuri buvo įtraukta į jūsų įmontuotą programinę aparatinę įrangą.

```
{
  "headsetConfig": {
    "templateConfiguration": {
      "configTemplateVersion": "1",
      "updatedTime": 1537299896,
      "reportId": 3,
      "modelSpecificSettings": [
        {
          "modelSeries": "530",
          "models": [
            "520",
            "521",
            "522",
            "530",
            "531",
            "532"
          ],
          "modelFirmware": [
            {
              "firmwareName": "LATEST",
              "latest": true,
              "firmwareParams": [
                {
                  "name": "Speaker Volume",
                  "access": "Both",
                  "usageId": 32,
                  "value": 7
                }
              ]
            }
          ]
        }
      ]
    }
  }
}
```



```

    },
    {
      "name": "Microphone Gain",
      "access": "Both",
      "usageId": 33,
      "value": 2
    },
    {
      "name": "Sidetone",
      "access": "Both",
      "usageId": 34,
      "value": 1
    },
    {
      "name": "Equalizer",
      "access": "Both",
      "usageId": 35,
      "value": 3
    }
  ]
}
],
{
  "modelSeries": "560",
  "models": [
    "560",
    "561",
    "562"
  ],
  "modelFirmware": [
    {
      "firmwareName": "LATEST",
      "latest": true,
      "firmwareParams": [
        {
          "name": "Speaker Volume",
          "access": "Both",
          "usageId": 32,
          "value": 7
        },
        {
          "name": "Microphone Gain",
          "access": "Both",
          "usageId": 33,
          "value": 2
        },
        {
          "name": "Sidetone",
          "access": "Both",
          "usageId": 34,
          "value": 1
        },
        {
          "name": "Equalizer",
          "access": "Both",
          "usageId": 35,
          "value": 3
        },
        {
          "name": "Audio Bandwidth",
          "access": "Admin",
          "usageId": 36,
          "value": 0
        }
      ]
    }
  ]
}

```


Procedūra

- Žingsnis 1** Prisijungti prie "Cisco Unified Service" ir pasirinkite "> [rankiai] kontrolės centras – funkcijų paslaugos.
- Žingsnis 2** Išskleidžiamojo sąrašo langelyje **Serveris** pasirinkite serverį, kuriame veikia „Cisco TFTP“ paslauga.
- Žingsnis 3** Spustelėkite „Cisco TFTP“ paslaugą atitinkantį pasirinkimo mygtuką.
- Žingsnis 4** Spustelėkite **Paleisti iš naujo**.

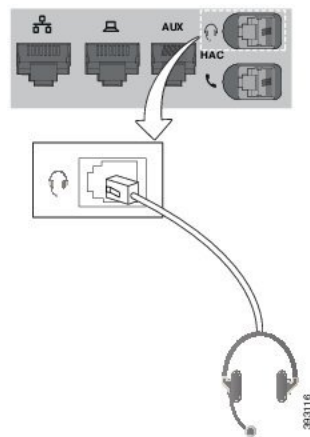
Prijunkite ausines prie telefono.

Kiekvieno tipo laidinės ausinės, adapteris arba bazė prie telefono prijungiami naudojant skirtingus prievadus ir skirtingų tipų jungtį bei laidą. Dažniausi tipai yra RJ jungtis, USB jungtis ir Y laidas.

Standartinių ausinių su mikrofonu prijungimas

Su staliniu telefonu galima naudoti paprastas ausines su mikrofonu. Standartinės ausinės prijungiamos prie užpakalinės telefono dalies ausinių lizdo RJ-11 tipo kištuku.

Piešinys 13: Standartinė ausinių jungtis



[spėjimas] Neįspaudus laido į telefono kanalą galima pažeisti telefono spausdintinę plokštę. Laido kanalas sumažina jungčiai ir spausdintinei plokštei tenkančią apkrovą.

Procedūra

Prijunkite ausines prie telefono užpakalinėje dalyje esančio ausinių lizdo. Įkiškite laidą į laido kanalą.

USB ausinių su mikrofonu prijungimas

Kai su telefonu naudojate USB ausines su mikrofonu, atminkite:

- Vienu metu įmanoma naudoti tik vienas ausines su mikrofonu. Veikia vėliausiai prijungtos ausinės su mikrofonu.
- Jei aktyvaus pokalbio metu ištraukiate USB ausinių su mikrofonu kištuką, garso kanalas automatiškai nepakeičiamas. Norėdami pakeisti garsą, paspauskite **garsiakalbio** mygtuką arba pakelkite ragelį.

Priklausomai nuo modelio, jūsų telefonas gali turėti daugiau nei vieną USB lizdą. 8851 ir 8851NR serijos „Cisco“ IP telefonai turi vieną USB, esantį telefono šone. 8861, 8865 ir 8865NR serijos „Cisco“ IP telefonas turi du USB lizdus, esančius telefono galinėje pusėje ir šone.

Norint pasiekti USB lizdus, gali tekti nuimti plastikinį dangtelį.

Procedūra

Įkiškite USB ausinių su mikrofonu kištuką į telefono USB lizdą.

Y laidu prijunkite „Cisco“ standartinę bazę

Standartinę bazę prie telefono prijungti galite pridėdami Y laidu. Tačiau atminkite, kad Y laidas turi dvi RJ tipo jungtis – vieną pagalbiniam arba AUX prievadui, o kitą – ausinių prievadui. Jas atskirti galite pagal dydį, nes AUX prievado jungtis yra šiek tiek didesnė, nei ausinių prievado jungties.



Įspėjimas

Neįspaudus laido į telefono kanalą galima pažeisti telefono spausdintinę plokštę. Laido kanalas sumažina jungčiai ir spausdintinei plokštei tenkančią apkrovą.

Procedūra

Žingsnis 1

Mažesnę jungtį prijunkite prie telefono užpakalinėje dalyje esančio ausinių lizdo. Įkiškite laidą į laido kanalą.

Žingsnis 2

Didesnį laidą prijunkite prie AUX prievado, esančio šalia ausinių prievado.

Prijunkite „Multibase“ prie „Bluetooth“ įrenginio

560 serijos „Cisco“ ausinės su „Multibase“ gali prisijungti prie „Bluetooth“ įrenginių, pvz., mobiliojo telefono arba planšetinio kompiuterio. Ausinių bazė jūsų skambinimo įrenginyje parodoma kaip „Cisco“ ausinės ir jūsų ausinių serijos numerio trys paskutiniai skaitmenys.



Pastaba

Savo ausinių serijos numerį rasite apatinės bazės dalies apatiniame dešiniajame kampe.

„Multibase“ galima įrašyti iki keturių skirtingų susietų „Bluetooth“ įrenginių. Jei keturi įrenginiai jau susieti, bazė pakeis tą įrenginį, kuris ilgiausiai buvo nenaudotas.

Procedūra

Žingsnis 1

Norėdami paleisti susiejimą, paspauskite mygtuką **Bluetooth** du kartus.

Žingsnis 2

Pasirinkite ausines iš įrenginio meniu **Nuostatos**.

Kai susiejama sėkmingai, „Bluetooth“ LED lemputės įsižiebs balta spalva.

„Multibase“ atjungimas nuo „Bluetooth“ įrenginio

Galite atjungti „Multibase“ nuo susieto „Bluetooth“ skambinimo įrenginio.

Procedūra

Žingsnis 1

Vieną kartą paspauskite bazės užpakalinėje dalyje esantį **„Bluetooth“ mygtuką**. Gali šiek tiek užtrukti, kol LED užges.

Žingsnis 2

Vėl paspauskite **„Bluetooth“ mygtuką**, kad iš naujo prijungtumėte prie to paties skambinimo įrenginio.

Visų „Bluetooth“ susiejimų trynimas

Galite ištrinti visus įrašytus „Bluetooth“ įrenginių susiejimus.

Procedūra

Paspauskite ir keturias sekundes palaikykite „Multibase“ užpakalinėje dalyje esantį mygtuką **Bluetooth**, kad išvalytumėte atmintį.

Telefono naujinimo atidėjimas

Jei atsiranda galimybė atsisiųsti naują programinę aparatinę įrangą, telefone rodomas langas „Nauja programinė aparatinė įranga“ ir įsijungia 30 sekundžių atgalinis laikmatis. Jei nieko nedarysite, naujinimas bus tęsiamas.

Galite atidėti programinės aparatinės įrangos naujinimą iki 2 valandų ne daugiau kaip 3 kartus. Naujinimas taip pat atidedamas, jei skambinate arba priimate skambutį.

Kai atnaujinimas užbaigiamas, ausinės bus paleidžiamos iš naujo ir jūs būsite paraginti sukonfigūruoti savo nustatymus.

Procedūra

Norėdami atidėti programinės aparatinės įrangos atnaujinimą, pasirinkite **Atidėti**.

„Cisco“ ausinių tinkinimas

Kai kurios 500 serijos „Cisco“ ausinės turi USB adapterį, leidžiantį jums tinkinti savo nustatymus. Ausinės išlaiko nustatymus jums pakeitus telefoną.

„Cisco“ ausinės 730 ausinių nuostatas galite tinkinti. Ausinės išlaiko nustatymus jums pakeitus telefoną. Šiuo metu nuostatas galima tinkinti tik tada, kai ausinės prie telefono prijungtos USB-C laidu.

Galite tinkinti savo ausinių nustatymus, jei turite vienas iš šių „Cisco“ ausinių:

- „Cisco“ ausinės 521 ir 522
- „Cisco“ ausinės 531 ir 532
- „Cisco“ ausinės 561 ir 562
- „Cisco“ ausinės 730

500 serijos „Cisco“ ausinių tinkinimas

Žemų ir aukštų dažnių reguliavimas

Norėdami tinkinti ausinių garsą, galite koreguoti žemus ir aukštus dažnius. Jei patinka, kai ausinės skamba žemi dažniai, pasirinkite šiltą nustatymą. Jei patinka daugiau aukštų dažnių, nustatykite ryškų nustatymą.

Procedūra**Žingsnis 1**

Spauskite **Programos** .

Žingsnis 2

Pasirinkite **Priedai** ir tuomet savo ausines.

Žingsnis 3

Eikite į **Sąranka > Garsiakalbis > Derinimas**.


Žingsnis 4

Paspauskite naršymo ratuko kairiąją arba dešiniąją dalį, kad reguliuotumėte garso dažnį.

Sureguliuokite garsiakalbio pagalbinį toną

Pagalbinis tonas yra terminas, kuriuo apibūdinamas savo balso girdėjimas ausinėse. Kai kuriuos žmones blaško, kai ausinėse girdisi jų pačių balsas skambučio metu, kiti nori girdėti, ar ausinės veikia.


Procedūra

- Žingsnis 1** Spauskite **Programos** .
 - Žingsnis 2** Pasirinkite **Priedai** ir tuomet savo ausines.
 - Žingsnis 3** Eikite į **Sąranka > Garsiakalbis > Pagalbinis tonas**.
 - Žingsnis 4** Pagalbiniam tonui reguliuoti paspauskite viršutinę arba apatinę naršymo ratuko dalį.
 - Žingsnis 5** Pasirinkite **Nustatyti**, kad pritaikytumėte nustatymus.
-

Mikrofono garsumo reguliavimas

Mikrofono garsumas taip pat yra žinomas kaip stiprinimas, šis nustatymas reguliuoja, kaip garsiai jus girdi kiti skambutyje dalyvaujantys asmenys.

Procedūra


- Žingsnis 1** Spauskite **Programos** .
 - Žingsnis 2** Pasirinkite **Priedai** ir tuomet savo ausines.
 - Žingsnis 3** Eikite į **Sąranka > Mikrofonas > Stiprinimas**.
 - Žingsnis 4** Paspauskite naršymo ratuko kairiąją arba dešiniąją dalį, kad reguliuotumėte stiprinimą.
-

700 serijos „Cisco“ ausinių tinkinimas

Nustatyti „Cisco“ ausinės 730 triukšmo slopinimo lygį

Su triukšmo slopinimo funkcija ausinės gali išfiltruoti bet kokius fono garsus.


Procedūra

- Žingsnis 1** Spauskite **Programos** .
 - Žingsnis 2** Pasirinkite **Priedai** ir tuomet savo ausines.
 - Žingsnis 3** Eikite į **Sąranka > Triukšmo slopinimas**.
 - Žingsnis 4** Pasirinkite pageidaujamą nuostatą ir spauskite **Nustatyti**.
-

Nustatyti „Cisco“ ausinės 730 pagalbinio tono lygį

Pagalbinis tonas yra terminas, kuriuo apibūdinamas savo balso girdėjimas ausinėse. Kai kuriuos žmones blaško, kai ausinėse girdisi jų pačių balsas skambučio metu, kiti nori girdėti, ar ausinės veikia.


Procedūra

- Žingsnis 1** Spauskite **Programos** .
- Žingsnis 2** Pasirinkite **Priedai** ir tuomet savo ausines.
- Žingsnis 3** Eikite į **Sąranka > Pagalbinis tonas**.
- Žingsnis 4** Pasirinkite pageidaujama nuostatą ir spauskite **Nustatyti**.
-


Nustatyti „Cisco“ ausinės 730 bendrąsias nuostatas

„Cisco“ ausinės 730 nuostatas tinkinti galite savo „Cisco“ IP telefono meniu.

Procedūra

- Žingsnis 1** Spauskite **Programos** .
- Žingsnis 2** Pasirinkite **Priedai** ir tuomet savo ausines.
- Žingsnis 3** Pasirinkite **Sąranka > Bendrosios**.
- Žingsnis 4** Sukonfigūruokite nuostatas


Parametras	Pasirinkimas	Aprašas
Automatinis nutildymas	Įjungta, išjungta Numatytoji parinktis: įjungta	Kai įjungta automatinio nutildymo funkcija, galite nusiimti ausines ir nutildyti mikrofona pokalbio metu. Vėl užsidėjus ausines nutildymo funkcija bus išjungta automatiškai.
Automatinis atsiliepimas į skambutį	Įjungta, išjungta Numatytoji parinktis: įjungta	Kai įjungta automatinio atsiliepimo į skambutį funkcija, į gaunamąjį skambutį galite atsiliiepti užsidėdami ausines. Be to, skambutį galite užbaigti nusiimdami ausines.
Automatinis paleidimas / pristabdymas	Įjungta, išjungta Numatytoji parinktis: įjungta	Kai įjungtas automatinis paleidimas / pristabdymas, galite automatiškai pristabdyti muzikos įrašą ir vėl jį paleisti nusiimdami ir užsidėdami ausines.

Parametras	Pasirinkimas	Aprašas
Sinchronizuoti netrukdyimo būseną	Ijungta, išjungta Numatytoji parinktis: išjungta	Kai Ijungta funkcija Sinchronizuoti netrukdyimo būseną , galite paspausti Nutildyti  , kad Ijungtumėte ir išjungtumėte buvimo LED lemputes, kai nedalyvaujate pokalbyje.

Atstatyti „Cisco“ ausinės 730 nuostatas

Galite atstatyti gamyklines ausinių nuostatas.


Procedūra

- Žingsnis 1 Spauskite **Programos** .
- Žingsnis 2 Pasirinkite **Priedai** ir tuomet savo ausines.
- Žingsnis 3 Pasirinkite **Sąranka > Atkurti nuostatas**.
- Žingsnis 4 Operacijai patvirtinti spauskite **Atkurti**.

Peržiūrėkite išsamią informaciją apie „Cisco“ ausinės 730

Galite peržiūrėti informaciją apie savo ausines.

Procedūra

- Žingsnis 1 Spauskite **Programos** .
- Žingsnis 2 Pasirinkite **Priedai** ir tuomet savo ausines.
- Žingsnis 3 Paspauskite **Išsamiai**.

Ausinių skambėjimo nuostatų keitimas

Ausinių skambėjimo toną galite pakeisti naudodami „Cisco“ IP telefonus su 14.0 arba naujesne telefono mikroprogramos versija. Nuostata įrašoma telefone ir bus taikoma bet kurioms 500 serijos „Cisco“ ausinėms, kurios bus prijungtos.

Procedūra


- Žingsnis 1 Paspauskite  **Programos**.

- Žingsnis 2** Pasirinkite **Parinktys > Ausinių skambutis**.
- Žingsnis 3** Pasirinkite skambučio nuostatą.
- Pagal numatytąją nuostatą telefonas vadovaujasi telefono skambučio nuostatomis. Pasirinkite **Įjungta**, jei norite visada girdėti telefono skambinimo garsą, kai gaunate skambutį. Jei pasirinksite **Išjungta**, kai gaunamas skambutis, ausinėse negirdėsite jokio skambėjimo garso.
- Žingsnis 4** Pasirinkite **Nustatyti**, kad pritaikytumėte nustatymus.
-

Mikrofono tikrinimas

Patikrinkite mikrofoną pirmą kartą jį prijungę ir prieš pradėdami skambutį.

Procedūra

- Žingsnis 1** Spauskite **Programos** .
- Žingsnis 2** Pasirinkite **Priedai** ir tuomet savo ausines.
- Žingsnis 3** Eikite į **Sąranka > Mikrofonas > Tikrinimas**.
- Žingsnis 4** Paspauskite **Įrašyti** ir kalbėkite į mikrofoną.
- Žingsnis 5** Baigę kalbėti, spauskite **Sustabd.**
- Žingsnis 6** Norėdami išklaudyti bandomąjį įrašą, spauskite **Groti**.
-

„Cisco“ ausinių mikroprogramos naujinimas „Cisco“ IP telefone

Ausinių programinę įrangą galite atnaujinti bet kuriame palaikomame „Cisco“ IP telefone. Ausinių programinės aparatinės įrangos naujinimo metu telefono ekrane galima stebėti naujinimo eigą.

Procedūra

- Žingsnis 1** Prijunkite savo ausines prie „Cisco“ IP telefono.
- Pastaba** IP telefonus galima atnaujinti tik „Cisco“ ausinės 730 per USB kabelį.
- Žingsnis 2** Jei ausinės nepradedamos naujinti automatiškai, telefoną paleiskite iš naujo. Paleidus telefoną iš naujo, jis parsitys naujausią ausinių versijos failą ir įkels jį į ausines.
-

Ausinių konfigūravimas telefonu

Prijungę ausines, galite jas sukonfigūruoti savo telefone.

Jei turite „Cisco“ ausines su USB adapteriu, tada atlikite veiksmus, nurodytus „Cisco“ ausinių tinkinimas, p. 38

„Cisco“ ausinių nuostatų atkūrimas iš telefono

Galite iš naujo nustatyti savo „Cisco“ ausines, kad pašalintumėte tinkintas nuostatas. Šis veiksmas grąžina ausines į pradinę administratoriaus nustatytą konfigūraciją.


Jei norite, kad ši funkcija veiktų, telefone turi būti naudojama mikroprogramos 12.5(1)SR3 arba naujesnė versija.

Prieš pradėdant

Prijunkite ausines prie telefono:

- 520 serijos „Cisco“ ausinės: prijunkite prie USB adapterio
- 530 serijos „Cisco“ ausinės: prijunkite prie USB kabelio
- 560 serijos „Cisco“ ausinės: prijunkite standartinės bazės arba „Multibase“ ausines prie USB arba Y kabelio.


Procedūra

- Žingsnis 1** Telefone paspauskite **Programos** .
- Žingsnis 2** Parinkite **Priedai > Sąranka > Atkurti nuostatas**.
- Žingsnis 3** Įspėjimo lange pasirinkite **Atkurti**.


Ausinių su mikrofonu grįžtamojo ryšio reguliavimas

Kai naudojate ausines su mikrofonu, ausinėse galite girdėti savo balsą. Šis reiškinys vadinamas ausinių su mikrofonu foniniu tonu arba grįžtamojo ryšiu. Ausinių su mikrofonu foninio tono intensyvumą galima reguliuoti telefone.


Procedūra

- Žingsnis 1** Spauskite **Programos** .
- Žingsnis 2** Pasirinkite **Nuostatos > Ausinių foninis tonas**.
- Žingsnis 3** Pasirinkite nuostatą.

„Bluetooth“ ryšio įjungimas ir išjungimas


Kai „Bluetooth“ ryšys įjungtas, telefono ekrano antraštės srityje rodoma „Bluetooth“ piktograma .

Procedūra

- Žingsnis 1 Spauskite **Programos**. 
 - Žingsnis 2 Pasirinkite „Bluetooth“.
 - Žingsnis 3 Spauskite **Ijungti** arba **Išjungti**.
-

„Bluetooth“ ausinių su mikrofonu pridėjimas


Procedūra

- Žingsnis 1 Nustatykite, kad „Bluetooth“ ausinės su mikrofonu galėtų aptikti kiti įrenginiai.
 - Žingsnis 2 Spauskite **Programos**. 
 - Žingsnis 3 Pasirinkite „Bluetooth“ > **[traukti „Bluetooth“ įrenginį]**.
Telefonas ieško aptinkamų priedų.
 - Žingsnis 4 Pasirinkite ausinės su mikrofonu ir spauskite **Prisijungti**.
 - Žingsnis 5 (pasirinktinis) Ekrane pasirodžius užklausa įveskite ausinių PIN kodą.
-

„Bluetooth“ ausinių su mikrofonu atjungimas

Prieš naudodami „Bluetooth“ ausines su kitu įrenginiu, jas atjunkite.


Procedūra

- Žingsnis 1 Spauskite **Programos**. 
 - Žingsnis 2 Pasirinkite „Bluetooth“.
 - Žingsnis 3 Pasirinkite „Bluetooth“ ausines su mikrofonu.
 - Žingsnis 4 Spauskite **Atjungti**.
-

„Bluetooth“ ausinių su mikrofonu šalinimas

Pašalinkite „Bluetooth“ ausines, jei neketinate jų vėl naudoti su savo telefonu.

Procedūra


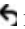
- Žingsnis 1 Spauskite **Programos**. 
- Žingsnis 2 Pasirinkite „Bluetooth“.

Žingsnis 3 Pasirinkite „Bluetooth“ ausines su mikrofonu ir spauskite **Šalinti**.

Plačiajai garso dažnių juostai pritaikytų ausinių su mikrofonu parengimas naudoti

Galite naudoti ausines su mikrofonu, pritaikytas plačiajai garso dažnių juostai. Plačiosios dažnių juostos garsas ausinėse su mikrofonu skamba kokybiškiau.

Procedūra

- Žingsnis 1** Spauskite **Programos** .
- Žingsnis 2** Pasirinkite **Priedai > Analoginės ausinės su mikrofonu > Sąranka**.
- Žingsnis 3** Plačiajai analoginių ausinių su mikrofonu garso dažnių juostai įjungti arba išjungti spauskite atitinkamai **Įjungti** arba **Išjungti**.
- Žingsnis 4** Spauskite **grįžimo**  mygtuką.

Savo telefone įjunkite elektroninę laisvų rankų įrangą

Jei jūsų „Cisco“ IP telefone administratorius įjungė **Administratoriaus nuostatos**, galite įjungti arba išjungti elektroninę laisvų rankų įrangą, kad prisijungtumėte prie 560 serijos „Cisco“ ausinės bazės. Elektroninė laisvų rankų įranga įjungta pagal numatytąsias nuostatas.



Pastaba

Ši funkcija galima „Cisco“ IP telefono mikroprogramos 12.7(1) ir naujesnėse versijose.


Procedūra

- Žingsnis 1** Telefone paspauskite **Programos** .
- Žingsnis 2** Pereikite prie **Administratoriaus nuostatos > AUX prievadas**.
- Žingsnis 3** Pasirinkite **Prijungti laisvų rankų įrangos ausines**, kad įjungtumėte elektroninę laisvų rankų įrangą.

Skambinimas naudojant standartinės ausines





Kalbėkite telefonu naudodami ausines su mikrofonu, kad rankos liktų laisvos, netrukdytumėte bendradarbių ir turėtumėte šiek tiek privatumo.

Procedūra



- Žingsnis 1 Prijunkite ausines su mikrofonu.
- Žingsnis 2 Klaviatūra įveskite numerį.
- Žingsnis 3 Spauskite mygtuką **Ausinės** .

Garso kelio pasirinkimas

Kai skambinate arba atsiliepiate į skambutį, garso kelias eina į paskutinį jūsų naudotą susietąjį įtaisą: ragelį, ausines arba garsiakalbį. Toliau sąraše aprašomas kiekvienas scenarijus:

- Skambindami arba atsakydami į skambutį pakelkite ragelį ir visi jūsų skambučiai bus nukreipiami į ragelį, nebent pasirinksite **Ausinės**  arba **Garsiakalbis** .
- Skambindami arba atsakydami į skambutį pasirinkite **Ausinės**  ir visi jūsų skambučiai bus nukreipiami į ausines, nebent pakelsite ragelį arba pasirinksite **Garsiakalbis** .

Jei jūsų administratorius nustato ausines kaip jūsų telefono garso takelį, tuomet galite pašalinti ragelį ir naudoti ausines. Tai puikiai tiks tiems, kurie pirmenybę teikia ausinėms. Tačiau pirmą kartą atlikdami skambutį vis tiek turite pasirinkti **Ausinės**.

- Skambindami arba atsakydami į skambutį pasirinkite **Garsiakalbis**  ir visi jūsų skambučiai bus nukreipiami į garsiakalbį, nebent pakelsite ragelį arba pasirinksite **Ausinės** .

Ausinių pakeitimas skambučio metu

Jei prie telefono prijungėte kelias ausines, galite perjungti jas skambučio metu paspausdami telefono mygtuką **Ausinės**. Telefonas prijungtas prie kelių įrenginių, tačiau jūsų nurodytos ausinės yra pasirinktos kaip pageidaujamas garso įrenginys šiame prioriteto sąraše:

- Jei prie telefono prijungsite tik analogines ausines, analogines ausines nustatysite kaip pageidaujamą garso įrenginį.

Procedūra

- Žingsnis 1 Prieš skambindami arba atsiliedami, paspauskite mygtuką **Ausinės**.
- Žingsnis 2 (pasirinktinis) Jei skambinkite, surinkite numerį.

Jūsų „Cisco“ ausinių trikčių šalinimas

Jei kyla problemų su jūsų „Cisco“ ausinėmis, išbandykite šiuos pagrindinius trikčių šalinimo veiksmus.

- Iš naujo nustatykite ausines.
- Įsitikinkite, kad visi kabeliai tinkamai prijungti ir veikia tinkamai.
- Su susietuoju įrenginiu išbandykite skirtingas ausines, kad nustatytumėte, ar problema kyla dėl bevielių ausinių, ar jūsų įrenginio.
- Įsitikinkite, kad jūsų telefono programinė aparatinė įranga yra atnaujinta.

Patvirtinkite, kad jūsų ausinės yra užregistruotos.

Procedūra

Patikrinkite, ar ausinės yra užregistruotos telefone.

Žingsnis 1

Spauskite **Programos** 

Žingsnis 2

Pereikite prie **Priedai**. Pasirinkite **Išsamiai**.

Nėra garso

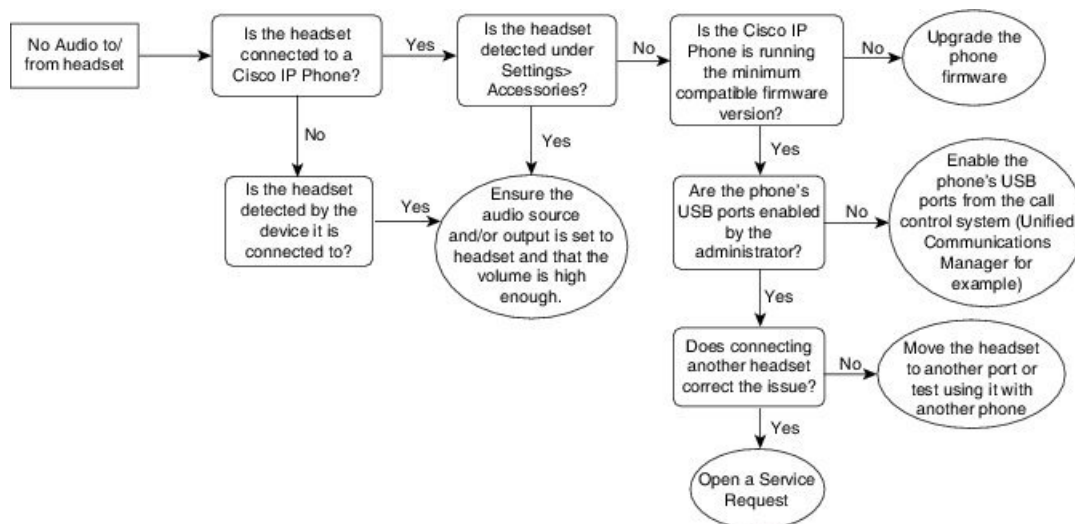
Problema

Garsas nestiprus arba jo visai nėra.

Sprendimas

Patikrinkite ausinių garsumo lygį spausdami garsumo valdiklius, kad sureguliuotumėte garso lygį. Jei problema išlieka, jai šalinti naudokitės šia darbo tvarka.

Piešinys 14: Nėra garso darbo eigos



3613937

Prasta garso kokybė

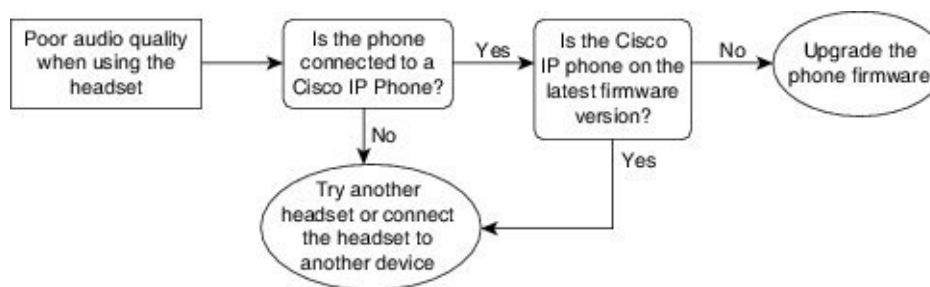
Problema

Ausinės veikia, tačiau garso kokybė yra prasta.

Sprendimas

Problemai šalinti naudokitės šia darbo tvarka.

Piešinys 15: Prasta garso kokybė



3593938

Mikrofonas neperima garso

Problema

Naudojant ausines jūsų nesigirdi.

Sprendimai

- Patikrinkite, ar mikrofonas nėra nutildytas. Spustelėkite ausinių nutildymo mygtuką, kad nutildytumėte mikrofoną ir išjungtumėte jo nutildymą.
- Įsitikinkite, kad mikrofono gervė yra nuleista. Norėdami optimalios garso kokybės, laikykite mikrofoną ne toliau nei 1 arba 2,5 cm nuo veido.
- Įsitikinkite, kad ausinės tinkamai prijungtas prie jūsų susietojo įtaiso.
- Su 560 serijos „Cisco“ ausinės patikrinkite, ar ausinės nėra per toli nuo ausinių bazės. Ausinių efektyvus nuotolis siekia maždaug 100 pėdų arba 30 metrų.

Ausinės neįkraunamos

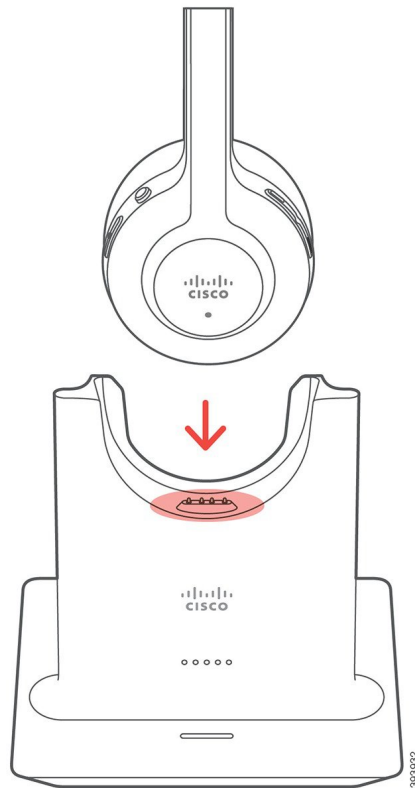
Problema

Nepavyksta įkrauti jūsų „Cisco“ 561 ir 562 ausinių jas padėjus ant bazės.

Sprendimas

- Patikrinkite, ar jūsų bazė prijungta prie patikimo maitinimo šaltinio.
- Įsitikinkite, kad ausinės tinkamai padėtos ant bazės. Kai ausinės padėtos tinkamai, LED lemputė turi šviesti baltai. Kai įkraunama, ant bazės esančios LED lemputės įsižiebta paeiliui, iš kairės į dešinę. Kai ausinės visiškai įkraunamos, visos penkios akumulatoriaus indikatorius LED lemputės šviečia baltai.

Piešinys 16: „Cisco“ ausinių 561 ir 562 ausinių padėjimas



Neįmanoma įkrauti ausinių akumuliatoriaus

Problema

Belaidžių ausinių neįmanoma visiškai įkrauti.

Sprendimas

Įkrautas jūsų „Cisco“ ausinės 561 ir 562 galima nepertraukiamai naudoti iki 8 valandų. Jei jūsų ausinių akumuliatorius atrodo silpnas arba sugedęs, susisiekite su „Cisco“ klientų aptarnavimo tarnyba.



SKYRIUS 3

Klavišų plėtimo moduliai

- „Cisco“ IP telefono klavišų plėtimo modulio konfigūracijos apžvalga, p. 51
- Klavišų plėtimo modulio mygtukai, p. 54
- 8800 serijos „Cisco“ IP telefono klavišų plėtimo modulio stulpelių režimas, p. 55
- Klavišų išplėtimo modulio konfigūracija „Cisco Unified Communications Manager“, p. 57
- Klavišų plėtimo modulio prijungimas prie „Cisco“ IP telefono, p. 58
- Telefone sukonfigūruoti klavišų plėtimo modulį, p. 62
- Skambinimas naudojant klavišų plėtimo modulį, p. 63
- Klavišų plėtimo modulio trikčių šalinimas, p. 63
- Klavišų plėtimo modulio sąranka, p. 64
- Vieno LCD ekrano klavišų plėtimo modulio nustatymas iš naujo, p. 64
- Dviejų LCD ekranų klavišų plėtimo modulio nustatymas iš naujo, p. 65
- Klavišų plėtimo modulio maitinimo informacija, p. 65

„Cisco“ IP telefono klavišų plėtimo modulio konfigūracijos apžvalga

Klavišų plėtimo moduliai prideda telefone papildomų linijos vaizdų, sparčiojo rinkimo arba programuojamų mygtukų. Programuojamuosius mygtukus galima sukonfigūruoti taip, kad jie atliktų telefono linijos mygtukų, sparčiojo rinkimo mygtukų arba telefono funkcijų mygtukų operacijas. Tačiau išplėtimo moduliai nepalaiko supaprastinto numerio rinkimo.



Ispėjimas

Telefono šone esančios angos skirtos naudoti tik su magistralinėmis klavišų plėtimo modulio jungtimis. Jei kišite į jas kitus daiktus, nepataisomai sugadinsite telefoną.

Šiuo metu galimi 3 išplėtimo moduliai:

- 8800 serijos „Cisco“ IP telefono klavišų plėtimo modulis– Vieno LCD ekrano modulis, 18 linijų klavišų, 2 puslapiai, konfigūruoti su vieno ar dviejų stulpelių ekranais.
- 8851/8861 serijos „Cisco“ IP telefono klavišų plėtimo modulis– Dviejų LCD ekranų modulis garso telefonams, 14 linijų klavišai, 2 puslapiai, sukonfigūruoti tik su vieno stulpelio ekranu. Jei naudojate

sustiprintos linijos režimą ir jums paskambina klavišų plėtimo linija, ekrane pasirodo įspėjimas apie skambutį, o išplėtimo modulio linijoje rodomas skambinančiojo ID.

- 8865 serijos „Cisco“ IP telefono klavišų plėtimo modulis– dviejų LCD ekranų modulis vaizdo telefonams, 14 linijų klavišai, 2 puslapiai, konfigūruoti tik su vieno stulpelio ekranu. Jei jums paskambina klavišų plėtimo linija, ekrane pasirodo įspėjimas apie skambutį, o išplėtimo modulio linijoje rodomas skambinančiojo ID.

8851/8861 serijos „Cisco“ IP telefono klavišų plėtimo modulis ir 8865 serijos „Cisco“ IP telefono klavišų plėtimo modulis būtina aparatinės įrangos 12.0(1) arba naujesnė versija ir „Cisco Unified Communications Manager“ 10.5(2) arba naujesnė versija. Sustiprintos linijos režimas (ELM) palaikomas tik 8851/8861 serijos „Cisco“ IP telefono klavišų plėtimo modulis ir 8865 serijos „Cisco“ IP telefono klavišų plėtimo modulis. ELM nepalaikomas vieno LCD išplėtimo moduliuose.

Su vienu telefonu galima naudoti daugiau nei vieną išplėtimo modulį. 8851 ir 8851NR serijos „Cisco“ IP telefonas palaiko iki 2 modulių. 8861, 8865 ir 8865NR serijos „Cisco“ IP telefonas palaiko iki 3 modulių. Tačiau kiekvienas modulis turi būti to paties tipo. Tai reiškia, kad garso išplėtimo modulių negalite derinti su vaizdo išplėtimo moduliais. Taip pat vaizdo išplėtimo modulio negalite naudoti ant garso telefono, o garso išplėtimo modulio – ant vaizdo telefono.

Daugelį skambinimo funkcijų palaiko išplėtimo modulis, o jas sukonfigūruoja administratorius, naudojantis „Cisco Unified Communications Manager“. Jei funkcija pasiekama savitarnos portale, galite ją įtraukti į išplėtimo modulį.

Įtraukdami funkcijas į išplėtimo modulį atminkite, kad kiekvienas linijos mygtukas palaiko tik po vieną funkciją. Negalima įtraukti daugiau funkcijų, nei yra programuojamos linijos klavišų jūsų išplėtimo modulyje.

Dirbdami su klavišų plėtimo moduliu taip pat atkreipkite dėmesį į linijos režimą. Seanso linijos režimu pirmasis linijos klavišas išplėtimo modulyje yra 6-oji telefono šablono linija. Sustiprintos linijos režimu tai bus 11-oji telefono šablono linija. Linijoje rodomi tik pirmieji 25 simboliai.

Lentelė 20: Kiekvienu seanso režimu prieinami linijos klavišai

„Cisco“ IP telefono modelis	Vieno LCD ekrano išplėtimo modulis	Dviejų LCD ekranų išplėtimo modulis
8851 ir 8851NR serijos „Cisco“ IP telefonas	Seanso linijos režimas: 77	Seanso linijos režimas: 61
	Sustiprintos linijos režimas: nepalaikomas	Sustiprintos linijos režimas: 66
8861 serijos „Cisco“ IP telefonas	Seanso linijos režimas: 113	Seanso linijos režimas: 89
8865 ir 8865NR serijos „Cisco“ IP telefonas	Sustiprintos linijos režimas: nepalaikomas	Sustiprintos linijos režimas: 94

Piešinys 17: 8865 serijos „Cisco“ IP telefonas su trimis 8865 serijos „Cisco“ IP telefono klavišų plėtimo moduliais



Piešinys 18: 8861 serijos „Cisco“ IP telefonas su trimis 8800 serijos „Cisco“ IP telefono klavišų plėtimo moduliais



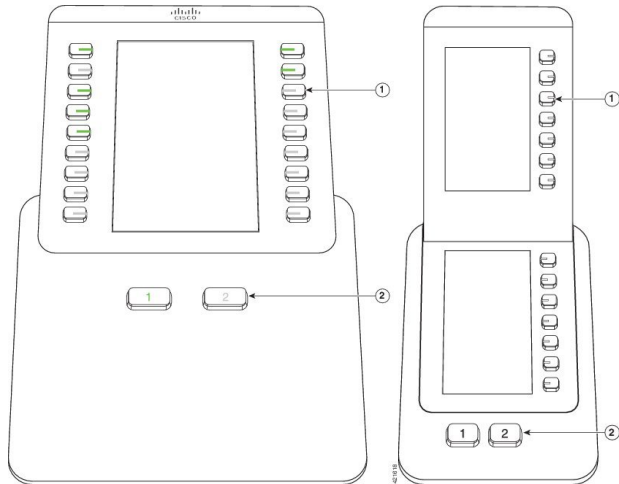
Susijusios temos

[Priedų palaikymas, p. 1](#)

Klavišų plėtimo modulių mygtukai




Tolesniame paveikslėlyje ir lentelėje apibūdinama klavišų plėtimo modulių mygtukų funkcija ir išvaizda.

Piešinys 19: Klavišų plėtimo modulių mygtukai



Lentelė 21: Klavišų plėtimo modulių mygtukų vieta ir funkcija

	<p>Skystakristalis ekranas. Jame rodomas telefono numeris, sparčiojo rinkimo numeris (arba vardas ar kitas užrašas), telefonijos paslauga, telefono funkcija arba privatumo funkcija, priskirta atitinkamam mygtukui.</p> <p>Linijos būseną nurodančios piktogramos yra panašios (išvaizda ir funkcijomis) į telefono, prie kurio prijungtas klavišų plėtimo modulis.</p>
1	<p>Apšviečiamieji mygtukai – linijos mygtukai. Kiekvienas mygtukas ar mygtukų pora atitinka vieną liniją. Kiekvieno mygtuko apačioje esantys indikatoriai nurodo atitinkamos linijos būseną, kaip aprašyta toliau:</p> <ul style="list-style-type: none"> • Indikatorius nešviečia – linija laisva arba skambutis skamba neaktyviame puslapyje. • Nepertraukiamai šviečia žalia šviesa – linija užimta jūsų paties arba turite sulaikytą skambutį. • Mirksi žaliai – tik sustiprintos linijos režimu. Turite sulaikytą skambutį. • Nepertraukiamai šviečia raudona šviesa – linija užimta kito žmogaus arba kitas žmogus turi sulaikytą skambutį bendrai naudojamose linijose. • Mirksi raudonai – tik sustiprintos linijos režimu. Kažkas kitas turi sulaikytą skambutį bendrai naudojamose linijose. • Nepertraukiamai šviečia geltona šviesa – linijoje skamba skambutis. • Mirksi geltonai – tik sustiprintos linijos režimu. Linijoje skamba skambutis.

2	<p>Puslapių mygtukai – 2 mygtukai. 1 puslapio mygtukas žymimas kaip 1, 2 puslapio mygtukas žymimas kaip 2. Kiekviename mygtuke esantys indikatoriai nurodo puslapio būseną, kaip aprašyta toliau:</p> <ul style="list-style-type: none"> •  Nepertraukiamai šviečia žalia šviesa – puslapis rodomas. •  Indikatorius nešviečia – puslapis nerodomas. •  Nepertraukiamai šviečia geltona šviesa – puslapis nerodomas ir jame yra vienas arba daugiau skambančių skambučių.
---	---

8800 serijos „Cisco“ IP telefono klavišų plėtimo modulių režimas

Jei naudojate 8800 serijos „Cisco“ IP telefono klavišų plėtimo modulis, galite jame nustatyti vieno stulpelio arba dviejų stulpelių režimą. Režimą nustatykite „Cisco Unified Communications Manager“ administravimo konkreto produkto konfigūracijos srityje. 8800 serijos „Cisco“ IP telefono klavišų plėtimo modulis numatytasis režimas yra dviejų stulpelių.

8851/8861 serijos „Cisco“ IP telefono klavišų plėtimo modulis ir 8865 serijos „Cisco“ IP telefono klavišų plėtimo modulis nepalaiko dviejų stulpelių režimo.



Pastaba

Jei žymė ilgesnė nei rodyto vieta ir vieno, ir dviejų stulpelių režimu, tekstas bus rašomas su daugtaškiu (...).

Vieno stulpelio režimas

Kai įjungtas vieno stulpelio režimas, kiekviena eilutė ekrane atitinka vieną liniją, pasiekiamą kairės arba dešinės pusės mygtukais. Esant šiai konfigūracijai, pirmame klavišų plėtimo modulių puslapyje rodoma 9 pirmųjų eilučių, o antrame – likusios 9 eilučių.

Piešinys 20: 8800 serijos „Cisco“ IP telefono klavišų plėtimo modulis vieno stulpelio režimu**Dviejų stulpelių režimas**

Kai įjungtas dviejų stulpelių režimas, kiekvienas mygtukas ekrano kairėje ir dešinėje pusėje susiejamas su atskiromis linijomis. Esant šiai konfigūracijai, pirmame klavišų plėtimo modulio puslapyje rodoma 18 pirmųjų eilučių, o antrame – likusios 18 eilučių.

Piešinys 21: 8800 serijos „Cisco“ IP telefono klavišų plėtimo modulis dviejų stulpelių režimu

Klavišų išplėtimo modulio konfigūracija „Cisco Unified Communications Manager“

Klavišų išplėtimo modulius palaiko daugelis „Cisco Unified Communications Manager“ versijų.

Klavišų plėtimo modulio nustatymas „Cisco Unified Communications Manager“

Išplėtimo moduliai suaktyvinami „Cisco Unified Communications Manager“ telefono konfigūracijos puslapyje išplėtimo modulio informacijos srityje. Jei išplėtimo modulį sukonfigūruosite neteisingai, telefone bus rodomas klaidos pranešimas. Negalite telefoną sukonfigūruoti dviejų LCD moduliui, tačiau įrengti vieno LCD modulį. Tačiau jūsų išplėtimo modulio pasirinkimas nėra visam laikui. Pasikeitus poreikiams, galėsite sukonfigūruoti kitą modulį.

Prieš pradėdami

Geriausia yra įgalinti maitinimo derinimą jungiklyje ir telefone. Tai užtikrina, kad išplėtimo modulis įsijungs.

Procedūra

-
- Žingsnis 1** „Cisco Unified Communications Manager“ administravime pasirinkite **[renginys > Telefonas**.
- Bus rodomas langas „Rasti ir pateikti telefonus“. Galite ieškoti vieno ar daugiau telefonų, kuriuos norite konfigūruoti 8800 serijos „Cisco“ IP telefono klavišų plėtimo moduliui.
- Žingsnis 2** Pasirinkite ir įveskite paieškos kriterijus, tada spustelėkite **Rasti**.
- Bus rodomas langas „Rasti ir pateikti telefonus“ su sąrašu jūsų paieškos kriterijus atitinkančių telefonų.
- Žingsnis 3** Spustelėkite telefoną, kurį norite konfigūruoti 8800 serijos „Cisco“ IP telefono klavišų plėtimo moduliui. Bus rodomas telefono konfigūracijos langas.
- Žingsnis 4** Jei turite išplėtimo modulį su vienu LCD ekranu, slinkite žemyn link konkretaus produkto konfigūracijos srities. Aktyvinkite KEM lauko vieno stulpelio rodymą, jei norite naudoti vieno stulpelio režimą, arba pasyvinkite šį lauką, jei norite naudoti dviejų stulpelių režimą.
- Žingsnis 5** Slinkite žemyn link išplėtimo modulio informacijos srities. 1 modulio lauke pasirinkite tinkamą išplėtimo modulį.
- Atsižvelgiant į jūsų telefoną, galimi pasirinkimai:
- „CP-8800-Video“ 28 mygtukų klavišų plėtimo modulis
 - „CP-8800-Audio“ 28 mygtukų klavišų plėtimo modulis
 - BEKEM 36 mygtukų linijos išplėtimo modulis
- Žingsnis 6** (pasirinktinis) Atsižvelgiant į jūsų telefono modelį, galite įtraukti papildomų išplėtimo modulių. Pakartokite ankstesnį veiksmą su 2 ir 3 moduliais.
- Žingsnis 7** Spustelėkite **[rašyti**.
- Žingsnis 8** Pasirinkite **Taikyti konfigūraciją**.

Žingsnis 9

Iš naujo paleiskite telefoną.

Tinkinti foniniai vaizdai

Galite tinkinti „Cisco“ IP telefoną pritaikę foninį vaizdą arba darbalaukio foną. Individualūs darbalaukio fonai yra populiarius būdas parodyti įmonių logotipus ar vaizdus. Daugelis organizacijų juos naudoja, kad jų telefonai išsiskirtų.

Telefonas analizuoja darbalaukio fono spalvą ir pakeičia šrifto bei piktogramų spalvą, kad jas būtų galima perskaityti. Jei darbalaukio fonas tamsus, telefonas pakeis šriftus bei piktogramas į baltą spalvą. Jei darbalaukio fonas yra šviesus, telefonas rodys juodos spalvos šriftus ir piktogramas.

Geriausia fonui pasirinkti paprastą paveikslėlį, pvz., vieną spalvą arba raštą. Venkite didelio kontrasto vaizdų.

Individualų darbalaukio foną galite pridėti vienu iš dviejų būdų:

- Naudodami sąrašo rinkmeną.
- Naudodami bendrąjį telefono profilį.

Jei norite, kad naudotojas galėtų pasirinkti vaizdą iš įvairių telefone esančių ekrano užsklandos, modifikuokite sąrašo rinkmeną. Tačiau jei norite pastumti vaizdą į telefoną, sukurkite arba modifikuokite esamą bendrąjį telefono profilį.

Nepriklausomai nuo jūsų pasirinkimo, atkreipkite dėmesį į šiuos dalykus:

- Jūsų vaizdai turi būti PNG formato, o viso dydžio vaizdo matmenys turi būti 800 x 480 taškų. Miniatiūrų vaizdai yra 139 (plotis) x 109 (aukštis) taškai.
- Nusiųskite vaizdus ir sąrašo rinkmeną į TFTP serverį. Katalogas yra „Desktops/800x400“. Nusiųskite iš naujo paleiskite serverį.
- Jei pakeisite bendrąjį telefono profilį, pridėkite naują vaizdą į foninio vaizdo lauką formatu mylogo.png. Jei nenorite, kad naudotojas pasirinktų savo darbalaukio foną, panaikinkite lauko **Leisti galutinio naudotojo prieigą prie telefono foninio vaizdo nuostatymo** žymėjimą. Įrašykite ir pritaikykite telefono profilį. Iš naujo paleiskite telefonus, kad pakeitimai įsigaliotų.

Daugiau informacijos apie darbalaukio fono tinkinimą rasite šiuose dokumentuose:

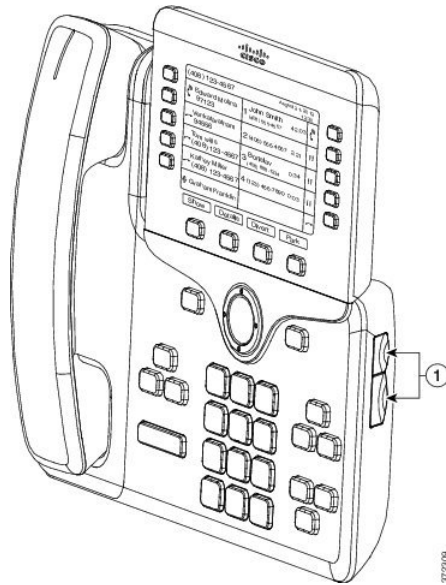
- *Customized Wallpapers Best Practices Cisco IP Phone 8800 Series* (<https://www.cisco.com/c/dam/en/us/products/collateral/collaboration-endpoints/unified-ip-phone-8800-series/white-paper-c11-740036.pdf>).
- *Funkcijų konfigūracijų vadovo, skirto „Cisco Unified Communications Manager“* „Cisco Unified Communications Manager“ 12.0(1) versijai arba naujesnėms, skyriuje „Tinkinti telefono skambėjimo tonai ir darbalaukio fonai“.
- *8800 serijos „Cisco“ IP telefono naudotojo vadovo* skyriuje „Nuostatos“.

Klavišų plėtimo modulio prijungimas prie „Cisco“ IP telefono

Jei norite įrengti daugiau nei vieną klavišų plėtimo modulį, pakartokite 7–9 veiksmus, kad sujungtumėte kitus klavišų plėtimo modulius.

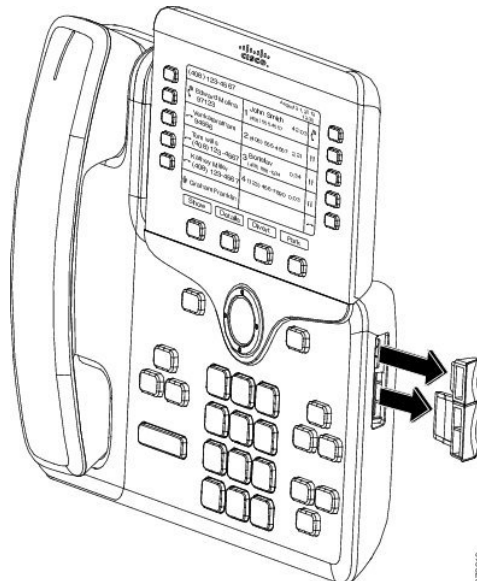
Procedūra

- Žingsnis 1** Atjunkite nuo telefono eterneto kabelį.
- Žingsnis 2** Nuimkite nuo telefono atraminį stovą, jei jis uždėtas.
- Žingsnis 3** Telefono šone raskite priedų jungčių dangtelius. Jų tiksli vieta parodyta šiame paveikslėlyje.



372049

- Žingsnis 4** Nuimkite du priedų jungčių dangtelius, kaip parodyta paveikslėlyje.



372310

[spėjimas] Šios angos skirtos tik magistralinei jungčiai. Jei kišite į jas kitus daiktus, nepataisomai sugadinsite telefoną.

Žingsnis 5

Telefono padėtis turi būti priekine puse į viršų.

Žingsnis 6

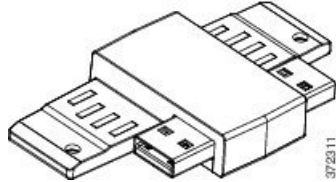
Vieną klavišų plėtimo modulio magistralinės jungties galą prijunkite prie „Cisco“ IP telefonas priedų jungties.

- a) Magistralinę jungtį sulygiuokite su priedų jungties prievadais.

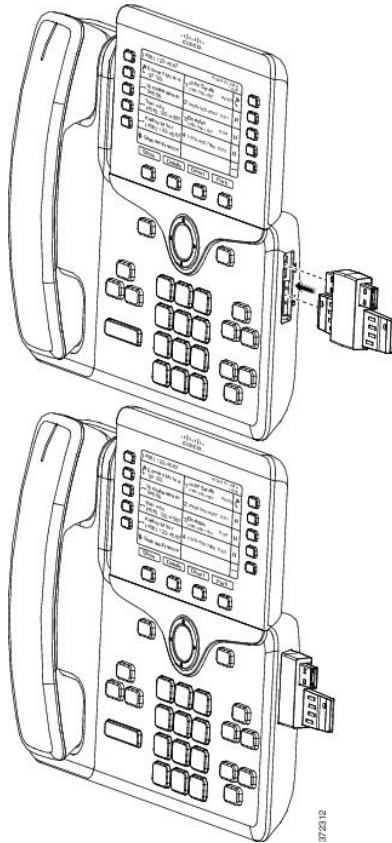
Pastaba Įkiškite jungtį, kaip parodyta tolesniuose paveikslėliuose.

- b) Stipriai stumkite magistralinę jungtį į telefoną.

Šiame paveikslėlyje parodyta magistralinė jungtis.

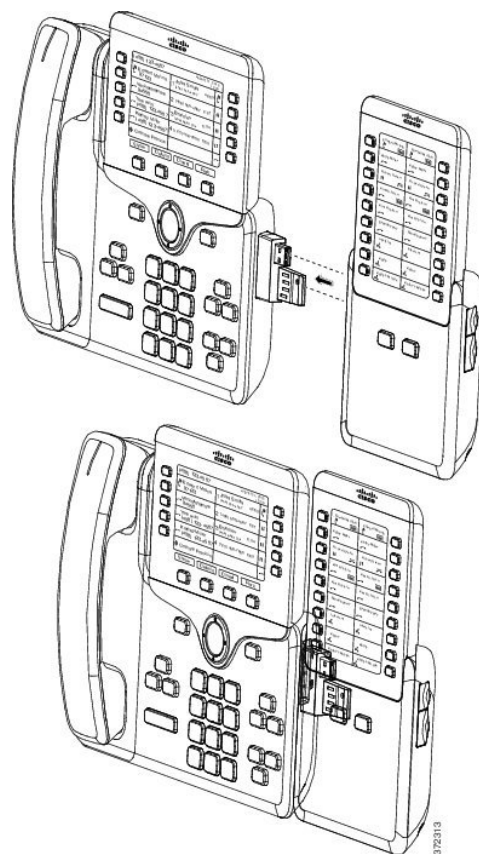


Šiame paveikslėlyje parodyta, kaip įkišti magistralinę jungtį.

**Žingsnis 7**

Kitą klavišų plėtimo modulio magistralinės jungties galą prijunkite prie klavišų plėtimo modulio, kaip parodyta šiame paveikslėlyje.

- a) Magistralinę jungtį sulygiuokite su klavišų plėtimo modulio priedų jungties prievadais.
 b) Stipriai stumkite klavišų plėtimo modulį į magistralinę jungtį.

**Žingsnis 8**

(pasirinktinis) Norėdami prie pirmojo klavišų plėtimo modulio prijungti antrą klavišų plėtimo modulį, naudokite antrą klavišų plėtimo modulio magistralinę jungtį.

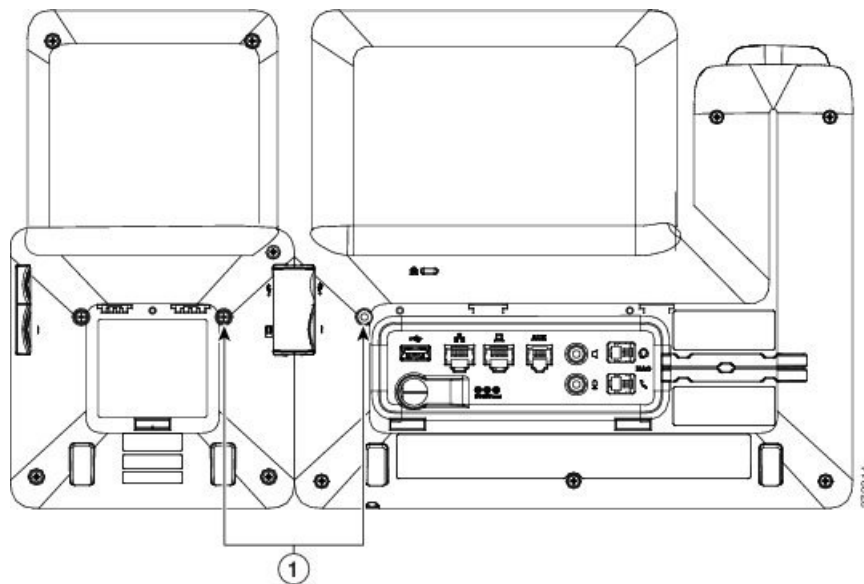
Žingsnis 9

(pasirinktinis) Norėdami prie antrojo klavišų plėtimo modulio prijungti trečią klavišų plėtimo modulį, naudokite trečią klavišų plėtimo modulio magistralinę jungtį.

Žingsnis 10

Varžtus prie telefono priveržkite atsuktuvu.

Šis veiksmas užtikrina, kad telefonas ir klavišų plėtimo modulis liktų prijungti. Šiame paveikslėlyje parodyta varžtų angų vieta ant telefono ir vieno klavišų išplėtimo modulio.



Pastaba Įsitikinkite, kad varžtai iki galo įkišti į telefoną ir priveržti.

Jeigu nutrūksta bet koks varžtų skaičius, telefonas naudoja standartinį m3 0,5 x 5,0 mm varžtą.

Žingsnis 11

(pasirinktinis) Uždėkite atraminius stovus ant telefono ir klavišų plėtimo modulio, sureguliuavę, kad jie tolygiai stovėtų ant naudojamo paviršiaus.

Žingsnis 12

Prijunkite prie telefono eterneto kabelį.

Telefone sukonfigūruoti klavišų plėtimo modulį

Kai administratorius sukonfigūravo jūsų raktų plėtimo modulį, galite jį nustatyti ir tinkinti iš telefono.

Darbalaukio fono keitimas

Administratorius gali leisti jums pakeisti darbalaukio foną arba foninį vaizdą.

Procedūra

Žingsnis 1

Spauskite **Programos** .

Žingsnis 2

Eikite į **Nuostatos > Darbalaukio fonas**.

Žingsnis 3

Pasirinkite darbalaukio fono parinktį ir atlikite bet kuriuos iš toliau nurodytų veiksmų:


- Spauskite **Peržiūra**, jei norite pamatyti, kaip darbalaukio fonas atrodys telefono ekrane.
- Spauskite **Nustatyti**, jei norite pritaikyti darbalaukio foną telefone.

Žingsnis 4

Paspauskite **Išeiti**.

Klavišų plėtimo modulio ekrano ryškumo reguliavimas

Procedūra

- Žingsnis 1** Spauskite **Programos**. 
- Žingsnis 2** Pasirinkite **Nuostatos > Ryškumas > Klavišų plėtimo modulio x ryškumas**, kur x yra klavišų plėtimo modulio numeris.
- Žingsnis 3** Ryškumui padidinti spauskite naršymo ratuko dešiniąją dalį. Ryškumui sumažinti spauskite naršymo ratuko kairiąją dalį.
- Žingsnis 4** Spauskite **[rašyti]**.
-

Skambinimas naudojant klavišų plėtimo modulį

Procedūra

- Žingsnis 1** Paspauskite klavišų plėtimo modulio linijos mygtuką.
- Žingsnis 2** Surinkite telefono numerį.
- Žingsnis 3** Pakelkite ragelį.
-

Klavišų plėtimo modulio trikčių šalinimas

Procedūra

- Žingsnis 1** Atidarykite CLI.
- Žingsnis 2** Įveskite šią komandą, kad įjungtumėte derinimo režimą:
debugsh
- Žingsnis 3** Įveskite **?**, jei norite pamatyti visas galimas komandas ir parinktis.
- Žingsnis 4** Naudokite atitinkamas komandas ir parinktis, kad rastumėte reikiamą informaciją.
- Žingsnis 5** Norėdami išjungti derinimo režimą, paspauskite **Ctrl-C**.
-

Klavišų plėtimo modulario sąranka

Kai telefone įdiegiate vieną ar daugiau klavišų plėtimo modulių ir juos sukonfigūruojate „Cisco Unified Communications Manager“ administravime, telefonas juos automatiškai atpažįsta.

Kai prijungiama daugiau klavišų plėtimo modulių, jie sunumeruojami ta eilės tvarka, kuria prijungti prie telefono:

- 1 klavišų plėtimo modulis yra arčiausiai telefono.
- 2 klavišų plėtimo modulis yra viduryje.
- 3 klavišų plėtimo modulis yra toliausiai į dešinę nuo telefono.

Galite pasirinkti klavišų plėtimo modelį, o tada vieną iš šių daugiavfunkcių mygtukų:

- Išėiti: sugrįžta į programų meniu.
- Informacija: pateikia informaciją apie pasirinktą klavišų plėtimo modulį.
- Sąranka: leidžia konfigūruoti pasirinkto klavišų plėtimo modulario šviesumą. Šviesumą galima nustatyti ir naudojant telefono parinkčių meniu.

Procedūra

Žingsnis 1

Telefone paspauskite **Programos** .

Žingsnis 2

Paspauskite **Priedai**.

Priedų sąrašė bus rodomi visi tinkamai įdiegti ir sukonfigūruoti klavišų plėtimo moduliai.

Vieno LCD ekrano klavišų plėtimo modulario nustatymas iš naujo

Jei turite techninių 8800 „Cisco“ IP telefono klavišų plėtimo modulario problemų, galite šiame modulyje iš naujo nustatyti gamyklines numatytąsias nuostatas.

Procedūra

Žingsnis 1

Klavišų plėtimo modulį iš naujo paleiskite atjungdami maitinimo šaltinį, palaukdami keletą sekundžių, tada vėl jį prijungdami.

Žingsnis 2

Klavišų plėtimo moduliui įsijungiant, nuspauskite ir palaikykite **1 puslapis**. Kai LCD ekranas taps baltas, dar bent sekundę palaikykite nuspaudę **1 puslapis**.

Žingsnis 3

Atleiskite **1 puslapis**. LED užsidegs raudonai.

Žingsnis 4

Iškart paspauskite **2 puslapis** ir bent sekundę palaikykite paspaudę **2 puslapis**.

Žingsnis 5

Atleiskite **2 puslapis**. LED užsidegs geltonai.

Žingsnis 6

Iš eilės paspauskite **5, 14, 1, 18, 10** ir **9** linijas.

LCD ekranas pasidarys mėlynas. Ekranu centre bus rodoma besisukanti piktograma.

Klavišų plėtimo modulis nustatomas iš naujo.

Dviejų LCD ekranų klavišų plėtimo modulio nustatymas iš naujo

Jei turite techninių dviejų LCD ekranų klavišų plėtimo modulio problemų, galite šiame modulyje iš naujo nustatyti gamyklines numatytąsias nuostatas. Tai taikoma tik 8865 serijos „Cisco“ IP telefono klavišų plėtimo moduliui ir 8851/8861 serijos „Cisco“ IP telefono klavišų plėtimo moduliui.

Procedūra

Žingsnis 1

Modulį iš naujo paleiskite jį atjungdami ir vėl prijungdami prie telefono.

Žingsnis 2

Moduliui įsijungus, laikykite nuspaudę abu puslapio klavišus, kol žaliai užsidegs pirmų 7 linijos klavišų LED.

Klavišų plėtimo modulio maitinimo informacija

Jei su telefonu naudojate klavišų plėtimo modulį, paprastai išplėtimo moduliams pakanka maitinimo per eternetą (PoE). Tačiau 8851/8861 serijos „Cisco“ IP telefono klavišų plėtimo modulis arba 8865 serijos „Cisco“ IP telefono klavišų plėtimo modulis (802.3af PoE) reikalingas maitinimo kubas. Maitinimo kubas taip pat reikalingas išmaniajam telefonui ar planšetiniam kompiuteriui įkrauti, kai yra pridėtas išplėtimo modulis.

8800 serijos „Cisco“ IP telefono klavišų plėtimo modulio energijos suvartojimas

48 V nuolatinė srovė, 5W vienam klavišų plėtimo moduliui

8851/8861 serijos „Cisco“ IP telefono klavišų plėtimo modulis ir 8865 serijos „Cisco“ IP telefono klavišų plėtimo modulis energijos suvartojimas

48 V nuolatinė srovė, 3,5W vienam klavišų plėtimo moduliui

8800 serijos „Cisco“ IP telefono klavišų plėtimo modulis, 8851/8861 serijos „Cisco“ IP telefono klavišų plėtimo modulis ir 8865 serijos „Cisco“ IP telefono klavišų plėtimo modulis maitinimo schema

Telefonas gali tiesiogiai maitinti vieną klavišų plėtimo modulį. Daugiau informacijos žr. maitinimo suderinamumo lentelėje.

Jei įkraunate išmanųjį telefoną arba planšetinį kompiuterį, šoninis USB naudoja iki 500 mA/2,5 W.

Lentelė 22: Maitinimo suderinamumo lentelė

Sąranka	802.3af maitinimas per eternetą (PoE)	802.3at PoE	„Cisco“ IP telefono maitinimo kubas 4
8851 ir 1 išplėtimo modulis	Yra	Yra	Yra
8851 ir 2 išplėtimo moduliai	Nėra	Nėra Žr. trečią pastabą.	Yra
8861 ir 1 išplėtimo modulis	Nėra	Yra	Yra
8861 ir 2 išplėtimo moduliai	Nėra	Yra Žr. pirmąją pastabą.	Yra
8861 ir 3 išplėtimo moduliai	Nėra	Yra Žr. pirmąją pastabą.	Yra
8865 ir 1 išplėtimo modulis	Nėra	Yra	Yra
8865 ir 2 išplėtimo moduliai	Nėra	Yra Žr. antrąją pastabą.	Yra
8865 ir 3 išplėtimo moduliai	Nėra	Yra Žr. antrąją pastabą.	Yra

**Pastaba**

Naudinga žinoti:

- 8861 serijos „Cisco“ IP telefonas, naudojantis 802.3at PoE: greitojo įkrovimo funkcija naudojant galinį USB nepalaikoma, kai naudojamas daugiau nei vienas išplėtimo modulis.
- 8865 serijos „Cisco“ IP telefonas: greitojo įkrovimo funkcijai naudojant galinį USB būtinas „Cisco“ universalusis PoE (UPoE), kai prijungtas daugiau nei vienas išplėtimo modulis.
- 8851 serijos „Cisco“ IP telefonas su 2 išplėtimo moduliais: 802.3at PoE palaikomas tik su v08 ar naujesne aparatine įranga. Telefono versijos informaciją galite rasti telefono galinėje dalyje, apačioje, ant TAN ir PID etiketės. Versijos informacija taip pat nurodyta ant kiekvieno telefono pakuotės.



SKYRIUS 4


Tvirtinimo prie sienos rinkiniai

- Tvirtinimo prie sienos rinkiniai, p. 67
- Tvirtinimo prie sienos komponentai, p. 68
- Atsarginio tvirtinimo prie sienos rinkinio sumontavimas, p. 73
- Telefono nuėmimas nuo tvirtinimo prie sienos rinkinio, p. 80
- Telefono ragelio atramos reguliavimas, p. 81

Tvirtinimo prie sienos rinkiniai

Kiekvienas sieninis laikiklis yra unikalus telefono modeliui ir jo negalima naudoti su kitu telefonu. Jei ketinate telefoną tvirtinti prie sienos, įsigykite jūsų telefonui tinkamą sieninio laikiklio rinkinį.

Dalių numerių ir kitos informacijos ieškokite atitinkamo telefono modelio specifikacijoje. 8800 serijos „Cisco“ IP telefono specifikaciją rasite čia <https://www.cisco.com/c/en/us/products/collaboration-endpoints/unified-ip-phone-8800-series/datasheet-listing.html>. 7800 serijos „Cisco“ IP telefono specifikaciją rasite čia <https://www.cisco.com/c/en/us/products/collaboration-endpoints/unified-ip-phone-7800-series/datasheet-listing.html>.

Norėdami sužinoti, kokio modelio telefoną turite, paspauskite **Programos**  ir pasirinkite **Telefono informacija**. Telefono modelis rodomas lauke **Modelio numeris**.

Lentelė 23: Tvirtinimo prie sienos rinkiniai

„Cisco“ IP telefonas	„Cisco“ tvirtinimo prie sienos rinkinys	Pastabos
7811 serijos „Cisco“ IP telefonas	7811 serijos „Cisco“ IP telefono atsarginis tvirtinimo prie sienos rinkinys (CP-7811-WMK=)	
7821 ir 7841 serijos „Cisco“ IP telefonas	7800 serijos „Cisco“ IP telefono atsarginis tvirtinimo prie sienos rinkinys (CP-7800-WMK=)	
7861 serijos „Cisco“ IP telefonas	7861 serijos „Cisco“ IP telefono atsarginis tvirtinimo prie sienos rinkinys (CP-7861-WMK=)	

„Cisco“ IP telefonas	„Cisco“ tvirtinimo prie sienos rinkinys	Pastabos
8811 ir 8841 serijos „Cisco“ IP telefonas	8800 serijos „Cisco“ IP telefono atsarginis tvirtinimo prie sienos rinkinys (CP-8800-WMK)	
8851, 8851NR ir 8861 serijos „Cisco“ IP telefonas	8800 serijos „Cisco“ IP telefono atsarginis tvirtinimo prie sienos rinkinys (CP-8800-WMK)	Šio tvirtinimo prie sienos rinkinio negalima naudoti su klavišų plėtimo modulių.
	Atsarginis tvirtinimo prie sienos rinkinys, skirtas 8800 serijos „Cisco“ IP telefonui su vienu 28 klavišų plėtimo modulių (užrakinamas) (CP-8800-A-KEM-WMK)	Šis tvirtinimo prie sienos rinkinys skirtas 8851, 8851NR ir 8861 serijos „Cisco“ IP telefonui su klavišų plėtimo modulių. Jis yra užrakinamas.
8845, 8865 ir 8865NR serijos „Cisco“ IP telefonas	8800 vaizdo serijos „Cisco“ IP telefono atsarginis tvirtinimo prie sienos rinkinys (CP-8800-VIDEO-WMK=)	Šis tvirtinimo prie sienos rinkinys skirtas tik 8845, 8865 ir 8865NR serijos „Cisco“ IP telefonui. Jį galima užrakinti, bet jo negalima naudoti su klavišų plėtimo modulių.

Susijusios temos

[Priedų palaikymas](#), p. 1

Tvirtinimo prie sienos komponentai

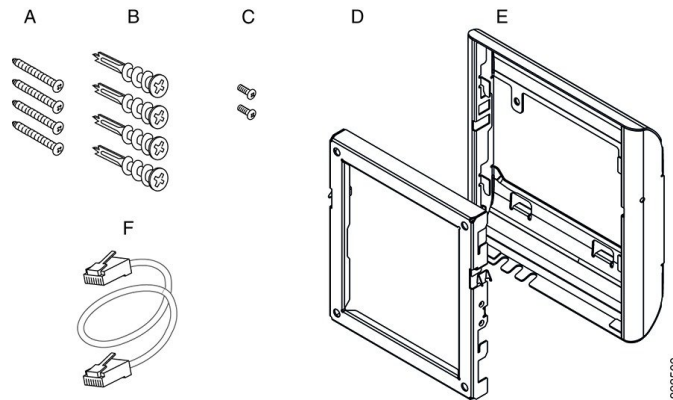
Tvirtinimo prie sienos rinkinį galite pritvirtinti ant daugumos paviršių, įskaitant betoną, mūrą ar kitus kietus paviršius. Tačiau jūsų tvirtinimo prie sienos rinkinio komponentai skirti tik gipskartoniui. Jei telefoną tvirtinate prie kitų paviršių, jums reikės tinkamų varžtų ir inkaravimo varžtų.

Prieš montuodami rinkinį patikrinkite, ar turite reikiamus komponentus. Kiekvieno telefono modelio tvirtinimo prie sienos rinkinio turiniui patikrinti naudokite šią lentelę ir paveikslėlį.

7811 serijos „Cisco“ IP telefono atsarginis tvirtinimo prie sienos rinkinys

Nr.	Komponentas
A	4 M4 x 25 mm kryžminės galvutės varžtai
B	4 inkaravimo varžtai
S	2 M3 x 7 mm sriegimo varžtai
D	1 sieninis laikiklis
E	1 telefono laikiklis
F	Vienas 200 mm eterneto kabelis

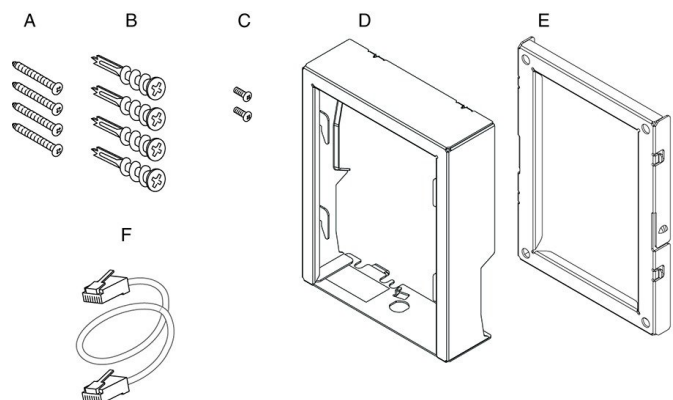
Piešinys 22: 7811 serijos „Cisco“ IP telefono atsarginio tvirtinimo prie sienos rinkinio komponentai



7800 serijos „Cisco“ IP telefono atsarginis tvirtinimo prie sienos rinkinys

Nr.	Komponentas
A	4 M8-18 x 1,25 col. kryžminės galvutės varžtai
B	4 inkaravimo varžtai
S	2 M2.5 x 6 mm buki sriegimo varžtai
D	1 telefono laikiklis
E	1 sieninis laikiklis
F	Vienas 6 colių eterneto kabelis

Piešinys 23: 7800 serijos „Cisco“ IP telefono atsarginio tvirtinimo prie sienos rinkinio komponentai

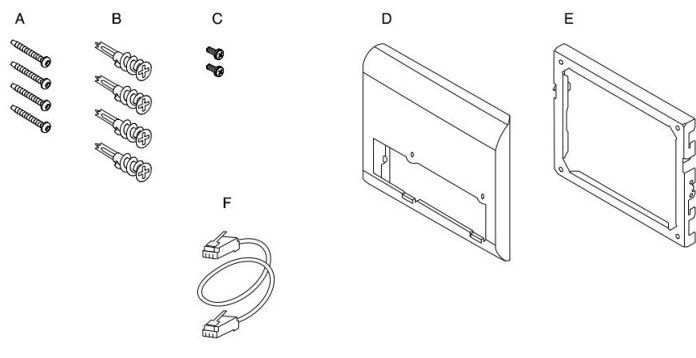


7861 serijos „Cisco“ IP telefono atsarginis tvirtinimo prie sienos rinkinys

Nr.	Komponentas
A	4 M4 x 25 mm kryžminės galvutės varžtai

Nr.	Komponentas
B	4 inkaravimo varžtai
S	2 M3 x 7 mm sriegimo varžtai
D	1 telefono laikiklis
E	1 sieninis laikiklis
F	Vienas 200 mm eterneto kabelis

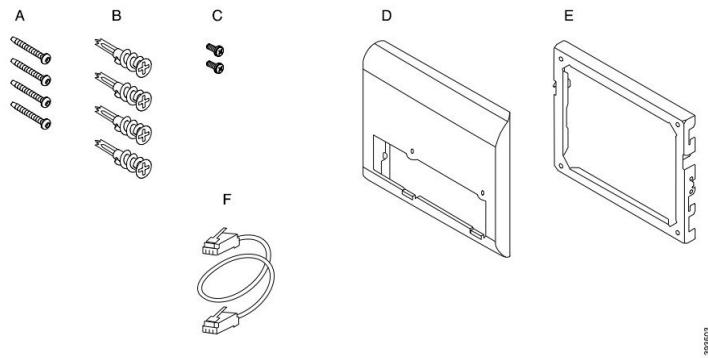
Piešinys 24: 7861 serijos „Cisco“ IP telefono atsarginio tvirtinimo prie sienos rinkinio komponentai



8800 serijos „Cisco“ IP telefono serijos atsarginis tvirtinimo prie sienos rinkinys

Nr.	Komponentas
A	4 #8-18 x 1,25 col. kryžminės galvutės varžtai
B	4 inkaravimo varžtai
S	2 K30 x 8 mm sriegimo varžtai
D	1 telefono laikiklis
E	1 sieninis laikiklis
F	Vienas 6 colių eterneto kabelis

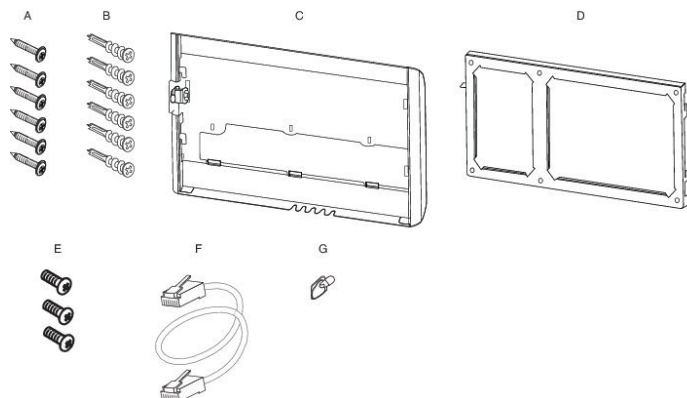
Piešinys 25: 8800 serijos „Cisco“ IP telefono atsarginio tvirtinimo prie sienos rinkinio komponentai



Atsarginis tvirtinimo prie sienos rinkinys, skirtas 8800 serijos „Cisco“ IP telefonui su vienu 28 klavišų plėtimo modulių (užrakinamas)

Nr.	Komponentas
A	6 #8-18 x 1,25 col. kryžminės galvutės varžtai
B	6 inkaravimo varžtai
S	3 K30 x 8 mm sriegimo varžtai
D	1 telefono laikiklis
E	1 sieninis laikiklis
F	Vienas 6 colių eterneto kabelis
G	1 raktas, jei laikiklis turi papildomą užraktą

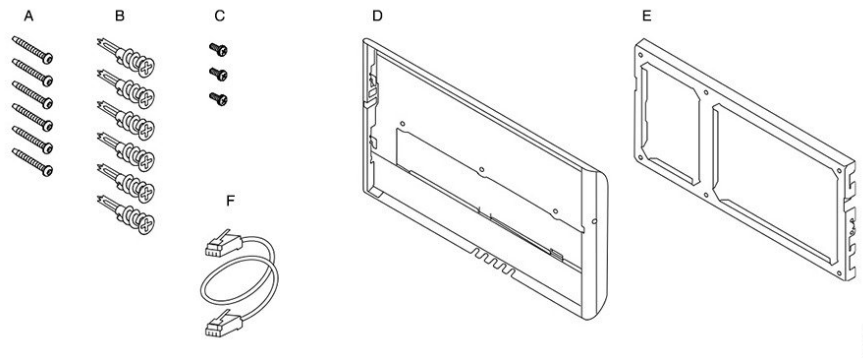
Piešinys 26: Atsarginio tvirtinimo prie sienos rinkinio, skirto 8800 serijos „Cisco“ IP telefonui su vienu 28 klavišų plėtimo modulių (užrakinamu), komponentai



Atsarginis tvirtinimo prie sienos rinkinys, skirtas 8800 serijos „Cisco“ IP telefonui su vienu 36 klavišų plėtimo modulių

Nr.	Komponentas
A	6 #8-18 x 1,25 col. kryžminės galvutės varžtai
B	6 inkaravimo varžtai
S	3 K30 x 8 mm sriegimo varžtai
D	1 telefono laikiklis
E	1 sieninis laikiklis
F	Vienas 6 colių eterneto kabelis

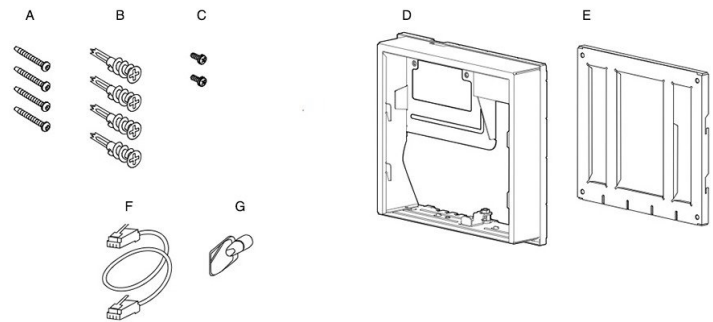
Piešinys 27: Atsarginio tvirtinimo prie sienos rinkinio, skirto 8800 serijos „Cisco“ IP telefonui su vienu 36 klavišų plėtimo modulių, komponentai



8800 vaizdo serijos „Cisco“ IP telefono atsarginis tvirtinimo prie sienos rinkinys

Nr.	Komponentas
A	4 #10-12 x 1 col. kryžminės galvutės varžtai
B	4 inkaravimo varžtai
S	2 #4-40 x 1/4 col. buki sriegimo varžtai
D	1 telefono laikiklis
E	1 sieninis laikiklis
F	Vienas 6 colių eterneto kabelis
G	1 raktas, jei laikiklis turi papildomą užraktą
P	1 smailus metalinis varžtas (neparodytas)

Piešinys 28: 8800 vaizdo serijos „Cisco“ IP telefono atsarginio tvirtinimo prie sienos rinkinio komponentai



Atsarginio tvirtinimo prie sienos rinkinio sumontavimas

Prieš sumontuodami tvirtinimo prie sienos rinkinį, įsitikinkite, kad netoliese yra veikianti eterneto jungtis. Jei telefonas uždengia jungtį, ji turi būti sulig siena arba įtaisyta nišoje.

Įrengimą atlikite tokia tvarka:

- Prie sienos pritvirtinkite sieninį laikiklį
- Prie telefono pritvirtinkite telefono laikiklį
- Prijunkite prie telefono kabelius
- Pritvirtinkite telefoną prie sieninio laikiklio

Sieninio laikiklio tvirtinimas prie sienos

Kiekvienas tvirtinimo prie sienos rinkinys šiek tiek kitoks, todėl tvirtindami laikiklį prie sienos žiūrėkite atitinkamą pavyzdį.

Prieš pradėdami

Jums reikės po vieną iš šių daiktų:

- Kryžminis atsuktuvus Nr. 2
- Gulsčiukas
- Pieštukas

Procedūra

Žingsnis 1

Pridėkite laikiklį prie sienos, kad rodyklė rodytų į viršų.

Žingsnis 2

Naudodami gulsčiuką įsitikinkite, kad laikiklis yra lygiai uždėtas.

Žingsnis 3

Pieštuku pasižymėkite varžtų angas.

Žingsnis 4

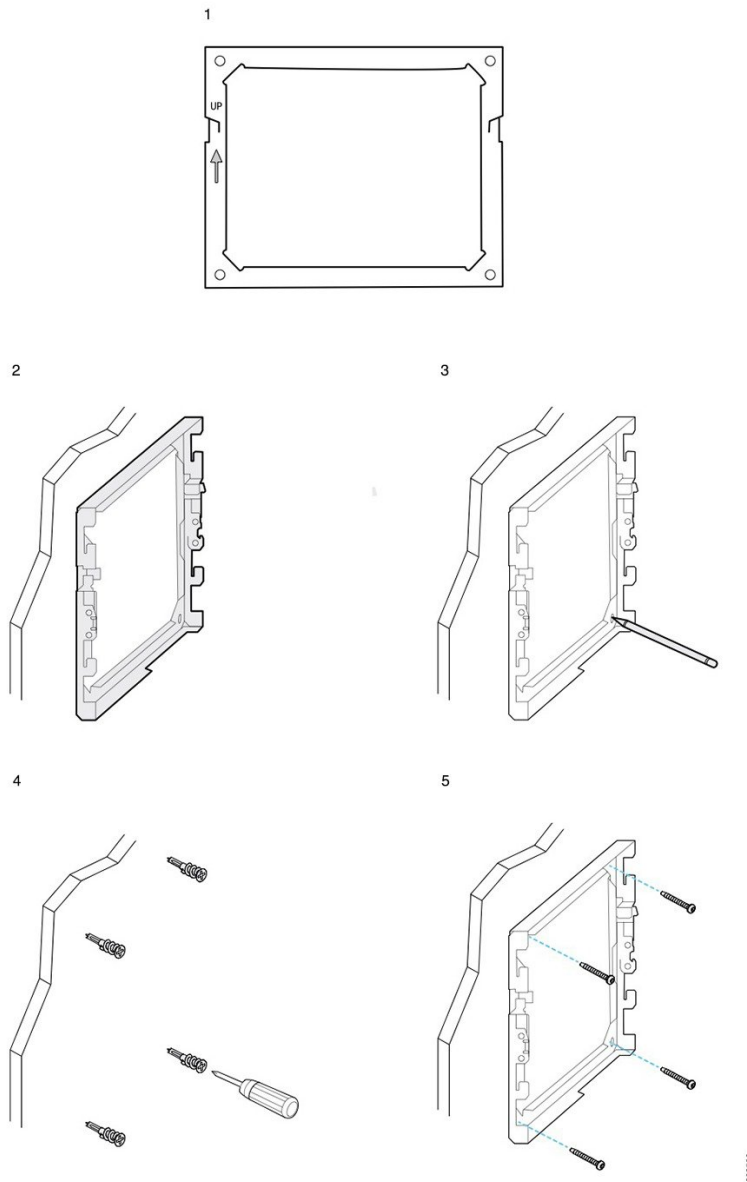
Inkaravimo varžtą pridėkite prie pieštuko žymės centro ir naudodami kryžminį atsuktuvą Nr. 2 prispauskite varžtą prie sienos. Priveržkite inkaravimo varžtą pagal laikrodžio rodyklę prie sienos, kol jis bus sulig siena.

Žingsnis 5

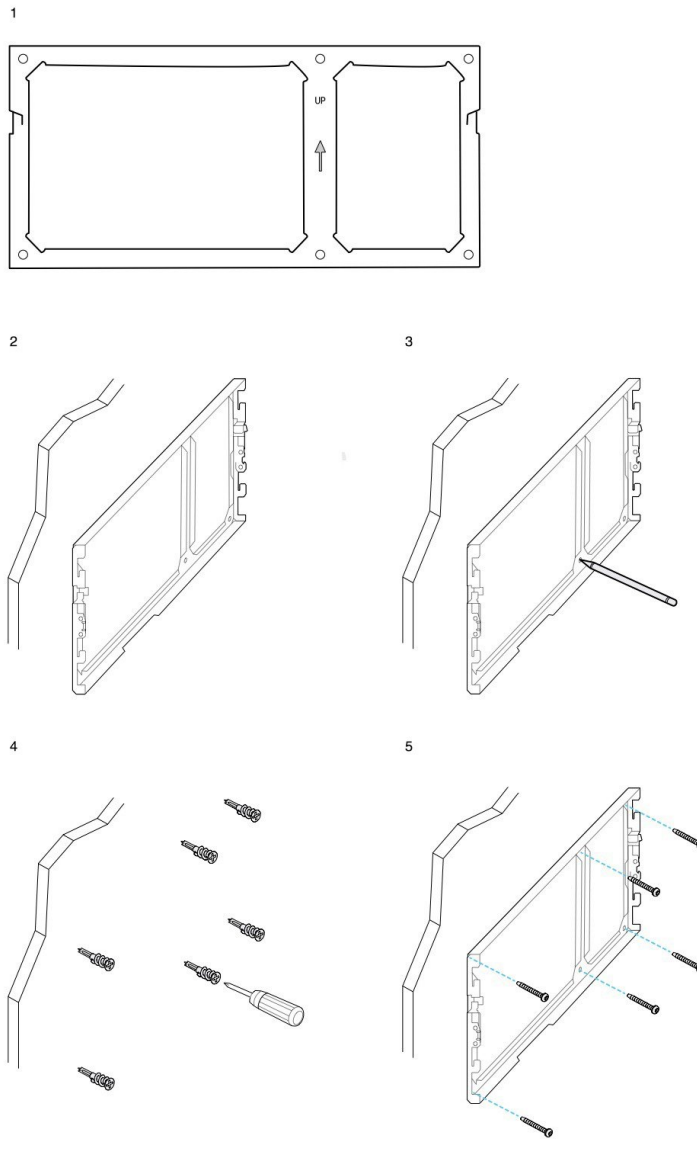
Naudokite pridėtus varžtus ir kryžminį atsuktuvą Nr. 2, kad pro inkaravimo varžtus pritvirtintumėte laikiklį prie sienos.

Prie sienos pritvirtinto sieninio laikiklio pavyzdžiai

Šiame paveikslėlyje parodyta, kaip prie sienos pritvirtinti 7800 ir 8800 serijos „Cisco“ IP telefono sieninį laikiklį.

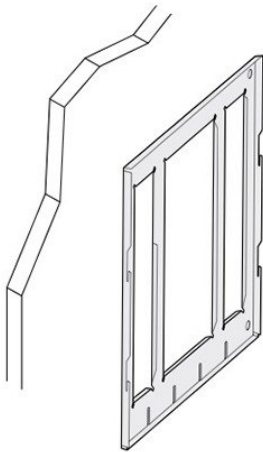


Šiame paveikslėlyje parodyta, kaip prie sienos pritvirtinti 8800 serijos „Cisco“ IP telefono sieninį laikiklį su klavišų plėtimo modulių.

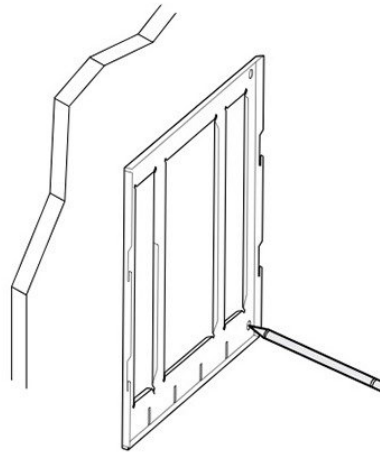


Šiame paveikslėlyje parodyti 8845 ir 8865 serijos „Cisco“ IP telefono sieninio laikiklio pritvirtinimo prie sienos 2–5 veiksmai.

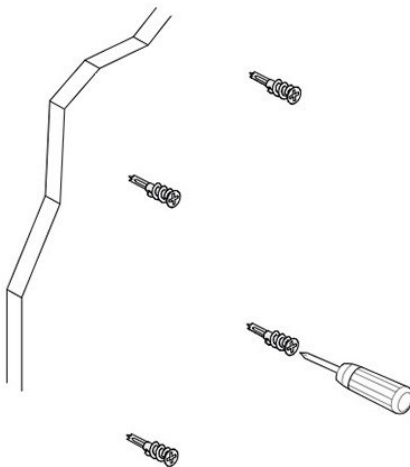
2



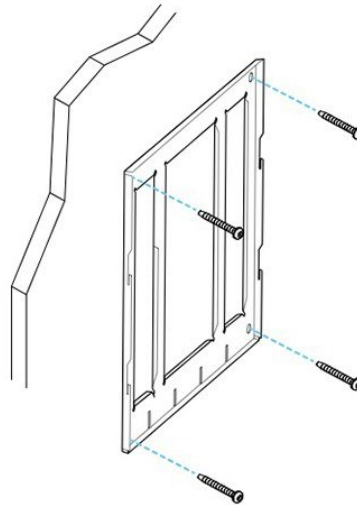
3



4



5



383508

Telefono laikiklio tvirtinimas prie telefono

Prieš tvirtindami telefoną prie sienos, pirma prie telefono turite pritvirtinti laikiklį. Telefono laikiklis leidžia pritvirtinti telefoną prie sieninio laikiklio ir išlaiko telefono svorį. Įsitikinkite, kad telefonas tvirtai laikosi ant telefono laikiklio. Kiekvienas telefonas yra šiek tiek kitoks, todėl žiūrėkite atitinkamą pavyzdį.

Prieš pradėdami

Jums reikės kryžminio atsuktuvo Nr. 1.

Procedūra

Žingsnis 1

Ragelio arba ausinių laidai gali likti prijungti, tačiau nuimkite nuo telefono pagrindo visus kitus laidus.

Žingsnis 2

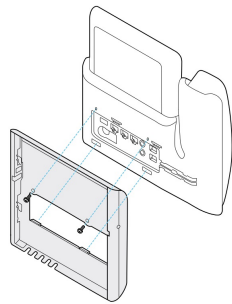
Prie telefono pritvirtinkite telefono laikiklį. Įkiškite laikiklio ąseles į kitoje telefono pusėje esančias tvirtinimo ąseles.

Žingsnis 3

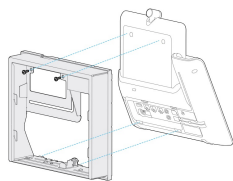
Naudodami kryžminį atsuktuvą Nr. 1 priveržkite telefono laikiklį prie telefono smailais arba bukais sriegimo varžtais.

Prie telefono pritvirtinto telefono laikiklio pavyzdžiai

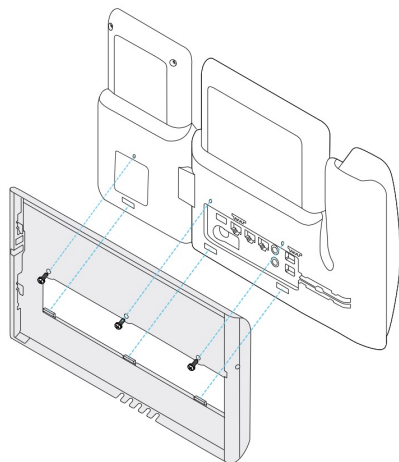
Šiame paveikslėlyje parodyta, kaip prie telefono laikiklio pritvirtinti 7800 ir 8800 serijos „Cisco“ IP telefoną.



Šiame paveikslėlyje parodyta, kaip prie telefono laikiklio pritvirtinti 8845 ir 8865 serijos „Cisco“ IP telefoną.



Šiame paveikslėlyje parodyta, kaip prie 8800 serijos „Cisco“ IP telefono su klavišų plėtimo modulių pritvirtinti telefono laikiklį.



Kabelių prijungimas prie telefono

Prieš tvirtindami telefoną prie sienos, prijunkite prie jo reikiamus kabelius.

Procedūra

-
- Žingsnis 1** Eterneto kabelį prijunkite prie 10/100/1000 SW tinklo prievado ir sieninio lizdo.
 - Žingsnis 2** (pasirinktinis) Prijunkite kabelį prie 10/100/1000 kompiuterio (AK prieiga) prievado.
 - Žingsnis 3** (pasirinktinis) Prie telefono prijunkite maitinimo laidą ir jį įtaisykite spaustukuose šalia AK prievado.
 - Žingsnis 4** (pasirinktinis) Jei kabeliai baigiasi sieniniame laikiklyje, prijunkite kabelius prie lizdų.
-

Telefono tvirtinimas prie sieninio laikiklio

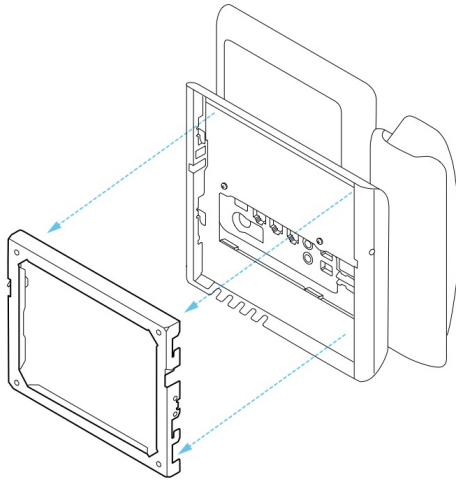
Prie sienos pritvirtinę sieninį laikiklį, prie jo pritvirtinkite telefoną (prie telefono turi būti pritvirtintas telefono laikiklis). Įsitikinkite, kad telefonas tvirtai laikosi ant sieninio laikiklio. Kiekvienas telefonas yra šiek tiek kitoks, todėl žiūrėkite atitinkamą pavyzdį.

Procedūra

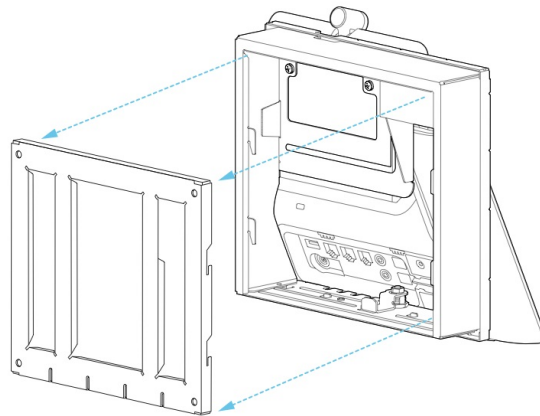
-
- Žingsnis 1** Uždėkite ąselės ant sieninio laikiklio viršaus, taikydami į telefono laikiklio angas.
Kabelius, kurie baigiasi už laikiklio, galima įdėti į laikiklio apačioje esančias angas – po vieną kabelį į vieną angą.
 - Žingsnis 2** Telefoną tvirtai įspauskite į sieninį laikiklį ir paslinkite žemyn. Laikiklio ąselės turi užsifikuoti.
-

Prie sieninio laikiklio pritvirtinto „Cisco“ IP telefono pavyzdžiai

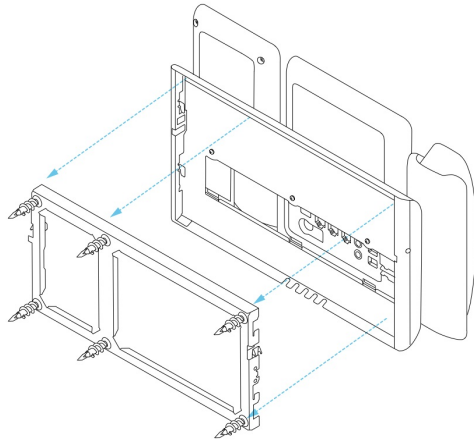
Šiame paveikslėlyje parodyta, kaip prie sieninio laikiklio pritvirtinti 7800 ir 8800 serijos „Cisco“ IP telefoną.



Šiame paveikslėlyje parodyta, kaip prie sieninio laikiklio pritvirtinti 8845 ir 8865 serijos „Cisco“ IP telefoną.



Šiame paveikslėlyje parodyta, kaip prie sieninio laikiklio pritvirtinti 8800 serijos „Cisco“ IP telefoną su klavišų plėtimo moduliu.



Telefono nuėmimas nuo tvirtinimo prie sienos rinkinio

Sieninis laikiklis turi dvi ąseles, kurio užfiksuoja laikiklį ant telefono tvirtinimo plokštės. Šias ąseles reikia atlaisvinti, kad galėtumėte nuimti telefoną nuo montavimo prie sienos rinkinio. Kiekvienas telefonas yra šiek tiek kitoks, todėl žiūrėkite atitinkamą pavyzdį.

Prieš pradant

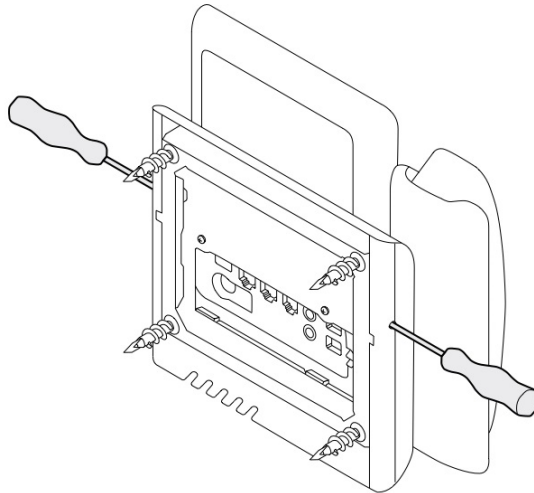
Jums reikės dviejų kryžminių atsuktuvų ar panašių 5 milimetrų skersmens įrankių.

Procedūra

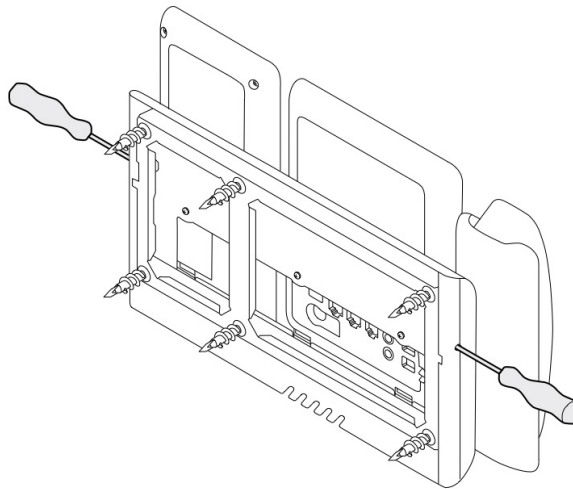
-
- Žingsnis 1** Įkiškite atsuktuvą ar kitą įrankį į kairiąją ir dešiniąją telefono tvirtinimo plokštės angas. Įkiškite maždaug 2 centimetrus.
- Žingsnis 2** Stipriai stumkite į vidų, kad atlaisvintumėte ąseles.
- Žingsnis 3** Pakelkite telefoną, kad jį atlaisvintumėte nuo sieninio laikiklio, ir patraukite telefoną į save.
-

Užfiksavimo ąselių atlaisvinimo pavyzdžiai

Šiame paveikslėlyje parodyta, kaip atlaisvinti 7800 ir 8800 serijos „Cisco“ IP telefono užfiksavimo ąseles.



Šiame paveikslėlyje parodyta, kaip atlaisvinti 8800 serijos „Cisco“ IP telefono su klavišų plėtimo modulių užfiksavimo ąselės.



Telefono ragelio atramos reguliavimas

Kiekvienas „Cisco“ IP telefonas pristatomas su nedidele ąsele telefono atramoje. Ši ąselė lemia, kaip telefono ragelis guli atramoje. Jei telefonas pritvirtintas prie sienos arba ragelis labai lengvai nuslysta nuo atramos, gali tekti pareguliuoti, kaip ragelis gula ant šios ąselės.

Prieš pradant

Paimkite monetą arba panašų apie 1,75 mm storio objektą.

Procedūra

- Žingsnis 1** Nuimkite ragelį nuo atramos. Monetos kraštą įkiškite į tarpą tarp ragelio atramos ir plastikinės ašelės. Išimkite ašelę greit pasukdami monetą prieš laikrodžio rodyklę.
- Žingsnis 2** Pasukite ašelę 180 laipsnių, kad briauna būtų atsukta į jus, o lygi nugarėlė nusukta žemyn.
- Žingsnis 3** Suimkite ašelę dviem pirštais, atsukę kampuotas įpjovas į save.
- Žingsnis 4** Sulygiuokite ašelę su išpjova atramoje ir tolygiai įspauskite ašelę į išpjovą. Pasuktos ašelės viršus būna išlindęs.
- Žingsnis 5** Gražinkite ragelį ant ragelio atramos.
-



SKYRIUS 5

Kiti priedai

- Silikoniniai dangteliai, p. 83
- Prijungimas prie atraminio stovo, p. 86
- Telefono apsauga troseliu su užraktu , p. 87
- Išoriniai garsiakalbiai ir mikrofonas, p. 87

Silikoniniai dangteliai

„Cisco“ IP telefono silikoninį dangtelį galite naudoti norėdami apsaugoti savo stalinį telefoną ir ragelį.

Dėklo pranašumai:


- Hipoalerginis
- Atsparus įvairių valiklių daromam poveikiui.



Pastaba Kad dėklas tarnautų ilgiau ir atrodytų gražiai, naudokite silpnos koncentracijos valiklį.

- Mažesnė tikimybė pažeisti ausines joms nukritus.

Dalių numerių ir kitos informacijos ieškokite atitinkamo telefono modelio specifikacijoje. 8800 serijos „Cisco“ IP telefono specifikaciją rasite čia <https://www.cisco.com/c/en/us/products/collaboration-endpoints/unified-ip-phone-8800-series/datasheet-listing.html>. 7800 serijos „Cisco“ IP telefono specifikaciją rasite čia <https://www.cisco.com/c/en/us/products/collaboration-endpoints/unified-ip-phone-7800-series/datasheet-listing.html>.

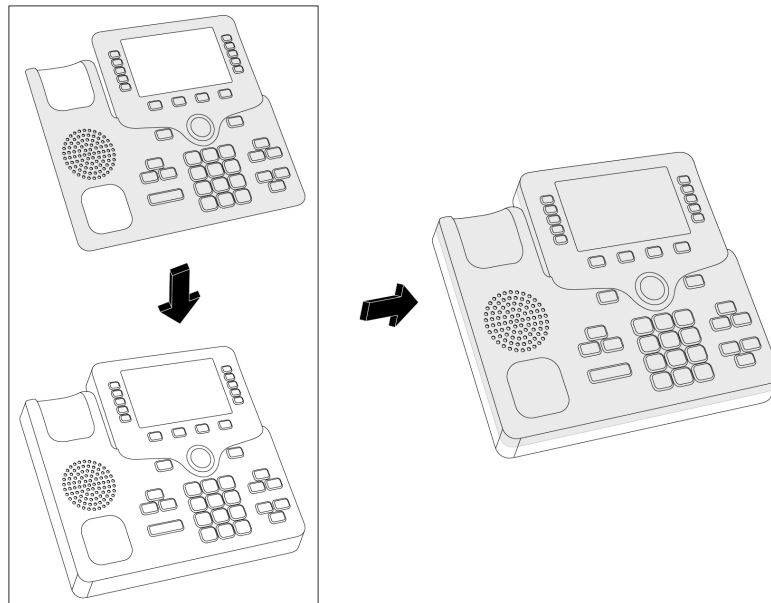
Norėdami sužinoti, kokio modelio telefoną turite, paspauskite **Programos**  ir pasirinkite **Telefono informacija**. Telefono modelis rodomas lauke **Modelio numeris**.

Lentelė 24: Silikoniniai dangteliai

„Cisco“ IP telefonas	„Cisco“ IP telefono silikoninis dangtelis	Pastabos
7821 serijos „Cisco“ IP telefonas	<ul style="list-style-type: none"> • 10 silikoninių dėklų, skirtų 7821 serijos staliniam telefonui, pakuotė (CP-7821-COVER=) • 10 silikoninių dėklų, skirtų 7821 serijos staliniam telefonui ir rageliui, pakuotė (CP-7821-COVER-BUN=) 	
7841 serijos „Cisco“ IP telefonas	<ul style="list-style-type: none"> • 10 silikoninių dėklų, skirtų 7841 serijos staliniam telefonui, pakuotė (CP-7841-COVER=) • 10 silikoninių dėklų, skirtų 7841 serijos staliniam telefonui ir rageliui, pakuotė (CP-7841-COVER-BUN=) 	
8811, 8841, 8851, 8851NR, 8861 ir 8861NR serijos „Cisco“ IP telefonas	<ul style="list-style-type: none"> • 10 silikoninių dėklų, skirtų 88X1 serijos staliniam telefonui, pakuotė (CP-88X1-COVER=) • 10 silikoninių dėklų, skirtų 88X1 serijos staliniam telefonui ir rageliui, pakuotė (CP-88X1-COVER-BUN=) 	Pastaba Silikoninis dangtelis neapsaugo klavišų išplėtimo modulio.
8845, 8865 ir 8865NR serijos „Cisco“ IP telefonas	<ul style="list-style-type: none"> • 10 silikoninių dėklų, skirtų 88X5 serijos staliniam telefonui, pakuotė (CP-88X5-COVER=) • 10 silikoninių dėklų, skirtų 88X5 serijos staliniam telefonui ir rageliui, pakuotė (CP-88X5-COVER-BUN=) 	Pastaba Silikoninis dangtelis neapsaugo klavišo išplėtimo modulio.
„Cisco“ IP telefono ausinės	<ul style="list-style-type: none"> • 10 silikoninių dėklų, skirtų stalinio telefono rageliams, pakuotė (CP-HS-COVER =) 	

„Cisco“ IP telefono silikoninio dangtelio uždėjimas

Uždėjus silikoninį dangtelį, prailginamas „Cisco“ IP telefono naudojimo laikas ir yra lengviau išlaikyti mygtukus ir skaičių klaviatūrą švarius.



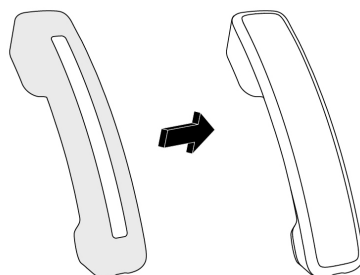
455568

Procedūra

- Žingsnis 1** Nukreipkite telefoną į save.
- Žingsnis 2** Nuimkite ragelį nuo atramos.
- Žingsnis 3** Sulygiuokite dangtelį su telefonu su rageliu iš kairės.
- Žingsnis 4** Pritvirtinkite dangtelį užmaudami jį ant telefono kampų ir šonų. Dangtelis turi tvirtai laikytis ant telefono be didelio pasipriešinimo.
- Žingsnis 5** Padėkite ragelį atgal ant atramos.

„Cisco“ IP telefono ragelio dangtelio uždėjimas

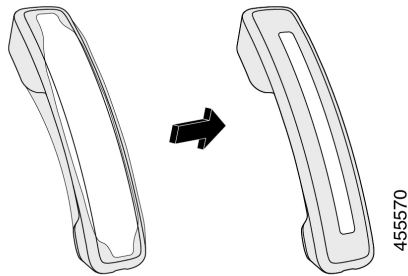
Silikoninis dangtelis padeda apsaugoti ragelį nuo sugadinimo ir sumažina bakterijų plitimą.



455569

Procedūra

- Žingsnis 1** Nuimkite ausines nuo telefono atramos.
- Žingsnis 2** Atjunkite kabelį nuo ragelio.
- Žingsnis 3** Stumkite ragelį į silikoninį dangtelį, kol visas ausies kaušelis bus dėkle.
- Žingsnis 4** Užtraukite dangtelį ant kito ragelio galo.



- Žingsnis 5** Įsitinkite, kad dangtelis uždėtas ant ragelio, o kabelio prievadas yra laisvas.
- Žingsnis 6** Vėl prijunkite ragelį prie telefono ir padėkite jį ant atramos.

Silikoninio dangtelio valymas

Jei manote, kad dangtelis gali būti purvinas, nuvalykite jį. Reguliariai valant taip pat užkertamas kelias bakterijų ar mikrobuų plitimui.

Procedūra

- Žingsnis 1** Nuimkite silikoninį dangtelį.
- Žingsnis 2** Nuvalykite dangtelį.
- Pastaba** Kad dėklas tarnautų ilgiau ir atrodytų gražiai, naudokite silpnos koncentracijos valiklį.
- Žingsnis 3** Kruopščiai nusauskite dangtelį. Nedėkite atgal ant telefono, kol jis nenudžius.
- Žingsnis 4** Uždėkite dangtelį atgal ant telefono.

Prijungimas prie atraminio stovo

Jei telefoną laikote ant stalo, prie galinės telefono dalies prijunkite atraminį stovą.

Procedūra

- Žingsnis 1 Įkiškite jungtis į angas.
- Žingsnis 2 Spauskite atraminį stovą, kol jungtys užsifikuos.
- Žingsnis 3 Pakoreguokite telefono kampą.

Susijusios temos

[Priedų palaikymas](#), p. 1

Telefono apsauga troseliu su užraktu

8800 serijos „Cisco“ IP telefone galite pritvirtinti iki 20 mm pločio nešiojamųjų kompiuterių troseliu su užraktu.

Procedūra

- Žingsnis 1 Susukite kilpinį lyninio užrakto galą ir apvyniokite apie objektą, prie kurio pageidaujate prirakinti telefoną.
- Žingsnis 2 Perkiškite užraktą per lyno gale esančią kilpą.
- Žingsnis 3 Atrakinkite lyninį užraktą.
- Žingsnis 4 Paspauskite ir laikykite užrakto mygtuką, kad susilygiuotų užrakto dantukai.
- Žingsnis 5 Įkiškite lyninį užraktą į savo telefono užrakto lizdą ir paleiskite užrakto mygtuką.
- Žingsnis 6 Užrakinkite lyninį užraktą.

Susijusios temos

[Priedų palaikymas](#), p. 1

Išoriniai garsiakalbiai ir mikrofonas

Išoriniai garsiakalbiai ir mikrofonai yra iškart prijungus naudojami priedai. Prie „Cisco“ IP telefono naudojant įvesties / išvesties lizdus galima prijungti išorinį kompiuterio tipo mikrofoną arba autonominius garsiakalbius (su stiprintuvu). Prijungus išorinį mikrofoną, pasyvinamas vidinis mikrofonas, o prijungus išorinį garsiakalbį, pasyvinamas vidinis telefono garsiakalbis.



Pastaba

Naudojant nekokybiškus išorinius garso įrenginius, labai garsiai leidžiant garsiakalbius arba mikrofoną laikant labai arti garsiakalbio, jūsų per telefoną su garsiakalbiu klausanti pusė gali girdėti nepageidaujamą aidą.

Susijusios temos

[Priedų palaikymas](#), p. 1



SKYRIUS 6

Produktų sauga

- Pareiškimai dėl atitikties, p. 89
- „Cisco“ gaminių apsaugos apžvalga, p. 90
- Svarbi informacija internete, p. 91

Pareiškimai dėl atitikties

Europos Sąjungos valstybių pareiškimai dėl atitikties

CE žymėjimas

Tolesniu CE ženklu žymima įranga ir pakuotė.



Pareiškimas dėl atitikties Kanadai

Šis įrenginys atitinka Kanados pramonės licencijos išimties RSS standartą (-us). Veikimas priklauso nuo šių dviejų sąlygų: 1) šis įrenginys negali sukelti trukdžių ir 2) šis įrenginys turi priimti bet kokius trukdžius, įskaitant trukdžius, galinčius sukelti netinkamą įrenginio veikimą. Naudojant šį telefoną gali nebūti užtikrintas ryšio privatumas.

Šis gaminytis atitinka taikomas Kanados inovacijų, mokslo ir ekonominės plėtros technines specifikacijas.

Avis de Conformité Canadien

Cet appareil est conforme aux normes RSS exemptes de licence RSS d'Industry Canada. Le fonctionnement de cet appareil est soumis à deux conditions : (1) ce périphérique ne doit pas causer d'interférence et (2) ce périphérique doit supporter les interférences, y compris celles susceptibles d'entraîner un fonctionnement non souhaitable de l'appareil. La protection des communications ne peut pas être assurée lors de l'utilisation de ce téléphone.

Le présent produit est conforme aux spécifications techniques applicables d'Innovation, Sciences et Développement économique Canada.

Pareiškimai dėl atitikties FCC

Federalinė ryšių komisija reikalauja pareiškimo, kad toliau nurodytos sritys atitinka keliamus reikalavimus.

Pareiškimas dėl FCC 15.21 dalies

Jei įrenginys pakeičiamas arba modifikuojamas neturint aiškaus juridinės šalies, kuri atsako už atitiktį, sutikimo, naudotojas gali netekti teisės naudoti įrenginio.

Pareiškimas dėl radijo dažnio spinduliuotės poveikio atitikties FCC

Šis įrenginys atitinka FCC nustatytas spinduliuotės poveikio ribines vertes, taikomas nekontroliuojamoje aplinkoje. Galutiniai naudotojai privalo laikytis specialių naudojimo nurodymų, kad nepažeistų atitikties RF poveikio vertėms. Siųstuvai turi būti bent 20 cm atstumu nuo naudotojo, be to, turi būti atskirtas nuo bet kurios kitos antenos ar siųstuvo ir kartu su jais nenaudojamas.

Pareiškimas dėl imtuvų ir B klasės skaitmeninių įrenginių atitikties FCC

Šis gaminys buvo išbandytas ir atitinka B klasės skaitmeninių įrenginių specifikacijas, nustatytas FCC taisyklių 15-oje dalyje. Šie apribojimai skirti pagrįstai apsaugoti nuo žalingų trukdžių buitiniuose prietaisuose. Šis įrenginys kuria, naudoja ir gali spinduliuoti radijo dažnio energiją ir, jei nebus įrengtas pagal nurodymus, gali sukelti žalingų radijo ryšio trukdžių. Vis dėlto nėra jokios garantijos, kad trukdžių viename ar kitame prietaise neatsiras.

Jei šis įrenginys sukelia žalingus radijo arba televizijos transliacijų trukdžius, kuriuos galima pastebėti išjungiant ir vėl įjungiant įrenginį, raginame naudotoją pabandyti panaikinti trukdžius taikant vieną ar daugiau iš toliau nurodytų priemonių:

- Pakeiskite imtuvo antenos kryptį arba vietą.
- Padidinkite atstumą nuo įrenginių arba prietaisų.
- Junkite įrenginį ne į tą patį elektros lizdą, į kurį įjungtas imtuvas.
- Paprašykite, kad padėtų prekybos atstovas arba patyręs radijo / televizijos technikos specialistas.

„Cisco“ gaminių apsaugos apžvalga

Šiame gaminyje įdiegtos šifravimo funkcijos, be to, šiam gaminiui taikomi JAV ir šalies, kurioje gaminys naudojamas, įstatymai, kuriais reglamentuojamas importas, eksportas, perleidimas ir naudojimas. „Cisco“ šifravimo gaminių pristatymas nesuteikia trečiajai šaliai teisės importuoti, eksportuoti, platinti arba naudoti šifravimo gaminių. Importuotojai, eksportuotojai, platintojai ir naudotojai privalo laikytis JAV ir šalies, kurioje gaminys naudojamas, įstatymų. Jei naudojate šį gaminį, sutinkate laikytis taikomų įstatymų ir reglamentų. Jei laikytis JAV ir vietinių įstatymų negalite, šį gaminį tuoj pat grąžinkite.

Daugiau informacijos apie JAV eksporto reglamentus galima rasti adresu <https://www.bis.doc.gov/policiesandregulations/ear/index.htm>.

Svarbi informacija internete

Galutinio naudotojo licencijos sutartis

Galutinio naudotojo licencijos sutartis (EULA) pateikiama čia: <https://www.cisco.com/go/eula>

Atitikties reglamentų informacija ir saugos duomenys

Atitikties reglamentams ir saugos informacija (RCSI) pateikiama čia:

