



Vodič za dodatni pribor Cisco IP telefona serije 7800 i 8800 za Cisco Unified Communications Manager

Prvo objavljivanje: 2017-09-01

Zadnja promjena: 2021-02-09

Americas Headquarters

Cisco Systems, Inc.
170 West Tasman Drive
San Jose, CA 95134-1706
USA
<http://www.cisco.com>
Tel: 408 526-4000
800 553-NETS (6387)
Fax: 408 527-0883

THE SPECIFICATIONS AND INFORMATION REGARDING THE PRODUCTS IN THIS MANUAL ARE SUBJECT TO CHANGE WITHOUT NOTICE. ALL STATEMENTS, INFORMATION, AND RECOMMENDATIONS IN THIS MANUAL ARE BELIEVED TO BE ACCURATE BUT ARE PRESENTED WITHOUT WARRANTY OF ANY KIND, EXPRESS OR IMPLIED. USERS MUST TAKE FULL RESPONSIBILITY FOR THEIR APPLICATION OF ANY PRODUCTS.

THE SOFTWARE LICENSE AND LIMITED WARRANTY FOR THE ACCOMPANYING PRODUCT ARE SET FORTH IN THE INFORMATION PACKET THAT SHIPPED WITH THE PRODUCT AND ARE INCORPORATED HEREIN BY THIS REFERENCE. IF YOU ARE UNABLE TO LOCATE THE SOFTWARE LICENSE OR LIMITED WARRANTY, CONTACT YOUR CISCO REPRESENTATIVE FOR A COPY.

The following information is for FCC compliance of Class A devices: This equipment has been tested and found to comply with the limits for a Class A digital device, pursuant to part 15 of the FCC rules. These limits are designed to provide reasonable protection against harmful interference when the equipment is operated in a commercial environment. This equipment generates, uses, and can radiate radio-frequency energy and, if not installed and used in accordance with the instruction manual, may cause harmful interference to radio communications. Operation of this equipment in a residential area is likely to cause harmful interference, in which case users will be required to correct the interference at their own expense.

The following information is for FCC compliance of Class B devices: This equipment has been tested and found to comply with the limits for a Class B digital device, pursuant to part 15 of the FCC rules. These limits are designed to provide reasonable protection against harmful interference in a residential installation. This equipment generates, uses and can radiate radio frequency energy and, if not installed and used in accordance with the instructions, may cause harmful interference to radio communications. However, there is no guarantee that interference will not occur in a particular installation. If the equipment causes interference to radio or television reception, which can be determined by turning the equipment off and on, users are encouraged to try to correct the interference by using one or more of the following measures:

- Reorient or relocate the receiving antenna.
- Increase the separation between the equipment and receiver.
- Connect the equipment into an outlet on a circuit different from that to which the receiver is connected.
- Consult the dealer or an experienced radio/TV technician for help.

Modifications to this product not authorized by Cisco could void the FCC approval and negate your authority to operate the product.

The Cisco implementation of TCP header compression is an adaptation of a program developed by the University of California, Berkeley (UCB) as part of UCB's public domain version of the UNIX operating system. All rights reserved. Copyright © 1981, Regents of the University of California.

NOTWITHSTANDING ANY OTHER WARRANTY HEREIN, ALL DOCUMENT FILES AND SOFTWARE OF THESE SUPPLIERS ARE PROVIDED "AS IS" WITH ALL FAULTS. CISCO AND THE ABOVE-NAMED SUPPLIERS DISCLAIM ALL WARRANTIES, EXPRESSED OR IMPLIED, INCLUDING, WITHOUT LIMITATION, THOSE OF MERCHANTABILITY, FITNESS FOR A PARTICULAR PURPOSE AND NON-INFRINGEMENT OR ARISING FROM A COURSE OF DEALING, USAGE, OR TRADE PRACTICE.

IN NO EVENT SHALL CISCO OR ITS SUPPLIERS BE LIABLE FOR ANY INDIRECT, SPECIAL, CONSEQUENTIAL, OR INCIDENTAL DAMAGES, INCLUDING, WITHOUT LIMITATION, LOST PROFITS OR LOSS OR DAMAGE TO DATA ARISING OUT OF THE USE OR INABILITY TO USE THIS MANUAL, EVEN IF CISCO OR ITS SUPPLIERS HAVE BEEN ADVISED OF THE POSSIBILITY OF SUCH DAMAGES.

Any Internet Protocol (IP) addresses and phone numbers used in this document are not intended to be actual addresses and phone numbers. Any examples, command display output, network topology diagrams, and other figures included in the document are shown for illustrative purposes only. Any use of actual IP addresses or phone numbers in illustrative content is unintentional and coincidental.

All printed copies and duplicate soft copies of this document are considered uncontrolled. See the current online version for the latest version.

Cisco has more than 200 offices worldwide. Addresses and phone numbers are listed on the Cisco website at www.cisco.com/go/offices.

Cisco and the Cisco logo are trademarks or registered trademarks of Cisco and/or its affiliates in the U.S. and other countries. To view a list of Cisco trademarks, go to this URL: <https://www.cisco.com/c/en/us/about/legal/trademarks.html>. Third-party trademarks mentioned are the property of their respective owners. The use of the word partner does not imply a partnership relationship between Cisco and any other company. (1721R)

© 2017–2020 Cisco Systems, Inc. Sva prava pridržana.



SADRŽAJ

POGLAVLJE 1

Pregled dodatnog pribora 1

Podrška za dodatni pribor	1
Podrška za pribor za Cisco IP telefon serije 7800	1
Podrška za pribor za Cisco IP Phone serije 8800	3
Nove i promijenjene informacije	5
Nove i promijenjene značajke firmvera izdanja 14.0(1)	5
Nove i promijenjene informacije za firmver izdanje 12.8(1)	5
Nove i promijenjene značajke firmvera izdanja 12.7(1)	6
Nove informacije za izdanje firmvera 12.6(1)	7
Nove informacije za izdanje firmvera 12.1(1)SR3	7
Nove informacije za izdanje firmvera 12.5 (1)SR2	7
Nove i promijenjene značajke firmvera izdanja 12.5(1) i 12.5(1)SR1	7
Informacije o novom dodatnom priboru za 12.1(1)SR1	7
Informacije o novom dodatnom priboru za 12.1(1)	8
Uvjeti ograničenog jednogodišnjeg Ciscovog jamstva	8

POGLAVLJE 2

Naglavne slušalice 9

Važne informacije o sigurnosti slušalica	9
Cisco naglavne slušalice serije 500	9
Gumbi i hardver kontrolora za Cisco naglavne slušalice 521 i 522	13
Gumbi i hardver za USB prilagodnik Cisco naglavnih slušalica 521 i 532	14
Gumbi i LED za Cisco naglavne slušalice 561 i 562	15
Cisco naglavne slušalice 561 i 562 standardna osnova	17
Cisco naglavne slušalice 561 i 562 sa višestrukom osnovom	18
Cisco naglavne slušalice serije 700	20
Cisco naglavne slušalice 730 Gumbi i hardver	20

Slušalice drugih proizvođača	23
Kvaliteta zvuka	24
Žičane slušalice	24
Bežične Bluetooth slušalice	24
Bežične slušalice	26
Konfiguracija Cisco naglavne slušalice na Cisco Unified Communications Manager-u	26
Postavljanje naglavne slušalice za jedan telefon	28
Parametri naglavnih slušalica na Cisco Unified Communications Manager	28
Postavljanje Wideband kodeka	30
Upravljanje naglavnim slušalicama na starijim verzijama programa Cisco Unified Communications Manager	31
Preuzmite zadanu konfiguracijsku datoteku slušalice	31
Izmijeni zadanu konfiguracijsku datoteku slušalice	32
Instalirajte zadanu konfiguracijsku datoteku za program Cisco Unified Communications Manager	34
Ponovo pokrenite Cisco TFTP poslužitelj.	34
Priključite naglavne slušalice u svoj telefon	35
Povezivanje standardne naglavne slušalice	35
Povezivanje USB naglavne slušalice	36
Povezivanje Cisco standardnog postolja Y-kabelom	36
Multibase povežite s Bluetooth uređajem	36
Prekini vezu s više baza iz Bluetooth uređaja	37
Izbriši sva Bluetooth uparivanja	37
Odgoda nadogradnje telefona	37
Prilagodba Cisco slušalica	38
Prilagodba Cisco naglavne slušalice serije 500	38
Podešavanje basa i visokih tonova	38
Prilagodite popratni ton svog zvučnika	38
Podesite glasnoću vašeg mikrofona	39
Prilagodba Cisco naglavne slušalice serije 700	39
Postavite razinu reduciranja buke za Cisco naglavne slušalice 730	39
Podešavanje razine kontrolnog zvuka za Cisco naglavne slušalice 730	39
Postavite opce postavke za Cisco naglavne slušalice 730	40
Resetiranje postavki za Cisco naglavne slušalice 730	41

Pregledaj pojedinosti za Cisco naglavne slušalice 730	41
Promijeniti postavke zvonjenja slušalice	41
Testirajte vaš mikrofonski uređaj	42
Ažurirajte firmver svoje naglavne slušalice pomoću Cisco IP telefona	42
Konfigurirajte naglavne slušalice na telefonu	42
Vrati postavke naglavnih slušalica Cisco na izvorne s telefona	43
Prilagođavanje povratne informacije naglavne slušalice	43
Uključivanje i isključivanje Bluetootha	43
Dodavanje Bluetooth naglavne slušalice	44
Odspajanje Bluetooth slušalice	44
Uklanjanje Bluetooth naglavne slušalice	44
Postavljanje širokopojasne standardne naglavne slušalice	45
Omogućite kontrolu elektronske sklopke na svom Cisco IP telefonu	45
Pokretanje poziva standadnom slušalicom	45
Izbor zvučne putanje	46
Zamjena slušalica tijekom poziva	46
Rješavanje problema za Cisco naglavne slušalice	46
Potvrdite jesu li naglavne slušalice registrirane	47
Nema zvuka u naglavnim slušalicama	47
Loš zvuk	48
Mikrofon ne hvata zvuk	48
Naglavne slušalice se ne pune	48
Baterije naglavne slušalice brzo se prazne	49

POGLAVLJE 3
Moduli za proširenje tipki 51

Pregled postavljanja modula za proširenje tipki Cisco IP telefona	51
Gumbi modula za proširenje tipki	54
Način stupca za modul proširenja tipki za telefon Cisco IP 8800	55
Konfiguracija modula proširenja tipki na Cisco Unified Communications Manageru	57
Postavite modul za proširenje tipki u Cisco Unified Communications Manageru	57
Prilagođene pozadinske slike	58
Povežite modul dodatnih tipki na Cisco IP telefon	58
Konfigurirajte moguć proširenja tipki na telefonu	62

Promjena pozadine	62
Prilagođavanje svjetline zaslona modula za proširenje tipki	63
Pokretanje poziva na modulu za proširenje tipki	63
Rješavanje problema modula za proširenje tipki	63
Postavljanje pristupa modulu za proširenje tipki	64
Ponovo postavite modul za proširenje tipki s jednim LCD zaslonom	64
Ponovo postavite modul proširenja tipki s dvostrukim LCD zaslonom	65
Informacije o napajanju modula za proširenje tipki	65

POGLAVLJE 4**Kompleti za montažu na zid 67**

Kompleti za montažu na zid	67
Sastavni dijelovi montaže na zid	68
Instalirajte dodatni komplet za montažu na zid	73
Pričvrstite zidnu konzolu na zid	73
Pričvrstite konzolu za telefon na telefon	76
Prikopčajte kabele na telefon	78
Pričvrstite telefon na zidnu konzolu	78
Uklonite telefon s kompleta za montažu na zid	80
Prilagodite stalak za slušalicu na svom telefonu	81

POGLAVLJE 5**Ostali dodatni pribor 83**

Silikonske maske	83
Postavite silikonsku navlaku za Cisco IP telefon	84
Postavite navlaku za slušalicu za Cisco IP telefon	85
Očistite silikonsku masku	86
Povežite stalak	86
Osiguravanje telefona zaključavanjem kabela	87
Vanjski zvučnici i mikروفon	87

POGLAVLJE 6**Zaštita i sigurnost proizvoda 89**

Izjave o sukladnosti	89
Izjave o sukladnosti za Europsku uniju	89
CE oznaka	89

Izjave o sukladnosti za Kanadu	89
FCC Izjave o sukladnosti	90
FCC Izjava za dio 15.21	90
FCC Izjava o izloženosti RF zračenju	90
FCC Izjava o prijemnicima i digitalnim uređajima klase B	90
Pregled sigurnosti Cisco proizvoda	90
Važne mrežne informacije	91



POGLAVLJE 1

Pregled dodatnog pribora

- Podrška za dodatni pribor, na stranici 1
- Nove i promijenjene informacije, na stranici 5
- Uvjeti ograničenog jednogodišnjeg Ciscovog jamstva, na stranici 8

Podrška za dodatni pribor

Cisco IP telefoni podržavaju mnogo različitog pribora, uključujući slušalice, vanjske zvučnike, komplete za montažu na zid i module za proširenje tipki. Podržani pribor razlikuje se od modela do modela, pa pregledajte informacije u ovom odjeljku prije nego kupite ili koristite pribor.

Kao dodatak priboru spomenutom u ovom dokumentu, možete kupiti i druge dodatke za telefon poput strujnih kabela, strujnih razvodnih kocki ili dodatnih okvira. Za više informacija, obratite se tablici s podacima o telefonu.

- Cisco IP Phone serije 8800 tablice s podacima možete pogledati ovdje:
<http://www.cisco.com/c/en/us/products/collaboration-endpoints/unified-ip-phone-8800-series/datasheet-listing.html>.
- Cisco IP telefon serije 7800 tablice s podacima možete pogledati ovdje:
<http://www.cisco.com/c/en/us/products/collaboration-endpoints/unified-ip-phone-7800-series/datasheet-listing.html>.

Povezane teme

- [Slušalice drugih proizvođača](#), na stranici 23
- [Pregled postavljanja modula za proširenje tipki Cisco IP telefona](#), na stranici 51
- [Kompleti za montažu na zid](#), na stranici 67

Podrška za pribor za Cisco IP telefon serije 7800

Koristite informacije u sljedećoj tablici kao vodič u odabiru opreme.

Tablica 1: Podrška za pribor za Cisco IP telefon serije 7800

Dodatni pribor	Vrsta	7811	7821	7841	7861
Ciscov dodatni pribor					

Dodatni pribor	Vrsta	7811	7821	7841	7861
Komplet za montažu na zid		Podržano	Podržano	Podržano	Podržano
Postolje		Podržano (nije prilagodljivo)	Podržano	Podržano	Podržano
Cisco naglavne slušalice serije 530	Analogne Cisco IP telefoni 7821, 7841 i 7861 ne mogu prepoznati analogne slušalice. Slušalice se prikazuju na prozoru Dodatnog pribora.	Nije podržano	Podržano	Podržano	Podržano
Cisco slušalice 561 i 562	Analogne Cisco IP telefoni 7821, 7841 i 7861 ne mogu prepoznati analogne slušalice. Slušalice se prikazuju na prozoru Dodatnog pribora.	Nije podržano	Podržano	Podržano	Podržano
Cisco naglavne slušalice 730	USB	Nije podržano	Nije podržano	Nije podržano	Nije podržano
Cisco naglavne slušalice 730	Bluetooth	Nije podržano	Nije podržano	Nije podržano	Nije podržano
Dodatni pribor drugih proizvođača					
Naglavne slušalice	Analogne Cisco IP telefoni 7821, 7841 i 7861 ne mogu prepoznati analogne slušalice. Slušalice se prikazuju na prozoru Dodatnog pribora.	Nije podržano	Podržano	Podržano	Podržano
Naglavne slušalice	Analogne širokopojasne	Nije podržano	Podržano	Podržano	Podržano
Naglavne slušalice	Žičano	Nije podržano	Podržano	Podržano	Podržano
Naglavne slušalice	USB	Nije podržano	Nije podržano	Nije podržano	Nije podržano

Dodatni pribor	Vrsta	7811	7821	7841	7861
Naglavne slušalice	Elektronski kukasti preklopnik	Nije podržano	Podržano	Podržano	Podržano
Naglavne slušalice	Bluetooth	Nije podržano	Nije podržano	Nije podržano	Nije podržano
Kabel za zaključavanje		Nije podržano	Nije podržano	Nije podržano	Nije podržano
Mikrofon	Vanjsko računalo	Nije podržano	Nije podržano	Nije podržano	Nije podržano
Zvučnici	Vanjsko računalo	Nije podržano	Nije podržano	Nije podržano	Nije podržano

Podrška za pribor za Cisco IP Phone serije 8800

Koristite informacije u sljedećoj tablici kao vodič u odabiru opreme.

Tablica 2: Podrška za pribor za Cisco IP Phone serije 8800

Dodatni pribor	Vrsta	8811 i 8841	8845	8851	8851NR	8861	8865	8865NR
Ciscov dodatni pribor								
Modul za proširenje tipki za Cisco IP telefon 8800	Modul za dodavanje	Nije podržano	Nije podržano	Podržano Podržava najviše 2 modula za proširenje.	Podržano Podržava najviše 2 modula za proširenje.	Podržano Podržava najviše 3 modula za proširenje.	Podržano Podržava najviše 3 modula za proširenje.	Podržano Podržava najviše 3 modula za proširenje.
Modul za proširenje tipki za Cisco IP telefon 8851/8861	Modul za dodavanje	Nije podržano	Nije podržano	Podržano Podržava do 2 modula proširenja iste vrste.	Podržano Podržava do 2 modula proširenja iste vrste.	Podržano Podržava do 3 modula proširenja iste vrste.	Nije podržano	Nije podržano
Modul za proširenje tipki za Cisco IP telefon 8865	Modul za dodavanje	Nije podržano	Nije podržano	Nije podržano	Nije podržano	Nije podržano	Podržano Podržava do 3 modula proširenja iste vrste.	Podržano Podržava do 3 modula proširenja iste vrste.
Komplet za montažu na zid		Podržano	Podržano	Podržano	Podržano	Podržano	Podržano	Podržano
Postolje		Podržano	Podržano	Podržano	Podržano	Podržano	Podržano	Podržano

Dodatni pribor	Vrsta	8811 i 8841	8845	8851	8851NR	8861	8865	8865NR
Cisco slušalice 521 i 522	USB	Nije podržano	Nije podržano	Podržano	Podržano	Podržano	Podržano	Podržano
Cisco naglavne slušalice serije 530	Standardno	Podržano	Podržano	Podržano	Podržano	Podržano	Podržano	Podržano
Cisco naglavne slušalice serije 530	USB adapter	Nije podržano	Nije podržano	Podržano	Podržano	Podržano	Podržano	Podržano
Cisco slušalice 561 i 562	Standardno	Podržano	Podržano	Podržano	Podržano	Podržano	Podržano	Podržano
Cisco slušalice 561 i 562	USB	Nije podržano	Nije podržano	Podržano	Podržano	Podržano	Podržano	Podržano
Cisco naglavne slušalice 730	USB	Nije podržano	Nije podržano	Nije podržano	Podržano	Podržano	Podržano	Podržano
Cisco naglavne slušalice 730	Bluetooth	Nije podržano	Nije podržano	Podržano	Podržano	Nije podržano	Podržano	Nije podržano
Dodatni pribor drugih proizvođača								
Naglavne slušalice	Analogne	Podržano	Podržano	Podržano	Podržano	Podržano	Podržano	Podržano
Naglavne slušalice	Analogne širokopojasne	Podržano	Podržano	Podržano	Podržano	Podržano	Podržano	Podržano
Naglavne slušalice	Bluetooth	Nije podržano	Podržano	Podržano	Nije podržano	Podržano	Podržano	Nije podržano
Naglavne slušalice	USB	Nije podržano	Nije podržano	Podržano	Podržano	Podržano	Podržano	Podržano
Naglavne slušalice	Elektronski kukasti preklopnik	Podržano Pogledajte Napomenu 1.	Podržano Pogledajte Napomenu 1.	Podržano Pogledajte Napomenu 2.	Podržano Pogledajte Napomenu 2.	Podržano Pogledajte Napomenu 2.	Podržano Pogledajte Napomenu 2.	Podržano Pogledajte Napomenu 2.
Mikrofoni	Vanjsko računalo	Nije podržano	Nije podržano	Nije podržano	Nije podržano	Podržano	Podržano	Podržano
Kabel za zaključavanje		Podržano	Podržano	Podržano	Podržano	Podržano	Podržano	Podržano
Zvučnici	Vanjsko računalo	Nije podržano	Nije podržano	Nije podržano	Nije podržano	Podržano	Podržano	Podržano

**Napomena**

Korisnici slušalice s elektronskim prekidanjem poziva trebaju biti svjesni sljedećeg:

1. Slušalice s elektronskim prekidanjem poziva povezuju se s Cisco IP telefonima 8811, 8841, i 8845 s pomoćnim priključkom.
2. Slušalice s elektronskim prekidanjem poziva povezuju se s Cisco IP telefonima 8851NR i 8865NR s pomoćnim priključkom ili USB priključkom.
3. Elektronski kukasti preklopnik povezuje se na Cisco IP telefone 8851, 8861 i 8865 uz pomoć pomoćnog priključka, USB priključka ili Bluetootha.

Nove i promijenjene informacije

Nove i promijenjene značajke firmvera izdanja 14.0(1)

Tablica 3: Revizija vodiča za dodatni pribor za Cisco IP telefon serije 7800 i 8800 za izdanje opreme 14.(1)

Značajka	Novo i promijenjeno
Silikonske maske za Cisco IP telefon	Silikonske maske, na stranici 83
Novi izbornik Postavke za Cisco naglavne slušalice serije 500	Promijeniti postavke zvonjenja slušalice, na stranici 41
Pokazatelj napretka pri nadogradnji slušalice	Ažurirajte firmver svoje naglavne slušalice pomoću Cisco IP telefona, na stranici 42

Nove i promijenjene informacije za firmver izdanje 12.8(1)

Promjene	Sadržaj obnovljen
Dodajte specifikacije za vijke koji pričvršćuju modul proširenja poveznice osnove i telefona.	Povežite modul dodatnih tipki na Cisco IP telefon, na stranici 58

Nove i promijenjene značajke firmvera izdanja 12.7(1)

Tablica 4: Revizija vodiča za dodatnu opremu za Cisco IP telefon serije 7800 i 8800 za izdanje opreme 12.7(1).

Revizija	Ažurirani odjeljak
Cisco naglavne slušalice 730 Podrška	<p>Ažurirani odjeljci</p> <ul style="list-style-type: none"> • Konfiguracija Cisco naglavne slušalice na Cisco Unified Communications Manager-u, na stranici 26 • Podrška za pribor za Cisco IP telefon serije 7800, na stranici 1 • Podrška za pribor za Cisco IP Phone serije 8800, na stranici 3 <p>Novi odjeljci:</p> <ul style="list-style-type: none"> • Upravljanje naglavnim slušalicama na starijim verzijama programa Cisco Unified Communications Manager, na stranici 31 • Prilagodba Cisco naglavne slušalice serije 700, na stranici 39 • Postavite razinu reduciranja buke za Cisco naglavne slušalice 730, na stranici 39 • Podešavanje razine kontrolnog zvuka za Cisco naglavne slušalice 730, na stranici 39 • Postavite opce postavke za Cisco naglavne slušalice 730, na stranici 40 • Resetiranje postavki za Cisco naglavne slušalice 730, na stranici 41 • Pregledaj pojedinosti za Cisco naglavne slušalice 730, na stranici 41
Obnovljeno za E-kuku.	Omogućite kontrolu elektronske sklopke na svom Cisco IP telefonu, na stranici 45
Promjena izdanja firmvera 1.5 za Cisco naglavne slušalice serije 500	Izbriši sva Bluetooth uparivanja, na stranici 37
Ažurirano za podršku za pozadine na modulu proširenja tipki.	<ul style="list-style-type: none"> • Prilagođene pozadinske slike, na stranici 58 • Promjena pozadine, na stranici 62

Nove informacije za izdanje firmvera 12.6(1)

Nisu bila potrebna ažuriranja vodiča za dodatnu opremu za firmver izdanje 12.6(1).

Nove informacije za izdanje firmvera 12.1(1)SR3

Tablica 5: Cisco IP telefon serije 7800 i 8800 – revizije korisničkog vodiča za izdanje firmvera 12.5(1)SR3

Revizija	Ažurirani odjeljak
Vrati postavke naglavnih slušalica Cisco prednje na izvorne administrativne postavke	Vrati postavke naglavnih slušalica Cisco na izvorne s telefona, na stranici 43

Nove informacije za izdanje firmvera 12.5 (1)SR2

Za izdanje firmvera 12.5(1)SR2 nisu potrebna ažuriranja dokumentacije.

Izdanje firmvera 12.5(1)SR2 zamjenjuje izdanje firmvera 12.5(1) i firmver 12.5(1)SR1. Izdanje firmvera 12.5 (1) i izdanje firmvera 12.5 (1) SR1 odgođeni su u korist izdanja firmvera 12.5 (1) SR2.

Nove i promijenjene značajke firmvera izdanja 12.5(1) i 12.5(1)SR1

Tablica 6: Cisco IP telefon serije 7800 i 8800 – revizije korisničkog priručnika za izdanje firmvera 12.5(1) i 12.5(1)SR1.

Revizija	Ažurirani odjeljak
Cisco naglavne slušalice 561 i 562	Cisco naglavne slušalice serije 500, na stranici 9
Cisco naglavne slušalice 561 i 562 standardna osnova	Cisco naglavne slušalice 561 i 562 sa višestrukom osnovom, na stranici 18
Podrška za udaljeniu konfiguraciju parametara naglavne slušalice	Upravljanje naglavnim slušalicama na starijim verzijama programa Cisco Unified Communications Manager, na stranici 31

Informacije o novom dodatnom priboru za 12.1(1)SR1

Tablica 7: Revizija vodiča za dodatni pribor za Cisco IP telefona serije 7800 i 8800 za izdanje opreme 12.1(1)SR1.

Revizija	Ažurirani odjeljak
Ažurirati za Cisco pozadine na modulu proširenja tipki.	Promjena pozadine, na stranici 62

Informacije o novom dodatnom priboru za 12.1(1)

Tablica 8: Revizija vodiča za dodatni pribor za Cisco IP telefon serije 7800 i 8800 za izdanje opreme 12.1(1).

Revizija	Ažurirani odjeljak
Ažurirano za Cisco naglavne slušalice 531 i Cisco naglavne slušalice 532.	Cisco naglavne slušalice serije 500, na stranici 9
	Prilagodba Cisco slušalica, na stranici 38
	Podesite glasnoću vašeg mikrofona, na stranici 39
	Prilagodite popratni ton svog zvučnika, na stranici 38
	Podešavanje basa i visokih tonova, na stranici 38
Cisco slušalice 521 i 522	Cisco naglavne slušalice serije 500, na stranici 9

Uvjeti ograničenog jednogodišnjeg Ciscovog jamstva

Na jamstvo za vaš hardver i usluge koje možete upotrebljavati tijekom razdoblja jamstva primjenjuju su posebni uvjeti.

Vaša službena izjava o jamstvu, uključujući jamstva i licencne ugovore primjenjive na Cisco softver, dostupna je na stranici Cisco.com na sljedećoj adresi: <https://www.cisco.com/go/hwwarranty>.



POGLAVLJE 2

Naglavne slušalice

- [Važne informacije o sigurnosti slušalica, na stranici 9](#)
- [Cisco naglavne slušalice serije 500, na stranici 9](#)
- [Cisco naglavne slušalice serije 700, na stranici 20](#)
- [Slušalice drugih proizvođača, na stranici 23](#)
- [Konfiguracija Cisco naglavne slušalice na Cisco Unified Communications Manager-u, na stranici 26](#)
- [Priključite naglavne slušalice u svoj telefon, na stranici 35](#)
- [Odgoda nadogradnje telefona, na stranici 37](#)
- [Prilagodba Cisco slušalica, na stranici 38](#)
- [Konfigurirajte naglavne slušalice na telefonu, na stranici 42](#)
- [Pokretanje poziva standardnom slušalicom, na stranici 45](#)
- [Izbor zvučne putanje, na stranici 46](#)
- [Zamjena slušalica tijekom poziva, na stranici 46](#)
- [Rješavanje problema za Cisco naglavne slušalice, na stranici 46](#)

Važne informacije o sigurnosti slušalica



Visoki zvučni tlak - Izbjegavajte slušanje glasnih zvukova kroz druge periode da biste spriječili moguća oštećenja sluha.

Kada slušalice uključite, smanjite glasnoću zvučnika slušalica prije nego ih stavite na glavu. Ukoliko se sjetite smanjiti glasnoću prije nego ih skinete, ostat će smanjena kada ih sljedeći put uključite.

Budite svjesni svog okruženja. Kod korištenja slušalica mogu se blokirati važni vanjski zvukovi, posebno u hitnim i glasnim okruženjima. Ne koristite slušalice pri vožnji. Ne ostavljajte slušalice ili kabele slušalica na mjestima gdje se ljudi ili ljubimci mogu o njih spotaknuti. Uvijek nadgledajte djecu koja su u blizini vaših slušalica ili kabela slušalica.

Cisco naglavne slušalice serije 500

Dostupne su sljedeće Cisco naglavne slušalice:

- Cisco naglavne slušalice 521 – naglavne slušalice s jednom slušalicom koja se isporučuje s linijskim USB kontrolerom.

- Cisco naglavne slušalice 522 – naglavne slušalice s dvije slušalice koje se isporučuju s linijskim USB kontrolerom.
- Cisco naglavne slušalice 531 – naglavne slušalice s jednom slušalicom koja se može koristiti kao standardna naglavna slušalica ili USB naglavna slušalica s USB prilagodnikom.
- Cisco naglavne slušalice 532 – standardne naglavne slušalice s dvije slušalice koje se mogu koristiti kao standardne naglavne slušalice ili naglavne slušalice USB s prilagodnikom USB.
- Cisco naglavne slušalice 561 – bežične naglavne slušalice s jednom slušalicom koji se isporučuje s postoljem.
- Cisco naglavne slušalice 562 – bežične naglavne slušalice s dvije slušalice koje se isporučuju s postoljem.

Cisco naglavne slušalice 521 i 522

Cisco naglavne slušalice 521 i 522 su dvije žičane naglavne slušalice koje su napravljene za upotrebu na Cisco IP telefonima i uređajima. Cisco naglavne slušalice 521 sadrže jednu slušalicu za produljeno korištenje i udobnost. Cisco naglavne slušalice 522 sadrže dvije slušalice za korištenje u bučnom radnom mjestu.

Obje slušalice sadrže priključak od 3,5 mm za korištenje na prijenosnim računalima i mobilnim uređajima. USB linijski kontroler dostupan je za upotrebu na Cisco IP telefonima 8851, 8851NR 8861, 8865, i 8865NR. Kontroler je jednostavan način za odgovaranje na pozive i za pristup osnovnim značajkama telefona poput čekanja i nastavka te upravljanja glasnoćom.

Kako bi te slušalice ispravno radile potrebno je firmver izdanje 12.1(1) i novije.

Slika 1: Cisco naglavne slušalice 521



Slika 2: Cisco naglavne slušalice 522



Cisco naglavne slušalice 531 i 532

Cisco naglavne slušalice 531 i 532 mogu se koristiti kao standardne slušalice na telefonima. Uključite slušalice u ulaz za slušalice pomoću RJ priključka.

USB prilagodnik za Cisco naglavne slušalice dostupan je također za upotrebu na Cisco IP telefonima 8851, 8851NR 8861, 8865 i 8865NR. Prilagodnik pretvara Cisco naglavne slušalice 531 i 532 u USB naglavne slušalice te vam daje nekoliko dodatnih značajki. Pruža jednostavan način za rukovanje pozivima, za testiranje mikrofona i prilagodbu basa i visokih tonova, jačine i postavki povratnog zvuka.

Kako bi slušalice ispravno radile potrebno je firmver izdanje 12.1(1) i novije.

Slika 3: Cisco naglavne slušalice 531



Slika 4: Cisco naglavne slušalice 532



Cisco naglavne slušalice 561 i 562

Cisco naglavne slušalice 561 i 562 dvije su bežične naglavne slušalice koje su napravljene za korištenje u uredima današnjice. Cisco naglavne slušalice 561 sadrže jednu slušalicu za produljeno korištenje i udobnost. Cisco naglavne slušalice 562 sadrže dvije slušalice za korištenje u bučnom radnom mjestu.

Obje slušalice isporučuju se ili sa standardnim postoljem ili s postoljem s više baza za punjenje slušalica i za nadzor napunjenosti naglavne slušalice s LED prikazom. Oba postolja također prikazuju status vaših poziva, poput dolaznih poziva, aktivnih poziva i stišanih poziva. Ako slušalica nadograđuje opremu, LED svjetla pokazuju tijekom nadogradnje.

Postolje se s telefonom povezuje ili pomoću USB priključka ili Y kabela, ovisno o modelu telefona i osobnom ukusu. Kabel Y uključuje se u AUX izlaz i izlaze za naglavnoj slušalici.

Utikač izmjeničnog napona dobiva se za povezivanje postolja s izvorom napajanja. Morate instalirati kvačicu napajanja za svoju regiju prije nego što priključite prilagodnik napajanja.

S vremena na vrijeme putem vaših 561 ili 562 Cisco naglavnih slušalica reproducira se ton. Neki od tih tonova obavještavaju vas o izvršenoj radnji, kao npr. pritiskanje gumba. Drugi vas zvukovi upozoravaju da naglavne slušalice zahtijevaju pažnju, kao kada treba napuniti bateriju ili kada ste predaleko od osnovne stanice.

Telefon firmvera izdanje 12.5 (1) ili novije i datoteka defaultheadsetconfig.json za Cisco naglavne slušalice 561 i 562 za ispravno funkcioniranje s programom Cisco Unified Communications Manager 12.5(1) ili novijim.

Slika 5: Cisco naglavne slušalice 561



Slika 6: Cisco naglavne slušalice 562



Podrška za Cisco naglavne slušalice 562

Cisco IP telefon 7811 jedini je telefon u Cisco IP telefon serije 7800 koji ne podržava naglavne slušalice. Za Cisco IP telefone 7821, 7841 i 7861 upotrebljavajte priključak RJ stila za povezivanje s naglavnim slušalicama ili postoljem.

Cisco IP telefon serije 8800 ima konektore RJ-stil i USB priključke za povezivanje s naglavnim slušalicama ili postoljem. No, vrsta veze ovisi o modelu telefona. Sljedeća tablica opisuje veze naglavne slušalice i podršku Cisco IP telefona serije 8800.

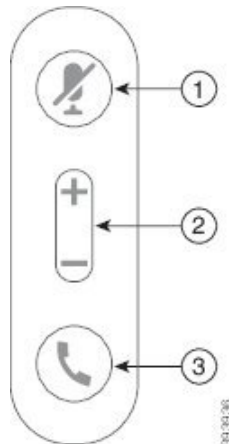
Tablica 9: Podrška za naglavne slušalice Cisco IP telefona serije 8800

Cisco naglavne slušalice serije 500	Cisco IP telefon 8811 Cisco IP telefon 8841 Cisco IP telefon 8845	Cisco IP telefon 8851 Cisco IP telefon 8851NR Cisco IP telefon 8861 Cisco IP telefon 8865 Cisco IP telefon 8865NR
Cisco naglavne slušalice 521 Cisco naglavne slušalice 522	Nije podržano	Podržano (S USB linijskim kontrolorom)
Cisco naglavne slušalice 531 Cisco naglavne slušalice 532	Podržano (Priključak RJ)	Podržano (RJ priključkom ili s prilagodnikom USB)
Cisco naglavne slušalice 561 Cisco naglavne slušalice 562	Podržano (Y kabel)	Podržano (Y kabel ili USB kabel)

Gumbi i hardver kontrolora za Cisco naglavne slušalice 521 i 522

Gumbi kontrolora koriste se za osnovne značajke poziva.

Slika 7: Kontroler Cisco slušalica 521 i 522



Sljedeća tablica opisuje naglavne slušalice za Cisco 521 i 522 gumb kontrolora.

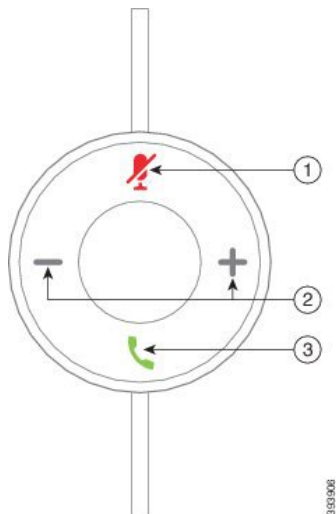
Tablica 10: Gumbi kontrolora za Cisco naglavne slušalice 521 i 522

Broj	Ime	Opis
1	gumb Stišaj	Uključite ili isključite mikrofon.
2	Gumb Glasnoća	Podesi glasnoću na naglavnim slušalicama.
3	Poziv	Koristiti za upravljanje pozivima: <ul style="list-style-type: none"> • Pritisnite jednom da odgovorite na dolazni poziv. • Pritisnite i držite za završavanje poziva. • Pritisnite dvaput za odbacivanje dolaznog poziva. • Za postavljanje aktivnog poziva na čekanju, pritisnite jednom. Pritisnite ponovno da vratite poziv s čekanja. • Pritisnite jednom za postavljanje aktivnog poziva na čekanje i da odgovorite na dolazni poziv.

Gumbi i hardver za USB prilagodnik Cisco naglavnih slušalica 521 i 532

Vaš prilagodnik se koristi za osnovne značajke poziva.

Slika 8: USB adapter za Cisco naglavne slušalice



Sljedeća tablica opisuje gumb USB prilagodnika za Cisco naglavne slušalice.

Tablica 11: Gumbi adaptera za Cisco USB

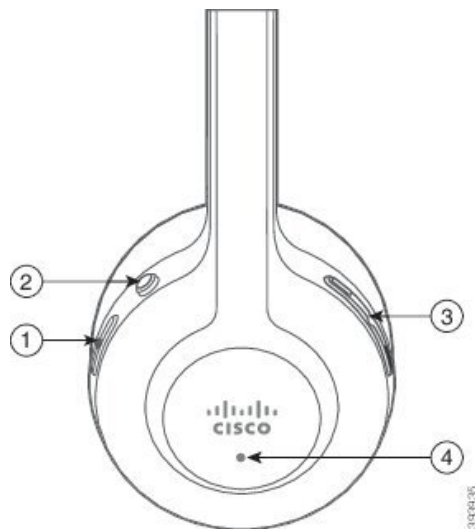
Broj	Ime	Opis
1	gumb Stišaj	Uključite ili isključite mikrofon.

Broj	Ime	Opis
2	Gumb Glasnoća	Podese glasnoću na naglavnim slušalicama.
3	Gumb za poziv	Koristite za upućivanje, javljanje i upravljanje svojim pozivima: <ul style="list-style-type: none"> • Za upućivanje poziva, pritisnite jednom. • Pritisnite jednom da odgovorite na dolazni poziv. Pritisnite dvaput za odbacivanje dolaznog poziva. • Pritisnite jednom za postavljanje aktivnog poziva na čekanje, • Za postavljanje aktivnog poziva na čekanju, pritisnite jednom. • Pritisnite i držite za završavanje poziva.

Gumbi i LED za Cisco naglavne slušalice 561 i 562


Gumbi naglavne slušalice koriste se za osnovne značajke poziva.

Slika 9: Gumbi naglavne slušalice za Cisco naglavne slušalice 561 i 562



Sljedeća tablica opisuje gumbе za slušalicu Cisco naglavne slušalice 561 i 562.

Tablica 12: Gumbi naglavne slušalice za Cisco naglavne slušalice 561 i 562

Broj	Ime	Opis
1	Napajanje i gumb za poziv	<p>Koristite za uključivanje i isključivanje naglavne slušalice.</p> <p>Pritisnite i držite 4 sekunde za uključivanje i isključivanje naglavne slušalice.</p> <p>Upravljanje dolaznim i aktivnim pozivima ovisi o tome imate li jedan poziv ili višestruke pozive.</p> <p>Jedan poziv:</p> <ul style="list-style-type: none"> • Kako biste odgovorili na dolazne pozive, pritisnite jednom. • Za postavljanje aktivnog poziva na čekanju, pritisnite jednom. Pritisnite ponovno da vratite poziv s čekanja. • Pritisnite dvaput za odbacivanje dolaznog poziv. • Pritisnite i držite za završavanje aktivnog poziva. <p>Više poziva:</p> <ul style="list-style-type: none"> • Za postavljanje aktivnog poziva na čekanje i javljanje na drugi dolazni poziv, pritisnite jednom. • Za stavljanje trenutnog poziva na čekanju, pritisnite jednom. Za vraćanje poziva, ili pritisnite i držite 2 sekunde za prekid trenutnog poziva i preuzimanje poziva na čekanju. • Pritisnite i držite da biste završili aktivni poziv i javili se na drugi dolazeći poziv. • Pritisnite dvaput da biste ostali na trenutnom pozivu i odbacili drugi dolazni poziv.
2	gumb Stišaj	Uključite ili isključite mikrofون. Stišano  se na telefonu upali kad je Stišano omogućeno na slušalici.
3	Gumb Glasnoća	Podesi glasnoću na naglavnim slušalicama.
4	LED	<p>Prikazuje status naglavne slušalice:</p> <ul style="list-style-type: none"> • Trepće crveno – dolazni poziv. • Postojano crveno – aktivan poziv. • Trepće bijelo – u tijeku je nadogradnja firmvera.

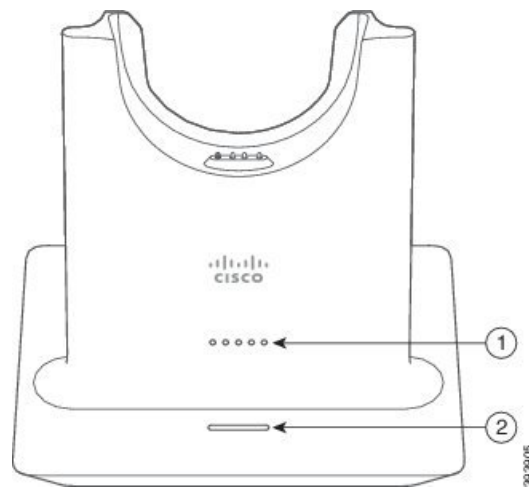
Cisco naglavne slušalice 561 i 562 standardna osnova

Standardna baza puni slušalice i ima LED lampice koje prikazuju razinu baterije i status poziva. Na pozive možete odgovarati i završavati ih kad podignete ili spustite naglavnu slušalicu na bazu.

Standardna osnova isporučuje se sa sljedećim priključnim kabelima:

- Kabel od USB-a na USB: za uređaje s USB povezivanjem
- USB Y-kabel: za Cisco IP telefone bez USB priključka
- USB-A na USB-C kabeli: dostupani zasebno za PC ili Mac uređaje.

Slika 10: LED svjetla standardne baze



Sljedeća tablica opisuje standardnu bazu

Tablica 13: LED svjetla standardne baze

Broj	Ime	Opis
1	LED lampica statusa baterije	<p>Prikazuje napunjenost baterije naglavnih slušalica i status baze:</p> <ul style="list-style-type: none"> • Jačina baterije za slušalice – LED svjetlo trepće i s punjenjem baterije mijenja se u stalno • Ažuriranje slušalice u tijeku – LED trepće u slijedu, slijeva nadesno • Slušalice i baza nisu uparene – sva LED svjetla trepću • Način uštede energije – srednje LED svjetlo pokazuje stalno svjetlo. <p>Baza ulazi u način rada za uštedu energije kada nema veze s izvorom poziva nakon 10 minuta.</p>

Broj	Ime	Opis
2	LED lampica statusa poziva	Upozorenja o stanju poziva: <ul style="list-style-type: none"> • Dolazni poziv – trepće zeleno • Aktivan poziv – postojano zeleno • Stišan poziv – postojano crveno

Cisco naglavne slušalice 561 i 562 sa višestrukom osnovom

Multibase može povezati do tri izvora poziva pomoću Bluetootha, USB poveznika ili Y kabela. Multibase može uštedjeti do četiri Bluetooth uređaja. Možete se prebacivati između izvora poziva pomoću gumba na Multibase-u (više baza). Pomoću gumba za upravljanje pozivima na slušalici možete odgovoriti i završiti pozive. Kada je slušalica u bazi, automatski odgovarate na poziv čim podignete slušalicu s baze. Kako biste dovršili poziv vratite slušalicu na bazu.

Multibase SE isporučuje sa sljedećim priključnim kabelima:

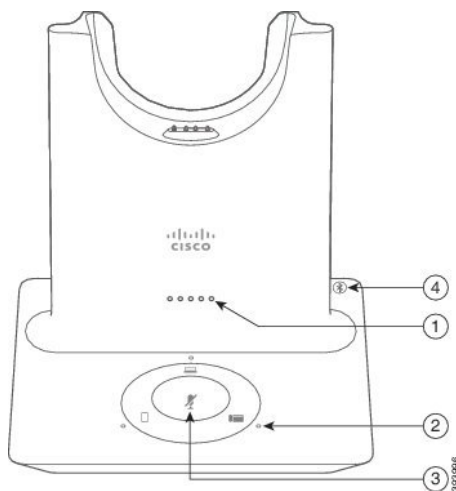
- Kabel od USB-a na USB: za Cisco IP telefon s povezivanjem na USB
- USB Y-kabel: za telefone Cisco IP bez USB priključka
- Mini USB kabel: za računalo ili Mac.
- Mini USB do USB-C kabela: dostupni zasebno za PC ili Mac uređaje.



Napomena

Cisco naglavna slušalica 560 Multibase nisu kompatibilne s Cisco IP telefonom serije 7800 koja upotrebljavaju Power over Ethernet (PoE). Ako namjeravate povezati više baza, upotrijebite vanjsko napajanje.

Slika 11: Multibase LED svjetla



Sljedeća tablica opisuje LED lampice višestruke osnove za Cisco naglavne slušalice serije 560 s višestrukom osnovom.

Tablica 14: Multibase LED svjetla

Broj	Ime	Opis
1	LED lampica statusa baterije	<p>Prikazuje napunjenost baterije naglavnih slušalica i status baze:</p> <ul style="list-style-type: none"> • Jačina baterije za slušalice – LED svjetlo trepće i s punjenjem baterije mijenja se u stalno • Ažuriranje slušalice u tijeku – LED trepće u slijedu, slijeva nadesno • Slušalice i baza nisu uparene – sva LED svjetla trepću • Način uštede energije – srednje LED svjetlo pokazuje stalno svjetlo. <p>Baza ulazi u način rada za uštedu energije kada nema veze s izvorom poziva nakon 10 minuta.</p>
2	LED lampice statusa poziva	<p>Upozorenja o stanju poziva svakog izvora:</p> <ul style="list-style-type: none"> • Aktivan izvor – stalno bijelo • Dolazni poziv na odabranom izvoru – treperi zeleno • Dolazni poziv na neodabranom izvoru – treperi zeleno • Aktivan poziv – postojano zeleno • Pozivanje neaktivnog izvora – pulsirajuće zeleno
3	Stišavanje LED statusa	Obavijestit će vas kada je vaša slušalica stišana.
4	LED Bluetooth statusa	<p>Upozorenja Bluetooth statusa:</p> <ul style="list-style-type: none"> • Upareno s izvorom poziva – stalno bijelo • Način uparivanja – trepće bijelo • Pretraživanje izvora poziv – pulsirajuće bijelo • Bluetooth je isključen – LED lampica je isključena

Aktivni izvor kontrolirate pomoću gumba za upravljanje izvora na bazi. Svaki gumb izvora odgovara određenoj vezi na multibase-u (više baza).

Čak iako ste spojeni na izvor, LED svjetlo možda neće svijetliti. LED svjetlo izvora poziva svijetli samo kada je izvor odabran ili ima aktivan poziv. Na primjer, možete biti ispravno povezani s telefonom Cisco IP, vašim osobnim računalom i mobilnim telefonom putem Bluetooth-a. Međutim, određeni LED izvora svijetli samo kada je odabran, ima aktivan poziv ili ima dolazni poziv. Pritisnite gumb izvora kako biste provjerili je li izvor ispravno spojen. LED izvora zatreperi triput ako nema veze.

Možete izmjenjivati izvore aktivnih poziva.



Napomena

Aktivni poziv stavite na čekanje prije nego se prebacite na drugi izvor poziva. Pozivi na jednom izvoru poziva ne stavljaју se automatski na čekanje kada se prebacite na drugi izvor poziva.

Cisco naglavne slušalice serije 700

Cisco naglavne slušalice 730 su bežične naglavne slušalice koje upotrebljavaju bluetooth tehnologiju za povezivanje sa Ciscovim mekim klijentima i Cisco IP telefonima. Naglavna slušalica ima punu kontrolu i mogućnosti reproduciranja glazbe kao i jako reduciranje buke u pojačavanju ambijentalnih zvučnih sustava u okruženju zaposlenog ureda.

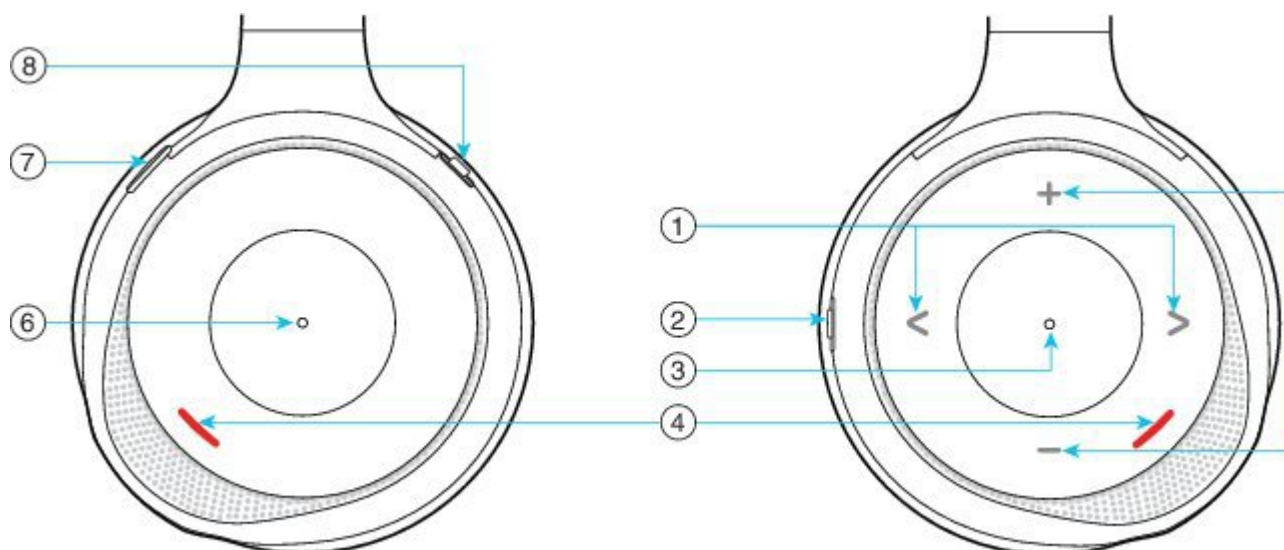
Cisco naglavne slušalice 730 Isporučuje se s USB Bluetooth prilagodnikom za upotrebu s uređajima koji ne nude pouzdano Bluetooth rješenje. Slušalice se također mogu povezati s uređajima s uključenim USB-C USB-A kabelom. USB-C kabel također djeluje kao kabel za punjenje i može se povezati s bilo kojim pogonskim USB prilagodnikom. USB-C kabel također može biti priključen na telefon USB priključak i dati potpunu funkcionalnost, uključujući kontrole poziva, lokalno ugađanje i postavljanje, i nadogradnje firmvera.

Za dodatne informacije pogledajte: <https://www.cisco.com/c/en/us/products/collaboration-endpoints/headset-700-series/index.html>





Cisco naglavne slušalice 730 Gumbi i hardver



Gumbi naglavne slušalice upotrebljavaju se za mnoge značajke. Svaka školjka ima različite gumbе i funkcije.


Slika 12: Lijeva i desna strana Cisco naglavne slušalice 730



Tablica 15: Cisco naglavne slušalice 730 Gumbi

Broj oblačića	Ime	Opis
1	<p>Preskoči glazbeni broj</p> <p>Ovo je desno i lijevo prednje strane desne školjke.</p> 	<p>Preskočite naprijed i natrag kroz glazbene brojeve. Dostupna je samo ako ste slušalice spojili na uređaj koji može reproducirati glazbu.</p>
2	<p>Gumb AMB i NC</p> <p>Ovaj gumb se nalazi na stražnjoj strani desne školjke.</p> 	<p>Sklopka od 3 položaja:</p> <ul style="list-style-type: none"> • AMB: idite gore za omogućavanje ambijentalnog načina. • Nema ambijentalnog načina ili reduciranja buke: srednji položaj. • NC: idite na dno za omogućavanje reduciranja buke.
3	<p>Pauziranje i reproduciranje</p> <p>Ovo je središte desne školke i označeno je točkom.</p> 	<p>Pritisnite za reprodukciju ili za pauziranje glazbe. Dostupna je samo ako ste slušalice spojili na uređaj koji može reproducirati glazbu.</p>
4	<p>LED prisutnost</p> <p>Ovo LED svjetlo nalazi se na prednjoj strani lijeve i desne školjke.</p> 	<p>Prikazuje crveno kada ste na pozivu ili ako ste pritisnuli gumb za isključivanje zvuka na slušalici kada niste na pozivu.</p>

Broj oblačića	Ime	Opis
5	<p>Glasnoća</p> <p>Ovo je vrh i dno desne prednje strane školjke.</p> 	<p>Pritisnite vrh ili dno kako biste pojačali ili smanjili glasnoću.</p>
6	<p>Gumb za poziv</p> <p>Ovo je središte desne školjke i označeno je točkom.</p>	<p>Kontrolira funkcije poziva na temelju stanja poziva:</p> <ul style="list-style-type: none"> • Dolazni pozivi <ul style="list-style-type: none"> • Odgovorite na poziv: pritisnite jednom. • Odbacite poziv: pritisnite dvaput. • Akt. pozivi <ul style="list-style-type: none"> • Držite poziv: pritisnite jednom. • Okončajte poziv: pritisnite i držite dok ne čujete ton.
7	<p>Stišavanje</p> <p>Ovo je gumb na prednjoj strani lijeve školjke.</p>	<p>Uključite ili isključite mikrofonski indikator.</p> <p>Kada je ugašena lampica na semaforu vodi crveno i gumb  za isključivanje zvuka na telefonu.</p>

Broj oblačića	Ime	Opis
8	Bluetooth i gumb za uključivanje Ovo je na stražnjoj strani lijeve školjke. 	Sklopka od 3 položaja: <ul style="list-style-type: none"> • Bluetooth: idite gote i držite za uparivanje slušalice s telefonom. • Uključivanje: idite na srednji položaj za uključivanje slušalice. Pomaknite se prema dolje kako biste isključili slušalice.

Slušalice drugih proizvođača

Cisco vrši interna ispitivanja slušalica trećih strana za korištenje na Cisco IP telefonima. Ali Cisco ne odobrava ili podržava proizvode različitih prodavača slušalica ili telefona. S proizvođačem slušalica provjerite možete li slušalicu koristiti sa svojim Cisco telefonom.



Napomena

Cisco IP Phone 7811 ne podržava naglavne slušalice.

Slušalice se na vaš telefon priključuju pomoću USB priključka ili pomoćne utičnice. Ovisno o modelu slušalica, morate podesiti postavke zvuka na telefonu za bolji doživljaj zvuka, uključujući i postavke povratnog govora na slušalicama.

Ako imate slušalice drugog proizvođača i primijenite novu postavku popratnog tona pričekajte jednu minutu i ponovno pokrenite telefon kako bi postavka bila pohranjena.

Telefon smanjuje pozadinske zvukove koje otkrije mikروفon naglavnog seta. Možete koristiti slušalice koje otkazuju buku kako biste dalje umanjili pozadinsku buku i poboljšali cjelokupnu kvalitetu zvuka.

Ako razmišljate od slušalicama drugog proizvođača, preporučujemo upotrebu vanjskih uređaja dobre kvalitete; na primjer, slušalice koje su zaštićene od neželjenih signala radijskih frekvencija (RF) i zvučnih frekvencija (AF). Ovisno o kvaliteti slušalica i njihovoj blizini ostalim uređajima, poput mobilnih telefona i dvosmjernih radijskih uređaja, i dalje se može pojaviti malo buke ili jeka. Ili udaljena strana ili oboje, udaljena strana i korisnik Cisco IP telefona, mogu čuti zujanje ili šum. Raspon vanjskih izvora može uzrokovati šum ili zujanje; primjerice, električna svjetla, električni motori ili veliki monitori osobnih računala.

Ponekad korištenje strujnog kockastog razdjelnika ili strujnog injektora može umanjiti ili ukloniti šum.

Nedosljednosti u hardveru i okolišu na mjestima gdje se Cisco IP telefoni preraspoređuju znače da nijedne slušalice nisu pogodne za sva okruženja.

Klijentima preporučamo testiranje slušalica u namijenjenom okruženju kako bi odredili performanse prije nego donesu odluku o postavljanju na više mjesta.

Odjednom možete upotrebljavati samo jednu naglavnu slušalicu. Posljednja povezana naglavna slušalica aktivna je naglavna slušalica.

Za popis predloženih naglavnih slušalica i druge dodatne audio opreme, pogledajte http://www.cisco.com/c/en/us/products/unified-communications/uc_endpoints_accessories.html.

Povezane teme

[Podrška za dodatni pribor](#), na stranici 1

Kvaliteta zvuka

Van fizičke, mehaničke i tehničke izvedbe, zvučni dio slušalica mora dobro zvučati i korisniku i sugovorniku s druge strane. Kvaliteta zvuka je subjektivno iskustvo i ne možemo jamčiti izvedbu za bilo koje slušalice trećih strana. Međutim, različite slušalice važnijih proizvođača navodno dobro rade s telefonima Cisco IP.

Cisco ne preporučuje niti testira bilo koje slušalice treće strane slušalice sa svojim proizvodima. Informacije o podršci za slušalice trećih strana za Ciscove proizvode potražite na web-mjestu proizvođača.

Cisco ne testira Cisco slušalice s Cisco IP telefonima. Dodatne informacije o Cisco slušalicama i podršci za Cisco IP telefon potražite u odjeljku <https://www.cisco.com/c/en/us/products/collaboration-endpoints/headsets/index.html>.

Žičane slušalice

Žičane slušalice rade sa svim značajkama Cisco IP telefona, uključujući i Glasnoću i gumbe Stišaj. Ti se gumbi prilagođavaju glasnoći slušalica i stišavaju zvuk s mikrofona na slušalicama.

Kada instalirate slušalice s kablom, svakako pritisnite kabl u kanal u telefonu.



Opres Propuštanje pritiskanja kabela u kanal u telefonu može dovesti do oštećenja kabela.

Bežične Bluetooth slušalice

Cisco IP telefoni 8845, 8851, 8861 i 8865 podržavaju Bluetooth. Za popis podržanih slušalica drugih proizvođača, vidi http://www.cisco.com/c/en/us/products/unified-communications/uc_endpoints_accessories.html.

Bluetooth omogućuje bežične veze niske pojase širine u rasponu unutar 20 metara. Najbolji rezultati postižu se u dometu od 1 do 2 metra. Bežična Bluetooth tehnologija radi u pojasu od 2.4 GHz koji je isti kao 802.11b/g. Mogu se pojaviti problemi s uzajamnim smetnjama. Preporučamo:

- Upotrijebite 802.11a, 802.11n ili 802.11ac koji rade u pojasu od 5 GHz.
- Smanjite blizinu drugih 802.11b/g uređaja, Bluetooth uređaja, mikrovalnih pećnica i velikih metalnih predmeta.

Cisco IP telefon koristi dijeljenu šifru za provjeru autentičnosti i način šifriranja kako bi se povezoao sa slušalicama. Cisco IP telefon može se povezati s najviše 50 slušalica, jednu po jednu. Zadnje povezane slušalice se koriste kao zadane. Uparivanje se obično provodi jednom za svaki par slušalica.

Nakon što se uređaj upari, Bluetooth veza traje toliko dugo dok su oba uređaja (telefon i slušalice) omogućeni i jedno drugom u dometu. Veza se obično automatski ponovo uspostavlja ukoliko se jedan od uređaja ugasi pa pali. Međutim, za neke je slušalice potrebna dodatna pomoć korisnika kako bi se veza ponovo uspostavila.

Ikona Bluetooth  pokazuje je li Bluetooth uključen, je li uređaj povezan ili nije.

Mogu se pojaviti problemi s uzajamnim smetnjama. Preporučamo da smanjite udaljenost drugih 802.11b/g uređaja, Bluetooth uređaja, mikrovalnih pećnica i velikih metalnih predmeta. Ukoliko je moguće, konfigurirajte 802.11 uređaje na korištenje kanala 802.11a.

Bežični Bluetooth uređaj ne mora biti u 'vidnom' polju telefona kako bi normalno radio. Ali neke pregrade poput zidova ili vrata mogu utjecati na vezu. Miješanje drugih elektronskih uređaja također može uzrokovati ometanje.

Kada su slušalice dalje od 10 metara od Cisco IP telefona, Bluetooth prekida vezu nakon isteka vremena od 15 do 20 sekundi. Uparene slušalice ponovo se povezuju kada se nađu u dometu Cisco IP telefona. Za određene vrste telefona koje rade u načinima štednje energije, možete pokrenuti slušalice dodirrom na radni gumb.

Omogućite slušalice prije nego ih dodate kao dodatni pribor telefona.

Telefon podržava različite značajke Profila rada slobodnih ruku koje vam omogućuju korištenje uređaja poput bežičnih Bluetooth slušalica za određene zadatke. Primjerice, umjesto da na telefonu pritisnete Ponovo biraj, broj možete ponovo birati sa bežičnih Bluetooth slušalica pomoću uputa proizvođača slušalica.

Cisco IP telefoni 8811, 8841, 8851NR i 8865NR ne podržavaju bežične Bluetooth slušalice. Te značajke slobodnih ruku primjenjuju se na bežične Bluetooth slušalice koje se upotrebljavaju s Cisco IP telefonima 8845, 8851, 8861 i 8865:

- odgovaranje na poziv,
- završavanje poziva,
- mijenjanje glasnoće naglavne slušalice.
- ponavljanje biranja,
- ID pozivatelja,
- preusmjeravanje,
- stavljanje na čekanje i prihvaćanje,
- otpuštanje i prihvaćanje.

Uređaji koji se mogu koristiti bez ruku imaju drugačije načine aktivacije značajki. Proizvođači uređaja također mogu imati različite nazive za iste značajke.

**Važno**

Samo jedan tip slušalica radi u danom vremenskom razdoblju. Ukoliko istovremeno koristite Bluetooth slušalice i analogne slušalice koje su prikopčane na telefon, omogućavanje Bluetooth slušalice onemogućava analognu slušalicu. Kako biste omogućili analogne slušalice, onemogućite Bluetooth slušalice. Uključivanje USB slušalica u telefon koji ima omogućene Bluetooth slušalice onemogućava i Bluetooth i analogne slušalice. Ukoliko isključite USB slušalice, možete ili omogućiti Bluetooth slušalice ili onemogućiti Bluetooth slušalice kako biste koristili analogne slušalice.

Za informacije o korištenju bežičnih Bluetooth slušalica, pogledajte:

- *Korisnički priručnik za Cisco IP telefon serije 8800*
- Korisničke priručnike vaših slušalica

Bežične slušalice

S telefonom možete koristiti većinu bežičnih slušalica. Za popis podržanih bežičnih slušalica, pogledajte http://www.cisco.com/c/en/us/products/unified-communications/uc_endpoints_accessories.html

Pogledajte dokumentaciju svojih bežičnih slušalica za informacije o povezivanju slušalica i korištenju značajki.

Konfiguracija Cisco naglavne slušalice na Cisco Unified Communications Manager-u

Cisco naglavne slušalice serije 500 i Cisco naglavne slušalice 730 podržane su u većini Cisco Unified Communications Manager (Unified CM) izdanja. Trebate instalirati najnovije izdanje firmvera izdanje i pakete uređaja prije povezivanja naglavne slušalice na telefon. Kada se naglavne slušalice orvi put povežu, preuzet će potreban firmver i započeti postupak nadogradnje.

U sljedećim tablicama nalaze se parametri Unified CM i izdanje firmvera telefona koje je potrebno za rad Cisco naglavne slušalice.

Tablica 16: Cisco naglavne slušalice serije 500 Parametri naglavne slušalice za Cisco IP telefon serije 7800

Cisco naglavne slušalice	Firmver telefona	Konfiguracijski parametar specifičan za proizvod	Opis
Cisco slušalice 531 i 532	Firmver telefona izdanje 12.1 (1) ili novije	Širokopoljaska slušalica Kontrola korisničkog sučelja za naglavnu slušalicu	Naglavne slušalice obično zahtijevaju pet sekundi za nadogradnju.

Cisco naglavne slušalice	Firmver telefona	Konfiguracijski parametar specifičan za proizvod	Opis
Cisco slušalice 561 i 562	Firmver telefona izdanje 12.5 (1)SR1 ili novije, i najnoviji paket uređaja	Upravljanje sklopkom naglavne slušalice za prekid linije Širokopojasna slušalica Kontrola korisničkog sučelja za naglavnu slušalicu	Naglavne slušalice obično zahtijevaju 5 do 15 minuta za nadogradnju i osnovnu sekvencu led svjetla za prikaz nadogradnje tijekom. Korisnik može odgoditi nadogradnju do 4 puta. Ako koristite Y kabel za povezivanje baze slušalica s telefonom, morate omogućiti upravljanje pomoću bežične slušalice.

Tablica 17: Cisco naglavne slušalice serije 500 Parametri Cisco IP telefon serije 8800

Cisco naglavne slušalice	Firmver telefona	Konfiguracijski parametar specifičan za proizvod	Opis i smjernice za korištenje
Cisco slušalice 521 i 522	Firmver telefona izdanje 12.1 (1) ili novije	Bočni USB priključak Stražnji USB priključak	Naglavne slušalice obično zahtijevaju pet sekundi za nadogradnju.
Cisco slušalice 531 i 532	Firmver telefona izdanje 12.1 (1) ili novije	Bočni USB priključak Stražnji USB priključak	Naglavne slušalice obično zahtijevaju pet sekundi za nadogradnju.
Cisco slušalice 561 i 562	Firmver telefona izdanje 12.5 (1)SR1 ili novije, i najnoviji paket uređaja	Upravljanje sklopkom naglavne slušalice za prekid linije Bočni USB priključak Stražnji USB priključak	Naglavne slušalice obično zahtijevaju 5 do 15 minuta za nadogradnju i osnovnu sekvencu led svjetla za prikaz nadogradnje tijekom. Korisnik može odgoditi nadogradnju do 4 puta. Ako koristite Y kabel za povezivanje baze slušalica s telefonom, morate omogućiti upravljanje pomoću bežične slušalice. Ako koristite USB kabel za povezivanje baze slušalica s telefonom, morate imati odgovarajući USB priključak.

Tablica 18: Parametri Cisco naglavne slušalice serije za Cisco IP telefon serije 8800

Cisco naglavne slušalice	Firmver telefona	Konfiguracijski parametar specifičan za proizvod	Opis i smjernice za korištenje
Cisco naglavne slušalice 730	Firmver telefona izdanje 12.7(1) ili novije	Bočni USB priključak Stražnji USB priključak	Naglavne slušalice obično zahtijevaju pet sekundi za nadogradnju.

Povezane teme

[Podrška za dodatni pribor](#), na stranici 1

Postavljanje naglavne slušalice za jedan telefon

Možete konfigurirati jedan telefon ili skupine telefona za podršku naglavne slušalice. Za konfiguriranje skupine telefona koristite uobičajenih profil telefona.

Postupak

-
- Korak 1** Prijavite se u Cisco Unified Communications Manager administraciju kao administrator.
 - Korak 2** Odaberite **Uređaj > Telefon**
 - Korak 3** Pronađite korisnika telefona.
 - Korak 4** Dođite do odjeljka plana konfiguracije i postavite polja.
 - Korak 5** Označite **Zaobići uobičajene postavke** potvrdni okvir za bilo koje promijenjeno polje.
 - Korak 6** Kliknite **Save**.
 - Korak 7** Kliknite **Primijeni konfiguraciju**.
 - Korak 8** Ponovo pokreni telefon.
-

Parametri naglavnih slušalica na Cisco Unified Communications Manager

Sljedeća tablica opisuje polja u konfiguracijskom planu specifičnih polja proizvoda koja kontroliraju upotrebu naglavnih slušalica.

Tablica 19: Konfiguracija specifičnih polja proizvoda za slušalice

Naziv polja	Vrsta polja ili mogućnosti	Zadano	Opis i smjernice za korištenje
Onemogućiti razglas i naglavne slušalice	Potvrdni okvir	Neoznačeno	Isključuje mogućnost razglas i naglavne slušalice.

Naziv polja	Vrsta polja ili mogućnosti	Zadano	Opis i smjernice za korištenje
Onemogućite slušalicu	Potvrdni okvir	Neoznačeno	Isključuje zvučnu putanju slušalice.
Upravljanje sklopkom naglavne slušalice za prekid linije	Onemogućeno Omogućeno	Onemogućeno	<p>Napomena Ovaj parametar se uklanja iz softvera Cisco Unified Communications Manager za oslobađanje 12.5 (1) SU2 i noviji.</p> <p>Omogućuje korisnicima daljinsko upravljanje osnovnom funkcijom IP telefona s bežične naglavne slušalice. Osnovne funkcije IP telefon uključuje slušalicu i uspostavljena, pokazatelja zvona, kontrolu audio glasnoće i Stišavanje.</p> <p>Za korištenje bežičnu naglavne slušalice, korisnike povezati na osnovni station pomoćnim priključak. Osnovni stanice prenese s bežičnom slušalicama.</p>
Širokopojasna slušalica	Onemogućeno Omogućeno	Enabled	<p>Omogućuje ili onemogućuje korištenje naglavne slušalice Wideband na telefonu. Koristi se u kombinaciji s korisničkom kontrolom Wideband slušalice.</p> <p>Za dodatne informacije pogledajte Postavljanje Wideband kodeka, na stranici 30.</p>
Kontrola korisničkog sučelja za naglavnu slušalicu	Onemogućeno Omogućeno	Enabled	Omogućuje korisniku koristiti kodek wideband za je analogni naglavne slušalice.
Wi-Fi	Onemogućeno Omogućeno	Enabled	<p>Omogućuje Cisco IP telefonima 8861 i 8865 povezivanje s Wi-Fi mrežom .</p> <p>Telefoni koji ne podržavaju ovu značajku ne prikazuju to polje.</p>
Bočni USB priključak	Onemogućeno Omogućeno	Enabled	<p>Kontrolira mogućnost korištenja USB priključka s bočne strane Cisco IP telefona 8851, 8851NR 8861, 8865, i 8865NR.</p> <p>Telefoni koji ne podržavaju ovu značajku ne prikazuju to polje.</p>
Stražnji USB priključak	Onemogućeno Omogućeno	8861, 8865, and 8865NR: Omogućeno	<p>Kontrolira mogućnost korištenja USB priključka sa stražnje strane Cisco IP telefona 8861 i 8865.</p> <p>Telefoni koji ne podržavaju ovu značajku ne prikazuju to polje.</p>

Naziv polja	Vrsta polja ili mogućnosti	Zadano	Opis i smjernice za korištenje
Bluetooth	Onemogućeno Omogućeno	Enabled	Omogućuje ili onemogućuje mogućnost Bluetooth na telefonu. Ako je onemogućen, korisnik ne može omogućiti Bluetooth na telefonu. Podržano na Cisco IP telefonima 8845, 8851, 8861 i 8865. Telefoni koji ne podržavaju ovu značajku ne prikazuju to polje.
Bluetooth profili	Bez ruku Uređaj sa sučeljem za ljudski rad	Bez ruku	Naznačuje koji Bluetooth profili na telefonu su omogućeni ili onemogućeni.

Postavljanje Wideband kodeka

Prema zadanoj vrijednosti, kodek G.722 je omogućen za Cisco IP telefon. Ako je Cisco Unified Communications Manager konfiguriran za korištenje G.722 i ako vašem udaljena krajnja točka podržava G.722, poziv se spaja pomoću kodeka G.722 umjesto G.711.

Ova situacije dešava se bez obzira je li korisnik omogućio širokopoljasne naglavne slušalice ili širokopoljasnu slušalicu, ali ako je bilokojna omogućena, korisnik može primijetiti veću zvučnu osjetljivost tijekom poziva. Veća osjetljivost znači poboljšani audio prikaz, ali također znači i da udaljena krajnja točka možete čuti više pozadinske buke: zvukove kao što su šuškanje papira ili razgovori u blizini. Čak i bez širokopoljasne naglavne slušalice ili slušalice, neki korisnici mogu željeti smatrati osjetljivost G.722 zbunjujućom. Drugi korisnici mogu željeti dodatnu osjetljivost G.722-a.

Reklamiranje G.722 i iSAC parametar usluge kodek utječe na li postoji wideband podrška za sve uređaje koji se registriraju s ovog poslužitelja za Cisco Unified Communications Manager ili za određene telefon, ovisno o tome na Cisco Unified Communications Manager Prozor Administration gdje konfiguriran parametar.

Postupak

Korak 1 Za konfiguraciju širokopoljasne podrške za sve uređaje:

- Iz Cisco Unified Communications Manager administracije, odaberite **Sustav > Parametri poduzeća**
- Postavljanje polja reklamiranja G.722 i iSAC kodeka

Zadana vrijednost ovog parametra poduzeća je **Istinita**, što znači da svi Cisco IP modeli telefona koji se registriraju na ovom Cisco Unified Communications Manageru reklamiraju G.722 Cisco Unified Communications Manageru. Ako svaka krajnja točka u pokušanom pozivu podržava G.722 u postavljenim mogućnostima, Cisco Unified Communications Manager odabire taj kodek za poziv kad god je to moguće.

Korak 2 Konfiguriranje širokopoljasne podrške za određeni uređaj:

- Iz Cisco Unified Communications Manager administracije, odaberite **Uređaj > Telefon**.
- Postavite reklamiranje G.722 i iSAC kodek parametara u odjeljku za konfiguraciju specifičnu za proizvod.

Zadana vrijednost ovog parametra specifičnog za proizvod je koristiti vrijednost koju je odredio parametar poduzeća. Ako to želite zaobići na pojedinom telefonu, odaberite **Omogućeno** ili **Onemogućeno**

Upravljanje naglavnim slušalicama na starijim verzijama programa Cisco Unified Communications Manager

Ako imate verziju Cisco Unified Communications Manager-a stariju od 12.5(1)SU1, možete daljinski konfigurirati postavke Cisco naglavnih slušalica za upotrebu s lokalnim telefonima.

Konfiguracija daljinskih slušalica Cisco Unified Communications Manager-a verzije 10.5(2), 11.0(1), 11.5(1), 12.0(1) i 12.5(1) zahtijeva preuzimanje datoteke s web-mjesta za [preuzimanje Cisco softvera](#), uređivanje datoteke, a zatim prenošenje datoteke na TFTP poslužitelj za Cisco Unified Communications Manager. Datoteka je JavaScript Object Notification (JSON) datoteka. Ažurirana konfiguracija slušalica primjenjuje se na slušalice Enterprise u roku od 10 do 30 minuta kako bi se spriječilo odustajanje od prometa na TFTP poslužitelju.



Napomena

Možete upravljati i konfigurirati slušalice putem Administratorse verzije Cisco Unified Communications Manager-a 11.5(1)SU7.

Pazite na sljedeće dok radite s JSON datotekama:

- Postavke se ne primjenjuju ako ispustite zagradu ili zagrade u kodu. Koristite internet alat kao što je JSON Oblikovatelj projerite format.
- Postavite postavku **ažurirano vrijeme** na trenutno vrijeme ili konfiguracija neće biti primjenjena. Alternativno, možete povećati vrijednost **updatedtime** za + 1 kako bi bila veća od prethodne verzije.
- Nemojte mijenjati naziv parametra ili se postavka neće primijeniti.

Za dodatne informacije o TFTP usluzi, pogledajte poglavlje "Upravljanje firmverom uređaja" *Administracijskog vodiča za Cisco Unified Communications Manager i usluge trenutnih poruka i dostupnosti*.

Nadogradite svoje telefone na najnovije izdanje firmvera prije primjene datoteke `defaultheadsetconfig.json`. U sljedećoj tablici opisane su zadane postavke koje možete podesiti s JSON datotekom.

Preuzmite zadanu konfiguracijsku datoteku slušalice

Prije konfiguriranja parametara slušalice na daljinu, morate preuzeti najnoviju datoteku JavaScript Object Notation (JSON).

Postupak

- Korak 1** Idite na sljedeći URL: <https://software.cisco.com/download/home/286320550>.
- Korak 2** Odaberite **Cisco slušalice serije 500**.
- Korak 3** Odaberite seriju slušalica.

- Korak 4** Odaberite mapu izdanja i izaberite zip datoteku.
- Korak 5** Kliknite na gumbе **Preuzmi** ili **Dodaj u košaricu**, i slijedite upute.
- Korak 6** Raspakirajte datoteku u direktorij na svom računalu.

Što napraviti sljedeće

[Izmijeni zadanu konfiguracijsku datoteku slušalice, na stranici 32](#)

Izmijeni zadanu konfiguracijsku datoteku slušalice

Zapamtite sljedeće kad radite s JavaScript Object Notation (JSON) datotekom:

- Postavke se ne primjenjuju ako isпустite zagradu ili zagrade u kodu. Koristite internet alat kao što je JSON Oblikovatelj projerite format.
- Postavite postavku "**ažurirano vrijeme**" na vrijeme trenutno epoch ili konfiguraciji se ne primjenjuje.
- Potvrdite da je funkcija **firmwareName** NAJNOVIJA ili se konfiguracije neće primijeniti.
- Nemojte mijenjati naziv parametra ili se postavka neće primijeniti.

Postupak

Korak 1 Otvorite datoteku `defaultheadsetconfig.json` uređivačem teksta.

Korak 2 Uredite **uređenoVrijeme** i vrijednosti parametara slušalice koje želite izmijeniti.

Ogledna skripta prikazana je u nastavku. Ovaj skripta je predviđena je za referencu. Koristite je kao vodič dok konfigurirate parametre slušalice. Koristite datoteku JSON koja je bila uključena u vaš firmver.

```
{
  "headsetConfig": {
    "templateConfiguration": {
      "configTemplateVersion": "1",
      "updatedTime": 1537299896,
      "reportId": 3,
      "modelSpecificSettings": [
        {
          "modelSeries": "530",
          "models": [
            "520",
            "521",
            "522",
            "530",
            "531",
            "532"
          ],
          "modelFirmware": [
            {
              "firmwareName": "LATEST",
              "latest": true,
              "firmwareParams": [
                {
                  "name": "Speaker Volume",
                  "access": "Both",
                  "usageId": 32,
                }
              ]
            }
          ]
        }
      ]
    }
  }
}
```



```

        "value": 7
    },
    {
        "name": "Microphone Gain",
        "access": "Both",
        "usageId": 33,
        "value": 2
    },
    {
        "name": "Sidetone",
        "access": "Both",
        "usageId": 34,
        "value": 1
    },
    {
        "name": "Equalizer",
        "access": "Both",
        "usageId": 35,
        "value": 3
    }
]
}
],
{
    "modelSeries": "560",
    "models": [
        "560",
        "561",
        "562"
    ],
    "modelFirmware": [
        {
            "firmwareName": "LATEST",
            "latest": true,
            "firmwareParams": [
                {
                    "name": "Speaker Volume",
                    "access": "Both",
                    "usageId": 32,
                    "value": 7
                },
                {
                    "name": "Microphone Gain",
                    "access": "Both",
                    "usageId": 33,
                    "value": 2
                },
                {
                    "name": "Sidetone",
                    "access": "Both",
                    "usageId": 34,
                    "value": 1
                },
                {
                    "name": "Equalizer",
                    "access": "Both",
                    "usageId": 35,
                    "value": 3
                },
                {
                    "name": "Audio Bandwidth",
                    "access": "Admin",
                    "usageId": 36,

```


Postupak

- Korak 1** Prijavite se na Cisco Unified Serviceability i odaberite **Alati > Control Center-značajke usluge**.
- Korak 2** Iz padajućeg okvira **Poslužitelj** odaberite poslužitelj na kojem se izvodi usluga Cisco TFTP-a.
- Korak 3** Kliknite radio gumb radio koji odgovara usluzi **Cisco TFTP**.
- Korak 4** Kliknite **Ponovno pokreni**.

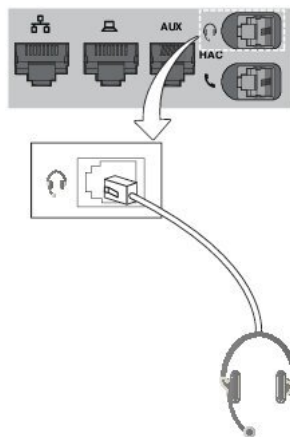
Priključite naglavne slušalice u svoj telefon

Sve vrste ožičenih naglavnih slušalica, prilagodnik ili postolje povezuju se s telefonom pomoću različitih priključaka i kabela. Uobičajene vrste uključuju RJ priključak, USB priključak i Y kabel.

Povezivanje standardne naglavne slušalice

Sa stolnim telefonom možete upotrebljavati standardne naglavne slušalice. Standardne slušalice mogu se spojiti sa stražnje strane telefona s RJ tipom priključka.

Slika 13: Standardni priključak za naglavne slušalice



Opresz Propuštanje pritiskanja kabela u kanal u telefonu može oštetiti tiskanu ploču u telefonu. Kanal za kabel smanjuje naprezanje priključka i tiskane pločice.

Postupak

Priključite naglavne slušalice u priključnicu za naglavne slušalice na stražnjoj strani telefona. Pritisnite kabel u kanal za kabel.

Povezivanje USB naglavne slušalice

Kada upotrebljavate USB naglavnu slušalicu na telefonu, vodite računa o sljedećem:

- Odjednom možete upotrebljavati samo jednu naglavnu slušalicu. Posljednja povezana naglavna slušalice aktivna je naglavna slušalice.
- Ako ste u aktivnom pozivu i odspojite USB naglavne slušalice, putanja zvuka neće se automatski promijeniti. Pritisnite gumb **Zvučnik** ili podignite slušalicu da promijenite zvuk.

Vaš telefon možda ima više od jednog USB priključka, ovisno o modelu. Cisco IP telefon 8851 i 8851NR ima jedan USB koji se nalazi sa strane telefona. Cisco IP telefoni 8861, 8865, i 8865NR imaju dva USB priključka, koji se nalaze na stražnjoj strani i bočnoj strani telefona.

Možda ćete morati ukloniti plastični poklopac za pristup bočnom USB priključku.

Postupak

USB naglavne slušalice priključite na USB priključnicu telefona.

Povezivanje Cisco standardnog postolja Y-kabelom

Standardno postolje možete povezati na vaš telefon Y kabelom. No imajte na umu da Y kabel ima dva konektora RJ-tipa - jedan pomoćni ili AUX izlaz i jedan izlaz za slušalice. Dva priključka možete razlikovati po veličini, jer je priključak AUX izlaza malo veći od priključka izlaza za slušalice.



Oprez

Propuštanje pritiskanja kabela u kanal u telefonu može oštetiti tiskanu ploču u telefonu. Kanal za kabel smanjuje naprezanje priključka i tiskane pločice.

Postupak

-
- Korak 1** Uključite manji priključak u utor naglavne slušalice koji se nalazi na stražnjoj strani telefona. Pritisnite kabel u kanal za kabel.
- Korak 2** Uključite veći kabel u AUX izlaz pokraj priključka naglavne slušalice.
-

Multibase povežite s Bluetooth uređajem

Cisco naglavne slušalice serije 560 s Multibase-om (više baza) možete povezati s Bluetooth uređajima, kao što su mobilni telefon ili tablet. Baza naglavnih slušalica na vašem se uređaju pojavljuje kao **naglavne slušalice Cisco** iza koje slijede tri zadnje znamenke serijskog broja vaćih slušalica.

**Napomena**

Serijski broj vaše naglavne slušalice možete pronaći u donjem desnom kutu s donje strane vaše baze.

Multibase može pohraniti do četiri različita uparena Bluetooth uređaja. Ako već imate četiri uparena uređaja, baza će zamijeniti uređaj koji nije korišten najduže vremena.

Postupak**Korak 1**

Dvaput pritisnite gumb **Bluetooth** na stražnjoj strani baze za pokretanje uparivanja.

Korak 2

U izborniku svog uređaja **Postavke** odaberite svoje slušalice.

Kada je uparivanje uspješno LED svijetli bijelo.

Prekini vezu s više baza iz Bluetooth uređaja

Prekinite vezu svoje multibase s uparenim Bluetooth uređajem.

Postupak**Korak 1**

Jednom pritisnite gumb **Bluetooth** na stražnjoj strani baze. Potreban je trenutak da se LED svjetlo ugasi.

Korak 2

Ponovno pritisnite **Bluetooth** gumb kako biste se ponovno povezali s istim uređajem za poziv.

Izbriši sva Bluetooth uparivanja

Možete izbrisati sva spremljena uparivanja Bluetooth uređaja.

Postupak

Pritisnite i držite tipku **Bluetooth** na stražnjoj strani multibase četiri sekunde kako biste obrisali memoriju.

Odgoda nadogradnje telefona

Kada je dostupan novi firmver, na telefonu će se prikazati prozor Spremno za nadogradnju, a tajmer će započeti odbrojavanje 30 sekundi. Ako ne učinite ništa, nastavit će se nadogradnja.

Nadogradnju firmvera možete odgoditi za 2 sat do najviše 3 puta. Nadogradnja će biti odgođena i ako uputite ili primite telefonski poziv.

Nakon što je nadogradnja dovršena, ponovo se pokreću naglavne slušalice, a od vas se traži da konfigurirate svoje postavke.

Postupak

Odaberite **Postpone** da biste odgodili je nadogradnja firmvera.

Prilagodba Cisco slušalica

Neke slušalice Cisco naglavne slušalice serije 500 dostupne su s USB prilagodnikom koji vam omogućuje prilagodbu postavki. Adapter pamti vaše postavke ako prebacujete slušalice s telefona na telefon.

Postavke slušalica Cisco naglavne slušalice 730 možete prilagoditi. Adapter pamti vaše postavke ako prebacujete slušalice s telefona na telefon. Trenutno možete prilagoditi samo postavke kada je slušalica spojena na telefon s USB-C kabelom.

Ako imate jedne od sljedećih slušalica Cisco, možete prilagoditi postavke naglavne slušalice:


- Cisco naglavne slušalice 521 i 522
- Cisco naglavne slušalice 531 i 532
- Cisco naglavne slušalice 561 i 562
- Cisco naglavne slušalice 730

Prilagodba Cisco naglavne slušalice serije 500

Podešavanje basa i visokih tonova

Možete podesiti bas i visoke tonove da biste prilagodili zvuk naglavne slušalice. Ako volite slušalice s jakim basom podesite prema postavkama za toplo. Ako više volite visoke tonove podesite prema postavci svijetlo.


Postupak

- Korak 1** Pritisnite **Aplikacije** .
- Korak 2** Odaberite **Dodatna oprema** i zatim naglavne slušalice.
- Korak 3** Navigiranje **Postavljanje > Zvučnik > Ugađanje**.
- Korak 4** Pritisnite grupu Navigacije ulijevo ili udesno za podešavanje ugađanja.
-

Prilagodite popratni ton svog zvučnika

Popratni ton je pojam za pojavu kada čujete svoj vlastiti glas u slušalicama. Neke ljude ometa što čuju vlastiti glas tijekom poziva, dok drugi žele potvrditi da im slušalice rade.


Postupak

- Korak 1** Pritisnite **Aplikacije** .
 - Korak 2** Odaberite **Dodatna oprema** i zatim naglavne slušalice.
 - Korak 3** Navigiranje **Postavljanje > Zvučnik > Popratni ton**.
 - Korak 4** Pritisnite navigacijski klaster gore ili dolje kako biste prilagodili popratni ton.
 - Korak 5** Odaberite **Postavi** kako biste primijenili vaše postavke.
-

Podesite glasnoću vašeg mikrofona

Glasnoća mikrofona također se naziva pojačanje, a ova postavka kontrolira koliko ste vi glasni drugim ljudima na pozivu.

Postupak


- Korak 1** Pritisnite **Programi** .
 - Korak 2** Odaberite **Dodatna oprema** i zatim naglavne slušalice.
 - Korak 3** Navigiranje **Postavljanje > Mikrofon > Pojačavanje**.
 - Korak 4** Pritisnite grupu Navigacija, lijevo ili desno, kako biste podesili pojačavanje.
-

Prilagodba Cisco naglavne slušalice serije 700

Postavite razinu reduciranja buke za Cisco naglavne slušalice 730

Slušalice mogu filtrirati sve zvukove u pozadini s otkazivanjem buke.


Postupak

- Korak 1** Pritisnite **Aplikacije** .
 - Korak 2** Odaberite **Dodatna oprema** i zatim naglavne slušalice.
 - Korak 3** Navigacija **Postavke > Reduciranje buke**.
 - Korak 4** Odaberite željenu postavku i pritisnite **Postavi**.
-

Podešavanje razine kontrolnog zvuka za Cisco naglavne slušalice 730

Popratni ton je pojam za pojavu kada čujete svoj vlastiti glas u slušalicama. Neke ljude ometa što čuju vlastiti glas tijekom poziva, dok drugi žele potvrditi da im slušalice rade.


Postupak

- Korak 1** Pritisnite **Aplikacije** .
- Korak 2** Odaberite **Dodatna oprema** i zatim naglavne slušalice.
- Korak 3** Navigiranje **Postavljanje > Popratni ton**.
- Korak 4** Odaberite željenu postavku i pritisnite **Postavi**.
-

Postavite opce postavke za Cisco naglavne slušalice 730

Možete prilagoditi postavke na slušalicama Cisco naglavne slušalice 730 putem izbornika na vašem Cisco IP telefonu.

Postupak

- Korak 1** Pritisnite **Aplikacije** .
- Korak 2** Odaberite **Dodatna oprema** i zatim naglavne slušalice.
- Korak 3** Odaberite **opće > postavke**.
- Korak 4** Konfigurirajte postavke


Parameter	Izbor	Opis
Automatsko isključivanje zvuka	Uključeno, isključeno Zadano: uključeno	Kada je omogućeno Automatsko isključivanje zvuka, slušalice možete skinuti kako biste isključili mikrofona na pozivu. Slušalice će se automatski pojačati kada ponovno stavite slušalice.
Automatsko javljanje	Uključeno, isključeno Zadano: uključeno	Kada je omogućeno automatsko odgovaranje na poziv, možete odgovoriti na dolazni poziv kada stavite slušalice. Poziv možete okončati i kada skinete slušalice.
Automatska reprodukcija/pauza	Uključeno, isključeno Zadano: uključeno	Kada je automatska reprodukcija/pauza omogućena, možete automatski pauzirati i reproducirati reprodukciju glazbe kada skinete i stavite slušalice.

Parameter	Izbor	Opis
Sinkronizacija statusa DND-a	Uključeno, isključeno Zadano: isključeno	Kada je sinkronizacija statusa DND omogućena možete pritisnuti Stišavanje za uključivanje i isključivanje svjetla prisutnosti kada niste na pozivu.

Resetiranje postavki za Cisco naglavne slušalice 730

Slušalice možete resetirati na tvorničke zadane postavke.


Postupak

- Korak 1** Pritisnite **Aplikacije** .
- Korak 2** Odaberite **Dodatna oprema** i zatim naglavne slušalice.
- Korak 3** Odaberite **Postavke** > **Postavke ponovnog postavljanje**.
- Korak 4** Pritisnite **Resetiraj** za potvrdu radnje.

Pregledaj pojedinosti za Cisco naglavne slušalice 730

Možete pregledati informacije o slušalicama.

Postupak

- Korak 1** Pritisnite **Aplikacije** .
- Korak 2** Odaberite **Dodatna oprema** i zatim naglavne slušalice.
- Korak 3** Pritisnite **Prikaz pojedinosti**.

Promijeniti postavke zvonjenja slušalice

Zvuk zvona slušalice možete promijeniti na Cisco IP telefonima s telefonskim firmwareom 14.0 ili novijim. Postavka se sprema na telefon i primjenjuje se na bilo koju Cisco slušalicu serije 500 koja se spaja.

Postupak

- Korak 1** Pritisnite **Aplikacije** .
- Korak 2** Odaberite **Osobne postavke** > **Zvuk zvona slušalice**.

Korak 3 Odaberite postavku zvuka zvona.


Prema zadanim postavkama, vaš telefon prati ponašanje postavki zvona zvona telefona. Odaberite **Uključeno** ako želite uvijek čuti zvonjenje telefona kada imate dolazni poziv. Ako odaberete **Isključeno**, nećete čuti zvonjenje kroz slušalice kod dolaznog poziva.

Korak 4 Odaberite **Postavi** kako biste primijenili vaše postavke.

Testirajte vaš mikrofon

Provjerite vaš mikrofon tijekom prve instalacije i prije početka poziva.

Postupak

Korak 1 Pritisnite **Aplikacije** .

Korak 2 Odaberite **Dodatna oprema** i zatim naglavne slušalice.

Korak 3 Navigirajte na **Postavljanje > Mikrofon > Test**.

Korak 4 Pritisnite **Snimaj** i govorite u mikrofon.

Korak 5 Pritisnite **Zaustavi snimanje** kada prestanete govoriti.

Korak 6 Pritisnite **Reprodukcija** kako biste poslušali testnu snimku.

Ažurirajte firmver svoje naglavne slušalice pomoću Cisco IP telefona

Možete ažurirati naglavne slušalice softvera na bilo kojem podržanom Cisco IP telefonu. Tijekom nadogradnje firmvera naglavnih slušalica na zaslonu telefona možete vidjeti napredak postupka.

Postupak

Korak 1 Povežite slušalice na Cisco IP telefon.

Napomena Cisco naglavne slušalice 730 možete nadograditi samo na IP telefonima putem USB kabela.

Korak 2 Ako se naglavne slušalice nisu automatski počele ažurirati, ponovo pokrenite telefon. Telefon preuzima najnoviju verziju datoteke naglavne slušalice kada se telefon ponovo pokreće, i prenosi ju na naglavne slušalice.

Konfigurirajte naglavne slušalice na telefonu

Nakon povezivanja naglavne slušalice, možda ćete ju morati konfigurirati na vašem telefonu.

Ako imate Cisco naglavne slušalice s USB prilagodnikom, slijedite korake u [Prilagodba Cisco slušalica, na stranici 38](#)

Vrati postavke naglavnih slušalica Cisco na izvorne s telefona

Možete vratiti naglavne slušalice Cisco na izvorno kako biste uklonili prilagođene postavke. Ova radnja vraća slušalice na izvornu konfiguraciju koju je postavio vaš administrator.


Vaš telefon mora imati firmver verziju 12.5(1)SR3 ili noviji kako bi ova značajka funkcionirala.

Prije nego počnete

Priključite naglavne slušalice na telefon.

- Cisco Headset 520 Series: povezivanje USB adapterom
- Cisco Headset 530 Series: povezivanje USB kabelom
- Cisco Headset 560 Series: povezivanje standardne višestruke osnove USB-om ili Y-kabelom.


Postupak

-
- Korak 1** Na telefonu pritisnite **Aplikacije** .
- Korak 2** Odaberi **Pribor > Postavke > Vrati postavke na izvorno**.
- Korak 3** U prozoru za upozorenja, odaberite **Vrati na izvorno**.
-


Prilagođavanje povratne informacije naglavne slušalice

Kada upotrebljavate naglavne slušalice, svoj glas možete čuti u slušalicama. Ta se značajka naziva kontrolni ton slušalice ili povratna informacija slušalice. Količina kontrolnog tona slušalice može se postaviti na telefonu.


Postupak

-
- Korak 1** Pritisnite **Programi** .
- Korak 2** Odaberite **Postavke > Kontrolni ton slušalice**.
- Korak 3** Odaberite postavku.
-

Uključivanje i isključivanje Bluetootha


Ikona Bluetootha  prikazuje se u zaglavlju telefona kada je Bluetooth veza aktivna.

Postupak

- Korak 1** Pritisnite **Programi** .
 - Korak 2** Odaberite **Bluetooth**.
 - Korak 3** Pritisnite **Uključeno** ili **Isključeno**.
-

Dodavanje Bluetooth naglavne slušalice


Postupak

- Korak 1** Postavite Bluetooth naglavne slušalice vidljivim.
 - Korak 2** Pritisnite **Programi** .
 - Korak 3** Odaberite **Bluetooth** > **Dodaj bluetooth uređaj**.
Telefon traži pribor koji je moguće otkriti.
 - Korak 4** Odaberite naglavne slušalice i pritisnite **Poveži**.
 - Korak 5** (opcija) Ako se to zatraži, unesite PIN za naglavne slušalice.
-

Odspajanje Bluetooth slušalice

Odspojite Bluetooth slušalicu prije njene upotrebe s drugim uređajem.


Postupak

- Korak 1** Pritisnite **Programi** .
 - Korak 2** Odaberite **Bluetooth**.
 - Korak 3** Odaberite Bluetooth naglavne slušalice.
 - Korak 4** Pritisnite **Odspoji**.
-

Uklanjanje Bluetooth naglavne slušalice

Ako Bluetooth slušalice ne namjeravate više upotrebljavati s telefonom, uklonite ih.

Postupak


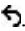
- Korak 1** Pritisnite **Programi** .
- Korak 2** Odaberite **Bluetooth**.

Korak 3 Odaberite Bluetooth naglavnu slušalicu i pritisnite **Izbriši**.

Postavljanje širokopojasne standardne naglavne slušalice

Upotrebljavati možete naglavne slušalice koje podržavaju širokopojasni zvuk. Širokopojasni zvuk poboljšava kvalitetu zvuka koji čujete u naglavnim slušalicama.

Postupak

- Korak 1** Pritisnite **Programi** .
 - Korak 2** Odaberite **Pribori > Analogni naglavna slušalica > Postavi**.
 - Korak 3** Pritisnite **Uključeno** ili **Isključeno** kako biste omogućili ili onemogućili analogne naglavne slušalice.
 - Korak 4** Pritisnite **Vraćanje** .
-


Omogućite kontrolu elektronske sklopke na svom Cisco IP telefonu

Ako je vaš administrator omogućio **Administratorske postavke** Cisco naglavne slušalice serije 560 na Cisco IP telefonu, možete omogućiti ili onemogućiti elektronsku sklopku kako biste se povezali s bazom. Kontrola elektronske sklopke omogućeno je prema zadanim postavkama.



Napomena Ova značajka dostupna je na Cisco IP telefonu s firmverom 12.7(1) i novijem.

Postupak


- Korak 1** Pritisnite **Programi**  na svom telefonu.
 - Korak 2** Navigacija **Administratorske postavke > Aux priključnica**.
 - Korak 3** Odaberite **Povezivanje slušalice s elektronskom sklopkom** kako biste omogućili kontrolu elektronske sklopke.
-

Pokretanje poziva standardnom slušalicom

Upotrijebite naglavnu slušalicu za pozivanje bez upotrebe ruku – tako nećete uznemiravati suradnike, a vi ćete zadržati privatnost.







Postupak

- Korak 1** Priključite naglavnu slušalicu.

- Korak 2** Unesite broj na tipkovnici.
- Korak 3** Pritisnite **Naglavne slušalice** .

Izbor zvučne putanje

Kada uputite ili primite poziv, zvučna putanja vodi na posljednji uređaj koji ste koristili, bila to slušalica, naglavne slušalice ili razglas. Sljedeći popis opisuje svaki scenarij:

- Podignite slušalicu kada uputite ili odgovorite na poziv, a svi vaši pozivi se usmjeravaju slušalici dok ne odaberete **naglavne slušalice**  ili **zvučnik** .
 - Odaberite **naglavne slušalice**  kada uputite ili odgovorite na poziv i svi vaši pozivi se usmjeravaju na slušalice dok ne podignete slušalicu ili odaberete **zvučnik** .
- Ako vaš administrator postavlja naglavne slušalice kao zvučnu putanju na vašem telefonu, možete ukloniti slušalicu i koristiti naglavne slušalice. To je prikladno za bilo koga tko voli pogodnosti naglavne slušalice. No i dalje morate odabrati **naglavne slušalice** kad prvi put rukujete pozivom.
- Odaberite **zvučnik**  kada uputite ili odgovorite na poziv i svi vaši pozivi usmjeravaju se na vaš zvučnik dok ne podignete slušalicu ili odaberete **naglavne slušalice** .

Zamjena slušalica tijekom poziva

Ako na telefon povežete nekoliko slušalica, tijekom poziva možete se između njih prebacivati pritiskom tipke **Slušalica** na telefonu. Iako je telefon povezan s nekoliko uređaja, vidite da je samo određena slušalica odabrana kao preferirani audiouređaj prema sljedećem redoslijedu prioriteta:

- Kada povežete samo analognu slušalicu s telefonom, analognu slušalicu možete učiniti preferiranim audiouređajem.

Postupak

- Korak 1** Prije upućivanja ili odgovaranja na poziv pritisnite **Slušalica**.
- Korak 2** (opcija) Ako poziv upućujete, birajte broj.

Rješavanje problema za Cisco naglavne slušalice

Ako imate poteškoća sa Cisco naglavnim slušalicama, pokušajte sljedeće osnovne korake za otklanjanje poteškoća.

- Ponovo pokrenite slušalice.

- Provjerite jesu li svi kabeli ispravno uključeni u struju i rade ispravno.
- Testirajte različite naglavne slušalice sa svojim uređajem da biste odredili je li problem u bežičnim naglavnim služalicama ili u uređaju.
- Provjerite je li vaš telefon koristi najnovije izdanje firmvera.

Potvrdite jesu li naglavne slušalice registrirane

Postupak

Provjerite jesu li slušalice registrirane za telefon.

- Korak 1** Pritisnite **Aplikacije** .
- Korak 2** Dođite do **Dodatna oprema**. Odaberite **Prikaži detalje**.

Nema zvuka u naglavnim slušalicama

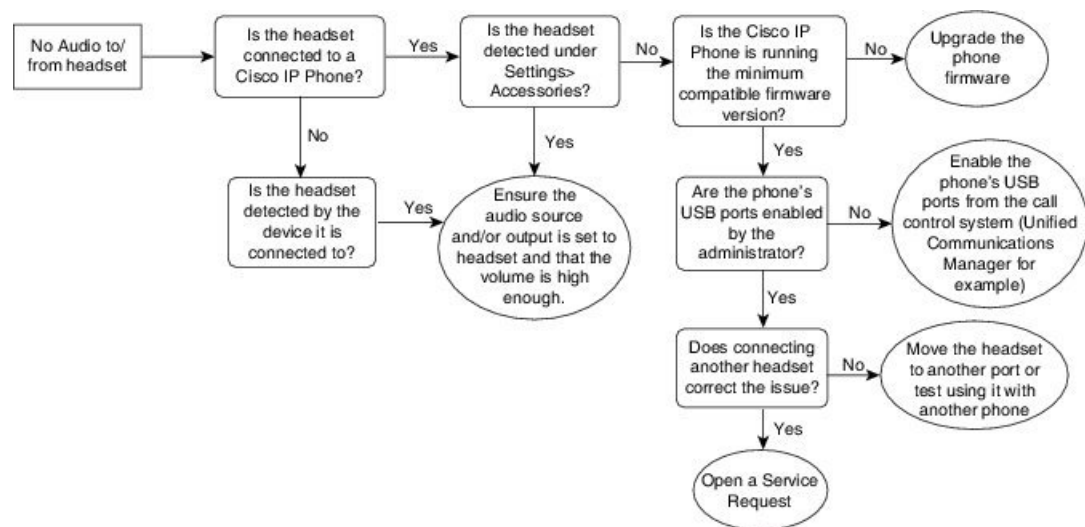
Problem

Zvuk koji se čuje iz naglavnih slušalica je slab ili nikakav.

Rješenje

Provjerite glasnoću naglavnih slušalica pritiskom kontrole glasnoće za podešavanje razine zvuka. Ako se problem nastavi, koristite sljedeći tijek rada za rješavanje problema.

Slika 14: Nema tijeka rada zvuka



38/38/37

Loš zvuk

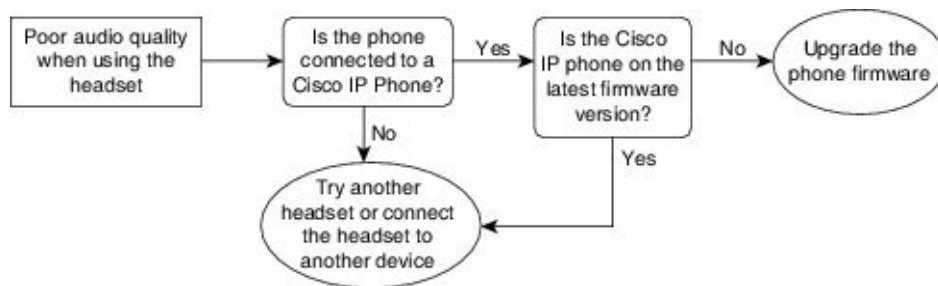
Problem

Naglavna slušalica je u funkciji, ali kvaliteta zvuka je loša.

Rješenje

Koristite sljedeći tijek rada za rješavanje problema.

Slika 15: Loš zvuk



3501908

Mikrofon ne hvata zvuk

Problem

Ne čuje vas se ako koristite naglavne slušalice.

Rješenja

- Provjerite je li vam mikrofon isključen. Pritisnite gumb za isključivanje mikrofona na svojim naglavnim slušalicama, ako želite uključiti ili isključiti mikrofon.
- Provjerite je li vam spušten krak mikrofona. Za optimalni zvuk zadržati mikrofon naglavne slušalice ne dalje od 1 u ili 2.5 cm od vašeg lica.
- Provjerite jesu li slušalice ispravno uključene u uređaj.
- Za Cisco naglavne slušalice serije 560, Provjerite da ne odnose naglavne slušalice predaleko od baze. Naglavne slušalice imaju učinkovit doseg od otprilike 100 stopa ili 30 m.

Naglavne slušalice se ne pune

Problem

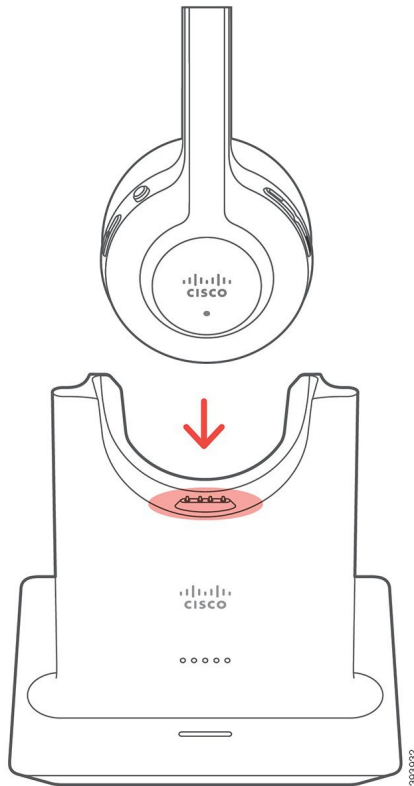
Vaše Cisco naglavne slušalice 561 i 562 ne pune se kada su stavljene na postolje.

Rješenje

- Provjerite da vam je postolje priključeno na pouzdan izvor napajanja..

- Provjerite jesu li slušalice ispravno nasjele na postolje. Ako naglavne slušalice stoje ispravno, LED lampica prikazuje bijelo. Kada se puni, led svjetla na postolju pale se redom s lijeva na desno. Kada su naglavne slušalice pune, svih pet LED indikatora baterije prikazuju bijelo.

Slika 16: Cisco Headset 561 and 562 Headset – položaj



Baterije naglavne slušalice brzo se prazne

Problem

Bežične naglavne slušalice ne izdrže cijelo punjenje.

Rješenje

Vaše Cisco naglavne slušalice 561 i 562 sadrže baterije za do osam sati kontinuiranog korištenja. Ako se baterija naglavna slušalice čini slabom ili neispravnom, obratite se Cisco podršci.



POGLAVLJE 3

Moduli za proširenje tipki

- Pregled postavljanja modula za proširenje tipki Cisco IP telefona, na stranici 51
- Gumbi modula za proširenje tipki, na stranici 54
- Način stupca za modul proširenja tipki za telefon Cisco IP 8800, na stranici 55
- Konfiguracija modula proširenja tipki na Cisco Unified Communications Manageru, na stranici 57
- Povežite modul dodatnih tipki na Cisco IP telefon, na stranici 58
- Konfigurirajte moguć proširenja tipki na telefonu, na stranici 62
- Pokretanje poziva na modulu za proširenje tipki, na stranici 63
- Rješavanje problema modula za proširenje tipki, na stranici 63
- Postavljanje pristupa modulu za proširenje tipki, na stranici 64
- Ponovo postavite modul za proširenje tipki s jednim LCD zaslonom, na stranici 64
- Ponovo postavite modul proširenja tipki s dvostrukim LCD zaslonom, na stranici 65
- Informacije o napajanju modula za proširenje tipki, na stranici 65

Pregled postavljanja modula za proširenje tipki Cisco IP telefona

Moduli dodatnih tipki dodaju prikazivanje dodatnih linija, brza biranja ili programibilne tipke na telefonu. Te programabilne gumbе možete postaviti kao gumbе telefonske linije, gumbе brzog biranja ili gumbе značajki telefona. Pojednostavljeno biranje nije podržano na modulima za proširenje.



Oprez

Utori sa strane telefona namijenjeni su isključivo za priključke modula za proširenje tipki. Umetanjem drugih predmeta trajno ćete oštetiti telefon.

Dostupna su 3 modula za proširenje:

- Modul za proširenje tipki za Cisco IP telefon 8800 – Jedan modul za LCD zaslon, 18 linijskih tipki, 2 stranice, konfiguriraju se s jednim ili dva prikaza stupca.
- Modul za proširenje tipki za Cisco IP telefon 8851/8861 – Dvostruki modul za LCD zaslon za audiotelefon, 14 linijskih tipki, 2 stranice, konfiguriraju se s prikazom samo jednog stupca. Ako koristite Način poboljšane linije i primite poziv na liniji s dodatnim tipkama na telefonu se prikazuje Dojava poziva, a na liniji modula proširenja prikazuje se ID pozivatelja.

- Modul za proširenje tipki za Cisco IP telefon 8865 – Dvostruki modul za LCD zaslon za videotelefon, 14 linijskih tipki, 2 stranice, konfiguriraju se s prikazom samo jednog stupca. Ako primite poziv na liniji s dodatnim tipkama, na telefonu se prikazuje Dojava poziva, a na liniji modula proširenja prikazuje se ID pozivatelja.

Modul za proširenje tipki za Cisco IP telefon 8851/8861 i Modul za proširenje tipki za Cisco IP telefon 8865 za ispravnu funkciju zahtijevaju izdanje opreme 12.0(1) ili novije, a Cisco Unified Communications Manager 10.5(2) ili noviji. Način poboljšane linije (ELM) podržan je samo na Modul za proširenje tipki za Cisco IP telefon 8851/8861 i na Modul za proširenje tipki za Cisco IP telefon 8865. ELM nije podržan na modulima proširenja s jednim LCD-om.

Na telefonu se može koristiti više modula za proširenje. Cisco IP telefon 8851 i 8851NR podržavaju najviše 2 modula. Cisco IP telefon 8861, 8865, i 8865NR podržavaju najviše 3 modula. Svaki modul mora biti iste vrste. To znači da ne možete miješati module proširenja za audio s modulima proširenja za video. Također ne možete koristiti modul proširenja za video na audiotelefonu ili modul proširenja za audio na videotelefonu.

Većina značajki za pozivanje podržana je na vašem modulu proširenja, a konfigurira ih vaš administrator iz Cisco Unified Communications Managera. Ako je značajka dostupna na Self Care portalu, tada značajku možete dodati u vaš modul proširenja.

Kada dodajete značajke na modul proširenja zapamtite da svaki gumb linije podržava samo jednu značajku. Ne možete dodati više značajki nego što je tipki programibilnih linija na modulu proširenja.

Također obratite pažnju na način linije kad radite s tipkama modula proširenja. U načinu linije Sesija, prva linijska tipka na modulu proširenja je linija 6 na predlošku telefona. U načinu Poboljšane linije, na predlošku telefona to je linija 11. Samo je prvih 25 znakova prikazano na liniji.

Tablica 20: Dostupne tipke linija u načinu Svaka sesija

Model Cisco IP telefona	Jednostruki modul za proširenje LCD zaslona	Dvostruki modul za proširenje LCD zaslona
Cisco IP telefon 8851 i 8851NR	Način sesije linije: 77	Način sesije linije: 61
	Način poboljšane linije: nije podržano	Način poboljšane linije: 66
Cisco IP telefon 8861	Način sesije linije: 113	Način sesije linije: 89
Cisco IP telefoni 8865 i 8865NR	Način poboljšane linije: nije podržano	Način poboljšane linije: 94

Slika 17: Cisco IP telefon 8865 s tri modula za proširenje tipki Cisco IP telefon 8865



Slika 18: Cisco IP telefon 8861 s tri modula za proširenje tipki Cisco IP telefon 8800



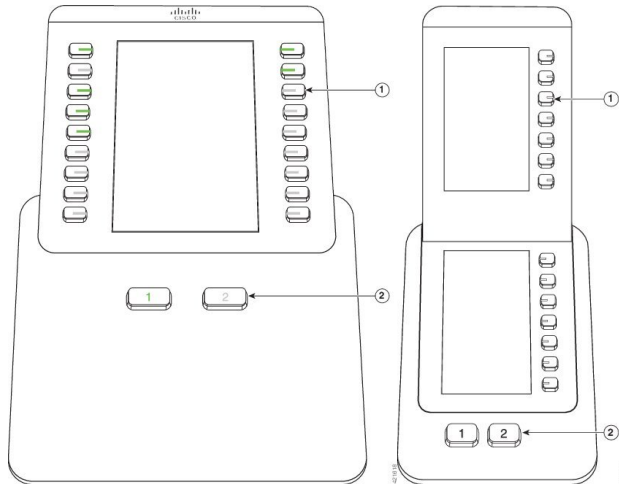
Povezane teme

[Podrška za dodatni pribor](#), na stranici 1






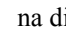

Gumbi modula za proširenje tipki

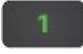


Sljedeća slika i tablica prikazuju funkciju i izgled gumba na modulu za proširenje tipki.

Slika 19: Gumbi modula za proširenje tipki



Tablica 21: Položaj i funkcije gumba modula za proširenje tipki

	<p>LCD zaslon – prikazuje telefonski broj, broj brzog biranja (ili naziv ili tekst neke druge oznake), telefonsku uslugu, telefonsku značajku ili privatnost dodijeljenu svakom gumbu.</p> <p>Ikone koje pokazuju status sličice (i po izgledu i po funkcionalnosti) ikonama telefona na koji je modul za proširenje spojen.</p>
1	<p>Osvjetljeni gumbi – Linijski gumbi. Svaki gumb ili par gumba odgovara jednoj liniji. Svjetlo iznad svakog gumba pokazuje stanje odgovarajuće linije na sljedeći način:</p> <ul style="list-style-type: none"> •  Ugašena svjetla – Linija je slobodna ili poziv zvoni na neaktivnoj stranici. •  Stalno zeleno – Koristite liniju ili imate poziv na čekanju. •  Zeleno treperi – Samo način poboljšane linije. Imate poziv na čekanju. •  Stalno crveno – Liniju koristi netko drugi ili netko drugi ima poziv na čekanju na dijeljenoj liniji. •  Crveno treperi – Samo u načinu poboljšane linije. Netko drugi ima poziv na čekanju na dijeljenoj liniji. •  Stalno žuto – Poziv na liniji. •  Žuto treperi – Samo u načinu poboljšane linije. Poziv na liniji.

2	<p>Gumbi stranice – 2 gumba. Gumb za stranicu 1 označen je kao 1, a gumb za stranicu 2 kao 2. Svijetljenje gumba pokazuje stanje stranice na sljedeći način:</p> <ul style="list-style-type: none"> •  Stalno zeleno – Prikazuje se stranica. •  Ugašeno svjetlo – Stranica se ne prikazuje. •  Stalno žuto – Stranica se ne prikazuje s jednim ili više poziva upozorenja na stranici.
---	---

Način stupca za modul proširenja tipki za telefon Cisco IP 8800

Ukoliko koristite Modul za proširenje tipki za Cisco IP telefon 8800, možete postaviti u načinu jednog stupca ili načinu za dva stupca. Postavite svoj način iz područja Konfiguracija prema tipu proizvoda u svom Cisco Unified Communications Manager Administration. Način u dva stupca zadan je na Modul za proširenje tipki za Cisco IP telefon 8800.

Modul za proširenje tipki za Cisco IP telefon 8851/8861 i Modul za proširenje tipki za Cisco IP telefon 8865 ne podržavaju način rada 2 stupca.



Napomena

Ukoliko je oznaka veća od prostora za zaslon u načinu jednog ili dva stupca, tekst sadrži trotočku (...).

Način prikaza s jednim stupcem

U načinu rada s jednim stupcem, svaki red na zaslonu odgovara jednoj liniji kojoj se pristupa s gumbima s lijeve ili desne strane. U toj konfiguraciji modul za proširenje tipki prikazuje 9 linija na stranici 1 i 9 linija na stranici 2.

Slika 20: Modul za proširenje tipki za Cisco IP telefon 8800 u načinu jednog stupca



Način prikaza s dva stupca

U načinu za dva stupca, svaki od gumba na lijevoj ili desnoj strani zaslona dodijeljen je različitim linijama. U toj konfiguraciji modul za proširenje tipki prikazuje 18 linija na stranici 1 i 18 linija na stranici 2.

Slika 21: Modul za proširenje tipki za Cisco IP telefon 8800 u načinu rada u dva stupca



Konfiguracija modula proširenja tipki na Cisco Unified Communications Manageru

Moduli proširenja tipki podržani su u većini verzija programa Cisco Unified Communications Manager.

Postavite modul za proširenje tipki u Cisco Unified Communications Manageru

Moduli za proširenje tipki omogućeni su područja Expansion Module Information na stranici konfiguracije telefona na Cisco Unified Communications Manager. Ako neispravno konfigurirate modul za proširenje tipki, na telefonu se prikazuje poruka pogreške. Telefon ne možete konfigurirati za modul s dualnim LCD-om, a zatim instalirati modul s jednim LCD-om. Vaš odabir modula za proširenje nije trajan. Možete konfigurirati drugi modul ako je vaš potrebno zamijeniti.

Prije nego počnete

Najbolje je omogućiti pregovaranje o napajanju i na sklopki i na telefonu. To osigurava da se modul proširenja uključi.

Postupak

-
- Korak 1** U Cisco Unified Communications Manager Administration, odaberite **Uređaj > Telefon**.
Pojavljuju se prozori Traži i Popis telefona. Možete tražiti jedan ili više telefona koje želite konfigurirati za modul proširenja za telefon Cisco IP 8800.
- Korak 2** Odaberite i unesite kriterije pretraživanja i kliknite na **Traži**.
Prozori Traži i Popis telefona pojavljuju se s popisom telefona koji odgovaraju vašim kriterijima potrage.
- Korak 3** Kliknite na telefon koji želite konfigurirati za modul proširenja tipki za telefon Cisco IP 8800. Pojavljuje se prozor Konfiguracija telefona.
- Korak 4** Ukoliko imate modul proširenja s jednostrukim LCD zaslonom, klizite dolje prema području Konfiguracija prema proizvodu. Omogućite One Column Display za polje KEM u načinu za jedan stupac ili onemogućite polje u načinu za dva stupca.
- Korak 5** Klizite dolje prema odjeljku Informacije o modulu proširenja. Odaberite odgovarajući modul za proširenje za polje Modul 1.
Ovisno o modelu vašeg telefona, vaši izbori mogu biti:
- Modul proširenja CP-8800-Video s 28 tipki
 - Modul proširenja tipki CP-8800-Audio s 28 tipki
 - BEKEM 36-gumbni modul za proširenje linije
- Korak 6** (opcija) Ovisno o modelu vašeg telefona, možete dodavati dodatne module proširenja. Ponovite prethodne korake za Modul 2 i Modul 3.
- Korak 7** Kliknite **Save**.
- Korak 8** Odaberite **Primijeni konfiguraciju**.

Korak 9 Ponovo pokreni telefon.

Prilagođene pozadinske slike

Možete prilagoditi Cisco IP telefon s pozadinskom slikom ili pozadinom. Prilagođene pozadine popularni su način za prikaz korporativnih logotipa ili slika i mnoge organizacije ih upotrebljavaju kako bi im telefoni bili drugačiji od drugih.

Telefon analizira boju vaše pozadine i mijenja boju fonta i ikone kako bi se mogli pročitati. Ako je pozadina tamna, telefon mijenja fontove i ikone u bijelu boju. Ako je pozadina svijetla, telefon prikazuje fontove i ikone crno.

No najbolje je odabrati jednostavnu sliku, jednoboju pozadinu ili jednostavan uzorak. Također biste trebali izbjeđavati slike s jakim kontrastima.

Prilagođenu pozadinu dodajte na jedan od dva načina:

- upotrebom popisa datoteka
- upotrebom uobičajenog profila telefona

Ako želite da korisnik bude u mogućnosti odabrati vašu sliku iz raznih tapeta dostupnih na telefonu, promijenite popis datoteka. Ali ako želite staviti sliku na telefon, stvorite ili izmijenite postojeći uobičajeni profil telefona.

Bez obzira na vaš pristup, imajte na umu sljedeće:

- Vaše slike moraju biti u PNG formatu i dimenzije pune veličine slike moraju biti u unutar 800 x 480 piksela. Minijature su 139 piksela (širina) x 109 piksela (visina).
- Prenesite slike i datoteku popisa na TFTP poslužitelj. Direktorij je Stolna računala/800x400. Ponovno pokretanje poslužitelja nakon prenošenja je gotovo.
- Ako izmijenite uobičajeni profil telefona, dodajte novu sliku u polje slike pozadine u formatu mylogo.png. Ako ne želite da korisnik odabire svojepozadine, poništite **Omogući krajnjem korisniku pristup postavkama za sliku pozadine telefona**. Spremite i primijenite profil telefona. Ponovno pokrenite telefone tako da vaše promjene stupe na snagu.

Dodatne informacije o prilagođavanju pozadine potražite u sljedećoj dokumentaciji:

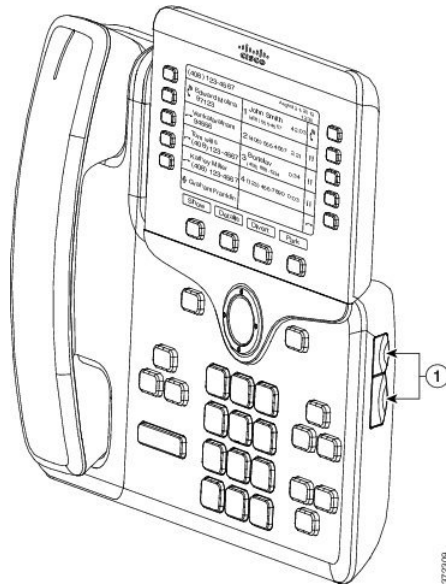
- *Najbolje prakse za prilagođene pozadine Cisco IP telefona serije 8800* (<https://www.cisco.com/c/dam/en/us/products/collateral/collaboration-endpoints/unified-ip-phone-8800-series/white-paper-c11-740036.pdf>).
- Poglavlje „Korisnički prstenovi i pozadine”, [Vodič za konfiguraciju značajke za Cisco Unified Communications Manager](#) za Cisco Unified Communications Manager izdanje 12.0(1) ili novije.
- Poglavlje „Postavke” u *korisničkom priručniku Cisco IP telefon serije 8800*.

Povežite modul dodatnih tipki na Cisco IP telefon

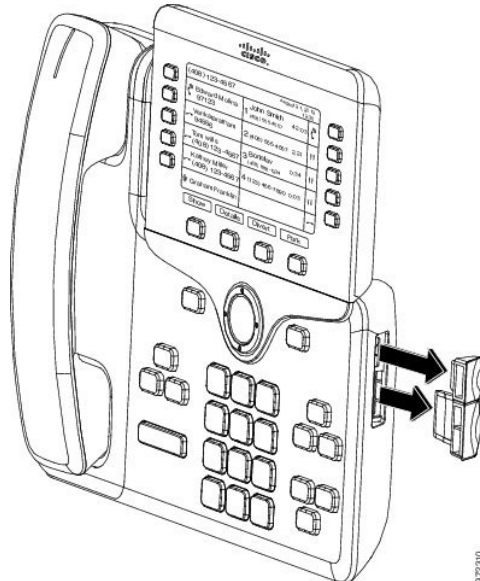
Ukoliko želite instalirati više od jednog dodatnog modula, ponovite korake od 7 do 9 kako biste međusobno povezali module.

Postupak

- Korak 1** Isključite kabel za Ethernet iz telefona.
- Korak 2** Ukoliko je instalirano, maknite stalak s telefona.
- Korak 3** Pronađite poklopac priključka za dodatke sa strane telefona. Dijagram pokazuje gdje se nalaze.



- Korak 4** Uklonite dva poklopca priključka za dodatni pribor kako je prikazano na dijagramu.



- Opres** Utori su primjereni samo za ove dvostrane priključke. Unošenje drugih predmeta trajno će oštetiti telefon.

Korak 5 Smjestite telefon tako da je prednji dio telefona okrenut prema gore.

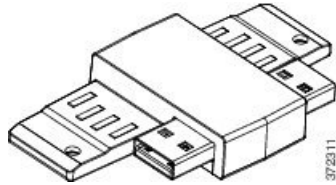
Korak 6 Povežite jedan kraj dvostranog priključka modula za dodatni pribor na priključak za dodatni pribor na Cisco IP telefonu.

- a) Poravnajte dvostrani priključak s ulazima da priključivanje dodatnog pribora.

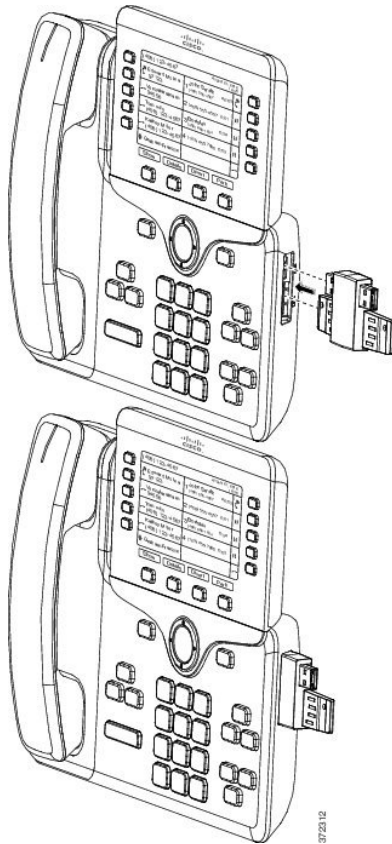
Napomena Pričvrstite priključak u smjeru prikazanom na sljedećim dijagramima.

- b) Čvrsto pritisnite dvostrani priključak u telefon.

Dijagram prikazuje dvostrani priključak.

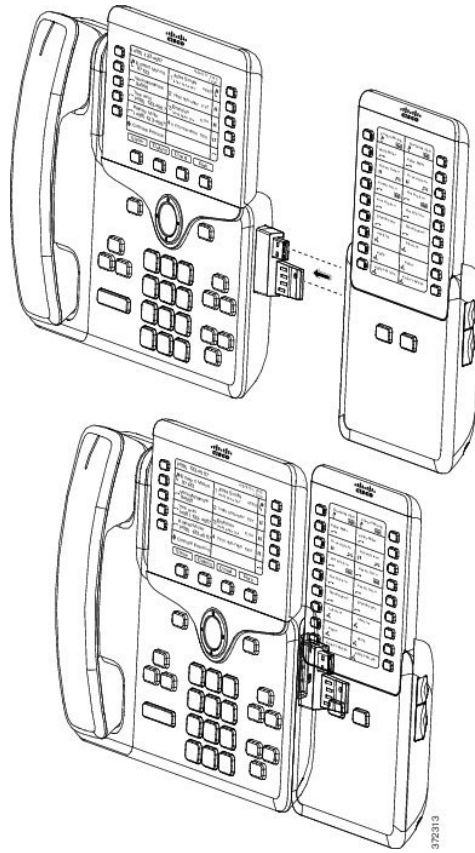


Dijagram prikazuje učvršćivanje dvostranog priključka.



Korak 7 Drugi kraj dvostranog priključka povežite s modulom dodatnih tipki kako je prikazano na dijagramu.

- a) Poravnajte dvostrani priključak s ulazom za priključke za modul dodatnih tipki.
b) Čvrsto pritisnite modul dodatnih tipki u dvostrani priključak.

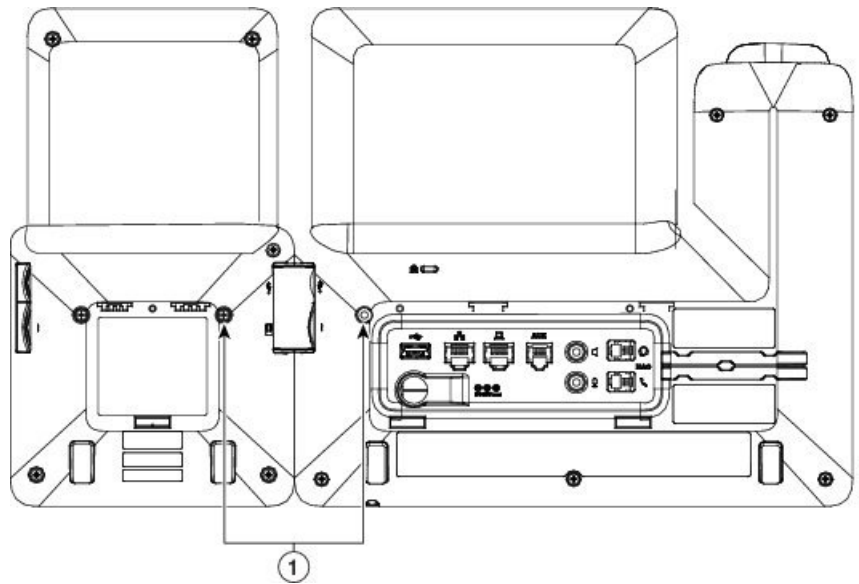


Korak 8 (opcija) Upotrijebite drugi dvostrani priključak za modul dodatnih tipki kako biste povezali drugi modul dodatnih tipki na prvi modul dodatnih tipki.

Korak 9 (opcija) Upotrijebite treći dvostrani priključak kako biste treći modul dodatnih tipki povezali s drugim modulom dodatnih tipki.

Korak 10 Pomoću odvijača učvrstite vijak u telefon.

Taj vam korak omogućuje da telefon i modul dodatnih tipki stalno ostanu povezani. Ovaj dijagram prikazuje gdje su na telefonu smještene rupe za vijke i jedan modul dodatnih tipki.



Napomena Pobrinite se da su vijci skroz umetnuti u telefon i pričvršćeni.

Ako izgubite bilo koji vijci, telefon koristi standardni M3 0,5 x 5,0 mm vijak.

Korak 11 (opcija) Pričvrstite stalke na telefon i na modul dodatnih tipki te namjestite oba stalka da budu poravnani na radnoj površini.

Korak 12 Priključite Ethernet kabel u telefon.


Konfigurirajte moguć proširenja tipki na telefonu

Nakon što je administrator konfigurirao vaš modul za proširenje tipki, možete ga postaviti i prilagoditi ga s telefona.

Promjena pozadine

Vaš administrator može vam dozvoliti da promijenite pozadinu ili pozadinsku sliku.

Postupak

Korak 1 Pritisnite **Programi** .

Korak 2 Idite na **Postavke > Pozadina**.


Korak 3 Odaberite mogućnost za pozadinu i učinite nešto od sljedećega:

- Pritisnite **Pregled** kako biste pozadinu prikazali na zaslonu telefona.
- Pritisnite **Postavi** kako biste primijenili odabranu pozadinu na telefon.

Korak 4 Pritisnite **Izlaz**.

Prilagođavanje svjetline zaslona modula za proširenje tipki

Postupak

Korak 1 Pritisnite **Programi** .

Korak 2 Odaberite **Postavke > Svjetlina > Svjetlina - Modul za proširenje ključa x**, gdje je x broj modula za proširenje.

Korak 3 Pritisnite desni dio navigacijske podloge da biste povećali svjetlinu. Pritisnite lijevi dio navigacijske podloge da biste smanjili svjetlinu.

Korak 4 Pritisnite **Spremi**.

Pokretanje poziva na modulu za proširenje tipki

Postupak

Korak 1 Pritisnite gumb linije na modulu za proširenje tipki.

Korak 2 Birajte broj telefona.

Korak 3 Podignite slušalicu.

Rješavanje problema modula za proširenje tipki

Postupak

Korak 1 Otvorite CLI.

Korak 2 Unesite sljedeće naredbe kako biste ušli u način otklanjanja pogrešaka:

debugsh

Korak 3 Unesite ? kako biste vidjeli dostupne naredbe i opcije.

Korak 4 Koristite primjenjive naredbe i opcije kako biste pronašli tražene informacije.

Korak 5 Kako biste izašli iz načina uklanjanja pogrešaka, pritisnite **Ctrl-C**.

Postavljanje pristupa modulu za proširenje tipki

Nakon što instalirate jedan ili više modula na telefon i konfigurirate ih u Cisco Unified Communications Manager Administration, telefon automatski prepoznaje module za proširenje tipki.


Kada se telefonu pridruži više modula za proširenje tipki, moduli se označavaju brojkama u skladu s redoslijedom njihova dodavanja.

- Modul za proširenje tipki 1 je modul proširenja najbliži telefonu.
- Modul za proširenje tipki 2 je modul proširenja u sredini.
- Modul za proširenje tipki 3 je modul proširenja najdalje nadesno.

Možete odabrati modul proširenja tipki i tada odabrati jednu od sljedećih funkcionalnih tipki:

- Izlaz: Vraća vas na izbornik Aplikacije.
- Pojediniosti: Prikazuje pojediniosti o odabranom modulu za proširenje tipki.
- Postava: Omogućava konfiguraciju svjetline odabranog modula za proširenje tipki. Svjetlina se također može postaviti u izborniku Preference na telefonu.

Postupak

Korak 1 Na telefonu pritisnite **Aplikacije** .

Korak 2 Pritisnite **Dodatni pribor**.

Svi pravilno instalirani i konfigurirani moduli za proširenje tipki prikazuju se na popisu dodatnog pribora.

Ponovo postavite modul za proširenje tipki s jednim LCD zaslonom

Ukoliko imate tehničke poteškoće s modulom proširenja tipki telefona Cisco IP 8800, možete ponovo postaviti modul na zadane tvorničke postavke.

Postupak

Korak 1 Ponovo postavite modul proširenja tako da isključite izvor struje, pričekate par sekundi i ponovo uključite.

Korak 2 Kako se modul proširenja podiže, pritisnite i držite **Stranica 1**. Kada LCD zaslon postane bijel, nastavite pritiskati **Stranica 1** barem jednu sekundu.

Korak 3 Pustite **Stranica 1**. LED svjetla postanu crvena.

Korak 4 Odmah pritisnite **Stranica 2** i nastavite pritiskati **Stranica 2** barem jednu sekundu.

- Korak 5** Pustite **Stranica 2**. LED svjetla postanu žuta.
- Korak 6** Pritisnite linije **5, 14, 1, 18, 10, i 9** tim redom.
- LCD zaslon postane plav. Rotirajuća ikona prikazuje se na središtu zaslona.
- Modul proširenja tipki ponovo se postavlja.

Ponovo postavite modul proširenja tipki s dvostrukim LCD zaslonom

Ukoliko imate tehničkih poteškoća s dvostrukim modulom proširenja tipki za LCD zaslon, možete ponovo postaviti modul na zadane tvorničke postavke. Taj se dio odnosi samo na module za proširenje tipki Cisco IP telefona 8865 i Cisco IP telefona 8851/8861.

Postupak

- Korak 1** Ponovo pokrenite modul tako da ga isključite i ponovo uključite u telefon.
- Korak 2** Dok se modul pali, obje tipke stranica držite pritisnutima dok se LED svjetla prvih 7 linijskih tipki ne zazeleni.

Informacije o napajanju modula za proširenje tipki

Ukoliko koristite modul proširenja tipki sa svojim telefonom, obično je dovoljno imati Power over Ethernet (PoE) kako bi napajao module proširenja. Kocka strujni razdjelnik potrebna je za Modul za proširenje tipki za Cisco IP telefon 8851/8861 ili Modul za proširenje tipki za Cisco IP telefon 8865 podržava 802.3af PoE. Strujni razdjelnik kocka potreban je također za punjenje pametnog telefona ili tableta kada je priključen vaš modul proširenja.

Modul za proširenje tipki za Cisco IP telefon 8800 Potrošnja struje

48V DC, 5W po tipki modula proširenja

Modul za proširenje tipki za Cisco IP telefon 8851/8861 i Modul za proširenje tipki za Cisco IP telefon 8865 Potrošnja struje

48V DC, 3.5W po tipki modula proširenja

Modul za proširenje tipki za Cisco IP telefon 8800, Modul za proširenje tipki za Cisco IP telefon 8851/8861, i Modul za proširenje tipki za Cisco IP telefon 8865 Plan struje

Telefon može direktno napajati jedan modul proširenja tipki. Za više informacija, pogledajte tablicu kompatibilnosti opskrbe strujom.

Ukoliko puniti pametni telefon ili tablet, bočni USB troši najviše 500 mA/2,5 W.

Tablica 22: Tablica kompatibilnosti za opskrbu strujom

Konfiguracija	802.3af Power over Ethernet (PoE)	802.3at PoE	Cisco IP telefon Power Cube 4
8851 i jedan modul proširenja	Da	Da	Da
8851 i 2 modula proširenja	Ne	Ne Pogledajte treću napomenu.	Da
8861 i jedan modul proširenja	Ne	Da	Da
8861 i 2 modula proširenja	Ne	Da Pogledajte prvu napomenu.	Da
8861 i 3 modula proširenja	Ne	Da Pogledajte prvu napomenu.	Da
8865 i jedan modul proširenja	Ne	Da	Da
8865 i 2 modula proširenja	Ne	Da Pogledajte drugu napomenu.	Da
8865 i 3 modula proširenja	Ne	Da Pogledajte drugu napomenu.	Da

**Napomena**

Upoznajte se sa sljedećim stavkama:

- Cisco IP telefon 8861 koji koristi 802.3at PoE: Značajka brzog punjenja na stražnjem USB-u nije podržana kada se koristi više od jednog modula.
- Cisco IP telefon 8865: Kada se koristi više od jednog modula za proširenje, značajka brzog punjenja stražnjeg USB-a zahtijeva Cisco Universal PoE (UPoE).
- Cisco IP telefon 8851 s dva modula proširenja: 802.3at PoE podržano je samo s hardverom v08 ili kasnijim. Podatke o verziji telefona možete pronaći na donjem stražnjem dijelu telefona, kao dio TAN i PID tablice. Informacije o verziji također se nalaze na pakiranju svakog telefona.



POGLAVLJE 4


Kompleti za montažu na zid

- Kompleti za montažu na zid, na stranici 67
- Sastavni dijelovi montaže na zid, na stranici 68
- Instalirajte dodatni komplet za montažu na zid, na stranici 73
- Uklonite telefon s kompleta za montažu na zid, na stranici 80
- Prilagodite stalak za slušalicu na svom telefonu, na stranici 81

Kompleti za montažu na zid

Svaka je montaža na zid svojstvena modelu telefona i ne može se koristiti za drugi telefon. Ukoliko planirate pričvrstiti telefon na zid, kupite montažni komplet koji odgovara vašem telefonu.

Za brojeve dijelova i ostale dodatne informacije, pogledajte list podataka modela telefona. Listove podataka za Cisco IP telefon serije 8800 možete pronaći ovdje <https://www.cisco.com/c/en/us/products/collaboration-endpoints/unified-ip-phone-8800-series/datasheet-listing.html>. Listove podataka za Cisco IP telefon serije 7800 možete pronaći ovdje <https://www.cisco.com/c/en/us/products/collaboration-endpoints/unified-ip-phone-7800-series/datasheet-listing.html>.

Ako želite provjeriti koji model telefona imate, pritisnite **Programi**  i odaberite **Podaci o telefonu**. Polje **Broj modela** prikazuje model vašeg telefona.

Tablica 23: Kompleti za montažu na zid

Cisco IP telefon	Cisco komplet za montažu na zid	Bilješke
Cisco IP Phone 7811	Dodatni komplet za montažu na zid za Cisco IP Phone 7811 (CP-7811-WMK=)	
Cisco IP Phone 7821 i 7841	Dodatni komplet za montažu na zid za telefon Cisco IP serije 7800 (CP-7800-WMK=)	
Cisco IP Phone 7861	Dodatni komplet za montažu na zid za Cisco IP Phone 7861 (CP-7861-WMK=)	

Cisco IP telefon	Cisco komplet za montažu na zid	Bilješke
Cisco IP telefoni 8811 i 8841	Dodatni komplet za montažu na zid za telefon Cisco IP serije 8800 (CP-8800-WMK)	
Cisco IP telefon 8851, 8851NR i 8861	Dodatni komplet za montažu na zid za telefon Cisco IP serije 8800 (CP-8800-WMK)	Ovaj komplet za montažu na zid ne može se koristiti s modulom dodatnih tipki.
	Dodatni komplet na montažu na zid za telefon Cisco IP telefon serije 8800 s jednostrukim modulom za proširenje tipki s 28 tipki (može se zaključati) (CP-8800-A-KEM-WMK)	Ovaj komplet za montažu na zid dostupan je za Cisco IP telefone 8851, 8851NR i 8861 s modulom za proširenje tipki. Može se zaključati.
Cisco IP telefoni 8845, 8865 i 8865NR	Dodatni komplet za montažu na zid za Cisco IP telefon video serije 8800 (CP-8800-VIDEO-WMK=)	Ovaj komplet za montažu na zid dostupan je samo za Cisco IP telefone 8845, 8865 i 8865NR. Može se zaključati ali se ne može koristiti s modulom za proširenje tipki.

Povezane teme

[Podrška za dodatni pribor](#), na stranici 1

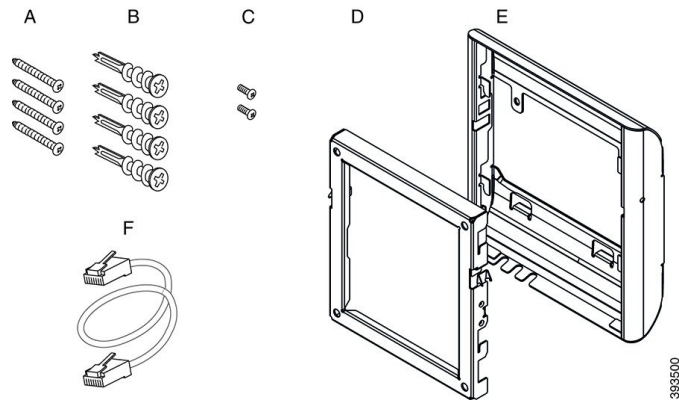
Sastavni dijelovi montaže na zid

Komplet za montažu na zid možete pričvrstiti na većinu površina, uključujući beton, ciglu ili ostale tvrde površine. Ali dijelovi vašeg kompleta za montažu na zid su za upotrebu na gips pločama. Ukoliko montirate telefon na druge površine, nabavite primjerene vijke i zatezače.

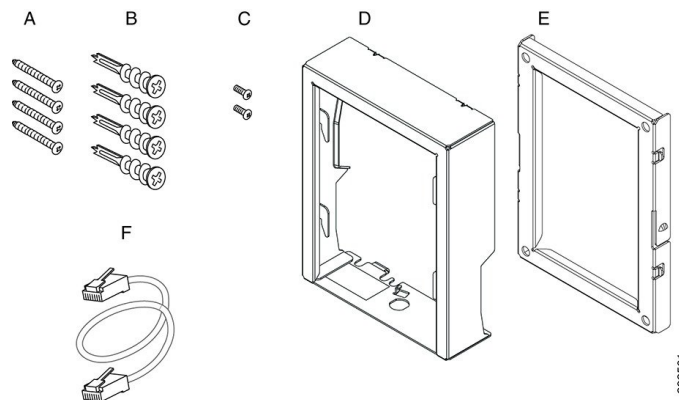
Provjerite imate li potrebne dijelove prije nego počnete instalirati komplet. Za svaki model telefona koristite tablice i dijagrame kako biste provjerili sadržaj kompleta za montažu na zid.

Dodatni komplet za montažu na zid za telefon Cisco IP Phone 7811

Stavka	Sastavni dio
O	4 Philips vijka od M4 x 25-mm
B	4 tiple
h	2 vijka od M3 x 7 mm
D	1 zidna konzola
E	1 konzola za telefon
D	Jedan kabel za Ethernet od 200 mm

Slika 22: Dijelovi dodatnog kompleta za montažu na zid za telefon Cisco IP Phone 7811**Dodatni komplet za montažu na zid za telefon Cisco IP serije 7800**

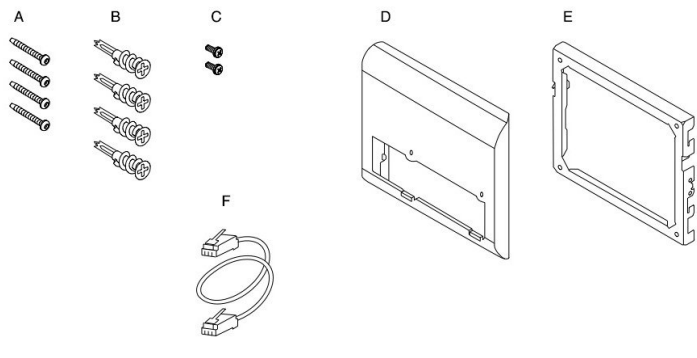
Stavka	Sastavni dio
O	4 Phillips vijka od M8-18 x 1.25-inča
B	4 tiple
h	2 vijka od M2.5 x 6-mm
D	1 konzola za telefon
E	1 zidna konzola
D	Jedan kabel za Ethernet od 6 inča

Slika 23: Komponente dodatnog kompleta za montažu na zid za telefon Cisco IP serije 7800**Dodatni komplet za montažu na zid za Cisco IP Phone 7861**

Stavka	Sastavni dio
O	4 Philips vijka od M4 x 25-mm

Stavka	Sastavni dio
B	4 tiple
h	2 vijka od M3 x 7 mm
D	1 konzola za telefon
E	1 zidna konzola
D	Jedan kabel za Ethernet od 200 mm

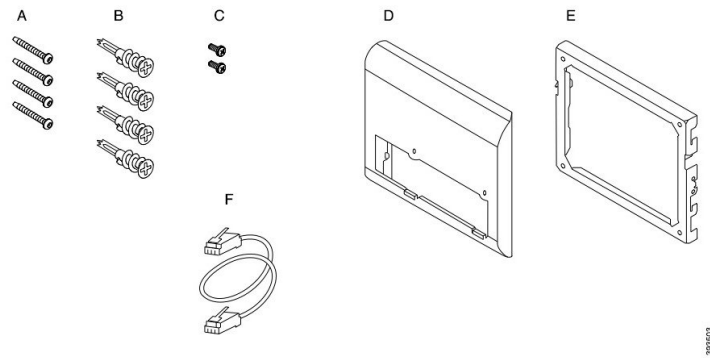
Slika 24: Dijelovi dodatnog kompleta za montažu na zid za Cisco IP Phone 7861



Dodatni komplet za montažu na zid za telefon Cisco IP serije 8800

Stavka	Sastavni dio
O	4 Philips vijka od #8-18 x 1.25 inča
B	4 tiple
h	2 vijka od K30x8mm
D	1 konzola za telefon
E	1 zidna konzola
D	Jedan kabel za Ethernet od 6 inča

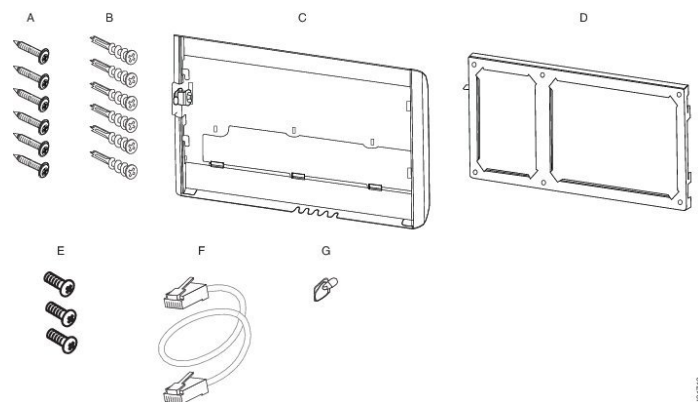
Slika 25: Sastavni dijelovi dodatnog kompleta za montažu na zid telefona Cisco IP serije 8800



Dodatni komplet za montažu na zid za telefon Cisco IP serije 8800 s jednostrukim modulom proširenja tipki od 28 tipki (može se zaključati)

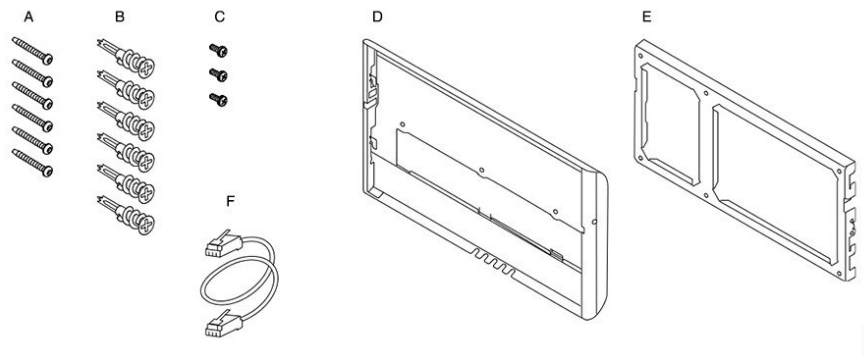
Stavka	Sastavni dio
O	6 Philips vijaka od #8-18 x 1.25 inča
B	6 tipli
h	3 vijka od K30x8 mm
D	1 konzola za telefon
E	1 zidna konzola
D	Jedan kabel za Ethernet od 6 inča
G	1 ključ ukoliko konzola uključuje opcionalnu bravu

Slika 26: Sastavni dijelovi dodatnog kompleta za montažu na zid telefona Cisco IP serije 8800 s jednostrukim modulom za proširenje tipki s 28 tipki (može se zaključati)



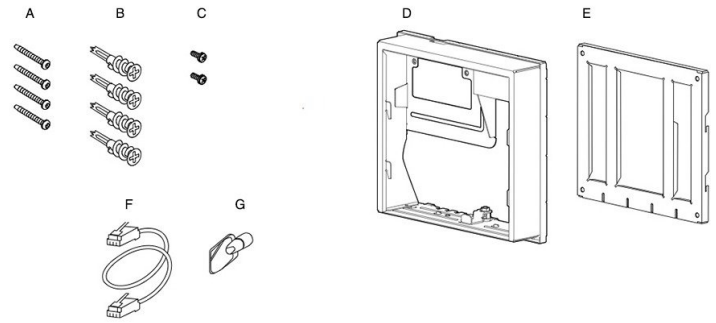
Dodatni komplet za montažu na zid telefona Cisco IP serije 8800 s jednostrukim modulom za proširenje tipki od 36 tipki.

Stavka	Sastavni dio
O	6 Philips vijaka od #8-18 x 1.25 inča
B	6 tipli
h	3 vijka od K30x8 mm
D	1 konzola za telefon
E	1 zidna konzola
D	Jedan kabel za Ethernet od 6 inča

Slika 27: Sastavni dijelovi dodatnog kompleta za montažu na zid telefona Cisco IP serije 8800 s modulom za proširenje tipki s 36 tipki**Dodatni komplet za montažu na zid telefona Cisco IP videoserije 8800**

Stavka	Sastavni dio
O	4 vijka od #10-12x1 inča s
B	4 tiple
h	2 vijka od #4-40x1/4 inča
D	1 konzola za telefon
E	1 zidna konzola
D	Jedan kabel za Ethernet od 6 inča
G	1 ključ ukoliko konzola uključuje opcionalnu bravu
P	1 limeni vijak (nije prikazano)

Slika 28: Sastavni dijelovi dodatnog kompleta za montažu na zid telefona Cisco IP videoserije 8800



Instalirajte dodatni komplet za montažu na zid

Osigurajte dostupnu funkcionalnu Ethernet vezu prije nego počnete instalirati svoj komplet za montažu na zid. Ukoliko telefon prekriva priključak, priključak mora biti u istoj ravni ili udubljen u zid.

Dovršite instaliranje sljedećim poretkom:

- Pričvrstite zidnu konzolu na zid
- Pričvrstite konzolu za telefon na telefon
- Prikopčajte kabele na telefon
- Pričvrstite telefon na zidnu konzolu

Pričvrstite zidnu konzolu na zid

Svaki je komplet za montažu na zid pomalo drugačiji, pa svakako pogledajte odgovarajući primjerak kada instalirate konzolu na zid.

Prije nego počnete

Nabavite po jedan komad od sljedećeg:

- #2 Phillips odvijača
- libela,
- olovka,

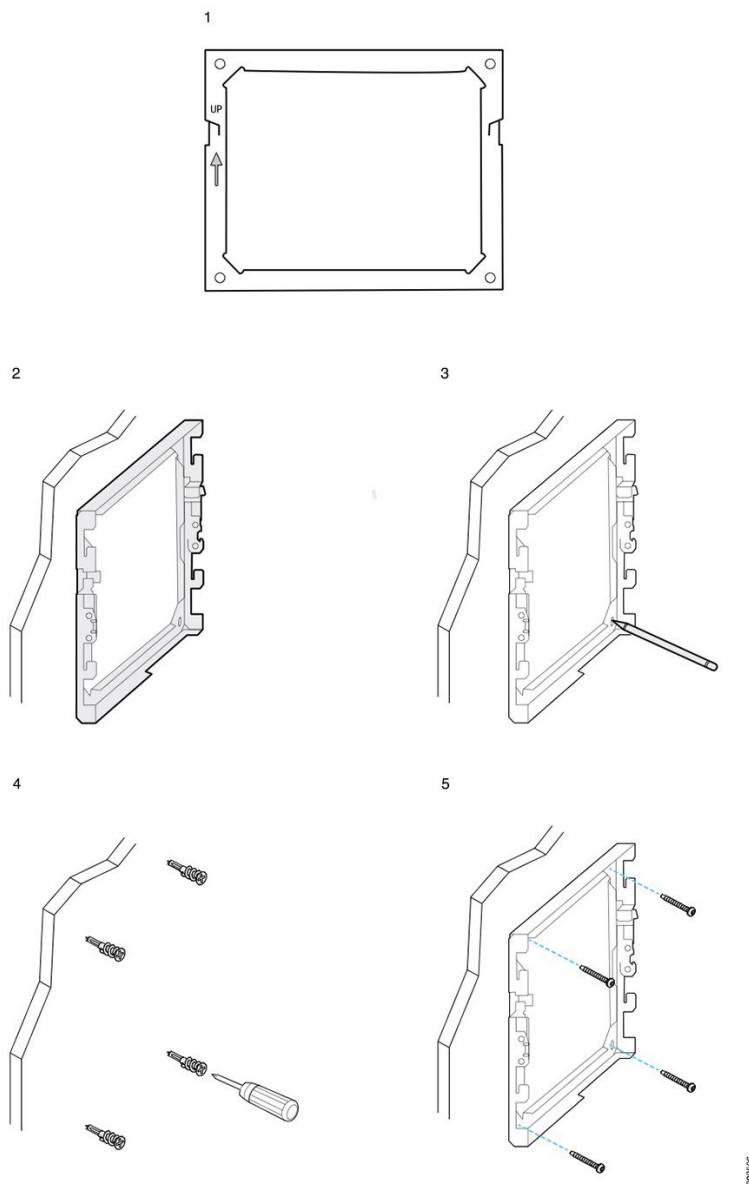
Postupak

-
- Korak 1** Držite konzolu prislonjenu na zid, da strelica pokazuje prema gore.
- Korak 2** Upotrijebite libelu kako biste bili sigurni da je konzola ravno postavljena.
- Korak 3** Pomoću olovke označite rupe za vijke.

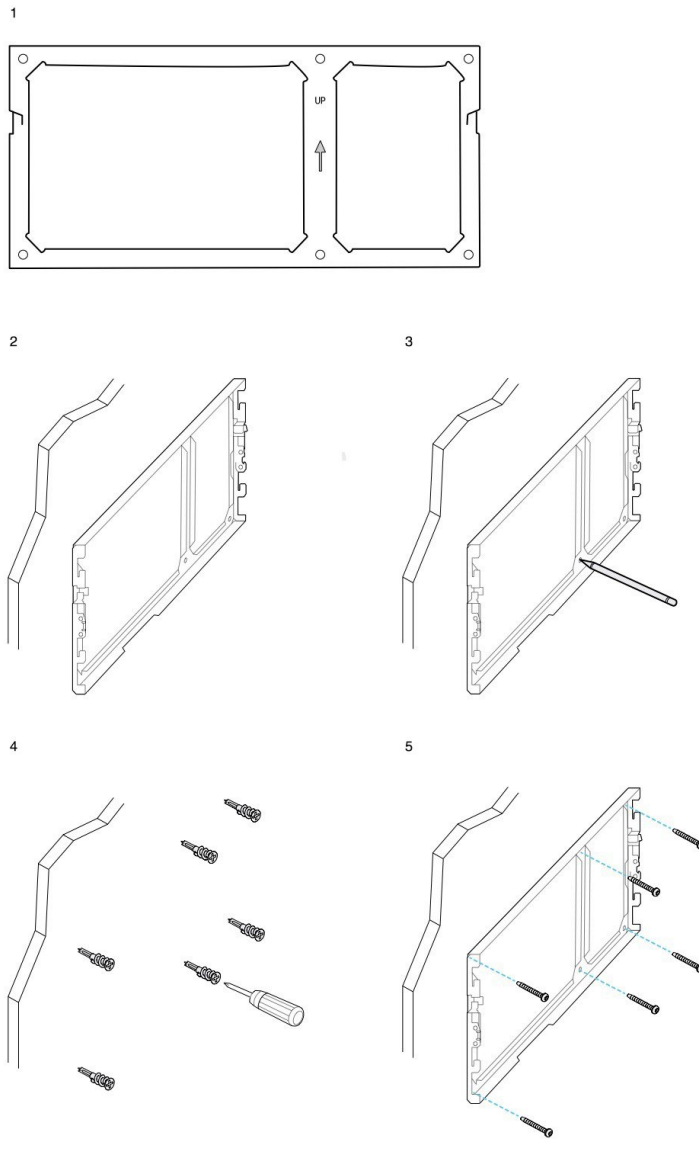
- Korak 4** Smjestite tiplu na oznaku i upotrijebite #2 Phillips odvijač da utisnete tiplu u zid. Zavrните tiplu u smjeru kazaljke na satu u zid dok ne sjedne do kraja u ravnini s površinom zida.
- Korak 5** Upotrijebite uključene vijke i #2 Phillips odvijač kako biste pričvrstili konzolu na zid kroz tiplu.

Primjeri zidne konzole pričvršćene na zid

Sljedeći dijagram prikazuje pričvršćivanje zidne konzole telefona Cisco IP serije 7800 i 8800 na zid.

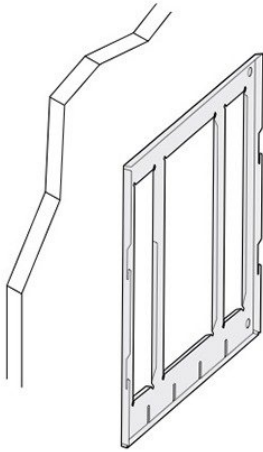


Sljedeći dijagram prikazuje pričvršćivanje zidne konzole telefona Cisco IP serije 8800 s modulom za proširenje tipki na zid.

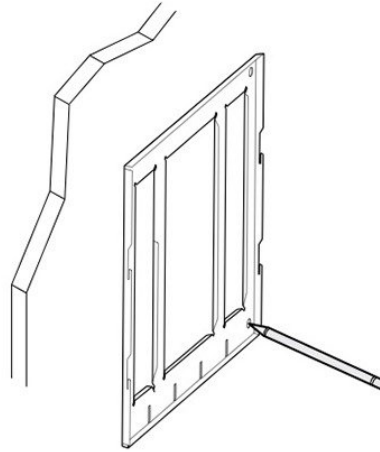


Sljedeći dijagram prikazuje korake 2 do 5 pričvršćivanja zidne konzole Cisco IP telefona serije 8845 i 8865 na zid.

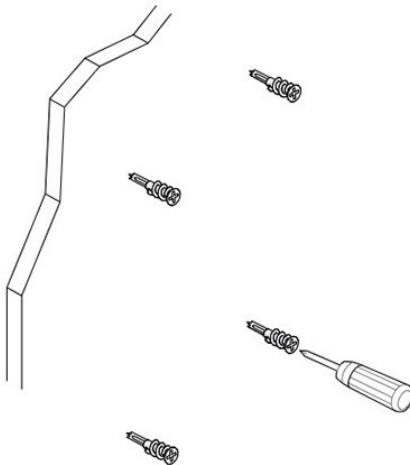
2



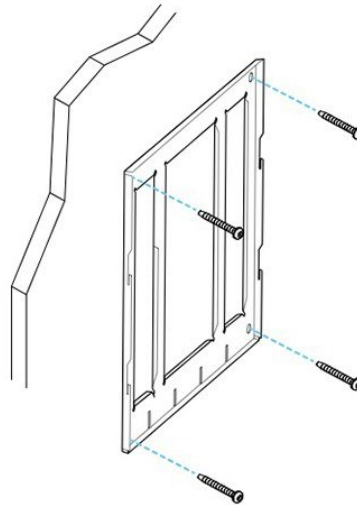
3



4



5



3835208

Pričvrstite konzolu za telefon na telefon

Prije nego pričvrstite telefon na zid, pričvrstite konzolu telefona na telefon. Konzola telefona pričvršćuje telefon na zidnu konzolu i nosi težinu telefona. Pobrinite se da je konzola telefona dobro pričvršćena na vaš telefon. Svaki je telefon pomalo drugačiji pa pogledajte odgovarajući primjerak vodiča.

Prije nego počnete

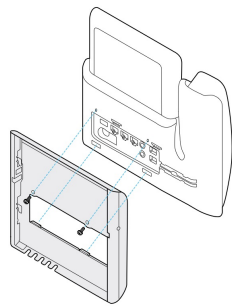
Nabavite odvijač #1 Phillips.

Postupak

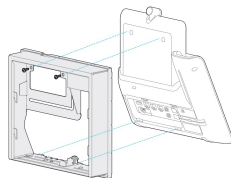
- Korak 1** Ostavite žicu telefonske slušalice ili žicu obične slušalice uključene ali uklonite sve ostale žice s baze telefona.
- Korak 2** Pričvrstite konzolu za telefon na telefon. Unesite jezičke na konzoli u jezičke za montažu na stražnjoj strani telefona.
- Korak 3** Upotrijebite odvijač #1 Phillips kako biste pričvrstili konzolu telefona na telefon s nekim od vijaka.

Primjeri konzole telefona pričvršćene na telefon

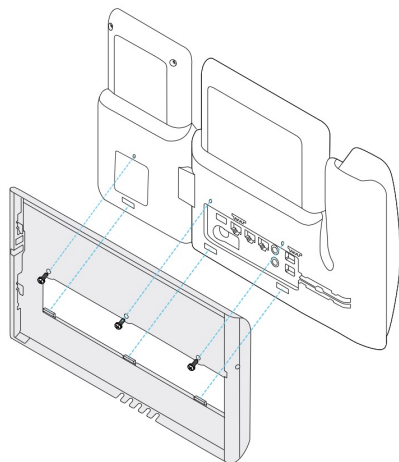
Sljedeći dijagram prikazuje kako telefone Cisco IP serije 7800 i 8800 pričvrstiti na konzolu telefona.



Sljedeći dijagram prikazuje kako Cisco IP telefone 8845 i 8865 pričvrstiti na konzolu telefona.



Sljedeći dijagram prikazuje kako konzolu telefona pričvrstiti na Cisco IP telefon serije 8800 koji je opremljen modulom za proširenje tipki.



Prikopčajte kabele na telefon

Umetnite telefonske kabele u telefon prije nego montirate telefon na zid.

Postupak

-
- Korak 1** Uključite kabel za Ethernet na mrežni priključak 10/100/1000 SW i u zidnu utičnicu.
 - Korak 2** (opcija) Uključite kabel na 10/100/1000 ulaz za osobno računalo.
 - Korak 3** (opcija) Uključite strujni kabel u telefon i smjestite ga u spojnice pored ulaza za osobno računalo.
 - Korak 4** (opcija) Ukoliko kabele završavaju unutar zidne konzole, uključite kabele u utičnice.
-

Pričvrstite telefon na zidnu konzolu

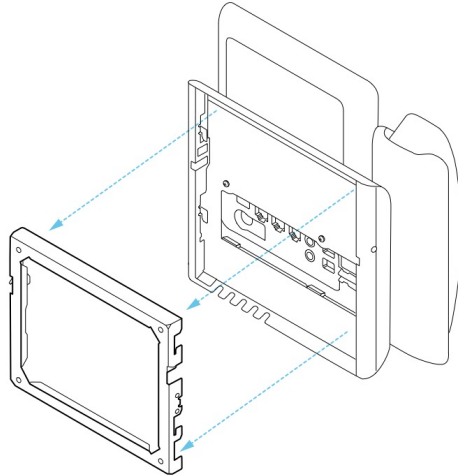
Nakon što ste postavili zidni nosač na zid, pričvrstite telefon pomoću nosača telefona na zidni nosač. Pobrinite se da je telefon pravilno učvršćen na zidni nosač. Svaki je telefon pomalo drugačiji pa pogledajte odgovarajući primjerak vodiča.

Postupak

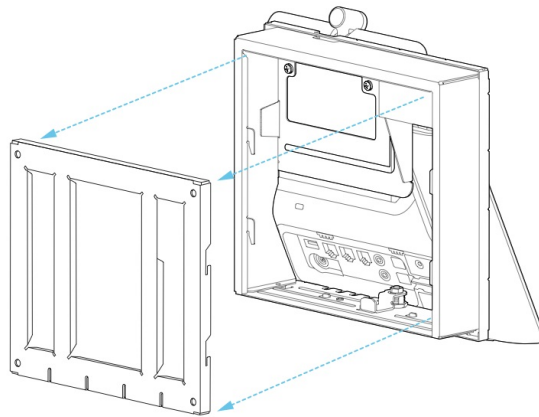
-
- Korak 1** Unesite umetke na vrhu zidnog nosača u rupe na zidnom nosaču.
Kabele koji završavaju van nosača mogu se smjestiti na otvore na dnu nosača, svaki kabel u jedan otvor.
 - Korak 2** Čvrsto pritisnite telefon u zidni nosač i kliznite telefon prema dolje. Umetci na nosaču kliknu kada je dobro smješteno.
-

Primjerci Cisco IP telefona pričvršćeni na zidni nosač

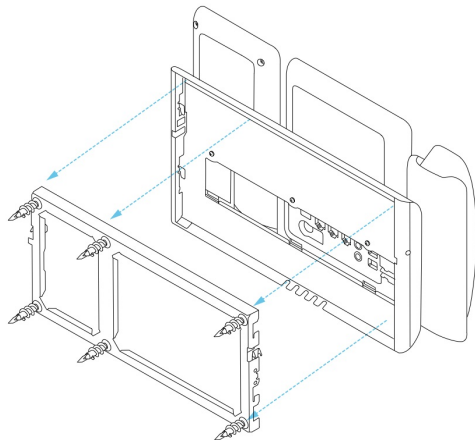
Sljedeći dijagram prikazuje kako pričvrstiti Cisco IP telefone serije 7800 i 8800 na zidni nosač.



Sljedeći dijagram prikazuje kako pričvrstiti Cisco IP telefon 8845 i 8865 na zidni nosač.



Sljedeći dijagram prikazuje kako pričvrstiti Cisco IP telefon serije 8800 s modulom dodatnih tipki na zidni nosač.



Uklonite telefon s kompleta za montažu na zid

Zidna konzola ima dva jezička koji zaključavaju konzolu na ploču za montažu telefona. Ti se jezički moraju otpustiti prije nego uklonite telefon s kompleta za montažu na zid. Svaki je telefon pomalo drugačiji pa pogledajte odgovarajući primjerak vodiča.

Prije nego počnete

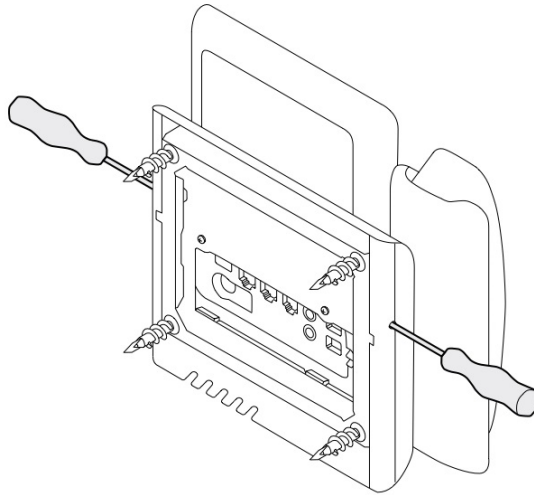
Nabavite dva Philips odvijača ili neke druge slične uređaje koji imaju promjer 5 milimetara ili 3/16 inča.

Postupak

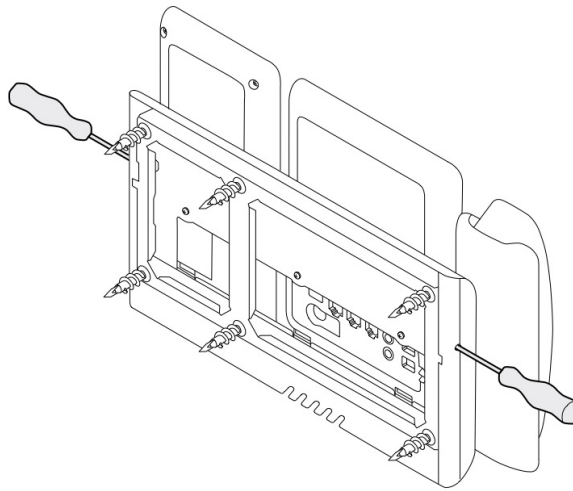
-
- Korak 1** Umetnite odvijač ili drugi uređaj u lijevu i desnu rupu na ploči za montažu telefona. Unesite do dubine otprilike 2 centimetra ili 3/4 inča.
 - Korak 2** Pritisnite čvrsto prema unutra kako biste otpustili jezičke.
 - Korak 3** Podignite telefon kako biste ga skinuli sa zidne konzole i povucite telefon prema sebi.
-

Primjeri otpuštanja jezičaka za zaključavanje

Sljedeći dijagram prikazuje kako otpustiti jezičke za zaključavanje na telefonima Cisco IP serije 7800 i 8800.



Sljedeći dijagram prikazuje kako otpustiti jezičke za zaključavanje na telefonima Cisco IP serije 8800 s pričvršćenim modulom za proširenje tipki.



Prilagodite stalak za slušalicu na svom telefonu

Svaki Cisco IP telefon ima malu odstranjivu pločicu koja se nalazi na podlozi telefona. Ta pločica određuje kako telefon stoji na podlozi. Ukoliko je telefon montiran na zid ili ako slušalica prelako klizi iz podloge, možda trebate prilagoditi kako slušalica leži na toj pločici.

Prije nego počnete

Nabavite novčić ili neki sličan predmet debljine otprilike 1,75 mm ili 0,069 inča.

Postupak

- Korak 1** Uklonite slušalicu s podloge. Smjestite rub novčića u prostor između stalka za slušalicu i plastične pločice. Uklonite pločicu tako da brzo rotirate novčić u suprotnom smjeru kazaljke na satu.
- Korak 2** Zarotirajte pločicu za 180 stupnjeva tako da su brazde okrenute prema vama a glatka strana je okrenuta prema dolje.
- Korak 3** Držite jezičak s dva prsta i s kosim zasjekom okrenutim prema sebi.
- Korak 4** Poravnajte jezičak s utorom na držaču i ravnomjerno gurnite jezičak u utor. Iz vrha okrenutoga jezička strši produžetak.
- Korak 5** Vratite slušalicu u postolje slušalice.
-



POGLAVLJE 5

Ostali dodatni pribor

- Silikonske maske, na stranici 83
- Povežite stalak, na stranici 86
- Osiguravanje telefona zaključavanjem kabela, na stranici 87
- Vanjski zvučnici i mikrofoni, na stranici 87

Silikonske maske

Za zaštitu fiksnog telefona i slušalica možete koristiti Cisco IP Phone silikonsku masku.

Kućište pruža sljedeće pogodnosti:


- Antialergijsko je
- Otporno je na oštećivanje uzrokovano raznim sredstvima za čišćenje



Napomena Upotrebljavajte najslabije sredstvo za čišćenje za produženje vijeka i izgleda maske.

- Smanjuje opasnost od oštećenje ako ispustite telefon.

Za brojeve dijelova i ostale dodatne informacije, pogledajte list podataka modela telefona. Listove podataka za Cisco IP telefon serije 8800 možete pronaći ovdje <https://www.cisco.com/c/en/us/products/collaboration-endpoints/unified-ip-phone-8800-series/datasheet-listing.html>. Listove podataka za Cisco IP telefon serije 7800 možete pronaći ovdje <https://www.cisco.com/c/en/us/products/collaboration-endpoints/unified-ip-phone-7800-series/datasheet-listing.html>.

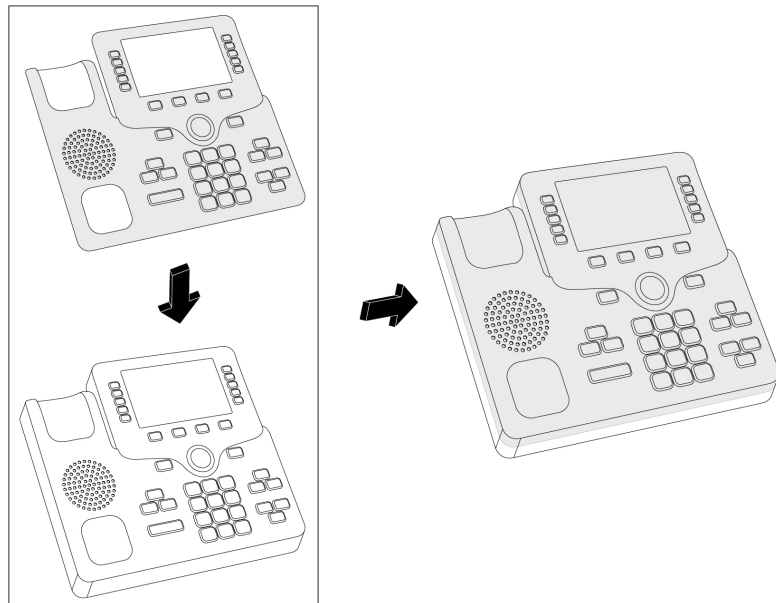
Ako želite provjeriti koji model telefona imate, pritisnite **Programi**  i odaberite **Podaci o telefonu**. Polje **Broj modela** prikazuje model vašeg telefona.

Tablica 24: Silikonske maske

Cisco IP telefon	Cisco IP telefon silikon Cover	Bilješke
Cisco IP telefon 7821	<ul style="list-style-type: none"> • Paket od 10 silikonskih maski za seriju fiksnih telefona 7821 (CP-7821-COVER=) • Paket od 10 silikonskih maski za seriju 7821 fiksnih telefona i slušalica (CP-7821-COVER-BUN=) 	
Cisco IP Phone 7841	<ul style="list-style-type: none"> • Paket od 10 silikonskih maski za seriju fiksnih telefona 7841 (CP-7841-COVER=) • Paket od 10 silikonskih maski za seriju fiksnih telefona i slušalica 7841 (CP-7841-COVER-BUN=) 	
Cisco IP telefoni 8811, 8841, 8851, 8851NR i 8861	<ul style="list-style-type: none"> • Paket od 10 silikonskih maski za seriju fiksnih telefona 88X1 (CP-88X1-COVER=) • Paket od 10 silikonskih maski za seriju fiksnih telefona i slušalica 88X1 (CP-88X1-COVER-BUN=) 	Napomena Silikonska maska ne štiti modul za proširenje tipki.
Cisco IP telefoni 8845, 8865 i 8865NR	<ul style="list-style-type: none"> • Paket od 10 silikonskih maski za seriju fiksnih telefona 88X5 (CP-88X5-COVER=) • Paket od 10 silikonskih maski za seriju fiksnih telefona i slušalica 88X5 (CP-88X5-COVER-BUN=) 	Napomena Silikonska maska ne štiti modul za proširenje tipki.
Slušalica za Cisco IP telefon	<ul style="list-style-type: none"> • Paket od 10 silikonskih maski za slušalice fiksnih telefona (CP-HS-COVER=) 	

Postavite silikonsku navlaku za Cisco IP telefon

Silikonska maska pomaže u produljenju trajanja vašeg Cisco IP telefona i olakšava održavanje čistoće gumba i numeričke tipkovnice.



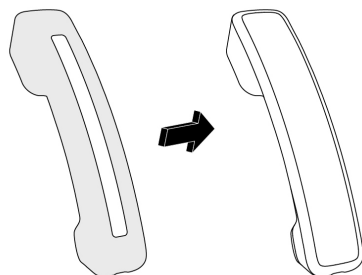
455568

Postupak

- Korak 1** Telefon okrenite prema sebi.
- Korak 2** Uklonite slušalicu s podloge.
- Korak 3** Poravnajte masku na telefonu sa slušalicom na lijevoj strani.
- Korak 4** Masku pričvrstite oko kutova i bočnih stranica telefona. Maska bi trebala čvrsto sjesti na telefon bez previše otpora.
- Korak 5** Postavite slušalicu natrag na postolje.

Postavite navlaku za slušalicu za Cisco IP telefon

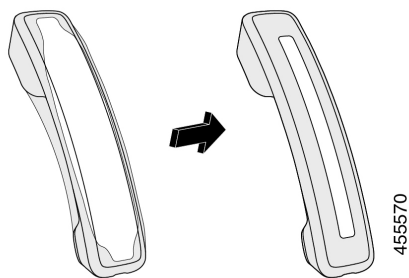
Silikonska maska pomaže u zaštiti vaših slušalica od oštećenja i smanjuje širenje bakterija.



455569

Postupak

-
- Korak 1** Uklonite slušalicu sa stalka.
 - Korak 2** Odspojite kabel od slušalice.
 - Korak 3** Gurajte silikonsku masku preko slušalice dok ona ne obuhvati cijeli dio za uho.
 - Korak 4** Gurnite masku preko drugog kraja slušalice.



- Korak 5** Pazite da maska ravno sjedi na slušalicama i da priključak za kabel nije prekriven.
 - Korak 6** Ponovno povežite slušalicu s telefonom i vratite je na postolje.
-

Očistite silikonsku masku

Očistite masku ako ste zabrinuti za prljavštinu i bakterije. Redovito čišćenje također sprječava širenje bakterija.

Postupak

-
- Korak 1** Izvadite silikonsku masku.
 - Korak 2** Očistite masku.
Napomena Upotrebljavajte najslabije sredstvo za čišćenje za produženje vijeka i izgleda maske.
 - Korak 3** Temeljito je osušite. Ne stavljajte je natrag na telefon dok ne bude potpuno suha.
 - Korak 4** Vratite masku natrag na telefon.
-

Povežite stalak

Ukoliko je telefon smješten na pultu ili radnom stolu, povežite stalak sa stražnjim dijelom telefona.

Postupak

- Korak 1** Umetnite poveznike u utore.
 - Korak 2** Pritisnite stalak dok poveznici ne kliknu na mjesto.
 - Korak 3** Prilagodite kut telefona.
-

Povezane teme

[Podrška za dodatni pribor](#), na stranici 1

Osiguravanje telefona zaključavanjem kabela

Svoj Cisco IP telefon serije 8800 možete zaštititi kabelom za zaključavanje prijenosnog računala širine 20 mm.

Postupak

- Korak 1** Uhvatite kraj s petljom kabela za zaključavanje i obmotajte ga oko predmeta za koji želite učvrstiti telefon.
 - Korak 2** Provucite bravicu kroz kraj kabela s petljom.
 - Korak 3** Otključajte bravicu kabela.
 - Korak 4** Pritisnite i držite pritisnutim gumb za zaključavanje kako bi se poravnali zupci za zaključavanje.
 - Korak 5** Umetnite bravicu kabela u otvor za zaključavanje na telefonu i otpustite gumb za zaključavanje.
 - Korak 6** Zaključajte bravicu kabela.
-

Povezane teme

[Podrška za dodatni pribor](#), na stranici 1

Vanjski zvučnici i mikrofon

Vanjski zvučnici i mikrofoni dodatni su pribor koji se može odmah koristiti nakon što se uključi. Na telefon Cisco IP možete povezati vanjske mikrofone za osobna računala i aktivne zvučnike (s pojačalom) pomoću linijskih ulaznih i izlaznih utičnica. Povezivanje vanjskog mikrofona onemogućava unutarnji mikrofon a povezivanje vanjskog zvučnika onemogućava rad unutarnjeg zvučnika telefona.



Napomena

Ako koristite vanjske zvučne uređaje loše kvalitete, slušate zvučnike jako glasno ili smjestite mikrofon vrlo blizu zvučniku možete stvoriti neželjenu jeku drugoj strani na pozivima sa zvučnikom.

Povezane teme

[Podrška za dodatni pribor](#), na stranici 1



POGLAVLJE 6

Zaštita i sigurnost proizvoda

- [Izjave o sukladnosti, na stranici 89](#)
- [Pregled sigurnosti Cisco proizvoda, na stranici 90](#)
- [Važne mrežne informacije, na stranici 91](#)

Izjave o sukladnosti

Izjave o sukladnosti za Europsku uniju

CE oznaka

Sljedeća CE oznaka pričvršćena je na opremu i ambalažu.



Izjave o sukladnosti za Kanadu

Ovaj uređaj sukladan je RSS standardima za izuzeće od licence kanadske industrije. Rad zavisi od sljedeća dva uvjeta: (1) ovaj uređaj ne smije izazvati štetne smetnje i (2) ovaj uređaj mora prihvatiti sve smetnje, uključujući i smetnje koje mogu dovesti do neželjenog rada uređaja. Nije moguće osigurati privatnost komunikacija tijekom upotrebe ovog telefona.

Ovaj je proizvod u skladu s dostupnim tehničkim specifikacijama Inovacija, znanosti i ekonomskog razvoja Kanade.

Avis de Conformité Canadien

Cet appareil est conforme aux normes RSS exemptes de licence RSS d'Industry Canada. Le fonctionnement de cet appareil est soumis à deux conditions : (1) ce périphérique ne doit pas causer d'interférence et (2) ce périphérique doit supporter les interférences, y compris celles susceptibles d'entraîner un fonctionnement non

souhaitable de l'appareil. La protection des communications ne peut pas être assurée lors de l'utilisation de ce téléphone.

Le présent produit po istočnom vremenu conforme pritisnuti element spécifications tehnike applicables d'Innovation, znanosti postavljane hrvatskoga économié Kanada.

FCC Izjave o sukladnosti

Federalna komisija za komunikacije (FCC) zahtijeva izjavu o sukladnosti za sljedeće:

FCC Izjava za dio 15.21

Promjene ili izmjene koje izričito nije odobrila strana odgovorna za usklađenost mogu uskratiti pravo korisniku na upotrebu opreme.

FCC Izjava o izloženosti RF zračenju

Oprema je usklađena s ograničenjima izlaganja radijaciji FCC-a postavljenim za nenadziranu okolinu. Krajnji korisnik mora slijediti određene upute o radu kako bi udovoljio propisima o izloženosti RF zračenju. Ovaj prijenosnik mora biti udaljen najmanje 20 cm od korisnika i ne smije biti pridružen niti zajednički djelovati s drugom antenom ili prijenosnikom.

FCC Izjava o prijemnicima i digitalnim uređajima klase B

Ovaj je proizvod provjeren i sukladan je s tehničkim zahtjevima digitalnog uređaja klase B u skladu s člankom 15 pravila FCC-a. Ta su ograničenja određena da bi se omogućila prihvatljiva zaštita od štetnih smetnji prilikom instalacije u stambenom okruženju. Oprema generira, upotrebljava te može odašiljati radiofrekvencijsku energiju te ako se ne instalira i ne upotrebljava u skladu s uputama, može izazvati štetne smetnje u radijskoj komunikaciji. No ne jamči se da u određenoj instalaciji neće doći do smetnji.

Ako ova oprema prouzroči štetne smetnje u prijemu radijskog ili televizijskog signala, što se može utvrditi isključivanjem i uključivanjem opreme, preporučujemo korisniku da otkloni smetnje primjenom neke od sljedećih mjera:

- preusmjeravanjem i premještanjem antene,
- povećavanjem udaljenosti između opreme ili uređaja,
- povezivanjem opreme na utičnicu na kojoj nije povezan prijemnik,
- traženjem savjeta od prodavača ili iskusnog tehničara za radiotelevizijsku opremu.

Pregled sigurnosti Cisco proizvoda

Ovaj proizvod sadrži kriptografske značajke i podliježe zakonima Sjedinjenih Američkih Država i lokalnih država koji reguliraju odnose uvoza, izvoza, prijenosa i uporabe. Isporuca Ciscovih kriptografskih proizvoda ne podrazumijeva ovlaštenje treće strane za uvoz, izvoz, distribuciju i uporabu šifriranja. Uvoznici, izvoznici, distributeri i korisnici, odgovorni su za udovoljavanje SAD i lokalnim zakonima. Uporabom ovoga proizvoda pristali ste na ispunjavanje primjenjivih zakona i propisa. Ako niste u stanju udovoljiti zahtjeve zakona SAD i lokalnih zakona, odmah vratite ovaj proizvod.

Druge informacije o pravilima izvoza za SAD možete naći na <https://www.bis.doc.gov/policiesandregulations/ear/index.htm>.

Važne mrežne informacije

Licencni ugovor s krajnjim korisnikom

Licencni ugovor s krajnjim korisnikom (EULA) nalazi se ovdje: <https://www.cisco.com/go/eula>

Regulativna sukladnost i podaci o sigurnosti

Regulativna sukladnost i podaci o sigurnosti (RCSI) nalaze se ovdje:

