



Cisco IP -puhelinten 7800- ja 8800-sarjan lisälaitteopas Cisco Unified Communications Manager -ratkaisulle

Julkaistu: 2017-09-01

Muokattu: 2021-02-09

Americas Headquarters

Cisco Systems, Inc.
170 West Tasman Drive
San Jose, CA 95134-1706
USA
<http://www.cisco.com>
Tel: 408 526-4000
800 553-NETS (6387)
Fax: 408 527-0883

THE SPECIFICATIONS AND INFORMATION REGARDING THE PRODUCTS IN THIS MANUAL ARE SUBJECT TO CHANGE WITHOUT NOTICE. ALL STATEMENTS, INFORMATION, AND RECOMMENDATIONS IN THIS MANUAL ARE BELIEVED TO BE ACCURATE BUT ARE PRESENTED WITHOUT WARRANTY OF ANY KIND, EXPRESS OR IMPLIED. USERS MUST TAKE FULL RESPONSIBILITY FOR THEIR APPLICATION OF ANY PRODUCTS.

THE SOFTWARE LICENSE AND LIMITED WARRANTY FOR THE ACCOMPANYING PRODUCT ARE SET FORTH IN THE INFORMATION PACKET THAT SHIPPED WITH THE PRODUCT AND ARE INCORPORATED HEREIN BY THIS REFERENCE. IF YOU ARE UNABLE TO LOCATE THE SOFTWARE LICENSE OR LIMITED WARRANTY, CONTACT YOUR CISCO REPRESENTATIVE FOR A COPY.

The following information is for FCC compliance of Class A devices: This equipment has been tested and found to comply with the limits for a Class A digital device, pursuant to part 15 of the FCC rules. These limits are designed to provide reasonable protection against harmful interference when the equipment is operated in a commercial environment. This equipment generates, uses, and can radiate radio-frequency energy and, if not installed and used in accordance with the instruction manual, may cause harmful interference to radio communications. Operation of this equipment in a residential area is likely to cause harmful interference, in which case users will be required to correct the interference at their own expense.

The following information is for FCC compliance of Class B devices: This equipment has been tested and found to comply with the limits for a Class B digital device, pursuant to part 15 of the FCC rules. These limits are designed to provide reasonable protection against harmful interference in a residential installation. This equipment generates, uses and can radiate radio frequency energy and, if not installed and used in accordance with the instructions, may cause harmful interference to radio communications. However, there is no guarantee that interference will not occur in a particular installation. If the equipment causes interference to radio or television reception, which can be determined by turning the equipment off and on, users are encouraged to try to correct the interference by using one or more of the following measures:

- Reorient or relocate the receiving antenna.
- Increase the separation between the equipment and receiver.
- Connect the equipment into an outlet on a circuit different from that to which the receiver is connected.
- Consult the dealer or an experienced radio/TV technician for help.

Modifications to this product not authorized by Cisco could void the FCC approval and negate your authority to operate the product.

The Cisco implementation of TCP header compression is an adaptation of a program developed by the University of California, Berkeley (UCB) as part of UCB's public domain version of the UNIX operating system. All rights reserved. Copyright © 1981, Regents of the University of California.

NOTWITHSTANDING ANY OTHER WARRANTY HEREIN, ALL DOCUMENT FILES AND SOFTWARE OF THESE SUPPLIERS ARE PROVIDED "AS IS" WITH ALL FAULTS. CISCO AND THE ABOVE-NAMED SUPPLIERS DISCLAIM ALL WARRANTIES, EXPRESSED OR IMPLIED, INCLUDING, WITHOUT LIMITATION, THOSE OF MERCHANTABILITY, FITNESS FOR A PARTICULAR PURPOSE AND NON-INFRINGEMENT OR ARISING FROM A COURSE OF DEALING, USAGE, OR TRADE PRACTICE.

IN NO EVENT SHALL CISCO OR ITS SUPPLIERS BE LIABLE FOR ANY INDIRECT, SPECIAL, CONSEQUENTIAL, OR INCIDENTAL DAMAGES, INCLUDING, WITHOUT LIMITATION, LOST PROFITS OR LOSS OR DAMAGE TO DATA ARISING OUT OF THE USE OR INABILITY TO USE THIS MANUAL, EVEN IF CISCO OR ITS SUPPLIERS HAVE BEEN ADVISED OF THE POSSIBILITY OF SUCH DAMAGES.

Any Internet Protocol (IP) addresses and phone numbers used in this document are not intended to be actual addresses and phone numbers. Any examples, command display output, network topology diagrams, and other figures included in the document are shown for illustrative purposes only. Any use of actual IP addresses or phone numbers in illustrative content is unintentional and coincidental.

All printed copies and duplicate soft copies of this document are considered uncontrolled. See the current online version for the latest version.

Cisco has more than 200 offices worldwide. Addresses and phone numbers are listed on the Cisco website at www.cisco.com/go/offices.

Cisco and the Cisco logo are trademarks or registered trademarks of Cisco and/or its affiliates in the U.S. and other countries. To view a list of Cisco trademarks, go to this URL: <https://www.cisco.com/c/en/us/about/legal/trademarks.html>. Third-party trademarks mentioned are the property of their respective owners. The use of the word partner does not imply a partnership relationship between Cisco and any other company. (1721R)

© 2017–2020 Cisco Systems, Inc. Kaikki oikeudet pidätetään.



SISÄLLYS

LUKU 1

Lisälaitteiden yleiskatsaus 1

Lisälaitetuki 1

Lisälaitetuki – Cisco IP -puhelinten 7800-sarja 1

Lisälaitetuki – Cisco IP -puhelinten 8800-sarja 3

Uudet ja muuttuneet tiedot 5

Laiteohjelmistoversion 14.0(1) uudet ja muuttuneet ominaisuudet 5

Laiteohjelmistoversion 12.8(1) uudet ja muuttuneet tiedot 5

Laiteohjelmistoversion 12.7(1) uudet ja muuttuneet ominaisuudet 6

Laiteohjelmistoversion 12.6(1) uudet tiedot 6

Laiteohjelmistoversion 12.5(1)SR3 uudet tiedot 7

Laiteohjelmistoversion 12.5(1)SR2 uudet tiedot 7

Laiteohjelmistoversioiden 12.5(1) ja 12.5(1)SR1 uudet ja muuttuneet ominaisuudet 7

Uusien lisälaitteiden tiedot, 12.1(1)SR1 7

Uusien lisälaitteiden tiedot, 12.1(1) 8

Ciscen laitteiden rajoitetun vuoden takuun ehdot 8

LUKU 2

Kuulokkeet 9

Tärkeitä kuulokkeiden turvallisuutta koskevia tietoja 9

Cisco-kuulokkeiden 500-sarja 9

Cisco-kuulokkeiden 521 ja 522 ohjauspainikkeet ja -laitteisto 13

Cisco-kuulokkeiden 531 ja 532 USB-sovittimen painikkeet ja laitteisto 14

Cisco-kuulokkeiden 561 ja 562 painikkeet ja LED-merkkivalo 15

Cisco-kuulokkeiden 561 ja 562 vakiojalusta 17

Cisco-kuulokkeet 561 ja 562 monitoimijalustalla 18

Cisco-kuulokkeiden 700-sarja 20

Cisco-kuulokkeet 730 Painikkeet ja laitteisto 20

Kolmannen osapuolen kuulokkeet	23
Äänen laatu	24
Langalliset kuulokkeet	24
Langattomat Bluetooth-kuulokkeet	24
Langattomat kuulokkeet	26
Cisco-kuulokkeiden määrittäminen Cisco Unified Communications Managerissa	26
Yksittäisen puhelimen kuulokkeiden määrittäminen	27
Kuulokkeiden parametrit Cisco Unified Communications Manager -ratkaisussa	28
Laajakaistakoodekin määrittäminen	29
Kuulokkeiden hallinta vanhemmissa Cisco Unified Communications Manager -versioissa	30
Kuulokkeiden oletuskonfigurointitiedoston lataaminen	31
Kuulokkeiden oletuskonfigurointitiedoston muokkaaminen	31
Oletuskonfigurointitiedoston asentaminen Cisco Unified Communications Managerissa	33
Cisco TFTP -palvelimen käynnistäminen uudelleen	34
Kuulokkeiden kytkeminen puhelimeen	34
Tavallisten kuulokkeiden yhdistäminen	34
USB-kuulokkeiden yhdistäminen	35
Ciscon vakiojalustan yhdistäminen Y-kaapelin avulla	36
Monitoimijalustan liittäminen Bluetooth-laitteeseen	36
Monitoimijalustan yhteyden katkaiseminen Bluetooth-laitteeseen	36
Kaikkien Bluetooth-parien poistaminen	37
Puhelimen päivityksen lykkääminen	37
Cisco-kuulokkeiden mukauttaminen	37
Cisco-kuulokkeiden 500-sarjan mukautus	38
Ala- ja ylätaajuuksien säätäminen	38
Säädä kaiuttimen sivuääniä	38
Mikrofonin äänenvoimakkuuden säätäminen	38
Cisco-kuulokkeiden 700-sarjan mukautus	39
Cisco-kuulokkeet 730 – kohinanvaimennuksen tehon asettaminen	39
Cisco-kuulokkeet 730 – sivuäänten voimakkuuden asettaminen	39
Cisco-kuulokkeet 730 – yleisasetusten määrittäminen	39
Cisco-kuulokkeet 730 – asetusten palauttaminen	40
Cisco-kuulokkeet 730 – tietojen tarkasteleminen	40
Kuulokkeiden soittoasetusten muuttaminen	41

Mikrofonin testaaminen	41
Cisco-kuulokkeiden laiteohjelmiston päivittäminen Cisco IP -puhelimella	42
Puhelimen kuulokkeiden määrittäminen	42
Cisco-kuulokkeiden asetusten palauttaminen puhelimella	42
Kuulokkeiden sivuäänen säätäminen	43
Bluetoothin ottaminen käyttöön tai poistaminen käytöstä	43
Bluetooth-kuulokkeiden lisääminen	43
Bluetooth-kuulokkeiden yhteyden katkaiseminen	43
Bluetooth-kuulokkeiden poistaminen	44
Tavallisten laajakaistakuulokkeiden määrittäminen	44
E-hookswitch-ohjauksen käyttöönotto puhelimesta	44
Puhelun soittaminen standardikuulokkeilla	45
Äänipolkuvalinta	45
Kuulokkeiden vaihto puhelun aikana	45
Cisco-kuulokkeiden vianmääritys	46
Kuulokkeiden rekisteröinnin vahvistaminen	46
Kuulokkeista ei kuulu ääntä	46
Heikko äänenlaatu	47
Mikrofoni ei ota vastaan ääntä	47
Kuulokkeet eivät lataudu	48
Kuulokkeiden akun lataus tyhjenee	49
<hr/>	
LUKU 3	
Näppäinlaajennukset	51
Cisco IP -puhelinien näppäinlaajennuksen määrittämisen yleiskatsaus	51
Näppäinlaajennuksen painikkeet	54
Cisco IP -puhelimien 8800 näppäinlaajennusmoduulin saraketila	55
Näppäinlaajennusmoduulin määrittäminen Cisco Unified Communications Managerissa	57
Näppäinlaajennuksen asetusten määrittäminen Cisco Unified Communications Manager -ratkaisussa	57
Mukautetut taustakuvat	58
Näppäinlaajennuksen liittäminen Cisco IP -puhelimeen	58
Näppäinlaajennusmoduulin määrittäminen puhelimella	62
Taustakuvan vaihtaminen	62
Näppäinlaajennusmoduulin näytön kirkkauden säätäminen	63

Puhelun soittaminen näppäinlaajennuksen avulla	63
Näppäinlaajennuksen vianmääritys	63
Näppäinlaajennuksen asetusten tekeminen	64
Yhden LCD-näytön näppäinlaajennuksen asetusten palauttaminen	64
Kahden LCD-näytön näppäinlaajennuksen asetusten palauttaminen	65
Näppäinlaajennuksen virtaa koskevat tiedot	65

LUKU 4**Seinäasennussarjat 67**

Seinäasennussarjat	67
Seinäasennusosat	68
Varaseinäasennussarjan asentaminen	73
Seinäkiinnikkeen kiinnittäminen seinään	73
Puhelinkiinnikkeen kiinnittäminen puhelimeen	76
Kaapeleiden liittäminen puhelimeen	78
Puhelimen kiinnittäminen seinäkiinnikkeeseen	78
Puhelimen irrottaminen seinäasennussarjasta	80
Puhelimen kuulokepidikkeen säätäminen	81

LUKU 5**Muut lisälaitteet 83**

Silikonisuojaukset	83
Cisco IP -puhelimen silikonisuojuksen asentaminen	84
Cisco IP -puhelimen luurin suojuksen asentaminen	85
Silikonisuojuksen puhdistaminen	86
Jalustan kytkentä	86
Puhelimen suojaaminen kaapelilukolla	87
Ulkoiset kaiuttimet ja mikrofoni	87

LUKU 6**Tuoteturvallisuus ja 89**

Vaatimustenmukaisuuslausunnot	89
Euroopan unionin vaatimustenmukaisuuslausunnot	89
CE-merkintä	89
Kanadan vaatimustenmukaisuuslausunnot	89
FCC:n vaatimustenmukaisuuslausunnot	90
FCC-säännösten osaa 15.21 koskeva lausunto	90

FCC-säännösten radiotaajuussäteilylle altistumista koskeva lausunto	90
FCC-säännösten vastaanottimia ja luokan B digitaalisia laitteita koskeva lausunto	90
Cisco Product Security -yleiskatsaus	90
Tärkeät tiedot verkossa	91



LUKU 1

Lisälaitteiden yleiskatsaus

- [Lisälaitetuki, sivulla 1](#)
- [Uudet ja muuttuneet tiedot, sivulla 5](#)
- [Ciscon laitteiden rajoitetun vuoden takuun ehdot, sivulla 8](#)

Lisälaitetuki

Cisco IP -puhelimet tukevat useita eri lisälaitteita, kuten kuulokkeita, ulkoisia kaiuttimia, seinäasennussarjoja ja näppäinlaajennuksia. Lisälaitetuki vaihtelee puhelinmallikohtaisesti, joten tarkista tässä luvussa olevat tiedot, ennen kuin ostat lisälaitteen tai käytät sitä.

Tässä asiakirjassa eriteltyjen lisälaitteiden lisäksi puhelimelle on mahdollista hankkia muitakin lisävarusteita, kuten virtajohtoja, virranlähteitä tai varakehyksiä. Lisätietoja on puhelimen teknisissä tuotetiedoissa.

- Tuotteen Cisco IP -puhelinin 8800-sarja tekniset tuotetiedot ovat täällä:
<http://www.cisco.com/c/en/us/products/collaboration-endpoints/unified-ip-phone-8800-series/datasheet-listing.html>.
- Tuotteen Cisco IP -puhelinin 7800-sarja tekniset tuotetiedot ovat täällä:
<http://www.cisco.com/c/en/us/products/collaboration-endpoints/unified-ip-phone-7800-series/datasheet-listing.html>.

Asiaan liittyviä aiheita

[Kolmannen osapuolen kuulokkeet, sivulla 23](#)

[Cisco IP -puhelinin näppäinlaajennuksen määrittämisen yleiskatsaus, sivulla 51](#)

[Seinäasennussarjat, sivulla 67](#)

Lisälaitetuki – Cisco IP -puhelinin 7800-sarja

Seuraavassa taulukossa on lisälaitteen valinnassa hyödyllisiä ohjeita.

Taulu 1. Lisälaitetuki – Cisco IP -puhelinin 7800-sarja

Lisälaite	Tyyppi	7811	7821	7841	7861
Ciscon lisälaite					
Seinäasennussarja		Tuettu	Tuettu	Tuettu	Tuettu

Lisälaite	Tyyppi	7811	7821	7841	7861
Jalusta		Tuettu (ei säädettävissä)	Tuettu	Tuettu	Tuettu
Cisco-kuulokkeiden 530-sarja	Analoginen Cisco IP -puhelimet 7821, 7841 ja 7861 eivät tunnista, onko analogiset kuulokkeet liitetty. Kuulokkeet tulevat näkyviin Lisälaitteet-ikkunaan.	Ei tuettu	Tuettu	Tuettu	Tuettu
Cisco-kuulokkeet 561 ja 562	Analoginen Cisco IP -puhelimet 7821, 7841 ja 7861 eivät tunnista, onko analogiset kuulokkeet liitetty. Kuulokkeet tulevat näkyviin Lisälaitteet-ikkunaan.	Ei tuettu	Tuettu	Tuettu	Tuettu
Cisco-kuulokkeet 730	USB	Ei tuettu	Ei tuettu	Ei tuettu	Ei tuettu
Cisco-kuulokkeet 730	Bluetooth	Ei tuettu	Ei tuettu	Ei tuettu	Ei tuettu
Muun valmistajan lisälaitteet					
Kuulokkeet	Analoginen Cisco IP -puhelimet 7821, 7841 ja 7861 eivät tunnista, onko analogiset kuulokkeet liitetty. Kuulokkeet tulevat näkyviin Lisälaitteet-ikkunaan.	Ei tuettu	Tuettu	Tuettu	Tuettu
Kuulokkeet	Analoginen, laajakaista	Ei tuettu	Tuettu	Tuettu	Tuettu
Kuulokkeet	Langallinen	Ei tuettu	Tuettu	Tuettu	Tuettu
Kuulokkeet	USB	Ei tuettu	Ei tuettu	Ei tuettu	Ei tuettu
Kuulokkeet	E-Hookswitch-kuulokkeet	Ei tuettu	Tuettu	Tuettu	Tuettu

Lisälaite	Tyyppi	7811	7821	7841	7861
Kuulokkeet	Bluetooth	Ei tuettu	Ei tuettu	Ei tuettu	Ei tuettu
Kaapelilukko		Ei tuettu	Ei tuettu	Ei tuettu	Ei tuettu
Mikrofoni	Ulkoinen tietokone	Ei tuettu	Ei tuettu	Ei tuettu	Ei tuettu
Kaiuttimet	Ulkoinen tietokone	Ei tuettu	Ei tuettu	Ei tuettu	Ei tuettu

Lisälaitetuki – Cisco IP -puhelinten 8800-sarja

Seuraavassa taulukossa on lisälaitteen valinnassa hyödyllisiä ohjeita.

Taulu 2. Lisälaitetuki – Cisco IP -puhelinten 8800-sarja

Lisälaite	Tyyppi	8811 ja 8841	8845	8851	8851NR	8861	8865	8865NR
Ciscon lisälaite								
Cisco IP -puhelimen 8800 näppäinlaajennus	Lisämoduuli	Ei tuettu	Ei tuettu	Tuettu Tukee enintään kahta Laaj.mod.	Tuettu Tukee enintään kahta Laaj.mod.	Tuettu Tukee enintään kolmea Laaj.mod.	Tuettu Tukee enintään kolmea Laaj.mod.	Tuettu Tukee enintään kolmea Laaj.mod.
Cisco IP -puhelinten 8851/8861 näppäinlaajennus	Lisämoduuli	Ei tuettu	Ei tuettu	Tuettu Tukee enintään 2 samantyypp. laaj.mod	Tuettu Tukee enintään 2 samantyypp. laaj.mod.	Tuettu Tukee enintään 3 samantyypp. laaj.mod.	Ei tuettu	Ei tuettu
Cisco IP -puhelimen 8865 näppäinlaajennus	Lisämoduuli	Ei tuettu	Ei tuettu	Ei tuettu	Ei tuettu	Ei tuettu	Tuettu Tukee enintään 3 samantyypp. laaj.mod	Tuettu Tukee enintään 3 samantyypp. laaj.mod
Seinäasennussarja		Tuettu	Tuettu	Tuettu	Tuettu	Tuettu	Tuettu	Tuettu
Jalusta		Tuettu	Tuettu	Tuettu	Tuettu	Tuettu	Tuettu	Tuettu
Cisco-kuulokkeet 521 ja 522	USB	Ei tuettu	Ei tuettu	Tuettu	Tuettu	Tuettu	Tuettu	Tuettu
Cisco-kuulokkeiden 530-sarja	Standard	Tuettu	Tuettu	Tuettu	Tuettu	Tuettu	Tuettu	Tuettu
Cisco-kuulokkeiden 530-sarja	USB-sovitin	Ei tuettu	Ei tuettu	Tuettu	Tuettu	Tuettu	Tuettu	Tuettu

Lisälaite	Tyyppi	8811 ja 8841	8845	8851	8851NR	8861	8865	8865NR
Cisco-kuulokkeet 561 ja 562	Standard	Tuettu	Tuettu	Tuettu	Tuettu	Tuettu	Tuettu	Tuettu
Cisco-kuulokkeet 561 ja 562	USB	Ei tuettu	Ei tuettu	Tuettu	Tuettu	Tuettu	Tuettu	Tuettu
Cisco-kuulokkeet 730	USB	Ei tuettu	Ei tuettu	Ei tuettu	Tuettu	Tuettu	Tuettu	Tuettu
Cisco-kuulokkeet 730	Bluetooth	Ei tuettu	Ei tuettu	Tuettu	Tuettu	Ei tuettu	Tuettu	Ei tuettu
Muun valmistajan lisälaitteet								
Kuulokkeet	Analoginen	Tuettu	Tuettu	Tuettu	Tuettu	Tuettu	Tuettu	Tuettu
Kuulokkeet	Analoginen, laajakaista	Tuettu	Tuettu	Tuettu	Tuettu	Tuettu	Tuettu	Tuettu
Kuulokkeet	Bluetooth	Ei tuettu	Tuettu	Tuettu	Ei tuettu	Tuettu	Tuettu	Ei tuettu
Kuulokkeet	USB	Ei tuettu	Ei tuettu	Tuettu	Tuettu	Tuettu	Tuettu	Tuettu
Kuulokkeet	EHS-kuulokkeet	Tuettu Katso Huomautus 1.	Tuettu Katso Huomautus 1.	Tuettu Katso Huomautus 2.	Tuettu Katso Huomautus 2.	Tuettu Katso Huomautus 2.	Tuettu Katso Huomautus 2.	Tuettu Katso Huomautus 2.
Mikrofonit	Ulkoinen tietokone	Ei tuettu	Ei tuettu	Ei tuettu	Ei tuettu	Tuettu	Tuettu	Tuettu
Kaapelilukko		Tuettu	Tuettu	Tuettu	Tuettu	Tuettu	Tuettu	Tuettu
Kaiuttimet	Ulkoinen tietokone	Ei tuettu	Ei tuettu	Ei tuettu	Ei tuettu	Tuettu	Tuettu	Tuettu



Huomautus EHS-kuulokkeiden käyttäjien on huomioitava seuraavaa:

1. EHS-kuulokkeet yhdistetään Cisco IP -puhelimiin 8811, 8841 ja 8845 lisälaiteliittimellä.
2. EHS-kuulokkeet yhdistetään Cisco IP -puhelimiin 8851NR ja 8865NR lisälaiteliittimellä tai USB-portilla.
3. EHS-kuulokkeet yhdistetään Cisco IP -puhelimiin 8851, 8861 ja 8865 lisälaiteliittimellä, USB-portilla tai Bluetoothilla.

Uudet ja muuttuneet tiedot

Laiteohjelmistoversion 14.0(1) uudet ja muuttuneet ominaisuudet

Taulu 3. Cisco IP -puhelinten 7800- ja 8800-sarjan lisälaitteoppaan muutokset, laiteohjelmistoversio 14.(1)

Ominaisuus	Uudet ja muuttuneet ominaisuudet
Cisco IP -puhelimen silikonisuojaus	Silikonisuojaus, sivulla 83
Cisco-kuulokkeiden 500-sarjan uusi valikkoasetus	Kuulokkeiden soittoasetusten muuttaminen, sivulla 41
Kuulokepäivityksen edistymisen ilmaisin	Cisco-kuulokkeiden laiteohjelmiston päivittäminen Cisco IP -puhelimella, sivulla 42

Laiteohjelmistoversion 12.8(1) uudet ja muuttuneet tiedot

Muutokset	Sisältö päivitetty
Lisää niiden ruuvien tekniset tiedot, joilla näppäinlaajennusmoduulin rankaliitäntä ja puhelin kiinnitetään.	Näppäinlaajennuksen liittäminen Cisco IP -puhelimeen, sivulla 58

Laiteohjelmistoversion 12.7(1) uudet ja muuttuneet ominaisuudet

Taulu 4. Cisco IP -puhelinten 7800- ja 8800-sarjan lisälaitteoppaan muutokset, laiteohjelmistoversio 12.7(1).

Muutos	Päivitetty osio
Cisco-kuulokkeet 730 Tuki	<p>Päivitetty osiot:</p> <ul style="list-style-type: none"> • Cisco-kuulokkeiden määrittäminen Cisco Unified Communications Managerissa, sivulla 26 • Lisälaitetuki – Cisco IP -puhelinten 7800-sarja, sivulla 1 • Lisälaitetuki – Cisco IP -puhelinten 8800-sarja, sivulla 3 <p>Uudet osiot:</p> <ul style="list-style-type: none"> • Kuulokkeiden hallinta vanhemmissa Cisco Unified Communications Manager -versioissa, sivulla 30 • Cisco-kuulokkeiden 700-sarjan mukautus, sivulla 39 • Cisco-kuulokkeet 730 – kohinanvaimennuksen tehon asettaminen, sivulla 39 • Cisco-kuulokkeet 730 – sivuäänten voimakkuuden asettaminen, sivulla 39 • Cisco-kuulokkeet 730 – yleisasetusten määrittäminen, sivulla 39 • Cisco-kuulokkeet 730 – asetusten palauttaminen, sivulla 40 • Cisco-kuulokkeet 730 – tietojen tarkasteleminen, sivulla 40
E-hook-toiminnon päivitys.	E-hookswitch-ohjauksen käyttöönotto puhelimesta, sivulla 44
Cisco-kuulokkeiden 500-sarjan laiteohjelmistoversion 1.5 muutos	Kaikkien Bluetooth-parien poistaminen, sivulla 37
Näppäinlaajennusmoduulien taustapaperituen päivitys	<ul style="list-style-type: none"> • Mukautetut taustakuvat, sivulla 58 • Taustakuvan vaihtaminen, sivulla 62

Laiteohjelmistoversion 12.6(1) uudet tiedot

Laiteohjelmistoversio 12.6(1) ei edellyttänyt päivityksiä lisälaitteoppaaseen.

Laiteohjelmistoversion 12.5(1)SR3 uudet tiedot

Taulu 5. Cisco IP -puhelinten 7800- ja 8800-sarjan lisälaitteoppaan muutokset, laiteohjelmistoversio 12.5(1)SR3.

Muutos	Päivitetty osio
Cisco-kuulokkeiden järjestelmänvalvojan asetusten palauttaminen	Cisco-kuulokkeiden asetusten palauttaminen puhelimella, sivulla 42

Laiteohjelmistoversion 12.5(1)SR2 uudet tiedot

Laiteohjelmistoversio 12.5(1)SR2 ei edellyttänyt päivityksiä.

Laiteohjelmistoversio 12.5(1)SR2 korvaa laiteohjelmistoversiot 12.5(1) ja 12.5(1)SR1. Laiteohjelmistoversiot 12.5(1) ja 12.5(1)SR1 on siirretty ja laiteohjelmistoversio 12.5(1)SR2 korvaa ne.

Laiteohjelmistoversioiden 12.5(1) ja 12.5(1)SR1 uudet ja muuttuneet ominaisuudet

Taulu 6. Cisco IP -puhelinten 7800- ja 8800-sarjan lisälaitteoppaan muutokset, laiteohjelmistoversio 12.5(1) ja 12.5(1)SR1.

Muutos	Päivitetty osio
Cisco-kuulokkeet 561 ja 562	Cisco-kuulokkeiden 500-sarja, sivulla 9
Cisco-kuulokkeiden 561 ja 562 monitoimijalusta	Cisco-kuulokkeet 561 ja 562 monitoimijalustalla, sivulla 18
Kuulokkeiden parametrien etämäärityksen tuki	Kuulokkeiden hallinta vanhemmissa Cisco Unified Communications Manager -versioissa, sivulla 30

Uusien lisälaitteiden tiedot, 12.1(1)SR1

Taulu 7. Cisco IP -puhelinten 7800- ja 8800-sarjan lisälaitteoppaan muutokset, laiteohjelmistoversio 12.1(1)SR1.

Muutos	Päivitetty osio
Päivitetty näppäinlaajennusten Cisco-taustakuvaa varten.	Taustakuvan vaihtaminen, sivulla 62

Uusien lisälaitteiden tiedot, 12.1(1)

Taulu 8. Cisco IP -puhelinten 7800- ja 8800-sarjan lisälaitteoppaan muutokset, laiteohjelmistoversio 12.1(1).

Muutos	Päivitetty osio
Päivitetty Cisco-kuulokkeille 531 ja Cisco-kuulokkeille 532.	Cisco-kuulokkeiden 500-sarja, sivulla 9
	Cisco-kuulokkeiden mukauttaminen, sivulla 37
	Mikrofonin äänenvoimakkuuden säätäminen, sivulla 38
	Säädä kaiuttimen sivuääniä, sivulla 38
	Ala- ja ylätaajuuksien säätäminen, sivulla 38
Cisco-kuulokkeet 521 ja 522	Cisco-kuulokkeiden 500-sarja, sivulla 9

Ciscon laitteiden rajoitetun vuoden takuun ehdot

Laitteiston takuuta ja takuaikana käytettävissä olevia palveluita koskevat tietyt ehdot.

Virallinen takuutodistus sekä Ciscon ohjelmistoja koskevat takuut ja käyttöoikeussopimukset ovat saatavilla Cisco.com-sivustossa seuraavassa URL-osoitteessa: <https://www.cisco.com/go/hwwarranty>.



LUKU 2

Kuulokkeet

- Tärkeitä kuulokkeiden turvallisuutta koskevia tietoja, sivulla 9
- Cisco-kuulokkeiden 500-sarja, sivulla 9
- Cisco-kuulokkeiden 700-sarja, sivulla 20
- Kolmannen osapuolen kuulokkeet, sivulla 23
- Cisco-kuulokkeiden määrittäminen Cisco Unified Communications Managerissa, sivulla 26
- Kuulokkeiden kytkeminen puhelimeen, sivulla 34
- Puhelimen päivityksen lykkääminen, sivulla 37
- Cisco-kuulokkeiden mukauttaminen, sivulla 37
- Puhelimen kuulokkeiden määrittäminen, sivulla 42
- Puhelun soittaminen standardikuulokkeilla, sivulla 45
- Äänipolkuvalinta, sivulla 45
- Kuulokkeiden vaihto puhelun aikana, sivulla 45
- Cisco-kuulokkeiden vianmäärittäminen, sivulla 46

Tärkeitä kuulokkeiden turvallisuutta koskevia tietoja



Korkea äänenpaine – Vältä kuuntelemista suurilla äänenvoimakkuuksilla pitkiä aikoja kuulovaurioiden ehkäisemiseksi.

Kun liität kuulokkeet, laske äänenvoimakkuutta, ennen kuin asetat kuulokkeet korville. Jos muistat laskea äänenvoimakkuutta, ennen kuin otat kuulokkeet pois, äänenvoimakkuus pysyy alhaisempana, kun asetat kuulokkeet seuraavan kerran korville.

Ota ympäristö huomioon. Kun käytät kuulokkeita, ne saattavat vaimentaa tärkeitä ulkoisia ääniä, kuten hälytysääniä. Älä käytä kuulokkeita ajaessasi. Älä jätä kuulokkeita äläkä kuulokejohtoja paikoihin, joissa niihin voi kompastua. Katso aina kuulokkeiden tai kuulokejohtojen lähellä olevien lasten perään.

Cisco-kuulokkeiden 500-sarja

Käytettävissä ovat seuraavat Cisco-kuulokkeet:

- Cisco 521-kuulokkeet – kuulokkeet sisältävät yksittäisen korvakappaleen, jossa on inline-USB-säädin.
- Cisco 522 -kuulokkeet – Kuulokkeet sisältävät kaksi korvakappaletta, joissa on inline-USB-säädin.

- Cisco 531 -kuulokkeet – Kuulokkeet sisältävät yksittäisen korvakappaleen, jota voidaan käyttää joko vakiokuulokkeena tai USB-kuulokkeena USB-sovittimen kanssa.
- Cisco 532 -kuulokkeet – Vakiokuulokkeet sisältävät kaksi korvakappaletta, joita voidaan käyttää joko vakiokuulokkeena tai USB-kuulokkeena USB-sovittimen kanssa.
- Cisco 561-kuulokkeet – Langattomat kuulokkeet sisältävät yksittäisen korvakappaleen ja mukana toimitettavan jalustan.
- Cisco 562-kuulokkeet – Langattomat kuulokkeet sisältävät kaksi korvakappaletta ja mukana toimitettavan jalustan.

Cisco-kuulokkeet 521 ja 522

Cisco-kuulokkeet 521 ja 522 ovat langallisia kuulokkeita, jotka on kehitetty Cisco IP -puhelinten ja -laitteiden kanssa käytettäväksi. Cisco-kuulokkeissa 521 on yksittäinen korvakappale käyttömukavuuden parantamiseksi. Cisco-kuulokkeissa 522 on kaksi korvakappaletta meluisassa työympäristössä tapahtuvaa käyttöä varten.

Molemmissa kuulokkeissa on 3,5 mm liitin kannettavia tietokoneita ja mobiililaitteita varten. Inline USB-ohjain on myös käytettävissä Cisco IP-puhelinmalleissa 8851, 8851NR 8861 ja 8865NR. Ohjaimen avulla on helppoa vastata puheluihin ja käyttää puhelimen perustoimintoja, kuten pitoa ja palaamista, mykistämistä ja äänenvoimakkuuden säätöä.

Puhelimen laiteohjelmiston version on oltava 12.1(1) tai uudempi versio, jotta nämä kuulokkeet toimivat oikein.

Kuva 1. Cisco-kuulokkeet 521



Kuva 2. Cisco-kuulokkeet 522



Cisco-kuulokkeet 531 ja 532

Cisco-kuulokkeita 531 ja 532 voi käyttää vakiokuulokkeina puhelimissa. Liitä kuulokkeet kuulokeporttiin RJ-liittimellä.

Cisco-kuulokkeiden USB-ohjain on myös käytettävissä Cisco IP -puhelinmalleissa 8851, 8851NR 8861 ja 8865NR. Sovitin muuntaa Cisco-kuulokkeet 531 ja 532 USB-kuulokkeiksi ja tarjoaa joitakin lisäominaisuuksia. Sen avulla voit käsitellä puheluita, testata mikrofonia ja mukauttaa ala- ja ylätaajuuksien, vahvistuksen ja sivuäänien asetuksia.

Puhelimen laiteohjelmiston version on oltava 12.1(1) tai uudempi versio, jotta nämä kuulokkeet toimivat oikein.

Kuva 3. Cisco-kuulokkeet 531



Kuva 4. Cisco-kuulokkeet 532



Cisco-kuulokkeet 561 ja 562

Cisco-kuulokkeet 561 ja 562 ovat langattomia kuulokkeita, jotka on suunniteltu nykyaikaiseen työympäristöön. Cisco-kuulokkeissa 561 on yksittäinen korvakappale käyttömukavuuden parantamiseksi. Cisco-kuulokkeissa 562 on kaksi korvakappaletta meluisassa työympäristössä tapahtuvaa käyttöä varten.

Molempien kuulokkeiden mukana toimitetaan joko vakio- tai monitoimijalusta kuulokkeiden lataamista varten sekä kuulokkeiden virtatason valvomiseen merkkivalon avulla. Molemmat jalustat ilmaisevat puhelun tilan, kuten saapuvan puhelun, aktiivisen puhelun ja puhelun mykistämisen. Jos kuulokkeet päivittävät laiteohjelmiston, merkkivalot näyttävät päivityksen edistymisen.

Jalusta muodostaa yhteyden puhelimeen joko USB-liittimen tai Y-kaapelin välityksellä puhelinmallin ja määrittämiesi asetusten mukaan. Y-kaapeli voidaan liittää puhelimen lisälaite- ja kuulokeportteihin.

Mukana toimitetaan vaihtovirtaliitin, jonka avulla jalusta voidaan yhdistää virtalähteeseen. Aluekohtainen virtaliitin on asennettava ennen virtasovittimen liittämistä.

Joskus Cisco-kuulokkeiden 561 tai 562 kautta toistetaan ääni. Jotkin näistä äänistä toimivat ilmoituksena, kun suoritat toiminnon, kuten painat painiketta. Muut äänet ovat varoituksia siitä, että kuulokkeesi tarvitsevat huomiota, kuten silloin kun akku pitää ladata tai olet liian kaukana tukiasemasta.

Puhelimessa on oltava laiteohjelmistoversio 12.5(1) tai uudempi ja Cisco-kuulokkeille 561 tai 562 defaultheadsetconfig.json-tiedosto, jotta Cisco Unified Communications Managerin versio 12.5(1) tai aiempi versio toimii oikein.

Kuva 5. Cisco-kuulokkeet 561



Kuva 6. Cisco-kuulokkeet 562



Cisco-kuulokkeiden 500-sarjan tuki

Cisco IP -puhelin 7811 on ainoa Cisco IP -puhelinmalli, joka ei tue kuulokkeita. Cisco IP -puhelinmallit 7821, 7841 ja 7861 kanssa käytetään RJ-pohjaisia liittimiä niiden liittämiseksi kuulokkeeseen tai jalustaan.

Cisco IP -puhelinmallien 8800-sarjassa on sekä RJ-tyyliset liittimet että USB-portit, jotta niillä voi muodostaa yhteyden kuulokkeisiin ja jalustan yhdistää puhelimeen. Yhteystyyppi riippuu puhelinmallista. Seuraavassa taulukossa kerrotaan Cisco IP -puhelinmallien 8800-sarjan kuulokkeiden yhteistyypistä ja puhelinmallin tuesta.

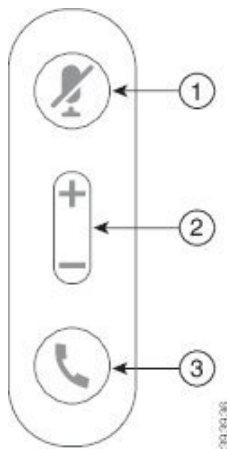
Taulu 9. Cisco IP -puhelinten 8800-sarjan kuuloketuki.

Cisco-kuulokkeiden 500-sarja	Cisco IP -puhelin 8811 Cisco IP -puhelin 8841 Cisco IP -puhelin 8845	Cisco IP -puhelin 8851 Cisco IP -puhelin 8851NR Cisco IP -puhelin 8861 Cisco IP -puhelin 8865 Cisco IP -puhelin 8865NR
Cisco-kuulokkeet 521 Cisco-kuulokkeet 522	Ei tuettu	Tuettu (USB Inline -ohjaimella varustettu)
Cisco-kuulokkeet 531 Cisco-kuulokkeet 532	Tuettu (Rj-liitin)	Tuettu (RJ-liitin tai USB-sovittimella varustettuna)
Cisco-kuulokkeet 561 Cisco-kuulokkeet 562	Tuettu (Y-kaapeli)	Tuettu (Y-kaapeli tai USB-kaapeli)

Cisco-kuulokkeiden 521 ja 522 ohjauspainikkeet ja -laitteisto

Ohjauspainikkeita käytetään peruspuhelutoimintoja varten.

Kuva 7. Cisco-kuulokkeiden 521 ja 522 ohjaus



Seuraava taulukko esittää Cisco-kuulokkeiden 521 ja 522 kuulokepainikkeita.

Taulu 10. Cisco-kuulokkeiden 521 ja 522 ohjauspainikkeet

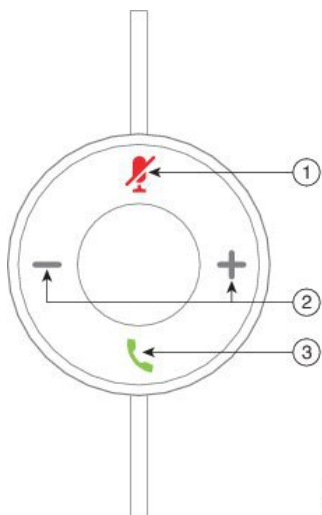
Numero	Nimi	Kuvaus
1	Mykistä-painike	Voit ottaa mikrofonin käyttöön tai poistaa sen käytöstä.
2	Äänenvoimakkuuspainike	Kuulokkeiden voimakkuuden säätäminen.

Numero	Nimi	Kuvaus
3	Soita	Puhelujen hallinta: <ul style="list-style-type: none"> • Vastaa saapuvaan puheluun painamalla kerran. • Lopeta puhelu painamalla pitkään. • Hylkää saapuva puhelu painamalla kahdesti. • Voit asettaa aktiivisen puhelun pitoon painamalla kerran. Nouda puhelu pidosta valitsemalla uudelleen. • Voit asettaa aktiivisen puhelun pitoon ja vastata saapuvaan puheluun painamalla kerran.

Cisco-kuulokkeiden 531 ja 532 USB-sovittimen painikkeet ja laitteisto

Sovitinta käytetään peruspuhelutoimintoja varten.

Kuva 8. Cisco-kuulokkeiden USB-sovitin



Seuraavassa taulukossa on Cisco-kuulokkeiden USB-sovittimen painikkeiden kuvaukset.

Taulu 11. Cisco-USB-sovittimen painikkeet

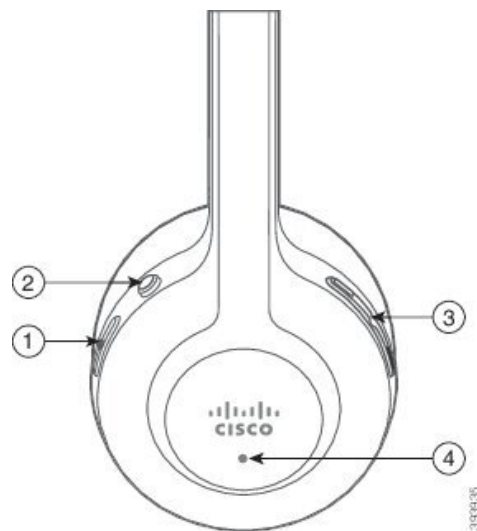
Numero	Nimi	Kuvaus
1	Mykistä-painike	Voit ottaa mikrofonin käyttöön tai poistaa sen käytöstä.
2	Äänivoimakkuuspainike	Kuulokkeiden voimakkuuden säätäminen.

Numero	Nimi	Kuvaus
3	Puhelupainike.	<p>Tämän avulla voit ohjata ja hallinnoida puhelujasi sekä vastata niihin:</p> <ul style="list-style-type: none"> • Soita puhelu painamalla kerran. • Vastaa saapuvaan puheluun painamalla kerran. Hylkää saapuva puhelu painamalla kahdesti. • Voit asettaa aktiivisen puhelun pitoon ja vastata saapuvaan puheluun painamalla kerran. • Voit asettaa aktiivisen puhelun pitoon painamalla kerran. • Lopeta puhelu painamalla pitkään.

Cisco-kuulokkeiden 561 ja 562 painikkeet ja LED-merkkivalo

Kuulokepainikkeita käytetään peruspuhelutoimintoja varten.

Kuva 9. Cisco-kuulokkeiden 561 ja 562 painikkeet



Seuraava taulukko esittää Cisco-kuulokkeiden 561 ja 562 kuulokepainikkeita.

Taulu 12. Cisco-kuulokkeiden 561 ja 562 painikkeet

Numero	Nimi	Kuvaus
1	Virta- ja puhelupainike	<p>Käytä kuulokkeiden käynnistämiseen ja sammuttamiseen.</p> <p>Paina ja pidä painettuna neljän sekunnin ajan kuulokkeiden virran käynnistämiseksi ja sammuttamiseksi.</p> <p>Saapuvien ja aktiivisten puhelujen hallinta riippuu siitä, onko puheluita yksi vai useampi.</p> <p>Yksi puhelu:</p> <ul style="list-style-type: none"> • Paina kerran vastataksesi saapuviin puheluihin. • Voit asettaa aktiivisen puhelun pitoon painamalla kerran. Nouda puhelu pidosta valitsemalla uudelleen. • Hylkää saapuva puhelu painamalla kahdesti. • Paina ja pidä painettuna aktiivisen puhelun lopettamiseksi. <p>Usean puhelun käsittely:</p> <ul style="list-style-type: none"> • Voit asettaa aktiivisen puhelun pitoon ja toinen saapuvaan puheluun painamalla kerran. • Voit asettaa nykyisen puhelun pitoon painamalla kerran. Palaa puheluun painamalla kerran tai paina ja pidä painettuna kahden sekunnin ajan, niin voit lopettaa nykyisen puhelun ja jatkaa pidossa olevaa puhelua. • Paina ja pidä painettuna, jos haluat lopettaa aktiivisen puhelun ja vastata toiseen puheluun. • Paina näppäintä kahdesti, jos haluat pysyä nykyisessä puhelussa sekä hylätä toisen puhelun.
2	Mykistä-painike	<p>Voit ottaa mikrofonin käyttöön tai poistaa sen käytöstä. Puhelimen Mykistys  -painikkeessa palaa valo, kun kuulokkeiden mykistys on käytössä.</p>
3	Äänenvoimakkuuspainike	Kuulokkeiden voimakkuuden säätäminen.
4	MERKKIVALO	<p>Näyttää kuulokkeiden tilan:</p> <ul style="list-style-type: none"> • Vilkkuva punainen – saapuva puhelu. • Tasaisesti punainen – aktiivinen puhelu. • Vilkkuva valkoinen – laiteohjelmiston päivitys on käynnissä.

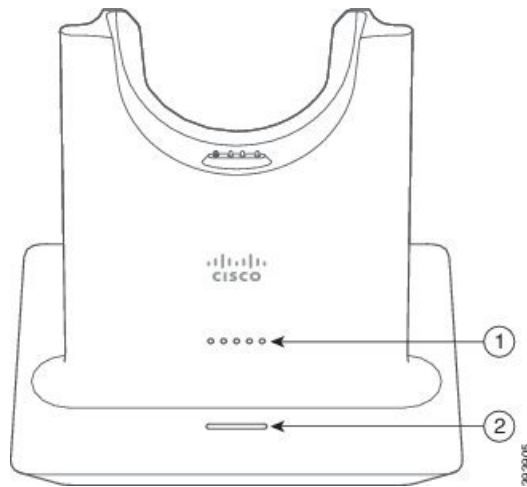
Cisco-kuulokkeiden 561 ja 562 vakiojalusta

Vakiojalusta lataa kuulokkeet, ja sen LED-merkkivalot ilmaisevat kuulokkeiden akun varaustason ja puhelun tilan. Voit myös vastata puheluihin ja lopettaa ne nostamalla kuulokkeet jalustasta tai asettamalla ne siihen.

Perusjalustan mukana toimitetaan seuraavat liitäntäkaapelit:

- USB-USB-kaapeli: laitteisiin, joissa on USB-portti
- USB-Y-kaapeli: Cisco IP -puhelimiin, joissa ei ole USB-porttia
- USB-A–USB-C-kaapeli: saatavana erikseen PC- ja Mac-laitteille

Kuva 10. Vakiojalustan LED-merkkivalot



Seuraavassa taulukossa on vakiojalustan kuvaus.

Taulu 13. Vakiojalustan LED-merkkivalot

Numero	Nimi	Kuvaus
1	Akun tilan merkkivalo	<p>Ilmaisee kuulokkeiden akun ja jalustan tilan:</p> <ul style="list-style-type: none"> • Kuulokkeiden akun virtataso — LED-valot vilkkuvat ja palavat akun latauksen muuttuessa • Kuulokkeiden päivitys meneillään — LED-valot vilkkuvat järjestyksessä vasemmalta oikealle • Kuulokkeita ja jalustaa ei ole yhdistetty: kaikki LED-valot vilkkuvat • Virransäästötila — keskimmäinen LED-valo palaa tasaisesti <p>Jalusta siirtyy virransäästötilaan, kun missään puhelulähteessä ei ole tapahtunut mitään 10 minuuttiin.</p>

Numero	Nimi	Kuvaus
2	Puhelun tilan merkkivalo	Ilmoittaa puhelun tilan: <ul style="list-style-type: none"> • Saapuva puhelu – vilkkuu vihreänä • Aktiivinen puhelu – palaa vihreänä • Puhelu mykistetty – palaa punaisena

Cisco-kuulokkeet 561 ja 562 monitoimijalustalla

Monitoimijalustan avulla puhelin voidaan yhdistää jopa kolmeen eri puhelulähteeseen Bluetooth-yhteydellä, USB-liittimellä ja Y-kaapelilla. Monitoimijalusta voi tallentaa jopa neljä Bluetooth-laitetta. Puhelulähteen voi vaihtaa monitoimijalustan painikkeiden avulla. Voit vastata puheluihin ja lopettaa puheluja kuulokkeiden puhelunhallintapainikkeita käyttämällä. Kun kuulokkeet ovat jalustassa, voit vastata puheluun automaattisesti nostamalla kuulokkeet jalustasta. Voit lopettaa puhelun asettamalla kuulokkeet takaisin jalustaan.

Monitoimijalustan mukana toimitetaan seuraavat liitäntäkaapelit:

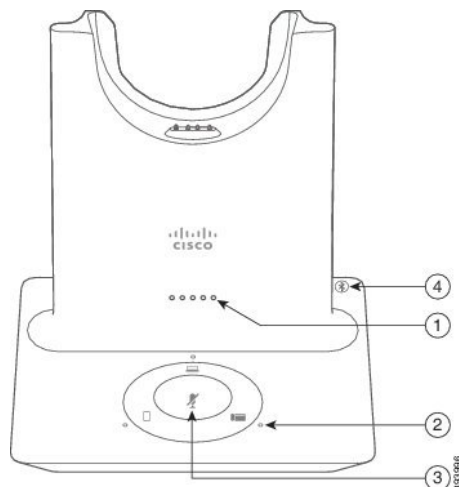
- USB-USB-kaapeli: Cisco IP -puhelimiin joissa on USB-portti
- USB-Y-kaapeli: Cisco IP -puhelimiin, joissa ei ole USB-porttia
- Mini-USB-kaapeli: PC- tai Mac-tietokoneen kytkemiseen
- Mini-USB–USB-C-kaapeli: saatavilla erikseen PC- ja Mac-laitteille.



Huomautus

Cisco-kuulokkeiden 560 monitoimijalusta ei ole yhteensopiva Cisco IP -puhelinten 7800-sarjan puhelinten kanssa, jotka käyttävät Power over Ethernetiä (PoE). Käytä ulkoista virtalähdettä, jos haluat liittää monitoimijalustan.

Kuva 11. Monitoimijalustan LED-valot



Seuraavassa taulukossa on kuvattu Cisco-kuulokkeiden 560-sarjan monitoimijalustan LED-merkkivalot.

Taulu 14. Monitoimijalustan LED-valot

Numero	Nimi	Kuvaus
1	Akun tilan merkkivalo	<p>Ilmaisee kuulokkeiden akun ja jalustan tilan:</p> <ul style="list-style-type: none"> • Kuulokkeiden akun virtataso — LED-valot vilkkuvat ja palavat akun latauksen muuttuessa • Kuulokkeiden päivitys meneillään — LED-valot vilkkuvat järjestyksessä vasemmalta oikealle • Kuulokkeita ja jalustaa ei ole yhdistetty: kaikki LED-valot vilkkuvat • Virransäästötila — keskimmäinen LED-valo palaa tasaisesti <p>Jalusta siirtyy virransäästötilaan, kun missään puhelulähteessä ei ole tapahtunut mitään 10 minuuttiin.</p>
2	Puhelun tilan LED-valo	<p>Ilmoittaa puhelun tilan kussakin puhelulähteessä:</p> <ul style="list-style-type: none"> • Puhelulähde on aktiivisena – palaa valkoisena • Valitussa puhelulähteessä on saapuva puhelu: vilkkuu vihreänä • Valitsemattomassa puhelulähteessä on saapuva puhelu: vilkkuu vihreänä • Aktiivinen puhelu – palaa vihreänä • Passiivisessa puhelulähteessä on puhelu – sykkii vihreänä
3	Mykistysten LED-valo	Ilmaisee, milloin kuulokkeet on mykistetty.
4	Bluetooth-tilan LED-valo	<p>Ilmaisee Bluetooth-tilan:</p> <ul style="list-style-type: none"> • Puhelulähde on yhdistettynä – palaa valkoisena • Laiteparin muodostus käynnissä – vilkkuu valkoisena • Puhelulähdettä etsitään – sykkii valkoisena • Bluetooth on pois käytöstä – LED ei pala

Aktiivista puhelulähdettä ohjataan jalustan lähteenhallintapainikkeilla. Kukin puhelulähddepainike vastaa yhtä monitoimijalustan yhteyttä.

LED-merkkivalo ei välttämättä pala, vaikka puhelulähteeseen on muodostettu yhteys. Puhelulähteen LED-merkkivalo syttyy vain, kun se valitaan tai siinä on aktiivinen puhelu. Monitoimijalusta voi esimerkiksi olla yhdistettynä Cisco IP -puhelimeen, tietokoneeseen ja matkapuhelimeen Bluetooth-yhteydellä. Yhdistetyn puhelulähteen LED-merkkivalo syttyy kuitenkin vain, kun puhelulähde on valittuna tai siinä on puhelu

aktiivisena tai saapuva puhelu. Painamalla puhelulähteen painiketta voi tarkistaa, onko puhelulähde yhdistetty oikein. Puhelulähteen LED-merkkivalo vilkkuu kolmesti, jos yhteyttä ei ole.

Voit vuorotella aktiivisten puhelulähteiden välillä.



Huomautus

Aktiivinen puhelu on asetettava pitoon ennen puhelulähteen vaihtamista. Puhelulähteen puhelua ei aseteta pitoon automaattisesti, kun puhelulähdettä vaihdetaan.

Cisco-kuulokkeiden 700-sarja

Cisco-kuulokkeet 730 ovat langattomat kuulokkeet, jotka yhdistetään laitepariksi Cison ohjelmistopuhelimien ja Cisco IP -puhelimien kanssa Bluetooth-yhteyttä käyttämällä. Kuulokkeissa on kattavat toiminnot puhelujen hallintaa ja musiikin toistoa varten sekä tehokkaat kohinanvaimennus- ja ympäristön äänet huomioivat äänentehostusjärjestelmät vilkkaissa toimistoissa käyttöä varten.

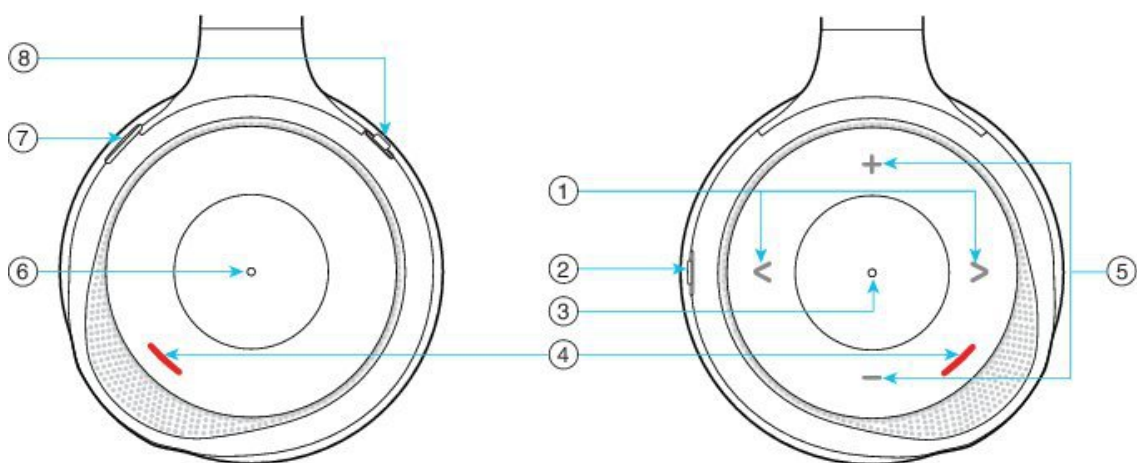
Cisco-kuulokkeet 730 toimitetaan yhdessä USB Bluetooth -sovittimen kanssa. Sovitinta voidaan käyttää sellaisten laitteiden kanssa, joissa ei ole luotettavaa Bluetooth-ratkaisua. Kuulokkeet voi kytkeä laitteisiin myös mukana toimitetun USB-C–USB-A-kaapelin avulla. USB-C-kaapeli on lataava kaapeli, joka voidaan kytkeä mihin tahansa virtaa antavaan USB-sovittimeen. USB-C-kaapelin voi kytkeä myös puhelimen USB-porttiin, kun halutaan käyttää kaikkia toimintoja, kuten puhelujen hallintaa, paikallista viritystä ja asetusten määrittystä ja laiteohjelmistopäivityksiä.

Lisätietoja: <https://www.cisco.com/c/en/us/products/collaboration-endpoints/headset-700-series/index.html>

Cisco-kuulokkeet 730 Painikkeet ja laitteisto





Kuulokepainikkeita käytetään monissa toiminnoissa. Kuulokkeiden kupeissa on erilaiset painikkeet, jotka toimivat eri tavoin.



Kuva 12. Vasen ja oikea puoli: Cisco-kuulokkeet 730




394-287

Taulu 15. Cisco-kuulokkeet 730 Painikkeet

Numero	Nimi	Kuvaus
1	Musiikkikappaleen ohitus Tämä painike on oikean kupin pinnalla oikealla ja vasemmalla.	Sen avulla voit hypätä musiikkikappaleiden yli eteen- ja taaksepäin toistoluettelossa. Toimii vain, jos kuulokkeet on yhdistetty laitepariksi musiikin toistolaitteen kanssa.
		
2	AMB- ja NC-painike Painike on oikeanpuoleisen kupin takaosassa. AMB  NC	Se on kolmiasentoinen kytkinpainike: <ul style="list-style-type: none"> • AMB: Ympäristön äänet huomioiva tila otetaan käyttöön liu'uttamalla painike yläasentoon. • Ei ympäristön huomioivaa tilaa tai kohinanvaimennusta: keskiasento. • NC: Kohinanvaimennus otetaan käyttöön liu'uttamalla painike ala-asentoon.
3	Keskeyttäminen ja käynnistäminen Tämä oikeanpuoleisen kupin keskellä oleva painike on merkitty pisteellä.	Musiikin toisto aloitetaan tai pysäytetään painamalla tätä. Toimii vain, jos kuulokkeet on yhdistetty laitepariksi musiikin toistolaitteen kanssa.
		
4	Läsnäolon LED Tämä LED-merkkivalo on sekä oikean- että vasemmanpuoleisessa kupissa.	Valo palaa punaisena, kun puhelu on käynnissä tai kun olet painanut kuulokkeiden mykistyspainiketta.
		

Numero	Nimi	Kuvaus
5	<p>Äänenvoimakkuus</p> <p>Tämä painike ulottuu oikeanpuoleisen kupin yläosasta sen alaosaan.</p> 	<p>Voit nostaa tai laskea äänenvoimakkuutta painikkeen ylä- tai alaosaan painamalla.</p>
6	<p>Puhelupainike.</p> <p>Tämä vasemmanpuoleisen kupin keskellä oleva painike on merkitty pisteellä.</p>	<p>Se ohjaa puhelutoimintoja puhelun tilan mukaan:</p> <ul style="list-style-type: none"> • Saapuvat puhelut <ul style="list-style-type: none"> • Puheluun vastaaminen: paina kerran. • Puhelun hylkääminen: paina kahdesti. • Akt. puhelut <ul style="list-style-type: none"> • Puhelun asettaminen pitoon: paina kerran. • Puhelun lopetus: pidä painettuna, kunnes kuulet merkkiään.
7	<p>Mykistä</p> <p>Tämä on vasemman kupin etuosassa oleva painike.</p>	<p>Se ottaa mikrofonin käyttöön tai poistaa sen käytöstä.</p> <p>Kun mykistys on päällä, läsnäolon LED palaa punaisena ja puhelimen Mykistys -painike palaa.</p>

Numero	Nimi	Kuvaus
8	Bluetooth- ja virtapainike Tämä on vasemman kupin takaosassa oleva painike. 	Se on kolmiasentoinen kytkinpainike: <ul style="list-style-type: none"> • Bluetooth: kuulokkeet yhdistetään laitepariksi puhelimen kanssa liu'uttamalla painike yläasentoon ja pitämällä sitä painettuna. • Virta: kuulokkeet kytketään päälle liu'uttamalla painike keskiasentoon. Kuulokkeet sammutetaan liu'uttamalla painike ala-asentoon.

Kolmannen osapuolen kuulokkeet

Cisco testaa kolmansien osapuolten kuulokkeiden toimivuutta Cisco IP -puhelinten kanssa sisäisesti. Cisco ei kuitenkaan sertifioi eikä tue muiden valmistajien kuuloke- tai luurituotteita. Tarkista kuulokkeiden valmistajalta, voiko kuulokkeita käyttää Cisco-puhelimen kanssa.



Huomautus

Cisco IP -puhelin 7811 ei tue kuulokkeita.

Kuulokkeet voi kytkeä joko USB- tai lisälaiteliittimeen. Puhelimen ääniasetuksia, kuten kuulokkeiden soittoaäniasetusta, on ehkä säädettävä kuulokemallin mukaan, jotta saat parhaan äänikokemuksen.

Jos sinulla on kolmannen osapuolen kuulokkeet ja otat uuden sivuääniasetuksen käyttöön, odota minuutti ja käynnistä puhelin sitten uudelleen, jotta asetus tallennetaan flash-muistiin.

Puhelin vähentää kuulokkeiden havaitsemaa taustamelua. Voit käyttää vastamelukuulokkeita, jos haluat vähentää taustamelua entisestään ja parantaa yleistä äänenlaatua.

Jos harkitsit kolmannen osapuolen kuulokkeita, suosittelemme laadukkaiden ulkoisten laitteiden käyttöä. Käytä esimerkiksi sellaisia kuulokkeita, jotka on suojattu ei-toivotuilta radio- ja äänitaajuussignaaleilta. Häiriötä tai kaikua voi silti ilmetä jonkin verran sen mukaan, minkä laatuista kuulokkeita käytetään ja miten kaukana nämä laitteet ovat muista laitteista, kuten matkapuhelimista tai kaksisuuntaisista radioista. Huminaa tai surinaa voi kuulua etäosapuolelle ja myös Cisco IP -puhelimen käyttäjälle. Humisevat ja surisevat äänet voivat johtua ulkoisista lähteistä, kuten sähkövaloista, sähkömoottoreista tai suurista PC-näytöistä.

Joskus paikallisen virranlähteen tai virtainjektorin käyttö voi vähentää huminaa tai poistaa sen kokonaan.

Cisco IP -puhelinten käyttöympäristöissä ja muissa laitteistoissa esiintyvät vaihtelut tarkoittavat, että mikään yksittäinen kuulokeratkaisu ei toimi optimaalisesti kaikissa ympäristöissä.

Kuulokkeita kannattaa testata varsinaisessa käyttöympäristössä, jotta toimivuus voidaan todeta ennen laajamittaisen ostopäätöksen tekemistä.

Voit käyttää vain yksiä kuulokkeita kerrallaan. Viimeiseksi kytketyt kuulokkeet ovat aktiiviset.

Katso ehdotettujen kuulokkeiden ja muiden ääniläilaitteiden luettelo osoitteesta http://www.cisco.com/c/en/us/products/unified-communications/uc_endpoints_accessories.html.

Asiaan liittyviä aiheita

[Lisälaitetuki](#), sivulla 1

Äänen laatu

Kuulokkeiden fyysisestä, mekaanisesta ja teknisestä laadusta huolimatta tärkeintä on se, että kuulokeääni kuulostaa käyttäjän ja toisen puhujan korvissa miellyttävältä. Äänenlaatu on subjektiivinen asia emmekä voi taata muiden valmistajien kuulokkeiden toimivuutta. Useat johtavien kuulokevalmistajien kuulokkeet toimivat kuitenkin raportoidusti hyvin Cisco IP -puhelinten kanssa.

Cisco ei anna suosituksia muiden valmistajien kuulokkeista eikä testaa niiden toimivuutta omien tuotteidensa kanssa. Lisätietoja muiden valmistajien kuulokkeiden Cisco-tuotetuesta on valmistajan verkkosivustolla.

Cisco testaa Cisco-kuulokkeiden toimivuuden Cisco IP -puhelimien kanssa. Lisätietoja Ciscon kuulokkeista ja Cisco IP -puhelinten tuesta: <https://www.cisco.com/c/en/us/products/collaboration-endpoints/headsets/index.html>.

Langalliset kuulokkeet

Langalliset kuulokkeet toimivat kaikkien Cisco IP -puhelinten toimintojen kanssa, äänenvoimakkuus- ja mykistyspainikkeet mukaan lukien. Näillä painikkeilla säädetään korvakappaleen äänenvoimakkuutta ja mykistetään kuulokkeiden mikforonin ääni.

Kun asennat langalliset kuulokkeet, varmista, että painat kaapelin puhelimen kanavaan.



Huomio

Jos et paina kaapelia puhelimen kanavaan, kaapeli voi vioittua.

Langattomat Bluetooth-kuulokkeet

Cisco IP -puhelimet 8845, 8851, 8861 ja 8865 tukevat Bluetooth-tekniikkaa. Luettelo tuetuista kolmansien osapuolten kuulokkeista on osoitteessa http://www.cisco.com/c/en/us/products/unified-communications/uc_endpoints_accessories.html.


Bluetooth mahdollistaa alhaisen kaistanleveyden langattomat yhteydet 20 metrin kantoalueella. Paras suorituskyky saadaan 1–2 metrin etäisyydellä. Langaton Bluetooth-tekniikka toimii 2,4 GHz:n kaistalla, joka on sama kuin 802.11b/g. Häiriöitä voi ilmetä. Suosittelemme seuraavaa:

- Käytä 5 GHz:n kaistalla toimivia 802.11a-, 802.11n- tai 802.11ac-kanavia.
- Siirrä muut 802.11b/g-laitteet, Bluetooth-laitteet, mikroaaltouunit ja suuret metalliesineet etäälle.

Cisco IP -puhelin muodostaa kuulokeyhteyden jaetun avaimen todennuksella ja salaustenmenetelmällä. Cisco IP -puhelin voi muodostaa yhteyden jopa 50 kuulokkeisiin, yksin kerrallaan. Viimeksi yhdistettyjä kuulokkeita käytetään oletusarvoisesti. Laittepari muodostetaan tyypillisesti kerran kullekin kuulokkeille.

Kun laitepari on muodostettu, Bluetooth-yhteyttä ylläpidetään niin pitkään, että molemmat laitteet (puhelin ja kuulokkeet) ovat käytössä ja toistensa kantama-alueella. Yhteys muodostetaan yleensä automaattisesti

uudelleen, jos jommankumman laitteen virta sammutetaan ja kytketään uudelleen päälle. Jotkin kuulokkeet kuitenkin edellyttävät käyttäjän toimia, jotta yhteyden saa muodostettua uudelleen.

Bluetooth-kuvake  ilmaisee, että Bluetooth on käytössä. Laitteen ei tarvitse olla yhdistettynä.

Häiriöitä voi mahdollisesti ilmetä. Muut 802.11b/g-laitteet, Bluetooth-laitteet, mikroaaltouunit ja suuret metalliesineet kannattaa siirtää etäälle. Määritä muut 802.11-laitteet käyttämään 802.11a-kanavia, jos mahdollista.

Langattomat Bluetooth-kuulokkeet toimivat, vaikka ne eivät ole näköetäisyydellä puhelimesta. Jotkin esteet, kuten seinät tai ovet, saattavat kuitenkin heikentää yhteyden toimintaa. Myös muiden elektronisten laitteiden häiriöt voivat vaikuttaa suorituskykyyn.

Jos kuulokkeet ovat yli 10 metrin päässä Cisco IP -puhelimesta, Bluetooth katkaisee yhteyden 15–20 sekunnin aikakatkaisun jälkeen. Laitteparin muodostaneet kuulokkeet muodostavat yhteyden uudelleen, kun ne ovat Cisco IP -puhelimien kantama-alueella. Tiettyjen virransäästötilassa toimivien puhelimien kuulokkeet voi herättää napauttamalla toimintopainiketta.

Ota kuulokkeet käyttöön, ennen kuin lisää ne puhelimen lisälaitteeksi.

Puhelin tukee erilaisia handsfree-profiilin ominaisuuksia, joilla voi käyttää laitteita, kuten langattomia Bluetooth-kuulokkeita, erinäisiin tehtäviin. Esimerkiksi puhelimen Toista-painikkeen painamisen sijaan voit valita numeron uudelleen langattomilla Bluetooth-kuulokkeilla toimimalla valmistajan ohjeiden mukaan.

Cisco IP -puhelimet 8811, 8841, 8851NR ja 8865NR eivät tue langattomia Bluetooth-kuulokkeita. Nämä handsfree-ominaisuudet koskevat langattomia Bluetooth-kuulokkeita, joita käytetään Cisco IP -puhelimissa 8845, 8851, 8861 ja 8865:

- puheluun vastaaminen
- puhelun lopettaminen
- kuulokkeiden äänenvoimakkuuden säätäminen puhelun aikana
- edellisen numeron toistaminen
- soittajan tietojen tarkistaminen
- puhelun kääntäminen
- puhelun asettaminen pitoon ja hyväksyminen
- puhelun vapauttaminen ja hyväksyminen.

Handsfree-laitteiden toimintojen aktivointitavat vaihtelevat. Laittevalmistajilla voi olla myös eri termejä samalle toiminnolle.



Tärkeää

Vain yksi kuuloketyyppi toimii kerrallaan. Jos puhelimeen on liitetty sekä Bluetooth-kuulokkeet että analogiset kuulokkeet, Bluetooth-kuulokkeiden käyttöönotto poistaa analogiset kuulokkeet käytöstä. Jos haluat ottaa analogiset kuulokkeet käyttöön, poista Bluetooth-kuulokkeet käytöstä. USB-kuulokkeiden liittäminen Bluetooth-kuulokkeita käyttävään puhelimeen poistaa sekä Bluetooth-kuulokkeet että analogiset kuulokkeet käytöstä. Jos irrotat USB-kuulokkeet, voit ottaa joko Bluetooth-kuulokkeet käyttöön tai poistaa ne käytöstä ja käyttää analogisia kuulokkeita.

Lisätietoja langattomien Bluetooth-kuulokkeiden käytöstä:

- Cisco IP -puhelin 8800-sarjan käyttöopas
- Kuulokkeiden mukana toimitetut käyttöoppaat

Langattomat kuulokkeet

Useimmat langattomat kuulokkeet toimivat puhelimen kanssa. Luettelo tuetuista langattomista kuulokkeista on osoitteessa http://www.cisco.com/c/en/us/products/unified-communications/uc_endpoints_accessories.html

Lisätietoja langattomien kuulokkeiden yhdistämisestä ja niiden ominaisuuksien käyttämisestä on kuulokkeiden käyttöohjeissa.

Cisco-kuulokkeiden määrittäminen Cisco Unified Communications Managerissa

Cisco-kuulokkeiden 500-sarja ja Cisco-kuulokkeet 730 ovat tuettuja useimmissa Cisco Unified Communications Manager (Unified CM) -versioissa. Puhelimen uusin laiteohjelmistoversio ja laitepaketti tulisi asentaa ennen kuulokkeen yhdistämistä puhelimeen. Kun kuuloke kytketään ensimmäisen kerran, se lataa tarvittavan laiteohjelmiston ja aloittaa päivitysprosessin.

Seuraavissa taulukoissa on lueteltu Unified CM -parametrit ja Cisco-kuulokkeiden toimimiseen tarvittavat puhelimen laiteohjelmistoversiot.

Taulu 16. Cisco-kuulokkeiden 500-sarja ja Cisco IP -puhelin 7800-sarjan kuulokkeiden parametrit

Cisco-kuulokkeet	Puhelimen laiteohjelmisto	Tuotekohtainen määrittelyparametri	Kuvaus
Cisco-kuulokkeet 531 ja 532	Puhelimen laiteohjelmistoversio 12.1(1) tai uudempi versio	Laajakaistakuulokkeet Laajakaistakuulokkeiden käyttöliittymä	Kuulokkeiden päivittäminen kestää yleensä noin 5 sekuntia.
Cisco-kuulokkeet 561 ja 562	Puhelimen laiteohjelmistoversio 12.5(1) tai uudempi ja uusin laitepaketti	Langattomien kuulokkeiden katkaisukytkimen hallinta Laajakaistakuulokkeet Laajakaistakuulokkeiden käyttöliittymä	Kuulokkeiden päivitys kestää yleensä 5–15 minuuttia, ja alustan merkkivalot syttyvät järjestyksessä päivityksen etenemisen merkiksi. Käyttäjä voi lykitä päivitystä jopa 4 kertaa. Jos liität kuulokkeet puhelimeen Y-kaapelilla, sinun on otettava käyttöön langattomien kuulokkeiden luurikytkinohjaus.

Taulu 17. Cisco-kuulokkeiden 500-sarja Cisco IP -puhelinten 8800-sarjan parametrit

Cisco-kuulokkeet	Puhelimen laiteohjelmisto	Tuotekohtainen määrittelyparametri	Kuvaus ja käyttöohjeet
Cisco-kuulokkeet 521 ja 522	Puhelimen laiteohjelmistoversio 12.1(1) tai uudempi versio	USB-sivuportti USB-takaportti	Kuulokkeiden päivittäminen kestää yleensä noin 5 sekuntia.
Cisco-kuulokkeet 531 ja 532	Puhelimen laiteohjelmistoversio 12.1(1) tai uudempi versio	USB-sivuportti USB-takaportti	Kuulokkeiden päivittäminen kestää yleensä noin 5 sekuntia.
Cisco-kuulokkeet 561 ja 562	Puhelimen laiteohjelmistoversio 12.5(1) tai uudempi ja uusin laitepaketti	Langattomien kuulokkeiden katkaisukytkimen hallinta USB-sivuportti USB-takaportti	Kuulokkeiden päivitys kestää yleensä 5–15 minuuttia, ja alustan merkkivalot syttyvät järjestyksessä päivityksen etenemisen merkiksi. Käyttäjä voi lykiä päivitystä jopa 4 kertaa. Jos liität kuulokkeet puhelimeen Y-kaapelilla, sinun on otettava käyttöön langattomien kuulokkeiden luurikytkinohjaus. Jos kytket kuulokejalustan puhelimeen USB-kaapelilla, käytä sopivaa USB-porttia.

Taulu 18. Cisco IP -puhelinten 8800-sarjan Cisco-kuulokkeiden 700-sarjan parametrit

Cisco-kuulokkeet	Puhelimen laiteohjelmisto	Tuotekohtainen määrittelyparametri	Kuvaus ja käyttöohjeet
Cisco-kuulokkeet 730	Puhelimen laiteohjelmistoversio 12.7(1) tai uudempi versio	USB-sivuportti USB-takaportti	Kuulokkeiden päivittäminen kestää yleensä noin 5 sekuntia.

Asiaan liittyviä aiheita

[Lisälaitetuki](#), sivulla 1

Yksittäisen puhelimen kuulokkeiden määrittäminen

Voit määrittää yksittäisen puhelimen tai puhelinryhmän kuuloketukea varten. Jos määrität puhelinryhmän, käytä vakio puhelinprofiilia.

Toimintosarja

- Vaihe 1** Kirjautu Cisco Unified Communications Manager Administration -järjestelmänhallintaan järjestelmänvalvojana.
- Vaihe 2** Valitse **Laite > Puhelin**
- Vaihe 3** Etsi käyttäjään liitetty puhelin.

- Vaihe 4** Siirry tuotekohtaiseen asetteluruutuun ja aseta kentät.
- Vaihe 5** Tarkista **Override Common Settings (Ohita yleiset asetukset)** -valintaruutu mahdollisten muuttuneiden kenttien varalta.
- Vaihe 6** Valitse **Tallenna**.
- Vaihe 7** Valitse **Apply Config** (Ota määritykset käyttöön).
- Vaihe 8** Käynnistä puhelin uudelleen.

Kuulokkeidenparametrit Cisco Unified Communications Manager -ratkaisussa

Seuraavassa taulukossa kuvataan tuotekohtaisen asetteluruudun määrittyskentät, jotka ohjaavat kuulokkeen käyttöä.

Taulu 19. Kuulokkeiden tuotekohtaiset määrittyskentät

Kentän nimi	Kenttätyyppi tai valinnat	Oletus	Kuvaus ja käyttöohjeet
Kaiutinpuhelimien ja kuulokkeen poisto käytöstä	Valintaruutu	Ruutua ei ole valittu	Poistaa käytöstä puhelimen kaiutin- ja kuuloketoiminnot.
Poista kuuloke käytöstä	Valintaruutu	Ruutua ei ole valittu	Poistaa käytöstä kuulokkeen äänipolun.
Langattomien kuulokkeiden katkaisukytkimen hallinta	Poissa käytöstä Käytössä	Ei käytössä	Huomautustämä parametri poistetaan Cisco Unified Communications Manager-ohjelmisto versiosta 12.5 (1) SU2 ja uudemmasta. Käyttäjät voivat ohjata etänä IP-puhelimen perustoimintoja langattomien kuulokkeiden avulla. IP-puhelimen perustoimintoihin sisältyvät linjan vapauttaminen ja avaaminen, puhelujen ilmoitusäänen valinta, äänenvoimakkuuden säätely ja mykistys. Langattomia kuulokkeita käytetään muodostamalla yhteys tukiasemasta lisäporttiin. Tukiasema viestii langattomien kuulokkeiden kanssa.
Laajakaistakuulokkeet	Poissa käytöstä Käytössä	Käytössä	Ottaa laajakaistakuulokkeet käyttöön puhelimesta tai poistaa ne käytöstä. Käytetään yhdessä käyttäjän ohjaamien laajakaistakuulokkeiden kanssa. Lisätietoja on kohdassa Laajakaistakoodekin määrittäminen, sivulla 29 .
Laajakaistakuulokkeiden käyttöliittymä	Poissa käytöstä Käytössä	Käytössä	Käyttäjä voi käyttää laajakaistakoodekkia analogisten kuulokkeiden kanssa.

Kentän nimi	Kenttätyyppi tai valinnat	Oletus	Kuvaus ja käyttöohjeet
Wi-Fi	Poissa käytöstä Käytössä	Käytössä	Mahdollistaa Cisco IP -puhelinten 8861 ja 8865 yhdistämisen langattomaan verkkoon. Kenttä ei näy puhelimissa, jotka eivät tue tätä toimintoa.
USB-sivuportti	Poissa käytöstä Käytössä	Käytössä	Määrittää miten Cisco IP -puhelinten 8851, 8851NR 8861, 8865, ja 8865NR kyljessä olevaa USB-porttia voi käyttää. Kenttä ei näy puhelimissa, jotka eivät tue tätä toimintoa.
USB-takaportti	Poissa käytöstä Käytössä	8861, 8865 ja 8865NR: käytössä	Määrittää, miten Cisco IP -puhelinten 8861 ja 8865 kyljessä olevaa USB-porttia voi käyttää. Kenttä ei näy puhelimissa, jotka eivät tue tätä toimintoa.
Bluetooth	Poissa käytöstä Käytössä	Käytössä	Ottaa käyttöön tai poistaa Bluetooth-toiminnon puhelimessa. Poissa käytöstä, jos käyttäjä ei voi ottaa Bluetoothia käyttöön puhelimessa. Tuettu Cisco IP -puhelimissa 8845, 8851, 8861 ja 8865. Kenttä ei näy puhelimissa, jotka eivät tue tätä toimintoa.
Bluetooth-profiilit	Handsfree HID-laite	Handsfree	Ilmaisee, mitkä Bluetooth-profiilit puhelimessa ovat käytössä tai poissa käytöstä.

Laajakaistakoodekin määrittäminen

Cisco IP -puhelimessa G.722-koodekki on oletusarvoisesti käytössä. Jos Cisco Unified Communications Manager on määritetty käyttämään G.722-koodekkia ja jos kauimmainen päätepiiste tukee G.722:ta, puhelu yhdistyy käyttämällä G.722-koodekkia G.711:n sijasta.

Riippumatta siitä, onko käyttäjä ottanut käyttöön laajakaistakuulokkeet vai laajakaistaluurin, jos joko kuuloke tai luuri on käytössä, käyttäjä voi havaita herkemmän äänenlaadun soiton aikana. Herkempi ääni merkitsee kirkkaampaa ääntä, mutta se myös tarkoittaa, että kauimmaisessa päätepiisteessä voidaan kuulla enemmän taustahälyä, kuten paperin kahinaa tai lähellä käytäviä keskusteluja. Jotkut käyttäjät voivat kokea G.722:n lisäherkkyyden häiritseväksi jopa ilman laajakaistakuulokkeita. Muut käyttäjät voivat pitää enemmän G.722:n lisäherkkyydestä.

Advertise G.722- ja iSAC-koodekkien palveluparametri vaikuttaa siihen, onko laajakaistatuki kaikissa laitteissa, jotka rekisteröidään tähän Cisco Unified Communications Manager -palvelimeen, vai tiettyä puhelinta varten riippuen Cisco Unified Communications Manager Administration -ikkunasta, jossa parametri on määritetty.

Toimintasarja

Vaihe 1

Voit määrittää kaikkien laitteiden laajakaistatuen seuraavasti:

- Valitse kohdasta Cisco Unified Communications Manager Administration, **Järjestelmä** > **Yritysparametrit**
- Määritä Advertise G.722- ja iSAC-koodekin kenttä

Yritysparametrin oletusarvo on **Tue (Tosi)**, mikä tarkoittaa, että kaikki Cisco IP- puhelinmallit, jotka on rekisteröity tähän Cisco Unified Communications Manageriin, ilmoittavat G.722:n Cisco Unified Communications Managerille. Jos molemmat puhelun yrityksen päätepiisteet tukevat G.722:ta ominaisuusasetuksissa, Cisco Unified Communications Manager valitsee kyseisen koodekin puhelua varten aina, kun se on mahdollista.

Vaihe 2

Voit määrittää tietyn laitteen laajakaistatuen seuraavasti:

- Valitse Cisco Unified Communications Manager Administration -ratkaisussa **Laite** > **Puhelin**.
- Voit määrittää Advertise G.722- ja iSAC-koodekin parametrin tuotekohtaisten määritysasetuksien alueella.

Oletusarvoinen tuotekohtainen parametrin arvo on yritysparametrin määrittämä arvo. Jos haluat ohittaa tämän asetuksen puhelinkohtaisesti, valitse **Käytössä** tai **Ei käytössä**

Kuulokkeiden hallinta vanhemmissa Cisco Unified Communications Manager -versioissa

Jos käytössä oleva Cisco Unified Communications Manager -versio on vanhempi kuin 12.5(1)SU1, voit etämäärittää Cisco-kuulokkeiden asetukset paikallisissa puhelimissa käyttöä varten.

Cisco Unified Communication Manager -versioissa 10.5(2), 11.0(1), 11.5(1), 12.0(1) ja 12.5(1) kuulokkeiden etämäärittäminen edellyttää, että lataat tiedoston [Ciscon ohjelmistolataussivustolta](#), muokkaat tiedostoa ja lataat sitten tiedoston Cisco Unified Communications Manager TFTP -palvelimelle. Tiedosto on JSON (JavaScript Object Notification) -tiedosto. Päivitetyt kuulokemäärittäykset otetaan käyttöön yrityksen kuulokkeissa 10–30 minuutin aikavälillä, jotta TFTP-palvelimen tietoliikenne ei ruuhkaudu.



Huomautus

Voit hallita ja määrittää kuulokkeita Cisco Unified Communications Manager Administration -versiolla 11.5(1)SU7.

Ota seuraavat seikat huomioon, kun käsittelet JSON-tiedostoa:

- Jos koodista puuttuu hakasulku tai sulkeita, asetuksia ei käytetä. Käytä online-työkalua, kuten JSON-muotoilijaa, ja tarkista muoto.
- Määritä parametrin **updatedTime** arvoksi nykyinen versioaika tai määrittäystä ei käytetä. Vaihtoehtoisesti voit määrittää parametrin **updatedTime** arvon yhtä suuremmaksi (+1) eli aiempaa versiota suuremmaksi.
- Älä muuta parametrien nimiä, sillä muutoin asetusta ei oteta käyttöön.

Lisätietoja TFTP-palvelusta on *for Cisco Unified Communications Managerin hallintaoppaassa ja IM and Presence-palvelun Laiteohjelmiston hallinta -kappaleessa*.

Päivitä puhelimet uusimpaan laiteohjelmistoversioon ennen kuin otat `defaultheadsetconfig.json`-tiedoston käyttöön. Seuraavassa taulukossa on kuvattu oletusasetukset, joita voit muuttaa JSON-tiedostoa muokkaamalla.

Kuulokkeiden oletuskonfigurointitiedoston lataaminen

Ennen kuin kuulokkeet voidaan etämäärittää, on ladattava uusin JSON (JavaScript Object Notation) -mallitiedosto.

Toimintosarja

- Vaihe 1** Siirry seuraavaan URL-osoitteeseen: <https://software.cisco.com/download/home/286320550>.
 - Vaihe 2** Valitse **kuulokkeiden 500-sarja**.
 - Vaihe 3** Valitse kuulokkeidesi mukainen mallisarja.
 - Vaihe 4** Valitse version mukainen kansio ja zip-tiedosto.
 - Vaihe 5** Valitse **Lataa** tai **Lisää ostoskoriin** ja toimi sitten näyttöön tulevien ohjeiden mukaan.
 - Vaihe 6** Pura tiedosto johonkin tietokoneen hakemistoon.
-

Seuraavat toimet

[Kuulokkeiden oletuskonfigurointitiedoston muokkaaminen, sivulla 31](#)

Kuulokkeiden oletuskonfigurointitiedoston muokkaaminen

Huomaa seuraavat seikat, kun käsittelet JavaScript Object Notation (JSON) -tiedostoa:

- Jos koodista puuttuu hakasulku tai sulkeita, asetuksia ei käytetä. Käytä online-työkalua, kuten JSON-muotoilijaa, ja tarkista muoto.
- Määritä parametrin ”**updatedTime**” arvoksi nykyinen versioaika tai määrittystä ei käytetä.
- Varmista, että **firmwareName**-arvona on `LATEST`. Muutoin määrittämiä ei käytetä.
- Älä muuta parametrien nimiä, sillä muutoin asetusta ei oteta käyttöön.

Toimintosarja

- Vaihe 1** Avaa tiedosto `defaultheadsetconfig.json` tekstieditoriin.
- Vaihe 2** Muuta parametrin **updatedTime** arvoa ja muita kuulokeparametrien arvoja, joita haluat muokata.

Alla on esimerkkikoodi. Tämä koodi on tarkoitettu vain viitteeksi. Käytä sitä apuna kuulokeparametrien arvoja määrittäessäsi. Käytä laiteohjelmistolataukseen kuulunutta JSON-tiedostoa.

```
{
  "headsetConfig": {
    "templateConfiguration": {
      "configTemplateVersion": "1",
      "updatedTime": 1537299896,
      "reportId": 3,
      "modelSpecificSettings": [
```

```

{
  "modelSeries": "530",
  "models": [
    "520",
    "521",
    "522",
    "530",
    "531",
    "532"
  ],
  "modelFirmware": [
    {
      "firmwareName": "LATEST",
      "latest": true,
      "firmwareParams": [
        {
          "name": "Speaker Volume",
          "access": "Both",
          "usageId": 32,
          "value": 7
        },
        {
          "name": "Microphone Gain",
          "access": "Both",
          "usageId": 33,
          "value": 2
        },
        {
          "name": "Sidetone",
          "access": "Both",
          "usageId": 34,
          "value": 1
        },
        {
          "name": "Equalizer",
          "access": "Both",
          "usageId": 35,
          "value": 3
        }
      ]
    }
  ]
},
{
  "modelSeries": "560",
  "models": [
    "560",
    "561",
    "562"
  ],
  "modelFirmware": [
    {
      "firmwareName": "LATEST",
      "latest": true,
      "firmwareParams": [
        {
          "name": "Speaker Volume",
          "access": "Both",
          "usageId": 32,
          "value": 7
        },
        {
          "name": "Microphone Gain",
          "access": "Both",

```



```
        "usageId": 33,  
        "value": 2  
    },  
    {  
        "name": "Sidetone",  
        "access": "Both",  
        "usageId": 34,  
        "value": 1  
    },  
    {  
        "name": "Equalizer",  
        "access": "Both",  
        "usageId": 35,  
        "value": 3  
    },  
    {  
        "name": "Audio Bandwidth",  
        "access": "Admin",  
        "usageId": 36,  
        "value": 0  
    },  
    {  
        "name": "Bluetooth",  
        "access": "Admin",  
        "usageId": 39,  
        "value": 0  
    },  
    {  
        "name": "DECT Radio Range",  
        "access": "Admin",  
        "usageId": 37,  
        "value": 0  
    }  
    {  
        "name": "Conference",  
        "access": "Admin",  
        "usageId": 41,  
        "value": 0  
    }  
    ]  
    }  
    ]  
    }  
}
```

Vaihe 3 Tallenna defaultheadsetconfig.json-tiedosto.

Seuraavat toimet

Asenna oletuskonfigurointitiedosto.

Oletuskonfigurointitiedoston asentaminen Cisco Unified Communications Managerissa

Kun defaultheadsetconfig.json-tiedostoon on tehty halutut muokkaukset, asenna Cisco Unified Communications Manageriin TFTP-tiedostonhallintatyökalua käyttämällä.

Toimintasarja

- Vaihe 1** Valitse Cisco Unified OS Administrationissa **Ohjelmistopäivitykset > TFTP-tiedostonhallinta**.
 - Vaihe 2** Valitse **Lataa tiedosto**.
 - Vaihe 3** Valitse **Valitse tiedosto** ja etsi sitten `defaultheadsetconfig.json`-tiedosto selaamalla.
 - Vaihe 4** Valitse **Lataa tiedosto**.
 - Vaihe 5** Valitse **Sulje**.
-

Cisco TFTP -palvelimen käynnistäminen uudelleen

Kun `defaultheadsetconfig.json`-tiedosto on ladattu TFTP-hakemistoon, käynnistä Cisco TFTP -palvelin uudelleen ja palauta puhelimet. Latausprosessi, jossa uudet määrittelyt otetaan käyttöön kuulokkeissa, alkaa noin 10–15 minuutin kuluttua. Asetusten käyttöönotto kestää 10–30 minuuttia.

Toimintasarja

- Vaihe 1** Kirjaudu Cisco Unified Serviceabilityyn ja valitse **Työkalut > Ohjauskeskus – ominaisuuspalvelut**.
 - Vaihe 2** Valitse avattavasta **Palvelin**-luettelosta palvelin, jossa Cisco TFTP -palvelua suoritetaan.
 - Vaihe 3** Valitse **Cisco TFTP** -palvelua vastaava valintanappi.
 - Vaihe 4** Valitse **Käynnistä uudelleen**.
-

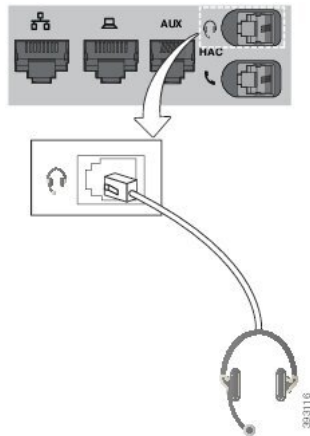
Kuulokkeiden kytkeminen puhelimeen

Kunkin tyyppiset langalliset kuulokkeet, sovittimet ja jalustat yhdistetään puhelimeen eri portin kautta ja erityyppistä liitintä ja kaapelia käyttäen. Yleisiä tuotetyyppejä ovat RJ-liitin, USB-liitin ja Y-kaapeli.

Tavallisten kuulokkeiden yhdistäminen

Voit käyttää pöytäpuhelimessa tavallisia kuulokkeita. Tavalliset kuulokkeet kytketään puhelimen taustapuolella olevaan RJ-tyyppiseen liitintään.

Kuva 13. Tavallinen kuulokeyhteys

**Huomio**

Jos et paina kaapelia puhelimen kanavaan, puhelimen sisällä oleva painettu piirilevy voi vioittua. Kaapelikanava auttaa pitämään liitännän hyvin paikallaan ja painetun piirilevyn kunnossa.

Toimintosarja

Kytke kuulokkeet puhelimen taustapuolella olevaan kuulokeporttiin. Paina kaapeli kaapelikanavaan.

USB-kuulokkeiden yhdistäminen

Kun käytät USB-kuulokkeita puhelimen kanssa, ota huomioon seuraavat asiat:

- Voit käyttää vain yksiä kuulokkeita kerrallaan. Viimeiseksi kytketyt kuulokkeet ovat aktiiviset.
- Jos puhelu on käynnissä ja irrotat USB-kuulokkeet, äänipolku ei muutu automaattisesti. Muuta äänitilaa painamalla **Kaiutinpuhelin**-painike tai nostamalla luuri.

Puhelimessa voi olla useita USB-portteja mallin mukaan. Cisco IP -puhelimissa 8851 ja 8851NR on yksi USB-portti puhelimen sivussa. Cisco IP -puhelimissa 8861, 8865, ja 8865NR on kaksi USB-porttia, jotka sijaitsevat puhelimen taustapuolella ja kyljessä.

Voit joutua poistamaan muovisuojuksen, jotta voit käyttää kylkipuolen USB-porttia.

Toimintosarja

Kytke USB-kuulokkeiden liitin puhelimen USB-porttiin.

Ciscon vakiojalustan yhdistäminen Y-kaapelin avulla

Voit muodostaa yhteyden vakiojalustan ja puhelimen välille mukana toimitettavan Y-kaapelin avulla. Huomaa kuitenkin, että Y-kaapelissa on kaksi RJ-tyypin liittintä, joista yksi on apu- tai lisälaitteporttia varten ja toinen kuulokeporttia varten. Liittimet voi erottaa toisistaan kokonsa perusteella, koska lisälaiteliitin on hieman suurempi kuin kuulokeportin liitin.



Huomio

Jos et paina kaapelia puhelimen kanavaan, puhelimen sisällä oleva painettu piirilevy voi vioittua. Kaapelikanava auttaa pitämään liittännän hyvin paikallaan ja painetun piirilevyn kunnossa.

Toimintosarja

- Vaihe 1** Kytke pienempi liitin kuulokeporttiin, joka sijaitsee puhelimen takaosassa. Paina kaapeli kaapelikanavaan.
- Vaihe 2** Kytke suurempi kaapeli kuulokeportin vieressä olevaan lisälaitteporttiin.

Monitoimijalustan liittäminen Bluetooth-laitteeseen

Cisco-kuulokkeiden 500-sarja muodostaa yhteyden Bluetooth-laitteisiin, kuten matkapuhelimeen tai tablettiin, monitoimijalustan kautta. Kuulokkeiden jalusta näkyy puhelulaitteessa nimellä **Cisco Headset**, jonka perässä on kuulokkeiden sarjanumeron kolme viimeistä numeroa.



Huomautus

Kuulokkeiden sarjanumero on jalustan pohjan oikeassa alakulmassa.

Monitoimijalusta voi tallentaa jopa eri Bluetooth-laitteita. Jos olet jo muodostanut neljä laiteparia, jalusta korvaa sen laitteen laiteparimääritykset, jonka käytöstä on kulunut pisin aika.

Toimintosarja

- Vaihe 1** Laiteparin muodostaminen aloitetaan painamalla jalustan takana olevaa **Bluetooth**-painiketta kahdesti.
- Vaihe 2** Valitse laitteen **Asetukset**-valikosta kuulokkeet.
- Bluetooth-yhteyden LED-merkkivalo palaa valkoisena, kun laiteparin muodostus on onnistunut.

Monitoimijalustan yhteyden katkaiseminen Bluetooth-laitteeseen

Voit katkaista monitoimijalustan yhteyden laitepariksi määritettyyn Bluetooth-puhelinlaitteeseen.

Toimintosarja

Vaihe 1

Paina jalustan takana olevaa **Bluetooth**-painiketta kerran. LED-valon sammuminen voi kestää hetken.

Vaihe 2

Paina **Bluetooth-painiketta** uudelleen, jos haluat muodostaa yhteyden samaan puhelinlaitteeseen uudelleen.

Kaikkien Bluetooth-parien poistaminen

Voit poistaa kaikki tallennetut Bluetooth-laiteparit.

Toimintosarja

Nollaa muisti pitämällä jalustan takana olevaa **Bluetooth**-painiketta painettuna neljän sekunnin ajan.

Puhelimen päivityksen lykkääminen

Kun uusi laiteohjelmisto on saatavilla, puhelimessa näkyy Uusi laiteohjelmisto käytettävissä -ikkuna ja laskuri aloittaa 30 sekunnin laskennan. Jos et tee mitään, päivitys suoritetaan.

Voit lykätä laiteohjelmiston päivitystä kaksi tuntia enintään kolme kertaa. Päivitystä lykätään myös, jos soitat tai vastaanotat puhelun.

Päivityksen jälkeen kuulokkeet käynnistyvät uudelleen ja sinua pyydetään määrittämään asetukset.

Toimintosarja

Voit lykätä laiteohjelmiston päivitystä valitsemalla **Lykkää**.

Cisco-kuulokkeiden mukauttaminen

Cisco-kuulokkeiden 500-sarja ovat saatavissa USB-sovittimella, jonka avulla voi mukauttaa asetuksia. Kuuloke myös säilyttää asetukset, jos vaihdat puhelinta.

Voit mukauttaa Cisco-kuulokkeet 730 -kuulokkeiden asetuksia. Kuuloke myös säilyttää asetukset, jos vaihdat puhelinta. Tällä hetkellä asetuksia voi mukauttaa vain, kun kuulokkeet on kytketty puhelimeen USB-C-kaapelilla.

Voit mukauttaa kuulokkeiden asetuksia, jos sinulla on jokin seuraavista Cisco-kuulokkeista:

- Cisco-kuulokkeet 521 ja 522
- Cisco-kuulokkeet 531 ja 532
- Cisco-kuulokkeet 561 ja 562


- Cisco-kuulokkeet 730

Cisco-kuulokkeiden 500-sarjan mukautus

Ala- ja ylätaajuuksien säätäminen

Voit mukauttaa kuulokkeiden äänentoistoa säätämällä kuulokkeiden ala- ja ylätaajuuksia. Jos haluat, että äänessä on paljon alataajuuksia, säädä ääniasetusta lämpimämmäksi. Jos pidät enemmän ylätaajuuksista, säädä kirkkaan ääniasetuksen suuntaan.


Toimintasarja

- Vaihe 1** Valitse **Sovellukset** .
 - Vaihe 2** Valitse **Lisälaitteet** ja sitten kuulokkeet.
 - Vaihe 3** Valitse **Asennus** > **Kaiutin** > **Hienosäätö**.
 - Vaihe 4** Säädä hienosäätöä painamalla navigointipainiketta vasemmalle ja oikealle.
-

Säädä kaiuttimen sivuääniä

Sivuäänellä tarkoitetaan oman äänen kuulemista kuulokkeista. Joidenkin mielestä oman äänen kuuleminen on häiritsevää, kun taas jotkut haluavat tällä tavalla tietää, että heidän kuulokkeensa toimivat.


Toimintasarja

- Vaihe 1** Valitse **Sovellukset** .
 - Vaihe 2** Valitse **Lisälaitteet** ja sitten kuulokkeet.
 - Vaihe 3** Valitse **Asennus** > **Kaiutin** > **Sivuääni**.
 - Vaihe 4** Säädä sivuääntä painamalla navigointipainiketta ylös ja alas.
 - Vaihe 5** Ota asetukset käyttöön valitsemalla **Aseta**.
-

Mikrofonin äänenvoimakkuuden säätäminen

Mikrofonin äänenvoimakkuutta kutsutaan myös vahvistukseksi, ja tämä asetusta määrittää, miten voimakkaana äänesi kuuluu muille puheluun osallistujille.

Toimintasarja

- Vaihe 1** Valitse **Sovellukset** .
- Vaihe 2** Valitse **Lisälaitteet** ja sitten kuulokkeet.
- Vaihe 3** Valitse **Asennus** > **Mikrofoni** > **Vahvistus**.


Vaihe 4 Säädä vahvistusta painamalla navigointipainiketta vasemmalle ja oikealle.

Cisco-kuulokkeiden 700-sarjan mukautus

Cisco-kuulokkeet 730 – kohinanvaimennuksen tehon asettaminen

Kuulokkeet voi asettaa suodattamaan taustääänet pois kohinanvaimennustoiminnon avulla.


Toimintosarja

- Vaihe 1** Valitse **Sovellukset** .
 - Vaihe 2** Valitse **Lisälaitteet** ja sitten kuulokkeet.
 - Vaihe 3** Valitse **Asennus** > **Kohinanvaimennus**.
 - Vaihe 4** Valitse haluamasi asetus ja paina **Aseta**.
-

Cisco-kuulokkeet 730 – sivuäänien voimakkuuden asettaminen

Sivuäänellä tarkoitetaan oman äänen kuulemista kuulokkeista. Joidenkin mielestä oman äänen kuuleminen puhelun aikana on häiritsevää, kun taas jotkut haluavat tällä tavalla tietää, että heidän kuulokkeensa toimivat.


Toimintosarja


- Vaihe 1** Valitse **Sovellukset** .
 - Vaihe 2** Valitse **Lisälaitteet** ja sitten kuulokkeet.
 - Vaihe 3** Valitse **Asennus** > **Sivuääni**.
 - Vaihe 4** Valitse haluamasi asetus ja paina **Aseta**.
-

Cisco-kuulokkeet 730 – yleisasetusten määrittäminen

Cisco-kuulokkeet 730 -asetuksia voi mukauttaa Cisco IP -puhelimien valikon kautta.

Toimintosarja


- Vaihe 1** Valitse **Sovellukset** .
- Vaihe 2** Valitse **Lisälaitteet** ja sitten kuulokkeet.
- Vaihe 3** Valitse **Asennus** > **Yleiset**.
- Vaihe 4** Määritä asetukset.

Parametri	Vaihtoehto	Kuvaus
Automaattinen mykistys	Käytössä, ei käytössä Oletus: käytössä	Kun automaattinen mykistys on käytössä, voit mykistää mikrofonisi puhelun aikana riisumalla kuulokkeet. Mykistys lakkaa automaattisesti, kun asetat kuulokkeet takaisin päähäsi.
Automaattinen vastaustoiminto	Käytössä, ei käytössä Oletus: käytössä	Kun automaattinen puheluihin vastaus on käytössä, voit vastata puhelun asettamalla kuulokkeet päähäsi. Voit vastaavasti myös lopettaa puhelun riisumalla kuulokkeet.
Automaattinen toisto/pysäytys	Käytössä, ei käytössä Oletus: käytössä	Kun automaattinen toisto/pysäytys on käytössä, musiikin toisto aloitetaan automaattisesti, kun asetat kuulokkeet päähäsi, ja pysäytetään automaattisesti, kun riisut kuulokkeet.
DND-synkronointitila	Käytössä, ei käytössä Oletus: ei käytössä	Kun DND-synkronointitila on käytössä, voit kytkeä läsnäolon LED-valon päälle tai pois päältä Mykistä  painamalla, kun puhelu ei ole käynnissä.

Cisco-kuulokkeet 730 – asetusten palauttaminen

Voit palauttaa kuulokkeiden asetukset tehdasasetuksiin.


Toimintasarja

- Vaihe 1** Valitse **Sovellukset** .
- Vaihe 2** Valitse **Lisälaitteet** ja sitten kuulokkeet.
- Vaihe 3** Valitse **Asennus > Palauta asetukset**.
- Vaihe 4** Vahvista toiminto painamalla **Palauta**.

Cisco-kuulokkeet 730 – tietojen tarkasteleminen

Voit tarkastella kuulokkeisiin liittyviä tietoja.


Toimintasarja

- Vaihe 1** Valitse **Sovellukset** .
 - Vaihe 2** Valitse **Lisälaitteet** ja sitten kuulokkeet.
 - Vaihe 3** Paina **Näytä tiedot**.
-

Kuulokkeiden soittoasetusten muuttaminen

Voit muuttaa kuulokkeiden soittoäänen toimintaa Cisco IP -puhelimissa, joissa on puhelimen laiteohjelmistoversio 14.0 tai uudempi. Asetus tallennetaan puhelimeen, ja se koskee kaikkia yhdistettäviä 500-sarjan Cisco-kuulokkeita.

Toimintasarja

- Vaihe 1** Valitse **Sovellukset** .
- Vaihe 2** Valitse **Asetukset** > **Kuulokkeiden soittoääni**.
- Vaihe 3** Valitse soittoääniasetus.


Oletusarvoisesti puhelimesi noudattaa puhelimen soittoääniasetuksia. Valitse **Käytössä**, jos haluat aina kuulla puhelimen soittoäänen, kun sinulle saapuu puhelu. Jos valitset **Pois**, kuulokkeista ei kuulu soittoääntä, kun puhelu saapuu.

- Vaihe 4** Ota asetukset käyttöön valitsemalla **Aseta**.
-

Mikrofonin testaaminen

Tarkista mikrofonin toiminta ensimmäisen asennuksen yhteydessä ja ennen ensimmäistä puhelua.

Toimintasarja

- Vaihe 1** Valitse **Sovellukset** .
 - Vaihe 2** Valitse **Lisälaitteet** ja sitten kuulokkeet.
 - Vaihe 3** Valitse **Asennus** > **Mikrofoni** > **Testaa**.
 - Vaihe 4** Paina **Nauhoita**-vaihtoehtoa ja puhu mikrofoniiin.
 - Vaihe 5** Kun olet valmis, paina **Lopeta**.
 - Vaihe 6** Voit kuunnella testitallenteen painamalla **Toista**-vaihtoehtoa.
-

Cisco-kuulokkeiden laiteohjelmiston päivittäminen Cisco IP -puhelimella

Voit päivittää kuulokkeiden ohjelmiston millä tahansa tuetulla Cisco IP -puhelimella. Voit seurata kuulokkeiden laiteohjelmistopäivityksen edistymistä puhelimen näytöstä.

Toimintosarja

- Vaihe 1** Yhdistä kuulokkeet Cisco IP -puhelimeen.
- Huomautus** Cisco-kuulokkeet 730 on päivitettävissä IP-puhelimissa vain USB-kaapelilla.
- Vaihe 2** Jos kuulokkeiden päivitys ei käynnisty automaattisesti, käynnistä puhelin uudelleen. Puhelin lataa kuulokkeiden uusimman ohjelmistoversion, kun puhelin käynnistyy uudelleen, ja siirtää sen kuulokkeisiin.
-

Puhelimen kuulokkeiden määrittäminen

Kun olet liittänyt kuulokkeet, saatat joutua määrittämään niiden asetukset puhelintasi varten.

Jos sinulla on USB-sovittimella varustetut Cisco-kuulokkeet, noudata ohjeita, jotka esitetään kohdassa [Cisco-kuulokkeiden mukauttaminen, sivulla 37](#)

Cisco-kuulokkeiden asetusten palauttaminen puhelimella

Voit poistaa mukautetut asetukset palauttamalla Cisco-kuulokkeiden vakioasetukset. Toiminto palauttaa kuulokkeet järjestelmänvalvojan määrittämään oletuskokoonpanoon.

Tämä toiminto edellyttää, että puhelimessa on käytössä laiteohjelmistoversio 12.5(1)SR3 tai uudempi.

Ennen aloitusta

Kuulokkeiden kytkeminen puhelimeen:

- Cisco-kuulokkeiden 520-sarja: käytä USB-sovitinta
- Cisco-kuulokkeiden 530-sarja: käytä USB-kaapelia
- Cisco-kuulokkeiden 560-sarja: käytä vakio- tai monitoimijalustaa ja USB- tai Y-kaapelia.


Toimintosarja

- Vaihe 1** Valitse puhelimessa **Sovellukset** .
- Vaihe 2** Valitse **Lisälaitteet > Määrittäykset > Palauta asetukset**.
- Vaihe 3** Valitse varoitusikkunassa **Palauta**.
-


Kuulokkeiden sivuäänen säätäminen

Kun käytät kuulokkeita, saatat kuulla oman äänesi kuulokkeista. Tätä kutsutaan kuulokkeiden sivuääneksi tai jälkikaiuksi. Voit hallita kuulokkeiden sivuäänen tasoa puhelimella.


Toimintosarja

- Vaihe 1** Valitse **Sovellukset** .
 - Vaihe 2** Valitse **Asetukset > Kuulokkeiden sivuääni**.
 - Vaihe 3** Valitse asetus.
-

Bluetoothin ottaminen käyttöön tai poistaminen käytöstä


Kun Bluetooth on käytössä, Bluetooth-kuvake  näkyy puhelimen näytön yläpalkissa.

Toimintosarja

- Vaihe 1** Valitse **Sovellukset** .
 - Vaihe 2** Valitse **Bluetooth**.
 - Vaihe 3** Valitse **Käytössä** tai **Ei käytössä**.
-

Bluetooth-kuulokkeiden lisääminen

Toimintosarja

- Vaihe 1** Aseta Bluetooth-kuulokkeet löydettävään tilaan.
 - Vaihe 2** Valitse **Sovellukset** .
 - Vaihe 3** Valitse **Bluetooth > Lisää Bluetooth-laite**.
Puhelin etsii löydettävässä tilassa olevia lisälaitteita.
 - Vaihe 4** Valitse kuulokkeet ja paina sitten **Yhdistä**-painiketta.
 - Vaihe 5** (Valinnainen) Anna tarvittaessa kuulokkeiden PIN-koodi.
-

Bluetooth-kuulokkeiden yhteyden katkaiseminen

Yhteys Bluetooth-kuulokkeisiin pitää katkaista, ennen kuin voit käyttää kuulokkeita toisessa laitteessa.


Toimintasarja

-
- Vaihe 1** Valitse **Sovellukset** .
 - Vaihe 2** Valitse **Bluetooth**.
 - Vaihe 3** Valitse Bluetooth-kuulokkeet.
 - Vaihe 4** Valitse **Katkaise**.
-

Bluetooth-kuulokkeiden poistaminen

Poista Bluetooth-kuulokkeet, jos et aio enää käyttää niitä puhelimen kanssa.


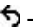
Toimintasarja

-
- Vaihe 1** Valitse **Sovellukset** .
 - Vaihe 2** Valitse **Bluetooth**.
 - Vaihe 3** Valitse Bluetooth-kuulokkeet ja valitse sitten **Poista**.
-

Tavallisten laajakaistakuulokkeiden määrittäminen

Voit käyttää laajakaistaääntä tukevia kuulokkeita. Laajakaistaääni parantaa kuulokkeiden äänenlaatua.

Toimintasarja

-
- Vaihe 1** Valitse **Sovellukset** .
 - Vaihe 2** Valitse **Lisälaitteet > Analogiset kuulokkeet > Määrittäminen**.
 - Vaihe 3** Ota analogisten kuulokkeiden laajakaistatoiminto käyttöön tai poista se käytöstä valitsemalla **Käytössä** tai **Ei käytössä**.
 - Vaihe 4** Paina **Palaa**  -painiketta.
-

E-hookswitch-ohjauksen käyttöönotto puhelimesta

Jos järjestelmänvalvoja on ottanut **järjestelmänvalvojan asetukset** käyttöön Cisco IP -puhelimessa, voit ottaa e-hookswitch-ohjauksen käyttöön tai poistaa sen käytöstä sen mukaan, haluatko muodostaa yhteyden jalustaan Cisco-kuulokkeiden 560-sarja. E-hookswitch-ohjaus on oletusarvoisesti käytössä.

**Huomautus**

Tämä toiminto on käytettävissä Cisco IP -puhelimien laiteohjelmistoversiossa 12.7(1) ja uudemmissa.


Toimintosarja

- Vaihe 1** Paina puhelimen painiketta **Sovellukset** .
- Vaihe 2** Siirry kohtaan **Järjestelmänvalvojan asetukset > Aux-portti**.
- Vaihe 3** Valitse **e-hook-kuulokkeiden liitäntävaihtoehto**, jos haluat ottaa e-hookswitch-ohjauksen käyttöön.
-

Puhelun soittaminen standardikuulokkeilla





Kuulokkeiden avulla voit soittaa handsfree-puheluita häiritsemättä kollegoitasi ja yksityisyyden säilyttäen.

Toimintosarja



- Vaihe 1** Kytke kuulokkeet.
- Vaihe 2** Valitse numero näppäimistöllä.
- Vaihe 3** Paina **Kuulokkeet**  -painiketta.
-

Äänipolkuvalinta

Kun soitat tai vastaanotat puhelun, äänipolku siirtyy viimeiseen käyttämäsi laitteeseen, joka voi olla luuri, kuuloke tai kaiutinpuhelin. Seuraavassa kuvataan kukin tilanne:

- Nosta luuri, kun soitat puhelun tai vastaat puheluun, jolloin kaikki puhelut ohjataan luuriin, kunnes valitset **Kuulokkeet**  tai **Kaiutinpuhelin** .
- Valitse **Kuulokkeet** , kun soitat puhelun tai vastaat puheluun, niin kaikki puhelut ohjataan kuulokkeisiin, kunnes nostat luurin tai valitset **Kaiutinpuhelin** .

Jos järjestelmänvalvoja on määrittänyt kuulokkeet puhelimesi äänipoluksi, voit käyttää kuulokkeita poistamalla luurin käytöstä. Se sopii kelle tahansa, joka kokee kuulokkeet mukavammiksi käyttää. Sinun täytyy kuitenkin valita **Kuulokkeet** ensimmäisellä kerralla, kun soitat tai vastaanotat puhelun.

- Valitse **Kaiutinpuhelin** , kun soitat puhelun tai vastaat puheluun, niin kaikki puhelut ohjataan kaiutinpuhelimeen, kunnes nostat luurin tai valitset **Kuulokkeet** .

Kuulokkeiden vaihto puhelun aikana

Kun puhelimeen on kytkettynä useita kuulokkeita, voit vaihtaa niiden välillä puhelun aikana painamalla puhelimen **Kuulokkeet**-painiketta. Kun puhelimeen on kytkettynä useita laitteita, ensisijaisena äänilaitteena käytettävät kuulokkeet valitaan seuraavassa prioriteettijärjestyksessä:

- Kun puhelimeen on kytkettynä vain analoginen kuuloke, sitä käytetään ensisijaisena äänilaitteena.

Toimintasarja

- Vaihe 1** Ennen kuin soitat tai vastaat puheluun, valitse **Kuulokkeet**.
- Vaihe 2** (Valinnainen) Kun soitat puhelun, valitse numero.
-

Cisco-kuulokkeiden vianmääritys

Kokeile seuraavia perusvianmääritysohjeita, jos Cisco-kuulokkeiden kanssa on ongelmia.

- Käynnistä kuulokkeet uudelleen.
- Varmista, että kaikki virtajohdot on kytketty kunnolla ja toimivat oikein.
- Kokeile laitteen toimintaa eri kuulokkeiden kanssa, jotta voidaan määrittää, onko ongelma langattomassa kuulokkeessa vai laitteessasi.
- Varmista, että käytössä on puhelimen laiteohjelmiston uusin versio.

Kuulokkeiden rekisteröinnin vahvistaminen

Toimintasarja

Tarkista, onko kuulokkeet rekisteröity puhelinta varten.

- Vaihe 1** Valitse **Sovellukset** 
- Vaihe 2** Siirry kohtaan **Lisälaitteet**. Valitse **Näytä tiedot**.
-

Kuulokkeista ei kuulu ääntä

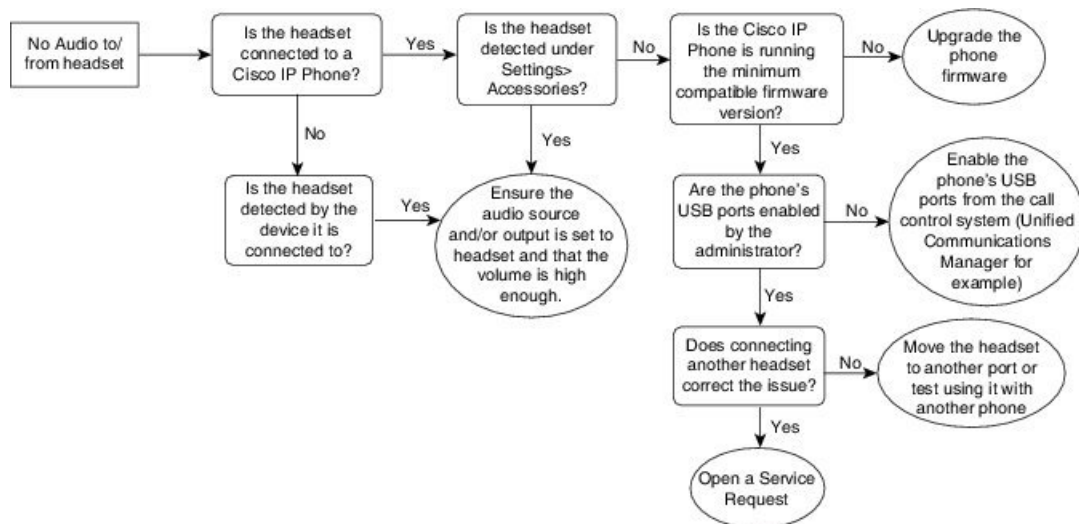
Ongelma

Kuulokkeiden kautta kuuluu vain vaimeaa ääntä tai ei lainkaan ääntä.

Ratkaisu

Tarkista kuulokkeiden äänenvoimakkuuden taso. Säädä äänenvoimakkuus painamalla voimakkuussäädintä. Jos ongelma jatkuu, noudata seuraavia työskelkijä ongelman vianmääritykseen.

Kuva 14. Puuttuvan äänen työnkulku



383337

Heikko äänenlaatu

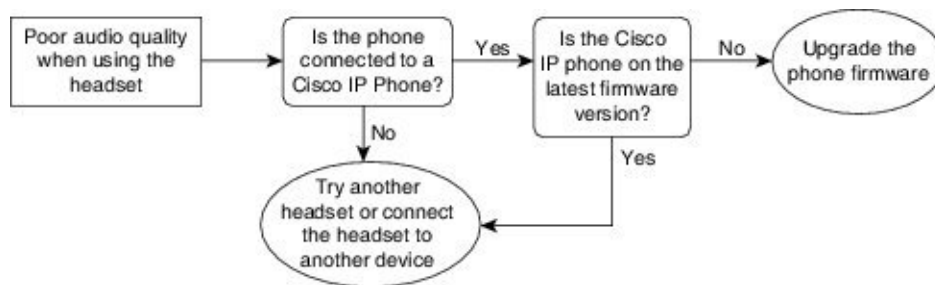
Ongelma

Kuulokkeet toimivat, mutta äänenlaatu on heikko.

Ratkaisu

Noudata seuraavia työnkuluja ongelman vianmääritykseen.

Kuva 15. Heikko äänenlaatu



383338

Mikrofoni ei ota vastaan ääntä

Ongelma

Puhettasi ei kuulla, kun käytät kuulokkeita.

Ratkaisut

- Tarkista, että mikrofonin mykistys ei ole käytössä. Paina kuulokkeiden mykistystä, niin voit mykistää mikrofonin ja poistaa mykistysten.

- Varmista, että mikrofonin varsi ei ole liian etäällä. Ihanteellisen äänenlaadun takaamiseksi kuulokkeiden mikrofonia ei tule pitää kauempana kuin 2,5 cm:n päässä kasvoista.
- Varmista, että kuuloke on kytketty oikein laitteeseen.
- Jos kyseessä on Cisco-kuulokkeiden 560-sarja, varmista, etteivät kuulokkeet ole liian kaukana jalustastaan. Kuulokkeiden toimintasäde on noin 30 metriä.

Kuulokkeet eivät lataudu

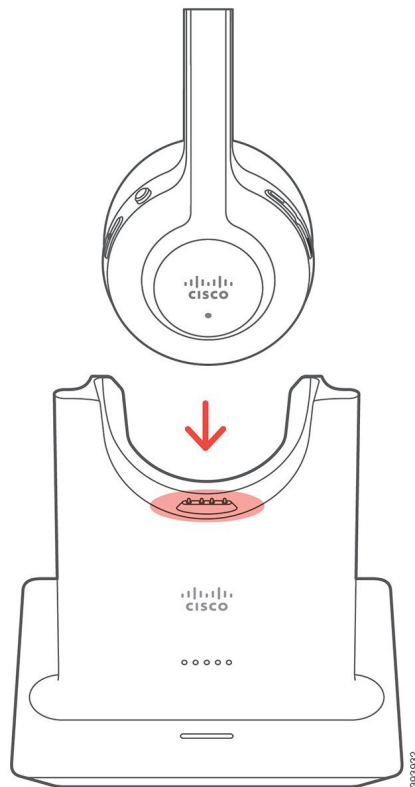
Ongelma

Cisco-kuulokkeet 561 ja 562 eivät lataudu jalustassa.

Ratkaisu

- Tarkista, että jalusta on kytketty luotettavaan virtalähteeseen.
- Varmista, että kuuloke on kiinnitetty oikein jalustaan. Kun kuulokkeet ovat paikoillaan oikein, merkkivalo näkyy tasaisen valkoisena. Ladattaessa merkkivalot syttyvät järjestyksessä vasemmalta oikealle. Kuulokkeet ovat latautuneet täyteen, kun kaikki viisi akun merkkivaloa näkyvät tasaisen valkoisina.

Kuva 16. Cisco-kuulokkeiden 561 ja 562 sijoittaminen



Kuulokkeiden akun lataus tyhjenee

Ongelma

Langattomien kuulokkeiden akun varaus purkautuu nopeasti.

Ratkaisu

Cisco-kuulokkeiden 561 ja 562 akku kestää kahdeksan tuntia jatkuvaa käyttöä. Jos kuulokkeiden akku on heikko tai viallinen, ota yhteyttä Ciscon tukeen.



LUKU 3

Näppäinlaajennukset

- Cisco IP -puhelinten näppäinlaajennuksen määrittämisen yleiskatsaus, sivulla 51
- Näppäinlaajennuksen painikkeet, sivulla 54
- Cisco IP -puhelimen 8800 näppäinlaajennusmoduulin saraketila, sivulla 55
- Näppäinlaajennusmoduulin määrittäminen Cisco Unified Communications Managerissa, sivulla 57
- Näppäinlaajennuksen liittäminen Cisco IP -puhelimeen, sivulla 58
- Näppäinlaajennusmoduulin määrittäminen puhelimella, sivulla 62
- Puhelun soittaminen näppäinlaajennuksen avulla, sivulla 63
- Näppäinlaajennuksen vianmäärittäminen, sivulla 63
- Näppäinlaajennuksen asetusten tekeminen, sivulla 64
- Yhden LCD-näytön näppäinlaajennuksen asetusten palauttaminen, sivulla 64
- Kahden LCD-näytön näppäinlaajennuksen asetusten palauttaminen, sivulla 65
- Näppäinlaajennuksen virtaa koskevat tiedot, sivulla 65

Cisco IP -puhelinten näppäinlaajennuksen määrittämisen yleiskatsaus

Näppäinlaajennus lisää puhelimeen linjaselitteitä, pikavalintoja tai ohjelmoitavia painikkeita. Ohjelmoitavat painikkeet voidaan määrittää toimimaan linjapainikkeina, pikavalintapainikkeina tai puhelimen toimintopainikkeina. Laajennusmoduulit eivät kuitenkaan tue yksinkertaistettua soittamista.



Huomio

Puhelimen sivulla olevat liitännät on tarkoitettu vain näppäinlaajennuksen yhdistämistä varten. Muiden esineiden työntäminen näihin liitäntöihin voi vaurioittaa puhelinta.

Laajennusmoduuleja on 3:

- Cisco IP -puhelimen 8800 näppäinlaajennus – yhden LCD-näytön moduuli, 18 linjapainiketta, 2 sivua, määrittäminen käytettäväksi yhden tai kahden sarakkeen näkymässä.
- Cisco IP -puhelinten 8851/8861 näppäinlaajennus – Kahden LCD-näytön moduuli äänipuhelimille, 14 linjapainiketta, 2 sivua, määrittäminen käytettäväksi vain yhden sarakkeen näkymässä. Jos käytät parannetun linjan tilaa ja saat puhelun näppäinlaajennuslinjalle, puhelimesta näytetään puhelun hälytys ja laajennusmoduulilinjalla soittajan tunnus.

- Cisco IP -puhelimen 8865 näppäinlaajennus– Kahden LCD-näytön moduuli videopuhelimille, 14 linjapainiketta, 2 sivua, määritys käytettäväksi vain yhden sarakkeen näkyvässä. Jos saat puhelun näppäinlaajennuslinjalle, puhelimesta näytetään puhelun hälytys ja laajennusmoduulilinjalla soittajan tunnus.

Cisco IP -puhelinten 8851/8861 näppäinlaajennus ja Cisco IP -puhelimen 8865 näppäinlaajennus edellyttävät laiteohjelmaversiota 12.0(1) tai uudempaa ja Cisco Unified Communications Manager -versiota 10.5(2) tai uudempaa. Vain Cisco IP -puhelinten 8851/8861 näppäinlaajennus ja Cisco IP -puhelimen 8865 näppäinlaajennus tukevat parempaa linjatilaa (ELM). ELM-tilaa ei tueta yhtä LCD-käyttävissä laajennusmoduuleissa.

Voit käyttää useita laajennusmoduuleja yhdessä puhelimesta. Cisco IP -puhelimet 8851 ja 8851NR tukevat enintään kahta moduulia. Cisco IP -puhelimet 8861, 8865 ja 8865NR tukevat enintään kolmea moduulia. Kunkin moduulin tyyppi on kuitenkin oltava sama. Tämä tarkoittaa, että et voi sekoittaa ääni- ja videolaajennusmoduuleja. Et voi myöskään käyttää videolaajennusmoduulia äänipuhelimesta tai äänilaajennusmoduulia videopuhelimesta.

Laajennusmoduuli tukee useimpia puhelutoimintoja. Järjestelmänvalvoja määrittää ne Cisco Unified Communications Manager -ratkaisulla. Jos toiminto on käytettävissä Self Care Portal -portaalissa, voit lisätä toiminnon laajennusmoduuliin.

Kun lisäät toimintoja laajennusmoduuliin, muista, että kukin linjapainike tukee vain yhtä toimintoa. Et voi lisätä enempää toimintoja kuin mitä laajennusmoduulissa on ohjelmoitavia linjapainikkeita.

Huomioi myös linjatila näppäinlaajennusta käyttäessäsi. Istunnossa laajennusmoduulin ensimmäinen linjapainike on linja 6 puhelinmallissa. Parannetussa linjatilassa käytetään puhelinmallin linjaa 11. Linjalla näytetään vain ensimmäiset 25 merkkiä.

Taulu 20. Kussakin istuntotilassa käytettävissä olevat linjapainikkeet

Cisco IP -puhelinmalli	Yhden LCD-näytön laajennusmoduuli	Kahden LCD-näytön laajennusmoduuli
Cisco IP -puhelimet 8851 ja 8851NR	Istuntotila: 77	Istuntotila: 61
	Parannettu linjatila: ei tuettu	Parannettu linjatila: 66
Cisco IP -puhelin 8861 Cisco IP -puhelimet 8865 ja 8865NR	Istuntotila: 113	Istuntotila: 89
	Parannettu linjatila: ei tuettu	Parannettu linjatila: 94

Kuva 17. Cisco IP -puhelin 8865 ja kolme Cisco IP -puhelimen 8865 näppäinlaajennusta



Kuva 18. Cisco IP -puhelin 8861 ja kolme Cisco IP -puhelimen 8800 näppäinlaajennusta



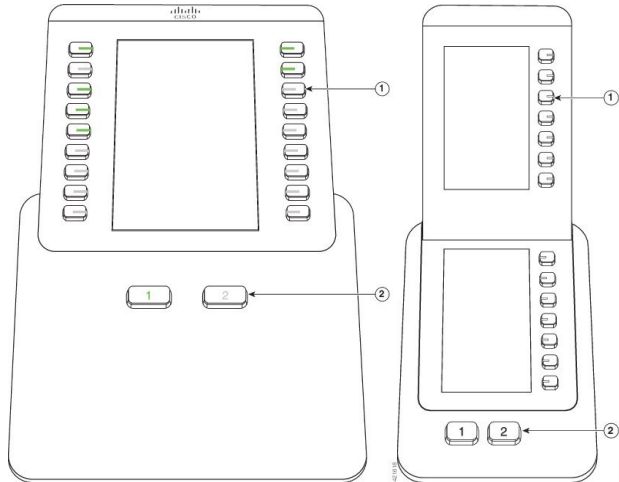
Asiaan liittyviä aiheita

[Lisälaitetuki](#), sivulla 1








Näppäinlaajennuksen painikkeet




Seuraavassa kuvassa ja taulukossa on kuvattu näppäinlaajennuksen painikkeen toiminnot ja ulkoasu.

Kuva 19. Näppäinlaajennuksen painikkeet



Taulu 21. Näppäinlaajennuspainikkeiden sijainti ja toiminnot

	<p>LCD-näyttö – Näyttää kullekin painikkeelle määritetyn puhelinnumeron, pikavalintanumeron (tai nimen tai muun tekstiselitteen), puhelinpalvelun, puhelutoiminnon tai yksityisyysasetuksen.</p> <p>Linjan tilan osoittavat kuvakkeet vastaavat (sekä ulkonäytöltään että toiminnaltaan) sen puhelimen kuvakkeita, johon laajennusmoduuli on liitetty.</p>
1	<p>Valaistut näppäimet – linjanäppäimet. Kukin näppäin tai näppäinpari vastaa yhtä linjaa. Kunkin näppäimen kohdalla oleva valo ilmaisee vastaavan linjan tilan seuraavasti:</p> <ul style="list-style-type: none"> •  valo ei pala – linja on vapaa tai puhelu soi käytöstä poistetulla sivulla. •  tasainen vihreä – linja on käytössäsi tai puhelu on pidossa. •  vilkkuva vihreä – parannetun linjan tila. Puhelu on pidossa. •  tasainen punainen – linja on toisen henkilön käytössä tai toisen henkilön puhelu on pidossa jaetulla linjalla. •  vilkkuva punainen – parannetun linjan tila. Jollakulla muulla on puhelu pidossa jaetulla linjalla. •  tasainen keltainen – puhelu soi linjalla. •  vilkkuva keltainen – parannetun linjan tila. Linja soi.

2	<p>Sivupainikkeet – 2 painiketta. Sivua 1 vastaava painike on merkitty 1, ja sivua 2 vastaava painike on merkitty 2. Kummankin painikkeen kohdalla oleva valo ilmaisee sivun tilan seuraavasti:</p> <ul style="list-style-type: none"><li data-bbox="552 315 1055 378">•  tasainen vihreä – sivu näkyy näytössä.<li data-bbox="552 399 1023 462">•  valo ei pala – sivu ei näy näytössä.<li data-bbox="552 483 1526 567">•  tasainen keltainen – sivu ei näy näytössä, mutta sivulla on vähintään yksi saapuva puhelu.
---	---

Cisco IP -puhelimien 8800 näppäinlaajennusmoduulin saraketila

Jos käytössä on Cisco IP -puhelimien 8800 näppäinlaajennus, voit asettaa sen yksi- tai kaksisarakkeiseen tilaan. Aseta tila Cisco Unified Communications Manager Administration -ratkaisun tuotekohtaisella asettelualueella. Tuotteen Cisco IP -puhelimien 8800 näppäinlaajennus oletus on kaksisarakkeinen tila.

Cisco IP -puhelimien 8851/8861 näppäinlaajennus ja Cisco IP -puhelimien 8865 näppäinlaajennus eivät tue kaksisarakkeista tilaa.



Huomautus

Jos nimike ei mahdu näyttöön yksi- tai kaksisarakkeisessa tilassa, tekstissä näkyy ellipsi (...).

Yhden sarakkeen tila

Yksisarakkeisessa tilassa kukin rivi vastaa yhtä linjaa, jota käytetään joko vasemman- tai oikeanpuoleisilla painikkeilla. Tässä määrittäksessä näppäinlaajennus näyttää 9 linjaa sivulla 1 ja 9 linjaa sivulla 2.

Kuva 20. Cisco IP -puhelimen 8800 näppäinlaajennus yksisarakeisessa tilassa



Kahden sarakkeen tila

Kahden sarakkeen tilassa kullekin näytön vasemmalla ja oikealla reunalla olevalle painikkeelle on määritetty erillinen linja. Tässä määrittäksessä näppäinlaajennus näyttää 18 linjaa sivulla 1 ja 18 linjaa sivulla 2.

Kuva 21. Cisco IP -puhelimen 8800 näppäinlaajennus kaksisarakeisessa tilassa



Näppäinlaajennusmoduulin määrittäminen Cisco Unified Communications Managerissa

Useimmat Cisco Unified Communications Manager -versiot tukevat näppäinlaajennusmoduuleja.

Näppäinlaajennuksen asetusten määrittäminen Cisco Unified Communications Manager -ratkaisussa

Cisco Unified Communications Manager -ratkaisussa laajennusmoduulit otetaan käyttöön puhelimen määrittämissivun laajennusmoduulien tietojen alueella. Jos määrittät laajennusmoduulin väärin, näkyviin tulee virheviesti. Puhelimeen ei voida määrittää kaksois-LCD-moduulia ja sitten asentaa yhden LCD-näytön moduulia. Laajennusmoduulivalintasi ei ole kuitenkaan pysyvä. Voit määrittää toisen moduulin tarvittaessa.

Ennen aloitusta

Sinun kannattaa ottaa käyttöön virrankäyttömäärittely sekä kytkimessä että puhelimesta. Kyseinen asetus varmistaa, että laajennusmoduuli käynnistyy.

Toimintosarja

-
- Vaihe 1** Valitse Cisco Unified Communications Manager Administration -ratkaisussa **Laite > Puhelin**.
- Puhelinten haku- ja luettelointi-ikkuna tulee näkyviin. Voit hakea puhelimia, joiden asetukset haluat määrittää Cisco IP -puhelimien 8800 näppäinlaajennukselle.
- Vaihe 2** Valitse tai kirjoita haku- ja valitse **Etsi**.
- Näkyviin tulee puhelinten haku- ja luettelointi-ikkuna, jossa on luettelo haku- ja valitse **Etsi**.
- Vaihe 3** Valitse puhelin, jonka asetukset haluat määrittää Cisco IP -puhelimien 8800 näppäinlaajennukselle. Puhelimen määrittämissivun tulee näkyviin.
- Vaihe 4** Jos käytössä on yhden LCD-näytön laajennusmoduuli, vieritä alaspäin tuotekohtaiselle asettelualueelle. Ota yhden sarakkeen näyttö käyttöön KEM-kentälle yhden sarakkeen tilassa tai poista kenttä käytöstä kahden sarakkeen tilassa.
- Vaihe 5** Vieritä alaspäin laajennusmoduulin tieto-osioon. Valitse asianmukainen laajennusmoduuli Moduuli 1 -kenttään.
- Valinta voi puhelimesta riippuen olla:
- CP-8800-Video, 28-painikkeinen näppäinlaajennus
 - CP-8800-Audio, 28-painikkeinen näppäinlaajennus
 - BEKEM, 36-painikkeinen näppäinlaajennus
- Vaihe 6** (Valinnainen) Voit lisätä laajennusmoduuleja puhelinmallista riippuen. Toista edelliset toimenpiteet moduuleille 2 ja 3.
- Vaihe 7** Valitse **Tallenna**.
- Vaihe 8** Valitse vaihtoehto **Apply Config** (Ota määrittäykset käyttöön).

Vaihe 9 Käynnistä puhelin uudelleen.

Mukautetut taustakuvat

Voit mukauttaa Cisco IP -puhelimien taustakuvaa. Mukautetut taustakuvat ovat suosittu tapa yritykseen liittyvien logojen tai kuvien esittämiseen, joten monet organisaatiot käyttävät niitä puhelimissaan.

Puhelin analysoi taustakuvan värit ja muuttaa fonttien ja kuvakkeiden värit sellaisiksi, että ne erottuvat taustasta. Jos taustakuva on tumma, puhelin muuttaa fontit ja kuvakkeet valkoisiksi. Jos taustakuva on vaalea, puhelin näyttää fontit ja kuvakkeet mustina.

Taustakuvaksi olisi parasta valita yksinkertainen kuva, kuten yksivärinen tai selkeävärinen kuvio. Lisäksi kannattaa välttää suuren kontrastin kuvien käyttämistä.

Mukautetun taustakuvan voi lisätä seuraavilla kahdella tavalla:

- Luettelotiedoston käyttäminen
- Yleisen puhelinprofiilin käyttäminen

Jos haluat, että käyttäjä voi valita kuvan puhelimesta käytettävissä olevista taustakuvista, muokkaa luettelotiedostoa. Jos haluat välittää kuvan puhelimeen, luo yleinen puhelinprofiili tai muokkaa olemassa olevaa profiilia.

Huomioi seuraavat seikat käyttämästäsi tavasta riippumatta:

- Kuvien on oltava PNG-muotoisia ja täysikokoisten kuvien koon on oltava 800 x 480 kuvapistettä. Pienois kuvien koko on 139 (leveys) x 109 (korkeus) kuvapistettä.
- Lataa kuvat ja luettelotiedosto TFTP-palvelimellesi. Hakemisto on Desktops/800x400. Käynnistä palvelin uudelleen, kun lataus on valmis.
- Jos muokkaat yhteistä puhelinprofiilia, lisää uusi kuva Taustakuva-kenttään muodossa oma_logo.png. Jos et halua käyttäjien voivan valita taustakuvaa itse, poista **Salli loppukäyttäjän käyttää puhelimen taustakuva-asetusta** -valinta. Tallenna puhelinprofiili ja ota se käyttöön. Käynnistä puhelimet uudelleen, jotta muutokset tulevat käyttöön.

Lisätietoja taustakuvan mukauttamisesta on seuraavissa ohjeissa:

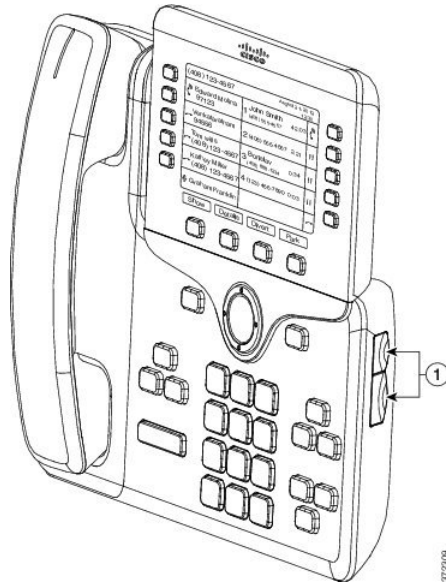
- *Mukautettujen taustakuvien parhaat käytännöt Cisco IP -puhelinien 8800-sarjassa* (<https://www.cisco.com/c/dam/en/us/products/collateral/collaboration-endpoints/unified-ip-phone-8800-series/white-paper-c11-740036.pdf>).
- Cisco Unified Communications Managerin version 12.0(1) tai uudemman [Cisco Unified Communications Managerin ominaisuuksien määrittäminen](#) mukautettuja puhelimen soittoääniä ja taustakuvia käsittelevä luku.
- ”Asetukset”-luku *Cisco IP -puhelinien 8800-sarjan käyttöoppaassa*.

Näppäinlaajennuksen liittäminen Cisco IP -puhelimeen

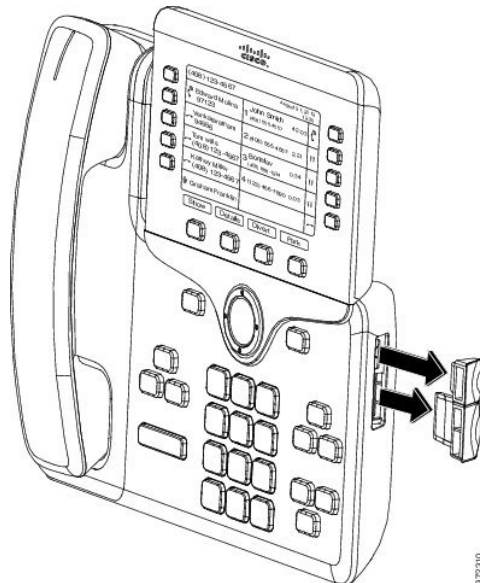
Jos haluat asentaa useita näppäinlaajennusmoduuleja, toista toimenpiteet 7–9 ja yhdistä muut näppäinlaajennusmoduulit toisiinsa.

Toimintosarja

- Vaihe 1** Irrota Ethernet-kaapeli puhelimesta.
- Vaihe 2** Irrota mahdollinen jalusta puhelimesta.
- Vaihe 3** Etsi puhelimen sivulla olevat lisälaiteliitäntöjen suojuukset.
Paikka näkyy kaavakuvassa.



- Vaihe 4** Irrota kaksi lisälaiteliitäntöjen kantta kuvan mukaisesti.



Huomio Liitännät on tarkoitettu vain laajennuksen liittimille. Muiden esineiden työntäminen näihin liitäntöihin aiheuttaa pysyviä vaurioita puhelimelle.

Vaihe 5 Aseta puhelin etuosa ylöspäin.

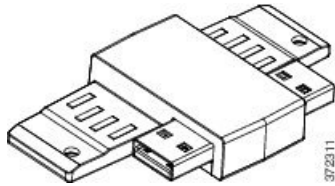
Vaihe 6 Liitä näppäinlaajennuksen yhdysliittimen toinen pää Cisco IP -puhelimen lisälaiteliitintään.

- a) Kohdista yhdysliitin lisälaiteliitintöihin.

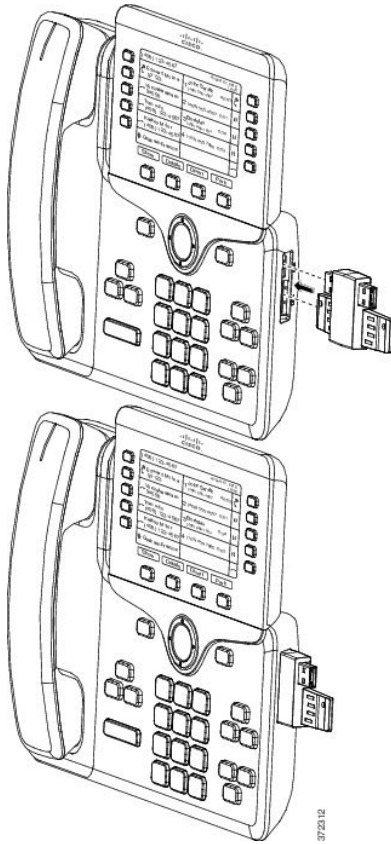
Huomautus Asenna liitin samoin päin kuin seuraavissa kaavakuissa.

- b) Paina yhdysliitin napakasti puhelimeen.

Tämä on yhdysliittimen kaavakuva.

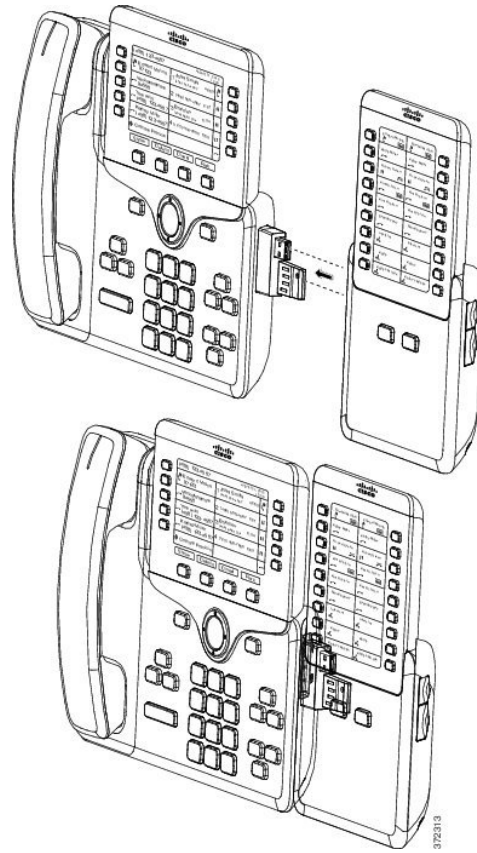


Tämä on kaavakuva yhdysliittimen asennuksesta.



Vaihe 7 Liitä yhdysliittimen toinen pää näppäinlaajennuksen kaavakuvan mukaisesti.

- a) Kohdista yhdysliitin näppäinlaajennuksen lisälaiteliitintöihin.
b) Paina näppäinlaajennus napakasti yhdysliittimeen.

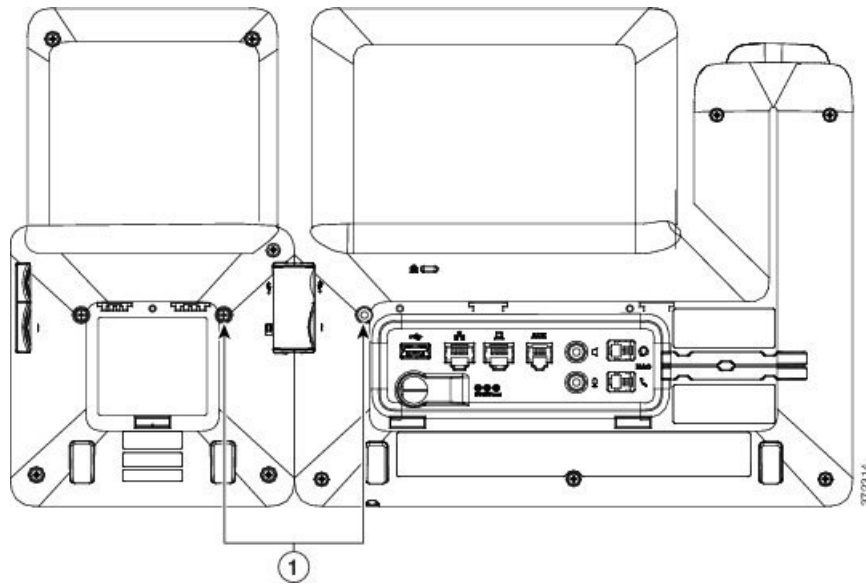


Vaihe 8 (Valinnainen) Liitä toinen näppäinlaajennus ensimmäiseen näppäinlaajennukseen käyttäen toisen näppäinlaajennuksen yhdysliitintä.

Vaihe 9 (Valinnainen) Liitä kolmas näppäinlaajennus toiseen näppäinlaajennukseen käyttäen kolmannen näppäinlaajennuksen yhdysliitintä.

Vaihe 10 Kierrä ruuvit puhelimeen ruuvimeisselillä.

Tämä varmistaa, että näppäinlaajennus pysyy kiinni puhelimesta. Tässä kaavakuvassa näkyvät puhelimen ja yhden näppäinlaajennuksen ruuvireiät.



Huomautus Varmista, että ruuvit tulevat tiukalle ja kokonaan puhelimen sisään.

Jos menetät kaikki ruuvit, Puhelin käyttää standardia M3 0.5 x 5.0 mm ruuvi.

- Vaihe 11** (Valinnainen) Asenna jalustat puhelimeen ja näppäinlaajennukseen ja säädä molempia jalustoja siten, että kokoonpano seisoo tukevasti pöydän pinnalla.
- Vaihe 12** Kytke Ethernet-kaapeli puhelimeen.


Näppäinlaajennusmoduulin määrittäminen puhelimella

Kun järjestelmänvalvoja on määrittänyt näppäinlaajennusmoduulin, voit ottaa sen käyttöön ja mukauttaa sitä puhelimella.

Taustakuvan vaihtaminen

Järjestelmänvalvoja voi sallia käyttäjän vaihtaa taustakuvan.

Toimintasarja

- Vaihe 1** Valitse **Sovellukset** .
- Vaihe 2** Valitse **Asetukset > Taustakuva**.
- Vaihe 3** Valitse taustakuva tekemällä jokin seuraavista toimista:
- Tarkastele puhelimen näytön taustakuvaa valitsemalla **Esikatselu**.
 - Ota taustakuva käyttöön puhelimesta valitsemalla **Aseta**.

Vaihe 4 Valitse **Poistu**.

Näppäinlaajennusmoduulin näytön kirkkauden säätäminen

Toimintasarja

Vaihe 1 Valitse **Sovellukset** .

Vaihe 2 Valitse **Asetukset** > **Kirkkaus** > **Kirkkaus - Näppäinlaajennus x**, jossa x tarkoittaa näppäinlaajennuksen numeroa.

Vaihe 3 Lisää kirkkautta painamalla ohjauslevyä oikealle. Vähennä kirkkautta painamalla ohjauslevyä vasemmalle.

Vaihe 4 Valitse **Tallenna**.

Puhelun soittaminen näppäinlaajennuksen avulla

Toimintasarja

Vaihe 1 Paina linjapainiketta näppäinlaajennuksessa.

Vaihe 2 Valitse puhelinnumero.

Vaihe 3 Nosta luuri.

Näppäinlaajennuksen vianmääritys

Toimintasarja

Vaihe 1 Avaa komentorivi.

Vaihe 2 Siirry virheenkorjaustilaan kirjoittamalla seuraava komento:

debugsh

Vaihe 3 Saat kaikki käytettävissä olevat komennot ja vaihtoehdot näkyviin kirjoittamalla kysymysmerkin (?).

Vaihe 4 Etsi haluamasi tiedot soveltuvilla komennoilla ja vaihtoehdoilla.

Vaihe 5 Voit poistua virheenkorjaustilasta painamalla **Ctrl+C**.

Näppäinlaajennuksen asetusten tekeminen

Kun olet asentanut näppäinlaajennuksia puhelimeen ja määrittänyt ne Cisco Unified Communications Manager Administration -ratkaisussa, puhelin tunnistaa ne automaattisesti.

Kun puhelimeen liitetään useita näppäinlaajennuksia, ne numeroidaan siinä järjestyksessä, jossa ne on liitetty puhelimeen:

- Näppäinlaajennus 1 on puhelinta lähimpänä oleva laajennusmoduuli.
- Näppäinlaajennus 2 on keskimäinen laajennusmoduuli.
- Näppäinlaajennus 3 on kauimpana oikealla sijaitseva laajennusmoduuli.

Voit valita näppäinlaajennuksen ja sitten jonkin seuraavista toimintonäppäimistä:

- Poistu: palaa Sovellukset-valikkoon.
- Tiedot: tietoja valitusta näppäinlaajennuksesta.
- Määritykset: Voit määrittää valitun näppäinlaajennuksen näytön kirkkauden. Kirkkauden voi asettaa myös puhelimen Asetukset-valikosta.

Toimintosarja

Vaihe 1 Valitse puhelimesta **Sovellukset** .

Vaihe 2 Paina **Lisälaitteet**.

Kaikki asianmukaisesti asennetut ja määritetyt näppäinlaajennukset tulevat näkyviin lisälaiteluetteloon.

Yhden LCD-näytön näppäinlaajennuksen asetusten palauttaminen

Jos Cisco IP -puhelimien 8800 näppäinlaajennuksen kanssa ilmenee teknisiä ongelmia, voit palauttaa moduulin tehdasasetukset.

Toimintosarja

Vaihe 1 Käynnistä näppäinlaajennusmoduuli uudelleen irrottamalla virtalähde, odottamalla muutama sekunti ja liittäessä se sitten uudelleen.

Vaihe 2 Kun näppäinlaajennusmoduulin virta kytkeytyy, paina **Sivu 1** ja pidä sitä painettuna. Kun LCD-näyttö muuttuu valkoiseksi, paina **Sivu 1** vähintään sekunnin ajan.

Vaihe 3 Vapauta **Sivu 1**. LED-valot muuttuvat punaisiksi.

Vaihe 4 Paina heti **Sivu 2** ja paina **Sivu 2** edelleen vähintään sekunnin ajan.

- Vaihe 5** Vapauta **Sivu 2**. LED-valot muuttuvat keltaisiksi.
- Vaihe 6** Paina linjoja **5, 14, 1, 18, 10** ja **9** järjestyksessä.
- LCD-näyttö muuttuu siniseksi. Näytön keskellä näkyy pyörivä kuvake.
- Näppäinlaajennuksen asetukset palautetaan.

Kahden LCD-näytön näppäinlaajennuksen asetusten palauttaminen

Jos kahden LCD-näytön näppäinlaajennuksessa ilmenee teknisiä ongelmia, voit palauttaa moduulin tehdasasetukset. Tämä koskee vain Cisco IP -puhelimen 8865 näppäinlaajennusta ja Cisco IP -puhelinten 8851/8861 näppäinlaajennusta.

Toimintosarja

- Vaihe 1** Käynnistä moduuli uudelleen irrottamalla se ja liittämällä se sitten uudelleen puhelimeen.
- Vaihe 2** Kun moduulin virta kytkeytyy päälle, pidä molempia sivupainikkeita painettuna, kunnes ensimmäisen 7 linjan LED-valot palavat vihreinä.

Näppäinlaajennuksen virtaa koskevat tiedot

Jos käytät puhelimesta näppäinlaajennusta, on hyvä tietää, että laajennusmoduulien virransyöttöön riittää usein Power over Ethernet (PoE). Cisco IP -puhelinten 8851/8861 näppäinlaajennus ja Cisco IP -puhelimen 8865 näppäinlaajennus edellyttävät kuitenkin erillistä virranlähdettä, jota 802.3af PoE tukee. Erillistä virranlähdettä tarvitaan myös älypuhelimen tai tabletin lataamiseen, kun laajennusmoduuli on liitettyinä.

Cisco IP -puhelimen 8800 näppäinlaajennus – virrankulutus

48 V DC, 5 W / näppäinlaajennus

Cisco IP -puhelinten 8851/8861 näppäinlaajennus ja Cisco IP -puhelimen 8865 näppäinlaajennus – virrankulutus

48 V DC, 3,5 W / näppäinlaajennus

Cisco IP -puhelimen 8800 näppäinlaajennus, Cisco IP -puhelinten 8851/8861 näppäinlaajennus ja Cisco IP -puhelimen 8865 näppäinlaajennus – virrankäyttö

Puhelin voi syöttää virtaa suoraan yhteen näppäinlaajennukseen. Lisätietoja on virransyötön yhteensopivuustaulukossa.

Jos lataat älypuhelin tai tablettia, USB-sivuportti voi käyttää jopa 500 mA / 2,5 W.

Taulu 22. Virransyötön yhteensopivuustaulukko

Määrietykset	802.3af Power over Ethernet (PoE)	802.3at PoE	Cisco IP -puhelimien Power Cube 4
8851 ja 1 laajennusmoduuli	Kyllä	Kyllä	Kyllä
8851 ja 2 laajennusmoduulia	Ei	Ei Katso kolmas huomautus.	Kyllä
8861 ja 1 laajennusmoduuli	Ei	Kyllä	Kyllä
8861 ja 2 laajennusmoduulia	Ei	Kyllä Katso ensimmäinen huomautus.	Kyllä
8861 ja 3 laajennusmoduulia	Ei	Kyllä Katso ensimmäinen huomautus.	Kyllä
8865 ja 1 laajennusmoduuli	Ei	Kyllä	Kyllä
8865 ja 2 laajennusmoduulia	Ei	Kyllä Katso toinen huomautus.	Kyllä
8865 ja 3 laajennusmoduulia	Ei	Kyllä Katso toinen huomautus.	Kyllä

**Huomautus**

Muista seuraavat:

- Cisco IP -puhelin 8861 (802.3at PoE): USB-takaportin nopea lataus ei toimi, jos käytössä on useita laajennusmoduuleja.
- Cisco IP -puhelin 8865: USB-takaportin nopea lataus edellyttää Ciscon Universal PoE:tä (UPoE), jos liitettynä on useita laajennusmoduuleja.
- Cisco IP -puhelin 8851 ja 2 laajennusmoduulia: 802.3at PoE toimii vain laitteistoversiolla v08 ja uudemmilla. Puhelimen versiotiedot ovat puhelimesta takana alhaalla TAN- ja PID-tarrassa. Versiotiedot löytyvät myös puhelimen pakkauksesta.



LUKU 4

Seinäasennussarjat

- [Seinäasennussarjat, sivulla 67](#)
- [Seinäasennusosat, sivulla 68](#)
- [Varaseinäasennussarjan asentaminen, sivulla 73](#)
- [Puhelimen irrottaminen seinäasennussarjasta, sivulla 80](#)
- [Puhelimen kuulokepidikkeen säätäminen, sivulla 81](#)

Seinäasennussarjat

Kukin seinäasennus on yksilöllinen puhelimen mallin mukaan, eikä sitä voida käyttää toiselle puhelimelle. Jos aiot kiinnittää puhelimen seinään, osta puhelimeen sopiva seinäasennussarja.

Varaosanumerot ja muita lisätietoja on puhelinmallin teknisissä tuotetiedoissa. Cisco IP -puhelinten 8800-sarjan tekniset tuotetiedot ovat täällä: <https://www.cisco.com/c/en/us/products/collaboration-endpoints/unified-ip-phone-8800-series/datasheet-listing.html>. Cisco IP -puhelinten 7800-sarjan tekniset tuotetiedot ovat täällä: <https://www.cisco.com/c/en/us/products/collaboration-endpoints/unified-ip-phone-7800-series/datasheet-listing.html>.

Voit tarkistaa käyttämäsi puhelinmallin painamalla **Sovellukset**  -painiketta ja valitsemalla **Puhelimen tiedot**. Puhelinmalli näkyy **Mallinumero**-kentässä.

Taulu 23. Seinäasennussarjat

Cisco IP -puhelin	Cisco-seinäasennussarja	Huomautukset
Cisco IP -puhelin 7811	Cisco IP -puhelimien 7811 varaseinäasennussarja (CP-7811-WMK=)	
Cisco IP -puhelimet 7821 ja 7841	Cisco IP -puhelinten 7800-sarjan varaseinäasennussarja (CP-7800-WMK=)	
Cisco IP -puhelin 7861	Cisco IP -puhelimien 7861 varaseinäasennussarja (CP-7861-WMK=)	
Cisco IP -puhelimet 8811 ja 8841	Cisco IP -puhelinten 8800-sarjan varaseinäasennussarja (CP-8800-WMK)	

Cisco IP -puhelin	Cisco-seinäasennussarja	Huomautukset
Cisco IP -puhelimet 8851, 8851NR ja 8861	Cisco IP -puhelinten 8800-sarjan varaseinäasennussarja (CP-8800-WMK)	Tätä seinäasennussarjaa ei voi käyttää näppäinlaajennuksen kanssa.
	Cisco IP -puhelinten 8800-sarjan varaseinäasennussarja ja 28-painikkeinen näppäinlaajennus (lukittava) (CP-8800-A-KEM-WMK)	Tämä seinäasennussarja on saatavilla vain Cisco IP -puhelimille 8851, 8851NR ja 8861, joissa on näppäinlaajennus. Se on lukittavissa.
Cisco IP -puhelimet 8845, 8865 ja 8865NR	Cisco IP -puhelinten 8800 Video -sarjan varaseinäasennussarja (CP-8800-VIDEO-WMK=)	Tämä seinäasennussarja on saatavilla vain Cisco IP -puhelimille 8845, 8865 ja 8865NR. Sen voi lukita, mutta sitä ei voi käyttää näppäinlaajennuksen kanssa.

Asiaan liittyviä aiheita

[Lisälaitetuki](#), sivulla 1

Seinäasennusosat

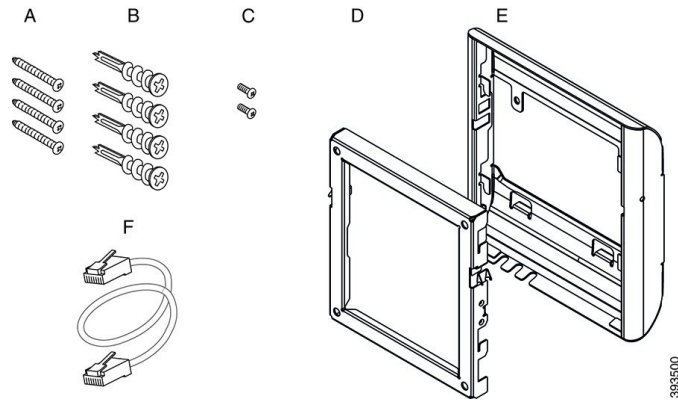
Voit kiinnittää seinäasennussarjan useimmille pinnoille, kuten betoniin, tiileen ja muille koviille pinnoille. Muut seinäasennussarjan tarvikkeet on kuitenkin tarkoitettu vain kiviseinälle. Jos asennat puhelimen muille pinnoille, hanki asianmukaiset ruuvit ja ankkurit.

Tarkista, että sinulla on oikeat osat, ennen kuin asennat sarjan. Tarkista kunkin puhelinmallin seinäasennussarjan sisältö taulukosta ja kaavakuvasta.

Cisco IP -puhelimien 7811 varaseinäasennussarja

Kohde	Osa
V	4 kpl M4 x 25 mm:n ristipääruuveja
tavua	4 ankkuria
K	2 kpl M3 x 7 mm:n itsekiertyviä ruuveja
A	1 seinäkiinnike
E	1 puhelinkiinnike
S	Yksi 200 mm:n Ethernet-kaapeli

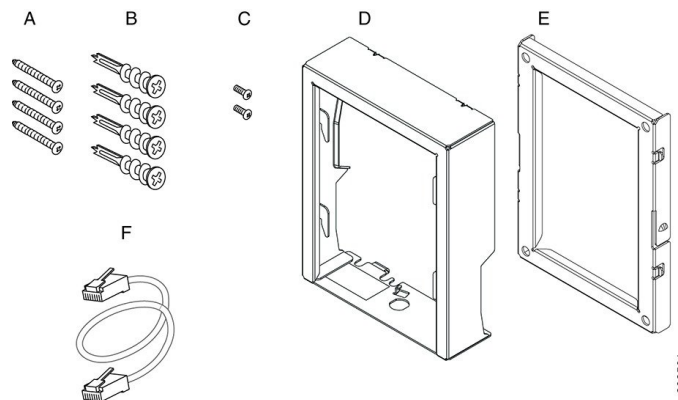
Kuva 22. Cisco IP -puhelimien 7811 varaseinäasennussarjan osat



Cisco IP -puhelimien 7800-sarjan varaseinäasennussarja

Kohde	Osa
V	4 kpl M8-18 x 1,25 tuuman ristipääruuveja
tavua	4 ankkuria
K	2 kpl M2.5 x 6 mm:n koneruuveja
A	1 puhelinkiinnike
E	1 seinäkiinnike
S	Yksi 6 tuuman Ethernet-kaapeli

Kuva 23. Cisco IP -puhelimien 7800-sarjan varaseinäasennussarjan osat

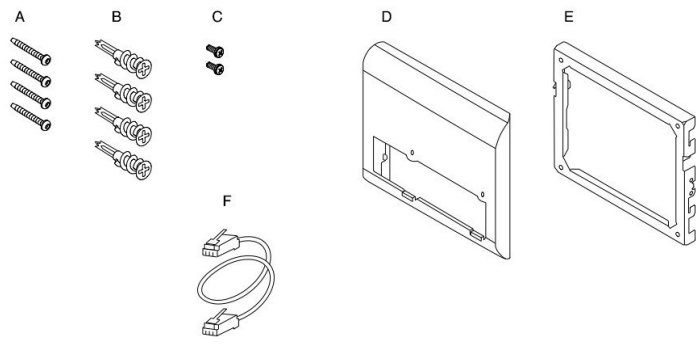


Cisco IP -puhelimien 7861 varaseinäasennussarja

Kohde	Osa
V	4 kpl M4 x 25 mm:n ristipääruuveja

Kohde	Osa
tavua	4 ankkuria
K	2 kpl M3 x 7 mm:n itsekiertyviä ruuveja
A	1 puhelinkiinnike
E	1 seinäkiinnike
S	Yksi 200 mm:n Ethernet-kaapeli

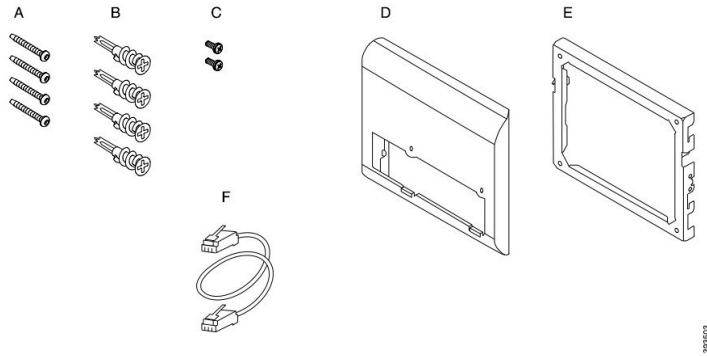
Kuva 24. Cisco IP -puhelimen 7861 varaseinäasennussarjan osat



Cisco IP -puhelinten 8800-sarjan varaseinäasennussarja

Kohde	Osa
V	4 kpl #8-18 x 1,25 tuuman ristipääruuveja
tavua	4 ankkuria
K	2 kpl K30 x 8 mm:n itsekiertyviä ruuveja
A	1 puhelinkiinnike
E	1 seinäkiinnike
S	Yksi 6 tuuman Ethernet-kaapeli

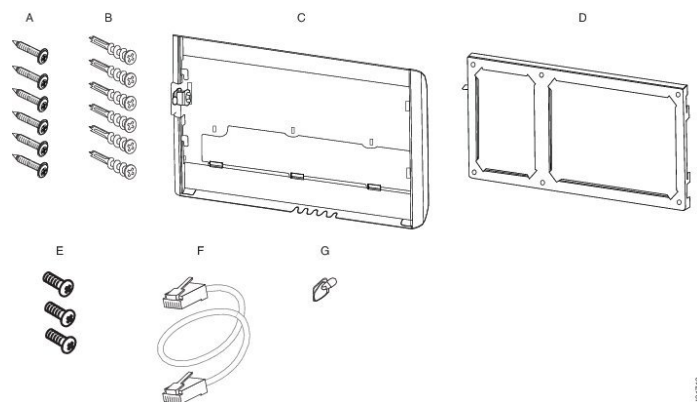
Kuva 25. Cisco IP -puhelinten 8800-sarjan varaseinäasennussarjan osat



Cisco IP -puhelinten 8800-sarjan varaseinäasennussarja ja 28-painikkeinen näppäinlaajennus (lukittava)

Kohde	Osa
V	6 kpl #8-18 x 1,25 tuuman ristipääruuveja
tavua	6 ankkuria
K	3 kpl K30 x 8 mm:n itsekiertyviä ruuveja
A	1 puhelinkiinnike
E	1 seinäkiinnike
S	Yksi 6 tuuman Ethernet-kaapeli
Y	1 avain, jos kiinnikkeessä on valinnainen lukko

Kuva 26. Cisco IP -puhelinten 8800-sarjan ja 28-painikkeisen näppäinlaajennuksen (lukittava) varaseinäasennussarjan osat

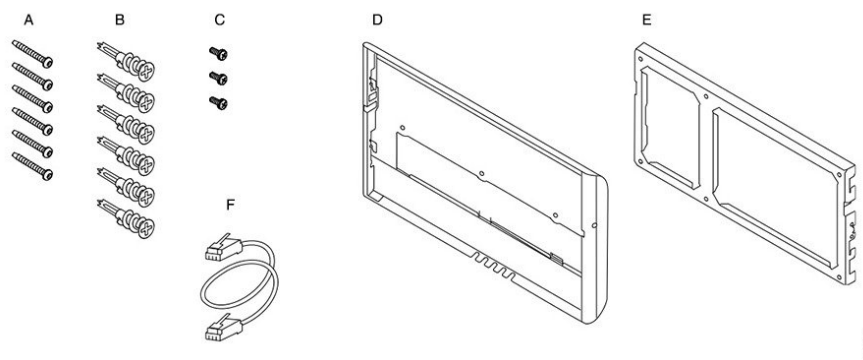


Cisco IP -puhelinten 8800-sarjan varaseinäasennussarja ja 36-painikkeinen näppäinlaajennus

Kohde	Osa
V	6 kpl #8-18 x 1,25 tuuman ristipääruuveja

Kohde	Osa
tavua	6 ankkuria
K	3 kpl K30 x 8 mm:n itsekiertyviä ruuveja
A	1 puhelinkiinnike
E	1 seinäkiinnike
S	Yksi 6 tuuman Ethernet-kaapeli

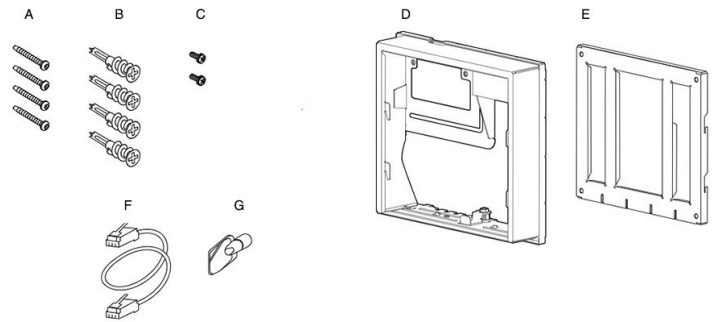
Kuva 27. Cisco IP -puhelinten 8800-sarjan ja 36-painikkeisen näppäinlaajennuksen varaseinäasennussarjan osat



Cisco IP -puhelinten 8800 Video -sarjan varaseinäasennussarja

Kohde	Osa
V	4 kpl #10-12 x 1 tuuman ristipääruuveja ja
tavua	4 ankkuria
K	2 kpl #4-40 x 1/4 tuuman koneruuveja
A	1 puhelinkiinnike
E	1 seinäkiinnike
S	Yksi 6 tuuman Ethernet-kaapeli
Y	1 avain, jos kiinnikkeessä on valinnainen lukko
I	1 peltiruuvi (ei kuvassa)

Kuva 28. Cisco IP-puhelinten 8800 Video -sarjan varaseinäasennussarjan osat



Varaseinäasennussarjan asentaminen

Varmista, että lähistöllä on käytettävissä toimiva Ethernet-yhteys, ennen kuin asennat seinäasennussarjan. Jos puhelin peittää liitännän, liitännän on oltava samalla tasolla tai upotettuna seinään.

Tee asennus seuraavassa järjestyksessä:

- Kiinnitä seinäkiinnike seinään.
- Kiinnitä puhelinkiinnike puhelimeen.
- Liitä kaapelit puhelimeen.
- Kiinnitä puhelin seinäkiinnikkeeseen.

Seinäkiinnikkeen kiinnittäminen seinään

Kaikki seinäasennussarjat ovat hieman erilaisia, joten katso seinäkiinnityksen lisätiedot asianmukaisesta esimerkistä.

Ennen aloitusta

Hanki seuraavaa:

- Ristipäämeisseli (#2)
- Vatupassi
- Lyijykynä

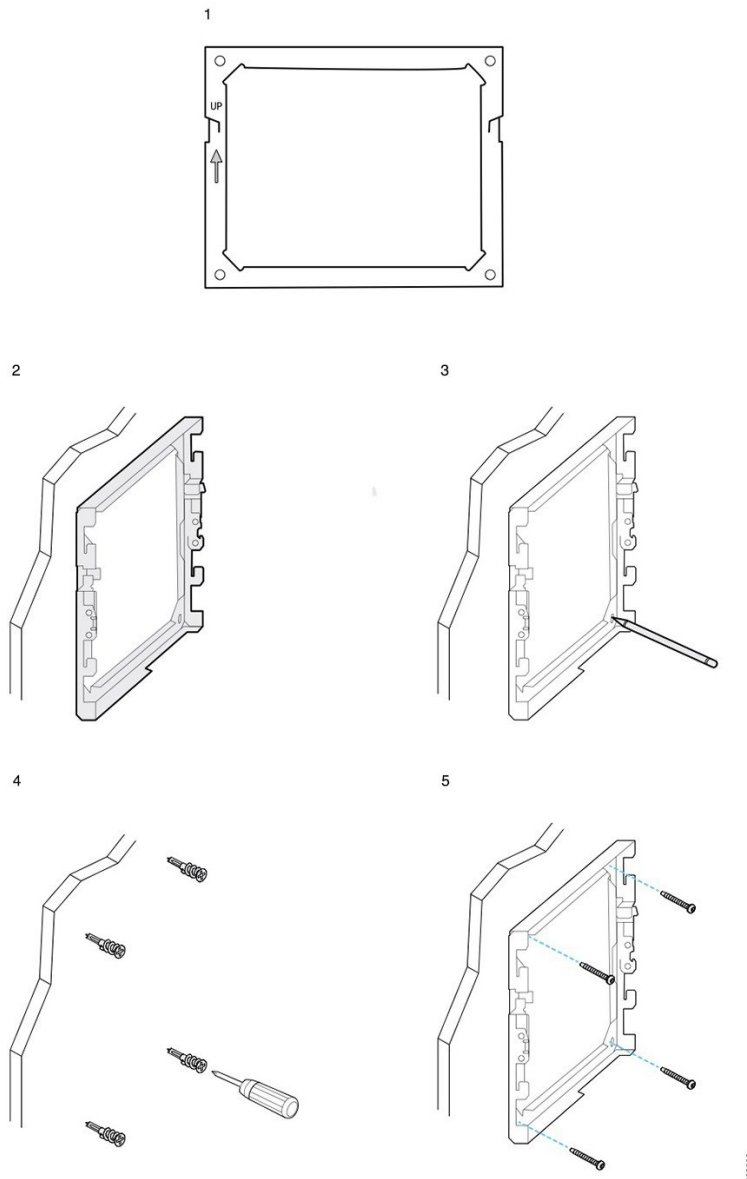
Toimintosarja

- Vaihe 1** Pidä kiinnikettä seinään vasten nuoli ylöspäin.
- Vaihe 2** Varmista vatupassilla, että kiinnike on suorassa.
- Vaihe 3** Merkitse ruuvinreiät lyijykynällä.

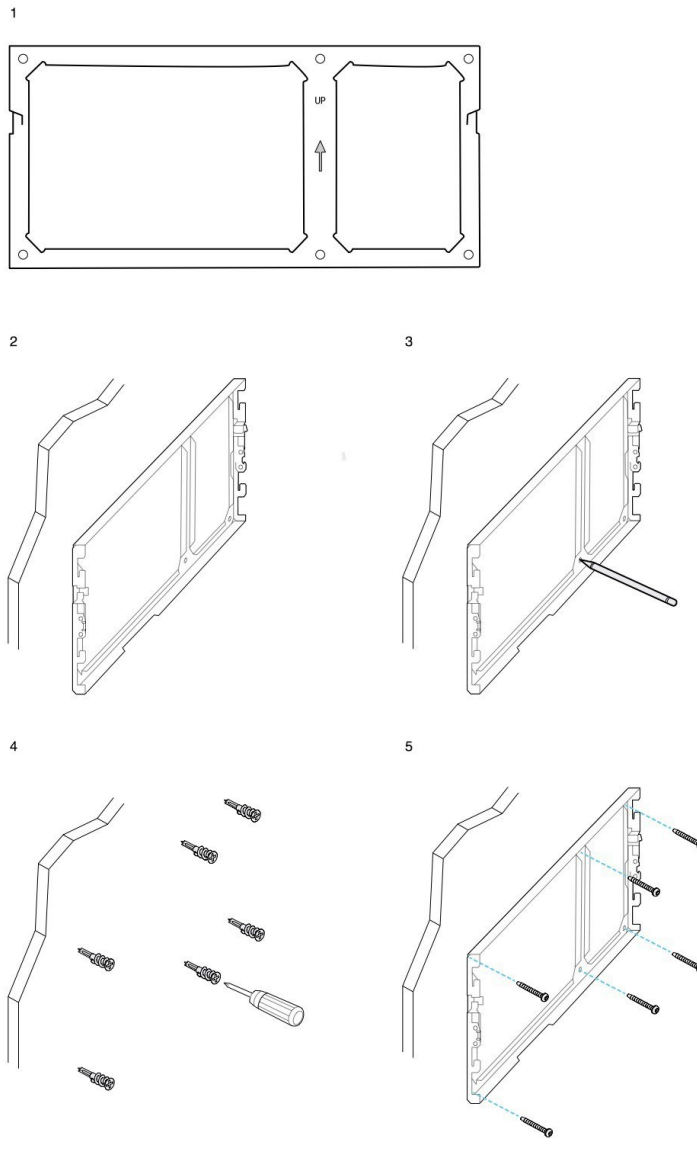
- Vaihe 4** Keskitä ankkuri kynällä tehdyn merkin päälle ja paina ankkuri seinään ristipäämeisselillä (#2). Ruuvaa ankkuria myötöpäivään seinään kiinni, kunnes se asettuu paikalleen tasaisesti.
- Vaihe 5** Kiinnitä kiinnike seinään ankkureiden läpi mukana toimitetuilla ruuveilla ja ristipäämeisselillä (#2).

Esimerkkejä seinään kiinnitetyistä seinäkiinnikkeistä

Seuraavassa kaavakuvassa on esitetty, miten Cisco IP -puhelinten 7800 ja 8800 seinäkiinnikkeet kiinnitetään seinään.

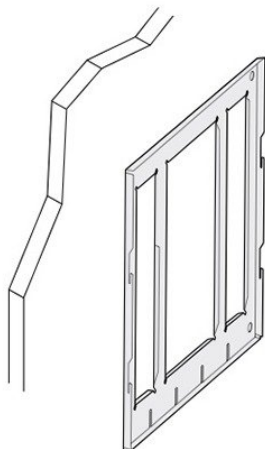


Seuraavassa kaavakuvassa on esitetty, miten Cisco IP -puhelinten 8800-sarjan seinäkiinnikkeet kiinnitetään seinään, jos niissä on näppäinlaajennus.

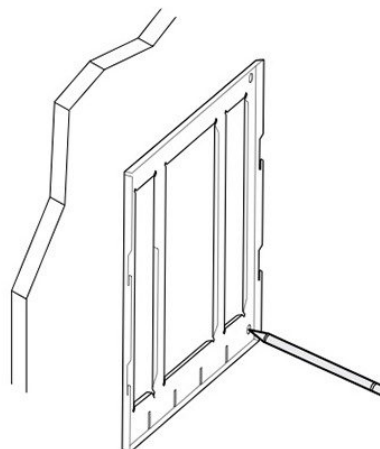


Seuraavassa kaavakuvassa (vaiheet 2–5) on esitetty, miten Cisco IP -puhelinten 8845 ja 8865 seinäkiinnikkeet kiinnitetään seinään.

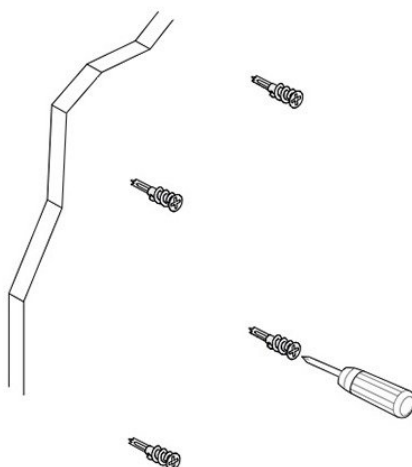
2



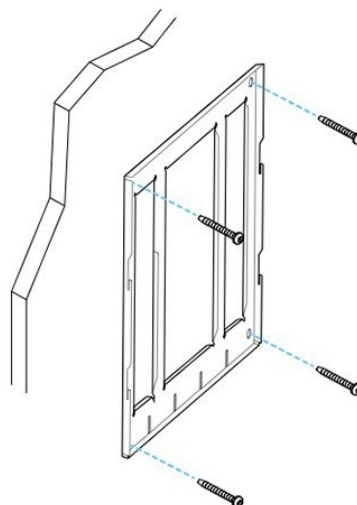
3



4



5



385508

Puhelinkiinnikkeen kiinnittäminen puhelimeen

Ennen kuin kiinnität puhelimen seinään, kiinnitä kiinnike puhelimeen. Puhelin kiinnitetään seinäkiinnikkeeseen puhelinkiinnikkeellä, joka kannattelee puhelinta. Varmista, että puhelinkiinnike kiinnittyy puhelimeen kunnolla. Koska kaikki puhelimet ovat hieman erilaisia, katso lisätietoja asianmukaisesta esimerkistä.

Ennen aloitusta

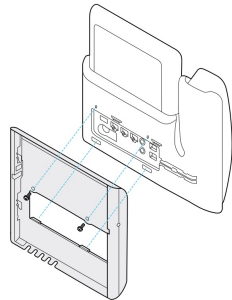
Hanki ristipäämeisseli (#1).

Toimintosarja

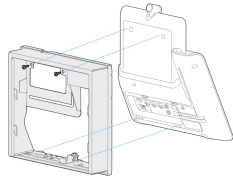
- Vaihe 1** Pidä luurin tai kuulokkeiden johdot kiinnitettyinä, mutta irrota kaikki muut johdot puhelimen pohjasta.
- Vaihe 2** Kiinnitä puhelinkiinnike puhelimeen. Aseta kiinnikkeen kielekkeet puhelimen takana oleviin kiinnityskielekkeisiin.
- Vaihe 3** Kiinnitä puhelinkiinnike puhelimeen itsekiertyvillä ruuveilla tai koneruuveilla ja ristipäämeisselillä (#1).

Esimerkkejä puhelimeen kiinnitetyistä puhelinkiinnikkeistä

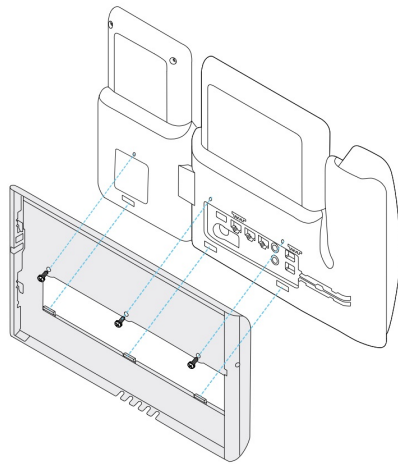
Seuraavassa kaavakuvassa on esitetty, miten 7800- ja 8800-sarjan Cisco IP -puhelimet kiinnitetään puhelinkiinnikkeeseen.



Seuraavassa kaavakuvassa on esitetty, miten Cisco IP -puhelimet 8845 ja 8865 kiinnitetään puhelinkiinnikkeeseen.



Seuraavassa kaavakuvassa on esitetty, miten puhelinkiinnike kiinnitetään 8800-sarjan Cisco IP -puhelimiin, joissa on näppäinlaajennusmoduuli.



Kaapeleiden liittäminen puhelimeen

Liitä kaapelit puhelimeen, ennen kuin asennat puhelimen seinään.

Toimintosarja

-
- Vaihe 1** Liitä Ethernet-kaapeli 10/100/1000 SW -verkkoporttiin ja seinäliitännään.
 - Vaihe 2** (Valinnainen) Liitä kaapeli 10/100/1000-tietokoneporttiin (PC-käyttö).
 - Vaihe 3** (Valinnainen) Kytke virtajohto puhelimeen ja aseta johto PC-portin vieressä oleviin kiinnikkeisiin.
 - Vaihe 4** (Valinnainen) Jos kaapelit ovat seinäkiinnikkeen sisällä, liitä kaapelit liittimiin.
-

Puhelimen kiinnittäminen seinäkiinnikkeeseen

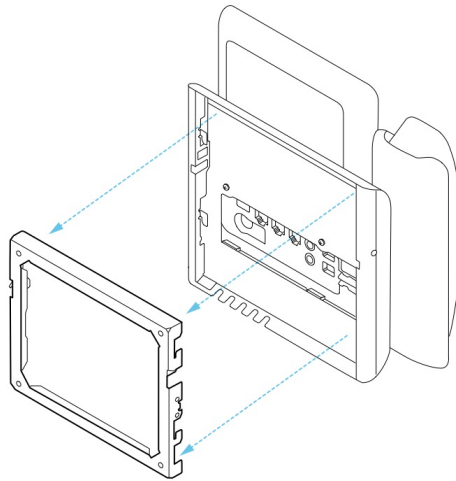
Kun olet asentanut seinäkiinnikkeen seinään, puhelimen voi kiinnittää seinäkiinnikkeeseen puhelinkiinnikkeellä. Varmista, että puhelin kiinnittyy seinäkiinnikkeeseen kunnolla. Koska kaikki puhelimet ovat hieman erilaisia, katso lisätietoja asianmukaisesta esimerkistä.

Toimintosarja

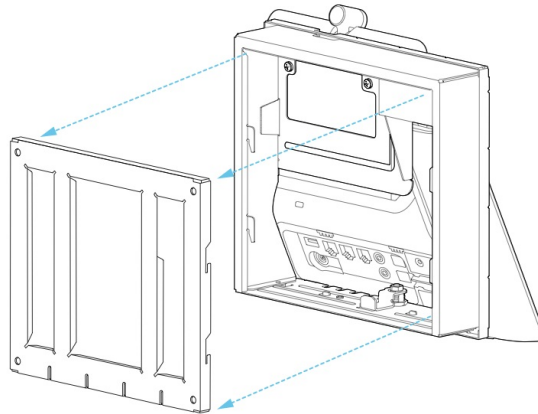
-
- Vaihe 1** Aseta seinäkiinnikkeen päällä olevat kielekkeet puhelinkiinnikkeen loviin.
Kiinnikkeiden ulkopuolelle jäävät kaapelit voi asetella kiinnikkeen pohjassa oleviin aukkoihin, yhden kaapelin yhteen aukkoon.
 - Vaihe 2** Paina puhelin tiukasti seinäkiinnikkeeseen ja liu'uta puhelinta alaspäin. Kiinnikkeen kielekkeet napsahtavat paikalleen.
-

Esimerkkejä seinäkiinnikkeeseen kiinnitetystä Cisco IP -puhelimesta

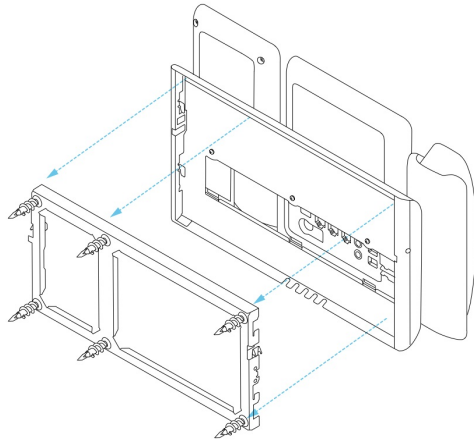
Seuraavassa kaavakuvassa on esitetty, miten 7800- ja 8800-sarjan Cisco IP -puhelimet kiinnitetään seinäkiinnikkeeseen.



Seuraavassa kaavakuvassa on esitetty, miten Cisco IP -puhelimet 8845 ja 8865 kiinnitetään seinäkiinnikkeeseen.



Seuraavassa kaavakuvassa on esitetty, miten 8800-sarjan Cisco IP -puhelimet kiinnitetään seinäkiinnikkeeseen, jos niissä on näppäinlaajennus.



Puhelimen irrottaminen seinäasennussarjasta

Seinäkiinnikkeessä on kaksi kielekettä, jotka lukitsevat kiinnikkeen puhelimen asennuslevyyn. Nämä kielekkeet on irrotettava, ennen kuin puhelimen voi irrottaa seinäasennussarjasta. Koska kaikki puhelimet ovat hieman erilaisia, katso lisätietoja asianmukaisesta esimerkistä.

Ennen aloitusta

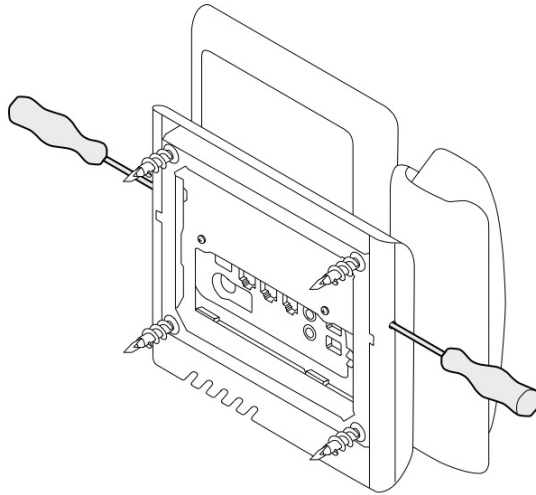
Käytä kahta ristipäämeisseliä tai muuta vastaavaa, joiden halkaisija on 5 millimetriä (3/16 tuumaa).

Toimintasarja

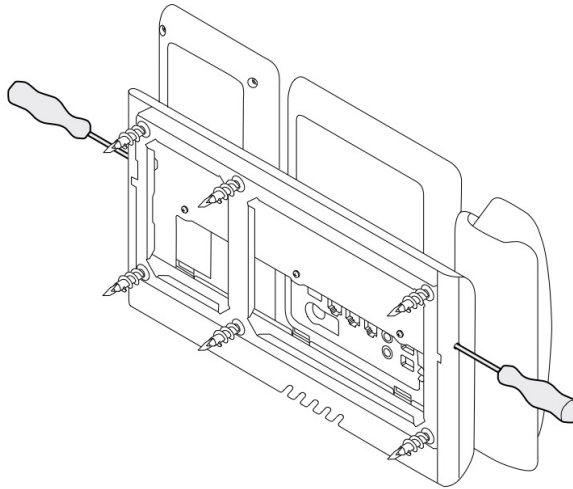
-
- Vaihe 1** Aseta ruuvimeisselit tai vastaavat puhelimen asennuslevyn vasempaan ja oikeaan reikään. Työnnä ne noin 2 senttimetrin syvyyteen.
- Vaihe 2** Irrota kielekkeet painamalla sisäänpäin.
- Vaihe 3** Nosta puhelin ja irrota se seinäkiinnikkeestä ja vedä puhelinta itseesi päin.
-

Esimerkkejä lukituskielekkeiden irrottamisesta

Seuraavassa kaavakuvassa on esitetty, miten 7800- ja 8800-sarjan Cisco IP -puhelin irrotetaan.



Seuraavassa kaavakuvassa on esitetty, miten 8800-sarjan Cisco IP -puhelinten lukituskielekkeet irrotetaan, jos puhelimissa on näppäinlaajennus.



Puhelimen kuulokepidikkeen säätäminen

Kunkin Cisco IP -puhelimen mukana toimitetaan telineestä irrotettava pieni kieleke. Tämä kieleke määrittää, miten luuri asettuu telineeseen. Jos puhelin on asennettu seinälle tai jos luuri putoaa telineestä liian helposti, voit säätää sitä, miten luuri asettuu kielekkeeseen.

Ennen aloitusta

Käytä noin 1,75 mm:n paksuista kolikkoa tai vastaavaa.

Toimintasarja

- Vaihe 1** Irrota luuri telineestä. Aseta kolikon reuna luuripaikan ja muovikielekkeen väliin. Irrota kieleke kääntämällä kolikkoa nopeasti vastapäivään.
- Vaihe 2** Käännä kielekettä 180 astetta siten, että reunus osoittaa sinuun ja tasainen tausta alaspäin.
- Vaihe 3** Pidä kaitaletta kahden sormen välissä niin, että kulmalovet osoittavat itseäsi kohti.
- Vaihe 4** Kohdista kaitale telineessä olevaan aukkoon ja paina kaitale paikoilleen. Kierretyn kaitaleen yläpäästä pistää esiin uloke.
- Vaihe 5** Pane kuuloke takaisin pidikkeeseen.
-



LUKU 5

Muut lisälaitteet

- Silikonisuojaukset, sivulla 83
- Jalustan kytkentä, sivulla 86
- Puhelimen suojaaminen kaapelilukolla, sivulla 87
- Ulkoiset kaiuttimet ja mikrofoni, sivulla 87

Silikonisuojaukset

Voit suojata pöytäpuhelinta ja kuulokkeita Cisco IP -puhelimen silikonisuojauksella.

Suojauksesta on apua seuraavasti:

- Se on hypoallerginen.
- Se kestää erilaisista puhdistusaineista aiheutuvaa kulutusta.



Huomautus Käytä mietoja puhdistusaineita, jotta voit pidentää kotelon käyttöikää ja ulkoasua.

- Se lieventää luurin pudotessa aiheutuvia vahinkoja.

Varaosanumerot ja muita lisätietoja on puhelinmallin teknisissä tuotetiedoissa. Cisco IP -puhelinten 8800-sarjan tekniset tuotetiedot ovat täällä: <https://www.cisco.com/c/en/us/products/collaboration-endpoints/unified-ip-phone-8800-series/datasheet-listing.html>. Cisco IP -puhelinten 7800-sarjan tekniset tuotetiedot ovat täällä: <https://www.cisco.com/c/en/us/products/collaboration-endpoints/unified-ip-phone-7800-series/datasheet-listing.html>.

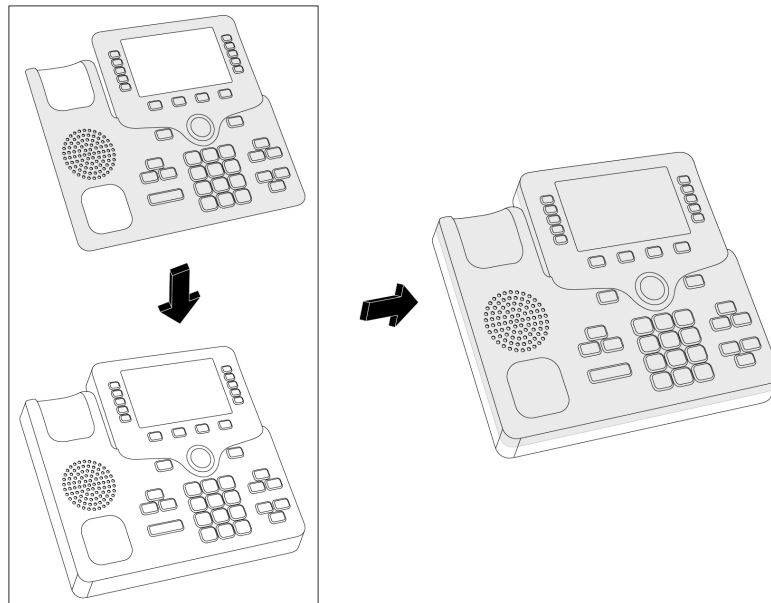
Voit tarkistaa käyttämäsi puhelinmallin painamalla **Sovellukset**  -painiketta ja valitsemalla **Puhelimen tiedot**. Puhelinmalli näkyy **Mallinumero**-kentässä.

Taulu 24. Silikonisuojaukset

Cisco IP -puhelin	Cisco IP -puhelimien silikonisuojaus	Huomautukset
Cisco IP -puhelin 7821	<ul style="list-style-type: none"> • 10 kpl silikonisuojausta 7821-pöytäpuhelinsarjalle (CP-7821-COVER=) • 10 kpl silikonisuojausta 7821-pöytäpuhelinsarjalle ja kuulokkeille (CP-7821-COVER-BUN=) 	
Cisco IP -puhelin 7841	<ul style="list-style-type: none"> • 10 kpl silikonisuojausta 7841-pöytäpuhelinsarjalle (CP-7841-COVER=) • 10 kpl silikonisuojausta 7841-pöytäpuhelinsarjalle ja kuulokkeille (CP-7841-COVER-BUN=) 	
Cisco IP -puhelin 8811, 8841, 8851, 8851NR, 8861 ja 8861NR	<ul style="list-style-type: none"> • 10 kpl silikonisuojausta 88X1-pöytäpuhelinsarjalle (CP-88X1-COVER=) • 10 kpl silikonisuojausta 88X1-pöytäpuhelinsarjalle ja kuulokkeille (CP-88X1-COVER-BUN=) 	Huomautus Silikonisuojaus ei suojaa näppäinlaajennus moduulia.
Cisco IP -puhelimet 8845, 8865 ja 8865NR	<ul style="list-style-type: none"> • 10 kpl silikonisuojausta 88X5-pöytäpuhelinsarjalle (CP-88X5-COVER=) • 10 kpl silikonisuojausta 88X5-pöytäpuhelinsarjalle ja kuulokkeille (CP-88X5-COVER-BUN=) 	Huomautus Silikonisuojaus ei suojaa näppäinlaajennus moduulia.
Cisco IP -puhelimien kuulokkeet	<ul style="list-style-type: none"> • 10 kpl silikonisuojausta pöytäpuhelimien kuulokkeille (CP-HS-COVER=) 	

Cisco IP -puhelimien silikonisuojausten asentaminen

Silikonisuojaus auttaa pidentämään Cisco IP -puhelimien käyttöikää ja helpottamaan painikkeiden ja numeronäppäimistön puhdistamista.



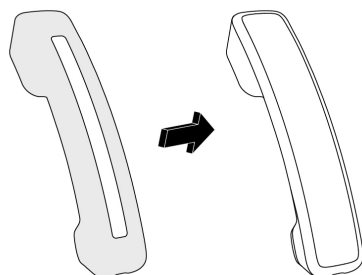
455568

Toimintasarja

- Vaihe 1** Asettele puhelin itseesi päin.
- Vaihe 2** Irrota luuri telineestä.
- Vaihe 3** Kohdista suojus puhelimen päälle siten, että luuri on vasemmalla.
- Vaihe 4** Kiinnitä suojus puhelimen kulmien ja sivun ympärille. Suojuksen pitäisi mennä tiukasti paikalleen puhelimen päälle ilman suurta voimankäyttöä.
- Vaihe 5** Aseta luuri takaisin telineeseen.

Cisco IP -puhelimien luurin suojuksen asentaminen

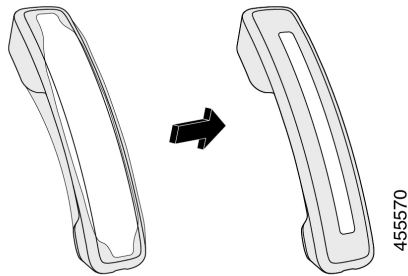
Silikonisuojaus auttaa suojaamaan luuria vaurioilta ja vähentämään bakteerien leviämistä.



455569

Toimintasarja

- Vaihe 1** Irrota luuri telineestä.
- Vaihe 2** Irrota kaapeli luurista.
- Vaihe 3** Työnnä silikonisuojaus luurin päälle, kunnes korvakuuloke on kokonaan suojuksen sisällä.
- Vaihe 4** Vedä suojus luurin toisen pään päälle.



- Vaihe 5** Varmista, että suojus on suorassa luurissa ja että kaapeliliitäntä on vapaasti käytettävissä.
- Vaihe 6** Liitä luuri uudelleen puhelimeen ja aseta se takaisin telineeseen.
-

Silikonisuojuksen puhdistaminen

Puhdista suojus, jos se vaikuttaa likaantuneelta. Säännöllinen puhdistus estää myös bakteerien ja mikrobien leviämisen.

Toimintasarja

- Vaihe 1** Poista silikonisuojaus.
- Vaihe 2** Puhdista suojus.
- Huomautus** Käytä mietoja puhdistusaineita, jotta voit pidentää kotelon käyttöikää ja ulkoasua.
- Vaihe 3** Kuivaa suojus huolellisesti. Älä asenna puhelinta takaisin koteloon ennen kuin kotelo on täysin kuiva.
- Vaihe 4** Asenna suojus takaisin puhelimeen.
-

Jalustan kytkentä

Jos puhelimesi on pöydällä, kytke jalusta puhelimen takaosaan.

Toimintosarja

- Vaihe 1** Työnnä liittimet loviin.
Vaihe 2 Paina jalustaa, kunnes liittimet napsahtavat paikalleen.
Vaihe 3 Säädä puhelimen kulma.
-

Asiaan liittyviä aiheita

[Lisälaitetuki](#), sivulla 1

Puhelimen suojaaminen kaapelilukolla

Voit suojata 8800-sarjan Cisco IP -puhelimen enintään 20 mm:n paksuisella kannettavan tietokoneen kaapelilukolla.

Toimintosarja

- Vaihe 1** Kiedo kaapelilukon silmukkapää sen esineen ympärille, johon haluat kiinnittää puhelimen.
Vaihe 2 Pujota lukko kaapelin silmukan läpi.
Vaihe 3 Avaa kaapelilukko.
Vaihe 4 Pidä lukituspainiketta painettuna ja kohdista lukon sakarat.
Vaihe 5 Työnnä kaapelilukko puhelimen lukitusuraan ja vapauta sitten lukituspainike.
Vaihe 6 Lukitse kaapelilukko.
-

Asiaan liittyviä aiheita

[Lisälaitetuki](#), sivulla 1

Ulkoiset kaiuttimet ja mikrofoni

Ulkoiset kaiuttimet ja mikrofonit ovat plug-and-play-lisälaitteita. Voit liittää ulkoisen PC-tyyppisen mikrofonin ja aktiivikaiuttimet (joissa on vahvistin) Cisco IP -puhelimeen linjatulo-/linjalähtöliitännöillä. Ulkoisen mikrofonin liittäminen poistaa sisäisen mikrofonin käytöstä ja ulkoisen kaiuttimen liittäminen poistaa puhelimen sisäisen kaiuttimen käytöstä.



Huomautus

Jos ulkoisten äänilaitteiden laatu on huono, ääntä toistetaan kaiuttimista voimakkaasti tai mikrofoni asetetaan hyvin lähelle kaiutinta, kaiutinpuhelujen toinen osapuoli voi kuulla häiritsevää kaikua.

Asiaan liittyviä aiheita

[Lisälaitetuki](#), sivulla 1



LUKU 6

Tuoteturvallisuus ja

- [Vaatimustenmukaisuuslausunnot, sivulla 89](#)
- [Cisco Product Security -yleiskatsaus, sivulla 90](#)
- [Tärkeät tiedot verkossa, sivulla 91](#)

Vaatimustenmukaisuuslausunnot

Euroopan unionin vaatimustenmukaisuuslausunnot

CE-merkintä

Laitteeseen ja pakkaukseen on lisätty seuraava CE-merkintä.



Kanadan vaatimustenmukaisuuslausunnot

Tämä laite noudattaa alan Kanadan käyttöoikeuspoikkeuksen RSS-standardeja. Käyttöön liittyvät seuraavat kaksi ehtoa: 1) tämä laite ei saa aiheuttaa haitallisia häiriöitä, ja 2) tämän laitteen on hyväksyttävä kaikki häiriöt, mukaan lukien häiriöt, jotka voivat saada laitteen toimimaan epätoivotulla tavalla. Viestinnän tietosuojaa ei voida taata tätä puhelinta käytettäessä.

Tämä tuote on sovellettavien teknisten Innovation, Science and Economic Development Canada -tietojen mukainen.

Avis de Conformité Canadien

Cet appareil est conforme aux normes RSS exemptes de licence RSS d'Industry Canada. Tiedostoon funktionnement de cet appareil est soumis vastaan kaksi ehtoa: (1) ce périphérique ne opastustilassa pas causer d'interférence et (2) ce périphérique opastustilassa supporter NAT interférences, y compris celles susceptibles d'entraîner le fonctionnement de l'appareil. La suojauksen des communications ne peut pas être assurée lors de l'utilisation de ce téléphone.

Tiedostoon présent produit est conforme aux spécifications tekniikoista tehty d'Innovation, Sciences et of économique Kanadan.

FCC:n vaatimustenmukaisuuslausunnot

FCC (Federal Communications Commission) edellyttää seuraavia vaatimustenmukaisuuslausuntoja:

FCC-säännösten osaa 15.21 koskeva lausunto

Kaikki muutokset tai muunnokset, joita vaatimustenmukaisuuden noudattamisesta vastuussa oleva osapuoli ei ole hyväksynyt, voivat mitätöidä tämän laitteen lisenssin.

FCC-säännösten radiotaajuussäteilylle altistumista koskeva lausunto

Tämä laite noudattaa FCC:n säteilylle altistumisrajoja, jotka on määritelty kontrolloimattomalle ympäristölle. Loppukäyttäjien on noudatettava erityisiä käyttöohjeita radiotaajuussäteilymääräysten noudattamiseksi. Tämä lähetin on sijoitettava vähintään 20 cm:n etäisyydelle käyttäjästä eikä sitä saa sijoittaa samaan paikkaan tai käyttää yhdessä toisen antennin tai lähettimen kanssa.

FCC-säännösten vastaanottimia ja luokan B digitaalisia laitteita koskeva lausunto

Tämä laite on testattu ja sen on osoitettu noudattavan luokan B digitaalisille laitteille asetettuja määräyksiä FCC-sääntöjen osan 15 mukaisesti. Nämä rajoitukset on tarkoitettu suojaukseksi haitallisilta häiriöiltä, kun laitetta käytetään asuinympäristöissä. Tämä laite tuottaa, käyttää ja voi säteillä radiotaajuista energiaa, ja jos sitä ei asenneta tai käytetä ohjeiden mukaisesti, seurauksena voi olla häiriöitä radioviestinnälle. Kaikki asennukset eivät kuitenkaan välttämättä aiheuta häiriöitä.

Jos tämä laite aiheuttaa radio- tai televisiovastaanotossa häiriöitä, jotka voidaan todeta katkaisemalla virta ja kytkemällä se uudelleen, käyttäjää kehoitetaan korjaamaan häiriöt jollakin seuraavista tavoista:

- Suuntaa vastaanottoantenni toisin tai siirrä se toiseen paikkaan.
- Siirrä tämä laite ja muut laitteet kauemmas toisistaan.
- Kytke laite ja vastaanotin eri pistorasioihin.
- Pyydä apua jälleenmyyjältä tai kokeneelta radio-/TV-tekniikolta.

Cisco Product Security -yleiskatsaus

Tämä tuote sisältää salausominaisuuksia, ja sen tuontia, vientiä, siirtoa ja käyttöä koskevat Yhdysvaltain sekä muiden maiden paikalliset lait. Ciscon salattujen tuotteiden toimitukseen ei sisälly epäsuoraa kolmannen osapuolen valtuutusta salauksen tuontiin, vientiin, jakeluun tai käyttöön. Tuojat, viejät, jakelijat ja käyttäjät vastaavat itse Yhdysvaltain ja muiden maiden paikallisten lakien noudattamisesta. Käyttämällä tätä tuotetta suostut noudattamaan voimassa olevia lakeja ja säädöksiä. Jos et pysty noudattamaan Yhdysvaltain lakeja ja paikallista lainsäädäntöä, palauta tuote välittömästi.

Lisätietoja Yhdysvaltain vientisäädöksistä on osoitteessa <https://www.bis.doc.gov/policiesandregulations/ear/index.htm>.

Tärkeät tiedot verkossa

Loppukäyttäjän käyttöoikeussopimus

Loppukäyttäjän käyttöoikeussopimus (EULA) on saatavilla seuraavassa osoitteessa: <https://www.cisco.com/go/eula>

Säännöstenmukaisuus- ja turvallisuustietoja

Säännöstenmukaisuus- ja turvallisuustiedot ovat saatavilla seuraavassa osoitteessa:

