



## Οδηγός Αξεσουάρ **Cisco IP Τηλέφωνο 7800** και **8800** για το **Cisco Unified Communications Manager**

Πρώτη έκδοση: 2017-09-01

Τελευταία τροποποίηση: 2021-02-09

### **Americas Headquarters**

Cisco Systems, Inc.  
170 West Tasman Drive  
San Jose, CA 95134-1706  
USA  
<http://www.cisco.com>  
Tel: 408 526-4000  
800 553-NETS (6387)  
Fax: 408 527-0883

THE SPECIFICATIONS AND INFORMATION REGARDING THE PRODUCTS IN THIS MANUAL ARE SUBJECT TO CHANGE WITHOUT NOTICE. ALL STATEMENTS, INFORMATION, AND RECOMMENDATIONS IN THIS MANUAL ARE BELIEVED TO BE ACCURATE BUT ARE PRESENTED WITHOUT WARRANTY OF ANY KIND, EXPRESS OR IMPLIED. USERS MUST TAKE FULL RESPONSIBILITY FOR THEIR APPLICATION OF ANY PRODUCTS.

THE SOFTWARE LICENSE AND LIMITED WARRANTY FOR THE ACCOMPANYING PRODUCT ARE SET FORTH IN THE INFORMATION PACKET THAT SHIPPED WITH THE PRODUCT AND ARE INCORPORATED HEREIN BY THIS REFERENCE. IF YOU ARE UNABLE TO LOCATE THE SOFTWARE LICENSE OR LIMITED WARRANTY, CONTACT YOUR CISCO REPRESENTATIVE FOR A COPY.

The following information is for FCC compliance of Class A devices: This equipment has been tested and found to comply with the limits for a Class A digital device, pursuant to part 15 of the FCC rules. These limits are designed to provide reasonable protection against harmful interference when the equipment is operated in a commercial environment. This equipment generates, uses, and can radiate radio-frequency energy and, if not installed and used in accordance with the instruction manual, may cause harmful interference to radio communications. Operation of this equipment in a residential area is likely to cause harmful interference, in which case users will be required to correct the interference at their own expense.

The following information is for FCC compliance of Class B devices: This equipment has been tested and found to comply with the limits for a Class B digital device, pursuant to part 15 of the FCC rules. These limits are designed to provide reasonable protection against harmful interference in a residential installation. This equipment generates, uses and can radiate radio frequency energy and, if not installed and used in accordance with the instructions, may cause harmful interference to radio communications. However, there is no guarantee that interference will not occur in a particular installation. If the equipment causes interference to radio or television reception, which can be determined by turning the equipment off and on, users are encouraged to try to correct the interference by using one or more of the following measures:

- Reorient or relocate the receiving antenna.
- Increase the separation between the equipment and receiver.
- Connect the equipment into an outlet on a circuit different from that to which the receiver is connected.
- Consult the dealer or an experienced radio/TV technician for help.

Modifications to this product not authorized by Cisco could void the FCC approval and negate your authority to operate the product.

The Cisco implementation of TCP header compression is an adaptation of a program developed by the University of California, Berkeley (UCB) as part of UCB's public domain version of the UNIX operating system. All rights reserved. Copyright © 1981, Regents of the University of California.

NOTWITHSTANDING ANY OTHER WARRANTY HEREIN, ALL DOCUMENT FILES AND SOFTWARE OF THESE SUPPLIERS ARE PROVIDED "AS IS" WITH ALL FAULTS. CISCO AND THE ABOVE-NAMED SUPPLIERS DISCLAIM ALL WARRANTIES, EXPRESSED OR IMPLIED, INCLUDING, WITHOUT LIMITATION, THOSE OF MERCHANTABILITY, FITNESS FOR A PARTICULAR PURPOSE AND NON-INFRINGEMENT OR ARISING FROM A COURSE OF DEALING, USAGE, OR TRADE PRACTICE.

IN NO EVENT SHALL CISCO OR ITS SUPPLIERS BE LIABLE FOR ANY INDIRECT, SPECIAL, CONSEQUENTIAL, OR INCIDENTAL DAMAGES, INCLUDING, WITHOUT LIMITATION, LOST PROFITS OR LOSS OR DAMAGE TO DATA ARISING OUT OF THE USE OR INABILITY TO USE THIS MANUAL, EVEN IF CISCO OR ITS SUPPLIERS HAVE BEEN ADVISED OF THE POSSIBILITY OF SUCH DAMAGES.

Any Internet Protocol (IP) addresses and phone numbers used in this document are not intended to be actual addresses and phone numbers. Any examples, command display output, network topology diagrams, and other figures included in the document are shown for illustrative purposes only. Any use of actual IP addresses or phone numbers in illustrative content is unintentional and coincidental.

All printed copies and duplicate soft copies of this document are considered uncontrolled. See the current online version for the latest version.

Cisco has more than 200 offices worldwide. Addresses and phone numbers are listed on the Cisco website at [www.cisco.com/go/offices](http://www.cisco.com/go/offices).

Cisco and the Cisco logo are trademarks or registered trademarks of Cisco and/or its affiliates in the U.S. and other countries. To view a list of Cisco trademarks, go to this URL: <https://www.cisco.com/c/en/us/about/legal/trademarks.html>. Third-party trademarks mentioned are the property of their respective owners. The use of the word partner does not imply a partnership relationship between Cisco and any other company. (1721R)

© 2017–2020 Cisco Systems, Inc. Με την επιφύλαξη παντός δικαιώματος.



## ΠΕΡΙΕΧΟΜΕΝΑ

---

### ΚΕΦΑΛΑΙΟ 1

#### Επισκόπηση Αξεσουάρ 1

##### Υποστήριξη για αξεσουάρ 1

Υποστήριξη για αξεσουάρ για το Cisco IP Τηλέφωνο σειρά 7800 1

Υποστήριξη για αξεσουάρ για το Cisco IP Τηλέφωνο σειρά 8800 3

##### Νέες και τροποποιημένες πληροφορίες 6

Νέα και τροποποιημένα στοιχεία για την έκδοση υλικολογισμικού 14.0(1) 6

Νέες και τροποποιημένες πληροφορίες για το υλικολογισμικό έκδοσης 12.8(1) 6

Νέες και τροποποιημένες πληροφορίες για την έκδοση υλικολογισμικού 12.7(1) 7

Νέες πληροφορίες για την έκδοση υλικολογισμικού 12.6(1) 8

Νέες πληροφορίες για την έκδοση υλικολογισμικού 12.5(1)SR3 8

Νέες πληροφορίες για την έκδοση υλικολογισμικού 12.5(1)SR2. 8

Νέες και τροποποιημένες πληροφορίες για την έκδοση υλικολογισμικού 12.5(1) και 12.5(1)SR1  
8

Πληροφορίες για τα νέα αξεσουάρ για το 12.1(1)SR1 8

Πληροφορίες για τα νέα αξεσουάρ για το 12.1(1) 9

Όροι της ετήσιας περιορισμένης εγγύησης υλικού της Cisco 9

---

### ΚΕΦΑΛΑΙΟ 2

#### Σετ ακουστικών-μικροφώνου 11

Σημαντικές πληροφορίες ασφαλείας για το σετ ακουστικών-μικροφώνου 11

Σετ ακουστικών-μικροφώνου Cisco Σειράς 500 12

Κουμπιά ελεγκτή και υλικό σετ ακουστικών-μικροφώνου Cisco 521 και 522 16

Κουμπιά προσαρμογέα USB και υλικό σετ ακουστικών-μικροφώνου Cisco 531 και 532 17

Κουμπιά και λυχνίες LED σετ ακουστικών-μικροφώνου Cisco 561 και 562 18

Σετ ακουστικών-μικροφώνου Cisco 561 και 562 με τυπική βάση 21

Σετ ακουστικών-μικροφώνου Cisco 561 και 562 με πολλαπλή βάση 22

Σετ ακουστικών-μικροφώνου Cisco σειρά 700 25

Σετ ακουστικών-μικροφώνου Cisco 730 Κουμπιά και υλικό	25
Σετ ακουστικών-μικροφώνων τρίτων κατασκευαστών	28
Ποιότητα ήχου	29
Ενσύρματα σετ ακουστικών-μικροφώνου	30
Ασύρματα σετ ακουστικών-μικροφώνου Bluetooth	30
Ασύρματα σετ ακουστικών-μικροφώνου	32
Διαμόρφωση Σετ ακουστικών-μικροφώνου Cisco στο Cisco Unified Communications Manager	32
Ρύθμιση σετ ακουστικών-μικροφώνου για ένα τηλέφωνο	34
Παράμετροι σετ ακουστικών-μικροφώνου στο Cisco Unified Communications Manager	35
Ρύθμιση κωδικοποιητή ευρείας ζώνης	37
Διαχείριση σετ ακουστικών-μικροφώνου σε παλαιότερες εκδόσεις του Cisco Unified Communications Manager	38
Λήψη του προεπιλεγμένου αρχείου διαμόρφωσης σετ ακουστικών-μικροφώνου	38
Τροποποίηση του προεπιλεγμένου αρχείου διαμόρφωσης σετ ακουστικών-μικροφώνου	39
Εγκαταστήστε το προεπιλεγμένο αρχείο διαμόρφωσης στο Cisco Unified Communications Manager	41
Επανεκκίνηση του διακομιστή Cisco TFTP	42
Σύνδεση σετ ακουστικών-μικροφώνου στο τηλέφωνό σας	42
Σύνδεση βασικού σετ ακουστικών-μικροφώνου	42
Σύνδεση σετ ακουστικών-μικροφώνου USB	43
Συνδέστε μια τυπική βάση Cisco με το καλώδιο Y	44
Σύνδεση Multibase σε συσκευή Bluetooth	44
Αποσυνδέστε τη βάση πολλαπλών λειτουργιών από μια συσκευή Bluetooth	45
Διαγραφή όλων των αντ/σεων Bluetooth	45
Αναβολή αναβάθμισης του τηλεφώνου	45
Προσαρμογή σετ ακουστικών-μικροφώνου Cisco	46
Σετ ακουστικών-μικροφώνου Cisco σειρά 500	46
Ρυθμίστε τα μπάσα και τα πρίμα	46
Ρύθμιση πλευρικού τόνου Ηχείου	47
Ρύθμιση της έντασης ήχου του μικροφώνου	47
Σετ ακουστικών-μικροφώνου Cisco σειρά 700	47
Ρύθμιση του επιπέδου ακύρωσης θορύβου Σετ ακουστικών-μικροφώνου Cisco 730	47

Ορισμός του επιπέδου πλάγιου τόνου Σετ ακουστικών-μικροφώνου Cisco 730	48
Ρύθμιση Γενικών ρυθμίσεων Σετ ακουστικών-μικροφώνου Cisco 730	48
Επαναφέρετε τις ρυθμίσεις του Σετ ακουστικών-μικροφώνου Cisco 730	49
Δείτε τις λεπτομέρειες Σετ ακουστικών-μικροφώνου Cisco 730	49
Αλλάξτε τις ρυθμίσεις του ήχου κλήσης του σετ ακουστικών-μικροφώνου σας	50
Δοκιμάστε το μικρόφωνό σας	50
Ενημερώστε το υλικολογισμικό για το σετ ακουστικών-μικροφώνου Cisco σας με ένα Cisco IP Τηλέφωνο	50
Διαμόρφωση σετ ακουστικών-μικροφώνου σε τηλέφωνο	51
Επαναφορά των ρυθμίσεων του σετ ακουστικών-μικροφώνου της Cisco από το τηλέφωνό σας	51
Ρύθμιση επιστροφής σετ ακουστικών-μικροφώνου	52
Ενεργοποίηση ή απενεργοποίηση Bluetooth	52
Προσθήκη σετ ακουστικών-μικροφώνου Bluetooth	52
Αποσύνδεση σετ ακουστικών-μικροφώνου Bluetooth	53
Κατάργηση σετ ακουστικών-μικροφώνου Bluetooth	53
Ρύθμιση ευρυζωνικού βασικού σετ ακουστικών-μικροφώνου	53
Ενεργοποίηση του στοιχείου ελέγχου Ηλεκτρονικός διακόπτης στο τηλέφωνό σας	54
Πραγματοποίηση κλήσης με τυπικό σετ ακουστικών-μικροφώνου	54
Επιλογή διαδρομής ήχου	54
Εναλλαγή σετ ακουστικών-μικροφώνου κατά τη διάρκεια μιας κλήσης	55
Αντιμέτωπη προβλημάτων σετ ακουστικών-μικροφώνου Cisco	55
Βεβαιωθείτε ότι έχει καταχωρηθεί το σετ ακουστικών-μικροφώνου σας	56
Δεν υπάρχει ήχος στο σετ ακουστικών-μικροφώνου	56
Κακής ποιότητας ήχου	57
Το μικρόφωνο δεν λαμβάνει ήχο	57
Το σετ ακουστικών-μικροφώνου δεν φορτίζει	57
Η μπαταρία του σετ ακουστικών-μικροφώνου δεν διατηρεί τη φόρτιση	58

---

**ΚΕΦΑΛΑΙΟ 3**
**Μονάδες επέκτασης πλήκτρων 59**

Επισκόπηση ρυθμίσεων μονάδας επέκτασης πλήκτρων τηλεφώνου Cisco IP	59
Κουμπιά μονάδας επέκτασης πλήκτρων	62
Λειτουργία στηλών για μονάδα επέκτασης πλήκτρων Cisco IP Τηλέφωνο 8800	63
Διαμόρφωση μονάδας επέκτασης πλήκτρων στο Cisco Unified Communications Manager	65

Ρύθμιση της μονάδας επέκτασης πλήκτρων στο Cisco Unified Communications Manager	65
Προσαρμοσμένες εικόνες φόντου	66
Σύνδεση μονάδας επέκτασης πλήκτρων σε Cisco IP Τηλέφωνο	67
Διαμόρφωση μονάδας επέκτασης πλήκτρων στο τηλέφωνο	71
Αλλαγή της ταπετσαρίας	71
Ρύθμιση φωτεινότητας οθόνης της μονάδας επέκτασης πλήκτρων	72
Πραγματοποίηση κλήσης στη μονάδα επέκτασης πλήκτρων	72
Αντιμέτωπιση προβλημάτων μονάδας επέκτασης πλήκτρων	72
Πρόσβαση στη ρύθμιση μονάδας επέκτασης πλήκτρων	73
Επαναφορά μονάδας επέκτασης πλήκτρων μονής οθόνης LCD	73
Επανεκκινήστε τη μονάδα επέκτασης πλήκτρων διπλής LCD	74
Πληροφορίες τροφοδοσίας μονάδας επέκτασης πλήκτρων	74

---

ΚΕΦΑΛΑΙΟ 4	Κιτ επιτοίχιας προσάρτησης	77
	Κιτ επιτοίχιας προσάρτησης	77
	Εξαρτήματα επιτοίχιας προσάρτησης	78
	Εγκατάσταση εφεδρικού κιτ επιτοίχιας προσάρτησης	83
	Τοποθέτηση στηρίγματος τοίχου στον τοίχο	84
	Τοποθετήστε το στήριγμα τηλεφώνου στο τηλέφωνο	87
	Σύνδεση καλωδίων στο τηλέφωνο	89
	Σύνδεση τηλεφώνου στο στήριγμα τοίχου	89
	Αφαίρεση τηλεφώνου από το κιτ επιτοίχιας προσάρτησης	91
	Ρύθμιση του αγκίστρου του ακουστικού στο τηλέφωνό σας	92

---

ΚΕΦΑΛΑΙΟ 5	Άλλα Αξεσουάρ	95
	Καλύμματα σιλικόνης	95
	Τοποθετήστε το κάλυμμα σιλικόνης του Cisco IP Τηλεφώνου	97
	Τοποθετήστε το κάλυμμα ακουστικού του Cisco IP Τηλεφώνου	98
	Καθαρισμός του καλύμματος σιλικόνης	98
	Σύνδεση της βάσης	99
	Ασφάλιση του τηλεφώνου με κλειδαριά καλωδίου	99
	Εξωτερικά ηχεία και μικρόφωνο	100

---

**ΚΕΦΑΛΑΙΟ 6****Ασφάλεια και προστασία προϊόντος 101****Δηλώσεις συμμόρφωσης 101****Δηλώσεις συμμόρφωσης για την Ευρωπαϊκή Ένωση 101****Σήμανση CE 101****Δηλώσεις συμμόρφωσης για τον Καναδά 101****Δηλώσεις συμμόρφωσης με τους κανονισμούς FCC 102****Δήλωση για το μέρος 15.21 των κανονισμών FCC 102****Δήλωση για την έκθεση σε ακτινοβολία ραδιοσυχνότητων των κανονισμών FCC 102****Δήλωση για τους δέκτες και τις ψηφιακές συσκευές κατηγορίας Β των κανονισμών FCC 102****Επισκόπηση θεμάτων ασφαλείας σχετικά με τα προϊόντα της Cisco 103****Σημαντικές πληροφορίες στο διαδίκτυο 103**







## ΚΕΦΑΛΑΙΟ 1

# Επισκόπηση Αξεσουάρ

- Υποστήριξη για αξεσουάρ, στη σελίδα 1
- Νέες και τροποποιημένες πληροφορίες, στη σελίδα 6
- Όροι της ετήσιας περιορισμένης εγγύησης υλικού της Cisco, στη σελίδα 9

## Υποστήριξη για αξεσουάρ

Τα Cisco IP τηλέφωνα υποστηρίζουν διάφορα αξεσουάρ, όπως σετ ακουστικών-μικροφώνου, εξωτερικά ηχεία, κιτ επιτοίχιας προσάρτησης και μονάδες επέκτασης πλήκτρων. Η υποστήριξη αξεσουάρ διαφέρει μεταξύ των μοντέλων τηλεφώνων, γι' αυτό ανατρέξτε τις πληροφορίες σε αυτό το κεφάλαιο πριν αγοράσετε ή χρησιμοποιήσετε ένα αξεσουάρ.

Εκτός από τα αξεσουάρ που αναγράφονται σε αυτό το έγγραφο, μπορείτε να αγοράσετε και άλλα προϊόντα για το τηλέφωνό σας, όπως καλώδια τροφοδοσίας, κύβους τροφοδοσίας ή εφεδρικά καντράν. Για περισσότερες πληροφορίες, ανατρέξτε στο φύλλο δεδομένων του τηλεφώνου σας.

- Μπορείτε να δείτε τα φύλλα δεδομένων Cisco IP Τηλέφωνο σειρά 8800 εδώ:  
<http://www.cisco.com/c/en/us/products/collaboration-endpoints/unified-ip-phone-8800-series/datasheet-listing.html>
- Μπορείτε να δείτε τα φύλλα δεδομένων Cisco IP Τηλέφωνο σειρά 7800 εδώ:  
<http://www.cisco.com/c/en/us/products/collaboration-endpoints/unified-ip-phone-7800-series/datasheet-listing.html>

### Σχετικά θέματα

- Σετ ακουστικών-μικροφώνων τρίτων κατασκευαστών, στη σελίδα 28
- Επισκόπηση ρυθμίσεων μονάδας επέκτασης πλήκτρων τηλεφώνου Cisco IP, στη σελίδα 59
- Κιτ επιτοίχιας προσάρτησης, στη σελίδα 77

## Υποστήριξη για αξεσουάρ για το Cisco IP Τηλέφωνο σειρά 7800

Χρησιμοποιήστε τις πληροφορίες στον ακόλουθο πίνακα ως οδηγό κατά την επιλογή αξεσουάρ.

Πίνακας 1: Υποστήριξη για αξεσουάρ για το Cisco IP Τηλέφωνο σειρά 7800

Αξεσουάρ	Τύπος	7811	7821	7841	7861
Αξεσουάρ Cisco					

Αξεσουάρ	Τύπος	7811	7821	7841	7861
Επιτοίχιο		Υποστηρίζεται	Υποστηρίζεται	Υποστηρίζεται	Υποστηρίζεται
Στήριγμα		Υποστηρίζεται (δεν ρυθμίζεται)	Υποστηρίζεται	Υποστηρίζεται	Υποστηρίζεται
Σετ ακουστικών-μικροφώνου Cisco σειρά 530	Αναλογικό Το Τηλέφωνο IP 7821 της Cisco και τα Cisco IP Τηλέφωνα 7841 και 8861 δεν εντοπίζουν τη σύνδεση αναλογικού σετ ακουστικών-μικροφώνου. Αυτό το σετ ακουστικών-μικροφώνου εμφανίζεται στο παράθυρο Αξεσουάρ.	Δεν υποστηρίζεται	Υποστηρίζεται	Υποστηρίζεται	Υποστηρίζεται
Σετ ακουστικών-μικροφώνου Cisco 561 και 562	Αναλογικό Το Τηλέφωνο IP 7821 της Cisco και τα Cisco IP Τηλέφωνα 7841 και 8861 δεν εντοπίζουν τη σύνδεση αναλογικού σετ ακουστικών-μικροφώνου. Αυτό το σετ ακουστικών-μικροφώνου εμφανίζεται στο παράθυρο Αξεσουάρ.	Δεν υποστηρίζεται	Υποστηρίζεται	Υποστηρίζεται	Υποστηρίζεται
Σετ ακουστικών-μικροφώνου Cisco 730	USB	Δεν υποστηρίζεται	Δεν υποστηρίζεται	Δεν υποστηρίζεται	Δεν υποστηρίζεται
Σετ ακουστικών-μικροφώνου Cisco 730	Bluetooth	Δεν υποστηρίζεται	Δεν υποστηρίζεται	Δεν υποστηρίζεται	Δεν υποστηρίζεται
Αξεσουάρ τρίτων					

Αξεσουάρ	Τύπος	7811	7821	7841	7861
Σετ ακουστικών-μικροφώνου	Αναλογικό Το Τηλέφωνο IP 7821 της Cisco και τα Cisco IP Τηλέφωνα 7841 και 8861 δεν εντοπίζουν τη σύνδεση αναλογικού σετ ακουστικών-μικροφώνου. Αυτό το σετ ακουστικών-μικροφώνου εμφανίζεται στο παράθυρο Αξεσουάρ.	Δεν υποστηρίζεται	Υποστηρίζεται	Υποστηρίζεται	Υποστηρίζεται
Σετ ακουστικών-μικροφώνου	Αναλογικό ευρυζωνικό	Δεν υποστηρίζεται	Υποστηρίζεται	Υποστηρίζεται	Υποστηρίζεται
Σετ ακουστικών-μικροφώνου	Ενσύρματα	Δεν υποστηρίζεται	Υποστηρίζεται	Υποστηρίζεται	Υποστηρίζεται
Σετ ακουστικών-μικροφώνου	USB	Δεν υποστηρίζεται	Δεν υποστηρίζεται	Δεν υποστηρίζεται	Δεν υποστηρίζεται
Σετ ακουστικών-μικροφώνου	Ηλεκτρονικός διακόπτης	Δεν υποστηρίζεται	Υποστηρίζεται	Υποστηρίζεται	Υποστηρίζεται
Σετ ακουστικών-μικροφώνου	Bluetooth	Δεν υποστηρίζεται	Δεν υποστηρίζεται	Δεν υποστηρίζεται	Δεν υποστηρίζεται
Κλειδαριά καλωδίου		Δεν υποστηρίζεται	Δεν υποστηρίζεται	Δεν υποστηρίζεται	Δεν υποστηρίζεται
Μικρόφωνο	Εξωτερικός υπολογιστής	Δεν υποστηρίζεται	Δεν υποστηρίζεται	Δεν υποστηρίζεται	Δεν υποστηρίζεται
Ηχεία	Εξωτερικός υπολογιστής	Δεν υποστηρίζεται	Δεν υποστηρίζεται	Δεν υποστηρίζεται	Δεν υποστηρίζεται

## Υποστήριξη για αξεσουάρ για το Cisco IP Τηλέφωνο σειρά 8800

Χρησιμοποιήστε τις πληροφορίες στον ακόλουθο πίνακα ως οδηγό κατά την επιλογή αξεσουάρ.

Πίνακας 2: Υποστήριξη για αξεσουάρ για το Cisco IP Τηλέφωνο σειρά 8800

Αξεσουάρ	Τύπος	8811 και 8841	8845	8851	8851NR	8861	8865	8865NR
Αξεσουάρ Cisco								
Μονάδα επέκτασης πλήκτρων για το Cisco IP Τηλέφωνο 8800	Πρόσθετη μονάδα	Δεν υποστηρίζεται	Δεν υποστηρίζεται	Υποστηρίζεται Υποστηρίζει έως 2 μονάδες επέκτασης.	Υποστηρίζεται Υποστηρίζει έως 2 μονάδες επέκτασης.	Υποστηρίζεται Υποστηρίζει έως 3 μονάδες επέκτασης.	Υποστηρίζεται Υποστηρίζει έως 3 μονάδες επέκτασης.	Υποστηρίζεται Υποστηρίζει έως 3 μονάδες επέκτασης.
Μονάδα επέκτασης πλήκτρων για το Cisco IP Τηλέφωνο 8851/8861	Πρόσθετη μονάδα	Δεν υποστηρίζεται	Δεν υποστηρίζεται	Υποστηρίζεται Υποστηρίζει έως 2 μονάδες επέκτασης του ίδιου τύπου.	Υποστηρίζεται Υποστηρίζει έως 2 μονάδες επέκτασης του ίδιου τύπου.	Υποστηρίζεται Υποστηρίζει έως 3 μονάδες επέκτασης του ίδιου τύπου.	Δεν υποστηρίζεται	Δεν υποστηρίζεται
Μονάδα επέκτασης πλήκτρων για το Cisco IP Τηλέφωνο 8865	Πρόσθετη μονάδα	Δεν υποστηρίζεται	Δεν υποστηρίζεται	Δεν υποστηρίζεται	Δεν υποστηρίζεται	Δεν υποστηρίζεται	Υποστηρίζεται Υποστηρίζει έως 3 μονάδες επέκτασης του ίδιου τύπου.	Υποστηρίζεται Υποστηρίζει έως 3 μονάδες επέκτασης του ίδιου τύπου.
Επιτοίχιο		Υποστηρίζεται	Υποστηρίζεται	Υποστηρίζεται	Υποστηρίζεται	Υποστηρίζεται	Υποστηρίζεται	Υποστηρίζεται
Στήριγμα		Υποστηρίζεται	Υποστηρίζεται	Υποστηρίζεται	Υποστηρίζεται	Υποστηρίζεται	Υποστηρίζεται	Υποστηρίζεται
Σετ ακουστικών-μικροφώνου Cisco 521 και 522	USB	Δεν υποστηρίζεται	Δεν υποστηρίζεται	Υποστηρίζεται	Υποστηρίζεται	Υποστηρίζεται	Υποστηρίζεται	Υποστηρίζεται
Σετ ακουστικών-μικροφώνου Cisco σειρά 530	Πρότυπο	Υποστηρίζεται	Υποστηρίζεται	Υποστηρίζεται	Υποστηρίζεται	Υποστηρίζεται	Υποστηρίζεται	Υποστηρίζεται
Σετ ακουστικών-μικροφώνου Cisco σειρά 530	Προσαρμογές USB	Δεν υποστηρίζεται	Δεν υποστηρίζεται	Υποστηρίζεται	Υποστηρίζεται	Υποστηρίζεται	Υποστηρίζεται	Υποστηρίζεται
Σετ ακουστικών-μικροφώνου Cisco 561 και 562	Πρότυπο	Υποστηρίζεται	Υποστηρίζεται	Υποστηρίζεται	Υποστηρίζεται	Υποστηρίζεται	Υποστηρίζεται	Υποστηρίζεται

Αξεσουάρ	Τύπος	8811 και 8841	8845	8851	8851NR	8861	8865	8865NR
Σετ ακουστικών-μικροφώνου Cisco 561 και 562	USB	Δεν υποστηρίζεται	Δεν υποστηρίζεται	Υποστηρίζεται	Υποστηρίζεται	Υποστηρίζεται	Υποστηρίζεται	Υποστηρίζεται
Σετ ακουστικών-μικροφώνου Cisco 730	USB	Δεν υποστηρίζεται	Δεν υποστηρίζεται	Δεν υποστηρίζεται	Υποστηρίζεται	Υποστηρίζεται	Υποστηρίζεται	Υποστηρίζεται
Σετ ακουστικών-μικροφώνου Cisco 730	Bluetooth	Δεν υποστηρίζεται	Δεν υποστηρίζεται	Υποστηρίζεται	Υποστηρίζεται	Δεν υποστηρίζεται	Υποστηρίζεται	Δεν υποστηρίζεται
<b>Αξεσουάρ τρίτων</b>								
Σετ ακουστικών-μικροφώνου	Αναλογικό	Υποστηρίζεται	Υποστηρίζεται	Υποστηρίζεται	Υποστηρίζεται	Υποστηρίζεται	Υποστηρίζεται	Υποστηρίζεται
Σετ ακουστικών-μικροφώνου	Αναλογικό ευρυζωνικό	Υποστηρίζεται	Υποστηρίζεται	Υποστηρίζεται	Υποστηρίζεται	Υποστηρίζεται	Υποστηρίζεται	Υποστηρίζεται
Σετ ακουστικών-μικροφώνου	Bluetooth	Δεν υποστηρίζεται	Υποστηρίζεται	Υποστηρίζεται	Δεν υποστηρίζεται	Υποστηρίζεται	Υποστηρίζεται	Δεν υποστηρίζεται
Σετ ακουστικών-μικροφώνου	USB	Δεν υποστηρίζεται	Δεν υποστηρίζεται	Υποστηρίζεται	Υποστηρίζεται	Υποστηρίζεται	Υποστηρίζεται	Υποστηρίζεται
Σετ ακουστικών-μικροφώνου	Ηλεκτρονικός διακόπτης	Υποστηρίζεται Βλ. Σημείωση 1.	Υποστηρίζεται Βλ. Σημείωση 1.	Υποστηρίζεται Βλ. Σημείωση 2.	Υποστηρίζεται Βλ. Σημείωση 2.	Υποστηρίζεται Βλ. Σημείωση 2.	Υποστηρίζεται Βλ. Σημείωση 2.	Υποστηρίζεται Βλ. Σημείωση 2.
Μικρόφωνα	Εξωτερικός υπολογιστής	Δεν υποστηρίζεται	Δεν υποστηρίζεται	Δεν υποστηρίζεται	Δεν υποστηρίζεται	Υποστηρίζεται	Υποστηρίζεται	Υποστηρίζεται
Κλειδαριά καλωδίου		Υποστηρίζεται	Υποστηρίζεται	Υποστηρίζεται	Υποστηρίζεται	Υποστηρίζεται	Υποστηρίζεται	Υποστηρίζεται
Ηχεία	Εξωτερικός υπολογιστής	Δεν υποστηρίζεται	Δεν υποστηρίζεται	Δεν υποστηρίζεται	Δεν υποστηρίζεται	Υποστηρίζεται	Υποστηρίζεται	Υποστηρίζεται



Σημείωση

Οι χρήστες σετ ακουστικών-τηλεφώνου ηλεκτρονικού διακόπτη πρέπει να γνωρίζουν τα εξής:

1. Το σετ ακουστικών-τηλεφώνου ηλεκτρονικού διακόπτη συνδέεται στα Cisco IP Τηλέφωνο 8811, 8841 και 8845 με τη βοηθητική θύρα.
2. Το σετ ακουστικών-τηλεφώνου ηλεκτρονικού διακόπτη συνδέεται στο Cisco IP Τηλέφωνο 8851NR και 8865NR με τη βοηθητική θύρα ή τη θύρα USB.
3. Το σετ ακουστικών-τηλεφώνου ηλεκτρονικού διακόπτη συνδέεται στο Cisco IP Τηλέφωνο 8851, 8861 και 8865 με τη βοηθητική θύρα, τη θύρα USB ή μέσω Bluetooth.

## Νέες και τροποποιημένες πληροφορίες

### Νέα και τροποποιημένα στοιχεία για την έκδοση υλικολογισμικού **14.0(1)**

Πίνακας 3: Αναθεωρήσεις Οδηγού αξεσουάρ του **Cisco IP** Τηλεφώνου σειράς **7800** και **8800** για την έκδοση υλικολογισμικού **14.0(1)**

Δυνατότητα	Νέα και τροποποιημένα στοιχεία
Καλύμματα σιλικόνης για το Cisco IP Τηλέφωνο	<a href="#">Καλύμματα σιλικόνης, στη σελίδα 95</a>
Ρύθμιση νέου μενού για το σετ ακουστικών-μικροφώνου Cisco Σειράς 500	<a href="#">Αλλάξτε τις ρυθμίσεις του ήχου κλήσης του σετ ακουστικών-μικροφώνου σας, στη σελίδα 50</a>
Δείκτης προόδου αναβάθμισης σετ ακουστικών-μικροφώνου	<a href="#">Ενημερώστε το υλικολογισμικό για το σετ ακουστικών-μικροφώνου Cisco σας με ένα Cisco IP Τηλέφωνο, στη σελίδα 50</a>

### Νέες και τροποποιημένες πληροφορίες για το υλικολογισμικό έκδοσης **12.8(1)**

Αλλαγές	Ενημερωμένο περιεχόμενο
Προσθέστε τις προδιαγραφές για τις βίδες που στερεώστε το συνδετήρα σπονδυλικής στήλης επέκτασης κλειδιού και το τηλέφωνο.	<a href="#">Σύνδεση μονάδας επέκτασης πλήκτρων σε Cisco IP Τηλέφωνο, στη σελίδα 67</a>

## Νέες και τροποποιημένες πληροφορίες για την έκδοση υλικολογισμικού 12.7(1)

Πίνακας 4: Αναθεωρήσεις οδηγού χρήστη για τα αξεσουάρ του **Cisco IP Τηλέφωνο** σειράς **7800** και **8800** για την έκδοση υλικολογισμικού **12.7(1)**.

Αναθεώρηση	Ενημερωμένη ενότητα
Σετ ακουστικών-μικροφώνου Cisco 730 Υποστήριξη	<p>Ενημερωμένες ενότητες:</p> <ul style="list-style-type: none"> <li>• Διαμόρφωση Σετ ακουστικών-μικροφώνου Cisco στο Cisco Unified Communications Manager, στη σελίδα 32</li> <li>• Υποστήριξη για αξεσουάρ για το Cisco IP Τηλέφωνο σειρά 7800, στη σελίδα 1</li> <li>• Υποστήριξη για αξεσουάρ για το Cisco IP Τηλέφωνο σειρά 8800, στη σελίδα 3</li> </ul> <p>Νέες ενότητες:</p> <ul style="list-style-type: none"> <li>• Διαχείριση σετ ακουστικών-μικροφώνου σε παλαιότερες εκδόσεις του Cisco Unified Communications Manager, στη σελίδα 38</li> <li>• Σετ ακουστικών-μικροφώνου Cisco σειρά 700, στη σελίδα 47</li> <li>• Ρύθμιση του επιπέδου ακύρωσης θορύβου Σετ ακουστικών-μικροφώνου Cisco 730, στη σελίδα 47</li> <li>• Ορισμός του επιπέδου πλάγιου τόνου Σετ ακουστικών-μικροφώνου Cisco 730, στη σελίδα 48</li> <li>• Ρύθμιση Γενικών ρυθμίσεων Σετ ακουστικών-μικροφώνου Cisco 730, στη σελίδα 48</li> <li>• Επαναφέρετε τις ρυθμίσεις του Σετ ακουστικών-μικροφώνου Cisco 730, στη σελίδα 49</li> <li>• Δείτε τις λεπτομέρειες Σετ ακουστικών-μικροφώνου Cisco 730, στη σελίδα 49</li> </ul>
Ενημέρωση για το E-Hook.	Ενεργοποίηση του στοιχείου ελέγχου Ηλεκτρονικός διακόπτης στο τηλέφωνό σας, στη σελίδα 54
Αλλαγή υλικολογισμικού σετ ακουστικών-μικροφώνου Cisco σειράς 500 έκδοση 1.5	Διαγραφή όλων των αντ/σεων Bluetooth, στη σελίδα 45
Ενημέρωση για την υποστήριξη ταπετσαρίας στις μονάδες επέκτασης πλήκτρων.	<ul style="list-style-type: none"> <li>• Προσαρμοσμένες εικόνες φόντου, στη σελίδα 66</li> <li>• Αλλαγή της ταπετσαρίας, στη σελίδα 71</li> </ul>

## Νέες πληροφορίες για την έκδοση υλικολογισμικού 12.6(1)

Δεν απαιτήθηκαν ενημερώσεις του οδηγού αξεσουάρ για την έκδοση υλικολογισμικού 12.6(1).

## Νέες πληροφορίες για την έκδοση υλικολογισμικού 12.5(1)SR3

Πίνακας 5: Αναθεωρήσεις οδηγού αξεσουάρ τηλεφώνου **Cisco IP 7800** και **8800** για την έκδοση υλικολογισμικού **12.5(1)SR3**.

Αναθεώρηση	Ενημερωμένη ενότητα
Επιαναφορά των ρυθμίσεων του σετ ακουστικών-μικροφώνου Cisco στις ρυθμίσεις διαχείρισης	<a href="#">Επιαναφορά των ρυθμίσεων του σετ ακουστικών-μικροφώνου της Cisco από το τηλέφωνό σας, στη σελίδα 51</a>

## Νέες πληροφορίες για την έκδοση υλικολογισμικού 12.5(1)SR2.

Δεν απαιτήθηκαν ενημερώσεις τεκμηρίωσης για την έκδοση υλικολογισμικού 12.5(1)SR2.

Η έκδοση υλικολογισμικού 12.5(1)SR2 αντικαθιστά την έκδοση υλικολογισμικού 12.5(1) και την έκδοση υλικολογισμικού 12.5(1)SR1. Η έκδοση υλικολογισμικού 12.5(1) και η έκδοση υλικολογισμικού 12.5(1)SR1 έχουν αναβληθεί για την έκδοση υλικολογισμικού 12.5(1)SR2.

## Νέες και τροποποιημένες πληροφορίες για την έκδοση υλικολογισμικού 12.5(1) και 12.5(1)SR1

Πίνακας 6: Αναθεωρήσεις οδηγού αξεσουάρ για τα **Cisco IP** τηλέφωνα σειρές **7800** και **8800** για την έκδοση υλικολογισμικού **12.5(1)** και **12.5(1)SR1**.

Αναθεώρηση	Ενημερωμένη ενότητα
Σετ ακουστικών-μικροφώνου Cisco 561 και 562	<a href="#">Σετ ακουστικών-μικροφώνου Cisco Σειράς 500, στη σελίδα 12</a>
Σετ ακουστικών-μικροφώνου Cisco 561 και 562 με πολλαπλή βάση	<a href="#">Σετ ακουστικών-μικροφώνου Cisco 561 και 562 με πολλαπλή βάση, στη σελίδα 22</a>
Υποστήριξη για την απομακρυσμένη διαμόρφωση των παραμέτρων του σετ ακουστικών-μικροφώνου	<a href="#">Διαχείριση σετ ακουστικών-μικροφώνου σε παλαιότερες εκδόσεις του Cisco Unified Communications Manager, στη σελίδα 38</a>

## Πληροφορίες για τα νέα αξεσουάρ για το 12.1(1)SR1

Πίνακας 7: Αναθεωρήσεις οδηγού αξεσουάρ για τα **Cisco IP** τηλέφωνα σειρές **7800** και **8800** για την έκδοση υλικολογισμικού **12.1(1)SR1**.

Αναθεώρηση	Ενημερωμένη ενότητα
Ενημέρωση για την ταππεσαρία Cisco στις μονάδες επέκτασης πλήκτρων.	<a href="#">Αλλαγή της ταππεσαρίας, στη σελίδα 71</a>



## Πληροφορίες για τα νέα αξεσουάρ για το 12.1(1)

Πίνακας 8: Αναθεωρήσεις οδηγού χρήστη για τα αξεσουάρ του **Cisco IP** Τηλέφωνο σειράς **7800** και **8800** για την έκδοση υλικολογισμικού **12.1(1)**.

Αναθεώρηση	Ενημερωμένη ενότητα
Ενημερώθηκε για το σετ ακουστικών-μικροφώνου Cisco 531 και το σετ ακουστικών-μικροφώνου Cisco 532.	<a href="#">Σετ ακουστικών-μικροφώνου Cisco Σειράς 500, στη σελίδα 12</a>
	<a href="#">Προσαρμογή σετ ακουστικών-μικροφώνου Cisco, στη σελίδα 46</a>
	<a href="#">Ρύθμιση της έντασης ήχου του μικροφώνου, στη σελίδα 47</a>
	<a href="#">Ρύθμιση πλευρικού τόνου Ηχείου, στη σελίδα 47</a>
	<a href="#">Ρυθμίστε τα μπάσα και τα πρίμα, στη σελίδα 46</a>
Σετ ακουστικών-μικροφώνου Cisco 521 και 522	<a href="#">Σετ ακουστικών-μικροφώνου Cisco Σειράς 500, στη σελίδα 12</a>

## Όροι της ετήσιας περιορισμένης εγγύησης υλικού της Cisco

Για την εγγύηση του υλικού και για υπηρεσίες που μπορείτε να χρησιμοποιήσετε κατά την περίοδο ισχύος της εγγύησης, ισχύουν ειδικοί όροι.

Η επίσημη δήλωση εγγύησης, συμπεριλαμβανομένων των εγγυήσεων και των συμφωνιών άδειας χρήσης που ισχύουν για το λογισμικό της Cisco, διατίθεται στην τοποθεσία Cisco.com στην ακόλουθη διεύθυνση URL: <https://www.cisco.com/go/hwarranty>.





## ΚΕΦΑΛΑΙΟ 2

# Σετ ακουστικών-μικροφώνου

- Σημαντικές πληροφορίες ασφαλείας για το σετ ακουστικών-μικροφώνου, στη σελίδα 11
- Σετ ακουστικών-μικροφώνου Cisco Σειράς 500, στη σελίδα 12
- Σετ ακουστικών-μικροφώνου Cisco σειρά 700, στη σελίδα 25
- Σετ ακουστικών-μικροφώνων τρίτων κατασκευαστών, στη σελίδα 28
- Διαμόρφωση Σετ ακουστικών-μικροφώνου Cisco στο Cisco Unified Communications Manager, στη σελίδα 32
- Σύνδεση σετ ακουστικών-μικροφώνου στο τηλέφωνό σας, στη σελίδα 42
- Αναβολή αναβάθμισης του τηλεφώνου, στη σελίδα 45
- Προσαρμογή σετ ακουστικών-μικροφώνου Cisco, στη σελίδα 46
- Διαμόρφωση σετ ακουστικών-μικροφώνου σε τηλέφωνο, στη σελίδα 51
- Πραγματοποίηση κλήσης με τυπικό σετ ακουστικών-μικροφώνου, στη σελίδα 54
- Επιλογή διαδρομής ήχου, στη σελίδα 54
- Εναλλαγή σετ ακουστικών-μικροφώνου κατά τη διάρκεια μιας κλήσης, στη σελίδα 55
- Αντιμετώπιση προβλημάτων σετ ακουστικών-μικροφώνου Cisco, στη σελίδα 55

## Σημαντικές πληροφορίες ασφαλείας για το σετ ακουστικών-μικροφώνου



Υψηλή ηχητική πίεση — Αποφύγετε την ακρόαση σε υψηλά επίπεδα έντασης για μεγάλο χρονικό διάστημα για να αποτρέψετε ενδεχόμενη απώλεια ακοής.

Όταν συνδέετε το σετ ακουστικών-μικροφώνου, μειώστε την ένταση ήχου του ηχείου του σετ ακουστικών μικροφώνου προτού φορέσετε το σετ ακουστικών-μικροφώνου. Εάν θυμάστε να μειώνετε την ένταση του ήχου προτού αφαιρέσετε το σετ ακουστικών μικροφώνου, η ένταση θα ξεκινά σε χαμηλότερα επίπεδα όταν συνδέετε ξανά το σετ ακουστικών-μικροφώνου.

Επιδεικνύετε προσοχή στο περιβάλλον σας. Κατά τη χρήση του σετ ακουστικών-μικροφώνου ενδέχεται να αποκλείσετε σημαντικούς εξωτερικούς ήχους, ιδιαίτερα σε καταστάσεις εκτάκτου ανάγκης ή σε θορυβώδη περιβάλλοντα. Μην χρησιμοποιείτε το σετ ακουστικών-μικροφώνου κατά την οδήγηση. Μην αφήνετε το σετ ακουστικών-μικροφώνου ή τα καλώδιά του σε περιοχές όπου μπορεί να προκληθεί εμπλοκή και πτώση ανθρώπων ή κατοικίδιων ζώων. Εποπτεύετε πάντα τα παιδιά κοντά στο σετ ακουστικών-μικροφώνου ή στα καλώδιά του.

## Σετ ακουστικών-μικροφώνου Cisco Σειράς 500

Είναι διαθέσιμα τα ακόλουθα σετ ακουστικών-μικροφώνου Cisco:

- Σετ ακουστικών-μικροφώνου Cisco 521 — Ένα σετ ακουστικών-μικροφώνου με ένα μονό ακουστικό που συνοδεύεται από ενσωματωμένο ελεγκτή USB.
- Σετ ακουστικών-μικροφώνου Cisco 522 — Ένα σετ ακουστικών-μικροφώνου με διπλό ακουστικό που συνοδεύεται από ενσωματωμένο ελεγκτή USB.
- Σετ ακουστικών-μικροφώνου Cisco 531 — Ένα σετ ακουστικών-μικροφώνου με ένα μονό ακουστικό που μπορεί να χρησιμοποιηθεί ως τυπικό σετ ακουστικών-μικροφώνου ή σετ ακουστικών-μικροφώνου USB με προσαρμογέα USB.
- Σετ ακουστικών-μικροφώνου Cisco 532 — Ένα τυπικό σετ ακουστικών-μικροφώνου με διπλό ακουστικό που μπορεί να χρησιμοποιηθεί ως τυπικό σετ ακουστικών-μικροφώνου ή σετ ακουστικών-μικροφώνου USB με προσαρμογέα USB.
- Σετ ακουστικών-μικροφώνου Cisco 561 — Ασύρματο σετ ακουστικών-μικροφώνου με ένα μονό ακουστικό που συνοδεύεται από βάση.
- Σετ ακουστικών-μικροφώνου Cisco 562 — Ασύρματο σετ ακουστικών-μικροφώνου με διπλό ακουστικό που συνοδεύεται από βάση.

### Σετ ακουστικών-μικροφώνου Cisco 521 και 522

Τα σετ ακουστικών-μικροφώνου Cisco 521 και 522 είναι δύο ενσύρματα σετ ακουστικών-μικροφώνου που έχουν σχεδιαστεί για χρήση σε τηλέφωνα Cisco IP και συσκευές. Το σετ ακουστικών-μικροφώνου Cisco 521 διαθέτει ένα μονό ακουστικό για παρατεταμένη χρήση και άνεση. Το σετ ακουστικών-μικροφώνου Cisco 522 διαθέτει δύο ακουστικά για χρήση σε θορυβώδη χώρο εργασίας.

Και τα δύο σετ ακουστικών-μικροφώνου διαθέτουν σύνδεσμο 3,5 mm για χρήση σε φορητούς υπολογιστές και κινητές συσκευές. Διατίθεται επίσης ενσωματωμένος ελεγκτής USB για χρήση στο Cisco IP Τηλέφωνο 8851, 8851NR, 8861, 8865, και 8865NR. Ο ελεγκτής είναι ένας εύκολος τρόπος απάντησης σε κλήσεις και πρόσβασης σε βασικές λειτουργίες του τηλεφώνου, όπως η αναμονή και συνέχιση κλήσεων, η σίγαση και ο έλεγχος της έντασης ήχου.

Απαιτείται έκδοση υλικολογισμικού τηλεφώνου 12.1(1) και νεότερη για να λειτουργήσουν σωστά αυτά τα σετ ακουστικών-μικροφώνου.

Σχήμα 1: Σετ ακουστικών-μικροφώνου 521



Σχήμα 2: Σετ ακουστικών-μικροφώνου 522

**Σετ ακουστικών-μικροφώνου Cisco 531 και 532**

Τα σετ ακουστικών-μικροφώνου Cisco 531 και 532 μπορούν να χρησιμοποιηθούν ως τυπικά σετ ακουστικών-μικροφώνου στα τηλέφωνα. Συνδέστε το σετ ακουστικών-μικροφώνου στη θύρα ακουστικών-μικροφώνου με το σύνδεσμο RJ.

Ο προσαρμογέας USB για το σετ ακουστικών-μικροφώνου Cisco είναι επίσης διαθέσιμος για χρήση στο Cisco IP Τηλέφωνο 8851, 8851NR, 8861, 8865 και 8865NR. Ο προσαρμογέας μετατρέπει το σετ ακουστικών-μικροφώνου Cisco 531 και 532 σε σετ ακουστικών-μικροφώνου USB και παρέχει μερικά επιπλέον χαρακτηριστικά. Παρέχει έναν εύχρηστο τρόπο χειρισμού των κλήσεων, της δοκιμής του μικροφώνου και της προσαρμογής των ρυθμίσεων μπάσων και πρίμων, απολαβής και πλευρικού τόνου.

Απαιτείται έκδοση υλικολογισμικού τηλεφώνου 12.1(1) και νεότερη για να λειτουργήσουν σωστά τα σετ ακουστικών-μικροφώνου.

Σχήμα 3: Σετ ακουστικών-μικροφώνου 531



Σχήμα 4: Σετ ακουστικών-μικροφώνου Cisco 532



#### Σετ ακουστικών-μικροφώνου Cisco 561 και 562

Τα σετ ακουστικών-μικροφώνου Cisco 561 και 562 είναι δύο ασύρματα ακουστικά που έχουν αναπτυχθεί για χρήση σε σύγχρονα γραφεία. Το σετ ακουστικών-μικροφώνου Cisco 561 διαθέτει ένα ακουστικό για παρατεταμένη χρήση και άνεση. Τα σετ ακουστικών-μικροφώνου Cisco 562 διαθέτουν δύο ακουστικά για χρήση σε θορυβώδη χώρο εργασίας.

Και τα δύο σετ ακουστικών-μικροφώνου συνοδεύονται είτε από τυπική βάση ή από τη βάση πολλαπλών λειτουργιών για τη φόρτιση του σετ ακουστικών-μικροφώνου και για την παρακολούθηση του επιπέδου ισχύος του σετ ακουστικών-μικροφώνου με την οθόνη ενδείξεων LED. Και οι δύο βάσεις εμφανίζουν επίσης την κατάσταση των κλήσεων, όπως εισερχόμενη κλήση, ενεργή κλήση, καθώς και κλήσεις σε σίγαση. Αν το σετ ακουστικών-μικροφώνου εκτελεί αναβάθμιση του υλικολογισμικού, οι ενδείξεις LED εμφανίζουν την πρόοδο της αναβάθμισης.

Η βάση συνδέεται με το τηλέφωνο χρησιμοποιώντας είτε μια σύνδεση USB ή ένα καλώδιο Y, ανάλογα με το μοντέλο του τηλεφώνου σας και τις προσωπικές σας προτιμήσεις. Το καλώδιο Y συνδέεται στις θύρες AUX και του σετ ακουστικών-μικροφώνου του τηλεφώνου.

Περιλαμβάνεται ένα βύσμα AC για τη σύνδεση της βάσης σε μια πρίζα ρεύματος. Θα πρέπει να εγκαταστήσετε το κλιπ ισχύος για την περιοχή σας για να μπορέσετε να συνδέσετε το τροφοδοτικό.

Περιστασιακά αναπαράγεται ένας τόνος στο σετ ακουστικών-μικροφώνου Cisco 561 ή 562. Μερικοί από αυτούς τους τόνους σας ειδοποιούν όταν εκτελείτε μια ενέργεια, όπως το πάτημα ενός κουμπιού. Άλλους τόνους σας προειδοποιεί ότι το ακουστικό απαιτεί προσοχή, όπως όταν η μπαταρία χρειάζεται επαναφόρτιση, ή όταν είστε πάρα πολύ μακριά από το σταθμό βάσης.

Έκδοση υλικολογισμικού τηλεφώνου 12.5(1) ή πιο πρόσφατη και αρχείο defaultheadsetconfig.json για το σετ ακουστικών-μικροφώνου Cisco 561 και 562 για την ορθή λειτουργία με το Cisco Unified Communications Manager 12.5(1) ή νεότερη έκδοση.

Σχήμα 5: Σετ ακουστικών-μικροφώνου 561



Σχήμα 6: Σετ ακουστικών-μικροφώνου 562



#### Υποστήριξη σετ ακουστικών-μικροφώνου Cisco 500

Το Cisco IP Τηλέφωνο 7811 είναι το μοναδικό Cisco IP Τηλέφωνο της σειράς 7800 που δεν υποστηρίζει σετ ακουστικών-μικροφώνου. Το Τηλέφωνο IP 7821 της Cisco και τα Cisco IP Τηλέφωνα 7841 και 8861 χρησιμοποιούν μια υποδοχή τύπου RJ για τη σύνδεση με σετ ακουστικών-μικροφώνου ή με μια βάση.

Η σειρά Cisco IP Τηλέφωνο 8800 διαθέτει συνδέσμους τύπου RJ και θύρες USB για τη σύνδεση σετ ακουστικών-μικροφώνου και σταθμών βάσης σε ένα τηλέφωνο. Αλλά ο τύπος της σύνδεσης εξαρτάται από το μοντέλο του τηλεφώνου σας. Ο παρακάτω πίνακας περιγράφει τη σύνδεση του σετ ακουστικών-μικροφώνου και τα μοντέλα τηλεφώνων που υποστηρίζονται από τη σειρά Cisco IP Τηλέφωνο 8800.

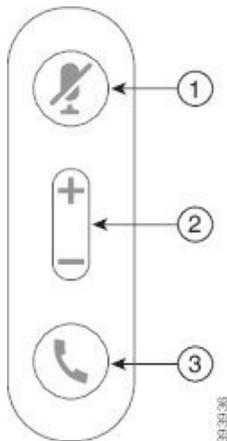
Πίνακας 9: Σειρά Cisco IP Τηλέφωνο 8800

ΣΕΤ ακουστικών-μικροφώνου Cisco Σειράς 500	Cisco IP Τηλέφωνο 8811 Cisco IP Τηλέφωνο 8841 Cisco IP Τηλέφωνο 8845	Cisco IP Τηλέφωνο 8851 Cisco IP Τηλέφωνο 8851NR Cisco IP Τηλέφωνο 8861 Cisco IP Τηλέφωνο 8865 Cisco IP Τηλέφωνο 8865NR
ΣΕΤ ακουστικών-μικροφώνου 521  ΣΕΤ ακουστικών-μικροφώνου 522	Δεν υποστηρίζεται	Υποστηρίζεται (Με ενσωματωμένο ελεγκτή USB)
ΣΕΤ ακουστικών-μικροφώνου 531  ΣΕΤ ακουστικών-μικροφώνου Cisco 532	Υποστηρίζεται (Σύνδεσμος RJ)	Υποστηρίζεται (Σύνδεσμος RJ ή προσαρμογέας USB)
ΣΕΤ ακουστικών-μικροφώνου 561  ΣΕΤ ακουστικών-μικροφώνου 562	Υποστηρίζεται (Καλώδιο Υ)	Υποστηρίζεται (Καλώδιο Υ ή καλώδιο USB)

## Κουμπιά ελεγκτή και υλικό σεντ ακουστικών-μικροφώνου Cisco 521 και 522

Τα κουμπιά του χειριστηρίου χρησιμοποιούνται για τις βασικές λειτουργίες κλήσης.



Σχήμα 7: Χειριστήριο σετ ακουστικών-μικροφώνου **Cisco 521** και **522**

Ο παρακάτω πίνακας περιγράφει τα πλήκτρα του χειριστηρίου σετ ακουστικών-μικροφώνου Cisco 521 και 522.

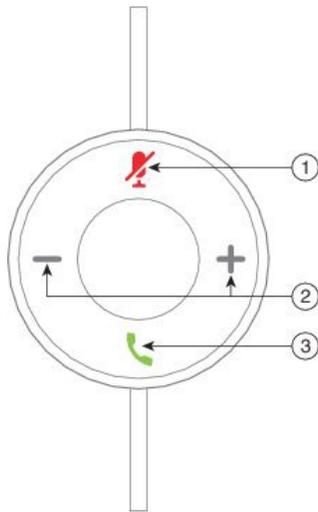
Πίνακας 10: Κουμπιά χειριστηρίου σετ ακουστικών-μικροφώνου **Cisco 521** και **522**

Αριθμός	Όνομα	Περιγραφή
1	Κουμπί μενού	Ενεργοποιήστε και απενεργοποιήστε το μικρόφωνο.
2	Κουμπί έντασης ήχου	Ρύθμιση έντασης ήχου στο σετ ακουστικών-μικροφώνου.
3	Κλήση	Χρησιμοποιήστε για να διαχειριστείτε τις κλήσεις: <ul style="list-style-type: none"> <li>• Πατήστε μία φορά για να απαντήσετε σε μια εισερχόμενη κλήση.</li> <li>• Πατήστε και κρατήστε πατημένο για να τερματίσετε μια κλήση.</li> <li>• Πατήστε δύο φορές για να απορρίψετε μια εισερχόμενη κλήση.</li> <li>• Πιέστε μία φορά για να θέσετε μια ενεργή κλήση σε αναμονή. Πατήστε ξανά για να ανακτήσετε μια κλήση από την αναμονή.</li> <li>• Πατήστε μία φορά για να θέσετε μια ενεργή κλήση σε αναμονή και για να απαντήσετε σε μια εισερχόμενη κλήση.</li> </ul>

## Κουμπιά προσαρμογέα **USB** και υλικό σετ ακουστικών-μικροφώνου **Cisco 531** και **532**

Ο προσαρμογέας χρησιμοποιείται για βασικές λειτουργίες κλήσεων.

Σχήμα 8: Προσαρμογές USB σετ ακουστικών-μικροφώνου Cisco



Ο παρακάτω πίνακας περιγράφει τα κουμπιά προσαρμογέα USB του σετ ακουστικών-μικροφώνου Cisco.

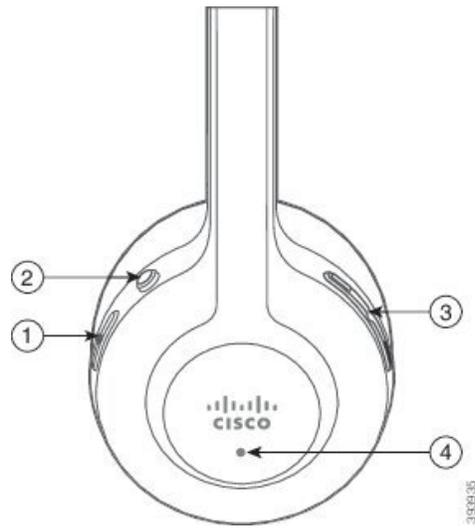
Πίνακας 11: Κουμπιά προσαρμογέα USB Cisco

Αριθμός	Όνομα	Περιγραφή
1	Κουμπί μενού	Ενεργοποιήστε και απενεργοποιήστε το μικρόφωνο.
2	Κουμπί έντασης ήχου	Ρύθμιση έντασης ήχου στο σετ ακουστικών-μικροφώνου.
3	Πλήκτρο κλήσης	Χρησιμοποιήστε για να πραγματοποιήσετε, να απαντήσετε και να διαχειριστείτε τις κλήσεις σας: <ul style="list-style-type: none"> <li>• Πατήστε μία φορά για να πραγματοποιήσετε μια κλήση.</li> <li>• Πατήστε μία φορά για να απαντήσετε σε μια εισερχόμενη κλήση. Πατήστε δύο φορές για να απορρίψετε μια εισερχόμενη κλήση.</li> <li>• Πατήστε μία φορά για να θέσετε μια ενεργή κλήση σε αναμονή και για να απαντήσετε σε μια εισερχόμενη κλήση.</li> <li>• Πιέστε μία φορά για να θέσετε μια ενεργή κλήση σε αναμονή.</li> <li>• Πατήστε και κρατήστε πατημένο για να τερματίσετε μια κλήση.</li> </ul>

## Κουμπιά και λυχνίες LED σετ ακουστικών-μικροφώνου Cisco 561 και 562

Τα κουμπιά του σετ ακουστικών-μικροφώνου χρησιμοποιούνται για βασικές λειτουργίες κλήσης.

Σχήμα 9: Κουμπιά σετ ακουστικών-μικροφώνου Cisco 561 και 562



Ο παρακάτω πίνακας περιγράφει τα κουμπιά του σετ ακουστικών-μικροφώνου Cisco 561 και 562.

Πίνακας 12: Κουμπιά σετ ακουστικών-μικροφώνου Cisco 561 και 562

Αριθμός	Όνομα	Περιγραφή
1	Κουμπί ενεργοποίησης και κλήσης	<p>Χρησιμοποιήστε για να ενεργοποιήσετε και να απενεργοποιήσετε το σετ ακουστικών-μικροφώνου.</p> <p>Πατήστε και κρατήστε πατημένο για 4 δευτερόλεπτα για να ενεργοποιήσετε και να απενεργοποιήσετε το σετ ακουστικών-μικροφώνου.</p> <p>Η διαχείριση εισερχόμενων και ενεργών κλήσεων εξαρτάται από το εάν έχετε μία ή πολλές κλήσεις.</p> <p>Μία κλήση:</p> <ul style="list-style-type: none"> <li>• Πατήστε μία φορά για να απαντήσετε σε εισερχόμενες κλήσεις.</li> <li>• Πιέστε μία φορά για να θέσετε μια ενεργή κλήση σε αναμονή. Πατήστε ξανά για να ανακτήσετε μια κλήση από την αναμονή.</li> <li>• Πατήστε δύο φορές για να απορρίψετε μια εισερχόμενη κλήση.</li> <li>• Πατήστε και κρατήστε για να τερματίσετε μια ενεργή κλήση.</li> </ul> <p>Πολλαπλές κλήσεις:</p> <ul style="list-style-type: none"> <li>• Πατήστε μία φορά για να θέσετε μια ενεργή κλήση σε αναμονή και για να απαντήσετε σε μια εισερχόμενη κλήση.</li> <li>• Πατήστε μία φορά για να θέσετε την τρέχουσα κλήση σε αναμονή. Πατήστε ξανά για να επαναφέρετε μια κλήση ή πατήστε παρατεταμένα για 2 δευτερόλεπτα για να τερματίσετε την τρέχουσα κλήση και να συνεχίσετε την κλήση σε αναμονή.</li> <li>• Πατήστε και κρατήστε πατημένο για να τερματίσετε μια ενεργή κλήση και να απαντήσετε σε μια άλλη εισερχόμενη κλήση.</li> <li>• Πιέστε δύο φορές για να παραμείνετε σε μια τρέχουσα κλήση και να απορρίψετε μια δεύτερη εισερχόμενη κλήση.</li> </ul>
2	Κουμπί μενού	<p>Ενεργοποιήστε και απενεργοποιήστε το μικρόφωνο. Η ένδειξη Σίγαση  στο τηλέφωνο φωτίζεται όταν ενεργοποιείται η Σίγαση στο σετ ακουστικών-μικροφώνου.</p>

Αριθμός	Όνομα	Περιγραφή
3	Κουμπί έντασης ήχου	Ρύθμιση έντασης ήχου στο σετ ακουστικών-μικροφώνου.
4	Φωτεινή ένδειξη LED	Εμφανίζει την κατάσταση του ακουστικού: <ul style="list-style-type: none"> <li>• Αναβοσβήνει με κόκκινο χρώμα — Εισερχόμενη κλήση.</li> <li>• Σταθερή κόκκινη — Ενεργή κλήση.</li> <li>• Αναβοσβήνει με λευκό χρώμα — Η αναβάθμιση του υλικολογισμικού είναι σε εξέλιξη.</li> </ul>

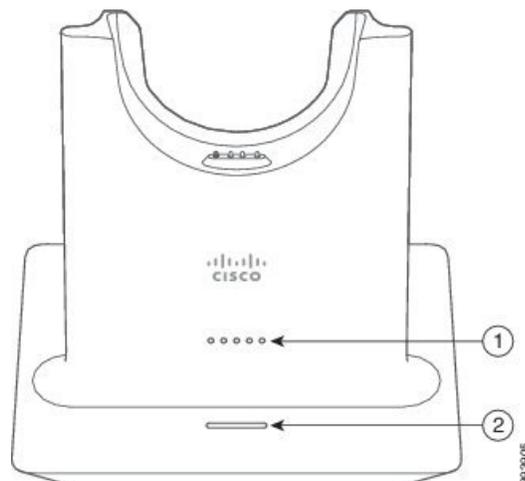
## Σετ ακουστικών-μικροφώνου Cisco 561 και 562 με τυπική βάση

Η τυπική βάση φορτίζει το σετ ακουστικών-μικροφώνου σας και διαθέτει λυχνίες LED που υποδεικνύουν τη στάθμη μπαταρίας και την κατάσταση κλήσης του σετ ακουστικών-μικροφώνου. Μπορείτε επίσης να απαντήσετε και να τερματίσετε κλήσεις όταν σηκώνετε ή τοποθετείτε το σετ ακουστικών-μικροφώνου στη βάση.

Η τυπική βάση συνοδεύεται από τα παρακάτω καλώδια σύνδεσης:

- Καλώδιο USB σε USB: για συσκευές με δυνατότητα σύνδεσης USB
- Καλώδιο Y USB: για Cisco IP Τηλέφωνα χωρίς θύρα USB
- USB-A σε καλώδιο USB-C Cable: διαθέσιμο ξεχωριστά για PC ή συσκευές Mac

Σχήμα 10: Λυχνίες LED τυπικής βάσης



Ο παρακάτω πίνακας περιγράφει την τυπική βάση.

Πίνακας 13: Λυχνίες LED τυπικής βάσης

Αριθμός	Όνομα	Περιγραφή
1	Φωτεινή ένδειξη LED κατάστασης μπαταρίας	<p>Υποδεικνύει το φορτίο μπαταρίας του σετ ακουστικών-μικροφώνου και την κατάσταση της βάσης:</p> <ul style="list-style-type: none"> <li>• Ισχύς μπαταρίας σετ ακουστικών-μικροφώνου—Οι LED αναβοσβήνουν και αλλάζουν σε σταθερό φως καθώς η μπαταρία φορτίζεται</li> <li>• Ενημέρωση του σετ ακουστικών-μικροφώνου σε εξέλιξη—Οι LED αναβοσβήνουν διαδοχικά, από αριστερά προς τα δεξιά</li> <li>• Το σετ ακουστικών-μικροφώνου και η βάση δεν έχουν αντιστοιχιστεί—Όλες οι λυχνίες LED αναβοσβήνουν</li> <li>• Λειτουργία εξοικονόμησης ενέργειας—Η μεσαία LED φωτίζεται σταθερά</li> </ul> <p>Η βάση εισέρχεται στη λειτουργία εξοικονόμησης ενέργειας όταν δεν υπάρχει σύνδεση πηγής κλήσης μετά από 10 λεπτά.</p>
2	Ενδεικτική λυχνία LED κατάστασης κλήσης	<p>Σας προειδοποιεί για την κατάσταση της κλήσης:</p> <ul style="list-style-type: none"> <li>• Εισερχόμενη κλήση — Αναβοσβήνει με πράσινο χρώμα.</li> <li>• Ενεργή κλήση — Σταθερή πράσινη.</li> <li>• Σίγαση κλήσεων — Σταθερή κόκκινη.</li> </ul>

## Σετ ακουστικών-μικροφώνου Cisco 561 και 562 με πολλαπλή βάση

Η βάση πολλαπλών λειτουργιών μπορεί να συνδεθεί με μέχρι τρεις πηγές κλήσης μέσω Bluetooth, υποδοχή USB ή καλώδιο Y. Η βάση πολλαπλών λειτουργιών μπορεί να εξοικονομήσει μέχρι τέσσερις συσκευές Bluetooth. Μπορείτε να εναλλάξετε μεταξύ των πηγών κλήσης χρησιμοποιώντας τα πλήκτρα στη βάση πολλαπλών λειτουργιών. Μπορείτε να χρησιμοποιήσετε τα πλήκτρα ελέγχου κλήσης στο σετ ακουστικών-μικροφώνου για να απαντήσετε και να τερματίσετε κλήσεις. Όταν το σετ ακουστικών-μικροφώνου βρίσκεται στη βάση, απαντάτε αυτόματα στην κλήση όταν απομακρύνετε το σετ ακουστικών-μικροφώνου από τη βάση. Μπορείτε να επιστρέψετε το σετ ακουστικών-μικροφώνου στη βάση για να τερματίσετε την κλήση.

Το multibase συνοδεύεται από τα ακόλουθα καλώδια σύνδεσης:

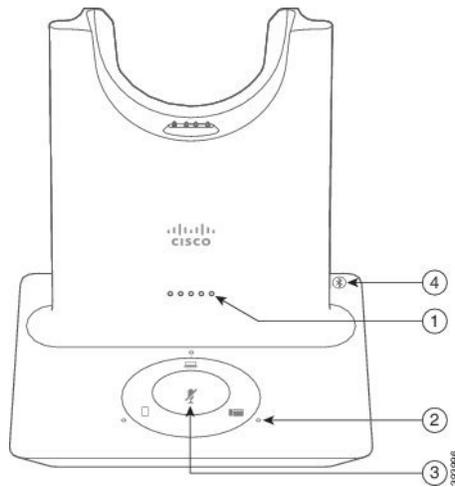
- Καλώδιο USB σε USB: για τηλέφωνα Cisco IP με δυνατότητα σύνδεσης USB
- Καλώδιο Y USB: για τηλέφωνα Cisco IP χωρίς θύρα USB

- Μίνι USB καλώδιο: για υπολογιστή ή Mac.
- Mini USB σε καλώδιο USB-C: διαθέσιμο ξεχωριστά για PC ή συσκευές Mac.

**Σημείωση**

Το σετ ακουστικών-μικροφώνου Cisco 560 Multibase δεν είναι συμβατό με τα Cisco IP Τηλέφωνα Σειράς 7800 που χρησιμοποιούν Power over Ethernet (PoE). Χρησιμοποιήστε την εξωτερική παροχή ρεύματος εάν σκοπεύετε να συνδέσετε το multibase.

Σχήμα 11: Λυχνία **LED Multibase**



Ο ακόλουθος πίνακας περιγράφει τις λυχνίες LED της βάσης πολλαπλών λειτουργιών του σετ ακουστικών-μικροφώνου Cisco σειρά 560 Multibase.

Πίνακας 14: Λυχνία LED Multibase

Αριθμός	Όνομα	Περιγραφή
1	Φωτεινή ένδειξη LED κατάστασης μπαταρίας	<p>Υποδεικνύει το φορτίο μπαταρίας του σετ ακουστικών-μικροφώνου και την κατάσταση της βάσης:</p> <ul style="list-style-type: none"> <li>• Ισχύς μπαταρίας σετ ακουστικών-μικροφώνου—Οι LED αναβοσβήνουν και αλλάζουν σε σταθερό φως καθώς η μπαταρία φορτίζεται</li> <li>• Ενημέρωση του σετ ακουστικών-μικροφώνου σε εξέλιξη—Οι LED αναβοσβήνουν διαδοχικά, από αριστερά προς τα δεξιά</li> <li>• Το σετ ακουστικών-μικροφώνου και η βάση δεν έχουν αντιστοιχιστεί—Όλες οι λυχνίες LED αναβοσβήνουν</li> <li>• Λειτουργία εξοικονόμησης ενέργειας—Η μεσαία LED φωτίζεται σταθερά</li> </ul> <p>Η βάση εισέρχεται στη λειτουργία εξοικονόμησης ενέργειας όταν δεν υπάρχει σύνδεση πηγής κλήσης μετά από 10 λεπτά.</p>
2	Ενδεικτικές λυχνίες LED κατάστασης	<p>Σας ενημερώνει για την κατάσταση της κλήσης κάθε πηγής:</p> <ul style="list-style-type: none"> <li>• Ενεργή πηγή — σταθερό λευκό</li> <li>• Εισερχόμενη κλήση σε επιλεγμένη πηγή—Αναβοσβήνει με πράσινο χρώμα</li> <li>• Εισερχόμενη κλήση σε μη επιλεγμένη πηγή—Αναβοσβήνει με πράσινο χρώμα</li> <li>• Ενεργή κλήση — Σταθερή πράσινη.</li> <li>• Κλήση σε μια ανενεργή πηγή—Πάλλεται με πράσινο</li> </ul>
3	Λυχνία LED κατάστασης σίγασης	Σας ειδοποιεί όταν γίνεται σίγαση του σετ ακουστικών-μικροφώνου σας.
4	Λυχνία LED κατάστασης Bluetooth	<p>Σας προειδοποιεί για την κατάσταση του Bluetooth:</p> <ul style="list-style-type: none"> <li>• Σε συνδυασμό με μια πηγή κλήσης — σταθερό λευκό</li> <li>• Λειτουργία ζεύξης — Λευκή αναλαμπή</li> <li>• Αναζήτηση για μια πηγή κλήσης — Παλμικό λευκό</li> <li>• Bluetooth απενεργοποιημένο—LED σβηστό</li> </ul>



Μπορείτε να χρησιμοποιήσετε τα κουμπιά ελέγχου πηγής στη βάση για να ελέγξετε την ενεργή πηγή. Κάθε κουμπί πηγής αντιστοιχεί με μια συγκεκριμένη σύνδεση στο multibase.

Ακόμα και αν είστε συνδεδεμένοι σε μια πηγή, δεν μπορεί να ανάψει το LED. Η πηγή LED ανάβει μόνο όταν η πηγή είναι επιλεγμένη ή υπάρχει μια ενεργή κλήση. Για παράδειγμα, μπορεί να είστε σωστά συνδεδεμένοι σε ένα τηλέφωνο IP της Cisco, τον Η/Υ σας και το κινητό σας τηλέφωνο μέσω Bluetooth. Ωστόσο, η αντίστοιχη πηγή LED φωτίζεται μόνο όταν είναι επιλεγμένη, έχει μια ενεργή κλήση ή υπάρχει εισερχόμενη κλήση. Πατήστε το κουμπί πηγής για να ελέγξετε εάν μια πηγή είναι σωστά συνδεδεμένη. Η πηγή LED αναβοσβήσει τρεις φορές, εάν δεν υπάρχει σύνδεση.

Μπορείτε να εναλλάσσετε μεταξύ των ενεργών πηγών κλήσης.



Σημείωση

Θέστε μια ενεργή κλήση σε αναμονή, για να αλλάξετε σε μια διαφορετική πηγή κλήσης. Οι κλήσεις σε μια πηγή κλήσης δεν τίθενται αυτόματα σε αναμονή, όταν μεταβαίνετε σε μια διαφορετική πηγή κλήσης.

## Σετ ακουστικών-μικροφώνου Cisco σειρά 700

Το Σετ ακουστικών-μικροφώνου Cisco 730 είναι ένα ασύρματο σετ ακουστικών-μικροφώνου που χρησιμοποιεί συνδεσιμότητα Bluetooth για τη ζεύξη των λογισμικών τηλεφωνικών κλήσεων Cisco με τα τηλέφωνα Cisco IP. Τα ακουστικά διαθέτουν πλήρεις δυνατότητες ελέγχου κλήσεων και αναπαραγωγής μουσικής, καθώς και ισχυρή ακύρωση θορύβου και τα συστήματα βελτίωσης του περιβάλλοντος ήχου για χρήση σε ένα πολυάσχολο περιβάλλον γραφείου.

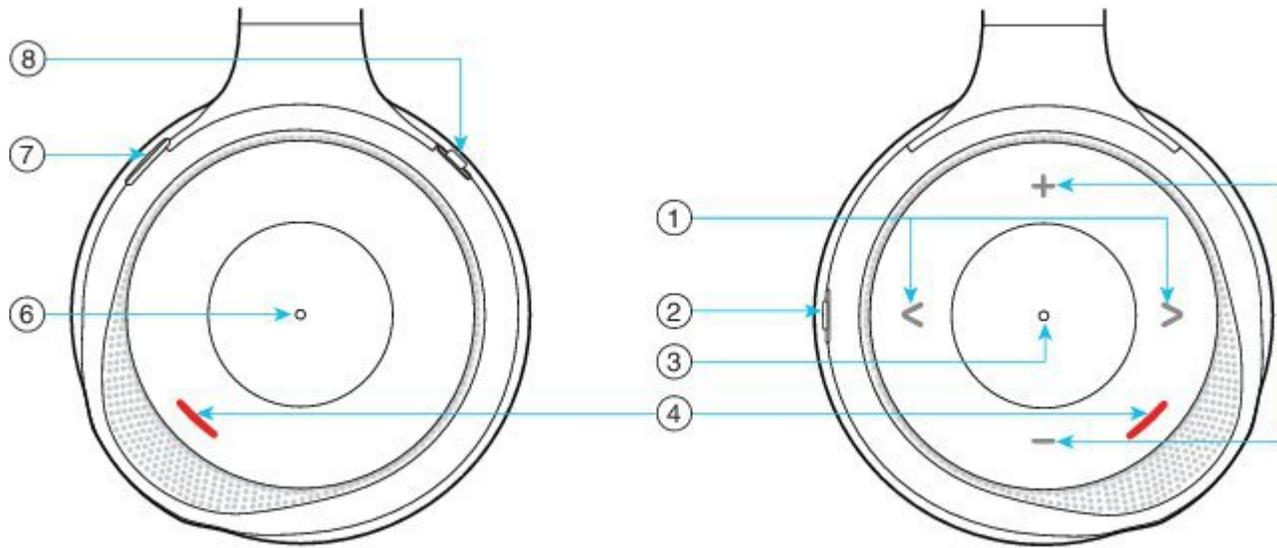
Το Σετ ακουστικών-μικροφώνου Cisco 730 έρχεται με έναν προσαρμοστή Bluetooth USB για τη χρήση με τις συσκευές που δεν προσφέρουν μια αξιόπιστη λύση Bluetooth. Τα ακουστικά μπορούν επίσης να συνδεθούν με συσκευές με το παρεχόμενο καλώδιο USB-C σε USB-A. Το καλώδιο USB-C λειτουργεί επίσης ως καλώδιο φόρτισης και μπορεί να συνδεθεί σε οποιονδήποτε τροφοδοτούμενο προσαρμογέα USB. Το καλώδιο USB-C μπορεί επίσης να συνδεθεί στη θύρα USB του τηλεφώνου για να δώσει πλήρεις λειτουργίες, συμπεριλαμβανομένου του ελέγχου κλήσεων, του τοπικού συντονισμού και του προγράμματος εγκατάστασης, καθώς και αναβαθμίσεις υλικολογισμικού.

Για περισσότερες πληροφορίες δείτε: <https://www.cisco.com/c/en/us/products/collaboration-endpoints/headset-700-series/index.html>

## Σετ ακουστικών-μικροφώνου Cisco 730 Κουμπιά και υλικό

Τα κουμπιά του σετ ακουστικών-μικροφώνου χρησιμοποιούνται για πολλές λειτουργίες. Κάθε CUP έχει διαφορετικά κουμπιά και λειτουργίες.

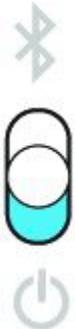
Σχήμα 12: Αριστερή και δεξιά πλευρά του Σετ ακουστικών-μικροφώνου Cisco 730



Πίνακας 15: Σετ ακουστικών-μικροφώνου Cisco 730 Κουμπιά

Αριθμός επεξήγησης	Όνομα	Περιγραφή
1	<p>Παράλειψη μουσικού κομματιού</p> <p>Αυτή είναι η δεξιά και αριστερή όψη της επιφάνειας του δεξιού ακουστικού.</p> 	<p>Μετάβαση προς τα εμπρός και προς τα πίσω στα μουσικά κομμάτια. Διατίθεται μόνο εάν έχετε αντιστοιχίσει τα ακουστικά με μια συσκευή που μπορεί να αναπαράγει μουσική.</p>
2	<p>Κουμπί AMB και NC</p> <p>Αυτό το κουμπί βρίσκεται στο πίσω μέρος του δεξιού ακουστικού.</p> 	<p>Διακόπτης τριών θέσεων:</p> <ul style="list-style-type: none"> <li>• AMB: Σύρετε προς τα επάνω για να ενεργοποιήσετε τη λειτουργία περιβάλλοντος.</li> <li>• Καμία λειτουργία περιβάλλοντος ή ακύρωσης θορύβου: μεσαία θέση.</li> <li>• NC: Σύρετε προς τα κάτω για να ενεργοποιήσετε την ακύρωση του θορύβου.</li> </ul>

Αριθμός επεξήγησης	Όνομα	Περιγραφή
3	<p>Παύση και αναπαραγωγή</p> <p>Αυτό είναι το κέντρο του δεξιού ακουστικού και σημειώνεται με μια κουκκίδα.</p> 	<p>Πατήστε για να παίξετε ή για να διακόψετε τη μουσική σας. Διατίθεται μόνο εάν έχετε αντιστοιχίσει το σετ ακουστικών-μικροφώνου με μια συσκευή που μπορεί να αναπαραγάγει μουσική.</p>
4	<p>LED παρουσίας</p> <p>Αυτή η LED βρίσκεται στην επιφάνεια του ακουστικού και στα δύο ακουστικά, αριστερό και δεξί.</p> 	<p>Εμφανίζεται κόκκινη όταν βρίσκεστε σε μια κλήση ή εάν έχετε πιέσει το κουμπί σίγασης στα ακουστικά όταν δεν βρίσκεστε σε μια κλήση.</p>
5	<p>Ένταση ήχου</p> <p>Αυτό είναι το πάνω και το κάτω μέρος του δεξιού ακουστικού.</p> 	<p>Πατήστε το επάνω ή το κάτω μέρος για να αυξήσετε ή να μειώσετε την ένταση του ήχου.</p>

Αριθμός επεξήγησης	Όνομα	Περιγραφή
6	<p>Πλήκτρο κλήσης</p> <p>Αυτό είναι το κέντρο του αριστερού ακουστικού και σημειώνεται με μια κουκκίδα.</p>	<p>Ελέγχει τις λειτουργίες κλήσης, με βάση την κατάσταση κλήσης:</p> <ul style="list-style-type: none"> <li>• Εισερχόμενες κλήσεις <ul style="list-style-type: none"> <li>• Απάντηση σε μια κλήση: Πατήστε μία φορά.</li> <li>• Απόρριψη κλήσης: Πατήστε δύο φορές.</li> </ul> </li> <li>• Ενερ.κλήσεις <ul style="list-style-type: none"> <li>• Κρατήστε μια κλήση: Πατήστε μία φορά.</li> <li>• Τερματισμός κλήσης: πατήστε και κρατήστε πατημένο μέχρι να ακούσετε έναν ήχο.</li> </ul> </li> </ul>
7	<p>Σίγαση</p> <p>Αυτό είναι το κουμπί στο μπροστινό μέρος του αριστερού ακουστικού.</p>	<p>Ενεργοποιεί και απενεργοποιεί το μικρόφωνο.</p> <p>Όταν είναι σε σίγαση, η ένδειξη LED παρουσίας ανάβει κόκκινη και το κουμπί Σίγαση  στο τηλέφωνο ανάβει.</p>
8	<p>Bluetooth και κουμπί τροφοδοσίας</p> <p>Αυτό είναι στο πίσω μέρος του αριστερού ακουστικού.</p> 	<p>Διακόπτης τριών θέσεων:</p> <ul style="list-style-type: none"> <li>• Bluetooth: σύρετε προς την κορυφή και κρατήστε πατημένο για να αντιστοιχίσετε τα ακουστικά με μικρόφωνο στο τηλέφωνο.</li> <li>• Τροφοδοσία: σύρετε στη μεσαία θέση για να ενεργοποιήσετε το σετ ακουστικών-μικροφώνου. Σύρετε προς τα κάτω για να απενεργοποιήσετε το ακουστικό.</li> </ul>

## Σετ ακουστικών-μικροφώνων τρίτων κατασκευαστών

Η Cisco εκτελεί εσωτερικό έλεγχο των σετ ακουστικών-μικροφώνου τρίτων κατασκευαστών που χρησιμοποιούνται με το Cisco IP Τηλέφωνο. Ωστόσο, η Cisco δεν πιστοποιεί και δεν υποστηρίζει προϊόντα από πωλητές σετ ακουστικών-μικροφώνου ή ακουστικών. Επικοινωνήστε με τον κατασκευαστή του σετ ακουστικών-μικροφώνου για να επιβεβαιώσετε αν μπορείτε να το χρησιμοποιήσετε με το τηλέφωνο Cisco.



## Σημείωση

Το Cisco IP Τηλέφωνο 7811 δεν υποστηρίζει σετ ακουστικών-μικροφώνου.

Η σύνδεση του σετ ακουστικών-μικροφώνου με το τηλέφωνό σας πραγματοποιείται μέσω της θύρας USB ή της βοηθητικής θύρας. Ανάλογα με το μοντέλο του σετ ακουστικών-μικροφώνου, πρέπει να προσαρμόσετε τις ρυθμίσεις ήχου του τηλεφώνου σας για την καλύτερη δυνατή εμπειρία ήχου, προσαρμόζοντας μεταξύ άλλων και τη ρύθμιση επιστροφής ήχου ακουστικών.

Εάν έχετε σετ ακουστικών-μικροφώνου τρίτου κατασκευαστή και εφαρμόσετε μια νέα ρύθμιση επιστροφής ήχου ακουστικών, περιμένετε τουλάχιστον ένα λεπτό και πραγματοποιήστε επανεκκίνηση του τηλεφώνου για να αποθηκευτεί η ρύθμιση στη μνήμη flash.

Το τηλέφωνο μειώνει κάποιον από τον θόρυβο φόντου που εντοπίζει το μικρόφωνο του σετ ακουστικών-μικροφώνου. Μπορείτε να χρησιμοποιήσετε ένα σετ ακουστικών-μικροφώνου ακύρωσης για να μειώσετε περαιτέρω τον θόρυβο φόντου και να βελτιώσετε τη συνολική ποιότητα ήχου.

Εάν σκέφτεστε να χρησιμοποιήσετε σετ ακουστικών-μικροφώνου τρίτου κατασκευαστή, συνιστούμε τη χρήση εξωτερικών συσκευών καλής ποιότητας, για παράδειγμα σετ ακουστικών-μικροφώνου που έχουν ελεγχθεί για εκπομπή μη επιθυμητών σημάτων ραδιοσυχνότητας (RF) και ακουστικής συχνότητας (AF). Ανάλογα με την ποιότητα των σετ ακουστικών-μικροφώνου και την εγγύτητά τους σε άλλες συσκευές όπως κινητά τηλέφωνα και συσκευές αμφίπλευρων ραδιοεπικοινωνιών, ενδεχομένως να εξακολουθεί να ακούγεται κάποιος θόρυβος ή ηχώ. Είτε ο συνομιλητής είτε και ο συνομιλητής και ο χρήστης του τηλεφώνου Cisco IP ενδέχεται να ακούν ένα βουητό. Ένα εύρος εξωτερικών πηγών μπορούν να προκαλέσουν βουητό, για παράδειγμα ηλεκτρικά φώτα, ηλεκτρικοί κινητήρες ή μεγάλες οθόνες PC.

Μερικές φορές, η χρήση τοπικού κύβου τροφοδοσίας ή εγχυτήρα τροφοδοσίας μπορεί να μειώσει ή να καταργήσει το βουητό.

Οι περιβαλλοντικές ασυνέπειες και οι ασυνέπειες υλικού στις τοποθεσίες όπου χρησιμοποιούνται τα τηλέφωνα Cisco IP δεν επιτρέπουν την επιλογή μίας λύσης σετ ακουστικών-μικροφώνου για όλα τα περιβάλλοντα.

Προτείνουμε στους πελάτες να δοκιμάζουν τα σετ ακουστικών-μικροφώνων στον αντίστοιχο χώρο, για να κρίνουν ποιο έχει καλύτερη απόδοση, πριν αποφασίσουν να πραγματοποιήσουν μια αγορά μεγαλύτερης κλίμακας.

Μπορείτε να χρησιμοποιείτε μόνο ένα σετ ακουστικών-μικροφώνου κάθε φορά. Το σετ ακουστικών-μικροφώνου που συνδέθηκε τελευταίο είναι το ενεργό σετ ακουστικών-μικροφώνου.

Για μια λίστα με τα προτεινόμενα σετ ακουστικών-μικροφώνου και άλλα αξεσουάρ ήχου, ανατρέξτε στην ενότητα [http://www.cisco.com/c/en/us/products/unified-communications/uc\\_endpoints\\_accessories.html](http://www.cisco.com/c/en/us/products/unified-communications/uc_endpoints_accessories.html).

Σχετικά θέματα

[Υποστήριξη για αξεσουάρ](#), στη σελίδα 1

## Ποιότητα ήχου

Εκτός από τη φυσική, μηχανική και τεχνική απόδοση, ο ήχος του σετ ακουστικών-μικροφώνου πρέπει να ακούγεται καλός στο χρήστη και στο συνομιλητή. Η ποιότητα ήχου είναι υποκειμενική, και δεν μπορούμε να εγγυηθούμε την απόδοση οποιουδήποτε σετ ακουστικών-μικροφώνου άλλων κατασκευαστών. Ωστόσο, διάφορα σετ ακουστικών-μικροφώνου από κορυφαίους κατασκευαστές έχει αναφερθεί ότι έχουν καλή απόδοση με τα Cisco IP Τηλέφωνα.

Η Cisco δεν συνιστά ούτε δοκιμάζει τα σετ ακουστικών-μικροφώνου άλλων κατασκευαστών με τα προϊόντα τους. Για πληροφορίες σχετικά με την υποστήριξη ακουστικών-μικροφώνου άλλων κατασκευαστών για προϊόντα της Cisco, μεταβείτε στον ιστότοπο του κατασκευαστή.

Η Cisco δοκιμάζει τα σετ ακουστικών-μικροφώνου της Cisco με τα Cisco IP τηλέφωνα. Για πληροφορίες σχετικά με τα σετ ακουστικών-μικροφώνου Cisco και την υποστήριξη Cisco IP τηλεφώνου, ανατρέξτε εδώ <https://www.cisco.com/c/en/us/products/collaboration-endpoints/headsets/index.html>.

## Ενσύρματα σετ ακουστικών-μικροφώνου

Το ενσύρματο σετ ακουστικών-μικροφώνου είναι συμβατό με όλες τις λειτουργίες του Cisco IP, όπως τα κουμπιά Έντασης και Σίγασης. Αυτά τα κουμπιά ρυθμίζουν την ένταση του ακουστικού και θέτουν σε σίγαση τον ήχο από το μικρόφωνο του σετ ακουστικών-μικροφώνου.

Κατά την εγκατάσταση ενσύρματου σετ ακουστικών-μικροφώνου, βεβαιωθείτε ότι πιέζετε το καλώδιο μέσα στο κανάλι καλωδίου στο τηλέφωνο.



Προσοχή

Εάν δεν πιέσετε το καλώδιο στο κανάλι καλωδίου του τηλεφώνου μπορεί να προκληθεί ζημιά στο καλώδιο.

## Ασύρματα σετ ακουστικών-μικροφώνου Bluetooth

Τα Cisco IP Τηλέφωνα 8845, 8851, 8861 και 8865 υποστηρίζουν Bluetooth. Για μια λίστα των υποστηριζόμενων σετ ακουστικών-μικροφώνου τρίτων κατασκευαστών, ανατρέξτε στη διεύθυνση [http://www.cisco.com/c/en/us/products/unified-communications/uc\\_endpoints\\_accessories.html](http://www.cisco.com/c/en/us/products/unified-communications/uc_endpoints_accessories.html).

Το Bluetooth επιτρέπει ασύρματες συνδέσεις χαμηλού εύρους ζώνης εντός εμβέλειας 20 μέτρων (66 ποδιών). Η βέλτιστη απόδοση είναι εντός της εμβέλειας 1 έως 2 μέτρων (3 έως 6 ποδιών). Η ασύρματη τεχνολογία Bluetooth λειτουργεί στη ζώνη 2.4 GHz, δηλαδή την ίδια ζώνη με την 802.11b/g. Ενδέχεται να παρουσιαστούν ζητήματα παρεμβολών. Προτείνουμε τα εξής:

- Χρησιμοποιείτε 802.11a, 802.11n ή 802.11ac με λειτουργία στη ζώνη 5 GHz.
- Μειώστε την εγγύτητα άλλων συσκευών 802.11b/g, συσκευών Bluetooth, φούρνων μικροκυμάτων και μεγάλων μεταλλικών αντικειμένων.

Το τηλέφωνο Cisco IP χρησιμοποιεί έλεγχο ταυτότητας κοινού κλειδιού και μέθοδο κρυπτογράφησης για σύνδεση με τα σετ ακουστικών-μικροφώνου. Το τηλέφωνο Cisco IP μπορεί να συνδεθεί κάθε φορά με έως 50 σετ ακουστικών-μικροφώνου. Το σετ ακουστικών-μικροφώνου που συνδέθηκε τελευταίο χρησιμοποιείται ως προεπιλεγμένο. Η αντιστοίχιση πραγματοποιείται συνήθως μία φορά για κάθε σετ ακουστικών-μικροφώνου.

Μετά την αντιστοίχιση μιας συσκευής, η σύνδεση Bluetooth διατηρείται για όσο διάστημα και οι δύο συσκευές (τηλέφωνο και σετ ακουστικών-μικροφώνου) είναι ενεργοποιημένες και βρίσκονται εντός εύρους μεταξύ τους. Η σύνδεση επαναφέρεται συνήθως αυτόματα αν μία από τις συσκευές τερματιστεί και ενεργοποιηθεί ξανά. Ωστόσο, ορισμένα σετ ακουστικών-μικροφώνου απαιτούν παρέμβαση του χρήστη για επαναφορά της σύνδεσης.

Το εικονίδιο του Bluetooth  δείχνει ότι το Bluetooth είναι ενεργό, είτε μια συσκευή είναι συνδεδεμένη είτε όχι.

Ενδέχεται να παρουσιαστούν πιθανά ζητήματα παρεμβολών. Προτείνουμε να μειώσετε την εγγύτητα άλλων συσκευών 802.11b/g, συσκευών Bluetooth, φούρνων μικροκυμάτων και μεγάλων μεταλλικών αντικειμένων. Εάν είναι δυνατό, ρυθμίστε τις άλλες συσκευές 802.11 να χρησιμοποιούν κανάλια 802.11a.

Για να λειτουργεί το ασύρματο σετ ακουστικών-μικροφώνου Bluetooth δεν χρειάζεται να βρίσκεται σε σημείο όπου είναι απευθείας ορατό από το τηλέφωνο. Ωστόσο, κάποια εμπόδια, όπως τοίχοι ή πόρτες μπορούν να επηρεάσουν τη σύνδεση. Παρεμβολές από άλλες ηλεκτρονικές συσκευές μπορεί επίσης να επηρεάσουν την απόδοση.

Όταν τα σετ ακουστικών-μικροφώνου βρίσκονται σε απόσταση μεγαλύτερη των 10 μέτρων (30 ποδιών) από το τηλέφωνο Cisco IP, το Bluetooth διακόπτει τη σύνδεση μετά από λήξη χρόνου διάρκειας 15-20 δευτερολέπτων. Το σετ ακουστικών-μικροφώνου που έχει αντιστοιχηθεί, επανασυνδέεται όταν βρεθεί ξανά εντός εύρους του τηλεφώνου Cisco IP. Σε ορισμένους τύπους τηλεφώνων που διαθέτουν λειτουργία εξοικονόμησης ενέργειας, μπορείτε να ενεργοποιήσετε το σετ ακουστικών-μικροφώνου αγγίζοντας το κουμπί λειτουργίας.

Ενεργοποιήστε το σετ ακουστικών-μικροφώνου πριν το προσθέσετε ως αξεσουάρ του τηλεφώνου.

Το τηλέφωνο υποστηρίζει διάφορες λειτουργίες Προφίλ Handsfree που επιτρέπουν τη χρήση συσκευών όπως ασύρματα σετ ακουστικών-μικροφώνου Bluetooth για ορισμένες εργασίες. Για παράδειγμα, αντί να πατάτε το κουμπί Επανάκληση στο τηλέφωνο, μπορείτε να καλέσετε ξανά έναν αριθμό από το ασύρματο σετ ακουστικών-μικροφώνου Bluetooth ακολουθώντας τις οδηγίες του κατασκευαστή του σετ.

Τα Cisco IP τηλέφωνα 8811, 8841, 8851NR και 8865NR δεν υποστηρίζουν ασύρματα σετ ακουστικών-μικροφώνου Bluetooth. Αυτές οι λειτουργίες hands free ισχύουν για ασύρματα σετ ακουστικών-μικροφώνου Bluetooth που χρησιμοποιούνται με τα Cisco IP Τηλέφωνα 8845, 8851, 8861 και 8865:

- Απάντηση σε κλήση
- Τερματισμός κλήσης
- Αλλαγή της έντασης του σετ ακουστικών-μικροφώνου για μια κλήση
- Επανάκληση
- Ταυτότητα καλούντος
- Εκτροπή
- Κράτηση και αποδοχή
- Αποδέσμευση και αποδοχή

Οι συσκευές hands-free έχουν διαφορετικές μεθόδους ενεργοποίησης. Οι κατασκευαστές των συσκευών ενδέχεται επίσης να χρησιμοποιούν διαφορετικούς όρους όταν αναφέρονται στην ίδια λειτουργία.

**Σημαντικό**

Μόνο ένας τύπος σετ ακουστικών-μικροφώνου λειτουργεί κάθε φορά. Αν χρησιμοποιείτε σετ ακουστικών-μικροφώνου Bluetooth και αναλογικό, τα οποία είναι συνδεδεμένα στο τηλέφωνο, η ενεργοποίηση του σετ ακουστικών-μικροφώνου Bluetooth απενεργοποιεί το αναλογικό σετ. Για να ενεργοποιήσετε το αναλογικό σετ ακουστικών-μικροφώνου, απενεργοποιήστε το σετ ακουστικών-μικροφώνου Bluetooth. Η σύνδεση σετ ακουστικών-μικροφώνου USB σε τηλέφωνο που διαθέτει ενεργοποιημένο σετ ακουστικών-μικροφώνου Bluetooth απενεργοποιεί το σετ ακουστικών-μικροφώνου Bluetooth και το αναλογικό σετ ακουστικών-μικροφώνου. Αν αποσυνδέσετε το σετ ακουστικών-μικροφώνου USB, μπορείτε να ενεργοποιήσετε το σετ ακουστικών-μικροφώνου Bluetooth ή να το απενεργοποιήσετε και να χρησιμοποιήσετε το αναλογικό σετ ακουστικών-μικροφώνου.

Για πληροφορίες σχετικά με τον τρόπο χρήσης του ασύρματου σετ ακουστικών-μικροφώνου Bluetooth, ανατρέξτε εδώ:

- Οδηγός χρήστη σειράς *Cisco IP* τηλεφώνων 8800
- Οδηγοί χρήστη που παρέχονται με το σετ ακουστικών-μικροφώνου

## Ασύρματα σετ ακουστικών-μικροφώνου

Με το τηλέφωνό σας μπορείτε να χρησιμοποιήσετε τα περισσότερα ασύρματα σετ ακουστικών-μικροφώνου. Για μια λίστα των ασύρματων σετ ακουστικών-μικροφώνου που υποστηρίζονται, ανατρέξτε στη διεύθυνση [http://www.cisco.com/c/en/us/products/unified-communications/uc\\_endpoints\\_accessories.html](http://www.cisco.com/c/en/us/products/unified-communications/uc_endpoints_accessories.html)

Για πληροφορίες σχετικά με τη σύνδεση και τη χρήση των δυνατοτήτων του σετ ακουστικών-μικροφώνου, ανατρέξτε στην τεκμηρίωση του σετ ακουστικών-μικροφώνου.

## Διαμόρφωση Σετ ακουστικών-μικροφώνου Cisco στο Cisco Unified Communications Manager

Τα Σετ ακουστικών-μικροφώνου Cisco σειρά 500 και Σετ ακουστικών-μικροφώνου Cisco 730 υποστηρίζονται από τις περισσότερες εκδόσεις του Cisco Unified Communications Manager (Unified CM). Αλλά θα πρέπει να εγκαταστήσετε τις τελευταίες εκδόσεις υλικολογισμικού και τα πακέτα της συσκευής πριν τη σύνδεση του σετ ακουστικών-μικροφώνου με ένα τηλέφωνο. Κατά την πρώτη σύνδεση, το σετ ακουστικών-μικροφώνου θα πραγματοποιήσει λήψη του απαιτούμενου υλικολογισμικού και θα ξεκινήσει τη διαδικασία αναβάθμισης.

Οι παρακάτω πίνακες αναφέρουν τις παραμέτρους του Unified CM και την έκδοση υλικολογισμικού του τηλεφώνου που απαιτούνται για τη λειτουργία του σετ ακουστικών-μικροφώνου Cisco.



Πίνακας 16: Σετ ακουστικών-μικροφώνου Cisco σειρά 500 Παράμετροι σετ ακουστικών-μικροφώνου για το Cisco IP Τηλέφωνο σειράς 7800

Σετ ακουστικών-μικροφώνου Cisco	Υλικολογισμικό τηλεφώνου	Παράμετρος ρύθμισης ειδικά για το προϊόν	Περιγραφή
Σετ ακουστικών-μικροφώνου Cisco 531 και 532	Έκδοση υλικολογισμικού τηλεφώνου 12.1(1) ή νεότερη έκδοση	Σετ ακουστικών-μικροφώνου Wideband Στοιχείο ελέγχου διασύνδεσης σετ μικροφώνου ακουστικού Wideband	Το σετ ακουστικών-μικροφώνου συνήθως χρειάζεται 5 δευτερόλεπτα για την αναβάθμιση.
Σετ ακουστικών-μικροφώνου Cisco 561 και 562	Έκδοση υλικολογισμικού τηλεφώνου 12.5(1)SR1 ή νεότερη έκδοση και το πιο πρόσφατο πακέτο συσκευής	Έλεγχος διακόπτη αγκίστρου ασύρματου σετ ακουστικών-μικροφώνου Σετ ακουστικών-μικροφώνου Wideband Στοιχείο ελέγχου διασύνδεσης σετ μικροφώνου ακουστικού Wideband	Το σετ ακουστικών-μικροφώνου συνήθως χρειάζεται 5 έως 15 λεπτά για την αναβάθμιση και η φωτεινή ένδειξη LED της βάσης φωτίζεται για να δείξει την πρόοδο της αναβάθμισης. Ο χρήστης μπορεί να αναβάλει την αναβάθμιση μέχρι και 4 φορές. Εάν χρησιμοποιείτε το καλώδιο Y για τη σύνδεση της βάσης του σετ ακουστικών-μικροφώνου στο τηλέφωνο, πρέπει να ενεργοποιήσετε το Wireless Headset Hookswitch Control.

Πίνακας 17: Σετ ακουστικών-μικροφώνου Cisco σειρά 500 Παράμετροι για το Cisco IP τηλέφωνο σειράς 8800

Σετ ακουστικών-μικροφώνου Cisco	Υλικολογισμικό τηλεφώνου	Παράμετρος ρύθμισης ειδικά για το προϊόν	Περιγραφή και οδηγίες χρήσης
Σετ ακουστικών-μικροφώνου Cisco 521 και 522	Έκδοση υλικολογισμικού τηλεφώνου 12.1(1) ή νεότερη έκδοση	Πλευρική θύρα USB Πίσω θύρα USB	Το σετ ακουστικών-μικροφώνου συνήθως χρειάζεται 5 δευτερόλεπτα για την αναβάθμιση.
Σετ ακουστικών-μικροφώνου Cisco 531 και 532	Έκδοση υλικολογισμικού τηλεφώνου 12.1(1) ή νεότερη έκδοση	Πλευρική θύρα USB Πίσω θύρα USB	Το σετ ακουστικών-μικροφώνου συνήθως χρειάζεται 5 δευτερόλεπτα για την αναβάθμιση.

Σετ ακουστικών-μικροφώνου <b>Cisco</b>	Υλικολογισμικό τηλεφώνου	Παράμετρος ρύθμισης ειδικά για το προϊόν	Περιγραφή και οδηγίες χρήσης
Σετ ακουστικών-μικροφώνου Cisco 561 και 562	Έκδοση υλικολογισμικού τηλεφώνου 12.5(1)SR1 ή νεότερη έκδοση και το πιο πρόσφατο πακέτο συσκευής	Έλεγχος διακόπτη αγκίστρου ασύρματου σετ ακουστικών-μικροφώνου Πλευρική θύρα USB Πίσω θύρα USB	Το σετ ακουστικών-μικροφώνου συνήθως χρειάζεται 5 έως 15 λεπτά για την αναβάθμιση και η φωτεινή ένδειξη LED της βάσης φωτίζεται για να δείξει την πρόοδο της αναβάθμισης. Ο χρήστης μπορεί να αναβάλει την αναβάθμιση μέχρι και 4 φορές.  Εάν χρησιμοποιείτε το καλώδιο Y για τη σύνδεση της βάσης του σετ ακουστικών-μικροφώνου στο τηλέφωνο, πρέπει να ενεργοποιήσετε το Wireless Headset Hookswitch Control.  Εάν χρησιμοποιείτε το καλώδιο USB για τη σύνδεση της βάσης του σετ ακουστικών-τηλεφώνου στο τηλέφωνο, πρέπει να χρησιμοποιήσετε την κατάλληλη θύρα USB.

Πίνακας 18: Παράμετροι του σετ ακουστικών-μικροφώνου **Cisco** σειράς **700** για το **Cisco IP** τηλέφωνο σειράς **8800**

Σετ ακουστικών-μικροφώνου <b>Cisco</b>	Υλικολογισμικό τηλεφώνου	Παράμετρος ρύθμισης ειδικά για το προϊόν	Περιγραφή και οδηγίες χρήσης
Σετ ακουστικών-μικροφώνου Cisco 730	Έκδοση υλικολογισμικού τηλεφώνου 12.7(1) ή νεότερη έκδοση	Πλευρική θύρα USB Πίσω θύρα USB	Το σετ ακουστικών-μικροφώνου συνήθως χρειάζεται 5 δευτερόλεπτα για την αναβάθμιση.

Σχετικά θέματα

[Υποστήριξη για αξεσουάρ](#), στη σελίδα 1

## Ρύθμιση σετ ακουστικών-μικροφώνου για ένα τηλέφωνο

Μπορείτε να ρυθμίσετε ένα τηλέφωνο ή μια ομάδα τηλεφώνων για υποστήριξη από το σετ ακουστικών-μικροφώνου. Για να ρυθμίσετε μια ομάδα τηλεφώνων, χρησιμοποιήστε το Κοινό προφίλ τηλεφώνου.

Διαδικασία

- 
- Βήμα 1** Συνδεθείτε στο Cisco Unified Communications Manager Administration ως διαχειριστής.
  - Βήμα 2** Επιλέξτε Συσκευή > Τηλέφωνο
  - Βήμα 3** Εντοπίστε το τηλέφωνο που συνδέεται με το χρήστη.
  - Βήμα 4** Πλοηγηθείτε στο πλαίσιο Διάταξη συγκεκριμένης διαμόρφωσης του προϊόντος και ρυθμίστε τα πεδία.

- Βήμα 5 Επιλέξτε το πλαίσιο ελέγχου Παράκαμψη κοινών ρυθμίσεων για κάθε πεδίο που τροποποιήθηκε.  
 Βήμα 6 Επιλέξτε Αποθήκευση.  
 Βήμα 7 Κάντε κλικ στο Εφαρμογή διαμόρφωσης.  
 Βήμα 8 Επανεκκινήστε το τηλέφωνό σας.

## Παράμετροι σετ ακουστικών-μικροφώνου στο Cisco Unified Communications Manager

Ο παρακάτω πίνακας περιγράφει τα πεδία στο πλαίσιο Διάταξης διαμόρφωσης συγκεκριμένων παραμέτρων προϊόντος που ελέγχουν τη χρήση του σετ ακουστικών-μικροφώνου.

Πίνακας 19: Πεδία ρύθμισης παραμέτρων συγκεκριμένων προϊόντων για τα σετ ακουστικών-μικροφώνου

Όνομα πεδίου	Τύπος πεδίου ή επιλογές	Προεπιλ	Περιγραφή και οδηγίες χρήσης
Απενεργοποίηση ηχείου και σετ ακουστικών-μικροφώνου	Πλαίσιο ελέγχου	Μη επιλεγμένη	Απενεργοποιεί το ηχείο και τη δυνατότητα σετ ακουστικών-μικροφώνου του τηλεφώνου.
Απενεργοποίηση ακουστικού	Πλαίσιο επιλογής	Μη επιλεγμένη	Απενεργοποιεί τη διαδρομή ήχου της συσκευής.
Έλεγχος διακόπτη αγκίστρου ασύρματου σετ ακουστικών-μικροφώνου	Απενεργοποιημένο Ενεργοποιημένο	Απενεργοποιημένο	<p>Σημείωση Αυτή η παράμετρος καταργείται από την έκδοση του λογισμικού Cisco Unified Communications Manager 12.5 (1) SU2 και νεότερες εκδόσεις.</p> <p>Επιτρέπει στους χρήστες να ελέγχουν απομακρυσμένα βασικές λειτουργίες του τηλεφώνου IP από το ασύρματο σετ ακουστικών-μικροφώνου. Οι βασικές λειτουργίες του τηλεφώνου IP περιλαμβάνουν το σήκωμα και κατέβασμα του ακουστικού, την ένδειξη κουδουνίσματος, τον έλεγχο έντασης ήχου και τη σίγαση.</p> <p>Για να χρησιμοποιήσουν ένα ασύρματο σετ ακουστικών-μικροφώνου, οι χρήστες συνδέουν ένα σταθμό βάσης στη βοηθητική θύρα. Ο σταθμός βάσης επικοινωνεί με το ασύρματο σετ ακουστικών-μικροφώνου.</p>

Όνομα πεδίου	Τύπος πεδίου ή επιλογές	Προεπιλ	Περιγραφή και οδηγίες χρήσης
Σετ ακουστικών-μικροφώνου Wideband	Απενεργοποιημένο Ενεργοποιημένο	Ενεργοποιημένο	Ενεργοποιεί ή απενεργοποιεί τη χρήση ενός σετ ακουστικών-μικροφώνου ευρείας ζώνης στο τηλέφωνο. Χρησιμοποιείται σε συνδυασμό με σετ ακουστικών-μικροφώνου ευρείας ζώνης ελέγχου χρήστη. Για περισσότερες πληροφορίες, βλ. <a href="#">Ρύθμιση κωδικοποιητή ευρείας ζώνης, στη σελίδα 37</a> .
Στοιχείο ελέγχου διασύνδεσης σετ μικροφώνου-ακουστικού Wideband	Απενεργοποιημένο Ενεργοποιημένο	Ενεργοποιημένο	Επιτρέπει στο χρήστη να χρησιμοποιεί τον κωδικοποιητή ευρείας ζώνης για ένα αναλογικό σετ ακουστικών-μικροφώνου.
Wi-Fi	Απενεργοποιημένο Ενεργοποιημένο	Ενεργοποιημένο	Επιτρέπει στα τηλέφωνα Cisco IP 8861 και 8865 να συνδέονται στο δίκτυο Wi-Fi. Τα τηλέφωνα που δεν υποστηρίζουν αυτήν τη δυνατότητα δεν εμφανίζουν το πεδίο.
Πλευρική θύρα USB	Απενεργοποιημένο Ενεργοποιημένο	Ενεργοποιημένο	Ελέγχει τη δυνατότητα χρήσης της θύρας USB στο πλάι των τηλεφώνων Cisco IP 8851, 8851NR, 8861, 8865, και 8865NR. Τα τηλέφωνα που δεν υποστηρίζουν αυτήν τη δυνατότητα δεν εμφανίζουν το πεδίο.
Πίσω θύρα USB	Απενεργοποιημένο Ενεργοποιημένο	8861, 8865 και 8865NR: Ενεργοποιημένο	Ελέγχει τη δυνατότητα χρήσης της θύρας USB στο πίσω μέρος του τηλεφώνου Cisco IP 8861 και 8865. Τα τηλέφωνα που δεν υποστηρίζουν αυτήν τη δυνατότητα δεν εμφανίζουν το πεδίο.
Bluetooth	Απενεργοποιημένο Ενεργοποιημένο	Ενεργοποιημένο	Ενεργοποιεί ή απενεργοποιεί την επιλογή Bluetooth στο τηλέφωνο. Εάν απενεργοποιηθεί, ο χρήστης δεν μπορεί να ενεργοποιήσει το Bluetooth στο τηλέφωνο. Υποστηρίζεται από τα τηλέφωνα Cisco IP 8845, 8851, 8861 και 8865. Τα τηλέφωνα που δεν υποστηρίζουν αυτήν τη δυνατότητα δεν εμφανίζουν το πεδίο.
Προφίλ Bluetooth	Ανοιχτή ακρόαση Συσκευή διασύνδεσης χρήστη	Ανοιχτή ακρόαση	Υποδεικνύει ποια προφίλ Bluetooth στο τηλέφωνο είναι ενεργοποιημένα ή απενεργοποιημένα.

## Ρύθμιση κωδικοποιητή ευρείας ζώνης

Ως προεπιλογή, ο κωδικοποιητής G.722 είναι ενεργοποιημένος για το Cisco IP Τηλέφωνο. Εάν το Cisco Unified Communications Manager έχει ρυθμιστεί να χρησιμοποιεί το G.722 και αν το άπω τελικό σημείο υποστηρίζει το G.722, η κλήση συνδέεται χρησιμοποιώντας τον κωδικοποιητή G.722 αντί του G.711.

Η κατάσταση αυτή παρουσιάζεται ανεξάρτητα από το αν ο χρήστης έχει ενεργοποιήσει ένα σετ ακουστικών-μικροφώνου ευρείας ζώνης ή ένα ακουστικό ευρείας ζώνης, αλλά εάν το ακουστικό ή το σετ ακουστικών-μικροφώνου του χρήστη είναι ενεργοποιημένο, ο χρήστης μπορεί να παρατηρήσει μεγαλύτερη ευαισθησία ήχου κατά την κλήση. Μεγαλύτερη ευαισθησία σημαίνει βελτιωμένη ευκρίνεια ήχου, αλλά σημαίνει επίσης ότι το άπω τελικό σημείο μπορεί να ακούσει περισσότερο θόρυβο υπόβαθρου: θορύβος όπως το θρόισμα εγγράφων ή κοντινές συνομιλίες. Ακόμη και χωρίς σετ ακουστικών-μικροφώνου ή ευρείας ζώνης ή ακουστικό, κάποιοι χρήστες ίσως θεωρούν ότι η επιπλέον ευαισθησία του G.722 τους αποσπά. Άλλοι χρήστες μπορεί να προτιμούν την επιπλέον ευαισθησία του G.722.

Η παράμετρος υπηρεσίας κωδικοποιητή Advertise G.722 και iSAC έχει επίδραση ανεξάρτητα από το εάν υπάρχει υποστήριξη ευρείας ζώνης για όλες τις συσκευές που έχουν εγγραφεί σε αυτόν το διακομιστή Cisco Unified Communications Manager ή για ένα συγκεκριμένο τηλέφωνο, ανάλογα με το παράθυρο Διαχείρισης του Cisco Unified Communications Manager όπου έχει ρυθμιστεί η παράμετρος.

### Διαδικασία

**Βήμα 1** Για να ρυθμίσετε την υποστήριξη ευρείας ζώνης για όλες τις συσκευές:

- a) Από τη Διαχείριση του Cisco Unified Communications Manager, επιλέξτε Σύστημα > Παράμετροι επιχείρησης
- b) Ρυθμίστε το πεδίο κωδικοποιητή Advertise G.722 και iSAC

Η προεπιλεγμένη τιμή αυτής της εταιρικής παραμέτρου είναι Αληθές, πράγμα που σημαίνει ότι όλα τα μοντέλα τηλεφώνων Cisco IP που έχουν εγγραφεί σε αυτό το Cisco Unified Communications Manager προωθούν το G.722 στο Cisco Unified Communications Manager. Εάν κάθε τελικό σημείο στην επιχειρούμενη κλήση υποστηρίζει το G.722 στις ρυθμισμένες δυνατότητες, το Cisco Unified Communications Manager επιλέγει αυτόν τον κωδικοποιητή για την κλήση όποτε είναι δυνατόν.

**Βήμα 2** Για να ρυθμίσετε την υποστήριξη ευρείας ζώνης για μια συγκεκριμένη συσκευή:

- a) Στο Cisco Unified Communications Manager Administration, επιλέξτε Συσκευή > Τηλέφωνο.
- b) Ρυθμίστε την παράμετρο κωδικοποιητή Advertise G.722 και iSAC στην περιοχή Διαμόρφωσης συγκεκριμένου προϊόντος.

Η προεπιλεγμένη τιμή αυτής της παραμέτρου συγκεκριμένου προϊόντος είναι η χρήση της τιμής που καθορίζει η εταιρική παράμετρος. Εάν θέλετε να παρακάμψετε αυτή τη ρύθμιση βάσει τηλεφώνου, επιλέξτε Ενεργοποιημένη ή Απενεργοποιημένη

## Διαχείριση σετ ακουστικών-μικροφώνου σε παλαιότερες εκδόσεις του Cisco Unified Communications Manager

Εάν διαθέτετε μια έκδοση του Cisco Unified Communications Manager παλαιότερη από την 12.5(1) SU1, μπορείτε να διαμορφώσετε απομακρυσμένα τις ρυθμίσεις του σετ ακουστικών-μικροφώνου της Cisco για χρήση με τα τηλέφωνα εσωτερικής εγκατάστασης.

Η απομακρυσμένη διαμόρφωση του σετ ακουστικών-μικροφώνου στην έκδοση του Cisco Unified Communications Manager 10.5(2), 11.0(1), 11.5(1), 12.0(1) και 12.5(1) απαιτεί να πραγματοποιήσετε λήψη ενός αρχείου από την τοποθεσία [Λήψη λογισμικού Cisco](#), να επεξεργαστείτε το αρχείο και, στη συνέχεια, να φορτώσετε το αρχείο στο διακομιστή TFTP του Cisco Unified Communications Manager. Το αρχείο είναι ένα αρχείο JavaScript Object Notification (JSON) Η ενημερωμένη διαμόρφωση του σετ ακουστικών-μικροφώνου εφαρμόζεται στα εταιρικά σετ ακουστικών-μικροφώνου σε ένα χρονικό πλαίσιο 10 έως 30 λεπτών για να αποτραπεί η συμφόρηση στον διακομιστή TFTP.



### Σημείωση

Μπορείτε να διαχειριστείτε και να διαμορφώσετε τα σετ ακουστικών-μικροφώνου μέσω του Cisco Unified Communications Manager έκδοση 11.5(1) SU7.

Κατά την εργασία με το αρχείο JSON, σημειώστε τα εξής:

- Οι ρυθμίσεις δεν εφαρμόζονται, αν υπολείπονται παρένθεση ή παρενθέσεις στον κώδικα. Χρησιμοποιήστε ένα διαδικτυακό εργαλείο όπως το JSON Formatter και ελέγξτε τη μορφή.
- Ρυθμίστε τη ρύθμιση **updatedTime** στην τρέχουσα ώρα διαφορετικά η ρύθμιση παραμέτρων δεν εφαρμόζεται. Εναλλακτικά, μπορείτε να αυξήσετε την τιμή **updatedTime** κατά + 1 ώστε να είναι μεγαλύτερη από την προηγούμενη έκδοση.
- Μην αλλάξετε το όνομα κάποιας παραμέτρου διαφορετικά η ρύθμιση δεν θα εφαρμοστεί.

Για περισσότερες πληροφορίες σχετικά με την υπηρεσία TFTP, δείτε το κεφάλαιο "Διαχείριση υλικολογισμικού συσκευής" του Οδηγού διαχείρισης για το *Cisco Unified Communications Manager* και την υπηρεσία *IM* και παρουσίας.

Αναβαθμίστε τα τηλέφωνα στην τελευταία έκδοση υλικολογισμικού πριν εφαρμόσετε το αρχείο `defaultheadsetconfig.json`. Ο ακόλουθος πίνακας περιγράφει τις προεπιλεγμένες ρυθμίσεις που μπορείτε να προσαρμόσετε με το αρχείο JSON.

## Λήψη του προεπιλεγμένου αρχείου διαμόρφωσης σετ ακουστικών-μικροφώνου

Πριν από την απομακρυσμένη διαμόρφωση των παραμέτρων του σετ ακουστικών-μικροφώνου, θα πρέπει να πραγματοποιήσετε λήψη του πιο πρόσφατου δείγματος αρχείου JavaScript Object Notation (JSON).

### Διαδικασία

- Βήμα 1** Μεταβείτε στην ακόλουθη διεύθυνση URL: <https://software.cisco.com/download/home/286320550>.
- Βήμα 2** Επιλέξτε Σετ ακουστικών-μικροφώνου σειράς 500.
- Βήμα 3** Επιλέξτε τη σειρά του σετ ακουστικών-μικροφώνου σας.

- Βήμα 4** Επιλέξτε ένα φάκελο έκδοσης και επιλέξτε το αρχείο zip.
- Βήμα 5** Κάντε κλικ στο κουμπί Λήψη ή Προσθήκη στο καλάθι και ακολουθήστε τις οδηγίες.
- Βήμα 6** Αποσυμπέστε το αρχείο σε έναν κατάλογο στον υπολογιστή σας.

---

Επόμενες ενέργειες

[Τροποποίηση του προεπιλεγμένου αρχείου διαμόρφωσης σετ ακουστικών-μικροφώνου, στη σελίδα 39](#)

## Τροποποίηση του προεπιλεγμένου αρχείου διαμόρφωσης σετ ακουστικών-μικροφώνου

Προσέξτε τα ακόλουθα κατά την εργασία με το αρχείο JavaScript Object Notation (JSON):

- Οι ρυθμίσεις δεν εφαρμόζονται, αν υπολείπονται παρένθεση ή παρενθέσεις στον κώδικα. Χρησιμοποιήστε ένα διαδικτυακό εργαλείο όπως το JSON Formatter και ελέγξτε τη μορφή.
- Ρυθμίστε τη ρύθμιση **"updatedTime"** στην τρέχουσα ώρα διαφορετικά η ρύθμιση παραμέτρων δεν εφαρμόζεται.
- Επιβεβαιώστε ότι το **firmwareName** έχει τη ρύθμιση **LATEST** διαφορετικά δεν θα εφαρμοστούν οι ρυθμίσεις παραμέτρων.
- Μην αλλάξετε το όνομα κάποιας παραμέτρου διαφορετικά η ρύθμιση δεν θα εφαρμοστεί.

Διαδικασία

---

- Βήμα 1** Ανοίξτε το αρχείο `defaultheadsetconfig.json` με ένα πρόγραμμα επεξεργασίας κειμένου.
- Βήμα 2** Επεξεργαστείτε το **updatedTime** και τις τιμές των παραμέτρων του σετ ακουστικών-μικροφώνου που θέλετε να τροποποιήσετε.

Ένα δείγμα δέσμης ενεργειών εμφανίζεται παρακάτω. Αυτή η δέσμη ενεργειών παρέχεται μόνο για αναφορά. Χρησιμοποιήστε το ως οδηγό καθώς ρυθμίζετε τις παραμέτρους του σετ ακουστικών-μικροφώνου σας. Χρησιμοποιήστε το αρχείο JSON που συμπεριλήφθηκε στο υλικολογισμικό που φορτώθηκε.

```
{
  "headsetConfig": {
    "templateConfiguration": {
      "configTemplateVersion": "1",
      "updatedTime": 1537299896,
      "reportId": 3,
      "modelSpecificSettings": [
        {
          "modelSeries": "530",
          "models": [
            "520",
            "521",
            "522",
            "530",
            "531",
            "532"
          ],
          "modelFirmware": [
            {
```

```

    "firmwareName": "LATEST",
    "latest": true,
    "firmwareParams": [
      {
        "name": "Speaker Volume",
        "access": "Both",
        "usageId": 32,
        "value": 7
      },
      {
        "name": "Microphone Gain",
        "access": "Both",
        "usageId": 33,
        "value": 2
      },
      {
        "name": "Sidetone",
        "access": "Both",
        "usageId": 34,
        "value": 1
      },
      {
        "name": "Equalizer",
        "access": "Both",
        "usageId": 35,
        "value": 3
      }
    ]
  }
},
{
  "modelSeries": "560",
  "models": [
    "560",
    "561",
    "562"
  ],
  "modelFirmware": [
    {
      "firmwareName": "LATEST",
      "latest": true,
      "firmwareParams": [
        {
          "name": "Speaker Volume",
          "access": "Both",
          "usageId": 32,
          "value": 7
        },
        {
          "name": "Microphone Gain",
          "access": "Both",
          "usageId": 33,
          "value": 2
        },
        {
          "name": "Sidetone",
          "access": "Both",
          "usageId": 34,
          "value": 1
        },
        {
          "name": "Equalizer",
          "access": "Both",

```





Βήμα 5 Κάντε κλικ στο Κλείσιμο.

---

## Επανεκκίνηση του διακομιστή **Cisco TFTP**

Αφού φορτώσετε το αρχείο `defaultheadsetconfig.json` στον κατάλογο TFTP επανεκκινήστε το διακομιστή Cisco TFTP και επαναφέρετε τα τηλέφωνα. Μετά από 10–15 λεπτά περίπου, η διαδικασία λήψης ξεκινά και οι νέες διαμορφώσεις εφαρμόζονται στα σετ ακουστικών-μικροφώνου. Απαιτούνται 10 έως 30 λεπτά για την εφαρμογή των ρυθμίσεων.

### Διαδικασία

---

- Βήμα 1 Συνδεθείτε στο Cisco Unified Serviceability και επιλέξτε Εργαλεία > Κέντρο ελέγχου - Δυνατότητες υπηρεσιών.
  - Βήμα 2 Στην αναπτυσσόμενη λίστα Διακομιστής επιλέξτε το διακομιστή στον οποίο εκτελείται η υπηρεσία Cisco TFTP.
  - Βήμα 3 Κάντε κλικ στο κουμπί επιλογής που αντιστοιχεί στην υπηρεσία **Cisco TFTP**.
  - Βήμα 4 Κάντε κλικ στο κουμπί Επανεκκίνηση.
- 

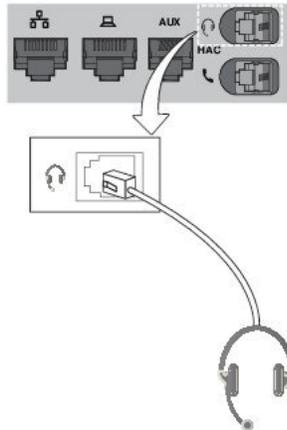
## Σύνδεση σετ ακουστικών-μικροφώνου στο τηλέφωνό σας

Κάθε είδους ενσύρματα σετ ακουστικών-μικροφώνου προσαρμογείς ή βάσεις συνδέονται σε ένα τηλέφωνο χρησιμοποιώντας μια διαφορετική θύρα και ένα διαφορετικό είδος βύσματος και καλώδιο. Κοινοί τύποι περιλαμβάνουν μια υποδοχή RJ, μια υποδοχή USB και ένα Υ-καλώδιο.

## Σύνδεση βασικού σετ ακουστικών-μικροφώνου

Μπορείτε να χρησιμοποιήσετε ένα βασικό σετ ακουστικών-μικροφώνου με το επιτραπέζιο τηλέφωνό σας. Τυπικά σετ ακουστικών-μικροφώνου στην υποδοχή σετ ακουστικών-μικροφώνου στο πίσω μέρος του τηλεφώνου με σύνδεσμο τύπου RJ.

Σχήμα 13: Σύνδεση βασικού σετ ακουστικών-μικροφώνου

**Προσοχή**

Εάν δεν πιέσετε το καλώδιο στο κανάλι καλωδίου του τηλεφώνου μπορεί να προκληθεί ζημιά στο τυπωμένο κύκλωμα στο εσωτερικό του τηλεφώνου. Το κανάλι καλωδίου μειώνει την καταπόνηση του συνδέσμου και της πλακέτας τυπωμένου κυκλώματος.

**Διαδικασία**

Συνδέστε το σετ ακουστικών-μικροφώνου στην υποδοχή σετ ακουστικών-μικροφώνου στο πίσω μέρος του τηλεφώνου. Πιέστε το καλώδιο στο κανάλι καλωδίου.

## Σύνδεση σετ ακουστικών-μικροφώνου **USB**

Όταν χρησιμοποιείτε σετ ακουστικών-μικροφώνου USB με το τηλέφωνό σας, λάβετε υπόψη τα εξής:

- Μπορείτε να χρησιμοποιείτε μόνο ένα σετ ακουστικών-μικροφώνου κάθε φορά. Το σετ ακουστικών-μικροφώνου που συνδέθηκε τελευταίο είναι το ενεργό σετ ακουστικών-μικροφώνου.
- Αν υπάρχει σε εξέλιξη μια ενεργή κλήση και αποσυνδέσετε ένα σετ ακουστικών-μικροφώνου USB, η διαδρομή ήχου δεν αλλάζει αυτόματα. Πατήστε το κουμπί Ηχείο ή σηκώστε το ακουστικό για να αλλάξετε τον ήχο.

Το τηλέφωνό σας μπορεί να έχει περισσότερες από μία θύρα USB, ανάλογα με το μοντέλο. Τα Cisco IP Τηλέφωνα 8851 και 8851NR διαθέτουν μία θύρα USB που βρίσκεται στο πλάι του τηλεφώνου. Τα Cisco IP Τηλέφωνα 8861, 8865, και 8865NR διαθέτουν δύο θύρες USB, στο πίσω και το πλαϊνό μέρος του τηλεφώνου.

Ίσως χρειαστεί να αφαιρέσετε το πλαστικό κάλυμμα πρόσβασης στις πλευρικές θύρες USB.

### Διαδικασία

Συνδέστε το βύσμα του σετ ακουστικών-μικροφώνου USB στη θύρα USB του τηλεφώνου.

## Συνδέστε μια τυπική βάση Cisco με το καλώδιο Y

Μπορείτε να συνδέσετε την τυπική βάση στο τηλέφωνό σας με το καλώδιο Y που περιλαμβάνεται. Σημειώστε ωστόσο ότι το καλώδιο Y έχει δύο συνδετήρες τύπου RJ έναν για τη βοηθητική θύρα ή θύρα AUX και έναν για τη θύρα του σετ ακουστικών-μικροφώνου. Μπορείτε να διακρίνετε μεταξύ των δύο συνδετήρων από το μέγεθός τους, καθώς η υποδοχή για τη θύρα AUX είναι ελαφρώς μεγαλύτερη από τη θύρα για το συνδετήρα του σετ ακουστικών-μικροφώνου.



#### Προσοχή

Εάν δεν πιέσετε το καλώδιο στο κανάλι καλωδίου του τηλεφώνου μπορεί να προκληθεί ζημιά στο τυπωμένο κύκλωμα στο εσωτερικό του τηλεφώνου. Το κανάλι καλωδίου μειώνει την καταπόνηση του συνδέσμου και της πλακέτας τυπωμένου κυκλώματος.

### Διαδικασία

- Βήμα 1** Συνδέστε το μικρότερο βύσμα στην υποδοχή του σετ ακουστικών-μικροφώνου που βρίσκεται στο πίσω μέρος του τηλεφώνου. Πιέστε το καλώδιο στο κανάλι καλωδίου.
- Βήμα 2** Συνδέστε το μεγαλύτερο καλώδιο στη θύρα AUX που βρίσκεται δίπλα στη θύρα του σετ ακουστικών-μικροφώνου.

## Σύνδεση Multibase σε συσκευή Bluetooth

Το σετ ακουστικών-μικροφώνου Cisco 560 Series Multibase μπορεί να συνδέεται σε συσκευές Bluetooth όπως κινητό τηλέφωνο ή τάμπλετ. Η βάση του σετ ακουστικών-μικροφώνου εμφανίζεται στη συσκευή κλήσεων ως Σετ ακουστικών-μικροφώνου Cisco ακολουθούμενη από τα τρία τελευταία ψηφία του αριθμού σειράς του σετ ακουστικών-μικροφώνου.



#### Σημείωση

Μπορείτε να βρείτε τον σειριακό αριθμό του σετ ακουστικών-μικροφώνου στην κάτω δεξιά γωνία στο κάτω μέρος της βάσης σας.

Η βάση πολλαπλών λειτουργιών μπορεί να αποθηκεύσει μέχρι και τέσσερις διαφορετικές αντιστοιχισμένες συσκευές Bluetooth. Εάν έχετε ήδη τέσσερις αντιστοιχισμένες συσκευές, η βάση θα αντικαταστήσει τη συσκευή που δεν έχει χρησιμοποιηθεί για το μεγαλύτερο διάστημα.

### Διαδικασία

- Βήμα 1 Πιέστε το κουμπί **Bluetooth** στο πίσω μέρος της βάσης δύο φορές για να ξεκινήσει η ζεύξη.
- Βήμα 2 Επιλέξτε το σετ ακουστικών-μικροφώνου σας από το μενού Ρυθμίσεις στη συσκευή σας.  
Το Bluetooth LED ανάβει με λευκό χρώμα όταν η σύζευξη είναι επιτυχής.

## Αποσυνδέστε τη βάση πολλαπλών λειτουργιών από μια συσκευή **Bluetooth**

Μπορείτε να αποσυνδέσετε τη βάση πολλαπλών λειτουργιών από την αντιστοιχισμένη συσκευή κλήσεων Bluetooth.

### Διαδικασία

- Βήμα 1 Πιέστε το κουμπί **Bluetooth** στο πίσω μέρος της βάσης μία φορά. Η ένδειξη LED μπορεί να χρειαστεί λίγο χρόνο για να σβήσει.
- Βήμα 2 Πατήστε ξανά το πλήκτρο **Bluetooth** για να επανασυνδεθείτε στην ίδια συσκευή.

## Διαγραφή όλων των αντ/σεων **Bluetooth**

Μπορείτε να διαγράψετε όλες τις αποθηκευμένες αντιστοιχίσεις συσκευών Bluetooth.

### Διαδικασία

Πατήστε και κρατήστε το πλήκτρο **Bluetooth** στο πίσω μέρος της βάσης πολλαπλών λειτουργιών για τέσσερα δευτερόλεπτα για να εκκαθαρίσετε τη μνήμη.

## Αναβολή αναβάθμισης του τηλεφώνου

Όταν υπάρχει διαθέσιμο νέο υλικολογισμικό, στο τηλέφωνό σας εμφανίζεται το παράθυρο Έτοιμο για αναβάθμιση και ένα χρονόμετρο 30 δευτερολέπτων αρχίζει να μετρά αντίστροφα. Αν δεν κάνετε τίποτα, θα πραγματοποιηθεί η αναβάθμιση.

Μπορείτε να αναβάλετε την αναβάθμιση του υλικολογισμικού για 2 ώρες και έως 3 φορές. Η αναβάθμιση αναβάλλεται επίσης εάν πραγματοποιήσετε ή λάβετε μια κλήση.

Μόλις η αναβάθμιση ολοκληρωθεί, εκτελείται επανεκκίνηση του σετ ακουστικών-μικροφώνου και θα σας ζητηθεί να ρυθμίσετε τις παραμέτρους.

## Διαδικασία

---

Επιλέξτε Αναβολή για να αναβάλλετε μια αναβάθμιση του υλικολογισμικού.

---

# Προσαρμογή σετ ακουστικών-μικροφώνου Cisco

Ορισμένα Σετ ακουστικών-μικροφώνου Cisco σειρά 500 διατίθενται με προσαρμογέα USB που σας επιτρέπει να προσαρμόσετε τις ρυθμίσεις σας. Το σετ ακουστικών-μικροφώνου διατηρεί τις ρυθμίσεις κατά την αλλαγή τηλεφώνου.

Μπορείτε να προσαρμόσετε τις Σετ ακουστικών-μικροφώνου Cisco 730 ρυθμίσεις των ακουστικών-μικροφώνου. Το σετ ακουστικών-μικροφώνου διατηρεί τις ρυθμίσεις κατά την αλλαγή τηλεφώνου. Αυτήν τη στιγμή, μπορείτε να προσαρμόσετε τις ρυθμίσεις μόνο όταν έχετε συνδέσει τα ακουστικά με το τηλέφωνο με το καλώδιο USB-C.

Μπορείτε να προσαρμόσετε τις ρυθμίσεις του σετ ακουστικών-μικροφώνου, εάν έχετε ένα από τα ακόλουθα σετ ακουστικών-μικροφώνου Cisco:

- Σετ ακουστικών-μικροφώνου Cisco 521 και 522
- Σετ ακουστικών-μικροφώνου Cisco 531 και 532
- Σετ ακουστικών-μικροφώνου Cisco 561 και 562
- Σετ ακουστικών-μικροφώνου Cisco 730

## Σετ ακουστικών-μικροφώνου Cisco σειρά 500

### Ρυθμίστε τα μπάσα και τα πρίμα

Μπορείτε να ρυθμίσετε τα μπάσα και τα πρίμα για να προσαρμόσετε τον ήχο του σετ ακουστικών-μικροφώνου. Εάν θέλετε σετ ακουστικών-μικροφώνου με έντονο μπάσο, ρυθμίστε προς τη θερμή ρύθμιση. Εάν προτιμάτε περισσότερα πρίμα, ρυθμίστε προς τη φωτεινή ρύθμιση.

## Διαδικασία

---

- Βήμα 1** Πατήστε Εφαρμογές .
  - Βήμα 2** Επιλέξτε Αξεσουάρ και, στη συνέχεια, το σετ ακουστικών-μικροφώνου σας.
  - Βήμα 3** Πλοηγηθείτε στο στοιχείο Ρύθμιση > Ηχείο > Ρύθμιση.
  - Βήμα 4** Πατήστε το σύμπλεγμα πλοήγησης προς τα αριστερά ή προς τα δεξιά για τη ρύθμιση.
-

## Ρύθμιση πλευρικού τόνου Ηχείου

Πλευρικός τόνος είναι ο όρος που χρησιμοποιείται όταν ακούτε τη δική σας φωνή στο ακουστικό σας. Ορισμένοι άνθρωποι το θεωρούν ενοχλητικό να ακούν τη δική τους φωνή κατά τη διάρκεια μιας κλήσης ενώ άλλοι θέλουν να ξέρουν ότι το σετ ακουστικών-μικροφώνου τους λειτουργεί.

### Διαδικασία

---

- Βήμα 1** Πατήστε Εφαρμογές .
  - Βήμα 2** Επιλέξτε Αξεσουάρ και, στη συνέχεια, το σετ ακουστικών-μικροφώνου σας.
  - Βήμα 3** Πλοηγηθείτε στο στοιχείο Ρύθμιση > Ηχείο > Πλευρικός τόνος.
  - Βήμα 4** Πατήστε το σύμπλεγμα πλοήγησης προς τα επάνω ή προς τα κάτω για να ρυθμίσετε τον πλευρικό τόνο.
  - Βήμα 5** Επιλέξτε Ορισμός για να εφαρμόσετε τις ρυθμίσεις.
- 

## Ρύθμιση της έντασης ήχου του μικροφώνου

Η ένταση ήχου του μικροφώνου είναι επίσης γνωστή ως απολαβή και αυτή η ρύθμιση ελέγχει πόσο δυνατός είναι ο ήχος σας στα άλλα άτομα στην κλήση.

### Διαδικασία

---

- Βήμα 1** Πατήστε Εφαρμογές .
  - Βήμα 2** Επιλέξτε Αξεσουάρ και, στη συνέχεια, το σετ ακουστικών-μικροφώνου σας.
  - Βήμα 3** Πλοηγηθείτε στο στοιχείο Ρύθμιση > Μικρόφωνο > Απολαβή.
  - Βήμα 4** Πατήστε το σύμπλεγμα πλοήγησης προς τα αριστερά ή προς τα δεξιά για τη ρύθμιση της απολαβής.
- 

## Σετ ακουστικών-μικροφώνου Cisco σειρά 700

### Ρύθμιση του επιπέδου ακύρωσης θορύβου Σετ ακουστικών-μικροφώνου Cisco 730

Το ακουστικό σας μπορεί να φιλτράρει οποιοσδήποτε ήχος παρασκηνίου με ακύρωση θορύβου.

### Διαδικασία

---

- Βήμα 1** Πατήστε Εφαρμογές .
  - Βήμα 2** Επιλέξτε Αξεσουάρ και, στη συνέχεια, το σετ ακουστικών-μικροφώνου σας.
  - Βήμα 3** Πλοηγηθείτε στο Ρύθμιση > Ακύρωση θορύβου.
  - Βήμα 4** Επιλέξτε τη ρύθμιση που θέλετε και πατήστε το πλήκτρο SET.
-

## Ορισμός του επιπέδου πλάγιου τόνου Σετ ακουστικών-μικροφώνου Cisco 730

Πλευρικός τόνος είναι ο όρος που χρησιμοποιείται όταν ακούτε τη δική σας φωνή στο ακουστικό σας. Ορισμένοι άνθρωποι το θεωρούν ενοχλητικό να ακούν τη δική τους φωνή κατά τη διάρκεια μιας κλήσης ενώ άλλοι θέλουν να ξέρουν ότι το σετ ακουστικών-μικροφώνου τους λειτουργεί.

### Διαδικασία

- 
- Βήμα 1 Πατήστε Εφαρμογές .
  - Βήμα 2 Επιλέξτε Αξεσουάρ και, στη συνέχεια, το σετ ακουστικών-μικροφώνου σας.
  - Βήμα 3 Πλοηγηθείτε στο στοιχείο Ρύθμιση > Πλευρικός τόνος.
  - Βήμα 4 Επιλέξτε την επιθυμητή ρύθμιση και πατήστε Ρύθμιση.
- 

## Ρύθμιση Γενικών ρυθμίσεων Σετ ακουστικών-μικροφώνου Cisco 730

Μπορείτε να προσαρμόσετε τις ρυθμίσεις Σετ ακουστικών-μικροφώνου Cisco 730 από το μενού στο τηλέφωνό σας IP της Cisco.

### Διαδικασία

- 
- Βήμα 1 Πατήστε Εφαρμογές .
  - Βήμα 2 Επιλέξτε Αξεσουάρ και, στη συνέχεια, το σετ ακουστικών-μικροφώνου σας.
  - Βήμα 3 Επιλέξτε Ρύθμιση > Γενική.
  - Βήμα 4 Διαμορφώστε τις ρυθμίσεις.

Παράμετρος	Επιλογή	Περιγραφή
Αυτόματη σίγαση	Ενεργοποίηση, απενεργοποίηση Προεπιλογή: ενεργοποιημένη	Όταν είναι ενεργοποιημένη η αυτόματη σίγαση, μπορείτε να βγάλετε τα ακουστικά σας για τη σίγαση του μικροφώνου σας σε μια κλήση. Η σίγαση στα ακουστικά σας απενεργοποιείται αυτόματα όταν τα φορέσετε ξανά.
Κλήση αυτόματης απάντησης	Ενεργοποίηση, απενεργοποίηση Προεπιλογή: ενεργοποιημένη	Όταν είναι ενεργοποιημένη η κλήση αυτόματης απάντησης, μπορείτε να απαντήσετε σε μια εισερχόμενη κλήση όταν τοποθετήσετε τα ακουστικά στο κεφάλι σας. Μπορείτε επίσης να τερματίσετε μια κλήση όταν βγάλετε το ακουστικό σας.



Παράμετρος	Επιλογή	Περιγραφή
Αυτόματη αναπαραγωγή/παύση	Ενεργοποίηση, απενεργοποίηση Προεπιλογή: ενεργοποιημένη	Όταν είναι ενεργοποιημένη η δυνατότητα αυτόματης αναπαραγωγής/παύσης, μπορείτε να διακόψετε και να ακούσετε αυτόματα την αναπαραγωγή μουσικής όταν φύγετε και τοποθετήσετε το ακουστικό σας.
Κατάσταση DND συγχρονισμού	Ενεργοποίηση, απενεργοποίηση Προεπιλογή: απενεργοποιημένη	Όταν το στοιχείο Κατάσταση συγχρονισμού <b>DND</b> είναι ενεργοποιημένο, μπορείτε να πατήσετε Σίγαση  για να ενεργοποιήσετε ή να απενεργοποιήσετε τις λυχνίες LED Παρουσίας όταν δεν συνομιλείτε σε μια κλήση.

## Επαναφέρετε τις ρυθμίσεις του Σετ ακουστικών-μικροφώνου **Cisco 730**

Μπορείτε να επαναφέρετε τα σετ ακουστικών-μικροφώνου στις εργοστασιακές προεπιλεγμένες ρυθμίσεις.

### Διαδικασία

- Βήμα 1** Πατήστε Εφαρμογές .
- Βήμα 2** Επιλέξτε Αξεσουάρ και, στη συνέχεια, το σετ ακουστικών-μικροφώνου σας.
- Βήμα 3** Επιλέξτε Ρυθμίσεις > Επαναφορά ρυθμίσεων.
- Βήμα 4** Πατήστε Επαναφορά για να επιβεβαιώσετε την επιλογή.

## Δείτε τις λεπτομέρειες Σετ ακουστικών-μικροφώνου **Cisco 730**

Μπορείτε να δείτε πληροφορίες σχετικά με τα ακουστικά σας.

### Διαδικασία

- Βήμα 1** Πατήστε Εφαρμογές .
- Βήμα 2** Επιλέξτε Αξεσουάρ και, στη συνέχεια, το σετ ακουστικών-μικροφώνου σας.
- Βήμα 3** Πατήστε Εμφάνιση λεπτομερειών.

## Αλλάξτε τις ρυθμίσεις του ήχου κλήσης του σετ ακουστικών-μικροφώνου σας

Μπορείτε να αλλάξετε τη συμπεριφορά του ήχου κλήσης του σετ ακουστικών-μικροφώνου σας στα Cisco IP Τηλέφωνα με υλικολογισμικό τηλεφώνου 14.0 ή νεότερο. Η ρύθμιση αποθηκεύεται στο τηλέφωνο και θα εφαρμόζεται για οποιοδήποτε σετ ακουστικών-μικροφώνου Cisco Σειράς 500 συνδεθεί.

### Διαδικασία

- Βήμα 1 Πατήστε το κουμπί εφαρμογών Εφαρμογές .
- Βήμα 2 Επιλέξτε το Προτιμήσεις > Ήχος κλήσης σετ ακουστικών μικροφώνου.
- Βήμα 3 Επιλέξτε μια ρύθμιση ήχου κλήσης.

Από προεπιλογή, το τηλέφωνό σας ακολουθεί τη συμπεριφορά των ρυθμίσεων κλήσης του τηλεφώνου. Επιλέξτε **on** Εάν θέλετε να ακούτε πάντα το κουδούνισμα του τηλεφώνου όταν έχετε μια εισερχόμενη κλήση. Εάν επιλέξετε **Ανενεργό**, δεν θα ακούγεται κανένα δαχτυλίδι μέσα από το ακουστικό σας όταν υπάρχει μια εισερχόμενη κλήση.

- Βήμα 4 Επιλέξτε Ορισμός για να εφαρμόσετε τις ρυθμίσεις.

## Δοκιμάστε το μικρόφωνό σας

Ελέγξτε το τηλέφωνό σας κατά την πρώτη εγκατάσταση και πριν την πραγματοποίηση κλήσης.

### Διαδικασία

- Βήμα 1 Πατήστε Εφαρμογές .
- Βήμα 2 Επιλέξτε Αξεσουάρ και, στη συνέχεια, το σετ ακουστικών-μικροφώνου σας.
- Βήμα 3 Πλοηγηθείτε στο στοιχείο Ρύθμιση > Μικρόφωνο > Δοκιμή.
- Βήμα 4 Πατήστε Εγγραφή και μιλήστε στο μικρόφωνο.
- Βήμα 5 Πατήστε Διακ. εγγ μόλις ολοκληρώσετε την ομιλία σας.
- Βήμα 6 Πατήστε Αναπαραγωγή για να ελέγξετε τη δοκιμαστική εγγραφή.

## Ενημερώστε το υλικολογισμικό για το σετ ακουστικών-μικροφώνου Cisco σας με ένα Cisco IP Τηλέφωνο

Μπορείτε να ενημερώσετε το λογισμικό του σετ ακουστικών-μικροφώνου σας σε οποιοδήποτε υποστηριζόμενο Cisco IP Τηλέφωνο. Κατά τη διάρκεια μιας αναβάθμισης υλικολογισμικού για το σετ ακουστικών-μικροφώνου, μπορείτε να προβάλλετε την εξέλιξη στην οθόνη τηλεφώνου.

### Διαδικασία

---

- Βήμα 1** Συνδέστε το σετ ακουστικών-μικροφώνου σας σε ένα Cisco IP Τηλέφωνο.
- Σημείωση Μπορείτε να αναβαθμίσετε μόνο τα Σετ ακουστικών-μικροφώνου Cisco 730IP τηλέφωνα μέσω του καλωδίου USB.
- Βήμα 2** Εάν το σετ ακουστικών-μικροφώνου δεν ξεκινήσει αυτόματα την ενημέρωση, επανεκκινήστε το τηλέφωνο. Το τηλέφωνο παραγματοποιεί λήψη του πιο πρόσφατου αρχείου έκδοσης σετ ακουστικών-μικροφώνου, όταν το τηλέφωνο εκτελέσει επανεκκίνηση και το μεταφορτώνει στο σετ ακουστικών-μικροφώνου.
- 

## Διαμόρφωση σετ ακουστικών-μικροφώνου σε τηλέφωνο

Αφού συνδέσετε το σετ ακουστικών-μικροφώνου, ίσως χρειαστεί να το ρυθμίσετε στο τηλέφωνό σας.

Εάν έχετε σετ ακουστικών-μικροφώνου Cisco με προσαρμογέα USB, ακολουθήστε τα βήματα στο [Προσαρμογή σετ ακουστικών-μικροφώνου Cisco, στη σελίδα 46](#)

## Επαναφορά των ρυθμίσεων του σετ ακουστικών-μικροφώνου της Cisco από το τηλέφωνό σας

Μπορείτε να επαναφέρετε το σετ ακουστικών-μικροφώνου της Cisco για να καταργήσετε τις προσαρμοσμένες ρυθμίσεις. Η ενέργεια αυτή επαναφέρει το σετ ακουστικών-μικροφώνου στην αρχική διαμόρφωση που έχει οριστεί από το διαχειριστή σας.

Το τηλέφωνό σας πρέπει να εκτελεί έκδοση υλικολογισμικού 12.5 (1) SR3 ή νεότερη για να λειτουργήσει αυτή η δυνατότητα.

Πριν ξεκινήσετε

Συνδέστε το σετ ακουστικών-μικροφώνου με το τηλέφωνο:

- Σετ ακουστικών-μικροφώνου Cisco σειράς 520: Σύνδεση με τον προσαρμογέα USB
- Σετ ακουστικών-μικροφώνου Cisco σειράς 530: Σύνδεση με το καλώδιο USB
- Ακουστικό Cisco 560 Series: Συνδέστε την τυπική βάση ή την πολυεπίπεδη βάση με το καλώδιο USB ή το καλώδιο Y.

### Διαδικασία

---

- Βήμα 1** Στο τηλέφωνο, πατήστε Εφαρμογές .
- Βήμα 2** Επιλέξτε Εξαρτήματα > Ρυθμίσεις > Επαναφορά ρυθμίσεων.

Βήμα 3 Στο παράθυρο προειδοποίησης, επιλέξτε Επαναφορά.

---

## Ρύθμιση επιστροφής σετ ακουστικών-μικροφώνου

Όταν χρησιμοποιείτε σετ ακουστικών-μικροφώνου, μπορείτε να ακούσετε τη δική σας φωνή στο ακουστικό, φαινόμενο που ονομάζεται αυτοακρόαση ή επιστροφή του σετ ακουστικών-μικροφώνου. Μπορείτε να ελέγξετε το βαθμό αυτοακρόασης του σετ ακουστικών-μικροφώνου στο τηλέφωνό σας.

### Διαδικασία

---

- Βήμα 1 Πατήστε Εφαρμογές .
  - Βήμα 2 Επιλέξτε Ρυθμίσεις > Αυτοακρόαση σετ ακουστικών-μικροφώνου.
  - Βήμα 3 Επιλέξτε μια ρύθμιση.
- 

## Ενεργοποίηση ή απενεργοποίηση Bluetooth

Όταν το Bluetooth είναι ενεργό, εμφανίζεται στην κεφαλίδα της οθόνης του τηλεφώνου το εικονίδιο Bluetooth .

### Διαδικασία

---

- Βήμα 1 Πατήστε Εφαρμογές .
  - Βήμα 2 Επιλέξτε **Bluetooth**.
  - Βήμα 3 Πατήστε Ενεργοποίηση ή Απενεργοποίηση.
- 

## Προσθήκη σετ ακουστικών-μικροφώνου Bluetooth

### Διαδικασία

---

- Βήμα 1 Ορίστε τη δυνατότητα ανίχνευσης του σετ ακουστικών-μικροφώνου Bluetooth.
  - Βήμα 2 Πατήστε Εφαρμογές .
  - Βήμα 3 Επιλέξτε **Bluetooth** > Προσθήκη συσκευής **Bluetooth**.  
Το τηλέφωνο αναζητά αξεσουάρ με δυνατότητα ανίχνευσης.
  - Βήμα 4 Επιλέξτε το σετ ακουστικών-μικροφώνου σας και πατήστε Σύνδεση.
  - Βήμα 5 (Προαιρετικά) Αν σας ζητηθεί, εισαγάγετε το PIN για το σετ ακουστικών-μικροφώνου σας.
-

## Αποσύνδεση σετ ακουστικών-μικροφώνου **Bluetooth**

Πρέπει να αποσυνδέσετε το σετ ακουστικών-μικροφώνου Bluetooth για να το χρησιμοποιήσετε με άλλη συσκευή.

### Διαδικασία

---

- Βήμα 1 Πατήστε Εφαρμογές .
  - Βήμα 2 Επιλέξτε **Bluetooth**.
  - Βήμα 3 Επιλέξτε ένα σετ ακουστικών-μικροφώνου Bluetooth.
  - Βήμα 4 Πατήστε Αποσύνδεση.
- 

## Κατάργηση σετ ακουστικών-μικροφώνου **Bluetooth**

Αν δεν πρόκειται να χρησιμοποιήσετε ξανά το σετ ακουστικών-μικροφώνου Bluetooth με το τηλέφωνό σας, καταργήστε το.

### Διαδικασία

---

- Βήμα 1 Πατήστε Εφαρμογές .
  - Βήμα 2 Επιλέξτε **Bluetooth**.
  - Βήμα 3 Επιλέξτε ένα σετ ακουστικών-μικροφώνου Bluetooth και πατήστε Διαγραφή.
- 

## Ρύθμιση ευρυζωνικού βασικού σετ ακουστικών-μικροφώνου

Μπορείτε να χρησιμοποιήσετε ένα σετ ακουστικών-μικροφώνου που υποστηρίζει ευρυζωνικό ήχο. Ο ευρυζωνικός ήχος βελτιώνει την ποιότητα του ήχου που ακούτε στο σετ ακουστικών-μικροφώνου.

### Διαδικασία

---

- Βήμα 1 Πατήστε Εφαρμογές .
  - Βήμα 2 Επιλέξτε Αξεσουάρ > Αναλογικό σετ ακουστικών-μικροφώνου > Ρύθμιση.
  - Βήμα 3 Πατήστε Ενεργοποίηση ή Απενεργοποίηση, για να ενεργοποιήσετε ή να απενεργοποιήσετε τον ευρυζωνικό ήχο για το αναλογικό σετ ακουστικών-μικροφώνου.
  - Βήμα 4 Πατήστε Επιστροφή .
-

## Ενεργοποίηση του στοιχείου ελέγχου Ηλεκτρονικός διακόπτης στο τηλέφωνό σας

Εάν ο διαχειριστής σας έχει ενεργοποιήσει τις Ρυθμίσεις διαχειριστή στο Cisco IP Τηλέφωνό σας, μπορείτε να ενεργοποιήσετε ή να απενεργοποιήσετε το στοιχείο ελέγχου Ηλεκτρονικός διακόπτης για σύνδεση με μία βάση του Σετ ακουστικών-μικροφώνου Cisco σειρά 560. Το στοιχείο ελέγχου Ηλεκτρονικός διακόπτης είναι ενεργοποιημένο ως προεπιλογή.



Σημείωση

Αυτή η δυνατότητα είναι διαθέσιμη στο υλικολογισμικό Cisco IP Τηλεφώνου έκδοσης 12.7(1) και νεότερης.

### Διαδικασία

- Βήμα 1 Στο τηλέφωνο σας, πατήστε Εφαρμογές .
- Βήμα 2 Πλοηγηθείτε στις Ρυθμίσεις διαχειριστή > Θύρα AUX.
- Βήμα 3 Επιλέξτε Σύνδεση σετ ακουστικών-μικροφώνου e-hook για να ενεργοποιήσετε το στοιχείο ελέγχου του Ηλεκτρονικού διακόπτη.

## Πραγματοποίηση κλήσης με τυπικό σετ ακουστικών-μικροφώνου

Χρησιμοποιήστε το σετ ακουστικών-μικροφώνου για κλήση με ανοικτή ακρόαση, ώστε να μην ενοχλείτε τους συναδέλφους σας και να έχετε κάποιο βαθμό ιδιωτικότητας.

### Διαδικασία

- Βήμα 1 Συνδέστε ένα σετ ακουστικών-μικροφώνου.
- Βήμα 2 Εισαγάγετε έναν αριθμό, χρησιμοποιώντας το πληκτρολόγιο.
- Βήμα 3 Πατήστε Σετ ακουστικών-μικροφώνου .

## Επιλογή διαδρομής ήχου

Όταν πραγματοποιείτε ή λαμβάνετε μια κλήση, η διαδρομή ήχου δρομολογείται στην τελευταία συσκευή που χρησιμοποιήσατε, είτε το ακουστικό, το σετ ακουστικών-μικροφώνου ή το ηχείο. Η ακόλουθη λίστα περιγράφει κάθε σενάριο:

- Σηκώστε το ακουστικό κατά την πραγματοποίηση ή λήψη μιας κλήσης και όλες οι κλήσεις θα δρομολογούνται στο ακουστικό, μέχρι να επιλέξετε Σετ ακουστικών-μικροφώνου  ή Ηχείο .
  - Επιλέξτε σετ ακουστικών-μικροφώνου  όταν πραγματοποιείτε ή λαμβάνετε μια κλήση και όλες οι κλήσεις θα δρομολογούνται στο σετ ακουστικών-μικροφώνου, έως ότου σηκώσετε το ακουστικό ή επιλέξετε Ηχείο .
- Εάν ο διαχειριστής ρυθμίσει το σετ ακουστικών-μικροφώνου ως τη διαδρομή ήχου στο τηλέφωνό σας, μπορείτε να αφαιρέσετε το ακουστικό και να χρησιμοποιήσετε το σετ ακουστικών-μικροφώνου σας. Αυτό είναι ιδανικό για όποιον προτιμά την άνεση ενός σετ ακουστικών-μικροφώνου. Αλλά και πάλι πρέπει να επιλέξετε Σετ ακουστικών-μικροφώνου την πρώτη φορά που διαχειρίζεστε μια κλήση.
- Επιλέξτε Ηχείο  όταν πραγματοποιείτε ή λαμβάνετε μια κλήση, και όλες οι κλήσεις θα δρομολογούνται στο ηχείο μέχρι να σηκώσετε το ακουστικό ή να επιλέξετε σετ ακουστικών-μικροφώνου .

## Εναλλαγή σετ ακουστικών-μικροφώνου κατά τη διάρκεια μιας κλήσης

Όταν συνδέετε περισσότερα από ένα σετ ακουστικών-μικροφώνου στο τηλέφωνό σας, μπορείτε να αλλάξετε τα σετ κατά τη διάρκεια μιας κλήσης πατώντας το πλήκτρο Ακουστικό-μικρόφωνο στο τηλέφωνο. Παρότι το τηλέφωνο είναι συνδεδεμένο σε πολλές συσκευές, βλέπετε ένα συγκεκριμένο σετ ακουστικών-μικροφώνου να είναι επιλεγμένο ως η προτιμώμενη συσκευή ήχου, με την εξής σειρά προτεραιότητας:

- Όταν έχετε συνδέσει μόνο ένα αναλογικό σετ ακουστικών-μικροφώνου με το τηλέφωνό σας, αυτό θα είναι και η προτιμώμενη συσκευή ήχου.

### Διαδικασία

- 
- Βήμα 1** Πριν πραγματοποιήσετε ή απαντήσετε σε μια κλήση, πατήστε Ακουστικό-μικρόφωνο.  
**Βήμα 2** (Προαιρετικά) Εάν θέλετε να πραγματοποιήσετε μια κλήση, πληκτρολογήστε τον αριθμό.
- 

## Αντιμετώπιση προβλημάτων σετ ακουστικών-μικροφώνου Cisco

Αν έχετε πρόβλημα με το σετ ακουστικών-μικροφώνου Cisco, δοκιμάστε τα ακόλουθα βασικά βήματα αντιμετώπισης προβλημάτων.

- Επανεκκινήστε το σετ ακουστικών-μικροφώνου σας.

Βεβαιωθείτε ότι έχει καταχωρηθεί το σετ ακουστικών-μικροφώνου σας

- Βεβαιωθείτε ότι όλα τα καλώδια είναι σωστά συνδεδεμένα και λειτουργούν σωστά.
- Δοκιμάστε διαφορετικά σετ ακουστικών-μικροφώνου με τη συσκευή σας για να προσδιορίσετε αν το πρόβλημα αφορά το ασύρματο σετ ακουστικών-μικροφώνου ή τη συσκευή σας.
- Βεβαιωθείτε ότι το υλικολογισμικό του τηλεφώνου σας είναι ενημερωμένο στην τελευταία έκδοση.

## Βεβαιωθείτε ότι έχει καταχωρηθεί το σετ ακουστικών-μικροφώνου σας

### Διαδικασία

Ελέγξτε για να δείτε εάν το σετ ακουστικών-μικροφώνου σας έχει εγγραφεί στο τηλέφωνο.

Βήμα 1 Πατήστε Εφαρμογές .

Βήμα 2 Περιηγηθείτε στο Αξεσουάρ. Επιλέξτε Εμφάνιση λεπτομερειών.

## Δεν υπάρχει ήχος στο σετ ακουστικών-μικροφώνου

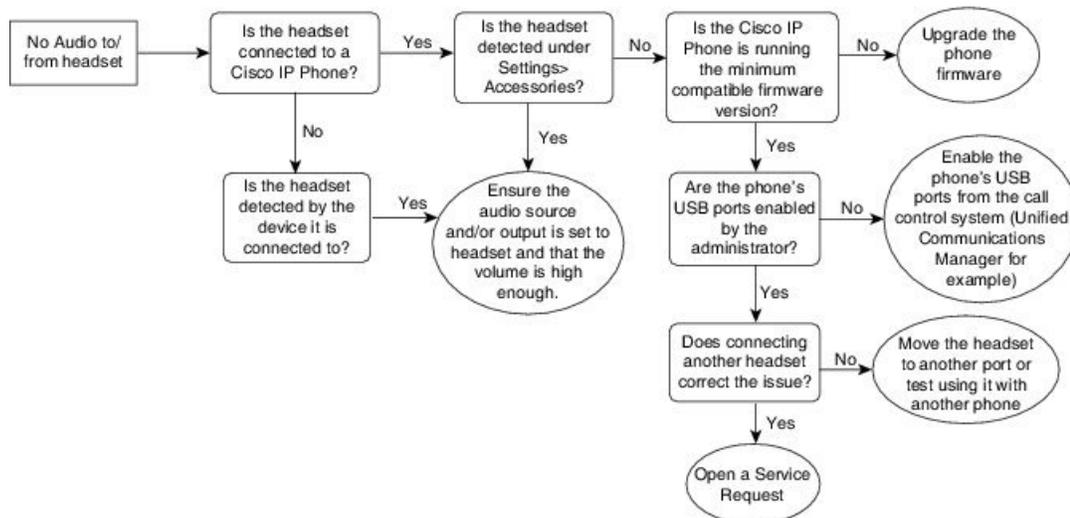
### Πρόβλημα

Υπάρχει ελάχιστος ή καθόλου ήχος από το σετ ακουστικών-μικροφώνου.

### Λύση

Ελέγξτε την ένταση ήχου στο σετ ακουστικών-μικροφώνου σας, πατώντας τα στοιχεία ελέγχου έντασης ήχου για να προσαρμόσετε το επίπεδο του ήχου. Εάν το πρόβλημα επιμένει, χρησιμοποιήστε τα ακόλουθα βήματα εργασίας για την αντιμετώπιση των προβλημάτων.

Σχήμα 14: Ροή εργασίας απουσίας ήχου



383837



## Κακής ποιότητας ήχου

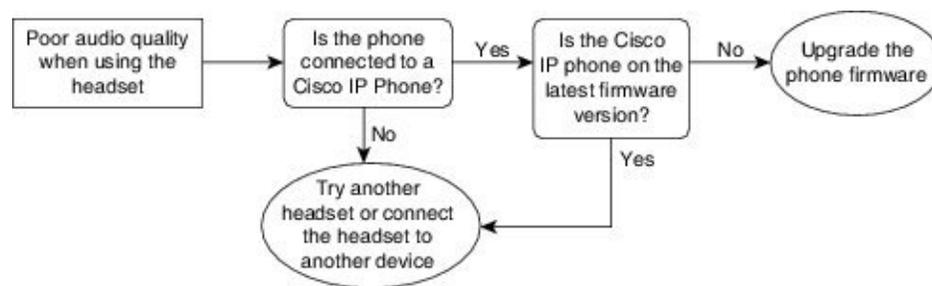
### Πρόβλημα

Το σετ ακουστικών-μικροφώνου λειτουργεί, αλλά η ποιότητα ήχου είναι κακή.

### Λύση

Χρησιμοποιήστε την παρακάτω ροή εργασίας για την αντιμετώπιση προβλημάτων σας το ζήτημα.

Σχήμα 15: Κακής ποιότητας ήχου



## Το μικρόφωνο δεν λαμβάνει ήχο

### Πρόβλημα

Δεν σας ακούνε κατά τη χρήση του σετ ακουστικών-μικροφώνου σας.

### Λύσεις

- Ελέγξτε για να βεβαιωθείτε ότι το μικρόφωνό σας δεν είναι σε σίγαση. Πατήστε το κουμπί σίγασης στο σετ ακουστικών-μικροφώνου σας για να θέσετε σε σίγαση και να καταργήσετε τη σίγαση του μικροφώνου σας.
- Βεβαιωθείτε ότι έχει μειωθεί της ενίσχυσης του μικροφώνου. Για βέλτιστο ήχο, κρατήστε το μικρόφωνο του σετ ακουστικών-μικροφώνου όχι περισσότερο από 1 ή 2,5 εκατοστά από το πρόσωπό σας.
- Βεβαιωθείτε ότι το σετ ακουστικών-μικροφώνου σας είναι συνδεδεμένο σωστά στη συσκευή σας.
- Για το Σετ ακουστικών-μικροφώνου Cisco σειρά 560, ελέγξτε ότι δεν απομακρύνετε υπερβολικά το σετ ακουστικών-μικροφώνου από τη βάση του σετ ακουστικών-μικροφώνου. Το σετ ακουστικών-μικροφώνου έχει αποτελεσματική εμβέλεια περίπου 100 πόδια ή 30 μέτρα.

## Το σετ ακουστικών-μικροφώνου δεν φορτίζει

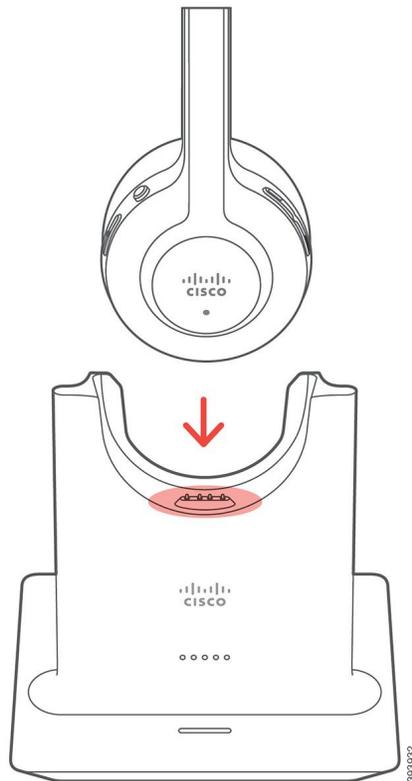
### Πρόβλημα

Το σετ ακουστικών-μικροφώνου Cisco 561 και 562 δεν φορτίζεται όταν τοποθετείται στη βάση.

### Λύση

- Ελέγξτε ότι η βάση σας είναι συνδεδεμένη σε μια αξιόπιστη πηγή ενέργειας.
- Βεβαιωθείτε ότι το σετ ακουστικών-μικροφώνου είναι σωστά τοποθετημένο στη βάση. Όταν το σετ ακουστικών-μικροφώνου είναι σωστά τοποθετημένο, η ένδειξη LED φωτίζεται με σταθερό λευκό χρώμα. Κατά τη φόρτιση, οι ενδείξεις LED στη βάση φωτίζονται με τη σειρά από τα αριστερά προς τα δεξιά. Όταν το σετ ακουστικών-μικροφώνου φορτιστεί πλήρως, και οι πέντε ενδεικτικές λυχνίες LED της μπαταρίας φωτίζονται με λευκό χρώμα.

Σχήμα 16: Τοποθέτηση σετ ακουστικών-μικροφώνου 561 και 562



## Η μπαταρία του σετ ακουστικών-μικροφώνου δεν διατηρεί τη φόρτιση

### Πρόβλημα

Το ασύρματο σετ ακουστικών-μικροφώνου δεν διατηρεί πλήρη φόρτιση.

### Λύση

Το σετ ακουστικών-μικροφώνου Cisco 561 και 562 διατηρεί τη φόρτιση για έως και 8 ώρες συνεχούς χρήσης. Αν η μπαταρία του σετ ακουστικών-μικροφώνου σας φαίνεται αδύναμη ή ελαττωματική, επικοινωνήστε με την υποστήριξη της Cisco.



## ΚΕΦΑΛΑΙΟ 3

### Μονάδες επέκτασης πλήκτρων

- Επισκόπηση ρυθμίσεων μονάδας επέκτασης πλήκτρων τηλεφώνου Cisco IP, στη σελίδα 59
- Κουμπιά μονάδας επέκτασης πλήκτρων, στη σελίδα 62
- Λειτουργία στηλών για μονάδα επέκτασης πλήκτρων Cisco IP Τηλέφωνο 8800, στη σελίδα 63
- Διαμόρφωση μονάδας επέκτασης πλήκτρων στο Cisco Unified Communications Manager, στη σελίδα 65
- Σύνδεση μονάδας επέκτασης πλήκτρων σε Cisco IP Τηλέφωνο, στη σελίδα 67
- Διαμόρφωση μονάδας επέκτασης πλήκτρων στο τηλέφωνο, στη σελίδα 71
- Πραγματοποίηση κλήσης στη μονάδα επέκτασης πλήκτρων, στη σελίδα 72
- Αντιμέτωπιση προβλημάτων μονάδας επέκτασης πλήκτρων, στη σελίδα 72
- Πρόσβαση στη ρύθμιση μονάδας επέκτασης πλήκτρων, στη σελίδα 73
- Επαναφορά μονάδας επέκτασης πλήκτρων μονής οθόνης LCD, στη σελίδα 73
- Επανεκκινήστε τη μονάδα επέκτασης πλήκτρων διπλής LCD, στη σελίδα 74
- Πληροφορίες τροφοδοσίας μονάδας επέκτασης πλήκτρων, στη σελίδα 74

## Επισκόπηση ρυθμίσεων μονάδας επέκτασης πλήκτρων τηλεφώνου **Cisco IP**

Οι μονάδες επέκτασης πλήκτρων προσθέτουν επιπλέον εμφανίσεις γραμμών, μνήμες ή προγραμματιζόμενα κουμπιά στο τηλέφωνο. Τα προγραμματιζόμενα κουμπιά μπορούν να ρυθμιστούν ως κουμπιά τηλεφωνικής γραμμής, κουμπιά ταχείας κλήσης ή κουμπιά δυνατοτήτων του τηλεφώνου. Ωστόσο, η απλοποιημένη κλήση δεν υποστηρίζεται από τις μονάδες επέκτασης.



Προσοχή

Οι υποδοχές στην πλευρική όψη του τηλεφώνου έχουν σχεδιαστεί μόνο για χρήση με τους πλευρικούς ζεύκτες της μονάδας επέκτασης πλήκτρων. Με την εισαγωγή άλλων αντικειμένων προκαλείται μόνιμη βλάβη στο τηλέφωνο.

Υπάρχουν 3 διαθέσιμες μονάδες επέκτασης:

- Μονάδα επέκτασης πλήκτρων για το Cisco IP Τηλέφωνο 8800— Μονάδα με μία οθόνη LCD, 18 πλήκτρα γραμμών, 2 σελίδες και δυνατότητα διαμόρφωσης της εικόνας σε μία ή δύο στήλες.

- Μονάδα επέκτασης πλήκτρων για το Cisco IP Τηλέφωνο 8851/8861—Μονάδα με δύο οθόνες LCD για τηλέφωνα μόνο με ήχο, 14 πλήκτρα γραμμών, 2 σελίδες και δυνατότητα διαμόρφωσης της εικόνας σε μία στήλη μόνο. Εάν χρησιμοποιείτε τη λειτουργία Ενισχυμένης γραμμής και δεχθείτε μια κλήση σε γραμμή επέκτασης πλήκτρων, τότε θα εμφανιστεί στο τηλέφωνο μια Ειδοποίηση κλήσης και τα στοιχεία καλούντος θα εμφανιστούν στη γραμμή της μονάδας επέκτασης.
- Μονάδα επέκτασης πλήκτρων για το Cisco IP Τηλέφωνο 8865—Μονάδα με δύο οθόνες LCD για τηλέφωνα με εικόνα, 14 πλήκτρα γραμμών, 2 σελίδες και δυνατότητα διαμόρφωσης της εικόνας σε μία στήλη μόνο. Εάν δεχθείτε μια κλήση σε γραμμή επέκτασης πλήκτρων, τότε θα εμφανιστεί στο τηλέφωνο μια Ειδοποίηση κλήσης και τα στοιχεία καλούντος θα εμφανιστούν στη γραμμή της μονάδας επέκτασης.

Το Μονάδα επέκτασης πλήκτρων για το Cisco IP Τηλέφωνο 8851/8861 και το Μονάδα επέκτασης πλήκτρων για το Cisco IP Τηλέφωνο 8865 απαιτούν έκδοση υλικολογισμικού 12.0(1) ή μεταγενέστερη και το Cisco Unified Communications Manager 10.5(2) ή μεταγενέστερη έκδοση για να λειτουργήσουν. Η λειτουργία βελτιωμένης γραμμής (ELM) υποστηρίζεται μόνο στο Μονάδα επέκτασης πλήκτρων για το Cisco IP Τηλέφωνο 8851/8861 και στο Μονάδα επέκτασης πλήκτρων για το Cisco IP Τηλέφωνο 8865. Η λειτουργία ELM δεν υποστηρίζεται από τις μονάδες επέκτασης με μία οθόνη LCD.

Μπορείτε να χρησιμοποιείτε περισσότερες από μία μονάδες επέκτασης ανά τηλέφωνο. Τα Cisco IP Τηλέφωνα 8851 και 8851NR υποστηρίζουν έως 2 μονάδες. Τα Cisco IP Τηλέφωνα 8861, 8865 και 8865NR υποστηρίζουν έως 3 μονάδες. Αλλά κάθε μονάδα θα πρέπει να είναι το ίδιου τύπου. Αυτό σημαίνει ότι δεν μπορείτε να συνδυάσετε μονάδες επέκτασης ήχου με μονάδες επέκτασης βίντεο. Επίσης, δεν μπορείτε να χρησιμοποιήσετε μια μονάδα επέκτασης βίντεο σε ηχητικό τηλέφωνο ή μια ομάδα επέκτασης ήχου σε βιντεοτηλέφωνο.

Οι περισσότερες δυνατότητες κλήσης υποστηρίζονται στη μονάδα επέκτασής σας και έχουν διαμορφωθεί από το διαχειριστή στο Cisco Unified Communications Manager. Εάν μια δυνατότητα είναι διαθέσιμη στην Πύλη αυτοεξυπηρέτησης μπορείτε να την προσθέσετε στη μονάδα επέκτασής σας.

Όταν προσθέτετε λειτουργίες στη μονάδα επέκτασης, να θυμάστε ότι κάθε κουμπί γραμμής υποστηρίζει μόνο μία λειτουργία. Δεν μπορείτε να προσθέσετε περισσότερες λειτουργίες από τον αριθμό προγραμματιζόμενων πλήκτρων γραμμής που διαθέτει η μονάδα επέκτασης.

Λάβετε επίσης υπόψη τη λειτουργία γραμμής όταν χρησιμοποιείτε μονάδα επέκτασης πλήκτρων. Στη λειτουργία γραμμής Συνομιλίας, το πλήκτρο της πρώτης γραμμής στη μονάδα επέκτασης είναι η γραμμή 6 του προτύπου τηλεφώνου. Στη λειτουργία Βελτιωμένης γραμμής, είναι η γραμμή 11 στο πρότυπο τηλεφώνου. Μόνο οι πρώτοι 25 χαρακτήρες εμφανίζονται σε μια γραμμή.

Πίνακας 20: Διαθέσιμα πλήκτρα γραμμής σε κάθε λειτουργία συνομιλίας

Μοντέλο Cisco IP Τηλέφωνο	Μονάδα επέκτασης με μία οθόνη LCD	Μονάδα επέκτασης με δύο οθόνες LCD
Cisco IP Τηλέφωνο 8851 και 8851NR	Λειτουργία γραμμής Συνομιλίας: 77	Λειτουργία γραμμής Συνομιλίας: 61
	Λειτουργία Βελτιωμένης γραμμής: Δεν υποστηρίζεται	Λειτουργία Βελτιωμένης γραμμής: 66
Cisco IP Τηλέφωνο 8861 Cisco IP Τηλέφωνο 8865 και 8865NR	Λειτουργία γραμμής Συνομιλίας: 113	Λειτουργία γραμμής Συνομιλίας: 89
	Λειτουργία Βελτιωμένης γραμμής: Δεν υποστηρίζεται	Λειτουργία Βελτιωμένης γραμμής: 94

Σχήμα 17: Cisco IP Τηλέφωνο 8865 με τρεις μονάδες επέκτασης πλήκτρων για το Cisco IP Τηλέφωνο 8865



Σχήμα 18: Cisco IP Τηλέφωνο 8861 με τρεις μονάδες επέκτασης πλήκτρων Cisco IP Τηλέφωνο 8800



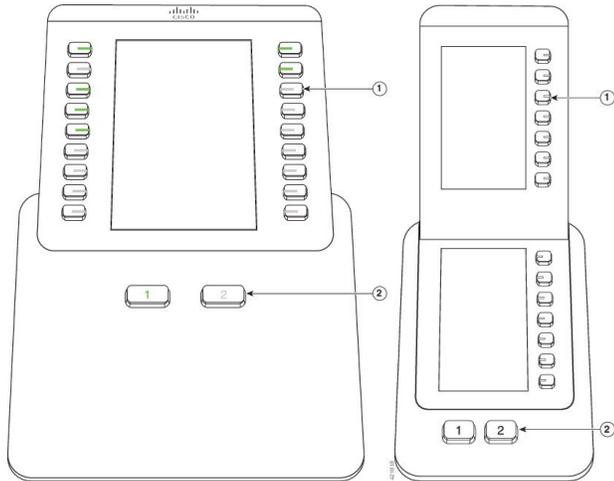
Σχετικά θέματα

[Υποστήριξη για αξεσουάρ](#), στη σελίδα 1

## Κουμπιά μονάδας επέκτασης πλήκτρων

Η παρακάτω εικόνα και ο πίνακας περιγράφουν τη λειτουργία και την εμφάνιση των κουμπιών στη μονάδα επέκτασης πλήκτρων.

Σχήμα 19: Κουμπιά μονάδας επέκτασης πλήκτρων



Πίνακας 21: Θέση και λειτουργία κουμπιών μονάδας επέκτασης πλήκτρων

	<p>Οθόνη LCD—Εμφανίζει τον αριθμό τηλεφώνου, τον αριθμό ταχείας κλήσης (ή το όνομα ή άλλη ετικέτα κειμένου), την υπηρεσία τηλεφώνου, τη δυνατότητα τηλεφώνου ή την προστασία απορρήτου που έχει αντιστοιχιστεί σε κάθε κουμπί.</p> <p>Τα εικονίδια που υποδεικνύουν την κατάσταση της γραμμής προσομοιάζουν (σε εμφάνιση και λειτουργία) στα εικονίδια του τηλεφώνου στο οποίο είναι προσαρτημένη η μονάδα επέκτασης πλήκτρων.</p>
--	--

1	<p>Φωτιζόμενα κουμπιά—Κουμπιά γραμμής. Κάθε κουμπί ή ζεύγος κουμπιών αντιστοιχεί σε μία γραμμή. Τα φώτα κάτω από κάθε κουμπί υποδεικνύουν την κατάσταση της αντιστοιχίας γραμμής, ως εξής:</p> <ul style="list-style-type: none"> <li>•  Σβηστό φως—Η γραμμή είναι διαθέσιμη ή μια κλήση κουδουνίζει σε ανενεργή σελίδα.</li> <li>•  Σταθερό πράσινο χρώμα—Η γραμμή χρησιμοποιείται από εσάς ή έχετε μια κλήση σε κράτηση.</li> <li>•  Πράσινο, αναβοσβήνει—Μόνο λειτουργία βελτιωμένης γραμμής. Έχετε θέσει μια κλήση σε κράτηση.</li> <li>•  Σταθερό κόκκινο χρώμα—Η γραμμή χρησιμοποιείται από κάποιον άλλον ή κάποιος άλλος διαθέτει μια κλήση σε κράτηση σε μια κοινόχρηστη γραμμή.</li> <li>•  Κόκκινο, αναβοσβήνει—Μόνο λειτουργία βελτιωμένης γραμμής. Κάποιο άλλο άτομο έχει κλήση σε κράτηση σε κοινόχρηστη γραμμή.</li> <li>•  Σταθερό πορτοκαλί χρώμα—Η γραμμή κουδουνίζει.</li> <li>•  Πορτοκαλί, αναβοσβήνει—Μόνο λειτουργία βελτιωμένης γραμμής. Η γραμμή κουδουνίζει.</li> </ul>
2	<p>Κουμπιά τηλεειδοποίησης—2 κουμπιά. Το κουμπί για τη σελίδα 1 επισημαίνεται με τον αριθμό 1 και το κουμπί για τη σελίδα 2 επισημαίνεται με τον αριθμό 2. Τα φώτα σε κάθε κουμπί υποδεικνύουν την κατάσταση της σελίδας, ως εξής:</p> <ul style="list-style-type: none"> <li>•  Σταθερό πράσινο χρώμα—Η σελίδα προβάλλεται.</li> <li>•  Σβηστό φως—Η σελίδα δεν προβάλλεται.</li> <li>•  Σταθερό πορτοκαλί χρώμα—Η σελίδα δεν προβάλλεται ενώ υπάρχουν μία ή περισσότερες κλήσεις ειδοποίησης στη σελίδα.</li> </ul>

## Λειτουργία στηλών για μονάδα επέκτασης πλήκτρων Cisco IP Τηλέφωνο 8800

Εάν χρησιμοποιείτε το Μονάδα επέκτασης πλήκτρων για το Cisco IP Τηλέφωνο 8800, μπορείτε να το ρυθμίσετε σε λειτουργία μίας ή δύο στηλών. Κάντε την επιλογή σας από την περιοχή Ρυθμίσεων του προϊόντος σας, στο Cisco Unified Communications Manager Administration. Η λειτουργία δύο στηλών αποτελεί την προεπιλογή στο Μονάδα επέκτασης πλήκτρων για το Cisco IP Τηλέφωνο 8800.

Το Μονάδα επέκτασης πλήκτρων για το Cisco IP Τηλέφωνο 8851/8861 και το Μονάδα επέκτασης πλήκτρων για το Cisco IP Τηλέφωνο 8865 δεν υποστηρίζουν τη λειτουργία δύο στηλών.



Σημείωση

Εάν η ετικέτα είναι μεγαλύτερη από τον χώρο της οθόνης στη λειτουργία μίας και δύο στηλών, το κείμενο θα περιέχει αποσιωπητικά (...).

### Λειτουργία μίας στήλης

Στη λειτουργία μίας στήλης, κάθε σειρά που εμφανίζεται αντιστοιχεί σε μία γραμμή, η πρόσβαση στην οποία γίνεται από τα αριστερά ή τα δεξιά κουμπιά. Σε αυτήν τη διαμόρφωση, στη μονάδα επέκτασης πλήκτρων εμφανίζονται 9 γραμμές στη σελίδα 1 και 9 γραμμές στη σελίδα 2.

Σχήμα 20: Προϊόν Μονάδα επέκτασης πλήκτρων για το Cisco IP Τηλέφωνο 8800 σε λειτουργία μίας στήλης



### Λειτουργία δύο στηλών

Στη λειτουργία δύο στηλών, κάθε κουμπί στα αριστερά και στα δεξιά της οθόνης αντιστοιχίζεται σε διαφορετικές γραμμές. Σε αυτήν τη διαμόρφωση, στη μονάδα επέκτασης πλήκτρων εμφανίζονται 18 γραμμές στη σελίδα 1 και 18 γραμμές στη σελίδα 2.



Σχήμα 21: Προϊόν Μονάδα επέκτασης πλήκτρων για το Cisco IP Τηλέφωνο 8800 σε λειτουργία δύο στηλών



## Διαμόρφωση μονάδας επέκτασης πλήκτρων στο Cisco Unified Communications Manager

Οι μονάδες επέκτασης πλήκτρων υποστηρίζονται από τις περισσότερες εκδόσεις του Cisco Unified Communications Manager.

### Ρύθμιση της μονάδας επέκτασης πλήκτρων στο Cisco Unified Communications Manager

Οι μονάδες επέκτασης ενεργοποιούνται από την περιοχή πληροφοριών μονάδων επέκτασης της σελίδας διαμόρφωσης τηλεφώνου, στο Cisco Unified Communications Manager. Αν ρυθμίσετε εσφαλμένα τη μονάδα επέκτασης, θα παρουσιαστεί μήνυμα σφάλματος στο τηλέφωνο. Δεν μπορείτε να ρυθμίσετε το τηλέφωνο για μονάδα διπλής LCD και να εγκαταστήσετε στη συνέχεια μονάδα μονής LCD. Η επιλογή της μονάδας επέκτασης μπορεί να αλλάξει. Μπορείτε να ρυθμίσετε άλλη μονάδα, αν χρειάζεται αλλαγή.

Πριν ξεκινήσετε

Ως βέλτιστη πρακτική, ενεργοποιήστε το διάλογο ισχύος τροφοδοσίας και στο διακόπτη και στο τηλέφωνο. Αυτό εξασφαλίζει την ενεργοποίηση της μονάδας επέκτασης.

Διαδικασία

**Βήμα 1** Στο Cisco Unified Communications Manager Administration, επιλέξτε Συσσκευή > Τηλέφωνο.

Εμφανίζεται το παράθυρο Εύρεση και αναφορά τηλεφώνων. Μπορείτε να αναζητήσετε ένα ή περισσότερα τηλέφωνα που θέλετε να ρυθμίσετε για τη μονάδα επέκτασης πλήκτρων Cisco IP Τηλέφωνο 8800.

- Βήμα 2** Επιλέξτε και εισαγάγετε τα κριτήρια αναζητήσής σας και κάντε κλικ στην επιλογή Εύρεση. Εμφανίζεται το παράθυρο Εύρεση και αναφορά τηλεφώνων, με μια λίστα των τηλεφώνων που αντιστοιχούν στα κριτήρια αναζήτησης.
- Βήμα 3** Κάντε κλικ στο τηλέφωνο που θέλετε να ρυθμίσετε για τη μονάδα επέκτασης πλήκτρων Cisco IP Τηλέφωνο 8800. Εμφανίζεται το παράθυρο διαμόρφωσης τηλεφώνου.
- Βήμα 4** Αν διαθέτετε μονάδα επέκτασης με μία οθόνη LCD, κάντε κύλιση προς τα κάτω, στην περιοχή διαμόρφωσης προϊόντος. Ενεργοποιήστε την Εμφάνιση μίας στήλης για το πεδίο KEM για λειτουργία μίας στήλης ή απενεργοποιήστε το πεδίο, για λειτουργία δύο στηλών.
- Βήμα 5** Κάντε κύλιση προς τα κάτω, στην ενότητα Πληροφορίες μονάδας επέκτασης. Επιλέξτε την κατάλληλη μονάδα επέκτασης για το πεδίο Μονάδα 1.
- Ανάλογα με το τηλέφωνό σας, οι επιλογές σας μπορεί να περιλαμβάνουν τις εξής:
- Μονάδα επέκτασης πλήκτρων 28 πλήκτρων CP-8800-Video
  - Μονάδα επέκτασης πλήκτρων 28 πλήκτρων CP-8800-Audio
  - Μονάδα επέκτασης γραμμής 36 κουμπιών BEKEM
- Βήμα 6** (Προαιρετικά) Ανάλογα με το μοντέλο του τηλεφώνου σας, μπορείτε να προσθέσετε πρόσθετες μονάδες επέκτασης. Επαναλάβετε το προηγούμενο βήμα για τη Μονάδα 2 και τη Μονάδα 3.
- Βήμα 7** Επιλέξτε Αποθήκευση.
- Βήμα 8** Επιλέξτε Εφαρμογή διαμόρφωσης.
- Βήμα 9** Επανεκκινήστε το τηλέφωνό σας.

## Προσαρμοσμένες εικόνες φόντου

Μπορείτε να προσαρμόσετε ένα Cisco IP τηλέφωνο με μια εικόνα φόντου ή μια ταπετσαρία. Οι προσαρμοσμένες ταπετσαρίες είναι ένας δημοφιλής τρόπος επίδειξης εταιρικών λογότυπων ή εικόνων, και πολλές εταιρείες τις χρησιμοποιούν για να κάνουν τα τηλέφωνα τους να ξεχωρίζουν.

Το τηλέφωνο αναλύει το χρώμα της ταπετσαρίας σας και αλλάζει το χρώμα της γραμματοσειράς και των εικονιδίων σας ώστε να είναι ευανάγνωστα. Εάν η ταπετσαρία είναι σκοτεινή, το τηλέφωνο αλλάζει τις γραμματοσειρές και τα εικονίδια σε λευκό χρώμα. Εάν η ταπετσαρία είναι ανοιχτόχρωμη, το τηλέφωνο εμφανίζει τις γραμματοσειρές και τα εικονίδια ως μαύρα.

Ωστόσο, είναι καλύτερο να επιλέξετε μια απλή εικόνα όπως ένα απόφιο χρώμα ή ένα μοτίβο για το φόντο σας. Επίσης, θα πρέπει να αποφεύγετε εικόνες υψηλής αντίθεσης.

Μπορείτε να προσθέσετε προσαρμοσμένη ταπετσαρία με έναν από τους δύο παρακάτω τρόπους:

- Χρησιμοποιώντας το αρχείο λίστας
- Χρησιμοποιώντας ένα Κοινό προφίλ τηλεφώνου

Εάν θέλετε ο χρήστης να είναι σε θέση να επιλέξει την εικόνα σας ανάμεσα σε διάφορες ταπετσαρίες διαθέσιμες στο τηλέφωνο, τροποποιήστε το αρχείο Λίστας. Αλλά, εάν θέλετε να προωθήσετε την εικόνα στο τηλέφωνο, τότε δημιουργήστε ή τροποποιήστε ένα υφιστάμενο Κοινό προφίλ τηλεφώνου.

Ανεξάρτητα από την προσέγγισή σας, σημειώστε τα εξής:

- Οι εικόνες σας πρέπει να είναι σε μορφή PNG και οι διαστάσεις της εικόνας πλήρους μεγέθους πρέπει να είναι εντός της διάστασης 800 pixel επί 480 pixel. Οι μικρογραφίες εικόνων έχουν μέγεθος 139 pixel (πλάτος) επί 109 pixel (ύψος).
- Φορτώστε τις εικόνες και το αρχείο Λίστας στον διακομιστή TFTP. Ο κατάλογος είναι Desktops/800x400. Κάντε επανεκκίνηση του διακομιστή μόλις ολοκληρωθεί η φόρτωση.
- Εάν τροποποιήσετε το Κοινό προφίλ τηλεφώνου σας, στη συνέχεια, προσθέστε τη νέα εικόνα στο πεδίο Εικόνα φόντου με τη μορφή mylogo.png. Εάν δεν θέλετε ο χρήστης να επιλέξει τη δική του ταπετσαρία, καταργήστε την επιλογή του Να επιτρέπεται η πρόσβαση τελικού χρήστη στη Ρύθμιση εικόνας φόντου τηλεφώνου. Αποθηκεύστε και εφαρμόστε το προφίλ του τηλεφώνου. Κάντε επανεκκίνηση των τηλεφώνων ώστε να εφαρμοστούν οι αλλαγές σας.

Για περισσότερες πληροφορίες σχετικά με την προσαρμογή της ταπετσαρίας, ανατρέξτε στην παρακάτω τεκμηρίωση:

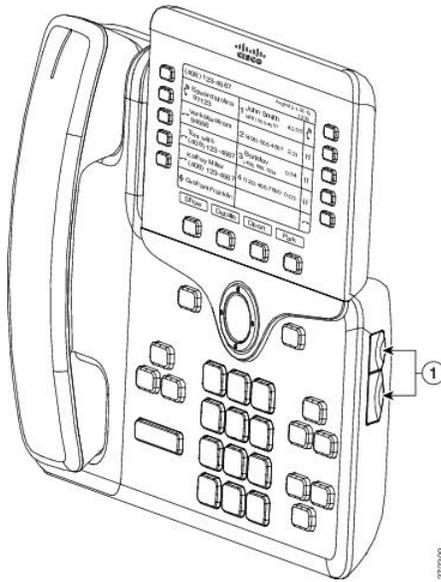
- Προσαρμοσμένες ταπετσαρίες βέλτιστες πρακτικές *Cisco IP* τηλέφωνο σειράς 8800 (<https://www.cisco.com/c/dam/en/us/products/collateral/collaboration-endpoints/unified-ip-phone-8800-series/white-paper-c11-740036.pdf>).
- Κεφάλαιο "Προσαρμοσμένοι ήχοι κουδουνίσματος τηλεφώνου και φόντα", [Οδηγός διαμόρφωσης δυνατοτήτων για το Cisco Unified Communications Manager](#) για την έκδοση του Cisco unified Communications Manager 12.0(1) ή νεότερη έκδοση.
- Κεφάλαιο "Ρυθμίσεις" στον Οδηγό χρήστη *Cisco IP* Τηλέφωνο σειράς 8800.

## Σύνδεση μονάδας επέκτασης πλήκτρων σε Cisco IP Τηλέφωνο

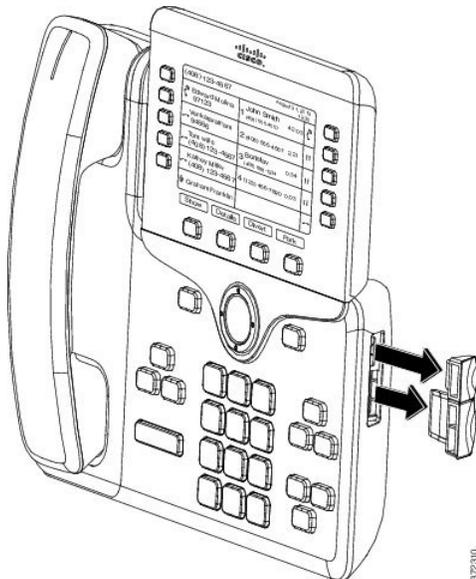
Εάν θέλετε να εγκαταστήσετε περισσότερες από μία μονάδες επέκτασης πλήκτρων, επαναλάβετε τα βήματα 7-9 για να συνδέσετε τις άλλες μονάδες επέκτασης πλήκτρων μεταξύ τους.

### Διαδικασία

- Βήμα 1** Αποσυνδέστε το καλώδιο Ethernet από το τηλέφωνο.
- Βήμα 2** Εάν έχει τοποθετηθεί η βάση, αφαιρέστε την από το τηλέφωνο.
- Βήμα 3** Εντοπίστε τα καλύμματα βύσματος αξεσουάρ στο πλάι του τηλεφώνου. Στο διάγραμμα φαίνεται η θέση τους.



**Βήμα 4** Αφαιρέστε τα δύο καλύμματα βύσματος αξεσουάρ, όπως φαίνεται στο διάγραμμα.



**Προσοχή** Οι υποδοχές είναι σχεδιασμένες μόνο για το πλευρικό βύσμα. Με την εισαγωγή άλλων αντικειμένων προκαλείται μόνιμη βλάβη στο τηλέφωνο.

**Βήμα 5** Τοποθετήστε το τηλέφωνο έτσι ώστε η μπροστινή του πλευρά να είναι στραμμένη προς τα πάνω.

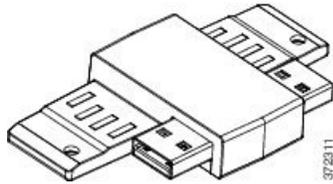
**Βήμα 6** Συνδέστε το ένα άκρο του πλευρικού βύσματος της μονάδας επέκτασης πλήκτρων στο Cisco IP Τηλέφωνο.

a) Ευθυγραμμίστε το πλευρικό βύσμα με τις θύρες βύσματος αξεσουάρ.

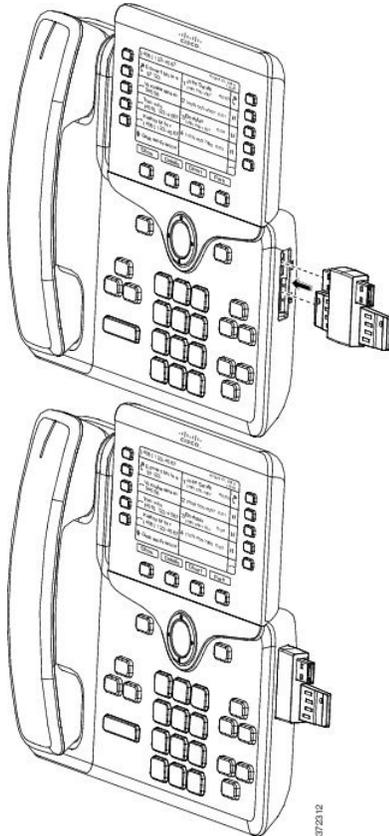
Σημείωση Τοποθετήστε το βύσμα στη διάταξη που εμφανίζεται στα παρακάτω διαγράμματα.

b) Πιέστε δυνατά το πλευρικό βύσμα στο τηλέφωνο.

Στο διάγραμμα φαίνεται το πλευρικό βύσμα.

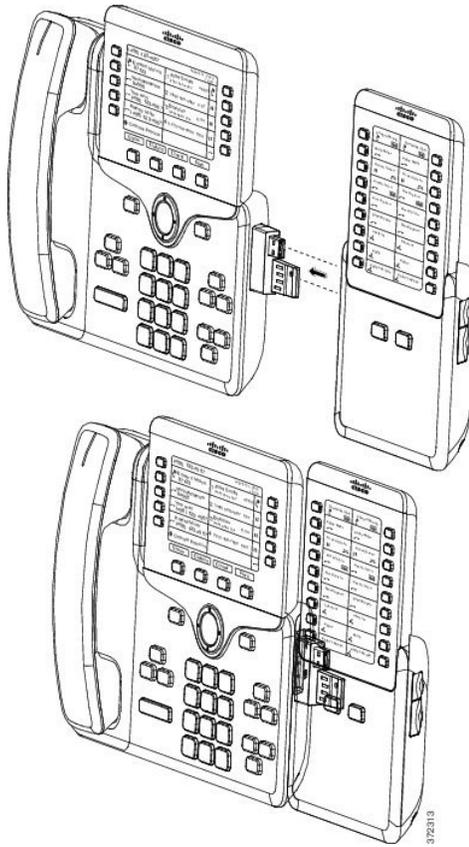


Στο διάγραμμα φαίνεται η εγκατάσταση του πλευρικού βύσματος.

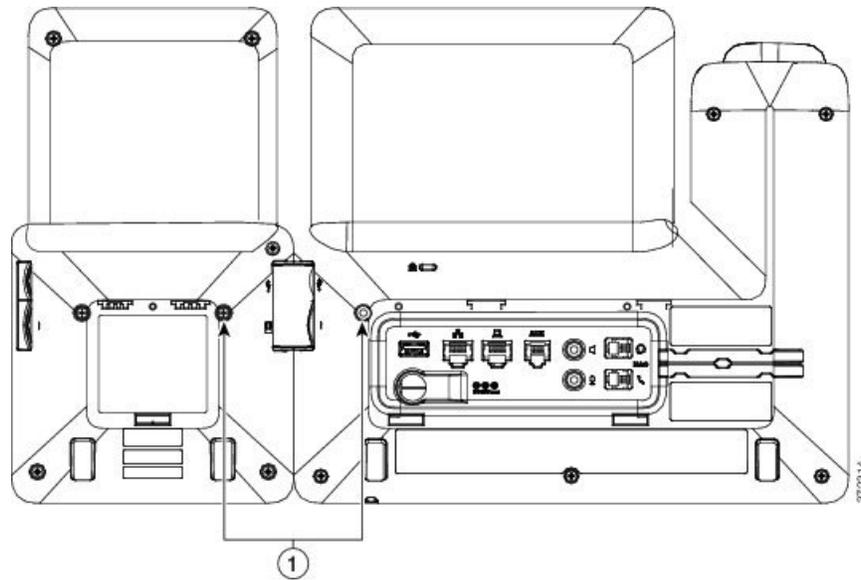


**Βήμα 7** Συνδέστε το άλλο άκρο του πλευρικού βύσματος στη μονάδα επέκτασης πλήκτρων, όπως φαίνεται στο διάγραμμα.

- a) Ευθυγραμμίστε το πλευρικό βύσμα με τις θύρες βυσμάτων αξεσουάρ μονάδας επέκτασης πλήκτρων.
- b) Πιέστε δυνατά τη μονάδα επέκτασης πλήκτρων στο πλευρικό βύσμα.



- Βήμα 8** (Προαιρετικά) Χρησιμοποιήστε ένα δεύτερο πλευρικό βύσμα μονάδας επέκτασης πλήκτρων για να συνδέσετε τη δεύτερη μονάδα επέκτασης πλήκτρων στην πρώτη.
- Βήμα 9** (Προαιρετικά) Χρησιμοποιήστε ένα τρίτο πλευρικό βύσμα μονάδας επέκτασης πλήκτρων για να συνδέσετε την τρίτη μονάδα επέκτασης πλήκτρων στη δεύτερη.
- Βήμα 10** Σφίξτε τις βίδες στο τηλέφωνο με ένα κατσαβίδι.
- Αυτό το βήμα εξασφαλίζει ότι το τηλέφωνο και η μονάδα επέκτασης πλήκτρων θα παραμένουν συνδεδεμένα συνεχώς. Αυτό το διάγραμμα παρουσιάζει τη θέση των οπών των βιδών στο τηλέφωνο και μία μονάδα επέκτασης πλήκτρων.



Σημείωση Βεβαιωθείτε ότι οι βίδες έχουν τοποθετηθεί πλήρως στο τηλέφωνο και έχουν βιδωθεί καλά.

Εάν χάσετε οποιοσδήποτε βίδες, το τηλέφωνο χρησιμοποιεί ένα πρότυπο m3 0,5 x 5.0 χιλιοστών βίδα.

- Βήμα 11** (Προαιρετικά) Τοποθετήστε τις βάσεις στο τηλέφωνο και τη μονάδα επέκτασης πλήκτρων και ρυθμίστε τις βάσεις ώστε να ακουμπούν ομοιόμορφα στην επιφάνεια εργασίας.
- Βήμα 12** Συνδέστε το καλώδιο Ethernet στο τηλέφωνο.

## Διαμόρφωση μονάδας επέκτασης πλήκτρων στο τηλέφωνο

Αφού ο διαχειριστής σας έχει διαμορφώσει τη μονάδα επέκτασης πλήκτρων, μπορείτε να τη ρυθμίσετε και να την προσαρμόσετε από το τηλέφωνό σας.

### Αλλαγή της ταπετσαρίας

Ο διαχειριστής σας μπορεί να σας δώσει τη δυνατότητα να αλλάξετε την ταπετσαρία ή την εικόνα φόντου σας.

#### Διαδικασία

- Βήμα 1** Πατήστε Εφαρμογές .
- Βήμα 2** Πλοηγηθείτε στις επιλογές Ρυθμίσεις > Ταπετσαρία.
- Βήμα 3** Ορίστε μια επιλογή ταπετσαρίας και εκτελέστε οποιοδήποτε από τα παρακάτω βήματα:
- Πατήστε Προεπισκόπηση, για να δείτε την ταπετσαρία στην οθόνη του τηλεφώνου σας.
  - Πατήστε Ορισμός, για να εφαρμόσετε την ταπετσαρία στο τηλέφωνο.

Βήμα 4 Πατήστε Έξοδος.

---

## Ρύθμιση φωτεινότητας οθόνης της μονάδας επέκτασης πλήκτρων

### Διαδικασία

---

- Βήμα 1 Πατήστε Εφαρμογές .
  - Βήμα 2 Επιλέξτε Ρυθμίσεις > Φωτεινότητα > Φωτεινότητα - Μονάδα επέκτασης πλήκτρων x, όπου x είναι ο αριθμός της μονάδας επέκτασης πλήκτρων.
  - Βήμα 3 Πατήστε τη δεξιά πλευρά του pad πλοήγησης, για να αυξήσετε τη φωτεινότητα. Πατήστε την αριστερή πλευρά του pad πλοήγησης, για να μειώσετε τη φωτεινότητα.
  - Βήμα 4 Πατήστε Αποθήκευση.
- 

## Πραγματοποίηση κλήσης στη μονάδα επέκτασης πλήκτρων

### Διαδικασία

---

- Βήμα 1 Πατήστε το κουμπί γραμμής στη μονάδα επέκτασης πλήκτρων.
  - Βήμα 2 Πληκτρολογήστε έναν αριθμό τηλεφώνου.
  - Βήμα 3 Σηκώστε το ακουστικό.
- 

## Αντιμέτωπιση προβλημάτων μονάδας επέκτασης πλήκτρων

### Διαδικασία

---

- Βήμα 1 Ανοίξτε ένα CLI.
  - Βήμα 2 Πληκτρολογήστε την παρακάτω εντολή για να εισέλθετε σε λειτουργία εντοπισμού σφαλμάτων:  
**debugsh**
  - Βήμα 3 Πληκτρολογήστε ? για να δείτε όλες τις διαθέσιμες εντολές και επιλογές.
  - Βήμα 4 Χρησιμοποιήστε τις αντίστοιχες εντολές και επιλογές για να βρείτε τις πληροφορίες που θέλετε.
  - Βήμα 5 Για έξοδο από τη λειτουργία εντοπισμού σφαλμάτων, πατήστε **Ctrl-C**.
-



## Πρόσβαση στη ρύθμιση μονάδας επέκτασης πλήκτρων

Αφού εγκαταστήσετε μία ή περισσότερες μονάδες επέκτασης πλήκτρων στο τηλέφωνο και τις ρυθμίσετε στο Cisco Unified Communications Manager Administration, η συσκευή αναγνωρίζει αυτόματα τις μονάδες επέκτασης πλήκτρων.

Όταν έχουν προσαρτηθεί στο τηλέφωνο πολλές μονάδες επέκτασης πλήκτρων, αυτές αριθμούνται ανάλογα με τη σειρά με την οποία συνδέθηκαν στο τηλέφωνο:

- Η μονάδα επέκτασης πλήκτρων 1 είναι η πλησιέστερη μονάδα επέκτασης στο τηλέφωνο.
- Η μονάδα επέκτασης πλήκτρων 2 είναι η μονάδα επέκτασης στη μέση.
- Η μονάδα επέκτασης πλήκτρων 3 είναι η μονάδα επέκτασης που βρίσκεται στα δεξιά.

Μπορείτε να επιλέξετε μια μονάδα επέκτασης πλήκτρων και, στη συνέχεια, να επιλέξετε ένα από τα παρακάτω προγραμματιζόμενα πλήκτρα:

- Έξοδος: Επιστροφή στο μενού Εφαρμογές.
- Λεπτομέρειες: Λεπτομέρειες για την επιλεγμένη μονάδα επέκτασης πλήκτρων.
- Ρύθμιση: Σας επιτρέπει να ρυθμίσετε τη φωτεινότητα της επιλεγμένης μονάδας επέκτασης πλήκτρων. Η ρύθμιση της φωτεινότητας μπορεί επίσης να πραγματοποιηθεί από το μενού Προτιμήσεις του τηλεφώνου.

### Διαδικασία

---

**Βήμα 1** Στο τηλέφωνο, πατήστε Εφαρμογές .

**Βήμα 2** Πατήστε Αξεσουάρ.

Όλες οι σωστά εγκατεστημένες και ρυθμισμένες μονάδες επέκτασης πλήκτρων εμφανίζονται στη λίστα αξεσουάρ.

---

## Επαναφορά μονάδας επέκτασης πλήκτρων μονής οθόνης LCD

Αν αντιμετωπίζετε τεχνικές δυσκολίες με τη μονάδα επέκτασης πλήκτρων Cisco IP Τηλέφωνο 8800, μπορείτε να την επαναφέρετε στις εργοστασιακές ρυθμίσεις της.

### Διαδικασία

---

**Βήμα 1** Επανεκκινήστε τη μονάδα επέκτασης πλήκτρων, αποσυνδέοντας την τροφοδοσία, περιμένοντας μερικά δευτερόλεπτα και συνδέοντάς την ξανά.

- Βήμα 2** Ενώ η μονάδα επέκτασης πλήκτρων πραγματοποιεί εκκίνηση, κρατήστε παρατεταμένα το κουμπί Τηλεειδοποίηση 1. Ενώ η οθόνη LCD γίνεται λευκή, συνεχίστε να πατάτε το κουμπί Τηλεειδοποίηση 1 για τουλάχιστον ένα δευτερόλεπτο.
- Βήμα 3** Αφήστε το κουμπί Τηλεειδοποίηση 1. Τα LED γίνονται κόκκινα.
- Βήμα 4** Πατήστε αμέσως το κουμπί Τηλεειδοποίηση 2 και συνεχίστε να πατάτε το κουμπί Τηλεειδοποίηση 2 για τουλάχιστον ένα δευτερόλεπτο.
- Βήμα 5** Αφήστε το κουμπί Τηλεειδοποίηση 2. Τα LED γίνονται πορτοκαλί.
- Βήμα 6** Πατήστε τις Γραμμές 5, 14, 1, 18, 10 και 9 διαδοχικά.
- Η οθόνη LCD γίνεται μπλε. Ένα εικονίδιο που περιστρέφεται εμφανίζεται στο κέντρο της οθόνης. Γίνεται επανεκκίνηση της μονάδας επέκτασης πλήκτρων.

## Επανεκκινήστε τη μονάδα επέκτασης πλήκτρων διπλής LCD

Αν αντιμετωπίζετε τεχνικές δυσκολίες με τη μονάδα επέκτασης πλήκτρων με διπλή οθόνη LCD, μπορείτε να την επαναφέρετε στις εργοστασιακές ρυθμίσεις της. Αυτή η εργασία αφορά μόνο τη μονάδα επέκτασης πλήκτρων για το Cisco IP Τηλέφωνο 8865 και τη μονάδα επέκτασης πλήκτρων για το Cisco IP Τηλέφωνο 8851/8861.

### Διαδικασία

- Βήμα 1** Επανεκκινήστε τη μονάδα επέκτασης, αποσυνδέοντάς την και συνδέοντάς την ξανά στο τηλέφωνο.
- Βήμα 2** Ενώ γίνεται εκκίνηση της μονάδας, κρατήστε παρατεταμένα τα πλήκτρα τηλεειδοποίησης, μέχρι τα LED στα πρώτα 7 πλήκτρα γραμμής να γίνουν πράσινα.

## Πληροφορίες τροφοδοσίας μονάδας επέκτασης πλήκτρων

Εάν χρησιμοποιείτε μονάδα επέκτασης πλήκτρων στο τηλέφωνό σας, η Ισχύς μέσω Ethernet (PoE) αρκεί τις περισσότερες φορές για την τροφοδοσία της μονάδας σας. Ωστόσο, απαιτείται κύβος τροφοδοσίας για τη μονάδα Μονάδα επέκτασης πλήκτρων για το Cisco IP Τηλέφωνο 8851/8861 ή τη μονάδα Μονάδα επέκτασης πλήκτρων για το Cisco IP Τηλέφωνο 8865 με υποστήριξη 802.3af PoE. Ο κύβος τροφοδοσίας απαιτείται επίσης για φόρτιση smartphone ή tablet, όταν είναι συνδεδεμένη η μονάδα επέκτασης.

Μονάδα επέκτασης πλήκτρων για το Cisco IP Τηλέφωνο 8800 Κατανάλωση ισχύος

48V DC, 5W ανά μονάδα επέκτασης πλήκτρων

Μονάδα επέκτασης πλήκτρων για το Cisco IP Τηλέφωνο **8851/8861** και Μονάδα επέκτασης πλήκτρων για το Cisco IP Τηλέφωνο **8865** Κατανάλωση ισχύος

48V DC, 3.5W ανά μονάδα επέκτασης πλήκτρων

Μονάδα επέκτασης πλήκτρων για το Cisco IP Τηλέφωνο **8800**, Μονάδα επέκτασης πλήκτρων για το Cisco IP Τηλέφωνο **8851/8861** και Μονάδα επέκτασης πλήκτρων για το Cisco IP Τηλέφωνο **8865** Πρόγραμμα ισχύος

Το τηλέφωνο μπορεί να τροφοδοτήσει απευθείας μία μονάδα επέκτασης πλήκτρων. Για περισσότερες πληροφορίες, ανατρέξτε στον Πίνακα συμβατότητας τροφοδοσίας.

Εάν φορτίζετε smartphone ή tablet, η πλαϊνή υποδοχή USB χρησιμοποιεί έως 500mA/2,5W.

Πίνακας 22: Πίνακας συμβατότητας τροφοδοσίας

Διαμόρφωση	<b>802.3af</b> Ισχύς μέσω Ethernet (PoE)	<b>802.3at</b> PoE	Κύβος τροφοδοσίας τηλεφώνου Cisco IP 4
8851 και 1 μονάδα επέκτασης	Ναι	Ναι	Ναι
8851 και 2 μονάδες επέκτασης	Όχι	Όχι Βλ. τρίτη σημείωση.	Ναι
8861 και 1 μονάδα επέκτασης	Όχι	Ναι	Ναι
8861 και 2 μονάδες επέκτασης	Όχι	Ναι Βλ. πρώτη σημείωση.	Ναι
8861 και 3 μονάδες επέκτασης	Όχι	Ναι Βλ. πρώτη σημείωση.	Ναι
8865 και 1 μονάδα επέκτασης	Όχι	Ναι	Ναι
8865 και 2 μονάδες επέκτασης	Όχι	Ναι Βλ. δεύτερη σημείωση.	Ναι
8865 και 3 μονάδες επέκτασης	Όχι	Ναι Βλ. δεύτερη σημείωση.	Ναι



---

Σημείωση Εξοικειωθείτε με τα παρακάτω:

- Cisco IP Τηλέφωνο 8861 με χρήση 802.3at PoE: Η λειτουργία γρήγορης φόρτισης του πίσω USB δεν υποστηρίζεται όταν χρησιμοποιούνται περισσότερες από μία μονάδες επέκτασης.
  - Cisco IP Τηλέφωνο 8865: Η λειτουργία γρήγορης φόρτισης του πίσω USB απαιτεί το Cisco Universal PoE (UPoE) όταν συνδέονται περισσότερες από μία μονάδες επέκτασης.
  - Cisco IP Τηλέφωνο 8851 με 2 μονάδες επέκτασης: Το 802.3at PoE υποστηρίζεται μόνο με υλικό v08 ή μεταγενέστερο. Μπορείτε να βρείτε τις πληροφορίες έκδοσης του τηλεφώνου στο κάτω πίσω μέρος της συσκευής, στην ετικέτα TAN και PID. Οι πληροφορίες έκδοσης βρίσκονται επίσης και στη συσκευασία του τηλεφώνου.
-



## ΚΕΦΑΛΑΙΟ 4

# Κιτ επιτοίχιας προσάρτησης

- Κιτ επιτοίχιας προσάρτησης, στη σελίδα 77
- Εξαρτήματα επιτοίχιας προσάρτησης, στη σελίδα 78
- Εγκατάσταση εφεδρικού κιτ επιτοίχιας προσάρτησης, στη σελίδα 83
- Αφαίρεση τηλεφώνου από το κιτ επιτοίχιας προσάρτησης, στη σελίδα 91
- Ρύθμιση του ακγίστρου του ακουστικού στο τηλέφωνό σας, στη σελίδα 92

## Κιτ επιτοίχιας προσάρτησης

Κάθε επιτοίχιο στήριγμα είναι ξεχωριστό για το αντίστοιχο μοντέλο τηλεφώνου και δεν μπορεί να χρησιμοποιηθεί σε άλλο τηλέφωνο. Εάν σκοπεύετε να συνδέσετε το τηλέφωνό σας στον τοίχο, αγοράστε το αντίστοιχο κιτ επιτοίχιας προσάρτησης για το τηλέφωνό σας.

Για τους κωδικούς εξαρτημάτων και άλλες πρόσθετες πληροφορίες, ανατρέξτε στο φύλλο δεδομένων του μοντέλου τηλεφώνου σας. Το φύλλο δεδομένων του Cisco IP Τηλέφωνο σειρά 8800 διατίθεται εδώ <https://www.cisco.com/c/en/us/products/collaboration-endpoints/unified-ip-phone-8800-series/datasheet-listing.html>. Το φύλλο δεδομένων του Cisco IP Τηλέφωνο σειρά 7800 διατίθεται εδώ <https://www.cisco.com/c/en/us/products/collaboration-endpoints/unified-ip-phone-7800-series/datasheet-listing.html>.

Για να ελέγξετε το μοντέλο τηλεφώνου που έχετε, πατήστε Εφαρμογές  και επιλέξτε Πληροφορίες τηλεφώνου. Στο πεδίο Αριθμός μοντέλου εμφανίζεται το μοντέλο του τηλεφώνου σας.

Πίνακας 23: Κιτ επιτοίχιας προσάρτησης

Τηλέφωνο <b>Cisco IP</b> Τηλέφωνο	Κιτ επιτοίχιας προσάρτησης <b>Cisco</b>	Σημειώσεις
Cisco IP Τηλέφωνο 7811	Εφεδρικό κιτ επιτοίχιας προσάρτησης για Cisco IP Τηλέφωνο 7811 (CP-7811-WMK=)	
Τηλέφωνο IP 7821 της Cisco και Cisco IP Τηλέφωνο 7841	Εφεδρικό επιτοίχιο κιτ για Cisco IP Τηλέφωνο σειράς 7800 (CP-7800-WMK=)	

Τηλέφωνο <b>Cisco IP</b> Τηλέφωνο	Κιτ επιτοίχιας προσάρτησης <b>Cisco</b>	Σημειώσεις
Cisco IP Τηλέφωνο 8861	Εφεδρικό κιτ επιτοίχιας προσάρτησης για Cisco IP Τηλέφωνο 8861 (CP-7861-WMK=)	
Cisco IP Τηλέφωνο 8811 και 8841	Εφεδρικό επιτοίχιο κιτ για Cisco IP Τηλέφωνο σειράς 8800 (CP-8800-WMK)	
Cisco IP Τηλέφωνο 8851, 8851NR και 8861	Εφεδρικό επιτοίχιο κιτ για Cisco IP Τηλέφωνο σειράς 8800 (CP-8800-WMK)	Αυτό το κιτ επιτοίχιας προσάρτησης δεν μπορεί να χρησιμοποιηθεί με μονάδα επέκτασης πλήκτρων.
	Εφεδρικό κιτ επιτοίχιας προσάρτησης για Cisco IP Τηλέφωνο σειράς 8800 με Μονή μονάδα επέκτασης πλήκτρων 28 πλήκτρων (Με δυνατότητα κλειδώματος) (CP-8800-A-KEM-WMK)	Αυτό το κιτ επιτοίχιας προσάρτησης είναι διαθέσιμο μόνο για το Cisco IP Τηλέφωνο 8851, 8851NR και 8861, με μονάδα επέκτασης πλήκτρων. Δυνατότητα κλειδώματος.
Cisco IP Τηλέφωνο 8845, 8851NR και 8865	Εφεδρικό κιτ επιτοίχιας προσάρτησης για Cisco IP Τηλέφωνο σειράς 8800 Video (CP-8800-BINTEO-WMK =)	Αυτό το κιτ επιτοίχιας προσάρτησης είναι διαθέσιμο μόνο για το Cisco IP Τηλέφωνο 8845, 8865 και 8865NR. Μπορεί να κλειδωθεί, αλλά δεν μπορεί να χρησιμοποιηθεί με μονάδα επέκτασης πλήκτρων.

## Σχετικά θέματα

[Υποστήριξη για αξεσουάρ](#), στη σελίδα 1

## Εξαρτήματα επιτοίχιας προσάρτησης

Μπορείτε να συνδέσετε ένα κιτ επιτοίχιας προσάρτησης στις περισσότερες επιφάνειες, όπως τσιμέντο, τούβλο ή άλλες σκληρές επιφάνειες. Τα στοιχεία του κιτ επιτοίχιας προσάρτησης παρέχονται μόνο για χρήση σε γυψοσανίδα. Εάν θέλετε να τοποθετήσετε το τηλέφωνο σε άλλες επιφάνειες, εξασφαλίστε τις κατάλληλες βίδες και ούπες.

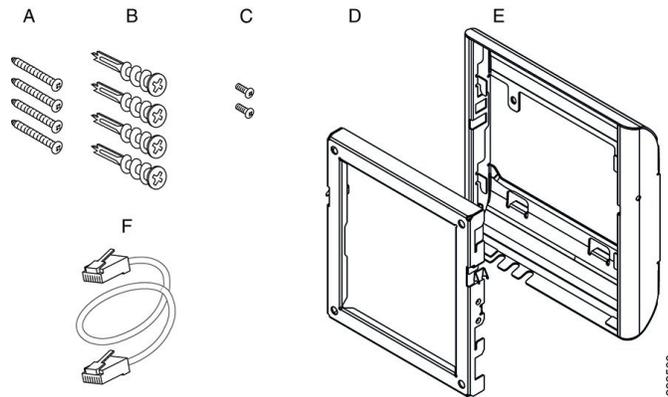
Βεβαιωθείτε ότι διαθέτετε όλα τα απαραίτητα εξαρτήματα πριν εγκαταστήσετε το κιτ σας. Για κάθε μοντέλο τηλεφώνου, ανατρέξτε στον πίνακα και το διάγραμμα για να επιβεβαιώσετε τα περιεχόμενα του κιτ επιτοίχιας προσάρτησης.

### Εφεδρικό κιτ επιτοίχιας προσάρτησης για το **Cisco IP** Τηλέφωνο **7811**

Στοιχείο	Εξάρτημα
A	4 M4 x 25 mm βίδες κεφαλής Phillips

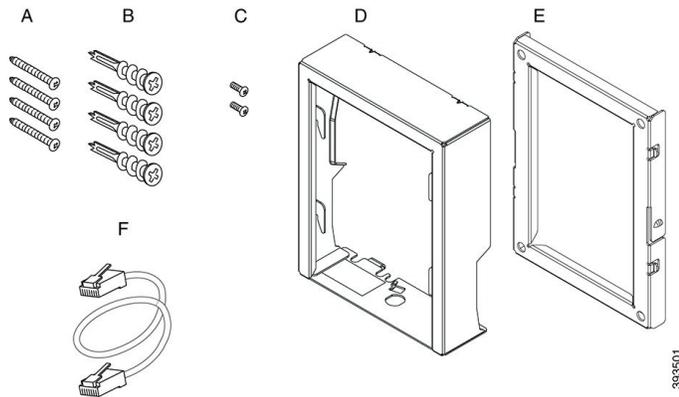
Στοιχείο	Εξάρτημα
B	4 ούπες
C	2 M3 x 7 mm βίδες αυτοκοχλιοτόμησης
D	1 στήριγμα τοίχου
E	1 στήριγμα τηλεφώνου
F	Ένα καλώδιο Ethernet 200 mm

Σχήμα 22: Εξαρτήματα εφεδρικού κιτ επιτοίχιας προσάρτησης για το **Cisco IP** Τηλέφωνο **7811**

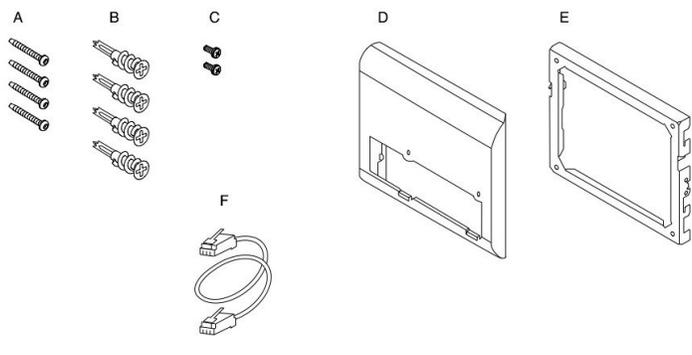


Εφεδρικό κιτ επιτοίχιας προσάρτησης **Cisco IP** Τηλέφωνο σειράς **7800**

Στοιχείο	Εξάρτημα
A	4 M8-18 x 1,25 ίντσες βίδες κεφαλής Phillips
B	4 ούπες
C	2 M2,5 x 6 mm βίδες κίνησης
D	1 στήριγμα τηλεφώνου
E	1 στήριγμα τοίχου
F	Ένα καλώδιο Ethernet 6 ιντσών

Σχήμα 23: Εξαρτήματα εφεδρικού κιτ επιτοίχιας προσάρτησης **Cisco IP** Τηλέφωνο σειράς **7800**Εφεδρικό κιτ επιτοίχιας προσάρτησης **Cisco IP** Τηλέφωνο **8861**

Στοιχείο	Εξάρτημα
A	4 M4 x 25 mm βίδες κεφαλής Phillips
B	4 ούπες
C	2 M3 x 7 mm βίδες αυτοκοχλιοτόμησης
D	1 στήριγμα τηλεφώνου
E	1 στήριγμα τοίχου
F	Ένα καλώδιο Ethernet 200 mm

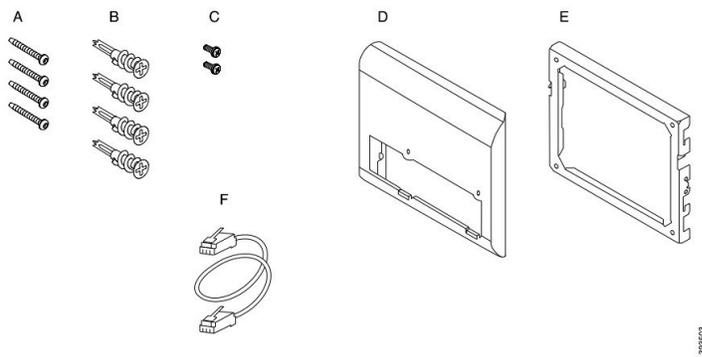
Σχήμα 24: Εξαρτήματα εφεδρικού κιτ επιτοίχιας προσάρτησης **Cisco IP** Τηλέφωνο **8861**Εφεδρικό κιτ επιτοίχιας προσάρτησης **Cisco IP** Τηλέφωνο σειράς **8800**

Στοιχείο	Εξάρτημα
A	4 #8-18 x 1,25 ίντσες βίδες κεφαλής Phillips



Στοιχείο	Εξάρτημα
B	4 ούπες
C	2 Κ30x8mm βίδες αυτοκοχλιοτόμησης
D	1 στήριγμα τηλεφώνου
E	1 στήριγμα τοίχου
F	Ένα καλώδιο Ethernet 6 ιντσών

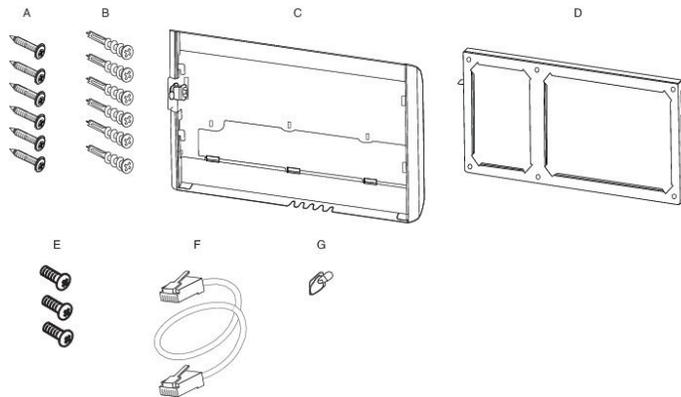
Σχήμα 25: Εξαρτήματα εφεδρικού κιτ επιτοίχιας προσάρτησης **Cisco IP** Τηλέφωνο σειράς **8800**



Εφεδρικό κιτ επιτοίχιας προσάρτησης για **Cisco IP** Τηλέφωνο σειράς **8800** με Μονή μονάδα επέκτασης πλήκτρων **28** πλήκτρων (Με δυνατότητα κλειδώματος)

Στοιχείο	Εξάρτημα
A	6 #8-18 x 1,25 ίντσες βίδες κεφαλής Phillips
B	6 ούπες
C	3 Κ30x8mm βίδες αυτοκοχλιοτόμησης
D	1 στήριγμα τηλεφώνου
E	1 στήριγμα τοίχου
F	Ένα καλώδιο Ethernet 6 ιντσών
G	1 κλειδί, αν το στήριγμα διαθέτει την προαιρετική κλειδαριά

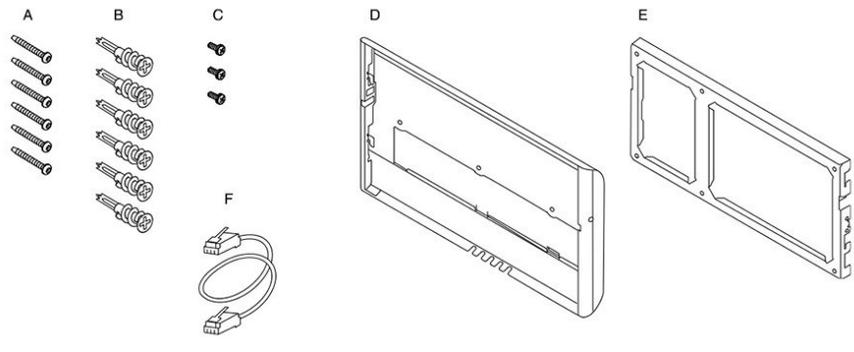
Σχήμα 26: Εξαρτήματα εφεδρικού επιτοίχιου κιτ για **Cisco IP** Τηλέφωνο σειράς **8800** με Μονή μονάδα επέκτασης πλήκτρων **28** πλήκτρων (Με δυνατότητα κλειδώματος)



Εφεδρικό κιτ επιτοίχιας προσάρτησης για **Cisco IP** Τηλέφωνο σειράς **8800** με Μονή μονάδα επέκτασης πλήκτρων **36** πλήκτρων

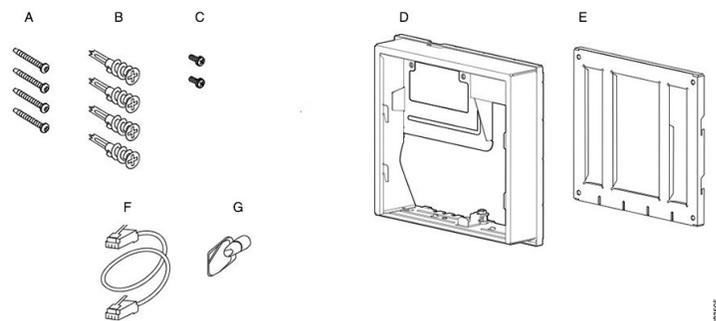
Στοιχείο	Εξάρτημα
A	6 #8-18 x 1,25 ίντσες βίδες κεφαλής Phillips
B	6 ούπες
C	3 K30x8mm βίδες αυτοκοχλιοτόμησης
D	1 στήριγμα τηλεφώνου
E	1 στήριγμα τοίχου
F	Ένα καλώδιο Ethernet 6 ιντσών

Σχήμα 27: Εξαρτήματα εφεδρικού κιτ επιτοίχιας προσάρτησης για **Cisco IP** Τηλέφωνο σειράς **8800** με Μονή μονάδα επέκτασης πλήκτρων **36** πλήκτρων



Εφεδρικό κιτ επιτοίχιας προσάρτησης για **Cisco IP** Τηλέφωνο σειράς **8800 Video**

Στοιχείο	Εξάρτημα
A	4 #10-12x1 ίντσες βίδες κεφαλής Phillips με
B	4 ούπες
C	2 #4-40x1/4 ίντσες βίδες κίνησης
D	1 στήριγμα τηλεφώνου
E	1 στήριγμα τοίχου
F	Ένα καλώδιο Ethernet 6 ιντσών
G	1 κλειδί, αν το στήριγμα διαθέτει την προαιρετική κλειδαριά
H	1 λαμαρινόβιδα (δεν εμφανίζεται)

Σχήμα 28: Εξαρτήματα εφεδρικού κιτ επιτοίχιας προσάρτησης **Cisco IP** Τηλέφωνο σειράς **8800 Video**

## Εγκατάσταση εφεδρικού κιτ επιτοίχιας προσάρτησης

Βεβαιωθείτε ότι υπάρχει κοντά διαθέσιμη σύνδεση Ethernet, πριν τοποθετήσετε το κιτ επιτοίχιας προσάρτησης. Αν το τηλέφωνο καλύπτει το βύσμα, το τελευταίο θα πρέπει να είναι σταθερό ή εντοιχισμένο στον τοίχο.

Ολοκληρώστε την εγκατάσταση με την παρακάτω σειρά:

- Τοποθετήστε το στήριγμα τοίχου στον τοίχο
- Τοποθετήστε το στήριγμα τηλεφώνου στο τηλέφωνο
- Συνδέστε τα καλώδια στο τηλέφωνο
- Συνδέστε το τηλέφωνο στο στήριγμα τοίχου

## Τοποθέτηση στηρίγματος τοίχου στον τοίχο

Επειδή κάθε κιτ επιτοίχιας προσάρτησης έχει μικρές διαφορές, ανατρέξτε στο κατάλληλο παράδειγμα όταν συνδέετε το στήριγμα στον τοίχο.

Πριν ξεκινήσετε

Εξασφαλίστε ένα από το καθένα από τα παρακάτω:

- #2 κατσαβίδι κεφαλής Phillips
- Αλφάδι
- Μολύβι

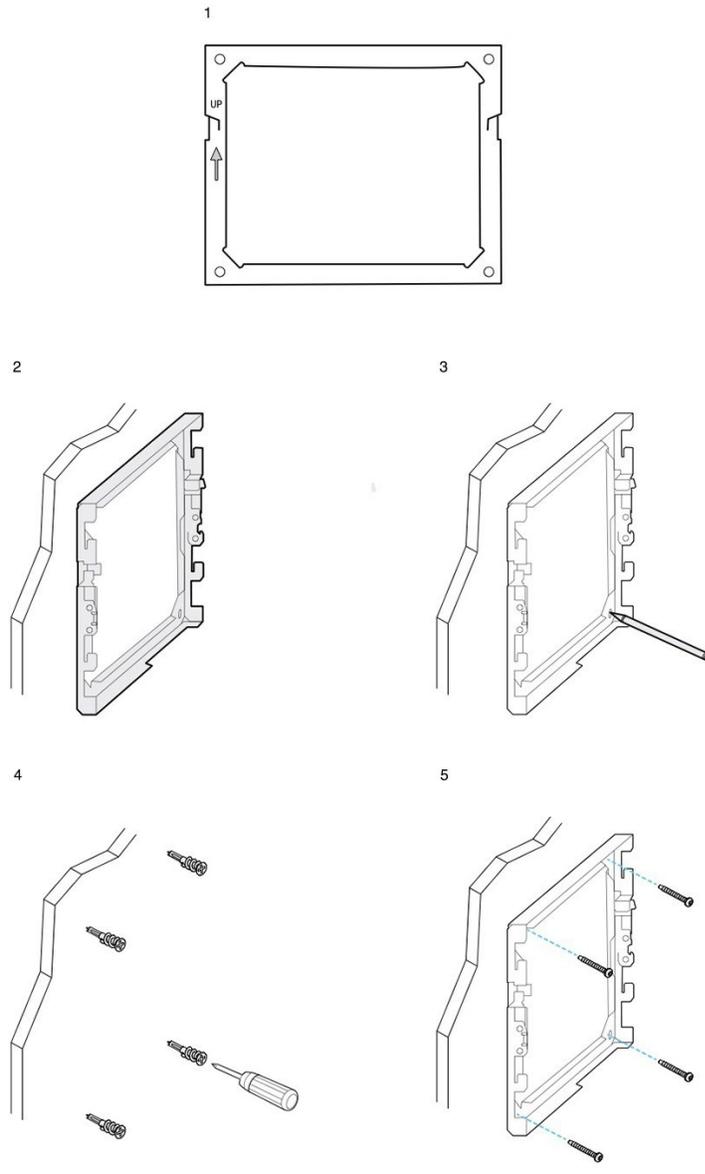
Διαδικασία

---

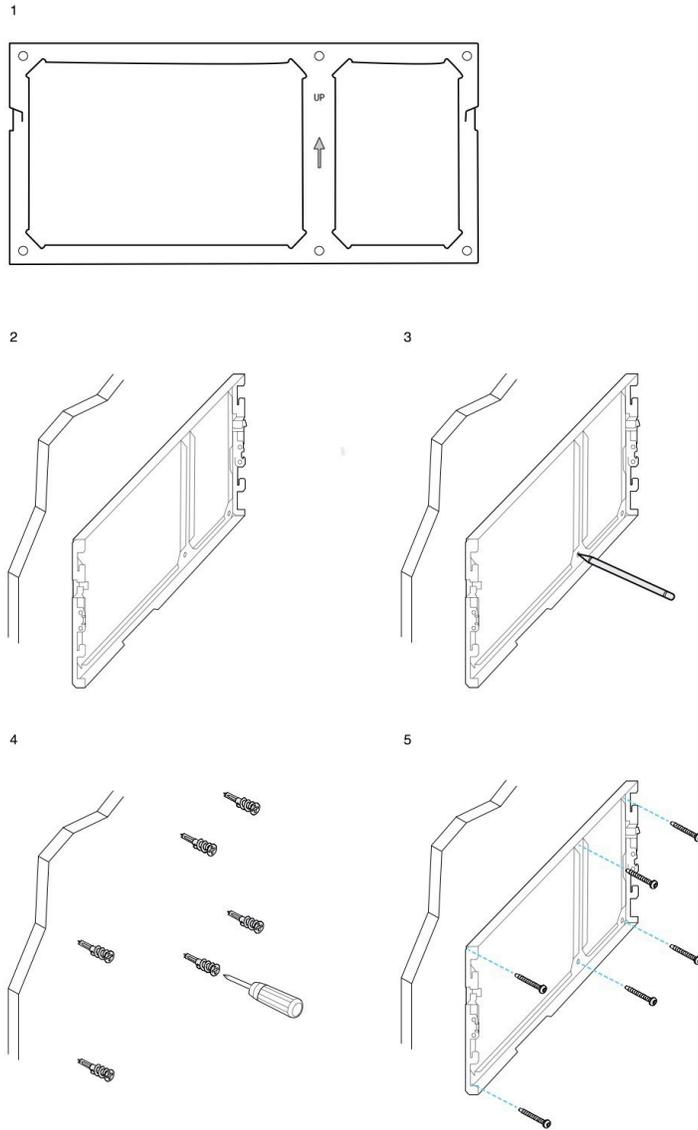
- Βήμα 1** Κρατήστε το στήριγμα κόντρα στον τοίχο, με το βέλος στραμμένο προς τα πάνω.
- Βήμα 2** Χρησιμοποιήστε το αλφάδι για να βεβαιωθείτε ότι το στήριγμα είναι ίσιο.
- Βήμα 3** Σημειώστε με ένα μολύβι τις οπές των βιδών.
- Βήμα 4** Κεντράρετε την ούπα πάνω από το σημάδι του μολυβιού και χρησιμοποιήστε ένα #2 κατσαβίδι κεφαλής Phillips για να βιδώσετε την ούπα στον τοίχο. Βιδώστε την ούπα δεξιόστροφα στον τοίχο, μέχρι να είναι σταθερή.
- Βήμα 5** Χρησιμοποιήστε τις παρεχόμενες βίδες και το #2 κατσαβίδι κεφαλής Phillips για να τοποθετήσετε το στήριγμα στον τοίχο με τις ούπες.
- 

Παραδείγματα στηρίγματος τοίχου συνδεδεμένου σε τοίχο

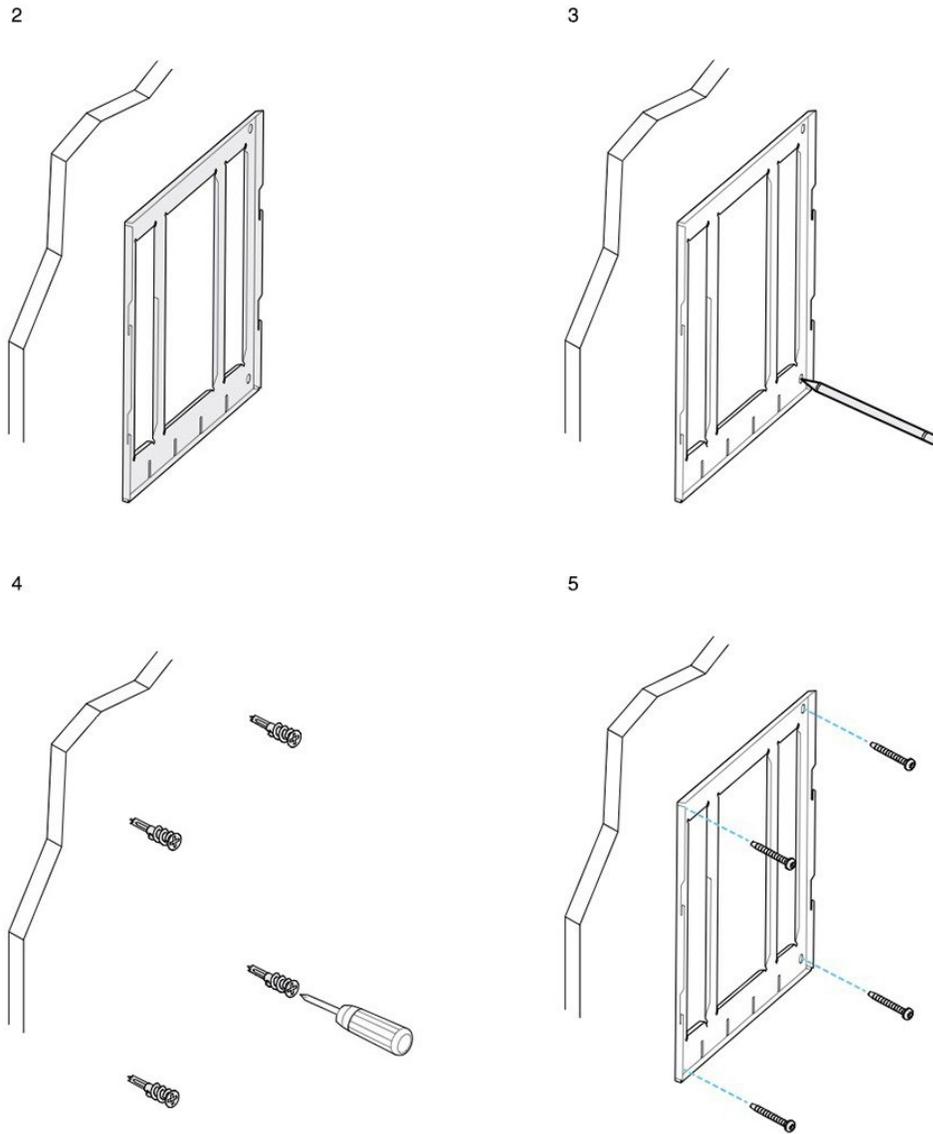
Στο παρακάτω διάγραμμα παρουσιάζεται η σύνδεση τηλεφώνων στηριγμάτων τοίχου Cisco IP Τηλέφωνο σειρών 7800 και 8800 σε τοίχο.



Στο παρακάτω διάγραμμα παρουσιάζεται η σύνδεση στηρίγματος τοίχου Cisco IP τηλεφώνων σειράς 8800 με μονάδα επέκτασης πλήκτρων σε τοίχο.



Στο παρακάτω διάγραμμα παρουσιάζονται τα βήματα 2 έως 5 της σύνδεσης στηριγμάτων τοίχου για το Cisco IP Τηλέφωνο 8845 και 8865 σε τοίχο.



383208

## Τοποθετήστε το στήριγμα τηλεφώνου στο τηλέφωνο

Πριν τοποθετήσετε το τηλέφωνο στον τοίχο, συνδέστε το στήριγμα τηλεφώνου στο τηλέφωνο. Το στήριγμα τηλεφώνου συνδέει το τηλέφωνο με το στήριγμα τοίχου και υποστηρίζει το βάρος της συσκευής. Βεβαιωθείτε ότι το στήριγμα τηλεφώνου είναι τοποθετημένο με ασφάλεια στο τηλέφωνό σας. Επειδή κάθε τηλέφωνο έχει μικρές διαφορές, ανατρέξτε στο κατάλληλο παράδειγμα για οδηγίες.

Πριν ξεκινήσετε

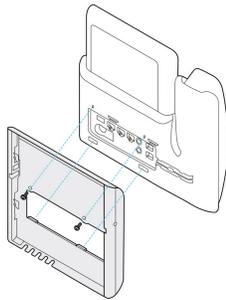
Χρησιμοποιήστε ένα #1 κατσαβίδι κεφαλής Phillips.

## Διαδικασία

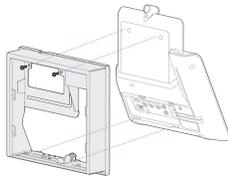
- 
- Βήμα 1** Διατηρήστε συνδεδεμένα τα καλώδια του ακουστικού ή του σετ ακουστικών-μικροφώνου, αλλά αφαιρέστε άλλα καλώδια από τη βάση του τηλεφώνου.
- Βήμα 2** Συνδέστε το στήριγμα τηλεφώνου στο τηλέφωνο. Τοποθετήστε τα γλωσσίδια του στηρίγματος στα γλωσσίδια προσάρτησης στο πίσω μέρος του τηλεφώνου.
- Βήμα 3** Χρησιμοποιήστε το #1 κατσαβίδι κεφαλής Phillips για να ασφαλίσετε το στήριγμα τηλεφώνου στο τηλέφωνο, με τις βίδες αυτοκοχλιοτόμησης ή κίνησης.
- 

## Παραδείγματα στηρίγματος τηλεφώνου συνδεδεμένου σε τηλέφωνο

Στο παρακάτω διάγραμμα παρουσιάζεται ο τρόπος σύνδεσης Cisco IP τηλεφώνων σειρών 7800 και 8800 στο στήριγμα τηλεφώνου.

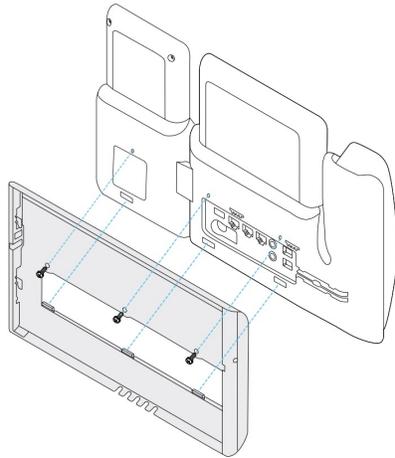


Στο παρακάτω διάγραμμα παρουσιάζεται ο τρόπος σύνδεσης για τα Cisco IP Τηλέφωνα 8845 και 8865 στο στήριγμα τηλεφώνου.



Στο παρακάτω διάγραμμα παρουσιάζεται ο τρόπος σύνδεσης στηρίγματος τηλεφώνου σε Cisco IP τηλέφωνα σειράς 8800 που διαθέτουν μονάδα επέκτασης πλήκτρων.





## Σύνδεση καλωδίων στο τηλέφωνο

Συνδέστε τα καλώδια τηλεφώνου στο τηλέφωνό σας, πριν το τοποθετήσετε στον τοίχο.

### Διαδικασία

- 
- Βήμα 1** Συνδέστε το καλώδιο Ethernet στη θύρα δικτύου 10/100/1000 SW και στην υποδοχή τοίχου.
  - Βήμα 2** (Προαιρετικά) Συνδέστε το καλώδιο στη θύρα υπολογιστή 10/100/1000 (πρόσβαση PC).
  - Βήμα 3** (Προαιρετικά) Συνδέστε το καλώδιο τροφοδοσίας στο τηλέφωνο και τοποθετήστε το στα κλιπ, δίπλα στη θύρα PC.
  - Βήμα 4** (Προαιρετικά) Αν τα καλώδια ολοκληρώνονται στο εσωτερικό του στηρίγματος τοίχου, συνδέστε τα στις υποδοχές.
- 

## Σύνδεση τηλεφώνου στο στήριγμα τοίχου

Αφού τοποθετήσετε το στήριγμα τοίχου στον τοίχο, συνδέστε το τηλέφωνό σας (με το στήριγμα τηλεφώνου) στο στήριγμα τοίχου. Βεβαιωθείτε ότι το τηλέφωνο εφαρμόζει με ασφάλεια στο στήριγμα τοίχου. Επειδή κάθε τηλέφωνο έχει μικρές διαφορές, ανατρέξτε στο κατάλληλο παράδειγμα για οδηγίες.

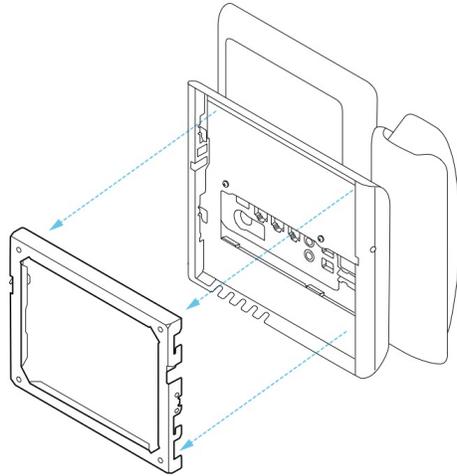
### Διαδικασία

- 
- Βήμα 1** Τοποθετήστε τα γλωσσίδια του στηρίγματος τοίχου στις υποδοχές στο στήριγμα τηλεφώνου.  
Τα καλώδια που ολοκληρώνονται έξω από τα στηρίγματα μπορούν να τοποθετηθούν στα ανοίγματα στη βάση του στηρίγματος, ένα καλώδιο ανά άνοιγμα.

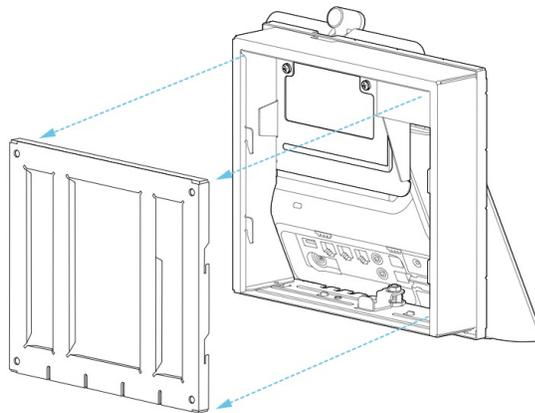
**Βήμα 2** Πιέστε δυνατά το τηλέφωνο στο στήριγμα τοίχου και κυλίστε το προς τα κάτω. Τα γλωσσίδια στο στήριγμα κουμπώνουν στη θέση τους.

Παραδείγματα **Cisco IP** Τηλέφωνο συνδεδεμένου στο στήριγμα τοίχου

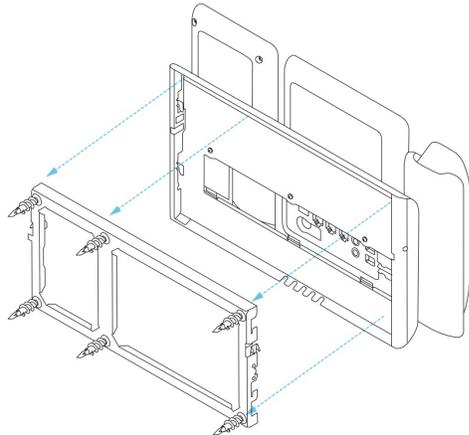
Στο παρακάτω διάγραμμα παρουσιάζεται ο τρόπος σύνδεσης Cisco IP τηλεφώνων σειρών 7800 και 8800 στο στήριγμα τοίχου.



Στο παρακάτω διάγραμμα παρουσιάζεται ο τρόπος σύνδεσης για τα Cisco IP Τηλέφωνα 8845 και 8865 στο στήριγμα τοίχου.



Στο παρακάτω διάγραμμα παρουσιάζεται ο τρόπος σύνδεσης Cisco IP τηλεφώνων σειράς 8800 με μονάδα επέκτασης πλήκτρων στο στήριγμα τοίχου.



## Αφαίρεση τηλεφώνου από το ΚΙΤ επιτοίχιας προσάρτησης

Το στήριγμα τοίχου έχει δύο γλωσσίδια που κλειδώνουν το στήριγμα στην πλακέτα προσάρτησης του τηλεφώνου. Αυτά τα γλωσσίδια πρέπει να απεμπλακούν για να αφαιρέσετε το τηλέφωνο από το κιτ επιτοίχιας προσάρτησης. Επειδή κάθε τηλέφωνο έχει μικρές διαφορές, ανατρέξτε στο κατάλληλο παράδειγμα για οδηγίες.

Πριν ξεκινήσετε

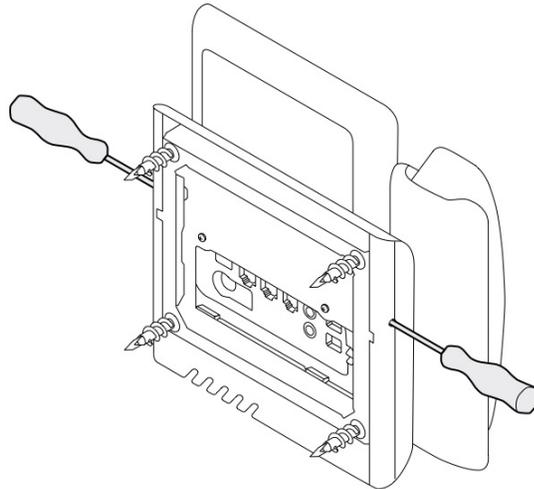
Χρησιμοποιήστε δύο κατσαβίδια κεφαλής Philips ή άλλο παρόμοιο εργαλείο, με διάμετρο 5 χιλιοστά ή 3/16 ίντσες.

Διαδικασία

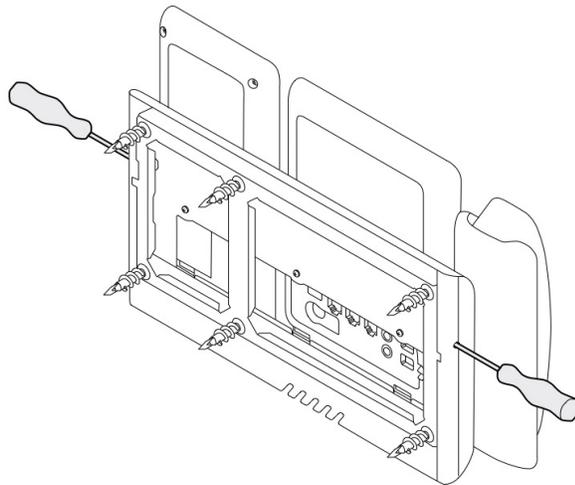
- 
- Βήμα 1** Τοποθετήστε ένα κατσαβίδι ή άλλο εργαλείο στις αριστερές και δεξιές οπές στην πλακέτα προσάρτησης του τηλεφώνου. Εισαγάγετέ το σε βάθος περίπου 2 εκατοστών ή 3/4 ίντσών.
  - Βήμα 2** Πιέστε προς τα μέσα για να απεμπλακούν τα γλωσσίδια.
  - Βήμα 3** Ανασηκώστε το τηλέφωνο για να το αφαιρέσετε από το στήριγμα τοίχου και τραβήξτε το προς το μέρος σας.
- 

Παραδείγματα απεμπλοκής γλωσσιδιών κλειδώματος

Στο παρακάτω διάγραμμα παρουσιάζεται ο τρόπος απεμπλοκής των γλωσσιδιών κλειδώματος για τα Cisco IP τηλέφωνα σειρών 7800 και 8800.



Στο παρακάτω διάγραμμα παρουσιάζεται ο τρόπος απεμπλοκής των γλωσσιδιών κλειδώματος στα Cisco IP τηλέφωνα σειράς 8800 με συνδεδεμένη μονάδα επέκτασης πλήκτρων.



## Ρύθμιση του αγκίστρου του ακουστικού στο τηλέφωνό σας

Κάθε Cisco IP Τηλέφωνο διαθέτει μικρό αποσπώμενο γλωσσίδι στη βάση του τηλεφώνου. Αυτό καθορίζει πώς τοποθετείται το ακουστικό στη βάση. Αν το τηλέφωνό σας είναι προσαρτημένο στον τοίχο ή αν το ακουστικό γλιστράει πολύ εύκολα από τη βάση του, ίσως χρειάζεται να ρυθμίσετε πώς ακουμπά το ακουστικό σε αυτό το γλωσσίδι.

Πριν ξεκινήσετε

Χρησιμοποιήστε ένα κέρμα ή άλλο παρόμοιο αντικείμενο με πάχος περίπου 1,75 mm ή 0,069 ίντσες.

Διαδικασία

- 
- Βήμα 1** Αφαιρέστε το ακουστικό από τη βάση. Τοποθετήστε την άκρη του κέρματος στο διάστημα ανάμεσα στην επιφάνεια του ακουστικού και το πλαστικό γλωσσίδι. Αφαιρέστε το γλωσσίδι περιστρέφοντας γρήγορα το κέρμα αριστερόστροφα.
  - Βήμα 2** Περιστρέψτε το γλωσσίδι κατά 180 μοίρες, ώστε η ράχη του να είναι στραμμένη προς εσάς και η λεία πίσω επιφάνεια να είναι στραμμένη προς τα κάτω.
  - Βήμα 3** Κρατήστε την προεξοχή ανάμεσα στα δύο δάκτυλά σας, με τις γωνιακές εγκοπές στραμμένες προς εσάς.
  - Βήμα 4** Ευθυγραμμίστε την προεξοχή με τη σχισμή στη βάση και πιέστε την προεξοχή ομοιόμορφα μέσα στη σχισμή. Τώρα, πάνω από την προεξοχή που έχει περιστραφεί εξέχει μια προέκταση.
  - Βήμα 5** Τοποθετήστε ξανά το ακουστικό στο άγκιστρο.
-





## ΚΕΦΑΛΑΙΟ 5

### Άλλα Αξεσουάρ

- Καλύμματα σιλικόνης, στη σελίδα 95
- Σύνδεση της βάσης, στη σελίδα 99
- Ασφάλιση του τηλεφώνου με κλειδαριά καλωδίου , στη σελίδα 99
- Εξωτερικά ηχεία και μικρόφωνο, στη σελίδα 100

### Καλύμματα σιλικόνης

Μπορείτε να χρησιμοποιήσετε το κάλυμμα σιλικόνης του Cisco IP Τηλεφώνου για να προστατεύσετε το επιτραπέζιο τηλέφωνο και το ακουστικό σας.

Η θήκη προσφέρει τα ακόλουθα πλεονεκτήματα:

- Υποαλλεργική
- Ανθεκτική στη φθορά από μια ποικιλία καθαριστικών προϊόντων.



Σημείωση Χρησιμοποιήστε ένα ήπιο καθαριστικό προϊόν για να παρατείνετε τη διάρκεια ζωής της θήκης και να παραμείνει ευπαρουσίαστη για μεγαλύτερο διάστημα.

- Περιορίζει τη ζημιά εάν το ακουστικό σας πέσει καταλάθος.

Για τους κωδικούς εξαρτημάτων και άλλες πρόσθετες πληροφορίες, ανατρέξτε στο φύλλο δεδομένων του μοντέλου τηλεφώνου σας. Το φύλλο δεδομένων του Cisco IP Τηλέφωνο σειρά 8800 διατίθεται εδώ <https://www.cisco.com/c/en/us/products/collaboration-endpoints/unified-ip-phone-8800-series/datasheet-listing.html>. Το φύλλο δεδομένων του Cisco IP Τηλέφωνο σειρά 7800 διατίθεται εδώ <https://www.cisco.com/c/en/us/products/collaboration-endpoints/unified-ip-phone-7800-series/datasheet-listing.html>.

Για να ελέγξετε το μοντέλο τηλεφώνου που έχετε, πατήστε Εφαρμογές  και επιλέξτε Πληροφορίες τηλεφώνου. Στο πεδίο Αριθμός μοντέλου εμφανίζεται το μοντέλο του τηλεφώνου σας.

Πίνακας 24: Καλύμματα σιλικόνης

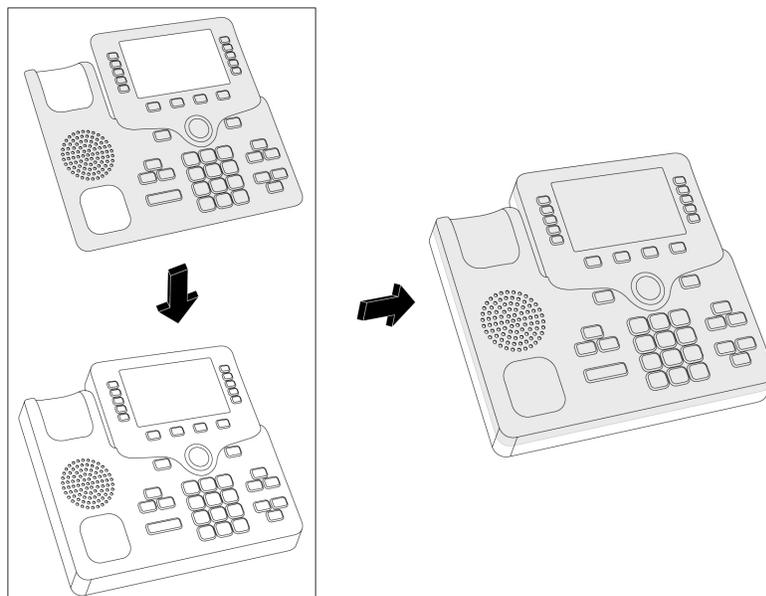
Cisco IP Τηλέφωνο	Κάλυμμα σιλικόνης για το Cisco IP Τηλέφωνο	Σημειώσεις
Τηλέφωνο IP 7821 της Cisco	<ul style="list-style-type: none"> <li>• Πακέτο 10 καλυμμάτων σιλικόνης για τη σειρά επιτραπέζιων τηλεφώνων 7821 (CP-7821-COVER=)</li> <li>• Πακέτο 10 καλυμμάτων σιλικόνης για τη σειρά επιτραπέζιων τηλεφώνων 7821 και το ακουστικό (CP-7821-COVER-BUN=)</li> </ul>	
Cisco IP Τηλέφωνο 7841	<ul style="list-style-type: none"> <li>• Πακέτο 10 καλυμμάτων σιλικόνης για τη σειρά επιτραπέζιων τηλεφώνων 7841 (CP-7841-COVER=)</li> <li>• Πακέτο 10 καλυμμάτων σιλικόνης για τη σειρά επιτραπέζιων τηλεφώνων 7841 και το ακουστικό (CP-7841-COVER-BUN=)</li> </ul>	
Cisco IP Τηλέφωνο 8811, 8841, 8851, 8851NR, 8861 και 8861NR	<ul style="list-style-type: none"> <li>• Πακέτο 10 καλυμμάτων σιλικόνης για τη σειρά επιτραπέζιων τηλεφώνων 88X1 (CP-88X1-COVER=)</li> <li>• Πακέτο 10 καλυμμάτων σιλικόνης για τη σειρά επιτραπέζιων τηλεφώνων 88X1 και το ακουστικό (CP-88X1-COVER-BUN=)</li> </ul>	Σημείωση Το κάλυμμα σιλικόνης δεν προστατεύει τη μονάδα επέκτασης πλήκτρων.
Cisco IP Τηλέφωνο 8845, 8851NR και 8865	<ul style="list-style-type: none"> <li>• Πακέτο 10 καλυμμάτων σιλικόνης για τη σειρά επιτραπέζιων τηλεφώνων 88X5 (CP-88X5-COVER=)</li> <li>• Πακέτο 10 καλυμμάτων σιλικόνης για τη σειρά επιτραπέζιων τηλεφώνων 88X5 και το ακουστικό (CP-88X5-COVER-BUN=)</li> </ul>	Σημείωση Το κάλυμμα σιλικόνης δεν προστατεύει τη μονάδα επέκτασης πλήκτρων.



Cisco IP Τηλέφωνο	Κάλυμμα σιλικόνης για το <b>Cisco IP</b> Τηλέφωνο	Σημειώσεις
Ακουστικό Cisco IP Τηλεφώνου	<ul style="list-style-type: none"> <li>Πακέτο 10 καλυμμάτων σιλικόνης για ακουστικά επιτραπέζιων τηλεφώνων (CP-HS-COVER=)</li> </ul>	

## Τοποθετήστε το κάλυμμα σιλικόνης του **Cisco IP** Τηλεφώνου

Το κάλυμμα σιλικόνης συμβάλλει στην παράταση της διάρκειας ζωής του Cisco IP Τηλεφώνου σας και σας βοηθά να κρατάτε καθαρά τα πλήκτρα και το πληκτρολόγιο.

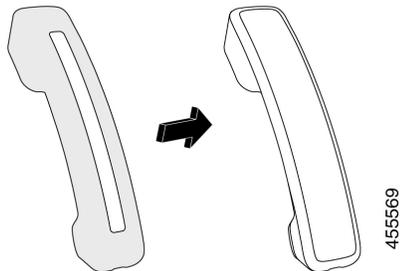


### Διαδικασία

- Βήμα 1** Γυρίστε το τηλέφωνο ώστε να είναι στραμμένο προς τα εσάς.
- Βήμα 2** Αφαιρέστε το ακουστικό από τη βάση.
- Βήμα 3** Ευθυγραμμίστε το κάλυμμα πάνω από το τηλέφωνο με το ακουστικό στα αριστερά.
- Βήμα 4** Στερεώστε το κάλυμμα γύρω από τις γωνίες και τα πλαϊνά του τηλεφώνου. Το κάλυμμα θα πρέπει να στερεώνεται πάνω στο τηλέφωνο χωρίς ιδιαίτερη αντίσταση.
- Βήμα 5** Επανατοποθετήστε το ακουστικό στην υποδοχή.

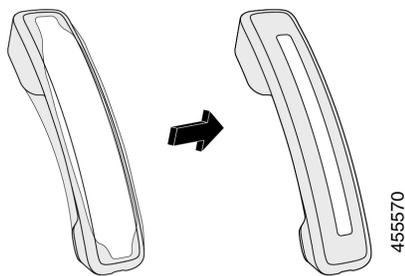
## Τοποθετήστε το κάλυμμα ακουστικού του **Cisco IP** Τηλεφώνου

Ένα κάλυμμα σιλικόνης προστατεύει το ακουστικό σας από τυχόν ζημιές και μειώνει τη διάδοση των μικροβίων.



### Διαδικασία

- 
- Βήμα 1** Αφαιρέστε το ακουστικό από την υποδοχή στο τηλέφωνο.
  - Βήμα 2** Αποσυνδέστε το καλώδιο από το ακουστικό.
  - Βήμα 3** Σύρετε το κάλυμμα σιλικόνης πάνω στο ακουστικό μέχρι το τμήμα ακρόασης να βρεθεί ολόκληρο στο εσωτερικό του καλύμματος.
  - Βήμα 4** Τραβήξτε το κάλυμμα πάνω και από το άλλο άκρο του ακουστικού.



- Βήμα 5** Βεβαιωθείτε ότι το κάλυμμα εφαρμόζει πλήρως στο ακουστικό και ότι η θύρα του καλωδίου είναι ανεμπόδιστη.
  - Βήμα 6** Συνδέστε ξανά το ακουστικό στο τηλέφωνο και επανατοποθετήστε το στην υποδοχή.
- 

## Καθαρισμός του καλύμματος σιλικόνης

Καθαρίστε το κάλυμμά σας εάν ανησυχείτε για ρύπους και σκόνη. Ο τακτικός καθαρισμός αποτρέπει επίσης τη διάδοση των βακτηριδίων ή των μικροβίων.

### Διαδικασία

---

**Βήμα 1** Αφαιρέστε το κάλυμμα σιλικόνης.

**Βήμα 2** Καθαρίστε το κάλυμμα.

Σημείωση Χρησιμοποιήστε ένα ήπιο καθαριστικό προϊόν για να παρατείνετε τη διάρκεια ζωής της θήκης και να παραμείνει ευπαρουσίαστη για μεγαλύτερο διάστημα.

**Βήμα 3** Στεγνώστε με προσοχή το κάλυμμα. Μην τη βάλετε πίσω στο τηλέφωνο μέχρι να είναι εντελώς στεγνή.

**Βήμα 4** Επανατοποθετήστε το κάλυμμα στο τηλέφωνο.

---

## Σύνδεση της βάσης

Εάν το τηλέφωνο είναι τοποθετημένο σε τραπέζι ή γραφείο, συνδέστε τη βάση στο πίσω μέρος του.

### Διαδικασία

---

**Βήμα 1** Τοποθετήστε τα βύσματα στις υποδοχές.

**Βήμα 2** Πιέστε τη βάση μέχρι να κουμπώσουν στη θέση τους τα βύσματα.

**Βήμα 3** Ρυθμίστε την κλίση του τηλεφώνου.

---

### Σχετικά θέματα

[Υποστήριξη για αξεσουάρ](#), στη σελίδα 1

## Ασφάλιση του τηλεφώνου με κλειδαριά καλωδίου

Μπορείτε να ασφαλίσετε το τηλέφωνό σας Cisco IP 8800 με μια κλειδαριά καλωδίου για φορητό υπολογιστή πλάτους έως 20 mm.

### Διαδικασία

---

**Βήμα 1** Πιάστε το άκρο της κλειδαριάς καλωδίου με τη θηλιά και τυλίξτε το γύρω από το αντικείμενο στο οποίο θέλετε να ασφαλίσετε το τηλέφωνό σας.

**Βήμα 2** Περάστε την κλειδαριά μέσα από το άκρο του καλωδίου με τη θηλιά.

**Βήμα 3** Ξεκλειδώστε την κλειδαριά καλωδίου.

**Βήμα 4** Πατήστε παρατεταμένα το κουμπί ασφάλισης, για να ευθυγραμμίσετε τα δόντια ασφάλισης.

**Βήμα 5** Εισαγάγετε την κλειδαριά καλωδίου μέσα στην υποδοχή ασφάλισης του τηλεφώνου σας και αφήστε το κουμπί ασφάλισης.

**Βήμα 6** Κλειδώστε την κλειδαριά καλωδίου.

---

Σχετικά θέματα

[Υποστήριξη για αξεσουάρ](#), στη σελίδα 1

## Εξωτερικά ηχεία και μικρόφωνο

Τα εξωτερικά ηχεία και τα μικρόφωνα είναι plug-and-play αξεσουάρ. Μπορείτε να συνδέσετε ένα εξωτερικό μικρόφωνο τύπου PC και ηχεία (με ενισχυτή) στο τηλέφωνο Cisco IP χρησιμοποιώντας τις υποδοχές εισόδου/εξόδου. Η σύνδεση εξωτερικού μικροφώνου απενεργοποιεί το εσωτερικό μικρόφωνο και η σύνδεση εξωτερικού ηχείου απενεργοποιεί το εσωτερικό μεγάφωνο του τηλεφώνου.



Σημείωση

Η χρήση εξωτερικών συσκευών ήχου κακής ποιότητας, η αναπαραγωγή των ηχείων σε δυνατές εντάσεις ή η τοποθέτηση του μικροφώνου πολύ κοντά στο ηχείο ενδέχεται να προκαλέσει ανεπιθύμητη ηχώ για τους συνομιλητές σας σε κλήσεις ανοικτής ακρόασης.

Σχετικά θέματα

[Υποστήριξη για αξεσουάρ](#), στη σελίδα 1



## ΚΕΦΑΛΑΙΟ 6

# Ασφάλεια και προστασία προϊόντος

- Δηλώσεις συμμόρφωσης, στη σελίδα 101
- Επισκόπηση θεμάτων ασφαλείας σχετικά με τα προϊόντα της Cisco, στη σελίδα 103
- Σημαντικές πληροφορίες στο διαδίκτυο, στη σελίδα 103

## Δηλώσεις συμμόρφωσης

### Δηλώσεις συμμόρφωσης για την Ευρωπαϊκή Ένωση

#### Σήμανση CE

Η κάτωθι σήμανση CE επισυνάπτεται στον εξοπλισμό και τη συσκευασία.



### Δηλώσεις συμμόρφωσης για τον Καναδά

Η συσκευή αυτή συμμορφώνεται με το(τα) βιομηχανικό(-ά) πρότυπο(-α) RSS με απαλλαγή άδειας. Η λειτουργία υπόκειται στις εξής δυο συνθήκες: (1) η συσκευή αυτή δεν επιτρέπεται να προκαλεί παρεμβολή και (2) η συσκευή αυτή πρέπει να δέχεται οποιαδήποτε παρεμβολή, συμπεριλαμβανομένης της παρεμβολής που μπορεί να προκαλέσει μη επιθυμητή λειτουργία της συσκευής. Κατά τη χρήση αυτού του τηλεφώνου η ιδιωτικότητα των επικοινωνιών δεν είναι διασφαλισμένη.

Αυτό το προϊόν καλύπτει τις ισχύουσες τεχνικές προδιαγραφές του Καναδά περί Καινοτομίας, Επιστήμης και Οικονομικής Ανάπτυξης.

#### **Avis de Conformité Canadien**

Cet appareil est conforme aux normes RSS exemptes de licence RSS d'Industry Canada. Le fonctionnement de cet appareil est soumis à deux conditions : (1) ce périphérique ne doit pas causer d'interférence et (2) ce périphérique doit supporter les interférences, y compris celles susceptibles d'entraîner un fonctionnement non

souhaitable de l'appareil. La προστασία des επικοινωνιών ne μπορεί να ΠΑΣ ύπαρξης assurée κατά de την de ce τηλέφωνο.

Le présent produit est conforme aux spécifications techniques applicables d'Innovation, Sciences et Développement économique Canada.

## Δηλώσεις συμμόρφωσης με τους κανονισμούς FCC

Σύμφωνα με την Ομοσπονδιακή Επιτροπή Επικοινωνιών (FCC), απαιτούνται δηλώσεις συμμόρφωσης για τα ακόλουθα:

### Δήλωση για το μέρος 15.21 των κανονισμών FCC

Οι αλλαγές ή οι τροποποιήσεις οι οποίες δεν είναι ρητά εγκεκριμένες από το φορέα που είναι υπεύθυνος για τη συμμόρφωση θα μπορούσαν να επιφέρουν την ακύρωση της άδειας λειτουργίας του εξοπλισμού από το χρήστη.

### Δήλωση για την έκθεση σε ακτινοβολία ραδιοσυχνοτήτων των κανονισμών FCC

Αυτός ο εξοπλισμός συμμορφώνεται με τα όρια έκθεσης σε ακτινοβολία της FCC τα οποία έχουν οριστεί για μη ελεγχόμενα περιβάλλοντα. Οι τελικοί χρήστες πρέπει να ακολουθούν τις συγκεκριμένες οδηγίες λειτουργίας για ικανοποίηση της συμμόρφωσης με τους κανονισμούς έκθεσης σε RF. Αυτός ο πομπός πρέπει να απέχει τουλάχιστον 20 cm από το χρήστη και δεν πρέπει να βρίσκεται στο ίδιο σημείο ή να λειτουργεί σε συνδυασμό με άλλη κεραία ή άλλον πομπό.

### Δήλωση για τους δέκτες και τις ψηφιακές συσκευές κατηγορίας B των κανονισμών FCC

Το παρόν προϊόν έχει ελεγχθεί και συμμορφώνεται με τις προδιαγραφές για ψηφιακές συσκευές κατηγορίας B, σύμφωνα με το Μέρος 15 των κανονισμών FCC. Αυτά τα όρια είναι σχεδιασμένα ώστε να παρέχουν εύλογη προστασία ενάντια στις επιβλαβείς παρεμβολές σε οικιακές εγκαταστάσεις. Ο εξοπλισμός αυτός δημιουργεί, χρησιμοποιεί και μπορεί να εκπέμπει ενέργεια ραδιοσυχνοτήτων και, εάν δεν εγκατασταθεί και δεν χρησιμοποιηθεί σύμφωνα με τις οδηγίες, ενδέχεται να προκαλέσει επιβλαβείς παρεμβολές σε ασύρματες επικοινωνίες. Δεν παρέχεται, ωστόσο, καμία εγγύηση ότι δεν θα προκληθούν παρεμβολές υπό ιδιαίτερες συνθήκες εγκατάστασης.

Εάν ο εξοπλισμός αυτός προκαλέσει επιβλαβείς παρεμβολές στη λήψη ραδιοφώνου ή τηλεόρασης, γεγονός που διαπιστώνεται με την ενεργοποίηση και την απενεργοποίηση του εξοπλισμού, συνιστάται στο χρήστη να προσπαθήσει να επιλύσει το πρόβλημα με έναν ή περισσότερους από τους παρακάτω τρόπους:

- Αλλαγή προσανατολισμού ή θέσης της κεραίας λήψης
- Αύξηση της απόστασης ανάμεσα στον εξοπλισμό ή τις συσκευές
- Σύνδεση του εξοπλισμού σε υποδοχή άλλη εκτός αυτής του δέκτη
- Για βοήθεια, συμβουλευτείτε έναν προμηθευτή ή έναν πεπειραμένο τεχνικό ραδιοφώνων/τηλεοράσεων

# Επισκόπηση θεμάτων ασφαλείας σχετικά με τα προϊόντα της Cisco

Το προϊόν αυτό περιέχει δυνατότητες κρυπτογράφησης και υπόκειται στη νομοθεσία των Η.Π.Α. και τοπικών περιοχών που διέπουν την εισαγωγή, την εξαγωγή, τη μεταφορά και τη χρήση. Η διακίνηση κρυπτογραφικών προϊόντων Cisco δεν υποδηλώνει την άδεια τρίτων για εισαγωγή, εξαγωγή, διανομή ή χρήση της κρυπτογράφησης. Εισαγωγείς, εξαγωγείς, διανομείς και χρήστες φέρουν την ευθύνη τήρησης των σχετικών νομοθεσιών. Με τη χρήση αυτού του προϊόντος, συμφωνείτε στην τήρηση των ισχυόντων νόμων και κανονισμών. Εάν δεν είστε σε θέση να τηρήσετε τη νομοθεσία, θα πρέπει να επιστρέψετε άμεσα το προϊόν.

Περαιτέρω πληροφορίες σχετικά με τους κανονισμούς εξαγωγών των Η.Π.Α. παρέχονται στη διεύθυνση <https://www.bis.doc.gov/policiesandregulations/ear/index.htm>.

## Σημαντικές πληροφορίες στο διαδίκτυο

Συμφωνία άδειας χρήσης τελικού χρήστη

Η Συμφωνία άδειας χρήσης τελικού χρήστη (EULA) παρέχεται εδώ: <https://www.cisco.com/go/eula>

Ρυθμιστική συμμόρφωση και Πληροφορίες ασφαλείας

Η ρυθμιστική συμμόρφωση και οι πληροφορίες ασφαλείας (RCSI) παρέχονται εδώ:

