



## **Zubehörleitfaden für die Cisco IP-Telefon 7800 und 8800-Serie für Cisco Unified Communications Manager**

**Erste Veröffentlichung:** 1 September 2017

**Letzte Änderung:** 9 Februar 2021

### **Americas Headquarters**

Cisco Systems, Inc.  
170 West Tasman Drive  
San Jose, CA 95134-1706  
USA  
<http://www.cisco.com>  
Tel: 408 526-4000  
800 553-NETS (6387)  
Fax: 408 527-0883

THE SPECIFICATIONS AND INFORMATION REGARDING THE PRODUCTS IN THIS MANUAL ARE SUBJECT TO CHANGE WITHOUT NOTICE. ALL STATEMENTS, INFORMATION, AND RECOMMENDATIONS IN THIS MANUAL ARE BELIEVED TO BE ACCURATE BUT ARE PRESENTED WITHOUT WARRANTY OF ANY KIND, EXPRESS OR IMPLIED. USERS MUST TAKE FULL RESPONSIBILITY FOR THEIR APPLICATION OF ANY PRODUCTS.

THE SOFTWARE LICENSE AND LIMITED WARRANTY FOR THE ACCOMPANYING PRODUCT ARE SET FORTH IN THE INFORMATION PACKET THAT SHIPPED WITH THE PRODUCT AND ARE INCORPORATED HEREIN BY THIS REFERENCE. IF YOU ARE UNABLE TO LOCATE THE SOFTWARE LICENSE OR LIMITED WARRANTY, CONTACT YOUR CISCO REPRESENTATIVE FOR A COPY.

The following information is for FCC compliance of Class A devices: This equipment has been tested and found to comply with the limits for a Class A digital device, pursuant to part 15 of the FCC rules. These limits are designed to provide reasonable protection against harmful interference when the equipment is operated in a commercial environment. This equipment generates, uses, and can radiate radio-frequency energy and, if not installed and used in accordance with the instruction manual, may cause harmful interference to radio communications. Operation of this equipment in a residential area is likely to cause harmful interference, in which case users will be required to correct the interference at their own expense.

The following information is for FCC compliance of Class B devices: This equipment has been tested and found to comply with the limits for a Class B digital device, pursuant to part 15 of the FCC rules. These limits are designed to provide reasonable protection against harmful interference in a residential installation. This equipment generates, uses and can radiate radio frequency energy and, if not installed and used in accordance with the instructions, may cause harmful interference to radio communications. However, there is no guarantee that interference will not occur in a particular installation. If the equipment causes interference to radio or television reception, which can be determined by turning the equipment off and on, users are encouraged to try to correct the interference by using one or more of the following measures:

- Reorient or relocate the receiving antenna.
- Increase the separation between the equipment and receiver.
- Connect the equipment into an outlet on a circuit different from that to which the receiver is connected.
- Consult the dealer or an experienced radio/TV technician for help.

Modifications to this product not authorized by Cisco could void the FCC approval and negate your authority to operate the product.

The Cisco implementation of TCP header compression is an adaptation of a program developed by the University of California, Berkeley (UCB) as part of UCB's public domain version of the UNIX operating system. All rights reserved. Copyright © 1981, Regents of the University of California.

NOTWITHSTANDING ANY OTHER WARRANTY HEREIN, ALL DOCUMENT FILES AND SOFTWARE OF THESE SUPPLIERS ARE PROVIDED "AS IS" WITH ALL FAULTS. CISCO AND THE ABOVE-NAMED SUPPLIERS DISCLAIM ALL WARRANTIES, EXPRESSED OR IMPLIED, INCLUDING, WITHOUT LIMITATION, THOSE OF MERCHANTABILITY, FITNESS FOR A PARTICULAR PURPOSE AND NONINFRINGEMENT OR ARISING FROM A COURSE OF DEALING, USAGE, OR TRADE PRACTICE.

IN NO EVENT SHALL CISCO OR ITS SUPPLIERS BE LIABLE FOR ANY INDIRECT, SPECIAL, CONSEQUENTIAL, OR INCIDENTAL DAMAGES, INCLUDING, WITHOUT LIMITATION, LOST PROFITS OR LOSS OR DAMAGE TO DATA ARISING OUT OF THE USE OR INABILITY TO USE THIS MANUAL, EVEN IF CISCO OR ITS SUPPLIERS HAVE BEEN ADVISED OF THE POSSIBILITY OF SUCH DAMAGES.

Any Internet Protocol (IP) addresses and phone numbers used in this document are not intended to be actual addresses and phone numbers. Any examples, command display output, network topology diagrams, and other figures included in the document are shown for illustrative purposes only. Any use of actual IP addresses or phone numbers in illustrative content is unintentional and coincidental.

All printed copies and duplicate soft copies of this document are considered uncontrolled. See the current online version for the latest version.

Cisco has more than 200 offices worldwide. Addresses and phone numbers are listed on the Cisco website at [www.cisco.com/go/offices](http://www.cisco.com/go/offices).

Cisco and the Cisco logo are trademarks or registered trademarks of Cisco and/or its affiliates in the U.S. and other countries. To view a list of Cisco trademarks, go to this URL: <https://www.cisco.com/c/en/us/about/legal/trademarks.html>. Third-party trademarks mentioned are the property of their respective owners. The use of the word partner does not imply a partnership relationship between Cisco and any other company. (1721R)

© 2017–2020 Cisco Systems, Inc. Alle Rechte vorbehalten.



# INHALTSVERZEICHNIS

---

## KAPITEL 1

### Zubehörübersicht 1

- Unterstützung für Zubehör 1
  - Zubehörunterstützung für die Cisco IP-Telefon 7800-Serie 1
  - Zubehörunterstützung für die Cisco IP-Telefon 8800-Serie 3
- Neue und geänderte Informationen 5
  - Neu und geändert in Firmware-Version 14.0(1) 5
  - Neue und geänderte Informationen zur Firmware-Version 12.8(1) 5
  - Neuigkeiten und Änderungen in Firmware-Version 12.7(1) 6
  - Neue Informationen zur Firmware-Version 12.6(1) 6
  - Neue Informationen zur Firmware-Version 12.5(1)SR3 7
  - Neue Informationen zur Firmware-Version 12.5(1)SR2 7
  - Neu und geändert in Firmware-Version 12.5(1) und 12.5(1)SR1 7
  - Informationen zum neuen Zubehör für 12.1(1)SR1 7
  - Informationen zum neuen Zubehör für 12.1(1) 8
- Geltungsbedingungen für die von Cisco gewährte beschränkte einjährige Hardware-Garantie 8

---

## KAPITEL 2

### Headsets 9

- Wichtige Sicherheitsinformationen für Headsets 9
- Cisco-Headset 500-Serie 9
  - Cisco-Headset 521 und 522 – Controller-Tasten und Hardware 13
  - Cisco-Headset 531 und 532 USB-Adapter – Tasten und Hardware 14
  - Cisco-Headset 561 und 562 – Tasten und LED 15
  - Cisco-Headset 561 und 562 Standardbasis 17
  - Cisco-Headset 561 und 562 mit Multibasis 18
- Cisco-Headset 700-Serie 20
  - Cisco-Headset 730 Tasten und Hardware 20

Drittanbieter-Headsets	23
Audioqualität	24
Kabelgebundene Headsets	25
Kabellose Bluetooth-Headsets	25
Kabellose Headsets	26
Cisco-Headset-Konfiguration in Cisco Unified Communications Manager	27
Ein Headset für ein einzelnes Telefon einrichten	28
Headset-Parameter in Cisco Unified Communications Manager	29
Breitband-Codec konfigurieren	30
Headset-Verwaltung für ältere Versionen von Cisco Unified Communications Manager	31
Standard-Konfigurationsdatei für Headset herunterladen	32
Standard-Konfigurationsdatei für das Headset ändern	32
Installieren der Standardkonfigurationsdatei in Cisco Unified Communications Manager	35
Cisco TFTP-Server neu starten	35
Headset mit Ihrem Telefon verbinden	35
Ein Standard-Headset anschließen	35
Ein USB-Headset anschließen	36
Eine Cisco Standard-Basiseinheit mit dem Y-Kabel anschließen	37
Multibasis mit Bluetooth-Gerät verbinden	37
Multibasis von einem Bluetooth-Gerät trennen	37
Alle Bluetooth-Kopplungen löschen	38
Telefon-Update verzögern	38
Anpassung für Cisco-Headset	38
Anpassung der Cisco-Headset 500-Serie	39
Bass und Höhen anpassen	39
Lautsprecher-Eigenecho anpassen	39
Mikrofonlautstärke anpassen	39
Anpassung der Cisco-Headsets 700-Serie	40
Festlegen der Stufe der Umgebungsgeräuschunterdrückung für Cisco-Headset 730	40
Festlegen des Cisco-Headset 730 Eigenecho-Pegels	40
Cisco-Headset 730 Allgemeine Einstellungen zurücksetzen	40
Cisco-Headset 730 Einstellungen zurücksetzen	41
Anzeigen der Cisco-Headset 730 Details	42
Ihre Headset-Klingeltoneinstellungen ändern	42



Ihr Mikrofon testen	42
Headset-Firmware auf einem Cisco IP-Telefon aktualisieren	43
Headset für das Telefon konfigurieren	43
Cisco-Headset-Einstellungen auf Ihrem Telefon zurücksetzen	43
Headset-Resonanz einstellen	44
Bluetooth aktivieren und deaktivieren	44
Ein Bluetooth-Headset hinzufügen	44
Ein Bluetooth-Headset trennen	45
Ein Bluetooth-Headset entfernen	45
Ein Breitband-Standardheadset konfigurieren	45
Elektronische Gabelschalter-Steuerung auf Ihrem Telefon aktivieren	46
Anruf mit einem Standard-Headset	46
Auswahl des Audiopfads	46
Headsets während eines Anrufs wechseln	47
Fehlerbehebung beim Cisco-Headset	47
Registrierung des Headsets bestätigen	47
Kein Ton aus Headset	48
Schlechte Audioqualität	48
Mikrofon nimmt keinen Klang auf	49
Headset wird nicht aufgeladen	49
Headset-Akku hält keine Ladung	50

---

**KAPITEL 3**
**Tastenerweiterungsmodul 51**

Übersicht über die Einrichtung des Tastenerweiterungsmoduls für das Cisco IP-Telefon	51
Tasten des Erweiterungsmoduls	54
Spaltenmodus für das Cisco IP-Telefon 8800-Erweiterungsmodul	55
Konfiguration des Tastenerweiterungsmoduls im Cisco Unified Communications Manager	57
Das Erweiterungsmodul im Cisco Unified Communications Manager einrichten	57
Benutzerdefinierte Hintergrundbilder	58
Anschließen eines Erweiterungsmoduls an ein Cisco IP-Telefon	59
Konfigurieren eines Erweiterungsmoduls auf dem Telefon	63
Hintergrundbild ändern	63
Die Bildschirmhelligkeit des Tastenerweiterungsmoduls einstellen	64
Anruf über das Tastenerweiterungsmodul tätigen	64

Fehlerbehebung für das Tastenerweiterungsmodul	64
Auf das Tastenerweiterungsmodul-Setup zugreifen	65
Das Erweiterungsmodul mit einem LCD-Display zurücksetzen	65
Das Erweiterungsmodul mit Dual-LCD-Bildschirm zurücksetzen	66
Informationen zur Stromversorgung des Erweiterungsmoduls	66

---

**KAPITEL 4**

**Wandhalterungs-Kits 69**

Wandhalterungs-Kits	69
Komponenten der Wandhalterung	70
Ersatzwandhalterungs-Kit montieren	75
Die Wandhalterung an der Wand befestigen	75
Die Telefonhalterung am IP-Telefon befestigen	78
Die Kabel am Telefon anschließen	80
Das Telefon an der Wandhalterung anbringen	80
Das Telefon von der Wandhalterung abnehmen	82
Die Hörerstütze am Telefon einstellen	83

---

**KAPITEL 5**

**Weiteres Zubehör 85**

Silikonabdeckungen	85
Silikonabdeckung des Cisco IP-Telefons anbringen	87
Mobilteilabdeckung des Cisco IP-Telefons anbringen	87
Silikonabdeckung reinigen	88
Anbringen der Telefonstütze	89
Das Telefon mit einem Kabelschloss sichern	89
Externe Lautsprecher und Mikrofone	89

---

**KAPITEL 6**

**Produkt- und 91**

Konformitätserklärung	91
Konformitätserklärungen für die Europäische Union	91
CE-Kennzeichnung	91
Konformitätserklärungen für Kanada	91
FCC-Konformitätserklärungen	92
Erklärung zu Abschnitt 15.21 der FCC-Bestimmungen	92
Erklärung zu den FCC-Bestimmungen zur Strahlenbelastung	92

Erklärung zu den FCC-Bestimmungen für Empfänger und digitale Geräte der Klasse B	92
Übersicht über die Cisco Produktsicherheit	92
Wichtige Online-Informationen	93





# KAPITEL 1

## Zubehörübersicht

- Unterstützung für Zubehör, auf Seite 1
- Neue und geänderte Informationen, auf Seite 5
- Geltungsbedingungen für die von Cisco gewährte beschränkte einjährige Hardware-Garantie, auf Seite 8

## Unterstützung für Zubehör

Cisco IP-Telefone unterstützen verschiedenes Zubehör, z. B. Headsets, externe Lautsprecher, Wandbefestigungs-Kits und Tastenerweiterungsmodule. Die Zubehörunterstützung variiert zwischen Telefonmodellen. Lesen Sie daher dieses Kapitel, bevor Sie ein Zubehörteil kaufen oder verwenden.

Zusätzlich zu dem in diesem Dokument aufgeführten Zubehör können Sie andere Teile für Ihr Telefon kaufen, beispielsweise Netzkabel, Power Cubes oder Ersatzrahmen. Weitere Informationen finden Sie im Datenblatt zu Ihrem Telefon.

- Die Cisco IP-Telefon 8800-Serie Datenblätter können hier eingesehen werden:  
<http://www.cisco.com/c/en/us/products/collaboration-endpoints/unified-ip-phone-8800-series/datasheet-listing.html>.
- Die Cisco IP-Telefon 7800-Serie Datenblätter können hier eingesehen werden:  
<http://www.cisco.com/c/en/us/products/collaboration-endpoints/unified-ip-phone-7800-series/datasheet-listing.html>.

### Verwandte Themen

[Drittanbieter-Headsets](#), auf Seite 23

[Übersicht über die Einrichtung des Tastenerweiterungsmoduls für das Cisco IP-Telefon](#), auf Seite 51

[Wandhalterungs-Kits](#), auf Seite 69

## Zubehörunterstützung für die Cisco IP-Telefon 7800-Serie

Orientieren Sie sich bei der Auswahl des Zubehörs an den Informationen in der folgenden Tabelle.

**Tabelle 1: Unterstützung von Zubehör für die Cisco IP-Telefon 7800-Serie**

Zubehörteil	Typ	7811	7821	7841	7861
<b>Cisco Zubehör</b>					
Wandhalterungs-Kit		Unterstützt	Unterstützt	Unterstützt	Unterstützt

Zubehörteil	Typ	7811	7821	7841	7861
Telefonstütze		Unterstützt (nicht anpassbar)	Unterstützt	Unterstützt	Unterstützt
Cisco-Headset 530-Serie	Analog  Cisco IP-Telefon 7821, 7841 und 7861 können nicht erkennen, wenn ein analoges Headset angeschlossen wird. Das Headset wird im Fenster „Zubehör“ angezeigt.	Nicht unterstützt	Unterstützt	Unterstützt	Unterstützt
Cisco-Headset 561 und 562	Analog  Cisco IP-Telefon 7821, 7841 und 7861 können nicht erkennen, wenn ein analoges Headset angeschlossen wird. Das Headset wird im Fenster „Zubehör“ angezeigt.	Nicht unterstützt	Unterstützt	Unterstützt	Unterstützt
Cisco-Headset 730	USB	Nicht unterstützt	Nicht unterstützt	Nicht unterstützt	Nicht unterstützt
Cisco-Headset 730	Bluetooth	Nicht unterstützt	Nicht unterstützt	Nicht unterstützt	Nicht unterstützt
<b>Zubehör von Drittanbietern</b>					
Headsets	Analog  Cisco IP-Telefon 7821, 7841 und 7861 können nicht erkennen, wenn ein analoges Headset angeschlossen wird. Das Headset wird im Fenster „Zubehör“ angezeigt.	Nicht unterstützt	Unterstützt	Unterstützt	Unterstützt
Headsets	Analog-Breitband	Nicht unterstützt	Unterstützt	Unterstützt	Unterstützt
Headsets	Kabelgebunden	Nicht unterstützt	Unterstützt	Unterstützt	Unterstützt

Zubehözüteil	Typ	7811	7821	7841	7861
Headsets	USB	Nicht unterstüzt	Nicht unterstüzt	Nicht unterstüzt	Nicht unterstüzt
Headsets	Elektronischer Gabelschalter	Nicht unterstüzt	Unterstüzt	Unterstüzt	Unterstüzt
Headsets	Bluetooth	Nicht unterstüzt	Nicht unterstüzt	Nicht unterstüzt	Nicht unterstüzt
Kabelschloss		Nicht unterstüzt	Nicht unterstüzt	Nicht unterstüzt	Nicht unterstüzt
Mikrofon	Externer PC	Nicht unterstüzt	Nicht unterstüzt	Nicht unterstüzt	Nicht unterstüzt
Lautsprecher	Externer PC	Nicht unterstüzt	Nicht unterstüzt	Nicht unterstüzt	Nicht unterstüzt

## Zubehözünterstützung für die Cisco IP-Telefon 8800-Serie

Orientieren Sie sich bei der Auswahl des Zubehörs an den Informationen in der folgenden Tabelle.

**Tabelle 2: Unterstützung von Zubehöür für die Cisco IP-Telefon 8800-Serie**

Zubehözüteil	Typ	8811 und 8841	8845	8851	8851NR	8861	8865	8865NR
<b>Cisco Zubehöür</b>								
Cisco IP-Telefon 8800 Tastenerweiterungsmodul	Zusatzmodul	Nicht unterstüzt	Nicht unterstüzt	Unterstüzt Unterstüzt bis zu 2 Erweit.mod.	Unterstüzt Unterstüzt bis zu 2 Erweit.mod.	Unterstüzt Unterstüzt bis zu 3 Erweit.mod.	Unterstüzt Unterstüzt bis zu 3 Erweit.mod.	Unterstüzt Unterstüzt bis zu 3 Erweit.mod.
Cisco IP-Telefon 8851/8861 Tastenerweiterungsmodul	Zusatzmodul	Nicht unterstüzt	Nicht unterstüzt	Unterstüzt Unterstüzt bis zu 2 Erweit.mod. desselben Typs.	Unterstüzt Unterstüzt bis zu 2 Erweit.mod. desselben Typs.	Unterstüzt Unterstüzt bis zu 3 Erweit.mod. desselben Typs.	Nicht unterstüzt	Nicht unterstüzt
Cisco IP-Telefon 8865 Tastenerweiterungsmodul	Zusatzmodul	Nicht unterstüzt	Nicht unterstüzt	Nicht unterstüzt	Nicht unterstüzt	Nicht unterstüzt	Unterstüzt Unterstüzt bis zu 3 Erweit.mod. desselben Typs.	Unterstüzt Unterstüzt bis zu 3 Erweit.mod. desselben Typs.
Wandhalterungs-Kit		Unterstüzt	Unterstüzt	Unterstüzt	Unterstüzt	Unterstüzt	Unterstüzt	Unterstüzt



Zubehörteil	Typ	8811 und 8841	8845	8851	8851NR	8861	8865	8865NR
Telefonstütze		Unterstützt	Unterstützt	Unterstützt	Unterstützt	Unterstützt	Unterstützt	Unterstützt
Cisco-Headset 521 und 522	USB	Nicht unterstützt	Nicht unterstützt	Unterstützt	Unterstützt	Unterstützt	Unterstützt	Unterstützt
Cisco-Headset 530-Serie	Standard-Akku	Unterstützt	Unterstützt	Unterstützt	Unterstützt	Unterstützt	Unterstützt	Unterstützt
Cisco-Headset 530-Serie	USB-Adapter	Nicht unterstützt	Nicht unterstützt	Unterstützt	Unterstützt	Unterstützt	Unterstützt	Unterstützt
Cisco-Headset 561 und 562	Standard-Akku	Unterstützt	Unterstützt	Unterstützt	Unterstützt	Unterstützt	Unterstützt	Unterstützt
Cisco-Headset 561 und 562	USB	Nicht unterstützt	Nicht unterstützt	Unterstützt	Unterstützt	Unterstützt	Unterstützt	Unterstützt
Cisco-Headset 730	USB	Nicht unterstützt	Nicht unterstützt	Nicht unterstützt	Unterstützt	Unterstützt	Unterstützt	Unterstützt
Cisco-Headset 730	Bluetooth	Nicht unterstützt	Nicht unterstützt	Unterstützt	Unterstützt	Nicht unterstützt	Unterstützt	Nicht unterstützt
<b>Zubehör von Drittanbietern</b>								
Headsets	Analog	Unterstützt	Unterstützt	Unterstützt	Unterstützt	Unterstützt	Unterstützt	Unterstützt
Headsets	Analog Wideband	Unterstützt	Unterstützt	Unterstützt	Unterstützt	Unterstützt	Unterstützt	Unterstützt
Headsets	Bluetooth	Nicht unterstützt	Unterstützt	Unterstützt	Nicht unterstützt	Unterstützt	Unterstützt	Nicht unterstützt
Headsets	USB	Nicht unterstützt	Nicht unterstützt	Unterstützt	Unterstützt	Unterstützt	Unterstützt	Unterstützt
Headsets	Elektronischer Gabelschalter	Unterstützt Siehe Hinweis 1.	Unterstützt Siehe Hinweis 1.	Unterstützt Siehe Hinweis 2.	Unterstützt Siehe Hinweis 2.	Unterstützt Siehe Hinweis 2.	Unterstützt Siehe Hinweis 2.	Unterstützt Siehe Hinweis 2.
Mikrofone	Externer PC	Nicht unterstützt	Nicht unterstützt	Nicht unterstützt	Nicht unterstützt	Unterstützt	Unterstützt	Unterstützt
Kabelschloss		Unterstützt	Unterstützt	Unterstützt	Unterstützt	Unterstützt	Unterstützt	Unterstützt
Lautsprecher	Externer PC	Nicht unterstützt	Nicht unterstützt	Nicht unterstützt	Nicht unterstützt	Unterstützt	Unterstützt	Unterstützt

**Hinweis**

Benutzer eines Headsets mit elektronischem Gabelschalter sollten Folgendes beachten:

1. Das Headset mit elektronischem Gabelschalter stellt die Verbindung zum Cisco IP-Telefon 8811, 8841 und 8845 über den Hilfsport her.
2. Das Headset mit elektronischem Gabelschalter stellt die Verbindung zum Cisco IP-Telefon 8851NR und 8865NR über den Hilfsport oder den USB-Port her.
3. Das Headset mit elektronischem Gabelschalter stellt die Verbindung zum Cisco IP-Telefon 8851, 8861 und 8865 über den Hilfsport, den USB-Port oder über Bluetooth her.

## Neue und geänderte Informationen

### Neu und geändert in Firmware-Version 14.0(1)

*Tabelle 3: Überarbeitungen des Zubehörlitfadens für die Cisco IP-Telefon 7800- und 8800-Serie für Firmware-Version 14.(1)*

Funktion	Neu und geändert
Silikonabdeckungen des Cisco IP-Telefons	<a href="#">Silikonabdeckungen, auf Seite 85</a>
Neue Menü-Einstellung für die Cisco-Headset 500-Serie	<a href="#">Ihre Headset-Klingeltoneinstellungen ändern, auf Seite 42</a>
Fortschrittsanzeige für Headset-Upgrade	<a href="#">Headset-Firmware auf einem Cisco IP-Telefon aktualisieren, auf Seite 43</a>

### Neue und geänderte Informationen zur Firmware-Version 12.8(1)

Änderungen	Inhalts-Updates
Spezifikationen für die Schrauben wurden hinzugefügt, mit denen das Tastenerweiterungsmodul am Telefon befestigt wird.	<a href="#">Anschließen eines Erweiterungsmoduls an ein Cisco IP-Telefon, auf Seite 59</a>

## Neuigkeiten und Änderungen in Firmware-Version 12.7(1)

Table 4: Überarbeitungen des Zubehörlitfadens für die Cisco IP-Telefon 7800- und 8800-Serie für Firmware-Version 12.7(1).

Überarbeitung	Aktualisierter Abschnitt
Cisco-Headset 730Support	<p>Aktualisierte Abschnitte:</p> <ul style="list-style-type: none"> <li>• <a href="#">Cisco-Headset-Konfiguration in Cisco Unified Communications Manager, auf Seite 27</a></li> <li>• <a href="#">Zubehörunterstützung für die Cisco IP-Telefon 7800-Serie, auf Seite 1</a></li> <li>• <a href="#">Zubehörunterstützung für die Cisco IP-Telefon 8800-Serie, auf Seite 3</a></li> </ul> <p>Neue Abschnitte:</p> <ul style="list-style-type: none"> <li>• <a href="#">Headset-Verwaltung für ältere Versionen von Cisco Unified Communications Manager, auf Seite 31</a></li> <li>• <a href="#">Anpassung der Cisco-Headsets 700-Serie, auf Seite 40</a></li> <li>• <a href="#">Festlegen der Stufe der Umgebungsgeräuschunterdrückung für Cisco-Headset 730, auf Seite 40</a></li> <li>• <a href="#">Festlegen des Cisco-Headset 730 Eigenecho-Pegels, auf Seite 40</a></li> <li>• <a href="#">Cisco-Headset 730 Allgemeine Einstellungen zurücksetzen, auf Seite 40</a></li> <li>• <a href="#">Cisco-Headset 730 Einstellungen zurücksetzen, auf Seite 41</a></li> <li>• <a href="#">Anzeigen der Cisco-Headset 730 Details, auf Seite 42</a></li> </ul>
Aktualisiert für E-Hook.	<a href="#">Elektronische Gabelschalter-Steuerung auf Ihrem Telefon aktivieren, auf Seite 46</a>
Änderung der Cisco-Headsets 500 Serie Firmware-Version 1.5	<a href="#">Alle Bluetooth-Kopplungen löschen, auf Seite 38</a>
Aktualisiert für Unterstützung von Hintergrundbildern auf den Tastenerweiterungsmodulen	<ul style="list-style-type: none"> <li>• <a href="#">Benutzerdefinierte Hintergrundbilder, auf Seite 58</a></li> <li>• <a href="#">Hintergrundbild ändern, auf Seite 63</a></li> </ul>

## Neue Informationen zur Firmware-Version 12.6(1)

Für die Firmware-Version 12.6(1) wurden keine Aktualisierung des Zubehörlitfadens benötigt.

## Neue Informationen zur Firmware-Version 12.5(1)SR3

Tabelle 5: Überarbeitung des Zubehörlaufadens zum Cisco IP-Telefon 7800 und 8800 für Firmware-Version 12.5(1)SR3.

Überarbeitung	Aktualisierter Abschnitt
Cisco-Headset-Einstellungen auf die Verwaltungseinstellungen zurücksetzen	<a href="#">Cisco-Headset-Einstellungen auf Ihrem Telefon zurücksetzen, auf Seite 43</a>

## Neue Informationen zur Firmware-Version 12.5(1)SR2

Für die Firmware-Version 12.5(1)SR2 wurden keine Dokumentationsaktualisierungen benötigt.

Firmware-Version 12.5(1)SR2 ersetzt die Firmware-Version 12.5(1) und die Firmware-Version 12.5(1)SR1. Firmware-Version 12.5(1) und Firmware-Version 12.5(1)SR1 wurden zugunsten von Firmware-Version 12.5(1)SR2 zurückgestellt.

## Neu und geändert in Firmware-Version 12.5(1) und 12.5(1)SR1

Tabelle 6: Überarbeitungen des Zubehörlaufadens für die Cisco IP-Telefon 7800- und 8800-Serie für Firmware-Version 12.5(1) und 12.5(1)SR1.

Überarbeitung	Aktualisierter Abschnitt
Cisco-Headset 561 und 562	<a href="#">Cisco-Headset 500-Serie, auf Seite 9</a>
Cisco-Headset 561 und 562 Multibasis	<a href="#">Cisco-Headset 561 und 562 mit Multibasis, auf Seite 18</a>
Unterstützung für die Remote-Konfiguration von Headset-Parametern	<a href="#">Headset-Verwaltung für ältere Versionen von Cisco Unified Communications Manager, auf Seite 31</a>

## Informationen zum neuen Zubehör für 12.1(1)SR1

Tabelle 7: Überarbeitungen des Zubehörlaufadens für die Cisco IP-Telefon 7800- und 8800-Serie für Firmware-Version 12.1(1)SR1.

Überarbeitung	Aktualisierter Abschnitt
Aktualisierung zu Cisco Hintergrundbild in Erweiterungsmodulen.	<a href="#">Hintergrundbild ändern, auf Seite 63</a>

## Informationen zum neuen Zubehör für 12.1(1)

*Tabelle 8: Überarbeitungen des Zubehörlitfadens für die Cisco IP-Telefon 7800- und 8800-Serie für Firmware-Version 12.1(1).*

Überarbeitung	Aktualisierter Abschnitt
Für Cisco-Headset 531 und Cisco-Headset 532 aktualisiert.	<a href="#">Cisco-Headset 500-Serie, auf Seite 9</a>
	<a href="#">Anpassung für Cisco-Headset, auf Seite 38</a>
	<a href="#">Mikrofonlautstärke anpassen, auf Seite 39</a>
	<a href="#">Lautsprecher-Eigenecho anpassen, auf Seite 39</a>
	<a href="#">Bass und Höhen anpassen, auf Seite 39</a>
Cisco-Headset 521 und 522	<a href="#">Cisco-Headset 500-Serie, auf Seite 9</a>

## Geltungsbedingungen für die von Cisco gewährte beschränkte einjährige Hardware-Garantie

Für die Hardware-Garantie und die Dienstleistungen, die Sie während der Garantiefrist in Anspruch nehmen können, gelten besondere Bedingungen.

Die rechtsverbindliche Garantieerklärung mit den Garantie- und Lizenzbestimmungen für Cisco Software ist auf Cisco.com unter der URL <https://www.cisco.com/go/hwwarranty> verfügbar.



## KAPITEL 2

# Headsets

- [Wichtige Sicherheitsinformationen für Headsets, auf Seite 9](#)
- [Cisco-Headset 500-Serie, auf Seite 9](#)
- [Cisco-Headset 700-Serie, auf Seite 20](#)
- [Drittanbieter-Headsets, auf Seite 23](#)
- [Cisco-Headset-Konfiguration in Cisco Unified Communications Manager, auf Seite 27](#)
- [Headset mit Ihrem Telefon verbinden, auf Seite 35](#)
- [Telefon-Update verzögern, auf Seite 38](#)
- [Anpassung für Cisco-Headset, auf Seite 38](#)
- [Headset für das Telefon konfigurieren, auf Seite 43](#)
- [Anruf mit einem Standard-Headset, auf Seite 46](#)
- [Auswahl des Audiopfads, auf Seite 46](#)
- [Headsets während eines Anrufs wechseln, auf Seite 47](#)
- [Fehlerbehebung beim Cisco-Headset, auf Seite 47](#)

## Wichtige Sicherheitsinformationen für Headsets



Hoher Schalldruckpegel – Verwenden Sie beim Hören nicht zu lange hohe Lautstärkepegel, um einen möglichen Hörverlust zu vermeiden.

Wenn Sie Ihr Headset anschließen, reduzieren Sie die Lautstärke der Headset-Lautsprecher, bevor Sie das Headset aufsetzen. Wenn Sie daran denken, die Lautstärke zu reduzieren, bevor Sie das Headset absetzen, ist die Lautstärke beim erneuten Anschließen Ihres Headsets leiser.

Achten Sie auf Ihre Umgebung. Wenn Sie Ihr Headset verwenden, können wichtige externe Signaltöne, insbesondere bei Notfällen oder in lauten Umgebungen, ausgeblendet werden. Verwenden Sie das Headset nicht beim Fahren. Lassen Sie Ihr Headset oder Ihre Headset-Kabel nicht in einem Bereich liegen, in dem Personen oder Tiere darüber stolpern können. Beaufsichtigen Sie immer Kinder, die sich in der Nähe Ihres Headsets oder Ihrer Headset-Kabel befinden.

## Cisco-Headset 500-Serie

Die folgenden Cisco-Headsets sind verfügbar:

- Cisco-Headset 521 – Headset mit einem einzigen Ohrstück und einem Inline-USB-Controller.

- Cisco-Headset 522 – Headset mit zwei Ohrstücken und einem Inline-USB-Controller.
- Cisco-Headset 531 – Headset mit einem einzigen Ohrstück, das als Standard-Headset oder als USB-Headset mit dem USB-Adapter verwendet werden kann.
- Cisco-Headset 532 – Standard-Headset mit zwei Ohrstücken, das als Standard-Headset oder als USB-Headset mit dem USB-Adapter verwendet werden kann.
- Cisco-Headset 561 – Kabelloses Headset mit einem einzigen Ohrstück und einer Basis.
- Cisco-Headset 562 – Kabelloses Headset mit zwei Ohrstücken und einer Basis.

### Cisco-Headset 521 und 522

Die Cisco-Headsets 521 und 522 sind zwei kabelgebundene Headsets, die für die Verwendung mit Cisco IP-Telefonen und Geräten entwickelt wurden. Das Cisco-Headset 521 verfügt über ein einzelnes Ohrstück und eignet sich für komfortables längeres Tragen. Das Cisco-Headset 522 verfügt über zwei Ohrstücke und ist für den Einsatz an einem lauten Arbeitsplatz geeignet.

Beide Headsets sind mit einem 3,5-mm-Anschluss für Laptops und Mobilgeräte ausgestattet. Es ist auch ein Inline-USB-Controller für die Verwendung mit dem Cisco IP-Telefon 8851, 8851NR, 8861, 8865 und 8865NR verfügbar. Der Controller bietet eine einfache Möglichkeit, Anrufe anzunehmen und auf Telefonfunktionen, wie z. B. Halten und Fortsetzen, Stummschaltung und Lautstärkereglern, zuzugreifen.

Damit diese Headsets ordnungsgemäß funktionieren, ist Telefon-Firmware-Version 12.1(1) und höher erforderlich.

**Abbildung 1: Cisco-Headset 521**



**Abbildung 2: Cisco-Headset 522**





### Cisco-Headset 531 und 532

Die Cisco-Headsets 531 und 532 können als Standard-Headsets an den Telefonen verwendet werden. Sie stecken das Headset mit dem RJ-Stecker in den Headset-Anschluss.

Der Cisco-Headset-USB-Adapter ist für die Verwendung mit Cisco IP-Telefon 8851, 8851NR, 8861, 8865 und 8865NR verfügbar. Das Netzteil verwandelt das Cisco-Headset 531 und 532 in ein USB-Headset und bietet Ihnen zusätzliche Funktionen. Es stellt eine praktische Methode dar, um Anrufe zu verwalten, das Mikrofon zu testen sowie Bass und Höhen, Verstärkung und Eigenecho-Einstellungen anzupassen.

Damit die Headsets ordnungsgemäß funktionieren, ist Telefon-Firmware-Version 12.1(1) und höher erforderlich.

**Abbildung 3: Cisco-Headset 531**



**Abbildung 4: Cisco-Headset 532**



### Cisco-Headset 561 und 562

Cisco-Headset 561 und 562 sind zwei kabellose Headsets, die für die Verwendung im modernen Büro entwickelt wurden. Das Cisco-Headset 561 verfügt über ein einzelnes Ohrstück und eignet sich für komfortables längeres Tragen. Das Cisco-Headset 562 verfügt über zwei Ohrstücke für den Einsatz an einem lauten Arbeitsplatz.

Beide Headsets werden entweder mit der Standard-Basiseinheit oder der Multibasis ausgeliefert, über die sie jeweils geladen werden können. Auf dem LED-Display der jeweiligen Basiseinheit können Sie zudem den Akkustand des Headsets überwachen. Beide Basiseinheiten zeigen auch den Anrufstatus an, z. B., ob es sich um einen eingehenden Anruf, einen aktiven Anruf oder einen stummgeschalteten Anruf handelt. Wenn die Firmware des Headsets aktualisiert wird, zeigen die LEDs den Fortschritt der Aktualisierung an.

Die Basiseinheit wird über einen USB-Port oder ein Y-Kabel, je nach Ihrem Telefonmodell und Ihrer persönlichen Präferenz, mit dem Telefon verbunden. Das Y-Kabel wird an den AUX- und Headset-Anschluss des Telefons angeschlossen.

Ein Netzstecker zum Anschließen der Basiseinheit an eine Steckdose gehört zum Lieferumfang. Sie müssen den Stromstecker für Ihre Region zu installieren, bevor Sie das Netzteil anschließen können.

Gelegentlich wird ein Ton über das Cisco-Headset 561 oder 562 wiedergegeben. Einige dieser Töne machen Sie auf die Aktion aufmerksam, die Sie gerade ausführen, z. B. eine Taste drücken. Andere Töne warnen und weisen Sie darauf hin, dass das Headset Ihre Aufmerksamkeit erfordert, z. B. wenn der Akku aufgeladen werden muss oder wenn Sie zu weit von der Basis entfernt sind.

Damit das Cisco-Headset 561 und das Cisco-Headset 562 korrekt mit Cisco Unified Communications Manager 12.5(1) oder früheren Versionen funktionieren, sind Version 12.5(1) oder eine neuere Version der Telefon-Firmware sowie die Datei „defaultheadsetconfig.json“ erforderlich.

**Abbildung 5: Cisco-Headset 561**



**Abbildung 6: Cisco-Headset 562**



### Unterstützung der Cisco-Headset 500-Serie

Das Cisco IP-Telefon 7811 ist das einzige Telefon der Cisco IP-Telefon 7800-Serie, das kein Headset unterstützt. Bei Cisco IP-Telefon 7821, 7841 und 7861 wird das Headset mit einem RJ-Steckverbinder mit der Basis verbunden.

Die Cisco IP-Telefon 8800-Serie verfügt sowohl über einen RJ-Steckverbinder als auch USB-Anschlüsse zum Verbinden von Headset und Basis mit dem Telefon. Der Verbindungstyp hängt jedoch von Ihrem Telefonmodell ab. In der folgenden Tabelle werden der Headset-Anschluss und die unterstützten Telefonmodelle der Cisco IP-Telefon 8800-Serie beschrieben.

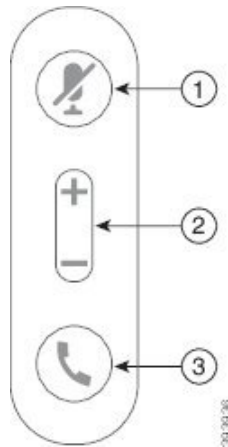
Tabelle 9: Headset-Unterstützung der Cisco IP-Telefon 8800-Serie.

<b>Cisco-Headset 500-Serie</b>	<b>Cisco IP-Telefon 8811</b> <b>Cisco IP-Telefon 8841</b> <b>Cisco IP-Telefon 8845</b>	<b>Cisco IP-Telefon 8851</b> <b>Cisco IP-Telefon 8851NR</b> <b>Cisco IP-Telefon 8861</b> <b>Cisco IP-Telefon 8865</b> <b>Cisco IP-Telefon 8865NR</b>
Cisco-Headset 521 Cisco-Headset 522	Nicht unterstützt	Unterstützt (Mit USB-Inline-Controller)
Cisco-Headset 531 Cisco-Headset 532	Unterstützt (RJ-Steckverbinder)	Unterstützt (RJ-Stecker oder mit USB-Adapter)
Cisco-Headset 561 Cisco-Headset 562	Unterstützt (Y-Kabel)	Unterstützt (Y-Kabel oder USB-Kabel)

## Cisco-Headset 521 und 522 – Controller-Tasten und Hardware

Ihre Controller-Tasten werden für die grundlegenden Anrufaktionen verwendet.

Abbildung 7: Cisco-Headset 521 und 522 – Controller



In der folgenden Tabelle werden die Controller-Tasten von Cisco-Headset 521 und 522 erläutert.

Tabelle 10: Cisco-Headset 521 und 522 – Controller-Tasten

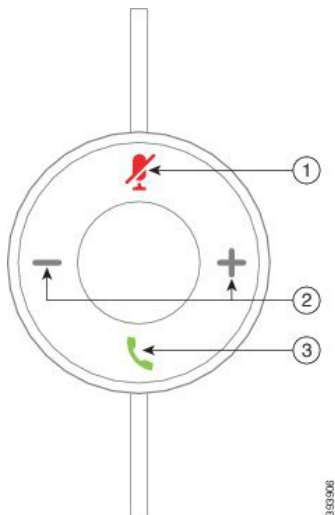
Nummer	Name	Beschreibung
1	Stummschaltungstaste	Mikrofon ein- und ausschalten.
2	Lautstärketaste	Passen Sie die Lautstärke am Headset an.

Nummer	Name	Beschreibung
3	Anrufen	Zum Verwalten von Anrufen verwenden: <ul style="list-style-type: none"> <li>• Einmal drücken, um einen eingehenden Anruf anzunehmen.</li> <li>• Drücken und gedrückt halten, um einen Anruf zu beenden.</li> <li>• Zweimal drücken, um einen eingehenden Anruf abzulehnen.</li> <li>• Einmal drücken, um einen aktiven Anruf zu halten. Erneut drücken, um einen gehaltenen Anruf anzunehmen.</li> <li>• Einmal drücken, um einen aktiven Anruf zu halten und einen eingehenden Anruf anzunehmen.</li> </ul>

## Cisco-Headset 531 und 532 USB-Adapter – Tasten und Hardware

Ihr Adapter wird für die grundlegenden Anruffunktionen verwendet.

**Abbildung 8: USB-Adapter für Cisco-Headset**



In der folgenden Tabelle werden die USB-Adaptertasten von Cisco-Headsets erläutert.

**Tabelle 11: Cisco USB-Adaptertasten**

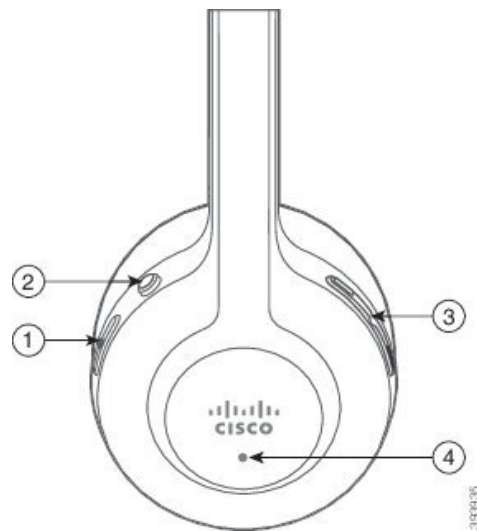
Nummer	Name	Beschreibung
1	Stummschaltungstaste	Mikrofon ein- und ausschalten.
2	Lautstärketaste	Passen Sie die Lautstärke am Headset an.

Nummer	Name	Beschreibung
3	Anruftaste	<p>Zum Tätigen, Annehmen und Verwalten von Anrufen verwenden:</p> <ul style="list-style-type: none"> <li>• Einmal drücken, um einen Anruf zu tätigen.</li> <li>• Einmal drücken, um einen eingehenden Anruf anzunehmen. Zweimal drücken, um einen eingehenden Anruf abzulehnen.</li> <li>• Einmal drücken, um einen aktiven Anruf zu halten und einen eingehenden Anruf anzunehmen.</li> <li>• Einmal drücken, um einen aktiven Anruf zu halten.</li> <li>• Drücken und gedrückt halten, um einen Anruf zu beenden.</li> </ul>

## Cisco-Headset 561 und 562 – Tasten und LED


Die Headset-Tasten werden für die grundlegenden Anruffunktionen verwendet.

**Abbildung 9: Cisco-Headset 561 und Cisco-Headset 562 – Headset-Tasten**



In der folgenden Tabelle werden die Headset-Tasten von Cisco-Headset 561 und 562 erläutert.

**Tabelle 12: Cisco-Headset 561 und Cisco-Headset 562 – Headset-Tasten**

Nummer	Name	Beschreibung
1	Ein-/Aus- und Anruf-Taste	<p>Mit Ein/Aus das Headset aktivieren und deaktivieren.</p> <p>Halten Sie die Taste 4 Sekunden lang gedrückt, um das Headset ein- und auszuschalten.</p> <p>Die Verwaltung eingehender und aktiver Anrufe ist unterschiedlich, je nachdem, ob ein Anruf oder mehrere Anrufe getätigt werden.</p> <p>Ein Anruf:</p> <ul style="list-style-type: none"> <li>• Einmal drücken, um eingehende Anrufe anzunehmen.</li> <li>• Einmal drücken, um einen aktiven Anruf zu halten. Erneut drücken, um einen gehaltenen Anruf anzunehmen.</li> <li>• Zweimal drücken, um einen eingehenden Anruf abzulehnen.</li> <li>• Drücken und gedrückt halten, um einen aktiven Anruf zu beenden.</li> </ul> <p>Mehrere Anrufe:</p> <ul style="list-style-type: none"> <li>• Einmal drücken, um einen aktiven Anruf zu halten und einen zweiten eingehenden Anruf anzunehmen.</li> <li>• Einmal drücken, um einen aktuellen Anruf zu halten. Erneut drücken, um einen Anruf fortzusetzen oder 2 Sekunden lang gedrückt halten, um den aktuellen Anruf zu beenden und einen gehaltenen Anruf fortzusetzen.</li> <li>• Drücken Sie und halten Sie, um einen aktiven Anruf zu beenden und einen eingehenden Anruf annehmen.</li> <li>• Zweimal drücken, um den aktuellen Anruf fortzuführen und einen zweiten eingehenden Anruf ablehnen.</li> </ul>
2	Stummschaltungstaste	<p>Mikrofon ein- und ausschalten. Stummschaltung  auf dem Telefon leuchtet auf, wenn die Stummschaltung auf dem Headset aktiviert ist.</p>
3	Lautstärketaste	<p>Passen Sie die Lautstärke am Headset an.</p>
4	LED	<p>Zeigt den Headset-Status an:</p> <ul style="list-style-type: none"> <li>• Blinkt rot: eingehender Anruf.</li> <li>• Leuchtet dauerhaft rot: aktiver Anruf.</li> <li>• Blinkt weiß: Firmware-Aktualisierung wird durchgeführt.</li> </ul>

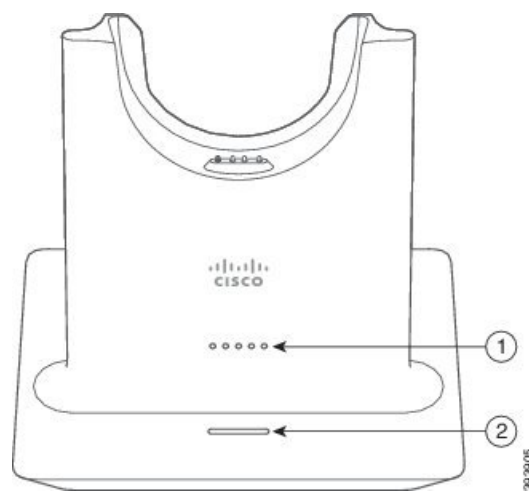
## Cisco-Headset 561 und 562 Standardbasis

Die standardmäßige Basis lädt Ihr Headset auf und verfügt über LEDs, die den Akkustand und den Anrufstatus Ihres Headsets anzeigen. Sie können auch Anrufe annehmen und beenden, indem Sie Ihr Headset aus der Basis nehmen und wieder zurückstellen.

Die Standardbasis wird mit den folgenden Anschlusskabeln geliefert:

- USB-zu-USB-Kabel: für Geräte mit USB-Konnektivität
- USB-Y-Kabel: für Cisco IP-Telefone ohne USB-Port
- USB-A-zu-USB-C-Kabel: separat für PC- oder Mac-Geräte verfügbar

**Abbildung 10: Standard-Basis-LEDs**



In der folgenden Tabelle wird die Standardbasis beschrieben.

**Tabelle 13: Standard-Basis-LEDs**

Nummer	Name	Beschreibung
1	Batterie-Status-LED	<p>Zeigt den Akkustand des Headsets und den Status der Basiseinheit an:</p> <ul style="list-style-type: none"> <li>• Akkustand des Headsets: Die LEDs blinken, während der Akku lädt, und leuchten schließlich durchgehend.</li> <li>• Headset-Aktualisierung wird durchgeführt: Die LEDs blinken nacheinander, von links nach rechts.</li> <li>• Headset und Basis nicht gekoppelt: Alle LEDs blinken.</li> <li>• Energiesparmodus: Die mittlere LED leuchtet durchgehend.</li> </ul> <p>Die Basiseinheit wechselt in den Energiesparmodus, sobald mehr als 10 Minuten lang keine Verbindung mit einer Anrufquelle hergestellt wurde.</p>



Nummer	Name	Beschreibung
2	Anrufstatus-LED	Macht Sie auf den Anrufstatus aufmerksam: <ul style="list-style-type: none"> <li>• Eingehender Anruf – Blinkt grün</li> <li>• Aktiver Anruf – Leuchtet grün</li> <li>• Anruf stummgeschaltet – Leuchtet rot</li> </ul>

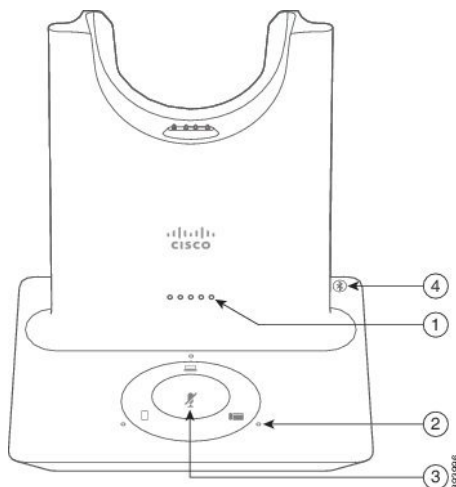
## Cisco-Headset 561 und 562 mit Multibasis

Über die Multibasis können bis zu drei Anrufquellen angebunden werden, per Bluetooth, USB-Anschluss oder Y-Kabel. Die Multibasis kann bis zu vier Bluetooth-Geräte speichern. Mit den Tasten an der Multibasis können Sie zwischen den Anrufquellen wechseln. Mit den Anrufsteuerungstasten am Headset können Sie Anrufe annehmen und beenden. Sitzt Ihr Headset in der Basiseinheit, werden Anrufe automatisch angenommen, sobald Sie das Headset von der Basiseinheit nehmen. Setzen Sie das Headset wieder auf die Basiseinheit, um Anrufe zu beenden.

Die Multibasis wird mit den folgenden Anschlusskabeln geliefert:

- USB-zu-USB-Kabel: für Cisco IP-Telefone mit USB-Konnektivität
- USB-Y-Kabel: für Cisco IP-Telefone ohne USB-Port
- Mini-USB-Kabel: für PC oder Mac.
- Mini-USB-zu-USB-C-Kabel: separat für PC- oder Mac-Geräte verfügbar.

Abbildung 11: Multibasis-LEDs



In der folgenden Tabelle werden die Multibasis-LEDs der Cisco-Headset 560-Serie beschrieben.

**Tabelle 14: Multibasis-LEDs**

Nummer	Name	Beschreibung
1	Batterie-Status-LED	<p>Zeigt den Akkustand des Headsets und den Status der Basiseinheit an:</p> <ul style="list-style-type: none"> <li>• Akkustand des Headsets: Die LEDs blinken, während der Akku lädt, und leuchten schließlich durchgehend.</li> <li>• Headset-Aktualisierung wird durchgeführt: Die LEDs blinken nacheinander, von links nach rechts.</li> <li>• Headset und Basis nicht gekoppelt: Alle LEDs blinken.</li> <li>• Energiesparmodus: Die mittlere LED leuchtet durchgehend.</li> </ul> <p>Die Basiseinheit wechselt in den Energiesparmodus, sobald mehr als 10 Minuten lang keine Verbindung mit einer Anrufquelle hergestellt wurde.</p>
2	Anrufstatus-LEDs	<p>Zeigen den Anrufstatus jeder Quelle an:</p> <ul style="list-style-type: none"> <li>• Aktive Quelle – Leuchtet weiß</li> <li>• Eingehender Anruf auf einer ausgewählten Quelle: Blinkt grün.</li> <li>• Eingehender Anruf auf einer nicht ausgewählten Quelle: Blinkt grün.</li> <li>• Aktiver Anruf – Leuchtet grün</li> <li>• Anruf bei inaktiver Quelle – Pulsiert grün</li> </ul>
3	Status-LED für Stummschaltung	Informiert Sie, wenn Ihr Headset stummgeschaltet ist.
4	Bluetooth-Status-LED	<p>Informiert Sie über den Bluetooth-Status:</p> <ul style="list-style-type: none"> <li>• Mit einer Anrufquelle gekoppelt – Leuchtet weiß</li> <li>• Kopplungsmodus – Blinkt weiß</li> <li>• Suche nach Anrufquelle – Pulsiert weiß</li> <li>• Bluetooth ist deaktiviert – LED ist aus</li> </ul>

Sie verwenden die Quell-Steuerungstasten an der Basis, um die aktive Quelle zu steuern. Jede Quelltaste entspricht einer bestimmten Verbindung auf der Multibasis.

Auch wenn Sie mit einer Quelle verbunden sind, leuchtet die LED möglicherweise nicht. Die Quell-LED leuchtet nur, wenn die Quelle ausgewählt wurde oder einen aktiven Anruf aufweist. Sie können beispielsweise korrekt mit einem Cisco IP-Telefon, Ihrem PC und Ihrem Mobiltelefon über Bluetooth verbunden sein. Jedoch

leuchtet die jeweilige Quell-LED nur, wenn sie ausgewählt ist bzw. einen aktiven oder einen eingehenden Anruf aufweist. Drücken Sie die Taste "Quelle", um zu überprüfen, ob eine Quelle ordnungsgemäß verbunden ist. Die Quell-LED blinkt dreimal, wenn keine Verbindung besteht.

Sie können zwischen aktiven Anrufquellen wechseln.

**Hinweis**

Stellen Sie einen aktiven Anruf in die Warteschleife, bevor Sie zu einer anderen Anrufquelle wechseln. Anrufe in einer Anrufquelle werden nicht automatisch in die Warteschleife gestellt, wenn Sie zu einer anderen Anrufquelle wechseln.

## Cisco-Headset 700-Serie

Das Cisco-Headset 730 ist ein kabelloses Headset, das Bluetooth-Verbindungen verwendet, um mit Cisco Softclients und Cisco IP-Telefonen zu koppeln. Das Headset verfügt über vollständige Anrufsteuerung und Musikwiedergabefunktionen sowie leistungsstarke Systeme für Geräuschunterdrückung und Umgebungsgeräusche, die sich hervorragend für die Verwendung in einer geschäftigen Büroumgebung eignen.

Das Cisco-Headset 730 verfügt über einen USB-Bluetooth-Adapter für Geräte, die keine zuverlässige Bluetooth-Lösung bieten. Das Headset kann auch über das im Lieferumfang enthaltene USB-C-zu-USB-A-Kabel mit Geräten verbunden werden. Das USB-C-Kabel fungiert zudem als Ladekabel und kann an einen beliebigen USB-Adapter angeschlossen werden. Das USB-C-Kabel kann auch an den USB-Port des Telefons angeschlossen werden, damit Sie von der vollen Funktionalität profitieren, einschließlich Anrufsteuerung, lokalem Tuning und Setup sowie Firmware-Upgrades.

Weitere Informationen finden Sie unter: <https://www.cisco.com/c/en/us/products/collaboration-endpoints/headset-700-series/index.html>

## Cisco-Headset 730 Tasten und Hardware

Die Headset-Tasten werden für zahlreiche Funktionen verwendet. Die einzelnen Ohrmuscheln haben verschiedene Tasten und Funktionen.

Abbildung 12: Linke und Rechte Seite der Cisco-Headset 730

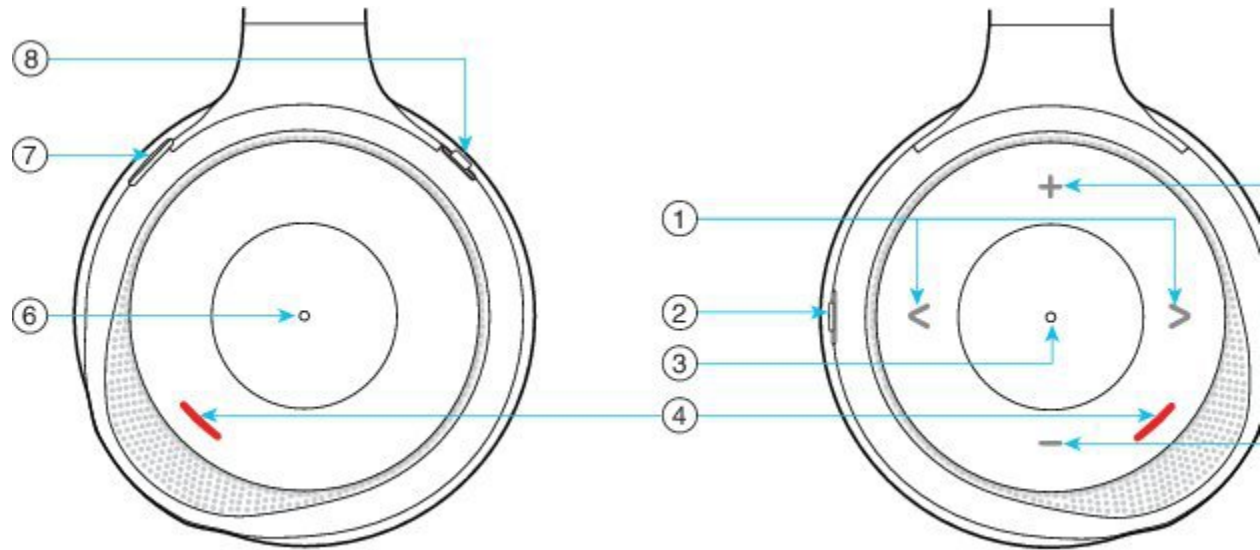











Abbildung 15: Cisco-Headset 730 Tasten

Bediengrnummer	Name	Beschreibung
1	Musiktitel überspringen Dies sind die rechte und die linke Seite der rechten Ohrmuschelvorderseite.	Überspringen Sie Musiktitel vorwärts und rückwärts. Nur verfügbar, wenn das Headset mit einem Gerät gekoppelt ist, das Musik wiedergeben kann.
		
2	AMB- und NC-Taste Diese Taste befindet sich auf der Rückseite der rechten Ohrmuschel.	Schalter mit drei Positionen: <ul style="list-style-type: none"> <li>• AMB: Schieben Sie den Schalter nach oben, um den Umgebungsgeräuschemodus zu aktivieren.</li> <li>• Kein Umgebungsgeräuschemodus oder keine Umgebungsgeräuschunterdrückung: mittlere Position.</li> <li>• NC: Schieben Sie die Taste nach unten, um die Umgebungsgeräuschunterdrückung zu aktivieren.</li> </ul>
		

Bezugsnummer	Name	Beschreibung
3	<p>Anhalten und Wiedergeben</p> <p>Dies ist die Mitte der rechten Ohrmuschel. Sie ist mit einem Punkt gekennzeichnet.</p> 	<p>Drücken Sie die Taste, um Musik wiederzugeben oder anzuhalten. Nur verfügbar, wenn das Headset mit einem Gerät gekoppelt ist, das Musik wiedergeben kann.</p>
4	<p>Präsenz-LED</p> <p>Diese LED befindet sich auf den Vorderseiten der rechten und der linken Ohrmuschel.</p> 	<p>Wird rot angezeigt, wenn Sie sich gerade in einem Anruf befinden oder wenn Sie die Stummschaltungstaste des Headsets gedrückt haben, während Sie sich nicht in einem Anruf befinden.</p>
5	<p>Lautstärke</p> <p>Dies sind die Ober- und Unterseite der rechten Ohrmuschelvorderseite.</p> 	<p>Drücken Sie die obere oder untere Taste, um die Lautstärke zu erhöhen oder zu senken.</p>

Bezeichnung	Name	Beschreibung
6	Anruftaste Dies ist die Mitte der linken Ohrmuschel. Sie ist mit einem Punkt gekennzeichnet.	Steuert die Anruffunktionen basierend auf dem Anrufstatus: <ul style="list-style-type: none"> <li>• Eingehende Anrufe <ul style="list-style-type: none"> <li>• Anruf annehmen: Drücken Sie einmal.</li> <li>• Anruf ablehnen: Drücken Sie zweimal.</li> </ul> </li> <li>• Akt. Anrufe <ul style="list-style-type: none"> <li>• Anruf halten: Drücken Sie einmal.</li> <li>• Anruf beenden: Halten Sie die Taste gedrückt, bis Sie einen Signalton hören.</li> </ul> </li> </ul>
7	Stummschaltung Dies ist die Taste an der Vorderseite der linken Ohrmuschel.	Schaltet das Mikrofon ein und aus. Ist das Telefon auf "Stumm" geschaltet, leuchtet die LED der  Stummschaltungstaste auf der Telefonanzeige rot.
8	Bluetooth und Netzschalter Diese befindet sich auf der Rückseite der linken Ohrmuschel.   	Schalter mit drei Positionen: <ul style="list-style-type: none"> <li>• Bluetooth: Schieben Sie den Schalter nach oben und halten Sie ihn gedrückt, um das Headset mit dem Telefon zu koppeln.</li> <li>• Anschalten: Schieben Sie den Schalter in die mittige Position, um das Headset einzuschalten. Schieben Sie die Taste nach unten, um das Headset auszuschalten.</li> </ul>

## Drittanbieter-Headsets

Cisco führt interne Tests für Headsets von Drittanbietern für die Verwendung mit Cisco IP-Telefonen durch. Produkte anderer Anbieter von Headsets oder Mobilteilen werden von Cisco jedoch weder zertifiziert noch unterstützt. Fragen Sie beim Hersteller des Headsets nach, ob Sie es mit Ihrem Cisco Telefon verwenden können.



### Hinweis

Cisco IP-Telefon 7811 unterstützt Headsets nicht.

Headsets werden über den USB-Port oder den Hilfsport mit dem Telefon verbunden. Abhängig vom Headset-Modell müssen Sie möglicherweise die Audioeinstellungen des Telefons anpassen, einschließlich der Einstellung für Nebengeräusche, um beste Audioqualität zu erhalten.

Wenn Sie ein Headset eines Drittanbieters nutzen und Sie eine neue Nebengeräusch-Einstellung anwenden, warten Sie eine Minute und starten Sie das Telefon neu, damit die Einstellung im Flash gespeichert wird.

Auf dem Telefon werden einige Hintergrundgeräusche, die vom Mikrofon des Headsets erkannt wurden, reduziert. Verwenden Sie ein Headset mit Geräuschunterdrückung, um Hintergrundgeräusche weiter zu verringern und die Audioqualität insgesamt zu verbessern.

Wenn Sie über die Verwendung eines Headsets von einem Drittanbieter nachdenken, empfehlen wir die Verwendung von qualitativ hochwertigen externen Geräten, beispielsweise Headsets, die gegen unerwünschte Hochfrequenz- (HF) und Niederfrequenzsignale (NF) abgeschirmt sind. Abhängig von der Qualität der Headsets und vom Abstand zu anderen Geräten, beispielsweise zu Mobiltelefonen und Funkgeräten, kann trotzdem ein geringes Rauschen oder Echo auftreten. Der andere Teilnehmer oder der andere Teilnehmer und der Benutzer des Cisco IP-Telefon können möglicherweise ein Summen oder Rauschen hören. Hörbare Summ- oder Brummtöne können von einer Reihe externer Quellen ausgelöst werden, beispielsweise durch elektrische Lampen, Elektromotoren oder große PC-Monitore.

In einigen Fällen kann der Summton durch den Einsatz eines lokalen Power Cubes oder Power Injectors reduziert oder beseitigt werden.

Aufgrund der unterschiedlichen Umgebungsbedingungen und Hardware an den Standorten, an denen Cisco IP-Telefon eingesetzt werden, gibt es keine universelle Lösung für alle Umgebungen.

Wir empfehlen Kunden, die Leistung der Headsets zuerst in der vorgesehenen Umgebung zu testen, bevor sie eine Kaufentscheidung treffen und Headsets in großer Zahl einsetzen.

Sie können immer nur ein Headset verwenden. Das zuletzt angeschlossene Headset ist das aktive Headset.

Eine Liste mit empfohlenen Headsets und anderem Audiozubehör finden Sie unter [http://www.cisco.com/c/en/us/products/unified-communications/uc\\_endpoints\\_accessories.html](http://www.cisco.com/c/en/us/products/unified-communications/uc_endpoints_accessories.html).

#### **Verwandte Themen**

[Unterstützung für Zubehör](#), auf Seite 1

## **Audioqualität**

Abgesehen von der physischen, mechanischen und technischen Leistung muss sich die Audioübertragung über das Headset sowohl für den Benutzer als auch für den Teilnehmer am anderen Ende der Leitung gut anhören. Audioqualität wird subjektiv wahrgenommen. Daher können wir keine Garantie für die Leistung von Headsets von Drittanbietern übernehmen. Allerdings haben sich viele Headsets führender Hersteller als geeignet für den Einsatz mit Cisco IP-Telefon erwiesen.

Cisco empfiehlt keine Headsets von Drittanbietern oder testet diese mit seinen Produkten. Informationen zur Unterstützung von Headsets von Drittanbietern für Cisco-Produkte finden Sie auf der Website des Herstellers.

Cisco testet die Cisco-Headsets mit den Cisco IP-Telefonen. Weitere Informationen zu Cisco-Headsets und zur Unterstützung für Cisco IP-Telefone finden Sie unter <https://www.cisco.com/c/en/us/products/collaboration-endpoints/headsets/index.html>.



## Kabelgebundene Headsets

Ein kabelgebundenes Headset funktioniert mit allen Cisco IP-Telefon-Funktionen, einschließlich der Lautstärketaste und Stummtaste. Mit diesen Tasten können Sie die Lautstärke des Hörers anpassen und das Audiosignal vom Mikrofon des Headsets stummschalten.

Wenn Sie ein kabelgebundenes Headset installieren, stellen Sie sicher, dass Sie das Kabel in die Führung im Telefon drücken.

**Vorsicht**

Wenn das Kabel nicht in die Führung im Telefon gedrückt wird, kann dies zu einem Kabelschaden führen.

## Kabellose Bluetooth-Headsets


Cisco IP-Telefon 8845, 8851, 8861 und 8865 unterstützen Bluetooth. Eine Liste der unterstützten Drittanbieter-Headsets finden Sie unter [http://www.cisco.com/c/en/us/products/unified-communications/uc\\_endpoints\\_accessories.html](http://www.cisco.com/c/en/us/products/unified-communications/uc_endpoints_accessories.html).

Bluetooth ermöglicht kabellose Verbindungen mit geringer Bandbreite innerhalb einer Reichweite von 20 Metern. Die bestmögliche Leistung wird bei einer Reichweite von ein bis zwei Metern erzielt. Die Bluetooth-Wireless-Technologie wird im 2,4-GHz-Band betrieben, das dem 802.11b/g-Band entspricht. Hierbei können Störungen auftreten. Wir empfehlen, dass Sie:

- 802.11a, 802.11n oder 802.11ac verwenden, die im 5-GHz-Band betrieben werden.
- die Nähe zu anderen 802.11b/g-Geräten, Bluetooth-Geräten, Mikrowellen und größeren Metallgegenständen vermeiden.

Cisco IP-Telefon verwendet zum Herstellen von Verbindungen mit Headsets eine Authentifizierungs- und Verschlüsselungsmethode mit gemeinsamen Schlüsseln. Cisco IP-Telefon kann Verbindungen mit insgesamt bis zu 50 Headsets herstellen (nacheinander, nicht gleichzeitig). Das zuletzt verbundene Headset wird als Standardgerät verwendet. Die Kopplung erfolgt normalerweise für jedes Headset einmalig.

Nach dem Koppeln eines Geräts wird die Bluetooth-Verbindung so lange beibehalten, wie beide Geräte (Telefon und Headset) aktiviert und in Reichweite voneinander sind. Wird eines der Geräte abgeschaltet und anschließend wieder eingeschaltet, wird die Verbindung normalerweise automatisch wieder hergestellt. Bei einigen Headsets ist jedoch ein Eingreifen des Benutzers erforderlich, um die Verbindung erneut herzustellen.

Das Bluetooth-Symbol  zeigt an, dass Bluetooth aktiv ist, gleichgültig, ob ein Gerät verbunden ist oder nicht.

Potenziell können Störungen auftreten. Es wird empfohlen, die Nähe zu anderen 802.11b/g-Geräten, Bluetooth-Geräten, Mikrowellen und größeren Metallgegenständen zu vermeiden. Konfigurieren Sie andere 802.11-Geräte nach Möglichkeit für die Verwendung der 802.11a-Kanäle.

Ein kabelloses Bluetooth-Headset funktioniert auch dann, wenn es sich nicht in direkter Sichtlinie zum Telefon befindet. Einige Barrieren wie Wände oder Türen können die Verbindung jedoch beeinträchtigen. Störungen durch andere elektronische Geräte können die Leistung ebenfalls beeinträchtigen.

Wenn sich Headsets in einem Abstand von mehr als 10 Metern von Cisco IP-Telefon befinden, wird die Bluetooth-Verbindung nach einer Zeitüberschreitung von 15 bis 20 Sekunden getrennt. Das gekoppelte Headset stellt die Verbindung wieder her, wenn es wieder in die Reichweite des Cisco IP-Telefon gelangt. Bei

bestimmten Telefontypen, die im Energiesparmodus betrieben werden, können Sie das Headset wieder aktivieren, indem Sie auf die Betriebstaste tippen.

Aktivieren Sie das Headset, bevor Sie es als Telefonzubehör hinzufügen.

Das Telefon unterstützt verschiedene Freisprech-Profil-Funktionen, mit denen Sie Geräte wie drahtlose Bluetooth-Headsets für bestimmte Aufgaben nutzen können. Beispielsweise müssen Sie nicht auf dem Telefon Wahlwiederholung drücken, sondern können stattdessen auf dem drahtlosen Bluetooth-Headset nach den Anweisungen des Headset-Herstellers die Wahlwiederholung durchführen.

Cisco IP-Telefon 8811, 8841, 8851NR und 8865NR unterstützen keine drahtlosen Bluetooth-Headsets. Diese Freisprechfunktionen gelten für drahtlose Bluetooth-Headsets, die mit Cisco IP-Telefonen 8845, 8851, 8861 und 8865 genutzt werden:

- Anruf annehmen
- Anruf beenden
- Headset-Lautstärke für einen Anruf ändern
- Wahlwiederholung
- Anrufer-ID
- Umleiten
- Halten und Annehmen
- Auflegen und Annehmen

Freisprech-Geräte verfügen über unterschiedliche Aktivierungsmethoden für Funktionen. Die Hersteller der Geräte verwenden möglicherweise für ein und dieselbe Funktion unterschiedliche Bezeichnungen.



### Wichtig

Es kann jeweils nur ein Headset-Typ verwendet werden. Wenn Sie sowohl ein Bluetooth-Headset als auch ein analoges Headset verwenden, die an das Telefon angeschlossen sind, wird bei Aktivierung des Bluetooth-Headsets das analoge Headset deaktiviert. Deaktivieren Sie das Bluetooth-Headset, damit das analoge Headset aktiviert wird. Durch das Anschließen eines USB-Headsets an einem Telefon mit aktiviertem Bluetooth-Headset werden sowohl das Bluetooth-Headset als auch das analoge Headset deaktiviert. Wenn Sie das USB-Headset ausstecken, können Sie entweder das Bluetooth-Headset aktivieren oder das Bluetooth-Headset deaktivieren, um das analoge Headset zu verwenden.

Weitere Informationen zur Verwendung Ihres Bluetooth-Headsets finden Sie in folgenden Handbüchern:

- *Benutzerhandbuch für die Cisco IP-Telefon 8800-Serie*
- In den dem Headset beiliegenden Benutzerhandbüchern

## Kabellose Headsets

Sie können die meisten kabellosen Headsets mit Ihrem Telefon verwenden. Eine Liste der unterstützten kabellosen Headsets finden Sie unter [http://www.cisco.com/c/en/us/products/unified-communications/uc\\_endpoints\\_accessories.html](http://www.cisco.com/c/en/us/products/unified-communications/uc_endpoints_accessories.html)

Informationen zum Anschließen des Headsets und zum Nutzen seiner Funktionen finden Sie in der Dokumentation zum kabellosen Headset.

# Cisco-Headset-Konfiguration in Cisco Unified Communications Manager

Die Cisco-Headset 500-Serie und Cisco-Headset 730 wird von den meisten Versionen von Cisco Unified Communications Manager unterstützt. Sie sollten jedoch die neueste Telefon-Firmware-Version und die neuesten Gerätepakete installieren, bevor Sie das Headset an ein Telefon anschließen. Beim erstmaligen Anschluss des Headsets wird die erforderliche Firmware heruntergeladen und der Aktualisierungsvorgang begonnen.

In den folgenden Tabellen werden die Unified CM-Parameter und die Telefon-Firmware-Version aufgeführt, die für die Funktionsfähigkeit des Cisco-Headsets erforderlich sind.

**Table 16: Cisco-Headset 500-Serie Headset-Parameter für die Cisco IP-Telefon 7800-Serie**

Cisco-Headset	Telefon-Firmware	Produktspezifische Konfig.param	Beschreibung
Cisco-Headset 531 und 532	Tel.-Firmware-Ver. 12.1(1) oder höher	Wideband-Headset Wideband-Headset-UI-Steuer	Die Aktualisierung des Headsets nimmt in der Regel etwa 5 Sekunden in Anspruch.
Cisco-Headset 561 und 562	Tel.-Firmware-Ver. 12.5(1)SR1 oder höher und das neueste Gerätepaket	Gabeltasten-Steuerung für kabelloses Headset Wideband-Headset Wideband-Headset-UI-Steuer	Die Aktualisierung des Headsets dauert in der Regel 5 bis 15 Minuten und die LEDs der Basiseinheit leuchten nacheinander auf, um den Aktualisierungsfortschritt anzuzeigen. Der Benutzer kann die Aktualisierung bis zu vier Mal aufschieben.  Wenn Sie das Y-Kabel verwenden, um die Headset-Basiseinheit mit dem Telefon zu verbinden, müssen Sie die drahtlose Headset Gabeltasten-Steuerung aktivieren.

**Table 17: Cisco-Headset 500-Serie Parameter für die Cisco IP-Telefon 8800-Serie**

Cisco-Headset	Telefon-Firmware	Produktspezifische Konfig.param	Beschreibung und Richtlinien für die Verwendung
Cisco-Headset 521 und 522	Tel.-Firmware-Ver. 12.1(1) oder höher	Seitlicher USB-Port USB-Port hinten	Die Aktualisierung des Headsets nimmt in der Regel etwa 5 Sekunden in Anspruch.
Cisco-Headset 531 und 532	Tel.-Firmware-Ver. 12.1(1) oder höher	Seitlicher USB-Port USB-Port hinten	Die Aktualisierung des Headsets nimmt in der Regel etwa 5 Sekunden in Anspruch.

Cisco-Headset	Telefon-Firmware	Produktspezifische Konfig.param	Beschreibung und Richtlinien für die Verwendung
Cisco-Headset 561 und 562	Tel.-Firmware-Ver. 12.5(1)SR1 oder höher und das neueste Gerätepaket	Gabeltast.-Steuer für kabelloses Headset Seitlicher USB-Port USB-Port hinten	Die Aktualisierung des Headsets dauert in der Regel 5 bis 15 Minuten und die LEDs der Basiseinheit leuchten nacheinander auf, um den Aktualisierungsfortschritt anzuzeigen. Der Benutzer kann die Aktualisierung bis zu vier Mal aufschieben.  Wenn Sie das Y-Kabel verwenden, um die Headset-Basiseinheit mit dem Telefon zu verbinden, müssen Sie die drahtlose Headset Gabeltasten-Steuerung aktivieren.  Wenn Sie das USB-Kabel verwenden, um die Headset-Basiseinheit mit dem Telefon zu verbinden, müssen Sie den entsprechenden USB-Anschluss verwenden.

Tabelle 18: Cisco-Headsets 700-Serie-Parameter für die Cisco IP-Telefon 8800-Serie

Cisco-Headset	Telefon-Firmware	Produktspezifische Konfig.param	Beschreibung und Richtlinien für die Verwendung
Cisco-Headset 730	Tel.-Firmware-Ver. 12.7(1) oder höher	Seitlicher USB-Port USB-Port hinten	Die Aktualisierung des Headsets nimmt in der Regel etwa 5 Sekunden in Anspruch.

**Verwandte Themen**

[Unterstützung für Zubehör](#), auf Seite 1

## Ein Headset für ein einzelnes Telefon einrichten

Sie können ein Telefon oder eine Gruppe von Telefonen für die Headset-Unterstützung konfigurieren. Zum Konfigurieren einer Gruppe von Telefonen verwenden Sie das allgemeine Telefonprofil.

**Prozedur**

- 
- Schritt 1** Melden Sie sich als Administrator bei Cisco Unified Communications Manager Administration an.
  - Schritt 2** Wählen Sie **Gerät > Telefon**.
  - Schritt 3** Navigieren Sie zu dem Telefon, das dem Benutzer zugeordnet ist.
  - Schritt 4** Navigieren Sie zum Bereich „Produktspezifische Konfiguration – Layout“, und legen Sie die Felder fest.
  - Schritt 5** Aktivieren Sie das Kontrollkästchen **Allgemeine Einstellungen überschreiben** für alle geänderten Felder.
  - Schritt 6** Klicken Sie auf **Speichern**.
  - Schritt 7** Klicken Sie auf **Konfiguration übernehmen**.

**Schritt 8**

Starten Sie das Telefon neu.

## Headset-Parameter in Cisco Unified Communications Manager

In der folgenden Tabelle werden die Felder im Bereich „Produktspezifische Konfiguration – Layout“ beschrieben, die zur Headset-Steuerung dienen.

**Tabelle 19: Felder für Headsets im Bereich „Produktspezifische Konfiguration“**

Feldname	Feldtyp oder Optionen	Standard	Beschreibung und Richtlinien für die Verwendung
Freisprechanlage und Headset deaktivieren	Kontrollkästchen	Deaktiviert	Die Lautsprecherfunktion und das Headset des Telefons werden deaktiviert.
Hörer deaktivieren	Kontrollkästchen	Deaktiviert	Deaktiviert den Audiopfad zum Hörer.
Gabeltast.-Steuer. für kabelloses Headset	Deaktiviert Aktiviert	Deaktiviert	<p><b>Hinweis</b> Dieser Parameter wurde aus der Cisco Unified Communications Manager-Software Version 12.5(1)SU2 und höher entfernt.</p> <p>Ermöglicht es dem Benutzer, grundlegende IP-Telefonfunktionen remote über das kabellose Headset zu steuern. Diese IP-Telefonfunktionen umfassen Abheben und Auflegen, Rufonwiedergabe, Lautstärkeregelung und Stummschaltung.</p> <p>Um ein kabelloses Headset zu verwenden, muss der Benutzer eine Basisstation am zusätzlichen Port anschließen. Die Basisstation kommuniziert mit dem kabellosen Headset.</p>
Widband-Headset	Deaktiviert Aktiviert	Aktiviert	<p>Aktiviert oder deaktiviert die Verwendung eines Wideband-Headsets auf dem Telefon. Zusammen mit benutzergesteuertem Wideband-Headset verwendet.</p> <p>Weitere Informationen finden Sie unter <a href="#">Breitband-Codec konfigurieren, auf Seite 30</a>.</p>
Widband-Codec für analoges Headset	Deaktiviert Aktiviert	Aktiviert	Ermöglicht es dem Benutzer, den Wideband-Codec für ein analoges Headset zu verwenden.
WLAN	Deaktiviert Aktiviert	Aktiviert	<p>Ermöglicht es den Cisco IP-Telefonen 8861 und 8865, eine Verbindung mit dem Wi-Fi-Netzwerk herzustellen.</p> <p>Auf Telefonen, die diese Funktion nicht unterstützen, wird das Feld nicht angezeigt.</p>

Feldname	Feldtyp oder Optionen	Standard	Beschreibung und Richtlinien für die Verwendung
Seitlicher USB-Port	Deaktiviert Aktiviert	Aktiviert	Legt fest, ob der USB-Port an der Seite der Cisco IP-Telefone 8851, 8851NR, 8861, 8865 und 8865NR verwendet werden kann.  Auf Telefonen, die diese Funktion nicht unterstützen, wird das Feld nicht angezeigt.
USB-Port hinten	Deaktiviert Aktiviert	8861, 8865 und 8865NR: Aktiviert	Legt fest, ob der USB-Port an der Rückseite der Cisco IP-Telefone 8861 und 8865 verwendet werden kann.  Auf Telefonen, die diese Funktion nicht unterstützen, wird das Feld nicht angezeigt.
Bluetooth	Deaktiviert Aktiviert	Aktiviert	Aktiviert oder deaktiviert die Bluetooth-Option auf dem Telefon. Wenn diese Option deaktiviert ist, kann der Benutzer Bluetooth auf dem Telefon nicht aktivieren. Auf den Cisco IP-Telefonen 8845, 8851, 8861 und 8865 unterstützt.  Auf Telefonen, die diese Funktion nicht unterstützen, wird das Feld nicht angezeigt.
Bluetooth-Profile	Freisprechen Eingabegeräte	Freisprechen	Gibt an, welche Bluetooth-Profile auf dem Telefon aktiviert oder deaktiviert sind.

## Breitband-Codec konfigurieren

Der G.722-Codec ist standardmäßig für das Cisco IP-Telefon aktiviert. Wenn die Konfiguration von Cisco Unified Communications Manager die Verwendung des G.722-Codex vorsieht und das Endgerät G.722 unterstützt, wird bei der Herstellung der Anrufverbindung anstelle des G.711-Codex der G.722-Codec verwendet.

Dies geschieht unabhängig davon, ob der Benutzer ein Wideband-Headset oder einen Wideband-Hörer aktiviert hat, er wird jedoch möglicherweise eine verbesserte Audioempfindlichkeit während der Gespräche feststellen, wenn Headset oder Hörer aktiviert sind. Eine höhere Empfindlichkeit bedeutet eine bessere Audioqualität, aber auch, dass der Remote-Endpunkt mehr Hintergrundgeräusche hört (beispielsweise Papierrascheln oder Gespräche, die in der Nähe stattfinden). Auch ohne ein Breitband-Headset oder einen Breitband-Hörer können einige Benutzer die höhere Empfindlichkeit von G.722 ablenkend empfinden. Andere Benutzer können diese erhöhte Audioempfindlichkeit von G.722 als Vorteil empfinden.

Von der Einstellung des Dienstparameters „G.722 und iSAC Codex ankündigen“ hängt es ab, ob die Wideband-Unterstützung für alle Geräte existiert, die bei diesem Cisco Unified Communications Manager-Server registriert werden, oder nur für ein bestimmtes Telefon, je nachdem, wie der Parameter im Fenster „Cisco Unified Communications Manager-Verwaltung“ konfiguriert wurde.

### Prozedur

#### Schritt 1

So konfigurieren Sie die Wideband-Unterstützung für alle Geräte:

- a) Wählen Sie in der Cisco Unified Communications Manager-Verwaltung **System > Unternehmensparameter**
- b) Nehmen Sie die gewünschten Einstellungen im Feld „G.722 und iSAC Codecs ankündigen“ vor.

Der Standardwert dieses Unternehmensparameters lautet **True**, was bedeutet, dass alle bei diesem Cisco Unified Communications Manager registrierten Cisco IP-Telefon-Modelle G.722 anbieten. Wenn alle Endgeräte im Anruf den G.722-Codec in ihrem Funktionsatz unterstützen, wählt Cisco Unified Communications Manager diesen Codec für den Anruf aus.

## Schritt 2

So konfigurieren Sie die Wideband-Unterstützung für ein bestimmtes Gerät:

- a) Wählen Sie **Gerät > Telefon** in der Cisco Unified Communications Manager-Verwaltung.
- b) Nehmen Sie die gewünschte Einstellung für den Parameter „G.722 und iSAC Codecs ankündigen“ im Bereich „Produktspezifische Konfiguration“ vor.

Dieser produktspezifische Parameter ist standardmäßig auf die Verwendung des vom Unternehmensparameter vorgegebenen Werts eingestellt. Wenn Sie diese Einstellung für ein bestimmtes Telefon überschreiben möchten, wählen Sie **Aktiviert** bzw. **Deaktiviert**.

---

# Headset-Verwaltung für ältere Versionen von Cisco Unified Communications Manager

Wenn Sie eine Version von Cisco Unified Communications Manager älter als 12.5 (1) SU1 haben, können Sie die Cisco-Headset-Einstellungen remote für die Verwendung mit On-Premises-Telefonen konfigurieren.

Die Remote-Headset-Konfiguration in der Cisco Unified Communications Manager-Version 10.5 (2), 11.0 (1), 11.5 (1), 12.0 (1) und 12.5 (1) erfordert, dass Sie eine Datei von der [Cisco Software-Download-Website](#) herunterladen, die Datei bearbeiten und die Datei anschließend auf den TFTP-Server von Cisco Unified Communications Manager hochladen. Die Datei ist eine JSON-Datei (JavaScript Object Notification). Die aktualisierte Headset-Konfiguration wird für die Unternehmens-Headsets für einen Zeitraum von 10 bis 30 Minuten angewendet, um einen Rückstau auf dem TFTP-Server zu verhindern.



### Hinweis

Sie können Headsets über die Cisco Unified Communications Manager Administration Version 11.5 (1) SU7 verwalten und konfigurieren.

Beachten Sie Folgendes, wenn Sie mit der JSON-Datei arbeiten:

- Die Einstellungen werden nicht angewendet, wenn Sie eine Klammer oder Klammern im Code vergessen. Verwenden Sie ein Online-Tool wie JSON Formatter und prüfen Sie das Format.
- Legen Sie die Einstellung **updatedTime** auf die aktuelle Epochenzeit fest oder die Konfiguration wird nicht angewendet. Alternativ können Sie den Wert **updatedTime** um + 1 erhöhen, um ihn gegenüber der vorherigen Version zu erhöhen.
- Ändern Sie nicht den Parameternamen. Andernfalls wird die Einstellung nicht angewendet.

Weitere Informationen zum TFTP-Dienst finden Sie im Kapitel "Geräte-Firmware verwalten" im *Administratorhandbuch für Cisco Unified Communications Manager und IM und Präsenzdienst*.

Aktualisieren Sie Ihre Telefone auf die neueste Firmware-Version, bevor Sie die Datei `defaultheadsetconfig.json` anwenden. In der folgenden Tabelle werden die Standardeinstellungen beschrieben, die Sie mit der JSON-Datei anpassen können.

## Standard-Konfigurationsdatei für Headset herunterladen

Bevor Sie die Headset-Parameter remote konfigurieren, müssen Sie die neueste JSON-Beispieldatei (JavaScript Object Notation) herunterladen.

### Prozedur

- 
- Schritt 1** Gehen Sie zur folgenden URL:<https://software.cisco.com/download/home/286320550>.
  - Schritt 2** Wählen Sie **Headsets 500-Serie**.
  - Schritt 3** Wählen Sie Ihre Headset-Serie aus.
  - Schritt 4** Wählen Sie einen Freigabeordner aus und wählen Sie die ZIP-Datei aus.
  - Schritt 5** Klicken Sie auf die Schaltfläche **Download** oder **Zum Warenkorb hinzufügen** und folgen Sie den Eingabeaufforderungen.
  - Schritt 6** Entpacken Sie die zip-Datei in einem Verzeichnis auf Ihrem PC.
- 

### Nächste Maßnahme

[Standard-Konfigurationsdatei für das Headset ändern, auf Seite 32](#)

## Standard-Konfigurationsdatei für das Headset ändern

Beachten Sie Folgendes, wenn Sie mit der Datei JavaScript Object Notation (JSON) arbeiten:

- Die Einstellungen werden nicht angewendet, wenn Sie eine Klammer oder Klammern im Code vergessen. Verwenden Sie ein Online-Tool wie JSON Formatter und prüfen Sie das Format.
- Legen Sie die Einstellung "**UpdatedTime**" auf die aktuelle Epochenzeit fest oder die Konfiguration wird nicht angewendet.
- Überprüfen Sie, ob **firmwareName** `LATEST` lautet. Andernfalls werden die Konfigurationen nicht angewendet.
- Ändern Sie keinen Parameternamen; andernfalls wird die Einstellung nicht angewendet.

### Prozedur

- 
- Schritt 1** Öffnen Sie die Datei `defaultheadsetconfig.json` mit einem Texteditor.
  - Schritt 2** Bearbeiten Sie den Wert **updatedTime** und die Parameterwerte, die sich ändern möchten.
- Im Folgenden finden Sie ein Beispielskript. Dieses Skript dient nur zu Referenzzwecken. Verwenden Sie es als Leitfaden für die Konfiguration der Headset-Parameter. Verwenden Sie die JSON-Datei, die mit Ihrer Firmware geliefert wurde.

```
{
  "headsetConfig": {
```



```
"templateConfiguration": {
  "configTemplateVersion": "1",
  "updatedTime": 1537299896,
  "reportId": 3,
  "modelSpecificSettings": [
    {
      "modelSeries": "530",
      "models": [
        "520",
        "521",
        "522",
        "530",
        "531",
        "532"
      ],
      "modelFirmware": [
        {
          "firmwareName": "LATEST",
          "latest": true,
          "firmwareParams": [
            {
              "name": "Speaker Volume",
              "access": "Both",
              "usageId": 32,
              "value": 7
            },
            {
              "name": "Microphone Gain",
              "access": "Both",
              "usageId": 33,
              "value": 2
            },
            {
              "name": "Sidetone",
              "access": "Both",
              "usageId": 34,
              "value": 1
            },
            {
              "name": "Equalizer",
              "access": "Both",
              "usageId": 35,
              "value": 3
            }
          ]
        }
      ]
    }
  ],
  {
    "modelSeries": "560",
    "models": [
      "560",
      "561",
      "562"
    ],
    "modelFirmware": [
      {
        "firmwareName": "LATEST",
        "latest": true,
        "firmwareParams": [
          {
            "name": "Speaker Volume",
            "access": "Both",
            "usageId": 32,

```



## Installieren der Standardkonfigurationsdatei in Cisco Unified Communications Manager

Nachdem Sie die Datei `defaultheadsetconfig.json` bearbeitet haben, installieren Sie diese mit Hilfe des TFTP Dateimanagement-Tools im Cisco Unified Communications Manager.

### Prozedur

---

- Schritt 1** Wählen Sie in der Cisco Unified OS-Administration **Software Upgrades > TFTP Dateimanagement**
  - Schritt 2** Wählen Sie **Datei hochladen**.
  - Schritt 3** Wählen Sie **Datei auswählen** und gehen Sie zu der Datei `defaultheadsetconfig.json`.
  - Schritt 4** Wählen Sie **Datei hochladen**.
  - Schritt 5** Klicken Sie auf **Schließen**.
- 

## Cisco TFTP-Server neu starten

Nachdem Sie die Datei `defaultheadsetconfig.json` in das TFTP-Verzeichnis hochgeladen haben, starten Sie den Cisco TFTP-Server erneut und setzen Sie die Telefone zurück. Nach etwa 10 - 15 Minuten beginnt der Download und die neuen Konfigurationen werden auf die Headsets angewendet. Es dauert weitere 10 bis 30 Minuten, bis die Einstellungen angewendet werden.

### Prozedur

---

- Schritt 1** Melden Sie sich bei Cisco Unified Serviceability an und wählen **Tools > Control Center - Funktionsdienste**.
  - Schritt 2** Wählen Sie in der Dropdown-Liste **Server** den Server aus, auf dem der Cisco TFTP-Dienst läuft.
  - Schritt 3** Klicken Sie auf die Schaltfläche, die dem **Cisco TFTP**-Dienst entspricht.
  - Schritt 4** Klicken Sie auf **Neu starten**.
- 

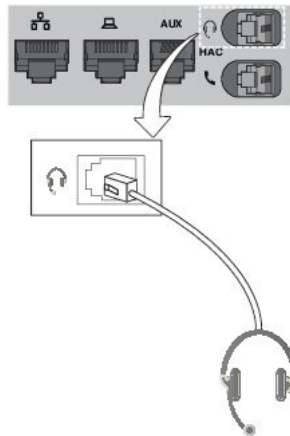
## Headset mit Ihrem Telefon verbinden

Jeder Typ von kabelgebundenem Headset, Adapter oder kabelgebundener Basis wird an einem anderen Port und mit einem anderen Typ von Steckverbinder und Kabel mit dem Telefon verbunden. Gängige Typen sind RJ-Steckverbinder, USB-Anschluss und Y-Kabel.

## Ein Standard-Headset anschließen

Sie können ein Standard-Headset mit Ihrem Bürotelefon verwenden. Standard-Headsets werden mit einem RJ-Steckverbinder in die Headset-Buchse an der Rückseite des Telefons eingesteckt.

Abbildung 13: Standard-Headset-Verbindung

**Vorsicht**

Wenn das Kabel nicht in die Kabelführung am Telefon gedrückt wird, kann die Leiterplatte im Telefon Schaden nehmen. Die Kabelführung reduziert die Belastung des Anschlusses und der Leiterplatte.

**Prozedur**

Stecken Sie das Headset in die Headset-Buchse an der Rückseite des Telefons. Drücken Sie das Kabel in die Kabelführung.

## Ein USB-Headset anschließen

Beachten Sie Folgendes, wenn Sie USB-Headsets mit Ihrem Telefon verwenden:

- Sie können immer nur ein Headset verwenden. Das zuletzt angeschlossene Headset ist das aktive Headset.
- Wenn Sie eine USB-Headset während eines aktiven Anrufs ausstecken, wird der Audiopfad nicht automatisch geändert. Drücken Sie die **Lautsprecher**-Taste oder nehmen Sie den Hörer ab, um den Audiopfad zu ändern.

Ihr Telefon hat je nach Modell möglicherweise mehrere USB-Ports. Cisco IP-Telefon 8851 und 8851NR haben einen USB-Port seitlich am Telefon. Cisco IP-Telefon 8861, 8865 und 8865NR haben jeweils einen USB-Port an der Seite und an der Rückseite des Telefons.

Sie müssen möglicherweise die Plastikabdeckung entfernen, um Zugang zu den seitlichen USB-Ports zu erhalten.

**Prozedur**

Stecken Sie den USB-Headset-Stecker in den USB-Port am Telefon ein.

## Eine Cisco Standard-Basiseinheit mit dem Y-Kabel anschließen

Sie können die Standard-Basiseinheit mit dem im Lieferumfang enthaltenen Y-Kabel an das Telefon anschließen. Beachten Sie, dass das Y-Kabel zwei RJ-Typ-Anschlüsse hat – einen für den zusätzlichen oder AUX-Port und einen für den Headset-Port. Sie können die beiden Anschlüsse aufgrund ihrer Größe unterscheiden, da der AUX-Port etwas größer als der Headset-Anschluss ist.

**Vorsicht**

Wenn das Kabel nicht in die Kabelführung am Telefon gedrückt wird, kann die Leiterplatte im Telefon Schaden nehmen. Die Kabelführung reduziert die Belastung des Anschlusses und der Leiterplatte.

**Prozedur****Schritt 1**

Stecken Sie den kleineren Stecker in die Headset-Buchse auf der Rückseite des Telefons. Drücken Sie das Kabel in die Kabelführung.

**Schritt 2**

Schließen Sie das größere Kabel an den AUX-Port neben dem Headset-Port an.

## Multibasis mit Bluetooth-Gerät verbinden

Cisco-Headsets der 560-Serie mit Multibasis können eine Verbindung mit Bluetooth-Geräten wie Mobiltelefonen und Tablets herstellen. Die Headset-Basis wird auf Ihrem Anrufgerät als **Cisco-Headset** gefolgt von den letzten drei Ziffern Ihrer Headset-Seriennummer angezeigt.

**Hinweis**

Sie finden die Seriennummer Ihres Headsets unten rechts auf der Unterseite Ihrer Basis.

Die Multibasis kann bis zu vier unterschiedliche gekoppelte Bluetooth-Geräte speichern. Wenn bereits vier gekoppelte Geräte gespeichert sind, ersetzt die Basiseinheit das Gerät, das am längsten nicht verwendet wurde.

**Prozedur****Schritt 1**

Drücken Sie die **Bluetooth**-Taste auf der Rückseite der Basis zweimal, um die Kopplung zu starten.

**Schritt 2**

Wählen Sie auf dem Gerät im Menü **Einstellungen** Ihr Headset aus.

Die Bluetooth-LED leuchtet weiß, wenn die Kopplung erfolgreich ist.

## Multibasis von einem Bluetooth-Gerät trennen

Sie können die Multibasis von gekoppelten Bluetooth-Anrufgeräten trennen.

**Prozedur**

- 
- Schritt 1** Drücken Sie einmal auf die **Bluetooth-Taste** auf der Rückseite der Basis. Es kann einen Moment dauern, bis sich die LED ausschaltet.
- Schritt 2** Drücken Sie die **Bluetooth-Taste** nochmals, um dasselbe Anrufgerät erneut anzubinden.
- 

## Alle Bluetooth-Kopplungen löschen

Sie können alle gespeicherten Bluetooth-Gerätekopplungen löschen.

**Prozedur**


---

Halten Sie die **Bluetooth-Taste** auf der Rückseite der Multibasis vier Sekunden lang gedrückt, um den Arbeitsspeicher zu löschen.

---

## Telefon-Update verzögern

Wenn eine neue Firmware verfügbar ist, wird das Fenster „Neue Firmware-Version verfügbar“ auf dem Telefon angezeigt und ein 30 Sekunden langer Countdown beginnt. Wenn Sie keinen Vorgang ausführen, wird das Update fortgesetzt.

Sie können die Firmware-Aktualisierung um eine 2 Stunden und bis zu drei Mal verzögern. Das Update wird auch verschoben, wenn Sie einen Anruf tätigen oder ein Anruf eingeht.

Nachdem die Aktualisierung abgeschlossen wurde, wird das Headset neu gestartet und Sie werden aufgefordert, Ihre Einstellungen konfigurieren.

**Prozedur**


---

Wählen Sie **Verschieben** um eine Firmware-Aktualisierung zu verschieben.

---

## Anpassung für Cisco-Headset

Einige Cisco-Headset 500-Serie sind mit einem USB-Adapter verfügbar, mit dem Sie Ihre Einstellungen anpassen können. Das Headset behält Ihre Einstellungen bei, wenn Sie das Telefon wechseln.

Sie können die Headset-Einstellungen des Cisco-Headset 730 anpassen. Das Headset behält Ihre Einstellungen bei, wenn Sie das Telefon wechseln. Derzeit können Sie die Einstellungen nur anpassen, wenn das Headset über das USB-C-Kabel mit dem Telefon verbunden ist.

Sie können Ihre Headset-Einstellungen anpassen, wenn Sie eines der folgenden Cisco-Headsets besitzen:

- Cisco-Headset 521 und 522
- Cisco-Headset 531 und 532
- Cisco-Headset 561 und 562
- Cisco-Headset 730


## Anpassung der Cisco-Headset 500-Serie

### Bass und Höhen anpassen

Sie können den Bass und die Höhen anpassen, um den Headset-Klang zu ändern. Wenn Sie ein Headset mit viel Bass wünschen, dann passen Sie die Einstellung in Richtung der Einstellung für warmen Sound an. Wenn Sie mehr Höhen bevorzugen, dann passen Sie die Einstellung in Richtung der Einstellung für hellen Sound an.

#### Prozedur

---


- Schritt 1** Drücken Sie **Anwendungen** .
  - Schritt 2** Wählen Sie **Zubehör** und anschließend Ihr Headset aus.
  - Schritt 3** Navigieren Sie zu **Setup > Lautsprecher > Feineinstellung**.
  - Schritt 4** Drücken Sie das Navigationsrad links oder rechts, um die Feineinstellung anzupassen.
- 

### Lautsprecher-Eigenecho anpassen

Wenn Sie Ihre eigene Stimme im Headset hören, wird dies als Eigenecho bezeichnet. Einige Personen finden es störend, ihre eigene Stimme bei einem Anruf zu hören, während andere Personen wissen möchten, dass ihr Headset funktioniert.

#### Prozedur


---

- Schritt 1** Drücken Sie **Anwendungen** .
  - Schritt 2** Wählen Sie **Zubehör** und anschließend Ihr Headset aus.
  - Schritt 3** Navigieren Sie zu **Setup > Lautsprecher > Nebengeräusch**.
  - Schritt 4** Drücken Sie das Navigationsrad nach oben oder unten, um das Eigenecho anzupassen.
  - Schritt 5** Wählen Sie **Festlegen** aus, um Ihre Einstellungen zu übernehmen.
- 

### Mikrofonlautstärke anpassen

Die Mikrofonlautstärke wird auch als Gewinn bezeichnet und mit dieser Einstellung wird gesteuert, wie laut Sie für die anderen Gesprächsteilnehmer sind.

**Prozedur**


- 
- Schritt 1** Drücken Sie **Anwendungen** .
  - Schritt 2** Wählen Sie **Zubehör** und anschließend Ihr Headset aus.
  - Schritt 3** Navigieren Sie zu **Setup > Mikrofon > Aussteuerung**.
  - Schritt 4** Drücken Sie das Navigationsrad links oder rechts, um die Aussteuerung anzupassen.
- 

## Anpassung der Cisco-Headsets 700-Serie

### Festlegen der Stufe der Umgebungsgeräuschunterdrückung für Cisco-Headset 730

Ihr Headset kann mithilfe der Umgebungsgeräuschunterdrückung alle Hintergrundgeräusche herausfiltern.


**Prozedur**

- 
- Schritt 1** Drücken Sie **Anwendungen** .
  - Schritt 2** Wählen Sie **Zubehör** und anschließend Ihr Headset aus.
  - Schritt 3** Navigieren Sie zu **Setup > Umgebungsgeräuschunterdrückung**.
  - Schritt 4** Wählen Sie die gewünschte Einstellung aus und drücken Sie **Festlegen**.
- 

### Festlegen des Cisco-Headset 730 Eigenecho-Pegels

Wenn Sie Ihre eigene Stimme im Headset hören, wird dies als Eigenecho bezeichnet. Einige Personen finden es störend, ihre eigene Stimme bei einem Anruf zu hören, während andere Personen hingegen wissen möchten, dass ihr Headset funktioniert.

**Prozedur**


- 
- Schritt 1** Drücken Sie **Anwendungen** .
  - Schritt 2** Wählen Sie **Zubehör** und anschließend Ihr Headset aus.
  - Schritt 3** Navigieren Sie zu **Setup > Eigenecho**.
  - Schritt 4** Wählen Sie die gewünschte Einstellung aus und drücken Sie **Festlegen**.
- 


### Cisco-Headset 730 Allgemeine Einstellungen zurücksetzen

Sie können die Einstellungen Ihres Cisco-Headset 730 über das Menü auf Ihrem Cisco IP-Telefon anpassen.



## Prozedur


- Schritt 1** Drücken Sie **Anwendungen** .
- Schritt 2** Wählen Sie **Zubehör** und anschließend Ihr Headset aus.
- Schritt 3** Wählen Sie **Setup > Allgemein**.
- Schritt 4** Konfigurieren Sie die Einstellungen.

Parameter	Auswahl	Beschreibung
Automatisches Stummschalten	Ein, Aus Standardeinstellung: Ein	Wenn die automatische Stummschaltung aktiviert ist, können Sie Ihr Headset abnehmen, um das Mikrofon für einen Anruf stummzuschalten. Ihr Headset hebt die Stummschaltung automatisch auf, wenn Sie das Headset wieder aufsetzen.
Automatisches Annehmen von Anrufen	Ein, Aus Standardeinstellung: Ein	Wenn das automatische Annehmen von Anrufen aktiviert ist, können Sie einen eingehenden Anruf annehmen, indem Sie das Headset aufsetzen. Sie können einen Anruf auch beenden, indem Sie das Headset abnehmen.
Automatisches Wiedergeben/Pausieren	Ein, Aus Standardeinstellung: Ein	Wenn die Funktion für automatisches Wiedergeben/Pausieren aktiviert ist, können Sie die Musikwiedergabe automatisch pausieren und aktivieren, wenn Sie das Headset abnehmen bzw. aufsetzen.
Ruhefunktionsstatus synchronisieren	Ein, Aus Standardeinstellung: Aus	Wenn die Funktion <b>Ruhefunktionsstatus synchronisieren</b> aktiviert ist, können Sie die <b>Stummschaltung</b>  drücken, um die Präsenz-LED zu aktivieren bzw. zu deaktivieren, wenn Sie sich nicht in einem Anruf befinden.

## Cisco-Headset 730 Einstellungen zurücksetzen

Sie können das Headset auf die Werkseinstellungen zurücksetzen.


**Prozedur**

- 
- Schritt 1** Drücken Sie **Anwendungen** .
  - Schritt 2** Wählen Sie **Zubehör** und anschließend Ihr Headset aus.
  - Schritt 3** Wählen Sie **Setup > Einstellungen zurücksetzen**.
  - Schritt 4** Drücken Sie **Zurücksetzen**, um den Vorgang zu bestätigen.
- 

**Anzeigen der Cisco-Headset 730 Details**

Sie können Informationen zu Ihrem Headset anzeigen.


**Prozedur**

- 
- Schritt 1** Drücken Sie **Anwendungen** .
  - Schritt 2** Wählen Sie **Zubehör** und anschließend Ihr Headset aus.
  - Schritt 3** Drücken Sie **Details anzeigen**.
- 

**Ihre Headset-Klingeltoneinstellungen ändern**

Sie können Ihr Headset-Klingeltonverhalten auf Cisco IP-Telefonen mit der Telefon-Firmware 14.0 oder höher ändern. Die Einstellung wird auf dem Telefon gespeichert und gilt für alle Cisco-Headsets der 500-Serie, die eine Verbindung herstellen.

**Prozedur**


- 
- Schritt 1** Drücken Sie **Anwendungen** .
  - Schritt 2** Wählen Sie **Voreinstellungen > Headset-Klingelton** aus.
  - Schritt 3** Wählen Sie eine Klingeltoneinstellung aus.  
  
Das Telefon verwendet standardmäßig das Verhalten der Klingeltoneinstellungen des Telefons. Wählen Sie **Ein**, wenn der Klingelton des Telefons immer wiedergegeben werden soll, wenn ein Anruf eingeht. Wenn Sie **Aus** auswählen, hören Sie keinen Klingelton über das Headset, wenn ein Anruf eingeht.
  - Schritt 4** Wählen Sie **Festlegen** aus, um Ihre Einstellungen zu übernehmen.
- 

**Ihr Mikrofon testen**

Prüfen Sie Ihr Mikrofon bei der ersten Installation und bevor Sie einen Anruf tätigen.

### Prozedur

---

- Schritt 1** Drücken Sie **Anwendungen** .
- Schritt 2** Wählen Sie **Zubehör** und anschließend Ihr Headset aus.
- Schritt 3** Navigieren Sie zu **Setup > Mikrofon > Test**.
- Schritt 4** Drücken Sie **Aufzeichnung** und sprechen Sie in das Mikrofon.
- Schritt 5** Drücken Sie **Aufz anh**, wenn Sie mit dem Sprechen aufhören.
- Schritt 6** Drücken Sie **Wiedergabe**, um sich Ihre Testaufzeichnung anzuhören.
- 

## Headset-Firmware auf einem Cisco IP-Telefon aktualisieren

Sie können Ihre Headset-Software auf einem unterstützten Cisco IP-Telefon aktualisieren. Während eines Headset-Firmware-Upgrades können Sie den Fortschritt auf Ihren Telefonbildschirm anzeigen.

### Prozedur

---

- Schritt 1** Verbinden Sie Ihr Headset mit einem Cisco IP-Telefon
- Hinweis** Sie können das Cisco-Headset 730 auf IP-Telefonen nur über das USB-Kabel aktualisieren.
- Schritt 2** Wenn das Headset nicht automatisch aktualisiert wird, starten Sie das Telefon neu. Das Telefon lädt die aktuelle Headset-Versionsdatei herunter, wenn das Telefon neu gestartet wird und sie in das Headset hochlädt.
- 

## Headset für das Telefon konfigurieren

Nachdem Sie das Headset angeschlossen haben, müssen Sie es möglicherweise auf Ihrem Telefon konfigurieren.

Wenn Sie über ein Cisco-Headset mit einem USB-Adapter verfügen, folgen Sie den Schritten in [Anpassung für Cisco-Headset, auf Seite 38](#)

## Cisco-Headset-Einstellungen auf Ihrem Telefon zurücksetzen

Sie können Ihr Cisco-Headset zurücksetzen, um die benutzerdefinierten Einstellungen zu entfernen. Mit dieser Aktion wird das Headset auf die vom Administrator festgelegte Originalkonfiguration zurückgesetzt.

Auf Ihrem Telefon muss die Firmware-Version 12.5(1)SR3 oder höher ausgeführt werden, damit diese Funktion funktioniert.

### Vorbereitungen


Verbinden Sie das Headset mit dem Telefon:

- Cisco-Headset 520-Serie: mit dem USB-Adapter verbinden

- Cisco-Headset 530-Serie: mit dem USB-Kabel verbinden
- Cisco-Headset 560-Serie: die Standardbasis oder die Multibasis mit dem USB- oder Y-Kabel verbinden.

### Prozedur

---


- Schritt 1** Drücken Sie auf dem Telefon **Anwendungen** .
- Schritt 2** Wählen Sie **Zubehör > Setup > Einstellungen zurücksetzen** aus.
- Schritt 3** Wählen Sie im Warnfenster **Zurücksetzen** aus.
- 

## Headset-Resonanz einstellen


Wenn Sie ein Headset verwenden, können Sie Ihre Stimme hören. Dies wird als Headset-Nebengeräusch oder auch als Eigenecho bezeichnet. Sie können das Headset-Nebengeräusch auf Ihrem Telefon einstellen.

### Prozedur

---


- Schritt 1** Drücken Sie **Anwendungen** .
- Schritt 2** Wählen Sie **Einstellungen > Headset-Nebengeräusch** aus.
- Schritt 3** Wählen Sie eine Einstellung aus.
- 

## Bluetooth aktivieren und deaktivieren

Wenn Bluetooth aktiviert ist, wird das Bluetooth-Symbol  in der Kopfzeile des Telefondisplays angezeigt.

### Prozedur

---


- Schritt 1** Drücken Sie **Anwendungen** .
- Schritt 2** Wählen Sie **Bluetooth** aus.
- Schritt 3** Drücken Sie **Ein** oder **Aus**.
- 

## Ein Bluetooth-Headset hinzufügen

### Prozedur

---

- Schritt 1** Machen Sie Ihr Bluetooth-Headset erkennbar.


- Schritt 2** Drücken Sie **Anwendungen** .
- Schritt 3** Wählen Sie **Bluetooth** > **Bluetooth-Gerät hinzufügen** aus.  
Ihr Telefon sucht nach erkennbarem Zubehör.
- Schritt 4** Wählen Sie Ihr Headset aus und drücken Sie **Verbinden**.
- Schritt 5** (optional) Geben Sie die PIN für Ihr Headset ein, wenn Sie dazu aufgefordert werden.
- 

## Ein Bluetooth-Headset trennen

Sie müssen das Bluetooth-Headset trennen, bevor Sie es mit einem anderen Gerät verwenden.

### Prozedur

---


- Schritt 1** Drücken Sie **Anwendungen** .
- Schritt 2** Wählen Sie **Bluetooth** aus.
- Schritt 3** Wählen Sie ein Bluetooth-Headset aus.
- Schritt 4** Drücken Sie **Trennen**.
- 

## Ein Bluetooth-Headset entfernen

Entfernen Sie Ihr Bluetooth-Headset, wenn Sie es nicht mehr mit Ihrem Telefon verwenden.

### Prozedur

---


- Schritt 1** Drücken Sie **Anwendungen** .
- Schritt 2** Wählen Sie **Bluetooth** aus.
- Schritt 3** Wählen Sie ein Bluetooth-Headset aus und drücken Sie **Löschen**.
- 


## Ein Breitband-Standardheadset konfigurieren

Sie können ein Headset verwenden, das Breitband-Audio unterstützt. Breitband-Audio verbessert die Soundqualität des Headsets.

### Prozedur

---

- Schritt 1** Drücken Sie **Anwendungen** .
- Schritt 2** Wählen Sie **Zubehör** > **Analoges Headset** > **Konfiguration** aus.
- Schritt 3** Drücken Sie **Ein** oder **Aus**, um Breitband für das analoge Headset zu aktivieren bzw. zu deaktivieren.

**Schritt 4** Drücken Sie die **Eingabetaste** .


## Elektronische Gabelschalter-Steuerung auf Ihrem Telefon aktivieren

Wenn Ihr Administrator **Administratoreinstellungen** auf Ihrem Telefon aktiviert hat, können Sie die elektronische Gabelschalter-Steuerung für die Verbindung mit einer Cisco-Headset 560-Serie Basisstation aktivieren oder deaktivieren. Standardmäßig ist die elektronische Gabelschaltersteuerung aktiviert.



**Hinweis** Diese Funktion ist für Cisco IP-Telefon ab Firmwareversion 12.7(1) verfügbar.


### Prozedur

- Schritt 1** Drücken Sie auf Ihrem Telefon auf **Anwendungen** .
- Schritt 2** Navigieren Sie zu **Administratoreinstellungen** > **AUX Port**.
- Schritt 3** Wählen Sie **Gabelschalter-Headset verbinden**, um die elektronische Gabelschaltersteuerung zu aktivieren.

## Anruf mit einem Standard-Headset





Verwenden Sie Ihr Headset für Anrufe, um Ihre Kollegen nicht zu stören und Ihre Privatsphäre zu schützen.

### Prozedur



- Schritt 1** Stecken Sie ein Headset ein.
- Schritt 2** Geben Sie über das Tastenfeld eine Nummer ein.
- Schritt 3** Drücken Sie **Headset** .

## Auswahl des Audiopfads

Wenn Sie einen Anruf tätigen oder empfangen, wird der Audiopfad für das zuletzt von Ihnen verwendete Gerät aktiviert, also entweder Hörer, Headset oder Lautsprecher. In der folgenden Liste werden die einzelnen Szenarien beschrieben:

- Wenn Sie beim Tätigen oder Annehmen eines Anrufs den Hörer abnehmen, werden alle Anrufe an das Headset weitergeleitet, bis Sie **Headset**  oder **Lautsprecher**  wählen.
- Wenn Sie beim Tätigen oder Annehmen eines Anrufs **Headset**  wählen, werden alle Anrufe an das Headset weitergeleitet, bis Sie den Hörer abheben oder **Lautsprecher**  wählen.

Wenn der Administrator Ihr Headset als Audiopfad auf Ihrem Telefon konfiguriert, können Sie den Hörer entfernen und Ihr Headset verwenden. Dies ist für alle Benutzer ideal, die den Komfort eines Headsets bevorzugen. Sie müssen jedoch beim ersten Anruf **Headset** wählen.

- Wenn Sie beim Tätigen oder Annehmen eines Anrufs **Lautsprecher**  wählen, werden alle Anrufe an den Lautsprecher weitergeleitet, bis Sie den Hörer abheben oder **Headset**  wählen.

## Headsets während eines Anrufs wechseln

Wenn Sie mehrere Headsets mit dem Telefon verbinden, können Sie während eines Anrufs zwischen den Headsets wechseln, indem Sie auf dem Telefon die Taste **Headset** drücken. Auch wenn das Telefon mit mehreren Geräten verbunden ist, wird ein bestimmtes Headset als bevorzugtes Audiogerät ausgewählt. Dabei gilt die folgende Prioritätsreihenfolge:

- Wenn Sie nur ein analoges Headset mit dem Telefon verbinden, legen Sie das analoge Headset als bevorzugtes Audiogerät fest.

### Prozedur

---

**Schritt 1**

Bevor Sie einen Anruf tätigen oder beantworten, drücken Sie **Headset**.

**Schritt 2**

(optional) Wenn Sie einen Anruf tätigen, wählen Sie die Nummer.

---

## Fehlerbehebung beim Cisco-Headset

Versuchen Sie die folgenden grundlegenden Schritte zur Fehlerbehebung, wenn Problemen mit Ihrem Cisco-Headset auftreten.

- Starten Sie das Headset neu.
- Stellen Sie sicher, dass alle Kabel richtig angeschlossen sind und ordnungsgemäß funktionieren.
- Testen Sie ein anderes Headset mit Ihrem Gerät, um zu ermitteln, ob das Problem durch das kabellose Headset oder das Gerät verursacht wird.
- Stellen Sie sicher, dass die Telefon-Firmware der neuesten Version entspricht.

## Registrierung des Headsets bestätigen

### Prozedur

---

Überprüfen Sie, ob Ihr Headset mit dem Telefon registriert ist.

**Schritt 1**

Drücken Sie **Anwendungen** .

**Schritt 2** Navigieren Sie zu **Zubehör**. Wählen Sie **Details anz.**

## Kein Ton aus Headset

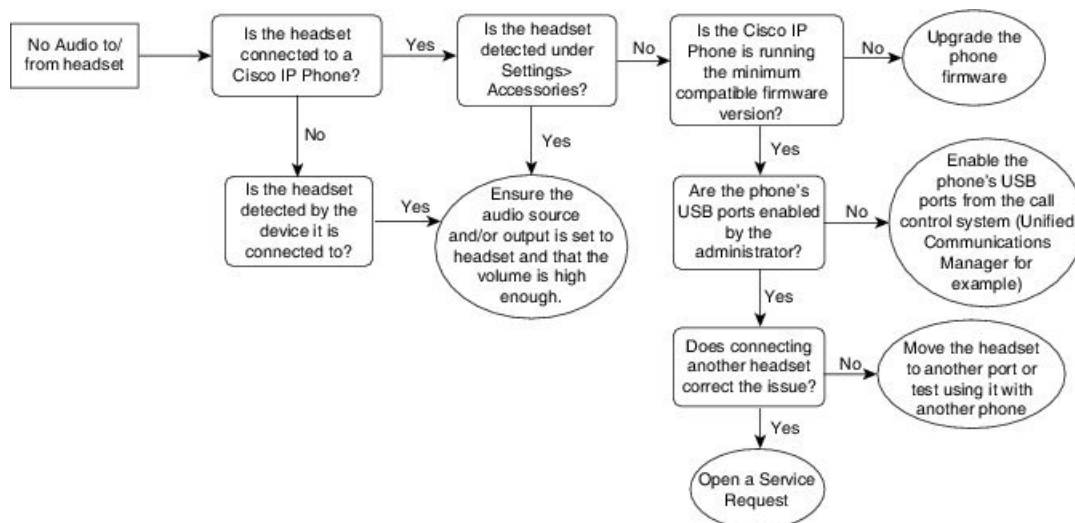
### Problem

Über das Headset ist wenig oder nichts zu hören.

### Lösung

Überprüfen Sie die Lautstärke am Headset, indem Sie die Lautstärkeregler zum Anpassen der Lautstärke drücken. Wenn das Problem weiterhin besteht, verwenden Sie den folgenden Workflow, um das Problem zu beheben.

**Abbildung 14: Workflow für keinen Ton**



26-39-37

## Schlechte Audioqualität

### Problem

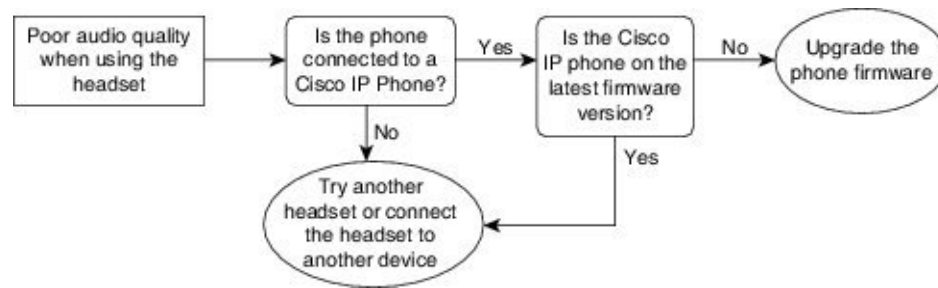
Ihr Headset funktioniert, aber die Audioqualität ist schlecht.

### Lösung

Nutzen Sie den folgenden Workflow zur Problemlösung.



Abbildung 15: Schlechte Audioqualität



3553938

## Mikrofon nimmt keinen Klang auf

### Problem

Sie werden nicht gehört, wenn Sie Ihr Headset verwenden.

### Lösungen

- Überprüfen Sie, ob Ihr Mikrofon stumm geschaltet ist. Drücken Sie die Stummschaltungstaste an Ihrem Headset, um das Mikrofon stumm zu schalten bzw. zu aktivieren.
- Stellen Sie sicher, dass die Mikrofonhalterung gesenkt wurde. Das Headset-Mikrofon sollte nicht weiter als 1 Zoll oder 2,5 cm von Ihrem Gesicht entfernt sein, um eine optimale Tonqualität sicherzustellen.
- Stellen Sie sicher, dass das Headset ordnungsgemäß am Gerät angeschlossen ist.
- Stellen Sie für Cisco-Headset 560-Serie sicher, dass das Headset nicht zu weit von der Headset-Basis entfernt ist. Das Headset hat eine effektive Reichweite von etwa 100 Fuß bzw. 30 m.

## Headset wird nicht aufgeladen

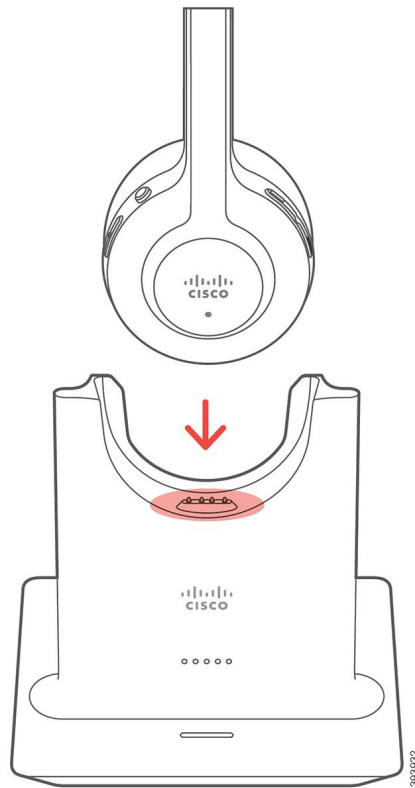
### Problem

Cisco-Headset 561 oder 562 wird nicht geladen, wenn es sich in der Basiseinheit befindet.

### Lösung

- Überprüfen Sie, ob Ihre Basiseinheit an eine zuverlässige Stromquelle angeschlossen ist.
- Stellen Sie sicher, dass Ihr Headset ordnungsgemäß auf der Basiseinheit eingesetzt ist. Wenn das Headset richtig eingesetzt ist, leuchtet die LED weiß. Beim Aufladen, leuchten die LEDs an der Basiseinheit in der Reihenfolge von links nach rechts. Wenn das Headset vollständig aufgeladen ist, leuchten alle fünf Akkuanzeige-LEDs permanent weiß.

Abbildung 16: Headset-Platzierung von Cisco-Headset 561 und 562



## Headset-Akku hält keine Ladung

### Problem

Das kabellose Headset hält keine volle Ladung.

### Lösung

Ihr Cisco-Headset 561 und 562 hält eine Ladung über einen Zeitraum von bis zu acht Stunden fortlaufenden Betriebs. Wenn die Batterie des Headsets schwach oder mangelhaft wird, wenden Sie sich an den Support von Cisco.



## KAPITEL 3

# Tastenerweiterungsmodule

- Übersicht über die Einrichtung des Tastenerweiterungsmoduls für das Cisco IP-Telefon, auf Seite 51
- Tasten des Erweiterungsmoduls, auf Seite 54
- Spaltenmodus für das Cisco IP-Telefon 8800-Erweiterungsmodul, auf Seite 55
- Konfiguration des Tastenerweiterungsmoduls im Cisco Unified Communications Manager, auf Seite 57
- Anschließen eines Erweiterungsmoduls an ein Cisco IP-Telefon, auf Seite 59
- Konfigurieren eines Erweiterungsmoduls auf dem Telefon, auf Seite 63
- Anruf über das Tastenerweiterungsmodul tätigen, auf Seite 64
- Fehlerbehebung für das Tastenerweiterungsmodul, auf Seite 64
- Auf das Tastenerweiterungsmodul-Setup zugreifen, auf Seite 65
- Das Erweiterungsmodul mit einem LCD-Display zurücksetzen, auf Seite 65
- Das Erweiterungsmodul mit Dual-LCD-Bildschirm zurücksetzen, auf Seite 66
- Informationen zur Stromversorgung des Erweiterungsmoduls, auf Seite 66

## Übersicht über die Einrichtung des Tastenerweiterungsmoduls für das Cisco IP-Telefon

Über die Erweiterungsmodule werden dem Telefon zusätzliche Leitungsanzeigen, Kurzwahleinträge oder programmierbare Tasten hinzugefügt. Die programmierbaren Tasten können als Leitungs-, Kurzwahl- oder Funktionstasten programmiert werden. Auf den Erweiterungsmodulen wird das vereinfachte Wählen allerdings nicht unterstützt.



### Vorsicht

Die Steckplätze an der Seite des Telefons sind nur für die Steckverbinder des Tastenerweiterungsmoduls bestimmt. Wenn Sie andere Objekte einstecken, wird das Telefon permanent beschädigt.

Es stehen drei Erweiterungsmodule zur Verfügung:

- Cisco IP-Telefon 8800 Tastenerweiterungsmodul – Ein LCD-Bildschirmmodul, 18 Leitungstasten, 2 Seiten, kann als ein- oder zweiseitige Anzeige konfiguriert werden.
- Cisco IP-Telefon 8851/8861 Tastenerweiterungsmodul – Duales LCD-Bildschirmmodul für Audiotelefone, 14 Leitungstasten, 2 Seiten, unterstützt nur die einspaltige Anzeige. Wenn Sie den erweiterten Leitungsmodus verwenden und Sie einen Anruf auf einer Erweiterungsleitung erhalten, wird eine

Benachrichtigung für eingehende Anrufe auf dem Telefon angezeigt und die Anrufer-ID wird für die Leitung des Erweiterungsmoduls angezeigt.

- Cisco IP-Telefon 8865 Tastenerweiterungsmodul – Duales LCD-Bildschirmmodul für Videotelefone, 14 Leitungstasten, 2 Seiten, kann nur als einspaltige Anzeige konfiguriert werden. Wenn Sie einen Anruf auf der Erweiterungsleitung erhalten, wird eine Benachrichtigung für eingehende Anrufe auf dem Telefon angezeigt und die Anrufer-ID wird für die Leitung des Erweiterungsmoduls angezeigt.

Cisco IP-Telefon 8851/8861 Tastenerweiterungsmodul und Cisco IP-Telefon 8865 Tastenerweiterungsmodul erfordern Firmware-Version 12.0(1) oder höher sowie Cisco Unified Communications Manager 10.5(2) oder höher. Der erweiterte Leitungsmodus (ELM) wird nur auf dem Cisco IP-Telefon 8851/8861 Tastenerweiterungsmodul und dem Cisco IP-Telefon 8865 Tastenerweiterungsmodul unterstützt. Es wird keine Unterstützung für Einzel-LCD-Erweiterungsmodule geboten.

Sie können mehrere Erweiterungsmodule pro Telefon verwenden. Cisco IP-Telefon 8851 und 8851NR unterstützen bis zu zwei Module. Cisco IP-Telefon 8861, 8865 und 8865NR unterstützen bis zu drei Module. Die einzelnen Module müssen jedoch vom selben Typ ein. Dies bedeutet, dass Audio-Erweiterungsmodule nicht mit Video-Erweiterungsmodulen kombiniert werden können. Zudem ist es nicht möglich, ein Video-Erweiterungsmodul für ein Audiotelefon oder ein Audio-Erweiterungsmodul für ein Videotelefon zu verwenden.

Die meisten Anruffunktionen werden auf dem Erweiterungsmodul unterstützt und sie werden von Ihrem Administrator über den Cisco Unified Communications Manager konfiguriert. Wenn eine Funktion im Selbsthilfe-Portal verfügbar ist, können Sie die Funktion dem Erweiterungsmodul hinzufügen.

Beim Hinzufügen von Funktionen zu einem Erweiterungsmodul dürfen Sie nicht vergessen, dass jede Leitungstaste nur eine Funktion unterstützt. Sie können nicht so viele Funktionen hinzufügen, wie das Erweiterungsmodul programmierbare Leitungstasten hat.

Beachten Sie bei Verwendung eines Erweiterungsmoduls auch den Leitungsmodus. Im Sitzungsleitungsmodus entspricht die erste Taste am Erweiterungsmodul Leitung 6 der Telefonvorlage. Im erweiterten Leitungsmodus ist es Leitung 11 der Telefonvorlage. Nur die ersten 25 Zeichen werden in einer Zeile angezeigt.

**Tabelle 20: In den einzelnen Sitzungsmodi verfügbare Leitungstasten**

Cisco IP-Telefon-Modell	Erweiterungsmodul mit einem LCD-Display	Erweiterungsmodul mit zwei LCD-Displays
Cisco IP-Telefon 8851 und 8851NR	Sitzungsleitungsmodus: 77	Sitzungsleitungsmodus: 61
	Erweiterter Leitungsmodus: Nicht unterstützt	Erweiterter Leitungsmodus: 66
Cisco IP-Telefon 8861 Cisco IP-Telefon 8865 und 8865NR	Sitzungsleitungsmodus: 113	Sitzungsleitungsmodus: 89
	Erweiterter Leitungsmodus: Nicht unterstützt	Erweiterter Leitungsmodus: 94

Abbildung 17: Cisco IP-Telefon 8865 mit drei Cisco IP-Telefon 8865-Tastenerweiterungsmodulen



Abbildung 18: Cisco IP-Telefon 8861 mit drei Cisco IP-Telefon 8800-Tastenerweiterungsmodulen



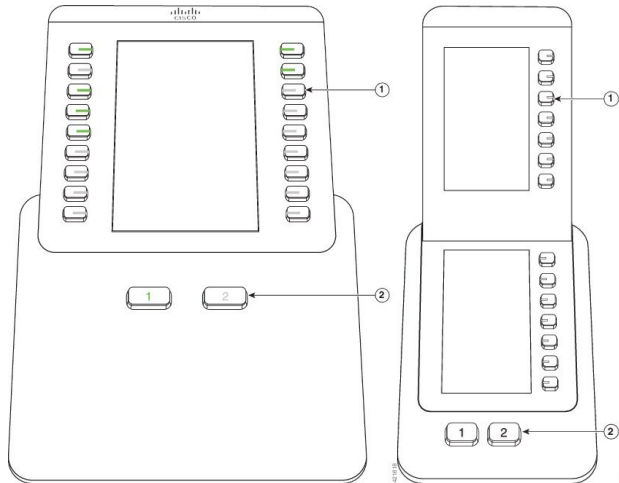
### Verwandte Themen

[Unterstützung für Zubehör](#), auf Seite 1








# Tasten des Erweiterungsmoduls

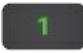


Die folgende Abbildung und Tabelle beschreiben die Funktion und Darstellung der Tasten auf dem Erweiterungsmodul.

**Abbildung 19: Tasten des Erweiterungsmoduls**



**Tabelle 21: Position und Funktion der Tasten des Erweiterungsmoduls**

	<p>LCD-Bildschirm: Zeigt die einer Taste zugewiesene Telefonnummer, Kurzwahlnummer (oder einen Namen oder eine andere Beschreibung), den Telefonservice, die Telefonfunktion oder die Privatfunktion an.</p> <p>Die Symbole, die den Leitungsstatus anzeigen, sind den Symbolen auf dem Telefon ähnlich, an dem das Tastenerweiterungsmodul angeschlossen ist.</p>
1	<p>Beleuchtete Tasten: Leitungstasten. Jede Taste oder jedes Tastenpaar entspricht einer Leitung. Die LEDs unterhalb der einzelnen Tasten zeigen den Status der entsprechenden Leitung wie folgt an:</p> <ul style="list-style-type: none"> <li>•  Licht aus: Die Leitung ist verfügbar oder ein Anruf kommt auf einer inaktiven Seite an.</li> <li>•  Grün, leuchtet: Die Leitung wird von Ihnen verwendet oder ein Anruf wird gehalten.</li> <li>•  Grün, blinkt: nur erweiterter Leitungsmodus. Anruf wird gehalten.</li> <li>•  Rot, leuchtet: Ein anderer Benutzer verwendet die Leitung oder hält einen Anruf auf einer gemeinsam genutzten Leitung.</li> <li>•  Rot, blinkt: nur erweiterter Leitungsmodus. Eine andere Person hält einen Anruf auf der gemeinsam genutzten Leitung.</li> <li>•  Gelb, leuchtet: Eingehender Anruf auf der Leitung.</li> <li>•  Gelb, blinkt: nur erweiterter Leitungsmodus. Eingehender Anruf auf der Leitung.</li> </ul>

2	<p>Seitentasten: 2 Tasten. Die Taste für Seite 1 ist mit <b>1</b> beschriftet und die Taste für Seite 2 mit <b>2</b>. Die LEDs unter den Tasten zeigen den Status der Seite wie folgt an:</p> <ul style="list-style-type: none"> <li>•  Grün, leuchtet: Die Seite wird angezeigt.</li> <li>•  Leuchtet nicht: Die Seite wird nicht angezeigt.</li> <li>•  Gelb, leuchtet: Die Seite wird nicht angezeigt und auf der Seite liegen ein oder mehrere Anrufe vor.</li> </ul>
---	--

## Spaltenmodus für das Cisco IP-Telefon 8800-Erweiterungsmodul

Bei Verwendung des Cisco IP-Telefon 8800 Tastenerweiterungsmodul können Sie dafür den Einspalten- oder Zweispaltenmodus festlegen. Legen Sie den Modus im Bereich „Produktspezifische Konfiguration“ in Cisco Unified Communications Manager Administration fest. Für das Cisco IP-Telefon 8800 Tastenerweiterungsmodul ist standardmäßig der Zweispaltenmodus eingerichtet.

Das Cisco IP-Telefon 8851/8861 Tastenerweiterungsmodul und das Cisco IP-Telefon 8865 Tastenerweiterungsmodul unterstützen den Zweispaltenmodus nicht.



### Hinweis

Wenn die Bezeichnung länger als die im ein- oder zweispaltigen Modus verfügbare Anzeigefläche ist, enthält der Text eine Ellipse (...).

### Einspaltenmodus

Im Einspaltenmodus entspricht jede Zeile in der Anzeige einer Leitung, auf die über die Tasten auf der linken oder rechten Seite zugegriffen werden kann. In dieser Konfiguration zeigt das Tastenerweiterungsmodul 9 Leitungen auf Seite 1 und 9 Leitungen auf Seite 2 an.

Abbildung 20: Ein Cisco IP-Telefon 8800 Tastenerweiterungsmodul im Einspaltenmodus



### Zweispaltenmodus

Im Zweispaltenmodus sind die links und rechts neben der Anzeige befindlichen Tasten jeweils verschiedenen Leitungen zugewiesen. In dieser Konfiguration zeigt das Tastenerweiterungsmodul 18 Leitungen auf Seite 1 und 18 Leitungen auf Seite 2 an.

Abbildung 21: Ein Cisco IP-Telefon 8800 Tastenerweiterungsmodul im Zweispaltenmodus





# Konfiguration des Tastenerweiterungsmoduls im Cisco Unified Communications Manager

Tastenerweiterungsmodule werden von den meisten Versionen von Cisco Unified Communications Manager unterstützt.

## Das Erweiterungsmodul im Cisco Unified Communications Manager einrichten

Erweiterungsmodule werden über den Abschnitt mit den Informationen zum Erweiterungsmodul auf der Seite der Telefonkonfiguration in Cisco Unified Communications Manager aktiviert. Wenn Sie das Erweiterungsmodul falsch konfigurieren, wird auf dem Telefon eine Fehlermeldung angezeigt. Sie können das Telefon nicht für ein Dual-LCD-Modul konfigurieren und dann ein Einzel-LCD-Modul installieren. Die Auswahl des Erweiterungsmoduls ist nicht endgültig. Sie können ein anderes Modul konfigurieren, wenn sich Ihre Anforderungen ändern.

### Vorbereitungen

Als bewährtes Verfahren empfiehlt sich, die Energieaushandlung sowohl beim Switch als auch dem Telefon zu aktivieren. Damit wird sichergestellt, dass das Erweiterungsmodul eingeschaltet wird.

### Prozedur

- 
- Schritt 1** Wählen Sie in der Cisco Unified Communications Manager-Verwaltung **Gerät > Telefon**.
- Das Fenster „Telefone suchen und auflisten“ wird angezeigt. Sie können nach einem oder mehreren Telefonen suchen, die Sie für das Cisco IP-Telefon 8800-Erweiterungsmodul konfigurieren möchten.
- Schritt 2** Wählen Sie Ihre Suchkriterien aus, bzw. geben Sie sie ein, und klicken Sie auf **Suchen**.
- Das Fenster „Telefone suchen und auflisten“ wird mit einer Liste der Telefone angezeigt, die Ihren Suchkriterien entsprechen.
- Schritt 3** Klicken Sie auf das Telefon, das Sie für das Cisco IP-Telefon 8800-Erweiterungsmodul konfigurieren möchten. Daraufhin öffnet sich das Fenster „Telefonkonfiguration“.
- Schritt 4** Wenn Sie ein Erweiterungsmodul mit einem LCD-Bildschirm haben, blättern Sie zum Bereich „Produktspezifische Konfiguration“. Aktivieren Sie das Feld „Einspaltenanzeige für Erweiterungsmodul“ für den Einspaltenmodus, oder deaktivieren Sie das Feld für den Zweispaltenmodus.
- Schritt 5** Blättern Sie nach unten zum Abschnitt mit den Informationen zum Erweiterungsmodul. Wählen Sie das entsprechende Erweiterungsmodul für das Feld „Modul 1“ aus.
- Abhängig von Ihrem Telefon stehen Ihnen die folgenden Auswahlmöglichkeiten zur Verfügung:
- Erweiterungsmodul mit 28 Tasten für CP-8800-Video
  - Erweiterungsmodul mit 28 Tasten für CP-8800-Audio
  - BEKEM 36-Button Line Expansion Module
- Schritt 6** (optional) Abhängig von Ihrem Telefonmodell können Sie zusätzliche Erweiterungsmodule hinzufügen. Wiederholen Sie den vorherigen Schritt für Modul 2 und Modul 3.
- Schritt 7** Klicken Sie auf **Speichern**.

**Schritt 8** Wählen Sie **Konfiguration übernehmen**.

**Schritt 9** Starten Sie das Telefon neu.

---

## Benutzerdefinierte Hintergrundbilder

Sie können ein Cisco IP-Telefon mit einem Hintergrundbild personalisieren. Benutzerdefinierte Hintergrundbilder werden gerne genutzt, um Firmenlogos oder Bilder anzuzeigen, und viele Unternehmen verwenden sie, um ihre Telefone hervorzuheben.

Das Telefon analysiert die Farbe Ihres Hintergrundbilds und ändert die Farbe der Schriftart und der Symbole, damit alles gut lesbar ist. Wenn Ihr Hintergrundbild dunkel ist, ändert das Telefon die Schriftarten und Symbole zu weiß. Wenn das Hintergrundbild hell ist, werden Schriftarten und Symbole schwarz angezeigt.

Es empfiehlt sich jedoch, ein einfaches Bild wie eine Volltonfarbe oder ein Muster als Hintergrund zu wählen. Sie sollten zudem Bilder mit hohem Kontrast vermeiden.

Sie können ein benutzerdefiniertes Hintergrundbild auf zwei Arten hinzufügen:

- List-Datei verwenden
- Allgemeines Telefonprofil verwenden

Wenn Sie möchten, dass sich der Benutzer Ihr Bild aus verschiedenen Hintergrundbildern aussuchen kann, die auf dem Telefon verfügbar sind, dann ändern Sie die List-Datei. Wenn Sie das Bild jedoch auf das Telefon übertragen möchten, dann erstellen oder ändern Sie ein vorhandenes allgemeines Telefonprofil.

Beachten Sie Folgendes, unabhängig von Ihrem Ansatz:

- Die Bilder müssen im PNG-Format vorliegen und die Abmessungen des Bildes in voller Größe müssen 800 Pixel x 480 Pixel betragen. Miniaturbilder haben eine Größe von 139 Pixel (Breite) x 109 Pixel (Höhe).
- Laden Sie die Bilder und die List-Datei auf Ihren TFTP-Server hoch. Das Verzeichnis lautet Desktops/800x400. Starten Sie den Server neu, nachdem der Upload abgeschlossen ist.
- Wenn Sie Ihr allgemeines Telefonprofil ändern, fügen Sie das neue Bild dem Feld „Hintergrundbild“ im Format mylogo.png hinzu. Wenn Sie nicht möchten, dass sich Benutzer ihr eigenes Hintergrundbild aussuchen können, dann deaktivieren Sie **Benutzerzugriff auf die Einstellung Telefon-Hintergrundimage aktivieren**. Speichern und übernehmen Sie das Telefonprofil. Starten Sie die Telefone neu, damit Ihre Änderungen übernommen werden.

Weitere Informationen zum Anpassen von Hintergrundbildern finden Sie in der folgenden Dokumentation:

- *Bewährte Verfahren für benutzerdefinierte Hintergrundbilder für die Cisco IP-Telefon 8800-Serie* (<https://www.cisco.com/c/dam/en/us/products/collateral/collaboration-endpoints/unified-ip-phone-8800-series/white-paper-c11-740036.pdf>).
- Kapitel „Custom Phone Rings and Backgrounds“ (Benutzerdefinierte Ruftöne und Hintergrundbilder) im [Funktionskonfigurationshandbuch für Cisco Unified Communications Manager](#) für Cisco Unified Communications Manager Version 12.0(1) oder neuer.
- Kapitel „Settings“ (Einstellungen) im *Benutzerhandbuch für die Cisco IP-Telefon 8800-Serie*.

# Anschließen eines Erweiterungsmoduls an ein Cisco IP-Telefon

Wenn Sie mehr als ein Erweiterungsmodul anschließen möchten, wiederholen Sie die Schritte 7 bis 9, um die anderen Erweiterungsmodule miteinander zu verbinden.

## Prozedur

### Schritt 1

Trennen Sie das Ethernet-Kabel vom Telefon.

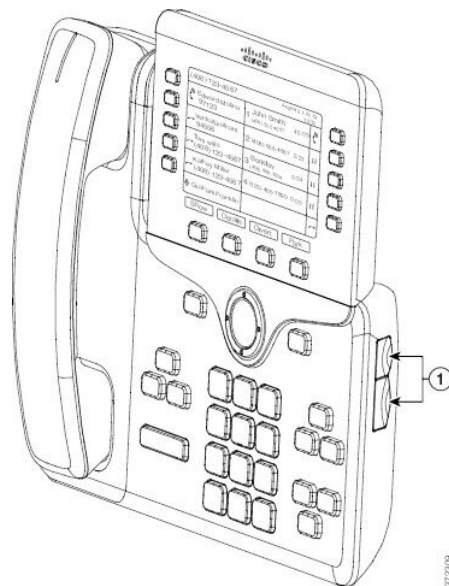
### Schritt 2

Entfernen Sie die Stütze vom Telefon (sofern vorhanden).

### Schritt 3

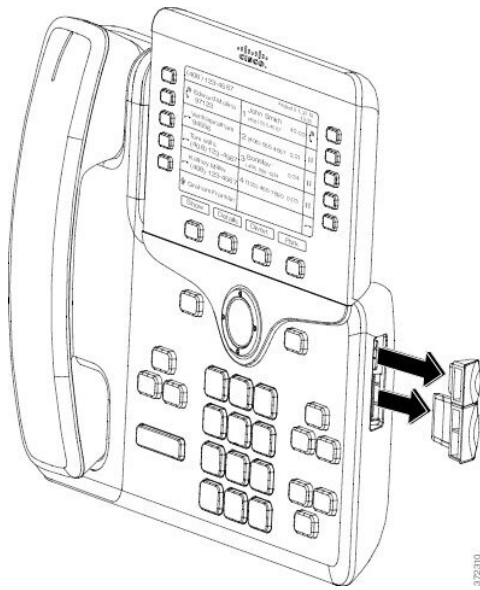
Suchen Sie die Zubehöranschlussabdeckungen an der Seite des Telefons.

Dieses Diagramm zeigt die Position.



### Schritt 4

Entfernen Sie die beiden Zubehöranschlussabdeckungen (siehe Diagramm).



**Vorsicht** Die Steckplätze sind ausschließlich für den Anschluss des Tastenerweiterungsmoduls ausgelegt. Durch das Einschieben anderer Objekte wird das Telefon irreparabel beschädigt.

#### Schritt 5

Positionieren Sie das Telefon so, dass die Vorderseite des Telefons nach oben zeigt.

#### Schritt 6

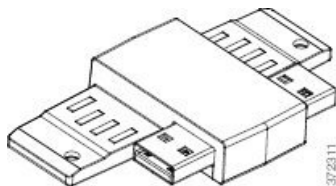
Verbinden Sie ein Ende des Verbindungsstücks des Erweiterungsmoduls mit dem Zubehör-Port des Cisco IP-Telefon.

a) Richten Sie das Verbindungsstück des Tastenerweiterungsmoduls an den Zubehör-Ports aus.

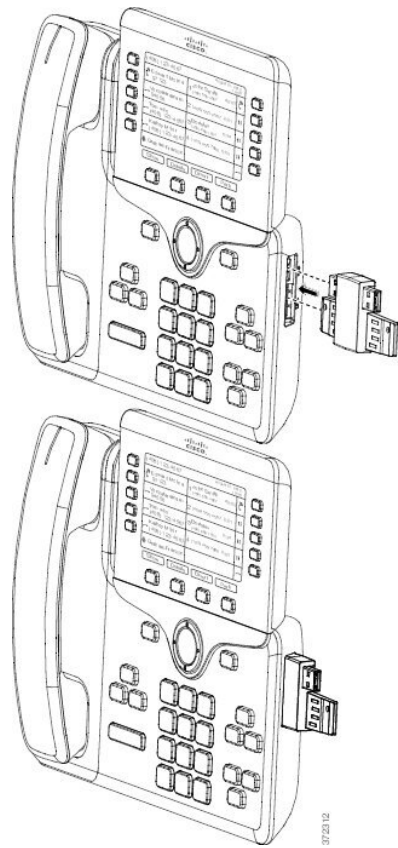
**Hinweis** Bringen Sie das Verbindungsstück in der im folgenden Diagrammen angezeigten Ausrichtung an.

b) Drücken Sie das Verbindungsstück des Tastenerweiterungsmoduls fest in das Telefon.

Das Diagramm zeigt das Verbindungsstück.

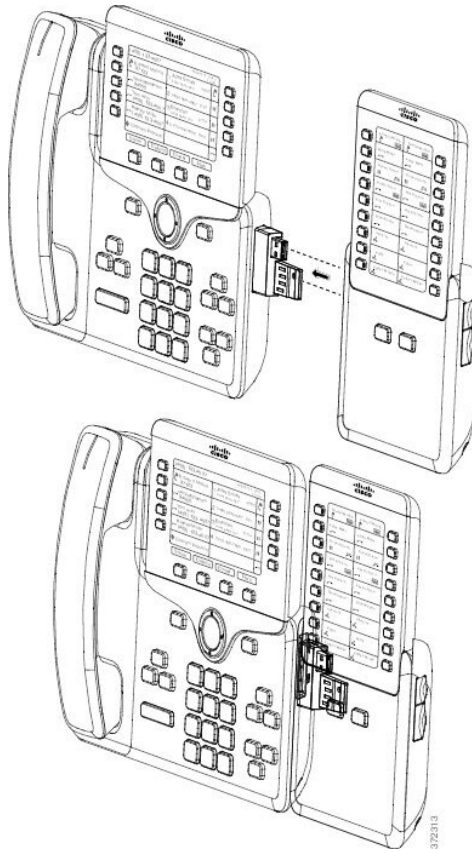


Das folgende Diagramm zeigt, wie das Verbindungsstück angebracht wird.

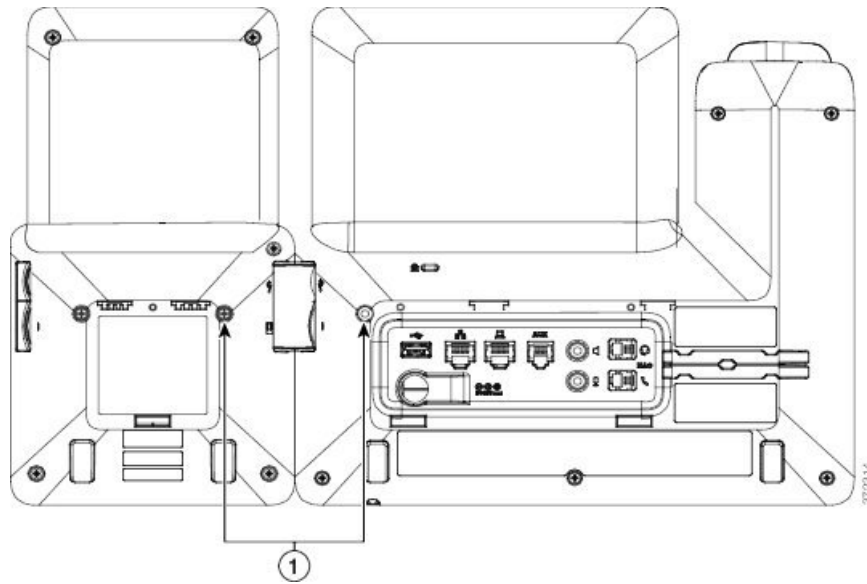
**Schritt 7**

Verbinden Sie das andere Ende des Verbindungsstücks mit dem Tastenerweiterungsmodul (siehe Diagramm).

- a) Richten Sie das Verbindungsstück an den Zubehör-Ports des Erweiterungsmoduls aus.
- b) Drücken Sie das Erweiterungsmodul fest in das Verbindungsstück.



- Schritt 8** (optional) Verwenden Sie ein zweites Verbindungsstück, um das zweite Erweiterungsmodul mit dem ersten Erweiterungsmodul zu verbinden.
- Schritt 9** (optional) Verwenden Sie ein drittes Verbindungsstück, um das dritte Erweiterungsmodul mit dem zweiten Erweiterungsmodul zu verbinden.
- Schritt 10** Ziehen Sie die Schrauben am Telefon mit einem Schraubendreher fest.  
Dadurch wird eine stabile Verbindung zwischen dem Telefon und dem Erweiterungsmodul sichergestellt. Das Diagramm zeigt die Position der Schraublöcher am Telefon und an einem Erweiterungsmodul.



**Hinweis** Achten Sie darauf, dass die Schrauben vollständig im Telefon eingebracht und fest angezogen sind. Falls Sie Schrauben verlieren, können Sie standardmäßige M3-Schrauben der Größe 0,5 x 5,0 mm verwenden.

- Schritt 11** (optional) Bringen Sie die Stützen am Telefon und Erweiterungsmodul an, und richten Sie beide Stützen gleichmäßig auf der Arbeitsoberfläche aus.
- Schritt 12** Schließen Sie das Ethernet-Kabel an das Telefon an.


## Konfigurieren eines Erweiterungsmoduls auf dem Telefon

Nachdem der Administrator das Tastenerweiterungsmodul konfiguriert hat, können Sie es einrichten und über Ihr Telefon anpassen.

### Hintergrundbild ändern

Der Administrator kann Ihnen erlauben, das Hintergrundbild auf Ihrem Telefon zu ändern.

#### Prozedur

- Schritt 1** Drücken Sie **Anwendungen** .
- Schritt 2** Navigieren Sie zu **Einstellungen** > **Hintergrundbild**.
- Schritt 3** Wählen Sie eine Hintergrundbildoption aus und führen Sie einen der folgenden Schritte aus:
- Drücken Sie **Vorschau**, um das Hintergrundbild auf dem Telefondisplay anzuzeigen.
  - Drücken Sie **Festleg.**, um das Hintergrundbild zu übernehmen.


**Schritt 4** Drücken Sie **Beenden**.

---

## Die Bildschirmhelligkeit des Tastenerweiterungsmoduls einstellen

### Prozedur

---

**Schritt 1** Drücken Sie **Anwendungen** .

**Schritt 2** Wählen Sie **Einstellungen** > **Helligkeit** > **Helligkeit - Tastenerweiterungsmodul x** aus (x ist die Nummer des Tastenerweiterungsmoduls).

**Schritt 3** Drücken Sie rechts im Navigationsbereich, um die Helligkeit zu erhöhen. Drücken Sie links im Navigationsbereich, um die Helligkeit zu verringern.

**Schritt 4** Drücken Sie **Speichern**.

---

## Anruf über das Tastenerweiterungsmodul tätigen

### Prozedur

---

**Schritt 1** Drücken Sie die Leitungstaste auf dem Tastenerweiterungsmodul.

**Schritt 2** Wählen Sie eine Telefonnummer.

**Schritt 3** Nehmen Sie den Hörer ab.

---

## Fehlerbehebung für das Tastenerweiterungsmodul

### Prozedur

---

**Schritt 1** Öffnen Sie eine CLI.

**Schritt 2** Geben Sie folgenden Befehl ein, um in den Fehlersuchmodus zu wechseln:

**debugsh**

**Schritt 3** Geben Sie **?** ein, um alle verfügbaren Befehle und Optionen anzuzeigen.

**Schritt 4** Verwenden Sie die geeigneten Befehle und Optionen zur Suche nach den gewünschten Informationen.

**Schritt 5** Um den Fehlersuchmodus zu verlassen, drücken Sie **Strg-C**.

---



## Auf das Tastenerweiterungsmodul-Setup zugreifen

Nachdem Sie eines oder mehrere Erweiterungsmodule auf dem Telefon installiert und in Cisco Unified Communications Manager Administration konfiguriert haben, werden die Erweiterungsmodule vom Telefon automatisch erkannt.

Wenn mehrere Erweiterungsmodule angeschlossen sind, werden sie entsprechend der Reihenfolge nummeriert, in der sie an das Telefon angeschlossen werden:


- Das Erweiterungsmodul 1 ist das Erweiterungsmodul, das am dichtesten neben dem Telefon steht.
- Das Erweiterungsmodul 2 ist das Erweiterungsmodul in der Mitte.
- Das Erweiterungsmodul 3 ist das Erweiterungsmodul, das am weitesten rechts steht.

Sie können zuerst ein Erweiterungsmodul und dann einen der folgenden Softkeys wählen:

- Beenden: Sie kehren zum Anwendungsmenü zurück.
- Details: Enthält Details zum ausgewählten Erweiterungsmodul.
- Setup: Ermöglicht es Ihnen, die Helligkeit des ausgewählten Erweiterungsmoduls zu konfigurieren. Die Helligkeit kann auch über das Menü „Voreinstellungen“ des Telefons eingestellt werden.

### Prozedur

---

**Schritt 1** Drücken Sie auf dem Telefon **Anwendungen** .

**Schritt 2** Drücken Sie **Zubehör**.

Alle ordnungsgemäß installierten und konfigurierten Erweiterungsmodule werden in der Zubehörliste angezeigt.

---

## Das Erweiterungsmodul mit einem LCD-Display zurücksetzen

Wenn Sie technische Probleme mit dem Cisco IP-Telefon 8800 Erweiterungsmodul haben, können Sie das Modul auf die werkseitigen Standardeinstellungen zurücksetzen.

### Prozedur

---

**Schritt 1** Starten Sie das Erweiterungsmodul neu, indem Sie es von der Stromquelle trennen, einige Sekunden warten und es dann erneut anschließen.

**Schritt 2** Während das Erweiterungsmodul gestartet wird, halten Sie **Seite 1** gedrückt. Halten Sie **Seite 1** mindestens eine weitere Sekunde gedrückt, während das LCD-Display weiß wird.

**Schritt 3** Lassen Sie **Seite 1** los. Die LEDs leuchten rot auf.

**Schritt 4** Drücken Sie sofort **Seite 2**, und halten Sie **Seite 2** mindestens eine Sekunde lang gedrückt.

**Schritt 5** Lassen Sie **Seite 2** los. Die LEDs leuchten gelb auf.

- Schritt 6** Drücken Sie nacheinander die Tasten für Leitung **5, 14, 1, 18, 10** und **9**.  
Das LCD-Display wird blau. In der Mitte des Bildschirms wird ein sich drehendes Symbol angezeigt.  
Das Erweiterungsmodul wird zurückgesetzt.
- 

## Das Erweiterungsmodul mit Dual-LCD-Bildschirm zurücksetzen

Wenn Sie technische Probleme mit dem Erweiterungsmodul des Dual-LCD-Bildschirms haben, können Sie das Modul auf die werkseitigen Standardeinstellungen zurücksetzen. Diese Aufgabe bezieht sich nur auf das Erweiterungsmodul für Cisco IP-Telefon 8865 und das Erweiterungsmodul für Cisco IP-Telefon 8851/8861.

### Prozedur

---

- Schritt 1** Starten Sie das Modul neu, indem Sie die Verbindung zum Telefon trennen und dann erneut herstellen.  
**Schritt 2** Halten Sie beim Starten des Moduls beide Seiten-Tasten gedrückt, bis die LEDs der ersten sieben Leitungen grün aufleuchten.
- 

## Informationen zur Stromversorgung des Erweiterungsmoduls

Wenn Sie ein Erweiterungsmodul in Kombination mit dem Telefon verwenden, reicht PoE (Power over Ethernet) oft zur Stromversorgung des Erweiterungsmoduls aus. Für ein Cisco IP-Telefon 8851/8861 Tastenerweiterungsmodul oder Cisco IP-Telefon 8865 Tastenerweiterungsmodul, das durch 802.3af PoE unterstützt wird, ist ein Power Cube erforderlich. Zum Laden eines Smartphones oder Tablets wird jedoch auch dann ein Power Cube benötigt, wenn das Erweiterungsmodul angeschlossen ist.

### Energieverbrauch von Cisco IP-Telefon 8800 Tastenerweiterungsmodul

48 V Gleichstrom, 5 W pro Erweiterungsmodul

### Energieverbrauch von Cisco IP-Telefon 8851/8861 Tastenerweiterungsmodul und Cisco IP-Telefon 8865 Tastenerweiterungsmodul

48 V Gleichstrom, 3,5 W pro Erweiterungsmodul

### Energieschema für Cisco IP-Telefon 8800 Tastenerweiterungsmodul, Cisco IP-Telefon 8851/8861 Tastenerweiterungsmodul und Cisco IP-Telefon 8865 Tastenerweiterungsmodul

Das Telefon kann ein Erweiterungsmodul direkt mit Strom versorgen. Weitere Informationen hierzu finden Sie in der Tabelle zur Stromversorgungscompatibilität.

Wenn Sie ein Smartphone oder Tablet aufladen, benötigt der seitliche USB-Port bis zu 500 mA/2,5 W.

Tabelle 22: Tabelle: Stromversorgungscompatibilität

Konfiguration	802.3af Power over Ethernet (PoE)	802.3at PoE	Cisco IP-Telefon Power Cube 4
8851 und 1 Erweiterungsmodul	Ja	Ja	Ja
8851 und 2 Erweiterungsmodule	Nein	Nein Siehe dritter Hinweis	Ja
8861 und 1 Erweiterungsmodul	Nein	Ja	Ja
8861 und 2 Erweiterungsmodule	Nein	Ja Siehe erster Hinweis	Ja
8861 und 3 Erweiterungsmodule	Nein	Ja Siehe erster Hinweis	Ja
8865 und 1 Erweiterungsmodul	Nein	Ja	Ja
8865 und 2 Erweiterungsmodule	Nein	Ja Siehe zweiter Hinweis	Ja
8865 und 3 Erweiterungsmodule	Nein	Ja Siehe zweiter Hinweis	Ja



**Hinweis** Mit den folgenden Punkten sollten Sie vertraut sein:

- Cisco IP-Telefon 8861 mit 802.3at PoE: Die Funktion für das schnelle Laden auf dem rückwärtigen USB-Port wird nicht unterstützt, wenn mehr als ein Erweiterungsmodul verwendet wird.
- Cisco IP-Telefon 8865: Für die Funktion für das schnelle Laden auf dem rückwärtigen USB-Port ist Cisco Universal PoE (UPoE) erforderlich, wenn mehr als ein Erweiterungsmodul angeschlossen wird.
- Cisco IP-Telefon 8851 mit 2 Erweiterungsmodulen: 802.3at PoE wird nur mit Hardware ab v08 unterstützt. Sie finden die Informationen zur Telefonversion auf der Rückseite des Telefons unten im TAN- und PID-Etikett. Die Versionsinformationen befinden sich auch auf den einzelnen Telefonverpackungen.





# KAPITEL 4


## Wandhalterungs-Kits

- Wandhalterungs-Kits, auf Seite 69
- Komponenten der Wandhalterung, auf Seite 70
- Ersatzwandhalterungs-Kit montieren, auf Seite 75
- Das Telefon von der Wandhalterung abnehmen, auf Seite 82
- Die Hörerstütze am Telefon einstellen, auf Seite 83

## Wandhalterungs-Kits

Jedes Telefonmodell hat eine spezielle Wandhalterung, die nicht für andere Telefone verwendet werden kann. Wenn Sie Ihr Telefon an der Wand befestigen möchten, kaufen Sie das Wandhalterungs-Kit für Ihr Telefon.

Teilenummern und weitere Informationen finden Sie im Datenblatt des Telefonmodells. Die Datenblätter der Cisco IP-Telefon 8800-Serie finden Sie hier <https://www.cisco.com/c/en/us/products/collaboration-endpoints/unified-ip-phone-8800-series/datasheet-listing.html>. Die Datenblätter der Cisco IP-Telefon 7800-Serie finden Sie hier <https://www.cisco.com/c/en/us/products/collaboration-endpoints/unified-ip-phone-7800-series/datasheet-listing.html>.

Um zu prüfen, welches Telefonmodell Sie verwenden, drücken Sie **Anwendungen**  und wählen Sie **Telefoninformationen** aus. Das Telefonmodell wird im Feld **Modellnummer** angezeigt.

**Tabelle 23: Wandhalterungs-Kits**

Cisco IP-Telefon	Cisco Wandhalterungs-Kit	Anmerkungen
Cisco IP-Telefon 7811	Ersatzwandhalterungs-Kit für Cisco IP-Telefon 7811 (CP-7811-WMK=)	
Cisco IP-Telefon 7821 und 7841	Ersatzwandhalterungs-Kit für die Cisco IP-Telefon 7800-Serie (CP-7800-WMK=)	
Cisco IP-Telefon 7861	Ersatzwandhalterungs-Kit für Cisco IP-Telefon 7861 (CP-7861-WMK=)	

Cisco IP-Telefon	Cisco Wandhalterungs-Kit	Anmerkungen
Cisco IP-Telefon 8811 und 8841	Ersatzwandhalterungs-Kit für die Cisco IP-Telefon 8800-Serie (CP-8800-WMK)	
Cisco IP-Telefon 8851, 8851NR und 8861	Ersatzwandhalterungs-Kit für die Cisco IP-Telefon 8800-Serie (CP-8800-WMK)	Dieses Wandhalterungs-Kit kann nicht mit einem Erweiterungsmodul verwendet werden.
	Ersatzwandhalterungs-Kit für die Cisco IP-Telefon 8800-Serie mit einem 28-Tasten-Erweiterungsmodul (mit Diebstahlschutz) (CP-8800-A-KEM-WMK)	Dieses Wandhalterungs-Kit ist für Cisco IP-Telefon 8851, 8851NR und 8861 verfügbar, die über ein Erweiterungsmodul verfügen. Es besitzt einen Diebstahlschutz.
Cisco IP-Telefon 8845, 8865 und 8865NR	Ersatzwandhalterungs-Kit für die Cisco IP-Telefon 8800-Videoserie (CP-8800-VIDEO-WMK=)	Dieses Wandhalterungs-Kit ist nur für Cisco IP-Telefon 8845, 8865 und 8865NR verfügbar. Es kann verriegelt, aber nicht mit einem Erweiterungsmodul verwendet werden.

### Verwandte Themen

[Unterstützung für Zubehör](#), auf Seite 1

## Komponenten der Wandhalterung

Ein Wandhalterungs-Kit kann an den meisten Oberflächen angebracht werden, einschließlich Beton, Ziegel und andere harte Flächen. Die Komponenten in Ihrem Wandhalterungs-Kit sind jedoch ausschließlich für Trockenwände bestimmt. Wenn Sie Ihr Telefon an einer anderen Oberfläche befestigen, kaufen Sie geeignete Schrauben und Dübel.

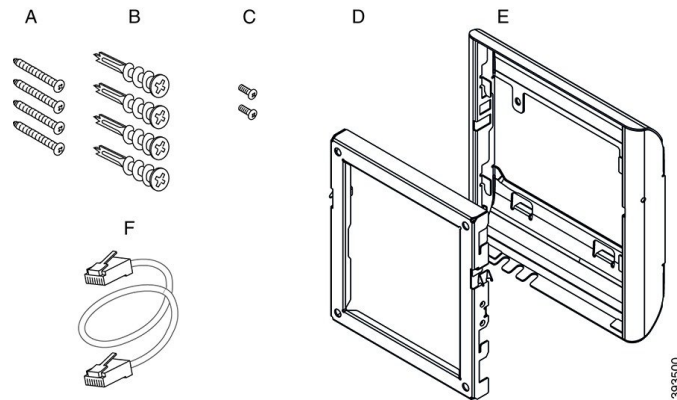
Stellen Sie vor der Montage sicher, dass alle erforderlichen Komponenten vorhanden sind. Überprüfen Sie den Inhalt Ihres Wandhalterungs-Kits mittels der folgenden Tabelle und dem Diagramm.

### Ersatzwandhalterungs-Kit für Cisco IP-Telefon 7811

Element	Komponente
A	4 M4 x 25 mm Kreuzschlitzschrauben
B	4 Dübel
C	2 M3 x 7 mm Blechschrauben
D	1 Wandhalterung
E	1 Telefonhalterung

Element	Komponente
F	Ein 200-mm-Ethernet-Kabel

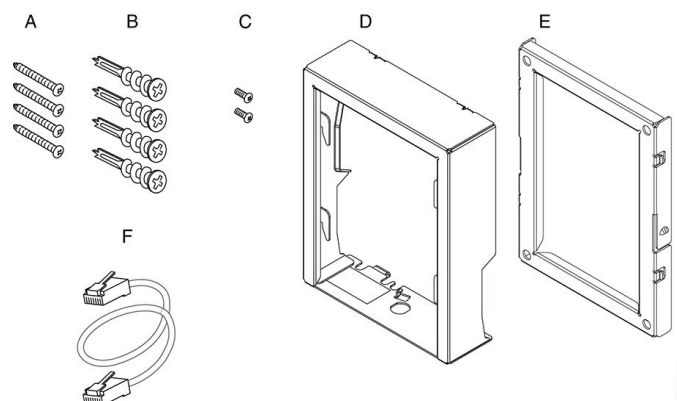
Abbildung 22: Komponenten des Ersatzwandhalterungs-Kits für das Cisco IP-Telefon 7811



#### Ersatzwandhalterungs-Kit für die Cisco IP-Telefon 7800-Serie

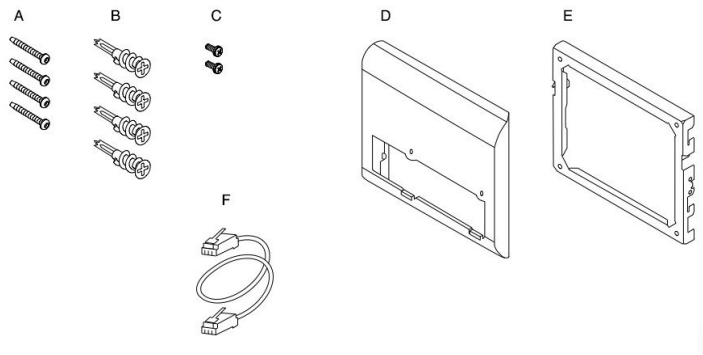
Element	Komponente
A	4 M8-18 x 1,25 Zoll Kreuzschlitzschrauben
B	4 Dübel
C	2 M2.5 x 6 mm Maschinenschrauben
D	1 Telefonhalterung
E	1 Wandhalterung
F	Ein 6-Zoll-Ethernet-Kabel

Abbildung 23: Komponenten des Ersatzwandhalterungs-Kits für die Cisco IP-Telefon 7800-Serie



**Ersatzwandhalterungs-Kit für Cisco IP-Telefon 7861**

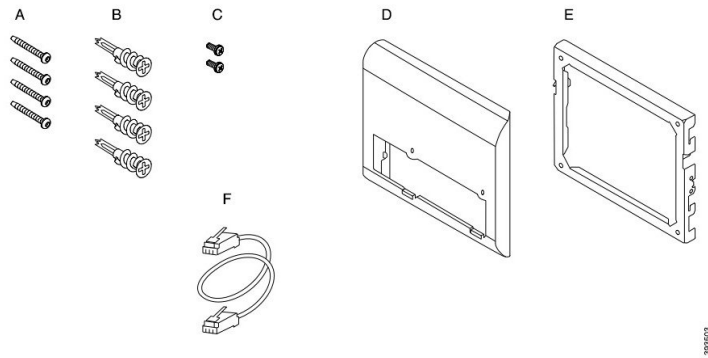
Element	Komponente
A	4 M4 x 25 mm Kreuzschlitzschrauben
B	4 Dübel
C	2 M3 x 7 mm Blechschrauben
D	1 Telefonhalterung
E	1 Wandhalterung
F	Ein 200-mm-Ethernet-Kabel

**Abbildung 24: Komponenten des Ersatzwandhalterungs-Kits für das Cisco IP-Telefon 7861****Ersatzwandhalterungs-Kit für die Cisco IP-Telefon 8800-Serie**

Element	Komponente
A	4 #8-18 x 1,25 Zoll Kreuzschlitzschrauben
B	4 Dübel
C	2 K30 x 8 mm Blechschrauben
D	1 Telefonhalterung
E	1 Wandhalterung
F	Ein 6-Zoll-Ethernet-Kabel



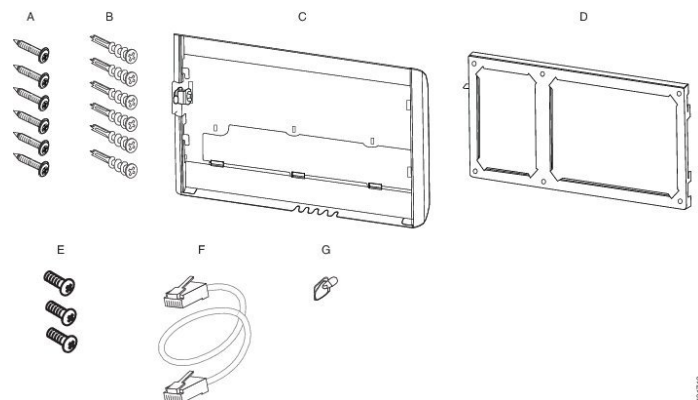
Abbildung 25: Komponenten des Ersatzwandhalterungs-Kits für die Cisco IP-Telefon 8800-Serie



### Ersatzwandhalterungs-Kit für die Cisco IP-Telefon 8800-Serie mit einem 28-Tasten-Erweiterungsmodul (mit Diebstahlschutz)

Element	Komponente
A	6 #8-18 x 1,25 Zoll Kreuzschlitzschrauben
B	6 Dübel
C	3 K30 x 8 mm Blechschrauben
D	1 Telefonhalterung
E	1 Wandhalterung
F	Ein 6-Zoll-Ethernet-Kabel
G	1 Schlüssel, falls die Halterung eine optionale Verriegelung enthält

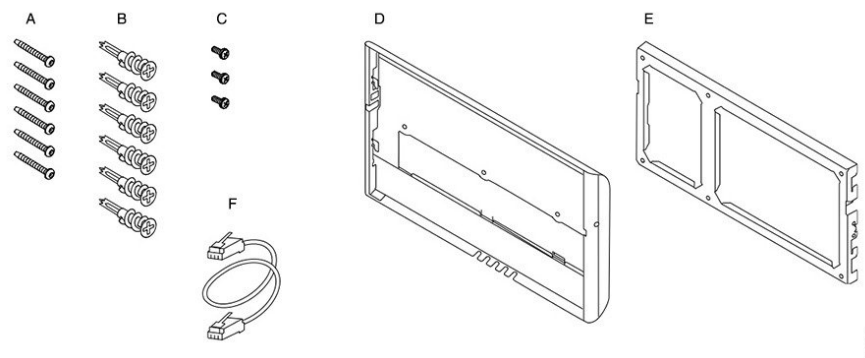
Abbildung 26: Komponenten des Ersatzwandhalterungs-Kits für die Cisco IP-Telefon 8800-Serie mit einem Erweiterungsmodul mit 28 Tasten (mit Diebstahlschutz)



### Ersatzwandhalterungs-Kit für die Cisco IP-Telefon 8800-Serie mit einem Tastenerweiterungsmodul mit 36 Tasten

Element	Komponente
A	6 #8-18 x 1,25 Zoll Kreuzschlitzschrauben
B	6 Dübel
C	3 K30 x 8 mm Blechschrauben
D	1 Telefonhalterung
E	1 Wandhalterung
F	Ein 6-Zoll-Ethernet-Kabel

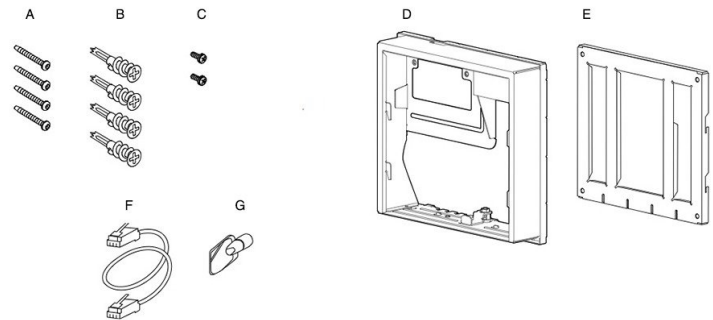
Abbildung 27: Komponenten des Ersatzwandhalterungs-Kits für die Cisco IP-Telefon 8800-Serie mit einem Tastenerweiterungsmodul mit 36 Tasten



### Ersatzwandhalterungs-Kit für die Cisco IP-Telefon 8800-Videoserie

Element	Komponente
A	4 #10-12 x 1 Zoll Kreuzschlitzschrauben mit
B	4 Dübel
C	2 #4-40 x 1/4 Zoll Maschinenschrauben
D	1 Telefonhalterung
E	1 Wandhalterung
F	Ein 6-Zoll-Ethernet-Kabel
G	1 Schlüssel, falls die Halterung eine optionale Verriegelung enthält
H	1 Blechschraube (nicht abgebildet)

Abbildung 28: Komponenten des Ersatzwandhalterungs-Kits für die Cisco IP-Telefon 8800-Videoserie



## Ersatzwandhalterungs-Kit montieren

Stellen Sie sicher, dass eine funktionierende Ethernet-Verbindung verfügbar ist, bevor Sie das Wandhalterungs-Kit montieren. Wenn das Telefon den Steckverbinder verdeckt, muss dieser flach angebracht oder in der Wand versenkt werden.

Führen Sie die Montage in der folgenden Reihenfolge aus:

- Die Wandhalterung an der Wand befestigen
- Die Telefonhalterung am IP-Telefon befestigen
- Die Kabel am Telefon anschließen
- Das Telefon an der Wandhalterung anbringen

## Die Wandhalterung an der Wand befestigen

Da alle Wandhalterungs-Kits etwas unterschiedlich sind, halten Sie sich an das entsprechende Beispiel, wenn Sie die Halterung an der Wand anbringen.

### Vorbereitungen

Sie benötigen Folgendes:

- Nr. 2 Kreuzschlitzschraubendreher
- Ebene
- Bleistift

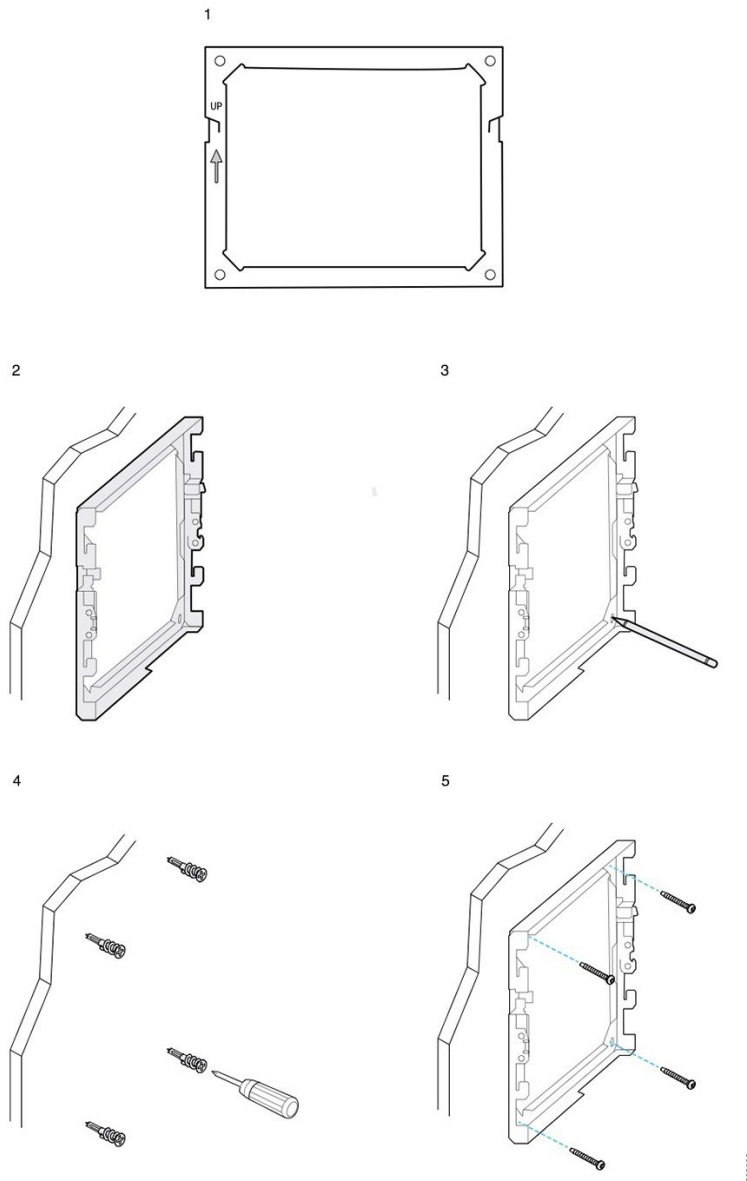
### Prozedur

- 
- Schritt 1** Halten Sie die Halterung so an die Wand, dass der Pfeil nach oben zeigt.
- Schritt 2** Stellen Sie mit einer Wasserwaage sicher, dass die Halterung gerade ist.
- Schritt 3** Markieren Sie die Schraublöcher mit einem Bleistift.

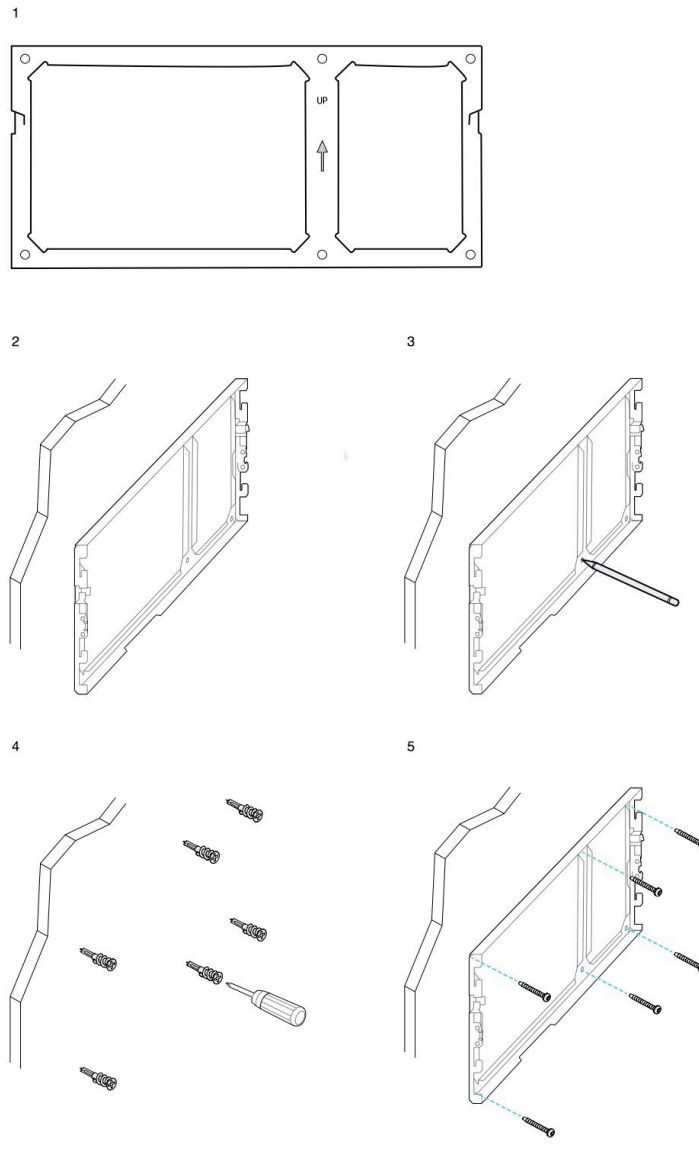
- Schritt 4** Zentrieren Sie den Dübel über Markierung und drücken Sie den Dübel mit einem Kreuzschlitzschraubendreher Nr. 2 in die Wand. Schrauben Sie den Dübel im Uhrzeigersinn in die Wand, bis er versenkt ist.
- Schritt 5** Befestigen Sie die Halterung mit den beiliegenden Schrauben und einem Kreuzschlitzschraubendreher Nr. 2 an der Wand.

### Beispiele einer an der Wand befestigten Halterung

Das folgende Diagramm zeigt die Befestigung von Cisco IP-Telefon 7800 oder 8800 mit der Wandhalterung.

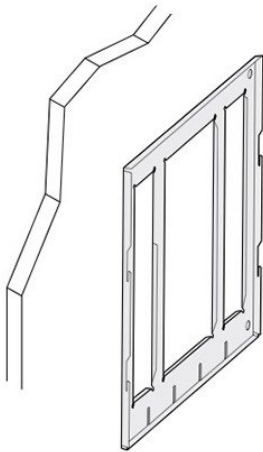


Das folgende Diagramm zeigt die Befestigung eines Cisco IP-Telefons der 8800-Serie mit einem Tastenerweiterungsmodul mit der Wandhalterung.

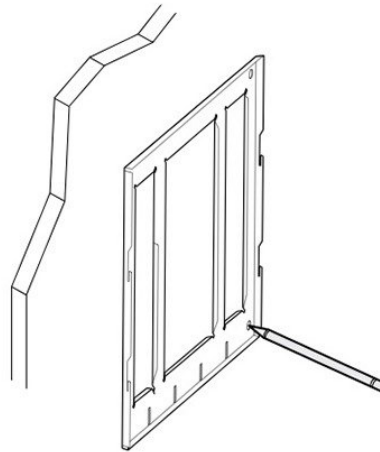


Das folgende Diagramm zeigt die Schritte 2 bis 5 der Befestigung eines Cisco IP-Telefons 8845 oder 8865 mit der Wandhalterung.

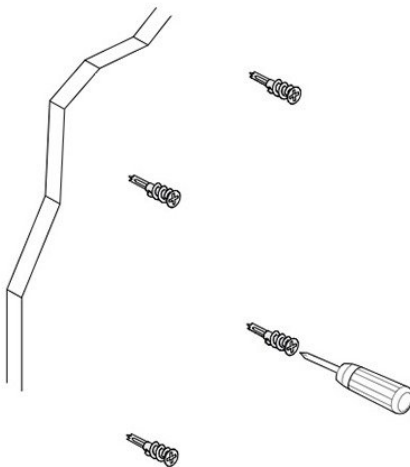
2



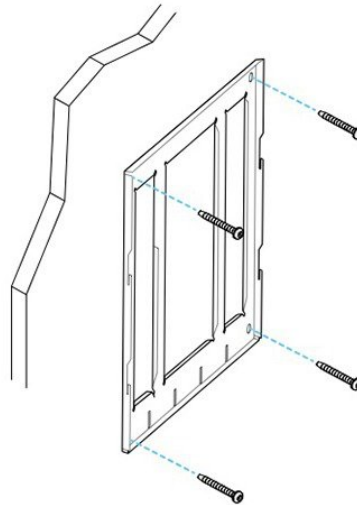
3



4



5



385508

## Die Telefonhalterung am IP-Telefon befestigen

Bevor Sie ein Telefon an der Wand befestigen, müssen Sie die Telefonhalterung am Telefon anbringen. Die Telefonhalterung befestigt das Telefon an der Wandhalterung und trägt das Gewicht des Telefons. Stellen Sie sicher, dass die Telefonhalterung richtig am Telefon befestigt ist. Da sich die Telefone etwas unterscheiden, verwenden Sie das entsprechende Beispiel.

### Vorbereitungen

Verwenden Sie einen Kreuzschlitzschraubendreher Nr. 1.

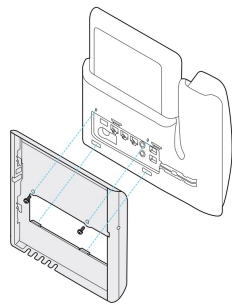
## Prozedur

---

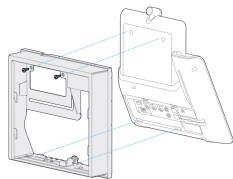
- Schritt 1** Lassen Sie das Hörer- oder Headset-Kabel eingesteckt, aber stecken Sie alle anderen Kabel vom Telefon aus.
- Schritt 2** Die Telefonhalterung am IP-Telefon befestigen. Schieben Sie die Zungen der Halterung in die entsprechenden Öffnungen an der Rückseite des Telefons.
- Schritt 3** Befestigen Sie die Telefonhalterung unter Verwendung eines Kreuzschlitzschraubendrehers Nr. 1 mit den Blech- oder Maschinenschrauben am Telefon.
- 

## Beispiele einer am Telefon befestigten Telefonhalterung

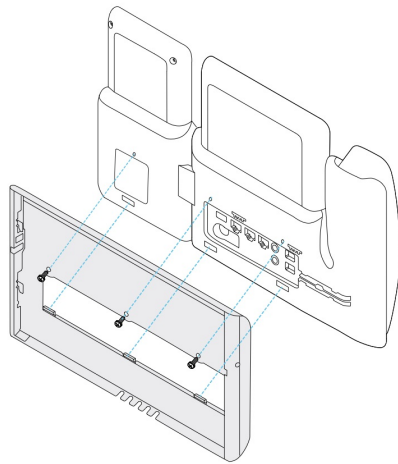
Das folgende Diagramm zeigt, wie ein Cisco IP-Telefon 7800 oder 7800 an der Telefonhalterung angebracht wird.



Das folgende Diagramm zeigt, wie ein Cisco IP-Telefon 8845 oder 8865 an der Telefonhalterung angebracht wird.



Das folgende Diagramm zeigt die Befestigung einer Telefonhalterung an einem Cisco IP-Telefon der 8800-Serie, das mit einem Tastenerweiterungsmodul ausgestattet ist.



## Die Kabel am Telefon anschließen

Stecken Sie die Telefonkabel in das Telefon ein, bevor Sie das Telefon an der Wand befestigen.

### Prozedur

- 
- Schritt 1** Verbinden Sie das Ethernet-Kabel mit dem 10/100/1000 SW-Netzwerkport und der Wandanschlussdose.
  - Schritt 2** (optional) Stecken Sie das Kabel in den 10/100/1000-Computerport (PC-Zugriff).
  - Schritt 3** (optional) Stecken Sie das Stromkabel in das Telefon und drücken Sie es in die Clips neben dem PC-Port.
  - Schritt 4** (optional) Wenn die Kabel in der Wandhalterung enden, stecken Sie sie in die Buchsen ein.
- 

## Das Telefon an der Wandhalterung anbringen

Bringen Sie das Telefon mit befestigter Telefonhalterung an der Wandhalterung an, nachdem Sie die Wandhalterung an der Wand befestigt haben. Stellen Sie sicher, dass das Telefon richtig in der Wandhalterung sitzt. Da sich die Telefone etwas unterscheiden, verwenden Sie das entsprechende Beispiel.

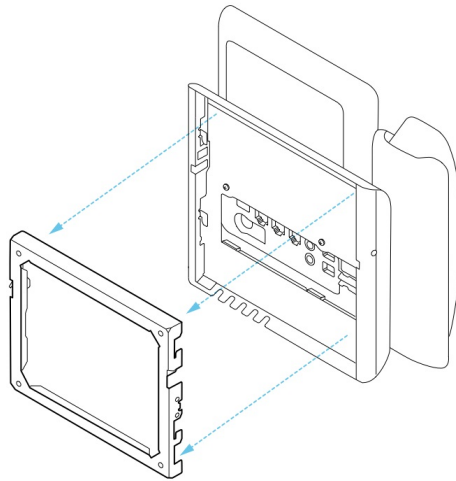
### Prozedur

- 
- Schritt 1** Schieben Sie die Zungen oben an der Wandhalterung in die Öffnungen an der Telefonhalterung.  
Kabel die außerhalb der Halterungen enden, können in die Öffnungen unten an der Halterung geschoben werden (ein Kabel pro Öffnung).
  - Schritt 2** Drücken Sie das Telefon fest in die Wandhalterung, und schieben Sie es dann herunter. Die Zungen rasten nun in der Halterung ein.
-

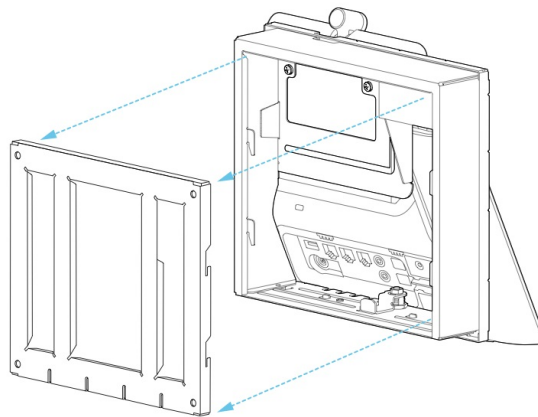


**Beispiele eines Cisco IP-Telefons, das an der Wandhalterung befestigt ist.**

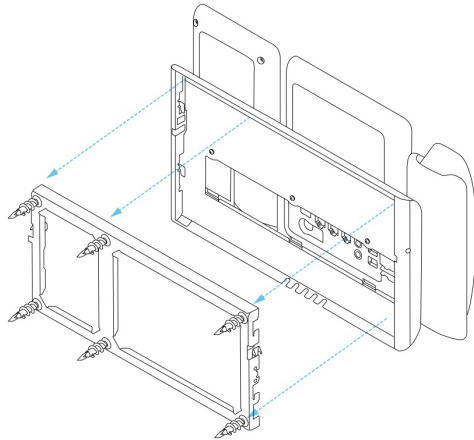
Das folgende Diagramm zeigt, wie ein Cisco IP-Telefon 7800 oder 7800 an der Wandhalterung angebracht wird.



Das folgende Diagramm zeigt, wie ein Cisco IP-Telefon 8845 oder 8865 an der Wandhalterung angebracht wird.



Das folgende Diagramm zeigt die Befestigung eines Cisco IP-Telefons der 8800-Serie mit einem Tastenerweiterungsmodul an der Wandhalterung.



## Das Telefon von der Wandhalterung abnehmen

An der Wandhalterung befinden sich zwei Metallzungen, die das Telefon an der Halterungsplatte halten. Die Stützen müssen gelöst werden, damit das Telefon aus der Wandhalterung genommen werden kann. Da sich die Telefone etwas unterscheiden, verwenden Sie das entsprechende Beispiel.

### Vorbereitungen

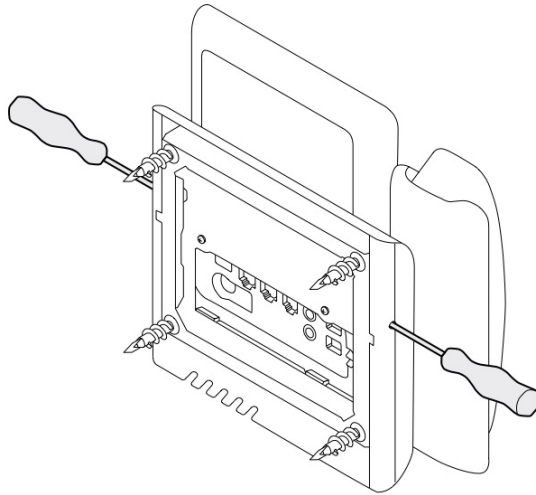
Verwenden Sie zwei Kreuzschlitzschraubendreher oder ähnliche Werkzeuge mit einem Durchmesser von 5 mm bzw. 3/16 Zoll.

### Prozedur

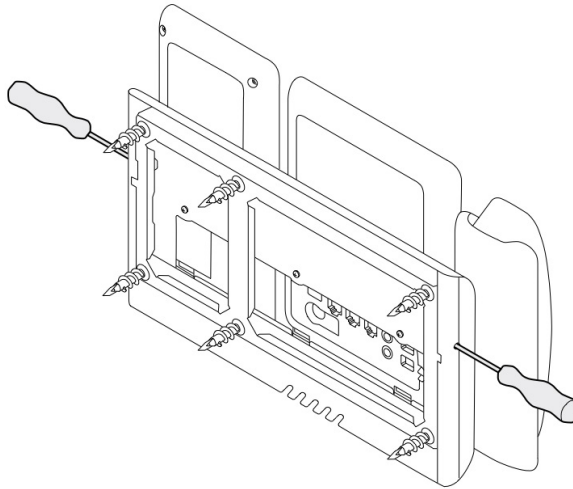
- 
- Schritt 1** Platzieren Sie einen Schraubendreher oder ein anderes Gerät in den Löchern auf der linken und rechten Seite der Halterungsplatte des Telefons. Führen Sie die Schraubendreher ca. 2 cm bzw. 3/4 Zoll ein.
- Schritt 2** Drücken Sie fest nach innen, um die Metallzungen zu lösen.
- Schritt 3** Heben Sie das Telefon an, um es von der Wandhalterung zu lösen, und ziehen Sie es nach vorn.
- 

### Beispiele zum Loslösen der Zungen

Das folgende Diagramm zeigt das Loslösen der Zungen am Cisco IP-Telefon 7800 und 8800.



Das folgende Diagramm zeigt das Loslösen der Zungen am Cisco IP-Telefon 8800 mit einem angeschlossenen Tastenerweiterungsmodul.



## Die Hörerstütze am Telefon einstellen

Jedes Cisco IP-Telefon hat eine kleine abnehmbare Metallzunge am Telefongabel. Diese Zunge bestimmt, wie das Telefon in der Gabel sitzt. Wenn Ihr Telefon an der Wand angebracht ist oder der Hörer von der Gabel rutschen kann, müssen Sie die Metallzungen des Hörers anpassen.

### Vorbereitungen

Verwenden Sie eine Münze oder einen ähnlichen Gegenstand, der ca. 1,75 mm oder 0,069 Zoll dick ist.

**Prozedur**

---

- Schritt 1** Nehmen Sie den Hörer ab. Stecken Sie die Münze zwischen die Hörerstütze und die Plastikzunge. Entfernen Sie die Zunge, indem Sie die Münze schnell nach links drehen.
- Schritt 2** Drehen Sie die Zunge um 180 Grad, bis die Kante nach vorn und die glatte Seite nach unten zeigt.
- Schritt 3** Halten Sie die Lasche zwischen zwei Fingern, wobei die Eckvertiefungen zu Ihnen zeigen müssen.
- Schritt 4** Richten Sie die Lasche an der Vertiefung in der Hörerstation aus, und drücken Sie sie gleichmäßig in die Vertiefung. Auf der Oberseite der umgedrehten Lasche ragt ein kleiner Vorsprung heraus.
- Schritt 5** Legen Sie den Hörer wieder in die Hörerstation.
-



## KAPITEL 5

### Weiteres Zubehör

---

- Silikonabdeckungen, auf Seite 85
- Anbringen der Telefonstütze, auf Seite 89
- Das Telefon mit einem Kabelschloss sichern, auf Seite 89
- Externe Lautsprecher und Mikrofone, auf Seite 89

### Silikonabdeckungen

Sie können die Silikonabdeckung des Cisco IP-Telefons verwenden, um Ihr Schreibtischtelefon und Ihren Hörer zu schützen.

Die Abdeckung bietet die folgenden Vorteile:

- Hypoallergen
- Widerstandsfähig gegen Verschleiß durch verschiedene Reinigungsmittel.



---

**Hinweis** Verwenden Sie ein mildes Reinigungsmittel, um Lebensdauer und Aussehen der Hülle zu verlängern.

---

- Reduziert Schäden, wenn der Hörer fallengelassen wird.

Teilenummern und weitere Informationen finden Sie im Datenblatt des Telefonmodells. Die Datenblätter der Cisco IP-Telefon 8800-Serie finden Sie hier <https://www.cisco.com/c/en/us/products/collaboration-endpoints/unified-ip-phone-8800-series/datasheet-listing.html>. Die Datenblätter der Cisco IP-Telefon 7800-Serie finden Sie hier <https://www.cisco.com/c/en/us/products/collaboration-endpoints/unified-ip-phone-7800-series/datasheet-listing.html>.


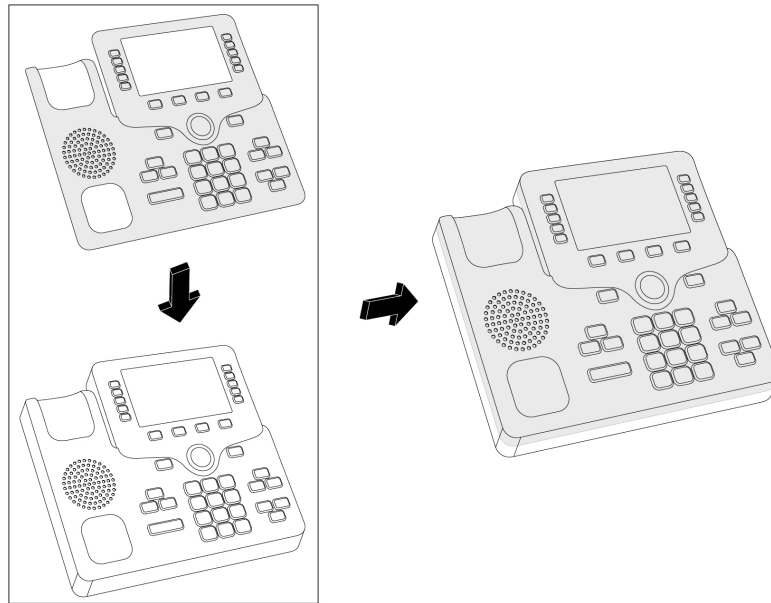
Um zu prüfen, welches Telefonmodell Sie verwenden, drücken Sie **Anwendungen**  und wählen Sie **Telefoninformationen** aus. Das Telefonmodell wird im Feld **Modellnummer** angezeigt.

Tabelle 24: Silikonabdeckungen

Cisco IP-Telefon	Silikonabdeckung des Cisco IP-Telefons	Anmerkungen
Cisco IP-Telefon 7821	<ul style="list-style-type: none"> <li>• 10er Packung mit Silikonabdeckungen für Tischtelefone der 7821-Serie (CP-7821-COVER=)</li> <li>• 10er Packung mit Silikonabdeckungen für Tischtelefone der 7821-Serie und Hörer (CP-7821-COVER-BUN=)</li> </ul>	
Cisco IP-Telefon 7841	<ul style="list-style-type: none"> <li>• 10er Packung mit Silikonabdeckungen für Tischtelefone der 7841-Serie (CP-7841-COVER=)</li> <li>• 10er Packung mit Silikonabdeckungen für Tischtelefone der 7841-Serie und Hörer (CP-7841-COVER-BUN=)</li> </ul>	
Cisco IP-Telefone 8811, 8841, 8851, 8851NR, 8861 und 8861NR	<ul style="list-style-type: none"> <li>• 10er Packung mit Silikonabdeckungen für Tischtelefone der 88X1-Serie (CP-88X1-COVER=)</li> <li>• 10er Packung mit Silikonabdeckungen für Tischtelefone der 88X1-Serie und Hörer (CP-88X1-COVER-BUN=)</li> </ul>	<b>Hinweis</b> Die Silikonabdeckung schützt das Tastenerweiterungsmodul nicht.
Cisco IP-Telefon 8845, 8865 und 8865NR	<ul style="list-style-type: none"> <li>• 10er Packung mit Silikonabdeckungen für Tischtelefone der 88X5-Serie (CP-88X5-COVER=)</li> <li>• 10er Packung mit Silikonabdeckungen für Tischtelefone der 88X5-Serie und Hörer (CP-88X5-COVER-BUN=)</li> </ul>	<b>Hinweis</b> Die Silikonabdeckung schützt das Tastenerweiterungsmodul nicht.
Cisco IP-Telefon-Mobilteil	<ul style="list-style-type: none"> <li>• 10er Packung mit Silikonabdeckungen für Tischtelefon-Hörer (CP-HS-COVER=)</li> </ul>	

## Silikonabdeckung des Cisco IP-Telefons anbringen

Die Silikonabdeckung hilft, die Lebensdauer Ihres Cisco IP-Telefons zu verlängern und die Tasten und das Nummernfeld sauber zu halten.

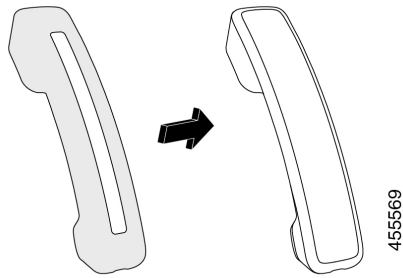


### Prozedur

- 
- Schritt 1** Positionieren Sie das Telefon so, dass es Ihnen zugewandt ist.
  - Schritt 2** Nehmen Sie den Hörer ab.
  - Schritt 3** Richten Sie die Abdeckung über dem Telefon so aus, dass sich der Hörer links befindet.
  - Schritt 4** Sichern Sie die Abdeckung an den Ecken und der Seite des Telefons. Die Abdeckung muss ohne großen Widerstand sicher über das Telefon passen.
  - Schritt 5** Legen Sie den Hörer zurück auf die Gabel.
- 

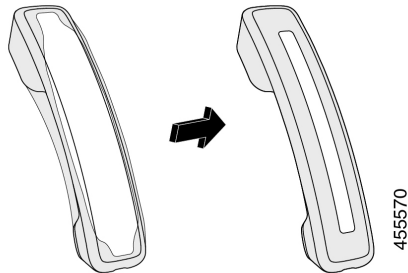
## Mobilteilabdeckung des Cisco IP-Telefons anbringen

Eine Silikonabdeckung schützt Ihren Hörer vor Beschädigungen und reduziert die Keimverbreitung.



### Prozedur

- 
- Schritt 1** Nehmen Sie den Hörer ab.  
**Schritt 2** Trennen Sie das Kabel vom Hörer.  
**Schritt 3** Schieben Sie die Silikonabdeckung über den Hörer, bis sich die Ohrmuschel vollständig in der Abdeckung befindet.  
**Schritt 4** Ziehen Sie die Abdeckung über das andere Ende des Hörers.



- Schritt 5** Stellen Sie sicher, dass die Abdeckung bündig mit dem Hörer und der Kabelanschluss frei ist.  
**Schritt 6** Verbinden Sie den Hörer wieder mit dem Telefon, und legen Sie ihn auf.
- 

## Silikonabdeckung reinigen

Reinigen Sie Ihre Abdeckung, wenn Sie Angst vor Schmutz und Dreck haben. Eine regelmäßige Reinigung verhindert auch die Ausbreitung von Bakterien oder Keimen.

### Prozedur

- 
- Schritt 1** Entfernen Sie die Silikonabdeckung.  
**Schritt 2** Reinigen Sie die Abdeckung.  
**Hinweis** Verwenden Sie ein mildes Reinigungsmittel, um Lebensdauer und Aussehen der Hülle zu verlängern.  
**Schritt 3** Lassen Sie sie gut trocknen. Legen Sie sie erst wieder auf das Telefon, wenn sie vollständig trocken ist.



**Schritt 4** Bringen Sie die Abdeckung wieder am Telefon an.

---

## Anbringen der Telefonstütze

Wenn Ihr Telefon auf einem Tisch oder einem Schreibtisch aufgestellt wird, bringen Sie an der Rückseite Ihres Telefons die Telefonstütze an.

### Prozedur

---

- Schritt 1** Setzen Sie die Verbindungsstücke in die dafür vorgesehenen Aussparungen ein.
  - Schritt 2** Drücken Sie die Telefonstütze, bis die Verbindungsstücke einrasten.
  - Schritt 3** Passen Sie den Winkel des Telefons an.
- 

### Verwandte Themen

[Unterstützung für Zubehör](#), auf Seite 1

## Das Telefon mit einem Kabelschloss sichern

Sie können die Cisco IP-Telefon 8800-Serie mit einem bis zu 20 mm breiten Laptop-Kabelschloss sichern.

### Prozedur

---

- Schritt 1** Legen Sie das Schlaufenende des Kabelschlosses um den Gegenstand, an dem Sie Ihr Telefon festmachen möchten.
  - Schritt 2** Führen Sie das Schloss durch das Schlaufenende des Kabels.
  - Schritt 3** Öffnen Sie das Kabelschloss.
  - Schritt 4** Halten Sie die Sperrtaste gedrückt, um die Sperrzähne auszurichten.
  - Schritt 5** Schieben Sie das Kabelschloss in die Sicherungsöffnung des Telefons, und lassen Sie die Sperrtaste los.
  - Schritt 6** Schließen Sie das Kabelschloss.
- 

### Verwandte Themen

[Unterstützung für Zubehör](#), auf Seite 1

## Externe Lautsprecher und Mikrofone

Externe Lautsprecher und Mikrofone sind Plug & Play-Zubehörteile. Unter Verwendung der Line-In-/Line-Out-Anschlüsse können Sie ein externes PC-Mikrofon und externe Lautsprecher (mit Verstärker) an das Cisco IP-Telefon anschließen. Wenn Sie ein externes Mikrofon anschließen, wird das interne Mikrofon deaktiviert. Wenn Sie einen externen Lautsprecher anschließen, wird der interne Lautsprecher deaktiviert.

**Hinweis**

Wenn Sie externe Audiogeräte schlechter Qualität verwenden, die Lautsprecher zu laut einstellen oder das Mikrofon zu nah am Lautsprecher positionieren, hören die anderen Teilnehmer möglicherweise ein unerwünschtes Echo.

**Verwandte Themen**

[Unterstützung für Zubehör](#), auf Seite 1



## KAPITEL 6

### Produkt- und

- [Konformitätserklärung, auf Seite 91](#)
- [Übersicht über die Cisco Produktsicherheit, auf Seite 92](#)
- [Wichtige Online-Informationen, auf Seite 93](#)

## Konformitätserklärung

### Konformitätserklärungen für die Europäische Union

#### CE-Kennzeichnung

Das folgende CE-Zeichen ist auf dem Gerät und der Verpackung angebracht.



### Konformitätserklärungen für Kanada

Dieses Gerät hält die lizenzfreien RSS-Standards der Industry Canada ein. Der Betrieb erfolgt unter den folgenden beiden Bedingungen: (1) das Gerät darf keinerlei Störungen verursachen, und 2) das Gerät muss jegliche Art von Störung tolerieren einschließlich solcher, die zu unerwünschten Betriebsvorgängen führen. Der Datenschutz für Kommunikationen kann bei Verwendung dieses Telefons nicht sichergestellt werden.

Dieses Produkt erfüllt die geltenden technischen Spezifikationen für Innovation, Wissenschaft und wirtschaftliche Entwicklung in Kanada.

#### Avis de Conformité Canadien

Cet appareil est conforme aux normes RSS exemptes de licence RSS d'Industry Canada. Le fonctionnement de cet appareil est soumis à deux conditions : (1) ce périphérique ne doit pas causer d'interférence et (2) ce périphérique doit supporter les interférences, y compris celles susceptibles d'entraîner un fonctionnement non souhaitable de l'appareil. La protection des communications ne peut pas être assurée lors de l'utilisation de ce téléphone.

Le présent produit est conforme aux spécifications techniques applicables d'Innovation, Sciences et Développement économique Canada.

## FCC-Konformitätserklärungen

Die FCC (Federal Communications Commission, US-amerikanische Zulassungsbehörde für Kommunikationsgeräte) fordert Konformitätserklärungen zu:

### Erklärung zu Abschnitt 15.21 der FCC-Bestimmungen

Jegliche am Gerät vorgenommenen Änderungen oder Modifikationen, die nicht ausdrücklich von der für die Konformität verantwortlichen Partei genehmigt wurden, können das Nutzungsrecht des Benutzers am Gerät hinfällig machen.

### Erklärung zu den FCC-Bestimmungen zur Strahlenbelastung

Dieses Gerät entspricht den von der FCC (Federal Communications Commission, US-amerikanische Behörde zur Regulierung der Kommunikation) festgelegten Grenzwerten für die Strahlenbelastung in einer nicht kontrollierten Umgebung. Endbenutzer müssen bei der Nutzung bestimmte Anweisungen beachten, um die Bestimmungen zur Strahlenbelastung zu erfüllen. Die Strahlungsquelle sollte sich mindestens 20 cm von Ihrem Körper entfernt befinden und darf nicht in der Nähe von oder in Verbindung mit Antennen oder anderen Sendern betrieben werden.

### Erklärung zu den FCC-Bestimmungen für Empfänger und digitale Geräte der Klasse B

Dieses Gerät wurde getestet und erfüllt die Anforderungen für digitale Geräte der Klasse B gemäß Abschnitt 15 der FCC-Bestimmungen. Diese Anforderungen ermöglichen einen angemessenen Schutz gegen elektromagnetische Störungen im häuslichen Bereich. Dieses Gerät erzeugt und verwendet Funksignale und kann diese abstrahlen. Wenn dieses Gerät nicht gemäß den Anweisungen installiert und betrieben wird, kann es Funkstörungen verursachen. Es kann jedoch nicht in jedem Fall garantiert werden, dass bei ordnungsgemäßer Installation keine Störungen auftreten.

Wenn das Gerät Störungen beim Rundfunk- oder Fernsehempfang verursacht, was durch vorübergehendes Ausschalten des Gerätes überprüft werden kann, versuchen Sie, die Störung durch eine der folgenden Maßnahmen zu beheben:

- Verändern Sie die Ausrichtung oder den Aufstellungsort der Empfangsantenne.
- Erhöhen Sie den Abstand zwischen dem Gerät und dem Empfänger.
- Schließen Sie das Gerät an einen anderen Hausstromkreis an als den Empfänger.
- Wenden Sie sich an einen Fachhändler oder einen ausgebildeten Radio- und Fernsehtechniker.

## Übersicht über die Cisco Produktsicherheit

Dieses Produkt enthält Verschlüsselungsfunktionen und unterliegt den geltenden Gesetzen in den USA oder des jeweiligen Landes bezüglich Import, Export, Weitergabe und Nutzung des Produkts. Die Bereitstellung von Verschlüsselungsprodukten durch Cisco gewährt Dritten nicht das Recht, die Verschlüsselungsfunktionen zu importieren, zu exportieren, weiterzugeben oder zu nutzen. Importeure, Exporteure, Vertriebshändler und Benutzer sind für die Einhaltung aller jeweils geltenden Gesetze verantwortlich. Durch die Verwendung dieses

Produkts erklären Sie, alle geltenden Gesetze und Vorschriften einzuhalten. Wenn Sie die geltenden Gesetze nicht einhalten können, müssen Sie das Produkt umgehend zurückgeben.

Weitere Angaben zu den Exportvorschriften der USA finden Sie unter <https://www.bis.doc.gov/policiesandregulations/ear/index.htm>.

## Wichtige Online-Informationen

### **Endbenutzer-Lizenzvereinbarung**

Endbenutzer-Lizenzvereinbarung (EULA): <https://www.cisco.com/go/eula>

### **Informationen zur Einhaltung gesetzlicher Vorschriften und zur Sicherheit**

Informationen zu Gesetzen und Vorschriften sowie zur Sicherheit (RCSI):

