

# Cisco Room Navigator

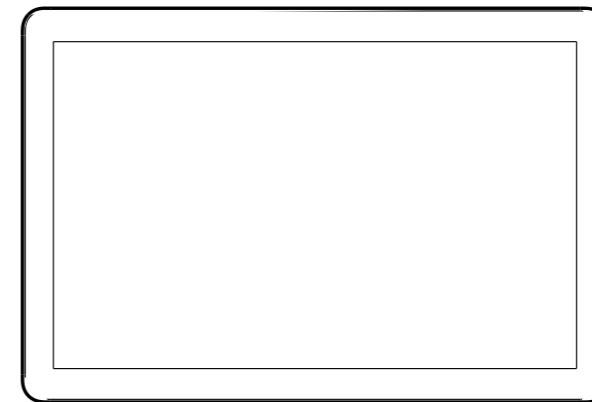
## Installation Guide: Table Stand

- [FR](#) Guide d'installation: Socle
- [ES](#) Guía de instalación: Soporte de mesa
- [PT](#) Manual de Instalação: Suporte de mesa
- [IT](#) Guida per l'installazione: Supporto da tavolo
- [DE](#) Installationshandbuch: Tischstativ



## Box contents

- FR Contenu de la boîte
- ES Contenido de la caja
- PT Conteúdo de embalagem
- IT Contenuto della confezione
- DE Verpackungsinhalt



Cisco Room Navigator

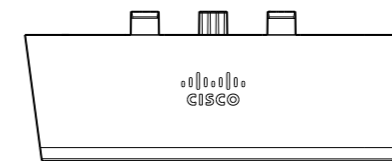
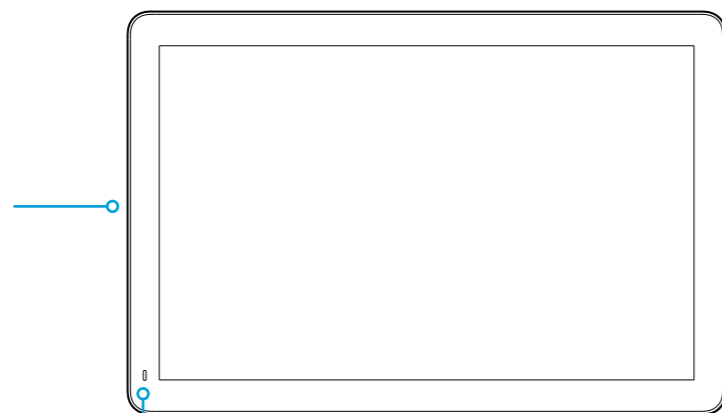


Table stand

- FR Socle
- ES Soporte de mesa
- PT Suporte de mesa
- IT Supporto de tavolo
- DE Tischstativ

### Microphone

- FR Microphone
- ES Micrófono
- PT Microfone
- IT Microfono
- DE Mikrofon

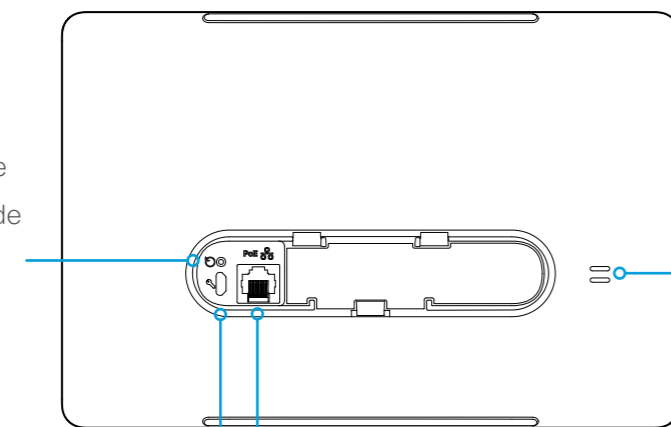


### Status LED

- FR LED d'état
- ES Estado LED
- PT LED de estado
- IT LED di stato
- DE Status-LED

### Factory reset

- FR Réinitialisation des paramètres d'usine
- ES Restablecimiento de fábrica
- PT Reposição de predefinições de fábrica
- IT Impostazioni di fabbrica
- DE Zurücksetzen auf Werkseinstellungen



### Micro USB for debug and service

- FR Débogage et service (micro USB)
- ES Depuración y servicio (micro USB)
- PT Depuração e serviço (micro USB)
- IT Debug e manutenzione (micro USB)
- DE Debug und Service (Micro USB)

### Network (Ethernet)

- FR Réseau (Ethernet)
- ES Red (Ethernet)
- PT Rede (Ethernet)
- IT Rete (Ethernet)
- DE Netzwerk (Ethernet)

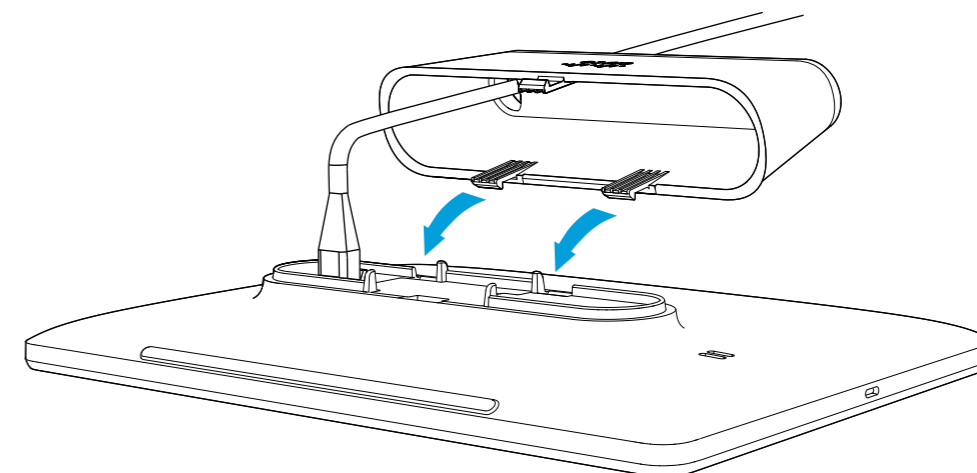
### Loudspeaker

- FR Haut-parleur
- ES Altavoces
- PT Altifalante
- IT Altoparlante
- DE Lautsprecher

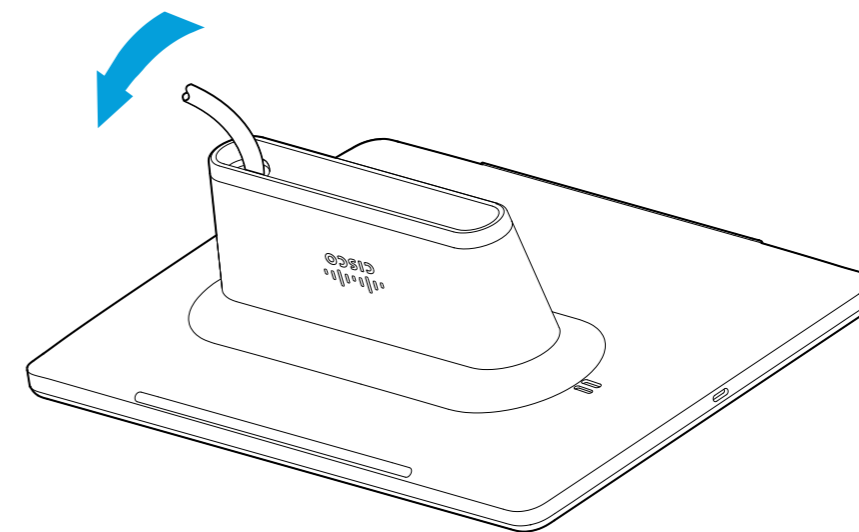
## Plug the Ethernet cable and attach the table stand

- FR Branchez le câble Ethernet et placez le socle
- ES Conecte el cable Ethernet y fije el soporte de mesa
- PT Ligar o cabo Ethernet e fixar o suporte de mesa
- IT Collegare il cavo Ethernet e fissare il supporto da tavolo
- DE Schließen Sie das Ethernet-Kabel an, und befestigen Sie das Tischstativ

1



2



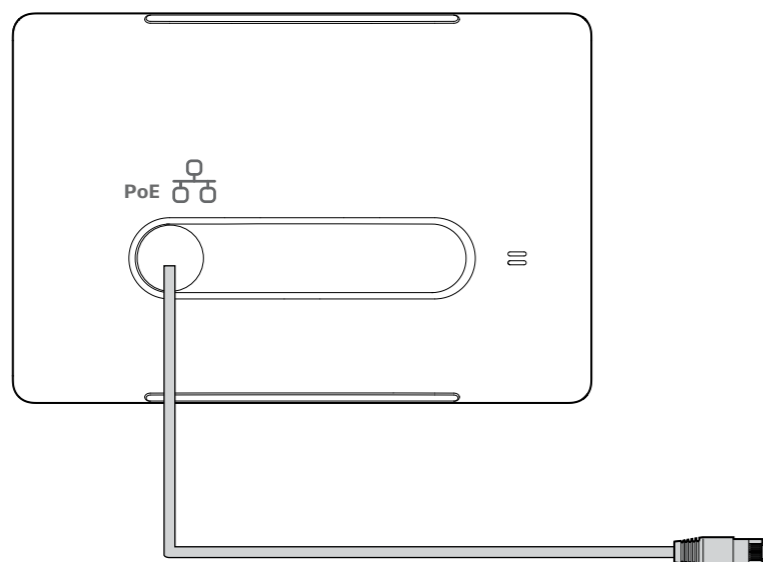
## Connect to Ethernet and power

The Room Navigator is powered through PoE (Power over Ethernet). You have two options: A or B.

- FR** Branchez le câble Ethernet et le câble d'alimentation Le Room Navigator est alimenté par Ethernet (PoE). Vous avez deux options: A ou B.
- ES** Conexión de Ethernet y alimentación. Room Navigator se alimenta a través de PoE (alimentación por Ethernet). Tiene dos opciones: A o B.
- PT** Conecte Ethernet e alimentação. O Room Navigator é fornecido através de PoE (Power over Ethernet). Existem duas opções: A ou B.
- IT** Collegare a Ethernet e all'alimentazione. Il Room Navigator è alimentato tramite PoE (Power over Ethernet). È possibile scegliere una delle seguenti opzioni: A o B.
- DE** Verbinden Sie das Gerät mit einem Ethernet-Anschluss und der Stromversorgung. Der Room Navigator wird über PoE (Power over Ethernet) mit Strom versorgt. Sie haben zwei Optionen: A oder B.

### **A** Connect to a PoE enabled network port on the video device (direct pairing) or LAN (remote pairing).

- FR** Connectez le câble à un port PoE de votre système vidéo (couplage direct) ou réseau LAN (couplage distant).
- ES** Conéctese a un puerto de red habilitado para PoE en el sistema de vídeo (emparejamiento directo) o LAN (emparejamiento remoto).
- PT** Ligue a uma porta de rede com PoE no sistema de vídeo (emparelhamento direto) ou LAN (emparelhamento remoto).
- IT** Collegare alla porta di rete per PoE del sistema video (accoppiamento diretto) o alla LAN (accoppiamento remoto).
- DE** Schließen Sie das Kabel an einen PoE-fähigen Netzwerk-Port des Videosystems (direkte Kopplung) oder über LAN (Remote-Kopplung) an.



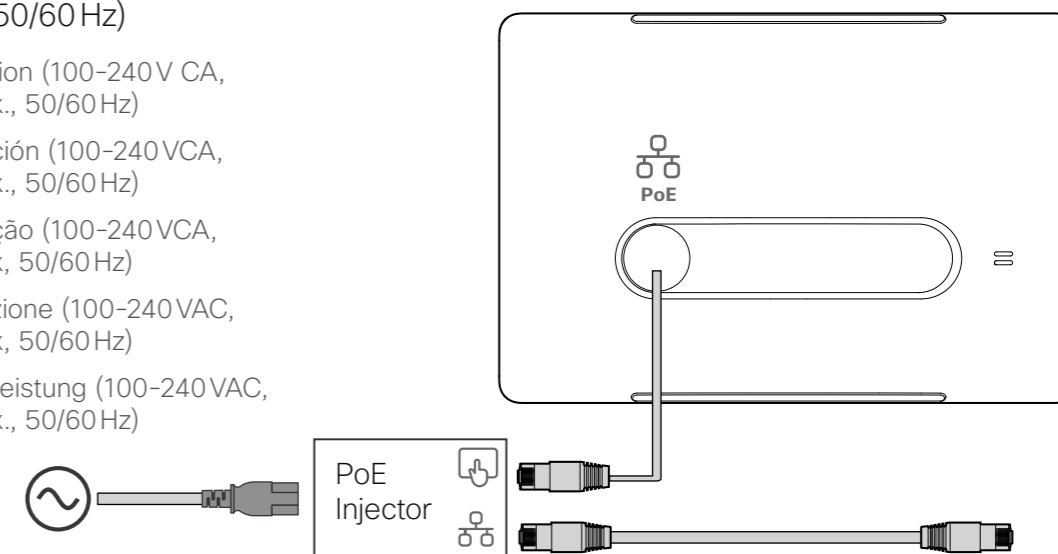
### **B** Add a midspan PoE injector. From the PoE injector connect to power and to the network port on the video device (direct pairing) or the LAN (remote pairing).

The PoE Power Injector (CS-POE-INJ=) can be ordered separately. The Ethernet cable (Cat5e/Cat6) can be up to 330 ft/ 100 m.

- FR** Ajoutez un injecteur PoE intermédiaire. Branchez l'alimentation de l'injecteur PoE et connectez-le au port réseau de votre système vidéo (couplage direct) ou réseau LAN (couplage distant).  
L'injecteur PoE Power (CS-POE-INJ=) peut être commandé séparément. Le câble Ethernet (Cat5e/Cat6) peut mesurer jusqu'à 100 m.
- ES** Agregue un inyector PoE intermedio. Desde el inyector PoE, conéctese a la alimentación y al puerto de red en el sistema de vídeo (emparejamiento directo) o a la LAN (emparejamiento remoto).  
El PoE Power Injector (CS-POE-INJ=) se puede pedir por separado. El cable Ethernet (Cat5e/Cat6) puede ser de hasta 100 m.
- PT** Adicionar um injetor PoE de midspan. A partir do injetor PoE, ligue à alimentação e à porta de rede no sistema de vídeo (emparelhamento direto) ou na LAN (emparelhamento remoto).  
O PoE Power Injector (CS-POE-INJ=) pode ser encomendado em separado. O cabo Ethernet (Cat5e/Cat6) pode ter até 100 m.
- IT** Aggiungere un iniettore PoE midspan. Collegare il PoE iniettore all'alimentazione e alla porta di rete del sistema video (accoppiamento diretto) o alla LAN (accoppiamento remoto).  
PoE Power Injector (CS-POE-INJ=) può essere ordinato separatamente. Il cavo Ethernet (Cat5e/Cat6) può avere una lunghezza massima di 100 m.
- DE** Fügen Sie einen Midspan-PoE-Injektor hinzu. Schließen Sie das Kabel des PoE-Injektors an den Stromanschluss und den Netzwerk-Port des Videosystems (direkte Kopplung) oder über LAN (Remote-Kopplung) an.  
Der PoE Power Injector (CS-POE-INJ=) kann separat bestellt werden. Das Ethernet-Kabel (Cat5e/Cat6) kann bis zu 100 m lang sein.

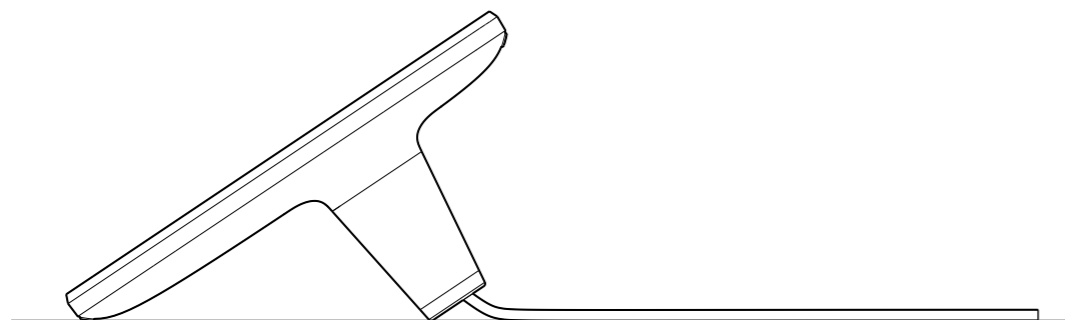
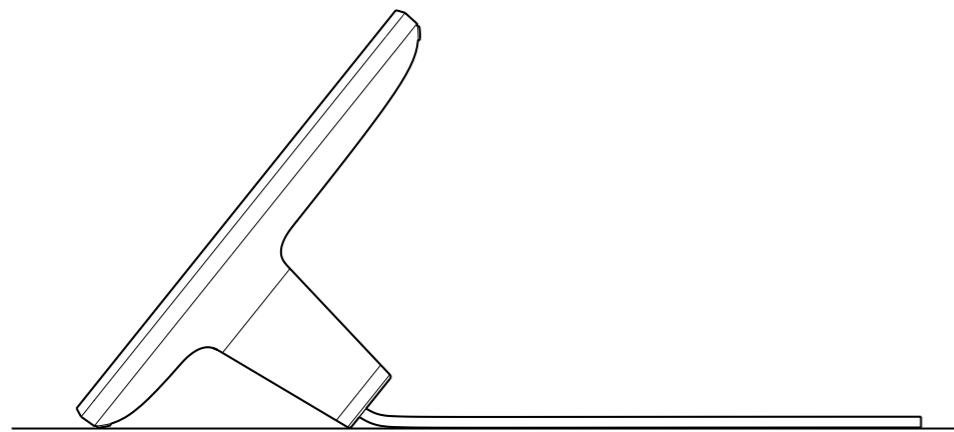
Power (100-240 VAC,  
0.5 A max, 50/60 Hz)

- FR** Alimentation (100-240 V CA, 0,5 A max., 50/60 Hz)
- ES** Alimentación (100-240 VCA, 0,5 A máx., 50/60 Hz)
- PT** Alimentação (100-240 VCA, 0,5 A máx, 50/60 Hz)
- IT** Alimentazione (100-240 VAC, 0,5 A max, 50/60 Hz)
- DE** Eingangsleistung (100-240 VAC, 0,5 A max., 50/60 Hz)



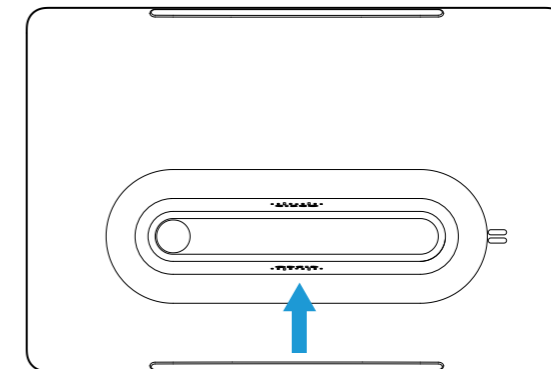
## The Room Navigator can be placed in two different positions

- FR Le Room Navigator peut être placé dans deux positions différentes
- ES Room Navigator puede colocarse en dos posiciones diferentes
- PT O Room Navigator pode ser colocado em duas posições diferentes
- IT È possibile mettere il Room Navigator in due posizioni diverse
- DE Der Room Navigator kann in zwei verschiedenen Positionen aufgestellt werden

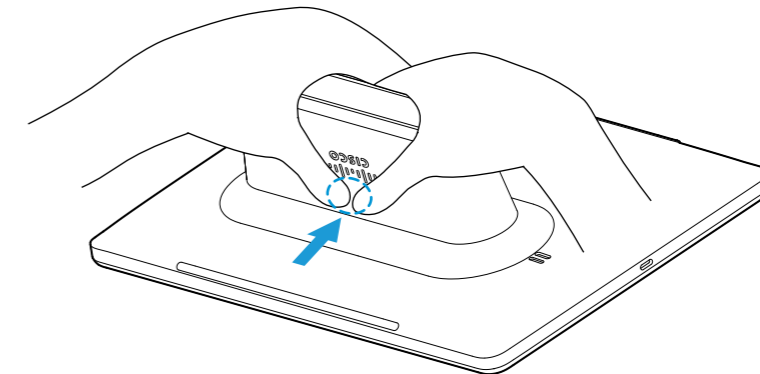


## To remove the table stand, press firmly and pivot

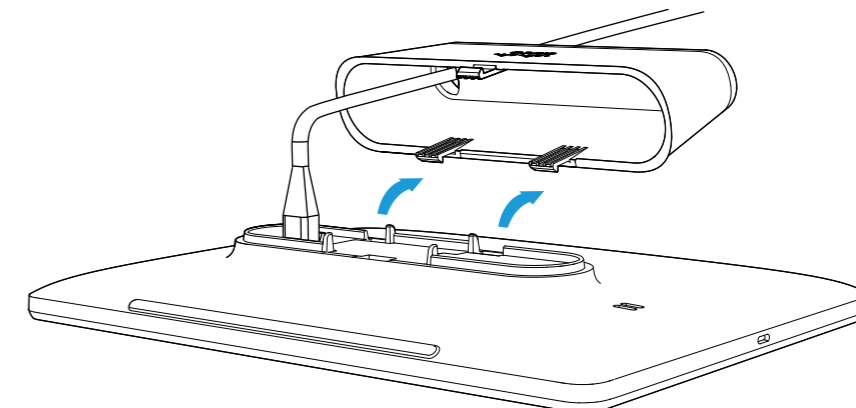
- FR Pour enlever le socle, appuyez fermement et pivotez
- ES Para quitar el soporte de mesa, presiónelo firmemente y gírel
- PT Para remover o suporte de mesa, empurre firmemente e rode
- IT Per rimuovere il supporto da tavolo, premere con fermezza e ruotare
- DE Um das Tischstativ zu entfernen, drücken Sie fest und schwenken Sie




1








2



To view the approval marks of the product, open the Control Panel  on the Room Navigator and then go to *Device Settings > About the touch panel > Regulatory*.

Visit these websites to learn more about your device.

-  Consultez les sites ci-dessous pour en savoir plus sur votre appareil.
-  Visite estos sitios web para obtener más información sobre su dispositivo.
-  Visite estes Web sites para obter mais informações sobre o seu dispositivo.
-  Visitare questi siti Web per ottenere maggiori informazioni sul tuo dispositivo.
-  Besuchen Sie diese Websites, um mehr über Ihr Gerät zu erfahren.



[help.webex.com](https://help.webex.com)



[cs.co/mtrdevice-docs](https://cs.co/mtrdevice-docs)



[cisco.com/go/room-docs](https://cisco.com/go/room-docs)



[cs.co/webexadoption](https://cs.co/webexadoption)



[projectworkplace.cisco.com](https://projectworkplace.cisco.com)

Cisco and the Cisco logo are trademarks or registered trademarks of Cisco and/or its affiliates in the U.S. and other countries. To view a list of Cisco trademarks, go to this URL: [www.cisco.com/go/trademarks](http://www.cisco.com/go/trademarks). Third-party trademarks mentioned are the property of their respective owners. The use of the word partner does not imply a partnership relationship between Cisco and any other company. (1110R)

- FR** Cisco et le logo Cisco sont des marques commerciales ou déposées de Cisco et/ou de ses filiales aux États-Unis et dans d'autres pays. Pour consulter la liste des marques commerciales de Cisco, visitez la page : [www.cisco.com/go/trademarks](http://www.cisco.com/go/trademarks). Les autres marques commerciales mentionnées dans le présent document sont la propriété de leurs détenteurs respectifs. L'utilisation du terme « partenaire » n'implique pas de relation de partenariat entre Cisco et toute autre entreprise. (1110R)
- ES** Cisco y el logotipo de Cisco son marcas comerciales o registradas de Cisco y/o sus filiales en Estados Unidos y otros países. Si desea consultar una lista de las marcas comerciales de Cisco, visite: [www.cisco.com/go/trademarks](http://www.cisco.com/go/trademarks). Las marcas comerciales de terceros que aquí se mencionan pertenecen a sus respectivos propietarios. El uso de la palabra "partner" no implica la existencia de una asociación entre Cisco y cualquier otra empresa. (1110R)
- PT** Cisco e o logótipo da Cisco são marcas comerciais ou marcas comerciais registadas da Cisco e/ou das respectivas empresas afiliadas nos EUA e noutros países. Para ver uma lista de marcas comerciais da Cisco, aceda a este URL: [www.cisco.com/go/trademarks](http://www.cisco.com/go/trademarks). As marcas comerciais de terceiros mencionadas são propriedade dos respectivos proprietários. A utilização da palavra parceiro não implica uma relação de parceria entre a Cisco e qualquer outra empresa. (1110R)
- IT** Cisco e il logo Cisco sono marchi o marchi registrati di Cisco e/o dei relativi affiliati negli Stati Uniti e in altri paesi. Per visualizzare l'elenco di marchi Cisco, visitare il sito Web all'indirizzo: [www.cisco.com/go/trademarks](http://www.cisco.com/go/trademarks). I marchi commerciali di terze parti citati sono proprietà dei rispettivi titolari. L'utilizzo del termine partner non implica una relazione di partnership tra Cisco e altre aziende. (1110R)
- DE** Cisco und das Cisco Logo sind Marken oder eingetragene Marken von Cisco und/oder Partnerunternehmen in den Vereinigten Staaten und anderen Ländern. Eine Liste der Cisco Marken finden Sie unter [www.cisco.com/go/trademarks](http://www.cisco.com/go/trademarks). Die genannten Marken anderer Anbieter sind Eigentum der jeweiligen Inhaber. Die Verwendung des Begriffs „Partner“ impliziert keine gesellschaftsrechtliche Beziehung zwischen Cisco und anderen Unternehmen. (1110R)

Cisco Systems Inc.  
Corporate Headquarters  
170 West Tasman Dr.  
San Jose, CA 95134  
USA



<https://www.cisco.com/go/offices>