

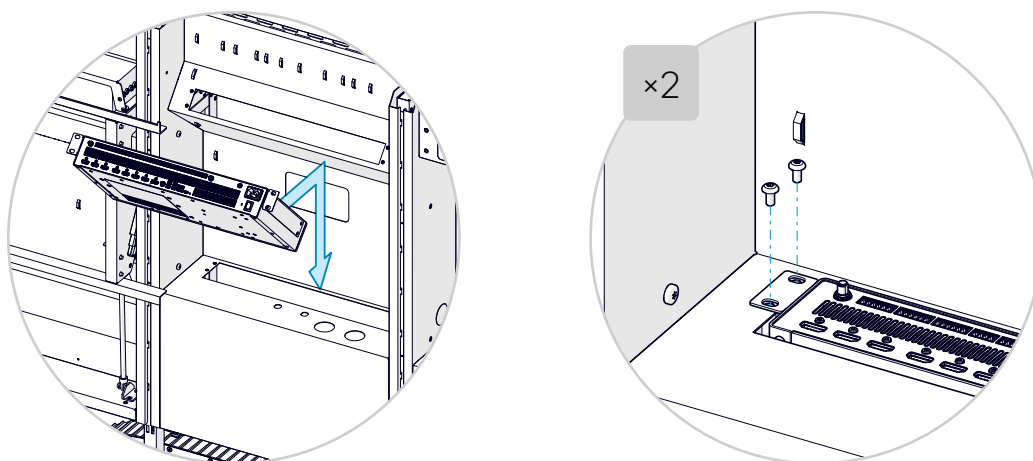
Cisco Webex DNAM IV Amplifier (TTC5-16)

概述

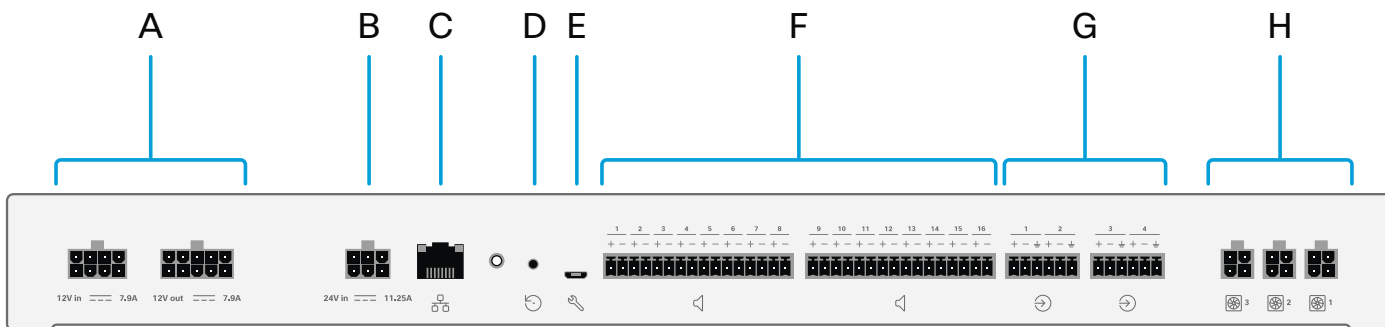


在 Cisco Webex Room Panorama 中安装放大器

放大器放置在机架中。连接器面板朝上。将放大器滑入插槽。用四颗螺钉 (M5x10, Torx 25) 将其固定。



最终用户若使用电源适配器供电，则应购买配套使用获得 CCC 认证并满足标准要求的电源适配器。



A. 12V 电源输入和输出

这是用于 Cisco Webex Room Panorama 中思科 Quad 摄像头的直通电流受限电源连接。

B. 放大器电源输入

这是放大器的直流电源输入。

- 24 VDC, 11.25 A

C. 以太网

以太网端口用于思科 Code Pro 的音频流传输以及控制和软件升级。

- 1000BASE-T

D. 出厂重置针孔

E. 运维成本

- Micro USB

F. 用于 Room Panorama 扬声器和低音扬声器的扬声器输出

每个扬声器输出通道都是一个桥接/差分放大器输出。+ 和 - 连接只应连接到单个扬声器，而不应连接到其他扬声器输出或接地。

3.5 毫米 Euroblock 连接器上的桥接差分输出。

- 最大 25 W / 8 欧姆, 每个通道 0.1% THD。
- < 0.1% THD (在所有低于削波的电平)。
- 106 dB SNR。
- 最大 200 W 总输出功率。

G. 模拟输入/线路输入

每个模拟输入都是差分模拟线路输入。为发挥最佳性能，应将其连接至平衡模拟线路输出信号。但它也可以与非平衡信号源配合使用，但在该类情况下，端子应接地。

3.5 毫米 Euroblock 连接器上的差分输入。

- 最大 24 dBu 输入电平。
- 106 dB SNR。

H. 风扇输出

有三个风扇输出端口可用于控制 Cisco Room Panorama 中的风扇。