



Manual de instalação do hardware Cisco Firepower 4115, 4125 e 4145

Primeira publicação: 2019-06-20

Última modificação: 2019-08-19

Americas Headquarters

Cisco Systems, Inc.
170 West Tasman Drive
San Jose, CA 95134-1706
USA
<http://www.cisco.com>
Tel: 408 526-4000
800 553-NETS (6387)
Fax: 408 527-0883

AS ESPECIFICAÇÕES E INFORMAÇÕES SOBRE OS PRODUTOS NESTE MANUAL ESTÃO SUJEITAS A ALTERAÇÃO SEM AVISO PRÉVIO. TODAS AS DECLARAÇÕES, INFORMAÇÕES E RECOMENDAÇÕES NESTE MANUAL SÃO TIDAS COMO PRECISAS MAS APRESENTADAS SEM GARANTIA DE QUALQUER TIPO, EXPRESSA OU IMPLÍCITA. OS UTILIZADORES ASSUMEM TODA A RESPONSABILIDADE PELA RESPECTIVA APLICAÇÃO DE QUAISQUER PRODUTOS.

A LICENÇA DE SOFTWARE E A GARANTIA LIMITADA DO PRODUTO ESTÃO ESTIPULADAS NO PACOTE DE INFORMAÇÕES ENVIADO COM O PRODUTO E ESTÃO INCORPORADAS AQUI POR ESTA REFERÊNCIA. SE NÃO CONSEGUIR LOCALIZAR A LICENÇA DE SOFTWARE OU A GARANTIA LIMITADA, CONTACTE O SEU REPRESENTANTE DA CISCO PARA OBTER UMA CÓPIA.

A implementação da Cisco da compressão de cabeçalhos TCP é uma adaptação de um programa desenvolvido pela Universidade da Califórnia, Berkeley (UCB), no âmbito da sua versão de domínio público do sistema operativo UNIX. Todos os direitos reservados. Copyright © 1981, Regents of the University of California.

NÃO OBSTANTE QUALQUER OUTRA GARANTIA PRESENTE, TODOS OS FICHEIROS DE DOCUMENTOS E SOFTWARE DOS FORNECEDORES SÃO FORNECIDOS TAL "COMO ESTÃO", COM TODAS AS FALHAS. A CISCO E OS FORNECEDORES ACIMA CITADOS EXCLUEM TODAS AS GARANTIAS, EXPRESSAS OU IMPLÍCITAS, INCLUINDO, ENTRE OUTRAS, AS DE COMERCIALIZAÇÃO, ADEQUAÇÃO A UM FIM ESPECÍFICO E NÃO INFRAÇÃO OU DERIVADAS DA PRÁTICA DE NEGOCIAÇÃO, UTILIZAÇÃO OU COMERCIALIZAÇÃO.

EM NENHUMA CIRCUNSTÂNCIA SERÁ A CISCO OU OS RESPECTIVOS FORNECEDORES RESPONSÁVEIS POR QUAISQUER DANOS INDIRETOS, ESPECIAIS, CONSEQUENCIAIS OU ACIDENTAIS, INCLUINDO, ENTRE OUTROS, PERDA DE LUCROS OU PERDA OU DANOS CAUSADOS AOS DADOS RESULTANTES DA UTILIZAÇÃO OU DA INCAPACIDADE DE UTILIZAR ESTE MANUAL, MESMO SE A CISCO OU OS RESPECTIVOS FORNECEDORES TIVEREM SIDO AVISADOS DA POSSIBILIDADE DE TAIS DANOS.

Quaisquer endereços IP (Internet Protocol) e números de telefone utilizados neste documento não se destinam a ser endereços ou números de telefone reais. Quaisquer figuras, apresentação de comandos, diagramas de tipologia de rede e outros exemplos incluídos no documento são mostrados apenas para efeitos de ilustração. Qualquer utilização de endereços IP ou números de telefone reais no conteúdo de ilustração não é intencional e é coincidência.

Todos os exemplares impressos e digitais deste documento são considerados não controlados. Consulte a versão online atual para obter a versão mais recente.

A Cisco tem mais de 200 escritórios em todo o mundo. Pode encontrar os endereços e os números de telefone no site da Cisco em www.cisco.com/go/offices.

Cisco e o logótipo da Cisco são marcas comerciais ou marcas comerciais registadas da Cisco e/ou das respetivas empresas afiliadas nos EUA e noutros países. Para ver uma lista de marcas comerciais da Cisco, aceda a este URL: [www.cisco.com go trademarks](http://www.cisco.com/go/trademarks). As marcas comerciais de terceiros mencionadas são propriedade dos respetivos proprietários. A utilização da palavra parceiro não implica uma relação de parceria entre a Cisco e qualquer outra empresa. (1721R)

© 2019 Cisco Systems, Inc. Todos os direitos reservados.



ÍNDICE

CAPÍTULO 1

Descrição Geral 1

- Características 1
- Opções de implementação 4
- Conteúdo da embalagem 4
- Localização dos Números de série 6
- Painel frontal 7
- LEDs do painel frontal 8
- Painel traseiro 9
- Módulos de rede 10
 - Módulo de rede de 10 GB 11
 - Módulo de rede de 40 GB 12
- Módulos de rede com bypass de hardware 13
 - Módulo de rede de 1 GB com bypass de hardware 14
 - Módulo de rede de 40 GB com bypass de hardware 15
 - Módulo de rede de 1 GB SX/10 GB SR/10 GB LR com bypass de hardware 17
- Módulos de fonte de alimentação 19
- Módulos de ventoinha 21
- Transcetores SFP/SFP+ e QSFP suportados 22
- Especificações de hardware 25
- Números de ID de produto 26
- Especificações do cabo de alimentação 28

CAPÍTULO 2

Preparação da instalação 35

- Avisos de instalação 35
- Recomendações de segurança 38
- Manter a segurança elétrica 38

Prevenção de danos resultantes de descarga eletrostática (ESD)	39
Ambiente do local	39
Considerações sobre o local	39
Considerações sobre a fonte de alimentação	40
Considerações relativas à configuração do bastidor	40

CAPÍTULO 3**Montagem do chassi em bastidor** 41

Desembalar e inspecionar o chassi	41
Montagem do chassi em bastidor	41
Ligação à terra do chassi	46

CAPÍTULO 4**Manutenção e atualização** 49

Instalar o módulo de rede	49
Remover e substituir o módulo de ventoinha	52
Remover e substituir o SSD	53
Remover e substituir o módulo de fonte de alimentação	56
Ligar o módulo de fonte de alimentação CC	58
Fixar o cabo de alimentação no módulo de fonte de alimentação AC	64



CAPÍTULO 1

Descrição Geral

- Características, na página 1
- Opções de implementação, na página 4
- Conteúdo da embalagem, na página 4
- Localização dos Números de série, na página 6
- Painel frontal, na página 7
- LEDs do painel frontal, na página 8
- Painel traseiro, na página 9
- Módulos de rede, na página 10
- Módulos de rede com bypass de hardware, na página 13
- Módulos de fonte de alimentação, na página 19
- Módulos de ventoinha, na página 21
- Transcetores SFP/SFP+ e QSFP suportados, na página 22
- Especificações de hardware, na página 25
- Números de ID de produto, na página 26
- Especificações do cabo de alimentação, na página 28

Características

O dispositivo de segurança Cisco Firepower Série 4100 é uma plataforma de serviços de segurança modular autónoma. É capaz de executar diversos serviços de segurança em simultâneo e por isso destina-se ao centro de dados como uma plataforma multisserviços. Esta série inclui os Firepower 4115, 4125 e 4145. Consulte [Números de ID de produto, na página 26](#) para obter uma lista das IDs de produto (PIDs) associadas à série 4100.

O Firepower série 4100 suporta o software Cisco Firepower Threat Defense, Cisco Firepower eXtensible Operating System (FXOS) e Cisco ASA. Consulte a [Compatibilidade FXOS do Cisco Firepower 4100/9300](#), que lista informações de compatibilidade de software e hardware para o Firepower série 4100.



Nota O Firepower 4125 tem a certificação Network Equipment Building Systems (NEBS).

A seguinte figura apresenta o dispositivo de segurança do Firepower série 4100.

Figura 1: Firepower série 4100



Consulte a [Cisco Interactive Library](#) para ver um vídeo com as características e os componentes do Firepower 4100.

A seguinte tabela apresenta as características do Firepower série 4100.

Tabela 1: Características do Firepower série 4100

Característica	4115	4125	4145
Fator de forma	1 RU Encaixa num bastidor de orifícios quadrangulares de 48,3 cm padrão		
Montagem em bastidor	Calhas de deslizamento, abas de montagem e parafusos incluídos (bastidor EIA-310-D de 4 postes)		
Fluxo de ar	Frente para trás Ala fria para ala quente		
Processador	Dois Intel Xeon 4116 12-core de 2,1 GHz	Dois Intel Xeon 6130T 16-core de 2,1 GHz	Dois Intel Xeon 6152 22-core de 2,1 GHz
Memória	192 GB 12 x 16 GB DDR4-2400	192 GB 12 x 16 GB DDR4-2666	384 GB 12 x 32 GB DDR4-2666
Número máximo de interfaces	24 Com dois módulos de rede de 8 portas instalados		
Porta de gestão	Ethernet de um Gigabit Suporta SFPs de cobre ou fibra de 1 GB		
Porta-série	Uma consola RJ-45		
Porta USB	Um USB 2.0, tipo A		
Portas de rede	Oito portas SFP fixas de 1 GB e 10 GB (denominadas Ethernet 1/1 a 1/8)		
Portas SFP	Oito portas SFP de 1 GB e 10 GB fixas		

Característica	4115	4125	4145
Cartão de recurso de puxar para fora	Apresenta o número de série; no painel frontal		
Lingueta de ligação à terra	No painel traseiro		
Farol localizador	No painel frontal		
Interruptor de alimentação	No painel traseiro		
Módulos de rede	Duas ranhuras de módulos de rede (módulo de rede 2 e módulo de rede 3)		
Módulos de rede suportados	<ul style="list-style-type: none"> • SFP+ Ethernet 10 Gigabit de 8 portas • QSFP+ Ethernet 40 Gigabit de 4 portas • Bypass de hardware SFP+ Ethernet 1 Gigabit de 8 portas • Bypass de hardware SFP+ Ethernet 40 Gigabit de 2 portas • Bypass de hardware de fibra SX Ethernet 1 Gigabit de 6 portas • Bypass de hardware de fibra SR Ethernet 10 Gigabit de 6 portas • Bypass de hardware de fibra LR Ethernet 10 Gigabit de 6 portas 		
Fonte de alimentação AC	<p>Duas (1+1) ranhuras de módulos de fontes de alimentação</p> <p>Fornecido com um módulo de fonte de alimentação AC de 1100 W</p> <p>Troca instantânea</p>	<p>Duas (1+1) ranhuras de módulos de fontes de alimentação</p> <p>Fornecido com dois módulos de fontes de alimentação AC de 1100 W</p> <p>Troca instantânea</p>	
Fonte de alimentação DC (opcional)	<p>Duas (1+1) ranhuras de módulos de fontes de alimentação</p> <p>Módulo de fonte de alimentação DC 950 W</p> <p>Troca instantânea</p>		
Potência redundante	1+1		
Ventoinha	<p>Seis ranhuras de módulo de ventoinha</p> <p>Redundância 5+1</p> <p>Troca instantânea</p>		

Característica	4115	4125	4145
Armazenamento	<p>Duas ranhuras SSD</p> <p>Fornecido com um SSD 400 GB instalado na ranhura 1.</p> <p>Nota RAID não é suportado.</p> <p>Atenção O SSD tem de ser instalado na ranhura 1. A ranhura 2 está reservada para o Malware Storage Pack (MSP) opcional.</p>	<p>Duas ranhuras SSD</p> <p>Fornecido com um SSD 800 GB instalado na ranhura 1.</p> <p>Nota RAID não é suportado.</p> <p>Atenção O SSD tem de ser instalado na ranhura 1. A ranhura 2 está reservada para o MSP opcional.</p>	
MSP (opcional)	Instalado apenas na segunda ranhura SSD		

Opções de implementação

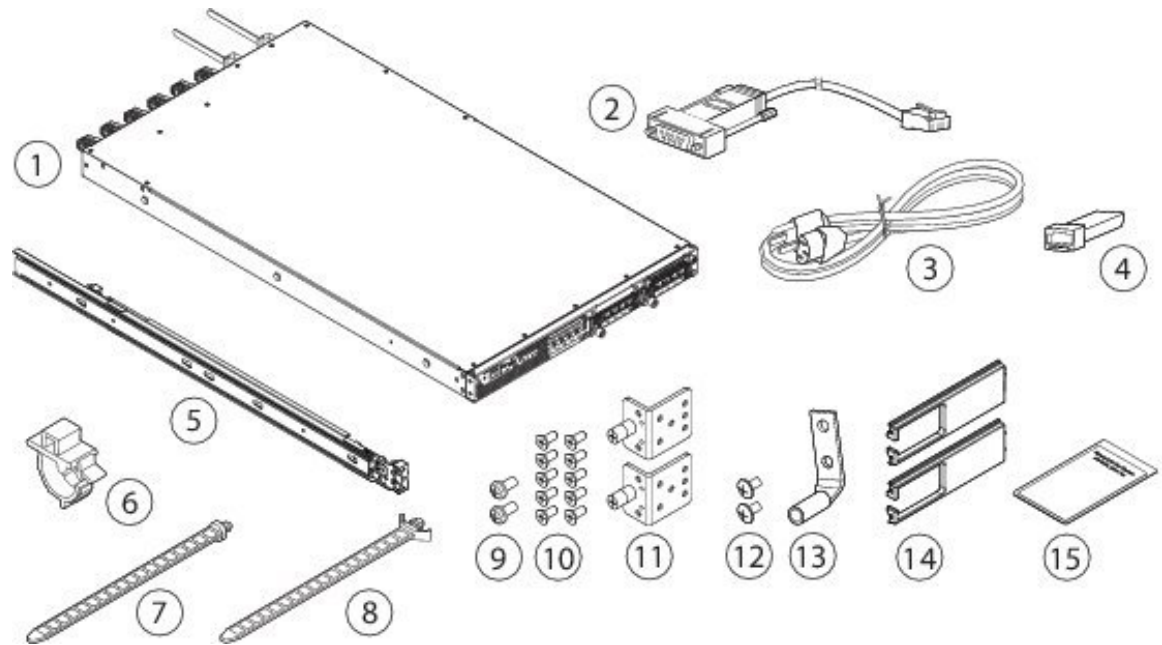
Eis alguns exemplos de como pode implementar o Firepower 4100:

- Num centro de dados através de NGFW e ASA
- Na camada de agregação/núcleo de um centro de dados de 3 camadas numa configuração de elevada disponibilidade
- Como um serviço de segurança multifuncional dedicado em conjuntos de infraestruturas convergentes, por exemplo, vBlock, FlexPod, etc., ao nível da camada de acesso
- Como um dispositivo de segurança do centro de dados de elevado desempenho entre o alcance WAN e o núcleo do centro de dados numa configuração de elevada disponibilidade
- Implementações de clustering de Inter-DC
- Em designs de centros de dados spine/leaf mais recentes, a implementação como uma leaf que oferece exclusivamente funções de segurança

Conteúdo da embalagem

A seguinte figura apresenta os conteúdos do pacote do Firepower 4100. Note que os conteúdos estão sujeitos a alterações e o conteúdo exato pode incluir mais ou menos artigos.

Figura 2: Conteúdos do pacote do Firepower 4100

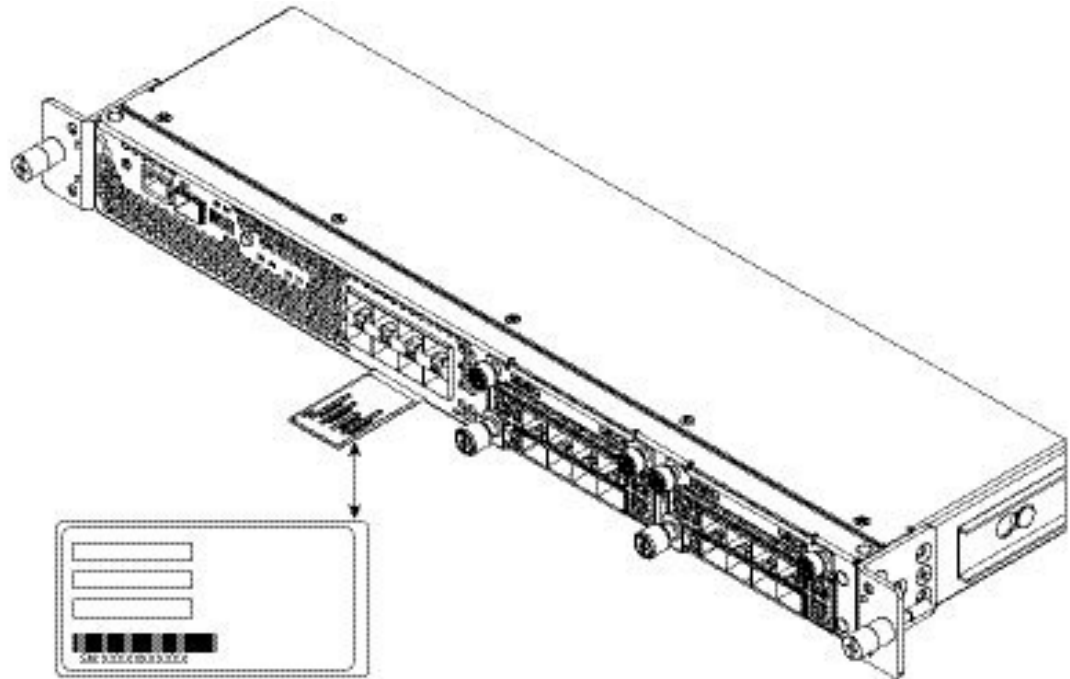


1	Chassi do Firepower 4100	2	Adaptador do terminal de PC cabo de consola azul
3	Dois cabos de alimentação (específicos do país)	4	Transcetor SFP 10/100/1000BASE-T
5	Duas calhas de deslizamento	6	Grampo de braçadeira
7	Braçadeira Artesyn	8	Braçadeira Flextronics
9	Dois parafusos M3X6 mm usados para fixar a calha de deslizamento interior ao chassi	10	Dez parafusos de cabeça cônica 8-32 x 0,375 pol. usados para fixar o suporte de montagem ao chassi (6 parafusos) e os suportes de gestão de cabos aos suportes de montagem (4 parafusos) Quatro dos parafusos estão no pacote com os suportes de gestão de cabos (opcional; em pacote separado se forem encomendados suportes).
11	Dois suportes de bloqueio da calha de deslizamento	12	Dois parafusos 10-32 x 0,375 pol. usados para fixar a lingueta de terra
13	Uma lingueta de terra n.º 6 AWG, 90 graus, poste n.º 10	14	Dois suportes de gestão de cabo Opcional; em embalagem separada, se encomendado
15	<p><i>Ligações úteis: Cisco Firepower 4115, 4125, 4145</i></p> <p>Os passos no documento Ligações úteis levam-no à documentação de que precisa para instalar e configurar o 4100.</p>		

Localização dos Números de série

O número de série do chassi Firepower Série 4100 está localizado no cartão de recurso extraível no painel frontal.

Figura 3: Número de série no chassi 4100



Também pode ver informações adicionais do modelo na etiqueta de conformidade que se encontra na parte inferior do chassi.

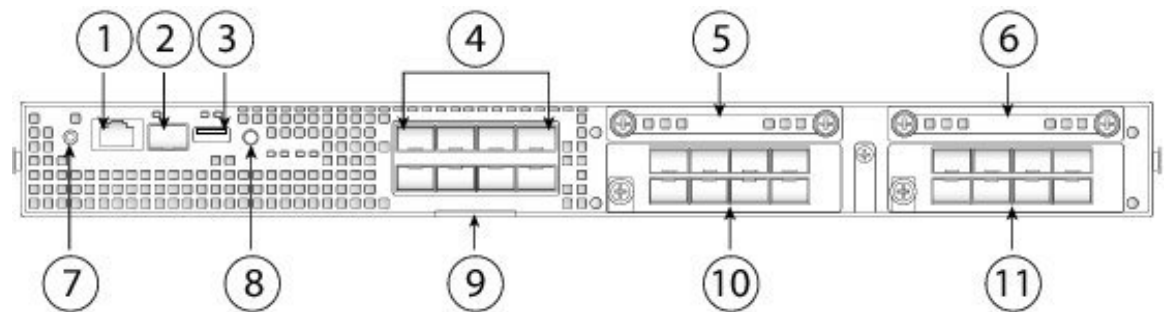
Figura 4: Etiqueta de conformidade no chassi 4100



Painel frontal

A seguinte figura apresenta o painel frontal do Firepower 4100.

Figura 5: Painel frontal do Firepower 4100



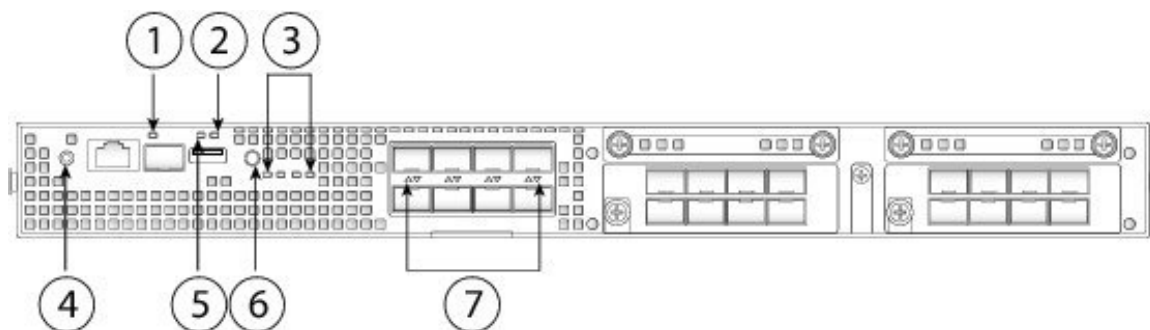
1	Porta da consola RJ-45	2	Porta de gestão Gigabit Ethernet
3	Porta USB 2.0 Tipo A	4	Oito portas SFP+ (1 GB/10 GB) fixas (na ranhura 1 do módulo de rede) Ethernet Gigabit 1/1 a 1/8 identificadas de cima para baixo, da esquerda para a direita
5	SSD 1	6	SSD 2
7	LED de alimentação	8	LED localizador

9	Cartão de recurso de puxar para fora	10	Módulo de rede 2 Nota É apresentado o módulo de rede de 10 GB.
11	Módulo de rede 3 Nota É apresentado o módulo de rede de 10 GB.		

LEDs do painel frontal

A seguinte figura e a tabela descrevem os LEDs do painel frontal do Firepower 4100.

Figura 6: LEDs do painel frontal



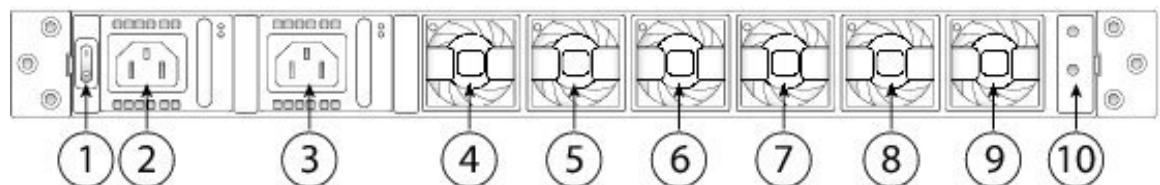
1	<p>Gestão</p> <ul style="list-style-type: none"> • Desligado: sem ligação ou porta não utilizada. • Âmbar: sem ligação ou falha de rede. • Verde: ligação ativa. • Verde intermitente: atividade de rede. 	2	<p>Estado (SYS)</p> <ul style="list-style-type: none"> • Desligado: o sistema ainda não arrancou. • Verde intermitente: o diagnóstico de arranque foi concluído e o sistema está a arrancar. • Verde: o sistema passou o diagnóstico de arranque. • Âmbar: o diagnóstico de arranque falhou. • Âmbar intermitente: alarme; o diagnóstico de arranque está em execução.
---	---	---	---

3	<p>SSD</p> <ul style="list-style-type: none"> • Apagado: o SSD não está presente. • Verde: o SSD está presente; nenhuma atividade. • Verde intermitente: o SSD está ativo. • Âmbar: falha de SSD. • Âmbar intermitente: a reiniciar, pisca a 1 Hz. • Âmbar intermitente: análise de falha preditiva (PFA) e "hot spare"; pisca duas vezes rapidamente a 4 Hz, pausa de 0,5 segundos. 	4	<p>Alimentação</p> <ul style="list-style-type: none"> • Apagado: alimentação de entrada não detetada. • Verde intermitente: aparece apenas quando move o interruptor de alimentação de LIGADO para DESLIGADO. O sistema está a encerrar e desliga quando o encerramento for concluído. • Âmbar: o sistema está a ligar. • Verde: sistema totalmente ligado. • Âmbar intermitente: reservado.
5	<p>Ativo (ACT)</p> <p>Este LED não é não suportado; reservado para uso futuro.</p>	6	<p>LED localizador</p> <ul style="list-style-type: none"> • Desligado: localizador desativado. • Azul: localizador ativado.
7	<p>Atividade de rede</p> <ul style="list-style-type: none"> • Desligado: sem ligação ou porta não utilizada. • Âmbar: sem ligação ou falha de rede. • Verde: ligação ativa. • Verde intermitente: atividade de rede. 		

Painel traseiro

A seguinte figura apresenta o painel traseiro do Firepower 4100.

Figura 7: Painel traseiro do Firepower 4100



1	Interruptor ligar/desligar alimentação	2	Módulo de fonte de alimentação 1
3	Módulo de fonte de alimentação 2	4	Módulo de ventoinha 1
5	Módulo de ventoinha 2	6	Módulo de ventoinha 3

7	Módulo de ventoinha 4	8	Módulo de ventoinha 5
9	Módulo de ventoinha 6	10	Localização da lingueta de ligação à terra de dois postes Nota A lingueta de ligação à terra de dois postes está incluída no kit de acessórios.

O interruptor de alimentação está localizado do lado esquerdo do módulo de fonte de alimentação 1, na parte traseira do chassi. É um interruptor de comutação que controla a alimentação do sistema. Se o interruptor de alimentação estiver na posição de standby, apenas a alimentação standby de 3,3 V é ativada a partir do módulo de fonte de alimentação e a alimentação principal de 12 V está DESLIGADA. Quando o interruptor está na posição LIGADO, a alimentação principal de 12 V é ligada e o sistema é inicializado.

Pode encerrar o chassi de uma de duas formas:

- Efetuar um encerramento correto através dos comandos **shutdown** (consulte o [Manual de configuração FXOS CLI](#) para conhecer o procedimento). Este processo pode demorar vários minutos a ser concluído. Em seguida, coloque o interruptor de alimentação na posição DESLIGADO. O LED de alimentação muda imediatamente de verde fixo para desligado.



Atenção Se mudar o interruptor de alimentação para a posição DESLIGADO antes da sequência de comando **shutdown** estar concluída ou se remover os cabos de alimentação do sistema antes de ser realizado um encerramento correto, podem ocorrer danos no disco.

- Coloque o interruptor de alimentação na posição DESLIGADO. O LED de alimentação muda de verde fixo para desligado.



Nota Depois de remover a alimentação do chassi, colocando o interruptor de alimentação em DESLIGADO ou desligando o cabo de alimentação, aguarde pelo menos 10 segundos antes de voltar a colocar a alimentação em LIGADO.

Módulos de rede

O Firepower 4100 contém duas ranhuras de módulo de rede que providenciam interfaces de rede ótica ou elétrica. Os módulos de rede são módulos E/S removíveis opcionais que providenciam portas adicionais ou diferentes tipos de interface (1/10/40 GB). Os módulos de rede Firepower são ligados ao chassi no painel frontal.

Para mais informações

- Consulte [Módulo de rede de 10 GB, na página 11](#), para obter uma descrição do módulo de rede de 10-GB.
- Consulte [Módulo de rede de 40 GB, na página 12](#), para obter uma descrição do módulo de rede de 40 GB.

- Consulte [Módulos de rede com bypass de hardware, na página 13](#), para saber a localização e a descrição dos LEDs e as configurações de portas para os módulos de rede de bypass de hardware.
- Consulte [Instalar o módulo de rede, na página 49](#), para saber o procedimento utilizado para remover e substituir módulos de rede.

Módulo de rede de 10 GB

A seguinte figura mostra o painel frontal do módulo de rede de 10 GB (FPR4K-NM-8X10G). O FPR4K-NM-8X10G é um módulo single wide que suporta troca instantânea. As oito portas estão numeradas de cima para baixo e da esquerda para a direita.

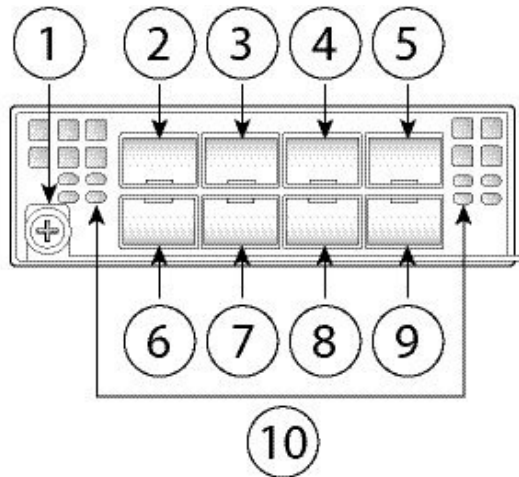


Nota O FPR4K-NM-8X10G está em conformidade com NEBS.



Nota Pode introduzir quatro SFPs de cobre na fila superior das portas ou na fila inferior das portas. Não é possível preencher ambas as linhas ao mesmo tempo, devido ao espaçamento de linhas das portas.

Figura 8: FPR4K-NM-8X10G



1	Parafuso cativo/pega	2	Ethernet X/1
3	Ethernet X/3	4	Ethernet X/5
5	Ethernet X/7	6	Ethernet X/2
7	Ethernet X/4	8	Ethernet X/6

<p>9 Ethernet X/8</p>	<p>10 LEDs de atividade de rede</p> <ul style="list-style-type: none"> • Desligado: sem ligação ou porta não utilizada. • Âmbar: sem ligação ou falha de rede. • Verde: ligação ativa. • Verde intermitente: atividade de rede.
-----------------------	---

Para mais informações

- Para obter uma lista de SFPs de cobre, consulte [Transcetores SFP/SFP+ e QSFP suportados, na página 22](#).

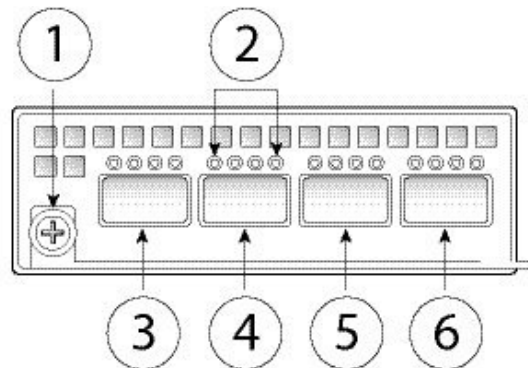
Módulo de rede de 40 GB

A seguinte figura mostra o painel frontal do módulo de rede de 40 GB (FPR4K-NM-4X40G O FPR4K-NM-4X40G é um módulo single wide que suporta troca instantânea. As quatro portas estão numeradas da esquerda para a direita.



Nota O FPR4K-NM-4X40G está em conformidade com o NEBS.

Figura 9: FPR4K-NM-4X40G



<p>1 Parafuso cativo/pega</p>	<p>2 LEDs de atividade de rede</p> <ul style="list-style-type: none"> • Desligado: sem ligação ou porta não utilizada. • Âmbar: sem ligação ou falha de rede. • Verde: ligação ativa. • Verde intermitente: atividade de rede.
<p>3 Ethernet X/1</p>	<p>4 Ethernet X/2</p>

5	Ethernet X/3	6	Ethernet X/4
---	--------------	---	--------------

Módulos de rede com bypass de hardware

O bypass de hardware (também conhecido como fail-to-wire) é um bypass de camada física (Camada 1) que permite às interfaces associadas entrarem em modo de bypass, para que o hardware encaminhe pacotes entre estes pares de portas sem intervenção de software. O bypass de hardware fornece conectividade de rede quando existem falhas de software ou hardware. O bypass de hardware é útil em portas nas quais o dispositivo de segurança Firepower só monitoriza ou registra tráfego. Os módulos de rede de bypass de hardware têm um switch ótico que é capaz de ligar as duas portas quando tal for necessário.

Os módulos de rede de bypass de hardware têm SFPs incorporados.

O bypass de hardware só é suportado num conjunto fixo de portas. Pode associar a Porta 1 à Porta 2, a Porta 3 à Porta 4, mas não pode associar a Porta 1 à Porta 4, por exemplo.



Nota O bypass de hardware só é suportado em modo inline. Além disso, o suporte para bypass de hardware depende da sua aplicação de software.



Nota Quando o dispositivo muda do funcionamento normal para o bypass de hardware, ou do bypass de hardware de volta para o funcionamento normal, o tráfego pode ser interrompido durante vários segundos. Diversos fatores podem afetar a duração da interrupção. Por exemplo, o comportamento do parceiro de ligação ótica, nomeadamente como este gere as falhas de ligação e o timing de anulação de evolução, a convergência de protocolos "spanning tree", a convergência de protocolos de routing dinâmico e assim por diante. Durante este tempo, poderá experienciar falhas de ligação.

Existem três opções de configuração para módulos de rede com bypass de hardware:

- Interfaces passivas: ligação a uma porta única.
Para cada segmento de rede que pretenda monitorizar passivamente, ligue os cabos a uma interface. É assim que os módulos de rede de bypass não hardware funcionam.
- Interfaces inline: ligação a duas portas equivalentes (10 GB a 10 GB, por exemplo) num módulo de rede, em diferentes módulos de rede ou em portas fixas.
Para cada segmento de rede que pretenda monitorizar inline, ligue os cabos a pares de interfaces.
- Inline com interfaces de bypass de hardware: ligação de um conjunto associado de bypass de rede.
Para cada segmento de rede que pretenda configurar inline com abertura falhada, ligue os cabos ao conjunto de interface associada.
Para o módulo de rede de 40 GB, ligue as duas portas para formar um conjunto associado. Para os módulos de rede de 1/10 GB, ligue a porta superior à porta inferior para formar um conjunto associado de bypass de hardware. Isto permite um fluxo de tráfego, mesmo que o dispositivo de segurança falhe ou perca energia.



Nota Se tiver um conjunto de interface inline com uma mistura de interfaces de bypass de hardware e bypass não hardware, não pode ativar o bypass de hardware neste conjunto de interface inline. Só pode ativar o bypass de hardware num conjunto de interface inline se todos os pares no conjunto inline forem pares de bypass de hardware válidos.

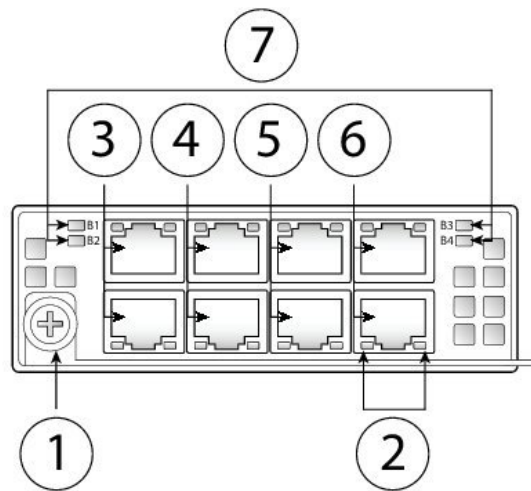
Para mais informações

- Consulte [Módulo de rede de 1 GB com bypass de hardware, na página 14](#), para obter uma descrição do módulo de rede de 1 GB.
- Consulte [Módulo de rede de 40 GB com bypass de hardware, na página 15](#), para obter uma descrição do módulo de rede de 40 GB.
- Consulte [Módulo de rede de 1 GB SX/10 GB SR/10 GB LR com bypass de hardware, na página 17](#), para obter uma descrição dos módulos de rede 1 GB SX, 10 GB SR e LR.
- Consulte [Instalar o módulo de rede, na página 49](#), para saber o procedimento utilizado para remover e substituir módulos de rede single wide.

Módulo de rede de 1 GB com bypass de hardware

A seguinte figura ilustra o painel frontal do módulo de rede de 1 GB com bypass de hardware (FPR4K-NM-8X1G-F). Os pares de portas 1 e 2, 3 e 4, bem como 5 e 6 e 7 e 8 formam os conjuntos associados de bypass de hardware.

Figura 10: FPR-NM-8X1G-F



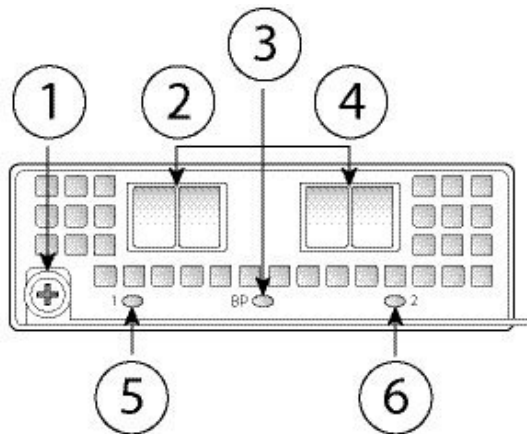
1	Parafuso cativo/pega	2	8 LEDs de atividade de rede <ul style="list-style-type: none"> • LED esquerdo: verde indica atividade de rede quando é efetuada uma ligação de 10M/100M/1G. • LED direito: atualmente não utilizado.
----------	----------------------	----------	--

3	Ethernet X/1 As portas 1 e 2 são associadas para formar um par de bypass de hardware. O LED B1 aplica-se a esta porta associada.	4	Ethernet X/2 As portas 3 e 4 são associadas para formar um par de bypass de hardware. O LED B2 aplica-se a esta porta associada.
5	Ethernet X/2 As portas 5 e 6 são associadas para formar um par de bypass de hardware. O LED B3 aplica-se a esta porta associada.	6	Ethernet X/2 As portas 7 e 8 são associadas para formar um par de bypass de hardware. O LED B4 aplica-se a esta porta associada.
LEDs de bypass B1 a B4 <ul style="list-style-type: none"> • Verde: em modo standby. • Âmbar intermitente: a porta está em modo de bypass de hardware, evento de falha. • Âmbar: a porta está em modo de bypass de hardware, forçado. 			

Módulo de rede de 40 GB com bypass de hardware

A seguinte figura mostra o painel frontal do módulo de rede de bypass de hardware de 40 GB (FPR4K-NM-2X40G-F). O FPR4K-NM-2X40G-F é um módulo single wide que *não* suporta troca instantânea. As duas portas estão numeradas da esquerda para a direita. Associe as duas portas para criar um conjunto associado de bypass de hardware.

Figura 11: FPR4K-NM-2X40G-F



1	Parafuso cativo/pega	2	Ethernet X/1 As portas 1 e 2 são associadas para formar um par de bypass de hardware.
---	----------------------	---	--

3	<p>LED BP de bypass:</p> <ul style="list-style-type: none"> • Verde: em modo standby. • Âmbar intermitente: a porta está em modo de bypass de hardware, evento de falha. • Âmbar: a porta está em modo de bypass de hardware, forçado. 	4	<p>Ethernet X/2</p> <p>As portas 1 e 2 são associadas para formar um par de bypass de hardware.</p>
5	<p>LEDs de atividade de rede:</p> <ul style="list-style-type: none"> • Âmbar: sem ligação, a porta não está em utilização, sem ligação ou falha de hardware. • Verde: ligação ativa, sem atividade de rede. • Verde intermitente: atividade de rede. 		

A seguinte tabela descreve as especificações de cabos necessárias para manter a perda de inserção tão reduzida quanto possível.

Tabela 2: Especificações de cabo 40 GB BASE-SR

Interface	Cabo suportado
Ethernet 40 G BASE-SR4	Diâmetro de núcleo de 50 micrones
Comprimento de onda de 850 nm	Largura de banda modal de 2000/4700 (OM3/4) (MHz*km)
Adaptador de porta MPO-12	Distância de cabo de 50 m



Nota Consulte a [Ficha de dados dos módulos Cisco 40GBASE QSFP](#) para especificações do QSFP de 40 GB BASE-SR-4.

Recomendamos os seguintes cabos Cisco OM3 MTP/MPO.

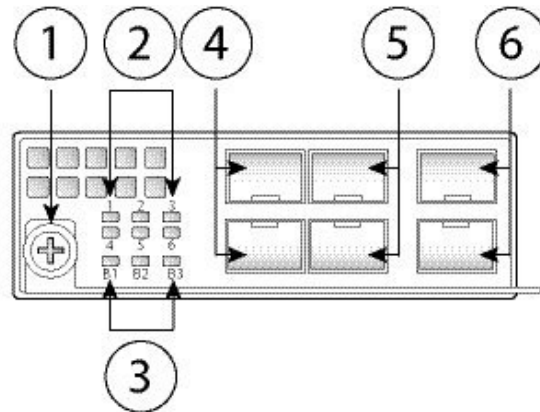
Tabela 3: Cabos Cisco

Número de peça Cisco	Comprimento do cabo
CAB-ETH-40G-5M	5 m
CAB-ETH-40G-10M	10 m
CAB-ETH-40G-20M	20 m

Módulo de rede de 1 GB SX/10 GB SR/10 GB LR com bypass de hardware

A figura seguinte mostra o painel frontal dos módulos de rede do bypass de hardware de 1 GB SX, 10 GB SR e 10 GB LR (FPR4K-NM-6X1SX-F, FPR4K-NM-6X10SR-F, FPR4K-NM-6X10LR-F). Este é um módulo single wide que *não* suporta troca instantânea. As seis portas estão numeradas de cima para baixo e da esquerda para a direita. Os pares de portas 1 e 2, 3 e 4, bem como 5 e 6, formam os conjuntos associados de bypass de hardware.

Figura 12: FPR4K-NM-6X1SX-F, FPR4K-NM-6X10SR-F, FPR4K-NM-6X10LR-F



1	Parafuso cativo/pega	2 Seis LEDs de atividade de rede <ul style="list-style-type: none"> • Âmbar: sem ligação, a porta não está em utilização, sem ligação ou falha de hardware. • Verde: ligação ativa, sem atividade de rede. • Verde intermitente: atividade de rede.
3	LEDs de bypass B1 a B3: <ul style="list-style-type: none"> • Verde: em modo standby. • Âmbar intermitente: a porta está em modo de bypass de hardware, evento de falha. • Âmbar: a porta está em modo de bypass de hardware, forçado. 	4 Ethernet X/1 (porta superior) Ethernet X/2 (porta inferior) As portas 1 e 2 são associadas para formar um par de bypass de hardware.
5	Ethernet X/3 (porta superior) Ethernet X/4 (porta inferior) As portas 3 e 4 são associadas para formar um par de bypass de hardware.	6 Ethernet X/5 (porta superior) Ethernet X/6 (porta inferior) As portas 5 e 6 são associadas para formar um par de bypass de hardware.

Os módulos de rede de 1 GB SX /10 GB SR/10 GB LR têm as seguintes medidas de perda de inserção. As medidas de perda de inserção ajudam-no a resolver problemas de rede ao verificar a instalação e o desempenho dos cabos.

Tabela 4: Módulo de rede de 1 GB SX (FPR4K-NM-6X1SX-F)

	Modo de funcionamento	Sistemas-chave	Máximo
Perda de inserção	Normal	0,9 dB	1,4 dB
	Bypass de hardware	1,2 dB	1,7 dB
	Diâmetro do núcleo (micrones)	Largura de banda modal (MHz/km)	Distância de cabo Nota Metade da distância especificada pela norma IEEE.
Distância de funcionamento e cabos	62,5	160 (FDDI)	110 m
	62,5	200 (OM1)	137 m
	50	400	250 m
	50	500 (OM2)	275 m
	50	2000 (OM3)	500 m

Tabela 5: Módulo de rede de 10 GB SR (FPR4K-NM-6X10SR-F)

	Modo de funcionamento	Sistemas-chave	Máximo
Perda de inserção	Normal	0,9 dB	1,4 dB
	Bypass de hardware	1,2 dB	1,7 dB
	Diâmetro do núcleo (micrones)	Largura de banda modal (MHz/km)	Distância de cabo Nota Metade da distância especificada pela norma IEEE.
Distância de funcionamento e cabos	62,5	160 (FDDI)	13 m
	62,5	200 (OM1)	16,5 m
	50	400	33 m
	50	500 (OM2)	41 m
	50	2000 (OM3)	150 m
	50	4700 (OM4)	200 m

Tabela 6: Módulo de rede de 10 GB LR (FPR4K-NM-6X10LR-F)

	Modo de funcionamento	Sistemas-chave	Máximo
--	-----------------------	----------------	--------

Perda de inserção	Normal	1,2 dB	1,6 dB
	Bypass de hardware	1,5 dB	1,9 dB
	Diâmetro do núcleo (micrones)	Largura de banda modal (MHz/km)	Distância de cabo Nota Metade da distância especificada pela norma IEEE.
Distância de funcionamento e cabos	G.652	Modo único	5 km

Módulos de fonte de alimentação

Os Firepower 4100 suportam dois módulos de fonte de alimentação AC ou DC, para que seja oferecida proteção de redundância de fonte de alimentação dupla. Voltados para a parte traseira do chassi, os módulos de fonte de alimentação estão numerados da esquerda para a direita, por exemplo, PSU1 e PSU2.



Nota Os requisitos de alimentação do sistema são inferiores às capacidades do módulo de fonte de alimentação. Consulte [Especificações de hardware, na página 25](#), para saber os requisitos de energia do sistema.



Nota Depois de remover a alimentação do chassi, colocando o interruptor de alimentação em DESLIGADO ou desligando o cabo de alimentação, aguarde pelo menos 10 segundos antes de voltar a colocar a alimentação em LIGADO.



Atenção Certifique-se de que um módulo de fonte de alimentação está sempre ativo.

Consulte [Remover e substituir o módulo de fonte de alimentação, na página 56](#), para saber o procedimento para remover e substituir o módulo de fonte de alimentação.

Fonte de alimentação AC

As fontes de alimentação podem fornecer até 1100 W de potência dentro do intervalo de tensão de entrada. A carga é compartilhada quando ambos os módulos de fonte de alimentação são ligados e funcionam ao mesmo tempo. Os módulos de fontes de alimentação têm capacidade de troca instantânea.

Tabela 7: Especificações de hardware do módulo de fonte de alimentação AC

Descrição	Especificação
Tensão de entrada	100 a 240 V AC

Corrente máxima	13 A (a 100 V AC) Nota Os requisitos de alimentação do sistema são inferiores às capacidades do módulo de fonte de alimentação. Consulte Especificações de hardware, na página 25 , para saber os requisitos de energia do sistema.
Potência máxima de saída	1100 W
Frequência	50 a 60 Hz
Redundância	Redundante 1+1
Eficiência com carga de 50%	92%

Fonte de alimentação DC

As fontes de alimentação podem fornecer até 950 W de potência dentro do intervalo de tensão de entrada. A carga é partilhada quando ambos os módulos de fonte de alimentação são ligados e funcionam ao mesmo tempo. Os módulos de fontes de alimentação têm capacidade de troca instantânea.

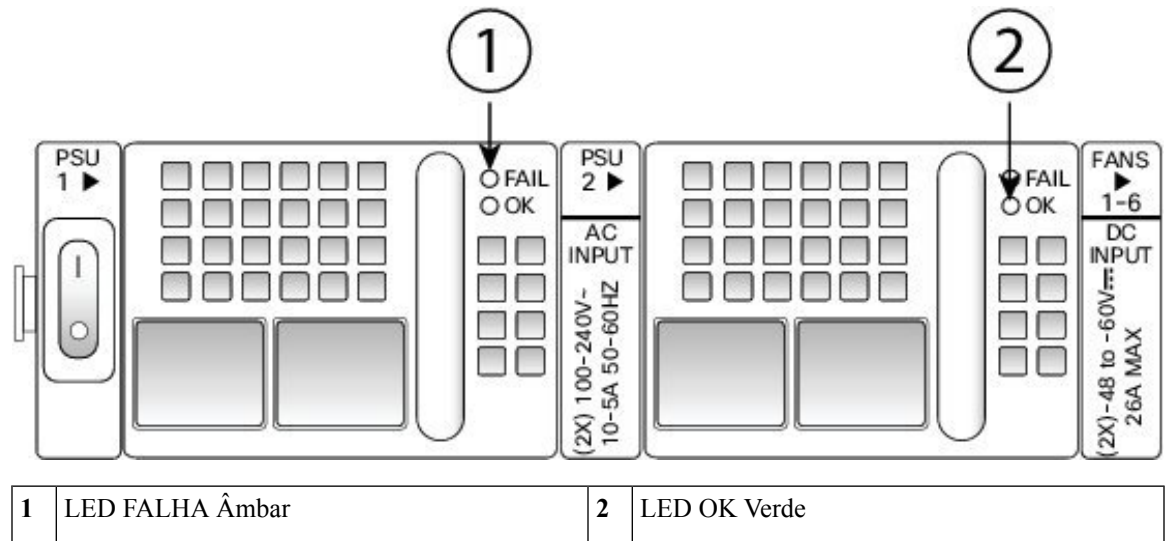
Tabela 8: Especificações de hardware do módulo de fonte de alimentação DC

Descrição	Especificação
Tensão de entrada	-40 a -60 V DC
Corrente máxima	26 A (a 40 V DC) Nota O módulo de fonte de alimentação tem a classificação 26 A, mas a alimentação do sistema limita-se a 10 A. Consulte Especificações de hardware, na página 25 , para ver mais especificações de sistema.
Potência máxima de saída	950 W
Redundância	Redundante 1+1
Eficiência com carga de 50%	92%

LEDs do módulo de fonte de alimentação

A figura seguinte apresenta os LEDs de fonte de alimentação de duas cores. Os LEDs estão no lado superior direito.

Figura 13: LEDs do módulo de fonte de alimentação



A tabela seguinte descreve os LEDs do módulo de fonte de alimentação e respetivos estados.

Tabela 9: LEDs do módulo de fonte de alimentação

	LED âmbar (Estado Falha)	LED verde (Estado OK)
Sem energia em todas as fontes de alimentação	Desligado	Desligado
Falha do módulo de fonte de alimentação Inclui sobretensão, sobrecorrente, temperatura excessiva e falha da ventoinha	Ligado	Desligado
Eventos de aviso do módulo de fonte de alimentação A fonte de alimentação continua a funcionar. Com temperatura elevada, potência elevada e ventoinha lenta	1 Hz intermitente	Desligado
Alimentação presente. VSB 3.3 ligado (módulo de fonte de alimentação desativado)	Desligado	1 Hz intermitente
Módulo de fonte de alimentação OK e ligado.	Desligado	Ligado

Módulos de ventoinha

O Firepower 4100 requer seis módulos de ventoinha, que são passíveis de troca instantânea. Estão instalados na parte traseira do chassis. O sistema suporta o funcionamento com a falha de uma só ventoinha (redundância de ventoinhas N+1), mas não execute o sistema durante um período de tempo alargado sem todos os módulos

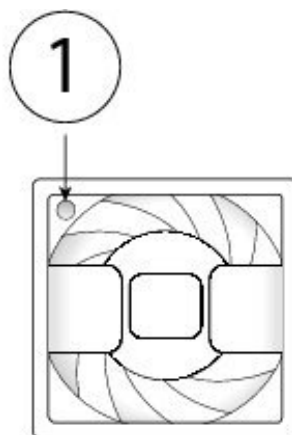
de ventoinha instalados. Mantenha o tempo de remoção e substituição em três minutos. Remova e substitua um módulo de ventoinha de cada vez.

Se remover uma ventoinha ou se uma ventoinha falhar, as outras ventoinhas funcionam à velocidade máxima, o que pode ser ruidoso.

Os módulos de ventoinha estão numerados da esquerda para a direita, por exemplo, FAN1, FAN2, FAN3, FAN4, FAN5 e FAN6. Consulte [Remover e substituir o módulo de ventoinha, na página 52](#), para saber o procedimento utilizado para remover e substituir o módulo de ventoinha.

A imagem seguinte apresenta a localização do LED da ventoinha.

Figura 14: LED da ventoinha



1	LED de duas cores
----------	-------------------

O módulo de ventoinha tem um LED de duas cores, que está localizado no canto superior esquerdo da ventoinha.

- Âmbar: falha da ventoinha.
- Verde: ventoinha com funcionamento normal. Após a alimentação ser ligada, o estado do LED pode demorar um minuto até mudar para verde.

Transcetores SFP/SFP+ e QSFP suportados

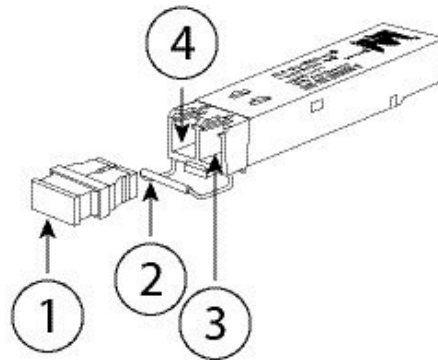
Os transcetores SFP/SFP+ são dispositivos bidirecionais com um transmissor e recetor no mesmo pacote físico. É uma interface ótica ou elétrica (cobre) de troca instantânea que é ligada às portas SFP/SFP+ nas portas fixas e nas portas do módulo de rede e que oferece conectividade Ethernet.



Aviso

Utilize procedimentos ESD apropriados quando inserir o transceptor. Evite tocar nos contactos na parte traseira e mantenha os contactos e portas livres de pó e sujidade. Conserve os transcetores não utilizados na embalagem de ESD em que foram fornecidos. A figura seguinte mostra um transceptor SFP de exemplo.

Figura 15: SFP



1	Bujão do pó	2	Fecho de segurança
3	Furo óptico de recepção	4	Furo óptico de transmissão

A tabela seguinte apresenta os transcetores Cisco suportados.

Tabela 10: Transcetores SFP/SFP+ Cisco suportados

Tipo de ótica	PID
1 G	
1G-SX	GLC-SX-MMD
1G-LH/LX	GLC-LH-SMD
1G-EX	GLC-EX-SMD
1G-ZX	GLC-ZX-SMD
1G 1000Base-T	GLC-T
1G 1000Base-T	GLC-TE
10 G	
10G-SR	SFP-10G-SR
10G-SR-S	SFP-10G-SR-S
10G-LR	SFP-10G-LR
10G-LR-S	SFP-10G-LR-S
10G-LRM	SFP-10G-LRM
10G-ER	SFP-10G-ER
10G-ER-S	SFP-10G-ER-S
10G-ZR-S	SFP-10G-ZR-S

10 G Cu, 1 m	SFP-H10GB-CU1M
10 G Cu, 1,5 m	SFP-H10GB-CU1-5M
10 G Cu, 2 m	SFP-H10GB-CU2M
10 G Cu, 2,5 m	SFP-H10GB-CU2-5M
10 G Cu, 3 m	SFP-H10GB-CU3M
10 G Cu, 5 m	SFP-H10GB-CU5M
10 G Cu, 7 m	SFP-H10GB-ACU7M
10 G Cu, 10 m	SFP-H10GB-ACU10M
10 G AOC, 1 m	SFP-10G-AOC1M
10 G AOC, 2 m	SFP-10G-AOC2M
10 G AOC, 3 m	SFP-10G-AOC3M
10 G AOC, 5 m	SFP-10G-AOC5M
10 G AOC, 7 m	SFP-10G-AOC7M
10 G AOC, 10 m	SFP-10GAOC10M
40 G	
40G-SR4	QSFP-40G-SR4
40G-SR4-S	QSFP-40G-SR4-S
40G-CSR4	QSFP-40G-CSR4
40G-SR-BD	QSFP-40G-SR-BD
40GE-LR4	QSFP-40GE-LR4
40GE-LR4-S	QSFP-40GE-LR4-S
40G-LR4L	WSP-Q40GLR4L
40G-CU, 1 M, 3 M, 5 M	QSFP-H40G-CU
40G-4X10G-CU, 1 M, 3 M, 5 M	QSFP-4SFP10G-CU
40G-CU-A, 7 M, 10 M	QSFP-H40G-ACU
40G-4X10G-CU-A, 7 M, 10 M	QSFP-4X10G-AC
40G-AOC, 1 M, 2 M, 3 M, 5 M, 7 M, 10 M, 15 M	QSFP-H40G-AOC

Especificações de hardware

A seguinte tabela contém as especificações de hardware para o Firepower 4100.

Tabla 11: Especificações de hardware do Firepower 4100

Especificação	4115	4125	4145
Dimensões (A x L x P)	4,37 x 42,90 x 75,43 cm 4,37 x 42,90 x 80,06 cm com ventoinhas		
Peso	17,87 kg, dois módulos de fontes de alimentação, dois módulos de rede, seis ventoinhas 13,6 kg sem módulos de fontes de alimentação, sem módulos de rede, sem ventoinhas		
Alimentação do sistema	AC: 100/240 V AC 10 A (a 100 V), 50 a 60 Hz DC: -40 V DC a -60 V DC, 26 A (a -40 V)		
Temperatura	Em funcionamento: 0 a 40° C ao nível do mar Redução de 1° C no valor máximo por cada 305 m acima do nível do mar Em repouso: -40 a 65° C		
Temperatura de funcionamento do NEBS Apenas Firepower 4125		Longo prazo: 0 a 45° C até 1829 m Longo prazo: 0 a 35° C até 1829 a 3964 m Curto prazo: -5 a 55° C 1829 m	
Humidade	Em funcionamento e em repouso: 5 a 95% sem condensação		
Altitude	Em funcionamento: 3048 m no máximo Em repouso: máximo de 4570 m		
Altitude de funcionamento do NEBS Apenas Firepower 4125		0 a 3962 m	
Pressão sonora	63 dBa (típica) 74 dBa (máxima)		
Potência sonora declarada	76 dB (típica) 87 dB (máxima)		

Números de ID de produto

A seguinte tabela apresenta os PIDs associados ao Firepower série 4100. Todos os PIDs na tabela são passíveis de substituição em campo. Veja o comando **show inventory** na [Referência de comandos do Cisco Firepower 4100/9300 FXOS](#), na [Referência de comandos do Cisco Firepower Threat Defense](#) ou na [Referência de comandos do Cisco ASA Series](#) para conhecer o procedimento para ver uma lista dos PIDs do seu Firepower 4100.

Tabela 12: PIDs do Firepower Série 4100

PID	Descrição
FPR4115-ASA-K9	Dispositivo Cisco Firepower 4115 ASA, 1 RU, dois compartimentos de módulos de rede
FPR4115-NGFW-K9	Dispositivo Cisco Firepower 4115 NGFW, 1 RU, dois compartimentos de módulos de rede
FPR4115-NGIPS-K9	Dispositivo Cisco Firepower 4115 NGIPS, 1 RU, dois compartimentos de módulos de rede
FPR4125-ASA-K9	Dispositivo Cisco Firepower 4125 ASA, 1 RU, dois compartimentos de módulos de rede
FPR4125-NGFW-K9	Dispositivo Cisco Firepower 4125 NGFW, 1 RU, dois compartimentos de módulos de rede
FPR4125-NGIPS-K9	Dispositivo Cisco Firepower 4125 NGIPS, 1 RU, dois compartimentos de módulos de rede
FPR4145-ASA-K9	Dispositivo Cisco Firepower 4145 ASA, 1 RU, dois compartimentos de módulos de rede
FPR4145-NGFW-K9	Dispositivo Cisco Firepower 4145 NGFW, 1 RU, dois compartimentos de módulos de rede
FPR4145-NGIPS-K9	Dispositivo Cisco Firepower 4145 NGIPS, 1 RU, dois compartimentos de módulos de rede
FPR4K-ACC-KIT2	Kit de acessórios de hardware do Firepower com cabos e montagem em bastidor
FPR4K-ACC-KIT2=	Kit de acessórios de hardware do Firepower com cabos e montagem em bastidor (sobresselente)
FPR4K-S-FAN	Ventoinha
FPR4K-S-FAN=	Ventoinha (sobresselente)
FPR4K-NM-2X40G-F	Módulo de rede de bypass de hardware de 40 GB SR de 2 portas

PID	Descrição
FPR4K-NM-2X40G-F=	Módulo de rede de bypass de hardware de 40 GB SR de 2 portas (sobresselente)
FPR4K-NM-4X40G	Módulo de rede QSFP+ de 4 portas
FPR4K-NM-4X40G=	Módulo de rede QSFP+ de 4 portas (sobresselente)
FPR4K-NM-6X10LR-F	Módulo de rede de bypass de hardware de 10 GB LR de 6 portas
FPR4K-NM-6X10LR-F=	Módulo de rede de bypass de hardware de 10 GB LR de 6 portas (sobresselente)
FPR4K-NM-6X10SR-F	Módulo de rede de bypass de hardware de 10 GB SR de 6 portas
FPR4K-NM-6X10SR-F=	Módulo de rede de bypass de hardware de 10 GB SR de 6 portas (sobresselente)
FPR4K-NM-6X1SX-F	Módulo de rede de bypass de hardware de fibra de 1 GB SX de 6 portas
FPR4K-NM-6X1SX-F=	Módulo de rede de bypass de hardware de fibra de 1 GB SX de 6 portas (sobresselente)
FPR4K-NM-8X10G	Módulo de rede SFP+ de 8 portas
FPR4K-NM-8X10G=	Módulo de rede SFP+ de 8 portas (sobresselente)
FPR4K-NM-8X1G-F	Módulo de rede de bypass de hardware de cobre de 1 GB de 8 portas
FPR4K-NM-8X1G-F=	Módulo de rede de bypass de hardware de cobre de 1 GB de 8 portas (sobresselente)
FPR4K-NM-BLANK	Cobertura da ranhura aberta do módulo de rede
FPR4K-NM-BLANK=	Cobertura da ranhura abertura do módulo de rede (sobresselente)
FPR4K-PSU-BLANK	Cobertura da ranhura aberta do módulo de fonte de alimentação do chassi
FPR4K-PSU-BLANK=	Cobertura da ranhura aberta do módulo de fonte de alimentação do chassi (sobresselente)
FPR4K-PWR-AC-1100	Módulo de fonte de alimentação AC 1100 W
FPR4K-PWR-AC-1100-	Módulo de fonte de alimentação AC 1100 W (sobresselente)
FPR4K-PWR-DC-950	Módulo de fonte de alimentação DC 950 W

PID	Descrição
FPR4K-PWR-DC-950=	Módulo de fonte de alimentação DC 950 W (sobresselente)
FPR4K-RACK-MNT	Kit de montagem em bastidor
FPR4K-RACK-MNT=	Kit de montagem em bastidor (sobresselente)
FPR4K-CBL-MGMT	Suportes de gestão de cabos
FPR4K-CBL-MGMT=	Suportes de gestão de cabos (sobresselente)
FPR4K-SSD-BBLKD	Suporte de ranhura SSD
FPR4K-SSD-BBLKD=	Suporte de ranhura SSD (sobresselente)
FPR4K-SSD400	SSD 400 GB para Firepower 4115 e 4125
FPR4K-SSD400=	SSD 400 GB para Firepower 4115 e 4125 (sobresselente)
FPR4K-SSD800	SSD 800 GB para Firepower 4145
FPR4K-SSD800=	SSD 800 GB para Firepower 4145 (sobresselente)

Especificações do cabo de alimentação

Cada fonte de alimentação possui um cabo de alimentação separado. Estão disponíveis cabos de alimentação padrão para ligação ao dispositivo de segurança.

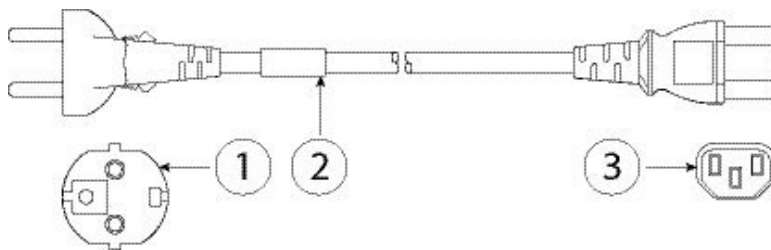
Se não encomendar o cabo de alimentação opcional com o sistema, será responsável por selecionar o cabo de alimentação apropriado para o produto. A utilização de um cabo de alimentação incompatível com este produto pode resultar num risco para a segurança elétrica. As encomendas fornecidas para a Argentina, Brasil e Japão têm de incluir o cabo de alimentação apropriado encomendado com o sistema.



Nota Apenas são suportados os cabos de alimentação ou cabos de alimentação jumper aprovados fornecidos com o dispositivo de segurança.

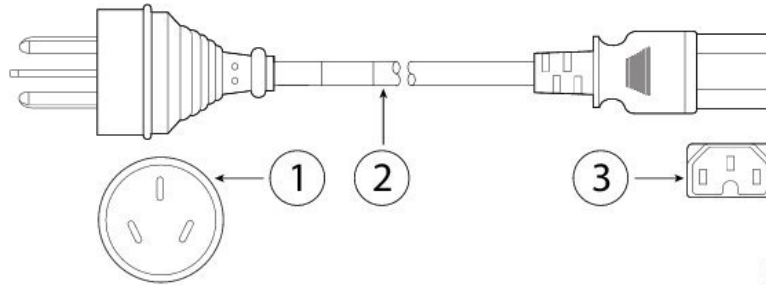
Os seguintes cabos de alimentação são suportados.

Figura 16: Argentina CAB-250V-10A-AR



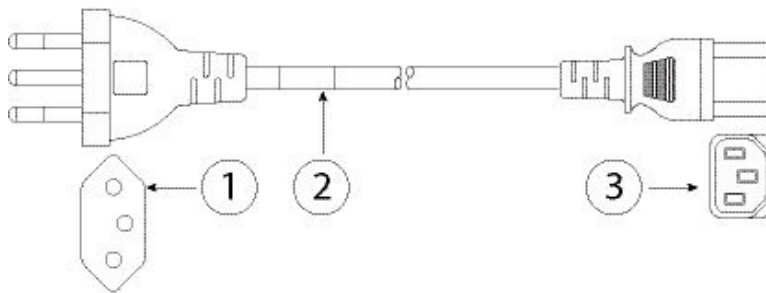
1	Ficha: IRAM 2073	2	Classificação do conjunto de cabos: 10 A, 250 V
3	Conector: IEC 60320-C15		

Figura 17: Austrália CAB-9K10A-AU



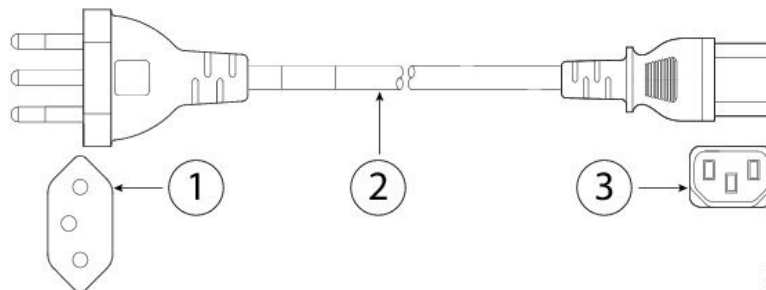
1	Ficha: A.S. 3112-2000	2	Classificação do conjunto de cabos: 10 A, 250 V
3	Conector: IEC 60320-C15		

Figura 18: Brasil CAB-250V-10A-BR



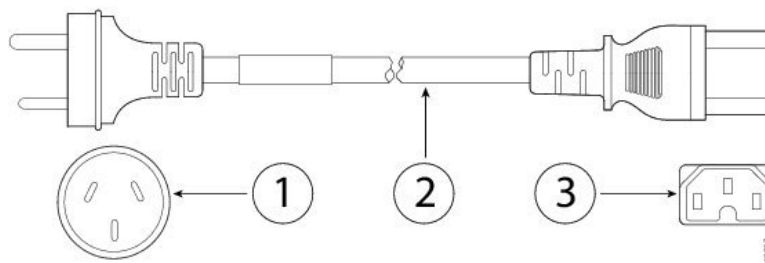
1	Ficha: EL223 (NBR 14136)	2	Classificação do conjunto de cabos: 10 A, 250 V
3	Conector: EL 701B (EN 60320/C13)		

Figura 19: Brasil PWR-CORD-G2A-BZ



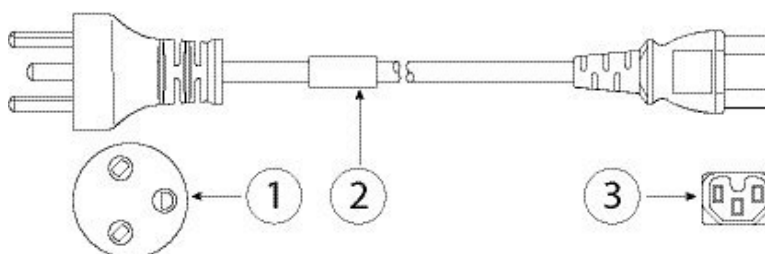
1	Ficha: NBR 14136	2	Classificação do conjunto de cabos: 10 A, 250 V
3	Conector: IEC 60320-C13		

Figura 20: China CAB-9K10A-CH



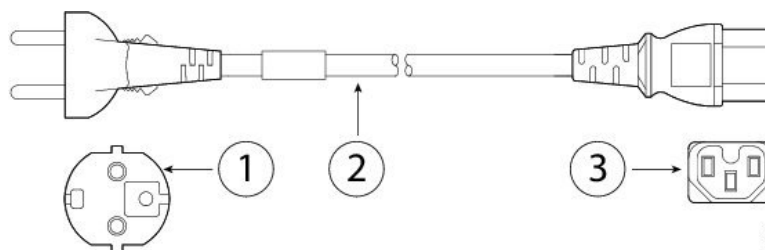
1	Ficha: CCC GB2099.1, GB1002	2	Classificação do conjunto de cabos: 10 A, 250 V
3	Conector: IEC 60320-C15		

Figura 21: Dinamarca CAB-TA-DN



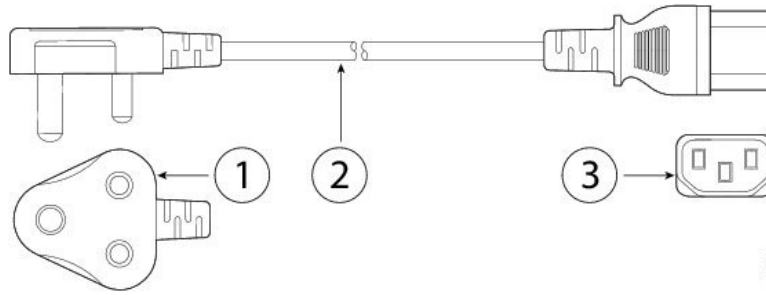
1	Ficha: DK3	2	Classificação do conjunto de cabos: 10 A, 250 V
3	Conector: IEC 60320-C13		

Figura 22: Europa CAB-AC-EUR



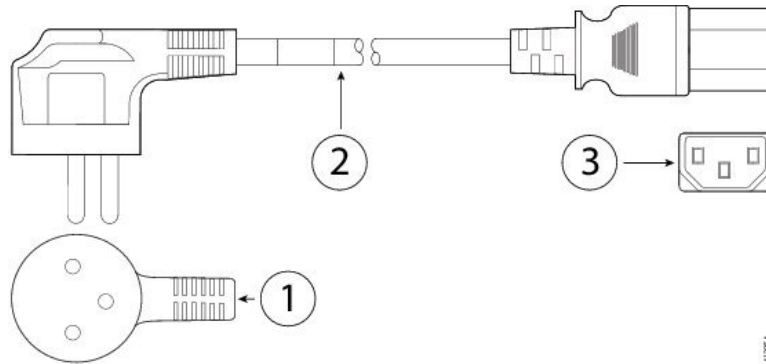
1	Ficha: CEE 7/7	2	Classificação do conjunto de cabos: 10 A, 250 V
3	Conector: IEC 60320-C15		

Figura 23: Índia CAB-250V-10A-ID



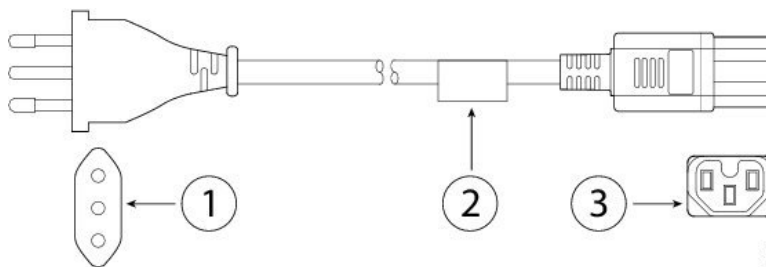
1	Ficha: IS 6538-1971	2	Classificação do conjunto de cabos: 10 A, 250 V
3	Conector: IEC 60320-C13		

Figura 24: Israel CAB-250V-10A-IS



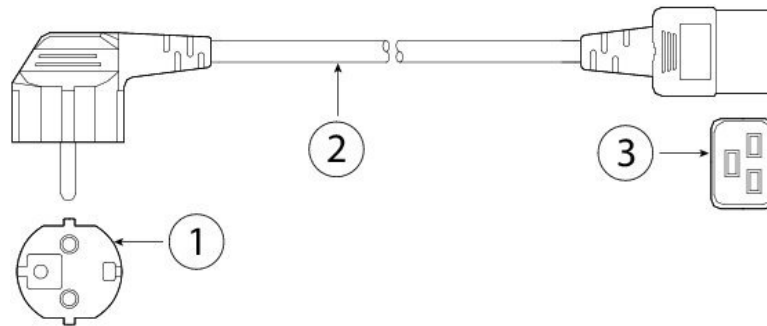
1	Ficha: SI-32	2	Classificação do conjunto de cabos: 10 A, 250 V
3	Conector: IEC 60320-C13		

Figura 25: Itália CAB-9K10A-IT



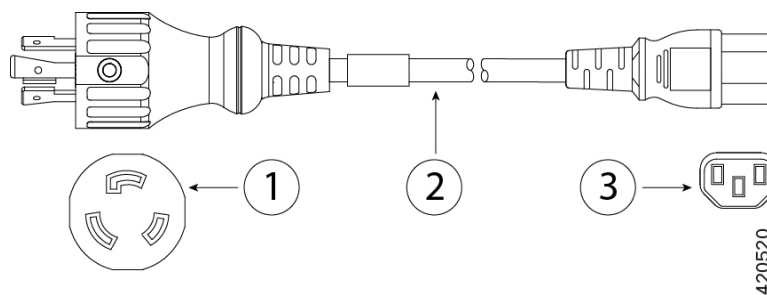
1	Ficha: CEI 23-16/VII	2	Classificação do conjunto de cabos: 10 A, 250 V
3	Conector: IEC 60320-C15		

Figura 26: Coreia CAB-9K10S-KOR



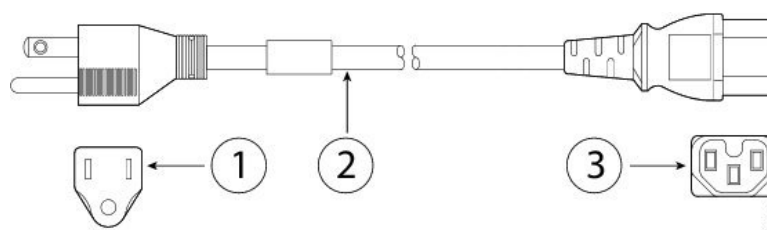
1	Ficha: CEE 7/7	2	Classificação do conjunto de cabos: 10 A, 250 V
3	Conector: IEC 60320-C19		

Figura 27: Japão CAB-L620P-C13-JPN



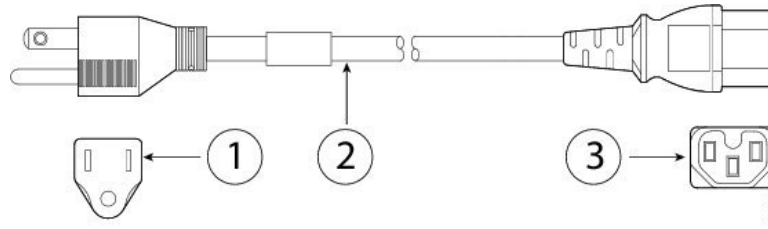
1	Ficha: NEMA L6-20P	2	Classificação do conjunto de cabos: 15 A, 250 V
3	Conector: IEC 60320-C13		

Figura 28: Japão CAB-TA-JP



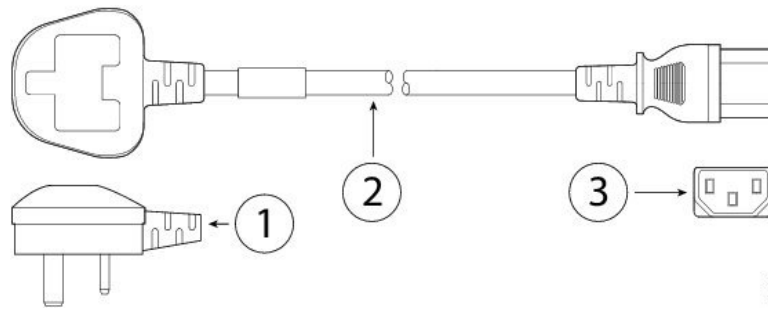
1	Ficha: NEMA5-15P/JIS 8303	2	Classificação do conjunto de cabos: 12 A, 125 V
3	Conector: IEC 60320-C15		

Figura 29: América do Norte CAB-TA-NA



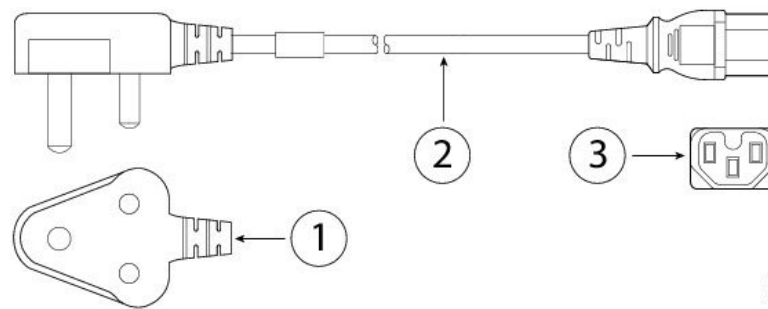
1	Ficha: NEMA5-15P	2	Classificação do conjunto de cabos: 12 A, 125 V
3	Conector: IEC 60320-C15		

Figura 30: Arábia Saudita ATA187PWRCORD-SAUD



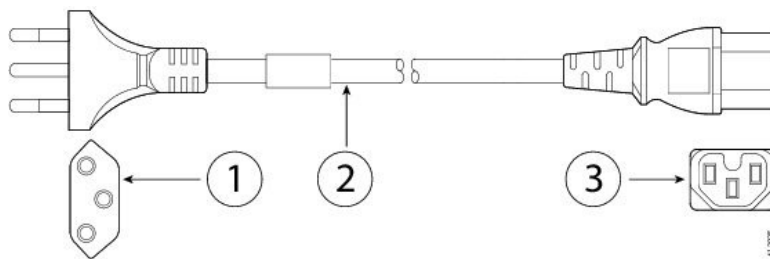
1	Ficha: BS1363A/SS145	2	Classificação do conjunto de cabos: 10 A, 250 V
3	Conector: IEC 60320-C13		

Figura 31: África do Sul CAB-9K10A-SA



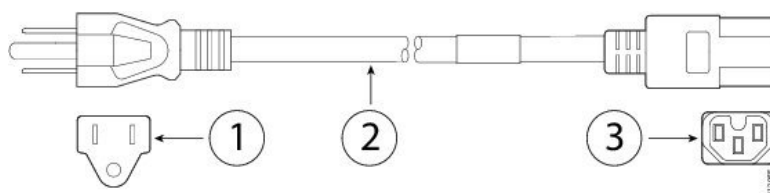
1	Ficha: SABS 164	2	Classificação do conjunto de cabos: 10 A, 250 V
3	Conector: IEC 60320-C15		

Figura 32: Suíça CAB-9K10A-SW



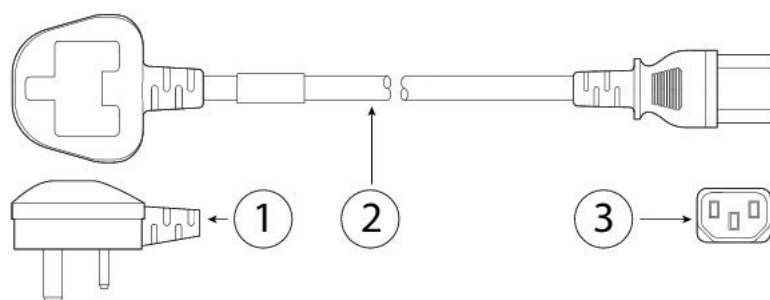
1	Ficha: SEV 1011	2	Classificação do conjunto de cabos: 10 A, 250 V
3	Conector: IEC 60320-C15		

Figura 33: Taiwan CAB-9K10A-TWN



1	Ficha: CNS10917-2	2	Classificação do conjunto de cabos: 10 A, 125 V
3	Conector: IEC 60320-C15		

Figura 34: Reino Unido CP-PWR-CORD-UK



1	Ficha: BS1363A/SS145	2	Classificação do conjunto de cabos: 10 A, 250 V
3	Conector: IEC 60320-C13		



CAPÍTULO 2

Preparação da instalação

- Avisos de instalação, na página 35
- Recomendações de segurança, na página 38
- Manter a segurança elétrica, na página 38
- Prevenção de danos resultantes de descarga eletrostática (ESD), na página 39
- Ambiente do local, na página 39
- Considerações sobre o local, na página 39
- Considerações sobre a fonte de alimentação, na página 40
- Considerações relativas à configuração do bastidor, na página 40

Avisos de instalação

Certifique-se de que lê o documento [Informações de Conformidade regulamentar e de segurança](#) antes de instalar o dispositivo de segurança.

Tome nota dos seguintes avisos:



Aviso **Declaração 1071**—Definição de aviso

INSTRUÇÕES DE SEGURANÇA IMPORTANTES

Este símbolo de aviso significa perigo. Está numa situação que poderá causar lesão corporal. Antes de trabalhar em qualquer equipamento, tenha em atenção os perigos inerentes aos circuitos elétricos e familiarize-se com as práticas padrão para prevenção de acidentes. Utilize o número de declaração fornecido no final de cada aviso para localizar a respetiva tradução, nos avisos de segurança traduzidos que acompanham este dispositivo.

GUARDE ESTAS INSTRUÇÕES



Aviso **Declaração 1028**—Mais de uma fonte de alimentação

Esta unidade pode ter mais do que uma ligação de fonte de alimentação. Todas as ligações têm de ser removidas para desativar a unidade.



Aviso **Declaração 1029**—Placas frontais e painéis de cobertura

As placas frontais e os painéis de cobertura têm três funções importantes: impedem a exposição a tensões e correntes perigosas no interior do chassi, contêm as interferências eletromagnéticas (EMI) que podem perturbar outros equipamentos e orientam o fluxo do ar de ventilação no interior do chassi. Não opere o sistema sem que todos os cartões, placas frontais, tampas frontais e tampas traseiras estejam nos devidos lugares.



Aviso **Declaração 1017**—Área restrita

Esta unidade destina-se a uma instalação em áreas de acesso restrito. As áreas de acesso restrito podem ser acedidas por pessoal qualificado, formado ou competente.



Aviso **Declaração 1030**—Instalação do equipamento

O equipamento só deve ser instalado, substituído ou reparado por pessoas formadas e qualificadas.



Aviso **Declaração 1004**—Instruções de instalação

Leia as instruções de instalação antes da utilização, instalação ou ligação do sistema à fonte de energia.



Aviso **Declaração 1005**—Disjuntor

Este produto está dependente da instalação elétrica do edifício no que respeita à proteção contra curto-circuito (sobretensão). Assegure-se de que o dispositivo de proteção tem uma classificação não superior a 20 A, 120 V e 16 A, 250 V



Aviso **Declaração 12**—Aviso de desconexão de fonte de alimentação

Antes de realizar trabalhos num chassi ou próximo de fontes de alimentação, desligue o cabo de alimentação nas unidades CA; desligue a alimentação no disjuntor nas unidades CC.



Aviso **Declaração 43**—Aviso de remoção de joias

Antes de trabalhar em equipamento ligado à eletricidade, retire todas as joias que estiver a usar (incluindo anéis, colares e relógios). Os objetos metálicos aquecem quando ligados à eletricidade e à terra e podem provocar queimaduras graves ou soldar o metal aos terminais.

**Aviso Declaração 94**—Aviso de pulseira

Durante este procedimento, utilize pulseiras de ligação à terra para evitar danos ESD no cartão. Não toque diretamente no barramento com a mão ou qualquer ferramenta metálica, pois pode apanhar um choque.

**Aviso Declaração 1045**—Proteção contra curto-circuito

Este produto necessita de proteção contra curto-circuito (sobretensão), a ser fornecida como parte da instalação do edifício. Instale apenas de acordo com os regulamentos de ligação nacionais e locais.

**Aviso Declaração 1021**—Circuito SELV

Para evitar choques elétricos, não ligue circuitos de tensão de segurança extra baixa (SELV) a circuitos de tensão da rede telefónica (TNV). As portas LAN contêm circuitos SELV e as portas WAN contêm circuitos TNV. Algumas portas LAN e WAN utilizam conectores RJ-45. Tenha cuidado ao ligar cabos.

**Aviso Declaração 1024**—Condutor de terra

Este equipamento precisa de ligação à terra. Para reduzir o risco de choques elétricos, nunca elimine o condutor de terra nem opere o equipamento sem um condutor de terra devidamente instalado. Contacte a autoridade de inspeção elétrica adequada ou um electricista se tiver dúvidas sobre a existência de uma ligação à terra correta.

**Aviso Declaração 1040**—Eliminação do produto

A eliminação final deste produto deve ser realizada em conformidade com todas as leis e regulamentos nacionais.

**Aviso Declaração 1074**—Cumprimento dos códigos elétricos locais e nacionais

Para reduzir os riscos de incêndio ou choque elétrico, a instalação do equipamento deve respeitar os códigos elétricos locais e nacionais.

**Aviso Declaração 19**—Aviso relativo à alimentação TN

O dispositivo destina-se a funcionar com sistemas de alimentação TN.

Recomendações de segurança

Observe estas diretrizes de segurança:

- Mantenha a área desimpedida e sem pó antes, durante e após a instalação.
- Mantenha as ferramentas afastadas das áreas de passagem onde o utilizador ou outras pessoas possam tropeçar nas mesmas.
- Não use vestuário largo nem joias, como brincos, pulseiras ou colares que possam ficar presos no chassi.
- Use óculos de segurança se trabalhar em condições que possam ser perigosas para os olhos.
- Não realize qualquer ação que represente perigo para as pessoas ou que afete a segurança do equipamento.
- Nunca tente elevar um objeto demasiado pesado para uma só pessoa.

Manter a segurança elétrica



Aviso Antes de realizar trabalhos num chassi, certifique-se de que o cabo de alimentação foi desligado.

Antes de instalar o chassi, certifique-se de que lê o documento [Informações de conformidade regulamentar e de segurança](#).

Respeite estas orientações ao operar equipamento alimentado a eletricidade:

- Antes de iniciar procedimentos que exijam acesso ao interior do chassi, localize o interruptor de desativação de emergência relativo ao espaço em que está a trabalhar. Em caso de acidente elétrico pode desligar rapidamente a alimentação.
- Não trabalhe sozinho quando existam condições perigosas no seu espaço de trabalho.
- Nunca presuma que a eletricidade está desligada; verifique sempre.
- Observe bem a sua área de trabalho para detetar eventuais perigos, como pisos húmidos, cabos de extensões elétricas sem ligação à terra, cabos elétricos desgastados e ausência de ligações à terra de segurança.
- Se ocorrer um acidente elétrico:
 - Tenha cuidado para não se magoar.
 - Desligue a alimentação do sistema.
 - Se possível, peça a outra pessoa para chamar assistência médica. Caso contrário, avalie o estado da vítima e, em seguida, solicite socorro.
 - Determine se a pessoa precisa de respiração cardiopulmonar ou de compressões torácicas e atue em conformidade.
- Utilize o chassi de acordo com as especificações elétricas assinaladas e as instruções de utilização do produto.

- O chassi está equipado com uma fonte de alimentação de entrada AC, fornecida com um cabo elétrico de três fios com uma ficha com ligação à terra que apenas pode ser inserida numa tomada de alimentação com ligação à terra. Não dispense esta funcionalidade de segurança. A ligação à terra do equipamento deve cumprir os códigos elétricos locais e nacionais.

Prevenção de danos resultantes de descarga eletrostática (ESD)

As descargas eletrostáticas (ESD) ocorrem quando os componentes eletrônicos são manuseados incorretamente e podem danificar o equipamento, bem como afetar os circuitos elétricos, o que pode provocar avarias intermitentes ou a avaria total do seu equipamento.

Siga sempre os procedimentos de prevenção de ESD quando remover e substituir componentes. Assegure-se de que o chassi está eletricamente ligado à terra. Use uma pulseira anti-ESD e certifique-se de que esta está sempre em contacto com a pele. Prenda a presilha de ligação à terra numa superfície não pintada da frame do chassi para encaminhar tensões de ESD de forma segura para a terra. Para prevenir devidamente danos e choques decorrentes de ESD, a pulseira e o cabo têm de funcionar eficazmente. Caso não disponha de uma pulseira, proteja-se tocando numa parte metálica do chassi.

Por motivos de segurança, verifique periodicamente o valor de resistência da pulseira antiestática, que deve situar-se entre um e 10 megohms.

Ambiente do local

Consulte [Especificações de hardware, na página 25](#), para obter informação sobre as especificações físicas.

Para evitar avarias no equipamento e reduzir a possibilidade de encerramentos provocados pelas condições do ambiente, planeie cuidadosamente a configuração do local e a localização do equipamento. Se verificar que estão a ocorrer encerramentos frequentes ou se existirem taxas de erro invulgarmente elevadas no seu equipamento, pode ser útil isolar a causa dessas falhas e evitar problemas futuros.

Considerações sobre o local

Ter em consideração a seguinte informação ajuda-o a planear um ambiente de operação aceitável para o chassi e a evitar falhas de equipamento provocadas por condições do ambiente.

- O equipamento elétrico produz calor. A temperatura do ar ambiente pode não ser adequada para o equipamento arrefecer até temperaturas de operação aceitáveis sem uma circulação adequada. Certifique-se de que o espaço de operação do seu sistema possui uma circulação de ar adequada.
- Assegure que a cobertura do chassi está segura. O chassi foi concebido para permitir que o ar de refrigeração circule dentro do mesmo eficazmente. Um chassi aberto pode provocar fugas de ar, o que poderá interromper e redirecionar o fluxo de ar de refrigeração dos componentes internos.
- Siga sempre os procedimentos de prevenção de ESD para evitar danos no equipamento. Danos resultantes de descargas estáticas podem provocar falhas imediatas ou intermitentes no equipamento.

Considerações sobre a fonte de alimentação

Consulte [Módulos de fonte de alimentação, na página 19](#), para obter informações mais detalhadas sobre as fontes de alimentação no chassi.

Quando instalar o chassi, considere o seguinte:

- Assegure a existência de alimentação no local antes de instalar o chassi para garantir que está livre de picos e ruído. Se necessário, instale um condicionador de potência, para assegurar as tensões corretas e níveis de potência corretos na tensão de entrada do dispositivo.
- Instale uma ligação à terra correta para evitar danos provocados por relâmpagos e picos de corrente no local.
- O chassi não tem um intervalo de operação selecionável pelo utilizador. Consulte a identificação no chassi relativa ao requisito de potência de entrada correta do dispositivo.
- Estão disponíveis vários tipos de cabos de alimentação AC para o chassi; certifique-se de que possui o tipo adequado ao seu local.
- Se estiver a utilizar fontes de alimentação redundantes duplas (1+1), recomendamos que utilize circuitos elétricos independentes para cada fonte de alimentação.
- Instale uma fonte de alimentação ininterrupta no seu local, se possível.

Considerações relativas à configuração do bastidor

Consulte [Montagem do chassi em bastidor, na página 41](#), para ver o procedimento de montagem do chassi em bastidor.

Considere o seguinte quando planear uma configuração de bastidor:

- Assegure-se de que a frame do bastidor não bloqueia as portas de admissão e de exaustão se estiver a montar um chassi num bastidor aberto.
- Assegure que os bastidores fechados possuem uma ventilação adequada. Certifique-se de que o bastidor não está demasiado congestionado, já que cada chassi produz calor. Os bastidores fechados devem ter laterais em persiana e uma ventoinha para fornecer ar de ventilação.
- Num bastidor fechado com uma ventoinha de ventilação na parte superior, o calor produzido pelo equipamento próximo da parte inferior do bastidor pode ser puxado para cima e para dentro das portas de admissão do equipamento que se encontra por cima, no bastidor. Assegure uma ventilação adequada no equipamento na parte inferior do bastidor.
- A utilização de defletores pode ajudar a isolar o ar de exaustão do ar de admissão, ajudando também a captar o ar de ventilação através do chassi. O melhor posicionamento dos defletores depende dos padrões de fluxo de ar do bastidor. Experimente diferentes disposições para posicionar os defletores da forma mais eficaz.



CAPÍTULO 3

Montagem do chassi em bastidor

- [Desembalar e inspecionar o chassi, na página 41](#)
- [Montagem do chassi em bastidor, na página 41](#)
- [Ligação à terra do chassi, na página 46](#)

Desembalar e inspecionar o chassi



Nota O chassi é cuidadosamente inspecionado antes do envio. Se tiverem ocorrido danos durante o transporte ou se faltarem itens, contacte imediatamente o seu representante do apoio ao cliente. Mantenha a embalagem de envio para o caso de precisar de devolver o chassi por motivo de danos.

Consulte [Conteúdo da embalagem, na página 4](#), para ver uma lista de conteúdos enviados com o chassi.

Passo 1 Remova o chassi da embalagem de cartão e guarde todo o material da embalagem.

Passo 2 Compare a embalagem com a lista de equipamento fornecida pelo seu representante de apoio ao cliente. Verifique se estão presentes todos os itens.

Passo 3 Inspeccione para ver se existem danos e reporte discrepâncias ou danos ao seu representante de apoio ao cliente. Tenha as seguintes informações consigo:

- Número da fatura do remetente (ver nota de embalagem)
- Modelo e número de série da unidade danificada
- Descrição dos danos
- Efeito dos danos na instalação

Montagem do chassi em bastidor

Tome nota dos seguintes avisos:



Aviso **Declaração 1006**—Aviso do chassi para montagem em bastidor e manutenção

Para evitar lesões corporais durante a montagem ou a manutenção desta unidade num bastidor, deve tomar precauções especiais para garantir que o sistema permanece estável. As orientações a seguir são fornecidas para garantir a sua segurança:

- Esta unidade deve ser montada na parte inferior do bastidor caso seja a única unidade no bastidor.
 - Ao montar esta unidade num bastidor parcialmente cheio, carregue o bastidor de baixo para cima com o componente mais pesado na parte inferior do mesmo.
 - Se o bastidor for fornecido com dispositivos de estabilização, instale os estabilizadores antes da montagem ou manutenção da unidade no mesmo.
-



Aviso **Declaração 1018**—Circuito de alimentação

Para reduzir o risco de choques elétricos e incêndio, proceda com cuidado quando ligar as unidades ao circuito de alimentação, para não sobrecarregar a cablagem.



Aviso **Declaração 1032**—Elevar o chassi

Para evitar ferimentos ou danos no chassi, nunca tente elevar ou inclinar o chassi utilizando as pegas do módulos (como fontes de alimentação, ventoinhas ou placas); estes tipos de pegas não foram concebidos para suportar o peso da unidade.

Este procedimento descreve como instalar o dispositivo de segurança do Firepower série 4100 num bastidor com o kit de bastidor do kit de acessórios incluído com o chassi.

Antes de começar

Necessita do seguinte para instalar o chassi num bastidor (bastidor EIA-310-D de 4 postes):

- Chave de parafusos Phillips n.º 1
- Kit de acessórios do Firepower 4100 que contém as calhas deslizantes, abas de montagem e parafusos

Os conjuntos de calhas de deslizamento funcionam com bastidores de 4 postes e cabines com ranhuras quadrangulares, orifícios redondos de 7,1 mm e orifícios roscados de 10-32 pol. na frente do poste do bastidor. A calha de deslizamento funciona com espaçamento da frente para trás dos postes de bastidor de 24 a 36 polegadas.

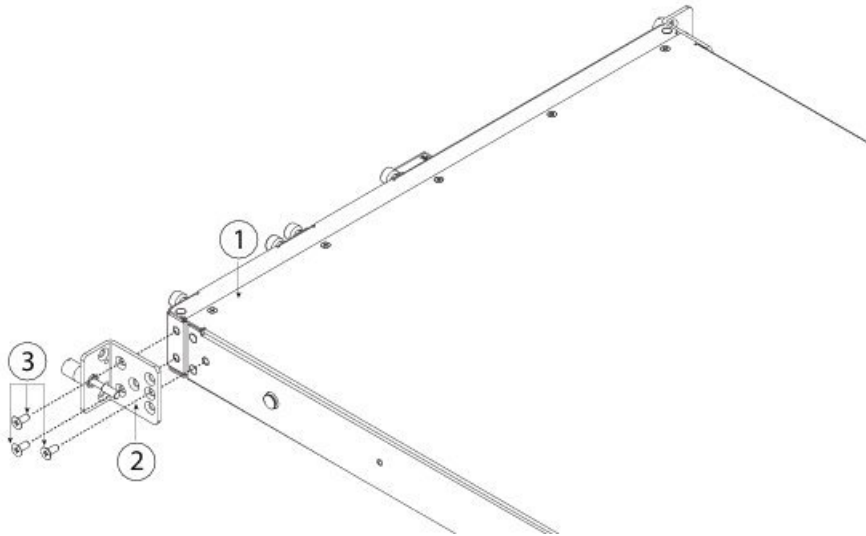


Nota As obstruções internas entre as calhas podem tornar a instalação das calhas de deslizamento mais complicada. Utilize bastidores sem obstruções internas entre as calhas, para uma instalação de calhas de deslizamento sem impedimentos.

Passo 1

Fixe um suporte de montagem em bastidor das calhas de deslizamento a cada lado do chassi com os seis parafusos de cabeça cônica Phillips 8-32 x 0,375 pol. fornecidos no kit de acessórios.

Figura 35: Fixar o suporte de montagem em bastidor no lado do chassi



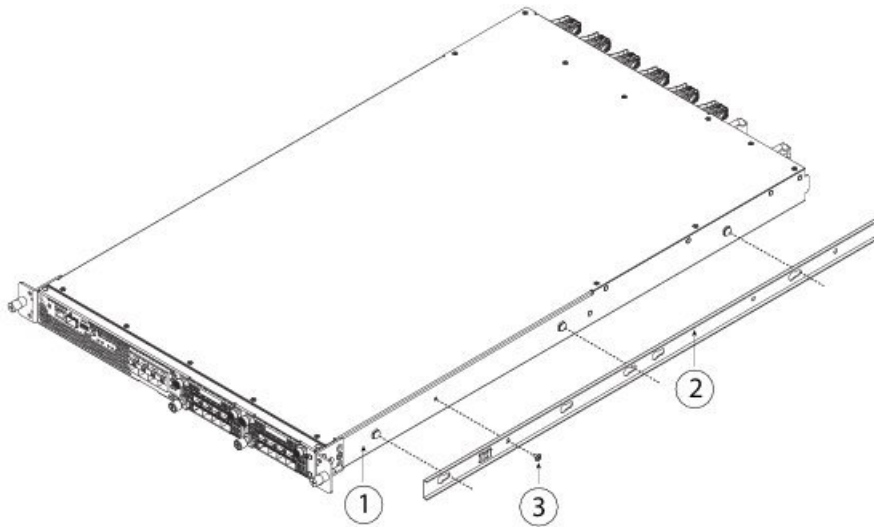
1	Chassi	2	Suporte de montagem em bastidor
3	Parafusos de cabeça cônica 8-32 x 0,375 pol. Phillips (3 de cada lado)		

Passo 2

Fixe as calhas interiores nos lados do chassi:

- a) Retire as calhas interiores dos conjuntos de calhas de deslizamento.
- b) Alinhe uma calha interior a um lado do chassi para que as 3 ranhuras chanfradas na calha fiquem alinhadas com as 3 cavilhas na lateral do chassi.
- c) Coloque as ranhuras chanfradas sobre as cavilhas e faça deslizar a calha para a frente para o bloquear no sítio, nas cavilhas. A ranhura traseira possui uma mola de metal que é bloqueada sobre a cavilha.
- d) Fixe a calha interior da lateral do chassi com 1 parafuso M3X6 mm.
- e) Instale a segunda calha interior no lado oposto do chassi e fixe com a outra parafuso M3 X 6 mm.

Figura 36: Fixar a calha interior no lado do chassi



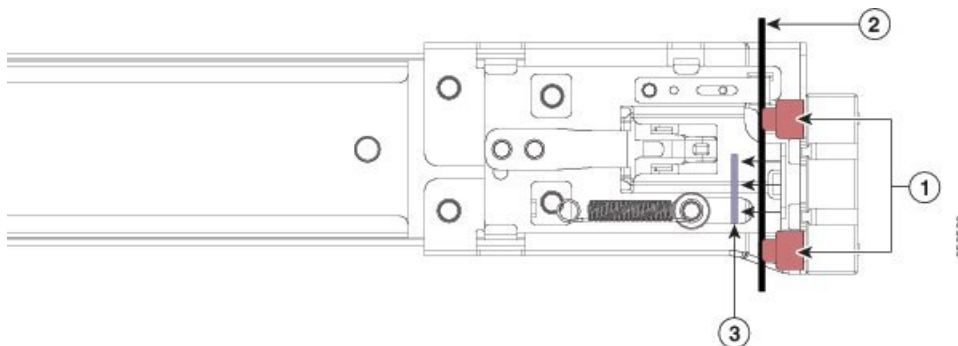
1	Frente do chassi	2	Calha interior
3	Parafuso M3 X 6 mm (um de cada lado)		

Passo 3

Abra a placa de fixação frontal em ambos os conjuntos de calhas de deslizamento. A extremidade frontal do conjunto de calhas de deslizamento possui uma placa de fixação com ação de mola que tem de ser aberta antes de poder inserir as cavilhas de montagem nos orifícios do poste do bastidor.

Na parte exterior do conjunto, empurre o botão com a seta verde no sentido da traseira para abrir a placa de fixação.

Figura 37: Mecanismo de fixação frontal dentro da extremidade frontal



1	Cavilhas de montagem frontais Nota Funciona com ranhuras quadrangulares, orifícios de 7,1 mm e orifícios roscados 10-32	2	Placa de fixação apresentada puxada para trás para posição aberta
3	Poste de bastidor		

Passo 4

Instale as calhas de deslizamento no bastidor:

- a) Alinhe uma extremidade frontal do conjunto da calha de deslizamento com os orifícios de poste do bastidor frontais que pretende utilizar.

A extremidade frontal da calha de deslizamento envolve o exterior do poste do bastidor e as cavilhas de montagem entram nos orifícios de poste do bastidor a partir da frente exterior.

Nota O poste do bastidor tem de estar situado entre as cavilhas de montagem e a placa de fixação aberta.

- b) Empurre as cavilhas de montagem para dentro dos orifícios de poste do bastidor a partir da frente exterior.
 c) Pressione o botão de libertação da placa de fixação com a marca *PUSH*. A placa de fixação com ação de mola fecha-se para bloquear as cavilhas no sítio.
 d) Ajuste o comprimento da calha de deslizamento e, em seguida, pressione as cavilhas de montagem traseiras para dentro dos orifícios de poste do bastidor traseiros correspondentes. A calha de deslizamento tem de ficar nivelado frente-com-traseira.

As cavilhas de montagem traseiras entram nos orifícios do poste de bastidor traseiros a partir do interior do poste de bastidor.

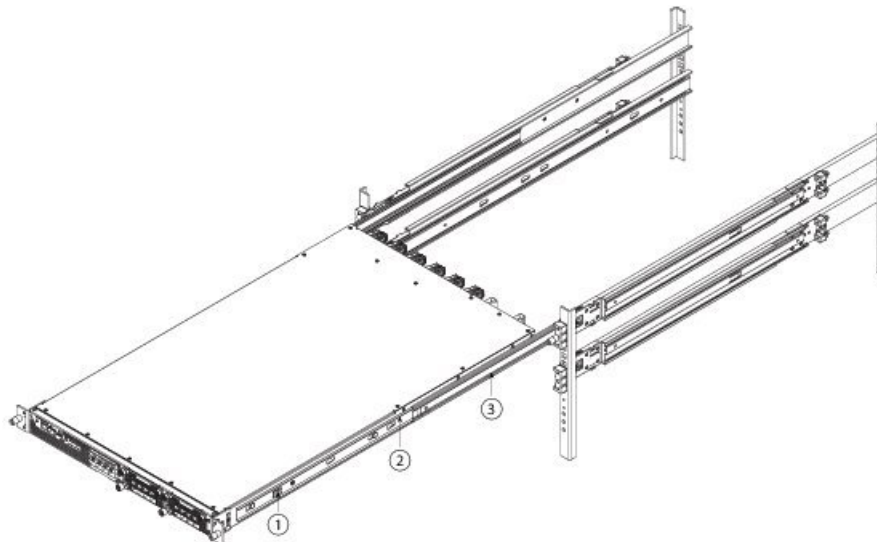
- e) Fixe a segunda calha de deslizamento no lado oposto do bastidor. Certifique-se de que os dois conjuntos de calhas de deslizamento têm a mesma altura e estão nivelados frente com traseira.
 f) Puxe as calhas de deslizamento interiores em cada conjunto para fora, no sentido da frente do bastidor, até tocarem nos batentes internos e bloquearem no sítio.

Passo 5

Insira o chassi nas calhas de deslizamento.

- a) Alinhe a traseira das calhas interiores que são fixadas aos lados do chassi com as extremidades frontais das calhas de deslizamento vazias no bastidor.
 b) Empurre as calhas interiores para dentro das calhas de deslizamento no bastidor até pararem nos batentes internos.
 c) Deslize a mola de libertação no sentido da traseira em ambas as calhas interiores e, em seguida, continue a empurrar o chassi no sentido do bastidor até os suportes de montagem chegarem à frente da calha de deslizamento.

Figura 38: Mola de libertação da calha interior



1	Mola de libertação da calha interior	2	Calha interior fixada ao chassi
3	Calha exterior fixada ao poste do bastidor		

Passo 6 Utilize os parafusos cativos na frente dos suportes de montagem para fixar totalmente o chassi ao bastidor.

O que fazer a seguir

Ligação à terra do chassi. Consulte [Ligação à terra do chassi, na página 46](#), para saber o procedimento.

Instale os cabos de acordo com a sua configuração predefinida de software conforme descrito no [Manual de introdução](#) da sua versão.

Ligação à terra do chassi

Tome nota dos seguintes avisos:



Aviso Declaração 1024—Condutor de terra

Este equipamento precisa de ligação à terra. Para reduzir o risco de choques elétricos, nunca elimine o condutor de terra nem opere o equipamento sem um condutor de terra devidamente instalado. Contacte a autoridade de inspeção elétrica adequada ou um eletricista se tiver dúvidas sobre a existência de uma ligação à terra correta.



Aviso Declaração 1046—Instalação ou substituição da unidade

Para reduzir o risco de choques elétricos, durante a instalação ou a substituição da unidade, a ligação de terra deve ser sempre a primeira a ser realizada e a última a ser desligada.



Aviso Declaração 1025—Utilize apenas condutores de cobre

Para reduzir o risco de incêndio, utilize apenas condutores de cobre.



Atenção

É necessário ligar o chassi à terra, mesmo que o bastidor já esteja ligado à terra. Uma placa de ligação à terra com 2 orifícios M4 roscados é providenciada no chassi para prender uma lingueta de ligação à terra. A lingueta de ligação à terra tem de estar listada em NRTL. Além disso, tem de ser utilizado um condutor de cobre (fios) e o condutor de cobre tem de cumprir o código NEC relativamente a ampacidade.

Antes de começar

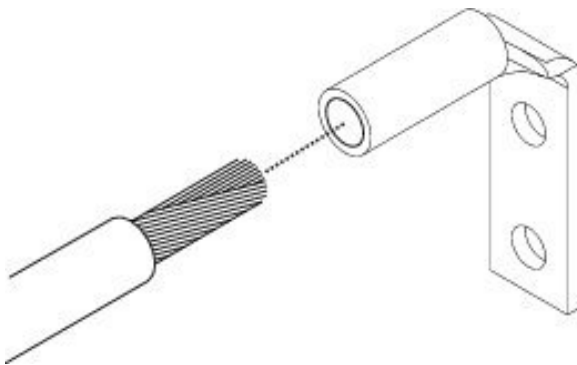
- Precisa dos seguintes itens fornecidos por si:
 - Decapante de fios
 - Ferramenta de engaste
 - Cabo de terra

- Duas anilhas em estrela para os parafusos 10-32 x 0,375 pol. usados para fixar a lingueta de terra
- Precisa dos seguintes itens do kit de acessórios:
 - Lingueta de terra n.º 6 AWG, 90 graus, poste n.º 10
 - Dois parafusos 10-32 x 0,375 pol. usados para fixar a lingueta de terra

Passo 1 Utilize um decapante de fios para remover aproximadamente 19 mm da cobertura da extremidade do cabo de ligação à terra.

Passo 2 Insira a extremidade descarnada do cabo de ligação à terra na extremidade aberta da lingueta de ligação à terra.

Figura 39: Inserir o cabo na lingueta de terra



Passo 3 Utilize a ferramenta de engaste para fixar o cabo de ligação à terra na lingueta de ligação à terra.

Passo 4 Retire a etiqueta adesiva da placa de ligação à terra no chassi.

Passo 5 Coloque a lingueta de ligação à terra contra a placa de ligação à terra de forma a haver contacto metal-com-metal e insira os 2 parafusos com anilhas através dos orifícios na lingueta de ligação à terra e dentro da placa de ligação à terra.

Passo 6 Certifique-se de que a lingueta e o cabo não interferem com outro equipamento.

Passo 7 Prepare a outra extremidade do cabo de ligação à terra e ligue-a a um ponto de ligação à terra apropriado no seu local, para assegurar uma ligação adequada à terra.

O que fazer a seguir

Instale os cabos de acordo com a sua configuração predefinida de software conforme descrito no [Manual de introdução](#) da sua versão.



CAPÍTULO 4

Manutenção e atualização

- [Instalar o módulo de rede, na página 49](#)
- [Remover e substituir o módulo de ventoinha, na página 52](#)
- [Remover e substituir o SSD, na página 53](#)
- [Remover e substituir o módulo de fonte de alimentação, na página 56](#)
- [Ligar o módulo de fonte de alimentação CC, na página 58](#)
- [Fixar o cabo de alimentação no módulo de fonte de alimentação AC, na página 64](#)

Instalar o módulo de rede

Tome nota dos seguintes avisos:



Aviso **Declaração 60**—Aviso de equipamento com certificação UL e CSA

Este cartão destina-se a ser instalado em equipamentos com certificação UL e CSA em campo pelo utilizador na área de acesso de operador definida pelo fabricante. Consulte o fabricante do equipamento para verificar/confirmar que o seu equipamento é adequado para cartões de aplicação instalados pelo utilizador.



Aviso **Declaração 1029**—Placas frontais e painéis de cobertura

As placas frontais e os painéis de cobertura têm três funções importantes: impedem a exposição a tensões e correntes perigosas no interior do chassi, contêm as interferências eletromagnéticas (EMI) que podem perturbar outros equipamentos e orientam o fluxo do ar de ventilação no interior do chassi. Não opere o sistema sem que todos os cartões, placas frontais, tampas frontais e tampas traseiras estejam nos devidos lugares.



Aviso **Declaração 1030**—Instalação do equipamento

O equipamento só deve ser instalado, substituído ou reparado por pessoas formadas e qualificadas.

**Aviso** **Declaração 1040**—Eliminação do produto

A eliminação final deste produto deve ser realizada em conformidade com todas as leis e regulamentos nacionais.

**Aviso** **Declaração 1073**—Sem peças passíveis de assistência por parte do utilizador

Não existem peças passíveis de assistência no interior. Não abra, para evitar risco de choque elétrico.

**Aviso** **Declaração 1077**—Não operar a unidade sem proteções colocadas

As tampas são uma parte integrante do design de segurança do produto. Não utilize a unidade sem as tampas estarem colocadas.

Troca instantânea

A partir do FXOS 2.3.1, os módulos de rede de bypass não hardware do Firepower de 10 G e 40 G suportam a troca instantânea, mas esta tem de ser feita com um módulo de rede idêntico, ou seja, um módulo de rede com o mesmo PID. Consulte [Números de ID de produto, na página 26](#) para ver os PIDs de módulos de rede. Terá de colocar o módulo de rede offline com os respetivos comandos CLI antes de remover o módulo de rede do chassis, para que toda a configuração do módulo de rede seja guardada. Consulte o tópico "Colocar um módulo de rede offline ou online" no capítulo Gestão de módulos/motores de segurança no [Manual de configuração do Cisco FXOS Firepower Chassis Manager](#).



Atenção Não recomendamos que remova o módulo de rede sem o colocar devidamente offline com os respetivos comandos CLI.



Nota Tem de ter o ROMMON 1.0.10 ou posterior no Supervisor para suportar a troca instantânea. Para o procedimento de atualização do ROMMON, consulte o tópico "Atualização de firmware" no capítulo Gestão de imagem no [Manual de configuração do Cisco FXOS Firepower Chassis Manager](#) para a sua versão de software.

Para remover e substituir os módulos de rede que *não* suportam atualmente a troca instantânea, desligue o chassis, substitua o módulo de rede e, em seguida, volte a ligar o chassis.

É necessária confirmação se desmantelar e remover fisicamente um módulo de rede e não o substituir ou se o substituir por outro PID. Consulte o tópico "Confirmar um motor/módulo de segurança" no capítulo Gestão de módulos/motores de segurança no [Manual de configuração do Cisco FXOS Firepower Chassis Manager](#).

Passo 1 Para instalar um novo módulo de rede pela primeira vez numa ranhura vazia, faça o seguinte:

- a) Desligue o chassis movendo o interruptor de alimentação para a posição DESLIGADO.
Consulte [Características, na página 1](#) para obter mais informações sobre o interruptor de alimentação.

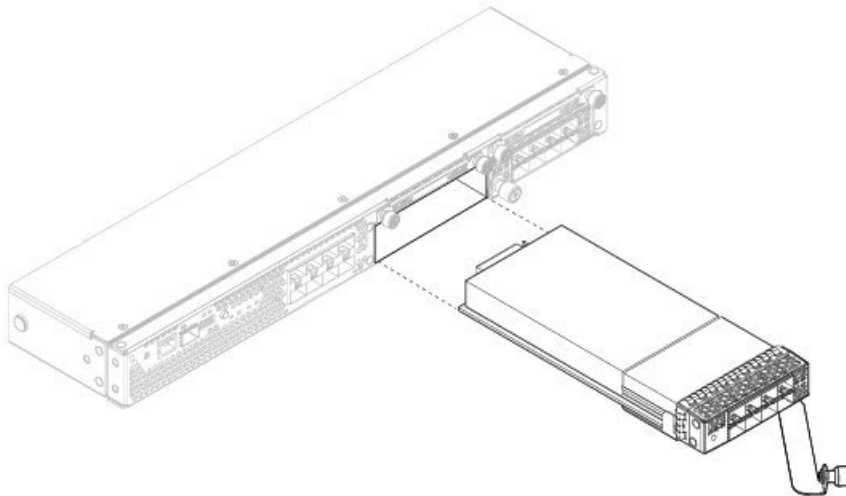
- b) Siga os Passos 3 a 7 para instalar o novo módulo de rede.
- c) Coloque o interruptor de alimentação na posição DESLIGADO para ligar o chassi.
O estado do novo módulo de rede é `OIR Failed`.
- d) Para alterar o estado do módulo de rede para `Online`, reinicie o chassi. Consulte o tópico "Reiniciar o chassi do Firepower 4100/9300" no capítulo Administração do sistema no [Manual de configuração do FXOS](#) relativo à sua versão de software.

Passo 2 Para remover e substituir um módulo de rede existente, efetue um dos seguintes procedimentos:

- a) Guarde a sua configuração.
- b) Desligue o chassi ao colocar o interruptor de alimentação na posição DESLIGADO (se remover um módulo de rede que *não* suporta a troca instantânea).
Consulte [Características, na página 1](#) para obter mais informações sobre o interruptor de alimentação.
- c) Coloque o módulo de rede offline com o respetivo comando CLI (se remover um módulo de rede que *suporta* a troca instantânea). Toda a configuração de módulos de rede é guardada. Consulte o tópico "Colocar um módulo de rede offline ou online" no capítulo Gestão de módulos de segurança/motores no [Manual de configuração do FXOS](#) relativo à sua versão de software.
- d) Avance para o Passo 3.

Passo 3 Para remover um módulo de rede do chassi, solte o parafuso cativo do lado inferior esquerdo do módulo de rede e puxe para fora a pega que está ligada ao parafuso. Esta ação faz ejetar mecanicamente o módulo de rede da ranhura.

Figura 40: Remover o módulo de rede



Se a sua intenção for deixar a ranhura vazia, insira um escudo para assegurar um fluxo de ar correto e para manter o chassi livre de pó; caso contrário, instale outro módulo de rede.

Passo 4 Para substituir um módulo de rede, mantenha o módulo de rede em frente à ranhura do módulo de rede do lado direito do chassi e puxe a pega do módulo de rede para fora.

Passo 5 Faça deslizar o módulo de rede para dentro da ranhura e empurre-o firmemente até a pega ficar nivelada com a frente do módulo de rede.

Passo 6 Aperte o parafuso cativo no lado esquerdo inferior do módulo de rede.

Passo 7 Efetue um dos seguintes procedimentos:

- a) Ligue o chassi para que o novo módulo de rede seja reconhecido (se o novo módulo de rede *não* suportar a troca instantânea).

- b) Coloque o novo módulo de rede online com o respetivo comando CLI (se o novo módulo de rede *suportar* a troca instantânea). A configuração do módulo de rede guardada é novamente aplicada automaticamente quando o módulo de rede voltar a estar online.

Nota Se instalar um módulo de rede que tenha um PID diferente do módulo de rede original, a configuração guardada será eliminada e a configuração predefinida será aplicada. Tem de introduzir o comando **acknowledge** para confirmar a alteração de PID do módulo de rede.

O que fazer a seguir

Siga os procedimentos do [FXOS Configuration Guide \(Guia de configuração de FXOS\)](#) para ligar ao módulo de rede e certifique-se de este que foi detetado corretamente pelo Firepower 4100.

Remover e substituir o módulo de ventoinha

Tome nota dos seguintes avisos:



Aviso **Declaração 60**—Aviso de equipamento com certificação UL e CSA

Este cartão destina-se a ser instalado em equipamentos com certificação UL e CSA em campo pelo utilizador na área de acesso de operador definida pelo fabricante. Consulte o fabricante do equipamento para verificar/confirmar que o seu equipamento é adequado para cartões de aplicação instalados pelo utilizador.



Aviso **Declaração 1030**—Instalação do equipamento

O equipamento só deve ser instalado, substituído ou reparado por pessoas formadas e qualificadas.



Aviso **Declaração 1040**—Eliminação do produto

A eliminação final deste produto deve ser realizada em conformidade com todas as leis e regulamentos nacionais.



Aviso **Declaração 1073**—Sem peças passíveis de assistência por parte do utilizador

Não existem peças passíveis de assistência no interior. Não abra, para evitar risco de choque elétrico.



Aviso **Declaração 1077**—Não operar a unidade sem proteções colocadas

As tampas são uma parte integrante do design de segurança do produto. Não utilize a unidade sem as tampas estarem colocadas.

Pode remover e substituir os módulos de ventoinha com o sistema a funcionar. O fluxo de ar desloca-se da frente para trás. Se remover uma ventoinha ou se uma ventoinha falhar, as outras ventoinhas funcionam à velocidade máxima, o que pode ser ruidoso.



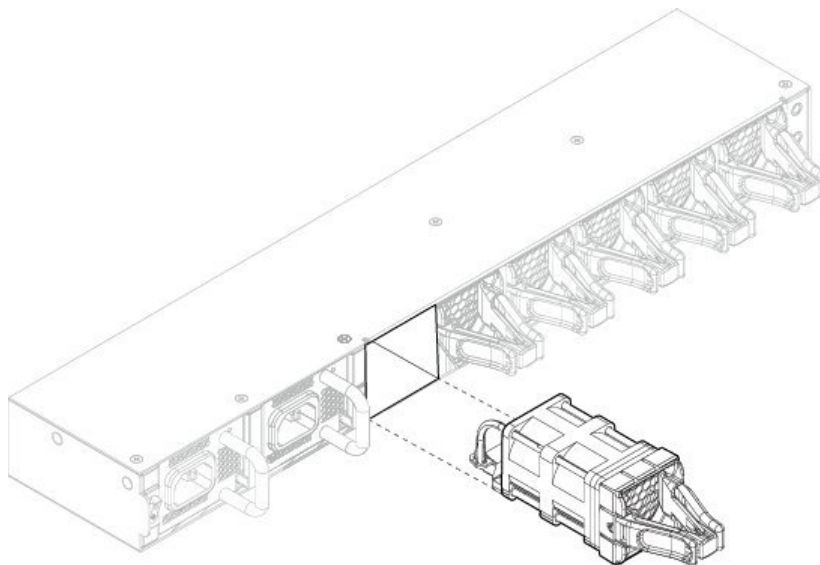
Nota O sistema suporta o funcionamento com a falha de uma só ventoinha (redundância de ventoinhas N+1), mas não execute o sistema durante um período de tempo alargado sem todos módulos de ventoinha instalados. Mantenha o tempo de remoção e substituição em três minutos. Remova e substitua um módulo de ventoinha de cada vez.

Passo 1 Para remover um módulo de ventoinha, vire a traseira do chassi e segure na pega do módulo de ventoinha.

Passo 2 Aperte a pega para desengatar as linguetas à esquerda e à direita do módulo de ventoinha.

Passo 3 Puxe o módulo de ventoinha até sair do chassi.

Figura 41: Remover o módulo de ventoinha



Passo 4 Para substituir um módulo de ventoinha, mantenha-o em frente à ranhura da ventoinha.

Passo 5 Empurre o módulo de ventoinha até ao chassi até este ficar bem assente e as linguetas encaixarem no lugar. Se o sistema estiver ligado, verifique se ouve o som das ventoinhas. Deverá ouvir imediatamente as ventoinhas a funcionar. Se não ouvir as ventoinhas, certifique-se de que o módulo da ventoinha está totalmente inserido no chassi e que o escudo está nivelado com a superfície exterior do chassi.

Passo 6 Verifique o LED do módulo da ventoinha para confirmar que a ventoinha está operacional. Consulte [LEDs do painel frontal, na página 8](#) para obter uma descrição dos LEDs da ventoinha.

Remover e substituir o SSD

Tome nota dos seguintes avisos:

**Aviso** **Declaração 60**—Aviso de equipamento com certificação UL e CSA

Este cartão destina-se a ser instalado em equipamentos com certificação UL e CSA em campo pelo utilizador na área de acesso de operador definida pelo fabricante. Consulte o fabricante do equipamento para verificar/confirmar que o seu equipamento é adequado para cartões de aplicação instalados pelo utilizador.

**Aviso** **Declaração 1029**—Placas frontais e painéis de cobertura

As placas frontais e os painéis de cobertura têm três funções importantes: impedem a exposição a tensões e correntes perigosas no interior do chassi, contêm as interferências eletromagnéticas (EMI) que podem perturbar outros equipamentos e orientam o fluxo do ar de ventilação no interior do chassi. Não opere o sistema sem que todos os cartões, placas frontais, tampas frontais e tampas traseiras estejam nos devidos lugares.

**Aviso** **Declaração 1030**—Instalação do equipamento

O equipamento só deve ser instalado, substituído ou reparado por pessoas formadas e qualificadas.

**Aviso** **Declaração 1040**—Eliminação do produto

A eliminação final deste produto deve ser realizada em conformidade com todas as leis e regulamentos nacionais.

**Aviso** **Declaração 1073**—Sem peças passíveis de assistência por parte do utilizador

Não existem peças passíveis de assistência no interior. Não abra, para evitar risco de choque elétrico.

**Aviso** **Declaração 1077**—Não operar a unidade sem proteções colocadas

As tampas são uma parte integrante do design de segurança do produto. Não utilize a unidade sem as tampas estarem colocadas.

Embora o hardware suporte a remoção e substituição de SSDs enquanto o sistema está a funcionar, o software não suporta atualmente a função hot-swap. Tem de desligar o chassi para remover e substituir os SSDs.



Nota Se o Firepower 4100 estiver a executar o software Firepower Threat Defense, recomendamos que atualize para a versão mais recente para tirar partido das atualizações de software que melhoram a duração e o desempenho de gestão do SSD.

O SSD de armazenamento tem de ser instalado na ranhura 1. Apenas um MSP pode ser instalado na segunda ranhura SSD (ranhura SSD 2). O MSP armazena os resultados da deteção de ameaças para utilização em

análises futuras. Suporta a funcionalidade do software Advanced Malware Protection (AMP). O MSP é suportado a partir do FXOS 2.0.1. É utilizado como armazenamento e como repositório de aplicação de Malware. RAID não é suportado.



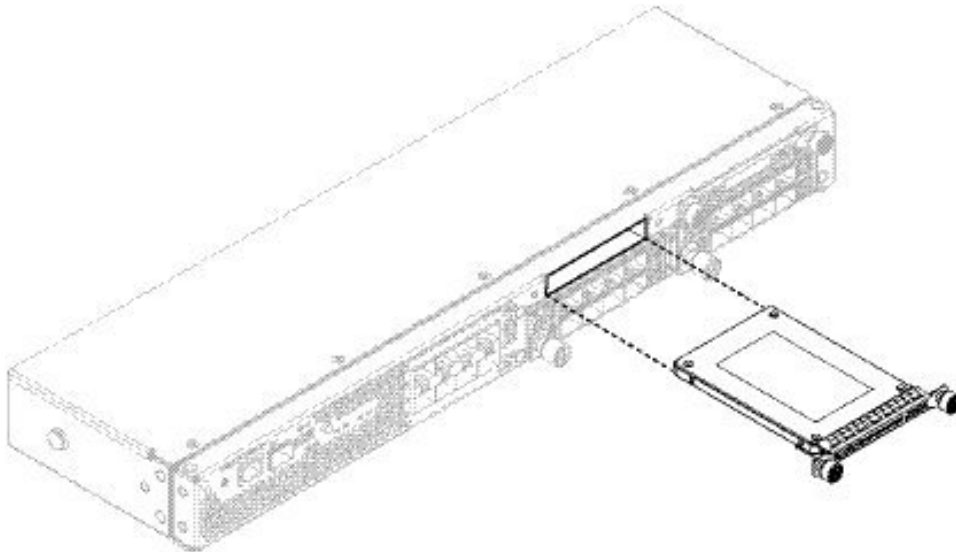
Atenção Não troque os dois SSDs. O SSD de armazenamento tem de ser instalado na ranhura 1. O SSD MSP tem de ser instalado na ranhura 2. Se o remover e instalar na ranhura 1, perder-se-ão todos os dados de capturas de ficheiros armazenados.

Passo 1 Guarde a sua configuração.

Passo 2 Desligue o chassis movendo o interruptor de alimentação para a posição DESLIGADO. Consulte [Características, na página 1](#) para obter mais informações sobre o interruptor de alimentação.

Passo 3 Para remover um SSD, fique voltado para a frente do chassis, solte os dois parafusos cativos no SSD e puxe-o suavemente para fora da ranhura 1 do chassis.

Figura 42: Remover o SSD



Passo 4 Para substituir o SSD, certifique-se de que o interruptor da alimentação ainda está na posição DESLIGADO e, em seguida, mantenha o SSD à frente da ranhura 1 e empurre-o suavemente até assentar.

Passo 5 Para instalar o SSD MSP, certifique-se de que o interruptor de alimentação ainda está na posição DESLIGADO e, em seguida, retire a placa frontal na ranhura 2 soltando os parafusos cativos de ambos os lados do escudo.

Passo 6 Mantenha o SSD MSP em frente à ranhura 2 e empurre-o suavemente até assentar.

Atenção Não troque os dois SSDs. Apenas o SSD MSP pode ser instalado na ranhura 2. Se o remover e instalar na ranhura 1, perder-se-ão todos os dados de capturas de ficheiros armazenados.

Passo 7 Aperte os parafusos cativos de ambos os lados do SSD.

Passo 8 Verifique o LED do SSD para confirmar que o SSD está operacional. Consulte [LEDs do painel frontal, na página 8](#) para obter uma descrição dos LEDs da ventoinha.

Remover e substituir o módulo de fonte de alimentação

Tome nota dos seguintes avisos:



Aviso **Declaração 1002**—Fonte de alimentação CC

Quando for necessário utilizar cablagem flexível, utilize terminais de cablagem aprovados, como de arco fechado ou tipo pá, com as linguetas viradas para cima. Estes terminais devem ter as dimensões apropriadas para fios e devem fixar o isolamento e o condutor.



Aviso **Declaração 1003**—Desconexão da alimentação CC

Antes de realizar qualquer um dos procedimentos, assegure que a alimentação está desligada do circuito CC.



Aviso **Declaração 1005**—Disjuntor

Este produto está dependente da instalação elétrica do edifício no que respeita à proteção contra curto-circuito (sobretensão). Certifique-se de que o dispositivo de proteção tem uma potência nominal não superior a: potência AC 120 V AC, 20 A (EUA), 240 V AC, 16 A (UE), potência DC 60 V, 35 A.



Aviso **Declaração 1022**—Dispositivo de desconexão

Para reduzir o risco de choques elétricos e incêndio, tem de ser incorporado na cablagem fixa um dispositivo de desconexão de dois polos de fácil acesso.



Aviso **Declaração 1025**—Utilize apenas condutores de cobre

Para reduzir o risco de incêndio, utilize apenas condutores de cobre.



Aviso **Declaração 1028**—Mais de uma fonte de alimentação

Esta unidade pode ter mais do que uma ligação de fonte de alimentação. Todas as ligações têm de ser removidas para desativar a unidade.



Aviso **Declaração 1030**—Instalação do equipamento

O equipamento só deve ser instalado, substituído ou reparado por pessoas formadas e qualificadas.

**Aviso** **Declaração 1040**—Eliminação do produto

A eliminação final deste produto deve ser realizada em conformidade com todas as leis e regulamentos nacionais.

**Aviso** **Declaração 1045**—Proteção contra curto-circuito

Este produto necessita de proteção contra curto-circuito (sobretensão), a ser fornecida como parte da instalação do edifício. Instale apenas de acordo com os regulamentos de ligação nacionais e locais.

**Aviso** **Declaração 1046**—Instalação ou substituição da unidade

Para reduzir o risco de choques elétricos, durante a instalação ou a substituição da unidade, a ligação de terra deve ser sempre a primeira a ser realizada e a última a ser desligada.

**Aviso** **Declaração 1073**—Sem peças passíveis de assistência por parte do utilizador

Não existem peças passíveis de assistência no interior. Não abra, para evitar risco de choque elétrico.

**Aviso** **Declaração 1077**—Não operar a unidade sem proteções colocadas

As tampas são uma parte integrante do design de segurança do produto. Não utilize a unidade sem as tampas estarem colocadas.

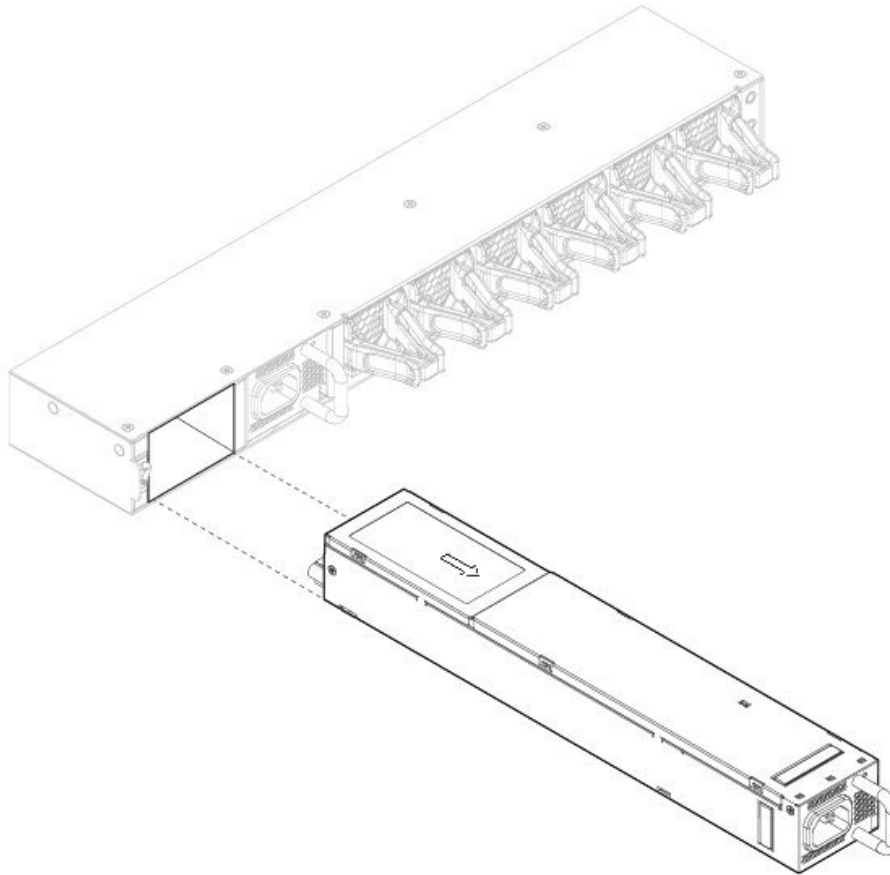
Pode remover e substituir os módulos de fonte de alimentação com o sistema a funcionar.

Passo 1 Para remover um módulo de fonte de alimentação, fique voltado para a traseira do chassi e agarre na pega.

Passo 2 Pressione a trava localizada na parte inferior direita da fonte de alimentação para desengatar a fonte de alimentação.

Passo 3 Coloque a outra mão por baixo do módulo de fonte de alimentação para suportá-lo enquanto o faz deslizar para fora do chassi.

Figura 43: Remover o módulo de fonte de alimentação



Se a sua intenção for deixar a ranhura vazia, insira um escudo para assegurar um fluxo de ar correto e para manter o chassi livre de pó; caso contrário, instale outro módulo de fonte de alimentação.

- Passo 4** Para substituir um módulo de fonte de alimentação, segure no módulo de fonte de alimentação com ambas as mãos e faça-o deslizar para dentro do compartimento do módulo de fonte de alimentação.
- Passo 5** Empurre suavemente o módulo de fonte de alimentação até ouvir a trava engatar e o módulo assentar. Verifique se o módulo da fonte de alimentação está a funcionar corretamente ao verificar o LED do módulo de fonte de alimentação. Consulte [Módulos de fonte de alimentação, na página 19](#) para obter uma descrição dos LEDs do módulo de fonte de alimentação.

Ligar o módulo de fonte de alimentação CC

Tome nota dos seguintes avisos:

**Aviso Declaração 1002**—Fonte de alimentação CC

Quando for necessário utilizar cablagem flexível, utilize terminais de cablagem aprovados, como de arco fechado ou tipo pá, com as linguetas viradas para cima. Estes terminais devem ter as dimensões apropriadas para fios e devem fixar o isolamento e o condutor.

**Aviso Declaração 1003**—Desconexão da alimentação CC

Antes de realizar qualquer um dos procedimentos, assegure que a alimentação está desligada do circuito CC.

**Aviso Declaração 1005**—Disjuntor

Este produto está dependente da instalação elétrica do edifício no que respeita à proteção contra curto-circuito (sobretensão). Certifique-se de que o dispositivo de proteção tem uma potência nominal não superior a: potência AC 120 V AC, 20 A (EUA), 240 V AC, 16 A (UE), potência DC 60 V, 35 A.

**Aviso Declaração 1017**—Área restrita

Esta unidade destina-se a uma instalação em áreas de acesso restrito. As áreas de acesso restrito podem ser acedidas por pessoal qualificado, formado ou competente.

**Aviso Declaração 1022**—Dispositivo de desconexão

Para reduzir o risco de choques elétricos e incêndio, tem de ser incorporado na cablagem fixa um dispositivo de desconexão de dois polos de fácil acesso.

**Aviso Declaração 1025**—Utilize apenas condutores de cobre

Para reduzir o risco de incêndio, utilize apenas condutores de cobre.

**Aviso Declaração 1028**—Mais de uma fonte de alimentação

Esta unidade pode ter mais do que uma ligação de fonte de alimentação. Todas as ligações têm de ser removidas para desativar a unidade.

**Aviso Declaração 1030**—Instalação do equipamento

O equipamento só deve ser instalado, substituído ou reparado por pessoas formadas e qualificadas.

**Aviso** **Declaração 1040**—Eliminação do produto

A eliminação final deste produto deve ser realizada em conformidade com todas as leis e regulamentos nacionais.

**Aviso** **Declaração 1045**—Proteção contra curto-circuito

Este produto necessita de proteção contra curto-circuito (sobretensão), a ser fornecida como parte da instalação do edifício. Instale apenas de acordo com os regulamentos de ligação nacionais e locais.

**Aviso** **Declaração 1046**—Instalação ou substituição da unidade

Para reduzir o risco de choques elétricos, durante a instalação ou a substituição da unidade, a ligação de terra deve ser sempre a primeira a ser realizada e a última a ser desligada.

**Aviso** **Declaração 1077**—Não operar a unidade sem proteções colocadas

As tampas são uma parte integrante do design de segurança do produto. Não utilize a unidade sem as tampas estarem colocadas.

**Aviso** **Declaração 1073**—Sem peças passíveis de assistência por parte do utilizador

Não existem peças passíveis de assistência no interior. Não abra, para evitar risco de choque elétrico.

**Aviso** **Declaração 1086** – Terminais de alimentação, Substituir proteção

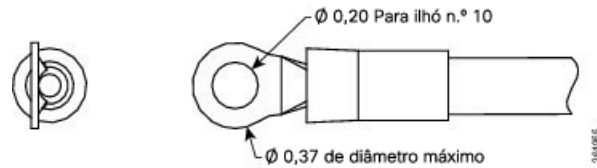
Os terminais de alimentação podem conter tensão ou energia perigosa. Coloque as proteções sempre que os terminais não estiverem em utilização. Assegure-se de que os condutores sem isolamento não ficam acessíveis quando a proteção está colocada.

Cada cabo de alimentação de entrada DC tem uma terminação na PDU por uma lingueta de cabo, conforme ilustrado na seguinte figura.



Nota Os cabos de alimentação de entrada CC têm de estar ligados aos pinos terminais da PDU na polaridade positiva (+) e negativa (–) corretas. Em alguns casos, os cabos de entrada CC estão etiquetados, o que é uma indicação relativamente segura da polaridade. Contudo, tem de verificar a polaridade ao medir a tensão entre os cabos de entrada CC. Ao efetuar a medição, o fio positivo (+) e o fio negativo (–) têm de corresponder sempre às etiquetas (+) e (–) na unidade de distribuição de alimentação.

Figura 44: Lingueta de cabo de alimentação de entrada de DC



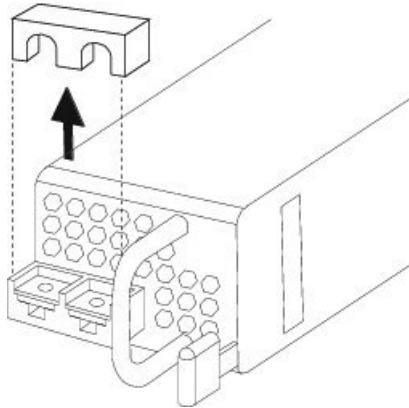
Nota Para evitar condições de perigo, todos os componentes na área em que a alimentação de entrada de DC está acessível terão de ser devidamente isolados. Por conseguinte, antes de instalar as linguetas do cabo DC, certifique-se de que as instala segundo as instruções do fabricante.

Este procedimento descreve como instalar os fios de alimentação de entrada da fonte de alimentação CC à fonte de alimentação de entrada CC do Firepower 4100 na PDU traseira do chassi.

Antes de começar

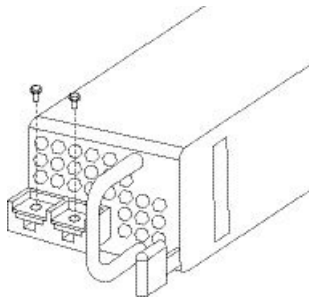
- A codificação de cores dos cabos da fonte de alimentação de entrada CC depende da codificação de cores da fonte de alimentação CC do seu local. Certifique-se de que a codificação de cores dos cabos que escolheu para a fonte de alimentação de entrada CC corresponde à codificação de cores utilizada na fonte de alimentação CC e certifique-se de que a fonte de alimentação está ligada ao terminal negativo (–) e ao terminal positivo (+) da fonte de alimentação.
- Para os cabos de alimentação de entrada CC, o calibre do fio é baseado no Código Elétrico Nacional norte-americano (NEC) e nos códigos locais para o serviço de 26 AMP a uma tensão de entrada CC nominal (–40/–72 VDC). É necessário um par de cabos de entrada, fonte de CC (–) e fonte de CC de retorno (+) para cada unidade de distribuição de alimentação (PDU). Estes cabos podem ser encontrados em qualquer fornecedor comercial de cabos. Todos os cabos de alimentação de entrada CC para o chassi devem ter um calibre de fio de 10 e os comprimentos dos cabos devem corresponder dentro de um desvio de 10 por cento.
- Ferramentas necessárias:
 - Chave de parafusos Phillips
 - Soquete ou chave de 10 mm
 - Conectores e cabo para os circuitos DC

- Passo 1** Instale o módulo de fonte de alimentação DC no chassi e anote o número de compartimento para poder ligar os cabos aos terminais corretos no módulo de fonte de alimentação DC na traseira do chassi. Consulte [Remover e substituir o módulo de fonte de alimentação, na página 56](#), para saber o procedimento.
- Passo 2** Certifique-se de que a alimentação está desligada para o circuito DC no módulo de fonte de alimentação que está a instalar.
- Passo 3** Certifique-se de que todos os requisitos de potência e ligação de terra do local foram cumpridos.
- Passo 4** Para remover a tampa de plástico do bloco terminal, insira uma chave de fendas de cabeça plana na parte lateral da tampa de plástico e retire-a.

Figura 45: Remover a tampa de plástico

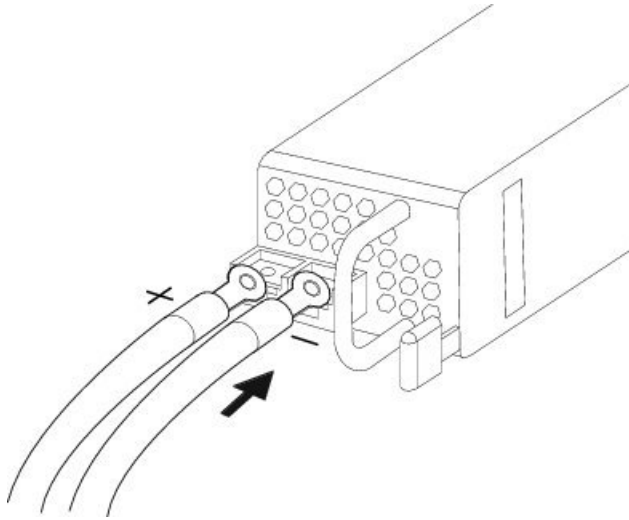
Passo 5 Para impedir qualquer contacto com o fio de metal no fio de terra e na tampa de plástico, tem de revestir os fios dos cabos positivo e negativo. Isole a lingueta com revestimento retrátil para cada fio se utilizar terminais de engate não isolados. O revestimento não é necessário para os terminais isolados.

Passo 6 Remova os dois parafusos M5.

Figura 46: Remover os parafusos M5

Passo 7 Para uma gestão de cabos mais fácil, insira primeiro o cabo de entrada negativo. Substitua a lingueta de ligação à terra pelo cabo na seguinte ordem – terminal do fio e, em seguida, o parafuso com a anilha integrada.

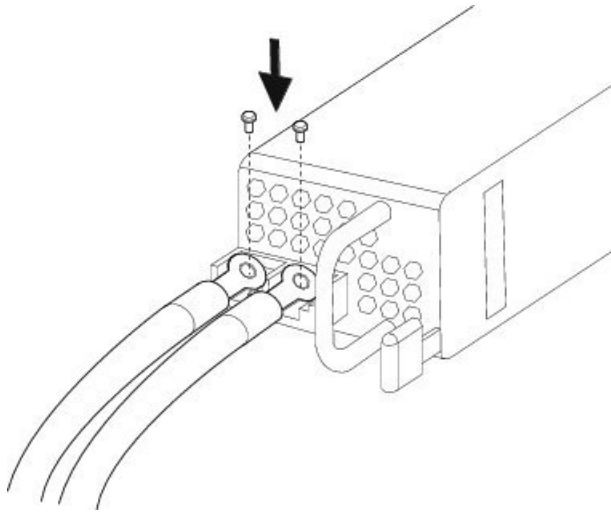
Figura 47: Inserir os cabos



Passo 8

Aperte o parafuso M5 com a anilha integrada com um binário recomendado de 0,56 N-m (5 pol.-lbs) para o fio e pino positivos. Fixe os fios provenientes do bloco terminal para que não sejam perturbados por qualquer contacto ocasional.

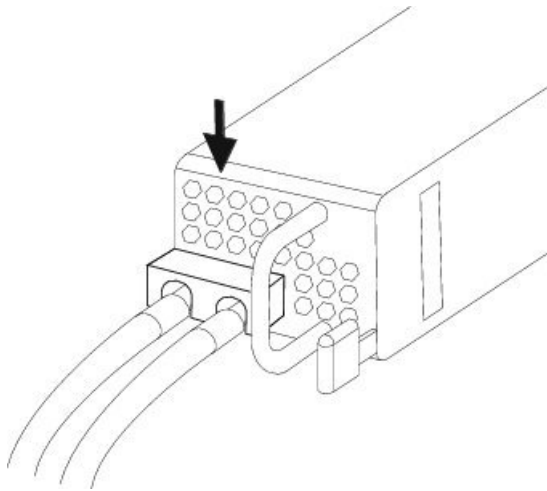
Figura 48: Aperte os parafusos M5



Passo 9

Substitua a tampa de plástico do bloco terminal. A tampa de plástico tem ranhuras e está chaveada para se ajustar devidamente ao bloco terminal. Esta tampa deve estar sempre colocada quando for aplicada energia aos terminais.

Figura 49: Substituir a tampa de plástico



- Passo 10** Coloque o interruptor de desconexão DC no circuito em LIGADO. Num sistema com várias fontes de alimentação, ligue cada fonte de alimentação a uma fonte de alimentação CC separada. Em caso de uma falha de fonte de alimentação, se a segunda fonte ainda estiver disponível, poderá manter o funcionamento do sistema.
- Passo 11** Verifique o funcionamento da fonte de alimentação inspecionando o LED de fonte de alimentação na frente do chassi. Consulte [LEDs do painel frontal, na página 8](#), para uma descrição dos LEDs.

Fixar o cabo de alimentação no módulo de fonte de alimentação AC

Para proteger o módulo de fonte de alimentação contra uma remoção acidental e evitar uma perturbação do desempenho do sistema, utilize a braçadeira e o grampo fornecidos no kit de acessórios enviado com o seu Firepower 4100. Existem duas combinações diferentes de grampos e braçadeiras para utilizar com o módulo de fonte de alimentação do Flextronics ou Artesyn.

Para verificar qual é o seu módulo de fonte de alimentação, consulte o nome do fornecedor na parte superior do módulo de fonte de alimentação. Se não conseguir remover o módulo de fonte de alimentação, pode contar o número de orifícios de ventilações totalmente hexagonais na parte frontal do módulo de fonte de alimentação na linha diretamente a seguir à palavra "FAIL". O Flextronics tem cinco orifícios e o Artesyn tem quatro.

A braçadeira preta é utilizada com o módulo de fonte de alimentação do Flextronics e a braçadeira creme é utilizada com o módulo de fonte de alimentação do Artesyn. O grampo preto funciona com ambos. Consulte as figuras abaixo.

Tome nota dos seguintes avisos:



Aviso Declaração 1030—Instalação do equipamento

O equipamento só deve ser instalado, substituído ou reparado por pessoas formadas e qualificadas.



Aviso Declaração 1073—Sem peças passíveis de assistência por parte do utilizador

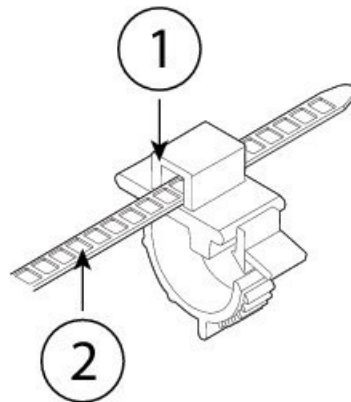
Não existem peças passíveis de assistência no interior. Não abra, para evitar risco de choque elétrico.

Passo 1

Fixe o grampo à braçadeira segurando o grampo com o lado do arco na parte de baixo e deslizando a braçadeira através do canal em forma de caixa por cima do grampo (consulte a seguinte figura).

Um lado da braçadeira possui rebordos com espaçamento homogéneo e o outro lado é suave. Certifique-se de que o lado com rebordos está virado para cima e que o faz deslizar através do lado aberto do canal. Ouvirá um clique à medida que a braçadeira desliza — apenas se move numa direção. Para remover a braçadeira do grampo, pressione a alavanca do lado fechado do canal em forma de caixa e faça deslizar para fora da braçadeira.

Figura 50: Braçadeira através do canal em forma de caixa do grampo



1	Canal em forma de caixa	2	Braçadeira
---	-------------------------	---	------------

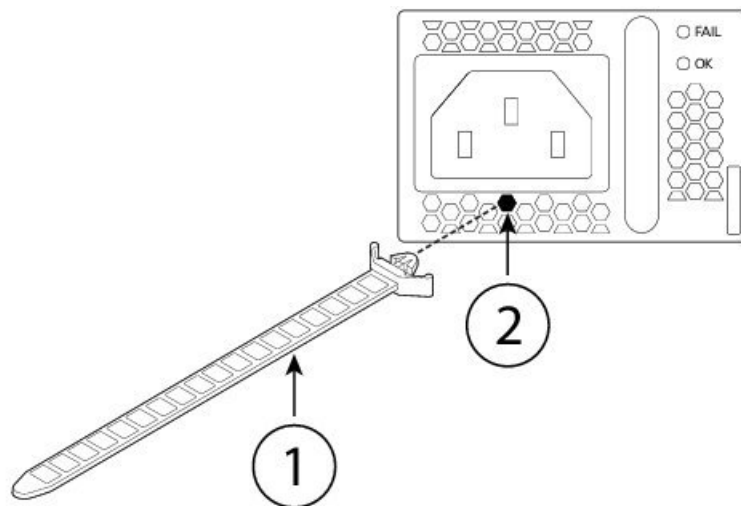
Passo 2

Fixe o grampo ao módulo de fonte de alimentação:

- a) Localize o orifício de ventilação hexagonal no módulo de fonte de alimentação no centro da ficha imediatamente por baixo do corpo do conector de alimentação (ver as seguintes figuras).
- b) Insira a porção de encaixe da braçadeira no orifício hexagonal.
- c) Com o lado do grampo virado para cima, empurre a braçadeira até esta engatar totalmente.

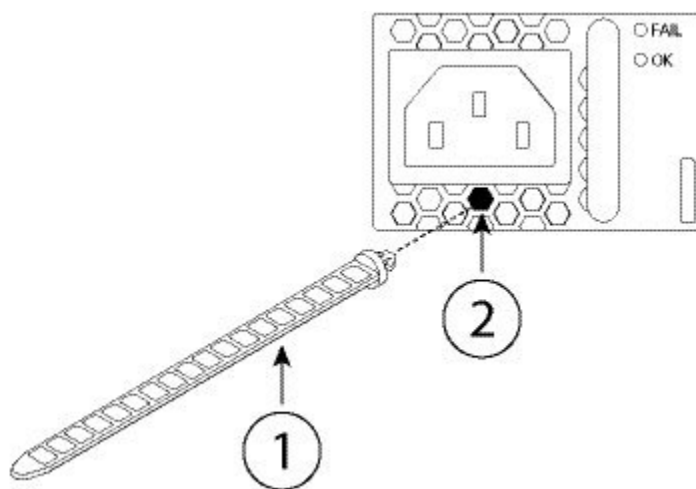
Atenção Certifique-se de que obtém a localização correta pois não pode remover a braçadeira do módulo de fonte de alimentação após a instalação sem danificar a braçadeira.

Figura 51: Módulo de fonte de alimentação do Flextronics



1 Braçadeira Flextronics	2 Orifício hexagonal
--------------------------	----------------------

Figura 52: Módulo de fonte de alimentação do Artesyn



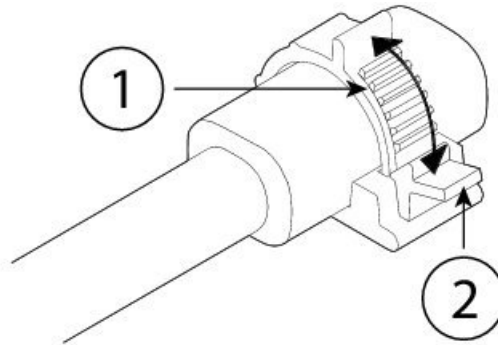
1 Braçadeira Artesyn	2 Orifício hexagonal
----------------------	----------------------

Passo 3

Fixe o grampo:

- a) Insira o cabo de alimentação da fonte de alimentação e coloque o grampo à volta da sobremoldagem do cabo de alimentação.
- b) Aperte as extremidades do grampo na fonte de alimentação para que os dentes anelares engatem na superfície do grampo.
- c) Certifique-se de que o grampo fica aconchegado à sobremoldagem.
- d) Ajuste a posição do grampo na braçadeira de modo a que o grampo fique bem encostado à parte da frente da sobremoldagem e o cabo de alimentação não possa ser removido com um puxão ligeiro.

Figura 53: Grampo na sobremoldagem do cabo de alimentação



1	Porção de moldagem do cabo de alimentação	2	Extremidades do grampo
---	---	---	------------------------

Passo 4

Se necessitar de remover o cabo de alimentação, pressione a aba de libertação no grampo para forçar os dentes anelares do grampo a desengatarem e a abrir o grampo. Em seguida, pode remover o grampo do cabo de alimentação.

Fixar o cabo de alimentação no módulo de fonte de alimentação AC