



## **Guía de instalación del hardware de Cisco Firepower 4115, 4125 y 4145**

**Primera publicación:** 20/06/2019

**Última modificación:** 19/08/2019

### **Americas Headquarters**

Cisco Systems, Inc.  
170 West Tasman Drive  
San Jose, CA 95134-1706  
USA  
<http://www.cisco.com>  
Tel: 408 526-4000  
800 553-NETS (6387)  
Fax: 408 527-0883

LAS ESPECIFICACIONES E INFORMACIÓN RELATIVAS A LOS PRODUCTOS DE ESTE MANUAL ESTÁN SUJETAS A CAMBIOS SIN PREVIO AVISO. TODAS LAS INDICACIONES, INFORMACIÓN Y RECOMENDACIONES CONTENIDAS EN ESTE MANUAL SE CONSIDERAN EXACTAS, PERO SE PRESENTAN SIN GARANTÍA DE NINGUNA CLASE, NI EXPRESA NI IMPLÍCITA. LOS USUARIOS DEBEN ASUMIR LA PLENA RESPONSABILIDAD SOBRE LA APLICACIÓN QUE HAGAN DE LOS PRODUCTOS.

LA LICENCIA DE SOFTWARE Y LA GARANTÍA LIMITADA DEL PRODUCTO QUE LA ACOMPAÑA SE EXPONEN EN EL PAQUETE DE INFORMACIÓN QUE SE ENVÍA CON EL PRODUCTO Y SE INCORPORAN AL PRESENTE DOCUMENTO MEDIANTE ESTA REFERENCIA. SI NO ENCUENTRA LA LICENCIA DEL SOFTWARE O LA GARANTÍA LIMITADA, PÓNGASE EN CONTACTO CON SU REPRESENTANTE DE CISCO PARA OBTENER UNA COPIA.

La implementación por parte de Cisco de la compresión del encabezado de TCP es una adaptación de un programa desarrollado por la Universidad de California, Berkeley (UCB) como parte de la versión de dominio público del sistema operativo UNIX de la UCB. Todos los derechos reservados. Copyright © 1981, Regentes de la Universidad de California.

INDEPENDIEMENTE DE CUALQUIER OTRA GARANTÍA DISPUESTA EN EL PRESENTE DOCUMENTO, TODOS LOS ARCHIVOS DEL DOCUMENTO Y EL SOFTWARE DE ESTOS PROVEEDORES SE ENTREGAN "TAL CUAL" CON TODOS LOS ERRORES. CISCO Y LOS PROVEEDORES ANTERIORMENTE MENCIONADOS NIEGAN CUALQUIER GARANTÍA, EXPRESA O IMPLÍCITA, INCLUIDAS, SIN LIMITACIÓN, AQUELLAS DE COMERCIABILIDAD, ADECUACIÓN A UN FIN DETERMINADO E INCUMPLIMIENTO O QUE PUEDAN SURGIR DE UN PROCESO DE NEGOCIACIÓN, USO O PRÁCTICA COMERCIAL.

NI CISCO NI SUS PROVEEDORES SE HARÁN RESPONSABLES EN NINGÚN CASO DE NINGÚN DAÑO INDIRECTO, ESPECIAL, CONSECUENTE O INCIDENTAL, INCLUIDAS, SIN LIMITACIÓN, LAS GANANCIAS PERDIDAS, PÉRDIDAS O DAÑOS EN LOS DATOS COMO CONSECUENCIA DEL USO O DE LA INCAPACIDAD DE USAR ESTE MANUAL, INCLUSO CUANDO SE HAYA AVISADO A CISCO O A SUS PROVEEDORES DE QUE TALES DAÑOS ERAN POSIBLES.

Las direcciones de protocolo de Internet (IP) y los números de teléfono utilizados en este documento no pretenden indicar direcciones y números de teléfono reales. Los ejemplos, los resultados en pantalla de los comandos, los diagramas topológicos de la red y otras figuras incluidas en el documento solo tienen fines ilustrativos. El uso de direcciones IP o números de teléfono reales en el material ilustrativo no es intencionado, sino mera coincidencia.

Se carece de control sobre todas las copias impresas y duplicados en formato electrónico de este documento. Consulte la versión en línea actual para obtener la versión más reciente.

Cisco tiene más de 200 oficinas en todo el mundo. Las direcciones y los números de teléfono están disponibles en el sitio web de Cisco: [www.cisco.com/go/offices](http://www.cisco.com/go/offices).

Cisco y el logotipo de Cisco son marcas comerciales o registradas de Cisco y/o sus filiales en Estados Unidos y otros países. Para ver una lista de las marcas registradas de Cisco, vaya a esta URL: [www.cisco.com go trademarks](http://www.cisco.com/go/trademarks). Las marcas comerciales de terceros que aquí se mencionan pertenecen a sus respectivos propietarios. El uso de la palabra "partner" no implica la existencia de una asociación entre Cisco y cualquier otra empresa. (1721R)

© 2019 Cisco Systems, Inc. Todos los derechos reservados.



## CONTENIDO

---

### CAPÍTULO 1

#### Descripción general 1

- Características 1
- Opciones de implementación 4
- Contenido del paquete 4
- Ubicación del número de serie 6
- Panel frontal 7
- LED del panel frontal 8
- Panel posterior 9
- Módulos de red 10
  - Módulo de red de 10 Gb 11
  - Módulo de red de 40 Gb 12
- Módulos de red con omisión del hardware 13
  - Módulo de red de 1 Gb con omisión del hardware 14
  - Módulo de red de 40 Gb con omisión del hardware 15
  - Módulo de red 1 Gb SX/10 Gb SR/10 Gb LR con omisión del hardware 17
- Módulos de fuente de alimentación 19
- Módulos de ventilación 22
- Transceptores SFP/SFP+ y QSFP compatibles 22
- Especificaciones de hardware 25
- Números de ID de producto 26
- Especificaciones del cable de alimentación 28

---

### CAPÍTULO 2

#### Preparación de la instalación 37

- Advertencias de instalación 37
- Recomendaciones de seguridad 40
- Mantenimiento de la seguridad con electricidad 40

Evitar daños por ESD	41
Entorno del sitio	41
Consideraciones del sitio	41
Consideraciones de la fuente de alimentación	42
Consideraciones sobre la configuración en rack	42

---

**CAPÍTULO 3**

**Montaje en rack del chasis 43**

Desembalaje e inspección del chasis	43
Montaje en rack del chasis	43
Conexión a tierra del chasis	48

---

**CAPÍTULO 4**

**Mantenimiento y actualización 51**

Instalación del módulo de red	51
Retirada y sustitución del módulo de ventilador	54
Retirar y sustituir el SSD	56
Retirar y sustituir el módulo fuente de alimentación	58
Conectar el módulo de fuente de alimentación de CC	60
Fijación del cable de alimentación al módulo de fuente de alimentación de CA	66



# CAPÍTULO 1

## Descripción general

---

- [Características, en la página 1](#)
- [Opciones de implementación, en la página 4](#)
- [Contenido del paquete, en la página 4](#)
- [Ubicación del número de serie, en la página 6](#)
- [Panel frontal, en la página 7](#)
- [LED del panel frontal, en la página 8](#)
- [Panel posterior, en la página 9](#)
- [Módulos de red, en la página 10](#)
- [Módulos de red con omisión del hardware, en la página 13](#)
- [Módulos de fuente de alimentación, en la página 19](#)
- [Módulos de ventilación, en la página 22](#)
- [Transceptores SFP/SFP+ y QSFP compatibles, en la página 22](#)
- [Especificaciones de hardware, en la página 25](#)
- [Números de ID de producto, en la página 26](#)
- [Especificaciones del cable de alimentación, en la página 28](#)

## Características

El appliance de seguridad Cisco Firepower serie 4100 es una plataforma de servicios de seguridad modular independiente. Tiene la capacidad de ejecutar varios servicios de seguridad de manera simultánea, por lo que está destinado al centro de datos como plataforma multiservicio. La serie incluye el Firepower 4115, 4125 y 4145. Consulte [Números de ID de producto, en la página 26](#) para obtener una lista de las ID de productos (PID) asociados con la serie 4100.

Firepower serie 4100 admite el software Cisco ASA, Cisco Firepower Threat Defense y Cisco Firepower eXtensible Operating System (FXOS). Consulte [Compatibilidad con Cisco Firepower 4100/9300 FXOS](#), que recoge la información de compatibilidad de software y hardware de Firepower serie 4100.



---

**Nota** El Firepower 4125 está certificado por Network Equipment Building Systems (NEBS).

---

La siguiente figura muestra el appliance de seguridad de Firepower serie 4100.

Figura 1: Firepower serie 4100



Consulte la [Biblioteca interactiva de Cisco](#) para ver un vídeo que muestra las características y los componentes de Firepower 4100.

La siguiente tabla enumera las características de Firepower serie 4100.

Tabla 1: Características de Firepower serie 4100

Característica	4115	4125	4145
Tamaño	1 RU Encaja en un rack de orificios cuadrados estándar de 48,3 cm (19 pulg.)		
Montaje en rack	Carriles deslizantes, asas de montaje y tornillos incluidos (rack EIA-310-D de 4 postes)		
Flujo de aire	De delante hacia atrás Pasillo frío a pasillo caliente		
Procesador	Dos Intel Xeon 4116 de 12 núcleos y 2,1 GHz	Dos Intel Xeon 6130T de 16 núcleos y 2,1 GHz	Dos Intel Xeon 6152 de 22 núcleos y 2,1 GHz
Memoria	192 GB 12 x DDR4-2400 de 16 GB	192 GB 12 x DDR4-2666 de 16 GB	384 GB 12 x DDR4-2666 de 32 GB
Número máximo de interfaces	24 Con dos módulos de red de 8 puertos instalados		
Puerto de gestión	1 Gigabit Ethernet Admite SFP de cobre o fibra de 1 Gb		
Puerto serie	Una consola RJ-45		
Puerto USB	Un USB 2.0 tipo A		
Puertos de red	Ocho puertos SFP fijos de 1 Gb y 10 Gb (denominados Ethernet 1/1 a 1/8)		
Puertos SFP	Ocho puertos SFP fijos de 1 Gb y 10 Gb		

Característica	4115	4125	4145
Tarjeta de recursos extraíble	Muestra el número de serie; en el panel frontal		
Agarradera de toma a tierra	En el panel posterior		
Baliza localizadora	En el panel frontal		
Interruptor de alimentación eléctrica	En el panel posterior		
Módulos de red	Dos ranuras para módulos de red (módulo de red 2 y módulo de red 3)		
Módulos de red compatibles	<ul style="list-style-type: none"> <li>• SFP+ 10 Gigabit Ethernet con 8 puertos</li> <li>• QSFP+ 40 Gigabit Ethernet con 4 puertos</li> <li>• Omisión del hardware SFP+ 1 Gigabit Ethernet con 8 puertos</li> <li>• Omisión del hardware SFP+ 40 Gigabit Ethernet con 2 puertos</li> <li>• Omisión del hardware de fibra SX 1 Gigabit Ethernet con 6 puertos</li> <li>• Omisión del hardware de fibra SR 10 Gigabit Ethernet con 6 puertos</li> <li>• Omisión del hardware de fibra LR 10 Gigabit Ethernet con 6 puertos</li> </ul>		
Fuente de alimentación de CA	<p>Dos ranuras para módulos de fuente de alimentación (1+1)</p> <p>Se suministra con un módulo de fuente de alimentación de CA de 1100 W</p> <p>Intercambiable en caliente</p>	<p>Dos ranuras para módulos de fuente de alimentación (1+1)</p> <p>Se suministra con dos módulos de fuente de alimentación de CA de 1100 W</p> <p>Intercambiable en caliente</p>	
Fuente de alimentación de CC (opcional)	<p>Dos ranuras para módulos de fuente de alimentación (1+1)</p> <p>Módulo de fuente de alimentación de CC de 950 W</p> <p>Intercambiable en caliente</p>		
Alimentación redundante	1+1		
Ventilador	<p>Seis ranuras para módulos de ventilador</p> <p>Redundancia 5+1</p> <p>Intercambiable en caliente</p>		

Característica	4115	4125	4145
Almacenamiento	<p>Dos ranuras SSD</p> <p>Se suministra con un SSD de 400 GB instalado en la ranura 1.</p> <p><b>Nota</b> La tarjeta RAID no es compatible.</p> <p><b>Precaución</b> El SSD se debe instalar en la ranura 1. La ranura 2 está reservada para el paquete de almacenamiento o de malware (MSP) opcional.</p>	<p>Dos ranuras SSD</p> <p>Se suministra con un SSD de 800 GB instalado en la ranura 1.</p> <p><b>Nota</b> La tarjeta RAID no es compatible.</p> <p><b>Precaución</b> El SSD se debe instalar en la ranura 1. La ranura 2 está reservada para el MSP opcional.</p>	
MSP (opcional)	Instalado únicamente en la segunda ranura SSD		

## Opciones de implementación

A continuación, presentamos algunos ejemplos de cómo puede implementar el Firepower 4100:

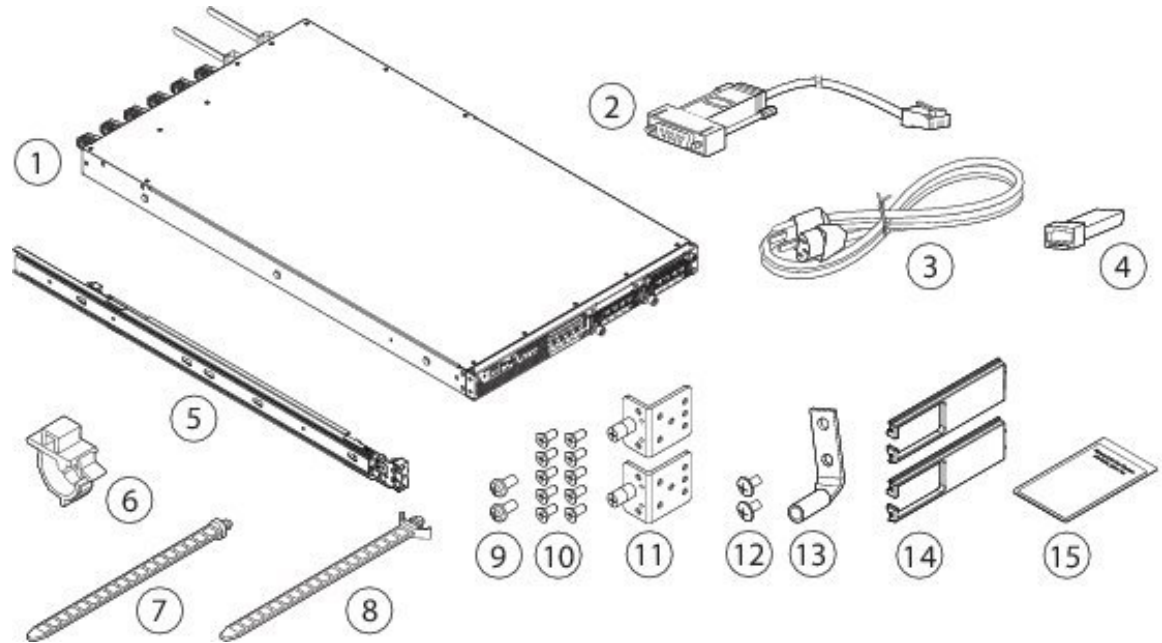
- En un centro de datos mediante NGFW y ASA
- En el núcleo/la capa de agregación de un centro de datos de tres niveles en una configuración de alta disponibilidad
- Como un servicio de seguridad multifuncional específico dentro de pilas de infraestructura convergente, por ejemplo, vBlock, FlexPod, etc., en la capa de acceso
- Como un appliance de seguridad para centros de datos de alto rendimiento entre el extremo de WAN y el núcleo del centro de datos en una configuración de alta disponibilidad
- Implementaciones de clústeres entre centros de datos
- En los diseños más recientes de centros de datos de columna/hoja, la implementación como hoja ofrece exclusivamente funciones de seguridad

## Contenido del paquete

La siguiente figura muestra el contenido del paquete de Firepower 4100. Tenga en cuenta que el contenido está sujeto a cambios y que su contenido exacto puede contener elementos adicionales o puede haber elementos que falten.



Figura 2: Contenido del paquete de Firepower 4100

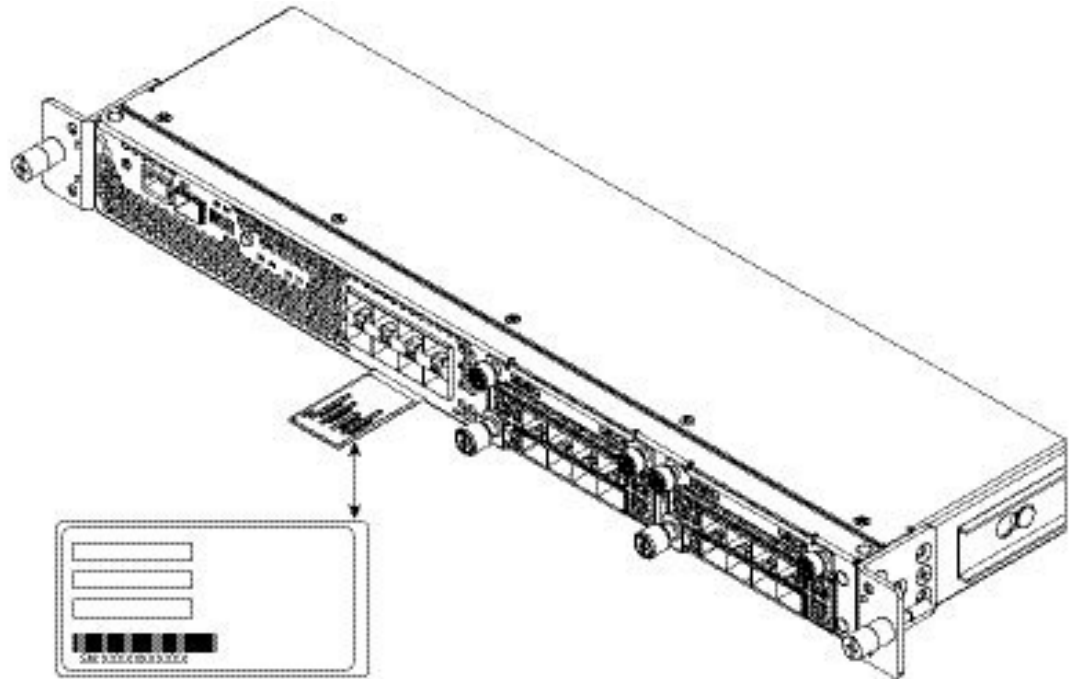


1	Chasis de Firepower 4100	2	Adaptador para el cable de consola azul al terminal de PC
3	Dos cables de alimentación (específicos para cada país)	4	Transceptor SFP 10/100/1000BASE-T
5	Dos carriles deslizantes	6	Abrazadera de banda de sujeción
7	Banda de sujeción de Artesyn	8	Banda de sujeción de Flextronics
9	Dos tornillos M3 x 6 mm que se utilizan para fijar el carril deslizante interno al chasis	10	Diez tornillos avellanados de 8-32 x 0,375 pulg. que se utilizan para fijar el soporte de montaje al chasis (6 tornillos) y los soportes para la gestión de cables a los soportes de montaje (4 tornillos). Hay cuatro de los tornillos en el paquete con los soportes para la gestión de cables (opcional; en un paquete separado si se piden los soportes).
11	Dos soportes de bloqueo del raíl de deslizamiento	12	Dos tornillos de 10-32 x 0,375 pulg. que se utilizan para fijar la agarradera de toma a tierra
13	Agarradera de toma a tierra AWG n.º 6, 90 grados, poste n.º 10	14	Dos soportes para la gestión de cables Opcional; en un paquete separado si se solicita
15	Enlaces útiles para Cisco Firepower 4115, 4125, 4145  Los pasos del documento Enlaces útiles le remiten a la documentación que necesita para instalar y configurar el 4100.		

## Ubicación del número de serie

El número de serie del chasis de Firepower serie 4100 se sitúa en la tarjeta de recursos extraíble del panel frontal.

*Figura 3: Número de serie en el chasis de 4100*



También puede ver información adicional del modelo en la etiqueta de conformidad situada en la parte inferior del chasis.

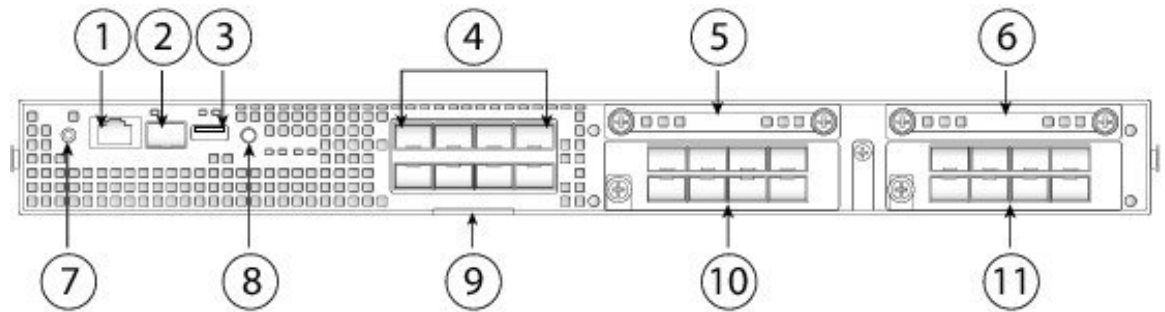
Figura 4: Etiqueta de conformidad en el chasis de 4100



## Panel frontal

La siguiente figura muestra el panel frontal de Firepower 4100.

Figura 5: Panel frontal de Firepower 4100



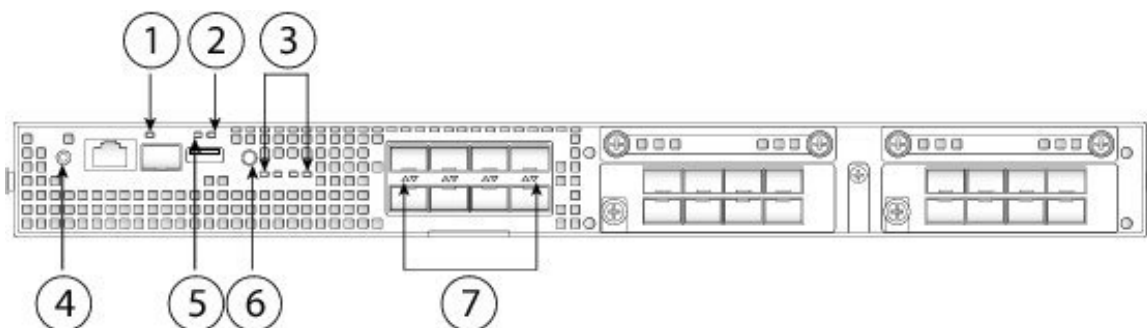
1	Puerto de consola RJ-45	2	Puerto de gestión Gigabit Ethernet
3	Puerto USB 2.0 tipo A	4	Ocho puertos SFP+ (1 Gb/10 Gb) fijos (en la ranura 1 del módulo de red) Gigabit Ethernet 1/1 a 1/8 marcado de arriba a abajo y de izquierda a derecha
5	SSD 1	6	SSD 2
7	LED de alimentación	8	LED de localizador
9	Tarjeta de recursos extraíble	10	Módulo de red 2 <b>Nota</b> Se muestra el módulo de red de 10 Gb.

<b>11</b>	Módulo de red 3	
	<b>Nota</b> Se muestra el módulo de red de 10 Gb.	

## LED del panel frontal

La figura y tabla siguientes describen los LED del panel frontal de Firepower 4100.

**Figura 6: LED del panel frontal**



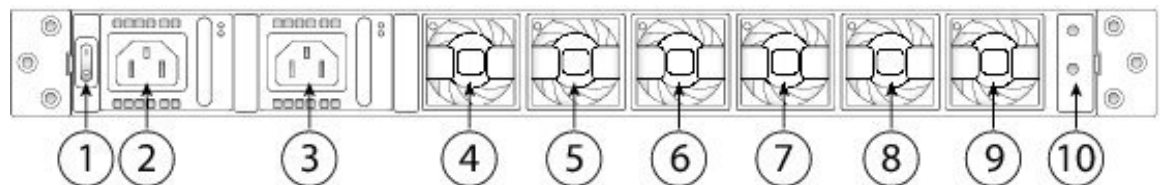
<b>1</b>	<p><b>Gestión</b></p> <ul style="list-style-type: none"> <li>• Apagado: no hay ninguna conexión o el puerto no se está utilizando.</li> <li>• Ámbar: no hay ningún enlace o hay un error de red.</li> <li>• Verde: enlace activo.</li> <li>• Verde, intermitente: actividad de red.</li> </ul>	<b>2</b>	<p><b>Estado (SYS)</b></p> <ul style="list-style-type: none"> <li>• Apagado: el sistema aún no se ha iniciado.</li> <li>• Verde, intermitente: el diagnóstico de encendido se ha completado y el sistema se está iniciando.</li> <li>• Verde: el sistema ha superado el diagnóstico de encendido.</li> <li>• Ámbar: se ha producido un error en el diagnóstico de encendido.</li> <li>• Ámbar, intermitente: alarma; se está ejecutando el diagnóstico de encendido.</li> </ul>
----------	--	----------	---

<p><b>3</b> SSD</p> <ul style="list-style-type: none"> <li>• Apagado: el SSD no está presente.</li> <li>• Verde: el SSD está presente sin actividad.</li> <li>• Verde, intermitente: el SSD está activo.</li> <li>• Ámbar: fallo de SSD.</li> <li>• Ámbar, intermitente: recuperación, parpadea a 1 Hz.</li> <li>• Ámbar, intermitente: análisis de fallos predictivo (PFA) y repuesto en caliente; dos parpadeos rápidos a 4 Hz y una pausa de 0,5 segundos.</li> </ul>	<p><b>4</b> Alimentación</p> <ul style="list-style-type: none"> <li>• Apagado: no se detecta la alimentación de entrada.</li> <li>• Verde, intermitente: se enciende únicamente cuando pasa el interruptor de alimentación de la posición de encendido a la de apagado. El sistema se apaga y se desconecta una vez que se completa el apagado.</li> <li>• Ámbar: el sistema se está encendiendo.</li> <li>• Verde: el sistema está completamente encendido.</li> <li>• Ámbar, intermitente: reservado.</li> </ul>
<p><b>5</b> Activo (ACT)</p> <p>Este LED no es compatible; está reservado para su uso futuro.</p>	<p><b>6</b> LED de localizador</p> <ul style="list-style-type: none"> <li>• Apagado: la ubicación está desactivada.</li> <li>• Azul: la ubicación está activada.</li> </ul>
<p><b>7</b> Actividad de red</p> <ul style="list-style-type: none"> <li>• Apagado: no hay ninguna conexión o el puerto no se está utilizando.</li> <li>• Ámbar: no hay ningún enlace o hay un error de red.</li> <li>• Verde: enlace activo.</li> <li>• Verde, intermitente: actividad de red.</li> </ul>	

## Panel posterior

La siguiente figura muestra el panel trasero de Firepower 4100.

**Figura 7: Panel trasero de Firepower 4100**



<p><b>1</b> Interruptor de encendido/apagado</p>	<p><b>2</b> Módulo 1 de fuente de alimentación</p>
<p><b>3</b> Módulo 2 de fuente de alimentación</p>	<p><b>4</b> Módulo de ventilación 1</p>
<p><b>5</b> Módulo de ventilación 2</p>	<p><b>6</b> Módulo de ventilación 3</p>

7	Módulo de ventilación 4	8	Módulo de ventilación 5
9	Módulo de ventilación 6	10	Ubicación para la agarradera de toma a tierra de dos postes  <b>Nota</b> La agarradera de toma a tierra de dos postes se incluye en el kit de accesorios.

El interruptor de alimentación está situado a la izquierda del módulo 1 de fuente de alimentación en la parte trasera del chasis. Es un conmutador que controla la alimentación del sistema. Si el interruptor de alimentación se encuentra en la posición en espera, el módulo de fuente de alimentación solo habilita la alimentación de espera de 3,3 V y se apaga la alimentación principal de 12 V. Cuando el interruptor está en la posición de encendido, la alimentación principal de 12 V se enciende y se inicia el sistema.

Puede apagar el chasis de dos maneras:

- Realice un apagado correcto con los comandos **shutdown** (consulte la [Guía de configuración de la CLI de FXOS](#) para conocer el procedimiento). Esto puede tardar varios minutos en finalizar. A continuación, coloque el interruptor de alimentación en la posición de apagado. El LED de alimentación cambia de verde fijo a apagado de inmediato.



**Precaución** Si mueve el interruptor de alimentación a la posición de apagado antes de que se complete la secuencia del comando **shutdown** o si retira los cables de alimentación del sistema antes de que se complete el apagado correctamente, pueden producirse daños en el disco.

- Coloque el interruptor de alimentación en la posición de apagado. El LED de alimentación cambia de verde fijo a apagado.



**Nota** Después de retirar la alimentación del chasis apagando la alimentación o desenchufando el cable de alimentación, espere al menos 10 segundos antes de volver a encender la alimentación.

## Módulos de red

Firepower 4100 contiene dos ranuras para módulos de red que proporcionan interfaces de red ópticas o eléctricas. Los módulos de red son módulos de E/S opcionales y extraíbles que proporcionan puertos adicionales o tipos de interfaz distintos (1/10/40 Gb). Los módulos de red Firepower se enchufan en el chasis del panel frontal.

### Para obtener más información

- Consulte [Módulo de red de 10 Gb, en la página 11](#) para obtener una descripción del módulo de red de 10 GB.
- Consulte [Módulo de red de 40 Gb, en la página 12](#) para obtener una descripción del módulo de red de 40 GB.

- Consulte [Módulos de red con omisión del hardware, en la página 13](#) para conocer la ubicación y descripción de los LED y las configuraciones de los puertos de los módulos de red con omisión del hardware.
- Consulte [Instalación del módulo de red, en la página 51](#) para obtener información sobre el procedimiento de retirada y sustitución de los módulos de red.

## Módulo de red de 10 Gb

La siguiente figura muestra el panel frontal del módulo de red de 10 Gb (FPR4K-NM-8X10G). El FPR4K-NM-8X10G es un módulo de ancho único que admite el intercambio en caliente. Los ocho puertos se enumeran de arriba a abajo y de izquierda a derecha.

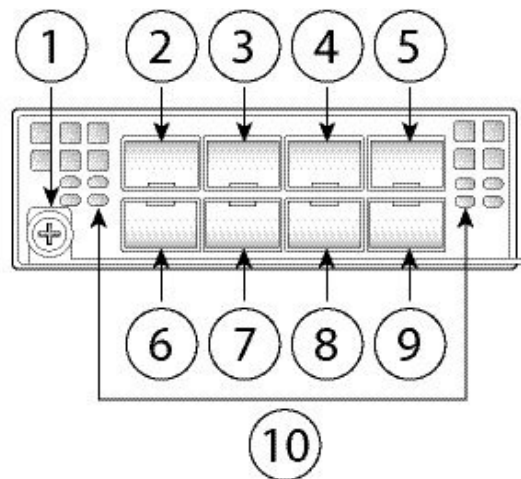


**Nota** El FPR4K-NM-8X10G es compatible con NEBS.



**Nota** Puede adaptar cuatro SFP de cobre en cada una de las filas superiores o inferiores de los puertos. No se pueden rellenar las dos filas al mismo tiempo debido al espaciado de la fila del puerto.

Figura 8: FPR4K-NM-8X10G



1	Mango/tornillo prisionero	2	Ethernet X/1
3	Ethernet X/3	4	Ethernet X/5
5	Ethernet X/7	6	Ethernet X/2
7	Ethernet X/4	8	Ethernet X/6

<p><b>9</b> Ethernet X/8</p>	<p><b>10</b> LED de actividad en la red</p> <ul style="list-style-type: none"> <li>• Apagado: no hay ninguna conexión o el puerto no se está utilizando.</li> <li>• Ámbar: no hay ningún enlace o hay un error de red.</li> <li>• Verde: enlace activo.</li> <li>• Verde, intermitente: actividad de red.</li> </ul>
------------------------------	--

**Para obtener más información**

- Para obtener una lista de SFP de cobre, consulte [Transceptores SFP/SFP+ y QSFP compatibles, en la página 22.](#)

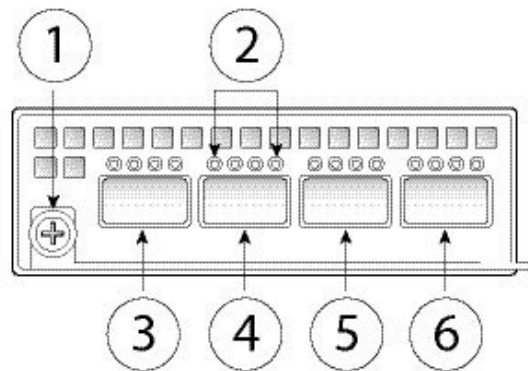
## Módulo de red de 40 Gb

La siguiente figura muestra el panel frontal del módulo de red de 40 Gb (FPR4K-NM-4X40G). El FPR4K-NM-4X40G es un módulo de ancho único que admite el intercambio en caliente. Estos cuatro puertos están numerados de izquierda a derecha.



**Nota** El FPR4K-NM-4X40G es compatible con NEBS.

*Figura 9: FPR4K-NM-4X40G*



<p><b>1</b> Mango/tornillo prisionero</p>	<p><b>2</b> LED de actividad en la red</p> <ul style="list-style-type: none"> <li>• Apagado: no hay ninguna conexión o el puerto no se está utilizando.</li> <li>• Ámbar: no hay ningún enlace o hay un error de red.</li> <li>• Verde: enlace activo.</li> <li>• Verde, intermitente: actividad de red.</li> </ul>
---	---



3	Ethernet X/1	4	Ethernet X/2
5	Ethernet X/3	6	Ethernet X/4

## Módulos de red con omisión del hardware

La omisión del hardware (también conocida como fallo a cable) es una omisión de capa física (capa 1) que permite que las interfaces emparejadas pasen a modo de omisión para que el hardware reenvíe paquetes entre estos pares de puertos sin la intervención del software. La omisión del hardware ofrece conectividad de red cuando se produce un error de hardware o software. La omisión del software es útil en los puertos en los que el appliance de seguridad de Firepower únicamente supervisa o registra el tráfico. Los módulos de red con omisión del hardware cuentan con un conmutador óptico capaz de conectar los dos puertos cuando sea necesario.

Los módulos de red con omisión del hardware incluyen SFP integrados.

La omisión del hardware únicamente es compatible con un conjunto fijo de puertos. Puede emparejar el puerto 1 con el puerto 2 y el puerto 3 con el puerto 4, pero no puede emparejar el puerto 1 con el puerto 4, por ejemplo.



**Nota** La omisión del hardware únicamente es compatible en el modo en línea. Además, la compatibilidad de la omisión del hardware depende de la aplicación de software.



**Nota** Es posible que el tráfico se interrumpa durante unos segundos cuando el appliance pasa de un funcionamiento normal a la omisión del hardware o de la omisión del hardware a un funcionamiento normal. Varios factores pueden afectar a la duración de la interrupción; por ejemplo, el comportamiento del partner de enlace óptico (cómo gestiona los errores de enlace y el intervalo de eliminación de rebotes), la convergencia del protocolo de árbol de expansión, la convergencia del protocolo de routing dinámico, etc. Durante este periodo, es posible que experimente pérdidas de la conexión.

Existen tres opciones de configuración para los módulos de red con omisión del hardware:

- Interfaces pasivas: conexión con un único puerto.

En cada segmento de red que desee supervisar de manera pasiva, conecte los cables a una interfaz. Esta es la forma en la que funcionan los módulos de red sin omisión del hardware.

- Interfaces en línea: conexión de dos puertos cualesquiera (por ejemplo, 10 Gb a 10 Gb) de un módulo de red, de varios módulos de red o de puertos fijos.

En cada segmento de red que desee supervisar en línea, conecte los cables a los pares de interfaces.

- Interfaces en línea con omisión del hardware: conexión de un conjunto emparejado con omisión del hardware.

En cada segmento de red que desee configurar en línea con fallo-apertura, conecte los cables al conjunto de interfaces emparejado.

En el módulo de red de 40 Gb, conecte los dos puertos para formar un conjunto emparejado. En los módulos de red de 1/10 Gb, conecte el puerto superior al puerto inferior para formar un conjunto emparejado con omisión del hardware. Esto permite que el tráfico fluya aunque el appliance de seguridad falle o pierda potencia.



**Nota** Si tiene un conjunto de interfaces en línea con una combinación de interfaces con omisión del hardware y sin omisión del hardware, no puede activar la omisión del hardware en este conjunto de interfaces en línea. Únicamente puede activar la omisión del hardware en un conjunto de interfaces en línea si todos los pares del conjunto en línea son pares con omisión del hardware válidos.

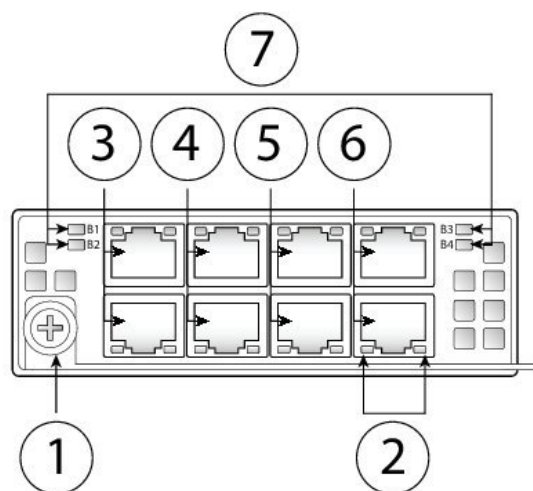
#### Para obtener más información

- Consulte [Módulo de red de 1 Gb con omisión del hardware, en la página 14](#) para obtener una descripción del módulo de red de 1 Gb.
- Consulte [Módulo de red de 40 Gb con omisión del hardware, en la página 15](#) para obtener una descripción del módulo de red de 40 Gb.
- Consulte [Módulo de red 1 Gb SX/10 Gb SR/10 Gb LR con omisión del hardware, en la página 17](#) para obtener una descripción de los módulos de red LR, SR de 10 GB y SX de 1 GB.
- Consulte [Instalación del módulo de red, en la página 51](#) para conocer el procedimiento de retirada y sustitución de los módulos de red de ancho único.

## Módulo de red de 1 Gb con omisión del hardware

La siguiente figura muestra la vista del panel frontal del módulo de red de 1 Gb con omisión del hardware (FPR4K-NM-8X1G-F). Empareje los puertos 1 y 2, 3 y 4, 5 y 6, y 7 y 8 para formar conjuntos emparejados de omisión del hardware.

**Figura 10: FPR-NM-8X1G-F**

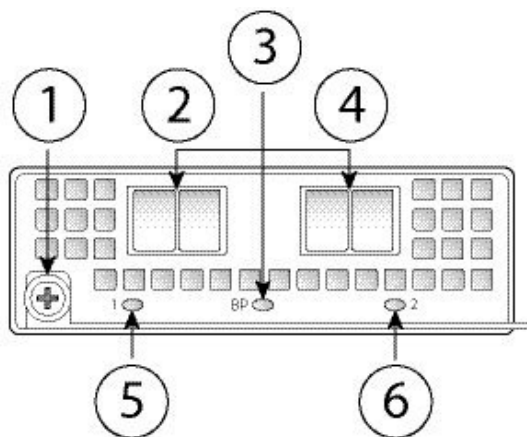


1	Mango/tornillo prisionero	2	8 LED de actividad de red <ul style="list-style-type: none"> <li>• LED izquierdo: el verde indica la actividad de la red cuando se realiza una conexión 10M/100M/1G.</li> <li>• LED derecho: sin uso en este momento.</li> </ul>
3	Ethernet X/1 Los puertos 1 y 2 se emparejan para formar un par de omisión del hardware. El LED B1 se aplica a este puerto emparejado.	4	Ethernet X/2 Los puertos 3 y 4 se emparejan para formar un par de omisión del hardware. El LED B2 se aplica a este puerto emparejado.
5	Ethernet X/2 Los puertos 5 y 6 se emparejan para formar un par de omisión del hardware. El LED B3 se aplica a este puerto emparejado.	6	Ethernet X/2 Los puertos 7 y 8 se emparejan para formar un par de omisión del hardware. El LED B4 se aplica a este puerto emparejado.
LED de omisión B1 a B4 <ul style="list-style-type: none"> <li>• Verde: en modo de espera.</li> <li>• Ámbar, intermitente: el puerto está en modo de omisión del hardware, evento de error.</li> <li>• Ámbar: el puerto está en modo de omisión del hardware, forzado.</li> </ul>			

## Módulo de red de 40 Gb con omisión del hardware

La siguiente figura muestra el panel frontal del módulo de red de 40 Gb con omisión del hardware (FPR4K-NM-2X40G-F). El FPR4K-NM-2X40G-F es un módulo de ancho único que *no* admite el intercambio en caliente. Los dos puertos están numerados de izquierda a derecha. Empareje los dos puertos para crear un conjunto emparejado de omisión del hardware.

Figura 11: FPR4K-NM-2X40G-F



1	Mango/tornillo prisionero	2	Ethernet X/1 Los puertos 1 y 2 se emparejan para formar un par de omisión del hardware.
3	LED BP de omisión: <ul style="list-style-type: none"> <li>• Verde: en modo de espera.</li> <li>• Ámbar, intermitente: el puerto está en modo de omisión del hardware, evento de error.</li> <li>• Ámbar: el puerto está en modo de omisión del hardware, forzado.</li> </ul>	4	Ethernet X/2 Los puertos 1 y 2 se emparejan para formar un par de omisión del hardware.
5	LED de actividad de red: <ul style="list-style-type: none"> <li>• Ámbar: no hay conexión, el puerto no está en uso o hay un fallo de red o enlace.</li> <li>• Verde: enlace activo, sin actividad de red.</li> <li>• Verde, intermitente: actividad de red.</li> </ul>		

En la siguiente tabla se describen las especificaciones de cables necesarias para que la pérdida por inserción sea mínima.

**Tabla 2: Especificaciones de cables de BASE-SR de 40 Gb**

Interfaz	Cable compatible
BASE-SR4 de 40 Gigabit Ethernet	Diámetro del núcleo de 50 micrones
Longitud de onda de 850 nm	Ancho de banda modal de 2000/4700 (OM3/4) (MHz*km)
Adaptador de puerto MPO-12	Distancia del cable de 50 m



**Nota** Consulte la [Hoja de datos de los módulos QSFP para 40GBASE de Cisco](#) para obtener información acerca de las especificaciones del QSFP para el BASE-SR-4 de 40 Gb.

Recomendamos utilizar los siguientes cables OM3 MTP/MPO de Cisco.

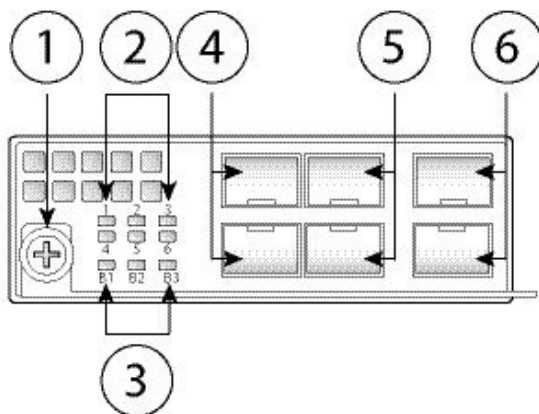
**Tabla 3: Cables de Cisco**

Número de pieza de Cisco	Longitud del cable
CAB-ETH-40G-5M	5 m
CAB-ETH-40G-10M	10 m
CAB-ETH-40G-20M	20 m

## Módulo de red 1 Gb SX/10 Gb SR/10 Gb LR con omisión del hardware

La siguiente figura muestra el panel frontal de los módulos de red con omisión del hardware de 1 Gb SX, 10 Gb SR y 10 Gb LR (FPR4K-NM-6X1SX-F, FPR4K-NM-6X10SR-F, FPR4K-NM-6X10LR-F). Este es un módulo de ancho único que *no* es compatible con el intercambio en caliente. Los seis puertos se enumeran de arriba a abajo y de izquierda a derecha. Empareje los puertos 1 y 2, 3 y 4, y 5 y 6 para formar conjuntos emparejados de omisión del hardware.

Figura 12: FPR4K-NM-6X1SX-F, FPR4K-NM-6X10SR-F, FPR4K-NM-6X10LR-F



1	Mango/tornillo prisionero	2	Seis LED de actividad de red <ul style="list-style-type: none"> <li>• Ámbar: no hay conexión, el puerto no está en uso o hay un fallo de red o enlace.</li> <li>• Verde: enlace activo, sin actividad de red.</li> <li>• Verde, intermitente: actividad de red.</li> </ul>
3	LED de omisión B1 a B3: <ul style="list-style-type: none"> <li>• Verde: en modo de espera.</li> <li>• Ámbar, intermitente: el puerto está en modo de omisión del hardware, evento de error.</li> <li>• Ámbar: el puerto está en modo de omisión del hardware, forzado.</li> </ul>	4	Ethernet X/1 (puerto superior) Ethernet X/2 (puerto inferior)  Los puertos 1 y 2 se emparejan para formar un par de omisión del hardware.
5	Ethernet X/3 (puerto superior) Ethernet X/4 (puerto inferior)  Los puertos 3 y 4 se emparejan para formar un par de omisión del hardware.	6	Ethernet X/5 (puerto superior) Ethernet X/6 (puerto inferior)  Los puertos 5 y 6 se emparejan para formar un par de omisión del hardware.

Los módulos de red de 1 Gb SX /10 Gb SR/10 Gb LR incluyen las siguientes mediciones de pérdida por inserción. Las mediciones de pérdida por inserción le ayudan a solucionar los problemas de red al verificar el rendimiento y la instalación del cable.

**Tabla 4: Módulo de red de 1 Gb SX (FPR4K-NM-6X1SX-F)**

	Modo de funcionamiento	Típico	Máximo
Pérdida por inserción	Normal	0,9 dB	1,4 dB
	Omisión del hardware	1,2 dB	1,7 dB
	Diámetro del núcleo (micrones)	Ancho de banda modal (MHz/km)	Distancia del cable <b>Nota</b> La mitad de la distancia especificada por el estándar IEEE.
Distancia de funcionamiento y cable	62,5	160 (FDDI)	110 m
	62,5	200 (OM1)	137 m
	50	400	250 m
	50	500 (OM2)	275 m
	50	2000 (OM3)	500 m

**Tabla 5: Módulo de red SR de 10 Gb (FPR4K-NM-6X10SR-F)**

	Modo de funcionamiento	Típico	Máximo
Pérdida por inserción	Normal	0,9 dB	1,4 dB
	Omisión del hardware	1,2 dB	1,7 dB
	Diámetro del núcleo (micrones)	Ancho de banda modal (MHz/km)	Distancia del cable <b>Nota</b> La mitad de la distancia especificada por el estándar IEEE.
Distancia de funcionamiento y cable	62,5	160 (FDDI)	13 m
	62,5	200 (OM1)	16,5 m
	50	400	33 m
	50	500 (OM2)	41 m
	50	2000 (OM3)	150 m
	50	4700 (OM4)	200 m

**Tabla 6: Módulo de red LR de 10 Gb (FPR4K-NM-6X10LR-F)**

	Modo de funcionamiento	Típico	Máximo
--	------------------------	--------	--------

Pérdida por inserción	Normal	1,2 dB	1,6 dB
	Omisión del hardware	1,5 dB	1,9 dB
	Diámetro del núcleo (micrones)	Ancho de banda modal (MHz/km)	Distancia del cable <b>Nota</b> La mitad de la distancia especificada por el estándar IEEE.
Distancia de funcionamiento y cable	G.652	Modo único	5 km

## Módulos de fuente de alimentación

Firepower 4100 es compatible con dos módulos de fuente de alimentación de CA o CC de manera que haya disponible protección de redundancia de fuentes de alimentación dobles. En la parte trasera del chasis, los módulos de fuente de alimentación están enumerados de izquierda a derecha, por ejemplo, PSU1 y PSU2.



**Nota** Los requisitos de alimentación del sistema son inferiores a las capacidades del módulo de fuente de alimentación. Consulte [Especificaciones de hardware, en la página 25](#) para obtener los requisitos de alimentación del sistema.



**Nota** Después de retirar la alimentación del chasis apagando la alimentación o desenchufando el cable de alimentación, espere al menos 10 segundos antes de volver a encender la alimentación.



**Atención** Asegúrese de que siempre haya un módulo de fuente de alimentación activo.

Consulte [Retirar y sustituir el módulo fuente de alimentación, en la página 58](#) para obtener información sobre el procedimiento de retirada y sustitución del módulo de fuente de alimentación.

### Fuente de alimentación de CA

Las fuentes de alimentación pueden proporcionar una alimentación de hasta 1100 W en todo el rango de tensión de entrada. La carga se comparte cuando ambos módulos están conectados y funcionan a la vez. Los módulos de fuente de alimentación se pueden intercambiar en caliente.

**Tabla 7: Especificaciones de hardware del módulo de fuente de alimentación de CA**

Descripción	Especificación
Tensión de entrada	De 100 a 240 V de CA

Potencia máxima	13 A (a 100 V de CA) <b>Nota</b> Los requisitos de alimentación del sistema son inferiores a las capacidades del módulo de fuente de alimentación. Consulte <a href="#">Especificaciones de hardware, en la página 25</a> para obtener los requisitos de alimentación del sistema.
Salida de alimentación máxima	1100 W
Frecuencia	De 50 a 60 Hz
Redundancia	1+1 redundantes
Eficiencia al 50 % de la carga	Un 92 %

### Fuente de alimentación de CC

Las fuentes de alimentación pueden proporcionar una alimentación de hasta 950 W en todo el rango de tensión de entrada. La carga se comparte cuando ambos módulos están conectados y funcionan a la vez. Los módulos de fuente de alimentación se pueden intercambiar en caliente.

**Tabla 8: Especificaciones de hardware del módulo de fuente de alimentación de CC**

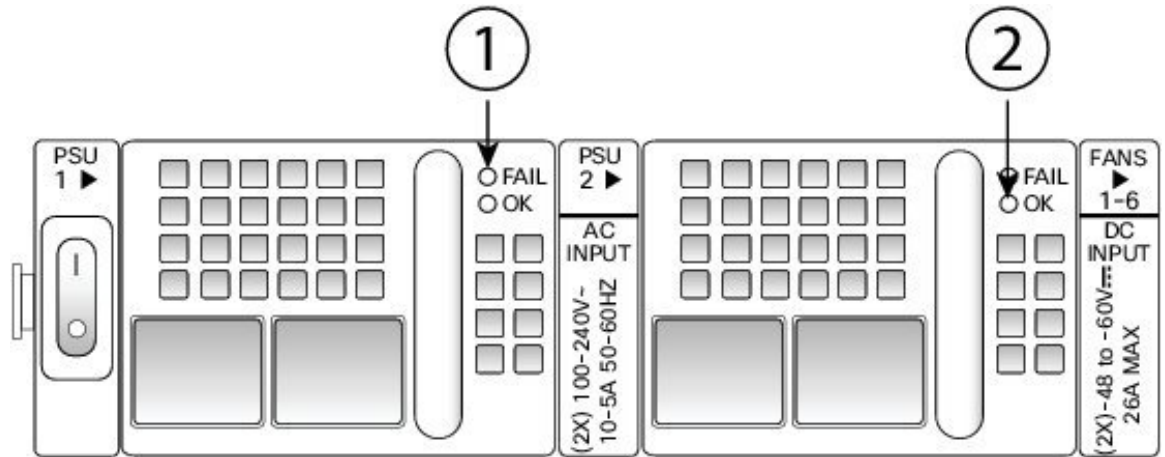
Descripción	Especificación
Tensión de entrada	De -40 a -60 V de CC
Potencia máxima	26 A (a 40 V de CC) <b>Nota</b> El módulo de fuente de alimentación es de 26 A pero la alimentación del sistema está limitada a 10 A. Consulte <a href="#">Especificaciones de hardware, en la página 25</a> para obtener más especificaciones del sistema.
Salida de alimentación máxima	950 W
Redundancia	1+1 redundantes
Eficiencia al 50 % de la carga	Un 92 %

### LED de los módulos de fuente de alimentación

La siguiente figura muestra los LED de dos colores de la fuente de alimentación. Los LED se encuentran en la parte superior derecha.



Figura 13: LED de los módulos de fuente de alimentación



1	LED de error ámbar	2	LED de funcionamiento correcto verde
---	--------------------	---	--------------------------------------

La siguiente tabla describe los LED de los módulos de fuente de alimentación y sus estados.

Tabla 9: LED de los módulos de fuente de alimentación

	LED ámbar (estado de error)	LED verde (estado correcto)
Sin alimentación para todas las fuentes de alimentación	Apagado	Apagado
Fallo en el módulo de fuente de alimentación Incluye exceso de tensión, exceso de corriente, exceso de temperatura y fallo del ventilador	Encendido	Apagado
Eventos de advertencia del módulo de fuente de alimentación La fuente de alimentación sigue funcionando. Con altas temperaturas, alimentación elevada y funcionamiento lento del ventilador	1 Hz intermitente	Apagado
Con alimentación. VSB de 3,3 encendida (módulo de fuente de alimentación apagado)	Apagado	1 Hz intermitente
El módulo de fuente de alimentación está en buen estado y encendido.	Apagado	Encendido

## Módulos de ventilación

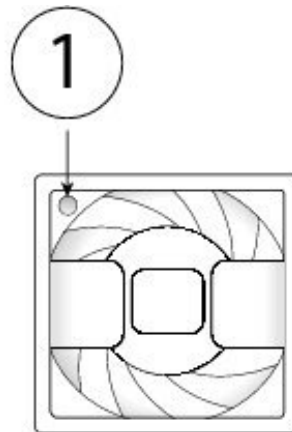
El Firepower 4100 requiere seis módulos de ventilador, que son intercambiables en caliente. Están instalados en la parte trasera del chasis. El sistema admite el funcionamiento con un fallo de ventilador único (redundancia de ventilador de N + 1), pero no se ejecuta el sistema durante un periodo prolongado sin tener todos los módulos de ventilador instalados. Mantenga el tiempo entre la retirada y la sustitución en tres minutos. Retire y sustituya un módulo de ventilador por vez.

Si retira un ventilador o un ventilador falla, los otros ventiladores funcionan a la velocidad máxima, lo que puede generar mucho ruido.

Los módulos de ventilador se numeran de izquierda a derecha, por ejemplo, FAN1, FAN2, FAN3, FAN4, FAN5 y FAN6. Consulte [Retirada y sustitución del módulo de ventilador, en la página 54](#) para obtener información sobre el procedimiento de retirada y sustitución del módulo de ventilador.

La siguiente figura muestra la ubicación del LED del ventilador.

**Figura 14:** LED del ventilador



1	LED de dos colores
---	--------------------

El módulo de ventilador tiene un LED de dos colores, que se encuentra en la esquina superior izquierda del ventilador.

- Ámbar: fallo del ventilador.
- Verde: el ventilador funciona con normalidad. Puede tardar hasta un minuto que el LED de estado se vuelva verde después de encenderse.

## Transceptores SFP/SFP+ y QSFP compatibles

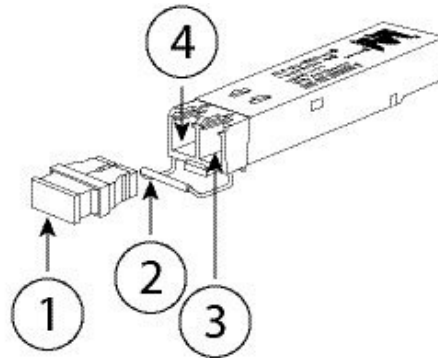
Los transceptores SFP/SFP+ son dispositivos bidireccionales con un transmisor y un receptor en el mismo paquete físico. Es una interfaz óptica o eléctrica (cobre) intercambiable en caliente que se conecta a los puertos SFP/SFP+ de los puertos fijos y del módulo de red y proporciona conectividad Ethernet.



**Advertencia**

Utilice procedimientos adecuados de ESD al insertar el transceptor. Evite tocar los contactos en la parte trasera y mantenga los contactos y puertos limpios y sin polvo. Mantenga los transceptores sin usar en el paquete de ESD en el que se enviaron. La siguiente figura muestra un transceptor SFP de muestra.

**Figura 15: SFP**



1	Tapa antipolvo	2	Pasador con gancho
3	Canal óptico de recepción	4	Canal óptico de transmisión

La siguiente tabla enumera los transceptores compatibles de Cisco.

**Tabla 10: Transceptores SFP/SFP+ de Cisco compatibles**

Tipos de ópticos	PID
<b>1 G</b>	
1G-SX	GLC-SX-MMD
1G-LH/LX	GLC-LH-SMD
1G-EX	GLC-EX-SMD
1G-ZX	GLC-ZX-SMD
1000BASE-T de 1 G	GLC-T
1000BASE-T de 1 G	GLC-TE
<b>10 G</b>	
10G-SR	SFP-10G-SR
10G-SR-S	SFP-10G-SR-S
10G-LR	SFP-10G-LR
10G-LR-S	SFP-10G-LR-S

10G-LRM	SFP-10G-LRM
10G-ER	SFP-10G-ER
10G-ER-S	SFP-10G-ER-S
10G-ZR-S	SFP-10G-ZR-S
10 G Cu, 1 m	SFP-H10GB-CU1M
10 G Cu, 1,5 m	SFP-H10GB-CU1-5M
10 G Cu, 2 m	SFP-H10GB-CU2M
10 G Cu, 2,5 m	SFP-H10GB-CU2-5M
10 G Cu, 3 m	SFP-H10GB-CU3M
10 G Cu, 5 m	SFP-H10GB-CU5M
10 G Cu, 7 m	SFP-H10GB-ACU7M
10 G Cu, 10 m	SFP-H10GB-ACU10M
10 G AOC, 1 m	SFP-10G-AOC1M
10 G AOC, 2 m	SFP-10G-AOC2M
10 G AOC, 3 m	SFP-10G-AOC3M
10 G AOC, 5 m	SFP-10G-AOC5M
10 G AOC, 7 m	SFP-10G-AOC7M
10 G AOC, 10 m	SFP-10GAOC10M
<b>40 G</b>	
40G-SR4	QSFP-40G-SR4
40G-SR4-S	QSFP-40G-SR4-S
40G-CSR4	QSFP-40G-CSR4
40G-SR-BD	QSFP-40G-SR-BD
40GE-LR4	QSFP-40GE-LR4
40GE-LR4-S	QSFP-40GE-LR4-S
40G-LR4L	WSP-Q40GLR4L
40G-CU, 1M, 3M, 5M	QSFP-H40G-CU
40G-4X10G-CU, 1M, 3M, 5M	QSFP-4SFP10G-CU
40G-CU-A, 7M, 10M	QSFP-H40G-ACU

40G-4X10G-CU-A, 7M, 10M	QSFP-4X10G-AC
40G-AOC, 1M, 2M, 3M, 5M, 7M, 10M, 15M	QSFP-H40G-AOC

## Especificaciones de hardware

La siguiente tabla contiene las especificaciones de hardware de Firepower 4100.

**Tabla 11: Especificaciones de hardware de Firepower 4100**

Especificación	4115	4125	4145
Dimensiones (Al. x An. x Pr.)	4,37 x 42,90 x 75,43 cm (1,72 x 16,89 x 29,7 pulg.) 4,37 x 42,90 x 80,06 cm (1,72 x 16,89 x 31,52 pulg.) con ventiladores		
Peso	17,87 kg (39,4 lb) con dos módulos de fuente de alimentación, dos módulos de red y seis ventiladores 13,6 kg (30 lb) sin módulos de fuente de alimentación, módulos de red ni ventiladores		
Alimentación del sistema	CA: 100/240 V de CA y 10 A (a 100 V), de 50 a 60 Hz CC: de -40 V de CC a -60 V de CC, 26 A (a -40 V)		
Temperatura	En funcionamiento: de 0 a 40 °C (de 32 a 104 °F) al nivel del mar 1 °C de reducción del máximo por cada 305 m (1000 pies) por encima del nivel del mar Sin funcionar: de -40 a 65 °C (de -40 a 149 °F)		
Temperatura de funcionamiento según los criterios NEBS Firepower 4125 solamente		Prolongado: de 0 a 45 °C (de 32 a 113 °F) hasta 1829 m (6000 pies) Prolongado: de 0 a 35 °C (de 32 a 95 °F) hasta 1829-3964 m (6000-13 000 pies) Breve: de -5 a 55 °C (de 23 a 131 °F) hasta 1829 m (6000 pies)	
Humedad	En funcionamiento y sin funcionar: del 5 al 95 %, sin condensación		
Altitud	Funcionamiento: máximo de 3048 m (10 000 pies) Sin funcionar: 4570 m (15 000 pies) como máximo		

Especificación	4115	4125	4145
Altitud de funcionamiento según los criterios NEBS Únicamente Firepower 4125		De 0 a 3962 m (13 000 pies)	
Presión de sonido	63 dBa (habitual) 74 dBa (máxima)		
Potencia de sonido declarada	76 dB (habitual) 87 dB (máxima)		

## Números de ID de producto

La siguiente tabla muestra una lista de los PID asociados a Firepower serie 4100. Todos los PID de la tabla se pueden reemplazar in situ. Consulte el comando **show inventory** en la [Referencia de comandos de Cisco Firepower 4100/9300 FXOS](#), en la [Referencia de comandos de Cisco Firepower Threat Defense](#) o en la [Referencia de comandos de Cisco ASA Series](#) para obtener información sobre cómo ver una lista de los PID de Firepower 4100.

**Tabla 12: PID de Firepower serie 4100**

PID	Descripción
FPR4115-ASA-K9	Appliance ASA Cisco Firepower 4115, 1 RU, dos puertos de módulo de red
FPR4115-NGFW-K9	Appliance NGFW Cisco Firepower 4115, 1 RU, dos puertos de módulo de red
FPR4115-NGIPS-K9	Appliance NGIPS Cisco Firepower 4115, 1 RU, dos puertos de módulo de red
FPR4125-ASA-K9	Appliance ASA Cisco Firepower 4125, 1 RU, dos puertos de módulo de red
FPR4125-NGFW-K9	Appliance NGFW Cisco Firepower 4125, 1 RU, dos puertos de módulo de red
FPR4125-NGIPS-K9	Appliance NGIPS Cisco Firepower 4125, 1 RU, dos puertos de módulo de red
FPR4145-ASA-K9	Appliance ASA Cisco Firepower 4145, 1 RU, dos puertos de módulo de red
FPR4145-NGFW-K9	Appliance NGFW Cisco Firepower 4145, 1 RU, dos puertos de módulo de red

PID	Descripción
FPR4145-NGIPS-K9	Appliance NGIPS Cisco Firepower 4145, 1 RU, dos puertos de módulo de red
FPR4K-ACC-KIT2	Kit de accesorios de hardware de Firepower con cables y soportes de rack
FPR4K-ACC-KIT2=	Kit de accesorios de hardware de Firepower con cables y soportes de rack (repuesto)
FPR4K-S-FAN	Ventilador
FPR4K-S-FAN=	Ventilador (repuesto)
FPR4K-NM-2X40G-F	Módulo de red con omisión del hardware SR de 40 Gb y 2 puertos
FPR4K-NM-2X40G-F=	Módulo de red con omisión del hardware de SR de 40 Gb y 2 puertos (repuesto)
FPR4K-NM-4X40G	Módulo de red QSFP+ de 4 puertos
FPR4K-NM-4X40G=	Módulo de red QSFP+ de 4 puertos (repuesto)
FPR4K-NM-6X10LR-F	Módulo de red con omisión del hardware LR de 10 Gb y 6 puertos
FPR4K-NM-6X10LR-F=	Módulo de red con omisión del hardware (repuesto) de 10 Gb LR y 6 puertos
FPR4K-NM-6X10SR-F	Módulo de red con omisión del hardware SR de 10 Gb y 6 puertos
FPR4K-NM-6X10SR-F=	Módulo de red con omisión del hardware SR de 10 Gb y 6 puertos (repuesto)
FPR4K-NM-6X1SX-F	Módulo de red con omisión del hardware de fibra SX de 1 Gb y 6 puertos
FPR4K-NM-6X1SX-F=	Módulo de red con omisión del hardware de fibra SX de 1 Gb y 6 puertos (repuesto)
FPR4K-NM-8X10G	Módulo de red SFP+ de 8 puertos
FPR4K-NM-8X10G=	Módulo de red SFP+ de 8 puertos (repuesto)
FPR4K-NM-8X1G-F	Cable de conexión con omisión de hardware de 1 Gb y 8 puertos de cobre
FPR4K-NM-8X1G-F=	Cable de conexión con omisión de hardware de 1 Gb y 8 puertos de cobre (repuesto)
FPR4K-NM-BLANK	Cubierta de ranura ciega para módulo de red

PID	Descripción
FPR4K-NM-BLANK=	Cubierta de ranura ciega para módulo de red (repuesto)
FPR4K-PSU-BLANK	Cubierta de ranura ciega para módulo de fuente de alimentación del chasis
FPR4K-PSU-BLANK=	Cubierta de ranura ciega para módulo de fuente de alimentación del chasis (repuesto)
FPR4K-PWR-AC-1100	Módulo de fuente de alimentación de CA de 1100 W
FPR4K-PWR-AC-1100-	Módulo de fuente de alimentación de CA de 1100 W (repuesto)
FPR4K-PWR-DC-950	Módulo de fuente de alimentación de CC de 950 W
FPR4K-PWR-DC-950=	Módulo de fuente de alimentación de CC de 950 W (repuesto)
FPR4K-RACK-MNT	Kit de montaje en bastidor
FPR4K-RACK-MNT=	Kit de montaje en rack (repuesto)
FPR4K-CBL-MGMT	Soportes para la gestión de cables
FPR4K-CBL-MGMT=	Soportes para la gestión de cables (repuesto)
FPR4K-SSD-BBLKD	Portarranuras para SSD
FPR4K-SSD-BBLKD=	Portarranuras para SSD (repuesto)
FPR4K-SSD400	SSD de 400 GB para Firepower 4115 y 4125
FPR4K-SSD400=	SSD de 400 GB para Firepower 4115 y 4125 (repuesto)
FPR4K-SSD800	SSD de 800 GB para Firepower 4145
FPR4K-SSD800=	SSD de 800 GB para Firepower 4145 (repuesto)

## Especificaciones del cable de alimentación

Cada fuente de alimentación tiene un cable de alimentación independiente. Hay cables de alimentación estándar disponibles para conectarse al appliance de seguridad.

Si no solicita el cable de alimentación opcional con el sistema, le corresponde a usted seleccionar un cable de alimentación adecuado para el producto. Utilizar un cable de alimentación no compatible con este producto puede conllevar un riesgo para la seguridad eléctrica. Los pedidos enviados a Argentina, Brasil y Japón deben incluir el cable de alimentación adecuado con el sistema.

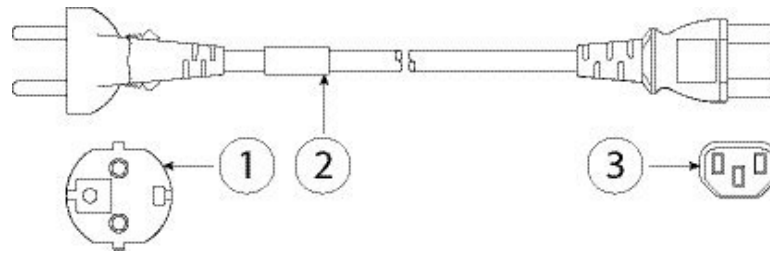




**Nota** Solo son compatibles los cables de alimentación y los cables de puente aprobados que se proporcionan con el appliance de seguridad.

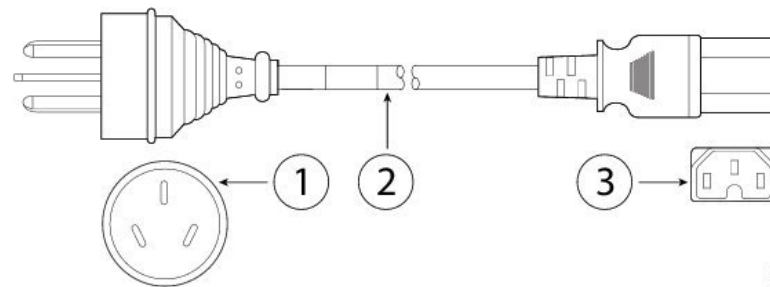
Se admiten los siguientes cables de alimentación.

**Figura 16: CAB-9K10A-AR de Argentina**



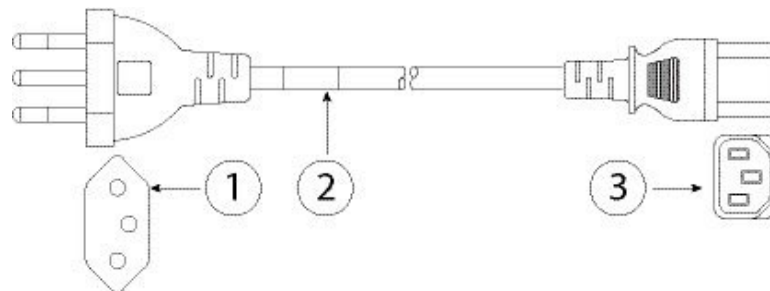
<b>1</b>	Enchufe: IRAM 2073	<b>2</b>	Clasificación del conjunto del cable: 10 A, 250 V
<b>3</b>	Conector: IEC 60320-C15		

**Figura 17: CAB-9K10A-AU de Australia**



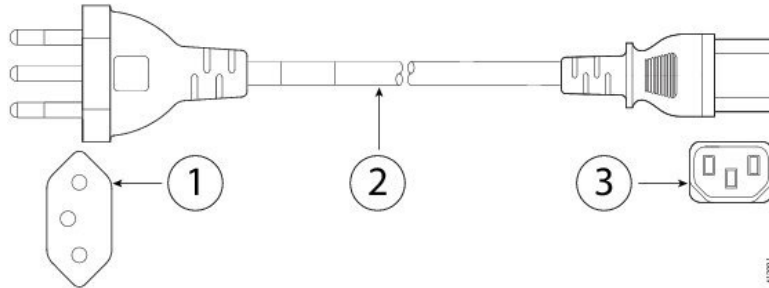
<b>1</b>	Enchufe: A.S. 3112-2000	<b>2</b>	Clasificación del conjunto del cable: 10 A, 250 V
<b>3</b>	Conector: IEC 60320-C15		

**Figura 18: CAB-250V-10A-BR de Brasil**



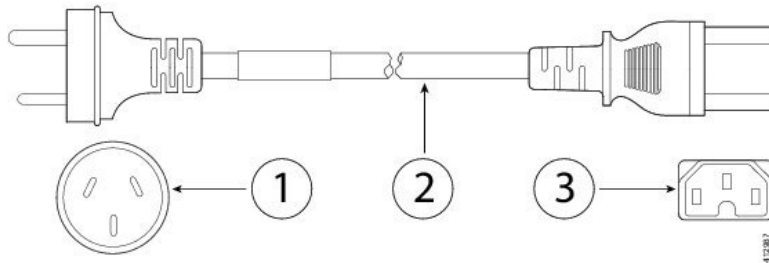
1	Enchufe: EL223 (NBR 14136)	2	Clasificación del conjunto del cable: 10 A, 250 V
3	Conector: EL 701B (EN 60320/C13)		

Figura 19: PWR-CORD-G2A-BZ de Brasil



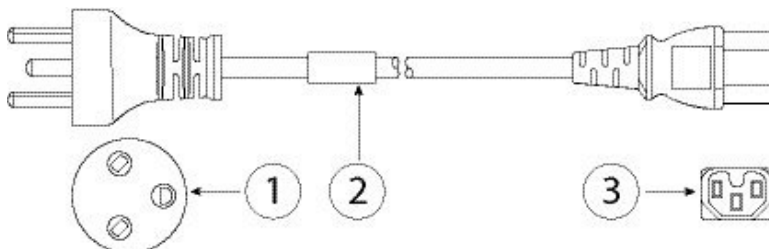
1	Enchufe: NBR 14136	2	Clasificación del conjunto del cable: 10 A, 250 V
3	Conector: IEC 60320-C13		

Figura 20: CAB-9K10A-CH de China



1	Enchufe: CCC GB2099.1, GB1002	2	Clasificación del conjunto del cable: 10 A, 250 V
3	Conector: IEC 60320-C15		

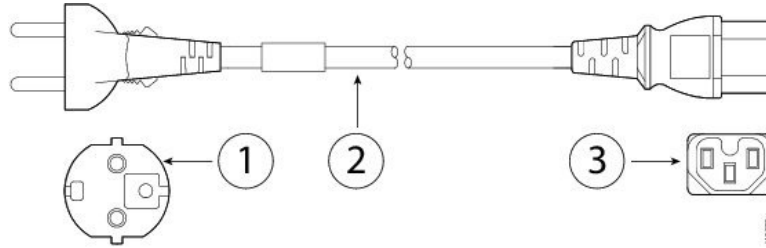
Figura 21: CAB-TA-DN de Dinamarca



1	Enchufe: DK3	2	Clasificación del conjunto del cable: 10 A, 250 V
---	--------------	---	--

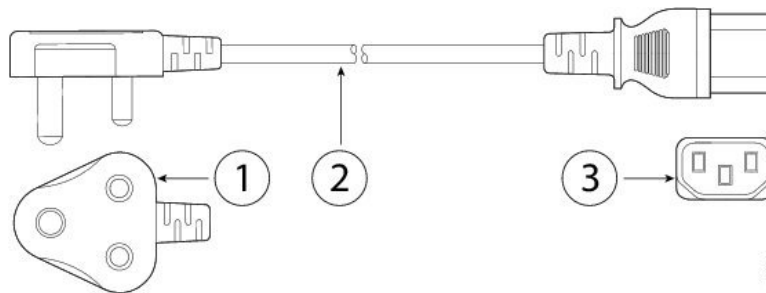
<b>3</b>	Conector: IEC 60320-C13		
----------	-------------------------	--	--

**Figura 22: CAB-AC-EUR de Europa**



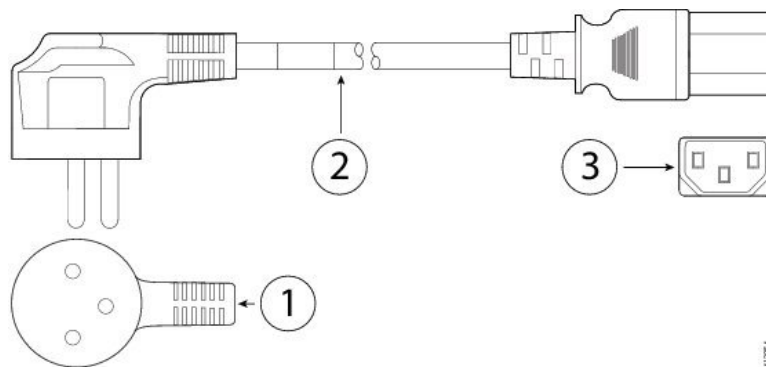
<b>1</b>	Enchufe: CEE 7/7	<b>2</b>	Clasificación del conjunto del cable: 10 A, 250 V
<b>3</b>	Conector: IEC 60320-C15		

**Figura 23: CAB-250V-10A-ID de la India**



<b>1</b>	Enchufe: IS 6538-1971	<b>2</b>	Clasificación del conjunto del cable: 10 A, 250 V
<b>3</b>	Conector: IEC 60320-C13		

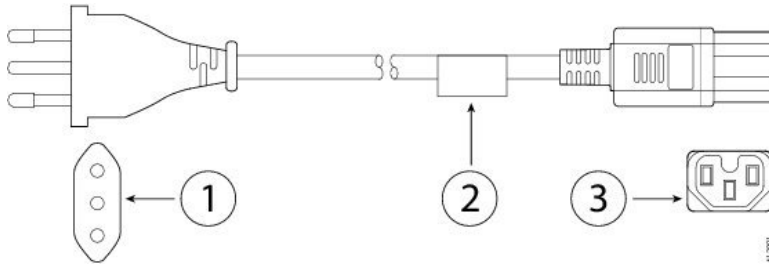
**Figura 24: CAB-250V-10A-IS de Israel**



<b>1</b>	Enchufe: SI-32	<b>2</b>	Clasificación del conjunto del cable: 10 A, 250 V
----------	----------------	----------	--

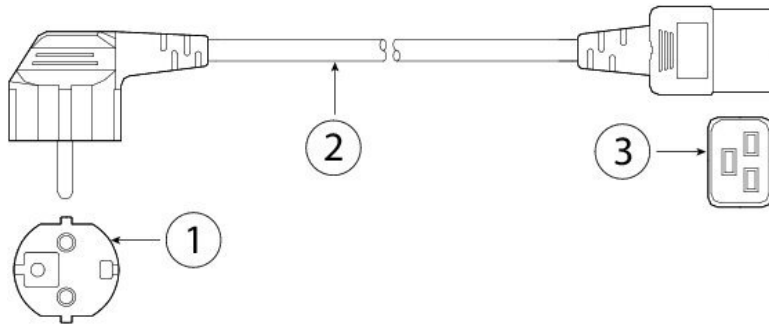
3	Conector: IEC 60320-C13		
---	-------------------------	--	--

Figura 25: CAB-9K10A-IT de Italia



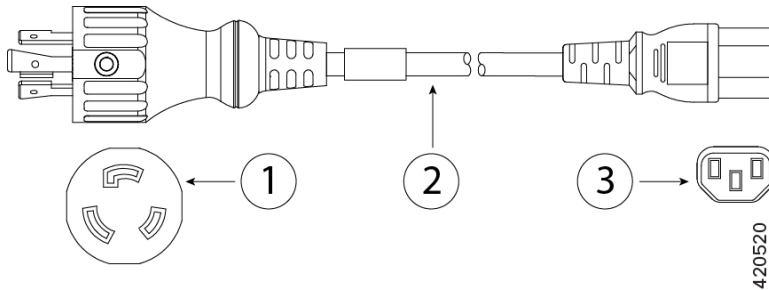
1	Enchufe: CEI 23-16/VII	2	Clasificación del conjunto del cable: 10 A, 250 V
3	Conector: IEC 60320-C15		

Figura 26: CAB-9K10A-KOR de Corea



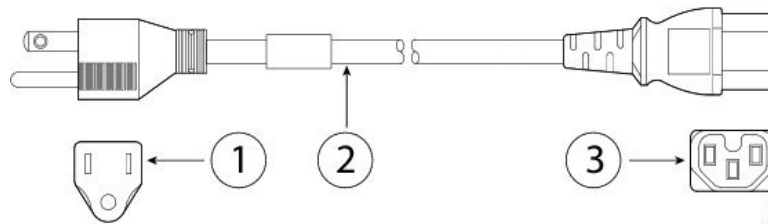
1	Enchufe: CEE 7/7	2	Clasificación del conjunto del cable: 10 A, 250 V
3	Conector: IEC 60320-C19		

Figura 27: CAB-L620P-C13-JPN de Japón



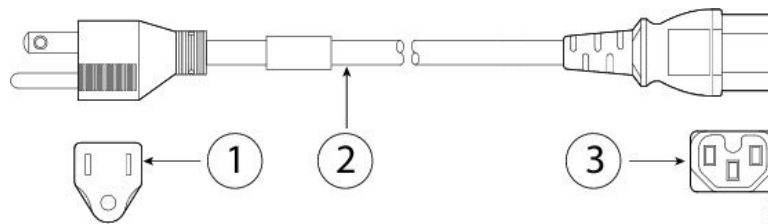
1	Enchufe: NEMA L6-20P	2	Potencia nominal del conjunto del cable: 15 A, 250 V
3	Conector: IEC 60320-C13		

Figura 28: CAB-TA-JP de Japón



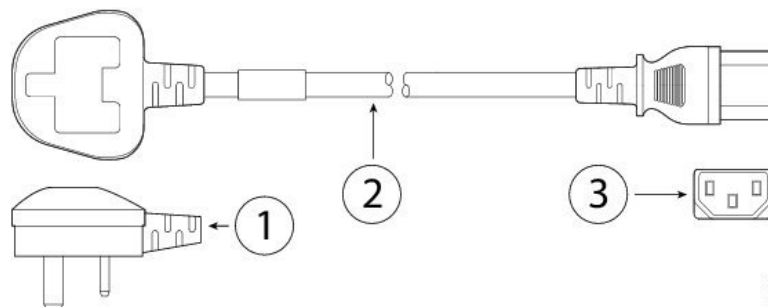
1	Enchufe: NEMA5-15P/JIS 8303	2	Clasificación del conjunto del cable: 12 A, 125 V
3	Conector: IEC 60320-C15		

Figura 29: CAB-TA-NA de América del Norte



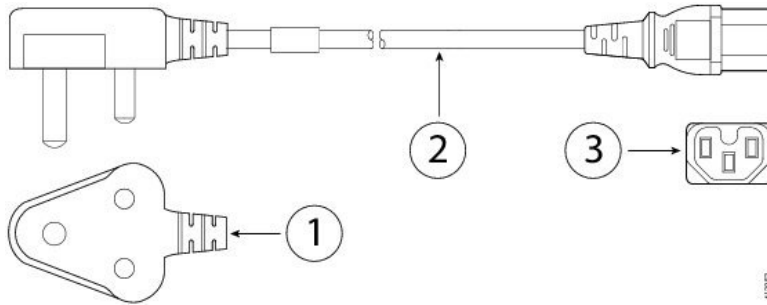
1	Enchufe: NEMA5-15P	2	Clasificación del conjunto del cable: 12 A, 125 V
3	Conector: IEC 60320-C15		

Figura 30: ATA187PWRCORD-SAUD de Arabia Saudí



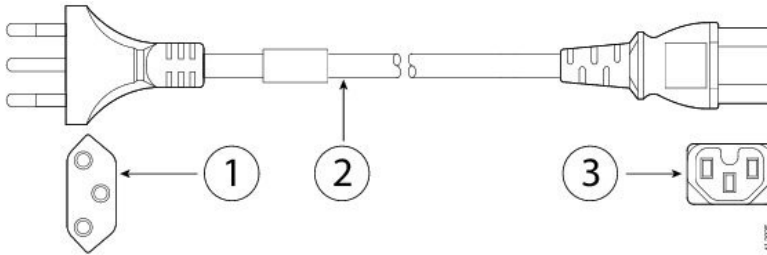
1	Enchufe: BS1363A/SS145	2	Clasificación del conjunto del cable: 10 A, 250 V
3	Conector: IEC 60320-C13		

Figura 31: CAB-9K10A-SA de Sudáfrica



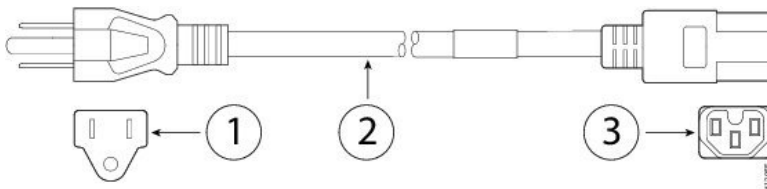
1	Enchufe: SABS 164	2	Clasificación del conjunto del cable: 10 A, 250 V
3	Conector: IEC 60320-C15		

Figura 32: CAB-9K10A-SW de Suiza



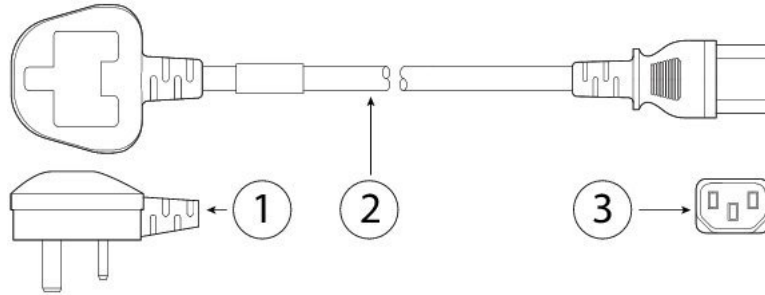
1	Enchufe: SEV 1011	2	Clasificación del conjunto del cable: 10 A, 250 V
3	Conector: IEC 60320-C15		

Figura 33: CAB-9K10A-TWN de Taiwán



1	Enchufe: CNS10917-2	2	Clasificación del conjunto del cable: 10 A, 125 V
3	Conector: IEC 60320-C15		

Figura 34: CP-PWR-CORD-UK de Reino Unido



<b>1</b>	Enchufe: BS1363A/SS145	<b>2</b>	Clasificación del conjunto del cable: 10 A, 250 V
<b>3</b>	Conector: IEC 60320-C13		







## CAPÍTULO 2

# Preparación de la instalación

- [Advertencias de instalación, en la página 37](#)
- [Recomendaciones de seguridad, en la página 40](#)
- [Mantenimiento de la seguridad con electricidad, en la página 40](#)
- [Evitar daños por ESD, en la página 41](#)
- [Entorno del sitio, en la página 41](#)
- [Consideraciones del sitio, en la página 41](#)
- [Consideraciones de la fuente de alimentación, en la página 42](#)
- [Consideraciones sobre la configuración en rack, en la página 42](#)

## Advertencias de instalación

Asegúrese de leer el documento [Información de seguridad normativa y de cumplimiento](#) antes de instalar el appliance de seguridad.

Tenga en cuenta las siguientes advertencias:



### Advertencia

**Advertencia 1071:** definición de advertencia

#### INSTRUCCIONES DE SEGURIDAD IMPORTANTES

Este símbolo de advertencia indica peligro. Se encuentra en una situación que podría causar lesiones corporales. Antes de manipular cualquier equipo, debe ser consciente de los peligros que entraña la corriente eléctrica y familiarizarse con los procedimientos estándar de prevención de accidentes. Utilice el número de advertencia que aparece al final de cada una para localizar su traducción en las advertencias de seguridad que acompañan a este dispositivo.

GUARDE ESTAS INSTRUCCIONES



### Advertencia

**Advertencia 1028:** más de una fuente de energía

Esta unidad puede tener más de una conexión de fuente de energía. Todas las conexiones deben desconectarse para descargar la unidad.

**Advertencia Advertencia 1029:** placas y paneles de cubierta ciegos

Las placas frontales y los paneles de cubierta ciegos desempeñan tres importantes funciones: evitan la exposición a voltajes y corrientes peligrosas dentro del chasis; contienen la interferencia electromagnética (EMI) que puede interrumpir el funcionamiento de otros equipos; y dirigen el flujo de aire de refrigeración por el chasis. No ponga el sistema en funcionamiento a menos que todas las tarjetas, placas frontales, cubiertas delanteras y cubiertas traseras estén en su sitio.

**Advertencia Advertencia 1017:** área restringida

Esta unidad ha sido diseñada para ser instalada en áreas de acceso restringido. El personal cualificado, capacitado o instruido puede acceder a un área de acceso restringido.

**Advertencia Advertencia 1030:** instalación del equipo

Solo se debe permitir a personal formado y cualificado que instale, sustituya o repare este equipo.

**Advertencia Advertencia 1004:** instrucciones de instalación

Lea las instrucciones de instalación antes de usar, instalar o conectar el sistema a la fuente de alimentación.

**Advertencia Advertencia 1005:** disyuntor del circuito

Este producto utiliza el sistema de protección contra cortocircuitos (sobretensión) instalado en el edificio. Asegúrese de que el dispositivo de protección no sea superior a: 20 A, 120 V y 16 A, 250 V.

**Advertencia Advertencia 12:** advertencia de desconexión de la fuente de alimentación

Antes de trabajar en un chasis o cerca de fuentes de alimentación, desconecte el cable de alimentación de las unidades de CA; desconecte la alimentación de las unidades de CC en el disyuntor de circuitos.

**Advertencia Advertencia 43:** advertencia de retirada de joyas

Antes de comenzar a trabajar con el equipo conectado a las líneas de alimentación, quítese las joyas (incluidos anillos, collares y relojes). Los objetos metálicos se calientan cuando están conectados a una fuente de alimentación y a tierra, y pueden provocar quemaduras graves o que el objeto metálico se suelde a los terminales.

**Advertencia Advertencia 94:** advertencia de la correa de muñeca

Durante este procedimiento, utilice correas de muñecas para evitar daños por descarga electrostática en la tarjeta. No toque directamente la placa base con la mano o cualquier herramienta metálica o podría electrocutarse.

**Advertencia Advertencia 1045:** protección contra cortocircuitos

Este producto requiere protección contra cortocircuitos (sobretensión), que se suministra como parte de la instalación del edificio. Instale solo conforme a las normativas de cableado locales y nacionales.

**Advertencia Advertencia 1021:** circuito SELV

Con el fin de evitar descargas eléctricas, no conecte circuitos de voltaje extrabajo de seguridad (SELV) a los circuitos de voltaje de la red telefónica (TNV). Los puertos LAN contienen circuitos SELV, mientras que los puertos WAN tienen circuitos TNV. Algunos puertos, tanto LAN como WAN, utilizan conectores RJ-45. Tenga cuidado al conectar los cables.

**Advertencia Advertencia 1024:** conductor de puesta a tierra

Este equipo debe conectarse a tierra. Para reducir el riesgo de descarga eléctrica, no desactive nunca el conductor de puesta a tierra ni utilice el equipo sin un conductor de puesta a tierra correctamente instalado. Póngase en contacto con la autoridad de inspección eléctrica pertinente o con un electricista si no está seguro de contar con una conexión a tierra apropiada.

**Advertencia Advertencia 1040:** eliminación del producto

Al desechar este producto deben tenerse en cuenta todas las leyes y normativas nacionales.

**Advertencia Advertencia 1074:** cumplimiento de los códigos eléctricos locales y nacionales

Para reducir el riesgo de descarga eléctrica o incendio, la instalación del equipo debe cumplir con los códigos eléctricos locales y nacionales.

**Advertencia Advertencia 19:** advertencia sobre alimentación TN

El dispositivo ha sido diseñado para trabajar con sistemas de alimentación TN.

## Recomendaciones de seguridad

Tenga en cuenta estas directrices de seguridad:

- Mantenga el área limpia y sin polvo antes, durante y después de la instalación.
- Mantenga las herramientas fuera de las zonas de paso donde usted u otras personas podrían tropezarse.
- No lleve ropa holgada ni joyas como pendientes, pulseras o cadenas que puedan engancharse en el chasis.
- Utilice gafas de seguridad si trabaja en cualquier condición que pueda ser peligrosa para sus ojos.
- No realice ninguna acción que pueda resultar potencialmente peligrosa para las personas o que haga que el equipo no sea seguro.
- Nunca intente levantar un objeto demasiado pesado para una sola persona.

## Mantenimiento de la seguridad con electricidad



### Advertencia

Antes de trabajar en un chasis, asegúrese de que el cable de alimentación está desconectado.

Asegúrese de leer el documento [Información sobre seguridad y cumplimiento de normativas](#) antes de instalar el chasis.

Siga estas directrices cuando trabaje con equipo eléctrico:

- Antes de comenzar los procedimientos que requieren acceso a la parte interior del chasis, localice el interruptor de apagado de emergencia de la habitación en la que está trabajando. De ese modo, si ocurre un accidente eléctrico, podrá actuar rápidamente y desconectar la fuente de alimentación.
- No trabaje solo si hay condiciones potencialmente peligrosas en su espacio de trabajo.
- Nunca dé por hecho que la alimentación está desconectada; compruébelo siempre.
- Busque cuidadosamente posibles riesgos en su zona de trabajo como suelos húmedos, cables de alimentación de prolongación sin toma a tierra, cables de alimentación desgastados y la falta de conexiones a tierra de seguridad.
- Si se produce un accidente eléctrico:
  - Tenga precaución; no se perjudique usted mismo.
  - Desconecte la alimentación del sistema.
  - Si es posible, envíe a otra persona para recibir asistencia médica. Si no, evalúe el estado de la víctima y, a continuación, pida ayuda.
  - Determine si el accidentado necesita respiración boca a boca o masaje cardíaco y, a continuación, realice la acción apropiada.
- Utilice el chasis según las especificaciones eléctricas y las instrucciones de uso del producto.

- El chasis está equipado con una fuente de alimentación de entrada de CA y se envía con un cable eléctrico de tres hilos con un tipo de enchufe de toma a tierra que solo se adapta a la toma de alimentación de tipo tierra. No omita esta función de seguridad. La conexión a tierra del equipo debe cumplir con los códigos eléctricos locales y nacionales.

## Evitar daños por ESD

La ESD se produce cuando se manejan de manera incorrecta los componentes electrónicos, lo que puede dañar el equipo y afectar al circuito eléctrico, lo que puede dar lugar a un fallo intermitente o completo de su equipo.

Siga siempre los procedimientos de prevención de ESD cuando retire y sustituya componentes. Asegúrese de que el chasis esté eléctricamente conectado a tierra. Utilice una correa para la muñeca antiestática y asegúrese de que está en contacto con su piel. Conecte la pinza de toma a tierra a una zona sin pintura del marco del chasis para conectar a tierra de forma segura los voltajes de ESD. Para protegerse de manera adecuada frente a daños y descargas causadas por ESD, tanto la correa para la muñeca como el cable deben funcionar correctamente. Si no hay una correa de muñeca disponible, establezca una conexión a tierra usted mismo tocando una parte metálica del chasis.

Por su seguridad, compruebe periódicamente el valor de resistencia de la correa antiestática, que debe estar entre 1 y 10 megaohmios.

## Entorno del sitio

Consulte [Especificaciones de hardware, en la página 25](#) para obtener más información sobre especificaciones físicas.

Para evitar fallos en el equipo y reducir la posibilidad de que se apague por el entorno, planifique el diseño del sitio y la ubicación del equipo con cuidado. Si su equipo actual se apaga o experimenta tasas de error inusualmente altas, estas consideraciones pueden ayudarle a aislar la causa de los fallos y evitar futuros problemas.

## Consideraciones del sitio

Si tiene en cuenta los siguientes consejos, podrá planear un entorno operativo aceptable para el chasis y evitará fallos del equipo provocados por el entorno.

- El equipo eléctrico genera calor. La temperatura del aire puede no ser la adecuada para refrigerar el equipo a una temperatura operativa aceptable sin la circulación apropiada. Asegúrese de que la habitación en la que utiliza su equipo tenga una circulación de aire adecuada.
- Asegúrese de que la cubierta del chasis es segura. El chasis está diseñado para permitir que el aire de refrigeración fluya eficazmente por dentro. Un chasis abierto permite fugas de aire que pueden interrumpir y redirigir el flujo del aire de refrigeración de los componentes internos.
- Siga siempre los procedimientos de prevención de ESD para evitar dañar el equipo. Los daños provocados por descargas estáticas pueden causar fallos inmediatos o intermitentes en el equipo.

## Consideraciones de la fuente de alimentación

Consulte [Módulos de fuente de alimentación, en la página 19](#) para obtener más información detallada acerca de la fuente de alimentación en el chasis.

Al instalar el chasis, tenga en cuenta lo siguiente:

- Compruebe la alimentación en el sitio antes de instalar el chasis para garantizar que no tenga picos ni ruido. Instale un acondicionador de potencia si es necesario para asegurarse de utilizar niveles de tensión y potencia adecuados en la tensión de entrada del dispositivo.
- Instale una conexión a tierra adecuada para el sitio para evitar daños por rayos y subidas de potencia.
- El chasis no cuenta con un rango de funcionamiento seleccionable por el usuario. Consulte la etiqueta del chasis para conocer los requisitos de potencia de entrada correctos del dispositivo.
- Hay disponibles varios tipos de cables de fuente de alimentación de entrada de CA para el chasis; asegúrese de utilizar el adecuado para su sitio.
- Si utiliza fuentes de alimentación redundantes (1+1) dobles, le recomendamos que use circuitos eléctricos independientes para cada fuente de alimentación.
- Instale una fuente de alimentación continua para su sitio si es posible.

## Consideraciones sobre la configuración en rack

Consulte [Montaje en rack del chasis, en la página 43](#) para conocer el procedimiento para el montaje en rack del chasis.

Tenga en cuenta lo siguiente durante la planificación de la configuración en rack:

- Si monta un chasis en un rack abierto, asegúrese de que el marco del rack no bloquee los puertos de entrada o salida.
- Asegúrese de que los racks encerrados dispongan de una ventilación adecuada. Asegúrese de que el rack no se congestione excesivamente, puesto que cada chasis genera calor. Un rack encerrado debe tener laterales de ventilación y un ventilador que proporcione aire de refrigeración.
- En un rack encerrado con un ventilador de ventilación en la parte superior, el calor generado por el equipo que está cerca de la parte inferior del rack puede dirigirse hacia arriba y por los puertos de entrada del equipo de encima en el rack. Asegúrese de que se proporcione una ventilación adecuada al equipo de la parte inferior del rack.
- Los deflectores pueden ayudar a aislar el aire de salida del aire de entrada, lo cual también ayuda a guiar el aire de refrigeración en su paso por el chasis. La mejor ubicación de los deflectores depende de los patrones de aireación en el rack. Pruebe diferentes disposiciones para colocar los deflectores de forma eficaz.



## CAPÍTULO 3

# Montaje en rack del chasis

- [Desembalaje e inspección del chasis, en la página 43](#)
- [Montaje en rack del chasis, en la página 43](#)
- [Conexión a tierra del chasis, en la página 48](#)

## Desembalaje e inspección del chasis



**Nota** El chasis se inspecciona minuciosamente antes del envío. Si se produce cualquier daño durante el transporte o se pierde alguno de los componentes, póngase en contacto con el representante del servicio de atención al cliente de inmediato. Conserve la caja del envío en caso de que necesite devolver el chasis por daños.

Consulte [Contenido del paquete, en la página 4](#) para obtener una lista de lo que se envía con el chasis.

- Paso 1** Saque el chasis de la caja de cartón y guarde todo el material de embalaje.
- Paso 2** Compare el envío con la lista del equipo proporcionada por su representante del servicio de atención al cliente. Compruebe que ha recibido todos los componentes.
- Paso 3** Compruebe si presentan algún daño e informe de cualquier discrepancia o daño a su representante del servicio de atención al cliente. Tenga la siguiente información preparada:
- Número de factura del remitente (ver hoja de envío)
  - Modelo y número de serie de la unidad dañada
  - Descripción del daño
  - Consecuencias de los daños en la instalación

## Montaje en rack del chasis

Tome nota de las siguientes advertencias:

**Advertencia Advertencia 1006:** advertencia del chasis para montaje en rack y reparación

Para evitar daños físicos al montar o reparar esta unidad en un rack, debe prestar especial atención a que el sistema se mantenga estable. Le ofrecemos las siguientes directrices para garantizar su seguridad:

- Esta unidad debe montarse en la parte inferior del rack si es la única unidad del rack.
- Al montar esta unidad en un rack parcialmente completo, cargue el rack de abajo a arriba con el componente más pesado en la parte inferior.
- Si el rack cuenta con dispositivos que proporcionen estabilidad, instale estos dispositivos antes de montar o reparar la unidad en el rack.

**Advertencia Advertencia 1018:** circuito de alimentación

Para reducir el riesgo de descarga eléctrica o incendio, tenga cuidado al conectar unidades al circuito de alimentación para que no se sobrecargue el cableado.

**Advertencia Advertencia 1032:** elevación del chasis

Para evitar lesiones personales o daños en el chasis, nunca intente levantar o inclinar el chasis usando los tiradores de los módulos (como los de las fuentes de alimentación, los ventiladores o las tarjetas); este tipo de tiradores no están diseñados para soportar el peso de la unidad.

Este procedimiento describe cómo instalar el appliance de seguridad de Firepower serie 4100 en un rack mediante el kit de rack del kit de accesorios que se envía con el chasis.

**Antes de empezar**

Necesita lo siguiente para instalar el chasis en un rack (rack de 4 postes EIA-310-D):

- Destornillador de cabeza Phillips n.º 1
- Kit de accesorios de Firepower 4100 que contiene los carriles deslizantes, las asas de montaje y los tornillos

Los conjuntos del carril deslizante funcionan con racks de 4 postes y armarios con ranuras cuadradas, orificios redondos de 7,1 mm y orificios roscados de 10-32 pulg. en la parte frontal del poste del rack. El carril deslizante funciona con un espaciado de la parte frontal a la trasera de los postes del rack que tiene de 24 a 36 pulgadas.

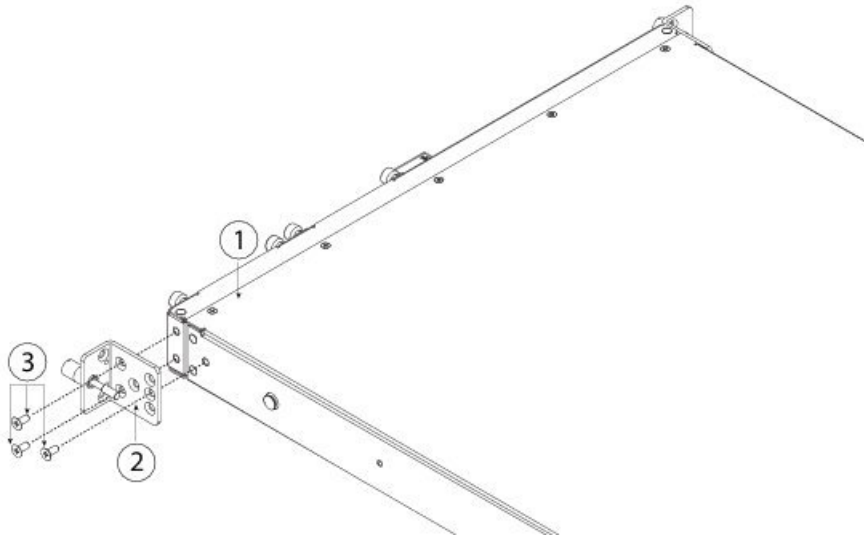


**Nota** Las obstrucciones internas entre los carriles pueden dificultar la instalación del carril deslizante. Utilice racks que no presenten obstrucciones internas entre los carriles para instalar el carril deslizante sin dificultades.

**Paso 1** Fije un soporte de montaje en rack en cada lado del chasis con los seis tornillos de cabeza Phillips avellanados de 8-32 x 0,375 pulg. que se incluyen en el kit de accesorios.



**Figura 35: Fijación del soporte de montaje en rack en el lado del chasis**

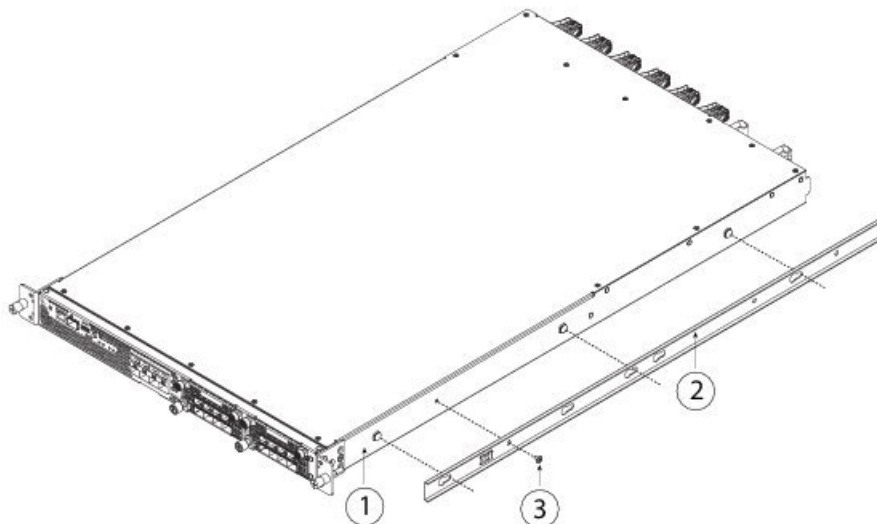


<b>1</b>	Chasis	<b>2</b>	Soporte de montaje en rack
<b>3</b>	Tornillos de cabeza Phillips avellanados de 8-32 x 0,375 pulg. (3 en cada lado)		

**Paso 2** Conecte los carriles internos a los laterales del chasis:

- a) Retire los carriles internos de los ensamblajes del carril deslizante.
- b) Alinee un carril interno con un lado del chasis para que las 3 ranuras enchavetadas del carril se alineen con las 3 clavijas del lado del chasis.
- c) Coloque las ranuras enchavetadas encima de las clavijas y, a continuación, deslice el carril hasta la parte frontal para bloquearlo en su sitio en las clavijas. La ranura posterior tiene una pinza metálica que se bloquea en la clavija.
- d) Fije el carril interno en un lado del chasis con un tornillo M3 x 6 mm.
- e) Instale el segundo carril interno en el lado opuesto del chasis y fíjelo con el otro tornillo M3 x 6 mm.

Figura 36: Fijación del carril interno en un lado del chasis

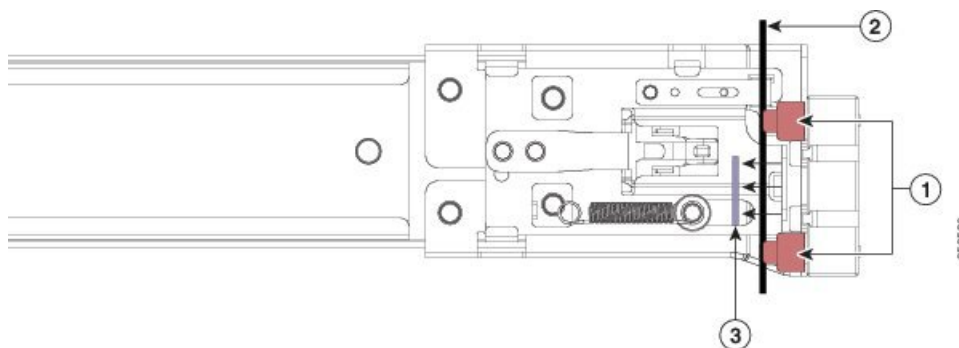


1	Parte frontal del chasis	2	Carril interno
3	Tornillo M3 X 6 mm (uno por lado)		

**Paso 3** Abra la placa de seguridad frontal en ambos ensamblajes del carril deslizante. La parte frontal de ensamblaje del carril deslizante tiene una placa de seguridad cargada por resorte que debe estar abierta para poder insertar las clavijas de montaje en los orificios de los postes del rack.

En el exterior del ensamblaje, pulse el botón de la flecha verde hacia la parte posterior para abrir la placa de seguridad.

Figura 37: Mecanismo de fijación frontal dentro del extremo frontal



1	Clavija de montaje frontal <b>Nota</b> Funciona con ranuras cuadradas, orificios de 7,1 mm y orificios roscados de 10-32	2	La placa de seguridad se muestra retirada hasta la posición de apertura
3	Poste de rack		

**Paso 4** Instale los carriles deslizantes en el rack:

- a) Alinee un extremo frontal del ensamblaje del carril deslizante con los orificios del poste del rack frontales que desea utilizar.

Las envolturas del extremo frontal del carril deslizante alrededor del poste del rack y las clavijas de montaje se introducen en los orificios del poste del rack de la parte frontal exterior.

**Nota** El poste del rack debe estar entre las clavijas de montaje y la placa de seguridad abierta.

- b) Empuje las clavijas de montaje hacia el interior de los orificios del poste del rack desde la parte frontal exterior.
- c) Pulse el botón de liberación de la placa de seguridad marcado como *PUSH* (Presionar). La placa de seguridad cargada con resorte se cierra para bloquear las clavijas en su sitio.
- d) Ajuste la longitud del carril deslizante y, a continuación, empuje las clavijas de montaje hacia el interior de los orificios del poste del rack trasero correspondientes. El carril deslizante debe estar nivelado de delante hacia atrás.

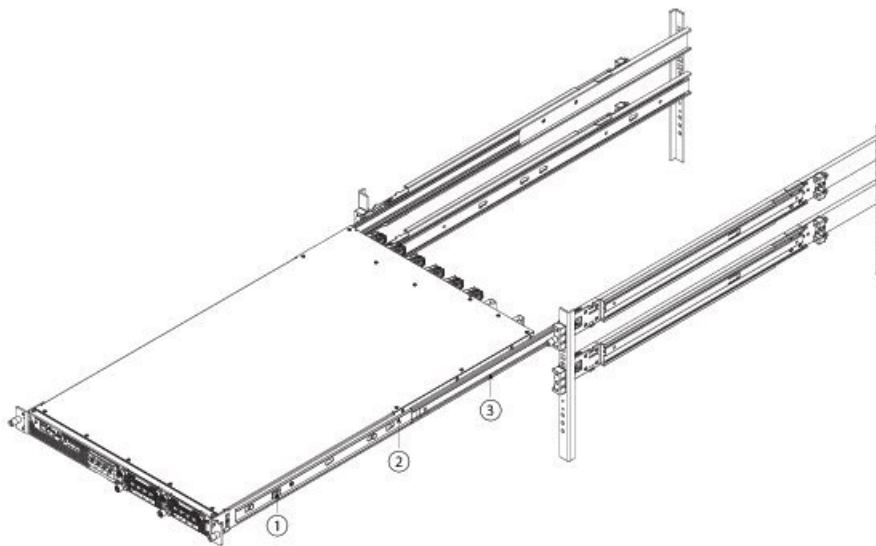
Las clavijas de montaje traseras se introducen en los orificios del poste del rack desde la parte interior del poste.

- e) Acople el segundo ensamblaje del carril deslizante hasta el lado opuesto del rack. Asegúrese de que los dos ensamblajes del carril deslizante están a la misma altura y nivelados de delante hacia atrás.
- f) Saque los carriles internos de cada ensamblaje hacia la parte frontal del rack hasta que golpeen los topes internos y se bloqueen en su sitio.

**Paso 5** Inserte el chasis en los carriles deslizantes.

- a) Alinee la parte posterior de los carriles internos que están acoplados a los lados del chasis con los extremos frontales de los carriles deslizantes vacíos del rack.
- b) Empuje los carriles internos en los carriles deslizantes del rack hasta que se detengan en los topes internos.
- c) Deslice la pinza de liberación hacia la parte posterior de los carriles internos y, a continuación, continúe empujando el chasis en el rack hasta que los soportes de montaje toquen la parte frontal del carril deslizante.

**Figura 38: Pinza de liberación del carril interno**



<b>1</b>	Pinza de liberación del carril interno	<b>2</b>	Carril interno acoplado al chasis
<b>3</b>	Carril externo fijado al poste del rack		

**Paso 6** Utilice los tornillos prisioneros de la parte frontal de los soportes de montaje para fijar completamente el chasis al rack.

---

### Qué hacer a continuación

Conectar a tierra el chasis. Consulte [Conexión a tierra del chasis, en la página 48](#) para obtener más información sobre el procedimiento.

Instale los cables según la configuración predeterminada del software, tal y como se describe en la [Guía de inicio](#) de su versión.

## Conexión a tierra del chasis

Tome nota de las siguientes advertencias:



### Advertencia

**Advertencia 1024:** conductor de puesta a tierra

Este equipo debe conectarse a tierra. Para reducir el riesgo de descarga eléctrica, no desactive nunca el conductor de puesta a tierra ni utilice el equipo sin un conductor de puesta a tierra correctamente instalado. Póngase en contacto con la autoridad de inspección eléctrica pertinente o con un electricista si no está seguro de contar con una conexión a tierra apropiada.

---



### Advertencia

**Advertencia 1046:** instalación o sustitución de la unidad

Para reducir el riesgo de descarga eléctrica, la conexión a tierra debe hacerse siempre en primer lugar y desconectarse en último al instalar o sustituir la unidad.

---



### Advertencia

**Advertencia 1025:** utilice únicamente conductores de cobre

Para reducir el riesgo de incendio, utilice únicamente los conductores de cobre.

---



### Precaución

Se requiere conexión a tierra del chasis, incluso si el rack ya está conectado a tierra. Se proporciona una almohadilla de conexión a tierra con 2 orificios roscados M4 en el chasis para conectar una agarradera de toma a tierra. La agarradera de toma a tierra debe enumerarse como NRTL. Además, debe utilizarse un conductor de cobre (cable) que debe ser compatible con el código NEC de corriente admisible.

---

### Antes de empezar

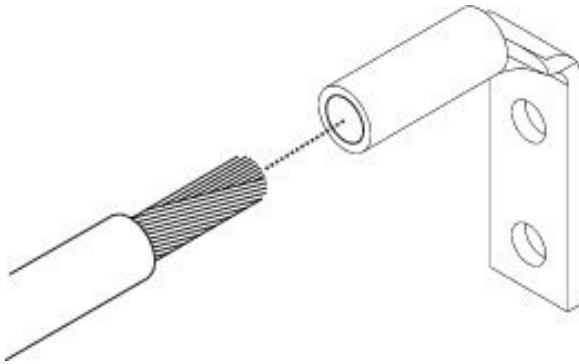
- Ha de contar con los siguientes elementos:
  - Herramienta de pelado de cables
  - Crimpadora
  - Cable de conexión a tierra

- Dos arandelas con cierre de estrella para los tornillos de 10-32 x 0,375 pulg. que se utilizan para fijar la agarradera de toma a tierra
- Necesita los siguientes elementos del kit de accesorios:
  - Agarradera de toma a tierra AWG n.º 6, 90 grados, poste n.º 10
  - Dos tornillos de 10-32 x 0,375 pulg. que se utilizan para fijar la agarradera de toma a tierra

**Paso 1** Utilice una herramienta de pelado de cables para eliminar aproximadamente 19 mm (0,75 pulg.) de la cobertura del extremo del cable de tierra.

**Paso 2** Inserte el extremo pelado del cable de tierra en el extremo abierto de la abrazadera de toma a tierra.

*Figura 39: Inserción del cable en la agarradera de toma a tierra*



**Paso 3** Utilice la herramienta de crimpado para fijar el cable de tierra en la abrazadera de toma a tierra.

**Paso 4** Retire la etiqueta adhesiva de la almohadilla de conexión a tierra del chasis.

**Paso 5** Coloque la agarradera de toma a tierra frente a la almohadilla de conexión a tierra de manera que haya un contacto sólido de metal a metal e inserte los 2 tornillos con arandelas en los orificios de la agarradera de toma a tierra y en la almohadilla de conexión a tierra.

**Paso 6** Asegúrese de que la abrazadera y el cable no interfieren con otros equipos.

**Paso 7** Prepare el otro extremo del cable de toma a tierra y conéctelo a un punto de conexión a tierra adecuado para garantizar una conexión a tierra adecuada.

### Qué hacer a continuación

Instale los cables según la configuración predeterminada del software, tal y como se describe en la [Guía de inicio](#) de su versión.





## CAPÍTULO 4

# Mantenimiento y actualización

- [Instalación del módulo de red, en la página 51](#)
- [Retirada y sustitución del módulo de ventilador, en la página 54](#)
- [Retirar y sustituir el SSD, en la página 56](#)
- [Retirar y sustituir el módulo fuente de alimentación, en la página 58](#)
- [Conectar el módulo de fuente de alimentación de CC, en la página 60](#)
- [Fijación del cable de alimentación al módulo de fuente de alimentación de CA, en la página 66](#)

## Instalación del módulo de red

Tome nota de las siguientes advertencias:



### Advertencia

**Advertencia 60:** advertencia sobre equipos certificados por UL y CSA

Esta tarjeta está diseñada para que se instale en equipos certificados por UL y CSA in situ por el usuario en el área de acceso del operador definida por el fabricante. Compruebe el fabricante del equipo para verificar/confirmar que su equipo es adecuado para las tarjetas de aplicación instaladas por el usuario.



### Advertencia

**Advertencia 1029:** placas y paneles de cubierta ciegos

Las placas frontales y los paneles de cubierta ciegos desempeñan tres importantes funciones: evitan la exposición a voltajes y corrientes peligrosas dentro del chasis; contienen la interferencia electromagnética (EMI) que puede interrumpir el funcionamiento de otros equipos; y dirigen el flujo de aire de refrigeración por el chasis. No ponga el sistema en funcionamiento a menos que todas las tarjetas, placas frontales, cubiertas delanteras y cubiertas traseras estén en su sitio.



### Advertencia

**Advertencia 1030:** instalación del equipo

Solo se debe permitir a personal formado y cualificado que instale, sustituya o repare este equipo.



**Advertencia** **Advertencia 1040:** eliminación del producto

Al desechar este producto deben tenerse en cuenta todas las leyes y normativas nacionales.



**Advertencia** **Advertencia 1073:** ninguna pieza que el usuario pueda reparar

Ninguna pieza interior del dispositivo puede ser reparada. Para evitar el riesgo de sufrir descargas eléctricas, no lo abra.



**Advertencia** **Advertencia 1077:** no ponga en funcionamiento la unidad sin las cubiertas

Las cubiertas son una parte integral del diseño de seguridad del producto. No utilice la unidad sin las cubiertas instaladas.

**Intercambio en caliente**

A partir de FXOS 2.3.1, los módulos de red Firepower de 10 G y 40 G sin omisión del hardware son compatibles con el intercambio en caliente, aunque debe realizar el intercambio en caliente con un módulo de red idéntico, es decir, un módulo de red con el mismo PID. Consulte [Números de ID de producto, en la página 26](#) para ver los PID de módulos de red. Debe desconectar el módulo de red mediante los comandos CLI correspondientes antes de retirar el módulo de red del chasis para que se guarde toda la configuración del módulo de red. Consulte el tema "Desconectar o conectar un módulo de red" en el capítulo Administración del motor/módulo de seguridad de la [Guía de configuración de Cisco FXOS Firepower Chassis Manager](#).



**Precaución** No recomendamos retirar el módulo de red sin desconectarlo correctamente mediante los comandos CLI correspondientes.



**Nota** Debe tener ROMMON 1.0.10 o una versión posterior instalada en el supervisor para admitir el intercambio en caliente. Para el conocer procedimiento de actualización de ROMMON, consulte el tema "Actualización de firmware" en el capítulo Gestión de imágenes de la [Guía de configuración de Cisco FXOS Firepower Chassis Manager](#) de su versión de software.

Para retirar y sustituir los módulos de red que *no* admiten actualmente el intercambio en caliente, apague el chasis, sustituya el módulo de red y, a continuación, vuelva a encender el chasis.

El reconocimiento es necesario si retira del servicio y extrae físicamente un módulo de red y no lo sustituye o si lo sustituye por otro PID. Consulte el tema "Reconocimiento de un motor/módulo de seguridad" en el capítulo Administración del motor/módulo de seguridad de la [Guía de configuración de Cisco FXOS Firepower Chassis Manager](#).

**Paso 1** Para instalar un módulo de red nuevo por primera vez en una ranura vacía, siga los siguientes pasos:



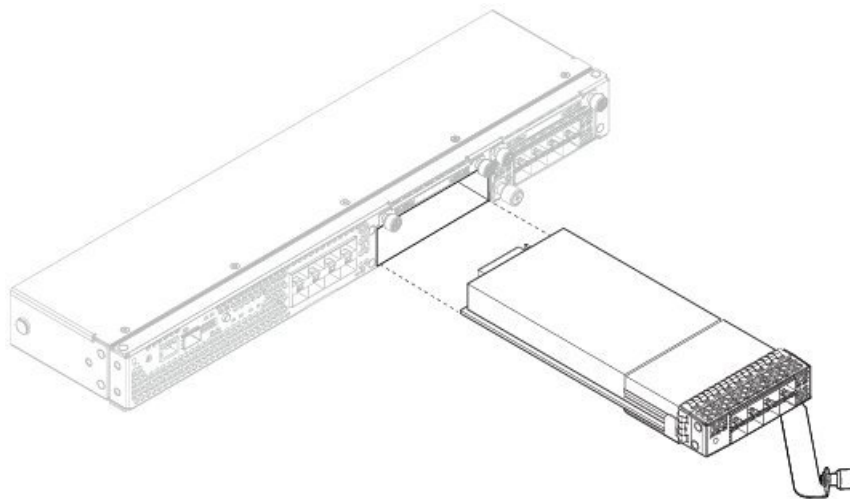
- a) Apague el chasis cambiando el interruptor de alimentación a la posición de apagado.  
Consulte [Características, en la página 1](#) para obtener más información sobre el interruptor de alimentación.
- b) Siga los pasos 3 a 7 para instalar el nuevo módulo de red.
- c) Encienda el chasis cambiando el interruptor de alimentación a la posición de encendido.  
El estado del módulo de red nuevo es `Fallo de OIR`.
- d) Para cambiar el estado del módulo de red a `En línea`, reinicie el chasis. Consulte el tema "Reinicio del chasis de Firepower 4100/9300" en el capítulo Gestión del sistema de la [Guía de configuración de FXOS](#) de su versión de software.

**Paso 2** Para extraer y sustituir un módulo de red existente, realice una de las siguientes acciones:

- a) Guarde la configuración.
- b) Apague el chasis moviendo el interruptor de alimentación a la posición de apagado (si retira un módulo de red que *no* es compatible con el intercambio en caliente).  
Consulte [Características, en la página 1](#) para obtener más información sobre el interruptor de alimentación.
- c) Desconecte el módulo de red mediante el comando CLI correspondiente (si retira un módulo de red que es *compatible* con el intercambio en caliente). Toda la configuración del módulo de red se guarda. Consulte el tema "Desconexión o conexión de un módulo de red" en el capítulo Gestión del motor/módulo de seguridad de la [Guía de configuración de FXOS](#) de su versión de software.
- d) Continúe con el paso 3.

**Paso 3** Para retirar un módulo de red del chasis, afloje el tornillo prisionero del lado izquierdo inferior del módulo de red y saque el tirador que está conectado al tornillo. Esto expulsa mecánicamente el módulo de red de la ranura.

**Figura 40: Retirada del módulo de red**



Si la ranura debe permanecer vacía, instale una placa frontal en blanco para garantizar un flujo de aire adecuado y para mantener el chasis libre de polvo; de lo contrario, instale otro módulo de red.

- Paso 4** Para sustituir un módulo de red, mantenga el módulo de red frente a la ranura del módulo de red a la derecha del chasis y extraiga el tirador del módulo de red.
- Paso 5** Deslice el módulo de red en la ranura y empujelo firmemente hasta que el tirador quede a ras de la parte frontal del módulo de red.
- Paso 6** Apriete el tornillo prisionero del lado izquierdo inferior del módulo de red.
- Paso 7** Realice una de las siguientes acciones:

- a) Encienda el chasis para que se reconozca el módulo de red nuevo (si el módulo de red nuevo *no* es compatible con el intercambio en caliente).
- b) Conecte el módulo de red nuevo mediante el comando CLI correspondiente (si el módulo de red nuevo es *compatible* con el intercambio en caliente). La configuración guardada del módulo de red se vuelve a aplicar automáticamente cuando el módulo de red se conecta de nuevo.

**Nota** Si instala un módulo de red con un PID diferente al del módulo de red original, se borra la configuración guardada y se aplica la configuración predeterminada. Debe introducir el comando **acknowledge** para confirmar el cambio de PID del módulo de red.

**Qué hacer a continuación**

Siga los procedimientos de la [Guía de configuración de FXOS](#) para conectarse al módulo de red y asegurarse de que Firepower 4100 lo haya detectado correctamente.

## Retirada y sustitución del módulo de ventilador

Tome nota de las siguientes advertencias:



**Advertencia**

**Advertencia 60:** advertencia sobre equipos certificados por UL y CSA

Esta tarjeta está diseñada para que se instale en equipos certificados por UL y CSA in situ por el usuario en el área de acceso del operador definida por el fabricante. Compruebe el fabricante del equipo para verificar/confirmar que su equipo es adecuado para las tarjetas de aplicación instaladas por el usuario.



**Advertencia**

**Advertencia 1030:** instalación del equipo

Solo se debe permitir a personal formado y cualificado que instale, sustituya o repare este equipo.



**Advertencia**

**Advertencia 1040:** eliminación del producto

Al desechar este producto deben tenerse en cuenta todas las leyes y normativas nacionales.



**Advertencia**

**Advertencia 1073:** ninguna pieza que el usuario pueda reparar

Ninguna pieza interior del dispositivo puede ser reparada. Para evitar el riesgo de sufrir descargas eléctricas, no lo abra.



**Advertencia** **Advertencia 1077:** no ponga en funcionamiento la unidad sin las cubiertas

Las cubiertas son una parte integral del diseño de seguridad del producto. No utilice la unidad sin las cubiertas instaladas.

Puede retirar y sustituir los módulos de ventilador mientras que el sistema está en funcionamiento. El flujo de aire se mueve de la parte delantera a la trasera. Si retira un ventilador o un ventilador falla, los otros ventiladores funcionan a la velocidad máxima, lo que puede generar mucho ruido.



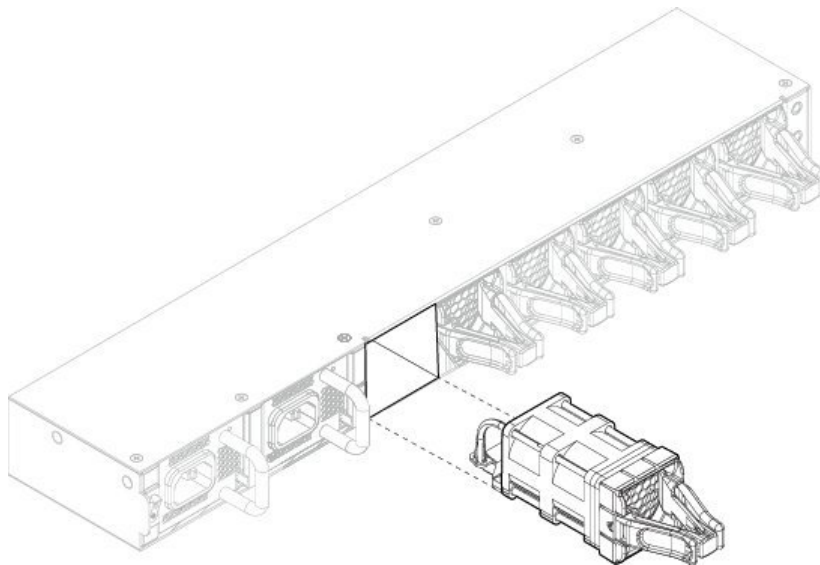
**Nota** El sistema admite el funcionamiento con un fallo de ventilador único (redundancia de ventilador de N + 1), pero no se ejecuta el sistema durante un periodo prolongado sin tener todos los módulos de ventilador instalados. Mantenga el tiempo entre la retirada y la sustitución en tres minutos. Retire y sustituya un módulo de ventilador por vez.

**Paso 1** Para retirar un módulo de ventilador, colóquese delante del chasis y agarre el asa del módulo de ventilador.

**Paso 2** Apriete el asa para liberar los pestillos a la izquierda y a la derecha del módulo de ventilador.

**Paso 3** Saque el módulo de ventilador del chasis.

*Figura 41: Retirada del módulo de ventilador*



**Paso 4** Para sustituir un módulo de ventilador, manténgalo delante de la ranura del ventilador.

**Paso 5** Introduzca el módulo de ventilador en el chasis hasta que se asiente correctamente y los pestillos encajen en su lugar. Si el sistema está encendido, escuche los ventiladores. Debe oír funcionar los ventiladores inmediatamente. Si no oye los ventiladores, asegúrese de que el módulo de ventilador esté insertado completamente en el chasis y de que la placa frontal esté alineada con la superficie exterior del chasis.

**Paso 6** Verifique que el ventilador esté operativo comprobando el LED del módulo de ventilador. Consulte [LED del panel frontal, en la página 8](#) para obtener una descripción de los LED del ventilador.

---

## Retirar y sustituir el SSD

Tome nota de las siguientes advertencias:



---

**Advertencia** **Advertencia 60:** advertencia sobre equipos certificados por UL y CSA

Esta tarjeta está diseñada para que se instale en equipos certificados por UL y CSA in situ por el usuario en el área de acceso del operador definida por el fabricante. Compruebe el fabricante del equipo para verificar/confirmar que su equipo es adecuado para las tarjetas de aplicación instaladas por el usuario.

---



---

**Advertencia** **Advertencia 1029:** placas y paneles de cubierta ciegos

Las placas frontales y los paneles de cubierta ciegos desempeñan tres importantes funciones: evitan la exposición a voltajes y corrientes peligrosas dentro del chasis; contienen la interferencia electromagnética (EMI) que puede interrumpir el funcionamiento de otros equipos; y dirigen el flujo de aire de refrigeración por el chasis. No ponga el sistema en funcionamiento a menos que todas las tarjetas, placas frontales, cubiertas delanteras y cubiertas traseras estén en su sitio.

---



---

**Advertencia** **Advertencia 1030:** instalación del equipo

Solo se debe permitir a personal formado y cualificado que instale, sustituya o repare este equipo.

---



---

**Advertencia** **Advertencia 1040:** eliminación del producto

Al desechar este producto deben tenerse en cuenta todas las leyes y normativas nacionales.

---



---

**Advertencia** **Advertencia 1073:** ninguna pieza que el usuario pueda reparar

Ninguna pieza interior del dispositivo puede ser reparada. Para evitar el riesgo de sufrir descargas eléctricas, no lo abra.

---



---

**Advertencia** **Advertencia 1077:** no ponga en funcionamiento la unidad sin las cubiertas

Las cubiertas son una parte integral del diseño de seguridad del producto. No utilice la unidad sin las cubiertas instaladas.

---

Aunque el hardware admite la extracción y sustitución de SSD mientras el sistema se encuentra en ejecución, actualmente el software no admite el intercambio en caliente. Debe apagar el chasis para extraer y sustituir los SSD.



**Nota** Si el Firepower 4100 está ejecutando el software Firepower Threat Defense, le recomendamos que lo actualice a la versión más reciente para beneficiarse de las actualizaciones de software que mejoran la longevidad y el rendimiento de la gestión de SSD.

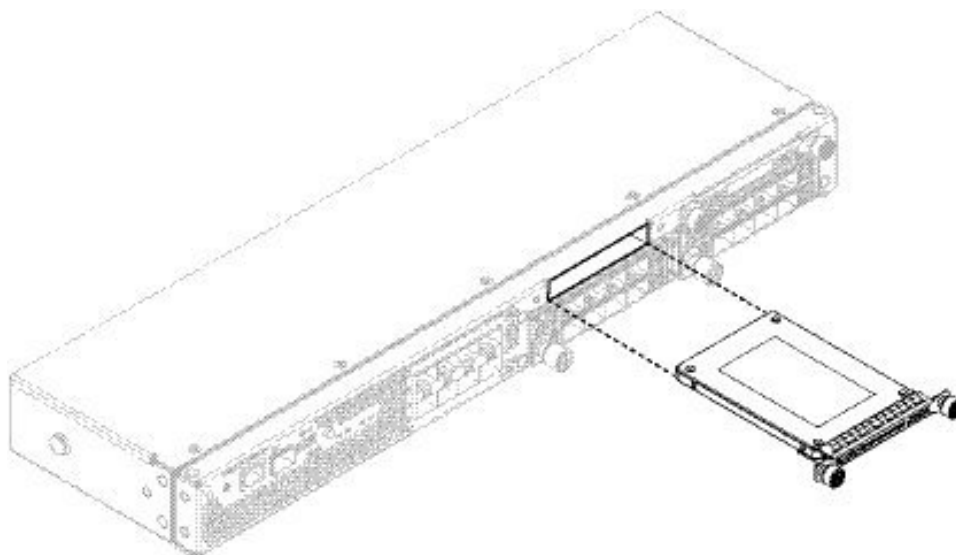
El SSD de almacenamiento debe instalarse en la ranura 1. Solo se puede instalar un MSP en la segunda ranura SSD (ranura SSD 2). El MSP almacena resultados de detección de amenazas para usarlos en futuros análisis. Es compatible con la función del software de Protección frente a malware avanzado. El MSP es compatible a partir de FXOS 2.0.1. Se utiliza como almacenamiento y como repositorio de la aplicación de malware. La tarjeta RAID no es compatible.



**Precaución** No intercambie los dos SSD. El SSD de almacenamiento debe instalarse en la ranura 1. El SSD MSP debe instalarse en la ranura 2. Si lo extrae y lo instala en la ranura 1, se perderán todos los datos de captura de los archivos almacenados.

- Paso 1** Guarde la configuración.
- Paso 2** Apague el chasis cambiando el interruptor de alimentación a la posición de apagado. Consulte [Características, en la página 1](#) para obtener más información sobre el interruptor de alimentación.
- Paso 3** Para extraer un SSD, coloque el chasis mirando hacia arriba, afloje los dos tornillos cautivos y tire suavemente hacia fuera de la ranura 1 del chasis.

**Figura 42: Extracción del SSD**



- Paso 4** Para sustituir el SSD, asegúrese de que el interruptor de alimentación sigue en la posición de apagado y, a continuación, sujete el SSD delante de la ranura 1 y presiónelo suavemente hasta que encaje.

- Paso 5** Para instalar el SSD MSP, asegúrese de que el interruptor de alimentación sigue en la posición de apagado y, a continuación, extraiga la placa frontal ciega de la ranura 2 aflojando los tornillos cautivos de cada lado de la placa frontal.
- Paso 6** Sujete el SSD MSP delante de la ranura 2 y presiónelo suavemente hasta que encaje.
- Precaución** No intercambie los dos SSD. Solo el SSD MSP puede instalarse en la ranura 2. Si lo extrae y lo instala en la ranura 1, se perderán todos los datos de captura de los archivos almacenados.
- Paso 7** Apriete los tornillos cautivos de cada lado del SSD.
- Paso 8** Verifique que el SSD esté operativo comprobando el LED del SSD. Consulte [LED del panel frontal, en la página 8](#) para obtener una descripción de los LED del ventilador.

## Retirar y sustituir el módulo fuente de alimentación

Tenga en cuenta las siguientes advertencias:



**Advertencia** **Advertencia 1002:** fuente de alimentación de CC

Cuando se necesite un cableado trenzado, use terminaciones de cableado aceptadas como bucle cerrado o de horquilla con agarraderas volcadas. Estas terminaciones deben tener el tamaño apropiado para los cables y deben sujetar el aislamiento y el conductor.



**Advertencia** **Advertencia 1003:** desconexión de la alimentación de CC

Antes de ejecutar cualquiera de los siguientes procedimientos, compruebe que la alimentación del circuito CC esté desconectada.



**Advertencia** **Advertencia 1005:** disyuntor del circuito

Este producto utiliza el sistema de protección contra cortocircuitos (sobretensión) instalado en el edificio. Asegúrese de que el dispositivo de protección no tenga una calificación superior a: alimentación de CA 120 V de CA, 20 A (EE. UU.); 240 V de CA, 16 A (UE); alimentación de CC 60 V, 35 A.



**Advertencia** **Advertencia 1022:** dispositivo de desconexión

Para reducir el riesgo de descarga eléctrica o incendio, es necesario incorporar un dispositivo de desconexión de dos polos fácilmente accesible en el cableado fijo.



**Advertencia** **Advertencia 1025:** utilice únicamente conductores de cobre

Para reducir el riesgo de incendio, utilice únicamente los conductores de cobre.



**Advertencia**

**Advertencia 1028:** más de una fuente de energía

Esta unidad puede tener más de una conexión de fuente de energía. Todas las conexiones deben desconectarse para descargar la unidad.



**Advertencia**

**Advertencia 1030:** instalación del equipo

Solo se debe permitir a personal formado y cualificado que instale, sustituya o repare este equipo.



**Advertencia**

**Advertencia 1040:** eliminación del producto

Al desechar este producto deben tenerse en cuenta todas las leyes y normativas nacionales.



**Advertencia**

**Advertencia 1045:** protección contra cortocircuitos

Este producto requiere protección contra cortocircuitos (sobretensión), que se suministra como parte de la instalación del edificio. Instale solo conforme a las normativas de cableado locales y nacionales.



**Advertencia**

**Advertencia 1046:** instalación o sustitución de la unidad

Para reducir el riesgo de descarga eléctrica, la conexión a tierra debe hacerse siempre en primer lugar y desconectarse en último al instalar o sustituir la unidad.



**Advertencia**

**Advertencia 1073:** ninguna pieza que el usuario pueda reparar

Ninguna pieza interior del dispositivo puede ser reparada. Para evitar el riesgo de sufrir descargas eléctricas, no lo abra.



**Advertencia**

**Advertencia 1077:** no ponga en funcionamiento la unidad sin las cubiertas

Las cubiertas son una parte integral del diseño de seguridad del producto. No utilice la unidad sin las cubiertas instaladas.

Puede retirarlos y sustituirlos mientras que el sistema está en funcionamiento.

**Paso 1**

Para retirar un módulo de fuente de alimentación, colóquese en la parte posterior del chasis y agarre el tirador.

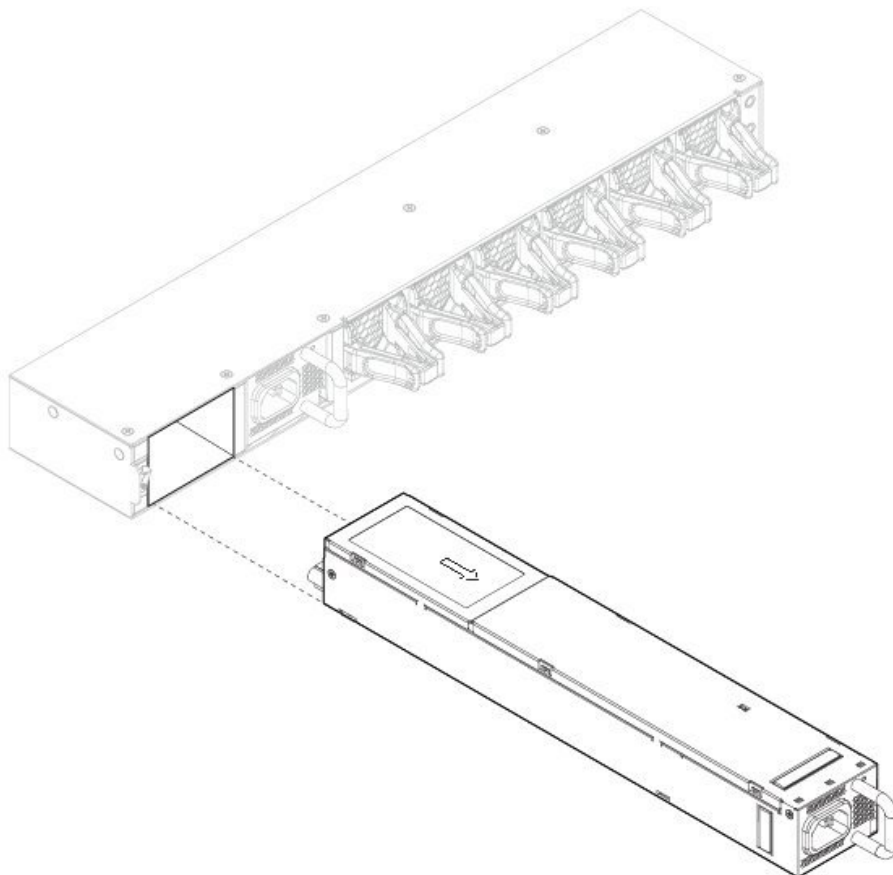
**Paso 2**

Pulse el cierre que se encuentra en la parte inferior derecha de la fuente de alimentación para retirarla.

**Paso 3**

Coloque la otra mano debajo del módulo de fuente de alimentación para sujetarlo mientras lo saca fuera del chasis.

Figura 43: Retirada del módulo de fuente de alimentación



Si la ranura va a quedarse vacía, instale una placa frontal ciega para garantizar el flujo de aire adecuado y mantener el chasis sin polvo; si no, instale otro módulo de fuente de alimentación.

- Paso 4** Para sustituir un módulo de fuente de alimentación, sujete el módulo de fuente de alimentación con las dos manos y deslícelo hacia la bahía del módulo de fuente de alimentación.
- Paso 5** Empuje suavemente el módulo de fuente de alimentación hasta que oiga que el cierre se acopla y se asienta. Verifique que el módulo de fuente de alimentación funcione correctamente comprobando el LED del módulo de fuente de alimentación. Consulte [Módulos de fuente de alimentación, en la página 19](#) para obtener una descripción de los LED del módulo de fuente de alimentación.

## Conectar el módulo de fuente de alimentación de CC

Tenga en cuenta las siguientes advertencias:





**Advertencia** **Advertencia 1002:** fuente de alimentación de CC

Cuando se necesite un cableado trenzado, use terminaciones de cableado aceptadas como bucle cerrado o de horquilla con agarraderas volcadas. Estas terminaciones deben tener el tamaño apropiado para los cables y deben sujetar el aislamiento y el conductor.



**Advertencia** **Advertencia 1003:** desconexión de la alimentación de CC

Antes de ejecutar cualquiera de los siguientes procedimientos, compruebe que la alimentación del circuito CC esté desconectada.



**Advertencia** **Advertencia 1005:** disyuntor del circuito

Este producto utiliza el sistema de protección contra cortocircuitos (sobretensión) instalado en el edificio. Asegúrese de que el dispositivo de protección no tenga una calificación superior a: alimentación de CA 120 V de CA, 20 A (EE. UU.); 240 V de CA, 16 A (UE); alimentación de CC 60 V, 35 A.



**Advertencia** **Advertencia 1017:** área restringida

Esta unidad ha sido diseñada para ser instalada en áreas de acceso restringido. El personal cualificado, capacitado o instruido puede acceder a un área de acceso restringido.



**Advertencia** **Advertencia 1022:** dispositivo de desconexión

Para reducir el riesgo de descarga eléctrica o incendio, es necesario incorporar un dispositivo de desconexión de dos polos fácilmente accesible en el cableado fijo.



**Advertencia** **Advertencia 1025:** utilice únicamente conductores de cobre

Para reducir el riesgo de incendio, utilice únicamente los conductores de cobre.



**Advertencia** **Advertencia 1028:** más de una fuente de energía

Esta unidad puede tener más de una conexión de fuente de energía. Todas las conexiones deben desconectarse para descargar la unidad.



**Advertencia** **Advertencia 1030:** instalación del equipo

Solo se debe permitir a personal formado y cualificado que instale, sustituya o repare este equipo.



**Advertencia**

**Advertencia 1040:** eliminación del producto

Al desechar este producto deben tenerse en cuenta todas las leyes y normativas nacionales.



**Advertencia**

**Advertencia 1045:** protección contra cortocircuitos

Este producto requiere protección contra cortocircuitos (sobretensión), que se suministra como parte de la instalación del edificio. Instale solo conforme a las normativas de cableado locales y nacionales.



**Advertencia**

**Advertencia 1046:** instalación o sustitución de la unidad

Para reducir el riesgo de descarga eléctrica, la conexión a tierra debe hacerse siempre en primer lugar y desconectarse en último al instalar o sustituir la unidad.



**Advertencia**

**Advertencia 1077:** no ponga en funcionamiento la unidad sin las cubiertas

Las cubiertas son una parte integral del diseño de seguridad del producto. No utilice la unidad sin las cubiertas instaladas.



**Advertencia**

**Advertencia 1073:** ninguna pieza que el usuario pueda reparar

Ninguna pieza interior del dispositivo puede ser reparada. Para evitar el riesgo de sufrir descargas eléctricas, no lo abra.



**Advertencia**

**Advertencia 1086:** conecte los terminales y sustituya la cubierta

Puede haber voltaje o energía peligrosos en los terminales eléctricos. Sustituya siempre la cubierta cuando los terminales no estén en funcionamiento. Asegúrese de que no se puede acceder a los conductores no aislados cuando la cubierta está colocada.

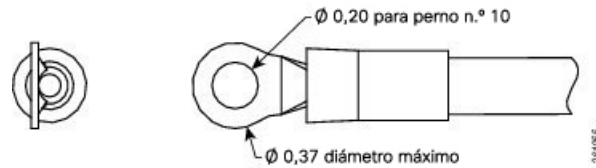
Cada cable de alimentación de entrada de CC termina en la PDU en una agarradera del cable, como se muestra en la figura siguiente.



**Nota**

Los cables de alimentación de entrada de CC deben estar conectados a los pernos del terminal de la PDU en la polaridad positiva (+) y negativa (–) correcta. En algunos casos, los cables de CC están etiquetados, lo que es una indicación relativamente segura de la polaridad. Sin embargo, debe verificar la polaridad midiendo el voltaje entre los cables de CC. Al realizar la medición, el cable positivo (+) y el cable negativo (–) deben coincidir siempre con las etiquetas (+) y (–) en la unidad de distribución de alimentación.

Figura 44: Agarradera del cable de alimentación de entrada de CC



**Nota** Para evitar situaciones peligrosas, todos los componentes del área donde es accesible la alimentación de entrada de CC deben aislarse adecuadamente. Por lo tanto, antes de instalar las agarraderas del cable de CC, asegúrese de aislar las agarraderas según las instrucciones del fabricante.

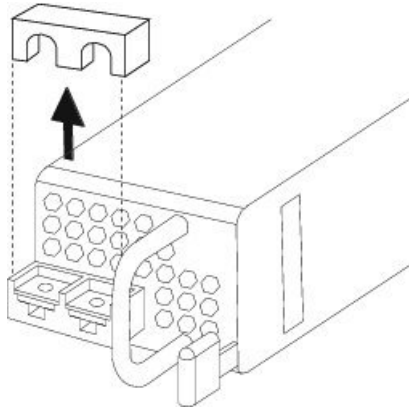
Este procedimiento describe cómo instalar los cables de alimentación de entrada de la fuente de alimentación de CC a la fuente de alimentación de entrada de CC del Firepower 4100 en la PDU trasera del chasis.

#### Antes de empezar

- El código de colores de los cables de fuente de alimentación de entrada de CC depende del código de colores de la fuente de alimentación de CC del sitio. Asegúrese de que el código de colores del cable que elige para la fuente de alimentación de entrada de CC coincida con el código de colores del cable que se ha utilizado en la fuente de alimentación de CC y compruebe que la fuente de alimentación esté conectada al terminal negativo (–) y al positivo (+) de la fuente de alimentación.
- En el caso de los cables de alimentación de entrada de CC, el calibre del cable se basa en los códigos locales y el National Electrical Code (NEC) para el servicio de 26 amperios en un voltaje de entrada nominal de CC (-40/-72 VCC). Para cada unidad de distribución de alimentación (PDU), se requieren un par de cables, CC de origen (–) y retorno de CC de origen (+). Estos cables pueden obtenerse de cualquier proveedor comercial de cables. Todos los cables de alimentación de entrada de CC para el chasis deben ser cables del calibre 10 y las longitudes de los cables deben coincidir dentro del 10 % de desviación.
- Herramientas necesarias:
  - Destornillador de cabeza Phillips
  - Socket o llave de 10 mm
  - Conectores y cable para los circuitos o el circuito de CC

- Paso 1** Instale el módulo de fuente de alimentación de CC en el chasis y tome nota del número de plataforma para poder conectar el cableado a los terminales correctos del módulo de fuente de alimentación de CC en la parte posterior del chasis. Consulte [Retirar y sustituir el módulo fuente de alimentación, en la página 58](#) para obtener más información sobre el procedimiento.
- Paso 2** Compruebe que la alimentación esté apagada en el circuito de CC del módulo de fuente de alimentación que está instalando.
- Paso 3** Asegúrese de que se hayan cumplido todos los requisitos de alimentación y conexión a tierra del sitio.
- Paso 4** Para retirar la cubierta de plástico del bloque de terminales, inserte un destornillador plano en el lado de la cubierta de plástico y quítela.

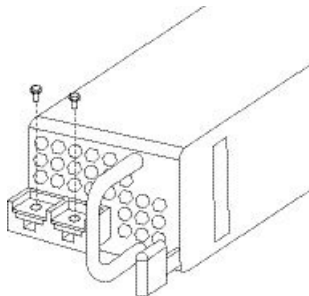
**Figura 45: Retirada de la cubierta de plástico**



**Paso 5** Para evitar cualquier contacto con el cable metálico de la conexión a tierra y la cubierta de plástico, debe cubrir los cables positivo y negativo con una funda. Aísle la agarradera con una funda de reducción para cada cable si utiliza terminales de engaste no aislados. No se requiere una funda para los terminales aislados.

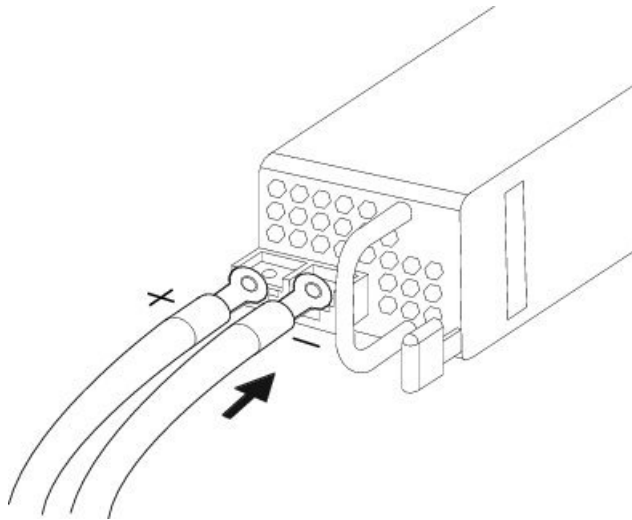
**Paso 6** Retire los dos tornillos M5.

**Figura 46: Retirada de los tornillos M5**



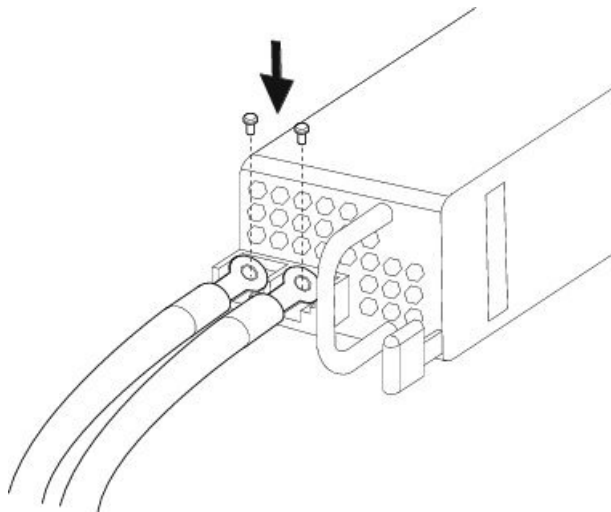
**Paso 7** Para facilitar la gestión de cables, inserte primero el cable negativo. Sustituya la agarradera de toma a tierra con el cable en el siguiente orden: el terminal del cable y, a continuación, el tornillo con la arandela cautiva.

**Figura 47: Inserción de los cables**



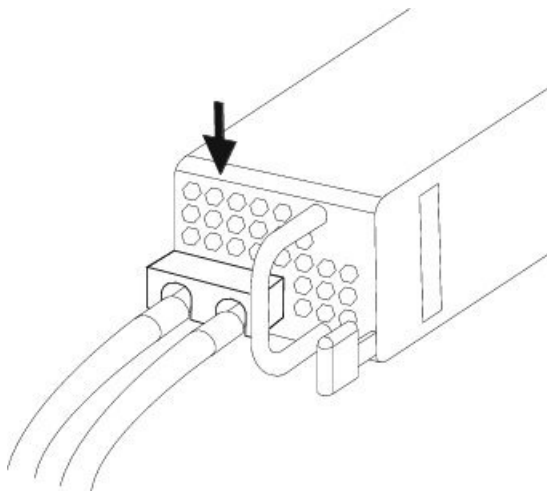
**Paso 8** Apriete el tornillo M5 con la arandela cautiva al par recomendado de 5 pulg.-lb para el perno positivo y el cable. Fije los cables que provienen del bloque de terminales para que no se desordenen por un contacto casual.

**Figura 48: Apriete de los tornillos M5**



**Paso 9** Sustituya la cubierta de plástico del bloque terminal. La cubierta de plástico está ranurada y afinada para caber correctamente en el bloque terminal. Esta cubierta siempre debe estar colocada cuando se aplica alimentación a los terminales.

Figura 49: Sustitución de la cubierta de plástico



- Paso 10** Encienda el switch de desconexión de CC del circuito. En un sistema con varias fuentes de alimentación, conecte cada fuente de alimentación a una fuente de alimentación de CC separada. En caso de fallo de la fuente de alimentación, si la segunda fuente está aún disponible, puede mantener el funcionamiento del sistema.
- Paso 11** Compruebe el funcionamiento de la fuente de alimentación comprobando el LED de la fuente de alimentación LED en la parte frontal del chasis. Consulte [LED del panel frontal, en la página 8](#) para obtener una descripción de los LED.

## Fijación del cable de alimentación al módulo de fuente de alimentación de CA

Para proteger el módulo de fuente de alimentación frente a extracciones accidentales y, por tanto, evitar interrupciones en el rendimiento del sistema, utilice la banda de sujeción y la abrazadera proporcionadas en el kit de accesorios suministrado con su Firepower 4100. Existen dos combinaciones diferentes de banda de sujeción y abrazadera para usar con el módulo de fuente de alimentación de Flextronics o Artesyn.

Para verificar qué módulo de fuente de alimentación tiene, mire el nombre del proveedor que se encuentra en la parte superior del módulo de fuente de alimentación. Si no puede retirar el módulo de fuente de alimentación, puede contar el número de orificios de ventilación hexagonales completos en la parte frontal del módulo de fuente de alimentación en la fila que se encuentra directamente junto a la palabra "FAIL". Flextronics tiene cinco orificios y Artesyn, cuatro.

La banda de sujeción negra se utiliza con el módulo de fuente de alimentación de Flextronics y la banda de sujeción blanquecina se utiliza con el módulo de fuente de alimentación de Artesyn. La abrazadera negra funciona con ambas. Consulte las siguientes figuras.

Tome nota de las siguientes advertencias:



**Advertencia** **Advertencia 1030:** instalación del equipo

Solo se debe permitir a personal formado y cualificado que instale, sustituya o repare este equipo.



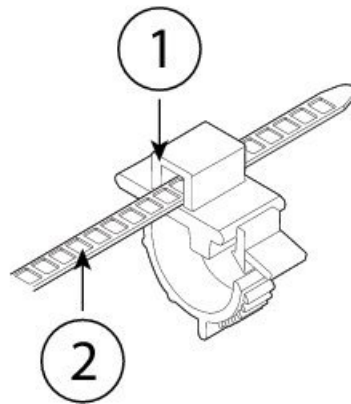
**Advertencia** **Advertencia 1073:** ninguna pieza que el usuario pueda reparar

Ninguna pieza interior del dispositivo puede ser reparada. Para evitar el riesgo de sufrir descargas eléctricas, no lo abra.

**Paso 1** Acople la abrazadera a la banda de sujeción sujetando la abrazadera con el lado del bucle en la parte inferior y deslice la banda de sujeción por el canal en forma de caja por encima de la abrazadera (consulte la siguiente figura).

Uno de los lados de la banda de sujeción tiene surcos espaciados uniformes y el otro es liso. Asegúrese de que el lado surcado mira hacia arriba y que lo desliza por el lado abierto del canal. Oirá un clic a medida que la banda se desliza; solo se mueve en una dirección. Para retirar la banda de sujeción de la abrazadera, presione la palanca en el lado cerrado del canal con forma de caja y saque la banda.

**Figura 50: Banda de sujeción a través del canal con forma de caja de la abrazadera**

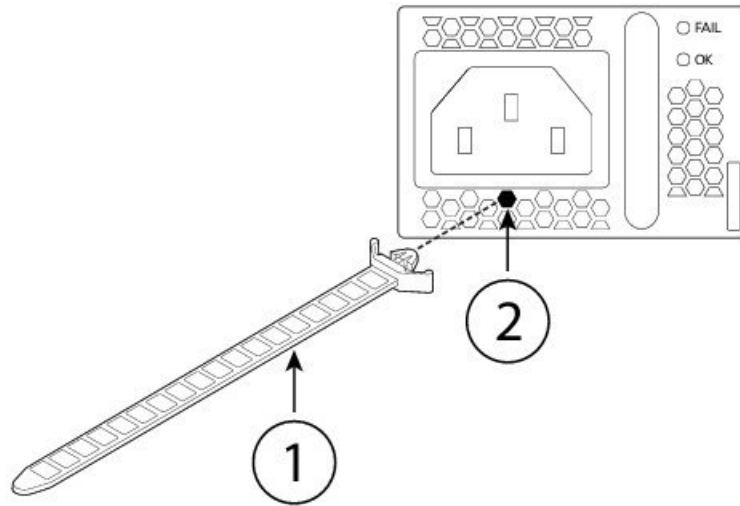


<b>1</b>	Canal con forma de caja	<b>2</b>	Banda de sujeción
----------	-------------------------	----------	-------------------

- Paso 2** Acople la abrazadera al módulo de fuente de alimentación:
- a) Localice el orificio de ventilación hexagonal del módulo de fuente de alimentación en el centro del enchufe justo debajo del cuerpo del conector de alimentación (consulte las siguientes figuras).
  - b) Introduzca la parte de retención de la banda de sujeción en el orificio hexagonal.
  - c) Con el lado de la abrazadera mirando hacia arriba, presione la banda hacia dentro hasta que esté conectada por completo.

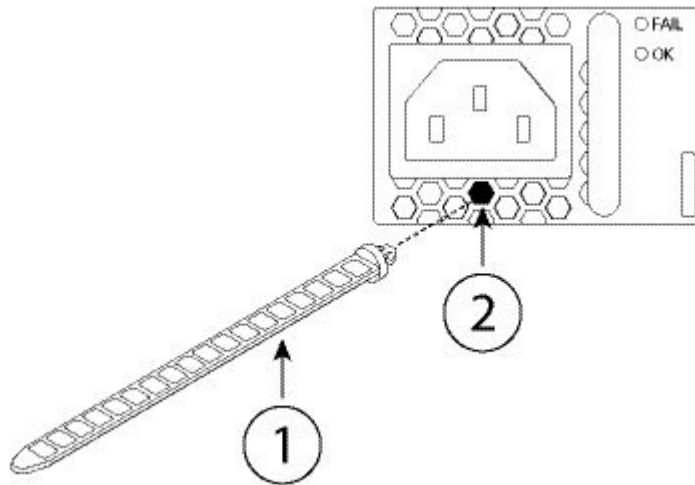
**Precaución** Asegúrese de no equivocarse de sitio ya que no se puede retirar la banda de sujeción del módulo de fuente de alimentación una vez instalada sin dañarla.

Figura 51: Módulo de fuente de alimentación de Flextronics



1	Banda de sujeción de Flextronics	2	Orificio hexagonal
---	----------------------------------	---	--------------------

Figura 52: Módulo de fuente de alimentación de Artesyn



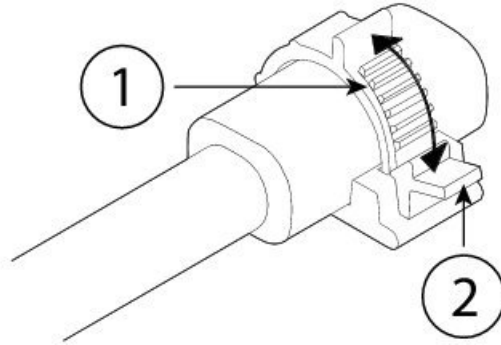
1	Banda de sujeción de Artesyn	2	Orificio hexagonal
---	------------------------------	---	--------------------

**Paso 3** Fije la abrazadera:

- a) Conecte el cable de alimentación a la fuente de alimentación y enrolle la abrazadera alrededor de la parte del revestimiento del cable de alimentación.
- b) Una y apriete los extremos de la abrazadera a la fuente de alimentación de modo que los dientes anulares se conecten con los equivalentes de la abrazadera.
- c) Asegúrese de que la abrazadera se adapta bien al revestimiento.
- d) Ajuste la posición de la abrazadera en la banda de sujeción de modo que la abrazadera esté apretada contra la parte frontal del revestimiento y que el cable de alimentación no se puede extraer con un ligero tirón.



Figura 53: Abrazadera en el revestimiento del cable de alimentación



1	Parte del revestimiento del cable de alimentación	2	Extremos de la abrazadera
---	---	---	---------------------------

**Paso 4**

Si necesita retirar el cable de alimentación, presione la pestaña de liberación de la abrazadera para forzar que los dientes anulares de la abrazadera se suelten y la abrazadera se abra. De este modo podrá retirar la abrazadera del cable de alimentación.

