



Guida all'installazione hardware di Cisco Firepower 4110, 4120, 4140 e 4150

Prima pubblicazione: 2016-03-31

Ultima modifica: 2019-09-01

Americas Headquarters

Cisco Systems, Inc.
170 West Tasman Drive
San Jose, CA 95134-1706
USA
<http://www.cisco.com>
Tel: 408 526-4000
800 553-NETS (6387)
Fax: 408 527-0883

LE SPECIFICHE E LE INFORMAZIONI SUI PRODOTTI RIPORTATE DEL PRESENTE MANUALE SONO SOGGETTE A MODIFICHE SENZA PREAVVISO. TUTTE LE DICHIARAZIONI, LE INFORMAZIONI E LE RACCOMANDAZIONI FORMULATE NEL MANUALE SONO DA RITENERSI PRECISE, MA VENGONO FORNITE SENZA ALCUNA GARANZIA ESPLICITA O IMPLICITA. L'UTENTE SI ASSUME OGNI RESPONSABILITÀ IN MERITO ALL'UTILIZZO DEI PRODOTTI.

LA LICENZA SOFTWARE E LA GARANZIA LIMITATA SUL RELATIVO PRODOTTO VENGONO FORNITE NEL PACCHETTO INFORMATIVO IN DOTAZIONE CON IL PRODOTTO STESSO E SONO INCORPORATE NELLA PRESENTE TRAMITE QUESTO RIFERIMENTO. IN CASO DI DIFFICOLTÀ A INDIVIDUARE LA LICENZA O LA GARANZIA LIMITATA DEL SOFTWARE, RICHIEDERNE UNA COPIA AL RAPPRESENTANTE CISCO DI RIFERIMENTO.

L'implementazione Cisco della compressione delle intestazioni TCP è un adattamento di un programma sviluppato dalla University of California (UCB) di Berkeley nell'ambito della versione pubblica del sistema operativo UNIX. Tutti i diritti sono riservati. Copyright © 1981, Regents of the University of California.

SENZA PREGIUDIZIO PER OGNI ALTRA GARANZIA, TUTTI I FILE DELLA DOCUMENTAZIONE E IL SOFTWARE DEI SUDDETTI FORNITORI SONO RESI DISPONIBILI "COSÌ COME SONO", CON EVENTUALI DIFETTI. CISCO E I FORNITORI SOPRA INDICATI NON RILASCIANO ALCUNA GARANZIA, ESPLICITA O IMPLICITA, TRA CUI, A TITOLO ESEMPLIFICATIVO, GARANZIE DI COMMERCIALIZZABILITÀ, IDONEITÀ PER UNO SCOPO SPECIFICO, NON VIOLAZIONE DEI DIRITTI DI TERZI O DERIVANTI DA CONSUETUDINE, USO O PRASSI COMMERCIALE.

IN NESSUN CASO CISCO O I SUOI FORNITORI POTRANNO ESSERE RITENUTI RESPONSABILI DI EVENTUALI DANNI INDIRETTI, SPECIALI, CONSEGUENZIALI O INCIDENTALI, INCLUSI, A TITOLO ESEMPLIFICATIVO, MANCATI PROFITTI OPPURE PERDITA O DANNEGGIAMENTO DI DATI DERIVANTI DALL'UTILIZZO O DALL'IMPOSSIBILITÀ DI UTILIZZARE IL PRESENTE MANUALE, ANCHE QUALORA CISCO O I SUOI FORNITORI SIANO STATI INFORMATI DELLA POSSIBILITÀ DI TALI DANNI.

Nel presente documento vengono utilizzati indirizzi IP e numeri di telefono fittizi. Gli esempi, la visualizzazione dei comandi, i diagrammi di topologia di rete e le altre immagini contenute nel documento hanno scopo puramente illustrativo. L'utilizzo di indirizzi IP o numeri di telefono reali nei contenuti delle illustrazioni non è voluto ed è del tutto casuale.

Tutte le copie stampate e tutti i duplicati elettronici del presente documento sono da considerarsi non controllati. Per la versione più recente, vedere l'ultima versione online.

Le filiali Cisco nel mondo sono oltre 200. Gli indirizzi e i numeri di telefono sono disponibili nel sito Web Cisco all'indirizzo www.cisco.com/go/offices.

Cisco e il logo Cisco sono marchi o marchi registrati di Cisco e/o dei relativi affiliati negli Stati Uniti e in altri paesi. Per consultare un elenco dei marchi Cisco, visitare il sito Web: www.cisco.com/go/trademarks. I marchi commerciali di terze parti citati sono proprietà dei rispettivi titolari. L'uso del termine "partner" non implica una relazione di partnership tra Cisco e altre aziende. (1721R)

© 2016-2019 Cisco Systems, Inc. Tutti i diritti riservati.



SOMMARIO

CAPITOLO 1

Panoramica 1

Funzionalità	1
Opzioni di implementazione	4
Contenuto della confezione	4
Posizione del numero di serie	5
Pannello anteriore	7
LED sul pannello anteriore	7
Pannello posteriore	9
Moduli di rete	10
Modulo di rete 10 Gb	10
Modulo di rete 40 Gb	11
Moduli di rete con bypass hardware	12
Modulo di rete da 1 Gb con bypass hardware	14
Modulo di rete da 40 Gb con bypass hardware	15
Modulo di rete 1-Gb SX/10-Gb SR/10-Gb LR con bypass hardware	17
Moduli di alimentazione	19
Moduli ventole	22
Ricetrasmittitori SFP/SFP+ e QSFP supportati	22
Specifiche hardware	25
Codici ID prodotto	27
Specifiche sul cavo di alimentazione	30

CAPITOLO 2

Preparazione dell'installazione 39

Avvertenze per l'installazione	39
Raccomandazioni per la sicurezza	42
Mantenimento della sicurezza elettrica	42

Prevenzione dei danni da scariche elettrostatiche	43
Ambiente del sito	43
Considerazioni sull'alimentazione	43
Considerazioni sulla configurazione del rack	44

CAPITOLO 3**Montaggio e connessione 45**

Disimballaggio e ispezione dello chassis	45
Montaggio dello chassis in rack	46
Messa a terra dello chassis	50
Installare il modulo di schermatura FIPS	52
Collegamento dei cavi, attivazione dell'alimentazione e verifica della connettività	57

CAPITOLO 4**Manutenzione e aggiornamenti 61**

Installazione del modulo di rete	61
Rimozione e sostituzione del modulo ventole	64
Rimozione e sostituzione dell'unità SSD	66
Rimozione e sostituzione del modulo di alimentazione	68
Collegamento del modulo di alimentazione CC	70
Fissaggio del cavo di alimentazione sul modulo di alimentazione CA	76



CAPITOLO 1

Panoramica

- Funzionalità, a pagina 1
- Opzioni di implementazione, a pagina 4
- Contenuto della confezione, a pagina 4
- Posizione del numero di serie, a pagina 5
- Pannello anteriore, a pagina 7
- LED sul pannello anteriore, a pagina 7
- Pannello posteriore, a pagina 9
- Moduli di rete, a pagina 10
- Moduli di rete con bypass hardware, a pagina 12
- Moduli di alimentazione, a pagina 19
- Moduli ventole, a pagina 22
- Ricetrasmittitori SFP/SFP+ e QSFP supportati, a pagina 22
- Specifiche hardware, a pagina 25
- Codici ID prodotto, a pagina 27
- Specifiche sul cavo di alimentazione, a pagina 30

Funzionalità

L'appliance di sicurezza Cisco Firepower serie 4100 è una piattaforma di servizi di sicurezza modulare standalone. È in grado di gestire più servizi di sicurezza simultaneamente e pertanto è rivolta al data center come piattaforma multiservizio. La serie include i prodotti Firepower 4110, 4120, 4140 e 4150. Vedere [Codici ID prodotto, a pagina 27](#) per un elenco dei codici prodotto (PID) associati alla serie 4100.

Firepower serie 4100 supporta Cisco Firepower Threat Defense, il sistema operativo Cisco Firepower eXtensible (FXOS) e il software Cisco ASA. Vedere la sezione sulla [compatibilità di Cisco Firepower 4100/9300 FXOS](#) per informazioni sulla compatibilità software e hardware di Firepower serie 4100.

Firepower 4100 è certificato per i seguenti standard di sicurezza su ASA 9.8.x e FTD 6.2.x:

- Common Criteria (CC) e Commercial Solutions for Classified (CSFC)
- Federal Information Processing Standards (FIPS)
- Department of Defense Information Network Approved Product List (DoDIn APL)
- Conformità del governo degli Stati Uniti per IPv6 (USGv6)

I modelli Firepower serie 4100 sono certificati per i seguenti standard di sicurezza su ASA 9.12.x e FTD 6.4.x:

- DoDIN APL

Per la procedura di abilitazione delle modalità di sicurezza, vedere "Conformità delle certificazioni di sicurezza" nella [guida alla configurazione della CLI di Cisco FXOS](#) o nella [guida alla configurazione di Cisco FXOS Firepower Chassis Manager](#).

Nella figura seguente viene mostrata l'appliance di sicurezza Firepower serie 4100.

Figura 1: Firepower serie 4100



Per un video sulle caratteristiche e i componenti di Firepower 4100, vedere la [libreria interattiva Cisco](#).

Nella tabella seguente viene riportato l'elenco delle funzionalità di Firepower serie 4100.

Tabella 1: Caratteristiche di Firepower serie 4100

Caratteristiche	4110	4120	4140	4150
Fattore di forma	1 RU Per rack standard da 48,3 cm (19 pollici) con fori quadrati			
Montaggio in rack	Sì Guide scorrevoli, staffe di montaggio e viti incluse (rack EIA-310-D a 4 montanti)			
Flusso aria	Dalla parte anteriore a quella posteriore Dal corridoio freddo al corridoio caldo			
Processore	Single 12-core		Single 18-core	Single 22-core
Memoria	DRAM DDR4 DA 64 GB	DRAM DDR4 128-GB	DRAM DDR4 DA 256 GB	DRAM DDR4 DA 256 GB
Numero massimo di interfacce	24 Con due moduli di rete a 8 porte installati			
Porta di gestione	1 Gigabit Ethernet Supporta moduli SFP in fibra ottica o in rame da 1 Gb			
Porta seriale	Una console RJ-45			

Caratteristiche	4110	4120	4140	4150
Porta USB	1 USB 2.0 tipo A			
Porte di rete	Otto porte SFP fisse da 1 Gb e 10 Gb (Ethernet da 1/1 a 1/8)			
Porte SFP	Sì Otto porte SFP fisse da 1 Gb e 10 Gb			
Scheda estraibile	Sì Visualizza il numero di serie; sul pannello anteriore			
Terminale di messa a terra	Sì Sul pannello posteriore			
Spia di identificazione	Sì Sul pannello anteriore			
Interruttore di accensione	Sì Sul pannello posteriore			
Moduli di rete	Sì Due slot per moduli di rete (denominato modulo di rete 2 e modulo di rete 3)			
Moduli di rete supportati	<ul style="list-style-type: none"> • Modulo SFP+ 10 Gigabit Ethernet a 8 porte • Modulo QSFP+ 40 Gigabit Ethernet a 4 porte • Modulo SFP+ 1 Gigabit Ethernet a 8 porte con bypass hardware • Modulo SFP+ 40 Gigabit Ethernet a 2 porte con bypass hardware • Modulo SX 1 Gigabit Ethernet a 6 porte per fibra ottica con bypass hardware • Modulo SR 10 Gigabit Ethernet a 6 porte per fibra ottica con bypass hardware • Modulo LR 10 Gigabit Ethernet a 6 porte per fibra ottica con bypass hardware 			
Alimentatore CA	Due (1+1) slot per moduli di alimentazione Fornito con un modulo di alimentazione CA da 400 W Sostituibile a caldo		Due (1+1) slot per moduli di alimentazione Fornito con due moduli di alimentazione CA da 400 W Sostituibile a caldo	
Alimentatore CC	No		Sì (facoltativo)	
Alimentazione ridondante	Sì 1+1			

Caratteristiche	4110	4120	4140	4150
Ventola	Sei slot per moduli ventole Ridondanza 3+1 Sostituibile a caldo			
Archiviazione	Due slot SSD (200 GB) Fornito con un'unità SSD installata nello slot 1. Nota RAID non è supportato. Lo slot 2 è riservato per l'unità MSP (Malware Storage Pack).		Due slot SSD (400 GB) Fornito con un'unità SSD installata nello slot 1. Nota RAID non è supportato. Lo slot 2 è riservato per l'unità MSP.	
MSP	Sì Installato solo nel secondo slot SSD			

Opzioni di implementazione

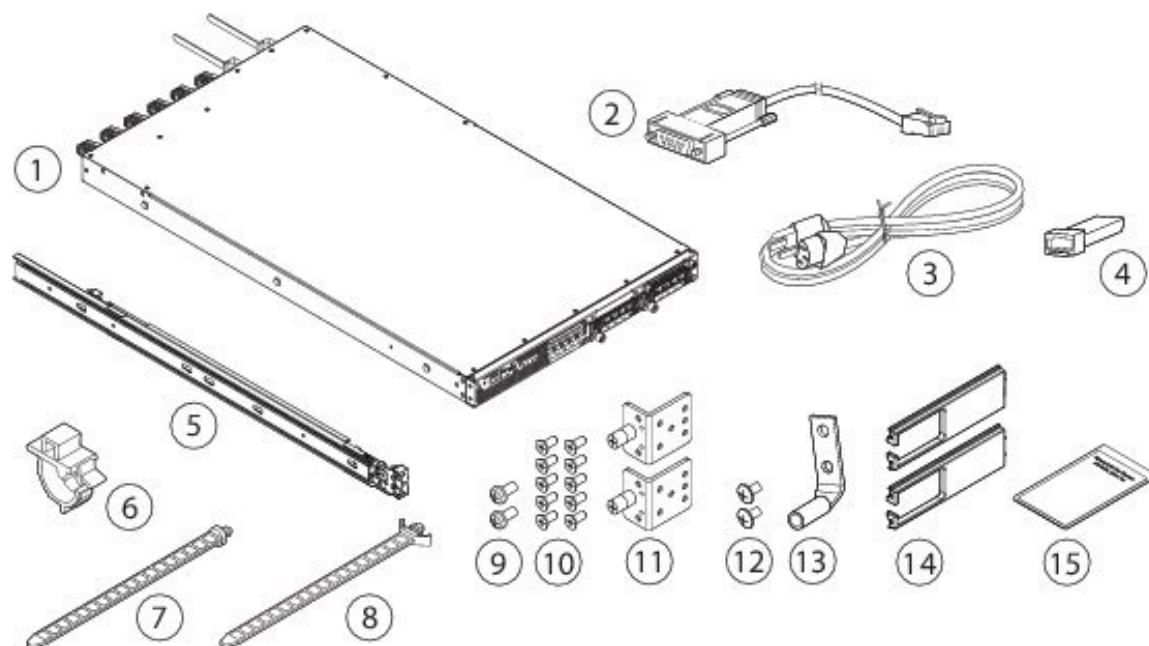
Di seguito vengono riportati alcuni esempi di implementazione di Firepower 4100:

- In un data center con NGFW e ASA
- Al layer core/aggregazione di un data center a 3 livelli in una configurazione ad alta disponibilità
- Come servizio di sicurezza multifunzione dedicato con stack infrastrutturali convergenti, ad esempio, vBlock, FlexPod ecc., al layer di accesso
- Come appliance di sicurezza per data center ad alte prestazioni tra l'edge WAN e il core del data center in una configurazione ad alta disponibilità
- Implementazioni di cluster tra controller di dominio
- Nelle nuove progettazioni leaf/spine di data center, implementazione come leaf che offra esclusivamente funzioni di sicurezza

Contenuto della confezione

Nella figura seguente viene mostrato il contenuto della confezione del Firepower 4100. Il contenuto è soggetto a variazioni e può prevedere un numero maggiore o minore di elementi.

Figura 2: Contenuto della confezione del Firepower 4100

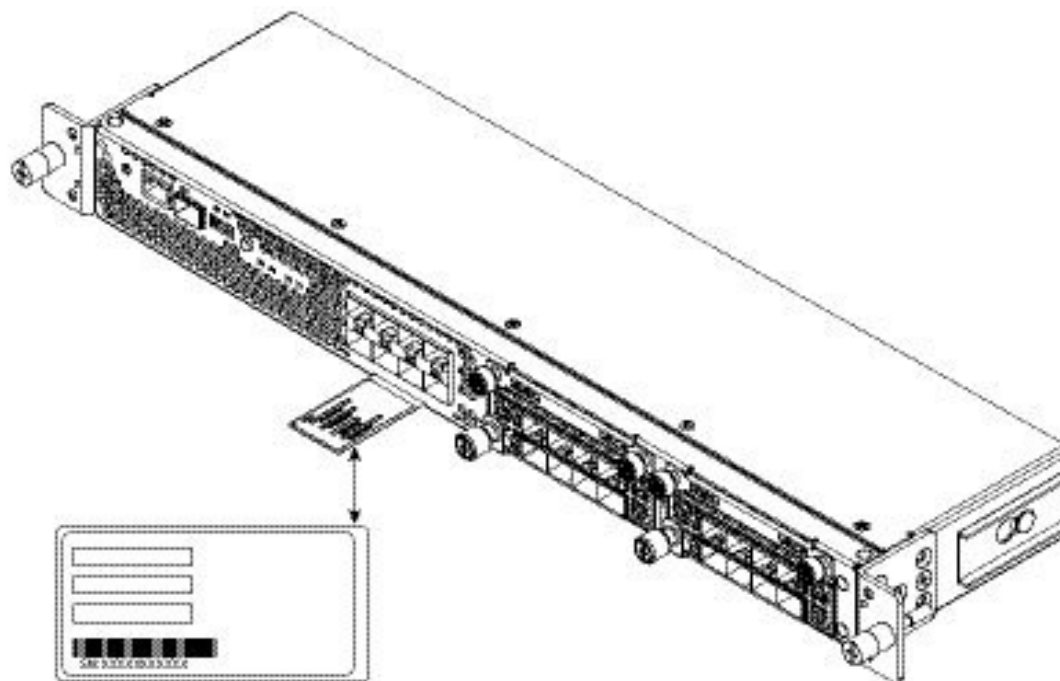


1	Chassis del Firepower 4100	2	Adattatore terminale PC del cavo della console blu
3	Due cavi di alimentazione (specifici per paese)	4	Ricetrasmittitore SFP 10/100/1000BASE-T
5	Due guide di scorrimento	6	Fascetta serracavi
7	Fascetta serracavi Artesyn	8	Fascetta serracavi Flextronics
9	Due viti M3X6 mm per fissare la guida di scorrimento interna sullo chassis	10	Dieci viti a testa svasata 8-32 x 0,375 pollici per fissare la staffa di montaggio sullo chassis (6 viti) e le staffe per la gestione dei cavi sulla staffe di montaggio (4 viti)
11	Due staffe di bloccaggio della guida di scorrimento	12	Due viti 10-32 x 0,375 pollici per fissare il terminale di messa a terra
13	Un terminale di messa a terra da 6 AWG, 90°, n. 10 post	14	Due staffe di gestione dei cavi
15	Benvenuti a Cisco Firepower 4100		

Posizione del numero di serie















Il numero di serie dello chassis Firepower serie 4100 si trova sulla scheda estraibile sul pannello anteriore.

Figura 3: Numero di serie sullo chassis 4100



È inoltre possibile visualizzare ulteriori informazioni sul modello sull'etichetta di conformità situata sulla parte inferiore dello chassis.

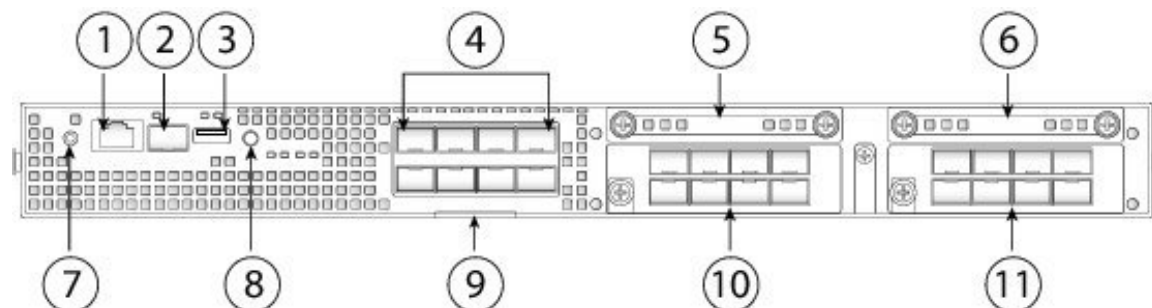
Figura 4: Etichetta di conformità sullo chassis 4100

		Model / Modèle / 型号 / 型號 : FPR-4110	
Desenvolvido por: Cisco Systems, Inc./ou suas afiliadas 170 West Tasman Drive San Jose, CA 95134, USA		This device complies with Part 15 of the FCC Rules. Operation is subject to the following two conditions: 1) this device may not cause harmful interference, and 2) this device must accept any interference received, including interference that may cause undesired operation.	
L160448003 本标签只适用于中国大陆地区 仅适用于在海拔两千米及以下地区安全使用			   
 http://cisco-returns.com			
CAN ICES-3 (A)/NMB-3(A)		Fabricado por: Flextronics International Tecnologia Ltda Av Liberdade, 6315- Predios 09,10,11 e 12 Bloco1 CEP 18.087-170- Iporanga- Sorocaba - SP CNPJ 74.404.229/0005-51 Indústria Brasileira	
PID VID  FPR-2110 VXX	 68-5744-XX XX	Date Code 06/03/2015 墨西哥制造	
 SN: JMXXXXXXX	 FWMAF00BRA	MADE IN MEXICO 	

Pannello anteriore

Nella figura seguente viene mostrato il pannello anteriore di Firepower 4100.

Figura 5: Pannello anteriore di Firepower 4100

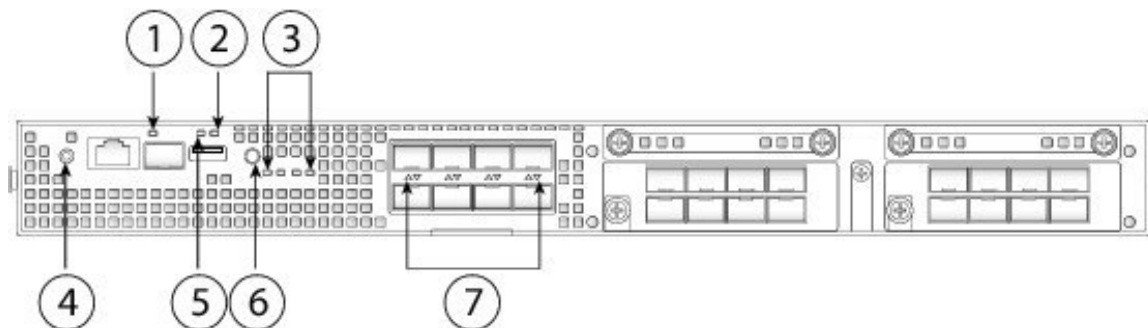


1	Porta della console RJ-45	2	Porta di gestione Gigabit Ethernet
3	Porta USB 2.0 tipo A	4	Otto porte fisse SFP+ (1 Gb/10 Gb) (nello slot del modulo di rete 1) Gigabit Ethernet da 1/1 a 1/8 dall'alto verso il basso, da sinistra a destra
5	SSD 1	6	SSD 2
7	LED di alimentazione	8	LED localizzatore
9	Scheda estraibile	10	Modulo di rete 2 Nota Modulo di rete da 10 Gb mostrato in figura.
11	Modulo di rete 3 Nota Modulo di rete da 10 Gb mostrato in figura.		

LED sul pannello anteriore

Nella figura e nella tabella seguenti vengono descritti i LED del pannello anteriore di Firepower 4100.

Figura 6: LED sul pannello anteriore



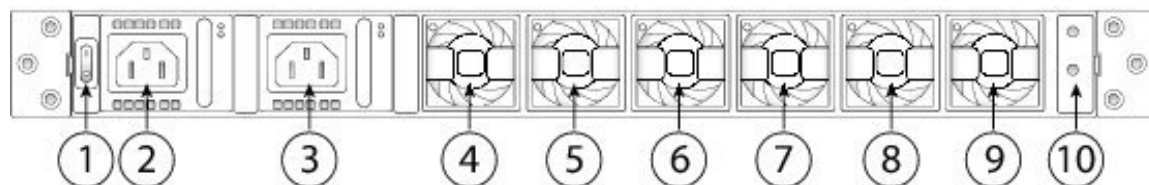
<p>1 Management</p> <ul style="list-style-type: none"> • Spento: nessuna connessione o porta non in uso. • Arancione: nessun collegamento o errore di rete. • Verde: collegamento attivo. • Verde lampeggiante: attività di rete. 	<p>2 Integrità (SYS)</p> <ul style="list-style-type: none"> • Spento: il sistema non si è ancora avviato. • Verde lampeggiante: la diagnostica di accensione è completata e il sistema si sta avviando. • Verde: il sistema ha superato la diagnostica di accensione. • Arancione: la diagnostica di accensione non è riuscita. • Arancione lampeggiante: allarme; la diagnostica di accensione è in esecuzione.
<p>3 SSD</p> <ul style="list-style-type: none"> • Spento: l'unità SSD non è presente. • Verde: l'unità SSD è presente; nessuna attività. • Verde lampeggiante: l'unità SSD è attiva. • Arancione: guasto nell'unità SSD. • Arancione lampeggiante: rigenerazione in corso, lampeggio a 1 Hz. • Arancione lampeggiante: analisi dei guasti predittiva (PFA) e riserva a caldo; due lampeggi veloci a 4 Hz, pausa per 0,5 secondi. 	<p>4 Alimentazione</p> <ul style="list-style-type: none"> • Spento: mancato rilevamento dell'alimentazione in ingresso. • Verde lampeggiante: si attiva solo commutando l'interruttore di alimentazione da ON a OFF. Arresto del sistema in corso, il sistema si spegne una volta completato l'arresto. • Arancione: il sistema si sta accendendo. • Verde: il sistema è definitivamente acceso. • Arancione lampeggiante: riservato per uso futuro.
<p>5 Attivo (ACT)</p> <p>Questo LED non è supportato; riservato per uso futuro.</p>	<p>6 LED localizzatore</p> <ul style="list-style-type: none"> • Spento: la spia di identificazione è spenta. • Blu: la spia di identificazione è accesa.

7	<p>Attività di rete</p> <ul style="list-style-type: none"> • Spento: nessuna connessione o porta non in uso. • Arancione: nessun collegamento o errore di rete. • Verde: collegamento attivo. • Verde lampeggiante: attività di rete. 	
---	---	--

Pannello posteriore

Nella figura seguente viene mostrato il pannello posteriore di Firepower 4100.

Figura 7: Pannello posteriore di Firepower 4100



1	Interruttore di accensione/spengimento	2	Modulo di alimentazione 1
3	Modulo di alimentazione 2	4	Modulo ventole 1
5	Modulo ventole 2	6	Modulo ventole 3
7	Modulo ventole 4	8	Modulo ventole 5
9	Modulo ventole 6	10	<p>Posizione del terminale di messa a terra a due fori</p> <p>Nota Il terminale di messa a terra a due livelli è incluso nel kit complementare.</p>

L'interruttore di alimentazione si trova sulla sinistra del modulo di alimentazione 1 sulla parte posteriore dello chassis. È un interruttore a levetta che controlla l'alimentazione del sistema. Se l'interruttore di alimentazione si trova nella posizione di standby, viene abilitata solo l'alimentazione di standby da 3,3 V del modulo di alimentazione e l'alimentazione principale da 12 V è spenta. Quando l'interruttore è su ON, l'alimentazione principale da 12 V è accesa e il sistema si avvia.

È possibile arrestare lo chassis in uno dei due modi seguenti:

- Eseguire un arresto normale con il comando **shutdown** (per la procedura, vedere la [guida alla configurazione della CLI di FXOS](#)). Il completamento di questa operazione può richiedere diversi minuti. Quindi, portare l'interruttore di alimentazione in posizione OFF. Il LED di alimentazione passa immediatamente da verde fisso a spento.

**Attenzione**

Se si porta l'interruttore di alimentazione su OFF prima che la sequenza del comando **shutdown** sia stata completata o se si scollegano i cavi di alimentazione del sistema prima che l'arresto normale venga completato, possono verificarsi danneggiamenti sul disco.

- Portare l'interruttore di alimentazione in posizione OFF. Il LED di alimentazione passa da verde fisso a spento.

**Nota**

Dopo aver rimosso l'alimentazione dallo chassis spegnendo l'interruttore di alimentazione o scollegando il cavo di alimentazione, attendere almeno 10 secondi prima di riattivarla.

Moduli di rete

I dispositivi Firepower 4100 contengono due slot per moduli di rete che forniscono interfacce di rete ottiche o elettriche. I moduli di rete sono moduli I/O facoltativi e rimovibili che forniscono porte aggiuntive o diversi tipi di interfaccia (1/10/40 Gb). I moduli di rete Firepower vanno inseriti nello chassis, sul pannello anteriore.

Per ulteriori informazioni

- Vedere [Modulo di rete 10 Gb, a pagina 10](#) per una descrizione del modulo di rete da 10 GB.
- Vedere [Modulo di rete 40 Gb, a pagina 11](#) per una descrizione del modulo di rete da 40 GB.
- Vedere [Moduli di rete con bypass hardware, a pagina 12](#) per la posizione e la descrizione dei LED e le configurazioni delle porte per i moduli di rete con bypass hardware.
- Vedere [Installazione del modulo di rete, a pagina 61](#) per la procedura di rimozione e sostituzione dei moduli di rete.

Modulo di rete 10 Gb

Nella figura seguente viene mostrato il pannello anteriore del modulo di rete 10 Gb (FPR4K-NM-8X10G). FPR4K-NM-8X10G è un modulo single-wide che supporta la sostituzione a caldo. Le otto porte sono numerate in sequenza dall'alto verso il basso, da sinistra a destra.

**Nota**

Accertarsi di avere installato il pacchetto firmware e la versione del software corretti per supportare questo modulo di rete. Per istruzioni su come verificare la versione del pacchetto firmware e su come aggiornare il firmware se necessario, vedere la [Guida sull'aggiornamento del firmware Cisco Firepower 4100/9300 FXOS](#). Per la matrice di compatibilità del software, vedere [Compatibilità di Cisco Firepower 4100/9300 FXOS](#).

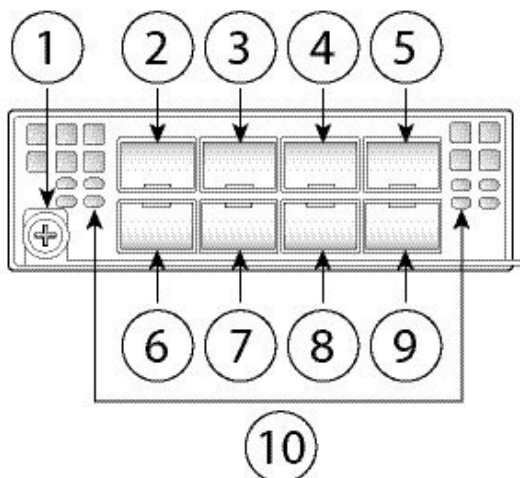
**Nota**

Il modulo FPR4K-NM-8X10G è conforme agli standard NEBS.



Nota È possibile inserire quattro SFP in rame nella fila di porte in alto o in basso. La distanza tra le file delle porte non consente di popolare contemporaneamente entrambe le file.

Figura 8: FPR4K-NM-8X10G



1	Vite imperdibile/impugnatura	2	Ethernet X/1
3	Ethernet X/3	4	Ethernet X/5
5	Ethernet X/7	6	Ethernet X/2
7	Ethernet X/4	8	Ethernet X/6
9	Ethernet X/8	10	LED dell'attività di rete <ul style="list-style-type: none"> • Spento: nessuna connessione o porta non in uso. • Arancione: nessun collegamento o errore di rete. • Verde: collegamento attivo. • Verde lampeggiante: attività di rete.

Per ulteriori informazioni

- Per un elenco dei moduli SFP in rame, vedere [Ricetrasmittitori SFP/SFP+ e QSFP supportati](#), a pagina 22.

Modulo di rete 40 Gb

Nella figura seguente viene mostrato il pannello anteriore del modulo di rete 40 Gb (FPR4K-NM-4X40G). FPR4K-NM-4X40G è un modulo single-wide che supporta la sostituzione a caldo. Le quattro porte sono numerate da sinistra verso destra.

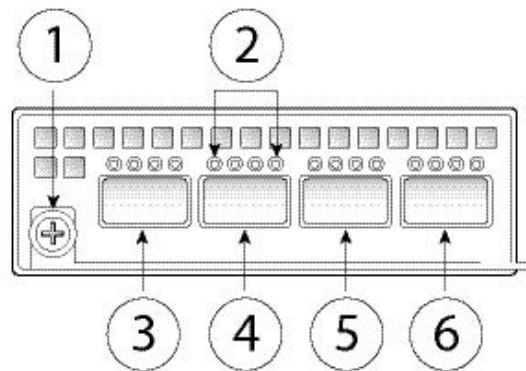


Nota Accertarsi di avere installato il pacchetto firmware e la versione del software corretti per supportare questo modulo di rete. Per istruzioni su come verificare la versione del pacchetto firmware e su come aggiornare il firmware se necessario, vedere la [Guida sull'aggiornamento del firmware Cisco Firepower 4100/9300 FXOS](#). Per la matrice di compatibilità del software, vedere [Compatibilità di Cisco Firepower 4100/9300 FXOS](#).



Nota Il modulo FPR4K-NM-4X40G è conforme a NEBS.

Figura 9: FPR4K-NM-4X40G



1	Vite imperdibile/impugnatura	2	LED dell'attività di rete <ul style="list-style-type: none"> • Spento: nessuna connessione o porta non in uso. • Arancione: nessun collegamento o errore di rete. • Verde: collegamento attivo. • Verde lampeggiante: attività di rete.
3	Ethernet X/1	4	Ethernet X/2
5	Ethernet X/3	6	Ethernet X/4

Moduli di rete con bypass hardware

Il bypass hardware (noto anche come fail-to-wire) è un bypass di layer fisico (Layer 1) che permette alle interfacce abbinata di passare in modalità bypass per abilitare l'inoltro dei pacchetti tra le porte senza alcun intervento del software. Il bypass hardware fornisce connettività di rete in caso di errori software o guasti all'hardware. Il bypass hardware è utile per le porte su cui l'appliance di sicurezza Firepower esegue esclusivamente il monitoraggio o la registrazione del traffico. I moduli di rete del bypass hardware hanno uno switch ottico in grado di connettere le due porte quando necessario. I moduli di rete del bypass hardware hanno SFP integrati.

Il bypass hardware è supportato solo su un set di porte fisso. È possibile abbinare la porta 1 alla porta 2, la porta 3 alla porta 4, ma non è possibile abbinare, ad esempio la porta 1 alla porta 4.



Nota Il bypass hardware è supportato solo in modalità in linea. Inoltre, il supporto per bypass hardware dipende dall'applicazione software.



Nota Quando l'appliance passa dal funzionamento normale al bypass hardware o viceversa, il traffico potrebbe interrompersi per alcuni secondi. Una serie di fattori può influire sulla durata dell'interruzione; ad esempio, il comportamento del partner di collegamento ottico, il modo in cui gestisce gli errori di collegamento e i tempi di debounce, la convergenza del protocollo STP (Spanning Tree Protocol), la convergenza del protocollo di routing dinamico ecc. Durante questo periodo di tempo, potrebbero verificarsi interruzioni delle connessioni.

I moduli di rete con bypass hardware hanno tre opzioni di configurazione:

- Interfacce passive: connessione a una singola porta.

Per ogni segmento di rete che si desidera monitorare passivamente, collegare i cavi a un'interfaccia. Questo è il modo in cui funzionano i moduli di rete che non hanno il bypass hardware.

- Interfacce in linea: connessione a due porte simili (da 10 Gb a 10 Gb ad esempio) su un unico modulo di rete, tra diversi moduli di rete o tra porte fisse.

Per ogni segmento di rete che si desidera monitorare in linea, collegare i cavi a coppie di interfacce.

- In linea con interfacce di bypass hardware: connessione di un set di bypass hardware abbinato.

Per ogni segmento di rete che si desidera configurare in linea con fail-open, collegare i cavi al set di interfacce abbinate.

Sui moduli di rete da 40 Gb, collegare le due porte per formare un set abbinato. Sui moduli di rete da 1/10 Gb, collegare la porta superiore alla porta inferiore per formare un set abbinato con bypass hardware. Ciò permette il passaggio di dati anche in caso di guasto dell'appliance o interruzione dell'alimentazione.



Nota Se si dispone di un set di interfacce in linea miste, con e senza bypass hardware, non è possibile abilitare il bypass hardware sul set misto. È possibile abilitare il bypass hardware su un set di interfacce in linea solo se tutte le coppie del set sono valide per il bypass hardware.

Per ulteriori informazioni

- Vedere [Modulo di rete da 1 Gb con bypass hardware, a pagina 14](#) per una descrizione del modulo di rete da 1 Gb.
- Vedere [Modulo di rete da 40 Gb con bypass hardware, a pagina 15](#) per una descrizione del modulo di rete da 40 Gb.
- Vedere [Modulo di rete 1-Gb SX/10-Gb SR/10-Gb LR con bypass hardware, a pagina 17](#) per una descrizione dei moduli di rete SX da 1 Gb, SR da 10 Gb e LR.
- Vedere [Installazione del modulo di rete, a pagina 61](#) per la procedura di rimozione e sostituzione dei moduli di rete single-wide.

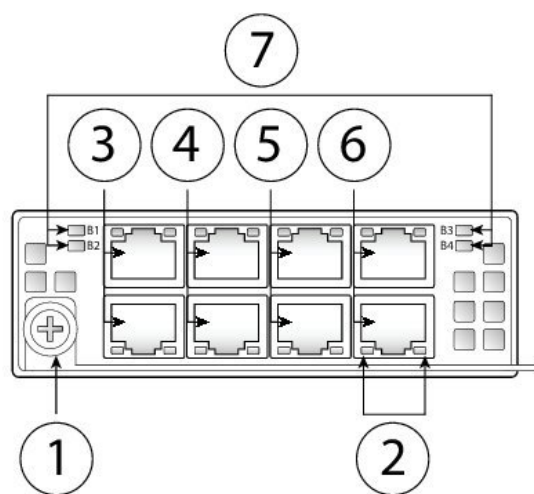
Modulo di rete da 1 Gb con bypass hardware

Nella figura seguente viene mostrato il pannello anteriore del modulo di rete 1 Gb con bypass hardware (FPR4K-NM-8X1G-F). Abbinare le porte 1 e 2, 3 e 4, 5 e 6, 7 e 8 per formare i set abbinati per il bypass hardware.



Nota Accertarsi di avere installato il pacchetto firmware e la versione del software corretti per supportare questo modulo di rete. Per istruzioni su come verificare la versione del pacchetto firmware e su come aggiornare il firmware se necessario, vedere la [Guida sull'aggiornamento del firmware Cisco Firepower 4100/9300 FXOS](#). Per la matrice di compatibilità del software, vedere [Compatibilità di Cisco Firepower 4100/9300 FXOS](#).

Figura 10: FPR-NM-8X1G-F



1	Vite imperdibile/impugnatura	2	8 LED per l'attività di rete <ul style="list-style-type: none"> • LED sinistro: quando acceso in verde segnala la presenza di attività di rete con una connessione 10M/100M/1G. • LED destro: non in uso in questa fase.
3	Ethernet X/1 Le porte 1 e 2 sono abbinata per formare una coppia di bypass hardware. Il LED B1 si applica a questa porta abbinata.	4	Ethernet X/2 Le porte 3 e 4 sono abbinata per formare una coppia di bypass hardware. Il LED B2 si applica a questa porta abbinata.
5	Ethernet X/2 Le porte 5 e 6 sono abbinata per formare una coppia di bypass hardware. Il LED B3 si applica a questa porta abbinata.	6	Ethernet X/2 Le porte 7 e 8 sono abbinata per formare una coppia di bypass hardware. Il LED B4 si applica a questa porta abbinata.

7	<p>Bypass LED da B1 a B4</p> <ul style="list-style-type: none"> • Verde: in modalità standby. • Arancione lampeggiante: la porta è in modalità bypass hardware, si è verificato un errore. • Arancione: la porta è stata forzata in modalità bypass hardware. 	
---	--	--

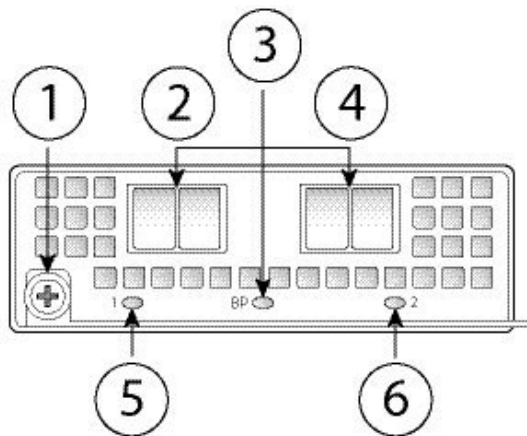
Modulo di rete da 40 Gb con bypass hardware

Nella figura seguente viene mostrato il pannello anteriore del modulo di rete da 40 Gb con bypass hardware (FPR4K-NM-2X40G-F). FPR4K-NM-2X40G-F è un modulo single-wide che *non* supporta la sostituzione a caldo. Le due porte sono numerate da sinistra verso destra. Abbinare le due porte per creare un set abbinato di bypass hardware.



Nota Accertarsi di avere installato il pacchetto firmware e la versione del software corretti per supportare questo modulo di rete. Per istruzioni su come verificare la versione del pacchetto firmware e su come aggiornare il firmware se necessario, vedere la [Guida sull'aggiornamento del firmware Cisco Firepower 4100/9300 FXOS](#). Per la matrice di compatibilità del software, vedere [Compatibilità di Cisco Firepower 4100/9300 FXOS](#).

Figura 11: FPR4K-NM-2X40G-F



1	Vite imperdibile/impugnatura	2	<p>Ethernet X/1</p> <p>Le porte 1 e 2 sono abbinare per formare una coppia di bypass hardware.</p>
---	------------------------------	---	--

3	BP LED di bypass: <ul style="list-style-type: none"> • Verde: in modalità standby. • Arancione lampeggiante: la porta è in modalità bypass hardware, si è verificato un errore. • Arancione: la porta è stata forzata in modalità bypass hardware. 	4	Ethernet X/2 Le porte 1 e 2 sono abbinate per formare una coppia di bypass hardware.
5	LED dell'attività di rete per la coppia 1: <ul style="list-style-type: none"> • Arancione: nessuna connessione o porta non in uso oppure nessun collegamento o errore di rete. • Verde: collegamento attivo, nessuna attività di rete. • Verde lampeggiante: attività di rete. 	6	LED dell'attività di rete per la coppia 2: <ul style="list-style-type: none"> • Arancione: nessuna connessione o porta non in uso oppure nessun collegamento o errore di rete. • Verde: collegamento attivo, nessuna attività di rete. • Verde lampeggiante: attività di rete.

Nella tabella seguente vengono descritte le specifiche dei cavi necessarie per ridurre al minimo le perdite per inserzione.

Tabella 2: Specifiche del cavo 40-Gb BASE-SR

Interfaccia	Cavo supportato
Ethernet 40-G BASE-SR4	Diametro conduttore 50 micron
Lunghezza d'onda 850 nm	Larghezza di banda modale 2000/4700 (OM3/4) (MHz*km)
Adattatore per porta MPO-12	Distanza dei cavi 50 m



Nota Vedere la [scheda tecnica dei moduli Cisco 40GBASE QSFP](#) per le specifiche dei moduli QSFP per 40-Gb BASE-SR-4.

Si consiglia l'uso dei seguenti cavi Cisco OM3 MTP/MPO.

Tabella 3: Cavi Cisco

Codice prodotto Cisco	Lunghezza del cavo
CAB-ETH-40G-5M	5 m
CAB-ETH-40G-10M	10 m
CAB-ETH-40G-20M	20 m

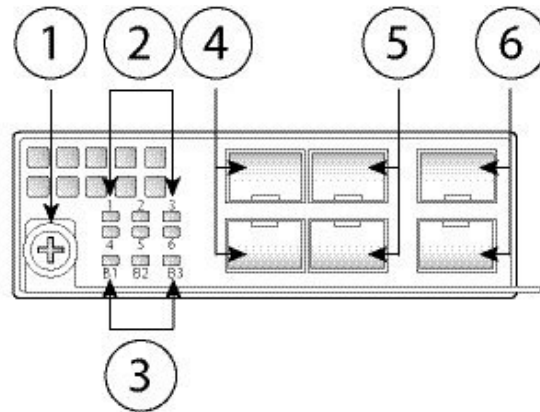
Modulo di rete 1-Gb SX/10-Gb SR/10-Gb LR con bypass hardware

Nella seguente figura viene mostrato il pannello anteriore dei moduli di rete con bypass hardware 1-Gb SX, 10-Gb SR e 10-Gb LR (FPR4K-NM-6X1SX-F, FPR4K-NM-6X10SR-F, FPR4K-NM-6X10LR-F). Si tratta di un modulo single-wire che *non* supporta la sostituzione a caldo. Le sei porte sono numerate in sequenza dall'alto verso il basso, da sinistra a destra. Abbinare le porte 1 e 2, 3 e 4 e 5 e 6 per formare i set abbinati per il bypass hardware.



Nota Accertarsi di avere installato il pacchetto firmware e la versione del software corretti per supportare questo modulo di rete. Per istruzioni su come verificare la versione del pacchetto firmware e su come aggiornare il firmware se necessario, vedere la [Guida sull'aggiornamento del firmware Cisco Firepower 4100/9300 FXOS](#). Per la matrice di compatibilità del software, vedere [Compatibilità di Cisco Firepower 4100/9300 FXOS](#).

Figura 12: FPR4K-NM-6X1SX-F, FPR4K-NM-6X10SR-F, FPR4K-NM-6X10LR-F



1	Vite imperdibile/impugnatura	2	Sei LED per l'attività di rete <ul style="list-style-type: none"> • Arancione: nessuna connessione o porta non in uso oppure nessun collegamento o errore di rete. • Verde: collegamento attivo, nessuna attività di rete. • Verde lampeggiante: attività di rete.
3	LED di bypass da B1 a B3: <ul style="list-style-type: none"> • Verde: in modalità standby. • Arancione lampeggiante: la porta è in modalità bypass hardware, si è verificato un errore. • Arancione: la porta è stata forzata in modalità bypass hardware. 	4	Ethernet X/1 (porta superiore) Ethernet X/2 (porta inferiore) Le porte 1 e 2 sono abbinati per formare una coppia di bypass hardware.

5	Ethernet X/3 (porta superiore) Ethernet X/4 (porta inferiore) Le porte 3 e 4 sono abbinate per formare una coppia di bypass hardware.	6	Ethernet X/5 (porta superiore) Ethernet X/6 (porta inferiore) Le porte 5 e 6 sono abbinate per formare una coppia di bypass hardware.
----------	---	----------	---

I moduli di rete 1-Gb SX /10-Gb SR/10-Gb LR hanno i seguenti valori di perdita per inserzione. I valori di perdita per inserzione facilitano la risoluzione dei problemi della rete tramite verifica dell'installazione e delle prestazioni dei cavi.

Tabella 4: Modulo di rete 1-Gb SX (FPR4K-NM-6X1SX-F)

	Modalità operativa	Valore tipico	Valore massimo
Perdita per inserzione	Normale	0,9 dB	1,4 dB
	Bypass hardware	1,2 dB	1,7 dB
	Diametro conduttore (micron)	Larghezza di banda modale (MHz/km)	Distanza dei cavi Nota Dimezzare la distanza specificata dallo standard IEEE.
Cavo e distanza operativa	62,5	160 (FDDI)	110 m
	62,5	200 (OM1)	137 m
	50	400	250 m
	50	500 (OM2)	275 m
	50	2000 (OM3)	500 m

Tabella 5: Modulo di rete 10-Gb SR (FPR4K-NM-6X10SR-F)

	Modalità operativa	Valore tipico	Valore massimo
Perdita per inserzione	Normale	0,9 dB	1,4 dB
	Bypass hardware	1,2 dB	1,7 dB
	Diametro conduttore (micron)	Larghezza di banda modale (MHz/km)	Distanza dei cavi Nota Dimezzare la distanza specificata dallo standard IEEE.

Cavo e distanza operativa	62,5	160 (FDDI)	13 m
	62,5	200 (OM1)	16,5 m
	50	400	33 m
	50	500 (OM2)	41 m
	50	2000 (OM3)	150 m
	50	4700 (OM4)	200 m

Tabella 6: Modulo di rete 10-Gb LR (FPR4K-NM-6X10LR-F)

	Modalità operativa	Valore tipico	Valore massimo
Perdita per inserzione	Normale	1,2 dB	1,6 dB
	Bypass hardware	1,5 dB	1,9 dB
	Diametro conduttore (micron)	Larghezza di banda modale (MHz/km)	Distanza dei cavi Nota Dimezzare la distanza specificata dallo standard IEEE.
Cavo e distanza operativa	G.652	Monomodale	5 km

Moduli di alimentazione

Firepower 4100 supporta due moduli di alimentazione CA o CC; grazie ai due alimentatori, il dispositivo è protetto grazie alla funzionalità di ridondanza offerta. Guardando il retro dello chassis, i moduli di alimentazione sono numerati da sinistra a destra, ad esempio PSU1 e PSU2.



Nota NON usare una combinazione di moduli di alimentazione CA e CC nello stesso chassis.



Nota Dopo aver rimosso l'alimentazione dallo chassis spegnendo l'interruttore di alimentazione o scollegando il cavo di alimentazione, attendere almeno 10 secondi prima di riattivarla.



Attenzione Accertarsi che un modulo di alimentazione sia sempre attivo.

Vedere [Rimozione e sostituzione del modulo di alimentazione](#), a pagina 68 per la procedura di rimozione e sostituzione del modulo di alimentazione.

Alimentatore CA

Gli alimentatori possono fornire fino a 1100 W di alimentazione sull'intera gamma di tensione di ingresso. Il carico viene condiviso quando entrambi i moduli di alimentazione sono inseriti e funzionano contemporaneamente. I moduli di alimentazione sono sostituibili a caldo.

Tabella 7: Specifiche hardware dei moduli di alimentazione CA

Descrizione	Specifica
Tensione di ingresso	Da 100 a 240 VCA
Corrente massima	13 A (a 100 VCA) Nota I requisiti di alimentazione del sistema sono inferiori alle funzionalità del modulo di alimentazione. Vedere Specifiche hardware, a pagina 25 per i requisiti di alimentazione del sistema.
Potenza di uscita massima	1100 W
Frequenza	50 - 60 Hz
Ridondanza	Ridondante 1+1
Rendimento con carico al 50%	92%

Alimentatore CC

Gli alimentatori possono fornire fino a 950 W di alimentazione sull'intera gamma di tensione di ingresso. Il carico viene condiviso quando entrambi i moduli di alimentazione sono inseriti e funzionano contemporaneamente. I moduli di alimentazione sono sostituibili a caldo.

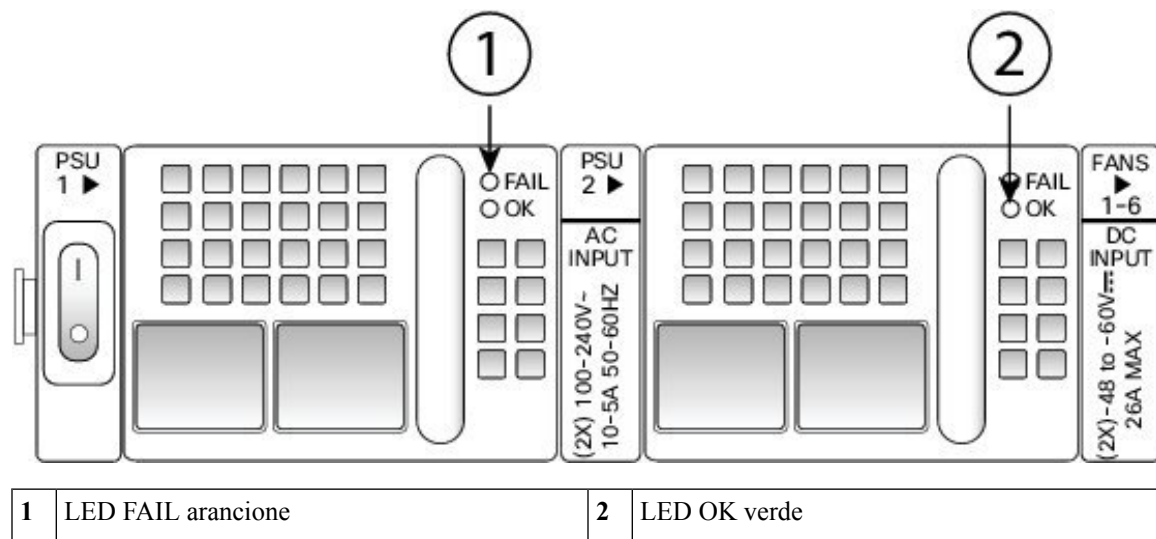
Tabella 8: Specifiche hardware dei moduli di alimentazione CC

Descrizione	Specifica
Tensione di ingresso	Da -40 a -60 VCC
Corrente massima	26 A (a 40 VCC) Nota I requisiti di alimentazione del sistema sono inferiori alle funzionalità del modulo di alimentazione. Vedere Specifiche hardware, a pagina 25 per i requisiti di alimentazione del sistema.
Potenza di uscita massima	950 W
Ridondanza	Ridondante 1+1
Rendimento con carico al 50%	92%

LED dei moduli di alimentazione

Nella figura seguente vengono mostrati i LED dei moduli di alimentazione a due colori. I LED si trovano sul lato superiore destro.

Figura 13: LED dei moduli di alimentazione



Nella tabella seguente vengono descritti i LED dei moduli di alimentazione e il rispettivo stato.

Tabella 9: LED dei moduli di alimentazione

	LED arancione (stato di guasto)	LED verde (stato di funzionamento)
Nessuna alimentazione a tutti gli alimentatori	Spento	Spento
Guasto nel modulo di alimentazione Include sovratensione, sovracorrente, temperatura eccessiva e guasto alle ventole	Acceso	Spento
Eventi di avvertenza relativi ai moduli di alimentazione L'alimentatore continua a funzionare. Con temperatura elevata, potenza elevata e bassa velocità delle ventole	1 Hz lampeggiante	Spento
Presenza di alimentazione. 3,3 VSB on (modulo di alimentazione spento)	Spento	1 Hz lampeggiante
Il modulo di alimentazione funziona correttamente ed è acceso.	Spento	Acceso

Moduli ventole

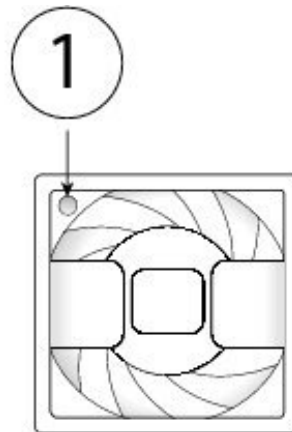
Firepower 4100 richiede sei moduli ventole che siano sostituibili a caldo. I moduli ventole sono installati nella parte posteriore dello chassis. Il sistema supporta il funzionamento con una ventola guasta (ridondanza ventola N+1); tuttavia se ne sconsiglia l'uso per periodi prolungati di tempo se non sono installati tutti i moduli ventole. Eseguire le attività di rimozione e sostituzione entro tre minuti. Rimuovere e sostituire un modulo ventole alla volta.

Se si rimuove una ventola o una ventola non funziona, le altre ventole funzionano alla massima velocità e possono essere rumorose.

I moduli delle ventole sono numerati da sinistra a destra, ad esempio FAN1, FAN2, FAN3, FAN4, FAN5 e FAN6. Per la procedura di rimozione e sostituzione del modulo ventole, vedere [Rimozione e sostituzione del modulo ventole](#), a pagina 64.

Nella figura seguente è mostrata la posizione del LED ventole.

Figura 14: LED ventole



1	LED a due colori
---	------------------

Il modulo ventole ha un LED a due colori, situato nell'angolo in alto a sinistra della ventola.

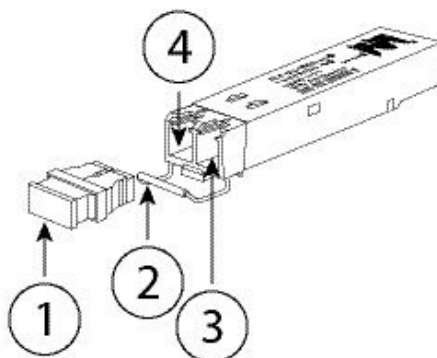
- Arancione: guasto della ventola.
- Verde: ventola in funzione normalmente. Dopo l'accensione, lo stato del LED può impiegare fino a un minuto prima di diventare verde.

Ricetrasmittitori SFP/SFP+ e QSFP supportati

I ricetrasmittitori SFP/SFP+ sono dispositivi bidirezionali con un trasmettitore e un ricevitore nello stesso pacchetto fisico. È un'interfaccia ottica o elettrica (in rame) sostituibile a caldo che si inserisce nelle porte SFP/SFP+ sulle porte fisse e sulle porte del modulo di rete e fornisce connettività Ethernet.

**Allerta**

Seguire le apposite procedure di prevenzione delle scariche elettrostatiche quando si inserisce il ricetrasmittitore. Evitare di toccare i contatti sul retro e mantenere liberi da polvere e sporcizia i contatti stessi e le porte. Tenere i ricetrasmittitori nell'imballaggio antistatico originali della spedizione. Nella figura seguente viene mostrato un ricetrasmittitore SFP di esempio.

Figura 15: SFP

1	Tappo antipolvere	2	Levetta di chiusura
3	Presca ottica di ricezione	4	Presca ottica di trasmissione

**Attenzione**

Su alcuni chassis di Firepower 4100 di produzione precedente, l'uso di GLC-TE SFP sulla porta di gestione o sulle porte fisse potrebbe risultare difficoltoso. In caso di problemi con l'SFP GLC-TE, contattare Cisco TAC per assistenza.

Nella tabella seguente sono elencati i ricetrasmittitori supportati da Cisco.

Tabella 10: Ricetrasmittitori Cisco SFP/SFP+ supportati

Tipo di ottica	PID
1 G	
1G-SX	GLC-SX-MMD
1G-LH/LX	GLC-LH-SMD
1G-EX	GLC-EX-SMD
1G-ZX	GLC-ZX-SMD
1G 1000Base-T	GLC-T
1G 1000Base-T	GLC-TE
10 G	

10G-SR	SFP-10G-SR
10G-SR-S	SFP-10G-SR-S
10G-LR	SFP-10G-LR
10G-LR-S	SFP-10G-LR-S
10G-LRM	SFP-10G-LRM
10G-ER	SFP-10G-ER
10G-ER-S	SFP-10G-ER-S
10G-ZR-S	SFP-10G-ZR-S
10 G Cu, 1 m	SFP-H10GB-CU1M
10 G Cu, 1,5 m	SFP-H10GB-CU1-5M
10 G Cu, 2 m	SFP-H10GB-CU2M
10 G Cu, 2,5 m	SFP-H10GB-CU2-5M
10 G Cu, 3 m	SFP-H10GB-CU3M
10 G Cu, 5 m	SFP-H10GB-CU5M
10 G Cu, 7 m	SFP-H10GB-ACU7M
10 G Cu, 10 m	SFP-H10GB-ACU10M
10 G AOC, 1 m	SFP-10G-AOC1M
10 G AOC, 2 m	SFP-10G-AOC2M
10 G AOC, 3 m	SFP-10G-AOC3M
10 G AOC, 5 m	SFP-10G-AOC5M
10 G AOC, 7 m	SFP-10G-AOC7M
10 G AOC, 10 m	SFP-10GAOC10M
40 G	
40G-SR4	QSFP-40G-SR4
40G-SR4-S	QSFP-40G-SR4-S
40G-CSR4	QSFP-40G-CSR4
40G-SR-BD	QSFP-40G-SR-BD
40GE-LR4	QSFP-40GE-LR4
40GE-LR4-S	QSFP-40GE-LR4-S

40G-LR4L	WSP-Q40GLR4L
40G-CU, 1M, 3M, 5M	QSFP-H40G-CU
40G-4X10G-CU, 1M, 3M, 5M	QSFP-4SFP10G-CU
40G-CU-A, 7M, 10M	QSFP-H40G-ACU
40G-4X10G-CU-A, 7M, 10M	QSFP-4X10G-AC
40G-AOC, 1M, 2M, 3M, 5M, 7M, 10M, 15M	QSFP-H40G-AOC

Specifiche hardware

Nella tabella seguente vengono riportate le specifiche hardware di Firepower 4100.

Tabella 11: Specifiche hardware di Firepower 4100

Specifica	4110	4120	4140	4150
Fisico				
Fattore di forma	1 RU Adatto a rack standard da 48,3 cm (19 pollici) con fori quadrati			
Montaggio in rack	Guide di montaggio incluse Rack EIA-310-D a 4 montanti			
Dimensioni (A x L x P)	4,44 x 42,90 x 75,43 cm (1,75 x 16,89 x 29,7 pollici)			
Peso	16 kg (36 lb) con due moduli di alimentazione, due moduli di rete, sei ventole 13,6 kg (30 lb) senza moduli di alimentazione, senza moduli di rete, senza ventole			
Archiviazione				

Specifica	4110	4120	4140	4150
SSD	100 GB Nota L'unità SSD di archiviazione deve essere installata nello slot 1. Lo slot 2 è riservato per l'unità SSD MSP. Nota Se si utilizza il software Firepower Threat Defense, si consiglia di effettuare l'aggiornamento all'ultima versione (almeno 6.1.0) per trarre vantaggio delle nuove funzionalità che migliorano prestazioni di gestione e durata dell'unità SSD.		200 GB Nota L'unità SSD di archiviazione deve essere installata nello slot 1. Lo slot 2 è riservato per l'unità SSD MSP. Nota Se si utilizza il software Firepower Threat Defense, si consiglia di effettuare l'aggiornamento all'ultima versione (almeno 6.1.0) per trarre vantaggio delle nuove funzionalità che migliorano prestazioni di gestione e durata dell'unità SSD.	
MSP	800 GB Nota L'unità SSD MSP deve essere installata nello slot 2.			
Memoria				
DDR4 DIMM	64 GB	128 GB	256 GB	
Alimentazione				
Potenza del sistema	CA: 100/240 VCA 10 A (a 100 V), da 50 a 60 Hz CC: da -40 VCC a -60 VCC, 26 A (a -40 V)			
Modulo di alimentazione	CA o CC			
Alimentazione ridondante	Sì			
Ambiente				
Temperatura	In esercizio: da 0 a 40 °C (da 32 a 104 °F) Non in esercizio: da -40 a 65 °C (da -40 a 149 °F)		In esercizio: da 0 a 35 °C (da 32 a 95 °F) sul livello del mare Riduzione di massimo 1 °C per ogni 305 m (1000 piedi) sul livello del mare Non in esercizio: da -40 a 65 °C (da -40 a 149 °F)	
Umidità	In esercizio e non in esercizio: dal 5 al 95% senza condensa			
Altitudine	In esercizio: 3.048 m (10.000 piedi) massimo Non in esercizio: 12.192 m (40.000 piedi) massimo			

Specifica	4110	4120	4140	4150
Emissioni acustiche	Pressione sonora: <ul style="list-style-type: none"> • 61 dBA (tipica) • 78 dBA (massima) Potenza sonora: <ul style="list-style-type: none"> • 72 dBA (tipica) • 88 dBA (massima) 			
Ventilazione	Da anteriore a posteriore			
Funzionamento NEBS	—			Temperatura di esercizio: <ul style="list-style-type: none"> • Lungo termine: da 0 a 45 °C fino a 1.829 m (6.000 piedi) • Lungo termine: da 0 a 35 °C fino a 1.829-3.964 m (6.000-13.000 piedi) • Breve termine: da -5 a 55 °C fino a 1.829 m (6.000 piedi) Altitudine operativa: da 0 a 3962 metri (13.000 piedi)

Codici ID prodotto

Nella tabella seguente sono elencati i codici prodotto (PID) associati ai dispositivi Firepower serie 4100. Tutti i codici prodotto (PID) riportati nella tabella sono unità sostituibili sul campo. Per la procedura di visualizzazione di un elenco di codici prodotto (PID) per Firepower 4100, vedere il comando **show inventory** nella [guida di riferimento ai comandi di Cisco Firepower 4100/9300 FXOS](#), nella [guida di riferimento ai comandi Cisco Firepower Threat Defense](#) o nella [guida di riferimento ai comandi Cisco serie ASA](#).

Tabella 12: PID di Firepower serie 4100

PID	Descrizione
FPR4110-AMP-K9	Appliance Cisco Firepower 4110 AMP, 1 RU, due alloggiamenti per moduli di rete
FPR4110-ASA-K9	Appliance Cisco Firepower 4110 ASA, 1 RU, due alloggiamenti per moduli di rete
FPR4110-NGFW-K9	Appliance Cisco Firepower 4110 NGFW, 1 RU, due alloggiamenti per moduli di rete
FPR4110-NGIPS-K9	Appliance Cisco Firepower 4110 NGIPS, 1 RU, due alloggiamenti per moduli di rete
FPR4120-AMP-K9	Appliance Cisco Firepower 4120 AMP, 1 RU, due alloggiamenti per moduli di rete
FPR4120-ASA-K9	Appliance Cisco Firepower 4120 ASA, 1 RU, due alloggiamenti per moduli di rete
FPR4120-NGFW-K9	Appliance Cisco Firepower 4120 NGFW, 1 RU, due alloggiamenti per moduli di rete
FPR4120-NGIPS-K9	Appliance Cisco Firepower 4120 NGIPS, 1 RU, due alloggiamenti per moduli di rete
FPR4140-AMP-K9	Appliance Cisco Firepower 4140 AMP, 1 RU, due alloggiamenti per moduli di rete
FPR4140-ASA-K9	Appliance Cisco Firepower 4140 ASA, 1 RU, due alloggiamenti per moduli di rete
FPR4140-NGFW-K9	Appliance Cisco Firepower 4140 NGFW, 1 RU, due alloggiamenti per moduli di rete
FPR4140-NGIPS-K9	Appliance Cisco Firepower 4140 NGIPS, 1 RU, due alloggiamenti per moduli di rete
FPR4150-AMP-K9	Appliance Cisco Firepower 4150 AMP, 1 RU, due alloggiamenti per moduli di rete
FPR4150-ASA-K9	Appliance Cisco Firepower 4150 ASA, 1 RU, due alloggiamenti per moduli di rete
FPR4150-NGFW-K9	Appliance Cisco Firepower 4150 NGFW, 1 RU, due alloggiamenti per moduli di rete
FPR4150-NGIPS-K9	Appliance Cisco Firepower 4150 NGIPS, 1 RU, due alloggiamenti per moduli di rete
FPR4K-ACC-KIT	Kit di accessori hardware Firepower con staffe e cavi per montaggio in rack

PID	Descrizione
FPR4K-ACC-KIT=	Kit di accessori hardware Firepower con staffe e cavi per montaggio in rack (ricambio)
FPR4K-ASA-CAR	Licenza per aggiungere la sicurezza di livello carrier a ASA su Firepower 4100
FPR4K-FAN	Ventola
FPR4K-FAN=	Ventola (ricambio)
FPR4K-NM-2X40G-F	Modulo di rete con bypass hardware SR 40 Gb a 2 porte
FPR4K-NM-2X40G-F=	Modulo di rete con bypass hardware SR 40 Gb a 2 porte (ricambio)
FPR4K-NM-4X40G	Modulo di rete QSFP+ 40 Gb a 4 porte
FPR4K-NM-4X40G=	Modulo di rete QSFP+ 40 Gb a 4 porte (ricambio)
FPR4K-NM-6X10LR-F	Modulo di rete con bypass hardware LR 10 Gb a 6 porte
FPR4K-NM-6X10LR-F=	Modulo di rete con bypass hardware LR 10 Gb a 6 porte (ricambio)
FPR4K-NM-6X10SR-F	Modulo di rete con bypass hardware SR 10 Gb a 6 porte
FPR4K-NM-6X10SR-F=	Modulo di rete con bypass hardware SR 10 Gb a 6 porte (ricambio)
FPR4K-NM-6X1SX-F	Modulo di rete con bypass hardware in fibra SX 1 Gb a 6 porte
FPR4K-NM-6X1SX-F=	Modulo di rete con bypass hardware in fibra SX 1 Gb a 6 porte (ricambio)
FPR4K-NM-8X10G	Modulo di rete SFP+ 10 Gb a 8 porte
FPR4K-NM-8X10G=	Modulo di rete SFP+ 10 Gb a 8 porte (ricambio)
FPR4K-NM-8X1G-F	Modulo di rete con bypass hardware in rame 1 Gb a 8 porte
FPR4K-NM-8X1G-F=	Modulo di rete con bypass hardware in rame 1 Gb a 8 porte (ricambio)
FPR4K-NM-BLANK	Coprislot per modulo di rete
FPR4K-NM-BLANK=	Coprislot per modulo di rete (ricambio)
FPR4K-PSU-BLANK	Coprislot per modulo di alimentazione chassis

PID	Descrizione
FPR4K-PSU-BLANK=	Coprislot per modulo di alimentazione chassis (ricambio)
FPR4K-PWR-AC-1100	Modulo di alimentazione CA da 1100 W
FPR4K-PWR-AC-1100-	Modulo di alimentazione CA da 1100 W (ricambio)
FPR4K-PWR-DC-950	Modulo di alimentazione CC da 950 W
FPR4K-PWR-DC-950=	Modulo di alimentazione CC da 950 W (ricambio)
FPR4K-RACK-MNT	Kit per montaggio in rack
FPR4K-RACK-MNT=	Kit per montaggio in rack (ricambio)
FPR4K-SSD-BBLKD	Carrier dello slot SSD
FPR4K-SSD-BBLKD=	Carrier dello slot SSD (ricambio)
FPR4K-SSD200	SSD da 200 GB per Firepower 4110 e 4120
FPR4K-SSD200 =	SSD da 200 GB per Firepower 4110 e 4120 (ricambio)
FPR4K-SSD400	SSD da 400 GB per Firepower 4140 e 4150
FPR4K-SSD400=	SSD da 400 GB per Firepower 4140 e 4150 (ricambio)

Specifiche sul cavo di alimentazione

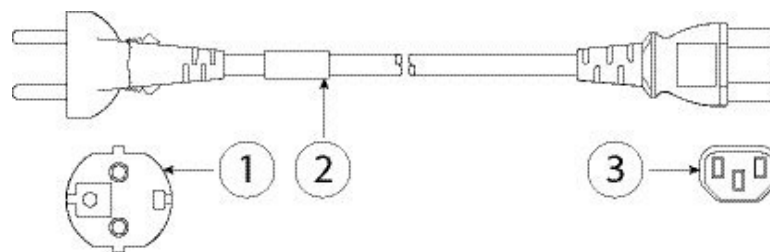
Ogni alimentatore ha il proprio cavo di alimentazione. Per la connessione all'appliance di sicurezza sono disponibili cavi di alimentazione standard.

Se il cavo di alimentazione opzionale non viene ordinato con il sistema, è responsabilità del cliente scegliere il cavo di alimentazione adeguato per il prodotto. L'uso di un cavo di alimentazione incompatibile con questo prodotto può mettere a rischio la sicurezza elettrica. Per gli ordini diretti ad Argentina, Brasile e Giappone, il cavo di alimentazione adeguato deve essere ordinato con il sistema.

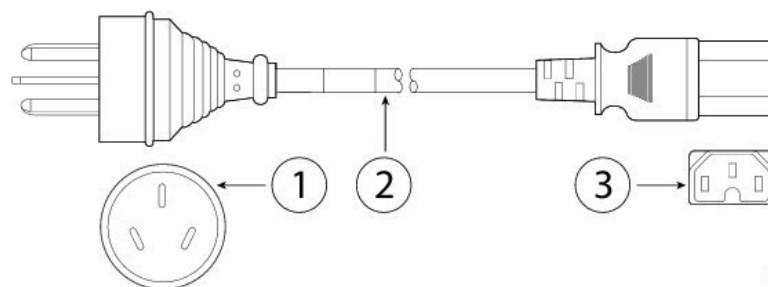


Nota Sono supportati solo i cavi di alimentazione o i cavi a ponticello approvati forniti con l'appliance di sicurezza.

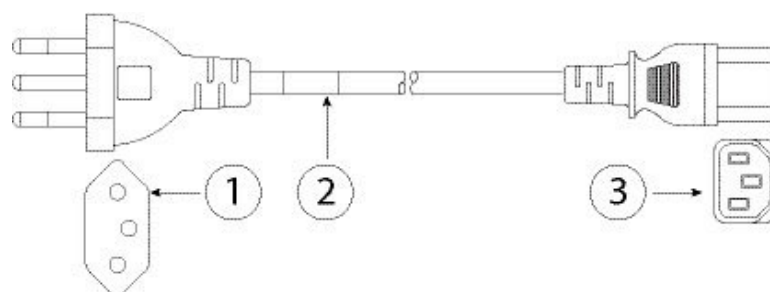
Sono supportati i seguenti cavi di alimentazione.

Figura 16: Argentina CAB-9K10A-AR

1	Spina: IRAM 2073	2	Cavo precablato, portata nominale: 10 A, 250 V
3	Connettore: IEC 60320-C15		

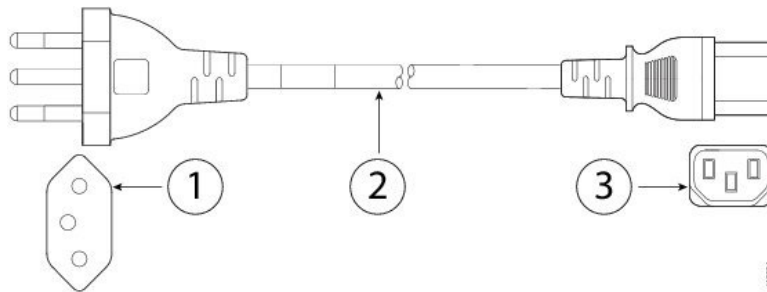
Figura 17: Australia CAB-9K10A-AU

1	Spina: A.S. 3112-2000	2	Cavo precablato, portata nominale: 10 A, 250 V
3	Connettore: IEC 60320-C15		

Figura 18: Brasile CAB-250V-10A-BR

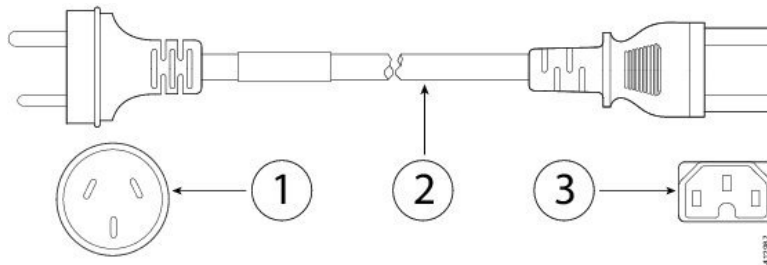
1	Spina: EL223 (NBR 14136)	2	Cavo precablato, portata nominale: 10 A, 250 V
3	Connettore: EL 701B (EN 60320/C13)		

Figura 19: Brasile PWR-CORD-G2A-BZ



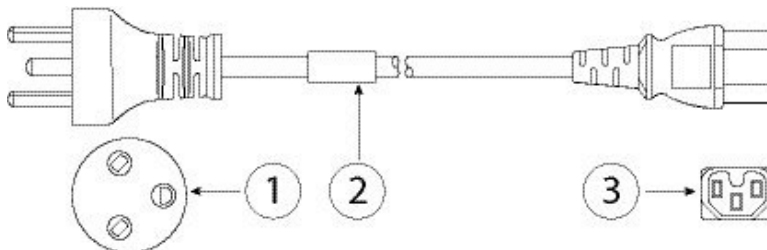
1	Spina: NBR 14136	2	Cavo precablato, portata nominale: 10 A, 250 V
3	Connettore: IEC 60320-C13		

Figura 20: Cina CAB-9K10A-CH



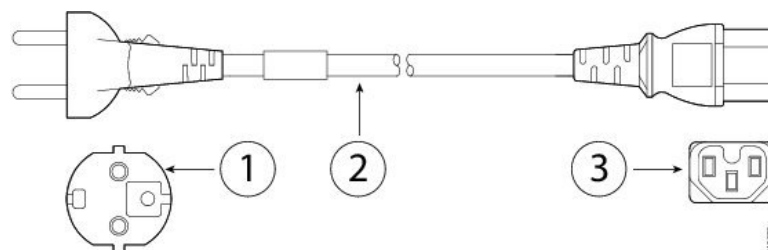
1	Spina: CCC GB2099.1, GB1002	2	Cavo precablato, portata nominale: 10 A, 250 V
3	Connettore: IEC 60320-C15		

Figura 21: Danimarca CAB-TA-DN



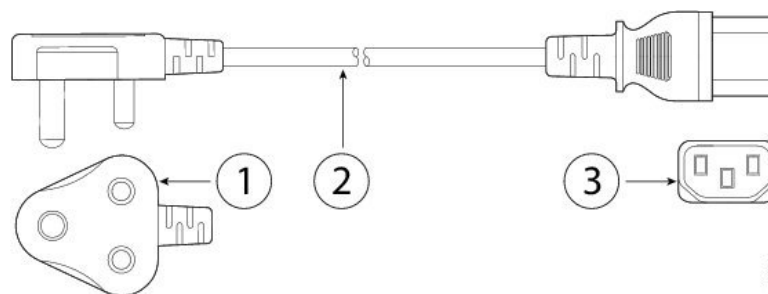
1	Spina: DK3	2	Cavo precablato, portata nominale: 10 A, 250 V
3	Connettore: IEC 60320-C13		

Figura 22: Europa CAB-AC-EUR



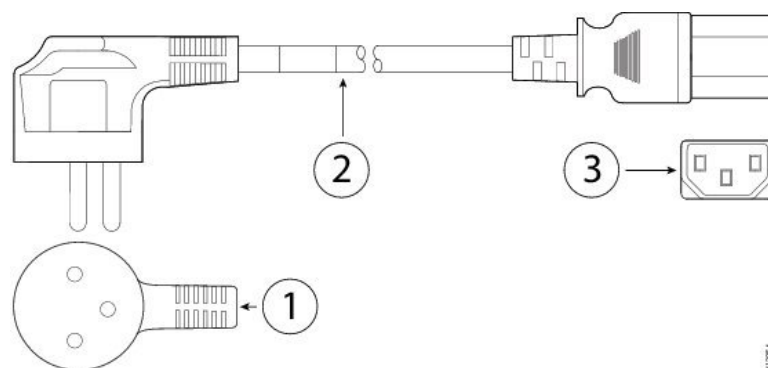
1	Spina: CEE 7/7	2	Cavo precablato, portata nominale: 10 A, 250 V
3	Connettore: IEC 60320-C15		

Figura 23: India CAB-250V-10A-ID



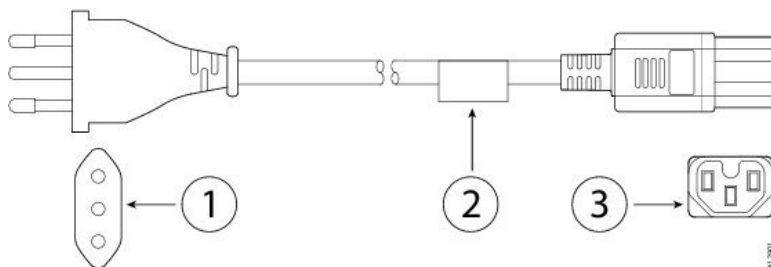
1	Spina: IS 6538-1971	2	Cavo precablato, portata nominale: 10 A, 250 V
3	Connettore: IEC 60320-C13		

Figura 24: Israele CAB-250V-10A-IS



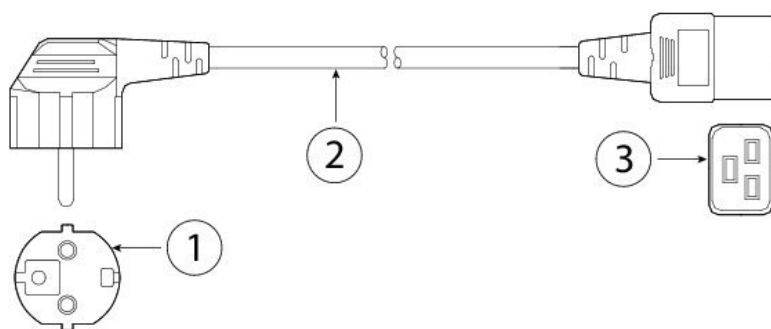
1	Spina: SI-32	2	Cavo precablato, portata nominale: 10 A, 250 V
3	Connettore: IEC 60320-C13		

Figura 25: Italia CAB-9K10A-IT



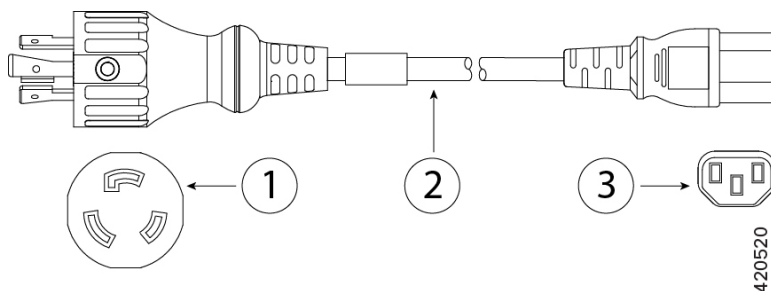
1	Spina: CEI 23-16/VII	2	Cavo precablato, portata nominale: 10 A, 250 V
3	Connettore: IEC 60320-C15		

Figura 26: Corea CAB-9K10A-KOR

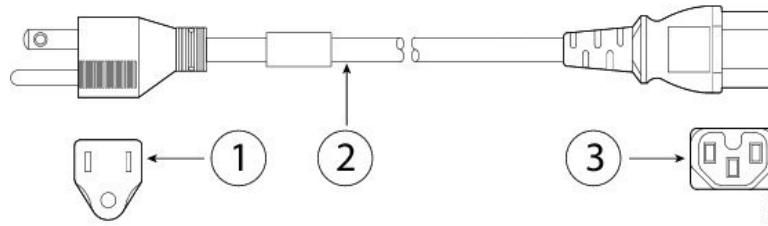


1	Spina: CEE 7/7	2	Cavo precablato, portata nominale: 10 A, 250 V
3	Connettore: IEC 60320-C19		

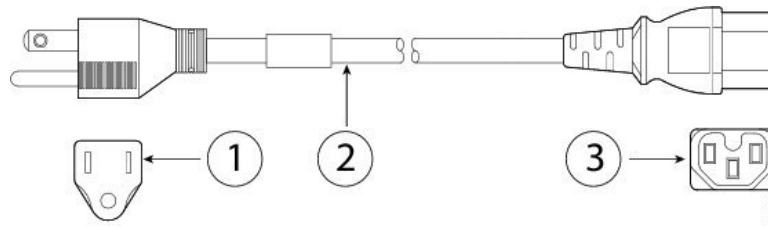
Figura 27: Giappone CAB-L620P-C13-JPN



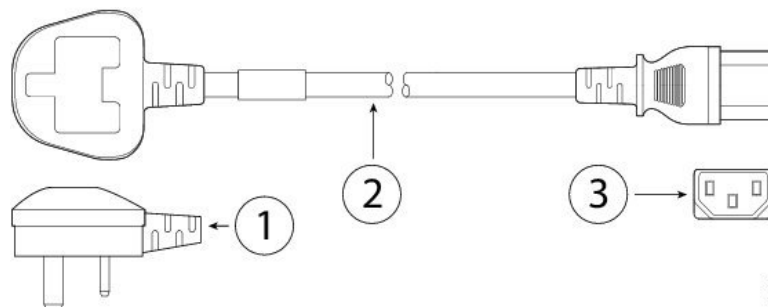
1	Spina: NEMA L6-20P	2	Cavo precablato, portata nominale: 15 A, 250 V
3	Connettore: IEC 60320-C13		

Figura 28: Giappone CAB-TA-JP

1	Spina: NEMA5-15P/JIS 8303	2	Cavo precablato, portata nominale: 12 A, 125 V
3	Connettore: IEC 60320-C15		

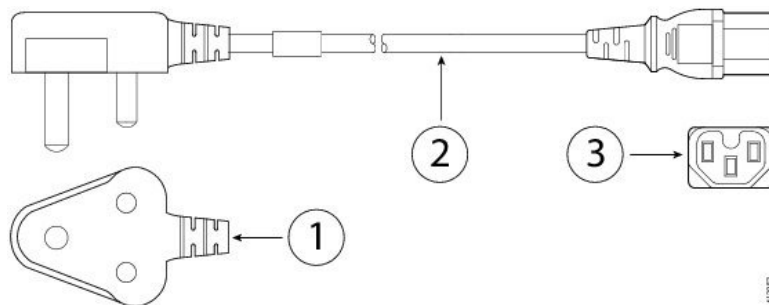
Figura 29: Nord America CAB-TA-NA

1	Spina: NEMA5-15P	2	Cavo precablato, portata nominale: 12 A, 125 V
3	Connettore: IEC 60320-C15		

Figura 30: Arabia Saudita ATA187PWRCORD-SAUD

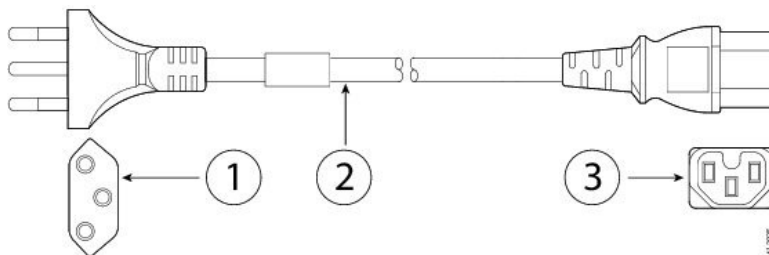
1	Spina: BS1363A/SS145	2	Cavo precablato, portata nominale: 10 A, 250 V
3	Connettore: IEC 60320-C13		

Figura 31: Sudafrica CAB-9K10A-SA



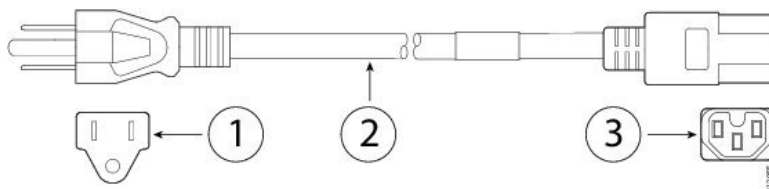
1	Spina: SABS 164	2	Cavo precablato, portata nominale: 10 A, 250 V
3	Connettore: IEC 60320-C15		

Figura 32: Svizzera CAB-9K10A-SW



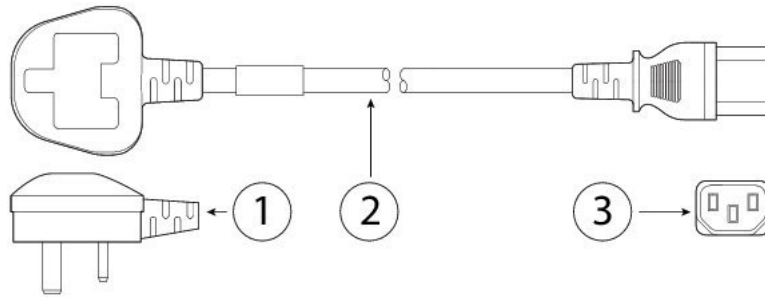
1	Spina: SEV 1011	2	Cavo precablato, portata nominale: 10 A, 250 V
3	Connettore: IEC 60320-C15		

Figura 33: Taiwan CAB-9K10A-TWN



1	Spina: CNS10917-2	2	Cavo precablato, portata nominale: 10 A, 125 V
3	Connettore: IEC 60320-C15		

Figura 34: Regno Unito CP-PWR-CORD-UK



1	Spina: BS1363A/SS145	2	Cavo precablato, portata nominale: 10 A, 250 V
3	Connettore: IEC 60320-C13		



CAPITOLO 2

Preparazione dell'installazione

- [Avvertenze per l'installazione](#), a pagina 39
- [Raccomandazioni per la sicurezza](#), a pagina 42
- [Mantenimento della sicurezza elettrica](#), a pagina 42
- [Prevenzione dei danni da scariche elettrostatiche](#), a pagina 43
- [Ambiente del sito](#), a pagina 43
- [Considerazioni sull'alimentazione](#), a pagina 43
- [Considerazioni sulla configurazione del rack](#), a pagina 44

Avvertenze per l'installazione

Accertarsi di leggere il documento [Informazioni sulla conformità alle normative e sulla sicurezza](#) prima di installare l'apppliance di sicurezza.

Osservare quanto segue:



Allerta **Avvertenza 1071:** definizione delle avvertenze

ISTRUZIONI IMPORTANTI SULLA SICUREZZA

Questo simbolo di avvertenza indica un pericolo. La situazione potrebbe causare infortuni alle persone. Prima di utilizzare qualsiasi apparecchiatura, occorre essere al corrente dei pericoli relativi ai circuiti elettrici e conoscere le procedure standard per la prevenzione di incidenti. Utilizzare il numero presente alla fine di ciascuna avvertenza per individuare le traduzioni delle avvertenze fornite con il dispositivo.

CONSERVARE QUESTE ISTRUZIONI



Allerta **Avvertenza 1028:** presenza di più connessioni all'alimentazione

L'unità può avere più di una connessione all'alimentazione elettrica. Per togliere la corrente è necessario rimuoverle tutte.

**Allerta** **Avvertenza 1029:** piastre di protezione e pannelli di copertura

Le piastre di protezione e i pannelli di chiusura svolgono tre funzioni importanti: permettono di evitare l'esposizione a tensioni e correnti pericolose all'interno dello chassis, limitano le interferenze elettromagnetiche (EMI) che potrebbero causare il malfunzionamento di altre apparecchiature e consentono di indirizzare il flusso di raffreddamento nello chassis. Non utilizzare l'apparecchiatura se non sono state installate tutte le schede, le piastre di protezione e i pannelli di chiusura frontali e posteriori.

**Allerta** **Avvertenza 1017:** area ad accesso limitato

L'installazione di questa unità è prevista per aree ad accesso limitato. Solo personale esperto, addestrato o qualificato può entrare in un'area ad accesso limitato.

**Allerta** **Avvertenza 1030:** installazione dell'apparecchiatura

L'installazione, la sostituzione e la manutenzione dell'apparecchiatura devono essere affidate solo a personale specializzato e qualificato.

**Allerta** **Avvertenza 1004:** istruzioni per l'installazione

Leggere le istruzioni per l'installazione prima di usare, installare o collegare il sistema all'alimentazione.

**Allerta** **Avvertenza 1005:** interruttore

L'impianto dell'edificio protegge il prodotto contro i cortocircuiti (sovracorrente). Assicurarsi che il dispositivo di protezione non abbia un rating superiore a 20 A, 120 V e 16 A, 250 V

**Allerta** **Avvertenza 12:** avvertenza sulla disconnessione dell'alimentazione

Prima di intervenire su uno chassis o di lavorare vicino agli alimentatori, scollegare il cavo di alimentazione sulle unità CA; scollegare l'alimentazione all'interruttore automatico sulle unità CC.

**Allerta** **Avvertenza 43:** avvertenza per la rimozione degli oggetti preziosi

Prima di utilizzare apparecchiature collegate alle linee elettriche, rimuovere eventuali gioielli e accessori in metallo (anelli, collane e orologi) indossati. Poiché gli oggetti metallici si riscaldano se collegati all'alimentazione e alla messa a terra, si rischia di subire gravi ustioni oppure l'oggetto stesso può saldarsi ai terminali.

**Allerta** **Avvertenza 94:** avvertenza sul bracciale antistatico

Durante questa procedura, indossare il bracciale antistatico per la messa a terra in modo da evitare danni alla scheda dovuti a scariche elettrostatiche. Non toccare direttamente con la mano o con strumenti metallici il backplane per evitare il rischio di scosse elettriche.

**Allerta** **Avvertenza 1045:** protezione da cortocircuiti

Per questo prodotto è necessario predisporre la protezione contro i cortocircuiti (sovracorrente) nell'ambito dell'impianto dell'edificio. Installare solo in conformità con le normative nazionali e locali che regolano il cablaggio.

**Allerta** **Avvertenza 1021:** circuito SELV

Per evitare shock elettrici, non collegare i circuiti a bassissima tensione di sicurezza (SELV) ai circuiti telefonici (TNV). Le porte LAN includono circuiti SELV, mentre le porte WAN utilizzano circuiti TNV. Alcune porte LAN e WAN utilizzano connettori RJ-45. Prestare attenzione durante il collegamento dei cavi.

**Allerta** **Avvertenza 1024:** conduttore di messa a terra

Questa apparecchiatura deve essere dotata di messa a terra. Per ridurre il rischio di scosse elettriche, non escludere mai il conduttore di protezione né usare l'apparecchiatura in assenza di un conduttore di protezione installato in modo corretto. Se non si è certi della disponibilità di un adeguato collegamento di messa a terra, richiedere un controllo alle autorità competenti o rivolgersi a un elettricista.

**Allerta** **Avvertenza 1040:** smaltimento del prodotto

Il prodotto deve essere smaltito in ottemperanza alle normative nazionali vigenti.

**Allerta** **Avvertenza 1074:** conformità alle normative elettriche locali e nazionali

Per ridurre il rischio di scosse elettriche o incendi, l'installazione dell'apparecchiatura deve essere conforme alle normative elettriche locali e nazionali.

**Allerta** **Avvertenza 19:** avvertenza sui sistemi elettrici TN

Il dispositivo è progettato per funzionare con sistemi elettrici TN.

Raccomandazioni per la sicurezza

Osservare queste linee guida sulla sicurezza:

- Mantenere l'area pulita e priva di polvere prima, durante e dopo l'installazione.
- Tenere gli strumenti lontani dalle aree di passaggio per evitare che qualcuno possa inciamparvi.
- Non indossare abiti molto larghi o gioielli, come orecchini, braccialetti o collane, che potrebbero restare impigliati nello chassis.
- Indossare gli occhiali protettivi se le condizioni di lavoro potrebbero essere pericolose per gli occhi.
- Non compiere azioni che possono generare eventuali pericoli per le persone o rendere l'apparecchiatura pericolosa.
- Non tentare mai di sollevare un oggetto troppo pesante per una persona sola.

Mantenimento della sicurezza elettrica



Allerta

Prima di intervenire su uno chassis, assicurarsi che il cavo di alimentazione sia scollegato.

Accertarsi di leggere il documento [Informazioni sulla conformità alle normative e sulla sicurezza](#) prima di installare l'applicazione di sicurezza.

Quando si utilizzano apparecchiature con alimentazione elettrica, attenersi alle seguenti linee guida:

- Prima di avviare procedure che richiedono l'accesso all'interno dello chassis, individuare l'interruttore generale d'emergenza per lo spegnimento nella stanza in cui si lavora. In questo modo, qualora dovesse verificarsi un incidente elettrico, sarà possibile staccare rapidamente l'alimentazione.
- Non lavorare da soli se sussistono condizioni di potenziale pericolo nella propria area di lavoro.
- Non dare per scontato che l'alimentazione sia scollegata; controllare sempre.
- Verificare attentamente la presenza di eventuali pericoli nell'area di lavoro, ad esempio superfici bagnate, prolunghe di alimentazione senza messa a terra, cavi di alimentazione consumati e assenza di messa a terra.
- In caso di incidente elettrico:
 - Agire con cautela per evitare di subire danni.
 - Scollegare l'alimentazione dal sistema.
 - Se possibile, mandare un'altra persona a chiamare il soccorso medico. Altrimenti, valutare le condizioni della vittima e chiedere aiuto.
 - Stabilire se è necessario praticare la respirazione bocca a bocca o il massaggio cardiaco, quindi intervenire in maniera adeguata.
- Utilizzare lo chassis rispettando le specifiche elettriche indicate e le istruzioni per l'uso del prodotto.

Prevenzione dei danni da scariche elettrostatiche

Le scariche elettrostatiche si verificano quando i componenti elettronici vengono manipolati in modo improprio. Possono danneggiare l'apparecchiatura e compromettere i circuiti elettrici, causando guasti intermittenti o permanenti.

Attenersi sempre alle procedure di prevenzione delle scariche elettrostatiche quando si rimuovono o si sostituiscono i componenti. Verificare che lo chassis sia collegato alla messa a terra. Indossare un bracciale antistatico, controllando che aderisca alla pelle. Collegare il morsetto della messa a terra a una parte non verniciata del telaio dello chassis in modo da scaricare a terra le tensioni elettrostatiche in totale sicurezza. Per evitare danni e shock elettrostatici, utilizzare il bracciale e il cavo in modo corretto. Se non è disponibile un bracciale antistatico, toccare la parte in metallo dello chassis per scaricare a terra l'eventuale elettricità statica accumulata.

Per operare in sicurezza, controllare periodicamente che il valore di resistenza del bracciale antistatico sia compreso tra 1 e 10 megaohm.

Ambiente del sito

Quando si progetta la disposizione del sito e il posizionamento delle apparecchiature, è opportuno tenere in considerazione le informazioni contenute nella sezione seguente per evitare guasti alle apparecchiature e ridurre la possibilità di arresti causati da condizioni ambientali. In caso di arresto o di un numero insolitamente elevato di errori delle apparecchiature esistenti, queste considerazioni possono servire per individuarne la causa ed evitare problemi futuri.

Considerazioni sull'alimentazione

Per informazioni dettagliate sui moduli di alimentazione nell'appliance di sicurezza, vedere [Moduli di alimentazione, a pagina 19](#).

Quando si installa lo chassis, tenere in considerazione quanto segue:

- Controllare l'alimentazione prima di installare lo chassis per assicurarsi che la sede di installazione sia "pulita" (ovvero priva di picchi di corrente e interferenze). Installare uno stabilizzatore di tensione, se necessario, per garantire i voltaggi e i livelli di alimentazione adeguati nella tensione di ingresso dell'appliance.
- Installare la messa a terra adeguata per la sede in modo da evitare danni derivati da fulmini e sbalzi di corrente.
- Lo chassis non ha un intervallo operativo selezionabile dall'utente. Fare riferimento all'etichetta sullo chassis per i corretti requisiti di alimentazione in ingresso dell'appliance.
- Se possibile, installare un gruppo di continuità nella propria sede.
- In caso di utilizzo di alimentatori doppi ridondanti (1+1), si consiglia di utilizzare circuiti elettrici indipendenti per ogni alimentatore.

Considerazioni sulla configurazione del rack

Vedere [Montaggio dello chassis in rack, a pagina 46](#) per la procedura di montaggio in rack dello chassis.

Quando si pianifica la configurazione del rack dell'apparecchiatura, è opportuno tenere presente alcuni punti:

- Se si installa uno chassis in un rack aperto, verificare che il telaio del rack non blocchi le porte di aspirazione o di sfianto.
- Rack EIA standard da 48,3 cm (19 pollici) a 4 montanti con guide per il montaggio conformi alla distanza universale inglese tra fori in base alla sezione 1 di ANSI/EIA-310-D-1992.
- Sportelli anteriori e posteriori—Se il rack include sportelli di chiusura anteriori e posteriori, un'area pari al 65 per cento degli sportelli stessi deve essere perforata in modo uniforme dall'alto verso il basso per garantire una ventilazione adeguata.
- Assicurarsi che i rack chiusi godano di un'adeguata ventilazione. Assicurarsi che il rack non contenga un numero eccessivo di apparecchiature poiché tutti gli chassis generano calore. Un rack chiuso deve avere i pannelli laterali finestrati e una ventola per il raffreddamento.
- In un rack chiuso con una ventola nella parte superiore, il caldo generato dalle apparecchiature nella parte inferiore del rack può essere diretto verso l'alto e nelle porte di aspirazione delle apparecchiature sovrastanti presenti nel rack. Assicurarsi di fornire una ventilazione adeguata alle apparecchiature sul fondo del rack.
- L'uso di deflettori contribuisce a separare il flusso d'aria in uscita da quello in entrata e ad aspirare l'aria per il raffreddamento nello chassis. La collocazione ottimale dei deflettori dipende dal percorso del flusso d'aria all'interno del rack. Provando diverse soluzioni, si può determinare come posizionare i deflettori in modo efficace.



CAPITOLO 3

Montaggio e connessione

- [Disimballaggio e ispezione dello chassis, a pagina 45](#)
- [Montaggio dello chassis in rack, a pagina 46](#)
- [Messa a terra dello chassis, a pagina 50](#)
- [Installare il modulo di schermatura FIPS, a pagina 52](#)
- [Collegamento dei cavi, attivazione dell'alimentazione e verifica della connettività, a pagina 57](#)

Disimballaggio e ispezione dello chassis



Suggerimento

Mantenere il contenitore di spedizione nel caso in cui lo chassis debba essere spedito in futuro.



Nota

Lo chassis viene ispezionato accuratamente prima della spedizione. Se si è verificato un danno durante il trasporto o mancano alcuni componenti, contattare immediatamente il rappresentante del servizio clienti.

Vedere [Contenuto della confezione, a pagina 4](#) per un elenco dei componenti spediti con lo chassis.

Passaggio 1

Rimuovere lo chassis dal contenitore in cartone e mettere da parte tutto il materiale di imballaggio.

Passaggio 2

Confrontare i componenti disimballati con l'elenco delle apparecchiature fornito dal rappresentante del servizio clienti. Verificare di aver ricevuto tutti i componenti.

Passaggio 3

Verificare che non vi siano danni e segnalare la presenza di differenze o danni al rappresentante del servizio clienti. Tenere a portata di mano le seguenti informazioni:

- Numero di fattura del corriere (vedere il documento di trasporto)
- Modello e numero di serie dell'unità danneggiata
- Descrizione dei danni
- Effetto dei danni sull'installazione

Montaggio dello chassis in rack

Osservare quanto segue:



Allerta **Avvertenza 1006:** avvertenza sullo chassis per il montaggio in rack e la manutenzione

Per evitare infortuni fisici durante il montaggio o la manutenzione di questa unità in un rack, occorre osservare speciali precauzioni per garantire che il sistema rimanga stabile. Le seguenti direttive sono atte a garantire la sicurezza personale:

- Se questa è l'unica unità da montare nel rack, posizionarla sul piano inferiore.
- Se l'unità deve essere montata in un rack parzialmente pieno, caricare il rack dal basso verso l'alto, con il componente più pesante posizionato sul piano inferiore.
- Se il rack è dotato di dispositivi stabilizzanti, installare tali dispositivi prima di procedere al montaggio o alla manutenzione dell'unità nel rack.



Allerta **Avvertenza 1018:** circuito di alimentazione

Per ridurre il rischio di scosse elettriche e incendi, quando si collegano le unità al circuito di alimentazione prestare attenzione a non sovraccaricare il cablaggio.



Allerta **Avvertenza 1032:** sollevamento dello chassis

Per evitare lesioni personali o danni allo chassis, non tentare mai di sollevare o inclinare lo chassis utilizzando le impugnature sui moduli (come alimentatori, ventole o schede); questi tipi di impugnature non sono progettati per sostenere il peso dell'unità.

In questa procedura viene descritto come installare l'appliance di sicurezza Firepower serie 4100 in un rack utilizzando il kit complementare fornito con lo chassis.

Prima di iniziare

Per il montaggio in rack dello chassis (rack EIA-310-D a 4 montanti), sono necessari i seguenti componenti:

- Cacciavite Phillips n. 1
- Kit complementare Firepower 4100 contenente le guide di scorrimento, le staffe di montaggio e le viti

I gruppi delle guide di scorrimento necessitano di rack a quattro montanti e armadi con slot quadrati, fori rotondi da 7,1 mm, fori filettati da 10-32 pollici sulla parte anteriore del montante del rack. Le guide di scorrimento devono essere collocate a una distanza (anteriore e posteriore) di 24-36 pollici dai montanti del rack.

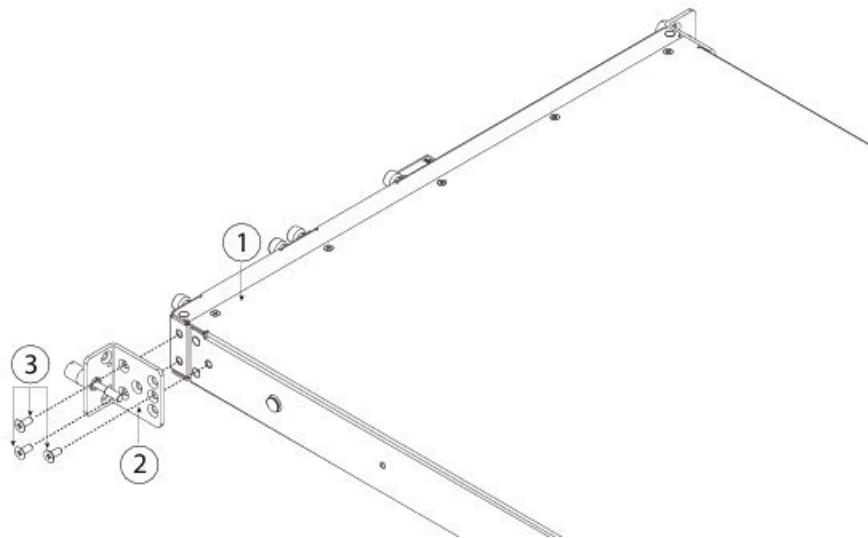


Nota Gli ostacoli interni tra le guide possono semplificare l'installazione della Guida di scorrimento. Utilizzare rack che non hanno ostacoli interni tra le guide per l'installazione di guide di scorrimento non ostacolate.

Passaggio 1

Fissare una staffa per montaggio in rack su ciascun lato dello chassis con le sei viti a testa svasata e impronta Phillips da 8-32 x 0,375 pollici incluse nel kit complementare.

Figura 35: Fissaggio della staffa per montaggio in rack sul lato dello chassis



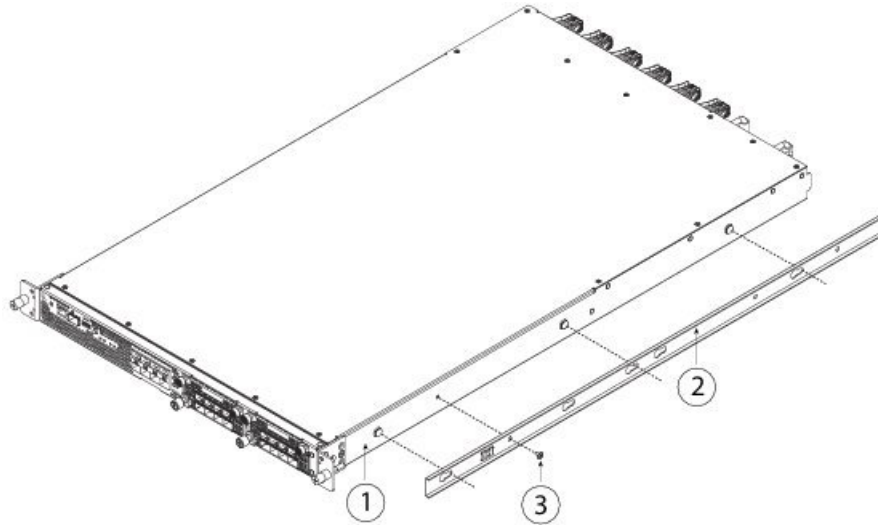
1	Chassis	2	Staffa di montaggio in rack
3	Viti a testa svasata con impronta Phillips da 8-32 x 0,375 poll. (3 per lato)		

Passaggio 2

Fissare le guide interne ai lati dello chassis:

- Rimuovere le guide interne dai gruppi delle guide di scorrimento.
- Allineare una guida interna a 1 lato dello chassis in modo che i 3 fori sagomati nella guida siano allineate ai 3 perni sul lato dello chassis.
- Posizionare i fori sagomati sui perni, quindi far scorrere la guida verso la parte anteriore per bloccarla in posizione sui perni. Il foro sagomato ha una clip in metallo che si blocca sul perno.
- Con una vite M3x6 mm, fissare la guida interna al lato dello chassis.
- Montare la seconda guida interna sul lato opposto dello chassis e fissarla con l'altra vite M3X6 mm.

Figura 36: Fissaggio della guida interna sul lato dello chassis



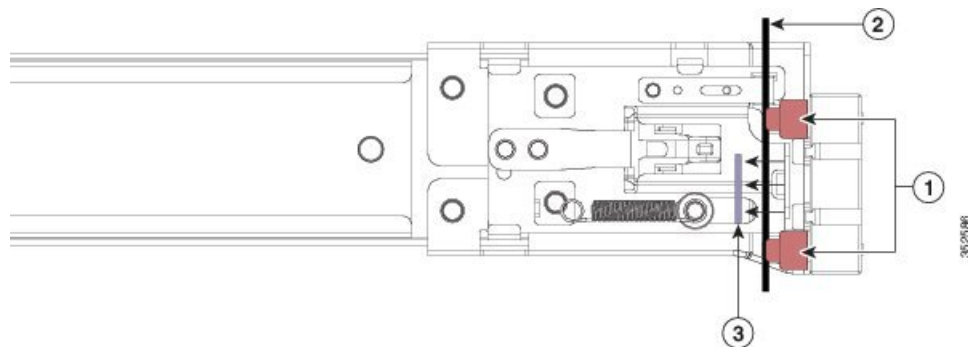
1	Pannello frontale dello chassis	2	Guida interna
3	Vite M3X6 mm (una per lato)		

Passaggio 3

Aprire la piastra di fissaggio anteriore su entrambi i gruppi delle guide di scorrimento. L'estremità anteriore del gruppo di guide di scorrimento presenta una piastra di fissaggio a molla che deve essere aperta prima di inserire i perni di montaggio nei fori dei montanti del rack.

All'esterno del gruppo, premere il pulsante con la freccia verde verso la parte posteriore per aprire la piastra di fissaggio.

Figura 37: Meccanismo di fissaggio anteriore nell'estremità anteriore



1	Perni di montaggio anteriori Nota Necessita di slot quadrati, fori da 7,1 mm e fori filettati 10-32	2	Piastra di fissaggio tirata indietro nella posizione aperta
3	Montante del rack		

Passaggio 4

Montare le guide di scorrimento nel rack:

- a) Allineare l'estremità anteriore di un gruppo di guide di scorrimento ai fori del montante del rack anteriore che si intende utilizzare.

L'estremità anteriore della guida di scorrimento avvolge l'esterno del montante del rack e i perni di montaggio si inseriscono nei fori sul lato anteriore esterno.

Nota Il montante del rack deve trovarsi tra i perni di montaggio e la piastra di fissaggio aperta.

- b) Spingere i perni di montaggio nei fori del montante del rack dalla parte anteriore esterna.
- c) Premere il pulsante di rilascio della piastra di fissaggio, recante la dicitura *PUSH*. La piastra di fissaggio a molla viene chiusa per bloccare i perni in posizione.
- d) Regolare la lunghezza delle guide di scorrimento, quindi spingere i perni di montaggio posteriori nei fori corrispondenti del montante del rack posteriore. La guida di scorrimento deve risultare in piano.

I perni di montaggio posteriori penetrano nei fori del montante del rack posteriore dall'interno del montante del rack.

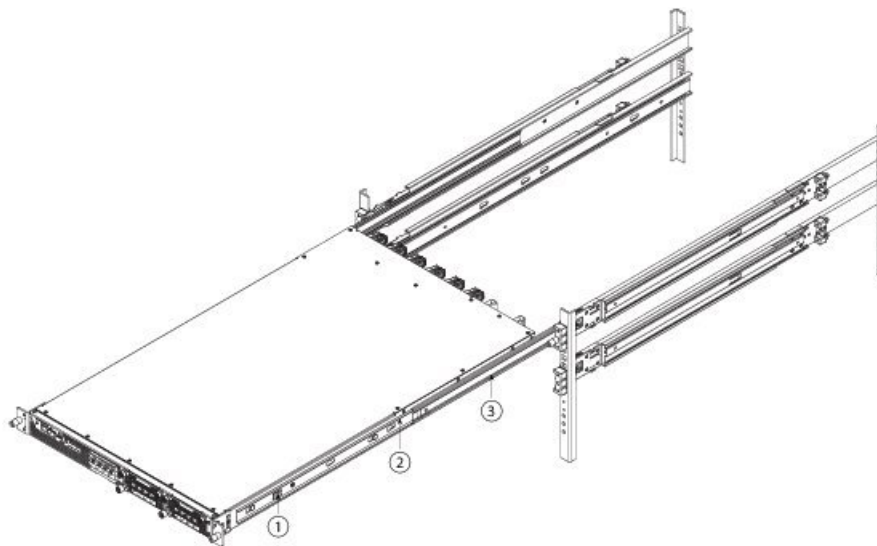
- e) Fissare il secondo gruppo di guide di scorrimento sul lato opposto del rack. Verificare che i due gruppi di guide di scorrimento siano alla stessa altezza e in piano.
- f) Estrarre le guide di scorrimento interne di ogni gruppo, tirandole verso la parte anteriore del rack, finché non toccano i fermi interni e si bloccano in posizione.

Passaggio 5

Inserire lo chassis nelle guide di scorrimento.

- a) Allineare la parte posteriore delle guide interne, fissate ai lati dello chassis, con le estremità anteriori delle guide di scorrimento vuote sul rack.
- b) Spingere le guide interne nelle guide di scorrimento sul rack finché non si bloccano in corrispondenza dei fermi interni.
- c) Far scorrere la clip di rilascio verso la parte posteriore di entrambe le guide interne, quindi continuare a spingere lo chassis nel rack finché le staffe di montaggio non toccano la parte anteriore della guida di scorrimento.

Figura 38: Clip di rilascio della guida interna



1	Clip di rilascio della guida interna	2	Guida interna collegata allo chassis
3	Guida esterna fissata al montante del rack		

Passaggio 6

Utilizzare le viti imperdibili nella parte anteriore delle staffe di montaggio per fissare saldamente lo chassis al rack.

Operazioni successive

Collegare a terra lo chassis. Vedere [Messa a terra dello chassis, a pagina 50](#) per la procedura.

Se necessario, installare il modulo di schermatura FIPS. Vedere [Installare il modulo di schermatura FIPS, a pagina 52](#) per la procedura.

Installare i cavi in base alla configurazione del software predefinita come descritto nella [guida introduttiva](#) della versione in uso.

Messa a terra dello chassis

Osservare quanto segue:

**Allerta** **Avvertenza 1024:** conduttore di messa a terra

Questa apparecchiatura deve essere dotata di messa a terra. Per ridurre il rischio di scosse elettriche, non escludere mai il conduttore di protezione né usare l'apparecchiatura in assenza di un conduttore di protezione installato in modo corretto. Se non si è certi della disponibilità di un adeguato collegamento di messa a terra, richiedere un controllo alle autorità competenti o rivolgersi a un elettricista.

**Allerta** **Avvertenza 1046:** installazione o sostituzione dell'unità

Per ridurre il rischio di scosse elettriche, durante le operazioni di installazione o sostituzione dell'unità, i collegamenti di messa a terra devono essere sempre collegati per primi e scollegati per ultimi.

**Allerta** **Avvertenza 1025:** utilizzo esclusivo di conduttori in rame

Per ridurre il rischio di incendio, utilizzare solo conduttori in rame.

**Attenzione**

La messa a terra dello chassis è obbligatoria, anche se il rack ne è già dotato. Sullo chassis si trova una piastra di messa a terra con 2 fori filettati M4 per il fissaggio di un terminale di messa a terra. Il terminale di messa a terra deve essere compreso negli elenchi NRTL. Inoltre, bisogna utilizzare un conduttore in rame (cavi) e il conduttore in rame deve essere conforme alle norme NEC per la portata in regime permanente.

Prima di iniziare

- È necessario procurarsi i seguenti componenti:
 - Pinze sguainacavi

- Pinza serratavi
 - Cavo di messa a terra
 - Rondelle di bloccaggio a doppia stella per le viti da 10-32 x 0,375 pollici, utilizzate per fissare il terminale di messa a terra
- Sono necessari i seguenti elementi del kit complementare:
- Terminale di messa a terra da 6 AWG, 90°, n. 10 post
 - Due viti 10-32 x 0,375 pollici per fissare il terminale di messa a terra

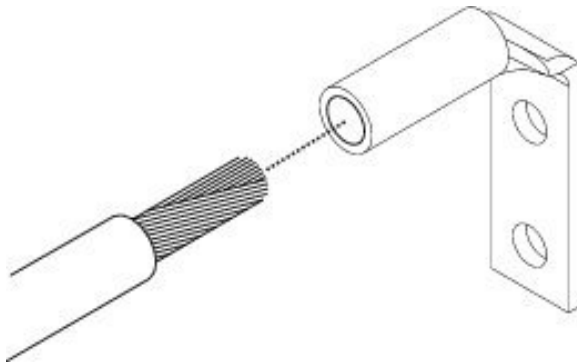
Passaggio 1

Utilizzare le pinze sguainacavi per rimuovere circa 19 mm (0,75 pollici) di guaina dall'estremità del cavo di messa a terra.

Passaggio 2

Inserire l'estremità sguainata del cavo di messa a terra nell'estremità aperta del terminale di messa a terra.

Figura 39: Inserimento del cavo nel terminale di messa a terra

**Passaggio 3**

Utilizzare la pinza serratavi per crimpare il cavo di messa a terra nel terminale di messa a terra.

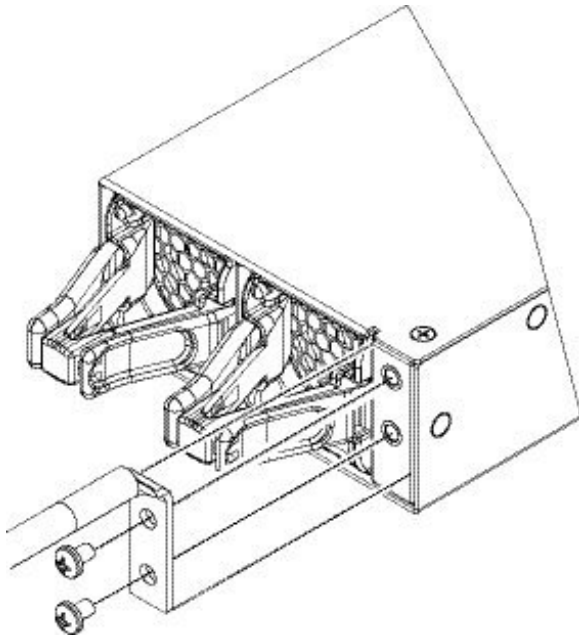
Passaggio 4

Rimuovere l'etichetta adesiva dal tappetino di messa a terra sullo chassis.

Passaggio 5

Posizionare il terminale di messa a terra sulla piastra di messa a terra in modo che vi sia uno stabile contatto tra metalli, quindi inserire le 2 viti complete di rondelle nei fori del terminale e della piastra.

Figura 40: Fissaggio del terminale di messa a terra

**Passaggio 6**

Verificare che il terminale e il cavo non interferiscano con altre apparecchiature.

Passaggio 7

Preparare l'altra estremità del cavo di messa a terra e collegarla a un punto appropriato di messa a terra nel proprio sito per garantire una corretta messa a terra.

Operazioni successive

Se necessario, installare il modulo di schermatura FIPS. Vedere [Installare il modulo di schermatura FIPS, a pagina 52](#) per la procedura.

Continuare con [Collegamento dei cavi, attivazione dell'alimentazione e verifica della connettività, a pagina 57](#).

Installare il modulo di schermatura FIPS

**Attenzione**

Questa procedura deve essere eseguita solo dal responsabile della crittografia aziendale.

**Nota**

Poiché il modulo di schermatura FIPS copre il numero di serie sullo chassis, prima di installarlo, copiare il numero di serie su un'etichetta e fissarla allo chassis in un punto in cui sia possibile recuperarla o vederla con facilità. Quando si chiama Cisco TAC per assistenza, è necessario avere a portata di mano il numero di serie.

Prima di iniziare

Per installare il modulo di schermatura FIPS, procurarsi quanto segue:

- Cacciavite Phillips n. 1
- I seguenti elementi del kit FIPS:
 - Un modulo di schermatura FIPS
 - Quattro viti a testa svasata da 8-32 x 0,375 pollici utilizzate per fissare il modulo di schermatura FIPS alla staffa di gestione dei cavi.
 - 15 etichette antimanomissione (TEL, Tamper-Evident Label)
- I seguenti elementi del kit complementare di Firepower serie 4100:
 - Due staffe di gestione dei cavi
 - Quattro viti a testa svasata da 8-32 x 0,375 pollici utilizzate per fissare la staffa di gestione dei cavi alle staffe di bloccaggio delle guide di scorrimento.

Passaggio 1

Copiare il numero di serie su un'etichetta e fissarla allo chassis in un punto in cui sia possibile recuperarla con facilità per eventuali consultazioni future. Per individuare il numero di serie, vedere [Posizione del numero di serie, a pagina 5](#).

Passaggio 2

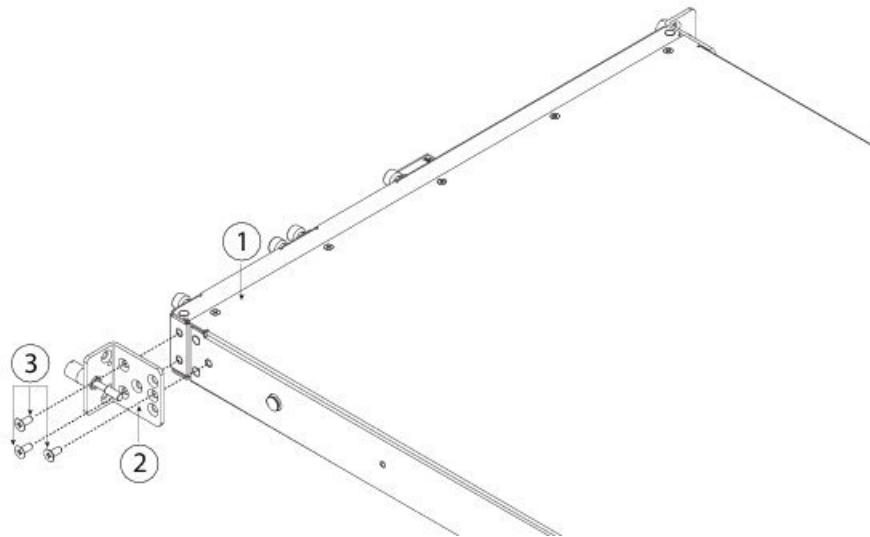
Estrarre lo chassis dal rack finché i fermi di rilascio non si sganciano.

Passaggio 3

Se non è già presente, montare una staffa di bloccaggio della guida di scorrimento su ciascun lato dello chassis con le sei viti a testa svasata e impronta Phillips da 8-32 x 0,375 pollici incluse nel kit complementare.

Nota Quando si esegue la procedura descritta in [Montaggio dello chassis in rack, a pagina 46](#), è necessario aver già completato questo passaggio.

Figura 41: Fissaggio della staffa di bloccaggio della guida di scorrimento sul lato dello chassis



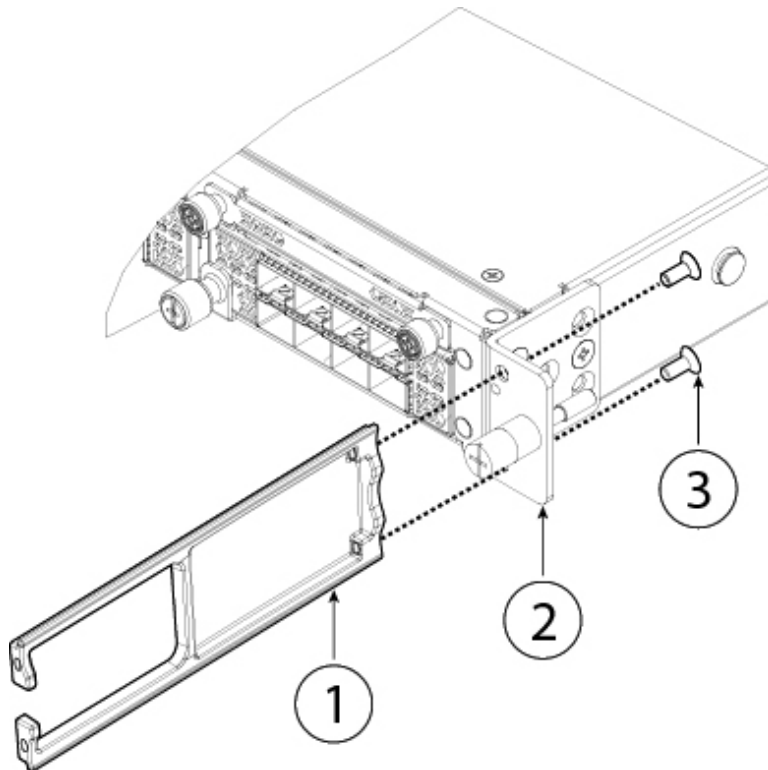
1	Chassis	2	Staffa di bloccaggio per guida di scorrimento
---	---------	---	---

3	Viti a testa svasata con impronta Phillips da 8-32 x 0,375 poll. (tre per lato)	
----------	---	--

Passaggio 4

Collegare una staffa di gestione dei cavi su ciascuna staffa di bloccaggio per guida di scorrimento con le quattro viti a testa svasata e impronta Phillips da 8-32 x 0,375 pollici include nel kit complementare.

Figura 42: Fissaggio della staffa di gestione dei cavi alla staffa di bloccaggio della guida di scorrimento



1	Staffa di gestione dei cavi	2	Staffa di bloccaggio per guida di scorrimento
3	Viti a testa svasata con impronta Phillips da 8-32 x 0,375 poll. (due per lato)		

Passaggio 5

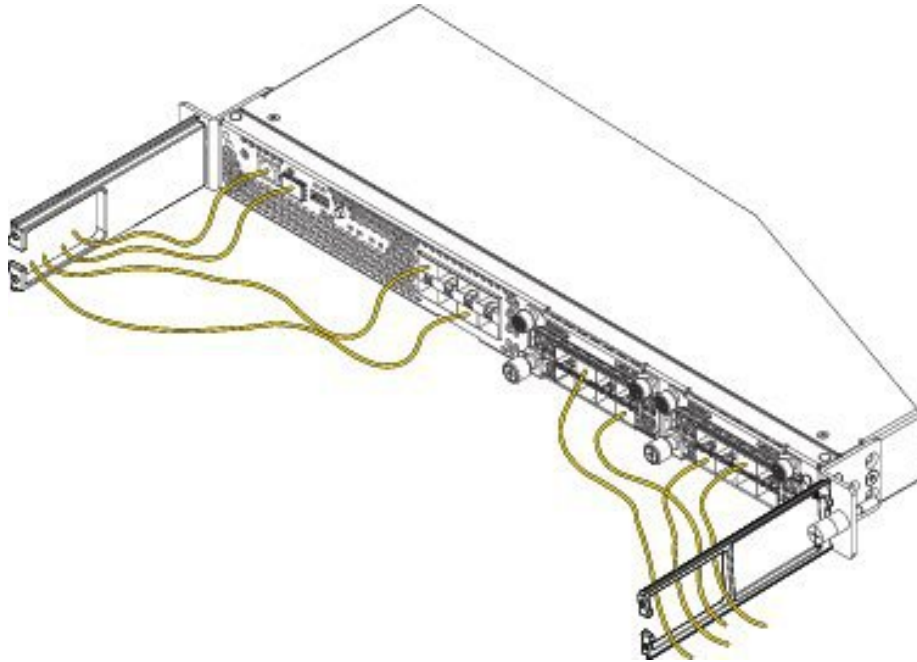
Collegare i cavi alle porte. Vedere [Collegamento dei cavi, attivazione dell'alimentazione e verifica della connettività, a pagina 57](#) per la procedura. Accertarsi che i cavi siano sufficientemente laschi per poterli disporre nelle staffe di montaggio dei cavi (come mostrato nel passaggio 6 di seguito).

Nota Se si installa il modulo di schermatura FIPS dopo l'installazione iniziale del prodotto, i cavi sono collegati. Se i cavi collegati non hanno sufficiente lasco per disporli nelle staffe di montaggio dei cavi (come mostrato sotto), spegnere l'apppliance, rimuovere i cavi, instradarli nelle staffe di montaggio dei cavi, ricollegare i cavi e proseguire al passaggio 7 sotto.

Passaggio 6

Disporre i cavi nelle aperture delle staffe di gestione dei cavi.

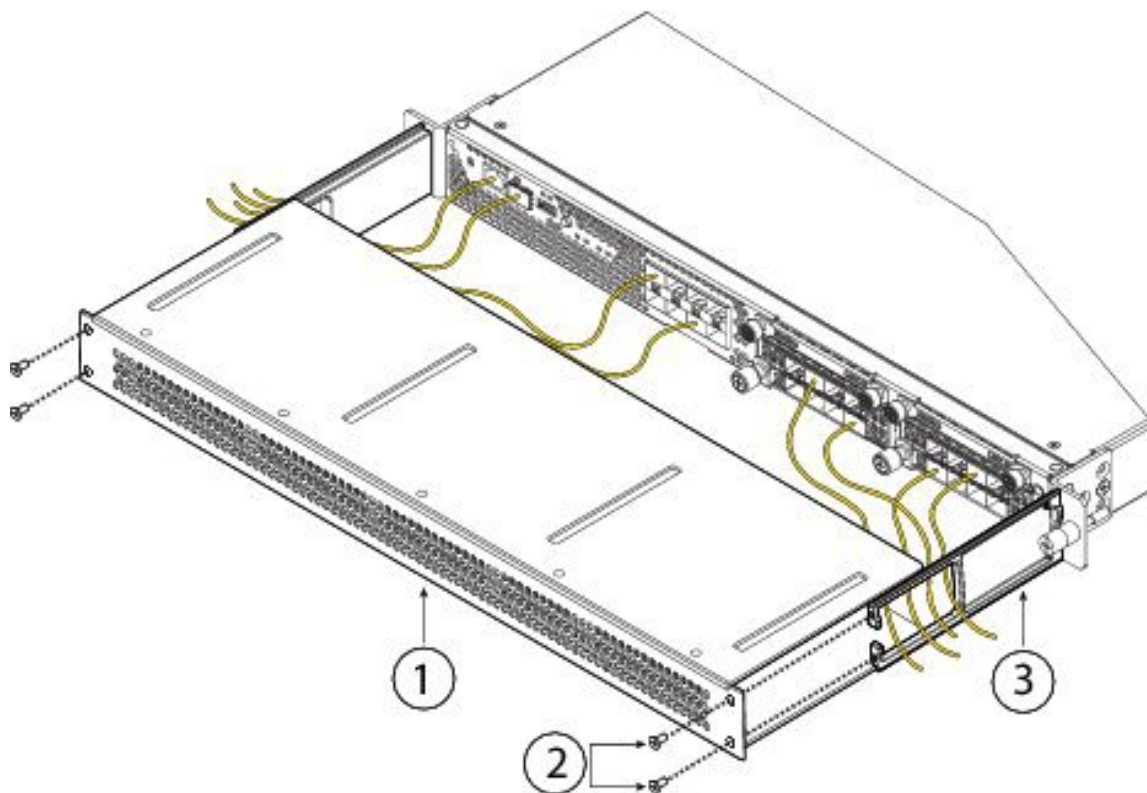
Figura 43: Disposizione dei cavi nelle staffe di gestione dei cavi



Passaggio 7

Fissare il modulo di schermatura FIPS alle staffe di gestione dei cavi utilizzando le quattro viti a testa svasata con impronta Phillips da 8-32 x 0,375 pollici incluse nel kit FIPS.

Figura 44: Fissaggio del modulo di schermatura FIPS alle staffe di gestione dei cavi



1	Modulo di schermatura FIPS	2	Viti a testa svasata con impronta Phillips da 8-32 x 0,375 poll. (due per lato)
3	Staffa di gestione dei cavi		

Passaggio 8

Fissare le 15 etichette antimanomissione (TEL). Per informazioni sulla procedura e il posizionamento corretto delle etichette antimanomissione, vedere la relativa sezione (sezione 2.13) nel documento di [convalida della policy di sicurezza non proprietaria di livello 2 di FIPS 140-2](#).

Passaggio 9

Collegare il cavo di alimentazione allo chassis e a una presa elettrica.

Passaggio 10

Premere l'interruttore di alimentazione sul pannello posteriore.

Passaggio 11

Controllare il LED di alimentazione sul pannello anteriore. Per una descrizione del LED di alimentazione, vedere [LED sul pannello anteriore, a pagina 7](#). Se si accende in verde, lo chassis è alimentato e acceso.

Nota Quando l'interruttore di alimentazione viene spostato da ON a OFF, sono necessari alcuni secondi prima che il sistema si spenga. Non rimuovere il cavo di alimentazione finché il LED di alimentazione non è spento. Dopo aver rimosso l'alimentazione dallo chassis spegnendo l'interruttore di alimentazione o scollegando il cavo di alimentazione, attendere almeno 10 secondi prima di riattivarla.

Passaggio 12

Per ulteriori informazioni sulla configurazione, consultare la guida introduttiva del software operativo:

- [Guida introduttiva a Cisco ASA per Firepower 4100](#)

- [Guida introduttiva a Cisco Firepower Threat Defense per Firepower 4100](#)

Collegamento dei cavi, attivazione dell'alimentazione e verifica della connettività

Osservare quanto segue:



Allerta **Avvertenza 1021:** circuito SELV

Per evitare shock elettrici, non collegare i circuiti a bassissima tensione di sicurezza (SELV) ai circuiti telefonici (TNV). Le porte LAN includono circuiti SELV, mentre le porte WAN utilizzano circuiti TNV. Alcune porte LAN e WAN utilizzano connettori RJ-45. Prestare attenzione durante il collegamento dei cavi.



Allerta **Avvertenza 1051:** radiazioni laser

Le fibre o i connettori scollegati possono emettere radiazioni laser invisibili. Non fissare lo sguardo sui raggi laser né osservarli direttamente tramite strumenti ottici.



Allerta **Avvertenza 1053:** radiazioni laser di classe 1M

Radiazioni laser di classe 1M quando aperti. Non osservarle direttamente con l'impiego di strumenti ottici.



Allerta **Avvertenza 1055:** laser di classe I e 1M

Prodotti laser di classe I (CDRH) e classe 1M (IEC).

Dopo il montaggio in rack dello chassis, attenersi alla seguente procedura per collegare i cavi, accendere l'alimentazione e verificare la connettività.

Passaggio 1

Effettuare il collegamento alla porta della console.

Utilizzando un cavo della console seriale, collegare un computer o un terminal server alla porta della console seriale RJ-45 (velocità in baud di 9600), in modo da poter utilizzare la CLI per la configurazione iniziale.

Passaggio 2

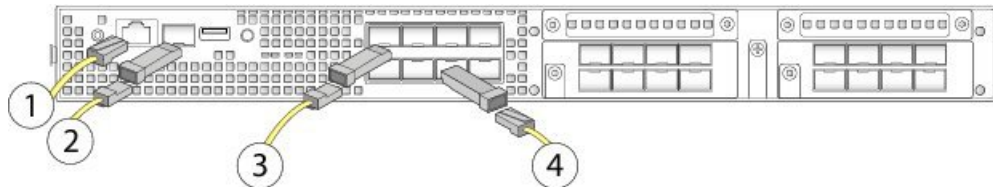
Effettuare il collegamento all'interfaccia di gestione.

Installare il ricetrasmittitore SFP da 1 Gigabit Ethernet fornito nel kit complementare della porta di gestione, quindi, utilizzando un cavo Ethernet, collegare un computer di gestione direttamente all'SFP.

Nota Seguire le apposite procedure di prevenzione delle scariche elettrostatiche quando si inserisce il ricetrasmittitore SFP. Evitare di toccare i contatti sul retro e mantenere liberi da polvere e sporcizia i contatti stessi e le porte. Conservare i ricetrasmittitori SFP inutilizzati nell'imballaggio antistatico.

Allerta Non forzare il ricetrasmittitore SFP nella presa. Altrimenti potrebbe incastrarsi e danneggiare permanentemente il ricetrasmittitore stesso, lo chassis o entrambi.

Figura 45: Collegamento dei cavi a Firepower 4100



1	Porta della console (RJ-45)	2	Interfaccia di gestione 1 Gigabit Ethernet
3	Interfacce dati Gigabit Ethernet a otto porte fisse per ricetrasmittitori SFP+ Capovolgere l'SFP+ per connetterlo alle porte superiori.	4	Interfacce dati Gigabit Ethernet a otto porte fisse per ricetrasmittitori SFP+

Passaggio 3 Installare i ricetrasmittitori SFP/SFP+.

Installare i ricetrasmittitori SFP/SFP+ nelle interfacce di rete Ethernet sulle porte fisse o sui moduli di rete installati prestando attenzione a non toccare i contatti sul retro. Capovolgere l'SFP+ per connetterlo alle porte superiori. Il ricetrasmittitore SFP+ viene collegato normalmente alle porte inferiori. Le prese sulla fila superiore sono rivolte verso l'alto, le prese sulla fila inferiore sono rivolte verso il basso.

Nota Sebbene sia consentito l'utilizzo di ricetrasmittitori SFP non a marchio Cisco, si consiglia di non utilizzarli perché non sono stati testati e validati da Cisco. Cisco TAC può negare il supporto per eventuali problemi di interoperabilità derivanti dall'utilizzo di un ricetrasmittitore SFP di terze parti. Consultare [Ricetrasmittitori SFP/SFP+ e QSFP supportati, a pagina 22](#) per un elenco dei ricetrasmittitori Cisco supportati.

Passaggio 4 Effettuare il collegamento alle interfacce Ethernet.

Utilizzare il cavo corretto per collegare i ricetrasmittitori SFP/SFP+ alle porte fisse o ai moduli di rete installati.

Passaggio 5 (Facoltativo) Se si deve installare il modulo di schermatura FIPS, proseguire al passaggio 6 in [Installare il modulo di schermatura FIPS, a pagina 52](#).

Passaggio 6 Collegare il cavo di alimentazione allo chassis e a una presa elettrica.

Passaggio 7 Premere l'interruttore di alimentazione sul pannello posteriore.

Passaggio 8 Controllare il LED di alimentazione sul pannello anteriore. Se si accende in verde, lo chassis è alimentato e acceso.

Nota Quando l'interruttore di alimentazione viene spostato da ON a OFF, sono necessari alcuni secondi prima che il sistema si spenga. Non rimuovere il cavo di alimentazione finché il LED di alimentazione non è spento. Dopo aver rimosso l'alimentazione dallo chassis spegnendo l'interruttore di alimentazione o scollegando il cavo di alimentazione, attendere almeno 10 secondi prima di riattivarla.

Passaggio 9 Per ulteriori informazioni sulla configurazione, consultare la guida introduttiva del software operativo:

- [Guida introduttiva a Cisco ASA per Firepower 4100](#)
 - [Guida introduttiva a Cisco Firepower Threat Defense per Firepower 4100](#)
-



CAPITOLO 4

Manutenzione e aggiornamenti

- [Installazione del modulo di rete, a pagina 61](#)
- [Rimozione e sostituzione del modulo ventole, a pagina 64](#)
- [Rimozione e sostituzione dell'unità SSD, a pagina 66](#)
- [Rimozione e sostituzione del modulo di alimentazione, a pagina 68](#)
- [Collegamento del modulo di alimentazione CC, a pagina 70](#)
- [Fissaggio del cavo di alimentazione sul modulo di alimentazione CA, a pagina 76](#)

Installazione del modulo di rete

Osservare quanto segue:



Allerta **Avvertenza 60:** avvertenza per apparecchiature certificate UL e CSA

Questa scheda deve essere installata in apparecchiature certificate UL e CSA sul campo da parte dell'utente, nel rispetto dell'area di accesso operatore definita dal produttore. Contattare il produttore dell'apparecchiatura per verificare/confermare che l'apparecchiatura sia adatta per schede di applicazioni installate dall'utente.



Allerta **Avvertenza 1029:** piastre di protezione e pannelli di copertura

Le piastre di protezione e i pannelli di chiusura svolgono tre funzioni importanti: permettono di evitare l'esposizione a tensioni e correnti pericolose all'interno dello chassis, limitano le interferenze elettromagnetiche (EMI) che potrebbero causare il malfunzionamento di altre apparecchiature e consentono di indirizzare il flusso di raffreddamento nello chassis. Non utilizzare l'apparecchiatura se non sono state installate tutte le schede, le piastre di protezione e i pannelli di chiusura frontali e posteriori.



Allerta **Avvertenza 1030:** installazione dell'apparecchiatura

L'installazione, la sostituzione e la manutenzione dell'apparecchiatura devono essere affidate solo a personale specializzato e qualificato.



Allerta **Avvertenza 1040:** smaltimento del prodotto

Il prodotto deve essere smaltito in ottemperanza alle normative nazionali vigenti.



Allerta **Avvertenza 1073:** nessun componente soggetto a manutenzione da parte dell'utente

All'interno dell'apparecchiatura non sono presenti componenti soggetti a manutenzione. Per evitare il rischio di scosse elettriche, non aprire.



Allerta **Avvertenza 1077:** divieto di utilizzo dell'unità senza coperture installate

I coperchi sono parte integrante del prodotto e ne garantiscono la sicurezza. Non utilizzare l'unità se i coperchi non sono installati.

Sostituzione a caldo

A partire dalla versione FXOS 2.3.1, i moduli di rete senza bypass hardware da 10 G e 40 G di Firepower supportano la funzionalità di sostituzione a caldo, a condizione che si utilizzi un modulo di rete identico, ossia un modulo di rete con lo stesso codice prodotto. Per un elenco dei codici prodotto del modulo di rete, vedere [Codici ID prodotto, a pagina 27](#). Prima di rimuoverlo dallo chassis, portare il modulo di rete offline con i comandi della CLI in modo da salvarne la configurazione. Vedere le procedure per mettere il modulo di rete offline o online nel capitolo sulla gestione del motore/modulo di sicurezza nella [guida alla configurazione di Cisco FXOS Firepower Chassis Manager](#).



Attenzione Si sconsiglia di rimuovere il modulo di rete senza prima averlo portato correttamente offline con gli appositi comandi CLI.



Nota Per supportare la funzionalità di sostituzione a caldo, è necessario disporre di ROMMON 1.0.10 o versioni successive sul modulo Supervisor. Per l'aggiornamento del ROMMON, vedere la procedura di aggiornamento del firmware nel capitolo sulla gestione delle immagini della [guida alla configurazione di Cisco FXOS Firepower Chassis Manager](#) della versione software in uso.

Per rimuovere e sostituire i moduli di rete che al momento *non* supportano la sostituzione a caldo, spegnere lo chassis, sostituire il modulo di rete, quindi riaccendere lo chassis.

Il riconoscimento è necessario se si elimina la fase di disattivazione e si rimuove fisicamente un modulo di rete e non lo si sostituisce o se lo si sostituisce con un modulo con codice prodotto diverso. Vedere l'argomento "riconoscimento di un motore/modulo di sicurezza" nel capitolo sulla gestione dei motori/moduli di sicurezza della [guida alla configurazione di Cisco FXOS Firepower Chassis Manager](#).

Passaggio 1

Per installare un nuovo modulo di rete per la prima volta in uno slot vuoto, attenersi alla seguente procedura:

- a) Spegnere lo chassis portando l'interruttore di alimentazione nella posizione OFF.

Per ulteriori informazioni sull'interruttore di alimentazione, vedere [Funzionalità, a pagina 1](#).

- b) Seguire i passaggi da 4 a 7 per installare il nuovo modulo di rete.
- c) Accendere lo chassis portando l'interruttore di alimentazione nella posizione ON.

Lo stato del nuovo modulo di rete è OIR non riuscito.

- d) Per modificare lo stato del modulo di rete in *Online*, riavviare lo chassis. Vedere l'argomento "Riavviare lo chassis di Firepower 4100/9300" nel capitolo Amministrazione del sistema della [Guida alla configurazione di FXOS](#) della propria versione software.

Passaggio 2

Per rimuovere e sostituire un modulo di rete esistente, effettuare una delle seguenti operazioni:

- a) Salvare la configurazione.
- b) Spegnerlo lo chassis portando l'interruttore di alimentazione su OFF (quando si rimuove un modulo di rete che *non* supporta la sostituzione a caldo).

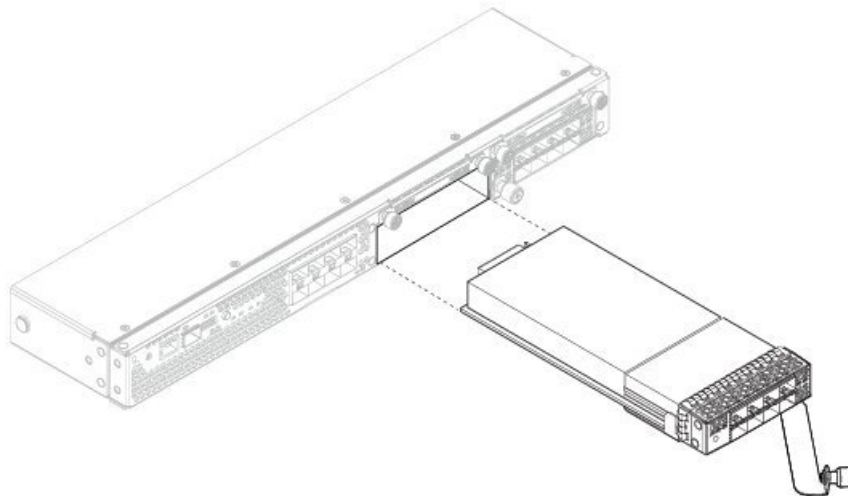
Per ulteriori informazioni sull'interruttore di alimentazione, vedere [Funzionalità, a pagina 1](#).

- c) Portare il modulo di rete offline utilizzando il comando CLI appropriato (se si rimuove un modulo di rete che *supporta* la sostituzione a caldo). Viene salvata la configurazione di tutti i moduli di rete. Vedere le procedure per mettere il modulo di rete offline o online nel capitolo sulla gestione del motore/modulo di sicurezza nella [Guida alla configurazione di FXOS](#) della propria versione software.
- d) Continuare con il passaggio 3.

Passaggio 3

Per rimuovere un modulo di rete dallo chassis, allentare la vite imperdibile sul lato inferiore sinistro del modulo di rete ed estrarre la maniglia collegata alla vite. In questo modo il modulo di rete viene espulso meccanicamente dallo slot.

Figura 46: Rimozione del modulo di rete



Se lo slot deve rimanere vuoto, montare una piastra vuota per garantire un adeguato flusso d'aria ed evitare la penetrazione di polvere nello chassis; in via alternativa, installare un altro modulo di rete.

Passaggio 4

Per sostituire un modulo di rete, tenere il modulo di rete davanti allo slot del modulo di rete a destra dello chassis ed estrarre l'impugnatura del modulo di rete.

Passaggio 5

Far scorrere il modulo di rete nello slot e spingerlo saldamente in posizione finché l'impugnatura non è allineata alla parte anteriore del modulo di rete.

Passaggio 6

Stringere la vite imperdibile sul lato inferiore sinistro del modulo di rete.

Passaggio 7

Eseguire una delle seguenti operazioni:

- a) Accendere lo chassis in modo da consentire il rilevamento del nuovo modulo di rete (in caso il nuovo modulo di rete *non* supporti la sostituzione a caldo).
- b) Portare il nuovo modulo di rete online con gli appositi comandi CLI (in caso il nuovo modulo di rete *supporti* la sostituzione a caldo). La configurazione del modulo di rete salvata viene riapplicata automaticamente quando il modulo di rete è tornato online.

Nota Se si installa un modulo di rete con codice prodotto diverso dall'originale, la configurazione salvata viene eliminata e viene applicata la configurazione predefinita. Immettere il comando **acknowledge** per confermare l'uso di un modulo di rete con codice prodotto diverso.

Operazioni successive

Attenersi alle procedure indicate nella [guida alla configurazione di FXOS](#) per collegare il modulo di rete e accertarsi che sia stato rilevato correttamente da Firepower 4100.

Rimozione e sostituzione del modulo ventole

Osservare quanto segue:



Allerta **Avvertenza 60:** avvertenza per apparecchiature certificate UL e CSA

Questa scheda deve essere installata in apparecchiature certificate UL e CSA sul campo da parte dell'utente, nel rispetto dell'area di accesso operatore definita dal produttore. Contattare il produttore dell'apparecchiatura per verificare/confermare che l'apparecchiatura sia adatta per schede di applicazioni installate dall'utente.



Allerta **Avvertenza 1030:** installazione dell'apparecchiatura

L'installazione, la sostituzione e la manutenzione dell'apparecchiatura devono essere affidate solo a personale specializzato e qualificato.



Allerta **Avvertenza 1040:** smaltimento del prodotto

Il prodotto deve essere smaltito in ottemperanza alle normative nazionali vigenti.



Allerta **Avvertenza 1073:** nessun componente soggetto a manutenzione da parte dell'utente

All'interno dell'apparecchiatura non sono presenti componenti soggetti a manutenzione. Per evitare il rischio di scosse elettriche, non aprire.



Allerta **Avvertenza 1077:** divieto di utilizzo dell'unità senza coperture installate

I coperchi sono parte integrante del prodotto e ne garantiscono la sicurezza. Non utilizzare l'unità se i coperchi non sono installati.

È possibile rimuovere e sostituire i moduli ventole mentre il sistema è in funzione. La ventilazione è diretta dalla parte anteriore a quella posteriore. Se si rimuove una ventola o una ventola non funziona, le altre ventole funzionano alla massima velocità e possono essere rumorose.



Nota Il sistema supporta il funzionamento con una ventola guasta (ridondanza ventola N+1); tuttavia se ne sconsiglia l'uso per periodi prolungati di tempo se non sono installati tutti i moduli ventole. Eseguire le attività di rimozione e sostituzione entro tre minuti. Rimuovere e sostituire un modulo ventole alla volta.

Passaggio 1

Per rimuovere un modulo ventole, posizionarsi sulla parte posteriore dello chassis e afferrare la maniglia del modulo ventole.

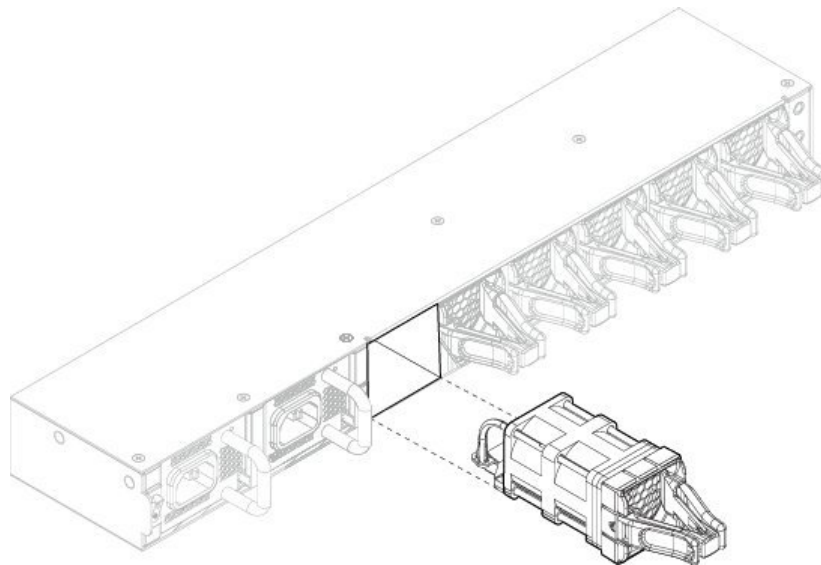
Passaggio 2

Premere la maniglia per sganciare i fermi a sinistra e a destra del modulo ventole.

Passaggio 3

Estrarre il modulo ventole dallo chassis.

Figura 47: Rimozione del modulo ventole



Passaggio 4

Per riposizionare il modulo ventole, tenere il modulo davanti allo slot.

Passaggio 5

Spingere il modulo ventole nello chassis finché non viene insediato correttamente e i fermi scattano in posizione. Se il sistema è acceso, ascoltare le ventole. Si dovrebbe sentire immediatamente che le ventole sono in funzione. Se non si sentono le ventole girare, accertarsi che il modulo ventole sia inserito a fondo nello chassis e che il frontalino sia a filo della superficie esterna dello chassis.

Passaggio 6

Verificare che la ventola funzioni controllando il LED del modulo ventole. Consultare [LED sul pannello anteriore, a pagina 7](#) per la descrizione dei LED delle ventole.

Rimozione e sostituzione dell'unità SSD

Osservare quanto segue:



Allerta **Avvertenza 60:** avvertenza per apparecchiature certificate UL e CSA

Questa scheda deve essere installata in apparecchiature certificate UL e CSA sul campo da parte dell'utente, nel rispetto dell'area di accesso operatore definita dal produttore. Contattare il produttore dell'apparecchiatura per verificare/confermare che l'apparecchiatura sia adatta per schede di applicazioni installate dall'utente.



Allerta **Avvertenza 1029:** piastre di protezione e pannelli di copertura

Le piastre di protezione e i pannelli di chiusura svolgono tre funzioni importanti: permettono di evitare l'esposizione a tensioni e correnti pericolose all'interno dello chassis, limitano le interferenze elettromagnetiche (EMI) che potrebbero causare il malfunzionamento di altre apparecchiature e consentono di indirizzare il flusso di raffreddamento nello chassis. Non utilizzare l'apparecchiatura se non sono state installate tutte le schede, le piastre di protezione e i pannelli di chiusura frontali e posteriori.



Allerta **Avvertenza 1030:** installazione dell'apparecchiatura

L'installazione, la sostituzione e la manutenzione dell'apparecchiatura devono essere affidate solo a personale specializzato e qualificato.



Allerta **Avvertenza 1040:** smaltimento del prodotto

Il prodotto deve essere smaltito in ottemperanza alle normative nazionali vigenti.



Allerta **Avvertenza 1073:** nessun componente soggetto a manutenzione da parte dell'utente

All'interno dell'apparecchiatura non sono presenti componenti soggetti a manutenzione. Per evitare il rischio di scosse elettriche, non aprire.



Allerta **Avvertenza 1077:** divieto di utilizzo dell'unità senza coperture installate

I coperchi sono parte integrante del prodotto e ne garantiscono la sicurezza. Non utilizzare l'unità se i coperchi non sono installati.

Sebbene l'hardware supporti la rimozione e la sostituzione delle unità SSD mentre il sistema è in funzione, il software attualmente non supporta la sostituzione a caldo. È necessario spegnere lo chassis per rimuovere e sostituire le unità SSD.



Nota Se si utilizza il software Firepower Threat Defense su Firepower 4100, si consiglia di effettuare l'aggiornamento all'ultima versione per trarre vantaggio delle nuove funzionalità che migliorano le prestazioni di gestione e durata dell'unità SSD.

L'unità SSD di archiviazione deve essere installata nello slot 1. È possibile installare solo un MSP nel secondo slot SSD (slot SSD 2). L'MSP memorizza i risultati del rilevamento delle minacce per l'uso nelle analisi future. Supporta la funzionalità software di Advanced Malware Protection (AMP). L'MSP è supportato a partire da FXOS 2.0.1. È utilizzato sia come dispositivo di archiviazione sia come repository delle applicazioni malware. RAID non è supportato.



Attenzione Non scambiare le due unità SSD. L'unità SSD di archiviazione deve essere installata nello slot 1. L'unità SSD MSP deve essere installata nello slot 2. Se viene rimossa e installata nello slot 1, tutti i dati acquisiti e archiviati dei file vengono persi.

Passaggio 1

Salvare la configurazione.

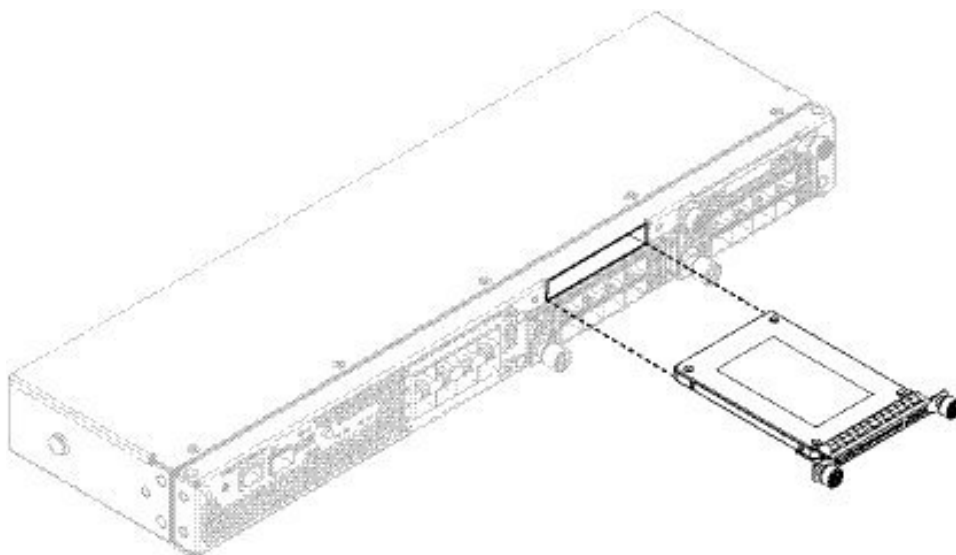
Passaggio 2

Spegnere lo chassis portando l'interruttore di alimentazione nella posizione OFF. Per ulteriori informazioni sull'interruttore di alimentazione, vedere [Funzionalità, a pagina 1](#).

Passaggio 3

Per rimuovere l'unità SSD, posizionarsi di fronte allo chassis, allentare le due viti imperdibili sull'unità SSD ed estrarla delicatamente dallo slot 1 dello chassis.

Figura 48: Rimozione dell'unità SSD



Passaggio 4

Per riposizionare l'unità SSD, assicurarsi che l'interruttore di alimentazione sia ancora nella posizione OFF, quindi posizionare l'unità SSD davanti allo slot 1 e spingerla delicatamente finché non è correttamente insediata.

- Passaggio 5** Per installare l'unità SSD MSP, assicurarsi che l'interruttore di alimentazione sia ancora nella posizione OFF, quindi rimuovere la piastra coprislot dallo slot 2 allentando le viti imperdibili su entrambi i lati della piastra.
- Passaggio 6** Posizionare l'unità SSD MSP davanti allo slot 2 e spingerla delicatamente finché non è correttamente posizionata.
- Attenzione** Non scambiare le due unità SSD. Solo l'unità SSD MSP può essere installata nello slot 2. Se viene rimossa e installata nello slot 1, tutti i dati acquisiti e archiviati dei file vengono persi.
- Passaggio 7** Serrare le viti imperdibili su entrambi i lati dell'unità SSD.
- Passaggio 8** Verificare che l'unità SSD funzioni controllando il relativo LED. Consultare [LED sul pannello anteriore, a pagina 7](#) per la descrizione dei LED delle ventole.

Rimozione e sostituzione del modulo di alimentazione

Osservare quanto segue:



Allerta **Avvertenza 1002:** alimentazione CC

Quando serve un cablaggio a trefoli, utilizzare terminazioni dei fili approvate, come quelle ad anello o i capocorda con terminali rovesciati. Queste terminazioni devono avere dimensioni adatte ai cavi e devono bloccare sia l'isolante che il conduttore.



Allerta **Avvertenza 1003:** disconnessione dell'alimentazione CC

Prima di procedere, verificare che l'alimentazione sia rimossa dal circuito CC.



Allerta **Avvertenza 1005:** interruttore

L'impianto dell'edificio protegge il prodotto contro i cortocircuiti (sovracorrente). Accertarsi che il dispositivo di protezione non sia classificato a valori superiori a: alimentazione CA 120 VCA, 20 A (US), 240 VCA, 16 A (EU), alimentazione CC 60 V, 35 A.



Allerta **Avvertenza 1022:** sezionatore

Per ridurre il rischio di scosse elettriche e incendi, integrare nel cablaggio fisso un sezionatore bipolare a cui sia facile accedere.



Allerta **Avvertenza 1025:** utilizzo esclusivo di conduttori in rame

Per ridurre il rischio di incendio, utilizzare solo conduttori in rame.

**Allerta** **Avvertenza 1028:** presenza di più connessioni all'alimentazione

L'unità può avere più di una connessione all'alimentazione elettrica. Per togliere la corrente è necessario rimuoverle tutte.

**Allerta** **Avvertenza 1030:** installazione dell'apparecchiatura

L'installazione, la sostituzione e la manutenzione dell'apparecchiatura devono essere affidate solo a personale specializzato e qualificato.

**Allerta** **Avvertenza 1040:** smaltimento del prodotto

Il prodotto deve essere smaltito in ottemperanza alle normative nazionali vigenti.

**Allerta** **Avvertenza 1045:** protezione da cortocircuiti

Per questo prodotto è necessario predisporre la protezione contro i cortocircuiti (sovracorrente) nell'ambito dell'impianto dell'edificio. Installare solo in conformità con le normative nazionali e locali che regolano il cablaggio.

**Allerta** **Avvertenza 1046:** installazione o sostituzione dell'unità

Per ridurre il rischio di scosse elettriche, durante le operazioni di installazione o sostituzione dell'unità, i collegamenti di messa a terra devono essere sempre collegati per primi e scollegati per ultimi.

**Allerta** **Avvertenza 1073:** nessun componente soggetto a manutenzione da parte dell'utente

All'interno dell'apparecchiatura non sono presenti componenti soggetti a manutenzione. Per evitare il rischio di scosse elettriche, non aprire.

**Allerta** **Avvertenza 1077:** divieto di utilizzo dell'unità senza coperture installate

I coperchi sono parte integrante del prodotto e ne garantiscono la sicurezza. Non utilizzare l'unità se i coperchi non sono installati.

È possibile rimuovere e sostituire i moduli di alimentazione mentre il sistema è in funzione.

Passaggio 1

Per rimuovere un modulo di alimentazione, posizionarsi nella parte posteriore dello chassis e afferrare l'impugnatura.

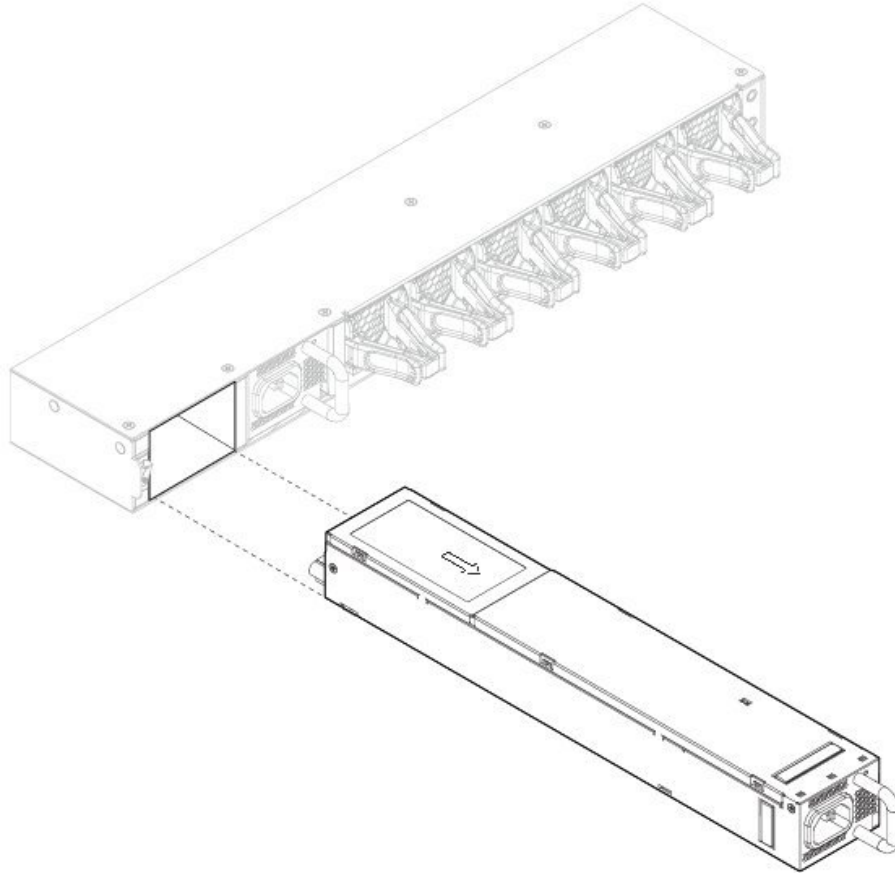
Passaggio 2

Premere il fermo presente in basso a destra dell'alimentatore per sganciare l'alimentatore.

Passaggio 3

Posizionare l'altra mano sotto il modulo di alimentazione per sostenerlo mentre viene estratto dallo chassis.

Figura 49: Rimozione del modulo di alimentazione



Se lo slot deve rimanere vuoto, montare una piastra vuota per garantire un adeguato flusso d'aria ed evitare la penetrazione di polvere nello chassis; in via alternativa, installare un altro modulo di alimentazione.

Passaggio 4

Per sostituire un modulo di alimentazione, tenere il modulo di alimentazione con entrambe le mani e farlo scorrere nell'alloggiamento del modulo di alimentazione.

Passaggio 5

Inserire delicatamente il modulo di alimentazione finché non si sente lo scatto del fermo e il modulo non è correttamente posizionato. Verificare che il modulo di alimentazione funzioni correttamente controllando il relativo LED. Consultare [Moduli di alimentazione, a pagina 19](#) per la descrizione dei LED dei moduli di alimentazione.

Collegamento del modulo di alimentazione CC

Osservare quanto segue:

**Allerta** **Avvertenza 1002:** alimentazione CC

Quando serve un cablaggio a trefoli, utilizzare terminazioni dei fili approvate, come quelle ad anello o i capocorda con terminali rovesciati. Questi terminazioni devono avere dimensioni adatte ai cavi e devono bloccare sia l'isolante che il conduttore.

**Allerta** **Avvertenza 1003:** disconnessione dell'alimentazione CC

Prima di procedere, verificare che l'alimentazione sia rimossa dal circuito CC.

**Allerta** **Avvertenza 1005:** interruttore

L'impianto dell'edificio protegge il prodotto contro i cortocircuiti (sovracorrente). Accertarsi che il dispositivo di protezione non sia classificato a valori superiori a: alimentazione CA 120 VCA, 20 A (US), 240 VCA, 16 A (EU), alimentazione CC 60 V, 35 A.

**Allerta** **Avvertenza 1017:** area ad accesso limitato

L'installazione di questa unità è prevista per aree ad accesso limitato. Solo personale esperto, addestrato o qualificato può entrare in un'area ad accesso limitato.

**Allerta** **Avvertenza 1022:** sezionatore

Per ridurre il rischio di scosse elettriche e incendi, integrare nel cablaggio fisso un sezionatore bipolare a cui sia facile accedere.

**Allerta** **Avvertenza 1025:** utilizzo esclusivo di conduttori in rame

Per ridurre il rischio di incendio, utilizzare solo conduttori in rame.

**Allerta** **Avvertenza 1028:** presenza di più connessioni all'alimentazione

L'unità può avere più di una connessione all'alimentazione elettrica. Per togliere la corrente è necessario rimuoverle tutte.

**Allerta** **Avvertenza 1030:** installazione dell'apparecchiatura

L'installazione, la sostituzione e la manutenzione dell'apparecchiatura devono essere affidate solo a personale specializzato e qualificato.

**Allerta** **Avvertenza 1040:** smaltimento del prodotto

Il prodotto deve essere smaltito in ottemperanza alle normative nazionali vigenti.

**Allerta** **Avvertenza 1045:** protezione da cortocircuiti

Per questo prodotto è necessario predisporre la protezione contro i cortocircuiti (sovracorrente) nell'ambito dell'impianto dell'edificio. Installare solo in conformità con le normative nazionali e locali che regolano il cablaggio.

**Allerta** **Avvertenza 1046:** installazione o sostituzione dell'unità

Per ridurre il rischio di scosse elettriche, durante le operazioni di installazione o sostituzione dell'unità, i collegamenti di messa a terra devono essere sempre collegati per primi e scollegati per ultimi.

**Allerta** **Avvertenza 1077:** divieto di utilizzo dell'unità senza coperture installate

I coperchi sono parte integrante del prodotto e ne garantiscono la sicurezza. Non utilizzare l'unità se i coperchi non sono installati.

**Allerta** **Avvertenza 1073:** nessun componente soggetto a manutenzione da parte dell'utente

All'interno dell'apparecchiatura non sono presenti componenti soggetti a manutenzione. Per evitare il rischio di scosse elettriche, non aprire.

**Allerta** **Avvertenza 1086:** terminali di alimentazione, riposizionamento del coperchio

I terminali di alimentazione possono avere una tensione pericolosa. Rimettere sempre il coperchio quando i terminali non sono in funzione. Verificare che i conduttori non isolati non siano accessibili, quando il coperchio è chiuso.

Operazioni preliminari

- La codifica a colori dei cavi di alimentazione in ingresso CC dipende dalla codifica a colori dell'alimentazione CC nel sito. Verificare che la codifica a colori dei cavi, scelta per l'alimentazione in ingresso CC, corrisponda alla codifica a colori dei cavi utilizzati nell'alimentazione CC e verificare che l'alimentazione sia collegata al polo negativo (–) e al polo positivo (+) sull'alimentatore.
- Per i cavi di alimentazione CC in ingresso, le dimensioni dei fili si basano sui codici locali e NEC (National Electrical Code) per 26 A alla tensione CC in ingresso nominale (–40/–72 VCC). Per ciascuna unità di distribuzione dell'alimentazione (PDU), sono necessari una coppia di cavi, sorgente CC (–) e ritorno CC (+). Questi cavi possono essere reperiti presso qualsiasi fornitore di cavi

commerciale. Tutti i cavi di alimentazione CC in ingresso dello chassis devono avere fili da 10 gauge e avere una tolleranza del 10% per quanto riguarda la lunghezza.

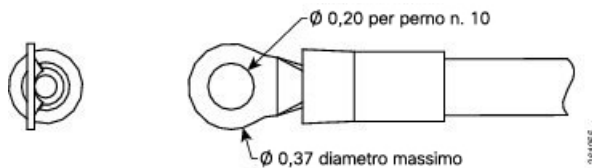
- Attrezzi necessari:
 - Cacciavite Phillips
 - Chiave o bussola da 10 mm
 - Connettori e cavi per il circuito o i circuiti CC

Ogni cavo di alimentazione CC in ingresso termina all'estremità dell'unità di distribuzione alimentazione (PDU) con un capocorda, come illustrato nella figura seguente.



Nota I cavi di alimentazione CC in ingresso devono essere collegati ai terminali della PDU rispettando la polarità positiva (+) e negativa (-). In alcuni casi, i conduttori CC sono contrassegnati con un'indicazione relativamente certa delle polarità. Tuttavia, la polarità va sempre verificata misurando la tensione tra i cavi CC. Quando si effettua la misurazione, il conduttore positivo (+) e quello negativo (-) devono sempre corrispondere alle etichette (+) e (-) sull'unità di distribuzione dell'alimentazione.

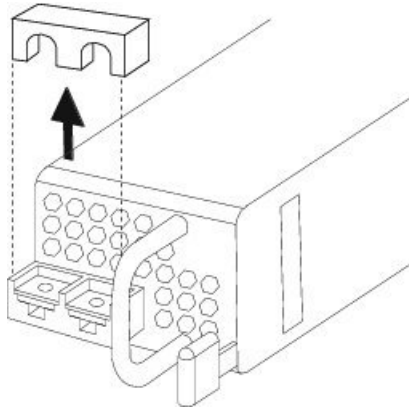
Figura 50: Terminale capocorda sul cavo di alimentazione CC in ingresso



Nota Per evitare condizioni di pericolo, tutti i componenti presenti nell'area in cui l'alimentazione CC in ingresso è accessibile devono essere adeguatamente isolati. Pertanto, prima di installare i capicorda sui cavi CC, accertarsi di isolarli seguendo le istruzioni del produttore.

In questa procedura viene descritto come installare i conduttori di alimentazione CC in ingresso sull'alimentatore CC in ingresso di Firepower 4100 sulla PDU posteriore dello chassis.

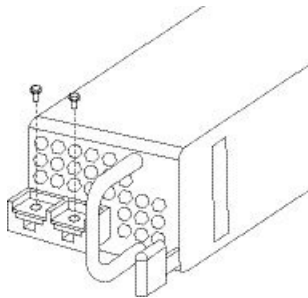
- Passaggio 1** Installare il modulo di alimentazione CC nello chassis e prendere nota del numero di alloggiamento in modo da poter collegare il cablaggio ai terminali corretti sul modulo di alimentazione CC sul retro dello chassis. Vedere [Rimozione e sostituzione del modulo di alimentazione, a pagina 68](#) per la procedura.
- Passaggio 2** Verificare che l'alimentazione sia disattivata nel circuito CC sul modulo di alimentazione in fase di installazione.
- Passaggio 3** Accertarsi che tutti i requisiti di alimentazione e messa a terra del sito siano stati soddisfatti.
- Passaggio 4** Per rimuovere il coperchio in plastica dalla morsettiera, inserire un cacciavite a taglio sul lato del coperchio in plastica e scolarlo.

Figura 51: Rimozione del coperchio in plastica**Passaggio 5**

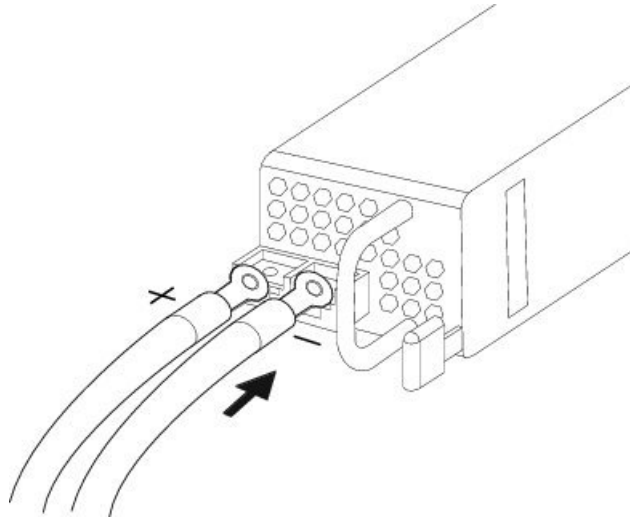
Per evitare il contatto tra il conduttore in metallo sul filo di messa a terra e il coperchio in plastica, proteggere i cavi positivo e negativo con guaine. Se si usano terminali a crimpare non isolati, isolare il capocorda con una guaina termoretraibile per ciascun conduttore. La guaina non è richiesta sui terminali isolati.

Passaggio 6

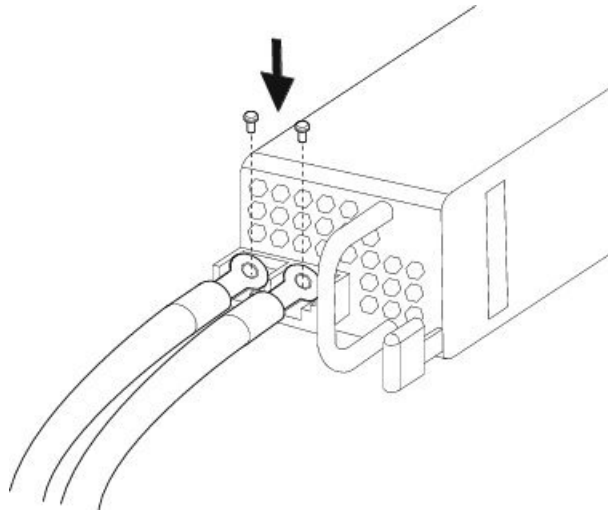
Rimuovere le due viti M5.

Figura 52: Rimozione delle viti M5**Passaggio 7**

Per semplificare la gestione dei cavi, inserire prima il cavo negativo. Sostituire il terminale di messa a terra cablato rispettando il seguente ordine: terminale del filo, quindi la vite con la rondella imperdibile.

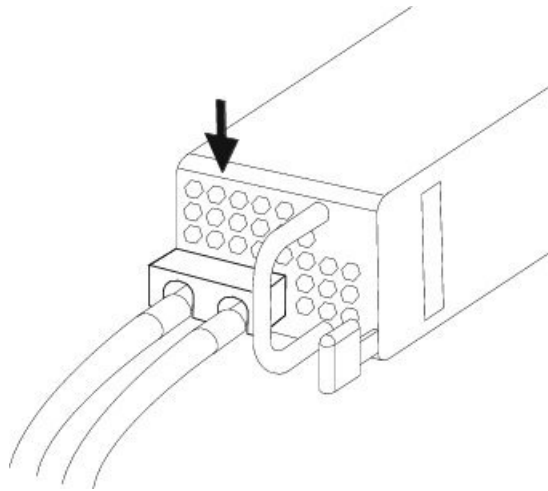
Figura 53: Inserimento dei cavi**Passaggio 8**

Serrare la vite M5 con la rondella impermeabile alla coppia di serraggio consigliata di 5 in-lbs sul perno e sul filo positivo. Fissare i fili provenienti dalla morsetteria in modo che non possano essere toccati casualmente.

Figura 54: Serraggio delle viti M5**Passaggio 9**

Rimontare la copertura in plastica sulla morsetteria. La copertura in plastica è dotata di scanalatura ed è polarizzata fisicamente per adattarsi correttamente sulla morsetteria. Questo coperchio deve essere sempre in posizione quando si applica l'alimentazione ai terminali.

Figura 55: Riposizionamento del coperchio in plastica

**Passaggio 10**

Portare nella posizione ON l'interruttore di disconnessione CC nel circuito. In un sistema con più alimentatori, collegare ciascun alimentatore a una fonte di alimentazione CC separata. Se si verifica il guasto di un'alimentazione e la seconda fonte di alimentazione è ancora disponibile, il sistema rimane operativo.

Passaggio 11

Verificare il funzionamento dell'alimentazione controllando il LED dell'alimentatore nella parte anteriore dello chassis. Consultare [LED sul pannello anteriore](#), a pagina 7 per una descrizione dei LED.

Fissaggio del cavo di alimentazione sul modulo di alimentazione CA

Osservare quanto segue:



Allerta **Avvertenza 1030:** installazione dell'apparecchiatura

L'installazione, la sostituzione e la manutenzione dell'apparecchiatura devono essere affidate solo a personale specializzato e qualificato.



Allerta **Avvertenza 1073:** nessun componente soggetto a manutenzione da parte dell'utente

All'interno dell'apparecchiatura non sono presenti componenti soggetti a manutenzione. Per evitare il rischio di scosse elettriche, non aprire.

Fascetta serracavi e morsetto

Per fissare il modulo di alimentazione in modo da impedirne la rimozione accidentale ed evitare così interruzioni delle prestazioni del sistema, utilizzare la fascetta fermacavi e il morsetto forniti nel kit di accessori in dotazione con Firepower 4100. Sono disponibili due diverse coppie di fascetta e morsetto che possono essere utilizzati sui moduli di alimentazione Flextronics o Artesyn.

Per verificare il modulo di alimentazione in uso, verificare il nome del fornitore sulla parte superiore del modulo di alimentazione. Se non è possibile rimuovere il modulo di alimentazione, è possibile verificare il numero di fori di ventilazione esagonali sulla parte anteriore del modulo di alimentazione, sulla riga accanto alla scritta "FAIL" (Guasto). Flextronics ha cinque fori, Artesyn ha quattro fori.

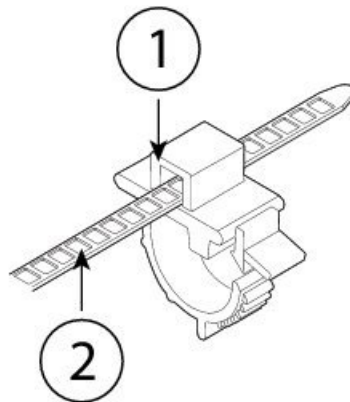
La fascetta nera viene utilizzata sul modulo di alimentazione Flextronics, la fascetta bianca viene utilizzata sul modulo di alimentazione Artesyn. Il morsetto nero funziona su entrambi i modelli. Vedere le figure riportate di seguito.

Passaggio 1

Fissare il morsetto alla fascetta fermacavi tenendolo con il lato dell'anello in basso e facendo scorrere la fascetta fermacavi nel canale quadrato sopra il morsetto (vedere la figura seguente).

Un lato della fascetta fermacavi presenta creste a distanza uniforme, l'altro è liscio. Assicurarsi che il lato con le creste sia rivolto verso l'alto e far scorrere la fascetta fermacavi attraverso il lato aperto del canale. Durante l'inserimento della fascetta, che può muoversi in una sola direzione, si sentirà uno scatto. Per rimuovere la fascetta fermacavi dal morsetto, premere la leva sul lato chiuso del canale quadrato ed estrarre la fascetta.

Figura 56: Fascetta fermacavi inserita nel canale quadrato del morsetto



1	Canale quadrato	2	Fascetta fermacavi
---	-----------------	---	--------------------

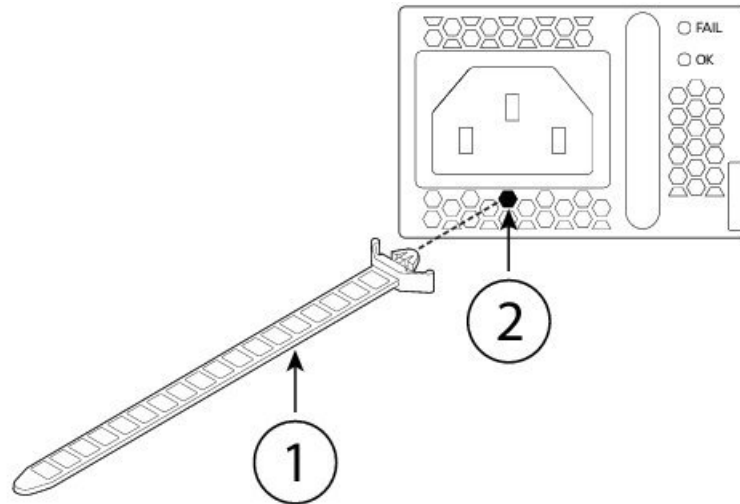
Passaggio 2

Fissare il morsetto al modulo di alimentazione:

- Individuare il foro di ventilazione esagonale sul modulo di alimentazione, al centro della spina appena sotto il corpo del connettore di alimentazione (vedere le figure seguenti).
- Inserire la parte agganciabile della fascetta fermacavi nel foro esagonale.
- Tenendo il lato del morsetto rivolto verso l'alto, inserire la fascetta fermacavi finché non è completamente innestata.

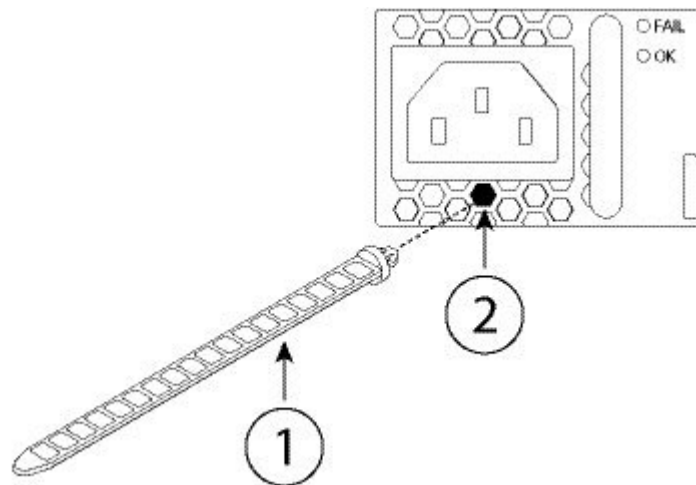
Attenzione Verificare adeguatamente la posizione, in quanto non è possibile rimuovere la fascetta fermacavi dal modulo di alimentazione senza danneggiarla.

Figura 57: Modulo di alimentazione Flextronics



1	Fascetta serracavi Flextronics	2	Foro esagonale
---	--------------------------------	---	----------------

Figura 58: Modulo di alimentazione Artesyn



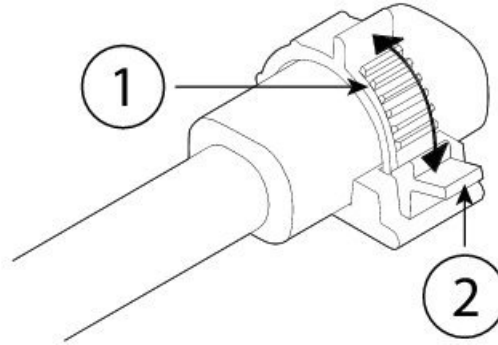
1	Fascetta serracavi Artesyn	2	Foro esagonale
---	----------------------------	---	----------------

Passaggio 3

Fissare il morsetto:

- Collegare il cavo di alimentazione dell'alimentatore e applicare il morsetto sulla parte sagomata del cavo di alimentazione.
- Comprimere le estremità del morsetto sull'alimentatore in modo che i denti anulari si innestino sul morsetto.
- Verificare che il morsetto alloggi comodamente nella parte sagomata.
- Regolare la posizione del morsetto sulla fascetta fermacavi in modo che sia ben stretto contro la parte anteriore della parte sagomata e che il cavo di alimentazione non possa essere rimosso tirandolo leggermente.

Figura 59: Morsetto sulla parte sagomata del cavo di alimentazione



1	Parte stampata del cavo di alimentazione	2	Estremità morsetto
---	--	---	--------------------

Passaggio 4

Per rimuovere il cavo di alimentazione, premere la linguetta di sblocco sul morsetto per forzare il disinnesto dei denti anulari del morsetto e la sua apertura. È quindi possibile rimuovere il morsetto dal cavo di alimentazione.
